

**Une cuisson homogène pour des résultats surprenants**

Le Four Série 300 chauffe plus rapidement qu'un four traditionnel. Le ventilateur répartit la chaleur à travers la cavité pour une cuisson rapide et homogène. Plus besoin de retourner vos plats pendant la cuisson.

**Bénéfices et Caractéristiques****Cuisson uniforme, rapide et efficace**

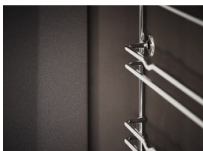
Notre technologie de cuisson uniforme fait circuler l'air à travers le four assurant une cuisson homogène. Plus besoin de remuer ou de retourner votre plat. Une cuisson plus rapide pour un gain de temps et d'énergie.



- Four encastrable
- Bandeau métal
- Chaleur brassée
- Parois catalyse
- Programmateur électronique
- Affichage LCD ambre
- Porte ventilée 2 verres
- Rail télescopique amovible sur 1 niveau
- Températures: 50°C - 250°C
- Type de plats: 1 lèchefrite en émail noir
- Nombre de grille: 2 grilles chromées
- Eclairage: 1, halogène / 40W

**Pour un four auto-nettoyant, adoptez le nettoyage par catalyse**

Dîtes Adieu aux amas de graisse et résidus grâce au nettoyage par catalyse. La technologie de nettoyage automatique démarre dès lors que la température du four atteint 250°C. Nettoyer son four devient un jeu d'enfant.

**Des réglages précis avec notre affichage LED du minuteur**

Il est facile de suivre la progression de la cuisson de vos plats grâce à l'affichage LED du minuteur. Vous pouvez facilement régler les temps de cuisson exacts et surveiller vos plats durant la cuisson. Cela vous offre un contrôle total sur le four, de façon à pouvoir dévoiler votre créativité culinaire.

**Pour des résultats vraiment dorés**

Profitez plus que jamais de vos côtelettes ou de vos gratins grâce au gril. Idéal aussi pour vos ailes de poulets ou encore pour toutes vos pâtisseries.

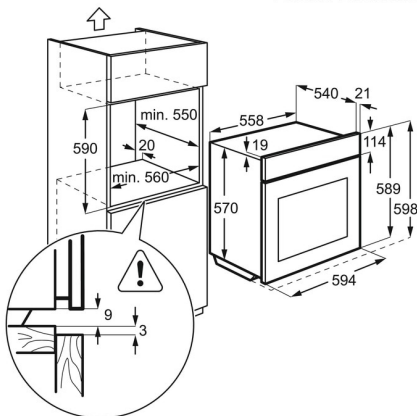
**Un four éclairé pour une parfaite visibilité**

Regardez la couche supérieure de vos lasagnes faire des bulles et dorer, la peau de votre poulet rôti devenir croustillante et cuite à la perfection. Grâce à l'éclairage bien positionné à l'intérieur du four, vous savez à quel moment vos plats sont les plus délicieux.

**Spécifications techniques**

Indice d'efficacité énergétique (EEI)	94.9
Classe d'efficacité énergétique*	A
Conso classe énergétique CN (kWh):	0.85
Conso classe énergétique MF (kWh):	0.75
Nombre de cavités	1
Source de chaleur	Electrique
Volume utile cavité (L)	57
Couleur	Noir
Niveau sonore dB(A)**	43
Puissance électrique totale maximum (W)	2500
Puissance du gril (W)	2450
Longueur de câble (m)	1.1
Dimensions HxLxP (mm)	594x594x568
Dimensions d'encastrement HxLxP (mm):	600x560x550
Dimensions emballées HxLxP (mm)	654x635x670
Poids brut/net (kg)	30.6 / 29.4
Fabriqué en	Pologne
Code EAN	7332543639250
Product Partner Code	ER Open

PSGBOV140D002002



PSGBOV140D002003

