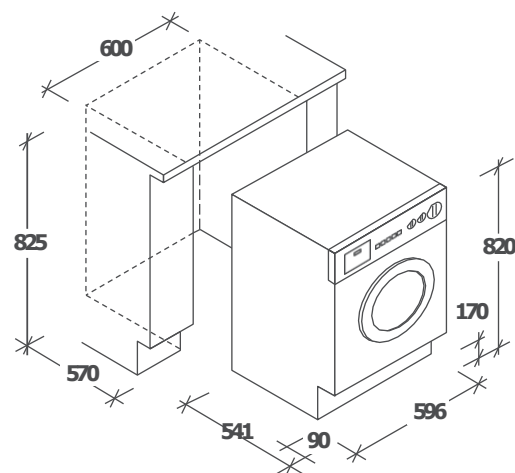


LAVABIANCHERIA CBW 48TWME-S | 31800951



Codice	31800951
Codice EAN	8059019022307
Tipologia	Lavatrice Carica Frontale
Connettività	No
Motore	Speed Drive Inverter
Display	Touch
Caratteristiche Principali	
Vasca in slitech	18-31 1400 Silitech
Cesto acciaio inox	Sì
Termostato regolabile	Sì
Piedini regolabili	Sì
Sistemi di sicurezza	
Sicurezza porta	Sì
Potezione anti trabocco	Sì
User interface	
Tipologia pulsanti	Touch
Programmi speciali	
N°Programmi	15 + OFF
Programma Lana	Sì
Lavaggio a mano	Sì
Porgramma rapido (minuti)	14'30'44'
Partenza ritardata	Sì (fino a 24h)
Programmi/Funzioni Speciali	Mix Power System/ KG Detector
Etichetta energetica	
Classe di efficienza energetica (NEL 2020)	A
Consumo Acqua (NEL 2020)	44
Classe di efficacia di lavaggio	A
Classe di efficacia di centrifuga (NEL 2020)	B
Classe emissione acustica (NEL 2020)	
Capacità di carico (kg)	8
Velocità centrifuga (giri/min.)	1400
Capacità di asciugatura (kg)	
Silenziosità dB in lavaggio	48
Silenziosità dB in centrifuga	75
Consumo energetico [100 cicli, eco 40-60] (NEL 2020)	47
Dimensioni	
Larghezza Vano (mm)	600
Profondità Vano (mm)	570
Altezza Vano (mm)	825
Larghezza prodotto (mm)	596
Profondità prodotto (mm)	530
Altezza prodotto (mm)	820

- Classe energetica A
- Capacità di carico 8 Kg
- Potenza massima assorbita 1600 kW
- Velocità centrifuga 1400 giri
- 15+1 programmi
- Display Touch
- Partenza differita fino a 24 h
- Motore Speed Drive Inverter
- Tecnologia Mix Power System+
- Kilo Detector



MixPower
System+



8
kg

CAPACITÀ DI CARICO



PARTENZA DIFFERITA



MOTORE SPEED DRIVE INVERTER