

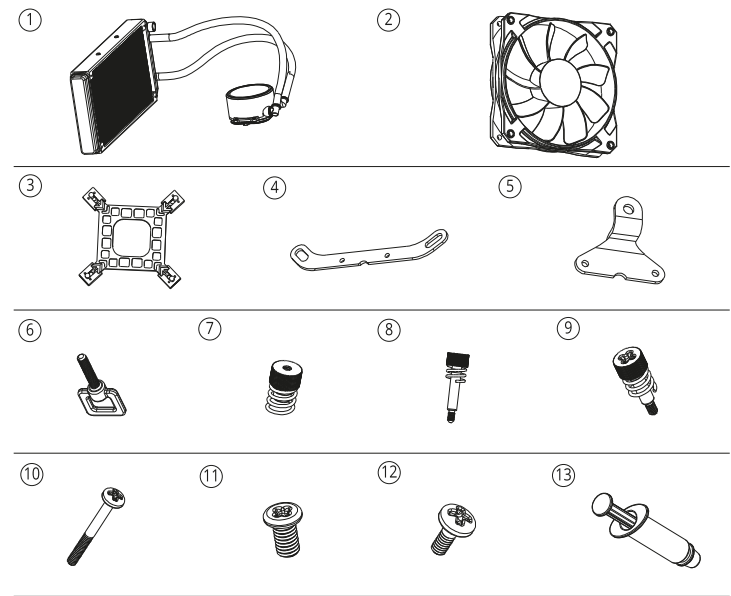
LIQUID COOLER ARGB

USER MANUAL

MANUAL DE USUARIO

ARTIC 120

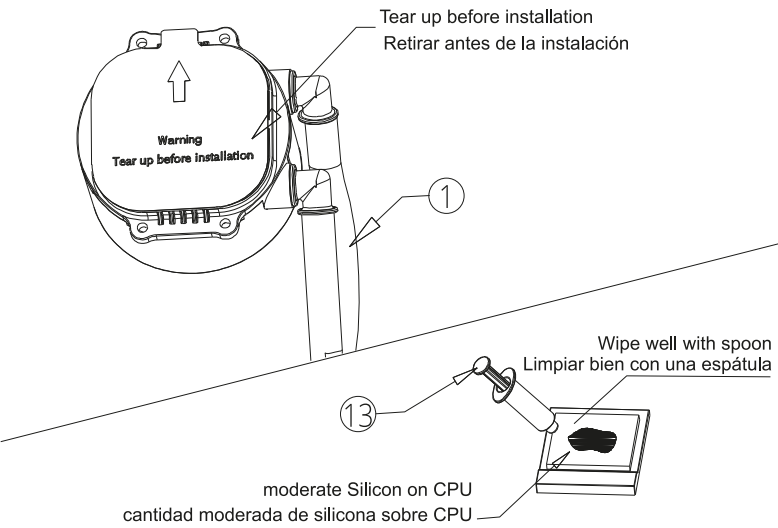
P/N.: 833 102



Supported Platforms / Plataformas Soportadas			
<b>INTEL</b>		<b>AMD</b>	
LGA2066		Socket FM2+/FM2/FM1	
2011-V3		AM4/AM3+/AM3/AM2+/AM2	
1156/1155/1151/1150/1366/775			

① RADIATOR	1 PCS	② 120mm FAN	1 PCS	③ BACKPLATE	1 PCS
④ Intel BRACKET	2 PCS	⑤ AM4 BRACKET	2 PCS	⑥ AM4 SCREW CLIP	2 PCS
⑦ AM4 THUMB SCREWS	2 PCS	⑧ M3.0 SCREWS	4 PCS	⑨ M4.0 SCREWS	4 PCS
⑩ LONG FAN SCREWS	4 PCS	⑪ BRACKET SCREWS	4 PCS	⑫ CASE SCREWS	4 PCS
⑬ THERMALLY CONDUCTIVE SILICONE	1 PCS	⑭ SPOON	1 PCS		

**1** Tear protective film / brush silicone  
Lámina de película protectora / Dispensador de silicona



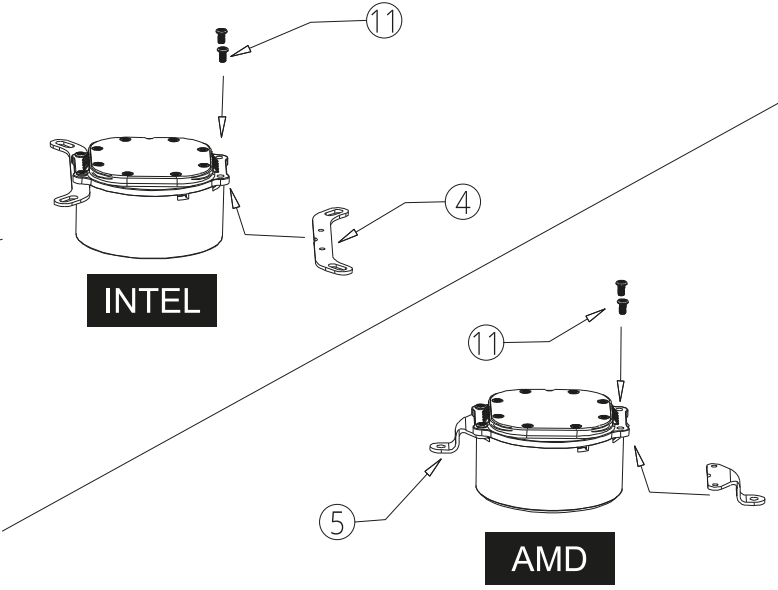
Guide

1. Tear the PE film from the water-cooled copper base
2. Apply proper amount of silicon grease on the CPU and evenly with a silicon spoon

Guía

1. Retire la película de PE de la base de cobre de la refrigeración.
2. Aplique la cantidad adecuada de silicona en la CPU y de manera uniforme con el dispensador de silicona

**2** Lock the bracket  
Colocar el soporte



Guide

1. Keep copper head upward, put bracket into the card groove then lock the bracket screw

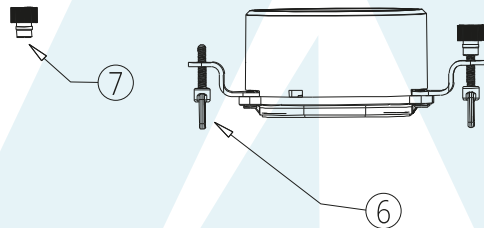
Guía

1. Mantenga la base de cobre hacia arriba, coloque el soporte en la ranura correspondiente y luego ajuste el soporte con los tornillos hasta dejarlo fijo

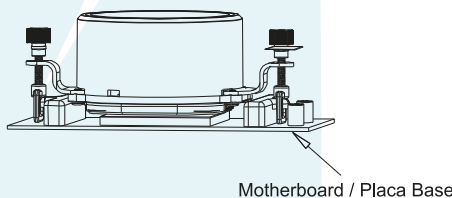
### 3 Lock product to the board Colocar refrigerador en la placa

#### AMD AM4 board install Instalación en placas AM4

1. Screws clip through the bracket then tighten the thumbs screws
1. Los tornillos se sujetan a través del soporte y luego se aprietan



2. Insert the AM4 screw clips and secure with the screws as shown
2. Inserte los clips-tornillo AM4 y fíjelos con los tornillos como se muestra



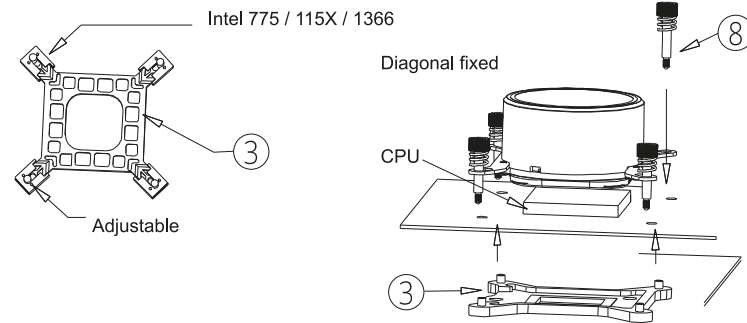
### INTEL Intel board install (Server X79/X58) Instalación en placas Intel (Server X79/X58)

#### Guide

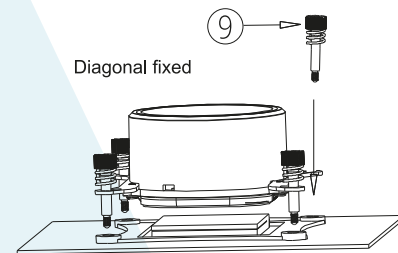
1. Tear off the backplate adhesive
2. Fix the backplate to the mounting hole on the motherboard
3. Align the backplate screw hole then lock the bracket screw

#### Guía

1. Corte el adhesivo de la placa posterior
2. Fije la placa posterior al orificio de montaje de la placa base
3. Alinee el orificio del tornillo de la placa posterior y luego bloquee el tornillo del soporte



### INTEL Intel 2011 board install Instalación en placas Intel 2011



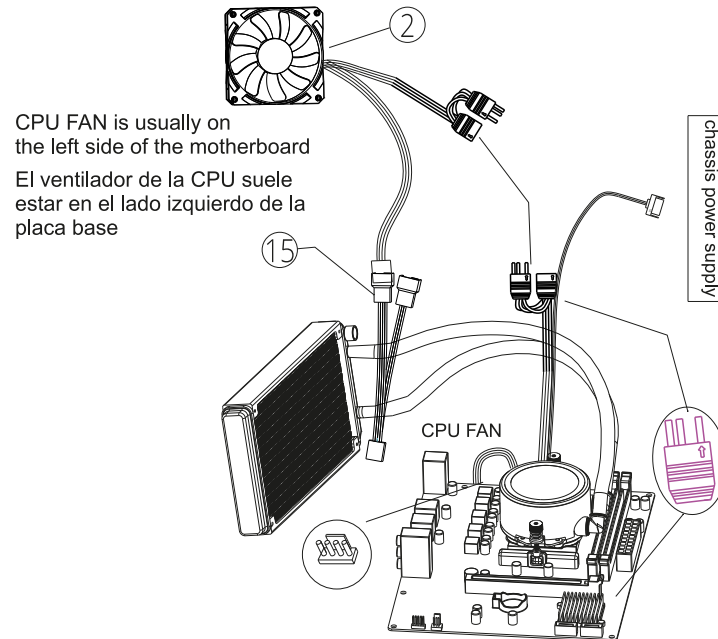
#### Guide

1. Align the backplate screw hole then lock the bracket screw

#### Guía

1. Alinee el orificio del tornillo de la placa posterior y luego bloquee el tornillo del soporte

### 4 Connect Power to the Fan and Pump Conecte el ventilador y a la bomba a la alimentación



CPU FAN is usually on the left side of the motherboard

El ventilador de la CPU suele estar en el lado izquierdo de la placa base

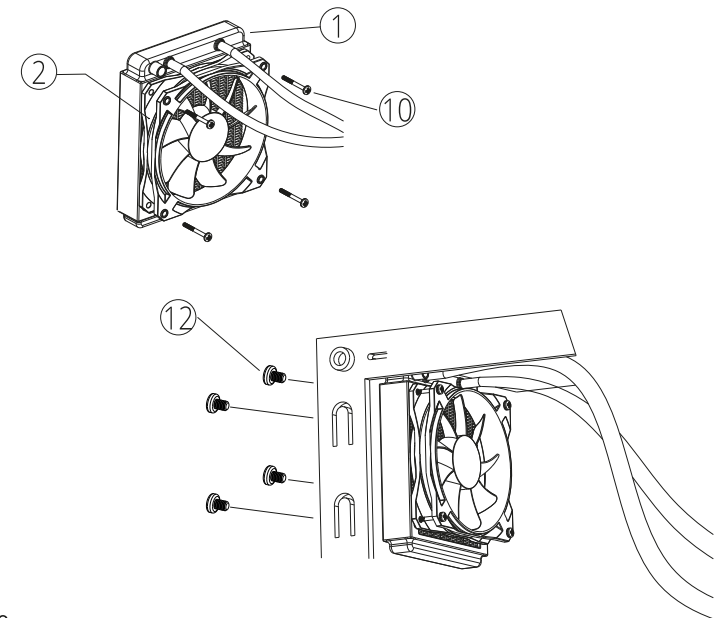
#### Guide

1. Connect FAN to The Computer socket
2. Connect pump tach cable to the CPU FAN header on your motherboard

#### Guía

1. Conecte el VENTILADOR a la toma del ordenador
2. Conecte el cable de conexión de la bomba a la toma del VENTILADOR de la CPU en su placa base

### 5 Lock Fan and Radiator to the case Fije el ventilador y el radiador a la caja



#### Guide

1. Fix the fan on the radiator with screws
2. Lock the radiator on the computer case

#### Guía

1. Fije el ventilador al radiador con tornillos
2. Acople el radiador a la caja del ordenador