



Robert Bosch Power Tools GmbH  
70538 Stuttgart  
GERMANY

[www.bosch-pt.com](http://www.bosch-pt.com)

1 609 92A 51N (2019.06) 0 / 112



1 609 92A 51N

# EasyCurvSander 12

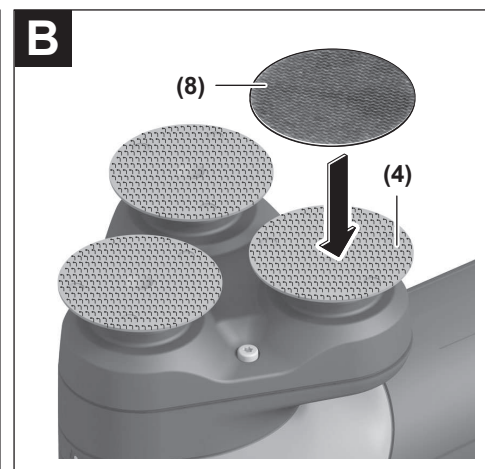
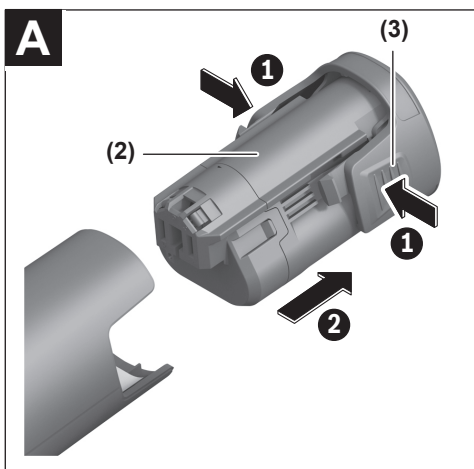


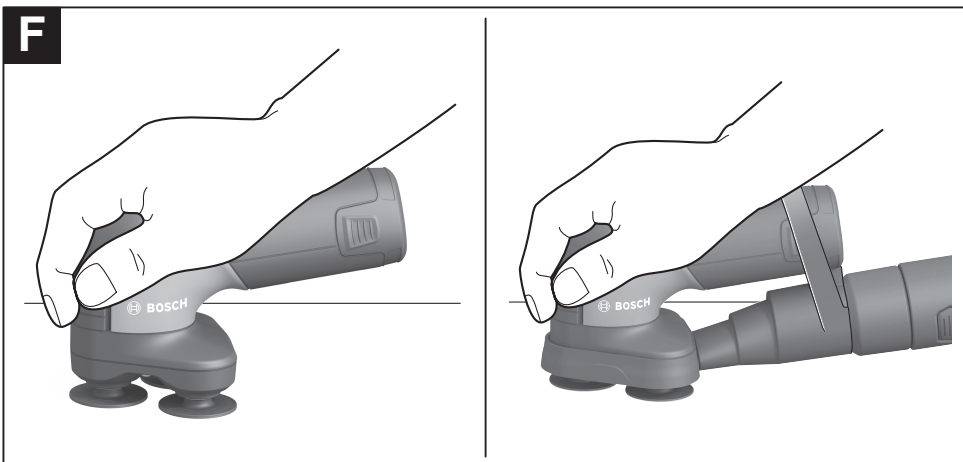
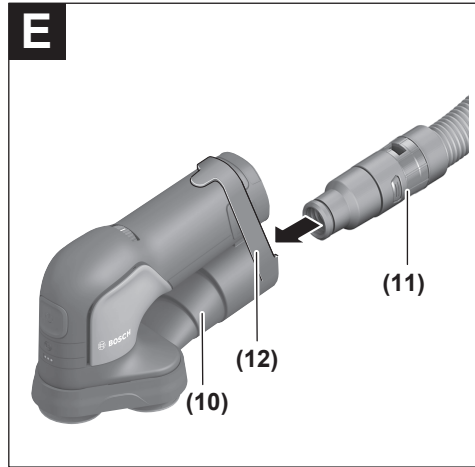
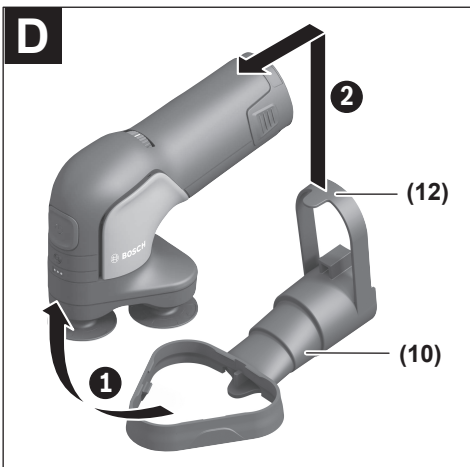
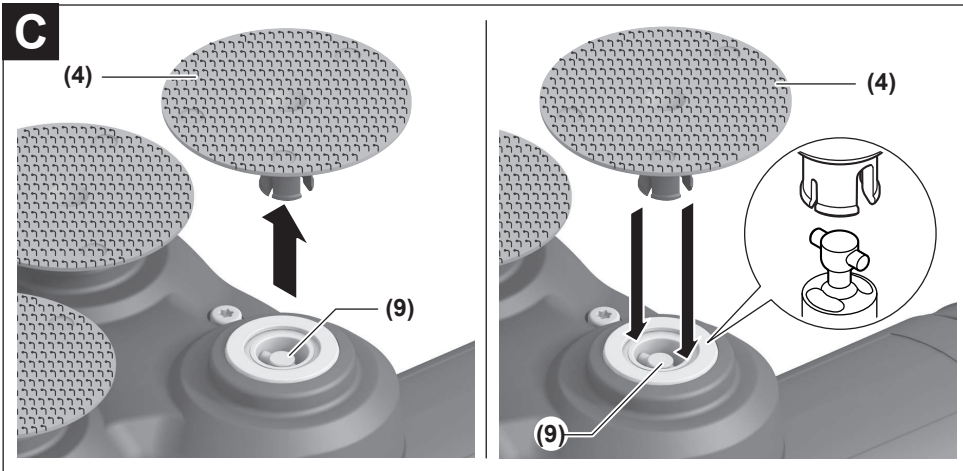
**BOSCH**

<b>de</b>	Originalbetriebsanleitung	<b>tr</b>	Orijinal işletme talimatı
<b>en</b>	Original instructions	<b>ar</b>	دليل التشغيل الأصلي
<b>fr</b>	Notice originale	<b>fa</b>	د فترجه راهنمای اصلی
<b>es</b>	Manual original		
<b>pt</b>	Manual original		
<b>it</b>	Istruzioni originali		
<b>nl</b>	Oorspronkelijke gebruiksaanwijzing		
<b>da</b>	Original brugsanvisning		
<b>sv</b>	Bruksanvisning i original		
<b>no</b>	Original driftsinstruks		
<b>fi</b>	Alkuperäiset ohjeet		
<b>el</b>	Πρωτότυπο οδηγιών χρήσης		

Deutsch .....	Seite	5
English .....	Page	11
Français .....	Page	18
Español .....	Página	25
Portugués .....	Página	33
Italiano .....	Pagina	39
Nederlands .....	Pagina	46
Dansk .....	Side	53
Svensk .....	Sidan	59
Norsk .....	Side	65
Suomi .....	Sivu	71
Ελληνικά .....	Σελίδα	77
Türkçe .....	Sayfa	84
عربي .....	الصفحة	92
فارسی .....	صفحه	99

CE .....





# Deutsch

## Sicherheitshinweise

### Allgemeine Sicherheitshinweise für Elektrowerkzeuge

**⚠️ WARNUNG** Lesen Sie alle Sicherheitshinweise, Anweisungen, Gebildungen und technischen Daten, mit denen dieses Elektrowerkzeug versehen ist. Versäumnisse bei der Einhaltung der Sicherheitshinweise und nachfolgenden Anweisungen können elektrischen Schlag, Brand und/oder schwere Verletzungen verursachen.

**Bewahren Sie alle Sicherheitshinweise und Anweisungen für die Zukunft auf.**

Der in den Sicherheitshinweisen verwendete Begriff „Elektrowerkzeug“ bezieht sich auf netzbetriebene Elektrowerkzeuge (mit Netzleitung) und auf akkubetriebene Elektrowerkzeuge (ohne Netzleitung).

#### Arbeitsplatzsicherheit

- ▶ **Halten Sie Ihren Arbeitsbereich sauber und gut beleuchtet.** Unordnung oder unbeleuchtete Arbeitsbereiche können zu Unfällen führen.
- ▶ **Arbeiten Sie mit dem Elektrowerkzeug nicht in explosionsgefährdeter Umgebung, in der sich brennbare Flüssigkeiten, Gase oder Stäube befinden.** Elektrowerkzeuge erzeugen Funken, die den Staub oder die Dämpfe entzünden können.
- ▶ **Halten Sie Kinder und andere Personen während der Benutzung des Elektrowerkzeugs fern.** Bei Ablenkung können Sie die Kontrolle über das Elektrowerkzeug verlieren.

#### Elektrische Sicherheit

- ▶ **Der Anschlussstecker des Elektrowerkzeuges muss in die Steckdose passen. Der Stecker darf in keiner Weise verändert werden. Verwenden Sie keine Adapterstecker gemeinsam mit schutzgeerdeten Elektrowerkzeugen.** Unveränderte Stecker und passende Steckdosen verringern das Risiko eines elektrischen Schlages.
- ▶ **Vermeiden Sie Körperkontakt mit geerdeten Oberflächen wie von Rohren, Heizungen, Herden und Kühlschränken.** Es besteht ein erhöhtes Risiko durch elektrischen Schlag, wenn Ihr Körper geerdet ist.
- ▶ **Halten Sie Elektrowerkzeuge von Regen oder Nässe fern.** Das Eindringen von Wasser in ein Elektrowerkzeug erhöht das Risiko eines elektrischen Schlages.
- ▶ **Zweckentfremden Sie die Anschlussleitung nicht, um das Elektrowerkzeug zu tragen, aufzuhängen oder um den Stecker aus der Steckdose zu ziehen. Halten Sie die Anschlussleitung fern von Hitze, Öl, scharfen Kanten oder sich bewegenden Teilen.** Beschädigte oder verwickelte Anschlussleitungen erhöhen das Risiko eines elektrischen Schlages.

- ▶ **Wenn Sie mit einem Elektrowerkzeug im Freien arbeiten, verwenden Sie nur Verlängerungskabel, die auch für den Außenbereich geeignet sind.** Die Anwendung einer für den Außenbereich geeigneten Verlängerungsleitung verringert das Risiko eines elektrischen Schlages.
- ▶ **Wenn der Betrieb des Elektrowerkzeuges in feuchter Umgebung nicht vermeidbar ist, verwenden Sie einen Fehlerstromschutzschalter.** Der Einsatz eines Fehlerstromschutzschalters vermindert das Risiko eines elektrischen Schlages.

#### Sicherheit von Personen

- ▶ **Seien Sie aufmerksam, achten Sie darauf, was Sie tun, und gehen Sie mit Vernunft an die Arbeit mit einem Elektrowerkzeug. Benutzen Sie kein Elektrowerkzeug, wenn Sie müde sind oder unter dem Einfluss von Drogen, Alkohol oder Medikamenten stehen.** Ein Moment der Unachtsamkeit beim Gebrauch des Elektrowerkzeuges kann zu ernsthaften Verletzungen führen.
- ▶ **Tragen Sie persönliche Schutzausrüstung und immer eine Schutzbrille.** Das Tragen persönlicher Schutzausrüstung, wie Staubmaske, rutschfeste Sicherheitsschuhe, Schutzhelm oder Gehörschutz, je nach Art und Einsatz des Elektrowerkzeuges, verringert das Risiko von Verletzungen.
- ▶ **Vermeiden Sie eine unbeabsichtigte Inbetriebnahme. Vergewissern Sie sich, dass das Elektrowerkzeug ausgeschaltet ist, bevor Sie es an die Stromversorgung und/oder den Akku anschließen, es aufnehmen oder tragen.** Wenn Sie beim Tragen des Elektrowerkzeuges den Finger am Schalter haben oder das Gerät eingeschaltet an die Stromversorgung anschließen, kann dies zu Unfällen führen.
- ▶ **Entfernen Sie Einstellwerkzeuge oder Schraubenschlüssel, bevor Sie das Elektrowerkzeug einschalten.** Ein Werkzeug oder Schlüssel, der sich in einem drehenden Geräteteil befindet, kann zu Verletzungen führen.
- ▶ **Vermeiden Sie eine abnormale Körperhaltung. Sorgen Sie für einen sicheren Stand und halten Sie jederzeit das Gleichgewicht.** Dadurch können Sie das Elektrowerkzeug in unerwarteten Situationen besser kontrollieren.
- ▶ **Tragen Sie geeignete Kleidung. Tragen Sie keine weite Kleidung oder Schmuck. Halten Sie Haare und Kleidung fern von sich bewegenden Teilen.** Lockere Kleidung, Schmuck oder lange Haare können von sich bewegenden Teilen erfasst werden.
- ▶ **Wenn Staubabsaug- und -auffangeinrichtungen montiert werden können, sind diese anzuschließen und richtig zu verwenden.** Verwendung einer Staubabsaugung kann Gefährdungen durch Staub verringern.
- ▶ **Wiegen Sie sich nicht in falscher Sicherheit und setzen Sie sich nicht über die Sicherheitsregeln für Elektrowerkzeuge hinweg, auch wenn Sie nach vielfachem Gebrauch mit dem Elektrowerkzeug vertraut sind.** Achtloses Handeln kann binnen Sekundenbruchteilen zu schweren Verletzungen führen.

### Verwendung und Behandlung des Elektrowerkzeugs

- ▶ **Überlasten Sie das Elektrowerkzeug nicht. Verwenden Sie für Ihre Arbeit das dafür bestimmte Elektrowerkzeug.** Mit dem passenden Elektrowerkzeug arbeiten Sie besser und sicherer im angegebenen Leistungsbereich.
- ▶ **Benutzen Sie kein Elektrowerkzeug, dessen Schalter defekt ist.** Ein Elektrowerkzeug, das sich nicht mehr ein- oder ausschalten lässt, ist gefährlich und muss repariert werden.
- ▶ **Ziehen Sie den Stecker aus der Steckdose und/oder entfernen Sie einen abnehmbaren Akku, bevor Sie Geräteeinstellungen vornehmen, Einsatzwerkzeugteile wechseln oder das Elektrowerkzeug weglegen.** Diese Vorsichtsmaßnahme verhindert den unbeabsichtigten Start des Elektrowerkzeugs.
- ▶ **Bewahren Sie unbenutzte Elektrowerkzeuge außerhalb der Reichweite von Kindern auf. Lassen Sie keine Personen das Elektrowerkzeug benutzen, die mit diesem nicht vertraut sind oder diese Anweisungen nicht gelesen haben.** Elektrowerkzeuge sind gefährlich, wenn sie von unerfahrenen Personen benutzt werden.
- ▶ **Pflegen Sie Elektrowerkzeuge und Einsatzwerkzeug mit Sorgfalt. Kontrollieren Sie, ob bewegliche Teile einwandfrei funktionieren und nicht klemmen, ob Teile gebrochen oder so beschädigt sind, dass die Funktion des Elektrowerkzeuges beeinträchtigt ist. Lassen Sie beschädigte Teile vor dem Einsatz des Gerätes reparieren.** Viele Unfälle haben ihre Ursache in schlecht gewarteten Elektrowerkzeugen.
- ▶ **Halten Sie Schneidwerkzeuge scharf und sauber.** Sorgfältig gepflegte Schneidwerkzeuge mit scharfen Schneidkanten verkleben sich weniger und sind leichter zu führen.
- ▶ **Verwenden Sie Elektrowerkzeug, Zubehör, Einsatzwerkzeuge usw. entsprechend diesen Anweisungen. Berücksichtigen Sie dabei die Arbeitsbedingungen und die auszuführende Tätigkeit.** Der Gebrauch von Elektrowerkzeugen für andere als die vorgesehenen Anwendungen kann zu gefährlichen Situationen führen.
- ▶ **Halten Sie Griffe und Griffflächen trocken, sauber und frei von Öl und Fett.** Rutschige Griffe und Griffflächen erlauben keine sichere Bedienung und Kontrolle des Elektrowerkzeugs in unvorhergesehenen Situationen.

### Verwendung und Behandlung des Akkuwerkzeugs

- ▶ **Laden Sie die Akkus nur mit Ladegeräten auf, die vom Hersteller empfohlen werden.** Durch ein Ladegerät, das für eine bestimmte Art von Akkus geeignet ist, besteht Brandgefahr, wenn es mit anderen Akkus verwendet wird.
- ▶ **Verwenden Sie nur die dafür vorgesehenen Akkus in den Elektrowerkzeugen.** Der Gebrauch von anderen Akkus kann zu Verletzungen und Brandgefahr führen.
- ▶ **Halten Sie den nicht benutzten Akku fern von Büroklammern, Münzen, Schlüsseln, Nägeln, Schrauben oder anderen kleinen Metallgegenständen, die eine Überbrückung der Kontakte verursachen könnten.** Ein

Kurzschluss zwischen den Akkukontakten kann Verbrennungen oder Feuer zur Folge haben.

- ▶ **Bei falscher Anwendung kann Flüssigkeit aus dem Akku austreten. Vermeiden Sie den Kontakt damit. Bei zufälligem Kontakt mit Wasser abspülen. Wenn die Flüssigkeit in die Augen kommt, nehmen Sie zusätzliche ärztliche Hilfe in Anspruch.** Austretende Akkufflüssigkeit kann zu Hautreizungen oder Verbrennungen führen.
- ▶ **Benutzen Sie keinen beschädigten oder veränderten Akku.** Beschädigte oder veränderte Akkus können sich unvorhersehbar verhalten und zu Feuer, Explosion oder Verletzungsgefahr führen.
- ▶ **Setzen Sie einen Akku keinem Feuer oder zu hohen Temperaturen aus.** Feuer oder Temperaturen über 130°C können eine Explosion hervorrufen.
- ▶ **Befolgen Sie alle Anweisungen zum Laden und laden Sie den Akku oder das Akkuwerkzeug niemals außerhalb des in der Betriebsanleitung angegebenen Temperaturbereichs.** Falsches Laden oder Laden außerhalb des zugelassenen Temperaturbereichs kann den Akku zerstören und die Brandgefahr erhöhen.

### Service

- ▶ **Lassen Sie Ihr Elektrowerkzeug nur von qualifiziertem Fachpersonal und nur mit Original-Ersatzteilen reparieren.** Damit wird sichergestellt, dass die Sicherheit des Elektrowerkzeuges erhalten bleibt.
- ▶ **Warten Sie niemals beschädigte Akkus.** Sämtliche Wartung von Akkus sollte nur durch den Hersteller oder bevollmächtigte Kundendienststellen erfolgen.

### Sicherheitshinweise für Schleifer

- ▶ **Verwenden Sie das Elektrowerkzeug nur für Trockenschliff.** Das Eindringen von Wasser in ein Elektrowerkzeug erhöht das Risiko eines elektrischen Schlages.
- ▶ **Führen Sie das Elektrowerkzeug nur eingeschaltet gegen das Werkstück und schalten Sie es erst aus, nachdem Sie es vom Werkstück abgehoben haben.** Das Elektrowerkzeug kann sich plötzlich bewegen.
- ▶ **Achten Sie darauf, dass keine Personen durch Funkenflug gefährdet werden. Entfernen Sie brennbare Materialien aus der Nähe.** Beim Schleifen von Metallen entsteht Funkenflug.
- ▶ **Achtung Brandgefahr! Vermeiden Sie eine Überhitzung des Schleifgutes und des Schleifers. Entleeren Sie vor Arbeitspausen stets den Staubbehälter.** Schleifstaub im Staubsack, Microfilter, Papiersack (oder im Filtersack bzw. Filter des Staubsaugers) kann sich unter ungünstigen Bedingungen, wie Funkenflug beim Schleifen von Metallen, selbst entzünden. Besondere Gefahr besteht, wenn der Schleifstaub mit Lack-, Polyurethanresten oder anderen chemischen Stoffen vermischt ist und das Schleifgut nach langem Arbeiten heiß ist.
- ▶ **Reinigen Sie regelmäßig die Lüftungsschlitze Ihres Elektrowerkzeugs.** Das Motorgebläse zieht Staub in das

Gehäuse, und eine starke Ansammlung von Metallstaub kann elektrische Gefahren verursachen.

- ▶ **Sichern Sie das Werkstück.** Ein mit Spannvorrichtungen oder Schraubstock festgehaltenes Werkstück ist sicherer gehalten als mit Ihrer Hand.
- ▶ **Warten Sie, bis das Elektrowerkzeug zum Stillstand gekommen ist, bevor Sie es ablegen.** Das Einsatzwerkzeug kann sich verhaken und zum Verlust der Kontrolle über das Elektrowerkzeug führen.
- ▶ **Halten Sie das Elektrowerkzeug gut fest und bringen Sie Ihren Körper und Ihre Arme in eine Position, in der Sie die Rückschlagkräfte abfangen können.** Die Bedienerperson kann durch geeignete Vorsichtsmaßnahmen die Rückschlag- und Reaktionskräfte beherrschen.
- ▶ **Arbeiten Sie besonders vorsichtig im Bereich von Ecken, scharfen Kanten usw. Verhindern Sie, dass Einsatzwerkzeuge vom Werkstück zurückprallen und verklemmen.** Das rotierende Einsatzwerkzeug neigt bei Ecken, scharfen Kanten oder wenn es abprallt, dazu, sich zu verklemmen. Dies verursacht einen Kontrollverlust oder Rückschlag.
- ▶ **Bei Beschädigung und unsachgemäßem Gebrauch des Akkus können Dämpfe austreten. Der Akku kann brennen oder explodieren.** Führen Sie Frischluft zu und suchen Sie bei Beschwerden einen Arzt auf. Die Dämpfe können die Atemwege reizen.
- ▶ **Öffnen Sie den Akku nicht.** Es besteht die Gefahr eines Kurzschlusses.
- ▶ **Durch spitze Gegenstände wie z. B. Nagel oder Schraubenzieher oder durch äußere Kräfteinwirkung kann der Akku beschädigt werden.** Es kann zu einem internen Kurzschluss kommen und der Akku brennen, rauchen, explodieren oder überhitzen.
- ▶ **Verwenden Sie den Akku nur in Produkten des Herstellers.** Nur so wird der Akku vor gefährlicher Überlastung geschützt.



**Schützen Sie den Akku vor Hitze, z. B. auch vor dauernder Sonneneinstrahlung, Feuer, Schmutz, Wasser und Feuchtigkeit.** Es besteht Explosions- und Kurzschlussgefahr.



## Produkt- und Leistungsbeschreibung



**Lesen Sie alle Sicherheitshinweise und Anweisungen.** Versäumnisse bei der Einhaltung der Sicherheitshinweise und Anweisungen können elektrischen Schlag, Brand und/oder schwere Verletzungen verursachen.

Bitte beachten Sie die Abbildungen im vorderen Teil der Betriebsanleitung.

### Bestimmungsgemäßer Gebrauch

Das Elektrowerkzeug ist bestimmt zum trockenen Schleifen von Holz, Kunststoff, Metall, Spachtelmasse sowie lackierten Oberflächen.

Elektrowerkzeuge mit elektronischer Regelung sind auch geeignet zum Polieren.

### Abgebildete Komponenten

Die Nummerierung der abgebildeten Komponenten bezieht sich auf die Darstellung des Elektrowerkzeuges auf der Grafikkarte.

- (1) Stellrad Drehzahlvorwahl
- (2) Akku<sup>A)</sup>
- (3) Akku-Entriegelungstaste<sup>A)</sup>
- (4) Schleifteller
- (5) Akku-Ladezustandsanzeige
- (6) Ein-/Ausschalter
- (7) Handgriff (isolierte Grifffläche)
- (8) Schleifnetz<sup>A)</sup>
- (9) Schleiftellerträger
- (10) Absaugadapter
- (11) Saugschlauch<sup>A)</sup>
- (12) Gummischlaufe

A) **Abgebildetes oder beschriebenes Zubehör gehört nicht zum Standard-Lieferumfang. Das vollständige Zubehör finden Sie in unserem Zubehörprogramm.**

### Technische Daten

Akku-Tellerschleifer	EasyCurvSander 12	
Sachnummer	3 603 JC9 0..	
Nennspannung	V...	12
Drehzahlvorwahl	●	
Leerlaufdrehzal $n_0$ <sup>A)</sup>	min <sup>-1</sup>	800 – 1800
Schleiftellerdurchmesser	mm	38
Gewicht entsprechend EPTA-Procedure 01:2014 <sup>A)</sup>	kg	0,5
erlaubte Umgebungstemperatur		
- beim Laden	°C	0... +35
- beim Betrieb <sup>B)</sup> und bei Lagerung	°C	-20... +50
empfohlene Akkus	PBA 12V...	
empfohlene Ladegeräte	AL 11..CV GAL 1110 CV GAL 12...	

A) abhängig vom verwendeten Akku

B) eingeschränkte Leistung bei Temperaturen <0 °C

### Geräusch-/Vibrationsinformation

Geräuschemissionswerte ermittelt entsprechend **EN 62841-2-4.**

Der A-bewertete Schalldruckpegel des Elektrowerkzeuges ist typischerweise kleiner als 70 dB(A). Der Geräuschpegel beim Arbeiten kann die angegebenen Werte überschreiten.

**Gehörschutz tragen!**

Schwingungsgesamtwerte  $a_h$  (Vektorsumme dreier Richtungen) und Unsicherheit  $K$  ermittelt entsprechend

**EN 62841-2-4:**

$a_h = 2,5 \text{ m/s}^2$ ,  $K = 1,5 \text{ m/s}^2$ .

Der in diesen Anweisungen angegebene Schwingungspegel und der Geräuschemissionswert sind entsprechend einem genormten Messverfahren gemessen worden und können für den Vergleich von Elektrowerkzeugen miteinander verwendet werden. Sie eignen sich auch für eine vorläufige Einschätzung der Schwingungs- und Geräuschemission.

Der angegebene Schwingungspegel und der Geräuschemissionswert repräsentieren die hauptsächlichen Anwendungen des Elektrowerkzeugs. Wenn allerdings das Elektrowerkzeug für andere Anwendungen, mit abweichenden Einsatzwerkzeugen oder ungenügender Wartung eingesetzt wird, können der Schwingungspegel und der Geräuschemissionswert abweichen. Dies kann die Schwingungs- und Geräuschemission über den gesamten Arbeitszeitraum deutlich erhöhen.

Für eine genaue Abschätzung der Schwingungs- und Geräuschemissionen sollten auch die Zeiten berücksichtigt werden, in denen das Gerät abgeschaltet ist oder zwar läuft, aber nicht tatsächlich im Einsatz ist. Dies kann die Schwingungs- und Geräuschemissionen über den gesamten Arbeitszeitraum deutlich reduzieren.

Legen Sie zusätzliche Sicherheitsmaßnahmen zum Schutz des Bedieners vor der Wirkung von Schwingungen fest wie zum Beispiel: Wartung von Elektrowerkzeug und Einsatzwerkzeugen, Warmhalten der Hände, Organisation der Arbeitsabläufe.

## Montage

### Akku laden

- **Benutzen Sie nur die in den technischen Daten aufgeführten Ladegeräte.** Nur diese Ladegeräte sind auf den

### Wahl des Schleifnetzes

Wählen Sie Schleifnetze mit passender Körnung entsprechend dem gewünschten Abtrag der Oberfläche. Bosch-Schleifnetze sind für Farbe und Holz geeignet.

Einsatz	Anwendung	Körnung	Farbe des Streifens auf dem Schleifnetz	
<b>Abtragen (Grobschliff)</b>	<ul style="list-style-type: none"> <li>– grobe Abtragsarbeiten mit hohem Materialabtrag</li> <li>– alte Farbe entfernen</li> </ul>	<ul style="list-style-type: none"> <li>– alte Farbe, Lacke und Füller abschleifen</li> <li>– dünne Farbe entfernen</li> <li>– raue, ungehobelte Oberflächen vorschleifen</li> </ul>	grob/ P80	orange
<b>Vorbereiten (Zwischenschliff)</b>	<ul style="list-style-type: none"> <li>– leichte Abtragsarbeiten</li> <li>– Oberflächen für die spätere Weiterbearbeitung anschleifen</li> </ul>	<ul style="list-style-type: none"> <li>– Unebenheiten plan schleifen</li> <li>– Bearbeitungsspuren des Grobschliffs beseitigen</li> <li>– Ausbessern vor dem Farb- oder Lackauftrag</li> </ul>	mittel/ P180	gelb
<b>Feinschliff</b>	<ul style="list-style-type: none"> <li>– Lackzwischen Schliff</li> <li>– Lackfehler anschleifen</li> </ul>	<ul style="list-style-type: none"> <li>– Fasern von der Oberfläche entfernen</li> <li>– Feinschleifen vor der Beize oder Lasur</li> </ul>	sehr fein/ P320	grün

bei Ihrem Elektrowerkzeug verwendeten Li-Ionen-Akku abgestimmt.

**Hinweis:** Der Akku wird teilgeladen ausgeliefert. Um die volle Leistung des Akkus zu gewährleisten, laden Sie vor dem ersten Einsatz den Akku vollständig im Ladegerät auf.

Der Li-Ionen-Akku kann jederzeit aufgeladen werden, ohne die Lebensdauer zu verkürzen. Eine Unterbrechung des Ladevorganges schädigt den Akku nicht.

Der Li-Ionen-Akku ist durch die „Electronic Cell Protection (ECP)“ gegen Tiefentladung geschützt. Bei entladem Akku wird das Elektrowerkzeug durch eine Schutzschaltung abgeschaltet: Das Einsatzwerkzeug bewegt sich nicht mehr.

► **Drücken Sie nach dem automatischen Abschalten des Elektrowerkzeuges nicht weiter auf den Ein-/Aus-schalter.** Der Akku kann beschädigt werden.

Beachten Sie die Hinweise zur Entsorgung.

### Akku entnehmen (siehe Bild A)

Zur Entnahme des Akkus (2) drücken Sie die Entriegelungstasten (3) und ziehen den Akku aus dem Elektrowerkzeug.

**Wenden Sie dabei keine Gewalt an.**

### Akku-Ladezustandsanzeige

Die Akku-Ladezustandsanzeige (5) am Elektrowerkzeug besteht aus drei grünen LED. Sie zeigt den Ladezustand des Akkus nach dem Ein- und Ausschalten für einige Sekunden an.

LED	Kapazität
Dauerlicht 3 x Grün	60 – 100 %
Dauerlicht 2 x Grün	30 – 60 %
Dauerlicht 1 x Grün	10 – 30 %
langsames Blinklicht 1 x Grün	0 – 10 %

**Die 3 LED der Akku-Ladezustandsanzeige blinken schnell, wenn die Temperatur des Akkus außerhalb des Betriebstemperaturbereiches von  $-30$  bis  $+70^\circ\text{C}$  ist und/oder der Überlastschutz angesprochen hat.**



Einsatz	Anwendung	Körnung	Farbe des Streifens auf dem Schleifnetz
– Grundierung vor dem Lackieren anschleifen			

### Schleifnetz wechseln (siehe Bild B)

**Hinweis:** Schleifen Sie immer mit montierten Schleifnetzen. Zum Abnehmen des Schleifnetzes (8) heben Sie es seitlich an und ziehen es vom Schleifteller (4) ab.

Entfernen Sie vor dem Aufsetzen eines neuen Schleifnetzes Schmutz und Staub vom Schleifteller (4), z. B. mit einem Pinsel oder Staubsauger.

Die Oberfläche des Schleiftellers (4) besteht aus einem Klettgewebe, damit Sie Schleifnetze mit Kletthaftung schnell und einfach befestigen können.

Drücken Sie das Schleifnetz (8) fest auf die Unterseite des Schleiftellers (4) auf.

**Hinweis:** Richtig positionierte Schleifnetze sind Voraussetzung für eine geringe Vibration des Elektrowerkzeugs im Betrieb.

### Schleifteller wechseln (siehe Bild C)

**Hinweis:** Wechseln Sie einen beschädigten Schleifteller (4) sofort aus.

Entfernen Sie den Akku aus dem Elektrowerkzeug.

Ziehen Sie das Schleifnetz bzw. den Polierschwamm ab.

Ziehen Sie den Schleifteller (4) vom Schleiftellerträger (9) ab.

Setzen Sie den neuen Schleifteller (4) auf. Stellen Sie dabei sicher, dass die **großen Aussparungen** am Schleifteller (4) in die Arretierstifte am Schleiftellerträger (9) eingreifen.

Drücken Sie dann den Schleifteller (4) fest bis er einrastet.

### Staub-/Späneabsaugung

Stäube von Materialien wie bleihaltigem Anstrich, einigen Holzarten, Mineralien und Metall können gesundheitsschädlich sein. Berühren oder Einatmen der Stäube können allergische Reaktionen und/oder Atemwegserkrankungen des Benutzers oder in der Nähe befindlicher Personen hervorrufen. Bestimmte Stäube wie Eichen- oder Buchenstaub gelten als krebserzeugend, besonders in Verbindung mit Zusatzstoffen zur Holzbehandlung (Chromat, Holzschutzmittel). Asbesthaltiges Material darf nur von Fachleuten bearbeitet werden.

- Benutzen Sie möglichst eine für das Material geeignete Staubabsaugung.
- Sorgen Sie für gute Belüftung des Arbeitsplatzes.
- Es wird empfohlen, eine Atemschutzmaske mit Filterklasse P2 zu tragen.

Beachten Sie in Ihrem Land gültige Vorschriften für die zu bearbeitenden Materialien.

#### ► Vermeiden Sie Staubansammlungen am Arbeitsplatz.

Stäube können sich leicht entzünden.

### Fremdabsaugung (siehe Bild D–E)

Klipsen Sie den Absaugadapter (10) über den Schleiftellerträgern (9) ein. Führen Sie anschließend die Gummischlaufe (12) des Absaugadapters (10) über den Akku (2) des Elektrowerkzeugs auf den Handgriff. Stecken Sie den Saugschlauch (11) in den Absaugadapter (10). Verbinden Sie den Saugschlauch (11) mit einem Staubsauger. Eine Übersicht zum Anschluss an verschiedene Staubsauger finden Sie am Ende dieser Anleitung.

Der Staubsauger muss für den zu bearbeitenden Werkstoff geeignet sein.

Verwenden Sie beim Absaugen von besonders gesundheitsgefährdenden, krebserzeugenden oder trockenen Stäuben einen Spezialsauger.

Halten Sie das Elektrowerkzeug beim Arbeiten an senkrechten Flächen so, dass der Absaugschlauch nach unten zeigt.

## Betrieb

### Inbetriebnahme

#### Akku einsetzen

Schieben Sie den geladenen Akku (2) in das Elektrowerkzeug hinein, bis der Akku sicher verriegelt ist.

#### Ein-/Ausschalten

#### ► Stellen Sie sicher, dass Sie den Ein-/Ausschalter betätigen können, ohne den Handgriff loszulassen.

Zum **Einschalten** des Elektrowerkzeugs drücken Sie den Ein-/ Ausschalter (6).

Zum **Ausschalten** des Elektrowerkzeugs drücken Sie erneut den Ein-/Ausschalter (6).

#### Drehzahl vorwählen

Mit dem Stellrad Drehzahlvorwahl (1) können Sie die benötigte Drehzahl auch während des Betriebes vorwählen.

- |   |                   |
|---|-------------------|
| 1 | niedrige Drehzahl |
| 2 | mittlere Drehzahl |
| 3 | hohe Drehzahl     |

Die erforderliche Drehzahl ist vom Werkstoff und den Arbeitsbedingungen abhängig und kann durch praktischen Versuch ermittelt werden.

Nach längerem Arbeiten mit kleiner Drehzahl sollten Sie das Elektrowerkzeug zur Abkühlung ca. 3 Minuten lang bei maximaler Drehzahl im Leerlauf drehen lassen.

### Arbeitshinweise

#### ► Nehmen Sie den Akku vor allen Arbeiten am Elektrowerkzeug (z.B. Wartung, Werkzeugwechsel etc.) so-

**wie bei dessen Transport und Aufbewahrung aus dem Elektrowerkzeug.** Bei unbeabsichtigtem Betätigen des Ein-/Ausschalters besteht Verletzungsgefahr.

- ▶ **Warten Sie, bis das Elektrowerkzeug zum Stillstand gekommen ist, bevor Sie es ablegen.**
- ▶ **Das Elektrowerkzeug ist nicht für den Stationärbetrieb geeignet.** Es darf z.B. nicht in einen Schraubstock eingespannt oder auf einer Werkbank befestigt werden.

**Tipp:** Schleifen Sie Rundungen immer mit niedriger Drehzahl, um ein optimales Arbeitsergebnis zu erreichen.

**Tipp:** Die ergonomisch geformte Grifffläche ermöglicht eine dynamische und ermüdungsfreie Handhabung des Elektrowerkzeugs (siehe Bild F).

### Flächen schleifen

- ▶ **Tragen Sie Schutzhandschuhe beim Schleifen von Metallen.**

Schalten Sie das Elektrowerkzeug ein, setzen Sie es auf den zu bearbeitenden Untergrund und bewegen Sie es mitmäßigem Druck über das Werkstück.

Die Abtragsleistung und das Schliffbild werden im Wesentlichen durch die Wahl der Schleifnetze, die vorgewählte Drehzahlstufe und den Anpressdruck bestimmt.

Nur einwandfreie Schleifnetze bringen gute Schleifleistung und schonen das Elektrowerkzeug.

Achten Sie auf gleichmäßigen Anpressdruck, um die Lebensdauer der Schleifnetze zu erhöhen.

Eine übermäßige Erhöhung des Anpressdruckes führt nicht zu einer höheren Schleifleistung, sondern zu stärkerem Verschleiß des Elektrowerkzeuges und des Schleifnetzes.

Benutzen Sie Schleifnetze, mit denen Metall bearbeitet wurde, nicht mehr für andere Materialien.

Verwenden Sie nur original **Bosch**-Schleifzubehör.

### Grobschliff

Ziehen Sie Schleifnetze grober Körnung auf.

Drücken Sie das Elektrowerkzeug nur leicht an, sodass es mit höherer Drehzahl läuft und ein größerer Materialabtrag erreicht wird.

### Feinschliff

Ziehen Sie Schleifnetze feinerer Körnung auf.

Durch leichtes Variieren des Anpressdruckes bzw. Änderung der Drehzahlstufe können Sie die Schleiftellerdrehzahl reduzieren, wobei die Exzenterbewegung erhalten bleibt.

Bewegen Sie das Elektrowerkzeug mitmäßigem Druck flächig kreisend oder wechselnd in Längs- und Querrichtung auf dem Werkstück. Verkanten Sie das Elektrowerkzeug nicht, um ein Durchschleifen des zu bearbeitenden Werkstückes, z. B. Furniere, zu vermeiden.

Nach Beendigung des Arbeitsvorganges schalten Sie das Elektrowerkzeug aus.

### Polieren

Zum Aufpolieren von verwitterten Lacken, Nachpolieren von Kratzern (z.B. Acrylglas) und zum Nachpolieren von gewachsen/geölten Oberflächen kann das Elektrowerkzeug mit Polierschwämmen (Zubehör) ausgestattet werden.

Wählen Sie beim Polieren eine niedrige Drehzahl (Stufe 1), um eine übermäßige Erwärmung der Oberfläche zu vermeiden.

Tragen Sie die Politur auf eine etwas kleinere Fläche auf, als Sie polieren möchten. Arbeiten Sie das Poliermittel mit den Polierschwämmen mit Kreuzgang- oder Kreisbewegungen undmäßigem Druck ein.

Lassen Sie das Poliermittel nicht auf der Oberfläche austrocknen, die Oberfläche kann sonst beschädigt werden. Setzen Sie die zu polierende Fläche nicht der direkten Sonnenstrahlung aus.

Reinigen Sie die Polierschwämme regelmäßig, um gute Polierergebnisse zu sichern. Waschen Sie den Polierschwamm mit mildem Waschmittel und warmem Wasser aus, verwenden Sie keine Verdünnungsmittel.

### Anwendungstabelle

Die Angaben in der nachfolgenden Tabelle sind empfohlene Werte.

Die für die Bearbeitung günstigste Kombination lässt sich am besten durch praktischen Versuch ermitteln.

Anwendung	Farbe der Schleifnetze (Grobschliff/Feinschliff)	Drehzahlstufe
Lacke anschleifen	gelb/grün	2
Lacke ausbessern	gelb	2/3
Lacke entfernen	orange	2/3
Weichholz/Hartholz	orange/gelb	3
Furnier	gelb	2/3
Aluminium	orange/grün	2/3
Stahl	orange/grün	2/3
Stahl entrostet	orange/gelb	3
rostfreier Stahl	orange/grün	2/3
Polieren	Polierschwämme	1

### Hinweise für den optimalen Umgang mit dem Akku

Schützen Sie den Akku vor Feuchtigkeit und Wasser.

Lagern Sie den Akku nur im Temperaturbereich von -20 °C bis 50 °C. Lassen Sie den Akku z.B. im Sommer nicht im Auto liegen.

Reinigen Sie gelegentlich die Lüftungsschlitze des Akkus mit einem weichen, sauberen und trockenen Pinsel.

Eine wesentlich verkürzte Betriebszeit nach der Aufladung zeigt an, dass der Akku verbraucht ist und ersetzt werden muss.

Beachten Sie die Hinweise zur Entsorgung.

## Wartung und Service

### Wartung und Reinigung

- ▶ **Nehmen Sie den Akku vor allen Arbeiten am Elektrowerkzeug (z.B. Wartung, Werkzeugwechsel etc.) so wie bei dessen Transport und Aufbewahrung aus dem Elektrowerkzeug.** Bei unbeabsichtigtem Betätigen des Ein-/Ausschalters besteht Verletzungsgefahr.
- ▶ **Halten Sie das Elektrowerkzeug und die Lüftungsschlitze sauber, um gut und sicher zu arbeiten.**

### Kundendienst und Anwendungsberatung

Der Kundendienst beantwortet Ihre Fragen zu Reparatur und Wartung Ihres Produkts sowie zu Ersatzteilen. Explosionszeichnungen und Informationen zu Ersatzteilen finden Sie auch unter: **www.bosch-pt.com**

Das Bosch-Anwendungsberatungs-Team hilft Ihnen gerne bei Fragen zu unseren Produkten und deren Zubehör.

Geben Sie bei allen Rückfragen und Ersatzteilbestellungen bitte unbedingt die 10-stellige Sachnummer laut Typenschild des Produkts an.

#### Deutschland

Robert Bosch Power Tools GmbH  
Servicezentrum Elektrowerkzeuge  
Zur Luhne 2

37589 Kalefeld – Willershausen

Unter [www.bosch-pt.de](http://www.bosch-pt.de) können Sie online Ersatzteile bestellen oder Reparaturen anmelden.

Kundendienst: Tel.: (0711) 40040480

Fax: (0711) 40040481

E-Mail: [Servicezentrum.Elektrowerkzeuge@de.bosch.com](mailto:Servicezentrum.Elektrowerkzeuge@de.bosch.com)

Anwendungsberatung:

Tel.: (0711) 40040480

Fax: (0711) 40040482

E-Mail: [kundenberatung.ew@de.bosch.com](mailto:kundenberatung.ew@de.bosch.com)

#### Österreich

Unter [www.bosch-pt.at](http://www.bosch-pt.at) können Sie online Ersatzteile bestellen.

Tel.: (01) 797222010

Fax: (01) 797222011

E-Mail: [service.elektrowerkzeuge@at.bosch.com](mailto:service.elektrowerkzeuge@at.bosch.com)

#### Luxemburg

Tel.: +32 2 588 0589

Fax: +32 2 588 0595

E-Mail: [outillage.gereedschap@be.bosch.com](mailto:outillage.gereedschap@be.bosch.com)

### Schweiz

Unter [www.bosch-pt.com/ch/de](http://www.bosch-pt.com/ch/de) können Sie online Ersatzteile bestellen.

Tel.: (044) 8471511

Fax: (044) 8471551

E-Mail: [Aftersales.Service@de.bosch.com](mailto:Aftersales.Service@de.bosch.com)

### Transport

Die enthaltenen Li-Ionen-Akkus unterliegen den Anforderungen des Gefahrgutrechts. Die Akkus können durch den Benutzer ohne weitere Auflagen auf der Straße transportiert werden.

Beim Versand durch Dritte (z.B.: Lufttransport oder Spedition) sind besondere Anforderungen an Verpackung und Kennzeichnung zu beachten. Hier muss bei der Vorbereitung des Versandstückes ein Gefahrgut-Experte hinzugezogen werden.

Versenden Sie Akkus nur, wenn das Gehäuse unbeschädigt ist. Kleben Sie offene Kontakte ab und verpacken Sie den Akku so, dass er sich nicht in der Verpackung bewegt. Bitte beachten Sie auch eventuelle weiterführende nationale Vorschriften.

### Entsorgung



Elektrowerkzeuge, Akkus, Zubehör und Verpackungen sollen einer umweltgerechten Wiederverwertung zugeführt werden.



Werfen Sie Elektrowerkzeuge und Akkus/Batterien nicht in den Hausmüll!

### Nur für EU-Länder:

Gemäß der europäischen Richtlinie 2012/19/EU müssen nicht mehr gebrauchsfähige Elektrowerkzeuge und gemäß der europäischen Richtlinie 2006/66/EG müssen defekte oder verbrauchte Akkus/Batterien getrennt gesammelt und einer umweltgerechten Wiederverwertung zugeführt werden.

### Akkus/Batterien:

#### Li-Ion:

Bitte beachten Sie die Hinweise im Abschnitt Transport (siehe „Transport“, Seite 11).

## English

### Safety instructions

#### General Power Tool Safety Warnings

#### WARNING

**Read all safety warnings, instructions, illustrations and specifications provided with this power tool.**

Failure to follow all instructions listed below may result in electric shock, fire and/or serious injury.

**Save all warnings and instructions for future reference.**

The term "power tool" in the warnings refers to your mains-operated (corded) power tool or battery-operated (cordless) power tool.

**Work area safety**

- ▶ **Keep work area clean and well lit.** Cluttered or dark areas invite accidents.
- ▶ **Do not operate power tools in explosive atmospheres, such as in the presence of flammable liquids, gases or dust.** Power tools create sparks which may ignite the dust or fumes.
- ▶ **Keep children and bystanders away while operating a power tool.** Distractions can cause you to lose control.

**Electrical safety**

- ▶ **Power tool plugs must match the outlet. Never modify the plug in any way. Do not use any adapter plugs with earthed (grounded) power tools.** Unmodified plugs and matching outlets will reduce risk of electric shock.
- ▶ **Avoid body contact with earthed or grounded surfaces, such as pipes, radiators, ranges and refrigerators.** There is an increased risk of electric shock if your body is earthed or grounded.
- ▶ **Do not expose power tools to rain or wet conditions.** Water entering a power tool will increase the risk of electric shock.
- ▶ **Do not abuse the cord. Never use the cord for carrying, pulling or unplugging the power tool. Keep cord away from heat, oil, sharp edges or moving parts.** Damaged or entangled cords increase the risk of electric shock.
- ▶ **When operating a power tool outdoors, use an extension cord suitable for outdoor use.** Use of a cord suitable for outdoor use reduces the risk of electric shock.
- ▶ **If operating a power tool in a damp location is unavoidable, use a residual current device (RCD) protected supply.** Use of an RCD reduces the risk of electric shock.

**Personal safety**

- ▶ **Stay alert, watch what you are doing and use common sense when operating a power tool. Do not use a power tool while you are tired or under the influence of drugs, alcohol or medication.** A moment of inattention while operating power tools may result in serious personal injury.
- ▶ **Use personal protective equipment. Always wear eye protection.** Protective equipment such as a dust mask, non-skid safety shoes, hard hat or hearing protection used for appropriate conditions will reduce personal injuries.
- ▶ **Prevent unintentional starting. Ensure the switch is in the off-position before connecting to power source and/or battery pack, picking up or carrying the tool.** Carrying power tools with your finger on the switch or engaging power tools that have the switch on invites accidents.

- ▶ **Remove any adjusting key or wrench before turning the power tool on.** A wrench or a key left attached to a rotating part of the power tool may result in personal injury.
- ▶ **Do not overreach. Keep proper footing and balance at all times.** This enables better control of the power tool in unexpected situations.
- ▶ **Dress properly. Do not wear loose clothing or jewellery. Keep your hair and clothing away from moving parts.** Loose clothes, jewellery or long hair can be caught in moving parts.
- ▶ **If devices are provided for the connection of dust extraction and collection facilities, ensure these are connected and properly used.** Use of dust collection can reduce dust-related hazards.
- ▶ **Do not let familiarity gained from frequent use of tools allow you to become complacent and ignore tool safety principles.** A careless action can cause severe injury within a fraction of a second.

**Power tool use and care**

- ▶ **Do not force the power tool. Use the correct power tool for your application.** The correct power tool will do the job better and safer at the rate for which it was designed.
- ▶ **Do not use the power tool if the switch does not turn it on and off.** Any power tool that cannot be controlled with the switch is dangerous and must be repaired.
- ▶ **Disconnect the plug from the power source and/or remove the battery pack, if detachable, from the power tool before making any adjustments, changing accessories, or storing power tools.** Such preventive safety measures reduce the risk of starting the power tool accidentally.
- ▶ **Store idle power tools out of the reach of children and do not allow persons unfamiliar with the power tool or these instructions to operate the power tool.** Power tools are dangerous in the hands of untrained users.
- ▶ **Maintain power tools and accessories. Check for misalignment or binding of moving parts, breakage of parts and any other condition that may affect the power tool's operation. If damaged, have the power tool repaired before use.** Many accidents are caused by poorly maintained power tools.
- ▶ **Keep cutting tools sharp and clean.** Properly maintained cutting tools with sharp cutting edges are less likely to bind and are easier to control.
- ▶ **Use the power tool, accessories and tool bits etc. in accordance with these instructions, taking into account the working conditions and the work to be performed.** Use of the power tool for operations different from those intended could result in a hazardous situation.
- ▶ **Keep handles and grasping surfaces dry, clean and free from oil and grease.** Slippery handles and grasping surfaces do not allow for safe handling and control of the tool in unexpected situations.

### Battery tool use and care

- ▶ **Recharge only with the charger specified by the manufacturer.** A charger that is suitable for one type of battery pack may create a risk of fire when used with another battery pack.
- ▶ **Use power tools only with specifically designated battery packs.** Use of any other battery packs may create a risk of injury and fire.
- ▶ **When battery pack is not in use, keep it away from other metal objects, like paper clips, coins, keys, nails, screws or other small metal objects, that can make a connection from one terminal to another.** Shorting the battery terminals together may cause burns or a fire.
- ▶ **Under abusive conditions, liquid may be ejected from the battery; avoid contact. If contact accidentally occurs, flush with water. If liquid contacts eyes, additionally seek medical help.** Liquid ejected from the battery may cause irritation or burns.
- ▶ **Do not use a battery pack or tool that is damaged or modified.** Damaged or modified batteries may exhibit unpredictable behaviour resulting in fire, explosion or risk of injury.
- ▶ **Do not expose a battery pack or tool to fire or excessive temperature.** Exposure to fire or temperature above 130°C may cause explosion.
- ▶ **Follow all charging instructions and do not charge the battery pack or tool outside the temperature range specified in the instructions.** Charging improperly or at temperatures outside the specified range may damage the battery and increase the risk of fire.

### Service

- ▶ **Have your power tool serviced by a qualified repair person using only identical replacement parts.** This will ensure that the safety of the power tool is maintained.
- ▶ **Never service damaged battery packs.** Service of battery packs should only be performed by the manufacturer or authorized service providers.

### Safety Warnings for Sander

- ▶ **Only use the power tool for dry sanding.** Water entering a power tool will increase the risk of electric shock.
- ▶ **Switch the power tool on before making contact with the workpiece and only switch the power tool off after you have removed it from the workpiece.** The power tool can move suddenly.
- ▶ **Ensure that no persons are at risk due to flying sparks. Remove combustible materials from the surrounding area.** Flying sparks are created when sanding metals.
- ▶ **Warning: Danger of fire! Avoid overheating the workpiece and the sander. Always empty the dust collector before taking a break from work.** Sanding dust in the dust bag, microfilter, paper bag (or in the filter bag or vacuum cleaner filter) can spontaneously combust under certain conditions, for example if flying sparks are created when sanding metals. This risk is increased if the

sanding dust is mixed with paint or polyurethane residue or with other chemical substances and if the workpiece is hot as a result of prolonged work.

- ▶ **Clean the air vents on your power tool regularly.** The motor's fan will draw the dust inside the housing and excessive accumulation of powdered metal may cause electrical hazards.
- ▶ **Secure the workpiece.** A workpiece clamped with clamping devices or in a vice is held more secure than by hand.
- ▶ **Always wait until the power tool has come to a complete stop before placing it down.** The application tool can jam and cause you to lose control of the power tool.
- ▶ **Maintain a firm grip on the power tool and position your body and arm to allow you to resist kickback forces.** The operator can control torque reactions or kickback forces, if proper precautions are taken.
- ▶ **Use special care when working corners, sharp edges etc. Avoid bouncing and snagging the accessory.** Corners, sharp edges or bouncing have a tendency to snag the rotating accessory and cause loss of control or kickback.
- ▶ **In case of damage and improper use of the battery, vapours may be emitted. The battery can set alight or explode.** Ensure the area is well ventilated and seek medical attention should you experience any adverse effects. The vapours may irritate the respiratory system.
- ▶ **Do not open the battery.** There is a risk of short-circuiting.
- ▶ **The battery can be damaged by pointed objects such as nails or screwdrivers or by force applied externally.** An internal short circuit may occur, causing the battery to burn, smoke, explode or overheat.
- ▶ **Only use the battery with products from the manufacturer.** This is the only way in which you can protect the battery against dangerous overload.



**Protect the battery against heat, e.g. against continuous intense sunlight, fire, dirt, water and moisture.** There is a risk of explosion and short-circuiting.



## Product description and specifications



### Read all the safety and general instructions.

Failure to observe the safety and general instructions may result in electric shock, fire and/or serious injury.

Please observe the illustrations at the beginning of this operating manual.

### Intended Use

The power tool is intended for dry sanding of wood, plastic, metal, filler and varnished surfaces.

Power tools with electronic control are also suitable for polishing.

## Product Features

The numbering of the product features refers to the diagram of the power tool on the graphics page.

- (1) Speed preselection thumbwheel
- (2) Battery<sup>A)</sup>
- (3) Battery release button<sup>A)</sup>
- (4) Sanding disc
- (5) Battery charge indicator
- (6) On/off switch
- (7) Handle (insulated gripping surface)
- (8) Sanding net<sup>A)</sup>
- (9) Sanding disc holder
- (10) Dust extraction adapter
- (11) Vacuum hose<sup>A)</sup>
- (12) Rubber band

A) **Accessories shown or described are not included with the product as standard. You can find the complete selection of accessories in our accessories range.**

## Technical Data

Cordless Disc Sander		EasyCurvSander 12
Article number		3 603 JC9 0..
Rated voltage	V $\overline{~}$	12
Speed preselection		●
Idle speed $n_0$ <sup>A)</sup>	min <sup>-1</sup>	800–1800
Sanding disc diameter	mm	38
Weight according to EPTA-Procedure 01:2014 <sup>A)</sup>	kg	0.5
Permitted ambient temperature		
– during charging	°C	0 to +35
– during operation <sup>B)</sup> and during storage	°C	-20 to +50
Recommended batteries		PBA 12V...
Recommended chargers		AL 11..CV GAL 1110 CV GAL 12...

A) Depends on battery in use

B) Limited performance at temperatures <0 °C

## Noise/Vibration Information

Noise emission values determined according to

### EN 62841-2-4.

Typically the A-weighted sound pressure level of the product is less than 70 dB(A). The noise level when working can exceed the declared values.

### Wear hearing protection

Total vibration values  $a_h$  (triax vector sum) and uncertainty K determined according to **EN 62841-2-4**:

$$a_h = 2.5 \text{ m/s}^2, K = 1.5 \text{ m/s}^2.$$

The vibration level and noise emission value given in these instructions have been measured in accordance with a standardised measuring procedure and may be used to compare power tools. They may also be used for a preliminary estimation of vibration and noise emissions.

The stated vibration level and noise emission value represent the main applications of the power tool. However, if the power tool is used for other applications, with different application tools or is poorly maintained, the vibration level and noise emission value may differ. This may significantly increase the vibration and noise emissions over the total working period.

To estimate vibration and noise emissions accurately, the times when the tool is switched off or when it is running but not actually being used should also be taken into account. This may significantly reduce vibration and noise emissions over the total working period.

Implement additional safety measures to protect the operator from the effects of vibration, such as servicing the power tool and application tools, keeping their hands warm, and organising workflows correctly.

## Assembly

### Charging the Battery

- **Use only the chargers listed in the technical data.** Only these chargers are matched to the lithium-ion battery of your power tool.

**Note:** The battery is supplied partially charged. To ensure full battery capacity, fully charge the battery in the charger before using your power tool for the first time.

The lithium-ion battery can be charged at any time without reducing its service life. Interrupting the charging process does not damage the battery.

The lithium-ion battery is protected against deep discharge by the "Electronic Cell Protection (ECP)". When the battery is discharged, the power tool is switched off by means of a protective circuit: The application tool no longer rotates.

- **Do not continue to press the On/Off switch after the power tool has automatically switched off.** The battery can be damaged.

Follow the instructions on correct disposal.

### Removing the Battery (see figure A)

To remove the battery (2), press the release buttons (3) and pull the battery out of the power tool. **Do not use force to do this.**

### Battery charge indicator

The battery charge indicator (5) on the power tool consists of three green LEDs. It indicates the battery's state of charge for a few seconds after the power tool is switched on and off.

LED	Capacity
Continuous lighting 3 x green	60–100%
Continuous lighting 2 x green	30–60%
Continuous lighting 1 x green	10–30%

LED	Capacity
Slowly flashing light 1 x green	0–10%

The three LEDs in the battery charge indicator flash quickly when the temperature of the battery is outside the operating temperature range of -30 to +70 °C and/or the overload protection has been triggered.

## Selecting a sanding net

Select sanding nets with a grit suitable for how much material you want to remove. Bosch sanding nets are suitable for paint and wood.

Use	Application	Grit	Colour of the stripe on the sanding net
<b>Remove (coarse sanding)</b>	<ul style="list-style-type: none"> <li>Coarse sanding work with a high material removal rate</li> <li>Removing old paint</li> </ul>	<ul style="list-style-type: none"> <li>Sanding down old paint, varnish and filler</li> <li>Removing thin paint</li> <li>Pre-sanding rough, unplanned surfaces</li> </ul>	Coarse/P80 Orange
<b>Prepare (intermediate sanding)</b>	<ul style="list-style-type: none"> <li>Light sanding</li> <li>Abrading surfaces for further processing later on</li> </ul>	<ul style="list-style-type: none"> <li>Sanding uneven surfaces to make them even</li> <li>Removing marks left by coarse sanding</li> <li>Repairing surfaces before applying paint or varnish</li> </ul>	Medium/P180 Yellow
<b>Finish</b>	<ul style="list-style-type: none"> <li>Intermediate paint sanding</li> <li>Abrading flaws in the paintwork</li> </ul>	<ul style="list-style-type: none"> <li>Removing fibres from the surface</li> <li>Fine sanding before staining</li> <li>Abrading primer before painting</li> </ul>	Very fine/P320 Green

## Changing the Sanding net (see figure B)

**Note:** Always sand with sanding nets attached.

To remove the sanding net (8), lift it from the side and pull it from the sanding disc (4).

Remove dirt and dust from the sanding disc (4), e.g. with a paintbrush or vacuum, before attaching a new sanding net.

The surface of the sanding disc (4) is fitted with a hook-and-loop fastening, allowing sanding nets with a similar backing to be secured quickly and easily.

Press the sanding net (8) firmly against the underside of the sanding disc (4).

**Note:** Sanding nets must be positioned correctly in order to ensure low vibration of the power tool during operation.

## Changing the sanding disc (see figure C)

**Note:** Replace damaged sanding discs (4) immediately.

Remove the battery from the power tool.

Remove the sanding net or polishing sponge.

Pull the sanding disc (4) out of the sanding disc holder (9).

Position the new sanding disc (4). When doing so, ensure that the **large recesses** on the sanding disc (4) engage in the locking pins on the sanding disc holder (9). Then push down firmly on the sanding disc (4) until it clicks into place.

## Dust/Chip Extraction

The dust from materials such as lead paint, some types of wood, minerals and metal can be harmful to human health. Touching or breathing in this dust can trigger allergic reac-

tions and/or cause respiratory illnesses in the user or in people in the near vicinity.

Certain dusts, such as oak or beech dust, are classified as carcinogenic, especially in conjunction with wood treatment additives (chromate, wood preservative). Materials containing asbestos may only be machined by specialists.

- Use a dust extraction system that is suitable for the material wherever possible.
- Provide good ventilation at the workplace.
- It is advisable to wear a P2 filter class breathing mask.

The regulations on the material being machined that apply in the country of use must be observed.

► **Avoid dust accumulation at the workplace.** Dust can easily ignite.

## External Dust Extraction (see figure D-E)

Clip the dust extraction adapter (10) in over the sanding disc holders (9). Then place the rubber band (12) of the dust extraction adapter (10) over the power tool battery (2) on the handle. Insert the vacuum hose (11) into the extraction adapter (10). Connect the vacuum hose (11) to a dust extractor. You will find an overview of how to connect various dust extractors at the end of these operating instructions.

The dust extractor must be suitable for the material being worked.

When extracting dry dust that is especially detrimental to health or carcinogenic, use a special dust extractor.

When working on vertical surfaces, hold the power tool with the dust extraction hose facing downwards.

## Operation

### Starting Operation

#### Inserting the Battery

Slide the charged battery **(2)** into the power tool until the battery is securely locked.

#### Switching On/Off

- **Make sure that you are able to press the On/Off switch without releasing the handle.**

To **switch on** the power tool, press the on/off switch **(6)**.

To **switch off** the power tool, press the on/off switch **(6)** again.

#### Preselecting the Speed

You can preselect the required speed using the speed preselection thumbwheel **(1)**, even during operation.

- |   |              |
|---|--------------|
| 1 | low speed    |
| 2 | medium speed |
| 3 | high speed   |

The required speed depends on the material and the working conditions; it can be ascertained through practical tests. After working at a low speed for an extended period, you should operate the power tool at the maximum speed for approx. three minutes without load to cool it down.

### Working Advice

- **Remove the battery from the power tool before carrying out work on the power tool (e.g. maintenance, changing tool, etc.). The battery should also be removed for transport and storage.** There is risk of injury from unintentionally pressing the on/off switch.
- **Always wait until the power tool has come to a complete stop before placing it down.**
- **This power tool is not suitable for bench-mounted use.** It must not be clamped into a vice or fastened to a workbench, for example.

**Tip:** Always sand curves at a low speed for best results.

**Tip:** The ergonomically shaped gripping surface allows for dynamic and fatigue-free handling of the power tool (see figure F).

#### Sanding Surfaces

- **Wear protective gloves when grinding metals.**

Switch the power tool on, place it against the surface of the workpiece and apply moderate pressure as you move it over the workpiece.

The material removal rate and sanding result are primarily determined by the choice of sanding net, the preselected speed setting and the contact pressure.

Only sanding nets in perfect condition achieve good sanding performance and make the power tool last longer.

Be sure to apply consistent contact pressure in order to increase the service life of the sanding nets.

Excessively increasing the contact pressure will not lead to increased sanding performance; rather, it will cause more severe wear of the power tool and of the sanding net.

Do not use sanding nets for other materials after they have been used to work on metal.

Use only original **Bosch**-sanding accessories.

#### Rough Sanding

Attach sanding nets with a coarse grit.

Apply only light pressure to the power tool so that it runs at a higher speed and a higher material removal rate is achieved.

#### Fine Sanding

Attach sanding nets with a fine grit.

You can reduce the sanding disc speed by varying the contact pressure slightly or changing the speed setting, although the random orbit motion is retained.

Applying moderate pressure, move the power tool over the surface of the workpiece, either in a circular motion or alternating between crossways and lengthways. To avoid sanding through the workpiece, e.g. veneers, do not tilt the power tool.

Switch the power tool off once you have finished your work.

#### Polishing

For polishing weathered paint or buffing out scratches (e.g. in acrylic glass) and for polishing waxed/lubricated surfaces, the power tool can be fitted with polishing sponges (accessories).

Select a low speed for polishing (level 1) to prevent the surface from overheating.

Apply the polish to an area slightly smaller than the area which you intend to polish. Work the polishing agent in with the polishing sponges, using side-to-side or circular motions and applying moderate pressure.

Do not allow the polish to dry out on the surface; this may damage the surface. Do not expose the surface which you intend to polish to direct sunlight.

Clean the polishing sponges regularly to ensure good polishing results. Wash out the polishing sponge with a mild detergent and warm water; do not use paint thinner.

#### Application Table

The figures in the table below are recommended values.

The best method for determining the best combination while sanding or polishing is practical experimentation.

Application	Sanding net colour (coarse/fine sanding)	Speed setting
Abrading paint	Yellow/green	2
Retouching paint	Yellow	2/3



Application	Sanding net colour (coarse/fine sanding)	Speed setting
Removing paint	Orange	2/3
Softwood/hardwood	Orange/yellow	3
Veneer	Yellow	2/3
Aluminium	Orange/green	2/3
Steel	Orange/green	2/3
Derusting steel	Orange/yellow	3
Stainless steel	Orange/green	2/3
Polishing	Polishing sponges	1

### Recommendations for Optimal Handling of the Battery

Protect the battery against moisture and water.

Only store the battery within a temperature range of -20 to 50 °C. Do not leave the battery in your car in the summer, for example.

Occasionally clean the ventilation slots on the battery using a soft brush that is clean and dry.

A significantly reduced operating time after charging indicates that the battery has deteriorated and must be replaced. Follow the instructions on correct disposal.

Tel. Service: (0344) 7360109

E-Mail: [boschservicecentre@bosch.com](mailto:boschservicecentre@bosch.com)

### Ireland

Origo Ltd.

Unit 23 Magna Drive

Magna Business Park

City West

Dublin 24

Tel. Service: (01) 4666700

Fax: (01) 4666888

### Australia, New Zealand and Pacific Islands

Robert Bosch Australia Pty. Ltd.

Power Tools

Locked Bag 66

Clayton South VIC 3169

Customer Contact Center

Inside Australia:

Phone: (01300) 307044

Fax: (01300) 307045

Inside New Zealand:

Phone: (0800) 543353

Fax: (0800) 428570

Outside AU and NZ:

Phone: +61 3 95415555

[www.bosch-pt.com.au](http://www.bosch-pt.com.au)

[www.bosch-pt.co.nz](http://www.bosch-pt.co.nz)

### Republic of South Africa

#### Customer service

Hotline: (011) 6519600

#### Gauteng – BSC Service Centre

35 Roper Street, New Centre

Johannesburg

Tel.: (011) 4939375

Fax: (011) 4930126

E-Mail: [bsctools@icon.co.za](mailto:bsctools@icon.co.za)

#### KZN – BSC Service Centre

Unit E, Almar Centre

143 Crompton Street

Pinetown

Tel.: (031) 7012120

Fax: (031) 7012446

E-Mail: [bsc.dur@za.bosch.com](mailto:bsc.dur@za.bosch.com)

## Maintenance and Service

### Maintenance and Cleaning

- **Remove the battery from the power tool before carrying out work on the power tool (e.g. maintenance, changing tool, etc.). The battery should also be removed for transport and storage.** There is risk of injury from unintentionally pressing the on/off switch.
- **To ensure safe and efficient operation, always keep the power tool and the ventilation slots clean.**

### After-Sales Service and Application Service

Our after-sales service responds to your questions concerning maintenance and repair of your product as well as spare parts. You can find explosion drawings and information on spare parts at: [www.bosch-pt.com](http://www.bosch-pt.com)

The Bosch product use advice team will be happy to help you with any questions about our products and their accessories.

In all correspondence and spare parts orders, please always include the 10-digit article number given on the nameplate of the product.

#### Great Britain

Robert Bosch Ltd. (B.S.C.)

P.O. Box 98

Broadwater Park

North Orbital Road

Denham Uxbridge

UB 9 5HJ

At [www.bosch-pt.co.uk](http://www.bosch-pt.co.uk) you can order spare parts or arrange the collection of a product in need of servicing or repair.

**Western Cape – BSC Service Centre**

Democracy Way, Prosperity Park

Milnerton

Tel.: (021) 5512577

Fax: (021) 5513223

E-Mail: bsc@zsd.co.za

**Bosch Headquarters**

Midrand, Gauteng

Tel.: (011) 6519600

Fax: (011) 6519880

E-Mail: rbsa-hq.pts@za.bosch.com

**Transport**

The contained lithium-ion batteries are subject to the Dangerous Goods Legislation requirements. The batteries are suitable for road-transport by the user without further restrictions.

When shipping by third parties (e.g.: by air transport or forwarding agency), special requirements on packaging and labelling must be observed. For preparation of the item being shipped, consulting an expert for hazardous material is required.

Dispatch battery packs only when the housing is undamaged. Tape or mask off open contacts and pack up the battery in such a manner that it cannot move around in the packaging. Please also observe the possibility of more detailed national regulations.

**Disposal**

The machine, rechargeable batteries, accessories and packaging should be sorted for environmental-friendly recycling.



Do not dispose of power tools and batteries/rechargeable batteries into household waste!

**Only for EU countries:**

According to the Directive 2012/19/EU, power tools that are no longer usable, and according to the Directive 2006/66/EC, defective or used battery packs/batteries, must be collected separately and disposed of in an environmentally correct manner.

**Battery packs/batteries:****Li-ion:**

Please observe the notes in the section on transport (see "Transport", page 18).

**Français****Consignes de sécurité****Avertissements de sécurité généraux pour l'outil électrique****AVERTISSEMENT**

**Lire tous les avertissements de sécurité, les instructions, les illustrations et les spécifications fournis**

**avec cet outil électrique.** Ne pas suivre les instructions énumérées ci-dessous peut provoquer un choc électrique, un incendie et/ou une blessure sérieuse.

**Conserver tous les avertissements et toutes les instructions pour pouvoir s'y reporter ultérieurement.**

Le terme "outil électrique" dans les avertissements fait référence à votre outil électrique alimenté par le secteur (avec cordon d'alimentation) ou votre outil électrique fonctionnant sur batterie (sans cordon d'alimentation).

**Sécurité de la zone de travail**▶ **Conserver la zone de travail propre et bien éclairée.**

Les zones en désordre ou sombres sont propices aux accidents.

▶ **Ne pas faire fonctionner les outils électriques en atmosphère explosive, par exemple en présence de liquides inflammables, de gaz ou de poussières.** Les outils électriques produisent des étincelles qui peuvent enflammer les poussières ou les fumées.▶ **Maintenir les enfants et les personnes présentes à l'écart pendant l'utilisation de l'outil électrique.** Les distractions peuvent vous faire perdre le contrôle de l'outil.**Sécurité électrique**▶ **Il faut que les fiches de l'outil électrique soient adaptées au socle. Ne jamais modifier la fiche de quelque façon que ce soit. Ne pas utiliser d'adaptateurs avec des outils électriques à branchement de terre.** Des fiches non modifiées et des socles adaptés réduisent le risque de choc électrique.▶ **Éviter tout contact du corps avec des surfaces reliées à la terre telles que les tuyaux, les radiateurs, les cuisinières et les réfrigérateurs.** Il existe un risque accru de choc électrique si votre corps est relié à la terre.▶ **Ne pas exposer les outils électriques à la pluie ou à des conditions humides.** La pénétration d'eau à l'intérieur d'un outil électrique augmente le risque de choc électrique.▶ **Ne pas maltraiter le cordon. Ne jamais utiliser le cordon pour porter, tirer ou débrancher l'outil électrique. Maintenir le cordon à l'écart de la chaleur, du lubrifiant, des arêtes vives ou des parties en mouvement.** Des cordons endommagés ou emmêlés augmentent le risque de choc électrique.▶ **Lorsqu'on utilise un outil électrique à l'extérieur, utiliser un prolongateur adapté à l'utilisation extérieure.**

L'utilisation d'un cordon adapté à l'utilisation extérieure réduit le risque de choc électrique.

- ▶ **Si l'usage d'un outil électrique dans un emplacement humide est inévitable, utiliser une alimentation protégée par un dispositif à courant différentiel résiduel (RCD).** L'usage d'un RCD réduit le risque de choc électrique.

#### Sécurité des personnes

- ▶ **Rester vigilant, regarder ce que vous êtes en train de faire et faire preuve de bon sens dans votre utilisation de l'outil électrique. Ne pas utiliser un outil électrique lorsque vous êtes fatigué ou sous l'emprise de drogues, de l'alcool ou de médicaments.** Un moment d'inattention en cours d'utilisation d'un outil électrique peut entraîner des blessures graves.
- ▶ **Utiliser un équipement de protection individuelle. Toujours porter une protection pour les yeux.** Les équipements de protection individuelle tels que les masques contre les poussières, les chaussures de sécurité antidérapantes, les casques ou les protections auditives utilisés pour les conditions appropriées réduisent les blessures.
- ▶ **Éviter tout démarrage intempestif. S'assurer que l'interrupteur est en position arrêt avant de brancher l'outil au secteur et/ou au bloc de batteries, de le ramasser ou de le porter.** Porter les outils électriques en ayant le doigt sur l'interrupteur ou brancher des outils électriques dont l'interrupteur est en position marche est source d'accidents.
- ▶ **Retirer toute clé de réglage avant de mettre l'outil électrique en marche.** Une clé laissée fixée sur une partie tournante de l'outil électrique peut donner lieu à des blessures.
- ▶ **Ne pas se précipiter. Garder une position et un équilibre adaptés à tout moment.** Cela permet un meilleur contrôle de l'outil électrique dans des situations inattendues.
- ▶ **S'habiller de manière adaptée. Ne pas porter de vêtements amples ou de bijoux. Garder les cheveux et les vêtements à distance des parties en mouvement.** Des vêtements amples, des bijoux ou les cheveux longs peuvent être pris dans des parties en mouvement.
- ▶ **Si des dispositifs sont fournis pour le raccordement d'équipements pour l'extraction et la récupération des poussières, s'assurer qu'ils sont connectés et correctement utilisés.** Utiliser des collecteurs de poussière peut réduire les risques dus aux poussières.
- ▶ **Rester vigilant et ne pas négliger les principes de sécurité de l'outil sous prétexte que vous avez l'habitude de l'utiliser.** Une fraction de seconde d'inattention peut provoquer une blessure grave.

#### Utilisation et entretien de l'outil électrique

- ▶ **Ne pas forcer l'outil électrique. Utiliser l'outil électrique adapté à votre application.** L'outil électrique adapté réalise mieux le travail et de manière plus sûre au régime pour lequel il a été construit.

- ▶ **Ne pas utiliser l'outil électrique si l'interrupteur ne permet pas de passer de l'état de marche à arrêt et inversement.** Tout outil électrique qui ne peut pas être commandé par l'interrupteur est dangereux et il faut le réparer.
- ▶ **Débrancher la fiche de la source d'alimentation et/ou enlever le bloc de batteries, s'il est amovible, avant tout réglage, changement d'accessoires ou avant de ranger l'outil électrique.** De telles mesures de sécurité préventives réduisent le risque de démarrage accidentel de l'outil électrique.
- ▶ **Conserver les outils électriques à l'arrêt hors de la portée des enfants et ne pas permettre à des personnes ne connaissant pas l'outil électrique ou les présentes instructions de le faire fonctionner.** Les outils électriques sont dangereux entre les mains d'utilisateurs novices.
- ▶ **Observer la maintenance des outils électriques et des accessoires. Vérifier qu'il n'y a pas de mauvais alignement ou de blocage des parties mobiles, des pièces cassées ou toute autre condition pouvant affecter le fonctionnement de l'outil électrique. En cas de dommages, faire réparer l'outil électrique avant de l'utiliser.** De nombreux accidents sont dus à des outils électriques mal entretenus.
- ▶ **Garder affûtés et propres les outils permettant de couper.** Des outils destinés à couper correctement entretenus avec des pièces coupantes tranchantes sont moins susceptibles de bloquer et sont plus faciles à contrôler.
- ▶ **Utiliser l'outil électrique, les accessoires et les lames etc., conformément à ces instructions, en tenant compte des conditions de travail et du travail à réaliser.** L'utilisation de l'outil électrique pour des opérations différentes de celles prévues peut donner lieu à des situations dangereuses.
- ▶ **Il faut que les poignées et les surfaces de préhension restent sèches, propres et dépourvues d'huiles et de graisses.** Des poignées et des surfaces de préhension glissantes rendent impossibles la manipulation et le contrôle en toute sécurité de l'outil dans les situations inattendues.

#### Utilisation des outils fonctionnant sur batteries et précautions d'emploi

- ▶ **Ne recharger qu'avec le chargeur spécifié par le fabricant.** Un chargeur qui est adapté à un type de bloc de batteries peut créer un risque de feu lorsqu'il est utilisé avec un autre type de bloc de batteries.
- ▶ **N'utiliser les outils électriques qu'avec des blocs de batteries spécifiquement désignés.** L'utilisation de tout autre bloc de batteries peut créer un risque de blessure et de feu.
- ▶ **Lorsqu'un bloc de batteries n'est pas utilisé, le maintenir à l'écart de tout autre objet métallique, par exemple trombones, pièces de monnaie, clés, clous, vis ou autres objets de petite taille qui peuvent donner**

**lieu à une connexion d'une borne à une autre.** Le court-circuitage des bornes d'une batterie entre elles peut causer des brûlures ou un feu.

- ▶ **Dans de mauvaises conditions, du liquide peut être éjecté de la batterie; éviter tout contact. En cas de contact accidentel, nettoyer à l'eau. Si le liquide entre en contact avec les yeux, rechercher en plus une aide médicale.** Le liquide éjecté des batteries peut causer des irritations ou des brûlures.
- ▶ **Ne pas utiliser un bloc de batteries ou un outil fonctionnant sur batteries qui a été endommagé ou modifié.** Les batteries endommagées ou modifiées peuvent avoir un comportement imprévisible provoquant un feu, une explosion ou un risque de blessure.
- ▶ **Ne pas exposer un bloc de batteries ou un outil fonctionnant sur batteries au feu ou à une température excessive.** Une exposition au feu ou à une température supérieure à 130°C peut provoquer une explosion.
- ▶ **Suivre toutes les instructions de charge et ne pas charger le bloc de batteries ou l'outil fonctionnant sur batteries hors de la plage de températures spécifiée dans les instructions.** Un chargement incorrect ou à des températures hors de la plage spécifiée de températures peut endommager la batterie et augmenter le risque de feu.

#### Maintenance et entretien

- ▶ **Faire entretenir l'outil électrique par un réparateur qualifié utilisant uniquement des pièces de rechange identiques.** Cela assure le maintien de la sécurité de l'outil électrique.
- ▶ **Ne jamais effectuer d'opération d'entretien sur des blocs de batteries endommagés.** Il convient que l'entretien des blocs de batteries ne soit effectué que par le fabricant ou les fournisseurs de service autorisés.

#### Instructions de sécurité pour meuleuses

- ▶ **N'utilisez l'outil électroportatif que pour effectuer des ponçages à sec.** La pénétration d'eau à l'intérieur d'un outil électroportatif augmente le risque de choc électrique.
- ▶ **Ne guidez l'outil électroportatif contre la pièce à travailler que lorsqu'il est en marche et ne l'arrêtez qu'après l'avoir retiré de la pièce à travailler.** L'outil électroportatif risque d'effectuer un mouvement brusque.
- ▶ **Veillez à ce que personne ne se trouve dans la trajectoire des étincelles projetées. Enlevez les matériaux inflammables qui se trouvent à proximité.** Le meulage et le tronçonnage de métaux génèrent des étincelles.
- ▶ **Attention risque d'incendie ! Évitez tout échauffement du matériau poncé et de la ponceuse. Videz toujours le bac à poussière avant de faire une pause de travail.** Les particules de poussière se trouvant dans le sac à poussières, le microfiltre, le sac en papier (ou dans le sac à poussières en tissu ou le filtre de l'aspirateur) peuvent s'enflammer d'elles-mêmes dans des conditions défavorables, par exemple en cas de projection d'étincelles lors

du ponçage de pièces en métal. Ceci notamment lorsque des particules de poussières sont mélangées à des résidus de vernis, de polyuréthane ou d'autres substances chimiques et que les matériaux travaillés sont très chauds après avoir été travaillés pendant une période assez longue.

- ▶ **Nettoyez régulièrement les ouïes d'aération de l'outil électroportatif.** Le ventilateur du moteur attire la poussière à l'intérieur du carter et une accumulation excessive de poussière de métal accroît le risque de choc électrique.
- ▶ **Bloquez la pièce à travailler.** Une pièce à travailler serrée par des dispositifs de serrage appropriés ou dans un étau est fixée de manière plus sûre que quand elle est tenue avec une main.
- ▶ **Avant de poser l'outil électroportatif, attendez que celui-ci soit complètement à l'arrêt.** L'outil risque de se coincer, ce qui entraînerait une perte de contrôle de l'outil électroportatif.
- ▶ **Maintenez l'outil électroportatif fermement et placez votre corps et vos bras dans une position permettant de résister aux forces de rebond.** L'opérateur peut maîtriser les couples de réaction ou les forces de rebond, si les précautions qui s'imposent sont prises.
- ▶ **Apporter un soin particulier lors de travaux dans les coins, les arêtes vives etc. Éviter les rebondissements et les accrochages de l'accessoire.** Les coins, les arêtes vives ou les rebondissements ont tendance à accrocher l'accessoire en rotation et à provoquer une perte de contrôle ou un rebond.
- ▶ **Si l'accu est endommagé ou utilisé de manière non conforme, des vapeurs peuvent s'échapper. L'accu peut brûler ou exploser.** Ventilez le local et consultez un médecin en cas de malaise. Les vapeurs peuvent entraîner des irritations des voies respiratoires.
- ▶ **N'ouvrez pas l'accu.** Risque de court-circuit.
- ▶ **Les objets pointus comme un clou ou un tournevis et le fait d'exercer une force extérieure sur le boîtier risque d'endommager l'accu.** Il peut en résulter un court-circuit interne et l'accu risque de s'enflammer, de dégager des fumées, d'exploser ou de surchauffer.
- ▶ **N'utilisez l'accu qu'avec des produits du fabricant.** Tout risque de surcharge dangereuse sera alors exclu.



**Conservez la batterie à l'abri de la chaleur, en la protégeant p. ex. de l'ensoleillement direct, du feu, de la saleté, de l'eau et de l'humidité.** Il existe un risque d'explosion et de courts-circuits.

## Description des prestations et du produit



**Lisez attentivement toutes les instructions et consignes de sécurité.** Le non-respect des instructions et consignes de sécurité peut pro-

voquer un choc électrique, un incendie et/ou entraîner de graves blessures.

Référez-vous aux illustrations qui se trouvent à l'avant de la notice d'utilisation.

### Utilisation conforme

L'outil électroportatif est conçu pour le ponçage à sec de surfaces en bois, matières plastiques, métal, mastic et surfaces vernies.

Les outils électroportatifs disposant d'une régulation électronique sont également appropriés au polissage.

### Éléments constitutifs

La numérotation des éléments de l'appareil se réfère à la représentation de l'outil électroportatif sur la page graphique.

- (1) Molette de présélection de vitesse
- (2) Accu<sup>A)</sup>
- (3) Touche de déverrouillage d'accu<sup>A)</sup>
- (4) Plateau de ponçage
- (5) Indicateur de niveau de charge de l'accu
- (6) Interrupteur Marche/Arrêt
- (7) Poignée (surface de préhension isolante)
- (8) Filet de ponçage<sup>A)</sup>
- (9) Porte-plateau
- (10) Adaptateur d'aspiration
- (11) Tuyau d'aspiration<sup>A)</sup>
- (12) Sangle en caoutchouc

A) Les accessoires décrits ou illustrés ne sont pas tous compris dans la fourniture. Vous trouverez les accessoires complets dans notre gamme d'accessoires.

### Caractéristiques techniques

Ponceuse à disque sans fil	EasyCurvSander 12	
Référence		<b>3 603 JC9 0..</b>
Tension nominale	V---	12
Présélection de vitesse de rotation		●
Régime à vide $n_0^A)$	cps/ min	800 – 1800
Diamètre du plateau de ponçage	mm	38
Poids selon EPTA-Procédure 01:2014 <sup>A)</sup>	kg	0,5
Températures ambiantes autorisées		
– pendant la charge	°C	0... +35
– pendant le fonctionnement <sup>B)</sup> et pour le stockage	°C	-20... +50
Accus recommandés		PBA 12V...

### Ponceuse à disque sans fil EasyCurvSander 12

Chargeurs recommandés	AL 11..CV GAL 1110 CV GAL 12...
-----------------------	---------------------------------------

A) Dépend de l'accu utilisé

B) Performances réduites à des températures <0 °C

### Niveau sonore et vibrations

Valeurs d'émissions sonores déterminées selon la norme **EN 62841-2-4**.

Le niveau de pression acoustique en dB(A) typique de l'outil électroportatif est inférieur à 70 dB(A). Le niveau sonore peut dépasser les valeurs indiquées pendant l'utilisation de l'outil. **Portez un casque antibruit !**

Valeurs globales de vibration  $a_{hv}$  (somme vectorielle sur les trois axes) et incertitude K conformément à **EN 62841-2-4** :  $a_{hv} = 2,5 \text{ m/s}^2$ ,  $K = 1,5 \text{ m/s}^2$ .

Le niveau de vibration et la valeur d'émission sonore indiqués dans cette notice d'utilisation ont été mesurés conformément à la norme et peuvent être utilisés pour une comparaison entre les outils électroportatifs. Ils peuvent aussi servir de base à une estimation préliminaire du taux de vibration et du niveau sonore.

Le niveau de vibration et la valeur d'émission sonore indiqués s'appliquent pour les utilisations principales de l'outil électroportatif. Si l'outil électroportatif est utilisé pour d'autres applications, avec d'autres accessoires de travail ou sans avoir fait l'objet d'un entretien régulier, le niveau de vibration et la valeur d'émission sonore peuvent différer. Il peut en résulter des vibrations et un niveau sonore nettement plus élevés pendant toute la durée de travail.

Pour une estimation précise du niveau de vibration et du niveau sonore, il faut aussi prendre en considération les périodes pendant lesquelles l'outil est éteint ou bien en marche sans être vraiment en action. Il peut en résulter au final un niveau de vibration et un niveau sonore nettement plus faibles pendant toute la durée de travail.

Prévoyez des mesures de protection supplémentaires permettant de protéger l'utilisateur de l'effet des vibrations, par exemple : maintenance de l'outil électroportatif et des accessoires de travail, maintien des mains au chaud, organisation des procédures de travail.

## Montage

### Recharge de l'accu

► **N'utilisez que les chargeurs indiqués dans les Caractéristiques techniques.** Ils sont les seuls à être adaptés à l'accu Lithium-Ion de votre outil électroportatif.

**Remarque :** L'accu est fourni partiellement chargé. Pour obtenir les performances maximales, chargez l'accu jusqu'à sa pleine capacité avant la première utilisation.

L'accu Lithium-Ion peut être rechargé à tout moment, sans risquer de réduire sa durée de vie. Le fait d'interrompre le processus de charge n'endommage pas l'accu.

L'accu Lithium-Ion est protégé contre une décharge complète par « Electronic Cell Protection (ECP) » (l'électronique de protection des cellules). Lorsque l'accu est déchargé, l'outil électroportatif s'arrête grâce à un dispositif d'arrêt de protection : l'accessoire de travail ne tourne plus.

► **Après l'arrêt automatique de l'outil électroportatif, n'appuyez plus sur l'interrupteur Marche/Arrêt.** L'accu pourrait être endommagé.

Respectez les indications concernant l'élimination.

#### Retrait de l'accu (voir figure A)

Pour retirer l'accu (2), appuyez sur les touches de déverrouillage (3) et retirez l'accu de l'outil électroportatif. **Ne forcez pas.**

#### Indicateur de niveau de charge de l'accu

L'indicateur de niveau de charge (5) de l'outil électroportatif est constitué de trois LED vertes. Il indique brièvement, pendant quelques secondes, le niveau de charge de l'accu après chaque mise en marche et arrêt de l'outil.

LED	Capacité
Lumière permanente 3 x verte	60 – 100 %
Lumière permanente 2 x verte	30 – 60 %
Lumière permanente 1 x verte	10 – 30 %
Lumière clignotante lente 1 x verte	0 – 10 %

**Les 3 LED de l'indicateur de niveau de charge se mettent à clignoter rapidement dès que la température de l'accu sort de la plage de températures de fonctionnement admissibles (–30 à +70 °C) et/ou quand la protection contre les surcharges est entrée en action.**

#### Sélection du filet de ponçage

Sélectionnez le grain du filet de ponçage en fonction de la capacité d'enlèvement souhaitée. Les filets de ponçage Bosch sont conçus pour les peintures et le bois.

Utilisation	Application	Grain	Couleur de la rayure sur le filet de ponçage
<b>Décapage (ponçage grossier)</b>	<ul style="list-style-type: none"> <li>Travaux grossiers avec enlèvement de matière important</li> <li>Enlèvement de vieilles peintures</li> </ul>	<ul style="list-style-type: none"> <li>Décapage de vieilles peintures, de vernis et d'apprêts</li> <li>Décapage de couches de peinture fines</li> <li>Ponçage préliminaire de surfaces brutes, non rabotées</li> </ul>	grossier/P80 orange
<b>Préparation des surfaces (ponçage intermédiaire)</b>	<ul style="list-style-type: none"> <li>Faible enlèvement de matière</li> <li>Ponçage léger de surfaces avant traitement ultérieur</li> </ul>	<ul style="list-style-type: none"> <li>Suppression d'inégalités, d'aspérités de surface</li> <li>Élimination des traces de ponçage grossier</li> <li>Ponçage d'égalisation avant application de peintures ou vernis</li> </ul>	moyen/P180 jaune
<b>Ponçage finition</b>	<ul style="list-style-type: none"> <li>Ponçage avant application de laques</li> <li>Élimination de défauts de peinture</li> </ul>	<ul style="list-style-type: none"> <li>Élimination de fibres en surface</li> <li>Ponçage finition avant l'application de teintures ou de lasures</li> <li>Ponçage de sous-couches/primaire avant peinture</li> </ul>	très fin/P320 vert

#### Changement du filet de ponçage (voir figure B)

**Remarque :** effectuez le ponçage toujours avec les filets de ponçage montés.

Pour retirer le filet de ponçage (8), soulevez-le par le côté et retirez-le du plateau de ponçage (4).

Avant de monter un filet de ponçage, enlevez les poussières et saletés qui se trouvent sur le plateau de ponçage (4), par ex. avec un pinceau ou un aspirateur.

Le plateau de ponçage (4) est doté d'un revêtement auto-agrippant permettant de fixer rapidement et facilement les filets de ponçage auto-agrippants.

Appliquez fermement le filet de ponçage (8) sur le côté inférieur du plateau de ponçage (4).

**Remarque :** il est primordial de bien positionner le filet de ponçage pour réduire au maximum les vibrations de l'outil électroportatif.

#### Changement de plateau de ponçage (voir figure C)

**Remarque :** remplacez immédiatement un plateau de ponçage (4) endommagé.

Retirez l'accu de l'outil électroportatif.

Retirez le filet de ponçage ou l'éponge de polissage.

Retirez le plateau de ponçage (4) du porte-plateau (9).

Montez le nouveau plateau de ponçage (4). Veillez à ce que les **grandes encoches** sur le plateau de ponçage (4) s'en-

gagent dans les goupilles d'arrêt du porte-plateau (9). Appuyez fermement sur le plateau de ponçage (4) jusqu'à ce qu'il s'enclenche.

### Aspiration de poussières/de copeaux

Les poussières de matériaux tels que peintures contenant du plomb, certains bois, minéraux ou métaux, peuvent être nuisibles à la santé. Le contact avec les poussières ou leur inhalation peut entraîner des réactions allergiques et/ou des maladies respiratoires auprès de l'utilisateur ou des personnes se trouvant à proximité.

Certaines poussières telles que les poussières de chêne ou de hêtre sont considérées comme cancérigènes, surtout en association avec des additifs pour le traitement du bois (chromate, lasure). Les matériaux contenant de l'amiante ne doivent être travaillés que par des personnes qualifiées.

- Si possible, utilisez un dispositif d'aspiration des poussières approprié au matériau.
- Veillez à bien aérer la zone de travail.
- Il est recommandé de porter un masque respiratoire avec un niveau de filtration de classe P2.

Respectez les règlements spécifiques aux matériaux à traiter en vigueur dans votre pays.

- ▶ **Évitez toute accumulation de poussières sur le lieu de travail.** Les poussières peuvent facilement s'enflammer.

### Aspiration au moyen d'un aspirateur (voir figure D-E)

Enclipez l'adaptateur d'aspiration (10) au-dessus des porte-plateaux (9). Puis, passez la sangle en caoutchouc (12) de l'adaptateur d'aspiration (10) via l'accu (2) de l'outil électroportatif sur la poignée. Insérez le tuyau d'aspiration (11) dans l'adaptateur d'aspiration (10). Raccordez le tuyau d'aspiration (11) à un aspirateur. Vous trouverez à la fin de cette notice une vue d'ensemble des aspirateurs auxquels peut être raccordé l'outil électroportatif.

L'aspirateur doit être conçu pour le type de matériau à poncer.

Pour l'aspiration de poussières particulièrement nuisibles à la santé, cancérigènes ou sèches, utilisez un aspirateur spécial.

Lors d'une utilisation sur des surfaces verticales, tenez l'outil électroportatif de sorte que le tuyau d'aspiration soit dirigé vers le bas.

## Utilisation

### Mise en marche

#### Montage de l'accu

Insérez l'accu (2) chargé dans l'outil électroportatif jusqu'à ce que l'accu soit bien verrouillé.

#### Mise en marche/arrêt

- ▶ **Assurez-vous de pouvoir actionner l'interrupteur Marche/Arrêt sans avoir à relâcher la poignée.**

Pour **mettre en marche** l'outil électroportatif, appuyez sur l'interrupteur Marche/Arrêt (6).

Pour **arrêter** l'outil électroportatif, appuyez à nouveau sur l'interrupteur Marche/Arrêt (6).

### Présélection de la vitesse de rotation

La molette de présélection de la vitesse (1) permet de présélectionner la vitesse de rotation requise (même durant l'utilisation de l'outil).

- 1 vitesse lente
- 2 vitesse moyenne
- 3 vitesse élevée

La vitesse de rotation nécessaire dépend du type de matériau et des conditions de travail. Elle doit être déterminée en effectuant un essai de fraisage.

Après avoir travaillé à une faible vitesse pendant une période relativement longue, faites tourner l'outil électroportatif à vide au régime maximal pendant une durée de 3 minutes environ afin de le laisser refroidir.

### Instructions d'utilisation

- ▶ **Retirez l'accu de l'appareil électroportatif avant toute intervention (opérations d'entretien/de maintenance, changement d'accessoire, etc.) ainsi que lors de son transport et rangement.** Il y a sinon risque de blessure lorsqu'on appuie par mégarde sur l'interrupteur Marche/Arrêt.

- ▶ **Avant de poser l'outil électroportatif, attendez que celui-ci soit complètement à l'arrêt.**

- ▶ **Cet outil électroportatif n'est pas conçu pour une utilisation stationnaire.** Ne le serrez pas dans un état et ne le fixez pas à un établi.

**Astuce :** pour un résultat optimal, poncez les coins ronds à faible vitesse.

**Astuce :** la poignée ergonomique permet un maniement dynamique et sans effort de l'outil électroportatif (voir figure F).

### Ponçage de surfaces

- ▶ **Lors du ponçage des métaux, portez des gants.**

Mettez l'outil électroportatif en marche, posez-le sur la surface à poncer et déplacez-le sur la pièce en exerçant une pression modérée.

La capacité d'enlèvement de matière ainsi que l'état de surface obtenu dépendent essentiellement du filet de ponçage choisi, de la vitesse de rotation présélectionnée et de la pression exercée.

Seuls des filets de ponçage en parfait état assurent de bons résultats et ménagent l'outil électroportatif.

Veillez à toujours exercer une pression régulière, afin d'augmenter la durée de vie des filets de ponçage.

Une pression trop élevée n'améliore pas les performances de ponçage mais augmente considérablement l'usure de l'outil électroportatif et du filet de ponçage.

Un filet de ponçage utilisé pour poncer du métal ne doit ensuite pas être utilisé pour poncer d'autres matériaux.

N'utilisez que des accessoires de ponçage **Bosch** d'origine.

**Ponçage grossier**

Montez des filets de ponçage à grains grossiers.

N'exercez qu'une légère pression sur l'outil électroportatif afin qu'il tourne à une vitesse de rotation plus élevée et d'obtenir un meilleur enlèvement de matière.

**Ponçage de finition**

Montez des filets de ponçage à grains fins.

En faisant varier légèrement la pression exercée ou en sélectionnant une autre vitesse de rotation, il est possible de réduire la vitesse de rotation du plateau de ponçage tout en continuant à bénéficier du mouvement excentrique.

Tout en appliquant une pression modérée, déplacez l'outil électroportatif sur la pièce en effectuant des mouvements circulaires ou en alternant des passes longitudinales et transversales. Ne penchez pas l'outil électroportatif afin de ne pas marquer ou percer la pièce (p. ex. panneaux de bois replaqués).

Une fois le travail terminé, arrêtez l'outil électroportatif.

**Polissage**

Pour raviver les peintures ternies par les intempéries, faire disparaître des rayures (p. ex. sur du verre acrylique) ou ra-

viver des surfaces huilées/cirées, il est possible d'utiliser des éponges de polissage (accessoire).

Pour le polissage, sélectionnez une faible vitesse de rotation (position 1) afin d'éviter tout échauffement excessif de la surface.

Appliquez le produit lustrant sur une surface plus petite que celle que vous voulez polir. Étalez le produit lustrant à l'aide d'éponges de polissage en effectuant des mouvements croisés ou circulaires et en exerçant une pression modérée.

Ne laissez pas sécher le produit lustrant sur la surface, celle-ci pourrait être endommagée. N'exposez pas la surface à polir directement au soleil.

Pour obtenir de bons résultats de polissage, nettoyez régulièrement les éponges de polissage utilisées. Lavez l'éponge de polissage avec un détergent doux et de l'eau chaude, n'utilisez pas de diluants.

**Applications**

Le tableau ci-dessous indique les valeurs recommandées pour différentes applications.

Pour déterminer la combinaison la plus appropriée pour le travail à effectuer, effectuez des essais.

Application	Couleur des filets de ponçage (grains grossiers/grains fins)	Présélection de vitesse
Ponçage léger de peintures/vernis	jaune/vert	2
Enlèvement de défauts sur peinture/vernis	jaune	2/3
Enlèvement de peintures/vernis	orange	2/3
Bois souple/bois dur	orange/jaune	3
Contreplaqué	jaune	2/3
Aluminium	orange/vert	2/3
Acier	orange/vert	2/3
Dérouillage de l'acier	orange/jaune	3
Acier inoxydable	orange/vert	2/3
Polissage	Éponges de polissage	1

**Indications pour une utilisation optimale de la batterie**

Protégez l'accu de l'humidité et de l'eau.

Ne stockez l'accu que dans la plage de températures de -20 à 50 °C. Ne laissez par ex. pas l'accu dans une voiture en plein été.

Nettoyez de temps en temps les orifices de ventilation de l'accu à l'aide d'un pinceau doux, propre et sec.

Une baisse notable de l'autonomie de l'accu au fil des recharges effectuées indique que l'accu est arrivé en fin de vie et qu'il doit être remplacé.

Respectez les indications concernant l'élimination.

**changement d'accessoire, etc.) ainsi que lors de son transport et rangement.** Il y a sinon risque de blessure lorsqu'on appuie par mégarde sur l'interrupteur Marche/Arrêt.

- **Tenez toujours propres l'outil électroportatif ainsi que les fentes de ventilation afin d'obtenir un travail impeccable et sûr.**

**Service après-vente et conseil utilisateurs**

Notre Service après-vente répond à vos questions concernant la réparation et l'entretien de votre produit et les pièces de rechange. Vous trouverez des vues éclatées et des informations sur les pièces de rechange sur le site : [www.bosch-pt.com](http://www.bosch-pt.com)

L'équipe de conseil utilisateurs Bosch se tient à votre disposition pour répondre à vos questions concernant nos produits et leurs accessoires.

**Entretien et Service après-vente****Nettoyage et entretien**

- **Retirez l'accu de l'appareil électroportatif avant toute intervention (opérations d'entretien/de maintenance,**



Pour toute demande de renseignement ou toute commande de pièces de rechange, précisez impérativement la référence à 10 chiffres figurant sur l'étiquette signalétique du produit.

#### France

Réparer un outil Bosch n'a jamais été aussi simple, et ce, en moins de 5 jours, grâce à SAV DIRECT, notre formulaire de retour en ligne que vous trouverez sur notre site internet [www.bosch-pt.fr](http://www.bosch-pt.fr) à la rubrique Services. Vous y trouverez également notre boutique de pièces détachées en ligne où vous pouvez passer directement vos commandes.

Vous êtes un utilisateur, contactez : Le Service Clientèle Bosch Outillage Electroportatif  
Tel. : 0811 360122 (coût d'une communication locale)  
E-Mail : [sav.outillage-electroportatif@fr.bosch.com](mailto:sav.outillage-electroportatif@fr.bosch.com)

Vous êtes un revendeur, contactez :  
Robert Bosch (France) S.A.S.  
Service Après-Vente Electroportatif  
126, rue de Stalingrad  
93705 DRANCY Cédex  
Tel. : (01) 43119006  
E-Mail : [sav-bosch.outillage@fr.bosch.com](mailto:sav-bosch.outillage@fr.bosch.com)

#### Belgique, Luxembourg

Tel. : +32 2 588 0589  
Fax : +32 2 588 0595  
E-Mail : [outillage.gereedschap@be.bosch.com](mailto:outillage.gereedschap@be.bosch.com)

#### Suisse

Passez votre commande de pièces détachées directement en ligne sur notre site [www.bosch-pt.com/ch/fr](http://www.bosch-pt.com/ch/fr).  
Tel. : (044) 8471512  
Fax : (044) 8471552  
E-Mail : [AfterSales.Service@de.bosch.com](mailto:AfterSales.Service@de.bosch.com)

#### Transport

Les accus Lithium-ion sont soumis à la réglementation relative au transport de matières dangereuses. Pour le transport par voie routière, aucune mesure supplémentaire n'a besoin d'être prise.

Lors d'une expédition par un tiers (par ex. transport aérien ou entreprise de transport), des mesures spécifiques doivent être prises concernant l'emballage et le marquage. Pour la préparation de l'envoi, faites-vous conseiller par un expert en transport de matières dangereuses.

N'expédiez que des accus dont le boîtier n'est pas endommagé. Recouvrez les contacts non protégés et emballez l'accu de manière à ce qu'il ne puisse pas se déplacer dans l'emballage. Veuillez également respecter les réglementations supplémentaires éventuellement en vigueur.

#### Élimination des déchets



Les outils électroportatifs, les accus ainsi que leurs accessoires et emballages doivent être rapportés dans un centre de recyclage respectueux de l'environnement.



Ne jetez pas les outils électroportatifs et les accus/piles avec les ordures ménagères !

#### Seulement pour les pays de l'UE :

Conformément à la directive européenne 2012/19/UE, les outils électroportatifs hors d'usage, et conformément à la directive européenne 2006/66/CE, les accus/piles usagés ou défectueux doivent être éliminés séparément et être recyclés en respectant l'environnement.

#### Accus/piles :

##### Li-Ion :

Veuillez respecter les indications se trouvant dans le chapitre Transport (voir « Transport », Page 25).



## Español

### Indicaciones de seguridad

#### Indicaciones generales de seguridad para herramientas eléctricas

**ADVERTENCIA** Lea íntegramente las advertencias de peligro, las instrucciones, las ilustraciones y las especificaciones entregadas con esta herramienta eléctrica. En caso de no atenderse a las instrucciones siguientes, ello puede ocasionar una descarga eléctrica, un incendio y/o una lesión grave.

#### Guardar todas las advertencias de peligro e instrucciones para futuras consultas.

El término "herramienta eléctrica" empleado en las siguientes advertencias de peligro se refiere a herramientas eléctricas de conexión a la red (con cable de red) y a herramientas eléctricas accionadas por acumulador (sin cable de red).

#### Seguridad del puesto de trabajo

- ▶ **Mantenga el área de trabajo limpia y bien iluminada.**  
Las áreas desordenadas u oscuras pueden provocar accidentes.
- ▶ **No utilice herramientas eléctricas en un entorno con peligro de explosión, en el que se encuentren combustibles líquidos, gases o material en polvo.** Las herramientas eléctricas producen chispas que pueden llegar a inflamar los materiales en polvo o vapores.
- ▶ **Mantenga alejados a los niños y otras personas de su puesto de trabajo al emplear la herramienta eléctrica.** Una distracción le puede hacer perder el control sobre la herramienta eléctrica.

#### Seguridad eléctrica

- ▶ **El enchufe de la herramienta eléctrica debe corresponder a la toma de corriente utilizada. No es admisible modificar el enchufe en forma alguna. No emplear**

- adaptadores en herramientas eléctricas dotadas con una toma de tierra.** Los enchufes sin modificar adecuados a las respectivas tomas de corriente reducen el riesgo de una descarga eléctrica.
- ▶ **Evite que su cuerpo toque partes conectadas a tierra como tuberías, radiadores, cocinas y refrigeradores.** El riesgo a quedar expuesto a una sacudida eléctrica es mayor si su cuerpo tiene contacto con tierra.
  - ▶ **No exponga la herramienta eléctrica a la lluvia o a condiciones húmedas.** Existe el peligro de recibir una descarga eléctrica si penetran ciertos líquidos en la herramienta eléctrica.
  - ▶ **No abuse del cable de red. No utilice el cable de red para transportar o colgar la herramienta eléctrica, ni tire de él para sacar el enchufe de la toma de corriente. Mantenga el cable de red alejado del calor, aceite, esquinas cortantes o piezas móviles.** Los cables de red dañados o enredados pueden provocar una descarga eléctrica.
  - ▶ **Al trabajar con la herramienta eléctrica a la intemperie utilice solamente cables de prolongación apropiados para su uso al aire libre.** La utilización de un cable de prolongación adecuado para su uso en exteriores reduce el riesgo de una descarga eléctrica.
  - ▶ **Si fuese imprescindible utilizar la herramienta eléctrica en un entorno húmedo, es necesario conectarla a través de un dispositivo de corriente residual (RCD) de seguridad (fusible diferencial).** La aplicación de un fusible diferencial reduce el riesgo a exponerse a una descarga eléctrica.
- Seguridad de personas**
- ▶ **Esté atento a lo que hace y emplee sentido común cuando utilice una herramienta eléctrica. No utilice la herramienta eléctrica si estuviese cansado, ni tampoco después de haber consumido drogas, alcohol o medicamentos.** El no estar atento durante el uso de la herramienta eléctrica puede provocar serias lesiones.
  - ▶ **Utilice un equipo de protección personal. Utilice siempre una protección para los ojos.** El riesgo a lesionarse se reduce considerablemente si se utiliza un equipo de protección adecuado como una mascarilla antipolvo, zapatos de seguridad con suela antideslizante, casco, o protectores auditivos.
  - ▶ **Evite una puesta en marcha involuntaria. Asegurarse de que la herramienta eléctrica esté desconectada antes de conectarla a la toma de corriente y/o al montar el acumulador, al recogerla y al transportarla.** Si transporta la herramienta eléctrica sujetándola por el interruptor de conexión/desconexión, o si alimenta la herramienta eléctrica estando ésta conectada, ello puede dar lugar a un accidente.
  - ▶ **Retire las herramientas de ajuste o llaves fijas antes de conectar la herramienta eléctrica.** Una herramienta de ajuste o llave fija colocada en una pieza rotante puede producir lesiones al poner a funcionar la herramienta eléctrica.
  - ▶ **Evite posturas arriesgadas. Trabaje sobre una base firme y mantenga el equilibrio en todo momento.** Ello le permitirá controlar mejor la herramienta eléctrica en caso de presentarse una situación inesperada.
  - ▶ **Lleve puesta una vestimenta de trabajo adecuada. No utilice vestimenta amplia ni joyas. Mantenga su pelo y vestimenta alejados de las piezas móviles.** La vestimenta suelta, el pelo largo y las joyas se pueden enganchar con las piezas en movimiento.
  - ▶ **Si se proporcionan dispositivos para la conexión de las instalaciones de extracción y recogida de polvo, asegúrese que éstos estén conectados y que sean utilizados correctamente.** El empleo de estos equipos reduce los riesgos derivados del polvo.
  - ▶ **No permita que la familiaridad ganada por el uso frecuente de herramientas eléctricas lo deje caer en la complacencia e ignore las normas de seguridad de herramientas.** Una acción negligente puede causar lesiones graves en una fracción de segundo.
- Uso y trato cuidadoso de herramientas eléctricas**
- ▶ **No sobrecargue la herramienta eléctrica. Utilice la herramienta eléctrica adecuada para su aplicación.** Con la herramienta eléctrica adecuada podrá trabajar mejor y más seguro dentro del margen de potencia indicado.
  - ▶ **No utilice la herramienta eléctrica si el interruptor está defectuoso.** Las herramientas eléctricas que no se puedan conectar o desconectar son peligrosas y deben hacerse reparar.
  - ▶ **Saque el enchufe de la red y/o retire el acumulador desmontable de la herramienta eléctrica, antes de realizar un ajuste, cambiar de accesorio o al guardar la herramienta eléctrica.** Esta medida preventiva reduce el riesgo a conectar accidentalmente la herramienta eléctrica.
  - ▶ **Guarde las herramientas eléctricas fuera del alcance de los niños. No permita la utilización de la herramienta eléctrica a aquellas personas que no estén familiarizadas con su uso o que no hayan leído estas instrucciones.** Las herramientas eléctricas utilizadas por personas inexpertas son peligrosas.
  - ▶ **Cuide las herramientas eléctricas y los accesorios. Controle la alineación de las piezas móviles, rotura de piezas y cualquier otra condición que pudiera afectar el funcionamiento de la herramienta eléctrica. En caso de daño, la herramienta eléctrica debe repararse antes de su uso.** Muchos de los accidentes se deben a herramientas eléctricas con un mantenimiento deficiente.
  - ▶ **Mantenga los útiles limpios y afilados.** Los útiles mantenidos correctamente se dejan guiar y controlar mejor.
  - ▶ **Utilice la herramienta eléctrica, los accesorios, los útiles, etc. de acuerdo a estas instrucciones, considerando en ello las condiciones de trabajo y la tarea a realizar.** El uso de herramientas eléctricas para trabajos diferentes de aquellos para los que han sido concebidas puede resultar peligroso.

- ▶ **Mantenga las empuñaduras y las superficies de las empuñaduras secas, limpias y libres de aceite y grasa.** Las empuñaduras y las superficies de las empuñaduras resbaladizas no permiten un manejo y control seguro de la herramienta eléctrica en situaciones imprevistas.

#### Trato y uso cuidadoso de herramientas accionadas por acumulador

- ▶ **Solamente recargar los acumuladores con los cargadores especificados por el fabricante.** Existe un riesgo de incendio al intentar cargar acumuladores de un tipo diferente al previsto para el cargador.
- ▶ **Utilice las herramientas eléctricas sólo con los acumuladores específicamente designados.** El uso de otro tipo de acumuladores puede provocar daños e incluso un incendio.
- ▶ **Si no utiliza el acumulador, guárdelo separado de objetos metálicos, como clips de papel, monedas, llaves, clavos, tornillos u otros objetos metálicos pequeños que pudieran puentear sus contactos.** El cortocircuito de los contactos del acumulador puede causar quemaduras o un incendio.
- ▶ **La utilización inadecuada del acumulador puede provocar fugas de líquido. Evite el contacto con él. En caso de un contacto accidental, enjuagar el área afectada con abundante agua. En caso de un contacto con los ojos, recurra además inmediatamente a ayuda médica.** El líquido del acumulador puede irritar la piel o producir quemaduras.
- ▶ **No emplee acumuladores o útiles dañados o modificados.** Los acumuladores dañados o modificados pueden comportarse en forma imprevisible y producir un fuego, explosión o peligro de lesión.
- ▶ **No ponga un paquete de baterías o una herramienta eléctrica al fuego o a una temperatura demasiado alta.** La exposición al fuego o a temperaturas sobre 130 °C puede causar una explosión.
- ▶ **Siga todas las instrucciones para la carga y no cargue nunca el acumulador o la herramienta eléctrica a una temperatura fuera del margen correspondiente especificado en las instrucciones.** Una carga inadecuada o a temperaturas fuera del margen especificado puede dañar el acumulador y aumentar el riesgo de incendio.

#### Servicio

- ▶ **Únicamente deje reparar su herramienta eléctrica por un experto cualificado, empleando exclusivamente piezas de repuesto originales.** Solamente así se mantiene la seguridad de la herramienta eléctrica.
- ▶ **No repare los acumuladores dañados.** El mantenimiento de los acumuladores sólo debe ser realizado por el fabricante o un servicio técnico autorizado.

#### Indicaciones de seguridad para lijadoras

- ▶ **Utilice la herramienta eléctrica solamente para el lijado en seco.** Existe el peligro de recibir una descarga eléctrica si penetran ciertos líquidos en la herramienta eléctrica.

- ▶ **Guíe la herramienta eléctrica sólo conectada contra la pieza de trabajo y desconéctela recién después que la ha levantado de la pieza de trabajo.** La herramienta eléctrica puede moverse de repente.
- ▶ **Asegúrese de que ninguna persona peligre por la proyección de chispas. Retire los materiales inflamables de las cercanías.** En el lijado de metales se origina una proyección de chispas.
- ▶ **¡Atención peligro de incendio! Evite un sobrecalentamiento de la pieza de trabajo y la lijadora. Vacíe siempre el contenedor de polvo antes de las pausas de trabajo.** El polvo abrasivo en el saco de polvo, en el microfiltro, en el saco de papel (o en la bolsa filtrante o bien en el filtro de la aspiradora) puede autoencenderse bajo condiciones desfavorables, así como la proyección de chispas durante el lijado de metales. Existe un riesgo particular si el polvo de lijado se mezcla con barniz, residuos de poliuretano u otras sustancias químicas y el material lijado está caliente después de un largo tiempo de trabajo.
- ▶ **Limpie regularmente las ranuras de ventilación de su herramienta eléctrica.** El ventilador del motor aspira polvo hacia el interior de la carcasa, por lo que, en caso de una acumulación fuerte de polvo metálico, ello puede provocarle una descarga eléctrica.
- ▶ **Asegure la pieza de trabajo.** Una pieza de trabajo fijada con unos dispositivos de sujeción, o en un tornillo de banco, se mantiene sujeta de forma mucho más segura que con la mano.
- ▶ **Espera a que se haya detenido la herramienta eléctrica antes de depositarla.** El útil puede engancharse y hacerle perder el control sobre la herramienta eléctrica.
- ▶ **Sujete con firmeza la herramienta eléctrica y mantenga su cuerpo y brazos en una posición propicia para resistir las fuerzas de reacción.** El usuario puede controlar las fuerzas del rechazo y de reacción si toma unas medidas preventivas oportunas.
- ▶ **Tenga especial precaución al trabajar esquinas, cantos afilados, etc. Evite que el útil rebote o que se atasque.** En las esquinas, los cantos afilados o al rebotar, el útil en funcionamiento tiende a atascarse. Ello puede hacerle perder el control o causar un retroceso del útil.
- ▶ **En caso de daño y uso inapropiado del acumulador pueden emanar vapores. El acumulador se puede quemar o explotar.** En tal caso, busque un entorno con aire fresco y acuda a un médico si nota molestias. Los vapores pueden llegar a irritar las vías respiratorias.
- ▶ **No intente abrir el acumulador.** Podría provocar un cortocircuito.
- ▶ **Mediante objetos puntiagudos, como p. ej. clavos o destornilladores, o por influjo de fuerza exterior se puede dañar el acumulador.** Se puede generar un cortocircuito interno y el acumulador puede arder, humear, explotar o sobrecalentarse.
- ▶ **Utilice el acumulador únicamente en productos del fabricante.** Solamente así queda protegido el acumulador contra una sobrecarga peligrosa.



**Proteja la batería del calor excesivo, además de, p. ej., una exposición prolongada al sol, la suciedad, el fuego, el agua o la humedad.** Existe riesgo de explosión y cortocircuito.



## Descripción del producto y servicio



**Lea íntegramente estas indicaciones de seguridad e instrucciones.** Las faltas de observación de las indicaciones de seguridad y de las instrucciones pueden causar descargas eléctricas, incendios y/o lesiones graves.

Por favor, observe las ilustraciones en la parte inicial de las instrucciones de servicio.

### Utilización reglamentaria

La herramienta eléctrica ha sido diseñada para lijar en seco madera, plástico, metal y superficies emplastecidas o pintadas.

Las herramientas eléctricas dotadas con un regulador electrónico de las revoluciones son adecuadas también para pulir.

### Componentes principales

La numeración de los componentes está referida a la imagen de la herramienta eléctrica en la página ilustrada.

- (1) Rueda preseleccora de revoluciones
- (2) Acumulador<sup>A)</sup>
- (3) Tecla de desenclavamiento del acumulador<sup>A)</sup>
- (4) Plato lijador
- (5) Indicador del estado de carga del acumulador
- (6) Interruptor de conexión/desconexión
- (7) Empuñadura (zona de agarre aislada)
- (8) Red lijadora<sup>A)</sup>
- (9) Portaplato
- (10) Adaptador para aspiración de polvo
- (11) Manguera de aspiración<sup>A)</sup>
- (12) Bucle de goma

A) Los accesorios descritos e ilustrados no corresponden al material que se adjunta de serie. La gama completa de accesorios opcionales se detalla en nuestro programa de accesorios.

### Datos técnicos

Lijadora de disco accionada por acumulador		EasyCurvSander 12
Número de referencia		<b>3 603 JC9 0..</b>
Tensión nominal	V $\overline{~}$	12
Preselección de revoluciones		●
Número de revoluciones en vacío $n_0$ <sup>A)</sup>	min <sup>-1</sup>	800 – 1800
Diámetro del plato lijador	mm	38

### Lijadora de disco accionada por acumulador

### EasyCurvSander 12

Peso según EPTA-Procedure 01:2014 <sup>A)</sup>	kg	0,5
Temperatura ambiente permitida		
– al cargar	°C	0... +35
– durante el servicio <sup>B)</sup> y en el almacenamiento	°C	–20... +50
baterías recomendadas		PBA 12V...
Cargadores recomendados		AL 11...CV GAL 1110 CV GAL 12...

A) dependiente del acumulador utilizado

B) potencia limitada a temperaturas <0 °C

### Información sobre ruidos y vibraciones

Valores de emisión de ruido determinados según

#### EN 62841-2-4.

El nivel de presión sonora del aparato, determinado con un filtro A, es normalmente inferior a 70 dB(A). El nivel de ruidos puede sobrepasar los valores indicados durante el trabajo. ¡Usar unos protectores auditivos!

Valores totales de vibraciones  $a_h$  (suma de vectores de tres direcciones) y tolerancia K determinados según

#### EN 62841-2-4:

$a_h = 2,5 \text{ m/s}^2$ ,  $K = 1,5 \text{ m/s}^2$ .

El nivel de vibraciones y el valor de emisiones de ruidos indicados en estas instrucciones han sido determinados según un procedimiento de medición normalizado y pueden servir como base de comparación con otras herramientas eléctricas. También son adecuados para estimar provisionalmente la emisión de vibraciones y ruidos.

El nivel de vibraciones y el valor de emisiones de ruidos indicados han sido determinados para las aplicaciones principales de la herramienta eléctrica. Por ello, el nivel de vibraciones y el valor de emisiones de ruidos pueden ser diferentes si la herramienta eléctrica se utiliza para otras aplicaciones, con útiles diferentes, o si el mantenimiento de la misma fuese deficiente. Ello puede suponer un aumento drástico de la emisión de vibraciones y de ruidos durante el tiempo total de trabajo.

Para determinar con exactitud las emisiones de vibraciones y de ruidos, es necesario considerar también aquellos tiempos en los que el aparato esté desconectado, o bien, esté en funcionamiento, pero sin ser utilizado realmente. Ello puede suponer una disminución drástica de las emisiones de vibraciones y de ruidos durante el tiempo total de trabajo.

Fije unas medidas de seguridad adicionales para proteger al usuario de los efectos por vibraciones, como por ejemplo: Mantenimiento de la herramienta eléctrica y de los útiles, conservar calientes las manos, organización de las secuencias de trabajo.

## Montaje

### Carga del acumulador

- **Utilice únicamente los cargadores que se enumeran en los datos técnicos.** Solamente estos cargadores han sido especialmente adaptados a los acumuladores de iones de litio empleados en su herramienta eléctrica.

**Indicación:** El acumulador se suministra parcialmente cargado. Con el fin de obtener la plena potencia del acumulador, antes de su primer uso, cárguelo completamente en el cargador.

El acumulador de iones de litio puede recargarse siempre que se quiera, sin que ello merme su vida útil. Una interrupción del proceso de carga no afecta al acumulador.

El acumulador de iones de litio está protegido contra descarga total gracias al sistema de protección electrónica de celdas "Electronic Cell Protection (ECP)". Si el acumulador está descargado, un circuito de protección se encarga de desconectar la herramienta eléctrica. El útil deja de moverse.

- **En caso de una desconexión automática de la herramienta eléctrica no mantenga accionado el interruptor de conexión/desconexión.** El acumulador podría dañarse.

Observe las indicaciones referentes a la eliminación.

### Retirar el acumulador (ver figura A)

Para la extracción del acumulador (2), presione las teclas de desenclavamiento (3) y retire el acumulador de la herramienta eléctrica. **No proceda con brusquedad.**

### Indicador del estado de carga del acumulador

El indicador de estado de carga del acumulador (5) de la herramienta eléctrica está integrado por tres diodos luminiscentes verdes. Éstos indican durante unos segundos el estado de carga del acumulador tras la conexión y desconexión.

Diodo luminoso (LED)	Capacidad
3 LED verde encendido	60 – 100 %
2 LED verdes encendidos	30 – 60 %
1 LED verde encendido	10 – 30 %
1 LED verde con lento parpadeo	0 – 10 %

**Los 3 LEDs del indicador de estado del acumulador parpadean rápidamente, si la temperatura del acumulador está fuera del margen de temperatura de servicio de -30 hasta +70 °C y/o ha reaccionado la protección contra sobrecarga.**

### Selección de la red lijadora

Seleccione redes lijadoras de granulación adecuada al arranque de material deseado de la superficie. Las redes lijadoras Bosch son apropiadas para lijar pintura y madera.

Aplicación	Aplicación	Granulación	Color de la tira en la red lijadora	
<b>Desbaste (lijado basto)</b>	<ul style="list-style-type: none"> <li>– Trabajos de desbaste con elevado arranque de material</li> <li>– Decapado de pintura</li> </ul>	<ul style="list-style-type: none"> <li>– Lijado de áreas pintadas, barnizadas y enmasilladas</li> <li>– Decapado fino de pintura</li> <li>– Lijado previo de superficies en bruto sin cepillar</li> </ul>	basto/ P80	naranja
<b>Preparación (lijado intermedio)</b>	<ul style="list-style-type: none"> <li>– Arranque leve de material</li> <li>– Lijado de superficies para su posterior elaboración</li> </ul>	<ul style="list-style-type: none"> <li>– Rectificar faltas de planeidad</li> <li>– Eliminación de las marcas de desbaste</li> <li>– Retoques antes de pintar o barnizar</li> </ul>	medio/ P180	Amarillo
<b>Lijado fino</b>	<ul style="list-style-type: none"> <li>– Lijado intermedio entre cada mano de pintura</li> <li>– Lijado superficial de defectos de pintura</li> </ul>	<ul style="list-style-type: none"> <li>– Eliminación superficial de fibras</li> <li>– Lijado fino previo a la aplicación de tintes o barnices</li> <li>– Lijado leve de la imprimación antes de pintar</li> </ul>	muy fino/ P320	Verde

### Cambio de red lijadora (ver figura B)

**Indicación:** realice el lijado siempre con las redes lijadoras montadas.

Para quitar la red lijadora (8), levántela lateralmente y retírela del plato lijador (4).

Elimine la suciedad y el polvo del plato lijador (4) antes de colocar una nueva red lijadora, p. ej. con un pincel o una aspiradora.

La superficie del plato lijador (4) consiste en una tela de cierre por contacto, para que pueda fijar redes lijadoras con cierre por contacto de forma rápida y fácil.

Presione la red lijadora (8) firmemente en la parte inferior del plato lijador (4).

**Indicación:** Redes abrasivas correctamente posicionadas son la condición para una vibración reducida de la herramienta eléctrica durante el servicio.

## Cambiar el plato lijador (ver figura C)

**Indicación:** Cambie inmediatamente un plato lijador (4) dañado.

Retire el acumulador de la herramienta eléctrica.

Retire la red lijadora o la esponja de pulir.

Retire el plato lijador (4) del portaplato lijador (9).

Coloque el nuevo plato lijador (4). Asegúrese de que las **aberturas grandes** en el plato lijador (4) encajen en los pasadores de retención en el portaplato lijador (9). A continuación, presione firmemente el plato lijador (4) hasta que encastre.

## Aspiración de polvo y virutas

El polvo de ciertos materiales como, pinturas que contengan plomo, ciertos tipos de madera y algunos minerales y metales, puede ser nocivo para la salud. El contacto y la inspiración de estos polvos pueden provocar en el usuario o en las personas circundantes reacciones alérgicas y/o enfermedades respiratorias.

Ciertos polvos como los de roble, encina y haya son considerados como cancerígenos, especialmente en combinación con los aditivos para el tratamiento de la madera (cromatos, conservantes de la madera). Los materiales que contengan amianto solamente deberán ser procesados por especialistas.

- A ser posible utilice un equipo para aspiración de polvo apropiado para el material a trabajar.
- Observe que esté bien ventilado el puesto de trabajo.
- Se recomienda una mascarilla protectora con un filtro de la clase P2.

Observe las prescripciones vigentes en su país sobre los materiales a trabajar.

- ▶ **Evite acumulaciones de polvo en el puesto de trabajo.** Los materiales en polvo se pueden inflamar fácilmente.

## Aspiración externa (ver figura D-E)

Inserte el adaptador para aspiración (10) sobre el portaplato lijador (9). Luego conduzca el bucle de goma (12) del adaptador para aspiración (10), a través del acumulador (2) de la herramienta eléctrica, a la empuñadura. Enchufe la manguera de aspiración (11) en el adaptador para aspiración (10). Empalme la manguera de aspiración (11) con una aspiradora. Encontrará un resumen de las conexiones a distintas aspiradoras al final de estas instrucciones.

El aspirador debe ser adecuado para el material a trabajar.

Para aspirar polvo especialmente nocivo para la salud, cancerígeno, o polvo seco utilice un aspirador especial.

Al trabajar superficies verticales sujete la herramienta eléctrica de forma que la boquilla de conexión y la manguera de aspiración queden en la parte de abajo.

## Operación

### Puesta en marcha

#### Montaje del acumulador

Introduzca el acumulador cargado (2) en la herramienta eléctrica, hasta que el acumulador quede enclavado en forma segura.

#### Interruptor de conexión/desconexión

- ▶ **Asegúrese de que puede operar el interruptor de conexión/desconexión sin soltar el mango.**

Para **conectar** la herramienta eléctrica, presione el interruptor de conexión/desconexión (6).

Para **desconectar** la herramienta eléctrica, presione de nuevo el interruptor de conexión/desconexión (6).

#### Preselección de las revoluciones

Con la rueda preselección de revoluciones (1) puede preseleccionar el número de revoluciones necesario también durante el servicio.

- 1 bajo número de revoluciones
- 2 mediano número de revoluciones
- 3 alto número de revoluciones

El número de revoluciones necesario depende del material y las condiciones de trabajo, y se puede determinar por medio de un ensayo práctico.

Tras un trabajo prolongado con pequeño número de revoluciones, debería dejar funcionar herramienta eléctrica durante aprox. 3 minuto con máximo número de revoluciones en vacío para el enfriamiento.

## Instrucciones para la operación

- ▶ **Desmunte el acumulador antes de manipular la herramienta eléctrica (p. ej. en el mantenimiento, cambio de útil, etc.) así como al transportarla y guardarla.** En caso contrario podría accidentarse al accionar fortuitamente el interruptor de conexión/desconexión.

- ▶ **Espere a que se haya detenido la herramienta eléctrica antes de depositarla.**

- ▶ **La herramienta eléctrica no es apropiada para el uso estacionario.** No se debe sujetar p. ej. en un tornillo de banco o afirmar sobre un banco de trabajo.

**Sugerencia:** Realice el lijado de curvas siempre con número de revoluciones bajo, para conseguir un resultado de trabajo óptimo.

**Sugerencia:** La empuñadura ergonómica posibilita un manejo dinámico y sin fatiga de la herramienta eléctrica (ver figura F).

### Lijado de superficies

- ▶ **Use guantes de protección al lijar metales.**

Conecte la herramienta eléctrica, apóyela sobre la pieza de trabajo y guíe la herramienta eléctrica sobre la misma ejerciendo una presión de aplicación moderada.

El rendimiento en el arranque de material y la calidad de la superficie obtenidos quedan determinados esencialmente

por las redes lijadoras empleadas, el número de revoluciones preseleccionado y por la presión de aplicación ejercida. Únicamente unas redes lijadoras en buenas condiciones permiten conseguir un buen rendimiento en el arranque de material, además de cuidar la herramienta eléctrica.

Preste atención a ejercer una presión de aplicación uniforme para prolongar la vida útil de las redes lijadoras.

Una presión de aplicación excesiva no supone un mayor rendimiento en el arranque de material, sino un mayor desgaste de la herramienta eléctrica y de la red lijadora.

No emplee redes lijadoras con la que se ha trabajado metal para lijar otros tipos de material.

Utilice solamente accesorios originales **Bosch** para lijar.

### Lijado basto

Coloque redes lijadoras con grano grueso.

Solamente presione levemente la herramienta eléctrica para que gire con un número de revoluciones elevado, consiguiendo así un mayor arranque de material.

### Lijado fino

Coloque redes lijadoras con grano fino.

Variando levemente la presión de apriete o modificando el escalón de número de revoluciones puede reducir el número de revoluciones del plato lijador, en lo cual se mantiene el movimiento excéntrico.

Guíe la herramienta eléctrica con una leve presión, apoyando toda la superficie lijadora, y efectúe un movimiento rotativo, o bien, alternado los movimientos a largo y a lo ancho de

la pieza de trabajo. No ladee la herramienta eléctrica para no deteriorar la superficie de la pieza de trabajo, p. ej., traspasando un chapado.

Al terminar el trabajo desconecte la herramienta eléctrica.

### Pulido

La herramienta eléctrica puede equiparse con esponjas de pulir (accesorios) para pulir pinturas envejecidas, pulir posteriormente arañazos (p. ej. vidrio acrílico) y para pulir posteriormente superficies enceradas/aceitadas.

Al pulir, seleccione un número de revoluciones bajo (escalón 1), para evitar un calentamiento excesivo de la superficie.

Aplice el pulimento sobre un área algo menor a la que desea pulir. Distribuya el pulimento con las esponjas de pulir, guiándolas con movimientos en cruz o circulares y aplicando una presión moderada.

No deje que el pulimento se seque sobre la superficie ya que ésta podría dañarse. No esponga directamente al sol la superficie a pulir.

Limpie las esponjas de pulir periódicamente para asegurar buenos resultados de pulido. Lave las esponjas de pulir con un detergente suave y agua caliente; no emplee diluyentes.

### Tabla de aplicaciones

Los valores indicados en la siguiente tabla son solamente valores de orientación.

Se recomienda determinar probando la combinación más apropiada para una aplicación concreta.

Aplicación	Color de las redes lijadoras (lijado basto/lijado fino)	Número de revoluciones
Lijado superficial de pintura	amarillo/verde	2
Retoque de pintura	amarillo	2/3
Decapado de pintura	naranja	2/3
Madera blanda/madera dura	naranja/amarillo	3
Chapado	amarillo	2/3
Aluminio	naranja/verde	2/3
Acero	naranja/verde	2/3
Desoxidación de acero	naranja/amarillo	3
Acero inoxidable	naranja/verde	2/3
Pulido	Esponjas de pulir	1

### Indicaciones para el trato óptimo del acumulador

Proteja el acumulador de la humedad y del agua.

Únicamente almacene el acumulador en el margen de temperatura desde -20 °C hasta 50 °C. P. ej., no deje el acumulador en el coche en verano.

Limpie de vez en cuando las rejillas de refrigeración del acumulador con un pincel suave, limpio y seco.

Si después de una recarga, el tiempo de funcionamiento del acumulador fuese muy reducido, ello es señal de que éste está agotado y deberá sustituirse.

Observe las indicaciones referentes a la eliminación.

## Mantenimiento y servicio

### Mantenimiento y limpieza

- ▶ **Desmonte el acumulador antes de manipular la herramienta eléctrica (p. ej. en el mantenimiento, cambio de útil, etc.) así como al transportarla y guardarla.** En caso contrario podría accidentarse al accionar fortuitamente el interruptor de conexión/desconexión.
- ▶ **Mantenga limpia la herramienta eléctrica y las rejillas de refrigeración para trabajar con eficacia y seguridad.**

### Servicio técnico y atención al cliente

El servicio técnico le asesorará en las consultas que pueda Ud. tener sobre la reparación y mantenimiento de su producto, así como sobre piezas de recambio. Las representaciones gráficas tridimensionales e informaciones de repuestos se encuentran también bajo: **www.bosch-pt.com**

El equipo asesor de aplicaciones de Bosch le ayuda gustosamente en caso de preguntas sobre nuestros productos y sus accesorios.

Para cualquier consulta o pedido de piezas de repuesto es imprescindible indicar el nº de artículo de 10 dígitos que figura en la placa de características del producto.

#### España

Robert Bosch España S.L.U.  
Departamento de ventas Herramientas Eléctricas  
C/Hermanos García Noblejas, 19  
28037 Madrid

Para efectuar su pedido online de recambios o pedir la recogida para la reparación de su máquina, entre en la página [www.herramientasbosch.net](http://www.herramientasbosch.net).

Tel. Asesoramiento al cliente: 902 531 553  
Fax: 902 531554

#### Argentina

Robert Bosch Argentina S.A.  
Calle Blanco Encalada 250 – San Isidro  
Código Postal B1642AMQ  
Ciudad Autónoma de Buenos Aires  
Tel.: (54) 11 5296 5200  
E-Mail: [herramientas.bosch@ar.bosch.com](mailto:herramientas.bosch@ar.bosch.com)  
[www.argentina.bosch.com.ar](http://www.argentina.bosch.com.ar)

#### Chile

Robert Bosch S.A.  
Calle El Cacique  
0258 Providencia – Santiago de Chile  
Buzón Postal 7750000  
Tel.: (56) 02 782 0200  
[www.bosch.cl](http://www.bosch.cl)

#### Ecuador

Robert Bosch Sociedad Anónima  
Av. Rodrigo Chávez Gonzalez Parque Empresarial Colón  
Edif. Coloncorp Piso 1 Local 101-102,  
Guayaquil  
Tel.: (593) 4 220 4000  
E-mail: [ventas@bosch.com.ec](mailto:ventas@bosch.com.ec)  
[www.bosch.ec](http://www.bosch.ec)

#### México

Robert Bosch S. de R.L. de C.V.  
Calle Robert Bosch No. 405  
C.P. 50071 Zona Industrial, Toluca - Estado de México  
Tel.: (52) 55 528430-62  
Tel.: 800 6271286  
[www.bosch-herramientas.com.mx](http://www.bosch-herramientas.com.mx)

#### Perú

Robert Bosch S.A.C.  
Av. Primavera 781 Piso 2, Urbanización Chacarilla San Borja  
Lima

Tel.: (51) 1 706 1100  
[www.bosch.com.pe](http://www.bosch.com.pe)

#### Venezuela

Robert Bosch S.A.  
Calle Vargas con Buen Pastor, Edif. Alba, P-1, Boleíta Norte,  
Caracas 1071  
Tel.: (58) 212 207-4511  
[www.boschherramientas.com.ve](http://www.boschherramientas.com.ve)

### Transporte

Los acumuladores de iones de litio incorporados están sujetos a los requerimientos estipulados en la legislación sobre mercancías peligrosas. Los acumuladores pueden ser transportados por carretera por el usuario sin más imposiciones.

En el envío por terceros (p.ej., transporte aéreo o por agencia de transportes) deberán considerarse las exigencias especiales en cuanto a su embalaje e identificación. En este caso deberá recurrirse a los servicios de un experto en mercancías peligrosas al preparar la pieza para su envío.

Únicamente envíe acumuladores si su carcasa no está dañada. Si los contactos no van protegidos cúbralos con cinta adhesiva y embale el acumulador de manera que éste no se pueda mover dentro del embalaje. Observe también las prescripciones adicionales que pudieran existir al respecto en su país.

### Eliminación



Las herramientas eléctricas, acumuladores, accesorios y embalajes deberán someterse a un proceso de recuperación que respete el medio ambiente.



¡No arroje las herramientas eléctricas, acumuladores o pilas a la basura!

### Sólo para los países de la UE:

Las herramientas eléctricas inservibles, así como los acumuladores/pilas defectuosos o agotados deberán coleccionarse por separado para ser sometidos a un reciclaje ecológico según las Directivas Europeas 2012/19/UE y 2006/66/CE, respectivamente.

### Acumuladores/pilas:

#### Iones de Litio:

Por favor, observe las indicaciones en el apartado Transporte (ver "Transporte", Página 32).



**El símbolo es solamente válido, si también se encuentra sobre la placa de características del producto/fabricado.**



# Português

## Instruções de segurança

### Instruções gerais de segurança para ferramentas eléctricas

#### AVISO

Devem ser lidas todas as indicações de segurança,

instruções, ilustrações e especificações desta ferramenta eléctrica. O desrespeito das instruções apresentadas abaixo poderá resultar em choque eléctrico, incêndio e/ou ferimentos graves.

#### Guarde bem todas as advertências e instruções para futura referência.

O termo "ferramenta eléctrica" utilizado a seguir nas indicações de advertência, refere-se a ferramentas eléctricas operadas com corrente de rede (com cabo de rede) e a ferramentas eléctricas operadas com acumulador (sem cabo de rede).

#### Segurança da área de trabalho

- ▶ **Mantenha a sua área de trabalho sempre limpa e bem iluminada.** Desordem ou áreas de trabalho insuficientemente iluminadas podem levar a acidentes.
- ▶ **Não trabalhar com a ferramenta eléctrica em áreas com risco de explosão, nas quais se encontrem líquidos, gases ou pós inflamáveis.** Ferramentas eléctricas produzem faíscas, que podem inflamar pós ou vapores.
- ▶ **Manter crianças e outras pessoas afastadas da ferramenta eléctrica durante a utilização.** No caso de distração é possível que perca o controlo sobre o aparelho.

#### Segurança eléctrica

- ▶ **A ficha de conexão da ferramenta eléctrica deve caber na tomada. A ficha não deve ser modificada de maneira alguma. Não utilizar uma ficha de adaptação junto com ferramentas eléctricas protegidas por ligação à terra.** Fichas não modificadas e tomadas apropriadas reduzem o risco de um choque eléctrico.
- ▶ **Evitar que o corpo possa entrar em contacto com superfícies ligadas à terra, como tubos, aquecimentos, fogões e frigoríficos.** Há um risco elevado devido a um choque eléctrico, se o corpo estiver ligado à terra.
- ▶ **Manter o aparelho afastado de chuva ou humidade.** A infiltração de água numa ferramenta eléctrica aumenta o risco de choque eléctrico.
- ▶ **Não deverá utilizar o cabo para outras finalidades. Nunca utilizar o cabo para transportar a ferramenta eléctrica, para pendurá-la, nem para puxar a ficha da tomada. Manter o cabo afastado do calor, do óleo, de arestas afiadas ou de peças em movimento.** Cabos danificados ou emaranhados aumentam o risco de um choque eléctrico.

- ▶ **Se trabalhar com uma ferramenta eléctrica ao ar livre, só deverá utilizar cabos de extensão apropriados para áreas exteriores.** A utilização de um cabo de extensão apropriado para áreas exteriores reduz o risco de um choque eléctrico.
- ▶ **Se não for possível evitar o funcionamento da ferramenta eléctrica em áreas húmidas, deverá ser utilizado um disjuntor de corrente de avaria.** A utilização de um disjuntor de corrente de avaria reduz o risco de um choque eléctrico.

#### Segurança de pessoas

- ▶ **Esteja atento, observe o que está a fazer e tenha prudência ao trabalhar com a ferramenta eléctrica. Não utilizar uma ferramenta eléctrica quando estiver fatigado ou sob a influência de drogas, álcool ou medicamentos.** Um momento de descuido ao utilizar a ferramenta eléctrica, pode levar a lesões graves.
- ▶ **Utilizar equipamento de protecção individual. Utilizar sempre óculos de protecção.** A utilização de equipamento de protecção pessoal, como máscara de protecção contra pó, sapatos de segurança antiderrapantes, capacete de segurança ou protecção auricular, de acordo com o tipo e aplicação da ferramenta eléctrica, reduz o risco de lesões.
- ▶ **Evitar uma colocação em funcionamento involuntária. Assegure-se de que a ferramenta eléctrica esteja desligada, antes de conectá-la à alimentação de rede e/ou ao acumulador, antes de levantá-la ou de transportá-la.** Se tiver o dedo no interruptor ao transportar a ferramenta eléctrica ou se o aparelho for conectado à alimentação de rede enquanto estiver ligado, poderão ocorrer acidentes.
- ▶ **Remover ferramentas de ajuste ou chaves de boca antes de ligar a ferramenta eléctrica.** Uma ferramenta ou chave que se encontre numa parte do aparelho em movimento pode levar a lesões.
- ▶ **Evite uma posição anormal. Mantenha uma posição firme e mantenha sempre o equilíbrio.** Desta forma é mais fácil controlar a ferramenta eléctrica em situações inesperadas.
- ▶ **Usar roupa apropriada. Não usar roupa larga nem jóias. Mantenha os cabelos e roupas afastados de peças em movimento.** Roupas frouxas, cabelos longos ou jóias podem ser agarrados por peças em movimento.
- ▶ **Se for possível montar dispositivos de aspiração ou de recolha, assegure-se de que estejam conectados e utilizados correctamente.** A utilização de uma aspiração de pó pode reduzir o perigo devido ao pó.
- ▶ **Não deixe que a familiaridade resultante de uma utilização frequente de ferramentas permita que você se torne complacente e ignore os princípios de segurança da ferramenta.** Uma acção descuidada pode causar ferimentos graves numa fracção de segundo.

### Utilização e manuseio cuidadoso de ferramentas eléctricas

- ▶ **Não sobrecarregue a ferramenta eléctrica. Utilize a ferramenta eléctrica apropriada para o seu trabalho.** É melhor e mais seguro trabalhar com a ferramenta eléctrica apropriada na área de potência indicada.
- ▶ **Não utilizar uma ferramenta eléctrica com um interruptor defeituoso.** Uma ferramenta eléctrica que não pode mais ser ligada nem desligada, é perigosa e deve ser reparada.
- ▶ **Puxar a ficha da tomada e/ou remover o acumulador, se amovível, antes de executar ajustes na ferramenta eléctrica, de substituir acessórios ou de guardar as ferramentas eléctricas.** Esta medida de segurança evita o arranque involuntário da ferramenta eléctrica.
- ▶ **Guardar ferramentas eléctricas não utilizadas fora do alcance de crianças e não permitir que as pessoas que não estejam familiarizadas com o aparelho ou que não tenham lido estas instruções utilizem o aparelho.** Ferramentas eléctricas são perigosas se forem utilizadas por pessoas inexperientes.
- ▶ **Tratar a ferramenta eléctrica e os acessórios com cuidado. Controlar se as partes móveis do aparelho funcionam perfeitamente e não emperram, e se há peças quebradas ou danificadas que possam prejudicar o funcionamento da ferramenta eléctrica. Permitir que peças danificadas sejam reparadas antes da utilização.** Muitos acidentes têm como causa, a manutenção insuficiente de ferramentas eléctricas.
- ▶ **Manter as ferramentas de corte afiadas e limpas.** Ferramentas de corte cuidadosamente tratadas e com cantos de corte afiados emperram com menos frequência e podem ser conduzidas com maior facilidade.
- ▶ **Utilizar a ferramenta eléctrica, acessórios, ferramentas de aplicação, etc. conforme estas instruções. Considerar as condições de trabalho e a tarefa a ser executada.** A utilização de ferramentas eléctricas para outras tarefas a não ser as aplicações previstas, pode levar a situações perigosas.
- ▶ **Mantenha os punhos e as superfícies de agarrar secas, limpas e livres de óleo e massa consistente.** Punhos e superfícies de agarrar escorregadias não permitem o manuseio e controle seguros da ferramenta em situações inesperadas.

### Manuseio e utilização cuidadosos de ferramentas com acumuladores

- ▶ **Só carregar acumuladores em carregadores recomendados pelo fabricante.** Há perigo de incêndio se um carregador apropriado para um certo tipo de acumuladores for utilizado para carregar acumuladores de outros tipos.
- ▶ **Só utilizar ferramentas eléctricas com os acumuladores apropriados.** A utilização de outros acumuladores pode levar a lesões e perigo de incêndio.
- ▶ **Manter o acumulador que não está sendo utilizado afastado de cliques, moedas, chaves, parafusos ou**

**outros pequenos objectos metálicos que possam causar um curto-circuito dos contactos.** Um curto-circuito entre os contactos do acumulador pode ter como consequência queimaduras ou fogo.

- ▶ **No caso de aplicação incorrecta pode vaziar líquido do acumulador. Evitar o contacto. No caso de um contacto accidental, deverá enxaguar com água. Se o líquido entrar em contacto com os olhos, também deverá consultar um médico.** Líquido que escapa do acumulador pode levar a irritações da pele ou a queimaduras.
- ▶ **Não use um acumulador ou uma ferramenta danificada ou modificada.** Os acumuladores danificados ou modificados exibem um comportamento imprevisível podendo causar incêndio, explosão ou risco de lesão.
- ▶ **Não exponha o acumulador ou a ferramenta ao fogo ou temperatura excessiva.** A exposição ao fogo ou a temperaturas acima de 130 °C pode causar explosão.
- ▶ **Siga todas as instruções de carregamento e não carregue o acumulador ou a ferramenta fora da faixa de temperatura especificada no manual de instruções.** Carregar indevidamente ou em temperaturas fora da faixa especificada pode danificar o acumulador e aumentar o risco de incêndio.

### Serviço

- ▶ **Só permita que o seu aparelho seja reparado por pessoal especializado e qualificado e só com peças de reposição originais.** Desta forma é assegurado o funcionamento seguro do aparelho.
- ▶ **Nunca tente reparar acumuladores danificados.** A reparação de acumuladores deve ser realizada apenas pelo fabricante ou agentes de assistência autorizados.

### Instruções de segurança para lixadeira

- ▶ **Use a ferramenta elétrica apenas para lixamento a seco.** A infiltração de água numa ferramenta elétrica aumenta o risco de choque elétrico.
- ▶ **Só conduzir a ferramenta elétrica no sentido da peça a ser trabalhada quando estiver ligada e só a desligar depois de a levantar da peça.** A ferramenta elétrica pode mover-se repentinamente.
- ▶ **Certifique-se de que nenhuma pessoa fica em perigo devido às faíscas. Afaste materiais inflamáveis das proximidades.** São originadas faíscas quando se lixa metais.
- ▶ **Atenção, perigo de incêndio! Evite um sobreaquecimento do material de lixar e da lixadeira. Esvazie sempre o reservatório de pó antes de pausas no trabalho.** O pó de lixa no saco coletor do pó, no microfiltro, no saco de papel (ou no saco do filtro ou no filtro do aspirador) pode incendiar-se sob circunstâncias desfavoráveis como faíscas ao lixar metais. Existe perigo especialmente quando o pó de lixa está misturado com restos de verniz, poliuretano ou outras substâncias químicas e o material de lixar está quente após longo período de trabalho.

- ▶ **Limpe com regularidade as aberturas de ventilação da sua ferramenta elétrica.** A ventoinha do motor puxa pó para dentro da carcaça, e uma grande quantidade de pó de metal pode causar perigos elétricos.
- ▶ **Fixar a peça a ser trabalhada.** Uma peça a ser trabalhada fixa com dispositivos de aperto ou com torno de bancada está mais firme do que segurada com a mão.
- ▶ **Esperre que a ferramenta elétrica pare completamente, antes de depositá-la.** A ferramenta de aplicação pode emperrar e levar à perda de controlo sobre a ferramenta elétrica.
- ▶ **Segurar firmemente a ferramenta elétrica e posicionar o seu corpo e os braços de modo que possa resistir às forças de um contragolpe.** O operador pode controlar as forças de contragolpe e as forças de reação através de medidas de precaução apropriadas.
- ▶ **Tenha especial cuidado ao trabalhar em cantos, arestas aguçadas, etc. Evite que o acessório ressalte ou fique preso.** Os cantos, as arestas aguçadas ou o ressalto do acessório rotativo tendem a fazer com que este fique preso e provoque a perda de controlo ou o efeito de coice.
- ▶ **Em caso de danos e de utilização incorreta da bateria, podem escapar vapores. A bateria pode incendiar-se ou explodir.** Areje o espaço e procure assistência médica no caso de apresentar queixas. É possível que os vapores irrite as vias respiratórias.
- ▶ **Não abrir o acumulador.** Há risco de um curto-circuito.
- ▶ **Os objetos afiados como, p. ex., pregos ou chaves de fendas, assim como o efeito de forças externas podem danificar o acumulador.** Podem causar um curto-circuito interno e o acumulador pode ficar queimado, deitar fumo, explodir ou sobreaquecer.
- ▶ **Use a bateria apenas em produtos do fabricante.** Só assim é que a bateria é protegida contra sobrecarga perigosa.



**Proteger a bateria contra calor, p. ex. também contra uma permanente radiação solar, fogo, sujidade, água e humidade.** Há risco de explosão ou de um curto-circuito.



## Descrição do produto e do serviço



**Leia todas as instruções de segurança e instruções.** A inobservância das instruções de segurança e das instruções pode causar choque elétrico, incêndio e/ou ferimentos graves.

Respeite as figuras na parte da frente do manual de instruções.

### Utilização adequada

A ferramenta elétrica destina-se ao lixamento a seco de madeira, plástico, metal, massa de aparelhar e superfícies pintadas.

As ferramentas elétricas com regulação eletrónica também são apropriadas para polir.

### Componentes ilustrados

A numeração dos componentes ilustrados refere-se à apresentação da ferramenta elétrica na página de esquemas.

- (1) Roda da pré-seleção da velocidade de rotação
- (2) Bateria<sup>A)</sup>
- (3) Tecla de desbloqueio da bateria<sup>A)</sup>
- (4) Prato de lixar
- (5) Indicador do nível de carga da bateria
- (6) Interruptor de ligar/desligar
- (7) Punho (superfície do punho isolada)
- (8) Rede de lixar<sup>A)</sup>
- (9) Suporte do prato de lixar
- (10) Adaptador de aspiração
- (11) Mangueira de aspiração<sup>A)</sup>
- (12) Laço de borracha

A) **Acessórios apresentados ou descritos não pertencem ao volume de fornecimento padrão. Todos os acessórios encontram-se no nosso programa de acessórios.**

### Dados técnicos

Lixadeira com prato sem bateria		EasyCurvSander 12
Número de produto		3 603 JC9 0..
Tensão nominal	V~	12
Pré-seleção do número de rotação		●
N.º de rotações em vazio n <sub>0</sub> <sup>A)</sup>	r.p.m.	800 – 1800
Diâmetro do prato de lixar	mm	38
Peso conforme EPTA-Procedure 01:2014 <sup>A)</sup>	kg	0,5
Temperatura ambiente admissível		
- ao carregar	°C	0... +35
- em funcionamento <sup>B)</sup> e durante o armazenamento	°C	-20... +50
Baterias recomendadas		PBA 12V...
Carregadores recomendados		AL 11..CV GAL 1110 CV GAL 12...

A) dependendo da bateria utilizada

B) potência limitada com temperaturas <0 °C

### Informação sobre ruídos/vibrações

Os valores de emissão de ruído determinados de acordo com **EN 62841-2-4**.

O nível de pressão sonora avaliado como A da ferramenta elétrica é inferior a 70 dB(A). O nível sonoro durante os trabalhos pode ultrapassar os valores indicados. **Usar proteção auditiva!**

Valores totais de vibração  $a_h$  (soma dos vetores das três direções) e incerteza K determinada segundo

**EN 62841-2-4:**

$$a_h = 2,5 \text{ m/s}^2, K = 1,5 \text{ m/s}^2.$$

O nível de vibrações indicado nestas instruções e o valor de emissões sonoras foram medidos de acordo com um processo de medição normalizado e podem ser utilizados para a comparação de ferramentas elétricas. Também são adequados para uma avaliação provisória das emissões sonoras e de vibrações.

O nível de vibrações indicado e o valor de emissões sonoras representam as aplicações principais da ferramenta elétrica. Se a ferramenta elétrica for utilizada para outras aplicações, com outras ferramentas de trabalho ou com manutenção insuficiente, é possível que o nível de vibrações e de emissões sonoras seja diferente. Isto pode aumentar sensivelmente a emissão sonora e de vibrações para o período completo de trabalho.

Para uma estimativa exata da emissão sonora e de vibrações, também deveriam ser considerados os períodos nos quais o aparelho está desligado ou funciona, mas não está sendo utilizado. Isto pode reduzir a emissão sonora e de vibrações durante o completo período de trabalho.

Além disso também deverão ser estipuladas medidas de segurança para proteger o operador contra o efeito de vibrações, como por exemplo: manutenção de ferramentas elétricas e acessórios, manter as mãos quentes e organização dos processos de trabalho.

## Montagem

### Carregar a bateria

- **Utilize apenas os carregadores listados nos dados técnicos.** Só estes carregadores são apropriados para as baterias de lítio utilizadas na sua ferramenta elétrica.

### Seleção da rede de lixar

Selecione redes de lixar com grão adequado para o desbaste desejado da superfície. As redes de lixar Bosch são adequadas para tinta e madeira.

Utilização	Aplicação	Grão	Cor da tira na rede de lixar
<b>Desbaste (lixar grosseiro)</b>	<ul style="list-style-type: none"> <li>trabalhos de desbaste grosseiros com alto desbaste de material</li> <li>remover tintas velhas</li> </ul>	<ul style="list-style-type: none"> <li>lixar tintas, vernizes e camadas velhas</li> <li>remover tintas finas</li> <li>lixamento prévio de superfícies ásperas não aplainadas</li> </ul>	grosso/ P80 laranja
<b>Preparar (lixamento intermédio)</b>	<ul style="list-style-type: none"> <li>leves trabalhos de desbaste</li> <li>lixar superfícies para o processamento posterior</li> </ul>	<ul style="list-style-type: none"> <li>uniformizar as irregularidades</li> <li>eliminar vestígios de processamento do lixamento grosseiro</li> <li>retocar antes de aplicar tintas ou vernizes</li> </ul>	médio/ P180 amarelo

**Nota:** A bateria é fornecida parcialmente carregada. Para assegurar a completa potência da bateria, a bateria deverá ser carregada completamente no carregador antes da primeira utilização.

A bateria de lítio pode ser carregada a qualquer altura, sem que a sua vida útil seja reduzida. Uma interrupção do processo de carga não danifica a bateria.

O acumulador de iões de lítio está protegido contra descarga completa pelo sistema "Electronic Cell Protection (ECP)". A ferramenta elétrica é desligada através de um disjuntor de proteção, logo que o acumulador estiver descarregado. A ferramenta de trabalho não se movimenta mais.

- **Não continuar a premir o interruptor de ligar/desligar após o desligamento automático da ferramenta elétrica.** A bateria pode ser danificada.

Observe as indicações sobre a eliminação de forma ecológica.

### Retirar bateria (ver figura A)

Para retirar a bateria (2) pressione as teclas de desbloqueio (3) e puxe a bateria para a retirar da ferramenta elétrica.

**Não empregar força.**

### Indicador do nível de carga da bateria

O indicador do nível de carga da bateria (5) na ferramenta elétrica é composto por três LEDs verdes. Este indica o nível de carga da bateria durante alguns segundos após ligar e desligar.

LED	Capacidade
Luz permanente 3 x verde	60 – 100 %
Luz permanente 2 x verde	30 – 60 %
Luz permanente 1 x verde	10 – 30 %
Luz intermitente lenta 1 x verde	0 – 10 %

**Os 3 LEDs do indicador do nível de carga piscam rapidamente quando a temperatura da bateria está fora da faixa de temperatura de serviço de -30 até +70 °C e/ou a proteção contra sobrecarga foi ativada.**

Utilização	Aplicação	Grão	Cor da tira na rede de lixar
<b>Lixamento fino</b> <ul style="list-style-type: none"> <li>– lixamento intermediário de vernizes</li> <li>– lixar erros de vernizes</li> </ul>	<ul style="list-style-type: none"> <li>– remover fibras de superfícies</li> <li>– lixamento fino antes da decapagem ou da cementação</li> <li>– lixar a primeira demão antes de envernizar</li> </ul>	muito fino/ P320	verde

### Trocar a rede de lixar (ver figura B)

**Nota:** Lixe sempre com redes de lixar montadas.

Para remover a rede de lixar **(8)** levante-a lateralmente e retire-a para fora do prato de lixar **(4)**.

Antes de colocar uma rede de lixar nova, remova a sujidade e o pó do prato de lixar **(4)**, p. ex. com um pincel.

Se a superfície do prato de lixar **(4)** estiver equipada com um tecido autoaderente, pode fixar-se de forma rápida e fácil redes de lixar com fixação autoaderente.

Pressione bem a rede de lixar **(8)** no lado de baixo do prato de lixar **(4)**.

**Nota:** Redes de lixar corretamente posicionadas é um pré-requisito para que a ferramenta elétrica vibre pouco durante o funcionamento.

### Trocar o prato de lixar (ver figura C)

**Nota:** substitua de imediato um prato de lixar **(4)** danificado.

Retire a bateria da ferramenta elétrica.

Retire a rede de lixar ou a esponja de polir.

Retire o prato de lixar **(4)** do respetivo suporte **(9)**.

Coloque um novo prato de lixar **(4)** e volte a apertar os parafusos. Certifique-se que os **entalhes grandes** no prato de lixar **(4)** engatam nas cavilhas de retenção no suporte do prato de lixar **(9)**. Depois pressione o prato de lixar **(4)** até ele engatar.

### Aspiração de pó/de aparas

Pós de materiais como por exemplo, tintas que contém chumbo, alguns tipos de madeira, minerais e metais, podem ser nocivos à saúde. O contacto ou a inalação dos pós pode provocar reações alérgicas e/ou doenças nas vias respiratórias do utilizador ou das pessoas que se encontrem por perto.

Certos pós, como por exemplo pó de carvalho e faia são considerados como sendo cancerígenos, especialmente quando juntos com substâncias para o tratamento de madeiras (cromato, produtos de proteção da madeira). Material que contém asbesto só deve ser processado por pessoal especializado.

- Se possível deverá usar um dispositivo de aspiração de pó apropriado para o material.
- Assegurar uma boa ventilação do local de trabalho.
- É recomendável usar uma máscara de proteção respiratória com filtro da classe P2.

Observe as diretivas para os materiais a serem processados, vigentes no seu país.

- **Evite a acumulação de pó no local de trabalho.** Pós podem entrar levemente em ignição.

### Aspiração externa (ver figura D-E)

Encaixe o adaptador de aspiração **(10)** sobre os suportes do prato de lixar **(9)**. Depois coloque o laço de borracha **(12)** do adaptador de aspiração **(10)** sobre a bateria **(2)** da ferramenta elétrica no punho. Insira a mangueira de aspiração **(11)** no adaptador de aspiração **(10)**. Ligue a mangueira de aspiração **(11)** a um aspirador. Encontra um resumo da ligação aos diferentes aspiradores no final deste manual.

O aspirador de pó deve ser apropriado para o material a ser trabalhado.

Utilize um aspirador especial para aspirar pó que seja extremamente nocivo à saúde, cancerígeno ou seco.

Ao trabalhar em superfícies verticais, segure a ferramenta elétrica de modo a que a mangueira de aspiração aponte para baixo.

## Funcionamento

### Colocação em funcionamento

#### Colocar a bateria

Insira a bateria carregada **(2)** na ferramenta elétrica, até que a bateria fique bloqueada de forma segura.

#### Ligar/desligar

- **Certifique-se de que consegue acionar o interruptor de ligar/desligar sem ter de soltar o punho.**

Para **ligar** a ferramenta elétrica, prima o interruptor de ligar/desligar **(6)**.

Para **desligar** a ferramenta elétrica, prima novamente o interruptor de ligar/desligar **(6)**.

#### Pré-selecionar o número de rotações

Com a roda de ajuste para pré-seleção do número de rotação **(1)** pode pré-selecionar o número de rotações necessário mesmo durante a operação.

- |   |                            |
|---|----------------------------|
| 1 | número de rotações baixo   |
| 2 | número de rotações médio   |
| 3 | número de rotações elevado |

O número de rotações necessário depende do material e das condições de trabalho e pode ser determinado por tentativas.

Após um longo período de tempo a trabalhar com um número de rotações reduzido, deve deixar a ferramenta elétrica a funcionar aprox. 3 minutos com o número de rotações máximo em vazio para a arrefecer.

### Instruções de trabalho

- ▶ **A bateria deverá ser retirada antes de todos os trabalhos na ferramenta elétrica (p. ex. manutenção, troca de ferramenta etc.) e antes de transportar ou de armazenar a mesma.** Há perigo de ferimentos se o interruptor de ligar/desligar for acionado involuntariamente.
- ▶ **Espere a ferramenta elétrica parar completamente, antes de depositá-la.**
- ▶ **A ferramenta elétrica não é adequada para o funcionamento estacionário.** Não pode p. ex. ser presa num torno de bancada ou fixada a uma bancada de trabalho.

**Dica:** Lixe superfícies arredondadas sempre a baixas rotações para obter um resultado de trabalho ideal.

**Dica:** O punho de design ergonómico permite um manuseamento dinâmico e sem esforço da ferramenta elétrica (ver figura F).

### Lixar superfícies

- ▶ **Use luvas de proteção ao lixar metal.**

Ligue a ferramenta elétrica, coloque-a na base a trabalhar e movimente-a sobre a peça a ser trabalhada com pressão moderada.

O rendimento de desbaste e o padrão de lixamento são determinados essencialmente através da rede de lixar selecionada, do nível do número de rotações pré-selecionado e da pressão exercida.

Apenas redes de lixar impecáveis garantem um excelente rendimento de desbaste e a proteção da ferramenta elétrica. Trabalhar com uma força de pressão uniforme para aumentar a vida útil das redes de lixar.

Demasiada pressão não resulta num melhor rendimento de desbaste, mas sim num maior desgaste da ferramenta elétrica e da rede de lixar.

Jamais utilize uma rede de lixar com a qual foi processado metal, para processar outros materiais.

Use apenas acessórios de lixar **Bosch** originais.

### Lixamento grosseiro

Use redes de lixar de grão grosso.

Exerça apenas uma ligeira pressão sobre a ferramenta elétrica, para que possa funcionar com um n.º de rotações mais elevado e fornecer um maior desbaste de material.

### Lixamento fino

Use redes de lixar de grão fino.

Variando lentamente a pressão exercida ou alterando o nível de rotações, poderá reduzir o número de pratos de lixar sem alterar o movimento excêntrico.

Movimente a ferramenta elétrica com pressão moderada de forma circular ou alternadamente no sentido longitudinal e transversal sobre toda a superfície da peça a ser trabalhada. Não incline a ferramenta elétrica a fim de evitar lixar através da peça a ser trabalhada, p. ex. peças folheadas.

Depois de concluir o processo de trabalho, desligue a ferramenta elétrica.

### Polir

Para polir tintas corroidas ou arranhões (p. ex. vidro acrílico) ou polir superfícies com cera/óleo, a ferramenta elétrica pode ser equipada com esponjas de polir (acessórios).

Escolher um número de rotações reduzido (nível 1) para polir, para evitar um aquecimento excessivo da superfície. Aplicar o produto de polimento sobre uma superfície menor do que a desejava polir. Trabalhar o agente de polimento com esponjas de polir, com movimentos cruzados ou circulares e com pressão moderada.

Não deixe o agente de polimento secar na superfície, pois tal poderá danificar a mesma. Não exponha a superfície a polir à radiação solar direta.

Limpe regularmente as esponjas de polir, para assegurar bons resultados de polimento. Lavar as esponjas de polir com um detergente brando e com água morna, não utilizar solventes.

### Tabela de aplicações

As indicações apresentadas na tabela seguinte são valores recomendados.

A combinação mais propícia para o trabalho pode ser preferivelmente verificada através de um ensaio prático.

Aplicação	Cor das redes de lixar (lixar grosseiro/fino)	Nível de rotações
Lixar vernizes	amarelo/verde	2
Retocar vernizes	amarelo	2/3
Remover vernizes	laranja	2/3
Madeira macia/madeira dura	laranja/amarelo	3
Folheado	amarelo	2/3
Alumínio	laranja/verde	2/3
Aço	laranja/verde	2/3
Desenferrujar aço	laranja/amarelo	3
Aço inoxidável	laranja/verde	2/3

Aplicação	Cor das redes de lixar (lixar grosseiro/fino)	Nível de rotações
Polir	Esponjas de polir	1

### Indicações sobre o manuseio ideal da bateria

Proteger a bateria contra humidade e água.

Armazene a bateria apenas na faixa de temperatura de -20 °C a 50 °C. Por exemplo, não deixe a bateria dentro do automóvel no verão.

Limpar de vez em quando as aberturas de ventilação da bateria com um pincel macio, limpo e seco.

Um tempo de funcionamento reduzido após o carregamento indica que a bateria está gasta e que deve ser substituída.

Observe as indicações sobre a eliminação de forma ecológica.

## Manutenção e assistência técnica

### Manutenção e limpeza

- ▶ **A bateria deverá ser retirada antes de todos os trabalhos na ferramenta elétrica (p. ex. manutenção, troca de ferramenta etc.) e antes de transportar ou de armazenar a mesma.** Há perigo de ferimentos se o interruptor de ligar/desligar for acionado involuntariamente.
- ▶ **Manter a ferramenta elétrica e as aberturas de ventilação sempre limpas, para trabalhar bem e de forma segura.**

### Serviço pós-venda e aconselhamento

O serviço pós-venda responde às suas perguntas a respeito de serviços de reparação e de manutenção do seu produto, assim como das peças sobressalentes. Desenhos explodidos e informações acerca das peças sobressalentes também em: [www.bosch-pt.com](http://www.bosch-pt.com)

A nossa equipa de consultores Bosch esclarece com prazer todas as suas dúvidas a respeito dos nossos produtos e acessórios.

Indique para todas as questões e encomendas de peças sobressalentes a referência de 10 dígitos de acordo com a placa de características do produto.

#### Portugal

Robert Bosch LDA  
Avenida Infante D. Henrique  
Lotes 2E – 3E  
1800 Lisboa  
Para efetuar o seu pedido online de peças entre na página [www.ferramentasbosch.com](http://www.ferramentasbosch.com).  
Tel.: 21 8500000  
Fax: 21 8511096

#### Brasil

Robert Bosch Ltda. – Divisão de Ferramentas Elétricas  
Caixa postal 1195 – CEP: 13065-900  
Campinas – SP

Tel.: 0800 7045 446

[www.bosch.com.br/contacto](http://www.bosch.com.br/contacto)

### Transporte

As baterias de íões de lítio, contidas, estão sujeitas ao direito de materiais perigosos. As baterias podem ser transportadas na rua pelo utilizador, sem mais obrigações.

Na expedição por terceiros (por ex: transporte aéreo ou expedição), devem ser observadas as especiais exigências quanto à embalagem e à designação. Neste caso é necessário consultar um especialista de materiais perigosos ao preparar a peça a ser trabalhada.

Só enviar baterias se a carcaça não estiver danificada. Colar contactos abertos e embalar a bateria de modo que não possa se movimentar dentro da embalagem. Por favor observe também eventuais diretivas nacionais suplementares.

### Eliminação



As ferramentas elétricas, as baterias, os acessórios e as embalagens devem ser enviados a uma reciclagem ecológica de matéria prima.



Não deitar ferramentas elétricas e baterias/pilhas no lixo doméstico!

### Apenas para países da UE:

Conforme a Diretiva Europeia 2012/19/UE e segundo a Diretiva Europeia 2006/66/CE é necessário recolher separadamente as ferramentas elétricas que já não são mais usadas e as baterias/pilhas defeituosas ou gastas e encaminhá-las para uma reciclagem ecológica.

### Baterias/pilhas:

#### Lítio:

Observar as indicações no capítulo Transporte (ver "Transporte", Página 39).

## Italiano

### Avvertenze di sicurezza

#### Avvertenze generali di sicurezza per elettrotensili

**ATTENZIONE** Leggere tutte le avvertenze di pericolo, le istruzioni operative, le figure e le specifiche fornite in dotazione al presente elettrotensile. Il mancato rispetto di tutte le istruzioni sottoe-

lencate potrà comportare il pericolo di scosse elettriche, incendi e/o gravi lesioni.

**Conservare tutte le avvertenze di pericolo e le istruzioni operative per ogni esigenza futura.**

Il termine "elettroutensile" riportato nelle avvertenze fa riferimento ai dispositivi dotati di alimentazione elettrica (a filo) o a batteria (senza filo).

**Sicurezza della postazione di lavoro**

- ▶ **Conservare l'area di lavoro pulita e ben illuminata.** Zone disordinate o buie possono essere causa di incidenti.
- ▶ **Evitare di impiegare l'elettroutensile in ambienti soggetti al rischio di esplosioni nei quali siano presenti liquidi, gas o polveri infiammabili.** Gli elettroutensili producono scintille che possono far infiammare la polvere o i gas.
- ▶ **Tenere lontani i bambini ed altre persone durante l'impiego dell'elettroutensile.** Eventuali distrazioni potranno comportare la perdita del controllo sull'elettroutensile.

**Sicurezza elettrica**

- ▶ **La spina di allacciamento alla rete dell'elettroutensile deve essere adatta alla presa. Evitare assolutamente di apportare qualsivoglia modifica alla spina. Non utilizzare spine adattatrici con elettroutensili dotati di collegamento a terra.** Le spine non modificate e le prese adatte allo scopo riducono il rischio di scosse elettriche.
- ▶ **Evitare il contatto fisico con superfici collegate a terra, come tubi, radiatori, fornelli elettrici e frigoriferi.** Sussiste un maggior rischio di scosse elettriche nel momento in cui il corpo è messo a massa.
- ▶ **Custodire l'elettroutensile al riparo dalla pioggia o dall'umidità..** La penetrazione dell'acqua in un elettroutensile aumenta il rischio di una scossa elettrica.
- ▶ **Non usare il cavo per scopi diversi da quelli previsti. Non usare il cavo per trasportare o appendere l'elettroutensile, né per estrarre la spina dalla presa di corrente. Non avvicinare il cavo a fonti di calore, olio, spigoli taglienti e parti della macchina in movimento.** I cavi danneggiati o aggrovigliati aumentano il rischio d'insorgenza di scosse elettriche.
- ▶ **Se si utilizza l'elettroutensile all'aperto, impiegare un cavo di prolunga adatto per l'uso all'esterno.** L'uso di un cavo di prolunga omologato per l'impiego all'esterno riduce il rischio d'insorgenza di scosse elettriche.
- ▶ **Qualora non fosse possibile evitare di utilizzare l'elettroutensile in un ambiente umido, usare un interruttore di protezione dalle correnti di guasto (RCD).** L'uso di un interruttore di sicurezza riduce il rischio di una scossa elettrica.

**Sicurezza delle persone**

- ▶ **Quando si utilizza un elettroutensile è importante restare vigili, concentrarsi su ciò che si sta facendo ed operare con giudizio. Non utilizzare l'elettroutensile in caso di stanchezza o sotto l'effetto di droghe, alcool o medicinali.** Un attimo di distrazione durante l'uso dell'elettroutensile può essere causa di gravi incidenti.

- ▶ **Utilizzare gli appositi dispositivi di protezione individuali. Indossare sempre gli occhiali protettivi.** L'impiego, in condizioni appropriate, di dispositivi di protezione quali maschera antipolvere, scarpe antinfortunistiche antiscivolo, elmetto di protezione, protezioni acustiche, riduce il rischio di infortuni.
- ▶ **Evitare l'accensione involontaria dell'elettroutensile. Prima di collegare l'elettroutensile all'alimentazione di corrente e/o alla batteria, prima di prenderlo o trasportarlo, assicurarsi che sia spento.** Tenendo il dito sopra l'interruttore mentre si trasporta l'elettroutensile oppure collegandolo all'alimentazione di corrente con l'interruttore inserito, si vengono a creare situazioni pericolose in cui possono verificarsi seri incidenti.
- ▶ **Prima di accendere l'elettroutensile togliere qualsiasi attrezzo di regolazione o chiave utilizzata.** Un accessorio oppure una chiave che si trovi in una parte rotante della macchina può provocare seri incidenti.
- ▶ **Evitare di assumere posture anomale. Mantenere appoggio ed equilibrio adeguati in ogni situazione.** In questo modo è possibile controllare meglio l'elettroutensile in caso di situazioni inaspettate.
- ▶ **Indossare indumenti adeguati. Non indossare vestiti larghi, né gioielli. Tenere capelli e vestiti lontani da parti in movimento.** Vestiti larghi, gioielli o capelli lunghi potranno impigliarsi in parti in movimento.
- ▶ **Se l'utensile è dotato di un apposito attacco per dispositivi di aspirazione e raccolta polvere, accertarsi che gli stessi siano collegati ed utilizzati in modo conforme.** L'utilizzo di un'aspirazione polvere può ridurre lo svilupparsi di situazioni pericolose dovute alla polvere.
- ▶ **Evitare che la confidenza derivante da un frequente uso degli utensili si trasformi in superficialità e vengano trascurate le principali norme di sicurezza.** Una mancanza di attenzione può causare gravi lesioni in una frazione di secondo.

**Trattamento accurato ed uso corretto degli elettroutensili**

- ▶ **Non sottoporre l'elettroutensile a sovraccarico. Utilizzare l'elettroutensile adeguato per l'applicazione specifica.** Con un elettroutensile adatto si lavora in modo migliore e più sicuro nell'ambito della sua potenza di prestazione.
- ▶ **Non utilizzare l'elettroutensile qualora l'interruttore non consenta un'accensione/uno spegnimento corretti.** Un elettroutensile con l'interruttore rotto è pericoloso e deve essere aggiustato.
- ▶ **Prima di eseguire eventuali regolazioni, sostituire accessori o riporre la macchina al termine del lavoro, estrarre sempre la spina dalla presa di corrente e/o togliere la batteria, se rimovibile.** Tale precauzione eviterà che l'elettroutensile possa essere messo in funzione involontariamente.
- ▶ **Riporre gli elettroutensili fuori della portata dei bambini durante i periodi di inutilizzo e non consentire l'uso degli utensili stessi a persone inesperte o che**



non abbiano letto le presenti istruzioni. Gli elettroutensili sono macchine pericolose quando vengono utilizzati da persone non dotate di sufficiente esperienza.

- ▶ **Eseguire la manutenzione degli elettroutensili e relativi accessori. Verificare la presenza di un eventuale disallineamento o inceppamento delle parti mobili, la rottura di componenti o qualsiasi altra condizione che possa pregiudicare il corretto funzionamento dell'elettroutensile stesso. Se danneggiato, l'elettroutensile dovrà essere riparato prima dell'uso.** Numerosi incidenti vengono causati da elettroutensili la cui manutenzione è stata effettuata poco accuratamente.
- ▶ **Mantenere gli utensili da taglio affilati e puliti.** Gli utensili da taglio curati con particolare attenzione e con taglienti affilati s'inceppano meno frequentemente e sono più facili da condurre.
- ▶ **Utilizzare sempre l'elettroutensile, gli accessori e gli utensili specifici ecc. in conformità alle presenti istruzioni, tenendo conto delle condizioni di lavoro e delle operazioni da eseguire.** L'impiego di elettroutensili per usi diversi da quelli consentiti potrà dar luogo a situazioni di pericolo.
- ▶ **Mantenere impugnature e superfici di presa asciutte, pulite e prive di olio e grasso.** Impugnature e superfici di presa scivolose non consentono di manipolare e controllare l'utensile in caso di situazioni inaspettate.

#### **Trattamento ed utilizzo appropriato di utensili dotati di batterie ricaricabili**

- ▶ **Per ricaricare la batteria utilizzare solo il dispositivo di carica consigliato dal produttore.** Per un dispositivo di carica previsto per un determinato tipo di batteria sussiste pericolo di incendio se viene utilizzato con un tipo diverso di batteria ricaricabile.
- ▶ **Utilizzare gli elettroutensili solo con le batterie esplicitamente previste.** L'uso di batterie ricaricabili di tipo diverso potrà dare insorgenza a lesioni e comportare il rischio d'incendi.
- ▶ **Durante i periodi di inutilizzo, conservare la batteria lontano da oggetti metallici quali fermagli, monete, chiodi, viti ed altri piccoli oggetti metallici che potrebbero creare una connessione tra i terminali.** Un eventuale corto circuito tra i contatti dell'accumulatore potrà dare origine a bruciature o ad incendi.
- ▶ **In caso di condizioni d'uso non conformi, si può verificare la fuoriuscita di liquido dalla batteria. Evitare il contatto. In caso di contatto accidentale, risciacquare con acqua. Qualora il liquido venisse in contatto con gli occhi, richiedere inoltre assistenza medica.** Il liquido fuoriuscito dalla batteria ricaricabile potrà causare irritazioni cutanee o ustioni.
- ▶ **Non utilizzare una batteria, né un utensile danneggiati o modificati.** Batterie danneggiate o modificate possono comportare problemi non prevedibili, causando incendi, esplosioni e possibili lesioni.

- ▶ **Non esporre una batteria o un elettroutensile al fuoco o a temperature eccessive.** L'esposizione al fuoco o a temperature superiori a 130 °C può causare esplosioni.
- ▶ **Seguire tutte le istruzioni di carica e non ricaricare la batteria o l'elettroutensile fuori dal campo di temperatura indicato nelle istruzioni stesse.** Una carica non corretta, o fuori dal campo di temperatura indicato, può comportare danni alla batteria ed aumentare il pericolo di incendio.

#### **Assistenza**

- ▶ **Fare riparare l'elettroutensile da personale specializzato ed utilizzando solo parti di ricambio identiche.** In tale maniera potrà essere salvaguardata la sicurezza dell'elettroutensile.
- ▶ **Non eseguire mai la manutenzione di batterie danneggiate.** La manutenzione di batterie ricaricabili andrà effettuata esclusivamente dal produttore o da fornitori di servizi appositamente autorizzati.

#### **Avvertenze di sicurezza per levigatrici**

- ▶ **Utilizzare l'elettroutensile solo per operazioni di levigatura a secco.** L'infiltrazione dell'acqua in un elettroutensile aumenta il rischio di una scossa elettrica.
- ▶ **Avvicinare l'elettroutensile al pezzo in lavorazione solo quando è in funzione e spegnerlo solamente dopo averlo estratto dal pezzo in questione.** L'elettroutensile potrebbe muoversi improvvisamente.
- ▶ **Accertarsi che nessuno venga messo in pericolo dalle scintille prodotte. Rimuovere eventuali materiali infiammabili dalle vicinanze.** Durante la levigatura di materiali metallici vengono prodotte delle scintille.
- ▶ **Attenzione: pericolo di incendio! Evitare un surriscaldamento del materiale levigato e della levigatrice. Svuotare sempre il contenitore per la polvere prima delle pause di lavoro.** La polvere di levigatura raccolta in sacchetti raccogli-polvere, microfiltri, sacchetti di carta (o nel sacchetto di carta/nel filtro dell'aspirapolvere) in condizioni sfavorevoli – ad esempio a causa della produzione di scintille durante la levigatura dei metalli – potrebbe incendiarsi. Sussiste particolare pericolo qualora la polvere di levigatura venga miscelata con residui di vernice, poliuretano o altre sostanze chimiche e nel caso in cui il materiale levigato si surriscaldi in seguito ad una lavorazione prolungata.
- ▶ **Pulire regolarmente le feritoie di aerazione dell'elettroutensile.** Il ventilatore del motore attira polvere nella carcassa ed una forte raccolta di polvere di metallo può provocare pericoli di origine elettrica.
- ▶ **Fissare il pezzo in lavorazione.** Un pezzo in lavorazione può essere bloccato con sicurezza in posizione solo utilizzando un apposito dispositivo di serraggio oppure una morsa a vite e non tenendolo con la semplice mano.
- ▶ **Prima di posare l'elettroutensile, attendere sempre che si sia arrestato completamente.** L'accessorio può incepparsi e comportare la perdita di controllo dell'elettroutensile.

- ▶ **Tenere sempre ben saldo l'elettrotensile e portare il corpo e le braccia in una posizione che permetta di compensare la forza del contraccolpo.** Prendendo misure precauzionali appropriate l'operatore può essere in grado di tenere sotto controllo le forze di contraccolpo e quelle di reazione a scatti.
- ▶ **Adottare particolare cautela durante la lavorazione di angoli, spigoli vivi e simili. Evitare che l'accessorio rimbalzi o si inceppi.** Angoli e spigoli vivi, o anche i rimbalzi, tendono a far inceppare l'accessorio in rotazione, causandone la perdita di controllo o contraccolpi.
- ▶ **In caso di danni o di utilizzo improprio della batteria, vi è rischio di fuoriuscita di vapori. La batteria può incendiarsi o esplodere.** Far entrare aria fresca nell'ambiente e contattare un medico in caso di malessere. I vapori possono irritare le vie respiratorie.
- ▶ **Non aprire la batteria.** Vi è rischio di cortocircuito.
- ▶ **Qualora si utilizzino oggetti appuntiti, come ad es. chiodi o cacciaviti, oppure se si esercita forza dall'esterno, la batteria potrebbe danneggiarsi.** Potrebbe verificarsi un cortocircuito interno e la batteria potrebbe incendiarsi, emettere fumo, esplodere o surriscaldarsi.
- ▶ **Utilizzare la batteria solo per prodotti del produttore.** Soltanto in questo modo la batteria verrà protetta da pericolosi sovraccarichi.



**Proteggere la batteria dal calore, ad esempio anche da irradiazione solare continua, fuoco, sporcizia, acqua ed umidità.** Sussiste il pericolo di esplosioni e cortocircuito.



## Descrizione del prodotto e dei servizi forniti



**Leggere tutte le avvertenze e disposizioni di sicurezza.** La mancata osservanza delle avvertenze e disposizioni di sicurezza può causare folgorazioni, incendi e/o lesioni di grave entità.

Si prega di osservare le immagini nella prima parte delle istruzioni per l'uso.

### Utilizzo conforme

L'elettrotensile è ideato per la levigatura a secco di legno, materie plastiche, metallo, stucco nonché superfici verniciate.

Gli elettrotensili con regolazione elettronica sono adatti anche per la lucidatura.

### Componenti illustrati

La numerazione dei componenti illustrati si riferisce all'illustrazione dell'elettrotensile che si trova sulla pagina con la rappresentazione grafica.

- (1) Rotellina di preselezione del numero di giri
- (2) Batteria<sup>A)</sup>
- (3) Tasto di sbloccaggio della batteria<sup>A)</sup>

- (4) Platorello
  - (5) Indicatore del livello di carica della batteria
  - (6) Interruttore di avvio/arresto
  - (7) Impugnatura (superficie di presa isolata)
  - (8) Rete abrasiva<sup>A)</sup>
  - (9) Supporto del platorello
  - (10) Adattatore di aspirazione
  - (11) Tubo flessibile di aspirazione<sup>A)</sup>
  - (12) Cappio in gomma
- A) L'accessorio illustrato oppure descritto non è compreso nel volume di fornitura standard. L'accessorio completo è contenuto nel nostro programma accessori.

### Dati tecnici

Levigatrice a platorello a batteria		EasyCurvSander 12
Codice prodotto		<b>3 603 JC9 0..</b>
Tensione nominale	Volt~	12
Preselezione del numero di giri		●
Numero di giri a vuoto $n_0$ <sup>A)</sup>	giri/min	800 – 1800
Diametro del platorello	mm	38
Peso secondo EPTA-Procedura 01:2014 <sup>A)</sup>	kg	0,5
Temperatura ambiente consentita		
- in fase di ricarica	°C	0... +35
- durante il funzionamento <sup>B)</sup> e in caso di magazzinaggio	°C	-20... +50
Batterie consigliate		PBA 12V..
Caricabatterie consigliati		AL 11..CV GAL 1110 CV GAL 12...

A) in funzione della batteria utilizzata

B) prestazioni ridotte in caso di temperature <0 °C

### Informazioni su rumorosità e vibrazioni

Valori di emissione acustica rilevati conformemente a **EN 62841-2-4**.

Il livello di pressione acustica ponderato A dell'elettrotensile è tipicamente inferiore a 70 dB(A). Il livello di rumorosità durante il lavoro può superare i valori indicati. **Indossare le protezioni acustiche!**

Valori di oscillazione totali  $a_h$  (somma vettoriale delle tre direzioni) e grado d'incertezza K rilevati conformemente a **EN 62841-2-4**:

$a_h = 2,5 \text{ m/s}^2$ ,  $K = 1,5 \text{ m/s}^2$ .

Il livello di vibrazione ed il valore di emissione acustica indicati nelle presenti istruzioni sono stati rilevati conformemente ad una procedura di misurazione unificata e sono utilizzabili per confrontare gli elettrotensili. Le stesse procedure

sono idonee anche per una valutazione temporanea del livello di vibrazione e dell'emissione acustica.

Il livello di vibrazione ed il valore di emissione acustica sono riferiti agli impieghi principali dell'elettroutensile; qualora, tuttavia, l'elettroutensile venisse utilizzato per altre applicazioni, oppure con accessori differenti o in caso di insufficiente manutenzione, il livello di vibrazione ed il valore di emissione acustica potrebbero variare. Ciò potrebbe aumentare sensibilmente l'emissione di vibrazioni e l'emissione acustica sull'intero periodo di funzionamento.

Per valutare con precisione i valori di vibrazione e di emissione acustica, andranno considerati anche i periodi nei quali l'utensile sia spento, oppure acceso, ma non utilizzato. Ciò potrebbe ridurre sensibilmente l'emissione di vibrazioni e l'emissione acustica sull'intero periodo di funzionamento.

Adottare misure di sicurezza supplementari per proteggere l'operatore dall'effetto delle vibrazioni: ad esempio, sottoponendo a manutenzione l'elettroutensile e gli utensili accessori, mantenendo calde le mani e organizzando i vari processi di lavoro.

## Montaggio

### Ricarica della batteria

► **Utilizzare esclusivamente i caricabatterie indicati nei dati tecnici.** Soltanto questi caricabatterie sono adatti alle batterie al litio utilizzate nell'elettroutensile.

**Avvertenza:** La batteria viene fornita solo parzialmente carica. Per garantire l'intera potenza della batteria, prima dell'impiego iniziale, ricaricare completamente la batteria nell'apposito caricabatteria.

### Scelta della rete abrasiva

Scegliere reti abrasive di grana appropriata, in base all'asportazione di superficie desiderata. Le reti abrasive Bosch sono indicate per pittura e legno.

Impiego	Applicazione	Grana	Colore della striscia sulla rete abrasiva
<b>Asportazione (levigatura grossolana)</b>	<ul style="list-style-type: none"> <li>Lavori di asportazione grossolani, con elevata asportazione di materiale</li> <li>Rimozione di pittura vecchia</li> </ul>	Grossa/P80	Arancione
<b>Preparazione (levigatura intermedia)</b>	<ul style="list-style-type: none"> <li>Lavori di asportazione leggeri</li> <li>Levigatura di superfici per ulteriore lavorazione successiva</li> </ul>	Media/P180	Giallo
<b>Levigatura fine</b>	<ul style="list-style-type: none"> <li>Levigatura intermedia di vernice</li> </ul>	Molto fine/P320	Verde

La batteria al litio può essere ricaricata in qualsiasi momento senza ridurne la durata. Un'interruzione dell'operazione di ricarica non danneggia la batteria.

La batteria al litio è protetta contro lo scaricamento completo dal sistema «Electronic Cell Protection (ECP)». In caso di batteria scarica l'elettroutensile si spegne attraverso un interruttore automatico: l'accessorio non si muove più.

► **Dopo lo spegnimento automatico dell'elettroutensile, non premere ulteriormente l'interruttore di avvio/arresto.** La batteria potrebbe subire danni.

Si prega di attenersi alle indicazioni relative allo smaltimento.

### Rimozione della batteria (vedere Fig. A)

Per rimuovere la batteria (2), premere i tasti di sbloccaggio (3) ed estrarre la batteria dall'elettroutensile. **Durante tale operazione, non esercitare forza.**

### Indicatore del livello di carica della batteria

L'indicatore del livello di carica della batteria (5) sull'elettroutensile è composto da tre LED di colore verde. Esso indica il livello di carica della batteria per alcuni secondi dopo l'accensione e lo spegnimento.

LED	Capacità
Luce fissa, 3 LED verdi	60 – 100%
Luce fissa, 2 LED verdi	30 – 60%
Luce fissa, 1 LED verde	10 – 30%
Lampeggio lento, 1 LED verde	0 – 10%

**I 3 LED dell'indicatore del livello di carica della batteria lampeggeranno velocemente se la temperatura della batteria si troverà fuori dal campo di funzionamento, fra -30 e +70 °C, e/o quando la protezione contro il sovraccarico sarà intervenuta.**

Impiego	Applicazione	Grana	Colore della striscia sulla rete abrasiva
– Levigatura di errori di verniciatura	– Levigatura della mano di fondo prima della verniciatura		

### Sostituzione della rete abrasiva (vedere Fig. B)

**Avvertenza:** Levigare sempre a reti abrasive montate.

Per rimuovere la rete abrasiva (8), sollevarla lateralmente ed estrarla dal platorello (4).

Prima di applicare una nuova rete abrasiva, rimuovere impurità e polvere dal platorello (4), ad es. con un aspiratore.

La superficie del platorello (4) consiste in un tessuto a strappo, che consente di fissare le apposite reti abrasive in modo semplice e rapido.

Premere saldamente la rete abrasiva (8) sul lato inferiore del platorello (4).

**Avvertenza:** per contenere le vibrazioni dell'elettrotensile durante il funzionamento, è necessario che le reti abrasive siano posizionate correttamente.

### Sostituzione del platorello (vedere Fig. C)

**Avvertenza:** Sostituire immediatamente il platorello (4), qualora sia danneggiato.

Rimuovere la batteria dall'elettrotensile.

Estrarre la rete abrasiva, oppure la spugna lucidante.

Estrarre il nuovo platorello (4) dal relativo supporto (9).

Applicare il nuovo platorello (4). Durante tale fase, accertarsi che gli **incavi grandi** sul platorello (4) innestino nelle spine di arresto sul supporto del platorello (9). Premere quindi saldamente il platorello (4) sino a farlo scattare in posizione.

### Aspirazione polvere/aspirazione trucioli

Polveri e materiali come vernici contenenti piombo, alcuni tipi di legname, minerali e metalli possono essere dannosi per la salute. Il contatto oppure l'inalazione delle polveri possono causare reazioni allergiche e/o malattie delle vie respiratorie dell'operatore oppure delle persone che si trovano nelle vicinanze.

Determinate polveri come polvere da legname di faggio o di quercia sono considerate cancerogene, in modo particolare insieme ad additivi per il trattamento del legname (cromato, protezione per legno). Materiale contenente amianto deve essere lavorato esclusivamente da personale specializzato.

- Utilizzare possibilmente un'aspirazione polvere adatta per il materiale.
- Provvedere ad una buona aerazione del posto di lavoro.
- Si consiglia di portare una mascherina protettiva con classe di filtraggio P2.

Osservare le norme in vigore nel vostro Paese per i materiali da lavorare.

- **Evitare accumuli di polvere nella postazione di lavoro.** Le polveri si possono incendiare facilmente.

### Aspirazione esterna (vedere Fig. D - E)

Agganciare mediante i fermagli l'adattatore di aspirazione (10) sui supporti del platorello (9). Condurre quindi il capio in gomma (12) dell'adattatore di aspirazione (10), oltre la batteria (2) dell'elettrotensile, sull'impugnatura. Innestare il tubo flessibile di aspirazione (11) nell'adattatore di aspirazione (10). Collegare il tubo flessibile di aspirazione (11) ad un aspiratore. Una panoramica dei collegamenti ai vari tipi di aspiratori è riportata all'ultima pagina delle presenti istruzioni.

L'aspiratore dovrà essere adatto al materiale da lavorare.

Utilizzare un aspiratore speciale per l'aspirazione di polveri particolarmente nocive per la salute, cancerogene oppure polveri asciutte.

Durante i lavori su superfici verticali tenere l'elettrotensile in modo che il tubo di aspirazione sia rivolto verso il basso.

## Utilizzo

### Messa in funzione

#### Introduzione della batteria

Spingere la batteria (2) carica nell'elettrotensile, fino a bloccarla in modo sicuro.

#### Accensione/spengimento

- **Accertarsi che sia possibile azionare l'interruttore di avvio/arresto senza lasciare l'impugnatura.**

Per **accendere** l'elettrotensile, premere l'interruttore di avvio/arresto (6).

Per **spegnere** l'elettrotensile, premere nuovamente l'interruttore di avvio/arresto (6).

#### Preselezione del numero di giri

Mediante l'apposita rotellina (1) è possibile preselezionare il numero di giri necessario anche durante il funzionamento.

- 1 Numero di giri ridotto
- 2 Numero di giri medio
- 3 Numero di giri elevato

La velocità necessaria dipenderà dal materiale e dalle condizioni di lavoro e si potrà determinare con una prova pratica.

Dopo un impiego prolungato a velocità ridotta, lasciar raffreddare l'elettrotensile, facendolo funzionare a vuoto a velocità massima per circa 3 minuti.

### Indicazioni operative

- **Prima di qualsiasi intervento sull'elettrotensile (ad es. interventi di manutenzione, sostituzione dell'ac-**

cessorio ecc.), prelevare la batteria, anche nel caso in cui occorra trasportarlo o conservarlo. In caso di azionamento accidentale dell'interruttore di avvio/arresto sussiste pericolo di lesioni.

- **Prima di posare l'elettrotensile, attendere sempre che si sia arrestato completamente.**
- **L'elettrotensile non è adatto per l'impiego stazionario.** Non deve per esempio essere stretto in una morsa o fissato su un banco da lavoro.

**Suggerimento:** Per levigare al meglio forme bombate, utilizzare sempre numeri di giri ridotti.

**Suggerimento:** La superficie d'impugnatura di forma ergonomica consente un impiego dinamico e riposante dell'elettrotensile (vedere Fig. F).

### Levigatura di superfici

- **Indossare guanti protettivi durante la levigatura di metalli.**

Accendere l'elettrotensile, applicarlo sul fondo da lavorare e muoverlo, con pressione moderata, sul pezzo in lavorazione.

La capacità di asportazione e l'impronta di levigatura dipendono essenzialmente dalla scelta delle reti abrasive, dal livello del numero di giri preselezionato e dalla pressione esercitata.

Soltanto reti abrasive in perfetto stato garantiscono una buona capacità di levigatura e non sono gravose per l'elettrotensile.

Esercitare una pressione uniforme, in modo da prolungare la durata delle reti abrasive.

Un eccessivo aumento della pressione esercitata non comporta una maggiore capacità di levigatura, ma provoca una maggiore usura dell'elettrotensile e della rete abrasiva.

Reti abrasive già utilizzate per lavorare il metallo non andranno più impiegate per altri materiali.

Utilizzare esclusivamente accessori di levigatura originali **Bosch**.

### Levigatura grossolana

Applicare reti abrasive di grana grossa.

Esercitare una pressione moderata con l'elettrotensile, in modo da ottenere un maggior numero di giri e, quindi, una maggiore asportazione di materiale.

### Microlevigatura

Applicare reti abrasive di grana più fine.

Variando leggermente la pressione esercitata, oppure variando il livello del numero di giri, si potrà ridurre il numero di giri del platorello; il movimento eccentrico verrà mantenuto.

Muovere l'elettrotensile in piano, con pressione moderata, eseguendo movimenti rotatori, oppure alternativamente in senso longitudinale e trasversale, sul pezzo in lavorazione. Non inclinare l'elettrotensile, per evitare una levigatura eccessiva del pezzo da lavorare, ad es. impiallacciato.

Terminato il lavoro, spegnere l'elettrotensile.

### Lucidatura

Per lucidare vernici roviniate dalle intemperie e per ripassare graffi (ad es. plexiglas) o superfici rivestite a cera/ad olio, l'utensile si potrà equipaggiare con spugne lucidanti (accessori).

Per la lucidatura, selezionare un numero di giri ridotto (livello 1), per evitare il surriscaldamento della superficie.

Applicare il prodotto lucidante su una superficie leggermente minore di quella che s'intenda lucidare. Lavorare il prodotto lucidante mediante le spugne lucidanti, con movimenti incrociati o rotatori ed una pressione moderata.

Non lasciare asciugare il prodotto lucidante sulla superficie: in caso contrario, la superficie potrebbe venire danneggiata. Non sottoporre la superficie da lucidare a irradiazione solare diretta.

Pulire le spugne lucidanti con regolarità, per garantirsi buoni risultati. Lavare la spugna lucidante con detersivo delicato ed acqua calda, senza utilizzare diluenti.

### Tabella di applicazione

Le indicazioni riportate nella seguente tabella sono valori consigliati.

Tramite prove pratiche è possibile determinare la combinazione più favorevole per la lavorazione.

Applicazione	Colore delle reti abrasive (levigatura grossolana/levigatura fine)	Livello del numero di giri
Rimozione parziale di vernici	Giallo/Verde	2
Riparazione di vernici	Giallo	2/3
Rimozione di vernici	Arancione	2/3
Legno tenero/Legno duro	Arancione/Giallo	3
Impiallacciati	Giallo	2/3
Alluminio	Arancione/Verde	2/3
Acciaio	Arancione/Verde	2/3
Rimozione di ruggine da acciaio	Arancione/Giallo	3
Acciaio inossidabile	Arancione/Verde	2/3
Lucidatura	Spugne lucidanti	1

### Avvertenze per l'impiego ottimale della batteria

Proteggere la batteria ricaricabile da umidità ed acqua.

Conservare la batteria esclusivamente nel campo di temperatura fra -20 °C e 50 °C. Non lasciare la batteria all'interno dell'auto, ad es. nel periodo estivo.

Pulire di tanto in tanto le fessure di ventilazione della batteria ricaricabile con un pennello morbido, pulito ed asciutto.

Una sensibile riduzione della durata del funzionamento dopo l'operazione di ricarica sta ad indicare che la batteria ricaricabile dovrà essere sostituita.

Attenersi alle indicazioni relative allo smaltimento.

## Manutenzione ed assistenza

### Manutenzione e pulizia

- ▶ **Prima di qualsiasi intervento sull'elettroutensile (ad es. interventi di manutenzione, sostituzione dell'accessorio ecc.), prelevare la batteria, anche nel caso in cui occorra trasportarlo o conservarlo.** In caso di azionamento accidentale dell'interruttore di avvio/arresto sussiste pericolo di lesioni.
- ▶ **Per poter garantire buone e sicure operazioni di lavoro, tenere sempre pulite l'elettroutensile e le fessure di ventilazione.**

### Servizio di assistenza e consulenza tecnica

Il servizio di assistenza risponde alle Vostre domande relative alla riparazione e alla manutenzione del Vostro prodotto nonché concernenti i pezzi di ricambio. Disegni in vista esplosa e informazioni relative ai pezzi di ricambio sono consultabili anche sul sito [www.bosch-pt.com](http://www.bosch-pt.com)

Il team di consulenza tecnica Bosch sarà lieto di rispondere alle Vostre domande in merito ai nostri prodotti e accessori. In caso di richieste o di ordinazione di pezzi di ricambio, comunicare sempre il codice prodotto a 10 cifre riportato sulla targhetta di fabbricazione dell'elettroutensile.

#### Svizzera

Sul sito [www.bosch-pt.com/ch/it](http://www.bosch-pt.com/ch/it) è possibile ordinare direttamente on-line i ricambi.

Tel.: (044) 8471513

Fax: (044) 8471553

E-Mail: [AfterSales.Service@de.bosch.com](mailto:AfterSales.Service@de.bosch.com)

#### Italia

Tel.: (02) 3696 2314

E-Mail: [pt.hotlinebosch@it.bosch.com](mailto:pt.hotlinebosch@it.bosch.com)

### Trasporto

Le batterie al litio contenute sono soggette ai requisiti di legge relativi a merci pericolose. Le batterie possono essere trasportate su strada tramite l'utente senza ulteriori precauzioni.

In caso di spedizione tramite terzi (ad es. per via aerea o tramite spedizioniere), andranno rispettati specifici requisiti relativi d'imballaggio e contrassegnatura. In tale caso, per la

preparazione dell'articolo da spedire, andrà consultato uno specialista in merci pericolose.

Inviare le batterie soltanto se la relativa carcassa non è danneggiata. Coprire con nastro adesivo i contatti scoperti ed imballare la batteria in modo che non possa spostarsi nell'imballaggio. Andranno altresì rispettate eventuali ulteriori norme nazionali complementari.

### Smaltimento



Avviare ad un riciclaggio rispettoso dell'ambiente elettroutensili, batterie, accessori ed imballaggi non più impiegabili.



Non gettare elettroutensili e batterie/pile tra i rifiuti domestici!

### Solo per i Paesi UE:

Conformemente alla direttiva europea 2012/19/UE, gli elettroutensili non più utilizzabili e, in base alla direttiva europea 2006/66/CE, le batterie/le pile difettose o esauste, andranno raccolti separatamente ed avviati ad un riutilizzo rispettoso dell'ambiente.

### Batterie/pile:

#### Per le batterie al litio:

Attenersi alle avvertenze riportate al paragrafo «Trasporto» (vedi «Trasporto», Pagina 46).

## Nederlands

### Veiligheidsaanwijzingen

#### Algemene veiligheidsaanwijzingen voor elektrische gereedschappen

#### **WAARSCHUWING** Lees alle waarschuwingen, veiligheidsaanwijzingen, afbeeldingen en specificaties die bij dit elektrische gereedschap worden geleverd.

Als de hieronder vermelde aanwijzingen niet worden opgevolgd, kan dit een elektrische schok, brand en/of ernstig letsel tot gevolg hebben.

#### **Bewaar alle waarschuwingen en voorschriften voor toekomstig gebruik.**

Het in de waarschuwingen gebruikte begrip elektrisch gereedschap heeft betrekking op elektrische gereedschappen voor gebruik op het stroomnet (met netsnoer) en op elektrische gereedschappen voor gebruik met een accu (zonder netsnoer).

#### **Veiligheid van de werkomgeving**

- ▶ **Houd uw werkomgeving schoon en goed verlicht.** Een rommelige of onverlichte werkomgeving kan tot ongevallen leiden.
- ▶ **Werk met het elektrische gereedschap niet in een omgeving met explosiegevaar waarin zich brandbare vloeistoffen, brandbare gassen of brandbaar stof be-**

**vinden.** Elektrische gereedschappen veroorzaken vonken die het stof of de dampen tot ontsteking kunnen brengen.

- ▶ **Houd kinderen en andere personen tijdens het gebruik van het elektrische gereedschap uit de buurt.** Wanneer u wordt afgeleid, kunt u de controle over het gereedschap verliezen.

#### Elektrische veiligheid

- ▶ **De aansluitstekker van het elektrische gereedschap moet in het stopcontact passen. De stekker mag in geen geval worden veranderd. Gebruik geen adapterstekkers in combinatie met geaarde elektrische gereedschappen.** Onveranderde stekkers en passende stopcontacten beperken het risico van een elektrische schok.
- ▶ **Voorkom aanraking van het lichaam met geaarde oppervlakken, bijvoorbeeld van buizen, verwarmingen, fornuizen en koelkasten.** Er bestaat een verhoogd risico door een elektrische schok wanneer uw lichaam geaard is.
- ▶ **Houd het gereedschap uit de buurt van regen en vocht.** Het binnendringen van water in het elektrische gereedschap vergroot het risico van een elektrische schok.
- ▶ **Gebruik de kabel niet voor een verkeerd doel, om het elektrische gereedschap te dragen of op te hangen of om de stekker uit het stopcontact te trekken. Houd de kabel uit de buurt van hitte, olie, scherpe randen of bewegende delen.** Beschadigde of in de war geraakte kabels vergroten het risico van een elektrische schok.
- ▶ **Wanneer u buitenshuis met elektrisch gereedschap werkt, dient u alleen verlengkabels te gebruiken die voor gebruik buitenshuis zijn goedgekeurd.** Het gebruik van een voor gebruik buitenshuis geschikte verlengkabel beperkt het risico van een elektrische schok.
- ▶ **Als het gebruik van het elektrische gereedschap in een vochtige omgeving onvermijdelijk is, dient u een aardlekschakelaar te gebruiken.** Het gebruik van een aardlekschakelaar vermindert het risico van een elektrische schok.

#### Veiligheid van personen

- ▶ **Wees alert, let goed op wat u doet en ga met verstand te werk bij het gebruik van het elektrische gereedschap. Gebruik geen elektrisch gereedschap, wanneer u moe bent of onder invloed staat van drugs, alcohol of medicijnen.** Een moment van onoplettendheid bij het gebruik van het elektrische gereedschap kan tot ernstige verwondingen leiden.
- ▶ **Draag persoonlijke beschermingsmiddelen. Draag altijd een veiligheidsbril.** Het dragen van persoonlijke beschermingsmiddelen zoals een stofmasker, slipvaste werkschoenen, een veiligheidshelm of gehoorbescherming, afhankelijk van de aard en het gebruik van het elektrische gereedschap, vermindert het risico van verwondingen.
- ▶ **Voorkom per ongeluk inschakelen. Controleer dat het elektrische gereedschap uitgeschakeld is, voordat u**

**de stekker in het stopcontact steekt of de accu aansluit en voordat u het gereedschap oppakt of draagt.**

Wanneer u bij het dragen van het elektrische gereedschap uw vinger aan de schakelaar hebt of wanneer u het gereedschap ingeschakeld op de stroomvoorziening aansluit, kan dit tot ongevallen leiden.

- ▶ **Verwijder instelgereedschappen of schroefsleutels, voordat u het elektrische gereedschap inschakelt.** Een instelgereedschap of sleutel in een draaiend deel van het gereedschap kan tot verwondingen leiden.
- ▶ **Voorkom een onevenwichtige lichaamshouding. Zorg ervoor dat u stevig staat en steeds in evenwicht blijft.** Daardoor kunt u het elektrische gereedschap in onverwachte situaties beter onder controle houden.
- ▶ **Draag geschikte kleding. Draag geen loshangende kleding of sieraden. Houd haren en kleding uit de buurt van bewegende delen.** Loshangende kleding, lange haren en sieraden kunnen door bewegende delen worden meegenomen.
- ▶ **Wanneer stofafzuigings- of stofopvangvoorzieningen kunnen worden gemonteerd, dient u zich ervan te verzekeren dat deze zijn aangesloten en juist worden gebruikt.** Het gebruik van een stofafzuiging beperkt het gevaar door stof.
- ▶ **Ondanks het feit dat u eventueel heel goed vertrouwd bent met het gebruik van gereedschappen, moet u ervoor zorgen dat u niet nonchalant wordt en veiligheidsvoorschriften voor het gereedschap gaat negeren.** Een onoplettende handeling kan binnen een fractie van een seconde ernstig letsel veroorzaken.

#### Zorgvuldige omgang met en zorgvuldig gebruik van elektrische gereedschappen

- ▶ **Overbelast het elektrische gereedschap niet. Gebruik voor uw werkzaamheden het daarvoor bestemde elektrische gereedschap.** Met het passende elektrische gereedschap werkt u beter en veiliger binnen het aangegeven capaciteitsbereik.
- ▶ **Gebruik geen elektrisch gereedschap waarvan de schakelaar defect is.** Elektrisch gereedschap dat niet meer kan worden in- of uitgeschakeld, is gevaarlijk en moet worden gerepareerd.
- ▶ **Trek de stekker uit het stopcontact en/of neem de accu (indien uitneembaar) uit het elektrische gereedschap, voordat u het elektrische gereedschap instelt, accessoires wisselt of het elektrische gereedschap opbergt.** Deze voorzorgsmaatregel voorkomt onbedoeld starten van het elektrische gereedschap.
- ▶ **Bewaar niet-gebruikte elektrische gereedschappen buiten bereik van kinderen. Laat het gereedschap niet gebruiken door personen die er niet mee vertrouwd zijn en deze aanwijzingen niet hebben gelezen.** Elektrische gereedschappen zijn gevaarlijk wanneer deze door onervaren personen worden gebruikt.
- ▶ **Pleeg onderhoud aan elektrische gereedschappen en accessoires. Controleer of bewegende delen van het gereedschap correct functioneren en niet vastklem-**

**men en of onderdelen zodanig gebroken of beschadigd zijn dat de werking van het elektrische gereedschap nadelig wordt beïnvloed. Laat deze beschadigde onderdelen vóór gebruik repareren.** Veel ongevallen hebben hun oorzaak in slecht onderhouden elektrische gereedschappen.

- ▶ **Houd snijdende inzetgereedschappen scherp en schoon.** Zorgvuldig onderhouden snijdende inzetgereedschappen met scherpe snijkanten klemmen minder snel vast en zijn gemakkelijker te geleiden.
- ▶ **Gebruik elektrisch gereedschap, accessoires, inzetgereedschappen en dergelijke volgens deze aanwijzingen. Let daarbij op de arbeidsomstandigheden en de uit te voeren werkzaamheden.** Het gebruik van elektrische gereedschappen voor andere dan de voorziene toepassingen kan tot gevaarlijke situaties leiden.
- ▶ **Houd handgrepen en greepvlakken droog, schoon en vrij van olie en vet.** Gladde handgrepen en greepvlakken verhinderen dat het gereedschap in onverwachte situaties veilig kan worden gehanteerd en bediend.

#### Gebruik en onderhoud van accugereedschappen

- ▶ **Laad accu's alleen op in oplaadapparaten die door de fabrikant worden geadviseerd.** Voor een oplaadapparaat dat voor een bepaald type accu geschikt is, bestaat brandgevaar wanneer het met andere accu's wordt gebruikt.
- ▶ **Gebruik alleen de daarvoor bedoelde accu's in de elektrische gereedschappen.** Het gebruik van andere accu's kan tot verwondingen en brandgevaar leiden.
- ▶ **Voorkom aanraking van de niet-gebruikte accu met paperclips, munten, sleutels, spijkers, schroeven en andere kleine metalen voorwerpen die overbrugging van de contacten kunnen veroorzaken.** Kortsluiting tussen de accucontacten kan brandwonden of brand tot gevolg hebben.
- ▶ **Bij verkeerd gebruik kan vloeistof uit de accu lekken. Voorkom contact daarmee. Spoel bij onvoorzien contact met water af. Wanneer de vloeistof in de ogen komt, dient u bovendien een arts te raadplegen.** Gelekte accuvloeistof kan tot huidirritaties en verbrandingen leiden.
- ▶ **Gebruik accu of gereedschap niet, als deze beschadigd of veranderd zijn.** Beschadigde of veranderde accu's kunnen onvoorspelbaar gedrag vertonen, waardoor een brand, explosie of het gevaar van letsel kan ontstaan.
- ▶ **Stel accu of gereedschap niet bloot aan vuur of overmatige temperaturen.** Blootstelling aan vuur of temperaturen boven 130°C kan een explosie veroorzaken.
- ▶ **Volg alle aanwijzingen voor het laden en laad de accu of het gereedschap niet buiten het temperatuurbereik dat in de aanwijzingen is vermeld.** Verkeerd laden of laden bij temperaturen buiten het vastgelegde bereik kan de accu beschadigen en het risico van brand vergroten.

#### Service

- ▶ **Laat het elektrische gereedschap alleen repareren door gekwalificeerd en vakkundig personeel en alleen**

**met originele vervangingsonderdelen.** Daarmee wordt gewaarborgd dat de veiligheid van het gereedschap in stand blijft.

- ▶ **Voer nooit servicewerkzaamheden aan beschadigde accu's uit.** Service van accu's dient uitsluitend te worden uitgevoerd door de fabrikant of erkende servicewerkplaatsen.

#### Veiligheidsaanwijzingen voor schuurmachines

- ▶ **Gebruik het elektrische gereedschap uitsluitend voor droog schuren.** Het binnendringen van water in het elektrische gereedschap vergroot het risico van een elektrische schok.
- ▶ **Beweeg het elektrische gereedschap alleen ingeschakeld naar het werkstuk en schakel het pas uit, nadat u het van het werkstuk weggenomen heeft.** Het elektrische gereedschap kan plotseling bewegen.
- ▶ **Let erop dat er geen personen door rondvliegende vonken in gevaar gebracht worden. Verwijder brandbare materialen uit de buurt.** Bij het schuren van metalen ontstaan rondvliegende vonken.
- ▶ **Let op brandgevaar! Vermijd oververhitting van het te schuren materiaal en van de schuurmachine. Maak vóór werkonderbrekingen altijd het stofreservoir leeg.** Schuurstof in stofzak, microfilter, papieren zak (of in de filterzak resp. filter van de stofzuiger) kan onder ongunstige omstandigheden, zoals rondvliegende vonken bij het schuren van metalen, vanzelf ontsteken. Er bestaat vooral gevaar, wanneer het schuurstof met lak-, polyurethaanresten of andere chemische stoffen vermengd is, en het te schuren materiaal na lang werken heet is.
- ▶ **Reinig regelmatig de ventilatieopeningen van uw elektrische gereedschap.** De motorventilator trekt stof in het huis en een sterke ophoping van metaalstof kan elektrische gevaren veroorzaken.
- ▶ **Zet het werkstuk vast.** Een met spanvoorzieningen of een bankschroef vastgehouden werkstuk wordt beter vastgehouden dan u met uw hand kunt doen.
- ▶ **Wacht tot het elektrische gereedschap tot stilstand is gekomen, voordat u het neerlegt.** Het inzetgereedschap kan vasthaken en dit kan tot het verlies van de controle over het elektrische gereedschap leiden.
- ▶ **Houd het elektrische gereedschap goed vast en breng uw lichaam en uw armen in een positie waarin u de terugslagkrachten kunt opvangen.** De gebruiker kan door geschikte voorzorgsmaatregelen de terugslag- en reactiekrachten beheersen.
- ▶ **Ga voorzichtig te werk bij het bewerken van hoeken, scherpe randen enz. Voorkom dat het accessoire gaat stuiten of blijft haken.** Hoeken, scherpe randen of stuiten kunnen ervoor zorgen dat het draaiende accessoire blijft haken, waardoor u de controle over het gereedschap verliest of er terugslag optreedt.
- ▶ **Bij beschadiging en verkeerd gebruik van de accu kunnen er dampen vrijkomen. De accu kan branden of exploderen.** Zorg voor de aanvoer van frisse lucht en zoek



bij klachten een arts op. De dampen kunnen de luchtwegen irriteren.

- **Open de accu niet.** Er bestaat gevaar voor kortsluiting.
- **Door spitse voorwerpen, zoals bijv. spijkers of schroevendraaiers, of door krachtinwerking van buitenaf kan de accu beschadigd worden.** Er kan een interne kortsluiting ontstaan en de accu doen branden, roken, exploderen of oververhitten.
- **Gebruik de accu alleen in producten van de fabrikant.** Alleen zo wordt de accu tegen gevaarlijke overbelasting beschermd.



**Bescherm de accu tegen hitte, bijvoorbeeld ook tegen voortdurend zonlicht, vuur, vuil, water en vocht.** Er bestaat gevaar voor explosie en kortsluiting.



## Beschrijving van product en werking



**Lees alle veiligheidsaanwijzingen en instructies.** Het niet naleven van de veiligheidsaanwijzingen en instructies kan elektrische schokken, brand en/of zware verwondingen veroorzaken.

Neem goed nota van de afbeeldingen in het voorste deel van de gebruiksaanwijzing.

### Beoogd gebruik

Het elektrische gereedschap is bestemd voor het droog schuren van hout, kunststof, metaal, plamuur en gelakte oppervlakken.

Elektrische gereedschappen met elektronische regeling zijn ook geschikt om ermee te polijsten.

### Afgebeelde componenten

De componenten zijn genummerd zoals op de afbeelding van het elektrische gereedschap op de pagina met afbeeldingen.

- (1) Stelwiel toerentalinstelling
- (2) Accu<sup>A)</sup>
- (3) Accu-ontgrendelingstoets<sup>A)</sup>
- (4) Schuurplateau
- (5) Accu-oplaadaanduiding
- (6) Aan/uit-schakelaar
- (7) Handgreep (geïsoleerd greepvlak)
- (8) Schuurnet<sup>A)</sup>
- (9) Schuurplateauhouder
- (10) Afzuigadapter
- (11) Zuigslang<sup>A)</sup>
- (12) Rubber lus

A) **Niet elk afgebeeld en beschreven accessoire is standaard bij de levering inbegrepen. Alle accessoires zijn te vinden in ons accessoireprogramma.**

## Technische gegevens

Accuschijfschuurmachine	EasyCurvSander 12	
Productnummer		<b>3 603 JC9 0..</b>
Nominale spanning	V~	12
Toerentalinstelling		●
Onbelast toerental $n_0$ <sup>A)</sup>	min <sup>-1</sup>	800 – 1800
Diameter schuurplateau	mm	38
Gewicht volgens EPTA-Procedure 01:2014 <sup>A)</sup>	kg	0,5
Toegestane omgevingstemperatuur		
– bij het laden	°C	0... +35
– tijdens gebruik <sup>B)</sup> en bij opslag	°C	-20... +50
Aanbevolen accu's		PBA 12V...
Aanbevolen oplaadapparaten		AL 11..CV GAL 1110 CV GAL 12...

A) afhankelijk van gebruikte accu

B) beperkt vermogen bij temperaturen <0 °C

## Informatie over geluid en trillingen

Geluidsemisiewaarden vastgesteld conform **EN 62841-2-4**.

Het A-gewogen geluidsdruk niveau van het elektrische gereedschap is typisch lager dan 70 dB(A). Het geluidsniveau bij het werken kan de aangegeven waarden overschrijden.

### Draag een gehoorbescherming!

Totale trillingswaarden  $a_h$  (vectorsom van drie richtingen) en onzekerheid K bepaald volgens **EN 62841-2-4**:

$a_h = 2,5 \text{ m/s}^2$ ,  $K = 1,5 \text{ m/s}^2$ .

Het in deze gebruiksaanwijzing vermelde trillingsniveau en de geluidsemisiewaarde zijn gemeten met een genormeerde meetmethode en kunnen worden gebruikt om elektrische gereedschappen met elkaar te vergelijken. Ze zijn ook geschikt voor een voorlopige inschatting van de trillings- en geluidsemisie.

Het aangegeven trillingsniveau en de aangegeven geluidsemisiewaarde representeren de voornaamste toepassingen van het elektrische gereedschap. Wanneer het elektrische gereedschap echter wordt gebruikt voor andere toepassingen, met afwijkende inzetgereedschappen of onvoldoende onderhoud, dan kunnen het trillingsniveau en de geluidsemisiewaarde afwijken. Dit kan de trillings- en geluidsemisie gedurende de gehele arbeidsperiode duidelijk verhogen.

Voor een nauwkeurige schatting van de trillings- en geluidsemisies moet ook rekening worden gehouden met de tijden waarin het gereedschap uitgeschakeld is, of waarin het gereedschap wel loopt, maar niet werkelijk wordt gebruikt. Dit kan de trillings- en geluidsemisies gedurende de gehele arbeidsperiode duidelijk verminderen.

Leg aanvullende veiligheidsmaatregelen ter bescherming van de gebruiker tegen het effect van trillingen vast, zoals:

onderhoud van elektrische gereedschappen en inzetgereedschappen, warm houden van de handen, organisatie van het arbeidsproces.

## Montage

### Accu opladen

- **Gebruik alleen de in de technische gegevens vermelde oplaadapparaten.** Alleen deze oplaadapparaten zijn afgestemd op de bij het elektrische gereedschap gebruikte Li-Ion-accu.

**Aanwijzing:** De accu wordt gedeeltelijk geladen geleverd. Om de volledige capaciteit van de accu te verkrijgen, laadt u voor het eerste gebruik de accu volledig in het oplaadapparaat op.

De Lithium-Ion-accu kan op elk moment worden opgeladen zonder de levensduur te verkorten. Een onderbreking van het opladen schaadt de accu niet.

De Li-Ion-accu is door de „Electronic Cell Protection (ECP)“ tegen diepontlading beschermd. Als de accu leeg is, wordt het elektrische gereedschap door een veiligheidsschakeling uitgeschakeld. Het inzetgereedschap beweegt niet meer.

- **Druk na het automatisch uitschakelen van het elektrische gereedschap niet meer op de aan/uitschakelaar.**

De accu kan anders beschadigd worden.

Neem de aanwijzingen met betrekking tot afvalverwijdering in acht.

### Accu verwijderen (zie afbeelding A)

Voor het verwijderen van de accu (2) drukt u op de ontgrenzingsstoetsen (3) en trekt u de accu uit het elektrische gereedschap. **Gebruik daarbij geen geweld.**

### Accu-oplaadaanduiding

De accu-oplaadaanduiding (5) op het elektrische gereedschap bestaat uit drie groene LED's. Deze geeft de laadtoestand van de accu na het in- en uitschakelen gedurende enkele seconden aan.

LED	Capaciteit
Permanent licht 3 x groen	60 – 100 %
Permanent licht 2 x groen	30 – 60 %
Permanent licht 1 x groen	10 – 30 %
Langzaam knipperlicht 1 x groen	0 – 10 %

**De 3 LED's van de accu-oplaadaanduiding knipperen snel, wanneer de temperatuur van de accu zich buiten het werktemperatuurbereik van –30 tot +70 °C bevindt en/of de overbelastingsbeveiliging is geactiveerd.**

### Keuze van het schuurnet

Kies schuurnetten met de juiste korrel overeenkomstig de gewenste afname van het oppervlak. Bosch schuurnetten zijn geschikt voor verf en hout.

Gebruik	Toepassing	Korrel	Kleur van streep op schuurnet
<b>Afname (grof schuren)</b>	<ul style="list-style-type: none"> <li>– Grove afnamewerkzaamheden met grote materiaalafname</li> <li>– Oude verf verwijderen</li> </ul>	<ul style="list-style-type: none"> <li>– Oude verf, lak en vulmiddel afschuren</li> <li>– Dunne verf verwijderen</li> <li>– Ruwe, ongeschaafde oppervlakken voor-schuren</li> </ul>	grof/ P80  oranje
<b>Vorbereiden (tussendoor schuren)</b>	<ul style="list-style-type: none"> <li>– Lichte afnamewerkzaamheden</li> <li>– Oppervlakken voorschuren voor latere verdere bewerking</li> </ul>	<ul style="list-style-type: none"> <li>– Oneffenheden vlak schuren</li> <li>– Bewerkingssporen van grof schuren verwijderen</li> <li>– Bijwerken voor het aanbrengen van verf of lak</li> </ul>	medium/ P180  geel
<b>Fijn schuren</b>	<ul style="list-style-type: none"> <li>– Tussendoor schuren bij lakwerkzaamheden</li> <li>– Lakfouten opschuren</li> </ul>	<ul style="list-style-type: none"> <li>– Vezels van het oppervlak verwijderen</li> <li>– Fijn schuren voor beits of lazuurverf</li> <li>– Grondverf vóór het lakken opschuren</li> </ul>	zeer fijn/ P320  groen

### Schuurnet verwisselen (zie afbeelding B)

**Aanwijzing:** Schuur altijd met gemonteerde schuurnetten.

Voor het verwijderen van het schuurnet (8) tilt u dit opzij op en trekt u het van het schuurplateau (4) af.

Verwijder vóór het aanbrengen van een nieuw schuurnet vuil en stof van het schuurplateau (4), bijv. met een kwastje of stofzuiger.

Het oppervlak van het schuurplateau (4) bestaat uit klitweefsel, zodat u schuurnetten met klit hechting snel en eenvoudig kunt bevestigen.

Duw het schuurnet (8) stevig op de onderkant van het schuurplateau (4).

**Aanwijzing:** correct geplaatst schuurnetten zijn een voorwaarde voor geringe trillingen van het elektrisch gereedschap tijdens het gebruik.

## Schuurplateau wisselen (zie afbeelding C)

**Aanwijzing:** Vervang een beschadigd (4) schuurplateau onmiddellijk.

Verwijder de accu uit het elektrische gereedschap.

Trek het schuurnet of de polijstspans eraf.

Trek het schuurplateau (4) van de schuurplateaudrager (9) af.

Breng het nieuwe schuurplateau (4) aan. Zorg er daarbij voor dat de **grote uitsparingen** op het schuurplateau (4) in de vergrendelpennen op de schuurplateaudrager (9) grijpen. Duw vervolgens het schuurplateau (4) vast tot het vastklikt.

## Afzuiging van stof en spanen

Stof van materialen zoals loodhoudende verf, enkele houtsoorten, mineralen en metaal kan schadelijk voor de gezondheid zijn. Aanraking of inademing van stof kan leiden tot allergische reacties en/of luchtwegaandoeningen bij de gebruiker of personen die zich in de omgeving bevinden.

Bepaalde soorten stof, bijvoorbeeld van eiken- en beukenhout, gelden als kankerverwekkend, in het bijzonder in combinatie met additieven voor houtbehandeling (chromaat en houtbeschermingsmiddelen). Asbesthoudend materiaal mag alleen door gespecialiseerde vakmensen worden bewerkt.

- Gebruik indien mogelijk een voor het materiaal geschikte stofafzuiging.
- Zorg voor een goede ventilatie van de werkplek.
- Er wordt geadviseerd om een stofmasker met filterklasse P2 te dragen.

Neem de in uw land geldende voorschriften voor de te bewerken materialen in acht.

- ▶ **Vermijd ophoping van stof op de werkplek.** Stof kan gemakkelijk ontbranden.

## Externe afzuiging (zie afbeelding D-E)

Klik de afzuigadapter (10) boven de schuurplateaudragers (9) erin. Leid daarna de rubber lus (12) van de afzuigadapter (10) over de accu (2) van het elektrische gereedschap op de handgreep. Steek de zuigslang (11) in de afzuigadapter (10). Verbind de zuigslang (11) met een stofzuiger. Een overzicht voor aansluiting op verschillende stofzuigers vindt u aan het einde van deze gebruiksaanwijzing.

De stofzuiger moet geschikt zijn voor het te bewerken materiaal.

Gebruik bij het afzuigen van voor de gezondheid bijzonder gevaarlijk, kankerverwekkend of droog stof een speciale zuiger.

Houd bij werkzaamheden op verticale oppervlakken het elektrische gereedschap zo vast dat de afzuigslang omlaag wijst.

## Gebruik

### Ingebruikname

#### Accu plaatsen

Schuif de geladen accu (2) in het elektrische gereedschap tot de accu goed vergrendeld is.

#### Aan/uit-schakelaar

- ▶ **Zorg ervoor dat u de aan/uit-schakelaar kunt bedienen zonder de handgreep los te laten.**

Voor het **inschakelen** van het elektrische gereedschap drukt u op de aan/uit-schakelaar (6).

Voor het **uitschakelen** van het elektrische gereedschap drukt u opnieuw op de aan/uit-schakelaar (6).

#### Toerental vooraf instellen

Met het stielwiel toerentalinstelling (1) kunt u het noodzakelijke toerental ook tijdens gebruik instellen.

- 1 Laag toerental
- 2 Gemiddeld toerental
- 3 Hoog toerental

Het vereiste toerental is afhankelijk van het materiaal en de werkomstandigheden en kan door praktische tests bepaald worden.

Na langere tijd werken met een klein toerental moet u het elektrische gereedschap ter afkoeling ca. 3 minuten lang bij maximaal toerental onbelast laten draaien.

### Aanwijzingen voor werkzaamheden

- ▶ **Neem vóór alle werkzaamheden aan het elektrische gereedschap (zoals het uitvoeren van onderhoud of het wisselen van inzetgereedschappen e.d.) en vóór het vervoeren en opbergen altijd de accu uit het elektrische gereedschap.** Bij per ongeluk bedienen van de aan/uit-schakelaar bestaat gevaar voor letsel.
- ▶ **Wacht tot het elektrische gereedschap tot stilstand is gekomen voordat u het neerlegt.**
- ▶ **Het elektrische gereedschap is niet geschikt voor stationair gebruik.** Het mag bijvoorbeeld niet in een bankschroef ingespannen of op een werkbank bevestigd worden.

**Tip:** Schuur rondingen altijd met een laag toerental om een optimaal resultaat te bereiken.

**Tip:** Het ergonomisch gevormde greepvlak maakt een dynamisch en comfortabel hanteren van het elektrische gereedschap mogelijk (zie afbeelding F).

#### Oppervlakken schuren

- ▶ **Draag veiligheidshandschoenen bij het schuren van metalen.**

Schakel het elektrische gereedschap in, plaats het op de te bewerken ondergrond en beweeg het met matige druk over het werkstuk.

De afnamecapaciteit en het schuurbeeld worden in hoofdzaak bepaald door de keuze van de schuurnetten, het vooraf ingestelde toerental en de aandrukkraft.

Alleen onbeschadigde schuurnetten zorgen voor een goede schuurcapaciteit en ontzien het elektrische gereedschap. Let op een gelijkmatige aandrukkracht om de levensduur van de schuurnetten te verlengen.

Een overmatige verhoging van de aandrukkracht leidt niet tot een groter schuurvermogen, maar wel tot een sterkere slijtage van het elektrische gereedschap en het schuurnet. Gebruik schuurnetten waarmee metaal werd bewerkt, niet meer voor andere materialen.

Gebruik uitsluitend originele **Bosch**-schuuraccessoires.

#### Grof schuren

Breng schuurnetten met een grovere korrel aan.

Druk het elektrische gereedschap slechts licht aan, zodat het met een hoger toerental draait en een grotere materiaalafname wordt bereikt.

#### Fijn schuren

Breng schuurnetten met een fijnere korrel aan.

Door de aandrukkracht enigszins te variëren of het toerental te wijzigen, kunt u het toerental van het schuurplateau verminderen, terwijl u de excentrische beweging handhaaft. Beweeg het elektrische gereedschap met een matige druk vlak ronddraaiend of afwisselend in lengte- en dwarsrichting op het werkstuk. Houd het elektrische gereedschap niet schuin, om doorschuren van het te bewerken werkstuk, bijv. fijner, te voorkomen.

Schakel het elektrische gereedschap na het einde van de werkzaamheden uit.

#### Polijsten

Voor het glanzend polijsten van verweerde lak, napolijsten van krassen (bijv. acrylglas) en voor het napolijsten van in de was/olie gezette oppervlakken kan het elektrische gereedschap worden uitgerust met polijstspunten (accessoires).

Kies bij het polijsten een laag toerental (stand 1), om overmatige verwarming van het oppervlak te vermijden.

Breng het polijstmiddel op een iets kleiner oppervlak aan dan u wilt polijsten. Werk het polijstmiddel met de polijstspunten in, maak kruis- of cirkelvormige bewegingen en gebruik een matige druk.

Laat het polijstmiddel niet op het oppervlak opdrogen. Anders kan het oppervlak beschadigd raken. Stel het te polijsten oppervlak niet bloot aan fel zonlicht.

Reinig de polijstspunten regelmatig om goede polijstresultaten te garanderen. Was de polijstspunten met een mild wasmiddel en warm water. Gebruik geen verdunningsmiddelen.

#### Toepassings tabel

De gegevens in de volgende tabel zijn geadviseerde waarden.

Welke combinatie voor de bewerking het gunstigst is, stelt u het best proefondervindelijk vast.

Toepassing	Kleur van de schuurnetten (grof schuren/fijn schuren)	Toerentalstand
Lak opschuren	geel/groen	2
Lak herstellen	geel	2/3
Lak verwijderen	oranje	2/3
Zacht hout/hardhout	oranje/geel	3
Fineer	geel	2/3
Aluminium	oranje/groen	2/3
Staal	oranje/groen	2/3
Staal ontroesten	oranje/geel	3
Roestvrij staal	oranje/groen	2/3
Polijsten	Polijstspunten	1

#### Aanwijzingen voor de optimale omgang met de accu

Bescherm de accu tegen vocht en water.

Bewaar de accu alleen bij een temperatuur tussen  $-20^{\circ}\text{C}$  en  $50^{\circ}\text{C}$ . Laat de accu bijvoorbeeld in de zomer niet in de auto liggen.

Reinig de ventilatieopeningen van de accu af en toe met een zachte, schone en droge doek.

Een duidelijk kortere gebruiksduur na het opladen duidt erop dat de accu versleten is en moet worden vervangen.

Neem de aanwijzingen met betrekking tot afvalverwijdering in acht.

## Onderhoud en service

### Onderhoud en reiniging

- **Neem vóór alle werkzaamheden aan het elektrische gereedschap (zoals het uitvoeren van onderhoud of het wisselen van inzetgereedschappen e.d.) en vóór het vervoeren en opbergen altijd de accu uit het elektrische gereedschap.** Bij per ongeluk bedienen van de aan/uit-schakelaar bestaat gevaar voor letsel.
- **Houd het elektrische gereedschap en de ventilatieopeningen altijd schoon om goed en veilig te werken.**

## Klantenservice en gebruikadvies

Onze klantenservice beantwoordt uw vragen over reparatie en onderhoud van uw product en over vervangingsonderdelen. Explosietekeningen en informatie over vervangingsonderdelen vindt u ook op: [www.bosch-pt.com](http://www.bosch-pt.com)

Het Bosch-gebruiksadviessteam helpt u graag bij vragen over onze producten en accessoires.

Vermeld bij vragen en bestellingen van vervangingsonderdelen altijd het uit tien cijfers bestaande productnummer volgens het typeplaatje van het product.

### België

Tel.: (02) 588 0589

Fax: (02) 588 0595

E-Mail : [outillage.gereedschap@be.bosch.com](mailto:outillage.gereedschap@be.bosch.com)

### Nederland

Tel.: (076) 579 54 54

Fax: (076) 579 54 94

E-mail: [gereedschappen@nl.bosch.com](mailto:gereedschappen@nl.bosch.com)

## Vervoer

Op de meegeleverde Li-Ion-accu's zijn de eisen voor het vervoer van gevaarlijke stoffen van toepassing. De accu's kunnen door de gebruiker zonder verdere voorwaarden over de weg vervoerd worden.

Bij de verzending door derden (bijv. luchtvervoer of expeditiebedrijf) moeten bijzondere eisen ten aanzien van verpakking en markering in acht genomen worden. In deze gevallen moet bij de voorbereiding van de verzending een deskundige voor gevaarlijke stoffen geraadpleegd worden.

Verzend accu's alleen, wanneer de behuizing onbeschadigd is. Plak blootliggende contacten af en verpak de accu zodanig dat deze niet in de verpakking beweegt. Neem ook eventuele overige nationale voorschriften in acht.

## Afvalverwijdering



Elektrische gereedschappen, accu's, accessoires en verpakkingen moeten op een voor het milieu verantwoorde wijze gerecycled worden.



Gooi elektrische gereedschappen, accu's en batterijen niet bij het huisvuil.

### Alleen voor landen van de EU:

Volgens de Europese richtlijn 2012/19/EU moeten niet meer bruikbare elektrische gereedschappen en volgens de Europese richtlijn 2006/66/EG moeten defecte of verbruikte accu's/batterijen apart worden ingezameld en op een voor het milieu verantwoorde wijze worden gerecycled.

### Accu's/batterijen:

#### Li-Ion:

Lees de aanwijzingen in het gedeelte Vervoer en neem deze in acht (zie „Vervoer“, Pagina 53).

# Dansk

## Sikkerhedsinstrukser

### Generelle sikkerhedsanvisninger for el-værktøj

**⚠ ADVARSEL** Læs alle sikkerhedsadvarsler, instruktioner, illustrationer og specifikationer, som følger med el-værktøjet. I tilfælde af manglende overholdelse af anvisningerne nedenfor er der risiko for elektrisk stød, brand og/eller alvorlige personskader.

### Opbevar alle sikkerhedsinstrukser og anvisninger til senere brug.

Betegnelsen "el-værktøj" i advarselne refererer til dit (ledningsforbundne) el-værktøj tilsluttet lysnettet eller til batteridrevet (ledningsfrit) el-værktøj.

### Sikkerhed på arbejdspladsen

- ▶ **Hold arbejdsområdet rent og godt oplyst.** Rodede eller mørke områder kan medføre ulykker.
- ▶ **Brug ikke el-værktøjet i eksplosionsfarlige omgivelser, hvor der findes brændbare væsker, gasser eller støv.** El-værktøj kan slå gnister, der kan antænde støv eller dampe.
- ▶ **Sørg for, at andre personer og ikke mindst børn holdes væk fra arbejdsområdet, når el-værktøjet er i brug.** Hvis man distraheres, kan man miste kontrollen over maskinen.

### Elektrisk sikkerhed

- ▶ **El-værktøjets stik skal passe til kontakten. Stikket må under ingen omstændigheder ændres. Brug ikke adapterstik sammen med jordforbundet el-værktøj.** Uændrede stik, der passer til kontakterne, nedsætter risikoen for elektrisk stød.
- ▶ **Undgå kropskontakt med jordforbundne overflader som f. eks. rør, radiatorer, komfurer og køleskabe.** Hvis din krop er jordforbundet, øges risikoen for elektrisk stød.
- ▶ **El-værktøj må ikke udsættes for regn eller fugt.** Indtrængen af vand i el-værktøj øger risikoen for elektrisk stød.
- ▶ **Brug ikke ledningen til formål, den ikke er beregnet til. Du må aldrig bære el-værktøjet i ledningen, hænge el-værktøjet op i ledningen eller rykke i ledningen for at trække stikket ud af kontakten. Beskyt ledningen mod varme, olie, skarpe kanter eller maskindele, der er i bevægelse.** Beskadede eller indviklede ledninger øger risikoen for elektrisk stød.
- ▶ **Hvis el-værktøjet benyttes i det fri, må der kun benyttes en forlængerledning, der er egnet til udendørs brug.** Brug af forlængerledning til udendørs brug nedsætter risikoen for elektrisk stød.
- ▶ **Hvis det ikke kan undgås at bruge el-værktøjet i fugtige omgivelser, skal der bruges et HFI-relæ.** Brug af et HFI-relæ reducerer risikoen for at få elektrisk stød.

### Personlig sikkerhed

- ▶ **Det er vigtigt at være opmærksom og holde øje med, hvad man laver, og bruge el-værktøjet fornuftigt. Brug ikke el-værktøj, hvis du er træt, har indtaget alkohol eller er påvirket af medikamenter eller euforiserende stoffer.** Få sekunders uopmærksomhed ved brug af el-værktøjet kan føre til alvorlige personskader.
- ▶ **Brug personligt beskyttelsesudstyr. Brug altid beskyttelsesbriller.** Brug af sikkerhedsudstyr som f. eks. støvmaske, skridsikkert fodtøj, beskyttelseshjelm eller høreværn afhængig af maskintype og anvendelse nedsætter risikoen for personskader.
- ▶ **Undgå utilsigtet igangsætning. Kontrollér, at el-værktøjet er slukket, før du tilslutter det til strømtilførslen og/eller batteriet, løfter eller bærer det.** Undgå at bære el-værktøjet med fingeren på afbryderen og sørg for, at el-værktøjet ikke er tændt, når det sluttes til nettet, da dette øger risikoen for personskader.
- ▶ **Gør det til en vane altid at fjerne indstillingsværktøj eller skrueøgle, før el-værktøjet startes.** Hvis et stykke værktøj eller en nøgle sidder i en roterende maskindel, er der risiko for personskader.
- ▶ **Undgå en unormal legemssposition. Sørg for at stå sikkert, mens der arbejdes, og kom ikke ud af balance.** Dermed har du bedre muligheder for at kontrollere el-værktøjet, hvis der skulle opstå uventede situationer.
- ▶ **Brug egnet arbejdstøj. Undgå løse beklædningsgenstande eller smykker. Hold hår og tøj væk fra dele, der bevæger sig.** Dele, der er i bevægelse, kan gribe fat i løstsiddende tøj, smykker eller langt hår.
- ▶ **Hvis støvudsugnings- og opsamlingsudstyr kan monteres, er det vigtigt, at dette tilsluttes og benyttes korrekt.** Brug af en støvopsugning kan reducere støvmængden og dermed den fare, der er forbundet med støv.
- ▶ **Selvom du kender værktøjet godt og er vant til at bruge det, skal du alligevel være opmærksom og overholde sikkerhedsanvisningerne.** Et øjeblik uopmærksomhed kan medføre alvorlige personskader.

### Omhyggelig omgang med og brug af el-værktøj

- ▶ **Undgå overbelastning af el-værktøjet. Brug altid el-værktøj, der er beregnet til det stykke arbejde, der skal udføres.** Med det passende el-værktøj arbejder man bedst og mest sikkert inden for det angivne effektområde.
- ▶ **Brug ikke el-værktøj, hvis afbryderen er defekt.** El-værktøj, der ikke kan startes eller stoppes, er farligt og skal repareres.
- ▶ **Træk stikket ud af stikkontakten og/eller fjern batteriet, hvis det kan tages af, før el-værktøjet justeres, før skift af tilbehørsdele og før el-værktøjet lægges til opbevaring.** Disse sikkerhedsforanstaltninger forhindrer utilsigtet start af el-værktøjet.
- ▶ **Opbevar ubenyttet el-værktøj uden for børns rækkevidde. Lad aldrig personer, der ikke er fortrolige med el-værktøjet eller ikke har gennemlæst disse instruk-**

**ser, benytte el-værktøjet.** El-værktøj er farligt, hvis det benyttes af ukyndige personer.

- ▶ **Vedligehold el-værktøj og tilbehørsdele. Kontroller, om bevægelige maskindele fungerer korrekt og ikke sidder fast, og om delene er brækket eller beskadiget, således at el-værktøjets funktion påvirkes. Få beskadigede dele repareret, inden el-værktøjet tages i brug.** Mange uheld skyldes dårligt vedligeholdt el-værktøj.
- ▶ **Sørg for, at skæreværktøjer er skarpe og rene.** Omhyggeligt vedligeholdt skæreværktøjer med skarpe skærekanter sætter sig ikke så hurtigt fast og er nemmere at føre.
- ▶ **Brug el-værktøj, tilbehør, indsatsværktøj osv. iht. disse instrukser. Tag hensyn til arbejdsforholdene og det arbejde, der skal udføres.** Anvendelse af el-værktøjet til formål, som ligger uden for det fastsatte anvendelsesområde, kan føre til farlige situationer.
- ▶ **Hold håndtag og gribeblader tørre, rene og fri for olie og smørefedt.** Hvis håndtag og gribeblader er glatte, kan værktøjet ikke håndteres og styres sikkert, hvis der sker noget uventet.

### Omhyggelig omgang med og brug af akku-værktøj

- ▶ **Oplad kun batterier i ladeapparater, der er anbefalet af producenten.** Et ladeapparat, der er egnet til en bestemt type batterier, må ikke benyttes med andre batterier – brandfare.
- ▶ **Brug kun batterier, der er beregnet til el-værktøjet.** Brug af andre batterier øger risikoen for personskader og er forbundet med brandfare.
- ▶ **Batterier, der ikke benyttes, må ikke komme i berøring med metaldele såsom kontorclips, mønter, nøgler, søm, skruer eller andre små metalgenstande, da disse kan kortslutte kontakterne.** En kortslutning mellem batteri-kontakterne øger risikoen for personskader i form af forbrændinger.
- ▶ **Hvis batteriet anvendes forkert, kan der slippe væske ud af batteriet - undgå kontakt. Hvis det alligevel skulle ske, skylles med vand. Søg læge, hvis væsken kommer i øjnene.** Batterivæske kan give hudirritation eller forbrændinger.
- ▶ **Brug ikke batterier eller værktøj, som er beskadiget eller modificeret.** Beskadigede eller modificerede batterier kan reagere uforudsigeligt og forårsage brand, eksplosion eller fare for personskade.
- ▶ **Batterier eller værktøj må ikke udsættes for ild eller meget høje temperaturer.** Ild eller temperaturer over 130 °C kan medføre eksplosion.
- ▶ **Følg alle instruktioner for opladning. Batteriet må ikke oplades ved temperaturer uden for det område, der er angivet i instruktionerne.** Forkert opladning eller opladning ved temperaturer uden for det angivne område kan medføre skader på batteriet og forøge brandfaren.

**Service**

- **Sørg for, at el-værktøj kun reparerer af kvalificerede fagfolk og at der kun benyttes originale reservedele.** Dermed sikres størst mulig maskinsikkerhed.
- **Beskadigede batterier må aldrig reparerer.** Reparation af batterier må kun udføres af producenten eller autoriserede reparatører.

**Sikkerhedsanvisninger for slibere**

- **Brug kun el-værktøjet til tørslibning.** Indtrængning af vand i et el-værktøj øger risikoen for elektrisk stød.
- **Før kun el-værktøjet mod emnet i tændt tilstand, og sluk det først, når du har løftet det fra emnet.** El-værktøjet kan pludselig bevæge sig.
- **Sørg for, at ingen personer udsættes for risici på grund af gnistregn. Fjern brændbare materialer fra området.** Der opstår gnistregn ved slibning af metaller.
- **Pas på, brandfare! Undgå overophedning af slibematerialet og sliberen. Tøm altid støvbeholderen før arbejds pauser.** Slibestøv i støvpose, mikrofilter, papirpose (eller i støvsugerens filter/filterpose) kan antændes under ugunstige betingelser, f.eks. ved gnistregn fra slibning af metaller. Der er især fare, hvis slibestøvet er blandet med lak-, polyurethanrester eller andre kemiske stoffer, og slibematerialet er varmt efter længere tids arbejde.
- **Rengør dit el-værktøjs ventilationsriller regelmæssigt.** Motorhuset trækker støv ind i huset, og store mængder metalstøv kan være farligt rent elektrisk.
- **Fastgør emnet.** Et emne holdes bedre fast med spændeanordninger eller skruestik end med hånden.
- **Vent, til el-værktøjet står helt stille, før du lægger det fra dig.** Indsatsværktøjet kan sætte sig i klemme, hvilket kan medføre, at man taber kontrollen over el-værktøjet.
- **Hold godt fast i el-værktøjet og sørg for at både krop og arme befinder sig i en position, der kan klare tilbageslagskræfterne.** Betjeningspersonen kan beherske tilbageslags- og reaktionskræfterne med egnede forsigtighedsforanstaltninger.
- **Udvis særlig forsigtighed ved arbejde på hjørner, skarpe kanter osv. Undgå hoppende bevægelser, og undgå, at tilbehøret sætter sig fast.** Hjørner, skarpe kanter og hoppende bevægelser giver øget risiko for, at tilbehøret sætter sig fast med tab af kontrol eller tilbageslag til følge.
- **Beskadiges akkuen, eller bruges den forkert, kan der sive dampe ud. Akkuen kan antændes eller eksplodere.** Tilfør frisk luft, og søg læge, hvis du føler dig utilpas. Dampene kan irritere luftvejene.
- **Åbn ikke akkuen.** Fare for kortslutning.
- **Akkuen kan blive beskadiget af spidse genstande som f.eks. søm eller skruetrækkere eller ydre kraftpåvirkning.** Der kan opstå indvendig kortslutning, så akkuen kan antændes, ryge, eksplodere eller overophedes.
- **Brug kun akkuen i producentens produkter.** Kun på denne måde beskyttes akkuen mod farlig overbelastning.



**Beskyt akkuen mod varme (f.eks. også mod varige solstråler, brand, snavs, vand og fugtighed).** Der er risiko for eksplosion og kortslutning.



**Produkt- og ydelsesbeskrivelse**



**Læs alle sikkerhedsinstrukser og anvisninger.** Overholdes sikkerhedsinstrukserne og anvisningerne ikke, er der risiko for elektrisk stød, brand og/eller alvorlige kvæstelser.

Vær opmærksom på alle illustrationer i den forreste del af betjeningsvejledningen.

**Beregnet anvendelse**

Elværktøjet er beregnet til tørslibning af træ, plast, metal, spartelmasse samt lakerede overflader.

Elværktøj med elektronisk regulering er også egnet til polering.

**Illustrerede komponenter**

Nummereringen af de illustrerede komponenter refererer til illustrationen af el-værktøjet på illustrationssiden.

- (1) Stillehjul til forvalg af omdrejningstal
- (2) Akku<sup>A)</sup>
- (3) Akku-oplåsingsknap<sup>A)</sup>
- (4) Slibeplade
- (5) Akku-ladetilstandsindikator
- (6) Tænd/sluk-kontakt
- (7) Håndgreb (isoleret grebsflade)
- (8) Slibenet<sup>A)</sup>
- (9) Slibepladeholder
- (10) Opsugningsadaptr
- (11) Sugelang<sup>A)</sup>
- (12) Gummibånd

A) **Tilbehør, som er illustreret og beskrevet i betjeningsvejledningen, er ikke indeholdt i leveringen. Det fuldstændige tilbehør findes i vores tilbehørsprogram.**

**Tekniske data**

Akku-tallerkensliber	EasyCurvSander 12	
Varenummer	3 603 JC9 0..	
Nominel spænding	V---	12
Forvalg af omdrejningstal	●	
Omdrejningstal, ubelastet n <sub>0</sub> <sup>A)</sup>	o/min	800-1800
Slibepladediameter	mm	38
Vægt iht. EPTA-Procedure 01:2014 <sup>A)</sup>	kg	0,5
Tilladt omgivelsestemperatur		
- ved opladning	°C	0... +35

Akku-tallerkensliber	EasyCurvSander 12	
– ved drift <sup>B)</sup> og ved opbevaring	°C	–20... +50
anbefalede akkuer		PBA 12V...
anbefalede ladere		AL 11..CV GAL 1110 CV GAL 12...

- A) afhængigt af den anvendte akku  
B) begrænset ydelse ved temperaturer <0 °C

### Støj-/vibrationsinformation

Støjemissionsværdier fundet iht. **EN 62841-2-4**.

Værktøjets A-vurderede lydtrykniveau er typisk mindre end 70 dB(A). Støjniveauet ved arbejde kan overskride de angivne værdier. **Brug høreværn!**

Vibrationer samlet værdi  $a_h$  (vektorsum af tre retninger) og usikkerhed K fastlagt iht. **EN 62841-2-4**:

$$a_h = 2,5 \text{ m/s}^2, K = 1,5 \text{ m/s}^2.$$

Det svingningsniveau og støjemissionsniveau, der fremgår af anvisningerne, er målt iht. en standardiseret måleværdi og kan anvendes til sammenligning af elværktøj med hinanden. De er også egnede til en foreløbig vurdering af svingnings- og støjemissionen.

Det angivne svingnings- og støjemissionsniveau repræsenterer de væsentlige anvendelser af elværktøjet. Hvis elværktøjet dog anvendes til andre formål, med afvigende indsatsværktøj eller utilstrækkelig vedligeholdelse, kan svingnings- og støjemissionsniveauet afvige. Dette kan føre til en betydelig forøgelse af svingnings- og støjemissionen i hele arbejdsrummet.

Til en nøjagtig vurdering af svingnings- og støjemissionen bør der også tages højde for de tider, i hvilke værktøjet er slukket eller godt nok kører, men rent faktisk ikke anvendes. Dette kan føre til en betydelig reduktion af svingnings- og støjemissionsniveauet i hele arbejdsrummet.

Fastlæg ekstra sikkerhedsforanstaltninger til beskyttelse af brugeren mod svingningers virkning som f.eks.: Vedligeholdelse af elværktøj og indsatsværktøj, holde hænder varme, organisation af arbejdsforløb.

### Valg af slibenet

Vælg et slibenet med en kornstørrelse, der passer til den slibeeffekt, du ønsker på overfladen. Bosch-slibenet er egnet til maling, træ og metal.

	Indsats	Anvendelse	Kornstørrelse	Farverne på striberne på slibenettet
<b>Materialejernelse (grovslibning)</b>	– Grove slibeopgaver med stor materialejernelse – Fjernelse af gammel maling	– Afslibning af gammel maling, lak og filler – Fjernelse af tynd maling – Tilslibning af ru, uhøvlende overflader	grov/ P80	orange
<b>Forberedelse (mellemslibning)</b>	– Lette slibeopgaver – Tilslibning af overflader til senere viderebearbejdning	– Planslibning af ujævnheder – Afhjælpning af bearbejdningsspor efter grovslibning	middel/ P180	gul

## Montering

### Opladning af akku

► **Brug kun de ladeaggregater, der fremgår af de tekniske data.** Kun disse ladeaggregater er afstemt i forhold til den lithium-ion-akku, der bruges på dit el-værktøj.

**Bemærk:** Akkuen leveres delvis opladet. For at sikre, at akkuen fungerer 100 %, oplades akkuen helt før første ibrugtagning.

Li-ion-akkuen kan oplades til enhver tid, uden at levetiden forkortes. En afbrydelse af opladningen beskadiger ikke akkuen.

Lithium-ion-batteriet er beskyttet mod dybafledning via "Electronic Cell Protection (ECP)" (elektronisk cellebeskyttelse). Er akkuen afladet, slukkes el-værktøjet med en beskyttelseskontakt: Indsatsværktøjet bevæger sig ikke mere.

► **Tryk ikke videre på start-stop-kontakten efter automatisk slukning af el-værktøjet.** Batteriet kan blive beskadiget.

Læs og overhold henvisningerne mht. bortskaffelse.

### Udtagning af akku (se billede A)

Akkuen (2) tages ud ved at trykke på oplåsningsknappen (3) og trække akkuen sideværts ud af el-værktøjet. **Undgå brug af vold.**

### Akku-ladetilstandsindikator

Akku-ladetilstandsindikatoren (5) på el-værktøjet består af tre grønne lysdioder. De angiver akkuens ladetilstand i nogle sekunder efter tænding og slukning.

LED	Kapacitet
Konstant lys 3 x grøn	60-100 %
Konstant lys 2 x grøn	30-60 %
Konstant lys 1 x grøn	10-30 %
Langsomt blinklys 1 x grøn	0-10 %

**Akku-ladetilstandsindikatorens 3 lysdioder blinker hurtigt, når akkuens temperatur er uden for driftstemperaturområdet fra –30 til +70 °C og/eller overbelastnings-sikringen er aktiveret.**



Indsats	Anvendelse	Kornstørrelse	Farverne på striberne på slibenettet
<b>Finslibning</b>	<ul style="list-style-type: none"> <li>- Lakmellemslibning</li> <li>- Tilslibning af lakfejl</li> </ul>	<ul style="list-style-type: none"> <li>- Udbedring før påføring af maling eller lak</li> <li>- Fjernelse af fibre fra overfladen</li> <li>- Finslibning før bejdning eller lasur</li> <li>- Tilslibning af grunder før lakering</li> </ul>	meget fin/ P320 grøn

### Udskiftning af slibenet (se billede B)

**Bemærk:** Monter altid slibenet, når du sliber.

Når du skal afmontere slibenettet (8), skal du løfte det i siden og trække det af slibepladen (4).

Fjern snavs og støv fra slibepladen (4), f.eks. med en pensel eller støvsuger, før påsætning af et nyt slibenet.

Overfladen på slibepladen (4) er fremstillet af et burrebånd, så slibenet med burrebåndslukning hurtigt og nemt kan fastgøres.

Tryk slibenettet (8) fast på undersiden af slibepladen (4).

**Bemærk:** Det er vigtigt, at slibenettet placeres korrekt, da el-værktøjet ellers vil vibrere kraftigt under brug.

### Skift af slibeplade (se billede C)

**Bemærk:** Udskift straks slibepladen (4).

Tag akkuen ud af el-værktøjet.

Træk slibenettet eller poleringssvampen af.

Træk slibepladen (4) af slibepladeholderen (9).

Sæt en ny slibeplade (4) på. Sørg i den forbindelse for, at de store udsparringer på slibepladen (4) griber ind i låsestifterne på slibepladeholderen (9). Tryk derefter slibepladen (4) fast, indtil den går i indgreb.

### Støv-/spåudsugning

Støv fra materialer som f.eks. blyholdig maling, nogle træsorter, mineraler og metal kan være sundhedsfarlige. Berøring eller indånding af støv kan føre til allergiske reaktioner og/eller åndedrætssygdomme hos brugeren eller personer, der opholder sig i nærheden af arbejdspladsen.

Bestemt støv som f.eks. ege- eller bøgestøv gælder som kræftfremkaldende, især i forbindelse med ekstra stoffer til træbehandling (chromat, træbeskyttelsesmiddel). Asbestholdigt materiale må kun bearbejdes af fagfolk.

- Brug helst en støvopsugning, der egner sig til materialet.
- Sørg for god udluftning af arbejdspladsen.

- Det anbefales at bære åndeværn med filterklasse P2.

Overhold forskrifterne, der gælder i dit land vedr. de materialer, der skal bearbejdes.

► **Undgå at der samler sig støv på arbejdspladsen.** Støv kan let antænde sig selv.

### Ekstern udsugning (se billede D-E)

Klips udsugningsadapteren (10) fast over slibepladeholderen (9). Før derefter gummibåndet (12) fra udsugningsadapteren (10) over akkuen (2) på el-værktøjets håndgreb.

Sæt sugeslangen (11) ind i udsugningsadapteren (10). Forbind sugeslangen (11) med en støvsuger. Du finder en oversigt over tilslutning til forskellige støvsugere i slutningen af denne vejledning.

Støvsugeren skal være egnet til det materiale, som skal opuges.

Anvend en specialstøvsuger til opugning af særligt sundhedsfarligt, kræftfremkaldende eller tørt støv.

Ved arbejde på lodrette flader skal elværktøjet holdes, så udsugningsslangen peger nedad.

## Brug

### Ibrugtagning

#### Isætning af akku

Skub den opladede akku (2) ind i el-værktøjet bagfra, indtil akkuen er sikkert i indgreb.

#### Tænd/sluk

► **Kontrollér, at du kan trykke på tænd/sluk-knappen uden at slippe håndtaget.**

For at **tænde** el-værktøjet skal du trykke på tænd/sluk-kontakten (6).

For at **slukke** el-værktøjet skal du trykke på tænd/sluk-kontakten (6) igen.

#### Forvalg af omdrejningstal

Med stillehjulet til forvalg af omdrejningstal (1) kan du forvælge det nødvendige omdrejningstal-også under drift.

- 1 lavt omdrejningstal
- 2 middelhøjt omdrejningstal
- 3 højt omdrejningstal

Det nødvendige omdrejningstal afhænger af materialet og arbejdsbetingelserne og kan bestemmes ved et praktisk forsøg.

Efter længere tids arbejde med lavt omdrejningstal bør du lade el-værktøjet køle af ved at køre i tomgang med maksimalt omdrejningstal i ca. 3 minutter.

### Arbejdsvejledning

► **Tag altid akkuen ud af el-værktøjet, før der arbejdes på el-værktøjet (f.eks. vedligeholdelse, værktøjsskift osv.) samt før det transporteres og lægges til opbevaring.** Utilsigtet aktivering af start-stop-kontakten er forbundet med kvæstelsesfare.

► **Vent, til el-værktøjet står helt stille, før du lægger det fra dig.**

► **El-værktøjet er ikke egnet til stationær drift.** Det må f.eks. ikke fastspændes i et skruestik eller fastgøres på en arbejdsbænk.

**Tip:** Når du sliber rundinger, får du det bedste resultat ved at anvende et lavt omdrejningstal.

**Tip:** Den ergonomisk udformede grebsflade sikrer en dynamisk og mindre trættende håndtering af el-værktøjet (se bilde F).

### Slibning af flader

► **Brug beskyttelseshandsker, når du sliber metal.**

Tænd el-værktøjet, anbring det på den flade, der skal bearbejdes, og bevæg det hen over emnet med jævnt tryk.

Slibningsarbejdet og slibebladet bestemmes især af det valgte slibenet, det indstillede hastighedstrin og det tryk, du udøver på maskinen.

Kun fejlfri slibenet sikrer et godt sliberesultat og skåner el-værktøjet.

Anvendt et jævnt slibetryk. Så holder slibenettet længere.

Et overdrevent slibetryk fører ikke til mere effektiv slibning, men øger derimod slidet på el-værktøj og slibenet.

Anvend ikke et slibenet, der tidligere har været brugt til slibning af metal, til andre materialer.

Brug kun originalt **Bosch**-slibetilbehør.

### Grovslibning

Hvis du anvender slibenet med stor kornstørrelse.

Tryk kun let på el-værktøjet, så det kører med højere omdrejningstal. Så slibes der mere materialet bort.

### Finslibning

Hvis du anvender slibenet med finere kornstørrelse.

Slibepladens omdrejningstal kan reduceres ved at ændre lidt på slibetrykket eller ændre omdrejningstallet. Excenterbevægelsen forbliver uændret.

Bevæg el-værktøjet med moderat tryk og cirkelformede bevægelser hen over fladen eller skiftevis på langs og på tværs af emnet. Pas på ikke at påsætte el-værktøjet skævt for at undgå gennemslibning af emnet, der skal bearbejdes, f.eks. finér.

Sluk el-værktøjet efter afslutning af arbejdet.

### Polering

Hvis du skal polere forvitret lak, efterpolere ridser (f.eks. akryl) og efterpolere voksede/olierede flader, kan el-værktøjet forsynes med en poleringssvamp (tilbehør).

Til polering skal du vælge et lavt omdrejningstal (trin 1) for at undgå, at overfladen bliver alt for varm.

Påfør poleremiddel på en noget mindre flade, end du ønsker at polere. Arbejd poleremidlet ind i overfladen ved at bevæge poleringssvampen i kryds- eller cirkelformede bevægelser og med jævnt tryk.

Lad ikke poleremidlet tørre ud på overfladen, da overfladen ellers kan blive beskadiget. Udsæt ikke fladen, der skal poleres, for direkte sollys.

Rengør poleringssvampen regelmæssigt for at sikre gode resultater. Vask poleringssvampen med et mildt vaskemiddel og varmt vand. Anvend ikke fortyndingsmiddel.

### Anvendelsestabel

Angivelserne i den efterfølgende tabel er anbefalede værdier.

Den bedst egnede kombination til bearbejdningen kan bedst bestemmes ved et praktisk forsøg.

Anvendelse	Farverne på slibenettet (grovslibning/finslibning)	Omdrejningstalstrin
Tilslibning af lak	gul/grøn	2
Udbedring af lak	gul	2/3
Fjernelse af lak	orange	2/3
Blødt træ/hårdt træ	orange/gul	3
Finér	gul	2/3
Aluminium	orange/grøn	2/3
Stål	orange/grøn	2/3
Afrustning af stål	orange/gul	3
Rustfrit stål	orange/grøn	2/3
Polering	Poleringssvamp	1

### Henvisninger til optimal håndtering af akkuen

Beskyt akkuen mod fugtighed og vand.

Opbevar kun akkuen i et temperaturområde fra -20 °C til 50 °C. Opbevar ikke akkuen i bilen f.eks. om sommeren.

Rengør akkuens ventilationsåbninger en gang imellem med en blød, ren og tør pensel.

Når driftstiden pr. opladning forkortes væsentligt, er det tegn på, at akkerne er slidt op og skal udskiftes.

Læs og overhold henvisningerne mht. bortskaftelse.

## Vedligeholdelse og service

### Vedligeholdelse og rengøring

- ▶ **Tag altid akkuen ud af el-værktøjet, før der arbejdes på el-værktøjet (f.eks. vedligeholdelse, værktøjsskift osv.) samt før det transporteres og lægges til opbevaring.** Utilsigtet aktivering af start-stop-kontakten er forbundet med kvæstelsesfare.
- ▶ **El-værktøj og el-værktøjets ventilationsåbninger skal altid holdes rene for at sikre et godt og sikkert arbejde.**

### Kundeservice og anvendelsesrådgivning

Kundeservice besvarer dine spørgsmål vedr. reparation og vedligeholdelse af dit produkt samt reservedele. Eksplosionstegninger og oplysninger om reservedele finder du også på: [www.bosch-pt.com](http://www.bosch-pt.com)

Bosch-anvendelsesrådgivningsteamet hjælper dig gerne, hvis du har spørgsmål til produkter og tilbehørsdele.

Produktets 10-cifrede typenummer (se typeskilt) skal altid angives ved forespørgsler og bestilling af reservedele.

#### Dansk

Bosch Service Center  
Telegrafvej 3

2750 Ballerup

På [www.bosch-pt.dk](http://www.bosch-pt.dk) kan der online bestilles reservedele eller oprettes en reparations ordre.

Tlf. Service Center: 44898855

Fax: 44898755

E-Mail: [vaerktoej@dk.bosch.com](mailto:vaerktoej@dk.bosch.com)

#### Transport

De indeholdte Li-Ion-akkuer overholder bestemmelserne om farligt gods. Akkuerne kan transporteres af brugeren på offentlig vej uden yderligere pålæg.

Ved forsendelse gennem tredjemand (f.eks.: lufttransport eller spedition) skal særlige krav vedr. emballage og mærkning overholdes. Her skal man kontakte en faregodseksper, før forsendelsesstykket forberedes.

Send kun akkuer, hvis huset er ubeskadiget. Tilkøb åbne kontakter, og indpak akkuen på en sådan måde, at den ikke kan bevæge sig i emballagen. Følg venligst også eventuelle, videreførende, nationale forskrifter.

#### Bortskaffelse



El-værktøj, akku, tilbehør og emballage skal genbruges på en miljøvenlig måde.



Smid ikke el-værktøj og akkuer/batterier ud sammen med det almindelige husholdningsaffald!

#### Gælder kun i EU-lande:

Iht. det europæiske direktiv 2012/19/EU skal kasseret el-værktøj og iht. det europæiske direktiv 2006/66/EF skal de-

fekte eller opbrugte akkuer/batterier indsamles separat og genbruges iht. gældende miljøforskrifter.

#### Akkuer/batterier:

##### Li-Ion:

Vær opmærksom på anvisningerne i afsnittet "Transport" (se "Transport", Side 59).

## Svensk

## Säkerhetsanvisningar

### Allmänna säkerhetsanvisningar för elverktyg

#### ⚠ VARNING

Läs alla säkerhetsvarningar, instruktioner och specifikationer

som tillhandahålls med detta elverktyg. Fel som uppstår till följd av att instruktionerna nedan inte följts kan orsaka elstöt, brand och/eller allvarliga personskador.

#### Förvara alla varningar och anvisningar för framtida bruk.

Begreppet Elverktyg hänför sig till nätdrivna elverktyg (med nätsladd) och till batteridrivna elverktyg (sladdlösa).

#### Arbetsplatssäkerhet

- ▶ **Håll ditt arbetsområde rent och väl upplyst.** Ostädade och mörka areor ökar olycksrisken.
- ▶ **Använd inte elverktyget i explosionsfarliga omgivningar när det t.ex. finns brännbara vätskor, gaser eller damm.** Elverktygen alstrar gnistor som kan antända dammet eller gaserna.
- ▶ **Håll under arbetet med elverktyget barn och obehöriga personer på betryggande avstånd.** Om du störs av obehöriga personer kan du förlora kontrollen över elverktyget.

#### Elektrisk säkerhet

- ▶ **Elverktygets stickpropp måste passa till vägguttaget. Stickproppen får absolut inte förändras. Använd inte adapterkontakter tillsammans med skyddsjordade elverktyg.** Oförändrade stickproppar och passande vägguttag reducerar risken för elstöt.
- ▶ **Undvik kroppskontakt med jordade ytor som t. ex. rör, värmeelement, spisar och kylskåp.** Det finns en större risk för elstöt om din kropp är jordad.
- ▶ **Skydda elverktyg mot regn och väta.** Tränger vatten in i ett elverktyg ökar risken för elstöt.
- ▶ **Missbruka inte nätsladden. Använd inte nätsladden för att bära eller hänga upp elverktyget och inte heller för att dra stickproppen ur vägguttaget.** Skadade eller tilltrasslade ledningar ökar risken för elstöt.
- ▶ **När du arbetar med ett elverktyg utomhus använd endast förlängningssladdar som är avsedda för utomhusbruk.** Om en lämplig förlängningssladd för utomhusbruk används minskar risken för elstöt.

- ▶ **Använd ett felströmsskydd om det inte är möjligt att undvika att elverktyget används i fuktig miljö.** Felströmsskyddet minskar risken för elstöt.

#### Personssäkerhet

- ▶ **Var uppmärksam, kontrollera vad du gör och använd elverktyget med förnuft. Använd inte ett elverktyg när du är trött eller om du är påverkad av droger, alkohol eller mediciner.** Under användning av elverktyg kan även en kort ouppmärksamhet leda till allvarliga kroppsskador.
- ▶ **Använd personlig skyddsutrustning. Använd alltid skyddsglasögon.** Användning av personlig skyddsutrustning, som t. ex. dammfiltermask, halkfria säkerhetsskor, skyddshjälm och hörselskydd, som är anpassade för användningsområdet, reducerar risken för kroppsskada.
- ▶ **Undvik oavsiktlig igångsättning. Kontrollera att elverktyget är frånkopplat innan du ansluter stickproppen till vägguttaget och/eller ansluter/tar bort batteriet, tar upp eller bär elverktyget.** Om du bär elverktyget med fingret på strömställaren eller ansluter påkopplat elverktyg till nätströmmen kan olycka uppstå.
- ▶ **Ta bort alla inställningsverktyg och skruvnycklar innan du startar elverktyget.** Ett verktyg eller en nyckel i en roterande komponent kan medföra kroppsskada.
- ▶ **Undvik onormala kroppsställningar. Se till att du alltid står stadigt och håller balansen.** I detta fall kan du lättare kontrollera elverktyget i oväntade situationer.
- ▶ **Bär lämpliga arbetskläder. Bär inte löst hängande kläder eller smycken. Håll håret och kläderna borta från rörliga delar.** Löst hängande kläder, långt hår och smycken kan dras in av roterande delar.
- ▶ **När elverktyg används med dammsugnings- och uppsamlingsutrustning, se till att dessa är rätt monterade och används på korrekt sätt.** Användning av dammsugning minskar de risker damm orsakar.
- ▶ **Låt inte vanan att ofta använda verktygen göra att du blir slarvig och ignorerar verktygets säkerhetsprinciper.** En vårdslös åtgärd kan leda till allvarlig personskada inom bråkdelen av en sekund.

#### Korrekt användning och hantering av elverktyg

- ▶ **Överbelasta inte elverktyget. Använd rätt elverktyg för det jobb du tänker göra.** Med ett lämpligt elverktyg kan du arbeta bättre och säkrare inom angivet effektområde.
- ▶ **Ett elverktyg med defekt strömställare får inte längre användas.** Ett elverktyg som inte kan kopplas in eller ur är farligt och måste repareras.
- ▶ **Dra stickproppen ur vägguttaget och/eller ta bort batteriet, om det kan tas ut ur elverktyget, innan inställningar utförs, tillbehörsdelar byts ut eller elverktyget lagras.** Denna skyddsåtgärd förhindrar oavsiktlig inkoppling av elverktyget.
- ▶ **Förvara elverktygen oåtkomliga för barn. Låt elverktyget inte användas av personer som inte är**

**förtrogna med dess användning eller inte läst denna anvisning.** Elverktygen är farliga om de används av oerfarna personer.

- ▶ **Underhåll elverktyg och tillbehör omsorgsfullt. Kontrollera att rörliga komponenter fungerar felfritt och inte kärvar, att komponenter inte brustit eller skadats och kontrollera orsaker som kan leda till att elverktygets funktioner påverkas menligt. Låt skadade delar repareras innan elverktyget tas i bruk.** Många olyckor orsakas av dåligt skötta elverktyg.
- ▶ **Håll skärverktygen skarpa och rena.** Omsorgsfullt skötta skärverktyg med skarpa egg kommer inte så lätt i kläm och går lättare att styra.
- ▶ **Använd elverktyget, tillbehör, insatsverktyg osv. enligt dessa anvisningar. Ta hänsyn till arbetsvillkoren och arbetsmomenten.** Om elverktyget används på ett sätt som det inte är avsett för kan farliga situationer uppstå.
- ▶ **Håll handtag och greppytor torra, rena och fria från olja och fett.** Hala handtag och greppytor ger ingen säker hantering och kontroll över verktyget i oväntade situationer.

#### Omsorgsfull hantering och användning av sladdlösa elverktyg

- ▶ **Ladda batterierna endast i de laddare som tillverkaren rekommenderat.** Om en laddare som är avsedd för en viss typ av batterier används för andra batterityper finns risk för brand.
- ▶ **Använd endast batterier som är avsedda för aktuell elverktyg.** Används andra batterier finns risk för kroppsskada och brand.
- ▶ **Håll gem, mynt, nycklar, spikar, skruvar och andra små metallföremål på avstånd från reservbatterier för att undvika en bygling av kontaktarna.** En kortslutning av batteriets kontakter kan leda till brännskador eller brand.
- ▶ **Om batteriet används på fel sätt finns risk för att vätska rinner ur batteriet. Undvik kontakt med vätskan. Vid oavsiktlig kontakt spola med vatten. Om vätska kommer i kontakt med ögonen uppsök dessutom läkare.** Batterivätskan kan medföra hudirritation och brännskada.
- ▶ **Använd inte batteriet eller verktyg som är skadade eller modifierade.** Skadade eller modifierade batterier kan bete sig oväntat vilket leder till brand, explosion eller risk för personskador.
- ▶ **Exponera inte ett batteri eller verktyg för brand eller för hög temperatur.** Exponering för brand eller temperaturer över 130 °C kan leda till explosion.
- ▶ **Följ alla laddningsinstruktioner och ladda inte batteriet eller verktyget utanför det temperaturomfång som specificeras i instruktionerna.** En olämplig laddning eller en laddning vid en temperatur som ligger utanför det specificerade området kan skada batteriet och öka brandrisken.

## Service

- ▶ **Låt endast kvalificerad fackpersonal reparera elverktyget och endast med originalreservdelar.** Detta garanterar att elverktygets säkerhet upprätthålls.
- ▶ **Utför aldrig service på skadade batterier.** Service på batterier får endast utföras av tillverkaren eller auktoriserade tjänsteleverantörer.

## Säkerhetsanvisningar för slipar

- ▶ **Använd endast elverktyget för torrslipning.** Tränger vatten in i ett elverktyg ökar risken för elstöt.
- ▶ **För endast elverktyget mot arbetsstycket när elverktyget är påslaget och stäng av det först när du lyft det från arbetsstycket.** Elverktyget kan plötsligt röra på sig.
- ▶ **Var uppmärksam på att inga personer skadas av kringflygande gnistor.** Avlägsna brännbart material i närheten. Vid slipning av metall uppstår gnistor.
- ▶ **Varning för brand! Undvik överhettning av slipgodset och slipen. Töm alltid stoftbehållaren innan du tar en arbetspaus.** Slipdamm i stoftsäck, mikrofilter, papperssäck (eller i filtersäck resp. dammsugarens filter) kan självantända under ogynnsamma förhållanden vid t.ex. gnistor vid slipning av metaller. Risken är speciellt stor när slipstoffet är uppblandat med lack-, polyuretanrester eller andra kemiska ämnen och slipgodset är hett efter en lång tids arbete.
- ▶ **Rengör regelbundet ventilationsöppningarna på elverktyget.** Motorfläkten drar in damm i huset och en kraftig anhopning av metalldamm kan orsaka farliga elströmmar.
- ▶ **Säkra arbetsstycket.** Ett arbetsstycke som är fastspänt i en uppspanningsanordning eller ett skruvstycke hålls säkrare än med handen.
- ▶ **Vänta tills elverktyget stannat helt innan du lägger bort det.** Insatsverktyget kan haka upp sig och leda till att du kan förlora kontrollen över elverktyget.
- ▶ **Håll stadigt i elverktyget samt kroppen och armarna i ett läge som är lämpligt för att motstå bakslagskrafter.** Användaren kan genom lämpliga försiktighetsåtgärder bättre behärska bakslags- och reaktionskrafterna.
- ▶ **Var särskilt försiktig när du arbetar med hörn, skarpa kanter etc. Undvik att tillbehöret studstar och fastnar.** Hörnor, skarpa kanter eller studsningar har en tendens att göra så att det roterande tillbehöret fastnar, till kast eller till att man förlorar kontrollen.
- ▶ **Vid skador och felaktig användning av batteriet kan ångor träda ut. Batteriet kan börja brinna eller explodera.** Tillför friskluft och kontakta läkare vid besvär. Ångorna kan leda till irritation i andningsvägarna.
- ▶ **Öppna inte batteriet.** Detta kan leda till kortslutning.
- ▶ **Batteriet kan skadas av vassa föremål som t.ex. spikar eller skruvmejslar eller på grund av yttre påverkan.** En intern kortslutning kan uppstå och rök, explosion eller överhettning kan förekomma hos batteriet.

## ▶ Använd endast batteriet i produkter från tillverkaren.

Detta skyddar batteriet mot farlig överbelastning.



**Skydda batteriet mot hög värme som t. ex. längre solbestrålning, eld, smuts, vatten och fukt.** Explosions- och kortslutningsrisk.



## Produkt- och prestandabeskrivning



**Läs igenom alla säkerhetsanvisningar och instruktioner.** Fel som uppstår till följd av att säkerhetsinstruktionerna och anvisningarna inte följts kan orsaka elstöt, brand och/eller allvarliga personskador.

Beakta bilden i den främre delen av bruksanvisningen.

## Ändamålsenlig användning

Elverktyget är avsett för torrslipning av trä, plast, metall, spackelmasa samt lackerade ytor.

Elverktyg med elektronisk reglering är också lämpliga för polering.

## Illustrerade komponenter

Numreringen av komponenterna hänvisar till illustration av elverktyget på grafiksida.

- (1) Reglage varvtal
- (2) Batteri<sup>A)</sup>
- (3) Batteri-upplåsningsknapp<sup>A)</sup>
- (4) Sliptallrik
- (5) Indikering batteristatus
- (6) På-/av-strömbrytare
- (7) Handtag (isolerad greppyta)
- (8) Slipband<sup>A)</sup>
- (9) Sliprondellshållare
- (10) Utsugsadapter
- (11) Sugslang<sup>A)</sup>
- (12) Gummiögla

A) I bruksanvisningen avbildat och beskrivet tillbehör ingår inte i standardleveransen. I vårt tillbehörsprogram beskrivs allt tillbehör som finns.

## Tekniska data

Sladdlös rondellslip	EasyCurvSander 12	
Artikelnummer		3 603 JC9 0..
Märkspänning	V <sup>---</sup>	12
Varvtalsförval		●
Tomgångsvarvtal n <sub>0</sub> <sup>A)</sup>	v/min	800 – 1800
Diameter sliprondell	mm	38
Vikt motsvarande EPTA-Procedure 01:2014 <sup>A)</sup>	kg	0,5
Tillåten omgivningstemperatur		

Sladdlös rondelslip	EasyCurvSander 12	
– vid laddning	°C	0... +35
– Vid drift <sup>B)</sup> och vid lagring	°C	–20... +50
Rekommenderade batterier		PBA 12V...
Rekommenderade laddare		AL 11..CV GAL 1110 CV GAL 12...

A) Beroende på använt batteri

B) Begränsad effekt vid temperaturer &lt;0 °C

## Buller-/vibrationsdata

Bullervärden framtagna enligt **EN 62841-2-4**.

Den A-klassade bullernivån för verktyget är i normalfall mindre än 70 dB(A). Bullernivån vid arbetet kan överskrida angivna värden. **Bär hörselskydd!**

Totala vibrationsvärden  $a_h$  (vektorsumma för tre riktningar) och osäkerhet K beräknad enligt motsvarande

**EN 62841-2-4:**

$a_h = 2,5 \text{ m/s}^2$ ,  $K = 1,5 \text{ m/s}^2$ .

Den vibrationsnivå och det bullervärde som anges i dessa anvisningar har uppmätts enligt en mätmetod som normerats och kan användas för att jämföra elverktyg med varandra. Mätmetoden är även lämplig för preliminär bedömning av vibrations- och bullernivån.

Den angivna vibrations- och bullernivån representerar den huvudsakliga användningen av elverktyget. Om däremot elverktyget används för andra ändamål, med andra insatsverktyg eller inte underhållits ordentligt kan vibrations- och bullernivån avvika. Då kan vibrations- och bullernivån under arbetsperioden öka betydligt under hela arbetstiden. För en exakt bedömning av vibrations- och bullernivån bör även de tider beaktas när elverktyget är avstängt eller är igång, men inte används. Detta reducerar vibrations- och bullerbelastningen för den totala arbetsperioden betydligt. Bestäm extra säkerhetsåtgärder för att skydda operatören mot vibrationernas inverkan t. ex.: underhåll av elverktyget och insatsverktygen, att hålla händerna varma, organisation av arbetsförloppen.

## Val av slippapper

Väl slippapper med lämplig korstorlek som motsvarar önskad avverknings effekt på ytan. Bosch slippapper är lämpliga för färg och trä.

	Användning	Användning	Kornstorlek	Färg på slippapprets ränder
<b>Avverknig (grovslipning)</b>	– Grovt avverkningsarbete med hög materialavverknig – Ta bort gammal färg	– Slipa av gammal färg, lack eller filler – Ta bort tunn färg – Förslipning av råa, ohyvlade ytor	Grov/ P80	Orange
<b>Förberedelser (mellanslipning)</b>	– Lätta avverkningsarbeten – Slipning av ytor för senare bearbetning	– Planslipning av ojämnheter – Åtgärda bearbetningsspår från grovslipningen – Förbättring av färg- eller lackavverknig	Medel/ P180	Gul

## Montage

### Batteriets laddning

► **Använd endast de laddare som anges i tekniska data.**

Endast denna typ av laddare är anpassad till det litiumjonbatteri som används i elverktyget.

**Anmärkning:** Batteriet levereras delvis laddat. För full effekt ska batteriet före första användningen laddas upp i laddaren.

Litiumjonbatteriet kan när som helst laddas upp eftersom detta inte påverkar livslängden. Batteriet skadas inte om laddning avbryts.

Lithiumjonbatteriet är skyddat mot djupurladdning genom "Electronic Cell Protection (ECP)". Vid urladdat batteri kopplar skyddskopplingen från elverktyget: Insatsverktyget roterar inte längre.

► **Undvik att trycka på strömställaren Till/Från efter en automatisk fränkoppling av elverktyget.** Batteriet kan skadas.

Beakta anvisningarna för avfallshantering.

### Ta ut batteriet (se bild A)

För att ta ut batteriet (2), tryck på upplåsningsknappen (3) och dra batteriet ur elverktyget. **Bruka inte våld.**

### Indikering batteristatus

Indikeringen för batteristatus (5) på elverktyget består av tre gröna LED-lampor. Den visar batteriets laddningsstatus under några sekunder efter starten och avstängningen.

LED	Kapacitet
Fast ljus 3 x grön	60 – 100 %
Fast ljus 2 x grön	30 – 60 %
Fast ljus 1 x grön	10 – 30 %
Långsam blinkning 1 x grön	0 – 10 %

**De 3 LED-lamporna för batteristatus blinkar snabbt när batteriets temperatur ligger utanför drifttemperaturområdet på –30 till +70 °C och/eller överbelastningsskyddet har utlösts.**

Användning	Användning	Kornstorlek	Färg på slippapprets ränder
<b>Finslipning</b> <ul style="list-style-type: none"> <li>– Lackmellanslipning</li> <li>– Slipning av lackfel</li> </ul>	<ul style="list-style-type: none"> <li>– Ta bort fiber från ytan</li> <li>– Finslipning av bets eller lasyr</li> <li>– Slipa grundmålning innan lackering</li> </ul>	Mycket fin/ P320	Grön

### Byta slippapper (se bild B)

**Observera:** slipa alltid med slippapper monterade.

För att ta av slippappret (8), lyft det i sidan och dra av det från sliprondellen (4).

Ta bort smuts och damm från slippappret (4), t. ex. med en pensel eller dammsugare.

Sliprondellens (4) yta består av ett kardborrfäste så att slipbladen kan fästas enkelt och snabbt.

Tryck fast slippappret (8) på undersidan av sliprondellen (4).

**Observera:** Ett korrekt positionerat slippapper är en förutsättning för låga vibrationer hos elverktyget under drift.

### Byta sliptallrik (se bild C)

**Observera:** Byt omedelbart ut skadade sliptallrikar (4).

Ta ut batteriet ur elverktyget.

Dra av slippappret resp. polersvampen.

Dra sliprondellen (4) från dess fäste (9).

Sätt på den nya sliprondellen (4). Se till att de **stora uttagen** på sliprondellen (4) griper tar i stiften på rondellfästet (9).

Tryck därefter fast sliprondellen (4).

### Damm-/spånutsugning

Dammet från material som t. ex. blyhaltig målning, vissa träslag, mineraler och metall kan vara hälsovådligt. Beröring eller inandning av dammet kan orsaka allergiska reaktioner och/eller andningsbesvär hos användaren eller personer som uppehåller sig i närheten.

Vissa damm från ek eller bok anses vara cancerogena, speciellt då i förbindelse med tillsatssämnen för träbehandling (kromat, träkonserveringsmedel). Endast yrkesmän får bearbeta asbesthaltigt material.

- Använd om möjligt en för materialet lämplig dammutsugning.

- Se till att arbetsplatsen är väl ventilerad.

- Vi rekommenderar ett andningsskydd i filterklass P2.

Beakta de föreskrifter som i aktuellt land gäller för bearbetat material.

► **Undvik dammanhopning på arbetsplatsen.** Damm kan lätt självantändas.

### Externt utsug (se bild D-E)

Kläm fast utsugsadaptorn (10) över sliprondellfästena (9). Skjut därefter gummiöglan (12) på utsugsadaptorn (10) över batteriet (2) på elverktygets handtag. Sätt sugslangen (11) i utsugsadaptorn (10). Anslut sugslangen (11) till en dammsugare. En översikt över anslutning till olika sugare finns i slutet av denna bruksanvisning.

Sugen måste vara lämplig för det material som ska bearbetas.

Använd en specialsug för att suga hälsovådligt och cancerframkallande eller torrt damm.

Vid arbeten på lodräta ytor håller du elverktyget så att utsugsslangen pekar nedåt.

## Drift

### Driftstart

#### Insättning av batteri

Skjut in det laddade batteriet (2) i elverktyget tills det är låst fast.

#### In- och urkoppling

► **Se till att du kan manövrera på-/av-strömbrytaren utan att släppa handtaget.**

För **inkoppling** av elverktyget, tryck på-/av-strömbrytaren (6).

För **urkoppling** av elverktyget, tryck på-/av-strömbrytaren (6) igen.

#### Val av varvtal

Med reglaget för varvtal (1) kan du välja det varvtal du behöver, även under drift.

- 1 Lågt varvtal
- 2 Medelhögt varvtal
- 3 Högt varvtal

Det varvtal som krävs beror på materialet och arbetsvillkoren och kan förmedlas genom praktiskt försök. Efter en längre tids arbete med låga varvtal bör du låta elverktyget rotera i 3 minuter vid maximalt varvtal och utan belastning.

### Arbetsanvisningar

► **Ta bort batteriet ur elverktyget innan åtgärder utförs på elverktyget (t.ex. underhåll, verktygsbyte) samt före transport och lagring.** Om strömmästaren Till/Från oavsiktligt påverkas finns risk för personskada.

► **Vänta tills elverktyget stannat helt innan du lägger bort det.**

► **Elverktyget är inte avsett för stationär drift.** Det får t. ex. inte skruvas fast i ett skruvstycke eller fästas i en arbetsbänk.

**Tips:** Slipa alltid runda former med lågt varvtal för att få ett optimalt resultat.

**Tips:** Den ergonomiskt utformade gripytan möjliggör en dynamisk och mindre uttröttande hantering av elverktyget (se bild F).

### Slipa ytor

#### ► Bär skyddshandskar vid slipning av metall.

Koppla in elverktyget, lägg det mot den yta som ska bearbetas och för sedan slipen med måttligt tryck över arbetstycket.

Avverkningseffekten och slipbilden är huvudsakligen beroende av valt slippapper, förvalt varvtal och anliggningsstryck.

Endast felfria slippapper ger gott slipresultat samtidigt som de skonar elverktyget.

Slippapperen kan användas under en längre tid om slipning sker med jämnt anliggningsstryck.

Ett kraftigt ökat anliggningsstryck ger inte en högre slipeffekt, utan kraftigare förslitning på elverktyg och slippapper.

Slippapper som använts för slipning av metall får inte längre användas för andra material.

Använd endast originaltillbehör från **Bosch**.

### Grovslipning

Sätt på slippapper med grov kornstorlek.

Tryck elverktyget endast lätt mot arbetsstycket så att det roterar med högre varvtal och högre avverkningsgrad uppnås.

### Finslipning

Sätt på slippapper med finare kornstorlek.

Genom att lätt variera anliggningsstrycket eller ändra varvtalet kan sliprondellens varvtal reduceras varvid excenterrörelsen bibehålls.

Förflytta elverktyget med måttligt tryck och cirkulerande rörelser eller växla mellan längsgående och tvärgående riktning på arbetsstycket. Förvid inte elverktyget för att förhindra att du t.ex. slipar igenom fanér.

Stäng av elverktyget efter arbetet.

### Polering

För att polera avskavt lack, polering av repor (t.ex. akrylglas) och av vaxade/smorda ytor kan elverktyget användas tillsammans med polersvampar (tillbehör).

För polering välj ett lågt varvtal (steg 1) för att undvika en för hög uppvärmning av ytan.

Applicera polermedlet på en något mindre yta än den du vill polera. Bearbeta polermedlet med polersvampen och mata verktyget med måttligt tryck kors och tvärs eller cirkulärt.

Låt inte polermedlet torka på ytan. I annat fall kan ytan skadas. Utsätt inte den yta som poleras för direkt solstrålning.

Renör polersvamparna regelbundet för att säkerställa goda poleringsresultat. Tvätta polersvampen med ett mildt tvättmedel och varmt vatten; använd inte förtunningsmedel.

### Användningstabell

Uppgifterna i nedanstående tabell är rekommenderade värden.

Den mest lämpade kombinationen för bearbetningen förmedlas bäst genom praktiska försök.

Användning	Slippapprets färg (grov-/finslipning)	Varvtalssteg
Slipa lack	Gul/grön	2
Förbättra lack	Gul	2/3
Ta bort lack	Orange	2/3
Mjukt/hårt trä	Orange/gul	3
Faner	Gul	2/3
Aluminium	Orange/grön	2/3
Stål	Orange/grön	2/3
Rostborttagning från stål	Orange/gul	3
Rostfritt stål	Orange/grön	2/3
Polering	Polersvampar	1

### Anvisningar för korrekt hantering av batterimodulen

Skydda batterimodulen mot fukt och vatten.

Batteriet får endast lagras inom ett temperaturområde mellan -20 °C till 50 °C. Låt därför inte batterimodulen t. ex. på sommaren ligga kvar i bilen.

Renör vid tillfälle batterimodulens ventilationsöppningar med en mjuk, ren och torr pensel.

Är brukstiden efter uppladdning onormalt kort tyder det på att batterierna är förbrukade och måste bytas mot nya.

Beakta anvisningarna för avfallshantering.

## Underhåll och service

### Underhåll och rengöring

- **Ta bort batteriet ur elverktyget innan åtgärder utförs på elverktyget (t.ex. underhåll, verktygsbyte) samt före transport och lagring.** Om strömställaren Till/Från oavsiktligt påverkas finns risk för personskada.
- **Håll elverktyget och dess ventilationsöppningar rena för bra och säkert arbete.**



## Kundtjänst och applikationsrådgivning

Kundservicen ger svar på frågor beträffande reparation och underhåll av produkter och reservdelar. Explosionsritningar och informationer om reservdelar hittar du också under:

[www.bosch-pt.com](http://www.bosch-pt.com)

Boschs applikationsrådgivnings-team hjälper dig gärna med frågor om våra produkter och tillbehören till dem.

Ange alltid vid förfrågningar och reservdelsbeställningar det 10-siffriga produktnumret som finns på produktens typskylt.

### Svenska

Bosch Service Center

Telegrafvej 3

2750 Ballerup

Danmark

Tel.: (08) 7501820 (inom Sverige)

Fax: (011) 187691

### Transport

De litiumjonbatterier som ingår är underkastade kraven för farligt gods. Användaren kan utan ytterligare förpliktelser transportera batterierna på allmän väg.

Vid transport genom tredje person (t.ex. flygfrakt eller spedition) ska speciella villkor för förpackning och märkning beaktas. I detta fall en expert för farligt gods konsulteras vid förberedelse av transport.

Batterier får försändas endast om höljet är oskadat. Tejpa öppna kontakter och förpacka batteriet så att det inte kan röras i förpackningen. Beakta även tillämpliga nationella föreskrifter.

### Avfallshantering



Elverktyg, batterier, tillbehör och förpackning ska omhändertas på miljövänligt sätt för återvinning.



Släng inte elverktyg och inte heller batterier i hushållsavfall!

### Endast för EU-länder:

Enligt det europeiska direktivet 2012/19/EU skall obrukbara elverktyg och enligt det europeiska direktivet 2006/66/EG felaktiga eller förbrukade batterier samlas in separat och tillföras en miljöanpassad avfallshantering.

### Sekundär-/primärbatterier:

#### Li-jon:

Beakta anvisningarna i avsnittet Transport (se „Transport“, Sidan 65).

## Norsk

### Sikkerhetsanvisninger

#### Generelle sikkerhetsanvisninger for elektroverktøy

**⚠ ADVARSEL** Les alle sikkerhetsanvisningene, instruksjonene, illustrasjonene og spesifikasjonene som følger med dette elektroverktøyet.

Manglende overholdelse av anvisningene nedenfor kan medføre elektrisk støt, brann og/eller alvorlige personskader.

#### Ta godt vare på alle advarslene og all informasjonen.

Med begrepet "elektroverktøy" i advarslene menes nettdrevne (med ledning) elektroverktøy eller batteridrevne (uten ledning) elektroverktøy.

#### Sikkerhet på arbeidsplassen

- ▶ **Sørg for at arbeidsplassen til enhver tid er ryddig og har god belysning.** Rot eller dårlig lys innebærer stor fare for uhell.
- ▶ **Bruk ikke elektroverktøy i eksplosjonsfarlige omgivelser, for eksempel der det finnes brennbare væsker, gasser eller støv.** Elektroverktøy lager gnister som kan antenne støv eller damp.
- ▶ **Hold barn og andre personer unna når et elektroverktøy brukes.** Hvis du blir forstyrret under arbeidet, kan du miste kontrollen over elektroverktøyet.

#### Elektrisk sikkerhet

- ▶ **Støpslet til elektroverktøyet må passe i stikkkontakten. Støpslet må ikke endres på noen måte. Bruk ikke adapterstøpsler sammen med jordede elektroverktøy.** Bruk av støpsler som ikke er forandret på og passende stikkontakter, reduserer risikoen for elektrisk støt.
- ▶ **Unngå kroppskontakt med jordede overflater som rør, radiatorer, komfyrer og kjøleskap.** Det er større fare for elektrisk støt hvis kroppen din er jordet.
- ▶ **Elektroverktøy må ikke utsettes for regn eller fuktighet.** Dersom det kommer vann i et elektroverktøy, øker risikoen for elektriske støt.
- ▶ **Ikke bruk ledningen til andre formål enn den er beregnet for. Bruk aldri ledningen til å bære eller trekke elektroverktøyet eller koble det fra strømforsyningen. Hold ledningen unna varme, olje, skarpe kanter eller deler som beveger seg.** Med skadede eller sammenfiltrede ledninger øker risikoen for elektrisk støt.
- ▶ **Når du arbeider utendørs med et elektroverktøy, må du bruke en skjøteledning som er egnet for utendørs bruk.** Når du bruker en skjøteledning som er egnet for utendørs bruk, reduseres risikoen for elektrisk støt.
- ▶ **Hvis det ikke kan unngås å bruke elektroverktøyet i fuktige omgivelser, må du bruke en jordfeilbryter.**

Bruk av en jordfeilbryter reduserer risikoen for elektrisk støt.

#### Personsikkerhet

- ▶ **Vær oppmerksom, følg med på det du gjør og utvis sunn fornuft når du arbeider med et elektroverktøy. Ikke bruk elektroverktøy når du er trøtt eller er påvirket av alkohol eller andre rusmidler eller medikamenter.** Et øyeblikks uoppmerksomhet ved bruk av elektroverktøyet kan føre til alvorlige personskader.
- ▶ **Bruk personlig verneutstyr. Bruk alltid øyebeskyttelse.** Bruk av egnet personlig sikkerhetsutstyr som støvmaske, sklisliske arbeidssko, hjelm eller hørselvern reduserer risikoen for skader.
- ▶ **Unngå utilsiktet start. Forviss deg om at elektroverktøyet er slått av før du kobler det til strømkilden og/eller batteriet, løfter det opp eller bærer det.** Hvis du holder fingeren på bryteren når du bærer elektroverktøyet eller kobler elektroverktøyet til strømmen i innkoblet tilstand, kan dette føre til uhell.
- ▶ **Fjern innstillingsverktøy eller skrunøkler før du slår på elektroverktøyet.** Et verktøy eller en nøkkel som befinner seg i en roterende verktøydell, kan føre til personskader.
- ▶ **Unngå en unormal kroppsholdning. Sørg for å stå riktig og stødig.** Dermed kan du kontrollere elektroverktøyet bedre i uventede situasjoner.
- ▶ **Bruk egnede klær. Ikke bruk vide klær eller smykker. Hold hår og klær unna deler som beveger seg.** Løstsittende tøy, smykker eller langt hår kan komme inn i deler som beveger seg.
- ▶ **Hvis det kan monteres støvavsugs- og -opsamlingsinnretninger, må du forvise deg om at disse er tilkoblet og brukes riktig.** Bruk av et støvavsug reduserer fare på grunn av støv.
- ▶ **Selv om du begynner å bli vant til å bruke verktøyet, må du ikke bli uoppmerksom og ignorere sikkerhetsreglene for verktøyet.** En uforsiktig handling kan forårsake alvorlig personskade i løpet av et brøkdels sekund.

#### Omhyggelig bruk og håndtering av elektroverktøy

- ▶ **Ikke overbelast elektroverktøyet. Bruk et elektroverktøy som er beregnet for arbeidsoppgaven.** Med et passende elektroverktøy arbeider du bedre og sikrere i det angitte effektområdet.
- ▶ **Ikke bruk elektroverktøyet hvis av/på-bryteren er defekt.** Et elektroverktøy som ikke lenger kan slås av eller på, er farlig og må repareres.
- ▶ **Trekk støpselet ut av strømkilden og/eller fjern batteriet (hvis demonterbart) før du utfører innstillinger på elektroverktøyet, skifter tilbehør eller legger bort maskinen.** Disse tiltakene forhindrer en utilsiktet starting av elektroverktøyet.
- ▶ **Elektroverktøy som ikke er i bruk, må oppbevares utilgjengelig for barn. Ikke la personer som ikke er fortrolige med elektroverktøyet eller ikke har lest**

**disse anvisningene bruke verktøyet.** Elektroverktøy er farlige når de brukes av uerfarne personer.

- ▶ **Vær nøye med vedlikeholdet av elektroverktøyet og tilbehøret. Kontroller om bevegelige verktøydeler fungerer feilfritt og ikke klemmes fast, og om deler er brukket eller har andre skader som virker inn på elektroverktøyets funksjon. Få reparert elektroverktøyet før det brukes igjen hvis det er skadet.** Dårlig vedlikeholdte elektroverktøy er årsaken til mange uhell.
- ▶ **Hold skjæreverktøyene skarpe og rene.** Godt stelte skjæreverktøy med skarpe skjær setter seg ikke så ofte fast og er lettere å føre.
- ▶ **Bruk elektroverktøy, tilbehør, verktøy osv. i henhold til disse anvisningene. Ta hensyn til arbeidsforholdene og arbeidet som skal utføres.** Bruk av elektroverktøy til andre formål enn de som er angitt, kan føre til farlige situasjoner.
- ▶ **Hold håndtak og gripeflater tørre, rene og uten olje eller fett.** Glatte håndtak og gripeflater hindrer sikker håndtering og styring av verktøyet i uventede situasjoner.

#### Bruk og pleie av batteridrevne verktøy

- ▶ **Lad batteriet bare med laderen som er angitt av produsenten.** Det oppstår brannfare hvis en lader som er egnet for en bestemt type batterier, brukes med andre batterier.
- ▶ **Bruk elektroverktøyene bare med batterier som er beregnet for dem.** Bruk av andre batterier kan medføre personskader og brannfare.
- ▶ **Når batteriet ikke er i bruk, må det holdes unna andre metallgjenstander som binders, mynter, nøkler, spikre, skruer eller andre mindre metallgjenstander som kan lage en forbindelse mellom kontaktene.** En kortslutning mellom batterikontaktene kan føre til forbrenninger eller brann.
- ▶ **Ved feil bruk kan det lekke væske ut av batteriet. Unngå kontakt med denne væsken. Skyll med vann hvis det oppstår kontakt med væsken. Hvis det kommer væske i øynene, må du i tillegg oppsøke lege.** Batterivæske som renner ut, kan føre til irritasjoner på huden eller forbrenninger.
- ▶ **Ikke bruk et batteri eller verktøy som er skadet eller modifisert.** Ødelagte eller modifiserte batterier kan oppføre seg uforutsigbart, noe som kan føre til brann, eksplosjon eller fare for personskade.
- ▶ **Ikke utsett et batteriet eller verktøy for åpen ild eller for høye temperaturer.** Eksponering for ild eller temperaturer over 130 °C kan føre til eksplosjon..
- ▶ **Følg alle anvisningene for lading, og ikke lad batteriet eller verktøyet utenfor temperaturområdet som er spesifisert i bruksanvisningen.** Feil lading eller lading ved temperaturer utenfor det spesifiserte temperaturområdet, kan skade batteriet og øke brannfaren.

## Service

- ▶ **Elektroverktøyet må kun repareres av kvalifiserte fagpersoner og bare med originale reservedeler.** Slik opprettholdes verktøyets sikkerhet.
- ▶ **Ikke utfør vedlikehold på skadde batterier.** Vedlikehold av batterier skal alltid utføres av produsenten eller godkjente forhandlere.

## Sikkerhetsanvisninger for slipemaskiner

- ▶ **Bruk elektroverktøyet bare til tørrsliping.** Dersom det kommer vann i et elektroverktøy, øker risikoen for elektriske støt.
- ▶ **Før bare elektroverktøyet mot emnet når det er slått på, og slå det ikke av før du har løftet det fra emnet.** Elektroverktøyet kan plutselig bevege seg.
- ▶ **Sørg for at ingen personer kan skades av gnistregn. Fjern brennbare materialer i nærheten.** Det oppstår gnistregn ved sliping av metaller.
- ▶ **Brannfare! Unngå overoppheting av slipemaskinen og emnet som slipes. Tøm alltid støvbeholderen før pauser fra arbeidet.** Slipestøv i støvposen, mikrofilteret eller papirposen (eller i filterposen hhv. filteret til støvsugeren) kan selvantenne ved ugunstige forhold som for eksempel gnistregn ved sliping av metaller. Faren er ekstra stor hvis slipestøvet blandes med lakk eller polyuretanrester eller andre kjemiske stoffer og emnet er varmt etter langvarig sliping.
- ▶ **Rengjør ventilasjonsslisen til elektroverktøyet jevnlig.** Motorviften trekker støv inn i huset, og en stor oppsamling av metallstøv kan medføre elektrisk fare.
- ▶ **Sikre arbeidsemnet.** Et arbeidsstykke som holdes fast med spenninnetninger eller en skrustikke, holdes sikrere enn med hånden.
- ▶ **Vent til elektroverktøyet er stanset helt før du legger det fra deg.** Innsatsverktøyet kan kile seg fast og føre til at du mister kontrollen over elektroverktøyet.
- ▶ **Hold elektroverktøyet godt fast og plasser kroppen og armene dine i en stilling som kan ta imot tilbakeslagskrefter.** Brukeren kan beherske tilbakeslagskrefter og reaksjonsmomenter med egnede tiltak.
- ▶ **Vær ekstra forsiktig når du arbeider med hjørner, skarpe kanter osv. Unngå brå stopp og fastheking av tilbehøret.** Hjørner, skarpe kanter og brå stopp kan lett føre til at det roterende tilbehøret hekter seg fast slik at du får tilbakeslag eller mister kontrollen.
- ▶ **Det kan slippe ut damp ved skader på og ikke-forskriftsmessig bruk av batteriet. Batteriet kan brenne eller eksplodere.** Sørg for forsyning av friskluft, og oppsøk lege hvis du får besvær. Dampene kan irritere åndedretsorganene.
- ▶ **Batteriet må ikke åpnes.** Det er fare for kortslutning.
- ▶ **Batteriet kan bli skadet av spisse gjenstander som spikre eller skrutrekkere eller på grunn av ytre påvirkning.** Resultat kan bli intern kortslutning, og det

kan da komme røyk fra batteriet, eller batteriet kan ta fyr, eksplodere eller bli overopphetet.

- ▶ **Batteriet må bare brukes i produkter fra produsenten.** Kun slik beskyttes batteriet mot farlig overbelastning.



**Beskytt batteriet mot varme, f.eks. også mot langvarig sollys og ild, skitt, vann og fuktighet.** Det er fare for eksplosjon og kortslutning.



## Produktbeskrivelse og ytelsespesifikasjoner



**Les sikkerhetsanvisningene og instruksene.** Hvis ikke sikkerhetsanvisningene og instruksene tas til følge, kan det oppstå elektrisk støt, brann og/eller alvorlige personskader.

Se illustrasjonene i begynnelsen av bruksanvisningen.

## Forskriftsmessig bruk

Elektroverktøyet er beregnet for tørrsliping av tre, plast, metall, sparkelmasse og lakkerte overflater. Elektroverktøy med elektronisk regulering er også egnet for polering.

## Illustrerte komponenter

Nummereringen av de illustrerte komponentene gjelder for bildet av elektroverktøyet på illustrasjonssiden.

- (1) Hjul for forhåndsinnstilling av turtall
- (2) Oppladbart batteri<sup>A)</sup>
- (3) Utløserknapp for batteri<sup>A)</sup>
- (4) Slipeskive
- (5) Indikator for batteriladenivå
- (6) Av/på-bryter
- (7) Håndtak (isolert grepsflate)
- (8) Slipenett<sup>A)</sup>
- (9) Slipeskiveholder
- (10) Støvsugeradapter
- (11) Sugelang<sup>A)</sup>
- (12) Gummistropp

A) **Illustrert eller beskrevet tilbehør inngår ikke i standardleveransen. Det komplette tilbehøret finner du i vårt tilbehørsprogram.**

## Tekniske data

Batteridrevet slipemaskin	EasyCurveSander 12	
Artikkelnummer		3 603 JC9 0..
Nominell spenning	V <sup>---</sup>	12
Turtallsinnstilling		●
Tomgangsturtall n <sub>0</sub> <sup>A)</sup>	o/min	800 – 1800
Diameter på slipeskive	mm	38

Batteridrevet slipemaskin		EasyCurveSander 12
Vekt i samsvar med EPTA-Procedure 01:2014 <sup>A)</sup>	kg	0,5
Tillatt omgivelsestemperatur		
– ved lading	°C	0... +35
– under drift <sup>B)</sup> og ved lagring	°C	-20... +50
Anbefalte batterier		PBA 12V...
Anbefalte ladere		AL 11..CV GAL 1110 CV GAL 12...

A) Avhengig av batteriet

B) Begrenset ytelse ved temperatur under 0 °C

## Støy-/vibrasjonsinformasjon

Støyemisjon målt i henhold til **EN 62841-2-4**.

Vanlig A-lydtryknivå for enheten er under 70 dB(A).

Støynivået kan overskride de angitte verdiene under arbeidet. **Bruk hørselvern!**

Total vibrasjonsverdi  $a_h$  (vektorsum av tre retninger) og usikkerhet K fastsatt iht. **EN 62841-2-4**:

$$a_h = 2,5 \text{ m/s}^2, K = 1,5 \text{ m/s}^2.$$

Vibrasjonsnivået og støyemisjonen som er angitt i disse anvisningene er målt i samsvar med en standardisert målemetode og kan brukes til sammenligning av elektroverktøy. Verdiene egner seg også til en foreløpig estimering av vibrasjonsnivået og støyutslippet.

Angitt vibrasjonsnivå og støyutslipp representerer de hovedsakelige bruksområdene til elektroverktøyet. Men hvis elektroverktøyet brukes til andre formål, med andre innsatsverktøy eller utilstrekkelig vedlikehold, kan vibrasjonsnivået og støyutslippet avvike fra det som er angitt. Dette kan føre til en betydelig økning av vibrasjonsnivået og støyutslippet for hele arbeidstidsrommet.

For en nøyaktig vurdering av vibrasjonsnivået og støyutslippet skal det også tas hensyn til de tidene verktøyet er slått av, eller går, men ikke faktisk er i bruk. Dette kan redusere vibrasjonsnivået og støyutslippet for hele arbeidstidsrommet betraktelig.

Bestem ekstra sikkerhetstiltak til beskyttelse av brukeren mot vibrasjonenes virkning, som for eksempel: Vedlikehold

## Velge slipenett

Velg slipenett med passende korning i samsvar med ønsket slipeeffekt på overflaten. Bosch-slipenett er egnet for maling og tre.

Bruk	Bruksområde	Grovhet	Farge på stripen på slipenettet
<b>Fjerning (grovslipling)</b>	<ul style="list-style-type: none"> <li>Grovslipling med høy materialfjerning</li> <li>Fjerning av gammel maling</li> </ul>	<ul style="list-style-type: none"> <li>Grov/ P80</li> </ul>	Oransje
	<ul style="list-style-type: none"> <li>Bortsliping av gammel maling, lakk og fyller</li> <li>Fjerning av tynn maling</li> <li>Grovslipling av ru, uhøvlede overflater</li> </ul>		

av elektroverktøy og innsatsverktøy, holde hendene varme, organisere arbeidsforløpene.

## Montering

### Opplading av batteriet

► **Bruk bare laderne som er oppført i de tekniske spesifikasjonene.** Kun disse laderne er tilpasset til Li-ion-batteriet som er brukt i elektroverktøyet.

**Merk:** Batteriet er delvis ladet ved levering. For å sikre full effekt fra batteriet må du lade det helt opp i laderen før første gangs bruk.

Litium-ion-batteriet kan lades opp til enhver tid uten at levetiden forkortes. Det skader ikke batteriet å avbryte oppladingen.

Li-Ion-batteriet har "Electronic Cell Protection (ECP)" som beskytter mot dyputladning. Når batteriet er utladet, kobles elektroverktøyet ut med en beskyttelseskobling: Innsatsverktøyet beveger seg ikke lenger.

► **Ikke fortsett å trykke på av/på-bryteren etter automatisk utkobling av elektroverktøyet.** Batteriet kan ta skade.

Følg informasjonene om kassering.

### Ta ut batteriet (se bilde A)

For å ta ut batteriet (2) trykker du på utløserknappene (3) og trekker batteriet ut av elektroverktøyet. **Ikke bruk makt.**

### Indikator for batteriladenivå

Indikatoren for batteriladenivået (5) på elektroverktøyet består av tre grønne lysdioder. Den viser ladenivået for batteriet i noen sekunder når verktøyet er slått på og av.

LED	Kapasitet
Kontinuerlig lys 3 x grønt	60 – 100 %
Kontinuerlig lys 2 x grønt	30 – 60 %
Kontinuerlig lys 1 x grønt	10 – 30 %
Blinker langsomt grønt 1 gang	0 – 10 %

**De tre lysdiødene til batteriets ladenivåindikator blinker raskt når batteritemperaturen er utenfor driftstemperaturområdet fra -30 til +70 °C og/eller overbelastningsvernet er aktivert.**

Bruk	Bruksområde	Grovhet	Farge på stripen på slipenettet	
<b>Forberedelse (mellomsliping)</b>	<ul style="list-style-type: none"> <li>– Lette materialfjerningsarbeider</li> <li>– Sliping av overflater for senere viderebearbeiding</li> </ul>	<ul style="list-style-type: none"> <li>– Plansliping av ujevnheter</li> <li>– Fjerning av spor etter grovsliping</li> <li>– Utbedring av maling eller lakk</li> </ul>	Middels/ P180	Gult
<b>Finsliping</b>	<ul style="list-style-type: none"> <li>– Lakk mellomsliping</li> <li>– Sliping av lakkskader</li> </ul>	<ul style="list-style-type: none"> <li>– Fjerning av fibre i overflaten</li> <li>– Finsliping av beis eller lasur</li> <li>– Sliping av grunning før lakkering</li> </ul>	Svært fin/ P320	Grønn

### Skifte slipenett (se bilde B)

**Merknad:** Slip alltid med monterte slipenett.

For å ta av slipenettet (8) løfter du det opp på siden og trekker det fra slipeskiven (4).

Fjern skitt og støv på slipeskiven (4), for eksempel med en pensel eller støvsuger, før du setter på et nytt slipenett.

Overflaten til slipeskiven (4) består av borrelåsmateriale, slik at det er enkelt å feste slipenett med borrelås.

Trykk slipenettet (8) fast mot undersiden av slipeskiven (4).

**Merknad:** Riktig plasserte slipenett er en forutsetning for lav vibrasjon på elektroverktøyet under bruk.

### Bytte slipeskive (se bilde C)

**Merknad:** Hvis slipeskiven (4) er skadet, må du skifte den ut umiddelbart.

Ta batteriet ut av elektroverktøyet.

Trekk av slipenettet eller polersvampen.

Trekk slipeskiven (4) fra slipeskiveholderen (9).

Sett på den nye slipeskiven (4). Kontroller at de **store utsparingene** på slipeskiven (4) griper inn i låsestiftene på slipeskiveholderen (9). Trykk deretter slipeskiven (4) godt på plass til den festes.

### Støv-/sponavsuging

Støv fra materialer som blyholdig maling, noen tresorter, mineraler og metall kan være helsefarlige. Berøring eller innånding av støv kan utløse allergiske reaksjoner og/eller åndedrettssykdommer hos brukeren eller personer som befinner seg i nærheten.

Visse typer støv som eike- eller bøkestøv gjelder som kreftfremkallende, spesielt i kombinasjon med tilsetningsstoffer til trebearbeidelse (kromat, trebeskyttelsesmidler). Asbestholdig materiale må kun bearbeides av fagfolk.

- Bruk helst et støvavsug som er egnet for dette materialet.
- Sørg for god ventilasjon av arbeidsplassen.
- Det anbefales å bruke en støvmaske med filterklasse P2.

Følg ditt lands gyldige forskrifter for de materialene som skal bearbeides.

► **Unngå støv på arbeidsplassen.** Støv kan lett antennes.

### Eksternt støvavsug (se bilde D–E)

Hekt fast støvugeradapteren (10) over slipeskiveholderne (9). Før deretter gummistropen (12) til støvugeradapteren (10) på håndtaket over batteriet (2) til elektroverktøyet. Sett sugeslangen (11) i støvugeradapteren (10). Koble sugeslangen (11) til en støvsuger. Du finner en oversikt over tilkobling til forskjellige støvsugere sist i denne veiledningen.

Støvsugeren må være egnet til materialet som skal bearbeides.

Ved oppsuging av spesielt helsefarlig, kreftfremkallende eller tørt støv må du bruke en spesialstøvsuger.

Ved arbeid på loddrette flater må du alltid holde elektroverktøyet slik at sugeslangen vender ned.

## Bruk

### Igangsetting

#### Innsetting av batteriet

Skyv det oppladde batteriet (2) inn i elektroverktøyet til batteriet går ordentlig i lås.

#### Inn-/utkobling

► **Kontroller at du kan trykke på av/på-bryteren uten å slippe håndtaket.**

For å **slå på** elektroverktøyet trykker du på av/på-bryteren (6).

For å **slå av** elektroverktøyet trykker du på av/på-bryteren (6).

#### Stille inn turtallet

Med hjulet for turtallsinnstilling (1) kan du stille inn nødvendig turtall også under arbeidet.

- 1 Lavt turtall
- 2 Middels turtall
- 3 Høyt turtall

Det nødvendige turtallet avhenger av arbeidsemnet og arbeidsbetingelsene. Prøv deg fram for å finne fram til dette. Etter langvarig arbeid med lavt turtall bør du avkjøle elektroverktøyet ved å la det gå på tomgang med maksimalt turtall i ca. 3 minutter.

## Arbeidshenvisninger

- ▶ **Ta alltid batteriet ut av elektroverktøyet før arbeider på elektroverktøyet utføres (f. eks. vedlikehold, verktøyskifte osv.) og før transport og oppbevaring.** Det er fare for skader hvis du trykker på av/på-bryteren ved en feiltagelse.
- ▶ **Vent til elektroverktøyet er stanset helt før du legger det fra deg.**
- ▶ **Elektroverktøyet er ikke egnet for stasjonær bruk.** Det må for eksempel ikke spennes fast i en skrustikke eller festes på en arbeidsbenk.

**Tips:** For optimalt resultat bør du alltid slippe med lavt turtall når du sliper i buer.

**Tips:** Den ergonomisk formede grepsflaten gir mulighet til dynamisk betjening av elektroverktøyet (se bilde **F**) med liten belastning på kroppen.

### Sliping av flater

#### ▶ Bruk vernehansker ved sliping av metall.

Slå på elektroverktøyet, sett det med hele slipeflaten på underlaget som skal bearbeides og beveg det med moderat trykk over emnet.

Slipeeffekten og overflatekvaliteten avhenger i stor grad av slipenettene, det innstilte turtallet og presstrykket.

Bare feilfrie slipenett gir god slipeeffekt og skåner elektroverktøyet.

Pass på jevnt presstrykk, for å øke levetiden til slipenettene.

For stor økning av presstrykket gir ikke høyere slipeeffekt, bare større slitasje på elektroverktøyet og slipenettet.

Bruk ikke slipenett som har blitt brukt til bearbeiding av metall, på andre materialer.

Bruk bare originalt **Bosch**-slipetilbehør.

### Grovsliping

Bruk slipenett med grov korning.

Trykk bare lett på elektroverktøyet, slik at det går med høyere turtall og slipeeffekten økes.

### Finsliping

Bruk slipenett med finere korning.

Med en liten variasjon av presstrykket hhv. endring av turtallet kan slipeskiveturtallet reduseres samtidig som eksenterbevegelsen opprettholdes.

Beveg elektroverktøyet med moderat trykk og i sirkelform over flaten eller vekselvis på langs og tvers på emnet. Ikke hold elektroverktøyet skrått. Dette for å unngå gjennomsliping av emnet, for eksempel finer.

Slå av elektroverktøyet etter at arbeidet er avsluttet.

### Polering

For polering av forvitret lakk eller polering ved riper (for eksempel i akrylglass) og polering av voksede/oljede overflater kan elektroverktøyet utstyres med polersvamper (tilbehør).

Velg lavt turtall (trinn 1) ved poleringen, slik at for sterk oppvarming av overflaten unngås.

Påfør poleringsmiddelet på en litt mindre flate enn den du ønsker å polere. Fordel polermiddelet med polersvampene med kryss- eller sirkelbevegelser og moderat trykk.

La ikke poleringsmiddelet tørke på overflaten, ettersom det kan føre til at overflaten blir skadet. Ikke utsett flaten som skal poleres, for direkte sollys.

Rengjør polersvampene jevnlig for å være sikker på at du oppnår gode poleringsresultater. Vask polersvampen med et mildt vaskemiddel og varmt vann. Ikke bruk fortynningsmidler.

### Tabell med bruksområder

Tabellen nedenfor viser anbefalte verdier.

Hvilken kombinasjon som er den beste for bearbeidingen, fastsettes best ved praktiske forsøk.

Bruksområde	Farge på slipenettene (grovsliping/finsliping)	Turtallstrinn
Sliping av lakk	Gul/grønn	2
Utbedring av lakk	Gult	2/3
Fjerning av lakk	oransje	2/3
Mykt tre/hardt tre	Oransje/gul	3
Finer	Gult	2/3
Aluminium	Oransje/grønn	2/3
Stål	Oransje/grønn	2/3
Fjerning av rust på stål	Oransje/gul	3
Rustfritt stål	Oransje/grønn	2/3
Polering	Polersvamper	1

### Regler for optimal bruk av oppladbare batterier

Beskytt batteriet mot fuktighet og vann.

Batteriet må oppbevares ved temperatur fra -20 °C til 50 °C.

Du må for eksempel ikke la det ligge i bilen om sommeren.

Rengjør ventilasjonsslissene på batteriet regelmessig med en myk, ren og tørr pensel.

En vesentlig kortere driftstid etter oppladingen er et tegn på at batteriet er oppbrukt og må skiftes ut.

Følg anvisningene om kassering.

## Service og vedlikehold

### Vedlikehold og rengjøring

- **Ta alltid batteriet ut av elektroverktøyet før arbeider på elektroverktøyet utføres (f. eks. vedlikehold, verktøyskifte osv.) og før transport og oppbevaring.**

Det er fare for skader hvis du trykker på av/på-bryteren ved en feiltagelse.

- **Hold selve elektroverktøyet og ventilasjonsslissene alltid rene, for å kunne arbeide bra og sikkert.**

### Kundeservice og kundeveiledning

Kundeservice hjelper deg ved spørsmål om reparasjon og vedlikehold av produktet ditt og reservedelene. Du finner også sprengskisser og informasjon om reservedeler på [www.bosch-pt.com](http://www.bosch-pt.com)

Boschs kundeveilederteam hjelper deg gjerne hvis du har spørsmål om våre produkter og tilbehør.

Ved alle forespørsler og reservedelsbestillinger må du oppgi det 10-sifrede produktnummeret som er angitt på produktets typeskilt.

### Norsk

Robert Bosch AS  
Postboks 350  
1402 Ski  
Tel.: 64 87 89 50  
Faks: 64 87 89 55

### Transport

Li-ion-batteriene i verktøyet underligger kravene for farlig gods. Batteriene kan transporteres på veier av brukeren uten ytterligere krav.

Ved forsendelse gjennom tredje personer (f. eks.: lufttransport eller spedisjon) må det oppfylles spesielle krav til emballasje og merking. Du må konsultere en ekspert for farlig gods ved forberedelse av forsendelsen.

Send batterier kun hvis huset ikke er skadet. Lim igjen de åpne kontaktene og pakk batteriet slik at det ikke beveger seg i emballasjen. Ta også hensyn til videreførende nasjonale forskrifter.

### Deponering



Elektroverktøy, batterier, tilbehør og emballasje må leveres inn til miljøvennlig gjenvinning.



Elektroverktøy og batterier må ikke kastes i vanlig søppel!

### Bare for land i EU:

Iht. det europeiske direktivet 2012/19/EU om brukte elektrisk utstyr og iht. det europeiske direktivet 2006/66/EC må defekte eller brukte batterier/oppladbare batterier samles adskilt og leveres inn for miljøvennlig resirkulering.

### (Oppladbare) batterier:

#### Li-ion:

Se informasjonen i avsnittet Transport (se „Transport“, Side 71).

## Suomi

### Turvallisuusohjeet

#### Yleiset sähkötyökalujen turvaohjeet

**VAROITUS** Lue kaikki tämän sähkötyökalun mukana toimitetut varoitukset, ohjeet, kuvat ja tekniset tiedot. Alla mainittujen ohjeiden noudattamisen laiminlyönti saattaa aiheuttaa sähköiskun, tulipalon ja/tai vakavan loukkaantumisen.

**Säilytä kaikki turvallisuusohjeet ja muut ohjeet tulevaisuutta varten.**

Turvallisuusohjeissa käytetty käsite "sähkötyökalu" käsittää verkkokäyttöisiä sähkötyökaluja (verkkojohdolla) ja akku-käyttöisiä sähkötyökaluja (ilman verkkojohtoa).

#### Työpaikan turvallisuus

- **Pidä työskentelyalue puhtaana ja hyvin valaistuna.** Työpaikan epäjärjestyks tai valaisemattomat työalueet voivat johtaa tapaturmiin.
- **Älä työskentele sähkötyökalulla räjähdyksalttiissa ympäristössä, jossa on palavaa nestettä, kaasua tai pölyä.** Sähkötyökalu muodostaa kipinöitä, jotka saattavat sytyttää pölyn tai höyryn.
- **Pidä lapset ja sivulliset loitolla sähkötyökalua käytäessäsi.** Voit menettää laitteen hallinnan, jos suuntaat huomiois muualle.

#### Sähköturvallisuus

- **Sähkötyökalun pistotulpan tulee sopia pistorasiaan. Pistotulppaa ei saa muuttaa millään tavalla. Älä käytä minkäänlaisia pistorasia-adaptoreita maadoitettujen sähkötyökalujen kanssa.** Alkuperäisessä kunnossa olevat pistotulpat ja sopivat pistorasiat vähentävät sähköiskun vaaraa.
- **Vältä maadoitettujen pintojen, kuten putkien, patteiden, liesien tai jääkaappien koskettamista.** Sähköiskun vaara kasvaa, jos kehosi on maadoitettu.
- **Älä altista sähkötyökalua sateelle tai kosteudelle.** Veden pääsy sähkötyökalun sisään kasvattaa sähköiskun riskiä.
- **Älä käytä verkkojohtoa väärin. Älä käytä johtoa sähkötyökalun kantamiseen, ripustamiseen tai pistotulpan irrottamiseen pistorasiasta vetämällä. Pidä johto loitolla kuumuudesta, öljystä, terävistä reunoista ja liikkuvista osista.** Vahingoittuneet tai sotkeutuneet johdot kasvattavat sähköiskun vaaraa.
- **Käyttäessäsi sähkötyökalua ulkona käytä ainoastaan ulkokäyttöön soveltuvaa jatkojohtoa.** Ulkokäyttöön soveltuvan jatkojohtoon käyttö pienentää sähköiskun vaaraa.

- **Jos sähkötyökalua on pakko käyttää kosteassa ympäristössä, on käytettävä vikavirtasuojajakytkintä.** Vikavirtasuojajykimen käyttö vähentää sähköiskun vaaraa.

#### Henkilöturvallisuus

- **Ole valpas, kiinnitä huomiota työskentelyysi ja noudata tervettä järkeä sähkötyökalua käyttäessäsi. Älä käytä mitään sähkötyökalua, jos olet väsynyt tai huu-meiden, alkoholin tai lääkkeiden vaikutuksen alai-sena.** Hetken tarkkaamattomuus sähkötyökalua käytet-täessä saattaa johtaa vakavaan loukkaantumiseen.
- **Käytä henkilökohtaisia suojarusteita. Käytä aina suojalaseja.** Henkilökohtaisen suojarustuksen (esim. pölynaamari, luistamattomat turvajalkineet, suojakypäri tai kuulonsuojaimet kulloisenkin tehtävän mukaan) käyttö vähentää loukkaantumisriskiä.
- **Estä tahaton käynnistyminen. Varmista, että käynnis-tyskytkin on kytketty pois päältä ennen kuin yhdistät työkalun sähköverkkoon ja/tai akkuun, otat työkalun käteen tai kannat sitä.** Jos kannat sähkötyökalua sormi käynnistyskytkimellä tai kytket sähkötyökalun pistotulpan pistorasiaan käynnistyskytkimen ollessa käyntiasen-nossa, altistat itsesi onnettomuuksille.
- **Poista mahdollinen säätötyökalu tai kiinnitysavain en-nen kuin käynnistät sähkötyökalun.** Kiinnitysavain tai säätötyökalu, joka on unoitettu paikalleen sähkötyökalun pyöriivään osaan, saattaa aiheuttaa tapaturman.
- **Vältä kurkottelua. Huolehdi aina tukevasta seisoma-asennosta ja tasapainosta.** Näin pystyt paremmin hallit-semaan sähkötyökalun odottamattomissa tilanteissa.
- **Käytä tarkoitukseen soveltuvia vaatteita. Älä käytä löysiä työvaatteita tai koruja. Pidä hiukset ja vaatteet poissa liikkuvien osien ulottuvilta.** Väljät vaatteet, korut ja pitkät hiukset voivat takertua liikkuviin osiin.
- **Jos laitteissa on pölynpoistolaitantä, varmista, että se on kytketty oikein ja toimii kunnolla.** Pölynpoistojär-jestelmän käyttö vähentää pölyn aiheuttamia vaaroja.
- **Työskentele keskittyneesti ja noudata aina turvalli-suusmääräyksiä.** Hetkellinenkin huolimattomuus voi ai-heuttaa vakavia vammoja.

#### Sähkötyökalun käyttö ja huolto

- **Älä ylikuormita laitetta. Käytä kyseiseen työhön tar-koitettua sähkötyökalua.** Sopivan tehoisella sähkötyö-kalulla teet työt paremmin ja turvallisemmin.
- **Älä käytä sähkötyökalua, jota ei voida käynnistää ja pysäyttää käynnistyskytkimestä.** Sähkötyökalu, jota ei voi enää hallita käynnistyskytkimellä, on vaarallinen ja täytyy korjauttaa.
- **Irrota pistotulppa pistorasiasta ja/tai irrota akku (jos irrotettava) sähkötyökalusta, ennen kuin suoritat sää-töjä, vaihdat tarvikkeita tai viet sähkötyökalun varas-toon.** Nämä varotoimenpiteet estävät sähkötyökalun ta-hattoman käynnistymisen.
- **Säilytä sähkötyökalut poissa lasten ulottuvilta, kun niitä ei käytetä. Älä anna sellaisten henkilöiden käyt-tää sähkötyökalua, joilla ei ole tarvittavaa käyttökoke-**

**musta tai jotka eivät ole lukeneet tätä käyttöohjetta.**

Sähkötyökalut ovat vaarallisia, jos niitä käyttävät koke-mattomat henkilöt.

- **Pidä sähkötyökalut ja tarvikkeet hyvässä kunnossa.** Tarkista liikkuvat osat virheellisen kohdistuksen tai jumittumisen varalta. Varmista, ettei sähkötyökalussa ole murtuneita osia tai muita toimintaa haittaavia vi-koja. Jos havaitset vikoja, korjauta sähkötyökalu en-nen käyttöä. Monet tapaturmat johtuvat huolle-tuista sähkötyökaluista.
- **Pidä leikkausterät terävinä ja puhtaina.** Asianmukai-sesti huolletut leikkaustyökalut, joiden leikkausreunat ovat teräviä, eivät jumitu herkästi ja niitä on helpompi hal-lita.
- **Käytä sähkötyökaluja, tarvikkeita, ruuvauskärkiä jne. näiden ohjeiden, käyttöolosuhteiden ja työtehtävän mukaisesti.** Sähkötyökalun määräystenvastainen käyttö saattaa aiheuttaa vaaratilanteita.
- **Pidä kahvat ja kädensijat kuivina ja puhtaina (öljyttö-minä ja rasvattomina).** Jos kahvat ja kädensijat ovat liukkaita, et pysty yllättävissä tilanteissa ohjaamaan ja hallitsemaan työkalua turvallisesti.

#### Akkukäyttöisten työkalujen käyttö ja huolto

- **Lataa akku vain valmistajan suosittelemissa lataus-laitteissa.** Latauslaite, joka soveltuu määrättyntyyppi-selle akulle, saattaa muodostaa tulipalovaaran erilaista akkua ladattaessa.
- **Käytä sähkötyökalussa ainoastaan kyseiseen sähkö-työkaluun tarkoitettua akkua.** Muunlaisen akun käyttö saattaa aiheuttaa tapaturman ja tulipalon.
- **Pidä irrotettu akku loitolla metalliesineistä, kuten pa-periliittimistä, kolikoista, avaimista, nauloista, ruu-veista tai muista pienistä metalliesineistä, jotka voi-vat oikosulkea akun koskettimet.** Akkukoskettimien vä-linen oikosulku saattaa aiheuttaa palovammoja tai johtaa tulipaloon.
- **Väärästä käytöstä johtuen akusta saattaa vuotaa nes-tettä. Vältä koskettamasta nestettä. Jos nestettä pää-see vahingossa iholle, huuhtelee kosketuskohta ve-dellä. Jos nestettä pääsee silmiin, käänny lisäksi lää-kärin puoleen.** Akusta vuotava neste saattaa aiheuttaa ärsytystä ja palovammoja.
- **Älä käytä akkua tai työkalua, joka on voittunut tai jo-hon on tehty muutoksia.** Jos akut ovat voittuneet tai nii-hin on tehty muutoksia, ne voivat toimia ennalta arvaa-mattomasti ja aiheuttaa tulipalon, räjähdyksen tai louk-kaantumisvaaran.
- **Älä altista akkua tai työkalua tulelle tai äärimmäisille lämpötiloille.** Tulelle tai yli 130 °C kuumuudelle altista-minen saattaa aiheuttaa räjähdyksen.
- **Noudata latausohjeita ja lataa akku tai työkalu ohjeen-mukaisen lämpötila-alueen rajoissa.** Lataaminen vir-heellisesti tai ohjeiden vastaisessa lämpötilassa saattaa vaurioittaa akkua ja lisätä palovaaraa.



## Huolto

- **Anna ainoastaan koulutettujen ammattihenkilöiden korjata sähkötyökalusi ja hyväksy korjauksiin vain alkuuperäisiä varaosia.** Näin varmistat, että sähkötyökalu säilyy turvallisena.
- **Älä missään tapauksessa yritä itse korjata vaurioituneita akkuja.** Akkuja saa korjata vain valmistaja tai valtuutettu huoltopiste.

## Hiomakoneiden turvallisuusohjeet

- **Käytä sähkötyökalua vain kuivahiontaan.** Veden pääsy sähkötyökalun sisään aiheuttaa sähköiskuvaaran.
- **Ohjaa sähkötyökalu vain moottori käynnissä työkapaleelle ja sammuta moottori vasta sen jälkeen kun olet nostanut koneen pois työkapaleelta.** Sähkötyökalun äkillisen liikkeen vaara.
- **Varmista, että kipinät eivät aiheuta vaaraa sivullisille. Poista palonarat materiaalit työkalun läheltä.** Metallihionnassa syntyy kipinöitä.
- **Huomio - palovaara! Vältä hiottavan materiaalin ja hiomakoneen ylikuumentumista.** Tyhjennä pölysäiliö aina ennen työtaukoja. Pölypussissa, mikro-suodattimissa, paperipussissa sekä pölynimurin pölypussissa ja suodattimissa oleva hiomapöly voi epäsuotuisissa olosuhteissa syttyä palamaan, esimerkiksi metallihionnassa syntyvien kipinöiden takia. Erityisen vaarallista on hiomapöly, joka on maalijäämien, polyuretaanijäännösten tai muiden kemiallisten aineiden seassa, ja kun materiaali on kuumaa pitkän työskentelyajan jälkeen.
- **Puhdista sähkötyökalun tuuletusraot säännöllisin väliajoin.** Moottorin tuuletin imee pölyä työkalun rungon sisään. Sinne kertynyt suuri metallipölymäärä voi aiheuttaa oikosulun.
- **Varmista työkapaleen kiinnitys.** Kädellä pidettynä työkapale ei pysy luotettavasti paikallaan. Siksi se kannattaa kiinnittää ruuvipenkin tai puristimien avulla.
- **Odota, kunnes sähkötyökalu on pysähtynyt, ennen kuin asetat sen säilytysalustalle.** Sähkötyökalun hallinnan menettämisen vaara, koska käyttötarvike voi pureutua säilytysalustan pintaan.
- **Ota tukeva ote sähkötyökalusta ja työskentele keho ja kädet sellaisessa asennossa, jossa pystyt hallitsemaan takaiskuvoimia.** Soveltuvilla varoitusmerkeillä työkalun käyttäjä pystyy hallitsemaan takaisku- ja reaktiovoimia.
- **Ole erityisen varovainen tehdessäsi töitä nurkkien, terävien reunojen yms. kohdalla. Vältä käyttötarvikkeen iskeviä liikkeitä ja jumittumista.** Nurkat, terävät reunat ja iskevät liikkeet voivat herkästi jumittaa pyörivän käyttötarvikkeen ja aiheuttaa työkalun hallinnan menettämisen tai takapotkun.
- **Akusta saattaa purkautua höyryä, jos akku vioittuu tai jos akku käytetään epäasianmukaisesti. Akku saattaa syttyä palamaan tai räjähtää.** Järjestä tehokas ilmanvaihto ja käänny lääkärin puoleen, jos havaitset ärystystä. Höyry voi ärsyttää hengitysteitä.

- **Älä avaa akkua.** Oikosulkuvaara.
- **Terävät esineet (esimerkiksi naulat ja ruuvitaltat) tai kuoreen kohdistuvat iskut saattavat vaurioittaa akkua.** Tämä voi johtaa akun oikosulkuun, tulipaloon, savuamiseen, räjähtämiseen tai ylikuumentumiseen.
- **Käytä akkua ainoastaan valmistajan tuotteissa.** Vain tällä tavalla saat estettyä akun vaarallisen ylikuumentumisen.



**Suojaa akkua kuumuudelta, esimerkiksi pitkäaikaiselta auringonpaisteelta, tulta, liialta vedeltä ja kosteudelta.** Räjähdys- ja oikosulkuvaara.

## Tuotteen ja ominaisuuksien kuvaus



**Lue kaikki turvallisuus- ja käyttöohjeet.** Turvallisuus- ja käyttöohjeiden noudattamatta jättäminen voi johtaa sähköiskuun, tulipaloon ja/tai vakavaan loukkaantumiseen.

Huomioi käyttöohjeiden etuosan kuvat.

## Määräyksenmukainen käyttö

Sähkötyökalu on tarkoitettu puun, muovin, metallin, tasoitepintojen ja maalipintojen kuivahiontaan.

Elektronisella säädöllä varustetut sähkötyökalut soveltuvat myös kiillotukseen.

## Kuvatut osat

Kuvattujen osien numerointi viittaa kuvasivulla olevaan sähkötyökalun kuvaan.

- (1) Kierrosluvun säätöpyörä
- (2) Akku<sup>A)</sup>
- (3) Akun lukituksen avauspainike<sup>A)</sup>
- (4) Hiomalautanen
- (5) Akun lataustilan näyttö
- (6) Käynnistyskytkin
- (7) Kahva (eristetty kahvan pinta)
- (8) Hiomaverkko<sup>A)</sup>
- (9) Hiomalautasen pidin
- (10) Imuadapteri
- (11) Imuletku<sup>A)</sup>
- (12) Kumilenkki

A) Kuvassa näkyvä tai tekstissä mainittu lisätarvike ei kuulu vakiovarustukseen. Koko tarvikevalikoiman voit katsoa tarvikeohjelmastamme.

## Tekniset tiedot

Akkupyöröhiomakone	EasyCurvSander 12	
Tuotenumero		3 603 JC9 0..
Nimellisjännite	V <sup>~</sup>	12
Kierrosluvun valinta		●
Tyhjäkäyntikierrosluvu n <sub>0</sub> <sup>A)</sup>	min <sup>-1</sup>	800–1 800

Akkuypöröhiomakone		EasyCurvSander 12
Hiomalautasen halkaisija	mm	38
Paino EPTA-Procedure 01:2014 -ohjeiden mukaan <sup>A)</sup>	kg	0,5
Sallittu ympäristölämpötila		
– ladattaessa	°C	0... +35
– käytössä <sup>B)</sup> ja säilytyksessä	°C	–20... +50
Suosittelut akut		PBA 12V...
Suosittelut latauslaitteet		AL 11...CV GAL 1110 CV GAL 12...

A) riippuen käytetystä akusta

B) rajoitettu teho, kun lämpötila on &lt;0 °C

## Melu-/tärinä tiedot

Melupäästöarvot on määritetty standardin **EN 62841-2-4** mukaan.

Sähkötyökalun tyypillinen A-painotettu äänenpainetaso on alle 70 dB(A). Melutaso saattaa töiden aikana ylittää ilmoitettua arvoa. **Käytä kuulosuojaimia!**

Tärinän kokonaisarvot  $a_{h1}$  (kolmen suunnan vektorisumma) ja epävarmuus K on määritetty standardin **EN 62841-2-4** mukaan:

$$a_{h1} = 2,5 \text{ m/s}^2, K = 1,5 \text{ m/s}^2.$$

Näissä käyttöohjeissa ilmoitetut tärinä- ja melupäästötiedot on mitattu standardissa määritetyn mittausmenetelmän mukaan ja niitä voi käyttää sähkötyökalujen keskinäiseen vertailuun. Ne soveltuvat myös tärinä- ja melupäästöjen alustavaan arviointiin.

Ilmoitetut tärinä- ja melupäästöt vastaavat sähkötyökalun pääasiallisia käyttötapoja. Tärinä- ja melupäästöt saattavat kuitenkin poiketa ilmoitetuista arvoista, jos sähkötyökalua käytetään toisiin töihin, muilla käyttötarvikkeilla tai riittämättömästi huollettuna. Tämä saattaa suurentaa koko työskentelyajan tärinä- ja melupäästöjä huomattavasti.

Tärinä- ja melupäästöjen tarkaksi arvioimiseksi on huomioitava myös ne ajat, jolloin laite on sammutettuna tai tyhjäkäynnillä. Tämä voi vähentää huomattavasti koko työskentelyajan tärinä- ja melupäästöjä.

## Hiomaverkon valitseminen

Valitse hiomaverkkojen karkeus halutun pinnantyyöstötehon mukaan. Bosch-hiomaverkot soveltuvat maali- ja puupintojen hiontaan.

Käyttö	Käyttökohde	Karkeus	Hiomaverkon raidan väri
<b>Voimakas työstö (karkea hionta)</b>	– Karkeat hiontatyöt, suuri työstöteho – Vanhan maalipinnan poisto	karkea/ P80	oranssi
	– Vanhan maali-, lakka- ja filleripinnan poistohionta – Ohuen maalipinnan poisto – Karkeiden, höyläämättömien pintojen esihionta		

Määrittele tarvittavat lisävaroimenpiteet käyttäjän suojelemiseksi tärinän aiheuttamilta haitoilta (esimerkiksi sähkötyökalujen ja käyttötarvikkeiden huolto, käsien pitäminen lämpimänä ja työprosessien organisointi).

## Asennus

### Akun lataaminen

► **Käytä vain teknisissä tiedoissa ilmoitettuja latauslaitteita.** Vain nämä latauslaitteet soveltuvat sähkötyökalusasi käytettävälle litiumioniakulle.

**Huomautus:** akku toimitetaan osittain ladattuna. Akun täyden tehon varmistamiseksi akku tulee ladata latauslaitteessa täyteen ennen ensikäyttöä.

Litiumioniakun voi ladata koska tahansa. Tämä ei lyhennä akun elinikää. Latauksen keskeytys ei vaurioita akkua.

Litiumioniakku on suojattu "Electronic Cell Protection (ECP)" (elektronisella kennojen suojauskella) syväpurkauksen estämiseksi. Kun akku on lähes tyhjä, suojakytkin katkaisee sähkötyökalun toiminnan: käyttötarvike pysähtyy.

► **Älä paina enää käynnistyskytkintä sähkötyökalun toiminnan automaattisen katkaisun jälkeen.** Akku saattaa vahingoittua.

Huomioi hävitysohjeet.

### Akun irrottaminen (katso kuva A)

Kun haluat irrottaa akun (2) sähkötyökalusta, paina lukituksen avauspainikkeita (3) ja vedä akku pois. **Älä irrota akkua väkisin.**

### Akun lataustilan näyttö

Sähkötyökalun akun lataustilan näytössä (5) on kolme vihreää LED-valoa. Se näyttää akun lataustilan muutaman sekunnin ajan, kun käynnistät tai sammutat työkalun.

LED-valo	Kapasiteetti
3 vihreää LED-valoa palaa jatkuvasti	60–100 %
2 vihreää LED-valoa palaa jatkuvasti	30–60 %
1 vihreä LED-valo palaa jatkuvasti	10–30 %
1 vihreä LED-valo vilkkuu hitaasti	0–10 %

**Lataustilan näytön 3 LED-valoa vilkkuvat nopeasti, jos akun käyttölämpötila ei ole –30... +70 °C alueella ja/tai ylikuormitussuoja on lauennut.**

Käyttö	Käyttökohde	Karkeus	Hiomaverkon raidan väri	
<b>Valmistelu (välihionta)</b>	<ul style="list-style-type: none"> <li>– Kevyet hiontatyöt</li> <li>– Pintojen valmistelu jatkotyöstöä varten</li> </ul>	<ul style="list-style-type: none"> <li>– Epätasaisuuksien tasoitus</li> <li>– Karkehionnan työstöjälkien poisto</li> <li>– Pinnan viimeistely ennen maalausta tai lakkausta</li> </ul>	keskikarkea/ P180	keltainen
<b>Hienohionta</b>	<ul style="list-style-type: none"> <li>– Maalipinnan välihionta</li> <li>– Maalipintavirheiden tasoitus</li> </ul>	<ul style="list-style-type: none"> <li>– Pinnan puusäikeiden poisto</li> <li>– Hienohionta ennen petsausta tai kuultomaalausta</li> <li>– Pohjusteen hionta ennen maalausta</li> </ul>	erittäin hieno/ P320	vihreä

## Hiomaverkon vaihtaminen (katso kuva B)

**Huomautus:** hio vain paikoilleen asennetuilla hiomaverkoilla.

Kun haluat irrottaa hiomaverkon (8), nosta verkon reunaa ja vedä se pois hiomalautaselta (4).

Poista ennen uuden hiomaverkon asentamista lika ja pöly hiomalautaselta (4) esimerkiksi siveltimellä tai pölynimurilla. Hiomalautasessa (4) on tarrakiinnityspinta, johon tarrakiinnitteisen hiomaverkon voi asentaa nopeasti ja helposti. Paina hiomaverkko (8) kunnolla paikalleen hiomalautasensa (4) pohjaan.

**Huomautus:** sähkötyökalun käyttötärinän minimoiseksi hiomaverkot täytyy kohdistaa oikein.

## Hiomalautasen vaihtaminen (katso kuva C)

**Huomautus:** vaihda viallinen hiomalautanen (4) välittömästi.

Ota akku pois sähkötyökalusta.

Vedä hiomaverkko tai kiillotussieni pois paikaltaan.

Vedä hiomalautanen (4) pois hiomalautasen pitimestä (9).

Aseta uusi hiomalautanen (4) paikalleen. Varmista, että hiomalautasen (4) suuret lovet tarttuvat hiomalautasen pitimen (9) lukitustappeihin. Paina tämän jälkeen hiomalautasta (4) voimakkaasti niin, että se lukittuu paikalleen.

## Pölyn-/purunpoisto

Työstettävistä materiaaleista syntyvä pöly (esimerkiksi liijypitoinen pinnoite, tietyt puulaadut, kivi ja metalli) voi olla terveydelle vaarallista. Pölyn koskettaminen tai hengittäminen saattaa aiheuttaa käyttäjälle tai lähellä oleville henkilöille allergisia reaktioita ja/tai hengitystiesairauksia.

Tiettyjen pölylaatuojen (esimerkiksi tammi- tai pyökkipöly) katsotaan aiheuttavan syöpää, varsinkin puunsuojaukseen käytettävien lisäaineiden yhteydessä (kromaatti, puunsuojaine). Asbestipitoisia materiaaleja saavat käsitellä vain asiantuntevat ammattilaiset.

- Käytä mahdollisuuksien mukaan materiaalille soveltuvaa pölynpoistoa.
- Huolehdi työkohteen hyvästä tuuletuksesta.
- Suosittelemme käyttämään suodatusluokan P2 hengitysuojanaamaria.

Noudata käsiteltäviä materiaaleja koskevia maakohtaisia määräyksiä.

► **Estä pölyn kertyminen työpisteeseen.** Pöly saattaa olla herkästi syttyvää.

## Pölynpoisto imurilla (katso kuva D–E)

Kiinnitä imuadapteri (10) hiomalautasen pitimen (9) päälle. Ohjaa tämän jälkeen imuadapterin (10) kumilenkki (12) sähkötyökalun akun (2) yli kädensijaan. Kytke imuletku (11) imuadapteriin (10). Liitä imuletku (11) pölynimuriin. Tämän käyttöoppaan lopussa oleva yleiskatsaus neuvoo, miten työkalun voi kytkeä erilaisiin pölynimureihin.

Pölynimurin tulee soveltaa työstettävälle materiaalille.

Käytä erikoisimuria terveydelle erittäin vaarallisten, syöpää aiheuttavien tai kuivien pölylaatuojen imurointiin.

Pidä pystysuoria pintoja työstäessäsi sähkötyökalua niin, että imuletku osoittaa alaspäin.

## Käyttö

### Käyttöönotto

#### Akun asennus

Työnnä ladattu akku (2) sähkötyökalun sisään niin, että akku lukittuu kunnolla paikalleen.

#### Käynnistys ja pysäytys

► **Varmista, että voit painaa käynnistyskytkintä irrottamatta otetta kädensijasta.**

**Käynnistä** sähkötyökalu painamalla käynnistyskytkintä (6).

**Sammuta** sähkötyökalu painamalla uudelleen käynnistyskytkintä (6).

#### Kierrosluvun valinta

Kierrosluvun säätöpyörällä (1) voit valita tarvittavan kierrosluvun myös moottorin käydessä.

- 1 pieni kierrosluku
- 2 keski-suuri kierrosluku
- 3 suuri kierrosluku

Tarvittava kierrosluku riippuu työstettävästä materiaalista ja työskentelyolosuhteista, ja se kannattaa määrittää kokeilemalla.

Jos työskentelet kauan pienellä kierrosluvulla, sähkötyökalu kannattaa jäähdyttää n. 3 minuutin ajan tyhjäkäynnillä ja maksimikierrosluvulla ennen sammutusta.

### Työskentelyohjeita

- ▶ **Irrota akku, ennen kuin alat tehdä sähkötyökaluun liittyviä töitä (esim. huolto, käyttötarvikkeen vaihto, jne.). Irrota akku myös sähkötyökulun kuljetuksen ja säilytyksen ajaksi.** Käynnistyskytkimen tahaton painallus aiheuttaa loukkaantumisvaaran.
- ▶ **Odot, kunnes sähkötyökalu on pysähtynyt, ennen kuin asetat sen säilytysalustalle.**
- ▶ **Sähkötyökalu ei sovi kiinteäasenteiseen käyttöön.** Sitä ei saa kiinnittää esimerkiksi ruuvipuristimeen tai työpenkkiin.

**Vihje:** hio kaarevat pinnat aina pienellä kierrosluvulla, jotta hiontatuloksesta tulee optimaalinen.

**Vihje:** sähkötyökulun ergonominen kädensija mahdollistaa dynaamisen ja vaivattoman työskentelyn (katso kuva F).

### Tasojen hionta

- ▶ **Käytä työkasineita metallipintojen hionnassa.**

Käynnistä sähkötyökalu ja aseta se työstettävää pintaa vasten. Työstä laikalla kevyesti työkappaleen pintaa.

Työstöteho ja hiontajälki riippuvat pääasiassa valitusta hiomaverkosta, kierroslukuportaasta ja lautasen painamisvoimasta.

Vain hyväkuntoiset hiomaverkot takaavat erinomaisen hiontatehon ja vähentävät sähkötyökulun kuormitusta.

Käytä tasaista painamisvoimaa pidentääksesi hiomaverkkojen käyttöaikää.

Liian voimakas painaminen ei suurena hiontatehoa, vaan lisää tarpeettomasti sähkötyökulun kuormitusta ja hiomaverkon kulumista.

Älä käytä metallihiontaan käyttämiäsi hiomaverkkoja muiden materiaalien hiontaan.

Käytä vain alkuperäisiä **Bosch**-hiomatarvikkeita.

### Karkeahionta

Asenna karkea hiomaverkko.

Paina sähkötyökalu vain kevyesti pintaa vasten, jotta moottori käy suurella kierrosluvulla ja laikka työstää tehokkaasti.

### Hienohionta

Asenna hienokarkeuksinen hiomaverkko.

Vaihtelemalla hieman painamisvoimaa tai muuttamalla kierroslukuporrasta voit vähentää hiomalautasen kierrosnopeutta ja pitää epäkeskoliikkeen silti samana.

Työstä sähkötyökalulla kevyesti työkappaleen pintaa laajoin kehämäisin tai vuorottaisin pitkittäis- ja poikittaissuuntaisiin liikkein. Älä kallista sähkötyökalu, jotta laikka ei puhkaise pintaa (esim. vanerin hionnassa).

Sammuta sähkötyökalu työn lopussa.

### Kiillotus

Sähkötyökulun voi varustaa kiillotussienillä (lisätarvike) sään kuluttamien maalipintojen kiillottamiseen, naarmujen poistamiseen (esim. akryylliaspinalla) ja vahattujen/öljytyjen pintojen viimeistelyyn.

Valitse kiillotustyöhön pieni kierrosluku (porras 1), jotta pinta ei kuumene liikaa.

Levitä kiillotusainetta hieman kiillotettavaa alaa pienemmälle alueelle. Työstä kiillotusaineella käsiteltyä pintaa kiillotussienillä ristikkäisin tai kaarimaisin liikkein ja käytä vain pientä painamisvoimaa.

Älä anna kiillotusaineen kuivua pintaan. Muuten pinta voi vaurioitua. Älä altista kiillotettavaa pintaa suoralle auringonpaisteelle.

Puhdistä kiillotussienet säännöllisin väliajoin, jotta kiillotustuloksesta tulee erinomainen. Pese kiillotussienet miedolla pesuaineella ja lämpimällä vedellä. Älä käytä liuottimia.

### Hiontataulukko

Seuraavan taulukon tiedot ovat suosituksia.

Työhön parhaiten sopiva yhdistelmä määritetään parhaiten käytännön kokein.

Käyttökohde	Hiomaverkon väri (karkeahionta/hienohionta)	Kierroslukuporras
Maalipinnan hionta	keltainen/vihreä	2
Maalipinnan tasoitus	keltainen	2/3
Maalipinnan poisto	oranssi	2/3
Pehmeä/kova puu	oranssi/keltainen	3
Vaneri	keltainen	2/3
Alumiini	oranssi/vihreä	2/3
Teräs	oranssi/vihreä	2/3
Ruosteenpoisto teräksestä	oranssi/keltainen	3
Ruostumaton teräs	oranssi/vihreä	2/3
Kiillotus	Kiillotussienet	1

### Ohjeita akun optimaaliseen käsittelyyn

Suojaa akku kosteudelta ja vedeltä.

Säilytä akkua vain -20...50 °C lämpötilassa. Älä jätä akkua esimerkiksi kuumana kesäpäivänä pitkäksi ajaksi autoon.

Puhdista akun tuuletusaukot säännöllisin väliajoin pehmeällä, puhtaalla ja kuivalla siveltimellä.  
Huomattavasti lyhentynyt käyntiaika latauksen jälkeen osoittaa, että akku on elinikänsä lopussa ja täytyy vaihtaa uuteen. Huomioi hävitysohjeet.

## Hoito ja huolto

### Huolto ja puhdistus

- **Irrota akku, ennen kuin alat tehdä sähkötyökaluun liittyviä töitä (esim. huolto, käyttötarvikkeen vaihto, jne.). Irrota akku myös sähkötyökalun kuljetuksen ja säilytyksen ajaksi.** Käynnistyskytkimen tahaton painallus aiheuttaa loukkaantumisaaraa.
- **Pidä sähkötyökalu ja tuuletusaukot puhtaina luotettavan ja turvallisen työskentelyn varmistamiseksi.**

### Asiakaspalvelu ja käyttöneuvonta

Asiakaspalvelu vastaa tuotteisi korjausta ja huoltoa sekä varaosia koskeviin kysymyksiin. Räjättykuvat ja varaosatieidot ovat myös verkko-osoitteessa: [www.bosch-pt.com](http://www.bosch-pt.com)  
Bosch-käyttöneuvontatiimi vastaa mielellään tuotteita ja tarvikkeita koskeviin kysymyksiin.

Ilmoita kaikissa kyselyissä ja varaosatilauksissa 10-numeroinen tuotenumero, joka on ilmoitettu tuotteen mallikilvessä.

#### Suomi

Robert Bosch Oy  
Bosch-keskushuolto  
Pakkalantie 21 A  
01510 Vantaa  
Voitte tilata varaosat suoraan osoitteesta [www.bosch-pt.fi](http://www.bosch-pt.fi).  
Puh.: 0800 98044  
Faksi: 010 296 1838  
[www.bosch-pt.fi](http://www.bosch-pt.fi)

### Kuljetus

Toimitukseen kuuluvat litiumioniakut ovat vaarallisia aineita koskevien lakimääräysten alaisia. Käyttäjä saa kuljettaa akkuja liikenteessä ilman erikoistoimenpiteitä.

Jos lähetys tehdään kolmansien osapuolten kautta (esim.: lentorahtina tai huolintaliikkeen välityksellä), tällöin on huomioitava pakkausta ja merkintää koskevat erikoisvaatimukset. Lähetystä varten tuote täytyy pakata vaarallisten aineiden asiantuntijan neuvojen mukaan.

Lähetä vain sellaisia akkuja, joiden kotelo on vaurioitumaton. Suojaa navat teipillä ja pakkaa akku niin, ettei se pääse liikkumaan pakkauksessa. Huomioi myös mahdolliset tätä pidemmälle menevät maakohtaiset määräykset.

### Hävitys



Sähkötyökalut, akut, lisätarvikkeet ja pakkaukset tulee toimittaa ympäristöystävälliseen uusiokäyttöön.



Älä heitä sähkötyökaluja tai akkuja/paristoja talousjätteisiin!

### Koskee vain EU-maita:

Eurooppalaisen direktiivin 2012/19/EU mukaan käyttökeltvottomat sähkötyökalut ja eurooppalaisen direktiivin 2006/66/EY mukaan vialliset tai loppuun käytetyt akut/paristot täytyy kerätä erikseen ja toimittaa ympäristöystävälliseen kierrätykseen.

### Akut/paristot:

#### Li-Ion:

Noudata luvussa "Kuljetus" annettuja ohjeita (katso "Kuljetus", Sivü 77).

## Ελληνικά

### Υποδειξεις ασφαλειας

#### Γενικές υποδειξεις ασφαλειας για ηλεκτρικά εργαλεία

#### ΠΡΟΕΙΔΟ-ΠΟΙΗΣΗ

Διαβάστε όλες τις υποδειξεις ασφαλειας, οδηγιες, εικονογραφησεις και όλα τα

τεχνικά στοιχεία, που συνοδεύουν αυτό το ηλεκτρικό εργαλείο.

Αμέλειες κατά την τήρηση των ακόλουθων υποδειξεων μπορεί να προκαλέσουν ηλεκτροπληξια, πυρκαγιά και/ή σοβαρούς τραυματισμούς.

**Φυλάξτε όλες τις προειδοποιητικές υποδειξεις και οδηγιες για κάθε μελλοντική χρήση.**

Ο όρος «ηλεκτρικό εργαλείο» που χρησιμοποιείται στις προειδοποιητικές υποδειξεις αναφέρεται σε ηλεκτρικά εργαλεία που τροφοδοτούνται από το ηλεκτρικό δίκτυο (με ηλεκτρικό καλώδιο) καθώς και σε ηλεκτρικά εργαλεία που τροφοδοτούνται από μπαταρία (χωρίς ηλεκτρικό καλώδιο).

#### Ασφάλεια στο χώρο εργασίας

- **Διατηρείτε τον χώρο εργασίας καθαρό και καλά φωτισμένο.** Ρύπανση ή σκοτεινές περιοχές προκαλούν ατυχήματα.
- **Μην εργάζεσθε με το ηλεκτρικό εργαλείο σε περιβάλλον, όπου υπάρχει κίνδυνος έκρηξης, όπως με την παρουσία εύφλεκτων υγρών, αερίων ή σκόνης.** Τα ηλεκτρικά εργαλεία δημιουργούν σπινθηρισμό ο οποίος μπορεί να αναφλέξει τη σκόνη ή τις αναθυμιάσεις.
- **Όταν χρησιμοποιείτε το ηλεκτρικό εργαλείο, κρατάτε μακριά τα παιδιά και άλλα τυχόν παρευρισκόμενα άτομα.** Σε περίπτωση απόσπασης της προσοχής σας μπορεί να χάσετε τον έλεγχο του εργαλείου.

#### Ηλεκτρική ασφάλεια

- **Το φως του ηλεκτρικού εργαλείου πρέπει να ταιριάζει στην πρίζα. Μην τροποποιήσετε το φως με κανέναν τρόπο. Μην χρησιμοποιείτε φως προσαρμογής σε συνδυασμό με γεωμένα ηλεκτρικά εργαλεία.** Αμεταποίητα φως και κατάλληλες πρίζες μειώνουν τον κίνδυνο ηλεκτροπληξίας.

- ▶ **Αποφεύγετε την επαφή του σώματός σας με γειωμένες επιφάνειες, όπως σωλήνες, θερμαντικά σώματα (καλοριφέρ), κουζίνες ή ψυγεία.** Όταν το σώμα σας είναι γειωμένο αυξάνεται ο κίνδυνος ηλεκτροπληξίας.
- ▶ **Μην εκθέτετε τα ηλεκτρικά εργαλεία στη βροχή ή στην υγρασία.** Η διείσδυση νερού σ' ένα ηλεκτρικό εργαλείο αυξάνει τον κίνδυνο ηλεκτροπληξίας.
- ▶ **Μην τραβάτε το καλώδιο. Μη χρησιμοποιείτε το καλώδιο για τη μεταφορά ή το τράβηγμα για την αποσύνδεση του ηλεκτρικού εργαλείου. Κρατάτε το καλώδιο μακριά από θερμότητα, λάδι, κοφτερές ακμές ή κινούμενα εξαρτήματα.** Τυχόν χαλασμένα ή περιπλεγμένα ηλεκτρικά καλώδια αυξάνουν τον κίνδυνο ηλεκτροπληξίας.
- ▶ **Όταν εργάζεστε μ' ένα ηλεκτρικό εργαλείο στην ύπαιθρο, χρησιμοποιείτε καλώδιο επέκτασης (μπαλαντέζα) που είναι κατάλληλο και για εξωτερική χρήση.** Η χρήση καλωδίων επιμήκυνσης κατάλληλων για υπαίθριους χώρους ελαττώνει τον κίνδυνο ηλεκτροπληξίας.
- ▶ **Όταν η χρήση του ηλεκτρικού εργαλείου σε υγρό περιβάλλον είναι αναπόφευκτη, τότε χρησιμοποιήστε έναν προστατευτικό διακόπτη διαρροής (διακόπτης FI/RCD).** Η χρήση ενός προστατευτικού διακόπτη διαρροής ελαττώνει τον κίνδυνο ηλεκτροπληξίας.

#### Ασφάλεια προσώπων

- ▶ **Να είστε σε επαγρύπνηση, δίνετε προσοχή στην εργασία που κάνετε και χρησιμοποιείτε το ηλεκτρικό εργαλείο με περίσκεψη. Μην χρησιμοποιείτε το ηλεκτρικό εργαλείο όταν είστε κουρασμένοι ή υπό την επήρεια ναρκωτικών, οινοπνεύματος ή φαρμάκων.** Μια στιγμή απροσεξία κατά το χειρισμό του ηλεκτρικού εργαλείου μπορεί να οδηγήσει σε σοβαρούς τραυματισμούς.
- ▶ **Χρησιμοποιείτε τον προσωπικό εξοπλισμό προστασίας. Φοράτε πάντα προστατευτικά γυαλιά.** Ο κατάλληλος προστατευτικός εξοπλισμός, όπως μάσκα προστασίας από σκόνη, αντιλιοθητικά υποδήματα ασφαλείας, προστατευτικό κράνος ή ωτασπίδες, ανάλογα με τις εκάστοτε συνθήκες, ελαττώνει τον κίνδυνο τραυματισμών.
- ▶ **Αποφεύγετε την αθέλητη εκκίνηση. Βεβαιωθείτε, ότι ο διακόπτης είναι στη θέση Off, πριν συνδέσετε το ηλεκτρικό εργαλείο με την πηγή τροφοδοσίας και/ή την μπαταρία καθώς και πριν το παραλάβετε ή το μεταφέρετε.** Όταν μεταφέρετε τα ηλεκτρικά εργαλεία έχοντας το δάχτυλό σας στο διακόπτη ή όταν συνδέσετε τα ηλεκτρικά εργαλεία με την πηγή ρεύματος όταν αυτά είναι ακόμη στη θέση ON, τότε δημιουργείται κίνδυνος τραυματισμών.
- ▶ **Απομακρύνετε από το ηλεκτρικό εργαλείο τυχόν εξαρτήματα ρύθμισης ή κλειδιά πριν θέσετε το ηλεκτρικό εργαλείο σε λειτουργία.** Ένα εργαλείο ή κλειδί συναρμολογημένο σ' ένα περιστρεφόμενο τμήμα ενός ηλεκτρικού εργαλείου μπορεί να οδηγήσει σε τραυματισμούς.
- ▶ **Προσέχετε πως στέκεστε. Φροντίζετε για την ασφαλή στάση του σώματός σας και διατηρείτε πάντοτε την**

**ισορροπία σας.** Έτσι μπορείτε να ελέγχετε καλύτερα το ηλεκτρικό εργαλείο σε περιπτώσεις απροσδόκτων περιστάσεων.

- ▶ **Φοράτε σωστή ενδυμασία. Μη φοράτε φαρδιά ρούχα ή κοσμήματα. Κρατάτε τα μαλλιά και τα ρούχα σας μακριά από τα κινούμενα εξαρτήματα.** Χαλαρή ενδυμασία, κοσμήματα ή μακριά μαλλιά μπορεί να εμπλακούν στα κινούμενα εξαρτήματα.
- ▶ **Όταν υπάρχει η δυνατότητα σύνδεσης διατάξεων αναρρόφησης ή συλλογής σκόνης, βεβαιωθείτε ότι αυτές είναι συνδεδεμένες και ότι χρησιμοποιούνται σωστά.** Η χρήση μιας αναρρόφησης σκόνης μπορεί να ελαττώσει τον κίνδυνο που προκαλείται από τη σκόνη.
- ▶ **Μην εφυσυχάζετε σε μια λάθος ασφάλεια και μην αφηράτε τους κανόνες ασφαλείας για τα ηλεκτρικά εργαλεία, ακόμα και όταν μετά από συχνή χρήση είστε εξοικειωμένοι με το εργαλείο.** Ένας απρόσεκτος χειρισμός μπορεί μέσα σε κλάσματα του δευτερολέπτου να οδηγήσει σε σοβαρούς τραυματισμούς.

#### Χρήση και φροντίδα των ηλεκτρικών εργαλείων

- ▶ **Μην υπερφορτώνετε το ηλεκτρικό εργαλείο. Χρησιμοποιήστε το σωστό ηλεκτρικό εργαλείο για την εφαρμογή σας.** Με το κατάλληλο ηλεκτρικό εργαλείο εργάζεστε καλύτερα και ασφαλέστερα στην αναφερόμενη περιοχή ισχύος.
- ▶ **Μη χρησιμοποιήσετε ποτέ ένα ηλεκτρικό εργαλείο που έχει χαλασμένο διακόπτη On/Off.** Ένα ηλεκτρικό εργαλείο που δεν μπορείτε πλέον να το θέσετε σε λειτουργία και/ή εκτός λειτουργίας είναι επικίνδυνο και πρέπει να επισκευαστεί.
- ▶ **Αποσυνδέστε το φως από την πρίζα και/ή απομακρύνετε μια αποσπώμενη μπαταρία από το ηλεκτρικό εργαλείο, προτού εκτελέσετε ρυθμίσεις, αλλάξετε εξαρτήματα ή προτού φυλάξετε το ηλεκτρικό εργαλείο.** Αυτά τα προληπτικά μέτρα ασφαλείας μειώνουν τον κίνδυνο από τυχόν αθέλητη εκκίνηση του ηλεκτρικού εργαλείου.
- ▶ **Φυλάγετε τα ηλεκτρικά εργαλεία που δε χρησιμοποιούνται μακριά από παιδιά και μην επιτρέψετε τη χρήση του ηλεκτρικού εργαλείου σε άτομα που δεν είναι εξοικειωμένα με το ηλεκτρικό εργαλείο ή τις οδηγίες για τη λειτουργία του ηλεκτρικού εργαλείου.** Τα ηλεκτρικά εργαλεία είναι επικίνδυνα όταν χρησιμοποιούνται από άπειρα πρόσωπα.
- ▶ **Συντηρείτε τα ηλεκτρικά εργαλεία και τα εξάρτημα. Ελέγχετε, αν τα κινούμενα εξαρτήματα είναι σωστά ευθυγραμμισμένα και προσαρμοσμένα ή μήπως έχουν σπάσει τυχόν εξαρτήματα ή οποιαδήποτε άλλη κατάσταση, η οποία επηρεάζει τη λειτουργία του ηλεκτρικού εργαλείου. Σε περίπτωση βλάβης, επισκευάστε το ηλεκτρικό εργαλείο πριν τη χρήση.** Η κακή συντήρηση των ηλεκτρικών εργαλείων αποτελεί αιτία πολλών ατυχημάτων.
- ▶ **Διατηρείτε τα εργαλεία κοπής κοφτερά και καθαρά.** Προσεκτικά συντηρημένα κοπτικά εργαλεία σφηνώνουν δυσκολότερα και οδηγούνται ευκολότερα.

- ▶ **Χρησιμοποιείτε τα ηλεκτρικά εργαλεία τα εξαρτήματα κτλ. σύμφωνα με αυτές τις οδηγίες, λαμβάνοντας υπόψη τις συνθήκες εργασίας και τις εργασίες που πρέπει να εκτελεστούν.** Η χρησιμοποίηση των ηλεκτρικών εργαλείων για εργασίες που δεν προβλέπονται γι' αυτά μπορεί να δημιουργήσει επικίνδυνες καταστάσεις.
- ▶ **Διατηρείτε τις λαβές και τις επιφάνειες λαβής στεγνές, καθαρές και ελεύθερες από λάδι και γράσο.** Οι ολισθηρές λαβές και επιφάνειες λαβής δεν επιτρέπουν κανέναν ασφαλή χειρισμό και έλεγχο του ηλεκτρικού εργαλείου σε τυχόν απρόβλεπτες καταστάσεις.

#### Προσεκτικός χειρισμός και χρήση εργαλείων μπαταρίας

- ▶ **Επαναφορτίζετε μόνο με τον φορτιστή που καθορίζεται από τον κατασκευαστή.** Ένας φορτιστής που είναι κατάλληλος μόνο για ένα συγκεκριμένο τύπο μπαταριών δημιουργεί κίνδυνο πυρκαγιάς όταν χρησιμοποιηθεί για άλλες μπαταρίες.
- ▶ **Χρησιμοποιείτε τα ηλεκτρικά εργαλεία μόνο με τις ειδικά σχεδιασμένες μπαταρίες.** Η χρήση άλλων μπαταριών μπορεί να οδηγήσει σε τραυματισμούς και να δημιουργήσει κίνδυνο πυρκαγιάς.
- ▶ **Όταν η μπαταρία δε χρησιμοποιείται, κρατήστε την μακριά από άλλα μεταλλικά αντικείμενα, όπως συνδετήρες χαρτιών, νομίσματα, κλειδιά, καρφιά, βίδες ή άλλα μικρά μεταλλικά αντικείμενα που μπορούν να βραχυκυκλώσουν τις επαφές της μπαταρίας.** Ένα βραχυκύκλωμα των επαφών της μπαταρίας μπορεί να προκαλέσει τραυματισμούς ή φωτιά.
- ▶ **Μια τυχόν εσφαλμένη χρήση μπορεί να οδηγήσει σε διαρροή υγρών από την μπαταρία. Αποφεύγετε κάθε επαφή μ' αυτά. Σε περίπτωση τυχαίας επαφής ξεπλύνετε καλά με νερό. Εάν τα υγρά έρθουν σε επαφή με τα μάτια, ζητήστε επιπλέον ιατρική βοήθεια.** Διαρρέοντα υγρά μπαταρίας μπορεί να οδηγήσουν σε ερεθισμούς του δέρματος ή σε εγκαύματα.
- ▶ **Μην χρησιμοποιείτε μπαταρία ή εργαλείο που είναι κατεστραμμένο ή τροποποιημένο.** Οι χαλασμένες ή τροποποιημένες μπαταρίες μπορεί να παρουσιάσουν μια απρόβλεπτη συμπεριφορά και να οδηγήσουν σε φωτιά, έκρηξη ή σε κίνδυνο τραυματισμού.
- ▶ **Μην εκθέτετε μια μπαταρία ή ένα εργαλείο μπαταρίας σε φωτιά ή σε πολύ υψηλές θερμοκρασίες.** Η έκθεση στη φωτιά ή σε θερμοκρασία πάνω από τους 130 °C μπορεί να προκαλέσει έκρηξη.
- ▶ **Τηρείτε όλες τις υποδείξεις για τη φόρτιση και μη φορτίζετε την μπαταρία ή το εργαλείο μπαταρίας ποτέ εκτός της περιοχής θερμοκρασίας που αναφέρεται στις οδηγίες λειτουργίας.** Η λάθος φόρτιση ή η φόρτιση εκτός της επιτρεπτής περιοχής θερμοκρασίας μπορεί να καταστρέψει την μπαταρία και να αυξήσει τον κίνδυνο πυρκαγιάς.

#### Σέρβις

- ▶ **Δώστε το ηλεκτρικό εργαλείο σας για συντήρηση από εξειδικευμένο προσωπικό, χρησιμοποιώντας μόνο γνήσια ανταλλακτικά.** Έτσι εξασφαλίζετε τη διατήρηση της ασφάλειας του ηλεκτρικού εργαλείου.

- ▶ **Μη συντηρείτε ποτέ χαλασμένες μπαταρίες.** Κάθε συντήρηση των μπαταριών πρέπει να πραγματοποιείται μόνο από τον κατασκευαστή ή από εξουσιοδοτημένα συνεργεία σέρβις πελατών.

#### Υποδείξεις ασφαλείας για λειαντήρες

- ▶ **Χρησιμοποιείτε το ηλεκτρικό εργαλείο μόνο για ξηρή λείανση.** Η διεύδυση νερού σ' ένα ηλεκτρικό εργαλείο αυξάνει τον κίνδυνο ηλεκτροπληξίας.
- ▶ **Οδηγείτε το ηλεκτρικό εργαλείο πάνω στο επεξεργαζόμενο κομμάτι μόνο, όταν αυτό βρίσκεται σε λειτουργία και απενεργοποιήστε το, αφού πρώτα το σηκώσετε από το επεξεργαζόμενο κομμάτι.** Το ηλεκτρικό εργαλείο μπορεί ξαφνικά να κινηθεί.
- ▶ **Προσέξτε, να μην μπορεί να τεθεί σε κίνδυνο κανένα άτομο από τον σπινθηρισμό. Απομακρύνετε από κοντά τα εύφλεκτα υλικά.** Κατά τη λείανση των μετάλλων δημιουργείται σπινθηρισμός.
- ▶ **Προσοχή κίνδυνος πυρκαγιάς! Αποφεύγετε μια υπερθέρμανση του μάντα λείανσης και του λειαντήρα. Πριν από τα διαλείμματα της εργασίας αδειάζετε πάντοτε το δοχείο της σκόνης.** Η σκόνη λείανσης στον σάκο σκόνης, στο μικροφίλτρο, στον χάρτινο σάκο (ή στον σάκο φίλτρου ή στο φίλτρο του απορροφητήρα σκόνης) κάτω από δυσμενείς συνθήκες, όπως ο σπινθηρισμός κατά τη λείανση των μετάλλων, μπορεί να αυτοαναφλεγεί. Ιδιαίτερος κίνδυνος υπάρχει, όταν η σκόνη λείανσης αναμιγνύεται με υπολείμματα βερνικιού, πολυουρεθάνης ή με άλλες χημικές ουσίες και ο μάντας λείανσης μετά από παρατεταμένη εργασία είναι πολύ ζεστός.
- ▶ **Καθαρίζετε τακτικά τις σχισμές αερισμού του ηλεκτρικού εργαλείου σας.** Η φτερωτή του κινητήρα τραβάει σκόνη μέσα στο περίβλημα και η συσσώρευση μεταλλικής σκόνης μπορεί να προκαλέσει ηλεκτρικούς κινδύνους.
- ▶ **Ασφαλίστε το επεξεργαζόμενο κομμάτι.** Ένα επεξεργαζόμενο κομμάτι συγκρατείται ασφαλέστερα με μια διάταξη σύσφιξης ή με μια μέγγεννη παρά με το χέρι σας.
- ▶ **Περμένετε, μέχρι να ακινητοποιηθεί το ηλεκτρικό εργαλείο, προτού το εναποθέσετε.** Το τοποθετημένο εξάρτημα μπορεί να σφηνώσει και να οδηγήσει στην απώλεια του ελέγχου του ηλεκτρικού εργαλείου.
- ▶ **Να κρατάτε το ηλεκτρικό εργαλείο γερά και να παίρνετε με το σώμα και τους βραχιόνες σας πάντοτε στάσεις, στις οποίες θα μπορέσετε να αντιμετωπίσετε τυχόν κλοστήματα.** Ο χειριστής/η χειρίστρια μπορεί να αντιμετωπίσει με επιτυχία τα κλοστήματα και τις ανάστροφες ροπές.
- ▶ **Δίδετε ιδιαίτερη προσοχή, όταν εργάζεστε σε γωνίες, κοφτερές ακμές κ.λπ. Αποφεύγετε την αναπήδηση και την εμπλοκή του εξαρτήματος.** Οι γωνίες, οι κοφτερές ακμές ή η αναπήδηση έχουν την τάση να μαγκώνουν το περιστρεφόμενο εξάρτημα και να προκαλούν απώλεια του ελέγχου ή ανάκρουση.
- ▶ **Σε περίπτωση βλάβης ή/και αντικανονικής χρήσης της μπαταρίας μπορεί να εξέλθουν αναθυμιάσεις από την μπαταρία. Η μπαταρία μπορεί να αναφλεγεί ή να**

**εκραγεί.** Αφήστε να μπει φρέσκος αέρας και επισκεφτείτε έναν γιατρό σε περίπτωση που έχετε ενοχλήσεις. Οι αναθυμιάσεις μπορεί να ερεθίσουν τις αναπνευστικές οδούς.

- ▶ **Μην ανοίγετε την μπαταρία.** Υπάρχει κίνδυνος βραχυκυκλώματος.
- ▶ **Από αιχμηρά αντικείμενα, όπως π.χ. καρφιά ή κατασβίδια ή από εξωτερική άσκηση δύναμης μπορεί να υποστεί ζημιά η μπαταρία.** Μπορεί να προκληθεί ένα εσωτερικό βραχυκύκλωμα με αποτέλεσμα την ανάφλεξη, την εμφάνιση καπνού, την έκρηξη ή την υπερθέρμανση της μπαταρίας.
- ▶ **Χρησιμοποιείτε την μπαταρία μόνο σε προϊόντα του κατασκευαστή.** Μόνο έτσι προστατεύεται η μπαταρία από μια επικίνδυνη υπερφόρτιση.



**Προστατεύετε την μπαταρία από υπερβολικές θερμοκρασίες, π. χ. ακόμη και από συνεχή ηλιακή ακτινοβολία, φωτιά, ρύπανση, νερό και υγρασία.** Υπάρχει κίνδυνος έκρηξης και βραχυκυκλώματος.



## Περιγραφή προϊόντος και ισχύος



**Διαβάστε όλες τις υποδείξεις ασφαλείας και τις οδηγίες.** Η μη τήρηση των υποδείξεων ασφαλείας και των οδηγιών μπορεί να προκαλέσει ηλεκτροπληξία, πυρκαγιά και/ή σοβαρούς τραυματισμούς.

Προσέξτε παρακαλώ τις εικόνες στο μπροστινό μέρος των οδηγιών λειτουργίας.

## Χρήση σύμφωνα με τον προορισμό

Το ηλεκτρικό εργαλείο προορίζεται για την ξηρή λείανση ξύλων, πλαστικών υλικών, μετάλλων, στόκων καθώς και βερνικωμένων επιφανειών.

Ηλεκτρικά εργαλεία με ηλεκτρονική ρύθμιση είναι επίσης κατάλληλα και για στίλβωση.

## Απεικονιζόμενα στοιχεία

Η απαρίθμηση των απεικονιζόμενων στοιχείων αναφέρεται στην απεικόνιση του ηλεκτρικού εργαλείου στη σελίδα γραφικών.

- (1) Τροχίσκος προεπιλογής του αριθμού στροφών
- (2) Μπαταρία<sup>A)</sup>
- (3) Πλήκτρο απασφάλισης της μπαταρίας<sup>A)</sup>
- (4) Δίσκος λείανσης
- (5) Ένδειξη της κατάστασης φόρτισης της μπαταρίας
- (6) Διακόπτης On/Off
- (7) Χειρολαβή (μονωμένες επιφάνειες λαβής)
- (8) Δίχτυ λείανσης<sup>A)</sup>
- (9) Φορέας δίσκου λείανσης
- (10) Προσαρμογέας αναρόφησης
- (11) Εύκαμπτος σωλήνας αναρόφησης<sup>A)</sup>

## (12) Λαστιχένια θηλιά

- A) **Εξαρτήματα που απεικονίζονται ή περιγράφονται δεν περιέχονται στη στάνταρ συσκευασία. Τον πλήρη κατάλογο εξαρτημάτων μπορείτε να τον βρείτε στο πρόγραμμα εξαρτημάτων.**

## Τεχνικά χαρακτηριστικά

Λειαντήρας δίσκου μπαταρίας		EasyCurvSander 12
Κωδικός αριθμός		3 603 JC9 0..
Όνομαστική τάση	V...	12
Προεπιλογή αριθμού στροφών		●
Αριθμός στροφών χωρίς φορτίο n <sub>0</sub> <sup>A)</sup>	min <sup>-1</sup>	800 – 1.800
Διάμετρος δίσκου λείανσης	mm	38
Βάρος κατά EPTA-Procedure 01:2014 <sup>A)</sup>	kg	0,5
Επιτρεπόμενη θερμοκρασία περιβάλλοντος		
– κατά τη φόρτιση	°C	0... +35
– κατά τη λειτουργία <sup>B)</sup> και σε περίπτωση αποθήκευσης	°C	-20... +50
Συνιστώμενες μπαταρίες		PBA 12V...
Συνιστώμενοι φορτιστές		AL 11...CV GAL 1110 CV GAL 12...

A) Ανάλογα με τη χρησιμοποιούμενη μπαταρία

B) Περιορισμένη ισχύς στις θερμοκρασίες <0 °C

## Πληροφορίες θορύβου/κραδασμών

Τιμές εκπομπής θορύβου υπολογισμένες κατά **EN 62841-2-4**.

Η χαρακτηριστική στάθμη ακουστικής πίεσης του ηλεκτρικού εργαλείου εξακριβώθηκε σύμφωνα με την καμπύλη A και είναι μικρότερη από 70 dB(A). Η στάθμη θορύβου κατά την εργασία μπορεί να ξεπεράσει τις αναφερόμενες τιμές.

### Φοράτε ωτασπίδες!

Συνολικές τιμές ταλαντώσεων a<sub>n</sub> (διανυσματικό άθροισμα τριών κατευθύνσεων) και ανασφάλεια K υπολογισμένες κατά **EN 62841-2-4**:

$$a_n = 2,5 \text{ m/s}^2, K = 1,5 \text{ m/s}^2.$$

Η στάθμη κραδασμών και η τιμή εκπομπής θορύβου που αναφέρονται σ' αυτές τις οδηγίες έχουν μετρηθεί σύμφωνα με μια τυποποιημένη μέθοδο μέτρησης και μπορούν να χρησιμοποιηθούν στη σύγκριση των διαφόρων ηλεκτρικών εργαλείων. Είναι επίσης κατάλληλες για μια προσωρινή εκτίμηση της εκπομπής κραδασμών και θορύβου.

Η αναφερόμενη στάθμη κραδασμών και τιμή εκπομπής θορύβου αντιπροσωπεύουν τις βασικές χρήσεις του ηλεκτρικού εργαλείου. Σε περίπτωση όμως που το ηλεκτρικό εργαλείο χρησιμοποιηθεί διαφορετικά με μη προτεινόμενα εξαρτήματα ή χωρίς επαρκή συντήρηση, τότε η στάθμη κραδασμών και η τιμή εκπομπής θορύβου αποκλίνουν. Αυτό



μπορεί να αυξήσει σημαντικά την εκπομπή κραδασμών και θορύβου κατά τη συνολική διάρκεια του χρόνου εργασίας. Για την ακριβή εκτίμηση των εκπομπών κραδασμών και θορύβου θα πρέπει να λαμβάνονται επίσης υπόψη και οι χρόνοι κατά τη διάρκεια των οποίων το εργαλείο είναι απενεργοποιημένο ή λειτουργεί, χωρίς όμως στην πραγματικότητα να χρησιμοποιείται. Αυτό μπορεί να μειώσει σημαντικά τις εκπομπές κραδασμών και θορύβου κατά τη συνολική διάρκεια του χρόνου εργασίας.

Γι' αυτό, πριν αρχίσουν οι επιπτώσεις των κραδασμών, πρέπει να καθορίζετε συμπληρωματικά μέτρα ασφαλείας για την προστασία του χειριστή όπως: Συντήρηση του ηλεκτρικού εργαλείου και των εξαρτημάτων που χρησιμοποιείτε, διατήρηση ζεστών των χεριών, οργάνωση της εκτέλεσης των διάφορων εργασιών.

## Συναρμολόγηση

### Φόρτιση της μπαταρίας

► **Χρησιμοποιείτε μόνο τους φορτιστές που αναφέρονται στα Τεχνικά στοιχεία.** Μόνο αυτοί οι φορτιστές είναι εναρμονισμένοι με την μπαταρία ιόντων λιθίου (Li-Ion) που χρησιμοποιείται στο ηλεκτρικό σας εργαλείο.

**Υπόδειξη:** Η μπαταρία παραδίδεται μερικώς φορτισμένη. Για να εξασφαλίσετε την πλήρη ισχύ της μπαταρίας πρέπει να την φορτίσετε στον φορτιστή πριν την χρησιμοποιήσετε για πρώτη φορά.

Η μπαταρία ιόντων λιθίου μπορεί να φορτιστεί οποτεδήποτε, χωρίς να μειωθεί η διάρκεια ζωής. Η διακοπή της φόρτισης δε βλάπτει την μπαταρία.

Η μπαταρία ιόντων λιθίου προστατεύεται με το σύστημα "Electronic Cell Protection (ECP)" από μια πλήρη αποφόρτιση. Σε περίπτωση άδειας μπαταρίας απενεργοποιείται το ηλεκτρικό εργαλείο μέσω ενός κυκλώματος προστασίας. Το εξάρτημα δεν κινείται πλέον.

► **Μετά την αυτόματη απενεργοποίηση του ηλεκτρικού εργαλείου μη συνεχίσετε να πατάτε τον διακόπτη ON/OFF.** Η μπαταρία μπορεί να υποστεί ζημιά.

Προσέξτε τις υποδείξεις απόσυρσης.

### Αφαίρεση της μπαταρίας (βλέπε εικόνα Α)

Για να αφαιρέσετε την μπαταρία (2) πατήστε τα πλήκτρα απασφάλισης (3) και τραβήξτε την μπαταρία έξω από το ηλεκτρικό εργαλείο. **Μην εφαρμόσετε εδώ καμία βία.**

### Ένδειξη της κατάστασης φόρτισης της μπαταρίας

Η ένδειξη της κατάστασης φόρτισης της μπαταρίας (5) στο ηλεκτρικό εργαλείο αποτελείται από τρεις πράσινες φωτοδιόδους (LED). Αυτή δείχνει την κατάσταση φόρτισης της μπαταρίας μετά την ενεργοποίηση και απενεργοποίηση για μερικά δευτερόλεπτα.

Φωτοδίοδος (LED)	Χωρητικότητα
Διαρκές φως 3 x Πράσινο	60 – 100 %
Διαρκές φως 2 x Πράσινο	30 – 60 %
Διαρκές φως 1 x Πράσινο	10 – 30 %
αργό αναβόσβημα 1 x Πράσινο	0 – 10 %

**Οι 3 φωτοδιόδοι (LED) της ένδειξης της κατάστασης φόρτισης της μπαταρίας αναβοσβήνουν γρήγορα, όταν η θερμοκρασία της μπαταρίας βρίσκεται εκτός της περιοχής της θερμοκρασίας λειτουργίας των -30 έως +70 °C και/ή η προστασία υπερφόρτωσης έχει ενεργοποιηθεί.**

### Επιλογή του δίχτυου λείανσης

Επιλέξτε ένα δίχτυ λείανσης με κόκκωση κατάλληλη για την αφαίρεση υλικού από την αντίστοιχη επιφάνεια. Τα δίχτυα λείανσης της Bosch είναι κατάλληλα για χρώματα και ξύλα.

Εργασία	Χρήση	Κόκκωση	Χρώμα της λωρίδας πάνω στο δίχτυ λείανσης
<b>Αφαίρεση υλικού (χοντρή λείανση)</b>	<ul style="list-style-type: none"> <li>χοντροδουλειές με μεγάλη αφαίρεση υλικού</li> <li>αφαίρεση παλιών χρωμάτων</li> </ul>	<ul style="list-style-type: none"> <li>λείανση παλιών χρωμάτων, βερνικιών και υλικών πλήρωσης</li> <li>αφαίρεση λεπτών χρωμάτων</li> <li>προλείανση τραχιών, ακατέργαστων επιφανειών</li> </ul>	χοντρή/ P80 πορτοκαλί
<b>Προετοιμασία (ενδιάμεση λείανση)</b>	<ul style="list-style-type: none"> <li>ελαφριές εργασίες αφαίρεσης υλικού</li> <li>λείανση επιφανειών πριν την τελική κατεργασία</li> </ul>	<ul style="list-style-type: none"> <li>εξομάλυνση ανωμαλιών</li> <li>εξάλειψη των ιχνών επεξεργασίας από τη χοντρή λείανση</li> <li>επιδιόρθωση στρωμάτων χρωμάτων ή/και βερνικιών</li> </ul>	μεσαία/ P180 κίτρινο
<b>Λεπτή λείανση (φινίρισμα)</b>	<ul style="list-style-type: none"> <li>ενδιάμεση λείανση βερνικιών</li> <li>επιδιόρθωση σφαλμάτων σε βερνίκια</li> </ul>	<ul style="list-style-type: none"> <li>αφαίρεση ινών από επιφάνειες</li> <li>φινίρισμα πριν από τη βαφή ή το λουστράρισμα</li> <li>λείανση ασταρώματος πριν το βερνίκωμα</li> </ul>	πολύ λεπτή/ P320 πράσινο

## Αλλαγή του διχτυού λείανσης (βλέπε εικόνα Β)

**Υπόδειξη:** Λειάνετε πάντοτε με τοποθετημένο το δίχτυ λείανσης.

Για την αφαίρεση του διχτυού λείανσης **(8)** σηκώστε το πλάγι και τραβήξτε το από τον δίσκο λείανσης **(4)**.

Πριν την τοποθέτηση ενός νέου διχτυού λείανσης απομακρύνετε τη ρύπανση και τη σκόνη από τον δίσκο λείανσης **(4)**, π.χ. με ένα πινέλο ή με έναν απορροφητήρα σκόνης.

Η επιφάνεια του δίσκου λείανσης **(4)** αποτελείται από ένα ύφασμα αυτοπρόσφυσης, για να μπορείτε έτσι να στερεώσετε γρήγορα και απλά δίχτυα λείανσης με αυτοπρόσφυση.

Πιέστε το δίχτυ λείανσης **(8)** δυνατά στην κάτω πλευρά του δίσκου λείανσης **(4)**.

**Υπόδειξη:** Τα σωστά τοποθετημένα δίχτυα λείανσης είναι προϋπόθεση για τη μείωση των κραδασμών του ηλεκτρικού εργαλείου κατά τη λειτουργία.

## Αλλαγή του δίσκου λείανσης (βλέπε εικόνα C)

**Υπόδειξη:** Αλλάξτε αμέσως έναν χαλασμένο ελαστικό δίσκο λείανσης **(4)**.

Αφαιρέστε την μπαταρία από το ηλεκτρικό εργαλείο.

Αφαιρέστε το δίχτυ λείανσης ή το σφουγγάρι στίλβωσης.

Αφαιρέστε τον δίσκο λείανσης **(4)** από τον φορέα του δίσκου λείανσης **(9)**.

Τοποθετήστε τον νέο δίσκο λείανσης **(4)**. Βεβαιωθείτε εδώ, ότι οι **μεγάλες εγκοπές** στον δίσκο λείανσης **(4)** πιάνουν στους πείρους ασφάλισης στον φορέα του δίσκου λείανσης **(9)**. Πιέστε μετά τον δίσκο λείανσης **(4)** σταθερά μέχρι να ασφαλίσει.

## Αναρρόφηση σκόνης/ροκανιδιών

Η σκόνη από ορισμένα υλικά, π.χ. από μολυβδόυχες μογιές, από μερικά είδη ξύλου, από ορυκτά υλικά και από μέταλλα μπορεί να είναι ανθυγιεινή. Η επαφή με τη σκόνη ή/και η εισπνοή της μπορεί να προκαλέσει αλλεργικές αντιδράσεις ή/και ασθένειες των αναπνευστικών οδών του χρήστη ή τυχόν παρευρισκομένων ατόμων.

Ορισμένα είδη σκόνης, π.χ. σκόνη από ξύλο βελανιδιάς ή οξιάς θεωρούνται καρκινογόνα, ιδιαίτερα σε συνδυασμό με διάφορα συμπληρωματικά υλικά που χρησιμοποιούνται στην κατεργασία ξύλων (ενώσεις χρωμίου, ξυλοπροστατευτικά μέσα). Η κατεργασία αμιαντούχων υλικών επιτρέπεται μόνο σε ειδικά εκπαιδευμένα άτομα.

- Να χρησιμοποιείτε κατά το δυνατό για το εκάστοτε υλικό την κατάλληλη αναρρόφηση.
- Να φροντίζετε για τον καλό αερισμό του χώρου εργασίας.
- Σας συμβουλεύουμε να φοράτε μάσκες αναπνευστικής προστασίας με φίλτρο κατηγορίας P2.

Να τηρείτε τις διατάξεις που ισχύουν στη χώρα σας για τα διάφορα υπό κατεργασία υλικά.

► **Αποφύγετε τη δημιουργία συσσώρευσης σκόνης στο χώρο που εργάζεστε.** Οι σκόνες αναφλέγονται εύκολα.

## Εξωτερική αναρρόφηση (βλέπε εικόνα D-E)

Συνδέστε τον προσαρμογέα αναρρόφησης **(10)** πάνω στους φορείς του δίσκου λείανσης **(9)**. Οδηγήστε στη συνέχεια τη λαστιχένια θηλιά **(12)** του προσαρμογέα αναρρόφησης **(10)** πάνω από την μπαταρία **(2)** του ηλεκτρικού εργαλείου στη χειρολαβή. Τοποθετήστε τον εύκαμπτο σωλήνα αναρρόφησης **(11)** στον προσαρμογέα αναρρόφησης **(10)**. Συνδέστε τον εύκαμπτο σωλήνα αναρρόφησης **(11)** με έναν απορροφητήρα σκόνης. Μια επισκόπηση για τη σύνδεση σε διαφορετικούς απορροφητήρες σκόνης θα βρείτε στο τέλος αυτών των οδηγιών.

Ο απορροφητήρας σκόνης πρέπει να είναι κατάλληλος για το εκάστοτε επεξεργαζόμενο κομμάτι.

Για την αναρρόφηση ιδιαίτερα ανθυγιεινής, καρκινογόνου ή ξηρής σκόνης πρέπει να χρησιμοποιείτε ειδικούς απορροφητήρες σκόνης.

Όταν εργάζεστε σε κάθετες επιφάνειες να κρατάτε το ηλεκτρικό εργαλείο κατά τέτοιο τρόπο, ώστε ο σωλήνας αναρρόφησης να δείχνει προς τα κάτω.

## Λειτουργία

### Θέση σε λειτουργία

#### Τοποθέτηση μπαταρίας

Σπρώξτε τη φορτισμένη μπαταρία **(2)** μέσα στο ηλεκτρικό εργαλείο, μέχρι να ασφαλίσει στα αίγυρα η μπαταρία.

#### Ενεργοποίηση/απενεργοποίηση

► **Βεβαιωθείτε, ότι μπορείτε να χειριστείτε τον διακόπτη On/Off, χωρίς να απελευθερώσετε τη λαβή.**

Για την **ενεργοποίηση** του ηλεκτρικού εργαλείου πατήστε τον διακόπτη On/Off **(6)**.

Για την **απενεργοποίηση** του ηλεκτρικού εργαλείου πατήστε ξανά τον διακόπτη On/Off **(6)**.

#### Προεπιλογή αριθμού στροφών

Με τον τροχίσκο ρύθμισης της προεπιλογής του αριθμού στροφών **(1)** μπορείτε να προεπιλέξετε τον απαιτούμενο αριθμό στροφών επίσης και κατά τη διάρκεια της λειτουργίας.

- 1 χαμηλός αριθμός στροφών
- 2 μεσαίος αριθμός στροφών
- 3 υψηλός αριθμός στροφών

Ο απαραίτητος αριθμός στροφών εξαρτάται από το υλικό και τις συνθήκες εργασίας και μπορεί να εξακριβωθεί με δοκιμή στην πράξη.

Μετά από εργασία μεγαλύτερης χρονικής διάρκειας με μικρό αριθμό στροφών για να κρυώσει το ηλεκτρικό εργαλείο, πρέπει να το αφήσετε περίπου 3 λεπτά να λειτουργεί στον μέγιστο αριθμό στροφών χωρίς φορτίο.

## Υποδείξεις εργασίας

► **Αφαιρέστε την μπαταρία από το ηλεκτρικό εργαλείο πριν από κάθε εργασία στο ηλεκτρικό εργαλείο (π.χ. συντήρηση, αλλαγή εξαρτημάτων κλπ.) καθώς και κατά την μεταφορά του και τη φύλαξή του.** Σε περίπτωση

αθέλητης ενεργοποίησης του διακόπτη ON/OFF υπάρχει κίνδυνος τραυματισμού.

- ▶ **Περμάνετε, μέχρι να ακινητοποιηθεί το ηλεκτρικό εργαλείο, προτού το εναποθέσετε.**
- ▶ **Το ηλεκτρικό εργαλείο δεν είναι κατάλληλο για λειτουργία ως σταθερό εργαλείο.** Δεν επιτρέπεται π.χ. να σφίχτεί σε μια μέγερη ή να στερεωθεί πάνω σε έναν πάγκο εργασίας.

**Συμβουλή:** Λειάνετε καμπύλες επιφάνειες πάντοτε με χαμηλό αριθμό στροφών, για να πετύχετε ένα ιδανικό αποτέλεσμα εργασίας.

**Συμβουλή:** Η εργονομικά διαμορφωμένη επιφάνεια λαβής καθιστά δυνατό ένα δυναμικό και ξεκούραστο χειρισμό του ηλεκτρικού εργαλείου (βλέπε εικόνα F).

### Λείανση επιφανειών

- ▶ **Φοράτε προστατευτικά γάντια κατά τη λείανση μετάλλων.**

Ενεργοποιήστε το ηλεκτρικό εργαλείο, ακουμπήστε το πάνω στην προς επεξεργασία επιφάνεια και μετακινείτε το με μέτρια πίεση πάνω στο επεξεργαζόμενο κομμάτι.

Η απόδοση αφαίρεσης υλικού και το αποτέλεσμα λείανσης εξαρτώνται κυρίως από την επιλογή του διχτυού λείανσης, την προεπιλεγμένη βαθμίδα αριθμού στροφών και τη δύναμη προπίεσης.

Μόνο τα άψογα διχτυα λείανσης προσφέρουν καλή απόδοση λείανσης και προστατεύουν το ηλεκτρικό εργαλείο.

Προσέξτε την ομοιόμορφη δύναμη προπίεσης, για να αυξήσετε τη διάρκεια ζωής των διχτυών λείανσης.

Η υπερβολική αύξηση της δύναμης προπίεσης επιταχύνει τη φθορά του ηλεκτρικού εργαλείου και του διχτυού λείανσης χωρίς να αυξάνει την απόδοση λείανσης.

Μη χρησιμοποιείτε πλέον διχτυα λείανσης, με τα οποία έγινε επεξεργασία μετάλλου, για άλλα υλικά.

Χρησιμοποιείτε μόνο τα γνήσια εξαρτήματα λείανσης **Bosch**.

### Χοντρή λείανση

Περάστε ένα διχτυ λείανσης με χοντρή κόκκωση.

Πιέστε ελαφρά το ηλεκτρικό εργαλείο, έτσι ώστε να εργαστεί με υψηλότερο αριθμό στροφών και να επιτευχθεί μια μεγαλύτερη αφαίρεση υλικού.

### Λεπτή λείανση (φινίρισμα)

Περάστε ένα διχτυ λείανσης με λεπτή κόκκωση.

Με μια ελαφρά μεταβολή της δύναμης προπίεσης ή με αλλαγή της βαθμίδας του αριθμού στροφών μπορείτε να μειώσετε τον αριθμό στροφών του δίσκου λείανσης, ενώ η έκκεντρη κίνηση διατηρείται.

Κινείτε το ηλεκτρικό εργαλείο επάνω στην υπό λείανση επιφάνεια κυκλικά ή εναλλάξ κάθετα και οριζόντια ασκώντας μέτρια πίεση. Μη λοξεύετε το ηλεκτρικό εργαλείο για να αποφύγετε τη ζημιά του επεξεργαζόμενου τεμαχίου, π.χ. καπλαμάδες.

Μόλις τελειώσετε τη λείανση θέστε το ηλεκτρικό εργαλείο εκτός λειτουργίας.

### Στίλβωση

Για τη στίλβωση βερνικιών ξεθωριασμένων από τον καιρό ή για την επαναστίλβωση γρατζουνιών (π.χ. σε ακρυλικό γυαλί) και για την τελική στίλβωση κερωμένων/λαδωμένων επιφανειών μπορεί να εξοπλιστεί το ηλεκτρικό εργαλείο με ένα σφουγγάρι στίλβωσης (εξάρτημα).

Κατά τη στίλβωση επιλέξτε έναν χαμηλό αριθμό στροφών (βαθμίδα 1), για την αποφυγή μιας υπερβολικής θέρμανσης της επιφάνειας.

Αλείψτε το μέσο στίλβωσης καλύπτοντας μια επιφάνεια λίγο μικρότερη από εκείνη που θέλετε να στίλβώσετε. Δουλέψτε το μέσο στίλβωσης με τα σφουγγάρια στίλβωσης με σαυρωτές ή κυκλικές κινήσεις και με μέτρια πίεση.

Μην αφήσετε το υλικό στίλβωσης να ξεραθεί επάνω στην επιφάνεια επειδή αυτή μπορεί να υποστεί ζημιά. Μην εκθέσετε τη στίλβωνόμενη επιφάνεια σε άμεση ηλιακή ακτινοβολία.

Καθαρίζετε τακτικά τα σφουγγάρια στίλβωσης, για να εξασφαλίσετε καλά αποτελέσματα στίλβωσης. Ξεπλένετε το σφουγγάρι στίλβωσης με ήπια απορρυπαντικά και ζεστό νερό, μη χρησιμοποιήσετε διαλύτες.

### Πίνακας εφαρμογών

Τα στοιχεία στον πίνακα που ακολουθεί αποτελούν μόνο προτεινόμενες τιμές.

Ο βέλτιστος συνδυασμός για την εκάστοτε κατηγορία πρέπει να εξακριβώνεται με πρακτική δοκιμή.

Χρήση	Χρώμα των διχτυών λείανσης (χοντρή λείανση/λεπτή λείανση)	Βαθμίδα αριθμού στροφών
Λείανση βερνικιών	κίτρινο/πράσινο	2
Επιδιόρθωση βερνικιών	κίτρινο	2/3
Αφαίρεση βερνικιών	πορτοκαλί	2/3
Μαλακό ξύλο/σκληρό ξύλο	πορτοκαλί/κίτρινο	3
Καπλαμάς	κίτρινο	2/3
Αλουμίνιο	πορτοκαλί/πράσινο	2/3
Χάλυβας	πορτοκαλί/πράσινο	2/3
Αφαίρεση σκουριάς από χάλυβα	πορτοκαλί/κίτρινο	3
Ανοξειδωτος χάλυβας	πορτοκαλί/πράσινο	2/3
Στίλβωση	Σφουγγάρια στίλβωσης	1

**Υποδείξεις για τον άριστο χειρισμό της μπαταρίας**

Προστατεύετε την μπαταρία από υγρασία και νερό.

Αποθηκεύετε την μπαταρία μόνο σε μια περιοχή θερμοκρασίας από -20 °C έως 50 °C. Μην αφήνετε για παράδειγμα την μπαταρία το καλοκαίρι μέσα στο αυτοκίνητο.

Καθαρίζετε κάπου-κάπου τις σχισμές αερισμού της μπαταρίας με ένα μαλακό, καθαρό και στεγνό πινέλο.

Ένας σημαντικά μειωμένος χρόνος λειτουργίας μετά τη φόρτιση σημαίνει ότι η μπαταρία εξαντλήθηκε και πρέπει να αντικατασταθεί.

Προσέξτε στις υποδείξεις απόσυρσης.

**Συντήρηση και σέρβις****Συντήρηση και καθαρισμός**

- ▶ **Αφαιρείτε την μπαταρία από το ηλεκτρικό εργαλείο πριν από κάθε εργασία στο ηλεκτρικό εργαλείο (π.χ. συντήρηση, αλλαγή εξαρτημάτων κλπ.) καθώς και κατά την μεταφορά του και τη φύλαξή του.** Σε περίπτωση αθέλητης ενεργοποίησης του διακόπτη ON/OFF υπάρχει κίνδυνος τραυματισμού.
- ▶ **Να διατηρείτε το ηλεκτρικό εργαλείο και τις σχισμές αερισμού πάντοτε σε καθαρή κατάσταση για να μπορείτε να εργάζεστε καλά και με ασφάλεια.**

**Εξυπηρέτηση πελατών και συμβουλές εφαρμογής**

Η υπηρεσία εξυπηρέτησης πελατών απαντά στις ερωτήσεις σας σχετικά με την επισκευή και τη συντήρηση του προϊόντος σας καθώς και για τα αντίστοιχα ανταλλακτικά. Σχέδια συναρμολόγησης και πληροφορίες για τα ανταλλακτικά θα βρείτε επίσης κάτω από: [www.bosch-pt.com](http://www.bosch-pt.com)

Η ομάδα παροχής συμβουλών της Bosch απαντά ευχαρίστως τις ερωτήσεις σας για τα προϊόντα μας και τα εξαρτήματά τους.

Δώστε σε όλες τις ερωτήσεις και παραγγελίες ανταλλακτικών οπωσδήποτε το 10ψήφιο κωδικό αριθμό σύμφωνα με την πινακίδα τύπου του προϊόντος.

**Ελλάδα**

Robert Bosch A.E.  
Ερχείας 37  
19400 Κορωπί – Αθήνα  
Τηλ.: 210 5701258  
Φαξ: 210 5701283  
Email: [pt@gr.bosch.com](mailto:pt@gr.bosch.com)  
[www.bosch.com](http://www.bosch.com)  
[www.bosch-pt.gr](http://www.bosch-pt.gr)

**Μεταφορά**

Οι περιεχόμενες μπαταρίες ιόντων λιθίου υπόκεινται στις απαιτήσεις των επικίνδυνων αγαθών. Οι μπαταρίες μπορούν να μεταφερθούν οδικώς από το χρήστη χωρίς άλλους όρους.

Όταν, όμως, οι μπαταρίες αποστέλλονται από τρίτους (π.χ. αεροπορικής ή με εταιρία μεταφορών) πρέπει να τηρούνται διάφορες ιδιαίτερες απαιτήσεις για τη συσκευασία και τη σήμανση. Εδώ πρέπει, κατά την προετοιμασία του τεμαχίου αποστολής να ζητηθεί οπωσδήποτε και η συμβουλή ενός ειδικού για επικίνδυνα αγαθά.

Αποστέλλετε τις μπαταρίες μόνο όταν το περίβλημα είναι άθικτο. Κολλάτε τις γυμνές επαφές με κολλητική ταινία και να συσκευάζετε την μπαταρία κατά τέτοιο τρόπο, ώστε αυτή να μην κουνιέται μέσα στη συσκευασία. Παρακαλούμε να λαμβάνετε επίσης υπόψη σας και τυχόν πιο αυστηρές εθνικές διατάξεις.

**Απόσυρση**

Περιβάλλον.



Τα ηλεκτρικά εργαλεία, οι μπαταρίες, τα εξαρτήματα και οι συσκευασίες πρέπει να ανακυκλώνονται με τρόπο φιλικό προς το

Μην ρίχνετε τα ηλεκτρικά εργαλεία και τις μπαταρίες στα απορρίμματα του σπιτιού σας!

**Μόνο για χώρες της ΕΕ:**

Σύμφωνα με την Ευρωπαϊκή οδηγία 2012/19/ΕΕ τα άχρηστα ηλεκτρικά εργαλεία και σύμφωνα με την Ευρωπαϊκή οδηγία 2006/66/ΕΚ οι χαλασμένες ή χρησιμοποιημένες μπαταρίες πρέπει να συλλέγονται ξεχωριστά για να ανακυκλωθούν με τρόπο φιλικό προς το περιβάλλον.

**Μπαταρίες/Επαναφορτιζόμενες μπαταρίες:****Li-Ion:**

Προσέξτε παρακαλώ τις υποδείξεις στην ενότητα Μεταφορά (βλέπε «Μεταφορά», Σελίδα 84).

**Türkçe****Güvenlik talimatı****Elektrikli el aletleri için genel güvenlik uyarıları****⚠ UYARI**

**Bu elektrikli el aletle birlikte gelen tüm güvenlik uyarılarını,**

**talimatları, resim ve açıklamaları okuyun.** Aşağıda bulunan talimatlara uyulmaması halinde elektrik çarpmalarına, yangınlara ve/veya ağır yaralanmalara neden olabilir.

**Bütün uyarıları ve talimat hükümlerini ileride kullanmak üzere saklayın.**

Uyarı ve talimat hükümlerinde kullanılan "elektrikli el aleti" terimi, akım şebekesine bağlı (elektrikli) aletlerle akü ile çalışan aletleri (akülü) kapsamaktadır.

**Çalışma yeri güvenliği**

- ▶ **Çalıştığınız yeri temiz tutun ve iyi aydınlatın.** Dağınık veya karanlık alanlar kazalara davetiye çıkarır.
- ▶ **Yakınında patlayıcı maddeler, yanıcı sıvı, gaz veya tozların bulunduğu yerlerde elektrikli el aleti ile çalışmayın.** Elektrikli el aletleri, toz veya buharların tutuşmasına neden olabilecek kıvılcımlar çıkarırlar.
- ▶ **Elektrikli el aleti ile çalışırken çocukları ve etraftaki kişileri uzakta tutun.** Dikkatiniz dağılacak olursa aletin kontrolünü kaybedebilirsiniz.

### Elektrik Güvenliği

- ▶ **Elektrikli el aletin fişi prize uymalıdır. Fişi hiçbir zaman değiştirmeyin. Korumalı (topraklanmış) elektrikli el aletleri ile birlikte adaptör fiş kullanmayın.** Değiştirilmemiş fiş ve uygun priz elektrik çarpma tehlikesini azaltır.
- ▶ **Borular, kalorifer petekleri, ısıtıcılar ve buzdolapları gibi topraklanmış yüzeylerle vücudunuzun temas etmesinden kaçının.** Vücudunuz topraklandığı anda büyük bir elektrik çarpma tehlikesi ortaya çıkar.
- ▶ **Elektrikli el aletlerini yağmur altında veya nemli ortamlarda bırakmayın.** Suyun elektrikli el aleti içine sızması elektrik çarpma tehlikesini artırır.
- ▶ **Kabloya zarar vermeyin. Elektrikli el aletini kablodan tutarak taşımayın, kabloyu kullanarak çekmeyin veya kablodan çekerek fişi çıkarmayın. Kabloyu ateş, yanıcı ve/veya keskin ve hareket eden maddelerden uzak tutun.** Hasarlı veya dolaşmış kablo elektrik çarpma tehlikesini artırır.
- ▶ **Bir elektrikli el aleti ile açık havada çalışırken mutlaka açık havada kullanılmaya uygun uzatma kablosu kullanın.** Açık havada kullanılmaya uygun uzatma kablosunun kullanılması elektrik çarpma tehlikesini azaltır.
- ▶ **Elektrikli el aletin nemli ortamlarda çalıştırılması şartsa mutlaka kaçak akım koruma rölesi kullanın.** Kaçak akım koruma rölesi şalterinin kullanımı elektrik çarpma tehlikesini azaltır.

### Kişilerin Güvenliği

- ▶ **Dikkatli olun, ne yaptığınıza dikkat edin, elektrikli el aleti ile işinizi makul bir tempo ve yöntemle yürütün.** Yorgunsanız, kullandığınız hapların, ilaçların veya alkolün etkisinde iseniz elektrikli el aletini kullanmayın. Elektrikli el aletini kullanırken bir anki dikkatsizlik önemli yaralanmalara neden olabilir.
- ▶ **Daima kişisel koruyucu donanım kullanın. Daima koruyucu gözlük kullanın.** Elektrikli el aletin türü ve kullanımına uygun olarak; toz maskesi, kaymayan iş ayakkabıları, koruyucu kask veya koruyucu kulaklık gibi koruyucu donanım kullanımı yaralanma tehlikesini azaltır.
- ▶ **Aleti yanlışlıkla çalıştırmaktan kaçının. Güç kaynağına ve/veya aküye bağlamadan, elinize alıp taşımadan önce elektrikli el aletin kapalı olduğundan emin olun.** Elektrikli el aletini parmağınız şalter üzerinde dururken taşırsanız ve elektrikli el aleti açıkken fişi prize sokarsanız kazalara neden olabilirsiniz.
- ▶ **Elektrikli el aletini çalıştırmadan önce ayar aletlerini veya anahtarları aletten çıkarın.** Elektrikli el aletin dönen parçaları içinde bulunabilecek bir yardımcı alet yaralanmalara neden olabilir.
- ▶ **Çalışırken vücudunuz anormal durumda olmasın. Çalışırken duruşunuz güvenli olsun ve dengenizi her zaman koruyun.** Bu sayede elektrikli el aletini beklenmedik durumlarda daha iyi kontrol edebilirsiniz.
- ▶ **Uygun iş elbiseleri giyin. Geniş giysiler giymeyin ve takı takmayın. Saçlarınızı ve giysilerinizi aletin**

**hareketli parçalarından uzak tutun.** Bol giysiler, uzun saçlar veya takılar aletin hareketli parçaları tarafından tutulabilir.

- ▶ **Toz emme donanımı veya toz tutma tertibatı kullanırken, bunların bağlı olduğundan ve doğru kullanıldığından emin olun.** Toz emme donanımının kullanımı tozdan kaynaklanabilecek tehlikeleri azaltır.
- ▶ **Aletleri sık kullanmanız sebebiyle onlara alışmış olmanız, güvenlik prensiplerine uymanızı önlememelidir.** Dikkatsiz bir hareket, bir anda ciddi yaralanmalara yol açabilir.

### Elektrikli el aletlerinin kullanımı ve bakımı

- ▶ **Elektrikli el aletini aşırı ölçüde zorlamayın. Yaptığınız işe uygun elektrikli el aletleri kullanın.** Uygun performanslı elektrikli el aleti ile, belirlenen çalışma alanında daha iyi ve güvenli çalışırsınız.
- ▶ **Şalteri bozuk olan elektrikli el aletini kullanmayın.** Açılıp kapanamayan bir elektrikli el aleti tehlikelidir ve onarılmalıdır.
- ▶ **Elektrikli el aletinde bir ayarlama işlemine başlamadan, herhangi bir aksesuarı değiştirirken veya elektrikli el aletini elinizden bırakırken fişi güç kaynağından çekin veya aküyü çıkarın.** Bu önlem, elektrikli el aletin yanlışlıkla çalışmasını önler.
- ▶ **Kullanım dışı duran elektrikli el aletlerini çocukların ulaşamayacağı bir yerde saklayın. Aleti kullanmayı bilmeyen veya bu kullanım kılavuzunu okumayan kişilerin aletle çalışmasına izin vermeyin.** Deneyimsiz kişiler tarafından kullanıldığında elektrikli el aletleri tehlikelidir.
- ▶ **Elektrikli el aletinizin ve aksesuarlarınızın bakımını özenle yapın. Elektrikli el aletinizin kusursuz olarak çalışmasını engelleyebilecek bir durumun olup olmadığını, hareketli parçaların kusursuz olarak işler görünmediklerini ve sıkışıp sıkışmadıklarını, parçaların hasarlı olup olmadığını kontrol edin. Elektrikli el aletini kullanmaya başlamadan önce hasarlı parçaları onartın.** Birçok iş kazası elektrikli el aletlerine yeterli bakım yapılmamasından kaynaklanır.
- ▶ **Kesici uçları daima keskin ve temiz tutun.** Özenle bakımı yapılmış keskin kenarlı kesme uçlarının malzeme içinde sıkışma tehlikesi daha azdır ve daha rahat kullanım olanağı sağlarlar.
- ▶ **Elektrikli el aletini, aksesuarı, uçları ve benzerlerini, bu özel tip alet için öngörülen talimata göre kullanın. Bu sırada çalışma koşullarını ve yaptığınız işi dikkate alın.** Elektrikli el aletlerinin kendileri için öngörülen alanın dışında kullanılması tehlikeli durumlara neden olabilir.
- ▶ **Tutamak ve kavrama yüzeylerini kuru, yağsız ve temiz tutun.** Kaygan tutamak ve kavrama yüzeyleri, aletin beklenmeyen durumlarda güvenli şekilde tutulmasını ve kontrol edilmesini engeller.

### Akülü aletlerin özenli bakımı ve kullanımı

- ▶ **Aküyü sadece üreticinin tavsiye ettiği şarj cihazı ile şarj edin.** Bir akünün şarjına uygun olarak üretilmiş şarj

cihazı başka bir akünün şarjı için kullanılırsa yangın tehlikesi ortaya çıkar.

- ▶ **Sadece ilgili elektrikli el aleti için öngörülen aküleri kullanın.** Başka akülerin kullanımı yaralanmalara ve yangınlara neden olabilir.
- ▶ **Kullanılmayan aküyü büro ataçları, madeni bozuk paralar, anahtarlar, çiviler, vidalar veya metal nesnelere uzak tutun. Bunlar köprüleme yaparak kontaklara neden olabilir.** Akü kontakları arasındaki bir kısa devre yanmalara veya yangınlara neden olabilir.
- ▶ **Yanlış kullanım durumunda aküden sıvı dışarı sızabilir. Bu sıvı ile temastan kaçının. Yanlışlıkla temas ederseniz su ile iyice yıkayın. Eğer sıvı gözlerinize gelecek olursa hemen bir hekime başvurun.** Dışarı sızan akü sıvısı cilt tahrişlerine ve yanmalara neden olabilir.
- ▶ **Hasarlı veya değiştirilmiş akü veya el aleti kullanmayın.** Hasarlı veya değiştirilmiş aküler beklenmedik davranışlara yol açarak yangın, patlama ve yaralanmalara neden olabilir.
- ▶ **Aküyü veya aleti ateşe veya yüksek sıcaklıklara maruz bırakmayın.** Ateşe veya 130°C üstündeki sıcaklıklara maruz kalma patlamalara yol açabilir.
- ▶ **Tüm şarj talimatlarını uygulayın ve akü ya da aleti talimatlarda belirtilen sıcaklık aralığının dışında şarj etmeyin.** Hatalı şarj veya belirtilen aralık dışındaki sıcaklıklarda şarj aküye zarar vererek yangın riskini yükseltebilir.

#### Servis

- ▶ **Elektrikli el aletinizi sadece yetkili personele ve orijinal yedek parça kullanma koşulu ile onartın.** Bu sayede elektrikli el aletinin güvenliğini sürekli hale getirirsiniz.
- ▶ **Hasarlı akülerde onarım işlemi yapmayın.** Akülerin onarımı sadece üretici veya yetkili servisler tarafından yapılmalıdır.

#### Zımpara makineleri için güvenlik talimatı

- ▶ **Bu elektrikli el aletini sadece kuru zımparalama işleri için kullanın.** Suyun elektrikli el aleti içine sızması elektrik çarpmaya tehlikesini artırır.
- ▶ **Elektrikli el aletini sadece çalışır durumda iş parçasına yöneltin ve iş parçası üzerinden kaldırdıktan sonra kapatın.** Elektrikli el aleti ani olarak hareket edebilir.
- ▶ **Etrafa sıçrayan kıvılcımlar nedeniyle kimsenin tehlikeye düşmemesine dikkat edin. Çalışırken yakınınızdaki yanıcı maddeleri uzaklaştırın.** Metaller zımparalanırken etrafa kıvılcımlar yayılır.
- ▶ **Dikkat yangın tehlikesi! Zımparalanan malzemenin ve zımpara makinesinin aşırı ölçüde ısınmasından kaçının. İşe ara vermeden önce daima toz haznesini boşaltın.** Toz torbası, mikro filtre, kağıt torbası (veya filtre torbası veya elektrikli süpürge filtresi) içindeki zımpara tozu elverişsiz koşullarda, örneğin metaller zımparalanırken, kendiliğinden tutuşabilir. Zımpara tozu boya, poliüretan kalıntıları veya diğer kimyasal

maddelerle karıştığında ve zımparalanan malzeme uzun süreli çalışma nedeniyle aşırı ölçüde ısındığında tehlike daha da artar.

- ▶ **Elektrikli el aletinizin havalandırma aralıklarını düzenli aralıklarla temizleyin.** Motor fanı tozu aletin gövdesine çeker ve metal tozunun aşırı birikimi elektrik çarpmaya tehlikesi yaratır.
- ▶ **İş parçasını emniyete alın.** Bir germe tertibatı veya mengene ile sabitlenen iş parçası elle tutmaya oranla daha güvenli tutulur.
- ▶ **Elinizden bırakmadan önce elektrikli el aletinin tam olarak durmasını bekleyin.** Uç takılabilir ve elektrikli el aletinin kontrolünü kaybedebilirsiniz.
- ▶ **Elektrikli el aletini sıkıca tutun ve bedeninizi ve kollarınızı geri tepme kuvvetlerini karşılayabilecek konumda tutun.** Aleti kullanan kişi uygun güvenlik önlemleri ile geri tepme kuvvetlerini veya reaksiyon momentlerini karşılayabilir.
- ▶ **Köşelerde, keskin kenarlarda vb. çalışırken özellikle dikkat edin. Aksesuarın zıplamasını veya sıkışmasını engelleyin.** Köşeler, keskin kenarlar veya zıplama neticesinde dönen aksesuar sıkışabilir ve kontrol kaybına veya geri tepmeye neden olabilir.
- ▶ **Akü hasar görürse veya usulüne aykırı kullanılırsa dışarı buhar sızabilir. Akü yanabilir veya patlayabilir.** Çalıştığınız yeri havalandırın ve şikayet olursa hekime başvurun. Akülerden çıkan buharlar nefes yollarını tahriş edebilir.
- ▶ **Aküyü açmayın.** Kısa devre tehlikesi vardır.
- ▶ **Çivi veya tornavida gibi sivri nesnelere veya dışarıdan kuvvet uygulama aküde hasara neden olabilir.** Akü içinde bir kısa devre oluşabilir ve akü yanabilir, duman çıkarabilir, patlayabilir veya aşırı ölçüde ısınabilir.
- ▶ **Aküyü sadece üreticinin ürünlerinde kullanın.** Ancak bu yolla akü tehlikeli zorlanmalara karşı korunur.



**Aküyü sıcağın, sürekli gelen güneş ışınından, ateşten, kirden, sudan ve nemden koruyun.** Patlama ve kısa devre tehlikesi vardır.

#### Ürün ve performans açıklaması



**Bütün güvenlik talimatını ve uyarıları okuyun.** Güvenlik talimatlarına ve uyarılara uyulmadığı takdirde elektrik çarpmasına, yangına ve/veya ciddi yaralanmalara neden olunabilir.

Lütfen kullanma kılavuzunun ön kısmındaki resimlere dikkat edin.

#### Usulüne uygun kullanım

Bu elektrikli el aleti ahşap, plastik, metal, macun ve laklı yüzeylerin kuru olarak zımparalanması için tasarlanmıştır. Elektronik regülatiyonlu elektrikli el aletleri polisaj yapmaya da uygundur.

## Şekli gösterilen elemanlar

Şekli gösterilen elemanların numaraları grafik sayfasındaki elektrikli el aleti resmindeki numaralarla aynıdır.

- (1) Hız ön seçimi ayarlama düğmesi
- (2) Akü<sup>A)</sup>
- (3) Akü boşa alma tuşu<sup>A)</sup>
- (4) Zımpara tablası
- (5) Akü şarj durumu göstergesi
- (6) Açma/kapama şalteri
- (7) Tutamak (izolasyonlu tutamak yüzeyi)
- (8) Zımpara tabanı<sup>A)</sup>
- (9) Zımpara tablası taşıyıcı
- (10) Emme adaptörü
- (11) Emme hortumu<sup>A)</sup>
- (12) Lastik halka

A) **Şekli gösterilen veya tanımlanan aksesuar standart teslimat kapsamında değildir. Aksesuarın tümünü aksesuar programımızda bulabilirsiniz.**

## Teknik veriler

Akülü tabanlı zımpara	EasyCurvSander 12	
Malzeme numarası	3 603 JC9 0..	
Anma gerilimi	V <sup>~</sup>	12
Hız ön seçimi	●	
Rölanti devri n <sub>0</sub> <sup>A)</sup>	dev/ dak	800 – 1800
Zımpara tablası çapı	mm	38
EPTA-Procedure 01:2014 uyarınca ağırlık <sup>A)</sup>	kg	0,5
İzin verilen ortam sıcaklığı		
– Şarjda	°C	0... +35
– İşletme <sup>B)</sup> sıcaklıklarda ve depolamada kısıtlı performans	°C	-20... +50
Tavsiye edilen aküler	PBA 12V...	
Tavsiye edilen şarj cihazları	AL 11..CV GAL 1110 CV GAL 12...	

A) Kullanılan aküye bağlıdır

B) <0 °C sıcaklıklarda sınırlı performans

## Gürültü/Titreşim bilgisi

Gürültü emisyon değerleri **EN 62841-2-4** uyarınca belirlenmektedir.

Elektrikli el aletin A değerlendirmeli ses basıncı seviyesi tipik olarak 70 dB(A)'dan küçüktür. Gürültü seviyesi çalışma sırasında belirtilen değerleri aşabilir. **Kulak koruması kullanın!**

Toplam titreşim değerleri a<sub>h</sub> (üç yönün vektör toplamı) ve tolerans **K EN 62841-2-4** uyarınca belirlenmektedir:

$$a_h = 2,5 \text{ m/s}^2, K = 1,5 \text{ m/s}^2.$$

Bu talimatta belirtilen titreşim seviyesi ve gürültü emisyon değeri standartlaştırılmış ölçme yöntemine göre belirlenmiştir ve elektrikli el aletlerinin birbirleri ile kıyaslanmasında kullanılabilir. Bu değerler aynı zamanda titreşim ve gürültü emisyonunun geçici olarak tahmin edilmesine de uygundur.

Belirtilen titreşim seviyesi ve gürültü emisyon değeri elektrikli el aletin esas kullanımını temsil etmektedir. Ancak elektrikli el aleti farklı uçlar veya yetersiz bakımla kullanılacak olursa, titreşim seviyesi ve gürültü emisyonu farklılık gösterebilir. Bu da titreşim ve gürültü emisyonunu bütün kullanım süresince önemli ölçüde artırabilir.

Titreşim ve gürültü emisyonunun tam olarak tahmin edilebilmesi için, aletin kapalı olduğu veya açık fakat kullanımda olmadığı sürelerin de dikkate alınması gerekir. Bu, titreşim ve gürültü emisyonunu bütün çalışma süresinde önemli ölçüde düşürebilir.

Titreşimin kullanıcıya bindirdiği yük için önceden ek güvenlik önlemleri alın. Örneğin: Elektrikli el aletin ve uçların bakımı, ellerin sıcak tutulması, iş aşamalarının organize edilmesi.

## Montaj

### Akünün şarj edilmesi

► **Sadece teknik veriler bölümünde belirtilen şarj cihazlarını kullanın.** Sadece bu şarj cihazları elektrikli el aletinizde kullanılan Lityum İyon akülere uygundur.

**Not:** Akü kısmı şarjlı olarak teslim edilir. Aküden tam performansı elde edebilmek için ilk kullanımdan önce aküyü şarj cihazında tam olarak şarj edin.

Lityum İyon aküler kullanım ömürleri kısalmadan istendiği zaman şarj edilebilir. Şarj işleminin kesilmesi aküye zarar vermez.

Lityum İyon akü "Electronic Cell Protection (ECP)" (Elektronik Hücre Koruması) sistemi ile derin deşarja karşı korunmalıdır. Akü deşarj olduğunda elektrikli el aleti koruyucu kesme sistemi ile kapatılır: Elektrikli el aleti artık hareket etmez.

► **Elektrikli el aletiniz otomatik olarak kapandığında artık açma/kapama şalterine basmayın.** Aksi takdirde akü hasar görebilir.

İmha konusundaki talimatlara uyun.

### Akünün çıkarılması (Bakınız: Resim A)

Aküyü (2) çıkarmak için kilit açma tuşlarına (3) basın ve aküyü çekerek elektrikli el aletinden çıkarın. **Bu işlem esnasında zor kullanmayın.**

### Akü şarj durumu göstergesi

Elektrikli el aletindeki akü şarj durumu göstergesi (5) üç yeşil LED'den oluşur. Bu gösterge açma ve kapama işleminden sonra akünün şarj durumunu birkaç saniye süre ile gösterir.

LED	Kapasite
Sürekli ışık 3 x yeşil	%60 – 100

LED	Kapasite
Sürekli ışık 2 x yeşil	%30 – 60
Sürekli ışık 1 x yeşil	%10 – 30
Yavaş tempolu yanıp sönen ışık 1 x yeşil	%0 – 10

**Akünün sıcaklığı –30 ile +70°C arasındaki işletme sıcaklığı aralığının dışına çıkacak ve/veya aşırı zorlanma emniyeti devreye girecek olursa, akü şarj durumu göstergesinin 3 LED'i hızlı tempoda yanıp sönmeye başlar.**

### Zımpara tabanları seçimi

Yüzeyde yapmak istediğiniz aşındırma hızına uygun kum kalınlığındaki zımpara tabanlarını seçin. Bosch zımpara tabanları boyalı ve ahşap yüzeyler için uygundur.

Kullanma	Uygulama	Tane büyüklüğü	Zımpara tabanında ki şeridin rengi	
<b>Kazıma (kaba zımparalama)</b>	<ul style="list-style-type: none"> <li>– Yüksek malzeme kazımalı kaba kazıma işleri</li> <li>– Eski boyaların kazınması</li> </ul>	<ul style="list-style-type: none"> <li>– Eski boya, vernik ve dolgu maddesinin zımparalanması</li> <li>– İnce boyanın çıkarılması</li> <li>– Kaba, planyalanmamış yüzeylerin ön zımparası</li> </ul>	Kaba/ P80	Turuncu
<b>Hazırlama (ara zımpara)</b>	<ul style="list-style-type: none"> <li>– Hafif kazıma işleri</li> <li>– Yüzeyin daha sonraki işlem için zımparalanması</li> </ul>	<ul style="list-style-type: none"> <li>– Pürüzlerin düzleştirilmesi</li> <li>– Kaba zımparalama izlerinin giderilmesi</li> <li>– Boya veya vernik sürülmeden önce düzeltme</li> </ul>	Orta/ P180	Sarı
<b>İnce zımparalama</b>	<ul style="list-style-type: none"> <li>– Cila ara zımparalaması</li> <li>– Vernik hatalarının hafif zımparalanması</li> </ul>	<ul style="list-style-type: none"> <li>– Yüzeydeki elyafların alınması</li> <li>– Boya ve sırdan önce ince zımparalama</li> <li>– Verniklemeden önce astarların hafif zımparalanması</li> </ul>	Çok ince/ P320	yeşil

### Zımpara tabanının değiştirilmesi (bkz. resim B)

**Not:** Daima monte edilmiş zımpara tabanları ile zımparalayın.

Zımpara tabanını (8) çıkarmak için yan taraftan kaldırın ve zımpara tablasından (4) çekerek çıkarın.

Yeni zımpara tabanını takmadan önce zımpara tablasındaki (4), toz ve kirleri örneğin bir fırça veya toz emme makinesi ile temizleyin.

Zımpara tablasının (4) yüzeyi bir pıtrak tutturma dokusu ile donatılmıştır, bu sayede pıtrak tutturmalı zımpara tabanları hızlıca ve kolayca takılabilir.

Zımpara tabanını (8) zımpara tablasının (4) alt tarafına sıkıca bastırın.

**Not:** Düzgün yerleştirilmiş zımpara tabanları, çalışma sırasında elektrikli el aletinin düşük titreşimi için bir ön koşuldur.

### Zımpara tablasının değiştirilmesi (Bakınız: Resim C)

**Not:** Hasar gören zımpara tablasını (4) hemen değiştirin.

Aküyü elektrikli el aletinden çıkarın.

Zımpara tabanını veya polisaj süngerini çekerek çıkarın.

Zımpara tablasını (4) zımpara tablası taşıyıcısından (9) çekip çıkarın.

Yeni zımpara tablasını (4) yerleştirin. **Büyük oyukların** zımpara tablasında (4), zımpara tablası taşıyıcısındaki (9)

kilitleme pimlerine geçtiğinden emin olun. Ardından zımpara tablasını (4) yerine oturana kadar sıkıca bastırın.

### Toz ve talaş emme

Kurşun içeren boyalar, bazı ahşap türleri, mineraller ve metaller gibi maddeler işlenirken ortaya çıkan toz sağlığa zararlı olabilir. Bu tozlara temas etmek veya bu tozları solumak alerjik reaksiyonlara ve/veya kullanıcının veya onun yakınındaki kişilerin nefes alma yollarındaki hastalıklara neden olabilir.

Kayın veya meşe gibi bazı ağaç tozları kanserojen etkiye sahiptir, özellikle de ahşap işleme sanayiinde kullanılan katkı maddeleri (kromat, ahşap koruyucu maddeler) ile birlikte. Asbest içeren malzemeler sadece uzmanlar tarafından işlenmelidir.

– Mümkün olduğu kadar işlediğiniz malzemeye uygun bir toz emme tertibatı kullanın.

– Çalışma yerinizi iyi bir biçimde havalandırın.

– P2 filtre sınıfı filtre takılı soluk alma maskesi kullanmanızı tavsiye ederiz.

İşlenen malzemelere ait ülkenizdeki geçerli yönetmelik hükümlerine uyun.

► **Çalıştığınız yerde toz birikmemesine dikkat edin.**

Tozlar kolayca alevlenebilir.

### Harici emme sistemi (bkz. resim D-E)

Emme adaptörünü (10), zımpara tablası taşıyıcısının (9) üzerine klipsleyin. Ardından lastik halkayı (12) emme



adaptöründe **(10)**, elektrikli el aletinin aküsü **(2)** üzerinden tutamağa yerleştirin. Emme hortumunu **(11)** emme adaptörüne **(10)** yerleştirin. Emme hortumunu **(11)** bir toz emme makinesine bağlayın. Çeşitli toz emme makinelerine bağlantıya ait genel görünüşü bu kullanma kılavuzunun sonunda bulabilirsiniz.

Elektrik süpürgesi işlenen malzemeye uygun olmalıdır. Özellikle sağlığa zararlı, kanserojen veya kuru tozları emdirirken özel elektrik süpürgesi (sanayi tipi elektrik süpürgesi) kullanın.

Dik yüzeylerde çalışırken elektrikli el aletini emme hortumu aşağıyı gösterecek biçimde tutun.

## İşletim

### Çalıştırma

#### Akünün yerleştirilmesi

Akü emniyetli bir şekilde kilitlenene kadar şarj edilmiş aküyü **(2)** elektrikli el aletine doğru itin.

#### Açma/kapama

► **Tutamağı bırakmadan açma/kapama şalterini kullanabildiğinizden emin olun.**

Elektrikli el aletini **açmak** için açma/kapatma düğmesine **(6)** basın.

Elektrikli el aletini **kapatmak** için açma/kapama şalterine **(6)** yeniden basın.

Enerjiden tasarruf etmek için elektrikli el aletini sadece kullandığınızda açın.

#### Devir sayısı ön seçimi

Hız ön seçimi ayarlama düğmesi **(1)** ile gerekli devir sayısını alet çalışırken de seçebilirsiniz.

- 1 Düşük devir sayısı
- 2 Orta devir sayısı
- 3 Yüksek devir sayısı

Gerekli devir sayısı malzemeye ve çalışma koşullarına bağlı olup, pratik deneyle belirlenebilir.

Düşük devir sayısı ile uzun süre çalıştıktan sonra, soğumasını sağlamak üzere elektrikli el aletini yaklaşık 3 dakika boşta maksimum devir sayısı ile çalıştırmanız gerekir.

### Çalışırken dikkat edilecek hususlar

- **Elektrikli el aletinde bir çalışma yapmadan önce (örneğin bakım, uç değiştirme vb.), aleti taşırken ve saklarken her defasında aküyü elektrikli el aletinden çıkarın.** Aletin açma/kapama şalterine yanlışlıkla basıldığında yaralanmalar ortaya çıkabilir.
- **Elinizden bırakmadan önce elektrikli el aletinin tam olarak durmasını bekleyin.**
- **Bu elektrikli el aleti sabit kullanıma uygun değildir.** Örneğin bu alet bir mengineye veya bir tezgaha sabitlenemez.

**Öneri:** Optimum çalışma sonucunu elde etmek için kavisleri daima düşük devir sayısında zımparalayın.

**Öneri:** Ergonomik şekilli tutma yüzeyi, elektrikli el aletinin dinamik şekilde ve yorulmadan kullanılmasını sağlar (bkz. resim F).

### Yüzey zımparalama

► **Metalleri taşırken koruyucu eldiven kullanın.**

Elektrikli el aletini açın, işlenecek yüzeye yerleştirin ve iş parçasının üzerinde orta düzey bir basınçla hareket ettirin. Kazıma gücü ve zımpara profili esas olarak seçilen zımpara tabanlarına, önceden seçilerek ayarlanan devir sayısı kademesine ve bastırma kuvvetine bağlıdır.

Sadece kusursuz zımpara tabanları iyi bir performans sağlar ve elektrikli el aletini korur.

Zımpara tabanlarının kullanım ömrünü uzatmak için eşit ve makul bastırma kuvveti ile çalışmaya dikkat edin.

Bastırma kuvvetinin gereğinden yüksek olması daha iyi performansa neden olmaz, tam tersine elektrikli el aletinin ve zımpara tabanının zamanından önce yıpranmasına neden olur.

Metal malzeme için kullandığınız zımpara tabanlarını başka malzemeler için kullanmayın.

Sadece orijinal **Bosch** zımparalama aksesuarlarını kullanın.

### Kaba zımpara

Kaba kum iriliğindeki zımpara tabanlarını seçin.

Yüksek devir sayısı ile çalışabilmek ve yüksek kazıma performansı sağlayabilmek için elektrikli el aletine hafifçe bastırın.

### İnce zımpara

İnce kum iriliğindeki zımpara tabanlarını seçin.

Bastırma kuvvetini veya devir sayısı kademesini hafifçe değiştirerek zımpara tablasının devir sayısını değiştirebilirsiniz, bu esnada eksantrik hareket muhafaza edilir.

Elektrikli el aletini düşük bir bastırma kuvveti ile iş parçası üzerinde dairesel olarak veya uzunlamasına-enine değişken olarak hareket ettirin. Örneğin kaplamalar gibi malzemenin delinmesini önlemek için elektrikli el aletini açlandırmayın. İşiniz tamamlandıktan sonra elektrikli el aletini kapatın.

### Polisaj

Yıpranmış boyaların parlatılması, çiziklerin (akrilik cam gibi) yeniden cilalanması ve mumlu/yağlı yüzeylerin yeniden cilalanması için, elektrikli el aleti ilgili polisaj süngerleri (aksesuarlar) ile donatılabilir.

Yüzeyin aşırı ölçüde ısınmaması için polisaj işleminde düşük devir sayısını (kademe 1) seçin.

Polisaj maddesini, polisaj yapacağınız yüzeyden daha küçük bir yüzeye sürün. Parlatma malzemesini, polisaj süngerleri ile çapraz geçişler veya dairesel hareketler ile orta derecede basınç aracılığıyla uygulayın.

Parlatma malzemesinin yüzeyde soğumasına izin vermeyin, aksi takdirde yüzey hasar görebilir. Polisaj yapılan yüzeyi doğrudan gelen güneş ışınına maruz bırakmayın.

İyi polisaj sonuçları elde etmek için parlatma süngerlerini düzenli olarak temizleyin. Polisaj süngerini sıcak su ve

yumuşak temizlik maddesi ile yıkayın, çözücü madde kullanmayın.

### Uygulama tablosu

Aşağıdaki tablodaki veriler tavsiye edilen değerlerdir. Yapılan işleme en uygun kombinasyon deneyerek bulunabilir.

Uygulama	Zımpara tabanlarının rengi (kaba zımparalama/ince zımparalama)	Devir sayısı kademesi
Boyaların zımparalanması	Sarı/yeşil	2
Boyaların düzeltilmesi	Sarı	2/3
Boyaların çıkarılması	Turuncu	2/3
Yumuşak ahşap/Sert ahşap	Turuncu/sarı	3
Kaplama	Sarı	2/3
Alüminyum	Turuncu/yeşil	2/3
Çelik	Turuncu/yeşil	2/3
Çelikten pas kazıma	Turuncu/sarı	3
Paslanmaz çelik	Turuncu/yeşil	2/3
Polisaj	Parlatma süngerleri	1

### Akünün optimum verimle kullanılmasına ilişkin açıklamalar

Aküyü nemden ve sudan koruyun.

Aküyü sadece -20 °C ile 50 °C arasındaki bir sıcaklıkta saklayın. Örneğin yaz aylarında aküyü otomobil içerisinde bırakmayın.

Akünün havalandırma aralıklarını düzenli olarak yumuşak, temiz ve kuru bir fırça ile temizleyin.

Şarj işleminden sonra çok kısa süre çalışabiliyorsa akü ömrünü tamamlamış ve değiştirilmesi gerekiyor demektir. Tasfiye konusundaki talimat hükümlerine uyun.

## Bakım ve servis

### Bakım ve temizlik

- **Elektrikli el aletinde bir çalışma yapmadan önce (örneğin bakım, uç değiştirme vb.), aleti taşıırken ve saklarken her defasında aküyü elektrikli el aletinden çıkarın.** Aletin açma/kapama şalterine yanlışlıkla basıldığında yaralanmalar ortaya çıkabilir.
- **İyi ve güvenli çalışabilmek için elektrikli el aletini ve havalandırma aralıklarını temiz tutun.**

### Müşteri servisi ve uygulama danışmanlığı

Müşteri servisleri ürününüzün onarım ve bakımı ile yedek parçalarına ait sorularınızı yanıtladılır. Tehlike işaretlerini ve yedek parçalara ait bilgileri şu sayfada da bulabilirsiniz:

[www.bosch-pt.com](http://www.bosch-pt.com)

Bosch uygulama danışma ekibi ürünlerimiz ve aksesuarları hakkındaki sorularınızda sizlere memnuniyetle yardımcı olur.

Bütün başvuru ve yedek parça siparişlerinizde ürünün tip etiketi üzerindeki 10 haneli malzeme numarasını mutlaka belirtin.

**Sadece Türkiye için geçerlidir: Bosch genel olarak yedek parçaları 7 yıl hazır tutar.**

### Türkçe

Bosch Sanayi ve Ticaret A.Ş.

Elektrikli El Aletleri

Aydınevler Mah. İnönü Cad. No: 20

Küçükyalı Ofis Park A Blok

34854 Maltepe-İstanbul

Tel.: 444 80 10

Fax: +90 216 432 00 82

E-mail: [iletisim@bosch.com.tr](mailto:iletisim@bosch.com.tr)

[www.bosch.com.tr](http://www.bosch.com.tr)

Bulsan Elektrik

İstanbul Cad. Devrez Sok. İstanbul Çarşısı

No: 48/29 İskitler

Ankara

Tel.: +90 312 3415142

Tel.: +90 312 3410302

Fax: +90 312 3410203

E-mail: [bulsanbobinaj@gmail.com](mailto:bulsanbobinaj@gmail.com)

Faz Makine Bobinaj

Cumhuriyet Mah. Sanayi Sitesi Motor

İşleri Bölümü 663 Sk. No:18

Antalya

Tel.: +90 242 3465876

Tel.: +90 242 3462885

Fax: +90 242 3341980

E-mail: [info@fazmakina.com.tr](mailto:info@fazmakina.com.tr)

Körfez Elektrik

Karaağaç Mah. Sümerbank Cad. No:18/2

Erzincan

Tel.: +90 446 2230959

Fax: +90 446 2240132

E-mail: [bilgi@korfezelektrik.com.tr](mailto:bilgi@korfezelektrik.com.tr)

Değer İş Bobinaj

İsmetpaşa Mah. İlk Belediye Başkan Cad. 5/C

Şahinbey/Gaziantep

Tel.: +90 342 2316432

Fax: +90 342 2305871  
 E-mail: degerisbobinaj@hotmail.com  
 Tek Çözüm Bobinaj  
 Küşget San. Sit. A Blok 11Nolu Cd.No:49/A  
 Şehitkamil/Gaziantep  
 Tel.: +90 342 2351507  
 Fax: +90 342 2351508  
 E-mail: cozumbobinaj2@hotmail.com  
 Günşah Otomotiv  
 Beylikdüzü Sanayi Sit. No: 210 Beylikdüzü  
 İstanbul  
 Tel.: +90 212 8720066  
 Fax: +90 212 8724111  
 E-mail: gunsahelektrik@ttmail.com  
 Aygem  
 10021 Sok. No: 11 AOSB Çiğli  
 İzmir  
 Tel.: +90232 3768074  
 Fax: +90 232 3768075  
 E-mail: boschservis@aygem.com.tr  
 Sezmen Bobinaj  
 Ege İş Merkezi 1201/4 Sok. No: 4/B Yenışehir  
 İzmir  
 Tel.: +90 232 4571465  
 Tel.: +90 232 4584480  
 Fax: +90 232 4573719  
 E-mail: info@sezmenbobinaj.com.tr  
 Ankaralı Elektrik  
 Eski Sanayi Bölgesi 3. Cad. No: 43 Kocasinan  
 Kayseri  
 Tel.: +90 352 3364216  
 Tel.: +90 352 3206241  
 Fax: +90 352 3206242  
 E-mail: gunay@ankarali.com.tr  
 Asal Bobinaj  
 Eski Sanayi Sitesi Barbaros Cad. No: 24/C  
 Samsun  
 Tel.: +90 362 2289090  
 Fax: +90 362 2289090  
 E-mail: bpsasalbobinaj@hotmail.com  
 Üstündağ Elektrikli Aletler  
 Nusretiye Mah. Boyacılar Aralığı No: 9  
 Tekirdağ  
 Tel.: +90 282 6512884  
 Fax: +90 282 6521966  
 E-mail: info@ustundagsogutma.com  
 Marmara Elektrik  
 Tersane cd. Zencefil Sok.No:6 Karaköy  
 İstanbul  
 Tel.: +90 212 2974320  
 Fax: +90 212 2507200  
 E-mail: info@marmarabps.com  
 Bağrıaçıklar Oto Elektrik  
 Motorlu Sanayi Çarşısı Doğruer Sk. No:9 Selçuklu  
 Konya  
 Tel.: +90 332 2354576  
 Tel.: +90 332 2331952

Fax: +90 332 2363492  
 E-mail: bagriaciklarotoelektrik@gmail.com

## Nakliye

Alet içindeki lityum iyon (Li-lonen) aküler tehlikeli madde taşıma yönetmeliği hükümlerine tabidir. Aküler başka bir yükümlülük olmaksızın kullanıcı tarafından caddeler üzerinde taşınabilir.

Üçüncü kişiler eliyle yollanma durumunda (örneğin hava yolu ile veya nakliye şirketleri ile) paketleme ve etiketlemeye ilişkin özel hükümlere uyulmalıdır. Gönderi paketlenirken bir tehlikeli madde uzmanından yardım alınmalıdır.

Aküler sadece ve ancak gövdelerinde hasar yoksa gönderin. Açık kontakları kapatın ve akyüü ambalaj içinde hareket etmeyecek biçimde paketleyin. Lütfen olası ek ulusal yönetmelik hükümlerine de uyun.

## Tasfiye



Elektrikli el aletleri, aküler, aksesuar ve ambalaj malzemesi çevre dostu tasfiye amacıyla bir geri dönüşüm merkezine yollanmalıdır.



Elektrikli el aletlerini ve aküleri/bataryaları evsel çöplerin içine atmayın!

## Sadece AB ülkeleri için:

2012/19/EU yönetmeliği uyarınca kullanım ömrünü tamamlamış elektrikli el aletleri ve 2006/66/EC yönetmeliği uyarınca arızalı veya kullanım ömrünü tamamlamış aküler/bataryalar ayrı ayrı toplanmak ve çevre dostu tasfiye için bir geri dönüşüm merkezine yollanmak zorundadır.

## Aküler/bataryalar:

### Lityum iyon:

Lütfen nakliye bölümündeki talimata uyun (Bakınız „Nakliye“, Sayfa 91).

مخصص للاستعمال الخارجي من خطر الصدمات الكهربائية.

◀ **إن لم يكن بالإمكان تجنب تشغيل العدة الكهربائية في الأجواء الرطبة، فاستخدم مفتاح للوقاية من التيار المتخلف.** إن استخدام مفتاح للوقاية من التيار المتخلف يقلل خطر الصدمات الكهربائية.

#### أمان الأشخاص

◀ **كن يقظا وانتبه إلى ما تفعله واستخدم العدة الكهربائية بتعقل.** لا تستخدم عدة كهربائية عندما تكون متعبا أو عندما تكون تحت تأثير المخدرات أو الكحول أو الأدوية. عدم الانتباه للحظة واحدة عند استخدام العدة الكهربائية قد يؤدي إلى إصابات خطيرة.

◀ **قم لارتداء تجهيزات الحماية الشخصية.** وارتد دائما نظارات واقية. يعد ارتداء تجهيزات الحماية الشخصية، كقناع الوقاية من الغبار وأحذية الأمان الواقية من الانزلاق والحدوث أو واقية الأذنين، حسب ظروف استعمال العدة الكهربائية، من خطر الإصابة بجروح.

◀ **تجنب التشغيل بشكل غير مقصود.** تأكد من كون العدة الكهربائية مطفأة قبل توصيلها بالتيار الكهربائي و/أو بالمركم، وقبل رفعها أو حملها. إن كنت تضع إصبعك على المفتاح أثناء حمل العدة الكهربائية أو إن وصلت الجهاز بالشبكة الكهربائية بينما لامفتاح على وضع التشغيل، قد يؤدي إلى وقوع الحوادث.

◀ **انزع أداة الضبط أو مفتاح الربط قبل تشغيل العدة الكهربائية.** قد تؤدي الأداة أو المفتاح المتواجد في جزء دوار من الجهاز إلى الإصابة بجروح.

◀ **تجنب أوضاع الجسم غير الطبيعية.** قف بأمان وحافظ على توازنك دائما. سيسمح لك ذلك بالتمكّن في الجهاز بشكل أفضل في المواقف الغير متوقعة.

◀ **قم بارتداء ثياب مناسبة.** لا ترتد الثياب الفضفاضة أو الملّية. احرص على إبقاء الشعر والملابس بعيدا عن الأجزاء المتحركة. قد تتشابك الثياب الفضفاضة والملّية والشعر الطويل بالأجزاء المتحركة.

◀ **إن جاز تركيب تجهيزات شفط وتجميع الغبار، فتأكد من أنها موصولة وبأنه يتم استخدامها بشكل سليم.** قد يقلل استخدام تجهيزات لشفط الغبار من المخاطر الناتجة عن الغبار.

◀ **لا تستخدم العدة الكهربائية بلا مبالاة وتجاهل قواعد الأمان الخاصة بها نتيجة لتعودك على استخدام العدة الكهربائية وكثرة استخدامها.** فقد يتسبب الاستخدام دون حرص في حدوث إصابة بالغة تحدث في أجزاء من الثانية.

حسن معاملة واستخدام العدد الكهربائية

◀ **لا تفرط بتحميل الجهاز.** استخدم لتفنيذ أشغالك العدة الكهربائية المخصصة لذلك. إنك تعمل بشكل أفضل وأكثر أماناً بواسطة العدة الكهربائية الملائمة في مجال الأداء المذكور.

◀ **لا تستخدم العدة الكهربائية إن كان مفتاح تشغيلها تالف.** العدة الكهربائية التي لم يعد من

## عربي

### إرشادات الأمان

#### الإرشادات العامة للأمان بالعدد الكهربائية

##### تحذير

اطلع على كافة تحذيرات الأمان والتعليمات والصور والمواصفات المرفقة بالعدة الكهربائية. عدم اتباع التعليمات الواردة أدناه قد يؤدي إلى حدوث صدمة كهربائية، إلى نشوب حريق و/أو الإصابة بجروح خطيرة.

احتفظ بجميع الملاحظات التحذيرية والتعليمات للمستقبل.

يقصد بمصطلح «العدة الكهربائية» المستخدم في الملاحظات التحذيرية، العدد الكهربائي الموصولة بالشبكة الكهربائية (بواسطة كابل الشبكة الكهربائية) وأيضا العدد الكهربائي المزودة بمركم (دون كابل الشبكة الكهربائية).

##### الأمان بمكان الشغل

◀ **حافظ على نظافة مكان شغلك وإضاءته بشكل جيد.** الفوضى في مكان الشغل ونطاقات العمل غير المضاءة قد تؤدي إلى وقوع الحوادث.

◀ **لا تشغل بالعدة الكهربائية في نطاق معرض لخطر الانفجار مثل الأماكن التي تتوفر فيه السوائل أو الغازات أو الأبخرة القابلة للاشتعال.** العدد الكهربائي تولد شررا قد يتطاير، فيشعل الأبخرة والأبخرة.

◀ **حافظ على بقاء الأطفال وغيرهم من الأشخاص بعيدا عندما تستعمل العدة الكهربائية.** تشتيت الانتباه قد يتسبب في فقدان السيطرة على الجهاز.

##### الأمان الكهربائي

◀ **يجب أن يتلائم قابس العدة الكهربائية مع المقبس.** لا يجوز تغيير القابس بأي حال من الأحوال. لا تستعمل القوايس المهائية مع العدد الكهربائية المؤرضة (ذات طرف أرضي). تخفّض القوايس التي لم يتم تغييرها والمقابس الملائمة من خطر الصدمات الكهربائية.

◀ **تجنب ملامسة جسمك للأسطح المؤرضة كالأنابيب والمبردات والمواقد أو التلّاجات.** يزداد خطر الصدمات الكهربائية عندما يكون جسمك مَوْض أو موصل بالأرضي.

◀ **أبعد العدة الكهربائية عن الأمطار أو الرطوبة.** يزداد خطر الصدمات الكهربائية إن تسرب الماء إلى داخل العدة الكهربائية.

◀ **لا تسيّ استعمال الكابل.** لا تستخدم الكابل في حمل العدة الكهربائية أو سحبها أو سحب القابس من المقبس. احرص على إبعاد الكابل عن الحرارة والزيت والحواف الحادة أو الأجزاء المتحركة. تزيد الكابلات التالفة أو المتشابكة من خطر الصدمات الكهربائية.

◀ **عند استخدام العدة الكهربائية خارج المنزل اقتصر على استخدام كابلات التمديد الصالحة للاستعمال الخارجي.** يقلل استعمال كابل تمديد

- الممكن التحكم بها عن طريق مفتاح التشغيل والإطفاء تعتبر خطيرة ويجب أن يتم إصلاحها.
- ◀ **اسحب القابس من المقبس و/أو اخلع المركب، إذا كان قابلاً للخلع، قبل ضبط الجهاز وقبل استبدال الملحقات أو قبل تخزين الجهاز.** تمنع هذه الإجراءات وقائية تشغيل العدة الكهربائية بشكل غير مقصود.
- ◀ **احتفظ بالعدد الكهربائية التي لا يتم استخدامها بعيداً عن متناول الأطفال.** لا تسمح باستخدام العدة الكهربائية لمن لا خبرة له بها أو لمن لم يقرأ تلك التعليمات. العدد الكهربائية خطيرة إن تم استخدامها من قبل أشخاص دون خبرة.
- ◀ **اعتن بالعدة الكهربائية والملحقات بشكل جيد.** تأكد أن أجزاء الجهاز المتحركة مركبة بشكل سليم وغير مستعصية عن الحركة، وتفحص ما إن كانت هناك أجزاء مكسورة أو في حالة تؤثر على سلامة أداء العدة الكهربائية. ينبغي إصلاح هذه الأجزاء التالفة قبل إعادة تشغيل الجهاز. الكثير من الموادث مصدرها العدد الكهربائية التي تتم صيانتها بشكل رديء.
- ◀ **احرص على إبقاء عدد القطع نظيفة وحادة.** إن عدد القطع ذات حواف القطع المادة التي تم صيانتها بعناية تتكلم بشكل أقل ويمكن توجيهها بشكل أيسر.
- ◀ **استخدم العدد الكهربائية والتوابع وريش الشغل إلخ. وفقاً لهذه التعليمات. تراعى أثناء ذلك ظروف الشغل والعمل المراد تنفيذه.** استخدام العدد الكهربائية لغير الأشغال المخصصة لأجلها قد يؤدي إلى حدوث الحالات الخطيرة.
- ◀ **احرص على إبقاء المقابض وأسطح المسك جافة ونظيفة وخالية من الزيوت والشحوم.** المقابض وأسطح المسك الزلقة لا تتبع التشغيل والتحكم الآمن في العدة في المواقف غير المتوقعة.
- ◀ **حسن معاملة واستخدام العدد المزودة بمركب اشحن المراكم فقط في أجهزة الشحن التي يُنصح باستخدامها من طرف المنتج.** قد يتسبب جهاز الشحن المخصصة لنوع معين من المراكم في خطر الحريق إن تم استخدامه مع نوع آخر من المراكم.
- ◀ **استخدم العدد الكهربائية فقط مع المراكم المصممة لهذا الغرض.** قد يؤدي استخدام المراكم الأخرى إلى إصابات وإلى خطر نشوب الحرائق.
- ◀ **حافظ على إبعاد المركب الذي لا يتم استعماله عن مشابك الورق وقطع النقود المعدنية والمفاتيح والمسامير واللواكب أو غيرها من الأغراض المعدنية الصغيرة التي قد تقوم بتوصيل الملامسين ببعضهما البعض.** قد يؤدي تقصير الدارة الكهربائية بين ملامسي المركب إلى الاحتراق أو إلى اندلاع النار.
- ◀ **قد يتسرب السائل من المركب في حالة سوء الاستعمال.** تجنب ملامسته. اشطفه بالماء في حال ملامسته بشكل غير مقصود. إن وصل السائل إلى العينين، فراجع الطبيب إضافة إلى
- ذلك. قد يؤدي سائل المركب المتسرب إلى تهيج البشرة أو إلى الاحتراق.
- ◀ **لا تستخدم عدة أو مركب تعرضاً لأضرار أو للتعديل.** البطاريات المتعرضة لأضرار أو لتعدلات قد ينتج عنها أشياء لا يمكن التنبؤ بها، قد تسبب نشوب حريق أو حدوث انفجار أو إصابات.
- ◀ **لا تعرض المركب أو العدة للهب أو لدرجة حرارة زائدة.** التعرض للهب أو لدرجة حرارة أعلى من 130 °م قد يتسبب في انفجار.
- ◀ **اتبع تعليمات الشحن ولا تقم بشحن المركب أو العدة خارج نطاق درجة الحرارة المحدد في التعليمات.** الشحن بشكل غير صحيح أو في درجات حرارة خارج النطاق الممدد قد يعرض المركب لأضرار ويزيد من مخاطر الحريق.
- الخدمة**
- ◀ **احرص على إصلاح عدتك الكهربائية فقط بواسطة العمال المتخصصين وباستعمال قطع الغيار الأصلية فقط.** يضمن ذلك المحافظة على أمان الجهاز.
- ◀ **لا تقم بإجراء أعمال خدمة على المراكم التالفة.** أعمال الخدمة على المراكم يجب أن تقوم بها الجهة الصانعة فقط أو مقدم الخدمة المعتمد.
- إرشادات الأمان الخاصة بالمجلفة**
- ◀ **استخدم العدة الكهربائية فقط للتجليخ الجاف.** يزداد خطر الصدمات الكهربائية إن تسرب الماء إلى داخل العدة الكهربائية.
- ◀ **قم بتحرك العدة الكهربائية وهي مشغلة عكس قطعة الشغل وقم أولاً بإيقافها أولاً، بعد أن ترفعها عن قطعة الشغل.** قد تتحرك العدة الكهربائية بشكل مفاجئ.
- ◀ **احرص على عدم تعرض أية أشخاص للإصابة من جراء تطاير الشرر.** قم بإبعاد المواد القابلة للاشتعال عن العدة الكهربائية. عند القيام بتجليخ المعادن يتولد شرر متطاير.
- ◀ **تنبيه لخطر الحريق! تجنب تعرض القطعة التي يتم جلخها والمجلفة للسخونة المفرطة.** قم دائماً بتفريغ وعاء البخار قبل فترات الراحة أثناء العمل. قد يحدث غبار التجليخ الموجود بكيس الغبار، والفيلتر الدقيق، وكيس النفايات الورقية (أو في الفلتر أو في فلتر المكينة) من جراء الاستخدام غير المناسب، مثل تطاير الشرر أثناء تجليخ المعادن. قد يتولد خطر بالغ عندما يكون غبار التجليخ ممزوجاً ببقايا طلاء أو بولي يوريثان أو مواد كيميائية أخرى وكذلك عندما تكون القطعة التي يجرى عليها العمل ساخنة بعد فترة عمل طويلة.
- ◀ **قم بتنظيف فتحات التهوية بالعدة الكهربائية بشكل دوري.** إن نفاخ المحرك يسحب الغبار إلى داخل الهيكل، وتراكم الأغبرة المعدنية الشديد قد يشكل المخاطر الكهربائية.
- ◀ **احرص على تأمين قطعة الشغل.** قطعة الشغل المثبتة بواسطة تجهيزه شد أو بواسطة المزملة مثبتة بأمان أكبر مما لو تم الإمساك بها بواسطة يدك.
- ◀ **انتظر إلى أن تتوقف العدة الكهربائية عن الحركة قبل أن تضعها جانباً.** قد تتكلم عدة

- (2) المركم<sup>(A)</sup>
- (3) زر فك إقفال المركم<sup>(A)</sup>
- (4) صحن التجليخ
- (5) ميين حالة شحن المركم
- (6) مفتاح التشغيل والإطفاء
- (7) مقبض (موضع مسك معزول)
- (8) شبكة الجليخ<sup>(A)</sup>
- (9) حامل صحن التجليخ
- (10) مهابئ الشفط
- (11) خرطوم الشفط<sup>(A)</sup>
- (12) عروة مطاطية

- الشغل فتؤدي إلى فقدان السيطرة على العدة الكهربائية.
- ▶ **أمسك بالعدة الكهربائية جيدا، واجعل جسمك وذراعيك في وضع يتبع لك امتصاص الصدمات الارتدادية.** يمكن للمستخدم أن يسيطر على قوى الصدمات الارتدادية وعزوم رد الفعل من خلال الاحتياطات المناسبة.
- ▶ **توخ المرص الشديد عن العمل في الأركان وعند الحواف الحادة وما شابه. تجنب تعريض الملحق للارتداد أو الانكسار.** تتسبب الأركان والحواف الحادة والارتداد في ميل القرص الدوار للانكسار، وبالتالي يتم فقدان السيطرة عليها أو تحدث الصدمة الارتدادية.
- ▶ **قد تنطلق أبخرة عند تلف المركم واستخدامه بطريقة غير ملائمة. يمكن أن يحترق المركم أو يتعرض للانفجار.** أمن توفر الهواء النقي وراجع الطبيب إن شعرت بشكوى. قد تهيج هذه الأبخرة المجاري التنفسية.
- ▶ **لا تفتح المركم.** يتشكل خطر تقصير الدائرة الكهربائية.
- ▶ **يمكن أن يتعرض المركم لأضرار من خلال الأشياء المدببة مثل المسامير والمفكات أو من خلال تأثير القوى الخارجية.** وقد يؤدي هذا إلى تقصير الدائرة الكهربائية الداخلية واحترق المركم أو خروج الأدخنة منه أو انفجاره وتعرضه لسخونة مفرطة.
- ▶ **اقصر على استخدام المركم في منتجات الجهة الصانعة.** يتم حماية المركم من فرط التحميل الخطير بهذه الطريقة فقط دون غيرها.
- احرص على حماية المركم من الحرارة، بما ذلك التعرض لأشعة الشمس باستمرار ومن النار والاتساخ والماء والرطوبة. حيث ينشأ خطر الانفجار وخطر حدوث دائرة قصر.



## وصف المنتج والأداء

- اقرأ جميع إرشادات الأمان والتعليمات. ارتكاب الأخطاء عند تطبيق إرشادات الأمان والتعليمات، قد يؤدي إلى حدوث صدمات الكهربائية أو إلى نشوب الحرائق و/أو الإصابة بجروح خطيرة.



(A) لا يتضمن إطار التوريد الاعتيادي التوابع المصورة أو المشروحة. تجد التوابع الكاملة في برنامجنا للتوابع.

## البيانات الفنية

المجلخة ذات الصحن العاملة بمركم	EasyCurvSander 12
رقم الصنف	3 603 JC9 0..
الجهد الاسمي	فلط= 12
ضبط عدد اللفات مسبقا	●
عدد اللفات • اللاحملي • <sup>(A)</sup> On	دقي قة 1800 - 800
قطر صحن التجليخ	مم 38

## الاستعمال المخصص

العدة الكهربائية مخصصة للتجليخ الجاف للخشب واللدائن والمعدن وبطانات التكسية وكذلك الأسطح المطلية.

العدد الكهربائية بالتحكم الإلكتروني صالحة أيضا للصفل.

## الأجزاء المصورة

يشير ترقيم الأجزاء المصورة إلى رسوم العدة الكهربائية الموجودة في صفحة الرسوم التخطيطية.

(1) طارة ضبط عدد اللفات مسبقا

حدد إجراءات أمان إضافية لوقاية المستخدم من تأثير الاهتزازات، مثلًا: صيانة العدة الكهربائية وعدد الشغل، تدفئة اليدين وتنظيم أوقات العمل.

## التركيب

### شحن المركم

◀ **اقتصر على استخدام أجهزة الشحن المذكورة في المواصفات الفنية.** أجهزة الشحن هذه دون غيرها هي المتوافمة مع مركم أيونات الليثيوم المستخدم في عدتك الكهربائية.

**ملحوظة:** يتم تسليم المركم وهو بحالة شحن جزئي. لضمان قدرة أداء المركم الكاملة، يتوجب شحن المركم في تجهيزه الشحن بشكل كامل قبل الاستعمال لأول مرة.

يمكن أن يتم شحن مركم أيونات الليثيوم في أي وقت، دون أن يقلل ذلك من فترة صلاحيته. لا يتسبب قطع عملية الشحن في الإضرار بالمركم.

لقد تمّ وقاية مركم أيونات الليثيوم من التفرغ الشديد بواسطة واقية الخلايا الإلكترونية، "Electronic Cell Protection (ECP)". يتمّ إطفاء العدة الكهربائية بواسطة قارئة وقائية عندما يفرغ المركم؛ لن تتمكك عدة الشغل عندئذ.

◀ **لا تتابع الضغط على مفتاح التشغيل والإطفاء بعد انطفاء العدة الكهربائية بشكل آلي.** فقد يتلف المركم.

تراجع الملاحظات بصدد التخلص من العدد.

### إخراج المركم (انظر الصورة A)

لخلع المركم (2) اضغط على أزرار التحرير (3) وأخلع المركم من العدة الكهربائية. لا تستخدم القوة أثناء ذلك.

### مبين حالة شحن المركم

يتكون مبين حالة شحن المركم (5) بالعدة الكهربائية من ثلاث مصابيح LED خضراء، وهي تشير إلى حالة شحن المركم لعدة نوان بعد التشغيل والإطفاء.

السعة	لمبة LED
60 – 100 %	ضوء مستمر 3 x أخضر
30 – 60 %	ضوء مستمر 2 x أخضر
10 – 30 %	ضوء مستمر 1 x أخضر
0 – 10 %	ضوء ومامض بطيء، 1 x أخضر

تومض لمبات الدايدود الثلاث بمبين حالة شحن المركم بسرعة عندما تخرج درجة حرارة المركم عن نطاق درجة حرارة التشغيل من -30 حتى +70 °م و/أو عند استجابة واقية فرط التحميل.

### المجلفة ذات الشحن العاملة بمركم

EasyCurvSander 12	الوزن حسب EPTA- <sup>(A)</sup> Procedure 01:2014	كجم
0,5		
	درجة الحرارة المحيطة المسموح بها	
35+ ... 0	م°	- عند الشحن
50+ ... 20-	م°	- عند التشغيل <sup>(B)</sup> وعند التخزين
PBA 12V...		المركم الموصى بها
AL 11..CV		أجهزة الشحن الموصى بها
GAL 1110 CV		
GAL 12...		

(A) حسب المركم المستخدم

(B) قدرة محدودة في درجات الحرارة > 0°م

### اختيار شبكة الجلق

اختر شبكات التجليخ بحبيبات ملائمة حسب درجة الإزالة المرغوبة للسطح. تصلح شبكات التجليخ بوش للطلاء والخشب.

لون الخط الموجود على شبكة التلجيج	الحبيبات	التطبيق	الاستعمال
برتقالي	خشنة/ P80	- جلغ الطلاء واللاكيه والمعجون القديم - إزالة الطلاء الرقيق - جلغ أولي بالسطوح الخشنة الغير مسحوقة	- أعمال إزالة خشنة بإزالة شديدة للخامة - إزالة الطلاء القديم
أصفر	وسط/ P180	- تلجيج مواضع عدم الاستواء لتسويتها - إزالة آثار أعمال الجلغ الخشن - التحسين قبل وضع الطلاء أو اللاكيه	- أعمال الإزالة الخفيفة - جلغ أولي بالسطوح للمعالجة اللاحقة
أخضر	ناعمة/ جد/ P320	- إزالة الألياف عن السطح - جلغ ناعم للمادة الكاوية أو الطلاء اللامع - جلغ الطلاء الأساسي قبل الطلاء باللاكيه	- جلغ اللاكيه بمرحلة متوسطة - جلغ أخطاء اللاكيه

المواد الحافظة للخشب). يجوز أن يتم معالجة المواد التي تحتوي على الأيسيتوس من قبل العمال المتخصصين فقط دون غيرهم.  
- استخدم شاقطة غبار ملائمة للمادة قدر الإمكان.  
- حافظ على تهوية مكان الشغل بشكل جيد.  
- ينصح بارتداء قناع ووقاية للتنفس بفتة المرشح P2.  
تراعى الأحكام السارية في بلدكم بالنسبة للمواد المرغوب معالجتها.

◀ **تجنب تراكم الغبار بمكان العمل.** يجوز أن تشتعل الأغبرة بسهولة.

#### الشفط الخارجي (انظر الصورة E-D)

قم بتثبيت مهايئ الشفط (10) على حامل صحن التلجيج (9). ثم وجه العروة المطاطية (12) الخاصة بمهايئ شفط (10) فوق المرمك (2) الخاص بالعدة الكهربائية إلى المقبض. قم بتركيب خرطوم الشفط (11) في مهايئ الشفط (10). قم بتوصيل خرطوم الشفط (11) بشاقطة غبار. تجد في نهاية هذا الدليل عرضا عاما للتوصيل بشاقطات الغبار المختلفة.  
يجب أن تصلع شاقطة الغبار الخوائية للاستعمال مع مادة الشغل المرغوب معالجتها.  
استخدم شاقطة غبار خوائية خاصة عند شفط الأغبرة المضرة بالصحة أو المسببة للسرطان أو الشديدة الجفاف.  
امسك بالعدة الكهربائية بحيث يدل خرطوم الشفط نحو الأسفل عند إجراء الأعمال على السطوح العمودية.

## التشغيل

### بدء التشغيل

#### تركيب المرمك

أدخل المرمك المشحون (2) في العدة الكهربائية إلى أن يثبت المرمك بشكل جيد.

#### التشغيل والإطفاء

◀ **تأكد أنه بإمكانك الضغط على زر التشغيل/الإيقاف دون ترك المقبض اليدوي.**

### تغيير شبكة التلجيج (انظر الصورة B)

**إرشاد:** احرص على القيام بعملية الجلغ وشبكة التلجيج مركبة.

لخلع شبكة التلجيج (8) ارفعها من الجانب والخلعها من صحن التلجيج (4).

قبل تركيب شبكة التلجيج الجديدة قم بإزالة الانساقات والغبار من صحن التلجيج (4) باستخدام فرشاة أو شاقطة غبار مثلا.

يتكون السطح الخارجي لصحن التلجيج (4) من نسج لاصق حتى يمكن تثبيت شبكات التلجيج عن طريق الالتصاق بسهولة وسرعة.

اضغط على شبكة التلجيج (8) بإحكام من الجانب السفلي لصحن التلجيج (4).

**إرشاد:** الوضع الصحيح لشبكات التلجيج شرط أساسي لتقليل اهتزاز العدة الكهربائية أثناء التشغيل.

### تغيير صحن التلجيج (انظر الصورة C)

**إرشاد:** احرص على تغيير صحن التلجيج التالف (4) على الفور.

قم بخلع المرمك من العدة الكهربائية.

اخلع شبكة التلجيج أو إسفنجة التلميع.

اخلع صحن التلجيج (4) من حامل صحن التلجيج (9). قم بتركيب صحن التلجيج الجديد (4). تأكد في هذه الأثناء أن التجاويف الكبيرة بصحن التلجيج (4) تدخل في مسامير التثبيت بحامل صحن التلجيج (9). اضغط صحن التلجيج (4) بإحكام إلى أن يثبت.

### شفط الغبار/النشارة

إن غبار بعض المواد كالطلاء الذي يحتوي على الرصاص، وبعض أنواع الخشب والفلزات والمعادن، قد تكون مضرة بالصحة. إن ملامسة أو استنشاق غبار قد يؤدي إلى أعراض حساسية و/أو إلى أمراض الجهاز التنفسي لدى المستخدم أو لدى الأشخاص المتواجدين على مقربة من المكان.  
تعتبر بعض الأغبرة المعينة، كأغبرة البلوط والزان، مسببة للسرطان، ولا سيما عند الارتباط بالمواد الإضافية لمعالجة الخشب (ملع حامض الكروميك،



احرص على المحافظة على ضغط تلامس منتظم لزيادة فترة صلاحية شبكات التجليخ.

إن زيادة ضغط الارتكاز بشكل كبير لا يؤدي إلى زيادة قدرة الجليخ، بل إلى استهلاك أكبر بالعدة الكهربائية وبشبكة التجليخ.

لا تستخدم شبكات التجليخ التي تم استخدامها في معالجة المعادن مع الخامات الأخرى.

اقتصر على استخدام توابع التجليخ الأصلي **Bosch**.

### التجليخ الخشن

احرص على تركيب شبكات تجليخ بحبيبات خشنة. اضغط على العدة الكهربائية بخفة فقط بحيث تعمل بعدد لفات أعلى ويتم التوصل إلى قدرة إزالة أكبر للغامّة.

### التجليخ الناعم

احرص على تركيب شبكات تجليخ بحبيبات ناعمة. ومن خلال التنويع البسيط في قوة الضغط أو تغيير مستوى عدد اللفات، يمكن تقليل عدد لفات صحن التجليخ بحيث يتم الحفاظ على الحركة اللامركزية. حرك العدة الكهربائية بضغط خفيف بحركة دائرية سطحية أو بحركة طولية وعرضية متبادلة على قطعة الشغل. لا تميل العدة الكهربائية، كي تتجنب احتراق سطح قطعة الشغل (قشرة خشبية مثلاً). اطفئ العدة الكهربائية عند الانتهاء من عملية النشر.

### التلميع

لتلميع أنواع اللاكيه التي تأثرت بالعوامل الجوية أو لصفل الخدوش (مثل زجاج الأكريليك) ولتلميع الأسطح التي تمت معالجتها بالشمع/الزيوت يمكن تزويد العدة الكهربائية بإسفنجة التلميع (توابع). اضبط عدد لفات منخفض (الدرجة 1) عند التلميع لتجنب زيادة سخونة السطح.

ضع مادة التلميع على مساحة أصغر من التي تريد أن تقوم بتلميعها. عالج المكان بمادة التلميع باستخدام إسفنجيات تلميع وضغط خفيف وبحركة متصالية أو دائرية.

لا تترك مادة التلميع تجف على السطح، وإلا فقد يتلف السطح. لا تعرض السطح المرغوب لتلميعه إلى أشعة الشمس المباشرة.

قم بتنظيف إسفنجيات التلميع بانتظام للوصول إلى نتائج تلميع جيدة. اغسل إسفنجية التلميع بمادة تنظيف متعادلة وماء فاتر، ولا تستخدم مواد مخففة.

### قائمة الاستخدام

بيانات الجدول التالي هي قيم يوصى بالالتزام بها. إن التجربة العملية هي أفضل طريقة للوصول إلى التمازج الأمثل للمعالجة.

لغرض تشغيل العدة الكهربائية اضغط على مفتاح التشغيل والإطفاء (6).

لغرض إطفاء العدة الكهربائية، اضغط على مفتاح التشغيل والإطفاء (6).

### ضبط عدد اللفات مسبقاً

يمكنك بواسطة عجلة ضبط عدد اللفات مسبقاً (1) ضبط عدد اللفات المطلوب مسبقاً حتى أثناء التشغيل.

1 عدد لفات منخفض

2 عدد لفات متوسط

3 عدد لفات مرتفع

يرتبط عدد اللفات الضروري بقطعة الشغل وظروف العمل ويمكن تقديره من خلال التجربة العملية.

بعد العمل لفترة طويلة بعدد لفات منخفض ينبغي إدارة العدة الكهربائية لمدة 3 دقائق بأقصى عدد لفات من أجل تبريدها.

### إرشادات العمل

◀ **انزع المرمك عن العدة الكهربائية قبل إجراء أي أعمال بالعدة الكهربائية (مثلاً: الصيانة، استبدال العدد وإلخ..)** وأيضاً عند نقلها أو تخزينها. هناك خطر إصابة بجروح عند الضغط على مفتاح التشغيل والإطفاء بشكل غير مقصود.

◀ **انتظر إلى أن تتوقف العدة الكهربائية عن الحركة قبل أن تضعها جانباً.**

◀ **العدة الكهربائية غير مناسبة للتشغيل من قاعدة ثابتة.** فلا يجوز على سبيل المثال الشد بملزمة أو التثبيت على طاولة عمل.

**نصيحة:** عند تجليخ الأجسام المنحنية احرص دائماً على استخدام عدد لفات منخفض للوصول إلى نتائج مثالية.

**نصيحة:** تتيح سطوح المسك ذات التصميم العملائي استخداماً ديناميكياً وغير مرهق للعدة الكهربائية (انظر الصورة F).

### تجليخ السطوح

◀ **احرص على ارتداء قفاز حماية أثناء تجليخ المعادن.**

شغل العدة الكهربائية وركزها على السطح المرغوب معالجته، وحركها بضغط معتدل عبر قطعة الشغل.

يتم تحديد قدرة الإزالة وشكل الجليخ بشكل أساسي من خلال اختيار شبكات التجليخ ومستوى عدد اللفات المختار مسبقاً وضغط الكبس.

فقط شبكات التجليخ السليمة هي التي تؤدي إلى أداء تجليخ جيد وإلى صيانة العدة الكهربائية.

درجة عدد اللفات	لون شبكات التجليخ (جليخ خشن/جليخ ناعم)	التطبيق
2	أصفر/أخضر	الجليخ المبدئي للاكيه
2/3	أصفر	تمسين اللاكيه
2/3	برتقالي	إزالة اللاكيه
3	برتقالي/أصفر	خشب طري/خشب صلب
2/3	أصفر	خشب قشرة
2/3	برتقالي/أخضر	ألو منيوم

التطبيق	لون شبكات التغليف (جلج خشن/جلج ناعم)	درجة عدد اللغات
فولاذ	برتقالي/أخضر	2/3
إزالة الصدأ عن الفولاذ	برتقالي/أصفر	3
فولاذ لا يصدأ	برتقالي/أخضر	2/3
التلميع	إسفنج التلميع	1

وقم بتغليف المرمك بحيث لا يتحرك في الطرد. يرجى أيضاً مراعاة التشريعات المحلية المتعلقة إن وجدت.

### التخلص من العدة الكهربائية

يجب التخلص من العدة الكهربائية والمركم والتوايح والتغليف بطريقة صديقة للبيئة عن طريق النفايات القابلة لإعادة التصنيع.

لا تلق العدد الكهربائية والمراكم/البطاريات ضمن النفايات المنزلية!



### فقط لدول الاتحاد الأوروبي:

حسب التوجيه الأوروبي 2012/19/EU، يجب أن يتم جمع العدد الكهربائية غير الصالحة للاستعمال، وحسب التوجيه الأوروبي 2006/66/EC يجب أن يتم جمع المراكم/البطاريات التالفة أو المستهلكة كل على حدة ليتم التخلص منها بطريقة محافظة على البيئة عن طريق تسليمها لمراكز النفايات القابلة لإعادة التصنيع.

### المراكم/البطاريات:

#### مراكم أيونات الليثيوم:

يرجى مراعاة الإرشادات الواردة في جزء النقل (انظر „النقل“، الصفحة 98).

### ملاحظات للتعامل مع المرمك بطريقة مثالية

قم بحماية المرمك من الرطوبة والماء. لا تقم بتخزين المرمك إلا في نطاق درجة حرارة يقع بين 20°م وحتى 50°م. لا تترك المرمك في السيارة في فصل الصيف مثلاً. نظف فتحات التهوية بالمركم من فترة لأخرى، بواسطة فرشاة طرية ونظيفة وجافة. إذا انخفضت فترة التشغيل بعد الشحن بدرجة كبيرة فهذا يعني أن المرمك قد استهلك وأنه يجب استبداله. تراعى الإرشادات عند التخلص من العدد.

## الصيانة والخدمة

### الصيانة والتنظيف

- ◀ انزع المرمك عن العدة الكهربائية قبل إجراء أي أعمال بالعدة الكهربائية (مثلاً: الصيانة، استبدال العدد وإلخ..). وأيضاً عند نقلها أو تخزينها. هناك خطر إصابة بجروح عند الضغط على مفتاح التشغيل والإطفاء بشكل غير مقصود.
- ◀ للعمل بشكل جيد وأمن حافظ دائماً على نظافة العدة الكهربائية وفتحات التهوية.

### خدمة العملاء واستشارات الاستخدام

يجب مركز خدمة العملاء على الأسئلة المتعلقة بإصلاح المنتج وصيانته، بالإضافة لقطع الغيار. تجد الرسوم التفصيلية والمعلومات الخاصة بقطع الغيار في الموقع: [www.bosch-pt.com](http://www.bosch-pt.com) يسر فريق Bosch لاستشارات الاستخدام مساعدتك إذا كان لديك أي استفسارات بخصوص منتجاتنا وملحقاتها.

يلزم ذكر رقم الصنف ذو الخانات العشر وفقاً للوحة صنع المنتج عند إرسال أية استفسارات أو طلبات قطع غيار.

### النقل

تخضع مراكم أيونات الليثيوم المركبة لأحكام قانون المواد الخطيرة. يسمح للمستخدم أن يقوم بنقل المراكم على الطرقات دون التقيد بأية شروط إضافية.

عندما يتم إرسالها عن طريق طرف آخر (مثلاً: الشحن الجوي أو شركة شحن)، يتوجب التقيد بشروط خاصة بصدد التغليف ووضع العلامات. ينبغي استشارة خبير متخصص بنقل المواد الخطيرة عندما يرغب بتحصير المرمك المراد شحنه في هذه الحالة.

لا تقوم بشحن المراكم إلا إذا كان هيكلها الخارجي سليم. قم بتغطية الملامسات المكشوفة بلاصقات،

## فارسی

### دستورات ایمنی

#### نکات ایمنی عمومی برای ابزارهای برقی

##### هشدار

کلیه هشدارها،

دستورالعملها، تصاویر و

مشخصات ارائه شده به همراه ابزار برقی را

مطالعه کنید. اشتباهات ناشی از عدم رعایت این

دستورات ایمنی ممکن است باعث برق گرفتگی،

سوختگی و یا سایر جراحات های شدید شود.

کلیه هشدارهای ایمنی و راهنماییها را برای

آینده خوب نگهداری کنید.

عبارت «ابزار برقی» در هشدارها به ابزارهایی که به

پریز برق متصل میشوند (با سیم برق) و یا ابزارهای

برقی باتری دار (بدون سیم برق) اشاره دارد.

##### ایمنی محل کار

محیط کار را تمیز و روشن نگه دارید. محیطهای

در هم ریخته یا تاریک احتمال بروز حادثه را

افزایش میدهند.

ابزار برقی را در محیطهایی که خطر انفجار

وجود دارد و حاوی مایعات، گازها و بخارهای

مخترقه هستند، به کار نگیرید. ابزارهای برقی

چرقههایی ایجاد میکنند که میتوانند باعث آتش

گرفتن گرد و غبارهای موجود در هوا شوند.

هنگام کار با ابزار برقی، کودکان و سایر

افراد را از دستگاه دور نگه دارید. در

صورتیکه حواس شما پرت شود، ممکن است کنترل

دستگاه از دست شما خارج شود.

##### ایمنی الکتریکی

دوشاخه ابزار برقی باید با پریز برق تناسب

داشته باشد. هیچگونه تغییری در دوشاخه

ایجاد نکنید. مبدل دوشاخه نباید همراه با

ابزار برقی دارای اتصال زمین استفاده شود.

دوشاخههای اصل و تغییر داده نشده و پریزهای

مناسب، خطر برق گرفتگی را کاهش میدهند.

از تماس بدنی با قطعات متصل به سیم

اتصال زمین مانند لوله، شوفاژ، اجاق برقی و

یخچال خودداری کنید. در صورت تماس بدنی با

سطوح و قطعات دارای اتصال به زمین و همچنین

تماس شما با زمین، خطر برق گرفتگی افزایش

می یابد.

ابزارهای برقی را در معرض باران و رطوبت

قرار ندهید. نفوذ آب به ابزار برقی، خطر شوک

الکتریکی را افزایش میدهد.

از سیم دستگاه برای مقاصد دیگر استفاده

نکنید. هرگز برای حمل ابزار برقی، کشیدن آن

یا خارج کردن دوشاخه از سیم دستگاه

استفاده نکنید. کابل دستگاه را از حرارت،

روغن، لیبهای تیز یا قطعات متحرک دور نگه

دارید. کابلهای آسیب دیده و یا گره خورده خطر

شوک الکتریکی را افزایش میدهند.

هنگام استفاده از ابزار برقی در محیطهای باز،

تنها از کابل رابطی استفاده کنید که برای

محیط باز نیز مناسب باشد. کابل های رابط

مناسب برای محیط باز، خطر برق گرفتگی را کم می کنند.

در صورت لزوم کار با ابزار برقی در محیط و

اماکن مرطوب، باید از یک کلید حفاظتی جریان

خطا و نشستی زمین (کلید قطع کننده اتصال با

زمین) استفاده کنید. استفاده از کلید حفاظتی

جریان خطا و نشستی زمین خطر برق گرفتگی را

کاهش می دهد.

##### رعایت ایمنی اشخاص

حواس خود را خوب جمع کنید، به کار خود

دقت کنید و با فکر و هوشیاری کامل با ابزار

برقی کار کنید. در صورت خستگی و یا در

صورتی که مواد مخدر، الکل و دارو استفاده

کردهاید، با ابزار برقی کار نکنید. یک لحظه بی

توجهی هنگام کار با ابزار برقی، میتواند جرات

های شدیدی به همراه داشته باشد.

از تجهیزات ایمنی شخصی استفاده کنید.

همواره از عینک ایمنی استفاده نمایید.

استفاده از تجهیزات ایمنی مانند ماسک ضد گرد و

غبار، کفشهای ایمنی ضد لغزش، کلاه ایمنی و

گوشی محافظ متناسب با نوع کار با ابزار برقی،

خطر مجروح شدن را کاهش میدهد.

مواظب باشید که ابزار برقی بطور ناخواسته

بکار نیفتد. قبل از وارد کردن دوشاخه

دستگاه در پریز برق، اتصال آن به باتری،

برداشتن آن و یا حمل دستگاه، باید دقت

کنید که ابزار برقی خاموش باشد. در صورتی

که هنگام حمل دستگاه انگشت شما روی دکمه

قطع و وصل باشد و یا دستگاه را در حالت روشن

به برق بزنید، ممکن است سوانع کاری پیش آید.

قبل از روشن کردن ابزار برقی، همه ابزارهای

تنظیم کننده و آپارها را از روی دستگاه

بردارید. ابزار و آپارهایی که روی بخش های

چرخنده دستگاه قرار دارند، میتوانند باعث ایجاد

جرات شوند.

وضعیت بدن شما باید در حالت عادی قرار

داشته باشد. برای کار جای مطمئنی برای

خود انتخاب کرده و تعادل خود را همواره

حفظ کنید. به این ترتیب میتوانید ابزار برقی را در

وضعتهای غیر منتظره بهتر تحت کنترل داشته

باشید.

لباس مناسب بپوشید. از پوشیدن لباسهای

گشاد و حمل زینت آلات خودداری کنید.

موها و لباس خود را از بخشهای در حال

چرخش دستگاه دور نگه دارید. لباسهای گشاد،

موی بلند و زینت آلات ممکن است در قسمتهای

در حال چرخش دستگاه گیر کنند.

در صورتی که تجهیزاتی برای اتصال وسائل

مکش گرد و غبار و یا وسیله جمع کننده گرد

و غبار ارائه شده است، باید مطمئن شوید که

این وسائل درست نصب و استفاده

می شوند. استفاده از وسائل مکش گرد و غبار

مصونیت شما را در برابر گرد و غبار زیاده

مکش گرد و غبار زیاده را کم میکند.

آشنایی با ابزار به دلیل کار کردن زیاد با آن

نباید باعث سهل انگاری شما و نادیده گرفتن

اصول ایمنی شود. بی دقتی ممکن است باعث

بروز جراحاتی در عرض کسری از ثانیه شود.

شوند. ایجاد اتصالی بین دو قطب باتری (ترمینالهای باتری) میتواند باعث سوختگی و ایجاد حریق شود.

استفاده بی رویه از باتری میتواند باعث خروج مایعات از آن شود؛ از هر گونه تماس با این مایعات خودداری کنید. در صورت تماس اتفاقی با آن، دست خود و یا محل تماس را با آب بشوئید. در صورت آلوده شدن چشم با این مایع، باید به پزشک مراجعه کنید. مایع خارج شده از باتری میتواند باعث التهاب پوست و سوختگی شود.

هرگز از باتری یا ابزار آسیب دیده یا دست کاری شده استفاده نکنید. باتریهای آسیب دیده ممکن است کارکرد غیر منتظرهای داشته باشند و منجر به آتش سوزی، انفجار یا جراحت شوند.

باتری یا ابزار را در معرض آتش یا دمای زیاد قرار ندهید. قرار گرفتن در معرض آتش یا دمای بالاتر از 130 درجه سانتیگراد میتواند باعث انفجار شود.

همه راهنماییهای مربوط به شارژ را رعایت کنید و باتری یا ابزار را خارج از محدوده دمای تعریف شده در دستورات شارژ نکنید. شارژ کردن نادرست یا در دمای خارج از محدوده تعریف شده ممکن است به باتری صدمه بزند و خطر آتش سوزی را افزایش دهد.

#### سرویس

برای تعمیر ابزار برقی فقط به متخصصین حرفهای رجوع کنید و از قطعات یدکی اصل استفاده نمایید. این باعث خواهد شد که ایمنی دستگاه شما تضمین گردد.

هرگز باتریهای آسیب دیده را تعمیر نکنید. باتری باید تنها توسط متخصصین مجاز شرکت تعمیر شوند.

#### دستورات ایمنی برای دستگاه ساب

از ابزار برقی تنها برای ساب خشک استفاده کنید. نفوذ آب به ابزار الکتریکی، خطر شوک الکتریکی را افزایش میدهد.

ابزار برقی را فقط هنگام روشن بودن به طرف قطعکار برانید و آن را تنها پس از بلند کردن قطعه کار خاموش کنید. ابزار برقی ممکن است ناگهان بکار بیفتد.

دقت کنید که هیچ فردی در معرض پرش جرقه قرار نگرفته باشد. اشیاء قابل اشتعال نزدیک را بردارید. هنگام سابزدن فلزات، جرقه تولید میشود.

احتیاط: خطر آتشسوزی! از داغ شدن بیش از اندازه قطعکار و دستگاه ساب جلوگیری کنید. قبل از انجام استراحت کاری، محفظه گرد و غبار را خالی کنید. گرد و غبار ناشی از سایش در محفظه گرد و غبار، فیلتر ظرف، کیسه کاغذی (یا در کیسه فیلتر یا کیسه مکنده) ممکن است در شرایط نامناسبی مانند پرش جرقه هنگام سابزدن فلزات، خودبهخود آتش بگیرند. بخصوص وقتی که گرد و غبار ناشی از سایش، دارای رنگ،

#### استفاده صحیح از ابزار برقی و مراقبت از آن

از وارد کردن فشار زیاد روی دستگاه خودداری کنید. برای هر کاری، از ابزار برقی مناسب با آن استفاده کنید. بکار گرفتن ابزار برقی مناسب باعث میشود که بتوانید از توان دستگاه بهتر و با اطمینان بیشتر استفاده کنید.

در صورت ایراد در کلید قطع و وصل ابزار برقی، از دستگاه استفاده نکنید. ابزار برقی که نمی توان آنها را قطع و وصل کرد، خطرناک بوده و باید تعمیر شوند.

قبل از تنظیم ابزار برقی، تعویض متعلقات و یا کنار گذاشتن آن، دوشاخه را از برق بکشید و یا باتری آنرا خارج کنید. رعایت این اقدامات پیشگیری ایمنی از راه افتادن ناخواسته ابزار برقی جلوگیری می کند.

ابزار برقی را در صورت عدم استفاده، از دسترس کودکان دور نگه دارید و اجازه ندهید که افراد ناوارد و یا اشخاصی که این دفترچه راهنما را نخواندهاند، با این دستگاه کار کنند. قرار گرفتن ابزار برقی در دست افراد ناوارد و بی تجربه خطرناک است.

از ابزار برقی و متعلقات خوب مراقبت کنید. مواظب باشید که قسمت های متحرک دستگاه خوب کار کرده و گیر نکنند. همچنین دقت کنید که قطعات ابزار برقی شکسته و یا آسیب دیده نباشند. قطعات آسیب دیده را قبل از شروع به کار تعمیر کنید. علت بسیاری از سوانح کاری، عدم مراقبت کامل از ابزارهای برقی می باشد.

ابزار برش را تیز و تمیز نگه دارید. ابزار برشی که خوب مراقبت شده و از لبه های تیز برخوردار است، کمتر در قطعه کار گیر کرده و بهتر قابل هدایت است.

ابزار برقی، متعلقات، متهای دستگاه و غیره را مطابق دستورات این جزوه راهنما به کار گیرید و به شرایط کاری و نوع کار نیز توجه داشته باشید. استفاده از ابزار برقی برای عملیاتی به جز مقاصد در نظر گرفته شده، میتواند به بروز شرایط خطرناک منجر شود.

دستها و سطوح عایق را همواره خشک، تمیز و عاری از روغن و گریس نگه دارید. دسته های لغزنده مانع ایمنی و کنترل در کار در شرایط غیر منتظره هستند.

#### مراقبت و طرز استفاده از ابزارهای شارژی

باتریها را منحصراً توسط شارژرهایی که توسط سازنده توصیه شدهاند، شارژ کنید. در صورتی که برای شارژ باتری، آنرا در شارژی قرار دهید که برای آن باتری ساخته نشده است، خطر آتش سوزی وجود دارد.

در ابزارهای برقی فقط از باتریهایی استفاده کنید که برای آن نوع ابزار برقی در نظر گرفته شدهاند. استفاده از باتریهای متفرقه میتواند منجر به بروز جراحت و حریق گردد.

در صورت عدم استفاده از باتری باید آنرا از گیره های فلزی، سکه، کلید، میخ، پیچ و دیگر وسائل کوچک فلزی دور نگه دارید، زیرا این وسائل ممکن است باعث ایجاد اتصالی

## توضیحات محصول و کارکرد

**همه دستورات ایمنی و راهنماییها را بخوانید.** اشتباهات ناشی از عدم رعایت این دستورات ایمنی ممکن است باعث برق‌گرفتگی، سوختگی و یا سایر جراحات های شدید شود.



به تصویرهای واقع در بخشهای اول دفترچه راهنما توجه کنید.

### موارد استفاده از دستگاه

ابزار برقی برای سایشکاری روی چوب، پلاستیک، فلز، بتونه و نیز سطوح رنگکاری شده در نظر گرفته شده است.

ابزارهای برقی دارای تنظیم الکترونیکی نیز برای پولیشکاری مناسب هستند.

### تصویر اجزاء دستگاه

شماره های اجزاء دستگاه که در تصویر مشاهده میشود، مربوط به شرح ابزار برقی می باشد که تصویر آن در این دفترچه آمده است.

- (1) کلید تنظیم و انتخاب سرعت
- (2) باتری<sup>(A)</sup>
- (3) دکمه آزادسازی قفل باتری<sup>(A)</sup>
- (4) کفی سنباده
- (5) نشانگر وضعیت شارژ باتری
- (6) کلید روشن/خاموش
- (7) دسته (دارای سطح عایق)
- (8) سنباده توری<sup>(A)</sup>
- (9) نگهدارنده کفی سنباده
- (10) آداپتور مکش
- (11) لوله مکند<sup>(A)</sup>
- (12) حلقه پلاستیکی

(A) کلیه متعلقاتی که در تصویر و یا در متن آمده است، بطور معمول همراه دستگاه ارائه نمی شود. لطفا لیست کامل متعلقات را از فهرست برنامه متعلقات اقتباس نمایید.

### مشخصات فنی

سنباده دیسکی	
شارژی	
EasyCurvSander 12	3603JC90..
شماره فنی	ولتاژ نامی
12	=V
انتخاب تعداد دور	سرعت در حالت آزاد <sup>(A)</sup>
•	1800 - 800 min <sup>-1</sup>
قطر کفی سنباده	وزن مطابق با استاندارد EPTA-Procedure <sup>(A)</sup>
38	0,5 kg
میلیم تر	دمای محیط مجاز
	- هنگام شارژ
0... +35	C°

بقایای پلپاتان یا سایر مواد شیمیایی و قطعه کار پس از کار طولانی داغ شده باشد، خطرناک است.

◀ **شیارهای تهویه ابزار برقی خود را مرتب تمیز کنید.** گرد و غباری که از طریق پروانه موتور به داخل محفظه وارد شود و یا تجمع زیاد براده فلز در آن ممکن است سوانح و خطرات الکتریکی را منجر گردد.

◀ **قطعه کار را محکم کنید.** در صورتیکه قطعه کار به وسیله تجهیزات نگهدارنده و یا بوسیله گیره محکم شده باشد، قطعه کار مطمئن تر نگه داشته میشود، تا اینکه بوسیله دست نگهداشته شود.

◀ **قبل از کنار گذاشتن ابزار برقی صبر کنید تا دستگاه بطور کامل از کار و حرکت بایستد.** ابزار ممکن است به قطعه کار گیر کرده و کنترل ابزار برقی از دست شما خارج شود.

◀ **ابزار برقی را خوب محکم گرفته و بدن، ساعد و دستهایتان را به گونه ایی قرار دهید که قادر به کنترل و خنثی کردن نیروهای ضربه زن دستگاه باشید.** فردی که با دستگاه کار میکند (اوپراتور) میتواند با رعایت احتیاط و اقدامات ایمنی مناسب بر نیروهای ضربه زن و نیروهای واکنشی دستگاه تسلط داشته باشد.

◀ **در گوشهها، لبههای تیز و غیره با احتیاط خاص کار کنید.** از در رفتن و خارج شدن ابزار و متعلقات از داخل قطعه کار و گیر کردن آنها جلوگیری کنید. امکان گیر کردن ابزار در حال چرخش خصوصا در گوشهها و لبههای تیز وجود دارد. این امر باعث پس زدن و یا از دست دادن کنترل بر ابزار برقی میشود.

◀ **در صورتیکه باتری آسیب دیده باشد و یا از آن بطور بی رویه استفاده شود، ممکن است از باتری بخارهایی بلند شود. باتری ممکن است آتش بگیرد یا منفجر شود.** در این حالت هوای محیط را تازه کنید؛ اگر احساس ناراحتی کردید، به پزشک مراجعه نمایید. استنشاق این بخارها ممکن است به مجاری تنفسی شما آسیب برساند.

◀ **باتری را باز نکنید.** خطر اتصال کوتاه وجود دارد.

◀ **بوسیله ی اشیاء تیز مانند میخ یا پیچگوشتی یا تأثیر نیروی خارجی ممکن است باتری آسیب ببیند.** ممکن است اتصالی داخلی رخ دهد و باتری آتش گیرد، دود کند، منفجر شود یا بیش از حد داغ گردد.

◀ **تنها از باتری برای محصولات تولیدی شرکت استفاده کنید.** فقط در اینصورت باتری در برابر خطر اعمال فشار بیش از حد محافظت میشود.

**باتری را در برابر حرارت، از جمله در برابر تابش مداوم خورشید و همچنین در برابر آتش، آلودگی، آب و رطوبت محفوظ بدارید.** خطر اتصالی و انفجار وجود دارد.



## نصب

### نحوه شارژ کردن باتری

◀ **تنها شارژرهای ذکر شده در مشخصات فنی را بکار برید.** تنها این دستگاه های شارژ با باتری های لیتیوم-یونی (Li-Ion) ابزار برقی شما منطبق میباشند.

**نکته:** باتری با شارژ نسبی ارسال می شود. برای دست یافتن به توان کامل باتری، قبل از بکار گیری آن برای اولین بار باید شارژر باتری بطور کامل در دستگاه شارژ تکمیل شود.

باتری های لیتیوم-یونی (Li-Ion) را میتوان همه وقت شارژ نمود، بدون اینکه از طول عمر آن کاسته شود. قطع کردن جریان شارژ آسیبی به باتری نمیرساند.

باتری های لیتیوم-یونی دارای سیستم حفاظت الکترونیک "Electronic Cell Protection (ECP)" بوده و در برابر خالی شدن حفاظت می شوند. اگر باتری خالی شود، ابزار برقی از طریق کلید حفاظتی بطور اتوماتیک خاموش میشود و دستگاه دیگر حرکت نمیکند.

◀ **پس از خاموش شدن اتوماتیک ابزار برقی، از فشار دادن مجدد کلید قطع و وصل خودداری کنید.** این میتواند باعث آسیب دیدن باتری شود.

به نکات مربوط به نحوه از رده خارج کردن باتری توجه کنید.

### خارج کردن باتری (رجوع شود به تصویر A)

برای برداشتن و خارج کردن باتری (2) دکمههای آزادسازی باتری (3) را فشار دهید و باتری را از داخل ابزار برقی خارج کنید. **برای این کار از اعمال فشار خودداری کنید.**

### نشانهگر وضعیت شارژ باتری

نشانهگر وضعیت شارژ باتری (5) روی ابزار برقی از سه چراغ LED سبز تشکیل شده است. این چراغها وضعیت شارژ باتری را پس از روشن/خاموش کردن برای چند ثانیه نشان میدهد.

ظرفیت	ال ای دی
60 - 100 %	چراغ ممتد 3 x سبز
30 - 60 %	چراغ ممتد 2 x سبز
10 - 30 %	چراغ ممتد 1 x سبز
0 - 10 %	چراغ چشمک زن آهسته 1 x سبز

**در صورت خارج شدن دمای باتری از محدوده دمای کاری -30 تا +70 °C و/یا واکنش نشان دادن محافظ بار اضافی، LED 3 نمایشگر وضعیت شارژ باتری چشمک می زنند.**

## انتخاب سنباده توری

سنباده توری با دانه مناسب را متناسب با مقداری که باید از قطعه کار تراشیده شود، انتخاب نمایید. سنبادههای توری بوش برای رنگ و چوب مناسب هستند.

رنگ	ضخامت	کاربری	استفاده
نارنجی	درشت / P80	- پولیش کردن رنگ، لاک و پرکننده قدیمی - زدودن رنگ رقیق	- سنباده کاری زمخت با میزان لایه برداری زیاد - زدودن رنگ قدیمی

**سنباده کاری زمخت (درشت)**

سنباده دیسکی شارژی		EasyCurvSander 12
-20... +50	°C	- هنگام کار <sup>(B)</sup> و هنگام نگهداری
PBA 12V...		باتریهای توصیه شده
AL 11..CV GAL 1110 CV GAL 12...		شارژرهای توصیه شده

(A) بسته به نوع باتری کاربردی  
(B) توان محدود برای دمای °C < 0

رنگ	ضخامت	کاربری	استفاده
زرد	متوسط/ P180	- سنگ زنی سطوح خشن و زمخت - سناده کاری سطوح ناهموار - از بین بردن آثار باقیمانده از عملیات سناده کاری درشت - بهسازی پیش از کار رنگ و لاک	- سناده کاری نرم - صیقل دادن سطوح برای پردازش بیشتر
سبز	خیلی نرم/ P320	- زدودن الیاف از سطوح - سناده زنی نرم پیش از اسیدشویی یا لعاب - صیقل دادن بتونه پیش از رنگ	- سناده کاری لاک - پرداخت نقص لاک

میشوند. فقط افراد متخصص مجازند با موادی که دارای آزیست میباشند کار کنند.  
- حتی الامکان از یک دستگاه مکش مناسب و درخور ماده (قطعه کار) استفاده کنید.  
- توجه داشته باشید که محل کار شما از تهویه هوای کافی برخوردار باشد.  
- توصیه میشود از ماسک تنفسی ایمنی با درجه فیلتر P2 استفاده کنید.  
به قوانین و مقررات معتبر در کشور خود در رابطه با استفاده از مواد و قطعات کاری توجه کنید.  
◀ **از تجمع گرد و غبار در محل کار جلوگیری کنید.** گرد و غبار می توانند به آسانی مشتعل شوند.

**مکش خارجی (رجوع شود به تصویر E-D)**  
آداپتور مکش (10) را بالای نگهدارندهای کفی سناده (9) محکم کنید. سپس حلقه پلاستیکی (12) آداپتور مکش (10) را بالای باتری (2) ابزار برقی روی دسته هدایت کنید. لوله مکش (11) را در آداپتور مکش (10) قرار دهید. شلنگ مکش (11) را به یک مکنده متصل کنید. تشریح نحوه اتصال مکندههای مختلف را در انتهای این دفترچه راهنما می یابید.  
دستگاه مکنده باید برای قطعه کار مورد نظر مناسب باشد.

برای مکش گرد و غباری که برای سلامتی مضرند و سرطان زا هستند و یا برای مکش تراشه های خشک باید از یک دستگاه مکنده مخصوص استفاده کنید.  
ابزار برقی را در طول کار در سطوح عمودی طوری نگهدارید که شلنگ مکش طرف پایین را نشان دهد.

## طرز کار با دستگاه

### راه اندازی و نحوه کاربرد دستگاه

#### جاگذاری باتری

باتری پر شده (2) را در ابزار برقی برانید، تا زمانی که باتری به طور مطمئنی قفل شود.

#### نحوه روشن و خاموش کردن

◀ **از فعال کردن کلید قطع و وصل بدون رها کردن دسته مطمئن شوید.**

برای روشن کردن ابزار برقی، کلید روشن/خاموش (6) را فشار دهید.

برای خاموش کردن ابزار برقی، کلید روشن/خاموش (6) را مجدداً فشار دهید.

### تعویض سناده توری (رجوع شود به تصویر B)

**نکته:** همواره با سنادههای توری نصب شده عملیات سناده کاری را انجام دهید.  
برای برداشتن سناده توری (8) آن را از کنار بلند کنید و از کفی سناده (4) جدا نمایید.  
قبل از قرار دادن یک سناده توری جدید، آلودگی و گرد و غبار را از کفی سناده (4) برای مثال توسط یک برس بزدایید.  
سطح کفی سناده (4) دارای یک اتصال قلاب حلقه است که امکان نصب سریع و آسان سناده توری را فراهم میآورد.

سناده توری (8) را محکم روی قسمت زیرین کفی سناده (4) فشار دهید.

**نکته:** سنادههای توری نصب شده بصورت صحیح شرط لازم برای لرزش کمتر ابزار برقی در حین کار هستند.

### تعویض کفی سناده (رجوع شود به تصویر C)

**نکته:** کفی سناده (4) آسپیدیده را بیدرنگ تعویض کنید.

باتری را از ابزار برقی جدا کنید.

سناده توری و اسفنج پولیش را بردارید.

کفی سناده (4) را از نگهدارنده کفی سناده (9) بیرون بکشید.

کفی سناده جدید (4) را قرار دهید. اطمینان حاصل کنید که **تورفتگیهای بزرگ** روی کفی سناده (4) در پینهای قفل روی نگهدارنده کفی سناده (9) قرار بگیرند. کفی سناده (4) را محکم فشار دهید تا جا بیفتد.

### مکش گرد، براده و تراشه

گرد و غبار موادی مانند رنگ های دارای سرب، بعضی از چوب ها، مواد معدنی و فلزات میتوانند برای سلامتی مضر باشند. دست زدن و یا تنفس کردن گرد و غبار ممکن است باعث بروز آلرژی و یا بیماری مجاری تنفسی شخص استفاده کننده و یا افرادی که در آن نزدیکی میباشند، بشود.  
گرد و غبارهای مخصوصی مانند گرد و غبار درخت بلوط و یا درخت راش سرطان زا هستند، بخصوص ترکیب آنها با سایر موادی که برای کار بر روی چوب (کرومات، مواد برای محافظت از چوب) بکار برده

سنبادهای توری استفاده شده برای سنباده کاری فلزات را برای سنباده کاری قطعات از جنس دیگر بکار نبرید.  
تنها متعلقات ساب اصلی **Bosch** را بکار برید.

### سنباده کاری زمخت (درشت)

یک سنباده توری دانه درشت را نصب کنید.  
ابزار برقی را با فشار کم و بطور آهسته بر روی قطعه کار به گونه ای حرکت دهید که دستگاه با بالاترین تعداد دور کار کرده و میزان لایه برداری بالا حاصل شود.

### سنباده کاری ظریف

یک سنباده توری دانه ریز را نصب کنید.  
با کمی تغییر در فشار روی ابزار یا تغییر درجه تعداد دور میتوان تعداد لرزش کافی سنباده را کاهش داد در حالی که حرکت گریز از مرکز ثابت میماند.  
ابزار برقی را با فشار متعادل با انجام حرکت دایره مانند و یا بصورت متناوب در جهت طولی و عرضی بر روی قطعه کار حرکت دهید. ابزار برقی را کج نکنید تا از ایجاد شیار و از بین رفتن از جمله روکش قطعه کار جلوگیری بشود.  
پس از پایان کار ابزار برقی را خاموش کنید.

### پولیشکاری

برای پولیش کردن سطوح فرسوده در اثر آب و هوا و یا برای پرداخت خراشیدگی ها از جمله بر روی شیشه آکریل و برای پرداخت سطوح واکس زده و روغن کاری شده میتوان ابزار برقی را به اسفنجهای پولیش مجهز نمود.  
هنگام پولیشکاری درجه پایین تعداد دور (درجه 1) را برای جلوگیری از ایجاد گرمای زیاد سطح انتخاب کنید.

ابزار پولیش را روی مساحت کوچکتر از آن مقدار مورد نظر پولیشکاری قرار دهید. ابزار پولیش را همراه با اسفنجهای پولیشکاری مناسب و با انجام حرکات ضربدری یا دایره‌ای و نیز فشار متعادل بکار برید.  
نگذارید این مواد روی سطح خشک شوند، در غیر اینصورت به سطح آسیب می رسد. سطح مورد پولیشکاری را در مقابل نور مستقیم خورشید قرار ندهید.

جهت بدست آوردن نتیجه مطلوب، اسفنجهای پولیش را مرتب تمیز کنید. اسفنج پولیش را بوسیله مواد پاک کننده ضعیف و با استفاده از آب گرم بشوئید و از مواد رقیق کننده استفاده نکنید.

### جدول کاربری

اندازه های ذکر شده در جدول ذیل، مقادیر پیشنهادی می باشند.  
یک ترکیب کاری مناسب با امتحان کردن عملی بهتر مشخص می شود.

**نحوه انتخاب تعداد دور (سرعت) دستگاه**  
با کلید تنظیم و انتخاب سرعت (1) می توان تعداد دور لازم را حتی هنگام کار انتخاب کرد.

- 1 تعداد دور (سرعت) کم
  - 2 تعداد دور (سرعت) متوسط
  - 3 تعداد دور (سرعت) بالا
- سرعت مورد نیاز به جنس قطعه کار و شرایط بستگی دارد و می توان در جریان کار آزمایشی تعیین گردد.  
پس از کار طولانی با تعداد لرزش پایین بایستی ابزار برقی جهت خنک شدن حدود 3 دقیقه با بیشترین تعداد لرزش بدون بار کار کند.

### راهنمائیهای عملی

- ◀ قبل از انجام هر گونه کاری با ابزار برقی (از جمله سرویس، تعویض ابزار و غیره) و همچنین به هنگام حمل و نقل و یا در انبار نگهداری کردن، باتری را از داخل ابزار برقی خارج کنید. در صورت تماس اتفاقی با کلید قطع و وصل، خطر آسیب دیدگی وجود دارد.
- ◀ قبل از کنار گذاشتن ابزار برقی صبر کنید تا دستگاه بطور کامل از کار و حرکت بایستد.
- ◀ ابزار برقی برای کار ثابت روی میز مناسب نیست. مثلاً نباید در گیره روی میز مهار شود یا روی میز کار بسته شود.
- نکته:** برای دستیابی به نتیجه بهینه در هنگام کار، سطوح گرد را همواره با تعداد دور کم سنباده بزنید.
- نکته:** دستگاه ارگونومیک ابزار برقی، کار دینامیک و بدون خستگی با آن را امکان پذیر میسازد (رجوع شود به تصویر F).

### سنباده کاری سطوح

#### ◀ هنگام سنباده زنی فلزات دستکش ایمنی بپوشید.

ابزار برقی را روشن کنید و آنرا روی سطحی که باید آماده شود قرار داده و دستگاه را با فشار یکنواخت و متعادل بر روی قطعه کار حرکت دهید.  
توان کار و میزان لایه برداری عمدتاً بستگی به نوع سنباده توری، تعداد دور انتخاب شده و میزان فشار دارد.

فقط بوسیله سنبادههای توری بدون نقص می توان نتیجه کار خوب بدست آورد و ابزار برقی را بخوبی حفظ نمود.

سعی کنید که همیشه با فشار منظم و متعادل بر روی قطعه کار کنید، تا دوام سنبادههای توری افزایش یابد.

افزایش بیش از حد فشار بر روی دستگاه، منجر به سائیدن بهتر نمی شود بلکه فقط باعث استهلاک ابزار برقی و سنباده توری میشود.

کاربری	رنگ سنباده توری (سنباده زبر/سنباده نرم)	درجه ی سرعت (تعداد دور)
پرداخت لاک	زرد/سبز	2
بهسازی لاک	زرد	2/3
زدودن لاک	نارنجی	2/3



کاربری	رنگ سنباده توری (سنباده زیر/سنباده نرم)	درجه ی سرعت (تعداد دور)
چوب نرم/چوب سخت	نارنجی/زرد	3
فیبر	زرد	2/3
آلومینیوم	نارنجی/سبز	2/3
فولاد	نارنجی/سبز	2/3
زنگ زدایی فولاد	نارنجی/زرد	3
فولاد بدون زنگ	نارنجی/سبز	2/3
پولیشکاری	اسفنجهای پولیش	1

### حمل دستگاه

باتریهای لیتیوم-یونی تابع مقررات حمل کالاهای پرخطر می باشند. کاربرد می تواند باتریها را بدون استفاده از روکش در خیابان حمل کند. در صورت ارسال توسط شخص ثالث (مانند: حمل و نقل هوایی یا زمینی) باید تمهیدات مربوط به بسته بندی و علامتگذاری مورد توجه قرار گیرد. در اینصورت باید حتما جهت آماده سازی قطعه ارسالی به کارشناس حمل کالاهای پرخطر مراجعه کرد. باتریها را فقط در صورتی ارسال کنید که بدنه آنها آسیب ندیده باشد. اتصالات (کنتاکتهای) باز را ببوشانید و باتری را طوری بسته بندی کنید که در بسته بندی تکان نخورد. در این باره لطفاً به مقررات و آیین نامه های ملی توجه کنید.

### از رده خارج کردن دستگاه

ابزارهای برقی، باتری ها، متعلقات و بسته بندی ها، باید طبق مقررات حفظ محیط زیست از رده خارج و بازیافت شوند.



ابزار برقی و باتری ها/ باتری های قابل شارژ را داخل زباله دان خانگی نیندازید!



### فقط برای کشورهای عضو اتحادیه اروپا:

ابزارهای اندازهگیری کهنه و غیر قابل استفاده الکتریکی طبق آئین نامه و دستورالعمل اروپائی 2012/19/EU و باتریهای خراب یا فرسوده براساس آیین نامه ی اروپایی 2006/66/EC بایستی جداگانه و متناسب با محیط زیست جمع آوری شوند

### باتریهای شارژی/قلمی:

#### لیتیوم-یونی:

لطفاً به تذکرات بخش (رجوع کنید به «حمل دستگاه»، صفحه 105) توجه کنید.

### توضیحات و تذکراتی برای نحوه بهینه کار با باتری

باتری را در برابر رطوبت و آب حفظ کنید. باتری را منحصراً در دمای بین -20 تا 50 درجه نگهداری کنید. بطور مثال باتری را در تابستان داخل اتومبیل نگذارید.

گاهیهگاه شیارهای تهویه باتری را بوسیله یک قلم موی یا برس کوچک نرم و خشک تمیز کنید. افت قابل توجه مدت زمان کارکرد باتری که تازه شارژ شده است، نمایانگر آن است که باتری فرسوده و مستعمل شده و باید تعویض شود. به نکات مربوط به نحوه از رده خارج کردن باتری توجه کنید.

## مراقبت و سرویس

### مراقبت، تعمیر و تمیز کردن دستگاه

- قبل از انجام هر گونه کاری با ابزار برقی (از جمله سرویس، تعویض ابزار و غیره) و همچنین به هنگام حمل و نقل و یا در انبار نگهداری کردن، باتری را از داخل ابزار برقی خارج کنید. در صورت تماس اتفاقی با کلید قطع و وصل، خطر آسیب دیدگی وجود دارد.
- ابزار الکتریکی و شیارهای تهویه آنرا تمیز نگاه دارید، تا ایمنی شما در کار تضمین گردد.

### خدمات و مشاوره با مشتریان

خدمات مشتری، به سؤالات شما درباره تعمیرات، سرویس و همچنین قطعات یدکی پاسخ خواهد داد. نقشههای سه بعدی و اطلاعات مربوط به قطعات یدکی را در تارنمای زیر مییابید:

[www.bosch-pt.com](http://www.bosch-pt.com)

گروه مشاوره به مشتریان Bosch با کمال میل به سؤالات شما درباره محصولات و متعلقات پاسخ می دهند.

برای هرگونه سؤال و یا سفارش قطعات یدکی، حتماً شماره فنی 10 رقمی کالا را مطابق برچسب روی ابزار برقی اطلاع دهید.

### ایران

روبرت بوش ایران - شرکت بوش تجارت پارس میدان ونک، خیابان شهید خدای، خیابان آفتاب ساختمان مادران، شماره 3، طبقه سوم.

تهران 1994834571

تلفن: 42039000 +9821





**EasyVac 3**  
0 603 3D1 0..



**UniversalVac 15**  
0 603 3D1 1..



**AdvancedVac 20**  
0 603 3D1 2..

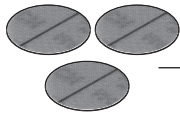


Ø 35 mm:  
2 609 256 F29 (2,2 m)

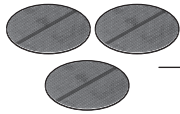


Ø 35 mm:  
2 609 256 F30 (2,2 m)

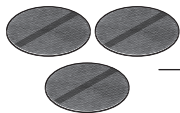




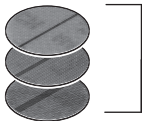
2 608 621 715 (P80) Remove



2 608 621 716 (P180) Prepare



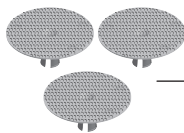
2 608 621 717 (P320) Finish



2 608 621 718 (P80/P180/P320)



2 608 620 738



2 609 256 F54

<b>de</b>	<b>EU-Konformitätserklärung</b> <b>Akku-Teller- schleifer</b>	Sachnummer	Wir erklären in alleiniger Verantwortung, dass die genannten Produkte allen einschlägigen Bestimmungen der nachfolgend aufgeführten Richtlinien und Verordnungen entsprechen und mit folgenden Normen übereinstimmen. Technische Unterlagen bei: *
<b>en</b>	<b>EU Declaration of Conformity</b> <b>Cordless Disc Sander</b>	Article number	We declare under our sole responsibility that the stated products comply with all applicable provisions of the directives and regulations listed below and are in conformity with the following standards. Technical file at: *
<b>fr</b>	<b>Déclaration de conformité UE</b> <b>Ponceuse à dis- que sans fil</b>	N° d'article	Nous déclarons sous notre propre responsabilité que les produits décrits sont en conformité avec les directives, règlements normatifs et normes énumérés ci-dessous. Dossier technique auprès de: *
<b>es</b>	<b>Declaración de conformidad UE</b> <b>Lijadora de disco accionada por acumulador</b>	Nº de artículo	Declaramos bajo nuestra exclusiva responsabilidad, que los productos nombrados cumplen con todas las disposiciones correspondientes de las Directivas y los Reglamentos mencionados a continuación y están en conformidad con las siguientes normas. Documentos técnicos de: *
<b>pt</b>	<b>Declaração de Conformidade UE</b> <b>Lixadeira com prato sem bateria</b>	N.º do produto	Declaramos sob nossa exclusiva responsabilidade que os produtos mencionados cumprem todas as disposições e os regulamentos indicados e estão em conformidade com as seguintes normas. Documentação técnica pertencente à: *
<b>it</b>	<b>Dichiarazione di conformità UE</b> <b>Levigatrice a pla- torello a batteria</b>	Codice prodotto	Dichiariamo sotto la nostra piena responsabilità che i prodotti indicati sono conformi a tutte le disposizioni pertinenti delle Direttive e dei Regolamenti elencati di seguito, nonché alle seguenti Normative. Documentazione Tecnica presso: *
<b>nl</b>	<b>EU-conformiteitsverklaring</b> <b>Accuschijfschuur- machine</b>	Productnummer	Wij verklaren op eigen verantwoordelijkheid dat de genoemde producten voldoen aan alle desbetreffende bepalingen van de hierna genoemde richtlijnen en verordeningen en overeenstemmen met de volgende normen. Technisch dossier bij: *
<b>da</b>	<b>EU-overensstemmelseserklæring</b> <b>Akku-tallerkensli- ber</b>	Typenummer	Vi erklærer som eneansvarlige, at det beskrevne produkt er i overensstemmelse med alle gældende bestemmelser i følgende direktiver og forordninger og opfylder følgende standarder. Tekniske bilag ved: *
<b>sv</b>	<b>EU-konformitetsförklaring</b> <b>Sladdlös rondellslip</b>	Produktnummer	Vi förklarar under eget ansvar att de nämnda produkterna uppfyller kraven i alla gällande bestämmelser i de nedan angivna direktiven och förordningarna och att de stämmer överens med följande normer. Teknisk dokumentation: *
<b>no</b>	<b>EU-samsvarserklæring</b> <b>Batteridrevet sli- pemaskin</b>	Produktnummer	Vi erklærer under eneansvar at de nevnte produktene er i overensstemmelse med alle relevante bestemmelser i direktivene og forordningene nedenfor og med følgende standarder. Teknisk dokumentasjon hos: *
<b>fi</b>	<b>EU-vaatimustenmukaisuusvakuutus</b> <b>Akkupyöröohio- makone</b>	Tuotenumero	Vakuutamme täten, että mainitut tuotteet vastaavat kaikkia seuraavien direktiivien ja asetusten asiaankuuluvia vaatimuksia ja ovat seuraavien standardien vaatimusten mukaisia. Tekniset asiakirjat saatavana: *
<b>el</b>	<b>Δήλωση πιστότητας ΕΕ</b> <b>Λειαντήρας δίσκου μπαταρίας</b>	Αριθμός ευρετηρίου	Δηλώνουμε με αποκλειστική μας ευθύνη, ότι τα αναφερόμενα προϊόντα αντιστοιχούν σε όλες τις σχετικές διατάξεις των πιο κάτω αναφερόμενων οδηγιών και κανονισμών και ταυτίζονται με τα ακόλουθα πρότυπα. Τεχνικά έγγραφα στη: *
<b>tr</b>	<b>AB Uygunluk beyanı</b> <b>Akülü tablalı zım- para</b>	Ürün kodu	Tek sorumlu olarak, tanımlanan ürünün aşağıdaki yönetmelik ve direktiflerin geçerli bütün hükümlerine ve aşağıdaki standartlara uygun olduğunu beyan ederiz. Teknik belgelerin bulunduğu yer: *

<b>pl</b>	<b>Deklaracja zgodności UE</b> Akumulatorowa szlifierka talerzowa	Numer katalogowy	Oświadczamy z pełną odpowiedzialnością, że niniejsze produkty odpowiadają wszystkim wymaganiom poniżej wyszczególnionych dyrektyw i rozporządzeń, oraz że są zgodne z następującymi normami. Dokumentacja techniczna: *
<b>cs</b>	<b>EU prohlášení oshodě</b> Akumulátorová talířová bruska	Objednací číslo	Prohlašujeme na výhradní zodpovědnost, že uvedený výrobek splňuje všechny příslušná ustanovení níže uvedených směrnic a nařízení a je v souladu s následujícími normami: Technické podklady u: *
<b>sk</b>	<b>EÚ vyhlásenie ozhode</b> Akumulátorová tanierová bruska	Vecné číslo	Vyhlasujeme na výhradnú zodpovednosť, že uvedený výrobok spĺňa všetky príslušné ustanovenia nižšie uvedených smerníc a nariadení a je v súlade s nasledujúcimi normami: Technické podklady má spoločnosť: *
<b>hu</b>	<b>EU konformitási nyilatkozat</b> Akkumulátoros táányéros csiszoló	Cikkszám	Egyedüli felelősséggel kijelentjük, hogy a megnevezett termékek megfelelnek az alábbiakban felsorolásra kerülő irányelvek és rendeletek valamennyi idevágó előírásainak és megfelelnek a következő szabványoknak. Műszaki dokumentumok megőrzési pontja: *
<b>ru</b>	<b>Заявление о соответствии ЕС</b> Аккумуляторная шлифовальная машина с тарельчатым кругом	Товарный №	Мы заявляем под нашу единоличную ответственность, что названные продукты соответствуют всем действующим предписаниям нижеуказанных директив и распоряжений, а также нижеуказанных норм. Техническая документация хранится у: *
<b>uk</b>	<b>Заява про відповідність ЄС</b> Акумуляторна шліфмашина з тарілчастим кругом	Товарний номер	Мизаявляємо під нашу одноособову відповідальність, що названі вироби відповідають усім чинним положенням нищеозначених директив і розпоряджень, а також нищеозначеним нормам. Технічна документація зберігається у: *
<b>kk</b>	<b>ЕО сәйкестік мағлұмдамасы</b> Тәрелке дөңгелегі бар аккумуляторлық ажарлағыш машина	Өнім нөмірі	Өз жауапкершілікпен біз аталған өнімдер төменде жазылған директикалар мен жарлықтардың тиісті қағидаларына сәйкестігін және төмендегі нормаларға сай екенін білдіреміз. Техникалық құжаттар: *
<b>ro</b>	<b>Declarație de conformitate UE</b> Șlefuitor cu disc cu acumulator	Număr de identificare	Declarăm pe proprie răspundere că produsele menționate corespund tuturor dispozițiilor relevante ale directivelor și reglementărilor enumerate în cele ce urmează și sunt în conformitate cu următoarele standarde. Documentație tehnică la: *
<b>bg</b>	<b>ЕС декларация за съответствие</b> Аккумуляторна дискова шлайфмашина	Каталожен номер	С пълна отговорност ние декларираме, че посочените продукти отговарят на всички валидни изисквания на директивите и разпоредбите по-долу и съответства на следните стандарти. Техническа документация при: *
<b>mk</b>	<b>EU-Изјава за сообразност</b> Батериска брусилка со диск	Број на дел/артикл	Со целосна одговорност изјавуваме, дека опишаните производи се во согласност со сите релевантни одредби на следните регулативи и прописи и се во согласност со следните норми. Техничка документација кај: *
<b>sr</b>	<b>EU-izjava o usaglašenosti</b> Akumulatorska tanjirasta brusilica	Broj predmeta	Na sopstvenu odgovornost izjavljujemo, da navedeni proizvodi odgovaraju svim dotičnim odredbama naknadno navedenih smernica u uredba i da su u skladu sa sledećim standardima. Tehnička dokumentacija kod: *
<b>sl</b>	<b>Izjava o skladnosti EU</b> Akumulatorski kolutni brusilnik	Številka artikla	Izjavljamo pod izključno odgovornostjo, da je omenjen izdelek v skladu z vsemi relevantnimi določili direktiv in uredb ter ustreza naslednjim standardom. Tehnična dokumentacija pri: *

<b>hr</b>	<b>EU izjava o sukladnosti</b>	Pod punom odgovornošću izjavljujemo da navedeni proizvodi odgovaraju svim relevantnim odredbama direktiva i propisima navedenima u nastavku i da su sukladni sa sljedećim normama. Tehnička dokumentacija se može dobiti kod: *
	<b>Akumulatorska tanjurasta brusilica</b>	Kataloški br.
<b>et</b>	<b>EL-vastavusdeklaratsioon</b>	Kinnitame ainuvastutatatena, et nimetatud tooted vastavad järgnevalt loetletud direktiivide ja määruste kõikidele asjaomastele nõuetele ja on kooskõlas järgmiste normidega. Tehnilised dokumendid saadaval: *
	<b>Aku-taldriklihvmasin</b>	Tootenumber
<b>lv</b>	<b>Deklarācija par atbilstību ES standartiem</b>	Mēs ar pilnu atbildību paziņojam, ka šeit aplūkoti izstrādājumi atbilst visiem tālāk minētajās direktīvās un rīkojumos ietvertajām saistošajām nostādņēm, kā arī sekojošiem standartiem. Tehniskā dokumentācija no: *
	<b>Akumulatora slīpmašīna lieltām virsmām</b>	Izstrādājuma numurs
<b>lt</b>	<b>ES atitikties deklaracija</b>	Atsakingai pareiškiame, kad išvardyti gaminiai atitinka visus privalomus žemiau nurodytų direktyvų ir reglamentų reikalavimus ir šiuos standartus. Techninė dokumentacija saugoma: *
	<b>Akumulatorinis lėkštinis šlifuoklis</b>	Gaminio numeris
	<b>EasyCurvSander 12</b>	<b>3 603 JC9 0..</b>
		2006/42/EC 2014/30/EU 2011/65/EU
		EN 62841-1:2015 EN 62841-2-4:2014 EN 55014-1:2006+A1:2009+A2:2011 EN 55014-2:2015 EN 50581:2012
		 <b>BOSCH</b>
		* Robert Bosch Power Tools GmbH (PT/ECS) 70538 Stuttgart GERMANY
		Henk Becker Chairman of Executive Management
		Helmut Heinzelmann Head of Product Certification
		 
		Robert Bosch Power Tools GmbH, 70538 Stuttgart, GERMANY Stuttgart, 25.04.2019