



BORN INNOVATIVE

DE



Vielen Dank, dass Sie sich für dieses Produkt entschieden haben. Wir freuen uns, Ihnen das ideale Produkt und das bestmögliche, vollständige Sortiment an Haushaltsgeräten für Ihren Alltag bieten zu können.



Bitte nehmen Sie sich vor der Installation und vor dem ersten Gebrauch unbedingt ausreichend Zeit, um die vorliegende Gebrauchsanleitung aufmerksam zu lesen und sich in Ruhe mit der Bedienung des Gerätes vertraut zu machen. Dadurch schützen Sie sich und verhindern Schäden an der Waschmaschine. Die Anleitung enthält wichtige Hinweise - bitte daher für evtl. Rückfragen unbedingt aufbewahren bzw. bei der Weitergabe des Gerätes an Nachbesitzer mitgeben.

Jedes unserer Geräte verfügt über eine 16-stellige Matrikelnummer, die sich auf dem Typenschild im Innenbereich des Bullauges befindet. Bitte notieren Sie sich diese unbedingt, damit Ihnen der Kundendienst bei Fragen oder im Servicefall schneller und gezielter helfen kann.

Umweltbedingungen



Dieses Gerät ist entsprechend der europäischen Richtlinie 2012/19/EU als elektrisches / elektronisches Altgerät (WEEE) gekennzeichnet.

Elektrische und elektronische Altgeräte enthalten vielfach noch wertvolle Materialien. Sie enthalten aber auch schädliche Stoffe, die für ihre Funktion und Sicherheit notwendig waren. Im Restmüll oder bei falscher Behandlung können diese der menschlichen Gesundheit und der Umwelt schaden. Es ist daher sehr wichtig, dass elektrische und elektronische Altgeräte (WEEE) einer speziellen Verwertung zugeführt werden, damit die schädlichen Stoffe ordnungsgemäß entfernt und entsorgt werden bzw. wertvolle Rohstoffe der Wiederverwertung zugeführt werden können. Sie können mit der Beachtung der folgenden simplen

Hinweise einen wichtigen Beitrag dazu leisten, dass elektrische und elektronische Altgeräte (WEEE) der menschlichen Gesundheit und der Umwelt nicht schaden:

- Elektrische- und elektronische Altgeräte (WEEE) sollten keinesfalls wie Rest- oder Haushaltsmüll behandelt werden.
- Nutzen Sie stattdessen die an Ihrem Wohnort eingerichteten kommunalen oder gewerblichen Sammelstellen zur Rückgabe und Verwertung elektrischer und elektronischer Altgeräte (WEEE). Informieren Sie sich, ob ggf. in Ihrem Land bzw. Ihrer Region für große/sperrige elektrische und elektronische Altgeräte (WEEE) eine Abholung angeboten wird. Sorgen Sie in jedem Falle dafür, dass Ihr Altgerät bis zum Abtransport kindersicher aufbewahrt wird.

In einigen Ländern sind Händler unterbestimmten Voraussetzungen beim Gerätereinkauf auch zur Rücknahme des Altgerätes verpflichtet, wenn das Altgerät dem neuen Fabrikat in der Funktion entspricht.

Inhalt

- 1. GENERELLE SICHERHEITSHINWEISE**
- 2. INSTALLATION**
- 3. PRAKTISCHE TIPPS**
- 4. WARTUNG UND REINIGUNG**
- 5. KURZANLEITUNG**
- 6. STEUERUNG UND PROGRAMME**
- 7. PROBLEMLÖSUNGEN UND GARANTIE**

1. GENERELLE SICHERHEITSHINWEISE

● Dieses Gerät ist ausschließlich für den Haushaltsgebrauch konzipiert bzw. für den haushaltsnahen Gebrauch, wie z.B:

- Teeküchen für das Personal von Büros, Geschäften oder ähnlichen Arbeitsbereichen;
- Ferienhäuser;
- Gäste von Hotels, Motels und anderen Wohneinrichtungen;
- Gäste von Apartments/ Ferienwohnungen, Bed and Breakfast Einrichtungen

Eine andere Nutzung als die normale Haushaltsnutzung, wie z.B. gewerbliche oder professionelle Nutzung durch Fachpersonal, ist auch im Falle der oben erwähnten Einrichtungen ausgeschlossen.

Sollte das Gerät entgegen diesen Vorschriften betrieben werden, kann dies die Lebensdauer des Gerätes beeinträchtigen und den Garantieanspruch gegenüber dem Hersteller verirken.

Eventuelle Schäden am Gerät oder andere Schäden oder Verluste, die durch eine nicht haushaltsnahe Nutzung hervorgerufen werden sollten (selbst wenn sie in einem Haushalt erfolgen), werden, so weit vom Gesetz ermöglicht, vom Hersteller nicht anerkannt.

● Kinder unter 8 Jahren sowie Personen, die aufgrund ihrer

physischen, sensorischen oder geistigen Fähigkeiten oder ihrer Unerfahrenheit oder Unkenntnis nicht in der Lage sind, die Waschmaschine sicher zu bedienen, dürfen die Waschmaschine nicht ohne Aufsicht oder Anweisung durch eine verantwortliche Person benutzen, sich in der Nähe aufhalten oder das Gerät saubermachen. Kinder sollten nicht mit dem Gerät spielen. Reinigung und Benutzerwartung sollten nicht von Kindern ohne Einführung, ausgeführt werden.

● Kinder sollten über das Gerät aufgeklärt werden, damit Sie nicht mit dem gerät spielen.

● Kinder unter 3 Jahren dürfen sich nicht unbeaufsichtigt in der Nähe des Gerätes aufhalten oder spielen.

● Sollte das Anschlusskabel beschädigt sein, so muss es durch einen Fachmann mittels eines Originalteils ersetzt werden.

● Verwenden Sie nur die mit dem Gerät zusammen gelieferten Schläuche.

● Für einen ordnungsgemäßen Betrieb muss der Wasserleitungsdruck konstant zwischen min. 0,05 MPa und max. 0,8 MPa liegen.

- Vergewissern Sie sich, dass ein Teppich nicht die Maschine und Ventilatorenöffnungen, behindert.
- Das Gerät ist abgeschaltet, wenn sich der Referenzpunkt auf dem Bedienknopf in der Position AUS/OFF befindet. In jeder anderen Stellung ist das Gerät eingeschaltet und betriebsbereit (nur für Modelle mit Bedienknopf).
- Nach der Installation, sollte das Gerät so positioniert sein, dass der Stecker frei zugänglich ist.
- Die maximale Beladungskapazität (trockene Kleidung lt. Normtest) hängt von dem jeweiligen Gerätemodell ab (s. Bedienblende).
- Für die technischen Daten des Produktes schauen Sie bitte auf der Internetseite des Herstellers nach.
- mit dem Stecker des Gerätes kompatibel ist. Ansonsten holen Sie sich bitte qualifizierte professionelle Unterstützung.
- Die Verwendung von Spannungswandlern, Mehrfachsteckdosen oder Verlängerungskabeln bitte in jedem Fall unterlassen.
- Bevor Sie die Waschmaschine reinigen, ziehen Sie das Gerät vor und drehen Sie die Wasserzufuhr ab.
- Bringen Sie keine Schnur an, um die Maschine vorzuziehen.



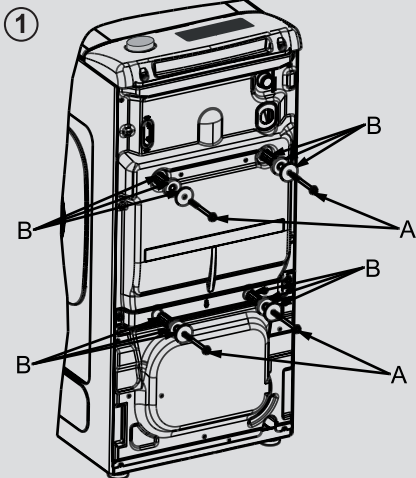
! WARNUNG:
Wasser kann eine hohe Temperatur während des Waschvorgangs annehmen.

Elektrische Anschlüsse und Sicherheitshinweise

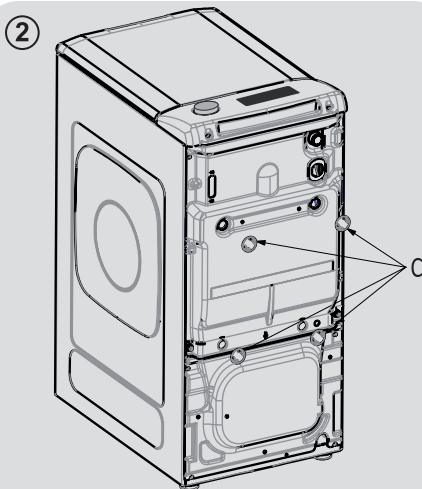
- Die technischen Details (Versorgungsspannung und Leistungsaufnahme) sind auf dem Typenschild angegeben
- Vergewissern Sie sich, dass die elektrische Anlage geerdet ist, alle geltenden Gesetze eingehalten werden und dass Ihre Steckdose
- Setzen Sie das Gerät keinem Regen, direktem Sonnenlicht oder anderen Wetterelementen aus.
- Im Falle einer Störung schalten Sie die Maschine aus, schließen Sie die Wasserzufuhr und ändern Sie nichts mehr an dem Gerät. Kontaktieren Sie umgehend den Kundendienst und verwenden Sie nur Originale als Ersatzteile.

2. INSTALLATION

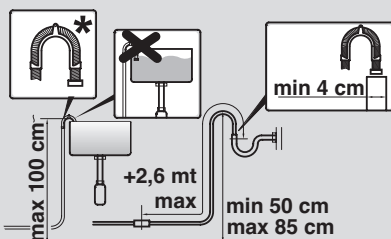
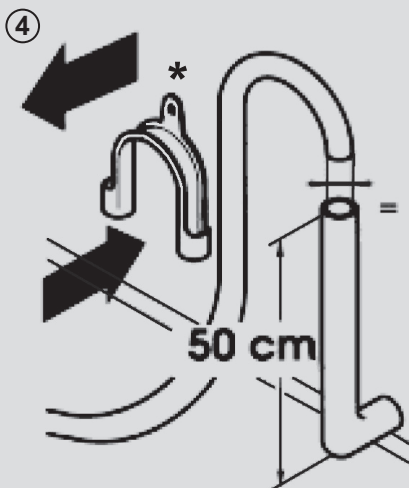
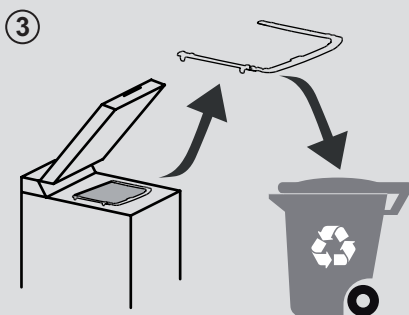
DE



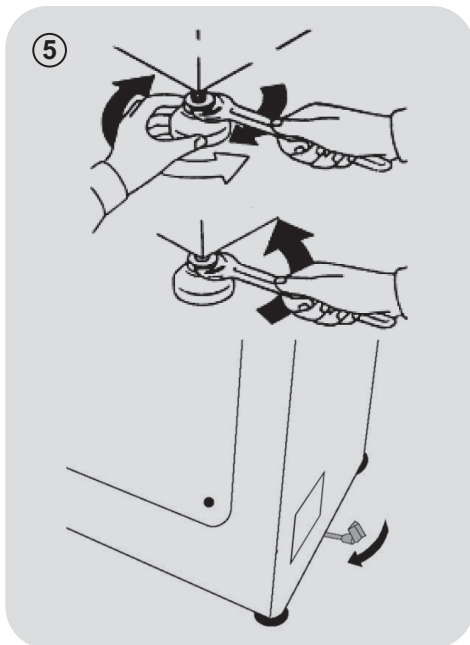
- Lösen Sie die 2 bzw. 4 Schrauben "A" auf der Geräterückseite und entfernen die 2 bzw. 4 Distanzstücke "B" wie in **Abbildung 1** gezeigt.



- Anziehen die mitgelieferten Zierteile "C" anbringen (**Abbildung 2**).



* SEPARAT ERHÄLTliches ZUBEHÖR



- Die Waschmaschine ist mit dem mitgelieferten neuen Rohr (befindet sich in der Trommel) an das Wassernetz angeschlossen zu werden. Das alte Rohr darf hierfür nicht mehr benutzt werden.
- Den Einlaufstutzen für das Wasser mit einem Ende an das Elektroventil (oberer, hinterer Bereich der Waschmaschine) und mit dem anderen Ende an einen Wasserhahn oder einen anderen Wasseranschluß mit einem 3/4" Gewindeanschluß anschließen.
- Die Waschmaschine an die Wand heranrücken und darauf achten, daß der Schlauch nicht geknickt wird. Den Ablaufschlauch am Wannensrand befestigen oder – wenn möglich, da

besser - in einer Mindesthöhe von 50 cm und höchstens 75 cm. vom Boden an einen festen Abfluß anschließen, dessen Durchmesser größer als der des Geräteschlauchs sein muß (**Abbildung 4**).

- Falls notwendig, benutzen Sie das gebogene* Zusatzteil um einen besseren Halt für das Abwasserrohr zu erreichen.

Wenn das Modell damit ausgestattet ist:

- Um das Umstellen der Waschmaschine zu vereinfachen, wird der Steuerhebel des Wagens nach rechts gedreht. Nach erfolgter Umstellung wird der Hebel wieder in seine Grundstellung zurückgebracht.
- Bringen Sie die Maschine an den Vorderfüßen ins Gleichgewicht (**Abbildung 5**).
- Den Fuß nach oben oder nach unten drehen, bis optimale Bodenhaftung erreicht ist.
- Das Gerät auf ordnungsgemäße Ausrichtung überprüfen. Versuchen Sie hierzu bitte, die Waschmaschine zu bewegen, ohne sie jedoch zu verschieben. Sie sollten sich im oberen Gerätebereich an beiden Geräteenden abstützen und sich vergewissern, daß die Waschmaschine sich nicht bewegt.
- Soll die Waschmaschine umgestellt werden, so sind die Füße erneut auszurichten.

Wasseranschluss

- Bitte das Gerät ausschließlich mit dem mitgelieferten Zulaufschlauch (keinesfalls alten Schlauch benutzen) mit dem Wasseranschluß verbinden (s. **Abbildung 6**).
- **EINIGE MODELLE** enthalten ein oder mehrere der folgenden Eigenschaften:

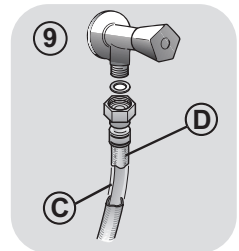
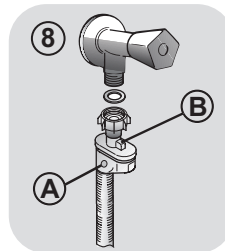
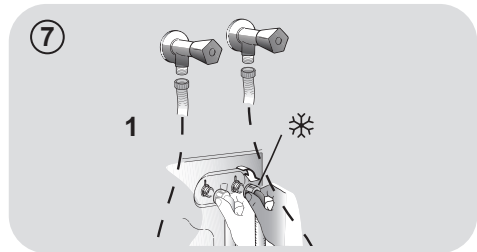
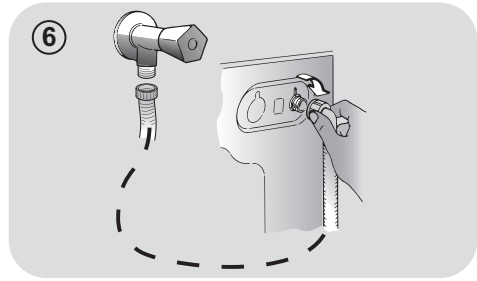
HEIß&KALT (Abbildung 7):

Wasserverbindungseinstellungen mit heiß und kalt für höhere Energieeinsparungen. Verbinden Sie den grauen Schlauch mit dem Wasserhahn und den roten mit dem Heißwasserhahn. Die Waschmaschine kann auch nur mit dem Kaltwasserhahn verbunden werden: In diesem Fall brauche einige Programme etwas länger, um zu starten.

WASSERSTOP (Abbildung 8): Im Falle eines defekten Schlauches stoppt die Wasserzufuhr. In diesem Fall erscheint auf dem Fenster „A“ ein rotes Feld und der Schlauch muss entfernt werden. Um die Schraubenmutter zu lösen, drücken Sie den Entsicherungsknopf „B“.

WASSERSCHUTZ (Abbildung 9): Sollte Wasser aus dem Hauptschlauch „C“ austreten, schützt die Hülle „D“ vor kompletten Wasseraustritt.

- Am Ende dieses Vorganges kontaktieren Sie den Kundenservice, damit der Schlauch ausgewechselt wird.



3. PRAKTISCHE TIPPS

Beladungstipps

Beim Sortieren der Wäsche, beachten Sie folgende Punkte:

- Wurden metallische Objekte aus der Wäsche entfernt;
 - Reißverschlüsse geschlossen;
 - Kissen auf links gezogen;
 - Clips von Vorhängen entfernt;
 - Waschanweisungen auf Schildchen in der Kleidung gelesen.
- Wir empfehlen beim Waschen von Teppichen/Läufern, Oberbetten und anderen schweren Textilien den Schleudervorgang gänzlich abzustellen, um mögliche Schäden am Gerät zu vermeiden.
 - Stellen Sie sicher, dass Ihr Kleidungsstück aus Wolle mit der Maschine gewaschen werden darf. Überprüfen Sie das Stoff-Etikett.

Praktischer Spartipp

Tipps, wie Sie bei der Nutzung Ihres Geräts Geld sparen und etwas für die Umwelt tun können.

- Füllen Sie die Maschine bis zur maximalen Kapazität, die in der Tabelle für jedes Programm angegeben ist. Dadurch SPAREN Sie Energie und Wasser.
- Lautstärke und restliche Feuchtigkeit der Wäsche hängen von der Drehzahl des Schleudergangs ab: Ein schnellerer Schleudergang erzeugt mehr Lärm, die Wäsche ist dann jedoch weniger feucht.
- Die effizientesten Programme bei Energie- und Wasserverbrauch sind für gewöhnlich die längeren Programme mit niedrigerer Temperatur.

Maximieren Sie die Füllmenge

- Erzielen Sie den besten Energie-, Wasser- und Waschmittelverbrauch, in dem sie Ihre Waschmaschine immer voll füllen. Sichern Sie 50% Energie beim Waschen einer vollen Ladung im Gegensatz zu zwei halben Ladungen.

Wann ist eine Vorwäsche wirklich notwendig?

- In der Regel nur für stark verschmutzte Wäsche!
Wenn Sie normal oder wenig verschmutzte Wäsche waschen, sparen Sie zwischen 5% und 15% Strom, wenn Sie keine Vorwäsche wählen.

Ist eine Warm- oder Heißwäsche zwingend erforderlich?

- Flecken mit Fleckenentferner vorbehandeln oder vor dem Waschen eingetrocknete Flecken in Wasser einweichen, um die Notwendigkeit eines Warm- oder Heißwaschprogramms zu reduzieren. Sparen Sie Energie durch ein Niedrigtemperatur-Waschprogramm.

Bevor Sie ein Trockenprogramm starten (WASCHTROCKNER)

- Sie SPAREN Energie und Zeit, indem Sie eine hohe Schleuderdrehzahl auswählen, um den Restfeuchtegehalt in der Wäsche bereits vor der Trockenprogramms zu reduzieren.

Einfüllen von Waschmittel

Unten finden Sie eine **kurze Dosierungsanleitung** mit Tipps und Ratschlägen zur **Verwendung von Waschmittel**.

- Verwenden Sie nur Waschmittel, die für die Waschmaschine geeignet sind.
- Wählen Sie das zum Stoff (Baumwolle, Feines, Synthetik, Wolle, Seide usw.), zur Farbe, zum Grad der Verschmutzung und zur gewählten Wascht Temperatur passende Waschmittel aus.

- Befolgen Sie für eine richtige Dosierung des Waschmittels, Weichspüler oder sonstiger Reinigungsmittel immer die Empfehlungen des Herstellers: **Eine ordnungsgemäße Verwendung des Geräts mit der richtigen Dosierung verhindert Verschwendung und ist umweltfreundlicher.**

Beim Waschen von weißen Sachen, empfehlen wir das 60 Grad Baumwollprogramm und ein normales Waschpulver.

Für Waschvorgänge zwischen 40 und 60 Grad muss ein für die Verschmutzung der Wäsche passendes Waschmittel ausgewählt werden. Normale Waschpulver können für weiße oder leichte Farben verwendet werden, während flüssige Waschmittel für Farbschutz geeignet sind.

Für Waschvorgänge unter 40 Grad empfehlen wir den Gebrauch von flüssigen Waschmitteln, die für niedrige Temperaturen geeignet sind.

Zum Waschen von **Wolle oder Seide** empfehlen wir nur den Gebrauch von Spezial- und Feinwaschmitteln.

- Zu viel Waschmittel führt zu übermäßiger Schaumbildung, die verhindert, dass der Waschgang richtig ausgeführt werden kann. Sie kann auch die Qualität der Wäsche und des Spülgangs beeinträchtigen.

Bei der Nutzung von phosphatfreien Waschmitteln können folgende Dinge resultieren:

- **Trüberes Abwasser:** Dieser Effekt ist bedingt durch die suspendierten Zeolithe, was jedoch keine negativen Auswirkungen auf die Wascheffizienz hat.

- **Weißer Schleier auf der Kleidung am Ende des Waschvorgangs:** Dies ist normal, da das Waschmittel nicht von der Wäsche aufgenommen wird.

- **Schaumbildung im letzten Spülgang:** Dies ist nicht zwingend ein Zeichen für ein schlechtes Spülergebnis.

- **Übermäßige Schaumbildung:** Dies tritt häufig beim Einsatz von anionischen Tensiden in Waschmitteln auf. Starten Sie in den vorgenannten Fällen keinen erneuten Waschvorgang, da dies nicht helfen wird.

Wenn das Problem fortbesteht oder wenn Sie einen technischen Defekt vermuten, kontaktieren Sie umgehend ein autorisiertes Kundendienstzentrum.

4. WARTUNG UND REINIGUNG

Die richtige Wartung und Pflege Ihres Elektrogeräts kann seine Lebensdauer verlängern.

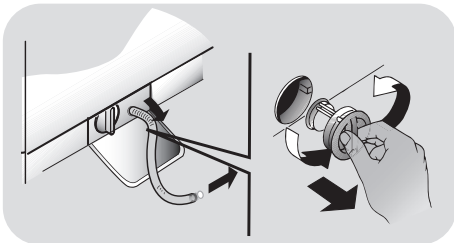
Reinigen der Außenseite

- Das Gerät von der Stromversorgung trennen.

Um die Waschmaschine von außen zu reinigen, nutzen Sie ein feuchtes Tuch mit leichten Reinigungsmitteln. Das Gerät erfordert keine besondere Reinigung von außen: reinigen Sie lediglich die Schubladen für Waschmittel und den Filter.

Reinigung der Klammerfalle

- Die Waschmaschine besitzt eine spezielle Vorrichtung zum Auffangen von größeren Gegenständen (z.B. Knöpfe/Münzen), welche die Pumpe oder den Ablaufschlauch verstopfen könnten.
- **NUR BEI EINIGEN MODELLEN:** Schlauch herausziehen, Stöpsel entfernen und Restwasser in einem Behälter auffangen.
- Bevor Sie die Klammerfalle öffnen, empfehlen wir, den Boden mit einer saugfähigen Unterlage auszulegen.
- Drehen Sie den Verschluss gegen den Uhrzeigersinn.
- Entnehmen und Reinigen Sie die Abdeckung mit dem Grobschmutzfilter und drehen sie anschließend im Uhrzeigersinn wieder ein.
- Wiederholen Sie die restlichen Schritte in umgekehrter Reihenfolge, um die Teile wieder einzubauen.

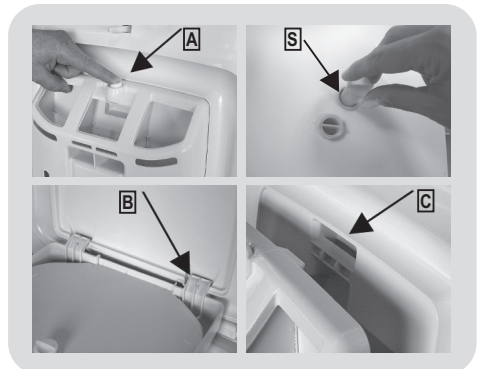


Vorschläge für anhaltenden Nichtgebrauch

- Sollte die Maschine in einem überhitzten Raum gelagert sein, lassen Sie das gesamte Wasser aus den Schläuchen.
- Ziehen Sie alle Stecker aus der Maschine.
- Trennen Sie den Schlauch von dem Riegel und füllen Sie das gesamte Wasser in eine Schüssel.
- Sichern Sie den Schlauch wieder mit den Riegeln.

Reinigung des Waschmittelbehälters und seiner fächer

- Taste (A) drücken.
- Taste gedrückt halten und den Behälter drehend herausziehen.
- Den Behälter herausziehen und reinigen.
- Es wird empfohlen, sämtliche Waschmittelreste stets vollständig aus dem Waschmittelbehälter zu entfernen, um eventuelle Verstopfungen zu verhindern.
- Bitte die markierten Stellen (S) auf der Rückseite des Waschmittelbehälters regelmäßig sorgfältig reinigen.
- Eventuelle Verkrustungen entfernen, die die Öffnung der Abteilung verstopfen könnten.



Einbau

Lippen wie abgebildet einschieben (B). Behälter zum Deckel hin drehen, bis die Lippe in ihre Aufnahme (C) einrastet. Beim Einrasten ist ein typisches Klicken zu hören.

5. KURZANLEITUNG

Dieses Gerät verfügt über eine moderne Mengenautomatik, die automatisch die benötigte Wassermenge, den Energieverbrauch und die Waschdauer anpasst.

Programmauswahl

- Schalten Sie Ihr Gerät ein und wählen Sie das benötigte Programm aus.
- Stellen Sie wenn nötig eine Wascht Temperatur ein.
- Drücken Sie den Button **START/PAUSE** um den Waschvorgang zu starten.

Sollte die Maschine während des Waschvorgangs ausgehen, starten Sie sie später erneut; das Waschprogramm wurde gespeichert.

- Am Ende des Programms erscheint die Nachricht "End" auf der Anzeige bzw. bei einigen Modellen schalten sich alle Waschgang-Anzeigelampen an.

Warten bis die Anzeige **TÜRVERRIEGELUNG** erloschen ist, bevor die Tür geöffnet wird.

- Schalten Sie die Waschmaschine nun aus..

Für jeden Waschtyp sehen Sie in der Tabelle die passenden Sequenzen.

Technische Daten

Wasserdruck:

min 0,05 Mpa / max 0,8 Mpa

Schleuderdrehzahl:

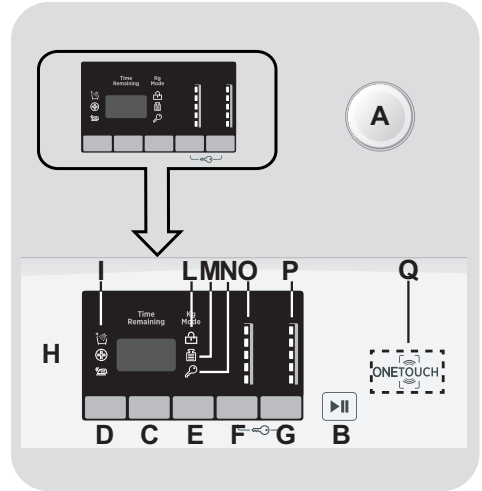
Siehe Typenschild.

Gesamtanschlußwert/Absicherung/

Spannung:

Siehe Typenschild.

6. STEUERUNG UND PROGRAMME



A Programmwahlschalter mit Position AUS (OFF)

B Taste START/PAUSE

C Taste STARTZEITVORWAHL

D OPTIONSTASTEN

E Taste KURZPROGRAMME/
VERSCHMUTZUNGSGRAD

F Taste WASCHTEMPERATURWAHL

G Taste SCHLEUDERDREHZAHLOWAHL

F+G TASTENSPERRE

H Anzeigebereich

I OPTIONSANZEIGELAMPEN

L Anzeige TÜRVERRIEGELUNG

M Anzeige KG MODE

N Anzeige TASTENSPERRE

O Anzeigen WASCHTEMPERATUR

P Anzeigen SCHLEUDERDREHZAHLOWAHL

Q ONE TOUCH-Bereich

Bullauge öffnen

Eine Sicherheitsvorrichtung verhindert, dass das Bullauge unmittelbar nach Beendigung des Waschvorganges geöffnet werden kann. Nach zwei Minuten erlischt die Anzeige "Türverriegelung" und das Bullauge kann geöffnet werden.

Programmwahlschalter mit Position AUS (OFF)

Im Displaybereich werden die gewählten Programmparameter und Optionen angezeigt. Um Energie zu sparen wird die Helligkeit des Displays während des Waschvorganges und wenn längere Zeit keine Eingaben vorgenommen wurden verringert.

Um das Gerät auszuschalten, bitte den Programmwahlschalter auf die Position AUS stellen.

- Drücken Sie die Taste **START/PAUSE**, um das gewählte Waschprogramm zu beginnen.
- Die Position des Programmwahlschalters ändert sich während des kompletten Programmablaufs nicht.
- Um das Gerät auszuschalten, bitte den Programmwahlschalter auf die Position **AUS** stellen.

Der Programmwahlschalter muss am Ende jedes Waschvorganges oder vor der Wahl eines neuen Waschprogramms auf die Position AUS gedreht werden.

Taste START/PAUSE

ZUERST das Bullauge schliessen und dann die Taste START/PAUSE drücken.

- Drücken Sie die Taste **START/PAUSE**, um das gewählte Waschprogramm zu beginnen.

Wenn die Taste START/PAUSE gedrückt wurde, kann es einige Sekunden dauern, bevor der Waschvorgang beginnt.

WÄSCHE NACHLEGEN ODER ENTNEHMEN, NACHDEM DAS PROGRAMM BEGONNEN HAT (PAUSE)

- Die Taste **START/PAUSE** für mindestens **2 Sekunden** gedrückt halten (einige der Anzeigeleuchten sowie die Restlaufzeitanzeige beginnen zu blinken, während das Programm unterbrochen ist).
- Nach **2 Minuten** wird die Türverriegelung automatisch deaktiviert und das Bullauge kann geöffnet werden.

Bitte überprüfen Sie vor dem Öffnen der Tür, dass der Wasserstand unterhalb der Türöffnung liegt, um das Herausfließen von Wasser zu verhindern.

- Nachdem Entnehmen oder Nachlegen von Wäsche das Bullauge wieder schließen und die Taste **START/PAUSE** erneut drücken (Programm wird an der ursprünglichen Stelle fortgesetzt).

WASCHPROGRAMM ABBRECHEN

- Um ein Programm zu beenden, den Programmwahlschalter auf die Position **AUS** stellen.

Taste STARTZEITVORWAHL

- Der Programmstart kann zwischen **1 Stunde** und **24 Stunden** verzögert werden.
- Um den Programmstart zu verzögern, bitte diesen Schritten folgen:

- Stellen Sie das gewünschte Programm ein.
- Drücken Sie die Taste **STARTZEITVORWAHL** einmal, um die Funktion zu aktivieren (es erscheint die Anzeige **h00** auf dem Display). Für **eine einstündige** Verzögerung drücken Sie die Taste erneut (im Display erscheint die Anzeige **h01**). Wiederholen Sie diesen Vorgang so oft, bis die gewünschte Verzögerung im Display erscheint. Zum Zurücksetzen der Startzeitvorwahl die Taste so oft drücken, bis im Display wieder die Anzeige **h00** erscheint.
- Durch das Drücken der Taste **START/PAUSE** bestätigen Sie Ihre Auswahl. Der Countdown beginnt und das Programm startet automatisch.
- Die eingestellte Startzeitvorwahl kann unterbrochen werden, indem der Programmwähler auf **AUS** gestellt wird.

Sollte es eine Unterbrechung der Stromversorgung während eines laufenden Waschvorgangs geben, werden die Einstellungen gespeichert, um das Programm bei Wiederinbetriebnahme automatisch fortzusetzen.

Die Optionstasten sollten vor dem Drücken der **START/PAUSE**-Taste gewählt werden.

OPTIONSTASTEN

Mit dieser Taste haben Sie die Auswahl zwischen drei Optionen:

- EXTRA SPÜLEN

- Mit dieser Option können Sie am Ende des Waschgangs noch ein weiteres Mal spülen. Diese Option wurde für Menschen mit empfindlicher und sensibler Haut entwickelt, bei denen schon kleinste Waschmittelrückstände zu Hautreizungen oder Allergien führen.
- Der Einsatz dieser Funktion ist auch ratsam für Gegenstände von Kindern und für den Fall stark verschmutzter Wäsche, für die eine größere Menge an Waschmittel notwendig ist, oder beim

Waschen von Hand- und Badetüchern, deren Fasern meistens die Tendenz haben, das Waschmittel zu speichern.

- HYGIENE+

Sie können diese Funktion nur aktivieren, wenn Sie als Waschtemperatur 60°C eingestellt haben. Mit dieser Option wird während des gesamten Waschgangs Ihre Kleidung mit konstanter Temperatur gewaschen.

- LEICHTBÜGELN

Durch das Zuwählen dieser Option lässt sich die Knitterbildung durch Weglassen der Zwischenschleudergänge bzw. Durchführung des Endschleuderns bei reduzierter Schleuderdrehzahl weitestgehend reduzieren.

Wenn eine Option ausgewählt wurde, die mit dem ausgewählten Programm nicht kompatibel ist, dann blinkt die Optionsanzeigelampe zuerst und geht dann aus.

Taste KURZPROGRAMME/ VERSCHMUTZUNGSGRAD

Mit dieser Taste haben Sie je nach ausgewähltem Programm die Auswahl zwischen zwei verschiedenen Optionen.

- KURZPROGRAMME

Die Taste wird aktiv, wenn Sie das Programm **KURZ (14/30/44 Min.)** mit dem Knopf auswählen, und ermöglicht Ihnen, eine der drei angezeigten Zeiten auszuwählen.

- VERSCHMUTZUNGSGRAD

- Sobald das Programm ausgewählt wurde, wird die eingestellte Waschzeit für dieses Programm automatisch angezeigt.
- Mit dieser Option haben Sie je nach Verschmutzungsgrad des Stoffs die Auswahl zwischen 3 Waschintensitätsstufen, die die Länge des Programms verändern (sie kann nur bei einigen Programmen genutzt werden – siehe Programmtabelle).

Taste WASCHTEMPERATURWAHL

- Mit dieser Taste können Sie die Temperatur des Waschgangs verändern.
- Um die Stoffe zu schützen, kann die für jedes Programm erlaubte Höchsttemperatur nicht überschritten werden.
- Wenn Sie eine Kaltwäsche durchführen wollen, müssen alle Anzeigelampen ausgeschaltet sein.

Taste SCHLEUDERDREHZAHLWAHL

- Durch das Drücken dieser Taste kann die Höchstgeschwindigkeit gesenkt und, wenn Sie wollen, der Schleudergang abgebrochen werden.
- Wenn das Etikett keine spezifischen Angaben macht, kann die in dem Programm erwartete maximale Schleudergeschwindigkeit verwendet werden.

Um eine Schädigung des Stoffes zu vermeiden, kann die für jedes Programm erlaubte Höchstgeschwindigkeit nicht überschritten werden.

- Drücken Sie für die Reaktivierung des Schleudergangs die Taste, bis Sie die gewünschte Schleudergeschwindigkeit eingestellt haben.
- Sie können die Schleudergeschwindigkeit ohne ein Anhalten der Maschine ändern.

Eine Überdosierung von Waschmittel kann zu übermäßiger Schaumbildung führen. Wenn das Gerät übermäßigen Schaum entdeckt, kann es die Schleuderphase aussetzen oder die Dauer des Programms verlängern und den Wasserverbrauch erhöhen.

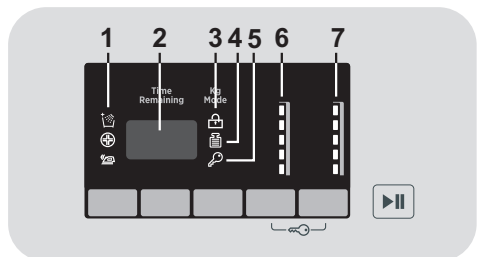
Die machine is uitgerust met een speciaal elektronisch apparaat, dat centrifugeren voorkomt indien er geen belading is of bij bijzonder asymmetrische belading. Dit vermindert het lawaai en de trillingen in de machine en verlengt aldus de levensduur van uw machine.

TASTENSPERRE

- Drücken Sie gleichzeitig die Tasten **WASCHTEMPERATURWAHL** und **SCHLEUDERDREHZAHLWAHL** für ungefähr **3 Sekunden**, dann können die Tasten der Maschine gesperrt werden. Auf diese Art können Sie versehentliche oder ungewollte Änderungen vermeiden, wenn eine Taste auf der Anzeige während eines Waschgangs aus Versehen gedrückt wird.
- Die Tastensperre kann ganz einfach durch das gleichzeitige Drücken der zwei Tasten oder durch das Abschalten des Geräts aufgehoben werden.

Anzegebereich

Im Displaybereich werden wichtige Informationen für den Benutzer angezeigt.



1) OPTIONSANZEIGELAMPEN

Die Anzeigelampen zeigen die Optionen an, die mit der entsprechenden Taste ausgewählt werden können.

2) PROGRAMMDAUER

- Sobald ein Waschprogramm ausgewählt wurde, wird automatisch die Standardprogrammlaufzeit im Display angezeigt.
- Nachdem das Programm gestartet wurde, wird die Programmlaufzeit nach einigen Minuten den jeweiligen Programmbedingungen angepasst.

Die Mengenautomatik berechnet die Programmlaufzeit anhand diverser Parameter wie Wasserdruck, -härte, -einlauftemperatur, Raumtemperatur, Wäscheart, -menge und -verschmutzung, verwendetem Waschmittel, Schwankungen in der Netzspannung und gewählten Optionen etc.

3) ANZEIGE TÜRVERRIEGELUNG

- Die Anzeige beginnt zu leuchten, sobald das Bullauge richtig geschlossen.

ZUERST das Bullauge schliessen und dann die Taste START/PAUSE drücken.

- Wenn die Taste **START/PAUSE** gedrückt wird blinkt die Anzeige zuerst kurz auf und leuchtet dann permanent.

Wird die START/PAUSE Taste nicht innerhalb von 7 Sekunden nach dem Schließen des Bullauges gedrückt, muss das Programm neu gestartet werden.

- Eine Sicherheitsvorrichtung verhindert, dass das Bullauge unmittelbar nach Beendigung des Waschvorganges geöffnet werden kann. Nach **zwei Minuten** erlischt die Anzeige **TÜRVERRIEGELUNG** und das Bullauge kann geöffnet werden. Drehen Sie am Ende des Waschvorganges den Programmwahlschalter auf die Position **AUS**.

4) ANZEIGE "Kg Mode" - Anzeige MENGENAUTOMATIK (nur in Baumwoll- und Synthetikprogrammen)

- Während der ersten Minuten des Waschprogramm ermittelt die moderne Mengenautomatik alle Waschparameter Verbrauchswerte Dieses wird durch die Anzeige **"Kg Mode"** im Display visualisiert.
- Alle Verbrauchswerte und Programmschritte werden dahingehend automatisch optimiert und angepasst:
 - Benötigte Wassermenge nach Art und Menge der eingefüllten Wäsche
 - Programmdauer nach Art und Menge des eingefüllten Wäsche
 - Anzahl und Intensität der Spülgänge nach Art und Menge des eingesetzten Waschmittels
 - Trommeldrehrhythmus nach Art und Menge der eingefüllten Wäsche
 - Zusätzliche Spülgänge bei übermäßiger Schaumbildung
 - Schleuderdrehzahl nach Art und Menge der eingefüllten Wäsche, um Unwuchten zu vermeiden.

5) ANZEIGE TASTENSPERRE

Die Anzeigelampe zeigt an, dass die Tür verriegelt ist.

6) ANZEIGEN WASCHTEMPERATUR

Das zeigt die Waschtemperatur des ausgewählten Programms an, das mit der entsprechenden Taste (falls erlaubt) geändert werden kann. Wenn Sie eine Kaltwäsche durchführen wollen, müssen alle Anzeigelampen ausgeschaltet sein.

7) ANZEIGEN SCHLEUDERDREHZAHL

Das zeigt die Schleudergeschwindigkeit des ausgewählten Programms an, das mit der entsprechenden Taste geändert oder weggelassen werden kann.

ONE TOUCH

Dieses Gerät ist mit **One Touch** Technologie ausgestattet. Damit können Sie mit Smartphones, die mit Android arbeiten und NFC (Near Field Communication) unterstützen, über die App darauf direkt zugreifen.

- Laden Sie die **Hoover Wizard** App. auf Ihr Smartphone .

Die **Hoover Wizard** App funktioniert mit Android und auch mit iOS auf Tablets und Smartphones. Sie können mit dem Gerät interagieren, allerdings können Sie die Möglichkeiten, die Ihnen One Touch bietet, nur auf Android-Smartphones mit NFC Technologie nutzen, wie an folgendem Funktionsschema dargestellt:

Android Smartphone mit NFC Technologie	Interaktion mit dem Gerät + Ansicht der Funktionen
Smartphone ohne	Nur Ansicht der Funktionen
Android Tablet	Nur Ansicht der Funktionen
Apple iPhone	Nur Ansicht der Funktionen
Apple iPad	Nur Ansicht der Funktionen

FUNKTIONEN

Dies sind die wichtigsten Funktionen der App:

- **VoiceCoach-Funktion** - Eine Anleitung, um den passenden Waschgang mit lediglich drei Eingaben auszuwählen (Kleidung/Stoffe, Farbe, Grad der Verschmutzung).

- **Programme** - Herunterladen und Anwenden neuer Waschprogramme.
- **CleverCare** – CleverCheck-up und Selbstreinigung sowie eine Anleitung zur Fehlerbehebung.
- **Berichte und Statistiken** - Statistiken zu den einzelnen Wäschen und Tipps für eine effizientere Nutzung der Maschine.

Schauen Sie sich alle Details der One Touch Funktionen an, holen Sie sich die App im Demo-Modus oder gehen Sie zu:
www.hooveronetouch.com

ARBEITEN MIT ONE TOUCH

ALS ERSTES - das Gerät registrieren

- Gehen Sie auf "**Einstellungen**" in Ihrem Android Smartphone und aktivieren Sie im Menü "**Wireless & Networks**" die NFC Funktion.

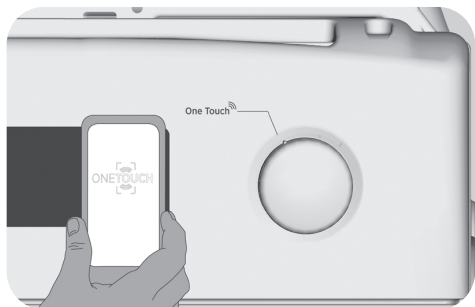
Je nach Smartphone Model und Android Version, kann die Aktivierung der NFC verschieden ausfallen. Schauen Sie für Näheres in das Handbuch Ihres Smartphones.

- Stellen Sie den Programmschalter auf **One Touch**, um den Sensor auf dem Bedienelement zu aktivieren.
- Starten Sie die App, legen Sie ein Benutzerprofil an und registrieren Sie das Gerät. Folgen Sie den Anweisungen auf dem Display Ihres Smartphones oder der "**Kurzanleitung**" des Gerätes.

Weitere Informationen, häufige Fragen (F.A.Q.) und das Video für eine einfache Registrierung finden Sie auf:
www.hooveronetouch.com/how-to

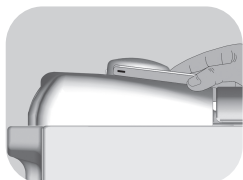
BEIM NÄCHSTEN MAL - Die normale Anwendung

- Immer, wenn Sie das Gerät über die App steuern möchten, müssen Sie zunächst den **One Touch** Modus aktivieren, indem Sie ihn an die entsprechende Stelle drehen.
- Stellen Sie sicher, dass die Standby-Funktion nicht aktiviert ist, der Sperrbildschirm nicht aktiv ist und die NFC-Funktion eingeschaltet ist; andernfalls den vorher beschriebenen Anweisungen folgen.
- Zum Starten eines Programms legen Sie die Wäsche ein, geben das Waschmittel dazu und schließen die Tür.
- Wählen Sie die gewünschte Funktion in der App (z.B.: Programm, CleverCheck-up, Aktualisierung der Statistiken, etc. ...).
- Folgen Sie den Anweisungen auf dem Telefondisplay und halten das Gerät **UNMITTELBAR VOR** das **One Touch**-Logo an der Bedienblende wenn Sie dazu aufgefordert werden.



ANMERKUNGEN:

Halten Sie Ihr Smartphone so, dass die NFC Antenne auf der Rückseite sich am Logo von One Touch befindet (siehe Abbildung hier unten).



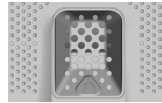
Wenn Sie die genaue Position der NFC-Antenne in Ihrem Smartphone nicht kennen, bewegen Sie das Telefon mit kreisenden Bewegungen vor dem One Touch-Logo auf der Bedienblende, bis die Verbindung in der App bestätigt wird. Um den ordnungsgemäßen Datentransfer zu gewährleisten, ist es wichtig, das **SMARTPHONE FÜR EINIGE SEKUNDEN VOR DIE BEDIENBLENDE ZU HALTEN**; nach erfolgtem Datenaustausch wird eine entsprechende Nachricht in der App angezeigt, dass das Smartphone entfernt werden kann.





Falls Sie eine dicke Schutzhülle benutzen oder Aufkleber aus Metall am Smartphone angebracht haben, könnte dies die Daten-Übertragung zwischen Gerät und Smartphone beeinträchtigen oder verhindern. Falls erforderlich, entfernen Sie diese.

Der Austausch bestimmter Teile des Smartphones (z.B. Abdeckungen, Covers, Akku etc.) gegen Nicht-Originalteile kann zum Verlust der NFC-Empfangsfähigkeit führen und damit zu Fehlfunktionen in der App.

Managen und Kontrollieren des Gerätes durch die App funktioniert nur "aus der Nähe": eine Fernbedienung ist nicht möglich (z.B. aus einem anderen Zimmer oder außer Haus).

Programmübersicht



PROGRAMM	 (MAX.) * (siehe Steuertafel)						1)  °C (MAX.)	WASCHMITTEL		
	5	5,5	6	6,5	7	8		Io II		
	kg	kg	kg	kg	kg	kg				
Baumwolle 2)	5	5,5	6	6,5	7	8	90°	●	●	●
Baumwolle + Vorwäsche 2)	5	5,5	6	6,5	7	8	60°	●	●	●
ECO 40-60 2)	5	5,5	6	6,5	7	8	60°	●	●	
20°C 2)	5	5,5	6	6,5	7	8	20°	●	●	
Mischwäsche 2)	2,5	2,5	3	3	3,5	4	60°	●	●	●
Abpumpen & Schleudern	-	-	-	-	-	-	-		●	
Spülen	-	-	-	-	-	-	-	△	●	
Wolle & Handwäsche	1	1	1	1	1	2	30°	●	●	
Feinwäsche	2	2	2	2	2,5	2,5	40°	●	●	
Sports	2,5	2,5	2,5	2,5	3	3,5	30°	●	●	
Dunkle Wäsche 2)	2,5	2,5	3	3	3,5	4	40°	●	●	
Allergy Care 60°	5	5,5	6	6,5	7	8	40°	●	●	
Rapid Care 3)	14'	1	1	1	1	1,5	30°	●	●	
	30'	1,5	1,5	2	2	2,5	2,5	30°	●	●
	44'	3	3	3	3	3,5	3,5	40°	●	●
All In One 59'	5	5,5	6	6,5	7	8	40°	●	●	

One Touch 

Anpassbare Einstellung des Knopfes, den Sie auszuwählen haben, um mit der App für Smartphones interagieren und die Waschgänge herunterladen zu können (siehe den entsprechenden Abschnitt). Die Werkseinstellung des Selbstreinigung reinigt die Waschmaschine.

Bitte beachten Sie folgende Hinweise:

* Die maximale Beladungskapazität (trockene Kleidung lt. Normtest) hängt von dem jeweiligen Gerätemodell ab (s. Bedienblende).

INFORMATION FÜR PRÜFLABORE

STANDARD-PROGRAMME GEMÄSS

(EU) Nr 1015/2010 und Nr 1061/2010

ECO 40-60 PROGRAMM
TEMPERATUR AUF 40°C
EINSTELLEN

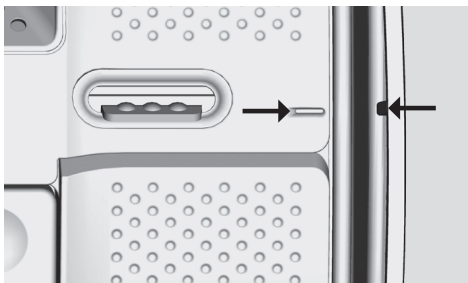
ECO 40-60 PROGRAMM
TEMPERATUR AUF 60°C
EINSTELLEN

STANDARD-PROGRAMM GEMÄSS

(EU) Nr 2019/2023

ECO 40-60 PROGRAMM

Bevor Sie die Abdeckung schließen und den Waschvorgang starten, vergewissern Sie sich, dass die Trommelöffnung geschlossen ist. Wenn möglich, richten Sie die angezeigte Trommelpositionierung ein. Sie erreichen hierdurch beste Waschergebnisse.



Die Schleuderdrehzahl kann je nach Modell und den Angaben auf dem Wäscheetikett auch angepasst bzw. das Endschleudern komplett unterbunden werden. Die Steuerung geschieht dabei über die Taste SCHLEUDERDREHZAHLWAHL. Werden auf dem Wäscheetikett keine Angaben hierzu gemacht, kann jeweils die maximal mögliche Schleuderdrehzahl genutzt werden. Waschmittel bitte immer nach Herstellerangabe und Wasserhärte dosieren. Eine Überdosierung des verwendeten Waschmittels bzw. der Waschzusätze kann zu übermäßiger Schaumbildung führen. Erkennt das Gerät eine vermehrte Schaumbildung, beendet es ggf. automatisch den Schleudervorgang vorzeitig, die Programmlaufzeit wird entsprechend verlängert und der Wasserverbrauch angepasst.

● Nur bei gewählter VORWÄSCHE-Option verfügbar (Nur bei Programmen verfügbar, in denen die VORWÄSCHE-Option zuwählbar ist).

1) Wenn ein Programm ausgewählt wurde, wird auf der Anzeige die empfohlene Waschtemperatur angezeigt, die mit der entsprechenden Taste (falls erlaubt) geändert werden kann. Die für jedes Programm erlaubte Höchsttemperatur kann jedoch nicht überschritten werden.

2) Für die aufgeführten Programme kann über die Optionstaste VERSCHMUTZUNGSGRAD die Dauer und Intensität des Waschprogramms angepasst werden.

3) Nachdem der Programmwähler auf die Position KURZ gestellt wurde, können Sie über die Taste KURZPROGRAMME eines der drei KURZPROGRAMME (14/30/44 Minuten) auswählen.

● VORWÄSCHE: wenn der Waschmittelbehälter ein spezielles Fach für die Vorwäsche hat, die hierfür vorgesehene Waschmittelmenge bitte hier einfüllen. Andernfalls das Waschmittel bitte in der vom Waschmittelhersteller empfohlenen Menge direkt an der gelochten Stelle direkt auf der Trommel (s. Abbildung) einfüllen.

WICHTIG: Bitte die Vorwäsche-Option nicht in Kombination mit der Startzeitvorwahl verwenden.

Programmbeschreibungen

Zur Reinigung unterschiedlicher Gewebesorten und Verschmutzungen bietet die Waschmaschine eigene Programme an, die allen Anforderungen gerecht werden (siehe Programmtabelle).

Wählen Sie das zur Waschanleitung auf dem Etikett des Kleidungsstücks passende Programm, vor allem die empfohlene Höchsttemperatur, aus.



WARNUNG:

WICHTIGER HINWEIS ZUR WASHLEISTUNG.

- **Neue, bunte Wäschestücke sollten mindestens fünf- bis sechsmal separat gewaschen werden.**
- **Bestimmte große, dunkle Wäschestücke wie Jeans und große Handtücher sollten immer separat gewaschen werden.**
- **Keine Textilien, die NICHT FARBECHT sind, mit anderen waschen.**

One Touch

Anpassbare Einstellung des Knopfes, den Sie auszuwählen haben, wenn Sie mit der App die Maschine steuern möchten und einen Waschgang herunterladen/starten wollen (siehe den entsprechenden Abschnitt und die Bedienungsanleitung der App für weitere Informationen). Bei der Option One Touch ist der "Selbstreinigung" Programme als Werkseinstellung zur Reinigung der Trommel, zur Entfernung schlechter Gerüche und zur Verlängerung der Lebensdauer der Waschmaschine eingestellt. Stellen Sie sicher, dass der "Selbstreinigung" Programme ohne Kleider in der Maschine und nur mit Waschlösung gestartet wird. Lassen Sie die Tür der Maschine am Ende des Waschgangs offen, damit die Trommel trocknen kann. Alle 50 Wäschen empfohlen.

Baumwolle

Das Programm eignet sich besonders zum Waschen von farbigen Baumwollkleidungsstücken bei 40°C oder zur Reinigung für baumwollhaltige Wäsche bei 60°C oder 90°C mit besten Ergebnissen.

Der letzte Schleudergang erfolgt bei maximaler Drehzahl und hinterlässt somit eine geringe Restfeuchte der Wäsche.

Baumwolle + Vorwäsche

Dieses Programm wurde zur Entfernung von hartnäckigen Flecken aus weißer Baumwolle konzipiert. Die Vorwäsche garantiert die Entfernung von hartnäckigen Flecken. Geben Sie in das Fach "1" die Menge an Waschmittel, die 20% des für den Hauptwaschgang genutzten Waschmittels entspricht.

ECO 40-60

Das **ECO 40-60** Programm wäscht normal verschmutzte Baumwollwäsche, die laut Etikett bei 40°C oder 60°C gewaschen werden kann, zusammen in einem Waschgang sauber.

Dieses Programm wird verwendet, um die Einhaltung der EU-Richtlinie Ecodesign (umweltgerechte Gestaltung von Produkten) zu bewerten.

20°C

Bei diesem innovativen Programm können Sie verschiedene Stoffe und Farben wie Baumwoll-, Synthetik- und Mischgewebe gemeinsam bei nur 20°C waschen, und zwar mit einer hervorragenden Waschkraft. Der Verbrauch liegt hierbei um die 40% unter dem einer herkömmlichen 40°C-Baumwollwäsche.

Mischwäsche

Bei diesem Programm können Sie verschiedene Stoffe und Farben gemeinsam waschen. Das präzise Schleudern und die Wasserstände werden beim Waschen und Spülen optimiert. Optimal angepasstes Schleudern bedeutet weniger Knitterfalten.

Abpumpen & Schleudern

Dieses Programm ist eine Kombination aus Abpumpen und maximaler Schleuderleistung. Sie können den Schleudervorgang mit der SCHLEUDERGANG-Taste auch verkürzten oder ganz entfallen lassen.

Spülen

Bei diesem Waschgang werden drei Spülgänge bei mittlerer Schleuderleistung durchgeführt (das Schleudern kann mit der entsprechenden Taste verkürzt oder ausgeschaltet werden), was z. B. nach einer Handwäsche nützlich ist.

Wolle & Handwäsche

Dieses Programm wäscht Textilien aus Wolle, die laut Etikett für die Maschinenwäsche oder ausschließlich für die Wäsche von Hand geeignet sind, oder Textilien aus Seide, die für die Maschinenwäsche geeignet sind.

Feinwäsche

Lange Einweichphasen in Kombination mit sanften Trommelbewegungen und hohem Wasserstand bei verringerter Waschtemperatur und Schleuderdrehzahl garantieren optimale Pflege für Feinwäsche.

Sports

Dieses Programm wurde speziell zum Waschen unterschiedlicher Sportkleidungsstoffe konzipiert, die nicht bei heißeren Programmen gewaschen werden können. Es wurde zur

Entfernung von Schmutz und Flecken konzipiert, die bei sportlichen Aktivitäten entstehen.

Dunkle Wäsche

Dunkle Textilien aus Baumwolle oder Mischgewebe werden in diesem Programm besonders farbschonend gewaschen. Verwendung von Flüssigwaschmittel empfohlen.

Allergy Care 60°

Dieses Programm sorgt für eine gründliche und hygienische saubere Reinigung aller Baumwolltextilien und entfernt Bakterien. Es ist ein besonders effizientes Waschprogramm mit hoher Temperatur. Empfohlen für kleine Waschladungen.

Rapid Care (14'/30'/44')

Schont den Geldbeutel ohne Kompromisse! Dieses neue Programm erzielt hervorragende Ergebnisse und spart gleichzeitig Wasser, Strom, Waschmittel und Zeit. Es ist geeignet für alle Textilien, die bei mittlerer Temperatur gewaschen werden können. Empfohlen für kleine Waschladungen und leicht verschmutzte Wäsche.

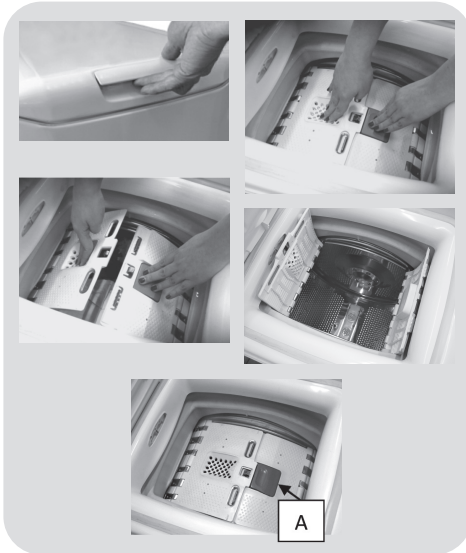
All In One 59'




Mit diesem Programm können Sie unterschiedliche Textilien aus Baumwolle, Synthetik und gemischten Fasern in nur 59 Minuten bei 40°C (oder weniger) zusammen waschen. Dieses Programm ist vor allem für leicht verschmutzte Textilien geeignet.

Waschvorbereitung

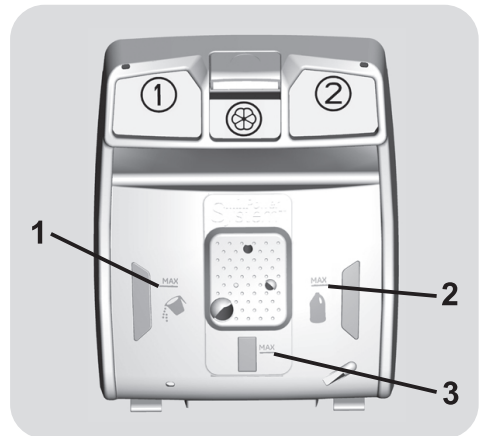
Trommel öffnen / schließen

- Tür des Waschautomaten öffnen.
- Die Trommel beim Betätigen des Knopfes (A) öffnen, und gleichzeitig die andere Hand auf die Klappe legen.
- Wäschestücke, ohne diese zusammenzudrücken, einzeln in die Trommel geben. Bitte achten Sie darauf, dass die auf der "Programmtabelle" empfohlenen Lademengen nicht überschritten werden. Bei überladenen Waschautomaten fällt das Ergebnis nicht zufriedenstellend aus und die Wäsche wird zerknittert.
- Um die Trommel zu schliessen, muss man wieder die Trommelklappen betätigen, bei dem Knopf (A) unter der anderen angebracht wird, bis sie vollkommen verkoppelt sind.



- **Fach**  ist für Weichspüler, Duftmittel, Stärke und spezielle Zusatzmittel (wie z.B. Stärke und Waschblau) vorgesehen.
- Die Beschriftung **MAX** am Waschmittelbehälter gibt die maximale Befüllung mit Waschmittel an. Keinesfalls mehr einfüllen.
-  Wenn die Textilien Flecken beinhalten, die eine Behandlung durch flüssige Bleichmittel benötigen, kann man sie in der Vorstufe der Waschmaschine reinigen. Dazu das Bleichmittel in die "Abteilung 2" eingeben und das Abspülungsprogramm betätigen . Nach Beendigung des Vorgangs, den Programmierer in Position OFF stellen, den Rest der Wäsche zufügen und mit dem gewünschten Programm zur normalen Spülung schreiten.

- 1) Maximale Spülung mit Waschpulver
- 2) Maximale Spülung mit Spülmittel
- 3) Maximale Duftstoffe



Waschmittelmenge

Der Waschmittelbehälter ist in 3 Fächer unterteilt:

- **Waschmittelfach 1** ist für Pulverwaschmittel.
- **Waschmittelfach 2** ist für Flüssigwaschmittel.

7. PROBLEMLÖSUNGEN UND GARANTIE

Wenn Sie der Meinung sind, das Gerät würde nicht korrekt funktionieren, dann finden Sie in der beigelegten Kurzanleitung einige praktische Tipps, wie die häufigsten Probleme zu beheben sind.

DE

NUR FÜR GERÄTE MIT ONE TOUCH.

Mit der Funktion **CleverCheck-up** Ihrer **Hoover Wizard-App** können Sie jederzeit prüfen, ob Ihr Gerät ordnungsgemäß arbeitet. Sie benötigen nur ein Android Smartphone mit NFC Technologie. Weitere Infos finden Sie der App.

Wenn das Gerät eine Störung anzeigt (durch einen Code oder aufblinkende LED), schalten Sie bitte Ihre App ein, und halten Ihr Android Smartphone mit NFC an das One Touch-Logo auf dem Bedienelement. Sie können jetzt direkt in der Anwendung nach dem Problem suchen.

FEHLER-BERICHT

- **Geräte mit Display:** die Störung wird durch den Buchstaben E zusammen mit einer Nummer angezeigt (Beispiel: Error 2 = E2)
- **Geräte ohne Display:** die Störung wird angezeigt, indem die LED so häufig blinken, wie es dem Fehlercode entspricht, gefolgt von einer Pause von 5 Sekunden (Beispiel: Error 2 = 2 x Blinken - Pause - 2 x Blinken - usw...)

Fehleranzeige	Mögliche Ursachen und praktische Lösungen
E2 (mit Display) 2 x Blinken der LED (ohne Display)	Das Gerät erhält kein Wasser.
	Stellen Sie sicher, dass der Wasserhahn geöffnet ist.
	Stellen Sie sicher, dass der Schlauch für den Wasserzulauf nicht geknickt oder eingeklemmt ist.
	Wasser-Anschlüsse nicht in der korrekten Höhe (s. unter Installation)
	Wasserhahn des Wasserzulaufs schliessen, am Gerät aufschrauben und prüfen, ob der "Sandfilter" sauber ist und nicht verstopft.
Vergewissern Sie sich, dass der Filter nicht verstopft ist und dass sich keine Fremdkörper im Filterabteil befinden, die den Wasserfluss behindern können.	
E3 (mit Display) 3 x Blinken der LED (ohne Display)	Wasser in der Waschmaschine läuft nicht ab.
	Vergewissern Sie sich, dass der Filter nicht verstopft ist und dass sich keine Fremdkörper im Filterabteil befinden, die den Wasserfluss behindern können.
	Stellen Sie sicher, dass der Schlauch nicht geknickt, oder eingeklemmt ist.
	Vergewissern Sie sich, dass die Abflüsse im Haus nicht verstopft sind und Wasser ohne Probleme ablaufen kann. Prüfen Sie, ob das Wasser im Waschbecken abläuft.
E4 (mit Display) 4 x Blinken der LED (ohne Display)	Es gibt zu viel Schaum und/oder Wasser.
	Überprüfen Sie, ob Sie eventuell zuviel Waschmittel benutzt haben oder ein für Waschmaschinen ungeeignetes Waschmittel.
E7 (mit Display) 7 x Blinken der LED (ohne Display)	Probleme mit der Tür.
	Stellen Sie sicher, dass die Tür richtig geschlossen ist. Stellen Sie sicher, daß keine Wäsche im Gerät das Schließen der Tür behindert.
Alle anderen Codes	Falls die Tür sich nicht öffnen lässt, das Gerät ausschalten, den Stecker aus der Steckdose ziehen, 2-3 Minuten warten und die Tür noch einmal öffnen.
	Schalten Sie das Gerät aus und ziehen Sie den Stecker aus der Steckdose. Schalten Sie das Gerät wieder ein und starten Sie ein Programm. Wenn der Fehler erneut auftritt, wenden Sie sich bitte an ein autorisiertes Kunden-Service-Center.

SONSTIGE AUFFÄLLIGKEITEN


Problem	Mögliche Ursachen und praktische Lösungen
Die Waschmaschine geht nicht/startet nicht.	Stellen Sie sicher, dass das Gerät an einer funktionierenden Steckdose angeschlossen ist.
	Stellen Sie sicher, dass das Gerät eingeschaltet ist.
	Stellen Sie sicher, dass die Steckdose funktioniert, und testen Sie das mit einem anderen Gerät (eine Lampe)
	Es kann sein, dass die Tür nicht korrekt geschlossen ist: öffnen und schließen Sie es noch einmal.
	Überprüfen Sie, ob das gewünschte Programm richtig gewählt und die Start-Taste gedrückt ist.
	Stellen Sie sicher, dass sich das Gerät nicht im Pause-Modus befindet.
Wasser ist auf den Boden in der Nähe Waschmaschine ausgelaufen.	Dies kann an einem Leck in der Dichtung zwischen Wasserhahn und Schlauch liegen; in diesem Fall die Dichtung erneuern und alles gut festziehen.
	Stellen Sie sicher, dass der Filter richtig geschlossen ist.
Die Trommel der Waschmaschine dreht sich nicht.	Falls die Wäsche nicht optimal in die Maschine geladen wurde, kann folgendes passieren:
	<ul style="list-style-type: none"> • Es wird versucht, das Gewicht auszubalanzieren, und dadurch verlangsamt sich die Umdrehungszahl. • Drehzahl der Trommel wird langsamer, um Vibrationen und Lärm zu verringern. • Trommel schaltet sich ab, um die Waschmaschine zu schützen.
	Stellen Sie sicher, dass die Wäsche gleichmäßig verteilt ist. Falls dies nicht so ist, entwirren Sie die Wäsche, füllen Sie die Maschine erneut und starten Sie das Programm noch einmal.
	Dies könnte daran liegen, dass das Wasser noch nicht komplett eingelaufen ist:
	warten Sie ein paar Minuten. Falls dies Problem sich nicht beheben läßt, schauen Sie unter Abschnitt Fehler 3.
	Einige Modelle verfügen über eine Funktion "Nicht schleudern": stellen Sie sicher, dass diese nicht aktiviert ist.
	Stellen Sie sicher, dass nichts aktiviert ist, was das Schleudern beeinträchtigt.
Zu viel Waschmittel könnte den Beginn des Schleuderorgans verzögern.	
Während des Schleuderns hört man starke Vibrationen / Geräusche.	Eventuell steht die Waschmaschine nicht vollständig eben: falls notwendig, die Füße einstellen, wie in der Anleitung beschrieben.
	Stellen Sie sicher, dass Befestigungsschrauben, Gummistopfen und Schlauchverlängerungen für den Transport entfernt wurden.
	Stellen Sie sicher, daß keine Fremdkörper in die Trommel (Münzen, Scharniere, Knöpfe, usw...) gelangen.

Die Standard-Garantie des Herstellers umfasst Fehler, welche durch elektrische oder mechanische Fehler des Produktes verursacht wurden, als Handlung oder Unterlassung des Herstellers. Falls ein Fehler durch Faktoren außerhalb des gelieferten Produktes verursacht wurde, durch Fehlbedienung oder als Resultat einer nicht beachteten Gebrauchsanleitung, kann eine Gebühr erhoben werden.

Es empfiehlt sich immer Originalersatzteile zu benutzen, die in unseren autorisierten Kundendienstzentren erhältlich sind.

Garantie

Die Garantiezeit des Gerätes entspricht den jeweiligen gesetzlichen Vorschriften. Nähere Angaben zu Art und Umfang der Garantiebedingungen finden Sie im Garantieheft. Bitte das Original der Kaufrechnung für die Garantieersatzansprüche aufbewahren, um diese im Bedarfsfall unserem Werkskundendienst vorzulegen. Ohne diese Nachweise können wir und unser Werkskundendienst den Anspruch nicht anerkennen

Mit der Anbringung des -Zeichens am Gerät zeigen wir an, dass wir sämtliche für dieses Produkt geltenden und notwendigen europäischen Sicherheits-, Gesundheits- und Umweltstandards einhalten und hierfür haftbar sind.

DE

*Wir schließen die Haftung für alle evtl. Druckfehler aus.
Kleinere Änderungen und technische Weiterentwicklungen im Detail vorbehalten.*

