

OPPO Enco X

True Wireless Noise Cancelling Earphones

Quick start guide

Guide de démarrage rapide

Kurzanleitung

Guida rapida

Guía de inicio rápido

Snelstartgids

Guia rápido

oppo

Model: ET151

52070123 V1.0

MADE IN CHINA

GUANGDONG OPPO MOBILE TELECOMMUNICATIONS CORP., LTD.

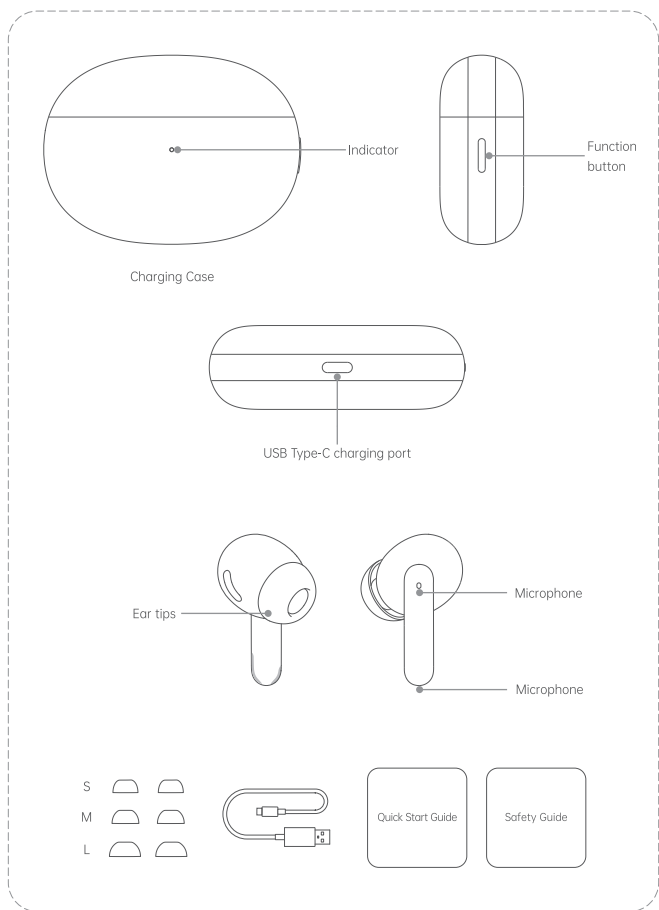
NO.18 HaiBin Road, Wusha Village, Chang An Town, DongGuan City, Guangdong, China



Contents

| | |
|------------------|----|
| English | 1 |
| Français | 5 |
| Deutsch | 9 |
| Italiano | 14 |
| Español | 19 |
| Nederlands | 23 |
| Português | 27 |

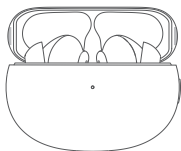
Overview and Package Contents



OPPO Enco X True Wireless Noise Cancelling Earphones are a pair of earbuds that connect to your device through Bluetooth. This box contains a pair of wireless earbuds, a charging case, 3 pairs of ear tips in different sizes (the size M ear tips come mounted on the earbuds), a USB-C charging cable, a quick start guide, and a safety guide.

Bluetooth Pairing

1. If you are setting up your earbuds for the first time, open the case lid with your earbuds inside. The earbuds will automatically start pairing with your phone and the indicator will blink white.
 2. Turn on Bluetooth on your phone:
 - Regular pairing: Search for and select "OPPO Enco X" from the Bluetooth device list to complete pairing.
 - Quick pairing: Hold the OPPO Enco X True Wireless Noise Cancelling Earphones near your OPPO phone that has Bluetooth turned on. A setup prompt will appear on your phone. Follow the onscreen prompts to complete pairing.
- ※ Not all models support quick pairing. Please refer to OPPO's official website to see which OPPO phones support quick pairing.



Automatic Reconnection

After a successful connection, the earbuds will automatically connect to the most recently connected device when you open the case lid with the earbuds inside.

Pairing with Other Devices

1. Open the case lid with your earbuds inside, and press and hold the Function button for 2 seconds until the indicator blinks white. The earbuds are now ready for pairing.
2. Complete pairing on the Bluetooth screen of your device.

Switching Devices

Touch and hold the touch control area on the stem of an earbud for 3 seconds (you will hear a sound) to switch between the two most recently connected devices.

You can use the following methods to turn on the "Switch devices" feature.

For ColorOS devices:

On the Bluetooth screen of your device, go to "**OPPO Enco X - EARBUD FUNCTIONS(HEADSET FUNCTIONS) - Long touch and hold**" and follow the onscreen instructions to turn on the "Switch devices" feature.

For other Android devices:

Turn on the "Switch devices" feature in the Hey Melody app.

Custom Settings

You can customize functions for the left and right earbuds on your phone, such as "Voice Assistant" and "Touch control".

※ Voice Assistant may not be supported by some phone brands or models.

For ColorOS devices:

Go to "**OPPO Enco X - EARBUD FUNCTIONS(HEADSET FUNCTIONS)**" on the Bluetooth screen of your device to customize settings.

※ Available for phones with ColorOS 7.0 or later.

For other Android devices:

Search for and install the Hey Melody app from your app store to customize settings.

※ Available for phones with Android 6.0 or later.

※ Please refer to OPPO's official website for the list of app stores which carry the Hey Melody app.



In Ear Check

When listening with both OPPO Enco X earbuds, you can remove either one of them to pause the audio, and reinsert it to resume playback.

Ear Tip Fit

An ear tip that fits just right can provide better noise cancellation and sound quality while offering greater comfort. Try different ear tip sizes or use "Earbuds fit test" to select a pair that fits well in your ear canals. Please note that your left ear and right ear may require different sized tips.

Earbuds Fit Test

- For ColorOS devices: Go to "**OPPO Enco X - EARBUD FUNCTIONS(HEADSET FUNCTIONS) - Earbud fit test**" on the Bluetooth screen of your device and follow the onscreen instructions to finish the test.
- For other Android devices: Complete the test in the Hey Melody app.

Touch Control

- Play the next track: Double tap either earbud.
- Switch between "**Max noise cancellation**" and "**Transparency**": Touch and hold either earbud for 1 second.
- Increase/Decrease the volume: Slide your finger up or down the stem of either earbud.
- Answer calls/Hang up: Double tap either earbud.



Noise Control

Modes

OPPO Enco X True Wireless Noise Cancelling Earphones support 4 noise cancellation modes. You can select the modes you need. "Strong noise cancellation" and "Transparency mode" are the 2 default modes preset for your earbuds. Switch between selected modes by touching and holding the touch control area of either earbud for 1 second.

- Transparency: This mode allows outside sound in, so you can hear voices and ambient sounds around you.
- Max noise cancellation: This mode reduces unwanted noise like the roar of a jet engine or the sounds of a train, and offers you a clearer and more immersive audio experience.
- Noise cancellation: This mode is suitable for low ambient noise environments, for example, in an office or cafe. It helps you balance your ear pressure to offer greater comfort.
- Noise cancellation off: This mode has no noise cancellation effect.

Noise cancellation method

OPPO Enco X True Wireless Noise Cancelling Earphones detect ambient noise through the built-in microphones, and generate an equal-but-opposite signal through the speakers to reduce the ambient noise. Noise cancellation reduces unwanted noise and offers you a clearer and more immersive audio experience.

Notes:

- The noise cancellation effects may not be pronounced in very quiet environments.
- The noise cancellation feature works better for low frequency noises.
- The noise cancellation feature reduces noise but does not completely cancel it out.

Restoring to Factory Settings

1. Place your earbuds into the charging case and leave the lid open.
2. Press and hold the Function button for 15 seconds. When the indicator blinks red three times, your earbuds have been restored to factory settings.

Charging

Battery level

- When your earbuds are in the charging case, the indicator shows the battery level of your earbuds. When your earbuds are not in the case, the indicator shows the battery level of the case.
- Different indicator colors are used to show the battery level. Specifically, red indicates low, yellow indicates medium, and green indicates full.

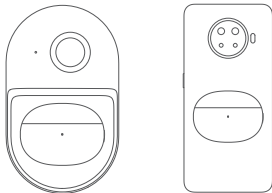
Charging your earbuds

Place your earbuds into the charging case to start charging them. The indicator shows the battery level of the earbuds.

Charging the case

The indicator shows the charging status when you are charging your case. Yellow indicates it is charging and green indicates it is fully charged.

- Wired charging
Use the USB-C charging cable included to charge the case.
- Wireless charging
Use a Qi-certified charging pad to charge the case. Make sure the front side of the case faces upward during wireless charging. A phone that supports reverse wireless charging can also be used to charge the case.



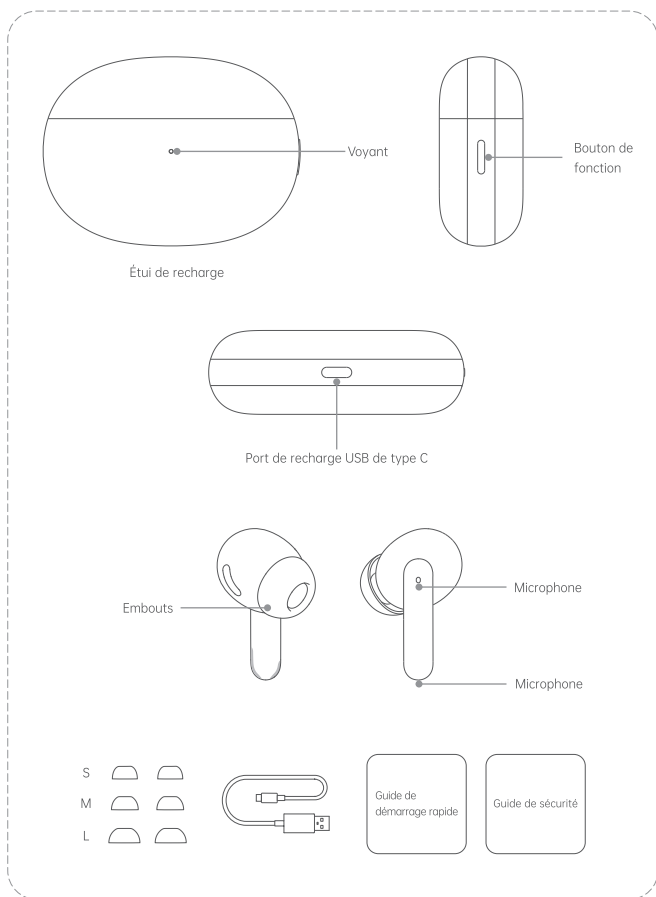
Specifications

| | |
|--|---|
| • Model: ET151 | • Battery capacity: 44 mAh (Earbuds) / 535 mAh (Charging Case) |
| • Charging case model: ET152 | |
| • Driver: 11 mm dynamic driver and 6 mm Balanced Membrane Driver | • Playtime (50% volume)*: Max noise cancellation: 4 hours (single charge); 20 hours with charging case Noise cancellation off: 5.5 hours (single charge); 25 hours with charging case |
| • Frequency response range: 20 Hz ~ 20 kHz | |
| • Microphone sensitivity: -38 dBV/Pa | • Charging time (wired charging) *: 80 min (Earbuds) / 110 min (Earbuds+Charging Case) |
| • Bluetooth codec: LHDC/AAC/SBC | |
| • Bluetooth version: 5.2 | • Charging input (charging case): 5 V=1 A |
| • Bluetooth range: 10 m | |
| • Battery type: Rechargeable lithium-ion battery | |

* All these specifications are based on tests performed by OPPO laboratories. The battery capacity, audio playtime, and charging time were tested by OPPO laboratories at an ambient temperature of 25°C using an OPPO standard charger. The actual results may differ slightly based on real-world factors and the charger used.

** This guide is provided for reference only. Please refer to the actual product for its final functions and features.

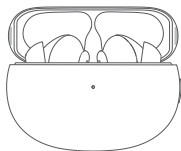
Présentation et contenu du coffret



OPPO Enco X True Wireless Noise Cancelling Earphones est une paire d'écouteurs qui se connectent à votre appareil via Bluetooth. Ce coffret contient une paire d'écouteurs sans fil, un étui de recharge, 3 paires d'embouts de différentes tailles (les embouts de taille M sont livrés montés sur les écouteurs-boutons), un câble de charge USB-C, un guide de démarrage rapide et un guide de sécurité.

Jumelage Bluetooth

1. Si vous installez vos écouteurs pour la première fois, ouvrez le couvercle de l'étui contenant vos écouteurs. Les écouteurs se coupleront automatiquement avec votre téléphone et le voyant clignotera en blanc.
 2. Activez la fonction Bluetooth sur votre téléphone:
 - Jumelage classique: Recherchez et sélectionnez « **OPPO Enco X** » dans la liste des périphériques Bluetooth pour réaliser le jumelage.
 - Jumelage rapide: Maintenez les écouteurs **OPPO Enco X True Wireless Noise Cancelling Earphones** près de votre téléphone **OPPO** sur lequel la fonction Bluetooth a été activée. Un message vous invitait à configurer votre matériel s'affiche sur votre téléphone. Suivez les instructions à l'écran pour réaliser le jumelage.
- ※ Certains modèles ne prennent pas en charge le jumelage rapide. Veuillez consulter le site officiel **OPPO** pour savoir quels téléphones **OPPO** permettent un jumelage rapide.



Reconnexion automatique

Après une connexion réussie, les écouteurs se connectent automatiquement à l'appareil le plus récemment connecté lorsque vous ouvrez le couvercle de l'étui contenant les écouteurs.

Jumelage avec d'autres appareils

1. Ouvrez le couvercle l'étui contenant vos écouteurs-boutons et appuyez de façon prolongée sur le bouton de fonction pendant 2 secondes, jusqu'à ce que le témoin clignote en blanc. Les écouteurs-boutons sont maintenant prêts pour le jumelage.
2. Effectuez le jumelage sur l'écran de la fonction Bluetooth de votre appareil.

Changer d'appareil

Touchez la zone de contrôle tactile de la tige d'un écouteur pendant 3 secondes (vous entendrez un son) pour basculer entre les deux appareils les plus récemment connectés.

Vous pouvez utiliser les méthodes suivantes pour activer la fonction « Changement d'appareil ».

Pour les appareils ColorOS:

Sur l'écran Bluetooth de votre appareil, allez à « **OPPO Enco X - FONCTIONS DES ÉCOUTEURS- Appuyer de manière prolongée - Pression longue** », puis suivez les instructions affichées à l'écran pour activer la fonction « Changement d'appareil ».

Pour d'autres appareils Android:

Activez la fonction « Changement d'appareil » dans l'appli Hey Melody.

Paramètres personnalisés

Vous pouvez personnaliser les fonctions des écouteurs gauche et droit depuis votre téléphone, telles que « Assistant vocal » et « Contrôle tactile ».

※ L'assistant vocal peut ne pas être pris en charge par certaines marques ou certains modèles de téléphones.

Pour les appareils ColorOS:

Allez à « **OPPO Enco X - FONCTIONS DES ÉCOUTEURS** » sur l'écran Bluetooth de votre appareil pour personnaliser les paramètres.

※ Disponible pour les téléphones ColorOS 7.0 et les versions ultérieures.

Pour d'autres appareils Android:

Recherchez et installez l'appli Hey Melody depuis votre magasin d'applications pour personnaliser les paramètres.

※ Disponible pour les téléphones Android 6.0 et les versions ultérieures.

※ Référez-vous au site officiel **OPPO** pour la liste des magasins d'applications qui proposent l'appli Hey Melody.



Contrôle à l'oreille

Lorsque vous écoutez avec les deux écouteurs OPPO Enco X, vous pouvez retirer l'un ou l'autre pour mettre l'audio en pause, et le réinsérer pour reprendre la lecture.

Ajustement des embouts

Un embout qui s'ajuste parfaitement pourra vous procurer une meilleure réduction du bruit et une meilleure qualité sonore tout en vous offrant un confort accru. Essayez différentes tailles d'embouts ou utilisez le « Test d'ajustement des embouts » pour sélectionner une paire parfaitement adaptée à vos conduits auditifs. Notez que votre oreille gauche et votre oreille droite peuvent nécessiter des embouts de tailles différentes.

Test d'ajustement des embouts

- Pour les appareils ColorOS: Allez à « **OPPO Enco X - FONCTIONS DES ÉCOUTEURS - Test d'ajustement des embouts** » sur l'écran Bluetooth de votre appareil et suivez les instructions affichées à l'écran pour terminer le test.
- Pour d'autres appareils Android: Effectuez le test dans l'appli Hey Melody.

Contrôle tactile

- Lire le morceau suivant: Appuyez deux fois sur l'un ou l'autre des écouteurs.
- Basculer entre « **Annulation maximale du bruit** » et « **Transparence** »: Appuyez sur l'un ou l'autre des écouteurs pendant 1 seconde.
- Augmenter/diminuer le volume: Faites glisser votre doigt vers le haut ou vers le bas de la tige de l'un ou l'autre des écouteurs.
- Répondre à un appel ou raccrocher: Appuyez deux fois sur l'un ou l'autre des écouteurs.



Contrôle du bruit

Modes

Les écouteurs OPPO Enco X True Wireless Noise Cancelling Earphones prennent en charge 4 modes de réduction du bruit. Vous pouvez sélectionner les modes dont vous avez besoin. « Réduction du bruit fort » et « mode Transparence » sont les 2 modes par défaut pré-réglés pour vos écouteurs. Passez d'un mode à l'autre en touchant la zone de contrôle tactile de l'un ou l'autre des écouteurs pendant 1 seconde.

- **Transparence:** Ce mode permet d'écouter les sons extérieurs, de sorte que vous pouvez entendre les voix et les sons ambiants autour de vous.
- **Annulation maximale du bruit:** Ce mode réduit les bruits indésirables comme le grondement d'un moteur à réaction ou le bruit d'un train, et vous offre une expérience audio plus claire et immersive.
- **Annulation du bruit:** Ce mode est adapté aux environnements à faible bruit ambiant, par exemple, dans un bureau ou un café. Il vous aide à équilibrer la pression de vos oreilles pour vous offrir un meilleur confort.
- **Désactivation de l'annulation du bruit:** Ce mode n'a pas d'effet de réduction du bruit.

Méthode de réduction du bruit

Les écouteurs OPPO Enco X True Wireless Noise Cancelling Earphones détectent le bruit ambiant grâce aux microphones intégrés et produisent un signal égal mais opposé dans les haut-parleurs pour réduire ce bruit ambiant. La réduction du bruit réduit le bruit indésirable et vous offre une expérience audio plus réaliste et immersive.

Remarques:

- Il est possible que l'effet de réduction du bruit soit à peine perceptible dans des environnements très calme.
- La fonction de réduction du bruit fonctionne mieux pour les bruits à basse fréquence.
- La fonction de réduction du bruit réduit le bruit mais ne le supprime pas entièrement.

Restauration des paramètres d'usine

1. Placez vos écouteurs-boutons dans l'étui de recharge et laissez le couvercle ouvert.
2. Pressez et maintenez enfoncé le bouton de fonction pendant 15 secondes. Lorsque le témoin clignote en rouge trois fois, les paramètres d'usine ont été restaurés sur vos écouteurs-boutons.

Charge

Niveau de batterie

- Lorsque vos écouteurs-boutons sont dans l'étui de recharge, le témoin indique le niveau de charge de la batterie des écouteurs.
- Lorsque vos écouteurs-boutons ne sont pas dans l'étui, le témoin indique le niveau de charge de la batterie de l'étui.
- Différentes couleurs du témoin sont utilisées pour indiquer le niveau des batteries. Plus précisément, un voyant rouge indique un niveau de charge bas, un voyant jaune un niveau de charge moyen, et un voyant vert une charge complète.

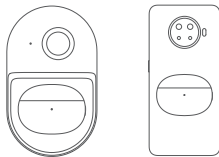
Mise en charge de vos écouteurs-boutons

Placez vos écouteurs-boutons dans l'étui de recharge pour commencer à les charger. Le témoin indique le niveau de la batterie des écouteurs.

Mise en charge de l'étui

Le témoin indique l'état de charge lorsque vous mettez l'étui en charge. La couleur jaune indique qu'il est en charge et la couleur verte indique qu'il est complètement chargé.

- Mise en charge filaire
Utilisez le câble de charge USB-C fourni pour charger l'étui.
- Mise en charge sans fil
Utilisez un plateau de charge certifiée Qi pour charger l'étui. Pour la mise en charge sans fil, assurez-vous que l'avant de l'étui est tourné vers le haut. Un téléphone compatible avec la mise en charge sans fil inversée pourra également être utilisé pour charger l'étui.



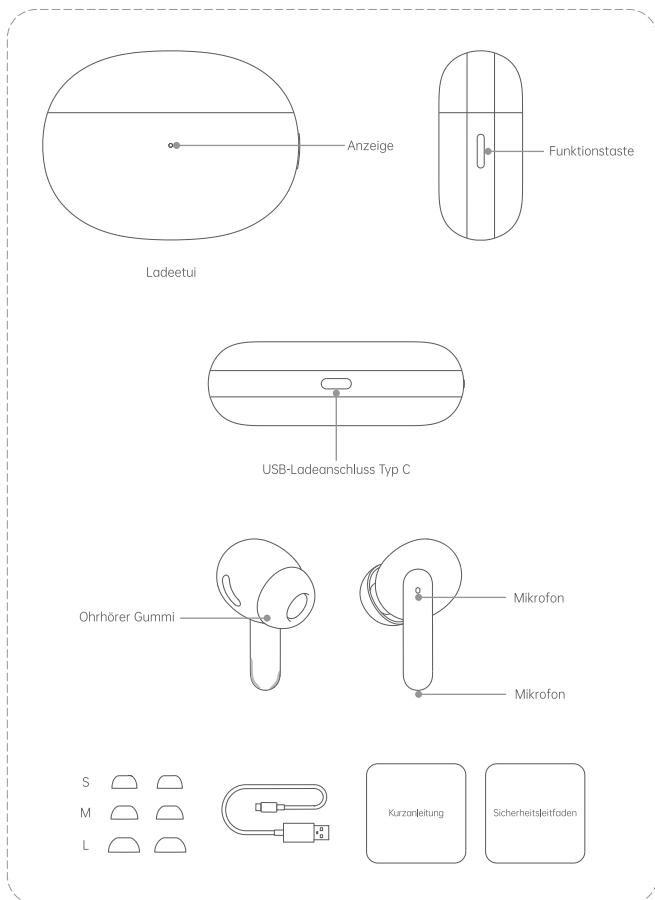
Spécifications

| | |
|---|--|
| • Modèle: ET151 | • Capacité de la batterie: 44 mAh (écouteurs-boutons) / 535 mAh (étui de recharge) |
| • Modèle d'étui de recharge: ET152 | |
| • Pilote: Pilote dynamique de 11 mm et pilote magnétique planaire de 6 mm | • Temps de lecture (volume réglé à 50 %)*: Annulation maximale du bruit: 4 heures (sur une seule charge); 20 heures avec l'étui de recharge Geräuschunterdrückung aus : 5,5 heures (sur une seule charge); 25 heures avec l'étui de recharge |
| • Plage de réponses en fréquence: 20 Hz à 20 kHz | |
| • Sensibilité du microphone: -38 dBV/Pa | • Temps de charge (mise en charge filaire)*: 80 minutes (écouteurs-boutons) / 110 minutes (écouteurs-boutons et étui de recharge) |
| • Codec Bluetooth: LHDC/AAC/SBC | |
| • Version Bluetooth: 5.2 | • Entrée de mise en charge (étui de recharge): 5 V=1 A |
| • Portée de la connexion Bluetooth: 10 m | |
| • Type de batterie: Batterie lithium-ion rechargeable | |

* Toutes ces caractéristiques sont basées sur des tests réalisés par les laboratoires d'OPPO. La capacité des batteries, l'autonomie en lecture audio et le temps de charge ont été testés par les laboratoires d'OPPO à une température ambiante de 25°C en utilisant un chargeur standard OPPO. Les résultats réels peuvent différer légèrement en fonction de l'environnement de test et du chargeur utilisé.

** Ce guide est fourni uniquement à titre de référence. Reportez-vous au produit proprement dit pour connaître l'étendue finale des fonctions disponibles.

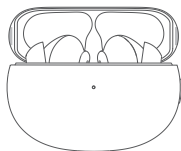
Übersicht und Paketinhalt



OPPO Enco X True Wireless Noise Cancelling Earphones sind zwei Ohrhörer, die sich per Bluetooth mit Ihrem Gerät verbinden. Im Lieferumfang enthalten ist ein Paar Wireless-Ohrhörer, ein Ladeetui, 3 Paar Ohrhörer Gummi in verschiedenen Größen (die Ohrhörer Gummi der Größe M sind bereits an den Ohrhörern angebracht), ein USB-C-Ladekabel, eine Kurzanleitung und einen Leitfaden zur Sicherheit.

Bluetooth-Kopplung

1. Wenn Sie Ihre Ohrhörer zum ersten Mal einrichten, öffnen Sie den Gehäusedeckel, unter dem sich die Ohrhörer befinden. Die Ohrhörer werden automatisch mit Ihrem Telefon gekoppelt, und die Anzeige blinkt weiß.
 2. Aktivieren Sie Bluetooth auf Ihrem Telefon:
 - Reguläre Kopplung: Suchen und wählen Sie „OPPO Enco X“ in Ihrer Bluetooth-Geräteleiste, um die Kopplung abzuschließen.
 - Schnellkopplung: Halten Sie die OPPO Enco X True Wireless Noise Cancelling Earphones in die Nähe eines OPPO-Telefons, bei dem Bluetooth eingeschaltet ist. Auf Ihrem Telefon erscheint eine Einrichtungsaufforderung. Befolgen Sie die Anweisungen auf dem Bildschirm, um die Kopplung abzuschließen.
- ※ Die Schnellkopplung wird nicht von allen Modellen unterstützt. Prüfen Sie auf der offiziellen OPPO-Website, welche OPPO-Telefone die Schnellkopplung unterstützen.



Automatisches Wiederverbinden

Nach einer erfolgreichen Verbindung werden die Ohrhörer automatisch mit dem zuletzt angeschlossenen Gerät verbunden, wenn Sie den Gehäusedeckel öffnen, unter dem sich die Ohrhörer befinden.

Kopplung mit anderen Geräten

1. Öffnen Sie das Ladeetui mit den darin enthaltenen Ohrhörern und halten Sie die Funktionstaste 2 Sekunden lang gedrückt, bis die Anzeige weiß blinkt. Die Ohrhörer sind jetzt für die Kopplung bereit.
2. Führen Sie die Kopplung auf dem Bluetooth-Bildschirm Ihres Geräts aus.

Geräte wechseln

Berühren und halten Sie den Bereich zur Berührungssteuerung am Schaft eines Ohrhörers 3 Sekunden lang (Sie hören einen Ton), um zwischen den beiden zuletzt verbundenen Geräten umzuschalten.

Sie können die Funktion „Gerätewechsel“ mithilfe einer der folgenden Methoden einschalten.

Für ColorOS-Geräte:

Gehen Sie auf dem Bluetooth-Bildschirm Ihres Geräts zu **„OPPO Enco X - OHRHÖRER-FUNKTIONEN(KOPFHÖRERFUNKTIONEN) - Länger berühren und halten“** und befolgen Sie die Anweisungen auf dem Bildschirm, um die Funktion „Gerätewechsel“ zu aktivieren.

Für andere Android-Geräte:

Schalten Sie die Funktion „Gerätewechsel“ in der Hey Melody-App ein.



Eigene Einstellungen

Sie können Funktionen für den linken und rechten Ohrhörer über Ihr Telefon anpassen, zum Beispiel den „Sprachassistent“ oder „Berührungssteuerung“.

※ Der Sprachassistent wird möglicherweise von einigen Telefonmarken oder -modellen nicht unterstützt.

Für ColorOS-Geräte:

Gehen Sie auf dem Bluetooth-Bildschirm Ihres Geräts zu **„OPPO Enco X - OHRHÖRER-FUNKTIONEN (KOPFHÖRERFUNKTIONEN)“**, um Einstellungen anzupassen.

※ Verfügbar für Telefone mit ColorOS 7.0 oder neuer.

Für andere Android-Geräte:

Suchen Sie die Hey Melody-App in Ihrem App Store, um Einstellungen anzupassen.

※ Verfügbar für Telefone mit Android 6.0 oder neuer.

※ Bitte prüfen Sie die Liste der App Stores, in denen Sie die Hey Melody-App finden können, auf der offiziellen OPPO-Website.

In-Ohr-Prüfung

Wenn Sie beide OPPO Enco X-Ohrhörer nutzen, können Sie die Audiowiedergabe pausieren, indem Sie einen davon herausnehmen, und die Wiedergabe fortsetzen, indem Sie ihn wieder einsetzen.

Sitz der Ohrhörer

Ein Ohrhörer, der genau richtig sitzt, kann eine bessere Störschallunterdrückung und Klangqualität bei gleichzeitig höherem Komfort bieten. Probieren Sie die verschiedenen Ohrhörer-Größen aus oder nutzen Sie den „Ohrhörer-Passtest“, um ein Paar auszuwählen, das gut in Ihren Gehörkanal passt. Bitte beachten Sie, dass Ihr linkes und rechtes Ohr möglicherweise unterschiedlich große Stöpsel benötigen.

Ohrhörer-Passtest

- Für ColorOS-Geräte: Gehen Sie auf dem Bluetooth-Bildschirm Ihres Geräts zu „**OPPO Enco X - OHRHÖRER-FUNKTIONEN (KOPFHÖRERFUNKTIONEN)- Ohrhörer-Sitzprüfung**“ und befolgen Sie die Anweisungen auf dem Bildschirm, um den Test durchzuführen.
- Für andere Android-Geräte: Führen Sie den Test in der Hey Melody-App durch.

Berührungssteuerung

- Nächsten Titel abspielen: Doppeltippen auf einen der Ohrhörer.
- Wechsel zwischen „**Maximale Geräuschunterdrückung**“ und „**Transparenz**“: Einen der Ohrhörer für 1 Sekunde berühren und halten.
- Volumen erhöhen / verringern: Finger am Schaft eines der Ohrhörer nach oben oder unten schieben.
- Gespräche annehmen / Auflegen: Doppeltippen auf einen der Ohrhörer.



Geräuschschutz

Modi

OPPO Enco X True Wireless Noise Cancelling Earphones unterstützen 4 Modi zur Störschallunterdrückung. Sie können die gewünschten Modi auswählen. „Starke Störschallunterdrückung“ und „Transparenzmodus“ sind die beiden Standardmodi, die für Ihre Ohrhörer bereits eingestellt sind. Wechseln Sie zwischen den ausgewählten Modi, indem Sie den Bereich zur Berührungssteuerung eines der Ohrhörer drücken und 1 Sekunde lang halten.

- **Transparenz:** Dieser Modus lässt Geräusche von außen eindringen, damit Sie Stimmen und Geräusche in Ihrer Umgebung hören können.
- **Maximale Geräuschunterdrückung:** Dieser Modus reduziert unerwünschte Geräusche wie das Brummen eines Flugzeugmotors oder eines Zuges, um Ihnen eine klarere und umfassendere Audioerfahrung zu ermöglichen.
- **Geräuschunterdrückung:** Dieser Modus eignet sich für Umgebungen mit leisen Umgebungsgläuschen, zum Beispiel ein Büro oder Café. Er hilft Ihnen, den Druck auf die Ohren auszugleichen, um Ihnen mehr Komfort zu ermöglichen.
- **Geräuschunterdrückung aus:** Dieser Modus wirkt nicht störschallunterdrückend.

Störschallunterdrückungsmethode

OPPO Enco X True Wireless Noise Cancelling Earphones erkennen über die eingebauten Mikrofone Umgebungsgläuschen und erzeugen ein gleiches, aber entgegengesetztes Signal über die Lautsprecher, um die Umgebungsgläuschen zu reduzieren. Die Störschallunterdrückung sorgt für die Reduzierung unerwünschter Geräusche und bietet Ihnen dadurch ein Audio-Erlebnis, das klarer und umfassender ist.

Hinweise:

- In sehr ruhigen Umgebungen sind die Störschallunterdrückungseffekte möglicherweise weniger ausgeprägt.
- Die Störschallunterdrückung funktioniert besser bei Geräuschen im Niederfrequenzbereich.
- Die Störschallunterdrückung reduziert die Geräusche, hebt sie aber nicht vollständig auf.

Wiederherstellen der Werkseinstellungen

1. Legen Sie Ihre Ohrhörer in das Ladeetui und lassen Sie den Deckel geöffnet.
2. Halten Sie die Funktionstaste 15 Sekunden lang gedrückt. Wenn die Anzeige dreimal rot blinkt, wurden Ihre Ohrhörer auf die Werkseinstellungen zurückgesetzt.

Laden

Akkuladezustand

- Wenn sich Ihre Ohrhörer im Ladeetui befinden, ist auf der Anzeige der Akkuladezustand Ihrer Ohrhörer zu sehen. Wenn sich Ihre Ohrhörer nicht im Etui befinden, ist auf der Anzeige der Akkuladezustand des Etuis zu sehen.
- Zur Anzeige des Akkuladezustands werden verschiedene Anzeigefarben verwendet. Genauer gesagt bedeutet rot „niedrig“, gelb „mittel“ und grün „voll“.

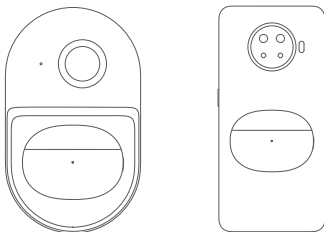
Laden Ihrer Ohrhörer

Legen Sie Ihre Ohrhörer in das Ladeetui, um sie aufzuladen. Die Anzeige zeigt den Akkuladezustand der Ohrhörer an.

Aufladen des Etuis

Beim Etui-Ladevorgang zeigt die Anzeige den Ladezustand an. Gelb zeigt an, dass das Etui geladen wird, grün, dass es vollständig geladen ist.

- Kabelgebundenes Laden
Verwenden Sie das mitgelieferte USB-C-Ladekabel zum Aufladen des Etuis.
- Drahtloses Laden
Verwenden Sie zum Aufladen des Etuis eine Qi-zertifizierte Ladestation. Achten Sie darauf, dass die Vorderseite des Etuis beim kabellosen Aufladen nach oben zeigt. Zum Laden des Etuis kann auch ein Telefon verwendet werden, das umgekehrtes drahtloses Laden unterstützt.



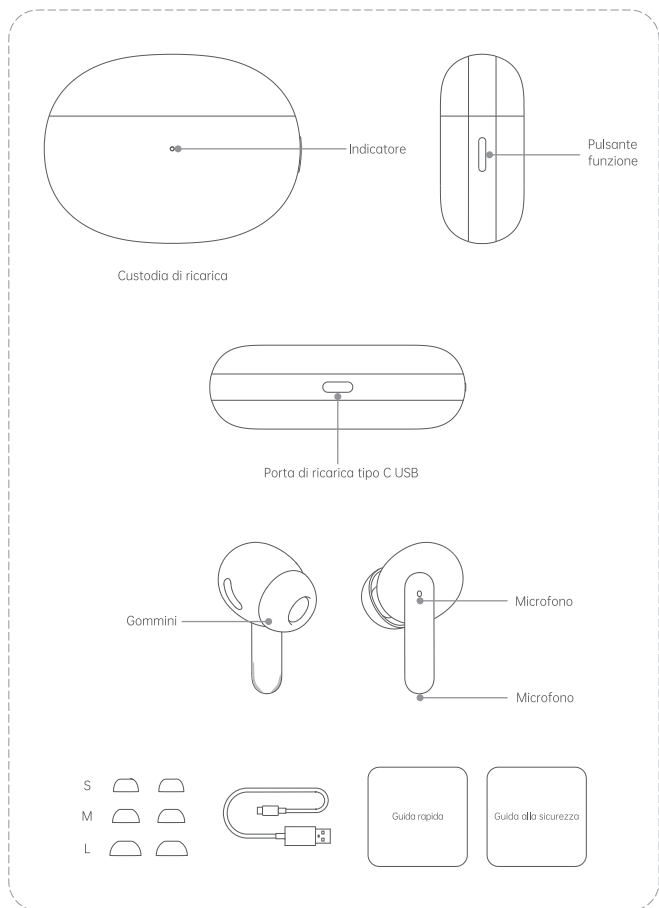
Spezifikationen

| | |
|---|---|
| • Modell: ET151 | • Akkukapazität: 44 mAh (Ohrhörer) / 535 mAh (Ladeetui) |
| • Ladeetui-Modell: ET152 | |
| • Treiber: 11 mm dynamischer Treiber und 6 mm ausbalancierter Membran Treiber | • Wiedergabezeit (50 % Lautstärke)*: Starke Störschallunterdrückung: 4 Stunden (einfache Ladung); 20 Stunden mit Ladeetui Störschallunterdrückung aus: 5,5 Stunden (einfache Ladung); 25 Stunden mit Ladeetui |
| • Frequenzgang: 20 Hz bis 20 kHz | |
| • Mikrofonempfindlichkeit: -38 dBV/Pa | |
| • Bluetooth-Codect: LHDC/AAC/SBC | • Ladezeit (kabelgebundenes Laden)*: 80 Minuten (Ohrhörer) / 110 Minuten (Ohrhörer & Ladeetui) |
| • Bluetooth-Version: 5.2 | |
| • Bluetooth-Reichweite: 10 m | • Ladeeingang (Ladeetui): 5 V=1 A |
| • Akkutyp: Wiederaufladbarer Lithium-Ionen-Akku | |

※ Diese Spezifikationen basieren sämtlich auf in OPPO-Laboren durchgeführten Tests. Akkukapazität, Audiospielzeit und Ladezeit wurden von OPPO-Labors bei einer Umgebungstemperatur von 25±0,5°C unter Verwendung eines OPPO-Standardladegeräts getestet. Die tatsächlichen Ergebnisse können je nach realen Faktoren und dem verwendeten Ladegerät geringfügig abweichen.

※ Dieser Leitfaden wird nur als Referenz zur Verfügung gestellt. Die genauen Funktionen und Leistungsmerkmale entnehmen Sie bitte der Anleitung für das Produkt.

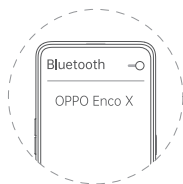
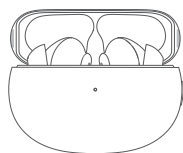
Panoramica e contenuto della confezione



OPPO Enco X True Wireless Noise Cancelling Earphones sono un paio di auricolari che si connettono al tuo dispositivo tramite Bluetooth. Questa confezione contiene un paio di auricolari wireless, 3 coppie di gommini di dimensioni diverse (i gommini di dimensione M sono già montati sugli auricolari), un cavo di ricarica USB-C, una guida rapida e una guida alla sicurezza.

Abbinamento Bluetooth

- Se stai configurando gli auricolari per la prima volta, apri il coperchio della custodia con gli auricolari all'interno. Gli auricolari inizieranno automaticamente l'abbinamento con il telefono e l'indicatore lampeggerà in bianco.
 - Attiva il Bluetooth sul telefono:
 - Associazione normale: Cerca e seleziona "OPPO Enco X" sulla lista dei dispositivi Bluetooth per completare l'associazione.
 - Associazione rapida: Tieni le OPPO Enco X True Wireless Noise Cancelling Earphones vicino a un telefono OPPO con Bluetooth attivato. Verrà visualizzata una richiesta di installazione sul telefono. Segui le istruzioni sullo schermo per completare l'associazione.
- ※ Non tutti i modelli supportano l'associazione rapida. Fai riferimento al sito Web ufficiale di OPPO per informazioni sui telefoni OPPO che supportano l'associazione rapida.



Riconnessione automatica

Dopo una connessione riuscita, gli auricolari si connesseranno automaticamente all'ultimo dispositivo connesso quando apri il coperchio della custodia con gli auricolari all'interno.

Associazione con altri dispositivi

- Apri il coperchio della custodia con gli auricolari all'interno e tieni premuto il pulsante funzione per 2 secondi, fino a quando l'indicatore non lampeggia in bianco. Gli auricolari sono ora pronti per l'associazione.
- Completa l'associazione sullo schermo Bluetooth del dispositivo.

Cambio di dispositivo

Tocca e tieni premuto l'area di controllo tattile sullo stelo di un auricolare per 3 secondi (sentirai un suono) per alternare tra i due dispositivi più connessi di recente.

Puoi utilizzare i seguenti metodi per attivare la funzione "Cambio dispositivo".

Per i dispositivi ColorOS:

Nella schermata Bluetooth del tuo dispositivo, vai a **"OPPO Enco X - FUNZIONI DEGLI AURICOLARI(FUNZIONI AURICOLARE) - Tieni premuto a lungo"** e segui le istruzioni sullo schermo per attivare la funzione "Cambio dispositivo".

Per altri dispositivi Android:

Attiva la funzione "Cambio dispositivo" nell'app Hey Melody.

Personalizza impostazioni

Puoi personalizzare le funzioni per gli auricolari sinistro e destro del telefono, come "Assistente vocale" e "Controllo tattile".

※ L'assistente vocale potrebbe non essere supportato da alcuni marchi o modelli di telefoni.

Per i dispositivi ColorOS:

Vai a **"OPPO Enco X - FUNZIONI DEGLI AURICOLARI(FUNZIONI AURICOLARE)"** nella schermata Bluetooth del dispositivo per personalizzare le impostazioni.

※ Disponibile per telefoni con ColorOS 7.0 o versioni successive.

Per altri dispositivi Android:

Cerca e installa il file dell'app Hey Melody dal tuo app store per personalizzare le impostazioni.

※ Disponibile per telefoni con Android 6.0 o versioni successive.

※ Fai riferimento al sito Web ufficiale di OPPO per l'elenco degli app store che portano l'app Hey Melody.

Rilevamento dell'orecchio

Quando ascolti con entrambi gli auricolari OPPO Enco X, puoi rimuovere uno per mettere in pausa l'audio e reinserirlo per riprendere la riproduzione.

Adattamento dei gommini

Un gommino che si adatta perfettamente può fornire una migliore cancellazione del rumore e una qualità del suono superiore offrendo un maggiore comfort. Prova diverse dimensioni di gommini o usa il "test di adattamento dei gommini" per selezionare un paio che si adatti bene ai tuoi canali uditivi. Nota che l'orecchio sinistro e quello destro potrebbero richiedere gommini di dimensioni diverse.

Test di adattamento dei gommini

- Per i dispositivi ColorOS: Vai a **"OPPO Enco X - FUNZIONI DEGLI AURICOLARI(FUNZIONI AURICOLARE) - Test di adattamento degli auricolari"** nella schermata Bluetooth del dispositivo e segui le istruzioni sullo schermo per completare il test.
- Per altri dispositivi Android: Completa il test nell'app Hey Melody.

Comando a tocco

- Riproduci il brano successivo: Tocca due volte uno degli auricolari.
- Alterna tra **"Cancellazione del rumore massima"** e **"Trasparenza"**: Tocca e tieni premuti entrambi gli auricolari per 1 secondo.
- Aumenta/diminuisci il volume: Fai scorrere il dito verso l'alto o verso il basso sullo stelo di uno degli auricolari.
- Rispondi/interrompi chiamate: Tocca due volte uno degli auricolari.



Controllo del rumore

Modalità

OPPO Enco X True Wireless Noise Cancelling Earphones supportano 4 modalità di cancellazione del rumore. Puoi selezionare la modalità di cui hai bisogno. "Forte cancellazione del rumore" e "Modalità trasparenza" sono le 2 modalità predefinite preimpostate per gli auricolari. Passa da una modalità selezionata all'altra toccando e tenendo premuta l'area di controllo tattile di uno degli auricolari per 1 secondo.

- **Trasparenza:** Questa modalità consente l'ingresso del suono dall'esterno, per poter sentire le voci e i suoni ambientali intorno a te.
- **Cancellazione del rumore massima:** Questa modalità riduce i rumori indesiderati come il rombo di un motore di aereo o i rumori di un treno e offre un'esperienza audio più nitida e coinvolgente.
- **Lieve cancellazione del rumore:** Questa modalità è adatta per gli ambienti a basso rumore ambientale, ad esempio un ufficio o un bar. Ti aiuta a bilanciare la pressione dell'orecchio per offrire un maggiore comfort.
- **Cancellazione del rumore disattivata:** Questa modalità non ha alcun effetto di cancellazione del rumore.

Metodo di cancellazione del rumore

OPPO Enco X True Wireless Noise Cancelling Earphones rilevano il rumore ambientale attraverso i microfoni incorporati e generano un segnale uguale ma opposto attraverso gli altoparlanti per ridurre il rumore ambientale. La cancellazione del rumore riduce il rumore indesiderato e ti offre un'esperienza audio più nitida e coinvolgente.

Note:

- Gli effetti della cancellazione del rumore potrebbero non essere percepibili in ambienti molto silenziosi.
- La funzione di cancellazione del rumore funziona meglio per il rumore a bassa frequenza.
- La funzione di cancellazione del rumore riduce il rumore ma non lo elimina completamente.

Ripristino delle impostazioni di fabbrica

1. Posiziona gli auricolari nella custodia di ricarica e lascia aperto il coperchio.
2. Tieni premuto il tasto funzione per 15 secondi. Quando l'indicatore lampeggia tre volte in rosso, gli auricolari sono stati ripristinati alle impostazioni di fabbrica.

Ricarica

Livello batteria

- Quando gli auricolari si trovano all'interno della custodia di ricarica, l'indicatore mostra il livello della batteria degli auricolari.
- Quando gli auricolari non si trovano all'interno della custodia, l'indicatore mostra il livello della batteria della custodia.
- Per mostrare il livello della batteria, l'indicatore si colora in vari modi. In particolare, il rosso indica il livello basso, il giallo indica quello medio e il verde indica quello pieno.

Ricarica degli auricolari

Posiziona gli auricolari nella custodia di ricarica per iniziare a ricaricarli. L'indicatore mostra il livello della batteria degli auricolari.

Ricarica della custodia

L'indicatore mostra lo stato di carica durante la ricarica della custodia.

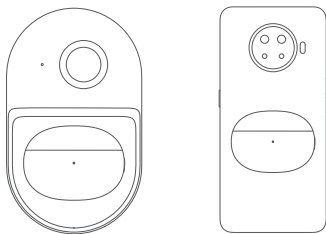
Giallo indica la ricarica in corso e verde indica la piena carica.

• Ricarica con cavo

Utilizza il cavo di ricarica USB-C incluso per ricaricare la custodia di ricarica.

• Ricarica wireless

Utilizza un pad di ricarica con certificazione Qi per ricaricare la custodia. Assicurati che il lato anteriore della custodia sia rivolto verso l'alto durante la ricarica wireless. Anche un telefono che supporta la ricarica wireless inversa può essere utilizzato per caricare la custodia.



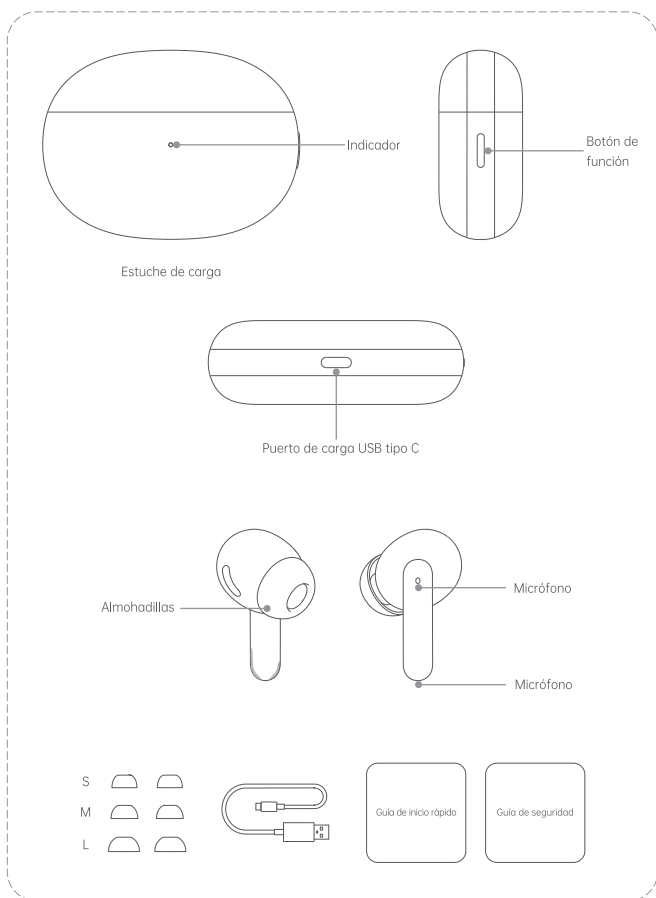
Specifiche

| | |
|--|---|
| • Modello: ET151 | • Capacità della batteria: 44 mAh (auricolari) / 535 mAh (custodia di ricarica) |
| • Modello della custodia di ricarica: ET152 | |
| • Driver: 11mm driver dinamico e 6 mm armatura bilanciata | • Tempo di riproduzione (volume al 50%)*: Cancellazione del rumore massima: 4 ore (ricarica singola); 20 ore con custodia di ricarica Cancellazione del rumore disattivata: 5,5 ore (ricarica singola); 25 ore con custodia di ricarica |
| • Gamma di risposta di frequenza: 20 Hz ~ 20 kHz | |
| • Sensibilità del microfono: -38 dBV/Pa | • Tempo di ricarica (ricarica con cavo)*: 80 minuti (auricolari) / 110 minuti (auricolari e custodia di ricarica) |
| • Codec Bluetooth: LHDC/AAC/SBC | |
| • Versione Bluetooth: 5.2 | • Tensione in entrata (custodia di ricarica): 5 V \leftrightarrow 1 A |
| • Raggio d'azione Bluetooth: 10 m | |
| • Tipo di batteria: Batteria agli ioni di litio ricaricabile | |

* Tutte le specifiche si basano su test eseguiti dai laboratori OPPO. La capacità della batteria, il tempo di riproduzione dell'audio e il tempo di ricarica sono stati testati nei nostri laboratori OPPO a una temperatura di 25 °C utilizzando un caricabatterie standard OPPO. I risultati effettivi potrebbero differire leggermente in base ai fattori reali e al caricabatterie utilizzato.

* Questa guida è fornita solo come riferimento. Consulta la documentazione del prodotto utilizzato per le funzioni e le caratteristiche effettive.

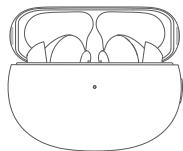
Descripción general y contenido del paquete



Los auriculares OPPO Enco X True Wireless Noise Cancelling Earphones se conectan a tu dispositivo mediante Bluetooth. Esta caja contiene unos auriculares inalámbricos, un estuche de carga, 3 pares de almohadillas de distintos tamaños (las almohadillas de tamaño M vienen montadas en los auriculares), un cable de carga USB-C, una guía de inicio rápido y una guía de seguridad.

Vinculación por Bluetooth

1. Si vas a configurar los auriculares por primera vez, abre la tapa del estuche con los auriculares dentro. Estos iniciarán automáticamente la vinculación con el teléfono, y el indicador parpadeará en blanco.
 2. Activa el Bluetooth en el teléfono:
 - Vinculación normal: busca y selecciona "OPPO Enco X" en tu lista de dispositivos de Bluetooth para completar la vinculación.
 - Vinculación rápida: Mantén los OPPO Enco X True Wireless Noise Cancelling Earphones cerca de tu teléfono OPPO; el teléfono debe tener el Bluetooth activado. Aparecerá un mensaje de configuración en el teléfono. Sigue las instrucciones de la pantalla para completar la vinculación.
- ※ No todos los modelos admiten la vinculación rápida. Consulta en la página web oficial de OPPO qué teléfonos OPPO son compatibles con la vinculación rápida.



Reconexión automática

Tras realizar la conexión correctamente, cada vez que abras la tapa del estuche con los auriculares dentro, estos se conectarán de forma automática al último dispositivo conectado.

Vinculación con otros dispositivos

1. Abre la tapa del estuche con los auriculares dentro y mantén presionado el botón de función durante 2 segundos hasta que el indicador parpadee en blanco. Los auriculares ya están listos para la vinculación.
2. Completa la vinculación en la pantalla de Bluetooth de tu dispositivo.

Cambiar dispositivos

Toca y mantén pulsado el área de control táctil del eje de un auricular durante 3 segundos (oirás un sonido) para cambiar entre los dos últimos dispositivos conectados.

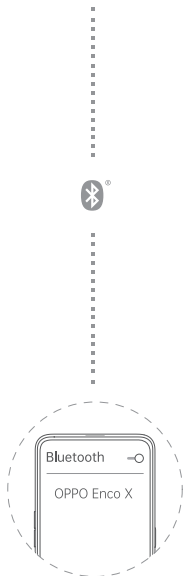
Para activar la funcionalidad "Cambiar dispositivos", puedes usar los siguientes métodos.

Para dispositivos ColorOS:

En la pantalla de Bluetooth del dispositivo, ve a "**OPPO Enco X - FUNCIONES DE LOS AURICULARES(FUNCIONES DE LOS AURICULARES CON MICRÓFONO) - Pulsación larga y mantener**" y siga las instrucciones de la pantalla para activar la funcionalidad "Cambiar dispositivos".

Para otros dispositivos Android:

Activa la funcionalidad "Cambiar dispositivos" en la aplicación Hey Melody.



Ajustes personalizados

En el teléfono puedes personalizar funciones para los auriculares izquierdo y derecho, como "Asistente de voz" y "Control táctil".

※ Es posible que el Asistente de voz no sea compatible con algunas marcas o modelos.

Para dispositivos ColorOS:

Ve a "**OPPO Enco X - FUNCIONES DE LOS AURICULARES(FUNCIONES DE LOS AURICULARES CON MICRÓFONO)**" en la pantalla de Bluetooth de tu dispositivo para personalizar los ajustes.

※ Disponible para teléfonos con ColorOS 7.0 o posterior.

Para otros dispositivos Android:

Busca e instala la aplicación Hey Melody desde tu tienda de aplicaciones para personalizar los ajustes.

※ Disponible para teléfonos con Android 6.0 o posterior.

※ Consulta en la página web oficial de OPPO la lista de tiendas de aplicaciones que ofrecen la aplicación Hey Melody.

Detección de auriculares puestos

Cuando estés utilizando los dos auriculares OPPO Enco X, puedes quitarte uno de ellos para pausar el audio y reinsertarlo para reanudar la reproducción.

Ajuste de las almohadillas

Una almohadilla que se ajuste bien puede proporcionar una mejor cancelación del ruido y calidad de sonido, a la vez que ofrece una mayor comodidad. Prueba distintos tamaños de almohadilla o utiliza la "Comprobación de ajuste de los auriculares" para seleccionar el par que mejor se ajuste a tus canales auditivos. Ten en cuenta que es posible que el oído izquierdo y el derecho necesiten tamaños distintos.

Comprobación de ajuste de los auriculares

- Para dispositivos ColorOS: ve a **"OPPO Enco X - FUNCIONES DE LOS AURICULARES(FUNCIONES DE LOS AURICULARES CON MICRÓFONO) - Prueba de ajuste de los auriculares"** en la pantalla de Bluetooth de tu dispositivo y sigue las instrucciones de la pantalla para completar la comprobación.
- Para otros dispositivos Android: Completa la comprobación en la aplicación Hey Melody.

Control táctil

- Reproducir la siguiente pista: toca dos veces cualquiera de los auriculares.
- Cambiar entre **"Cancelación máxima del ruido"** y **"Transparencia"**: mantén pulsado cualquiera de los auriculares durante 1 segundo.
- Subir/Bajar el volumen: desliza el dedo hacia arriba o hacia abajo por el eje de cualquiera de los auriculares.
- Responder llamadas/Colgar: toca dos veces cualquiera de los auriculares.



Control del ruido

Modos

OPPO Enco X True Wireless Noise Cancelling Earphones admite 4 modos de cancelación del ruido. Puedes seleccionar los modos que necesites. "Cancelación intensa del ruido" y "Modo transparencia" son los 2 modos predeterminados de los auriculares. Cambia entre ambos modos manteniendo pulsada durante 1 segundo el área de control táctil de cualquiera de los auriculares.

- Transparencia: este modo permite la entrada del sonido exterior, de modo que puedes oír las voces y los sonidos ambientales que te rodean.
- Cancelación máxima del ruido: este modo reduce el ruido no deseado, como el motor de un avión o los sonidos de un tren, y te proporciona una experiencia de audio más nítida e inmersiva.
- Cancelación del ruido: Este modo es apto para entornos de poco ruido ambiente, por ejemplo, en una oficina o cafetería. Te ayuda a equilibrar la presión del oído para una mayor comodidad.
- Cancelación del ruido desactivada: este modo no cuenta con ningún efecto de cancelación del ruido.

Método de cancelación del ruido

OPPO Enco X True Wireless Noise Cancelling Earphones detectan el ruido ambiente a través de los micrófonos integrados, y generan una señal igual pero opuesta a través de los altavoces para reducir el ruido ambiente. La cancelación del ruido reduce el ruido no deseado y te ofrece un sonido más nítido e inmersivo.

Notas:

- Es posible que los efectos de cancelación del ruido no sean muy perceptibles en entornos muy tranquilos.
- La funcionalidad de cancelación del ruido funciona mejor con ruidos de baja frecuencia.
- La funcionalidad de cancelación del ruido reduce el ruido, pero no lo anula completamente.

Restablecimiento a los ajustes de fábrica

1. Coloca los auriculares en el estuche de carga y deja la tapa abierta.
2. Mantén pulsado el botón de función durante 15 segundos. Cuando el indicador parpadee tres veces en rojo, los auriculares se habrán restablecido a los ajustes de fábrica.

Carga

Nivel de batería

- Cuando los auriculares están en el interior del estuche de carga, el indicador muestra el nivel de batería de los auriculares. Cuando los auriculares no están en el interior del estuche de carga, el indicador muestra el nivel de batería del estuche.
- Se utilizan distintos colores de indicador para mostrar el nivel de batería. En concreto, el rojo indica un nivel bajo, el amarillo, un nivel medio y el verde, carga máxima.

Carga de los auriculares

Coloca los auriculares en el estuche de carga para empezar a cargarlos. El indicador muestra el nivel de batería de los auriculares.

Carga del estuche

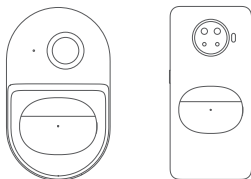
Cuando estás cargando el estuche, el indicador muestra el estado de carga. El color amarillo indica que se está cargando y el verde, que está completamente cargado.

- Carga con cable

Utiliza el cable de carga USB-C suministrado para cargar el estuche.

- Carga inalámbrica

Utiliza una superficie de carga con certificación Qi para cargar el estuche. Asegúrate de que la parte delantera del estuche mira hacia arriba durante la carga inalámbrica. Para cargar el estuche también se puede utilizar un teléfono compatible con la carga inalámbrica inversa.



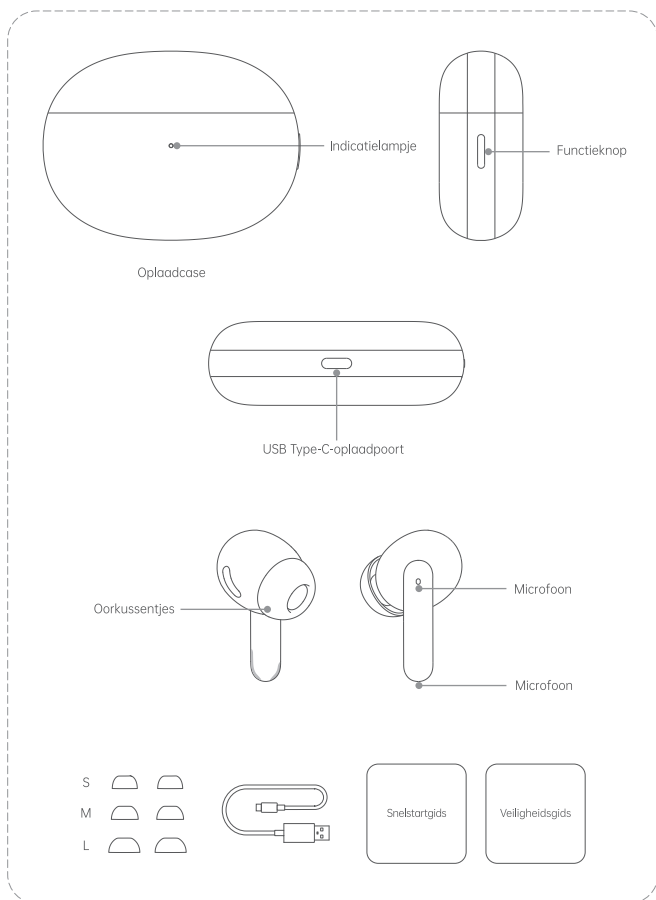
Especificaciones

| | |
|--|---|
| • Modelo: ET151 | • Capacidad de la batería: 44 mAh (auriculares)/535 mAh (estuche de carga) |
| • Modelo de estuche de carga: ET152 | |
| • Controlador: Controlador dinámico de 11 mm y controlador de membrana equilibrada de 6 mm | • Tiempo de reproducción (volumen al 50 %)*: Cancelación máxima del ruido: 4 horas (una carga); 20 horas con el estuche de carga Cancelación del ruido desactivada: 5,5 horas (una carga); 25 horas con el estuche de carga |
| • Rango de respuesta de frecuencia: 20 Hz ~ 20 kHz | |
| • Sensibilidad del micrófono: -38 dBV/Pa | • Tiempo de carga (carga con cable)*: 80 minutos (auriculares)/110 minutos (auriculares y estuche de carga) |
| • Códec de Bluetooth: LHDC/AAC/SBC | |
| • Versión de Bluetooth: 5.2 | |
| • Alcance de Bluetooth: 10 m | |
| • Tipo de batería: batería recargable de iones de litio | • Conexión de carga (estuche de carga): 5 V= 1 A |

* Todas estas especificaciones se han obtenido basándose en pruebas realizadas por los laboratorios de OPPO. La capacidad de la batería, el tiempo de reproducción de audio y el tiempo de carga se han probado en nuestros laboratorios de OPPO a una temperatura de 25 °C con un cargador estándar OPPO. Los resultados reales pueden diferir ligeramente en función de factores ambientales y del cargador utilizado.

** Esta guía se proporciona únicamente como referencia. Consulta las funciones y características definitivas del producto real.

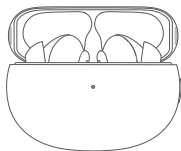
Overzicht en inhoud van de verpakking



De OPPO Enco X True Wireless Noise Cancelling Earphones is een paar oordopjes die via Bluetooth verbinding maken met uw apparaat. Deze verpakking bevat de draadloze oordopjes, een opladcase, 3 paar oorkussentjes in verschillende maten (de kussentjes van maat M zijn op de oordopjes aangebracht), een USB-C-oplaadkabel, een snelstartgids en een veiligheidsgids.

Koppelen via Bluetooth

- Als u uw oordopjes voor het eerst instelt, open dan het deksel van de oplaadcase met de oordopjes in de case. De oordopjes beginnen automatisch te koppelen met uw telefoon en het indicatielampje knippert wit.
 - Schakel Bluetooth in op uw telefoon:
 - Normaal koppelen: Zoek naar 'OPPO Enco X' in de lijst met Bluetooth-apparaten en selecteer deze om het koppelen te voltooien.
 - Snel koppelen: Houd de OPPO Enco X True Wireless Noise Cancelling Earphones in de buurt van uw OPPO-telefoon waarop Bluetooth is ingeschakeld. Er verschijnen instructies voor het instellen op uw telefoon. Volg de instructies op het scherm om het koppelen te voltooien.
- ※ Niet alle modellen ondersteunen snel koppelen. Raadpleeg de officiële website van OPPO om te bekijken welke OPPO-telefoons snel koppelen ondersteunen.



Automatische opnieuw verbinding maken

Nadat er een verbinding tot stand is gebracht, maken de oordopjes automatisch verbinding met het laatst verbonden apparaat wanneer u het deksel van de case opent en uw oordopjes in de case zitten.

Met andere apparaten koppelen

- Open het deksel van de oplaadcase met uw oordopjes in de case en houd de functieknop 2 seconden ingedrukt totdat het indicatielampje wit knippert. De oordopjes zijn nu klaar om te koppelen.
- Voltooi het koppelen op het Bluetooth-scherm van uw apparaat.

Schakelen tussen apparaten

Houd het aanraakgevoelige gebied op de steel van een van beide oordopjes 3 seconden aangetikt (u hoort een geluid) om te schakelen tussen de twee laatst verbonden apparaten.

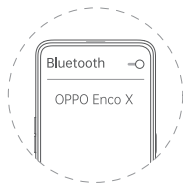
U kunt de volgende methoden gebruiken om de functie 'Schakelen tussen apparaten' in te schakelen.

Voor ColorOS-apparaten:

Ga op het Bluetooth-scherm van uw apparaat naar '**OPPO Enco X - FUNCTIES VAN OORDOPJES(HEADSET-FUNCTIES) - Lang aangetikt houden**' en volg de instructies op het scherm om de functie 'Schakelen tussen apparaten' in te schakelen.

Voor andere Android-apparaten:

Schakel de functie 'Schakelen tussen apparaten' in de Hey Melody-app in.



Aangepaste instellingen

U kunt de functies voor het linker- en rechteroordopje aanpassen op uw telefoon, zoals 'Sprakassistente' en 'Aanraakbediening'.

※ Spraakassistente wordt mogelijk niet ondersteund door bepaalde telefoonmerken of -modellen.

Voor ColorOS-apparaten:

Ga op het Bluetooth-apparaat van uw apparaat naar '**OPPO Enco X - FUNCTIES VAN OORDOPJES(HEADSET-FUNCTIES)**' om instellingen aan te passen.

※ Beschikbaar voor telefoons met ColorOS 7.0 of hoger.

Voor andere Android-apparaten:

Zoek in uw app-winkel naar de Hey Melody-app en installeer deze om instellingen aan te passen.

※ Beschikbaar voor telefoons met Android 6.0 of hoger.

※ Raadpleeg de officiële website van OPPO voor een lijst met app-winkels waar u de Hey Melody-app kunt vinden.

Draagdetectie

Als u met beide OPPO Enco X-oordopjes luistert, kunt u een van beide oordopjes uit uw oren halen om de audio te pauzeren en het oordopje weer indoen om het afspelen te hervatten.

Pasvorm oorkussentjes

Een oorkussentje dat precies goed past, zorgt voor een betere ruisonderdrukking en geluidskwaliteit en biedt tegelijkertijd meer comfort. Probeer oorkussentjes van verschillende maten of gebruik 'Pasvormtest oordopjes' om een paar te selecteren dat goed aansluit op uw gehoorgang. Houd er rekening mee dat voor uw linker- en rechteroor mogelijk oorkussentjes van een verschillende maat nodig zijn.

Pasvormtest oordopjes

- Voor ColorOS-apparaten: Ga op het Bluetooth-scherm van uw apparaat naar '**OPPO Enco X - FUNCTIES VAN OORDOPJES(HEADSET-FUNCTIES) - Test plaatsing oordopjes**' en volg de instructies op het scherm om de test te voltooien.
- Voor andere Android-apparaten: Voltooi de test in de Hey Melody-app.

Aanraakbediening

- De volgende track afspelen: dubbeltik op een van beide oordopjes.
- Schakelen tussen '**Max. ruisonderdrukking**' en '**Transparantie**': houd een van beide oordopjes 1 seconde aangetikt.
- Volume verhogen/verlagen: schuif uw vinger omhoog of omlaag op de steel van een van beide oordopjes.
- Oproepen beantwoorden/beëindigen: dubbeltik op een van beide oordopjes.



Ruisbeheersing

Modi

De OPPO Enco X True Wireless Noise Cancelling Earphones ondersteunt 4 ruisonderdrukkingsmodi. U kunt zelf de modi selecteren die u nodig hebt. 'Sterke ruisonderdrukking' en 'Transparantiemodus' zijn de 2 voorgeprogrammeerde standaardmodi voor uw oordopjes. Schakel tussen de geselecteerde modi door het aanraakgevoelige gebied op een van beide oordopjes 1 seconde aangetikt te houden.

- **Transparantie:** in deze modus kunnen geluiden van buitenaf naar binnen komen, zodat u stemmen en omgevingsgeluiden om u heen kunt horen.
- **Max. ruisonderdrukking:** deze modus vermindert ongewenst geluid, zoals het gebrul van een straalmotor of het geluid van een trein, en biedt u een helderdere en meeslependere audio-ervaring.
- **Ruisonderdrukking:** deze modus is geschikt voor omgevingen met weinig omgevingsgeluid, bijvoorbeeld in een kantoor of café. De modus helpt u de druk in uw oren in balans te brengen om zo meer comfort te bieden.
- **Ruisonderdrukking uit:** in deze modus is er geen ruisonderdrukkingseffect.

Ruisonderdrukkingsmethode

De OPPO Enco X True Wireless Noise Cancelling Earphones detecteert omgevingsgeluid via de ingebouwde microfoons en genereert een gelijk maar tegengesteld signaal via de luidsprekers om de invloed van het omgevingsgeluid te beperken. Ruisonderdrukking vermindert ongewenst geluid en biedt u een helderdere en meeslependere audio-ervaring.

Opmerkingen:

- De ruisonderdrukkingseffecten kunnen in zeer stille omgevingen minder geprononceerd zijn.
- De ruisonderdrukkingsfunctie werkt beter voor geluiden met een lage frequentie.
- De ruisonderdrukkingsfunctie vermindert ruis, maar heft ruis niet volledig op.

De fabrieksinstellingen herstellen

1. Plaats uw oordopjes in de oplaadcase en laat het deksel open.
2. Houd de functieknop 15 seconden ingedrukt. Als het indicatielampje drie keer rood knippert, zijn uw oordopjes hersteld naar de fabrieksinstellingen.

Opladen

Accuniveau

- Wanneer uw oordopjes in de oplaadcase zitten, geeft het indicatielampje het accuniveau van uw oordopjes weer.
- Wanneer uw oordopjes niet in de oplaadcase zitten, geeft het indicatielampje het accuniveau van de case weer.
- De verschillende kleuren van het indicatielampje worden gebruikt om het accuniveau weer te geven. Rood geeft een laag niveau aan, geel geeft een gemiddeld niveau aan en groen geeft aan dat de accu vol is.

Uw oordopjes opladen

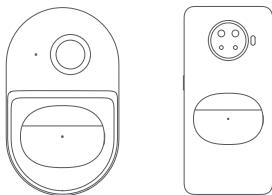
Plaats uw oordopjes in de oplaadcase om te beginnen met het opladen van de oordopjes. Het indicatielampje geeft het accuniveau van de oordopjes weer.

De case opladen

Het indicatielampje geeft de oplaadstatus weer wanneer u uw case oplaadt. Geel geeft aan dat de case wordt opgeladen en groen geeft aan dat de case volledig is opgeladen.

- Bekabeld opladen
Gebruik de USB-C-oplaadkabel die is meegeleverd om de case op te laden.
- Draadloos opladen

Gebruik een Qi-gecertificeerde oplaadpad om de case op te laden. Zorg ervoor dat de voorkant van de case naar boven is gericht tijdens draadloos opladen. Er kan ook een telefoon worden gebruikt die omgekeerd draadloos opladen ondersteunt om de case op te laden.



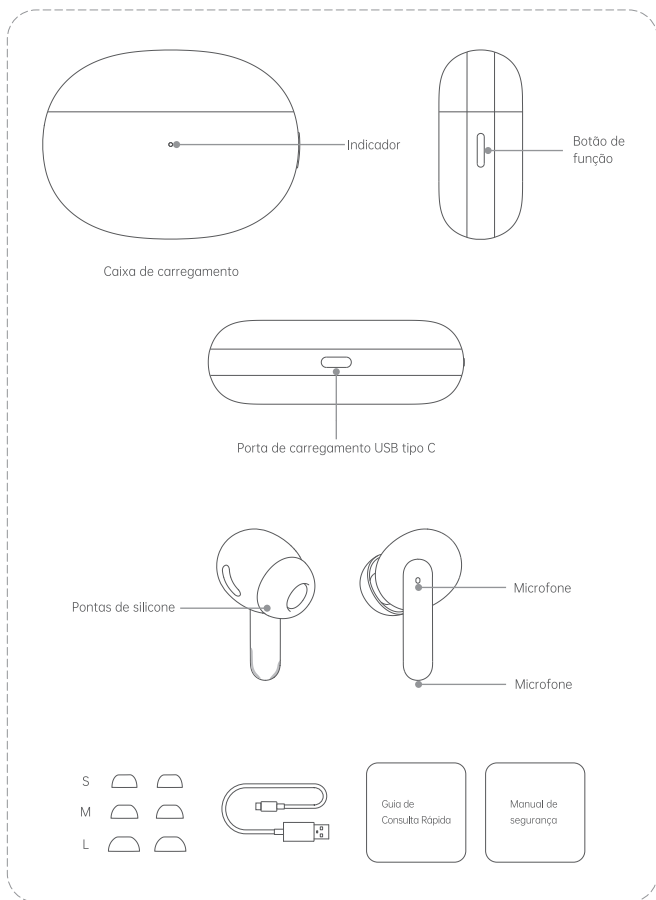
Specificaties

| | |
|---|---|
| • Model: ETI51 | • Accucapaciteit: 44 mAh (oordopjes) / 535 mAh (oplaadcase) |
| • Model oplaadcase: ETI52 | |
| • Driver: 11 mm dynamische driver en 6 mm gebalanceerde membraan driver | • Afspeeltijd (50% volume)*: Max. ruisonderdrukking: 4 uur (enkele lading); 20 uur met oplaadcase Ruisonderdrukking uit: 5,5 uur (enkele lading); 25 uur met oplaadcase |
| • Frequentieresponsbereik: 20 Hz ~ 20 kHz | |
| • Microfoongevoeligheid: -38 dBV/Pa | |
| • Bluetooth-codec: LHDC/AAC/SBC | • Oplaaftijd (bekabeld opladen)*: 80 minuten (oordopjes) / 110 minuten (oordopjes en oplaadcase) |
| • Bluetooth-versie: 5.2 | |
| • Bluetooth-bereik: 10 m | |
| • Accutype: oplaadbare lithium-ionaccu | |
| | • Oplaaingang (oplaadcase): 5 V=1 A |

* Al deze specificaties zijn gebaseerd op tests die zijn uitgevoerd door OPPO-laboratoria. De accucapaciteit, audio-afspeeltijd en oplaadtijd zijn getest door OPPO-laboratoria bij een omgevingstemperatuur van 25°C met behulp van een standaard OPPO-oplader. De daadwerkelijke resultaten kunnen enigszins afwijken op basis van factoren in de praktijk en de gebruikte oplader.

** Deze gids dient alleen ter referentie. Zie het daadwerkelijke product voor de definitieve functies en kenmerken.

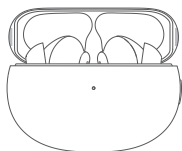
Visão geral e conteúdo da embalagem



Os OPPO Enco X True Wireless Noise Cancelling Earphones são um par de auriculares que se ligam ao seu dispositivo através de Bluetooth. Esta caixa contém um par de auriculares sem fios, uma caixa de carregamento, 3 pares de pontas de silicone em tamanhos diferentes (as pontas de silicone de tamanho M vêm colocadas nos auriculares), um cabo de carregamento USB-C, um guia de consulta rápida e um guia de segurança.

Emparelhamento Bluetooth

- Se estiver a configurar os seus auriculares pela primeira vez, abra a tampa da caixa com os auriculares no seu interior. Os auriculares começarão automaticamente a emparelhar com o seu telefone e o indicador piscará a branco.
 - Ligue o Bluetooth no seu telefone:
 - Emparelhamento habitual: Procure e selecione "OPPO Enco X" na lista de dispositivos Bluetooth para concluir o emparelhamento.
 - Emparelhamento rápido: Segure os OPPO Enco X True Wireless Noise Cancelling Earphones perto do seu telefone OPPO que tem o Bluetooth ligado. Aparece um aviso de configuração no seu telefone. Siga as instruções no ecrã para concluir o emparelhamento.
- ※ Nem todos os modelos suportam o emparelhamento rápido. Consulte o site oficial da OPPO para ver quais os telefones OPPO que suportam o emparelhamento rápido.



Restabelecimento automático da ligação

Após uma ligação bem-sucedida, os auriculares ligam-se automaticamente ao dispositivo ligado mais recentemente quando abrir a tampa da caixa com os auriculares no seu interior.

Emparelhamento com outros dispositivos

- Abra a tampa da caixa com os auriculares no interior e prima continuamente o botão de função durante 2 segundos até o indicador piscar a branco. Os auriculares já estão prontos para o emparelhamento.
- Conclua o emparelhamento no ecrã de Bluetooth do seu dispositivo.

Alternar dispositivos

Toque sem soltar a área de controlo tátil na haste de um auricular durante 3 segundos (ouvirá um som) para alternar entre os dois dispositivos ligados mais recentemente.

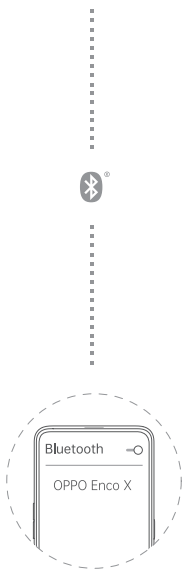
Pode utilizar os seguintes métodos para ligar a funcionalidade "Alternar dispositivos".

Nos dispositivos ColorOS:

No ecrã Bluetooth do seu dispositivo, vá a "**OPPO Enco X - FUNÇÕES DOS AURICULARES(FUNÇÕES DO AURICULAR) - Tocar prolongadamente sem soltar**" e siga as instruções no ecrã para ligar a funcionalidade "Alternar dispositivos".

Noutros dispositivos Android:

Ligue a funcionalidade "Alternar dispositivos" na aplicação Hey Melody.



Definições personalizadas

Pode personalizar funções para os auriculares esquerdo e direito no seu telefone, tais como "Assistente de voz" e "Controlo tátil".

※ O Assistente de voz poderá não ser suportado por determinadas marcas ou modelos de telefones.

Nos dispositivos ColorOS:

Vá a "**OPPO Enco X - FUNÇÕES DOS AURICULARES(FUNÇÕES DO AURICULAR)**" no ecrã Bluetooth do seu dispositivo para personalizar as definições.

※ Disponível para telefones com ColorOS 7.0 ou posterior.

Noutros dispositivos Android:

Procure e instale a aplicação Hey Melody a partir da loja de aplicações para personalizar as definições.

※ Disponível para telefones com Android 6.0 ou posterior.

※ Consulte o site oficial da OPPO para obter a lista de lojas de aplicações que dispõem da aplicação Hey Melody.

Verificação no ouvido

Ao ouvir com ambos os auriculares OPPO Enco X, pode remover qualquer um deles para colocar o áudio em pausa e reintroduzi-lo para retomar a reprodução.

Adequação das pontas de silicone

Quando as pontas de silicone se adaptam corretamente aos ouvidos, proporcionam um melhor cancelamento de ruído, melhor qualidade de som e maior conforto. Experimente tamanhos diferentes de pontas de silicone ou faça o "Teste de encaixe dos auriculares" para selecionar um par que se ajuste bem nos seus canais auditivos. Tenha em atenção que o seu ouvido esquerdo e o direito podem precisar de pontas de silicone de tamanhos diferentes.

Teste de encaixe dos auriculares

- Nos dispositivos ColorOS: Vá a "**OPPO Enco X - FUNÇÕES DOS AURICULARES(FUNÇÕES DO AURICULAR)**" - **Teste de encaixe dos auriculares**" no ecrã Bluetooth do seu dispositivo e siga as instruções no ecrã para concluir o teste.
- Noutros dispositivos Android: Realize o teste na aplicação Hey Melody.

Controlo tátil

- Reproduzir a faixa seguinte: toque duas vezes em qualquer um dos auriculares.
- Mudar entre "**Cancelamento máximo do ruído**" e "**Transparência**": Toque sem soltar qualquer um dos auriculares durante 1 segundo.
- Aumentar/diminuir o volume: Deslize o dedo para cima ou para baixo na haste de qualquer um dos auriculares.
- Atender/desligar chamadas: Toque duas vezes em qualquer um dos auriculares.



Controlo de ruído

Modos

Os OPPO Enco X True Wireless Noise Cancelling Earphones suportam 4 modos de cancelamento de ruído. Pode selecionar os modos que precisar. "Cancelamento de ruído intenso" e "Modo de transparência" são os 2 modos predefinidos para os seus auriculares. Mude entre os modos selecionados tocando sem soltar a área de controlo tátil de qualquer um dos auriculares durante 1 segundo.

- **Transparência:** Este modo permite a entrada de som exterior, para que possa ouvir vozes e sons do ambiente à sua volta.
- **Cancelamento máximo do ruído:** Este modo reduz ruídos indesejados como o estrondo de um motor a jato ou os sons de um comboio e oferece-lhe uma experiência sonora mais nítida e mais imersiva.
- **Cancelamento de ruído:** Este modo é adequado para ambientes de baixo ruído ambiente, por exemplo, num escritório ou num café. Ajuda-o a equilibrar a sua pressão auditiva para oferecer um maior conforto.
- **Desligar o cancelamento de ruído:** Este modo não tem efeito de cancelamento de ruído.

Método de cancelamento de ruído

Os OPPO Enco X True Wireless Noise Cancelling Earphones detetam o ruído ambiente através dos microfones integrados e geram um sinal de polaridade invertida à do som original através dos altifalantes para reduzir o ruído ambiente. O cancelamento de ruído reduz o ruído indesejado e oferece-lhe uma experiência auditiva mais nítida e imersiva.

Notas:

- Os efeitos do cancelamento de ruído poderão não ser evidentes em ambientes muito silenciosos.
- A função de cancelamento de ruído funciona melhor com ruídos de baixa frequência.
- A função de cancelamento de ruído reduz o ruído mas não o elimina totalmente.

Restaurar as definições de fábrica

1. Coloque os auriculares na caixa de carregamento deixando-a aberta.
2. Prima continuamente o botão de função durante 15 segundos. Quando o indicador piscar a vermelho três vezes, significa que as definições de fábrica foram restauradas nos seus auriculares.

A carregar

Nível da bateria

- Quando os auriculares se encontram na caixa de carregamento, o indicador apresenta o nível de bateria dos seus auriculares. Quando os auriculares não estão na caixa de carregamento, o indicador apresenta o nível de bateria da caixa.
- São utilizadas diferentes cores para indicar o nível de bateria. Mais especificamente: vermelho significa pouca carga, amarelo significa carga média e verde significa carga total.

Carregar os auriculares

Coloque os seus auriculares na caixa de carregamento para começar a carregá-los. O indicador mostra o nível da bateria dos auriculares.

Carregar a caixa

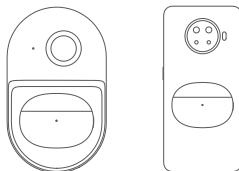
O indicador mostra o estado de carregamento quando está a carregar a caixa. O amarelo indica que está a carregar e o verde indica que está totalmente carregada.

- Carregamento por cabo

Utilize o cabo de carregamento USB-C fornecido para carregar a caixa.

- Carregamento sem fios

Utilize um terminal de carregamento com certificação Qi para carregar a caixa. Certifique-se de que o lado frontal da caixa está virado para cima durante o carregamento sem fios. Também pode utilizar-se um telefone que suporte o carregamento sem fios invertido para carregar a caixa.



Especificações

| | |
|--|--|
| • Modelo: ET151 | • Capacidade da bateria: 44 mAh (auriculares) / 535 mAh (caixa de carregamento) |
| • Modelo da caixa de carregamento: ET152 | |
| • Conductor: driver dinâmico de 11mm e driver membrana balanceada de 6mm | • Tempo de reprodução (50% volume)*: Cancelamento máximo do ruído: 4 horas (carregamento único); 20 horas com caixa de carregamento Desligar o cancelamento de ruído: 5,5 horas (carregamento único); 25 horas com caixa de carregamento |
| • Gama de resposta de frequência: 20 Hz - 20 kHz | |
| • Sensibilidade do microfone: -38 dBV/Pa | |
| • Codec Bluetooth: LHDC/AAC/SBC | • Tempo de carregamento (carregamento com fios)*: 80 minutos (auriculares) / 110 minutos (auriculares e caixa de carregamento) |
| • Versão Bluetooth: 5.2 | |
| • Alcance de Bluetooth: 10 m | |
| • Tipo de bateria: bateria recarregável de íons de lítio | |
| | • Potência de carregamento (caixa de carregamento): 5V=1 A |

* Todas estas especificações têm como base testes executados nos laboratórios da OPPO. A capacidade da bateria, o tempo de reprodução e o tempo de carregamento foram testados pelos nossos laboratórios OPPO a uma temperatura ambiente de 25 °C utilizando um carregador padrão da OPPO. Os resultados efetivos poderão variar ligeiramente consoante os fatores do mundo real e o carregador utilizado.

* Este manual é fornecido apenas como referência. Consulte o produto real para verificar as funções e funcionalidades.