

# Thin client esteso Dell Wyse 5070

Guida dell'utente



## Messaggi di N.B., Attenzione e Avvertenza

 **N.B.:** un messaggio N.B. (Nota Bene) indica informazioni importanti che contribuiscono a migliorare l'utilizzo del prodotto.

 **ATTENZIONE:** Un messaggio di ATTENZIONE indica un danno potenziale all'hardware o la perdita di dati, e spiega come evitare il problema.

 **AVVERTENZA:** Un messaggio di AVVERTENZA indica un rischio di danni materiali, lesioni personali o morte.

© 2018 Dell Inc. o sue affiliate. Tutti i diritti riservati. Dell, EMC e gli altri marchi sono marchi commerciali di Dell Inc. o delle sue sussidiarie. Gli altri marchi possono essere marchi dei rispettivi proprietari.

<b>1 Benvenuto nel thin client Dell Wyse 5070 esteso.....</b>	<b>5</b>
<b>2 Panoramica del telaio.....</b>	<b>6</b>
<b>3 Periferiche di sistema supportate per il thin client Wyse 5070.....</b>	<b>8</b>
Impostazione del thin client.....	8
Monitor supportati.....	11
Supporti supportati.....	12
Periferiche di sistema supportate.....	12
<b>4 Specifiche tecniche.....</b>	<b>13</b>
Processore.....	13
Memoria.....	14
Archiviazione.....	14
Scheda wireless.....	14
Antenna.....	14
Lettore di schede di accesso comune.....	15
Specifiche adattatore c.a.....	15
Caratteristiche ambientali.....	15
<b>5 Configurazione del thin client Wyse 5070 su ThinOS.....</b>	<b>17</b>
Introduzione.....	17
Configurazione di ThinOS utilizzando la procedura guidata di primo avvio.....	17
Accesso al thin client Wyse 5070 con Wyse ThinOS.....	19
Menu delle impostazioni locali.....	20
Configurazione delle impostazioni della tastiera.....	20
Configurazione delle impostazioni del mouse.....	21
Configurazione del display.....	21
Configurazione delle impostazioni LPD.....	22
Configurazione delle impostazioni del display doppio in Dell Wyse ThinOS.....	23
Configurazione delle impostazioni della stampante.....	23
Configurazione delle impostazioni delle porte.....	23
Configurazione delle impostazioni LPD.....	24
Configurazione delle impostazioni SMB.....	25
Utilizzo delle opzioni di configurazione della stampante.....	25
<b>6 Thin client Wyse 5070 su ThinLinux.....</b>	<b>27</b>
Introduzione.....	27
Accesso al thin client Wyse 5070 con ThinLinux.....	27
Configurazione delle impostazioni delle periferiche su Wyse ThinLinux.....	27
Configurazione del display su Dell Wyse ThinLinux.....	28
Impostazione delle preferenze della tastiera.....	28
Personalizzazione del display.....	28

Impostazione delle preferenze del mouse.....	30
Configurazione delle impostazioni della stampante.....	30
<b>7 Thin client Wyse 5070 su Windows 10 IoT Enterprise.....</b>	<b>31</b>
Introduzione.....	31
Impostazione del thin client Wyse 5070.....	31
Prima di configurare i thin client.....	31
Accesso automatico e manuale.....	32
Abilitazione accesso automatico.....	32
Impostazioni sulla regione e la tastiera.....	33
Dispositivi e stampanti.....	33
Aggiunta di stampanti.....	33
Configurazione della visualizzazione monitor doppio.....	34
<b>8 Panoramica sul BIOS.....</b>	<b>35</b>
Accesso alle impostazioni del BIOS del thin client.....	35
Panoramica della configurazione del sistema.....	35
Boot Sequence.....	35
Tasti di navigazione.....	36
Opzioni della schermata General (Generale).....	36
Opzioni della schermata System Configuration (Configurazione di sistema).....	37
Opzione della schermata Video.....	39
Opzioni della schermata Security (Sicurezza).....	40
Opzioni della schermata Secure Boot (Avvio protetto).....	42
Opzioni della schermata Performance (Prestazioni).....	42
Opzioni della schermata Power Management (Risparmio energia).....	43
Opzioni della schermata POST Behavior (Funzionamento del POST).....	44
Opzione della schermata Wireless.....	45
Opzioni della schermata del supporto di virtualizzazione.....	45
Opzioni della schermata Maintenance (Manutenzione).....	46
Opzione della schermata System Logs (Registri di sistema).....	47
<b>9 Risoluzione dei problemi relativi al sistema.....</b>	<b>48</b>
Stato degli indicatori LED e dell'alimentazione.....	48
Comportamento alimentazione.....	48
Comportamento dei codici di errore dei LED di alimentazione.....	49

# Benvenuto nel thin client Dell Wyse 5070 esteso

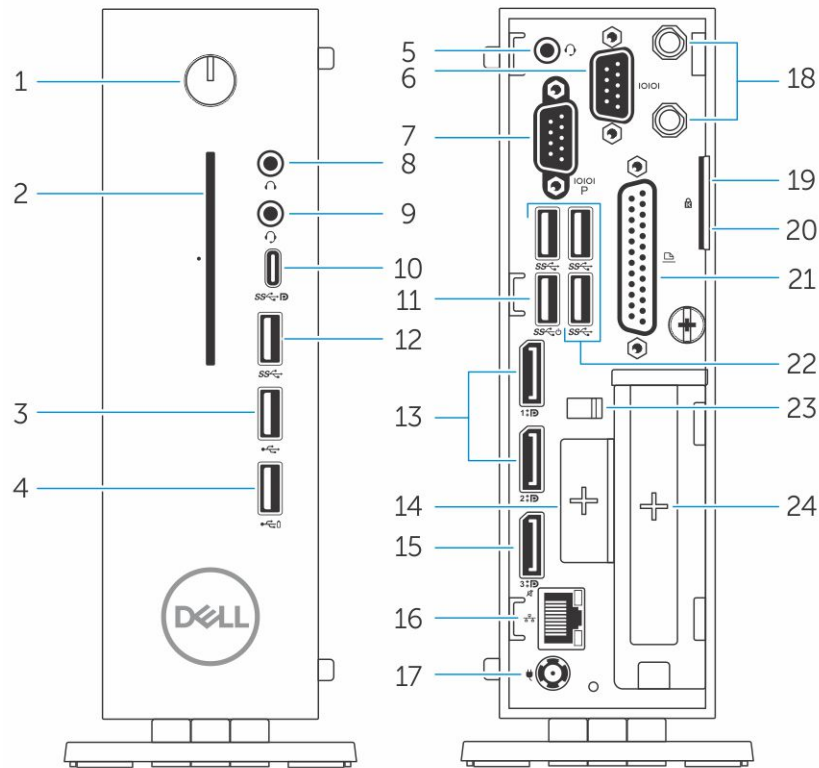
Wyse 5070 esteso è un thin client a prestazioni elevate con processori quad-core, progettato per proteggere e gestire facilmente ambienti desktop virtuali. Il thin client supporta i sistemi operativi ThinOS, ThinLinux e Windows 10 IoT Enterprise.

Il thin client Dell Wyse 5070 appartiene alla serie 5000 e offre:

- Processore Intel Pentium Gemini Lake Quad Core.
- Controlli audio Intel e Realtek ALC3253.
- Scheda grafica Intel UHD 605 e una scheda grafica esterna opzionale (AMD E9173) con 4 GB di memoria GDDR5.
- Lettore di schede di accesso comune: opzionale.

## Panoramica del telaio

Questa sezione spiega la vista anteriore e posteriore del thin client esteso Dell Wyse 5070.



**Figura 1. Panoramica del telaio**

- 1 **Accensione/Indicatore di alimentazione**  
Premere per accendere il thin client in caso fosse spento o in stato di sospensione.
- 2 **Letto di schede di accesso comune**  
Legge schede di accesso comune o smart card per l'autenticazione a più fattori.
- 3 **Porta USB 2.0**  
Collegare periferiche come dispositivi di archiviazione esterni e stampanti. Fornisce una velocità di trasferimento dati fino a 480 Mbps.
- 4 **porta USB 2.0 con PowerShare**  
Collegare periferiche come dispositivi di archiviazione esterni e stampanti e caricare dispositivi USB quando il thin client è in modalità di sospensione. Fornisce una velocità di trasferimento dati fino a 480 Mbps.
- 5 **Porta auricolare**  
Collegare cuffie o altoparlanti. Questo è valido per il modello con processore Pentium.
- 6 **Porta seriale**  
Collegare i dispositivi seriali. Ponticelli interni consentono l'alimentazione a 5 V/1 A totali sui pin selezionati.
- 7 **Porta seriale con alimentazione**  
Collegare i dispositivi seriali per trasferire dati e alimentazione.

- 8 **Porta linea di uscita**  
Indica l'output audio verso l'altoparlante attivo. Collegare periferiche come dispositivi di archiviazione esterni, display e stampanti. Offre una velocità di trasferimento dati fino a 10 Gbps.
- 9 **Porta auricolare**  
Collegare l'output degli auricolari, cuffie (cuffia e microfono combinati) o altoparlanti.
- 10 **Porta di tipo C USB**  
Consente di collegare periferiche come dispositivi di archiviazione esterni, display e stampanti. Offre una velocità di trasferimento dati fino a 5 Gbps. Offre un output di alimentazione fino a 5 V/3 A che consente una ricarica più rapida.
- 11 **USB 3.0 con Smart Power-on**  
Collegare tastiera o monitor per riattivare il thin client spento.
- 12 **Porta USB 3.0**  
Collegare periferiche come dispositivi di archiviazione e stampanti. Offre una velocità di trasferimento dati fino a 5 Gbps.
- 13 **Porta dello schermo**  
Consente di collegare un monitor esterno o un proiettore.
- 14 **Slot di espansione: RJ45/SFP/VGA**  
Collegare il RJ45/SFP/VGA al thin client.
- 15 **Porta dello schermo senza audio**  
Consente di collegare un monitor esterno o un proiettore. Solo output video. Nessun output audio da questa porta.
- 16 **Porta di rete**  
Consente di connettere un cavo Ethernet (RJ45) da un router o un modem a banda larga per l'accesso alla rete o a Internet. I due indicatori accanto al connettore indicano lo stato della connessione e l'attività di rete.
- 17 **Porta connettore di alimentazione**  
Collegare un cavo di alimentazione per fornire alimentazione al thin client.
- ⓘ N.B.:**  
DP1 è un output naturale direttamente dal SOC, mentre è necessario un circuito supplementare nel percorso del DP2/DP3 per supportare il mux DP2/Type C e il DP3/VGA. Il circuito supplementare consuma più energia durante l'utilizzo del DP2 o DP3. Per mantenere la designazione ENERGY STAR è opportuno utilizzare il DP1.
- 18 **Antenna senza fili**  
Collegare la scheda wireless per estendere la connettività wireless del thin client.
- 19 **Lucchetto**  
Applicare il lucchetto per impedire l'accesso non autorizzato ai componenti hardware del thin client.
- 20 **Blocco Kensington**  
Collegare un cavo di sicurezza per prevenire movimenti non autorizzati del thin client.
- 21 **Porta parallela**  
Connettore che invia o riceve dati utilizzando più fili.
- 22 **USB 3.0** Collegare periferiche come dispositivi di archiviazione e stampanti. Offre una velocità di trasferimento dati fino a 5 Gbps.
- 23 **Gancio del cavo di alimentazione**  
Fissa il cavo dell'adattatore di alimentazione del thin client.
- 24 **Slot PCIe**  
Collegare le schede Wi-Fi interne.
- 25 **Porta parallela**  
Collegare il dispositivo parallelo per trasferire dati.
- 26 **Slot PCIe**  
Collegare schede Wi-Fi o ethernet interne.

# Periferiche di sistema supportate per il thin client Wyse 5070

## Wyse 5070

Questa sezione contiene informazioni sulle periferiche di sistema supportate che vengono fornite come parte integrante del thin client Wyse 5070.

## Impostazione del thin client

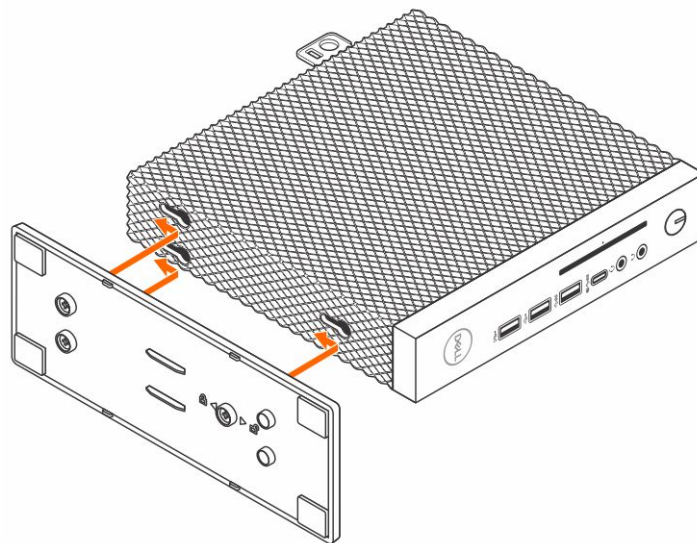
Questa sezione spiega come configurare il thin client Wyse 5070 on-premise.

Il thin client Wyse 5070 può essere configurato con uno qualsiasi dei sistemi operativi direttamente sul posto di lavoro:

- ThinOS
- Windows 10 IoT Enterprise
- ThinLinux

Per impostare il thin client Wyse 5070, effettuare le operazioni riportate di seguito:

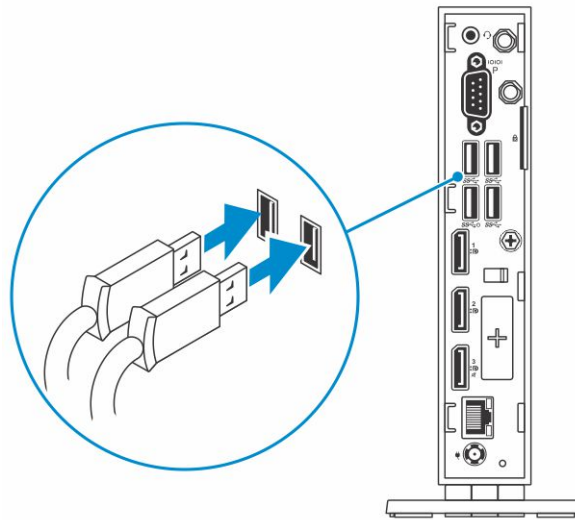
- 1 Installare il piedistallo.



**Figura 2. installazione del piedistallo**

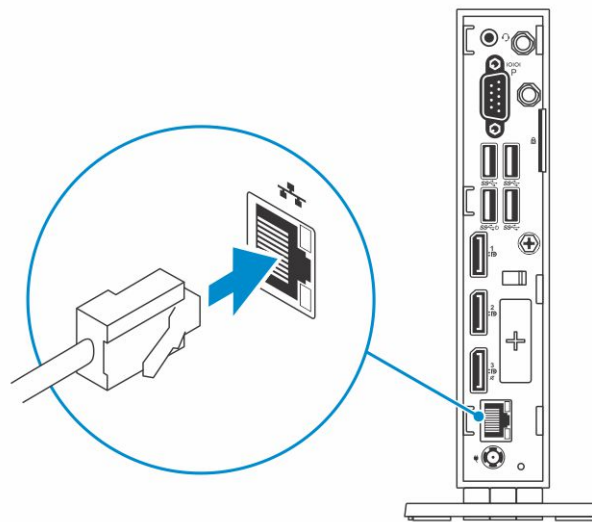
- 2 Collegare la tastiera e il mouse.





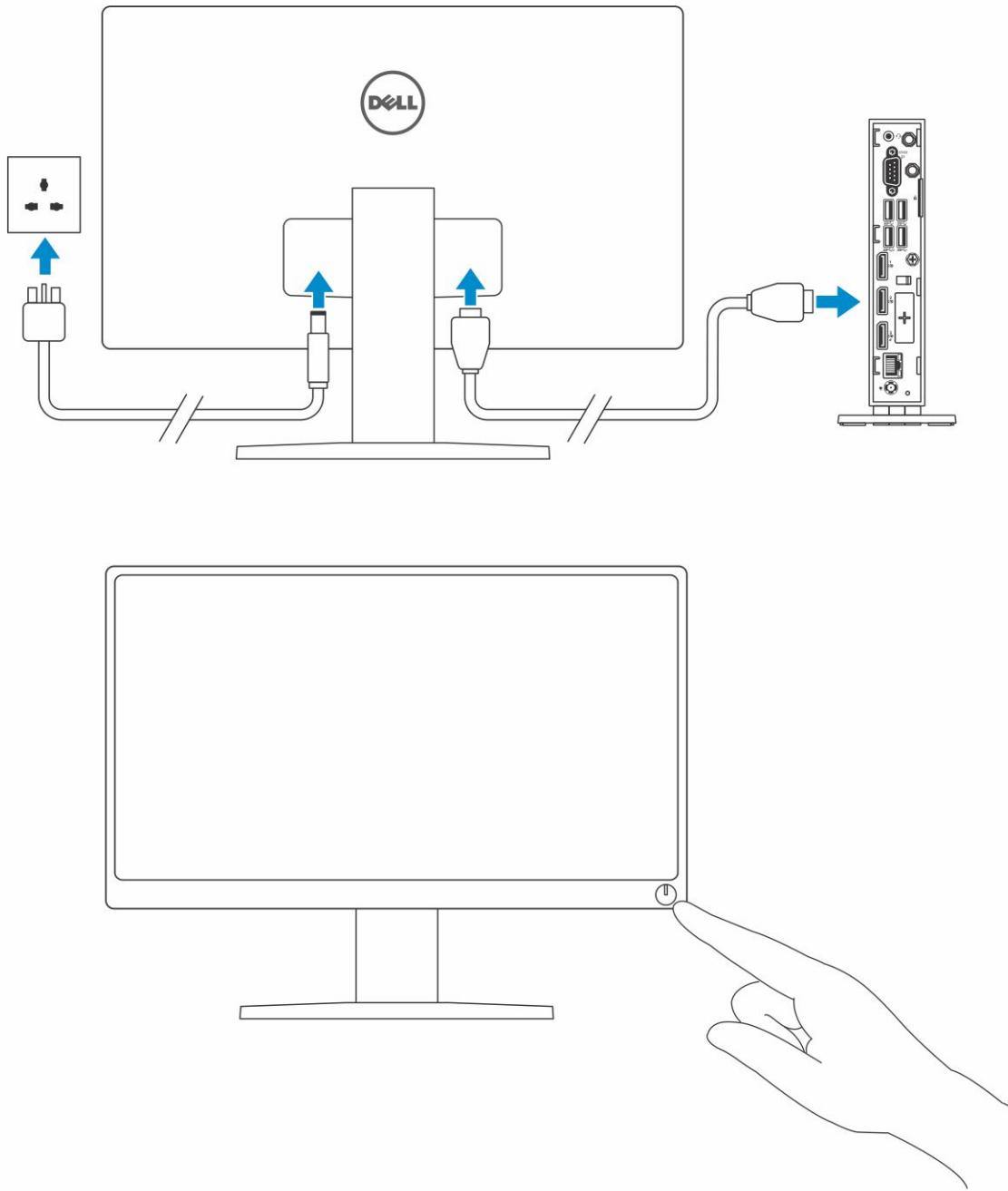
**Figura 3. Installazione di tastiera e mouse**

- 3 Collegare il cavo di rete.



**Figura 4. Installazione del cavo di rete**

- 4 Collegare il display e premere il tasto di accensione.



**Figura 5. Connessione del display**

- 5 Collegare il cavo di alimentazione e farlo passare attraverso il fermaglio del cavo, quindi premere il tasto di accensione.

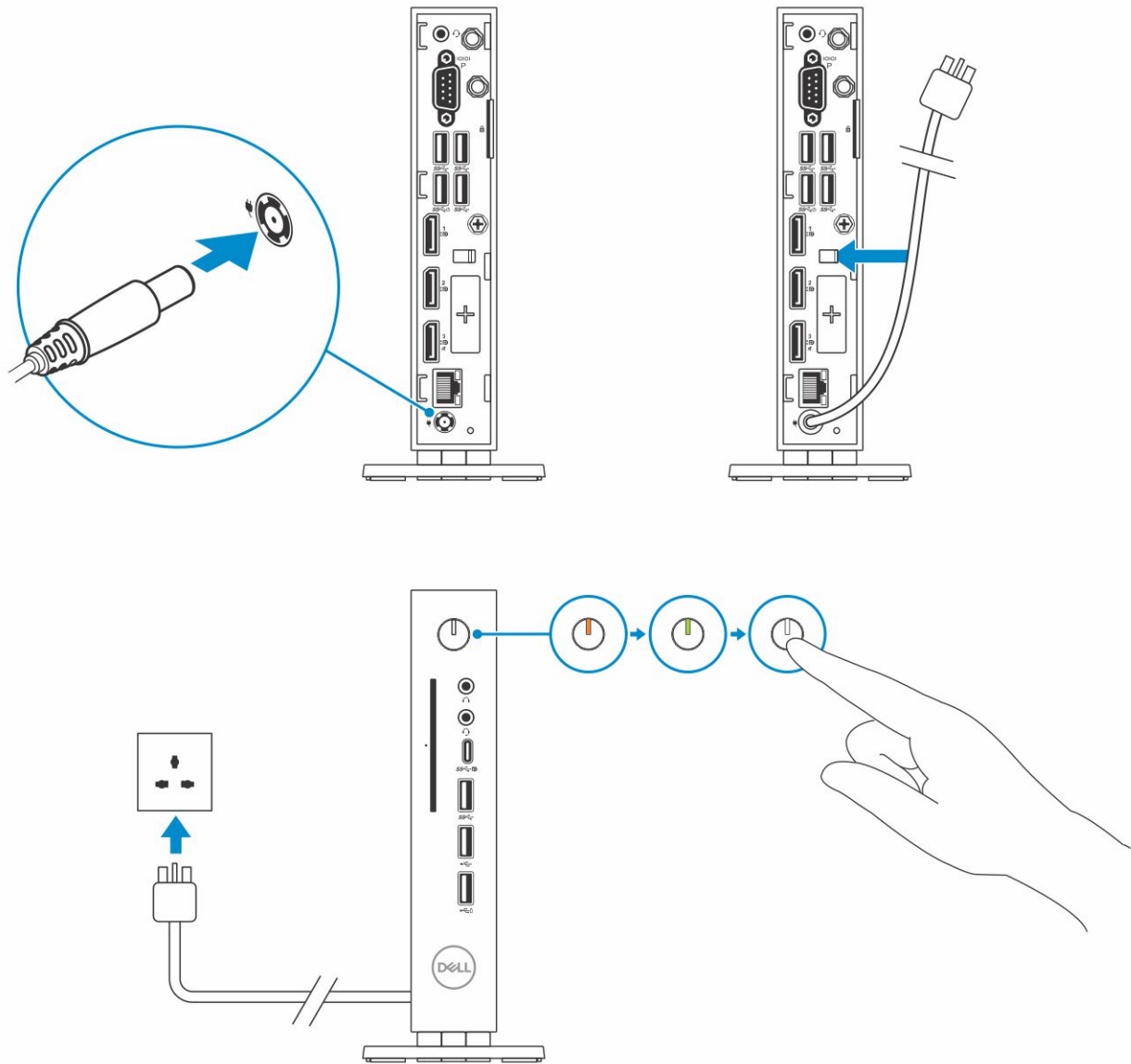


Figura 6. Collegare il cavo dell'alimentazione

## Monitor supportati

Questa sezione contiene informazioni sui monitor supportati dal thin client Wyse 5070. I monitor elencati

- MR2416
- U2518D
- U2718Q
- U2419
- U2415
- U2719
- U2415
- P2415Q
- P2417H

- P2317H
- P2217H
- P2016
- P2419
- P2719
- P4317Q
- E2417H
- E2318H
- E2218HN
- E2016
- E2016H
- E1916H

Per ulteriori informazioni sui monitor Dell, consultare il [supporto Dell](#).

**ⓘ | N.B.: È possibile ruotare il monitor per assicurarsi che il thin client Wyse 5070 Standard sia installato in verticalmente per evitare il surriscaldamento.**

## Supporti supportati

Questa sezione contiene informazioni dettagliate sui supporti supportati dal thin client Wyse 5070.

- Supporto P
- Supporto E
- Supporto U
- Supporto doppio VESA
- Supporto da parete VESA

**ⓘ | N.B.: Il piedistallo verticale viene fornito come parte integrante dei thin client Wyse 5070.**

Per ulteriori informazioni sui supporti, consultare il [supporto Dell](#).

## Periferiche di sistema supportate

Questa sezione contiene informazioni sulle periferiche di sistema supportate dal thin client Wyse 5070.

- Cuffia stereo Dell Pro
- Cuffie wireless Jabra Pro 935 (mono)
- Cuffie Microsoft LX-6000
- Tastiera Dell con cavo USB e mouse ottico
- Tastiera Dell con cavo USB e lettore di smart card
- Tastiera Cherry con smart card
- Tastiera e mouse wireless Dell

Per ulteriori informazioni sugli accessori per sistema, consultare il [supporto Dell](#).

## Specifiche tecniche

Questa sezione fornisce le specifiche tecniche relative alle funzioni del thin client Wyse 5070 esteso.

Argomenti:

- [Processore](#)
- [Memoria](#)
- [Archiviazione](#)
- [Scheda wireless](#)
- [Antenna](#)
- [Lettore di schede di accesso comune](#)
- [Specifiche adattatore c.a.](#)
- [Caratteristiche ambientali](#)

### Processore

Questo thin client è fornito alla consegna con il processore seguente:

**Tabella 1. Specifiche del processore**

Funzione	Intel Gemini Lake Pentium Quad Core
Cache	<ul style="list-style-type: none"> <li>· Memoria cache L1 da 56 KB</li> <li>· Memoria cache L2 da 4 MB</li> </ul>
Numero di core	Quattro
Pacchetto	25x24 FCBGA
Frequenza minima dei core del processore	800 MHz
Frequenza base dei core del processore	1,5 GHz
Frequenza di burst massima per core singolo	2,8 GHz
Frequenza di burst massima per core doppio	2,7 GHz
Frequenza di burst massima per core triplo	2,7 GHz
Frequenza di burst massima per core quadruplo	2,7 GHz
Unità esecutiva (EU) della scheda grafica	18
Frequenza minima della scheda grafica	100 MHz
Frequenza base della scheda grafica	250 MHz
Frequenza dinamica massima della scheda grafica	800 MHz
Tecnologia di memoria supportata	LPDDR4, DDR4
Frequenza massima del controller della memoria	2.400 MT/s
DIMM supportati per canale	Due

<b>Funzione</b>	<b>Intel Gemini Lake Pentium Quad Core</b>
TjMax	105 °C (221 °F)
Thermal Design Power (TDP)	10 W

## Memoria

La tabella seguente fornisce informazioni sulla memoria:

**Tabella 2. Specifiche memoria**

Slot	Due slot SODIMM
Tipo	DDR4 SODIMM
Velocità	2.133/2.400 MHz
Configurazioni supportate	4 GB, 8 GB

## Archiviazione

La tabella seguente fornisce informazioni sulla capacità di archiviazione:

**Tabella 3. Archiviazione**

Unità a stato solido	Uno slot M.2 2260/2280
Capacità	Standard: da 32 GB a 1 TB

## Scheda wireless

La tabella seguente fornisce informazioni sulla scheda wireless supportata:

**Tabella 4. Specifiche della scheda wireless**

Tipo	Scheda wireless Intel 9560
Bande	2,4 GHz, 5 GHz
Velocità massima	1250 Mbps
Certificato Wi-Fi	802.11ac
Versione Bluetooth	5,0

## Antenna

La tabella seguente fornisce informazioni sull'antenna:

**Tabella 5. Specifiche dell'antenna**

<b>Elettrico</b>	
Impedenza	50 Ω
Polarizzazione	Lineare
Sequenza di radiazioni	Omnidirezionale

<b>Informazioni meccaniche</b>	
Lunghezza dell'antenna	72 mm (2,83 pollici)
Diametro dell'antenna	10 mm (3,93 pollici)
Rivestimento	POM
Connettore	SMA (M)
Peso	6 g (0,0132 libbre)
Frequenza (GHz)	2,4 e 5
<b>Caratteristiche ambientali</b>	
Intervallo della temperatura	Da -40 °C a 85 °C (da -40 °F a 185 °F)
Umidità	Senza condensa 65 °C 95% RH

## Lettore di schede di accesso comune

La tabella seguente fornisce informazioni sul lettore CAC:

**Tabella 6. Lettore di schede di accesso comune**

<b>Classi supportate</b>	<b>Tensione</b>
<ul style="list-style-type: none"> <li>· A</li> <li>· B</li> <li>· C</li> </ul>	<ul style="list-style-type: none"> <li>· 1,8 V</li> <li>· 3 V</li> <li>· 5 V</li> </ul>

## Specifiche adattatore c.a.

Questa sezione descrive le specifiche dell'adattatore di alimentazione del thin client.

**Tabella 7. Specifiche adattatore c.a.**

<b>Funzione</b>	<b>Specifiche</b>
Tipo	130 W
Tensione di ingresso	100-240 V c.a.
Corrente in entrata (massima)	1,8 A
Frequenza in ingresso	50-60 Hz
Corrente di uscita	6,7 A
Tensione nominale in uscita	19,5 V c.c.
Intervallo di temperatura (operativo)	Da 0 a 40 °C (da 32 a 104 °F)
Intervallo di temperatura (A riposo )	Da -40 a 70 °C (da -40 a 158 °F)

## Caratteristiche ambientali

Questa sezione descrive le specifiche ambientali del thin client.

**Tabella 8. Specifiche ambientali**

Funzione	Specifiche
Temperature	<ul style="list-style-type: none"><li>• In esercizio: da 0 a 40 °C (da 32 a 104 °F)</li><li>• Archiviazione: da -40 a 70 °C (da -40 a 158 °F)</li></ul>
Umidità relativa (massima)	<ul style="list-style-type: none"><li>• In funzionamento: 95% senza condensa</li><li>• Archiviazione: 95% senza condensa</li></ul>
Altitudine (massima)	<ul style="list-style-type: none"><li>• In funzionamento: 5.000 m (16.404,2 ft)</li><li>• A riposo: 10.668 m (35.000 ft)</li></ul>



# Configurazione del thin client Wyse 5070 su ThinOS

Questa sezione fornisce le istruzioni su come configurare e gestire in modo efficiente il thin client Wyse 5070 con ThinOS. .

Argomenti:

- [Introduzione](#)
- [Configurazione di ThinOS utilizzando la procedura guidata di primo avvio](#)
- [Accesso al thin client Wyse 5070 con Wyse ThinOS](#)
- [Menu delle impostazioni locali](#)
- [Configurazione delle impostazioni della stampante](#)

## Introduzione

I thin client che utilizzano il firmware Dell Wyse ThinOS sono progettati esclusivamente per ottenere prestazioni e sicurezza ottimali del thin client. Questi thin client progettati per offrire la massima efficienza resistono ad attacchi di virus e malware e offrono un accesso ultra veloce ad applicazioni, file e risorse di rete all'interno di ambienti Citrix, Microsoft, VMware e Dell vWorkspace, così come di altre importanti infrastrutture. I thin client basati sul ThinOS sono gestiti autonomamente, passano dall'accensione alla produttività completa in pochi secondi e, grazie alla mancanza di API pubblicati e alla presenza di browser o file system accessibili localmente, non richiedono alcun firewall o software antivirus McAfee locale per proteggersi da virus o malware.

## Configurazione di ThinOS utilizzando la procedura guidata di primo avvio

La procedura guidata di primo avvio viene eseguita la prima volta che si avvia un nuovo thin client con la versione ThinOS 8.5. Il thin client avvia l'applicazione della procedura guidata di primo avvio prima che l'utente entri nel desktop di sistema del ThinOS e consente di eseguire una serie di attività, quali la configurazione delle preferenze di sistema, l'impostazione della connettività Internet, il caricamento delle configurazioni USB, la configurazione del software di gestione e delle connessioni del broker.

Gli utenti di thin client esistenti che hanno eseguito l'aggiornamento alla versione 8.5 di ThinOS possono ripristinare il thin client alle impostazioni di fabbrica per entrare nella procedura guidata di primo avvio.

La procedura guidata di primo avvio viene eseguita la prima volta che si avvia un nuovo thin client con la versione ThinOS 8.5.1. Il thin client avvia l'applicazione della procedura guidata di primo avvio prima che l'utente entri nel desktop di sistema del ThinOS e consente di eseguire una serie di attività, quali la configurazione delle preferenze di sistema, l'impostazione della connettività Internet, il caricamento delle configurazioni USB, la configurazione del software di gestione e delle connessioni del broker.

È anche possibile ripristinare il thin client alle impostazioni di fabbrica per entrare nella procedura guidata di primo avvio.

Per configurare la procedura guidata di primo avvio:

- 1 Collegare un nuovo thin client o un thin client esistente all'Ethernet usando una connessione cablata. Il thin client esistente deve essere ripristinato alle impostazioni di fabbrica per poter entrare nella procedura guidata di primo avvio.
- 2 Accendere il thin client.

Il thin client verifica la disponibilità di una connessione di rete cablata. Se la connessione di rete avviene correttamente, viene visualizzata una schermata introduttiva con il nome del modello della thin client.

Il thin client convalida l'indirizzo IP dal DHCP. Se il DHCP contiene i file server o le configurazioni del Wyse Device Manager o della Wyse Management Suite, il desktop di sistema ThinOS viene caricato senza entrare nella procedura guidata di primo avvio. Se la convalida del DHCP non riesce correttamente o se non si è connessi alla rete Ethernet, seguire la procedura riportata di seguito.

**❗ N.B.: Per uscire dalla procedura guidata di primo avvio durante il controllo dello stato della connessione di rete nella schermata introduttiva, premere i tasti Ctrl + Esc.**

3 Nella schermata **Would you like to load a ThinOS configuration file from USB?** (Si desidera caricare il file di configurazione ThinOS da USB?) eseguire una delle seguenti procedure:

- Per caricare un file di configurazione ThinOS dall'unità USB, assicurarsi di creare un file **wnos.ini** e aggiungerlo alla **directory /wnos** sull'unità USB. Utilizzando questa opzione, è possibile caricare i pacchetti e gli sfondi specificati nel file INI. Collegare l'unità USB al thin client, quindi fare clic su **Yes** (Sì).

**❗ N.B.: Sull'USB sono supportati solo file system FAT, FAT32 ed ExFAT. Il file system NTFS non è supportato.**

Il thin client convalida il file di configurazione nell'unità USB.

- Se il file di configurazione ThinOS nell'unità USB è corretto, viene visualizzato il messaggio **Read configuration success** (Lettura configurazione corretta). Fare clic su **OK** per uscire dalla procedura guidata di primo avvio e accedere al desktop di sistema ThinOS.
- Se il file di configurazione ThinOS nell'unità USB è danneggiato o il file adeguato non è disponibile, viene visualizzato il messaggio **Cannot find configuration files, or read configuration failure** (Impossibile trovare file di configurazione o lettura configurazione errata). Caricare il file corretto sull'unità USB, quindi fare clic su **Retry** (Riprova) dopo aver collegato nuovamente l'unità. Se il file è corretto, viene visualizzato il messaggio **Read configuration success** (Lettura configurazione corretta). Fare clic su **OK** per uscire dalla procedura guidata di primo avvio e accedere al desktop di sistema ThinOS.  
Se non si desidera utilizzare l'opzione **Retry** (Riprova) per caricare il file di configurazione ThinOS, fare clic su **Abort** (Interrompi) per entrare nella **System Preferences configuration** (Configurazione preferenze di sistema).

**❗ N.B.: Per uscire dalla schermata del messaggio Cannot find configuration files, or read configuration failure (Impossibile trovare file di configurazione o lettura configurazione errata) e caricare il desktop di sistema ThinOS, fare clic su Exit (Esci).**

- Per entrare nella **System Preferences configuration** (Configurazione preferenze di sistema), fare clic su **No**.

4 Nella schermata **System Preferences Configuration** (Configurazione preferenze di sistema), configurare le opzioni seguenti:

- **Locale** (Impostazioni locali): selezionare una lingua per avviare ThinOS nella lingua specifica della regione.
- **Keyboard Layout** (Layout di tastiera): selezionare un layout della tastiera per impostarlo nella lingua specifica della regione.
- **Time Zone** (Fuso orario): selezionare un fuso orario da impostare sul thin client.
- **Time Server** (Server di riferimento ora): visualizza gli indirizzi IP o i nomi degli host con numeri di porta opzionali di server di riferimento ora.
- **Advanced** (Avanzate): fare clic su **Advanced** (Avanzate) per configurare le impostazioni, ad esempio l'impostazione dell'ora legale, il formato di data e ora e il server di riferimento ora.

**❗ N.B.: Per uscire dalla schermata System Preferences Configuration (Configurazione preferenze di sistema) e caricare il desktop di sistema ThinOS, fare clic su Exit (Esci).**

Se non si è connessi alla rete Ethernet, non è possibile continuare l'installazione e viene visualizzata la schermata **Attach the Ethernet cable** (Collega cavo Ethernet). Eseguire una delle seguenti procedure:

- Collegare il cavo Ethernet al thin client.
- Fare clic su **Define a wireless connection** (Definisci una connessione wireless). Dall'elenco, selezionare una rete wireless, quindi fare clic su **Connect** (Connetti).

**❗ N.B.:**

- L'opzione per definire una connessione wireless non è disponibile sui thin client senza il modulo WLAN.
- Per uscire dalla schermata **Attach the Ethernet cable** (Collega cavo Ethernet) e caricare il desktop di sistema ThinOS, fare clic su **Exit** (Esci).

Quando la connessione viene stabilita, il thin client convalida l'indirizzo IP dal DHCP. Se il DHCP contiene i file server o le configurazioni del Wyse Device Manager o della Wyse Management Suite, il desktop di sistema ThinOS viene caricato. Se la convalida dal DHCP o la

connessione di rete non riesce, viene visualizzata la schermata **Management Configuration** (Configurazione di gestione). Seguire i punti 6-9.

5 Fare clic su **Next** (Avanti) per entrare nella configurazione **Management Configuration** (Configurazione di gestione).

6 Nella schermata **Management Configuration** (Configurazione di gestione), configurare quanto segue:

- **File Server**: inserire i dettagli del file server per applicare le configurazioni, inclusi file INI, firmware, pacchetti e molto così via dal file server.
- **WMS**: inserire la chiave di registrazione gruppo e l'URL del server Wyse Management Suite per registrare il thin client Wyse alla Wyse Management Suite.
- **WDM**: inserire gli indirizzi IP o i nomi degli host.
- **Disable SSL warning** (Disabilita avviso SSL): selezionare questa casella di controllo per disabilitare gli avvisi di connessione SSL (Secure Socket Layer).
- **Certificates Manager** (Gestore di certificati): fare clic su **Certificates Manager** (Gestore di certificati) per importare o richiedere un certificato.

**i** **N.B.:** Per uscire dalla schermata **Management Configuration** (Configurazione di gestione) e caricare il desktop di sistema ThinOS, fare clic su **Exit** (Esci).

7 Fare clic su **Done** (Fine) per uscire dalla procedura guidata di primo avvio oppure fare clic su **Next** (Avanti) per entrare nella **Connection Broker Configuration** (Configurazione broker di connessione).

8 Nella schermata **Connection Broker Configuration** (Configurazione broker di connessione), configurare quanto segue:

- **Citrix**: il broker consente di collegarsi a desktop interi utilizzando XenDesktop o applicazioni individuali con XenApp da un host centralizzato attraverso il client Citrix Receiver.
  - **Server Address** (Indirizzo del server): inserire il nome host o l'indirizzo IP della connessione del broker.
  - **Enable theme: ThinOS Lite** (Abilita tema: ThinOS Lite): selezionare questa casella di controllo per avviare il thin client in modalità ThinOS Lite.
  - **StoreFront style** (stile StoreFront): selezionare questa casella di controllo per abilitare il layout basato su Citrix StoreFront delle applicazioni pubblicate e dei desktop sul thin client.
- **Microsoft**: il broker consente di collegarsi ai desktop virtuali utilizzando RemoteApp e la connessione desktop. Inserire il nome host o l'indirizzo IP della connessione del broker.
- **VMware**: il broker consente di collegarsi ai desktop remoti utilizzando il client Horizon VMware.
  - **Server Address** (Indirizzo del server): inserire il nome host o l'indirizzo IP della connessione del broker.
  - **Enable theme: VMware View** (Abilita tema: VMware View): selezionare questa casella di controllo per impostare la modalità tema del desktop ThinOS con VMware View.
- **DELL**: il broker consente di collegarsi a desktop virtuali o applicazioni utilizzando Dell vWorkspace. Inserire il nome host o l'indirizzo IP della connessione del broker.
- **Amazon WorkSpaces**: il broker consente ai client PCoIP di collegarsi a desktop virtuali che utilizzano AWS. Inserire il nome host/ indirizzo IP/FQDN della connessione del broker.

**i** **N.B.:** L'opzione **Amazon WorkSpaces** è valida solo per i client PCoIP.

- **Other** (Altri): il broker consente di collegarsi a desktop virtuali o altre applicazioni che utilizzano altri protocolli supportati. Inserire il nome host o l'indirizzo IP della connessione del broker.
- **Certificates Manager** (Gestore di certificati): fare clic su **Certificates Manager** (Gestore di certificati) per importare o richiedere un certificato.
- **Disable SSL warning** (Disabilita avviso SSL): selezionare questa casella di controllo per disabilitare gli avvisi della connessione SSL (Secure Socket Layer).

9 Fare clic su **Done** (Chiudi).

**i** **N.B.:** Per configurare nuovamente la configurazione di gestione, fare clic su **Indietro** e seguire i punti 6 e 7.

Il dispositivo è presente dalla modalità Procedura guidata di primo avvio, dopodiché viene visualizzato il desktop ThinOS.

## Accesso al thin client Wyse 5070 con Wyse ThinOS

Ciò che si vede dopo aver effettuato l'accesso al server dipende dalle configurazioni dell'amministratore.

- **Gli utenti con un desktop classico** visualizzano il desktop ThinOS classico con barra delle applicazioni completa, desktop e Connect Manager già noti agli utenti ThinOS. Questo modulo offre un'esperienza predefinita immediata ed è consigliato per ambienti di server terminali con applicazioni pubblicate e per necessità di compatibilità con i sistemi di generazione precedente alle versioni 6.x di ThinOS.
- **Gli utenti con un desktop Zero** visualizzano il desktop Zero con la barra degli strumenti che mostra l'elenco delle connessioni assegnate da cui scegliere. Questa opzione è consigliata per VDI e connessioni solo a schermo intero.

In qualsiasi desktop, è possibile selezionare l'opzione desktop desiderata (desktop classico o Zero) e creare le connessioni necessarie usando la scheda **Visual Experience (Esperienza visiva)** nella finestra di dialogo **Remote Connections** (Connessioni remote)

Per aprire la finestra di dialogo **Remote Connections** (Connessioni remote), eseguire una delle seguenti attività:

- **Desktop classico:** fare clic sul nome utente e selezionare **System Setup (Installazione del sistema) > Remote Connections (Connessioni remote)**.
- **Desktop Zero:** fare clic sull'icona **System Settings** (Impostazioni di sistema) sulla barra degli strumenti Zero, quindi selezionare **Remote Connections** (Connessioni remote)

**❗ N.B.:** Nome utente si riferisce all'utente collegato e si trova nel riquadro in basso a sinistra della barra delle applicazioni

## Menu delle impostazioni locali

Per accedere al menu delle impostazioni locali:

- **Desktop Zero:** fare clic sull'icona **System Settings** (Impostazioni di sistema) nella barra degli strumenti Zero. Gli amministratori possono anche fare clic sul pulsante **Admin Mode** (Modalità amministratore) nella finestra di dialogo **Login**.
- **Desktop classico:** fare clic su **User Name** (Nome utente) e selezionare **System Setup** (Installazione di sistema).

**❗ N.B.:** Il nome utente è l'utente che ha eseguito l'accesso.

## Configurazione delle impostazioni della tastiera

Per configurare le impostazioni della tastiera:

- 1 Dal menu del desktop, fare clic su **System Setup** (Installazione del sistema), quindi su **Peripherals** (Periferiche). Viene visualizzata la finestra di dialogo **Peripherals** (Periferiche).
- 2 Fare clic sulla scheda **Keyboard** (Tastiera) e impostare i parametri **Character Set** (Set di caratteri), **Layout di tastiera**, **Delay Before Repeat** (Ritardo prima della ripetizione) e **Repeat Rate** (Velocità ripetizione). La tabella seguente illustra i parametri della tastiera.

**Tabella 9. Parametri della tastiera**

Parametro	Descrizione
Character Set (Set di caratteri)	Elenca il set di caratteri. Ogni carattere è rappresentato da un numero. Il set di caratteri ASCII, ad esempio, utilizza i numeri da 0 a 127 per rappresentare tutti i caratteri inglesi e caratteri di controllo speciali. I set di caratteri ISO europei sono simili a quelli ASCII, ma contengono caratteri aggiuntivi per le lingue europee.
Layout tastiera	Attualmente sono supportate le lingue della tastiera presenti nell'elenco a discesa <b>Keyboard layout</b> (Layout tastiera). Il valore predefinito è <b>English (United States)</b> (Inglese (Stati Uniti)).
Ritardo prima della ripetizione	Elenca i parametri di ripetizione. Selezionare il valore del ritardo prima della ripetizione tra <b>1/5 second, 1/4 second, 1/3 second, 1/2 second, 3/4 second, 1 second, 2 seconds, No Repeat</b> (1/5 secondo, 1/4 secondo, 1/3 secondo, 1/2 secondo, 3/4 secondo, 1

	secondo, 2 secondi o Nessuna Ripetizione). L'impostazione predefinita è <b>1/3 second</b> (1/3 secondo).
Velocità di ripetizione	Selezionare <b>Slow</b> (Lento), <b>Normal</b> (Normale) o <b>Fast</b> (Veloce). Il valore predefinito è <b>Medium</b> (Medio).

- Fare clic su **OK** per salvare le impostazioni.

## Configurazione delle impostazioni del mouse

Per configurare le impostazioni del mouse:

- Dal menu del desktop, fare clic su **System Setup** (Installazione del sistema), quindi su **Peripherals** (Periferiche). Viene visualizzata la finestra di dialogo **Peripherals** (Periferiche).
- Fare clic sulla scheda **Mouse**, selezionare la velocità e l'orientamento del mouse.
- Selezionare la casella di controllo **Swap left and right mouse buttons** (Scambia i pulsanti sinistro e destro del mouse) per invertire i pulsanti del mouse e svolgere le operazioni con la mano sinistra.
- Fare clic su **OK** per salvare le impostazioni.

## Configurazione del display

Utilizzare la finestra di dialogo **Display Setup** (Configurazione schermo) per configurare le impostazioni dei monitor connessi.

Per configurare le impostazioni dello schermo:

- Dal menu del desktop, fare clic su **System Setup** (Installazione del sistema), quindi su **Display** (Schermo). Viene visualizzata la finestra di dialogo **Display Setup** (Configurazione schermo).
- Nella finestra di dialogo **Display Setup** (Configurazione schermo), configurare le opzioni seguenti:
  - Mirror mode** (Modalità mirror): selezionare la casella di controllo **Mirror mode** (Modalità mirror) per consentire a tutti i monitor connessi di utilizzare le stesse impostazioni dello schermo configurate sul monitor principale. La schermata seguente rappresenta la configurazione della Modalità mirror.

Deselezionando la casella di controllo **Mirror mode** (Modalità mirror), viene attivata la **Span Mode** (Modalità estesa). La schermata seguente rappresenta la configurazione della Modalità estesa.

I blocchi visualizzati sullo schermo rappresentano il numero di monitor connessi al thin client. Ogni blocco rappresenta un singolo schermo.

Ogni monitor contiene un numero d'ordine di visualizzazione e una configurazione di visualizzazione unici. Per creare un nuovo layout di visualizzazione, spostare i blocchi nella posizione desiderata e fare clic su **Apply** (Applica). Viene creato un nuovo layout di visualizzazione. Tuttavia, il sistema imposta il blocco nella sua posizione predefinita se questo viene spostato in una posizione errata.

**N.B.:** Il thin client Wyse 5070 supporta fino a sei monitor.

- Main screen** (Schermo principale): selezionare la casella di controllo **Main screen** (Schermo principale) per impostare il monitor come primario o principale. Per impostare un monitor come schermo principale, fare clic sul blocco del monitor, quindi selezionare la casella di controllo **Main Screen** (Schermo principale). Dopo aver impostato il monitor come schermo principale, il blocco del monitor viene evidenziato con una sottolineatura e l'opzione **Main Screen** (Schermata principale) viene disattivata per il relativo blocco. L'opzione **Main Screen** (Schermata principale) è disponibile per altri blocchi di monitor.

**N.B.:** L'opzione **Main Screen** (Schermo principale) è attiva solo in **Span Mode** (Modalità estesa) e sempre disabilitata in **Mirror Mode** (Modalità mirror).

- Resolution** (Risoluzione): dall'elenco a discesa **Resolution** (Risoluzione), selezionare una risoluzione schermo supportata dal monitor. In **Mirror Mode** (Modalità mirror), l'elenco della risoluzione ha origine dall'intersezione delle risoluzioni di tutti i monitor connessi.

In **Span Mode** (Modalità estesa), selezionare un blocco del monitor e cambiare la sua risoluzione dall'elenco a discesa **Risoluzione** (Resolution).

- **Rotation** (Rotazione): dall'elenco a discesa **Rotation** (Rotazione), selezionare un'opzione per ruotare lo schermo in direzioni diverse; **Left turn 90 degrees** (Ruota di 90° a sinistra) oppure **Right turn 90 degrees** (Ruota di 90° a destra). Per impostazione predefinita, l'opzione è impostata su **None** (Nessuna).

3 Fare clic su **Apply** (Applica).

Le nuove impostazioni dello schermo vengono applicate ed è possibile vedere lo schermo modificato.

4 Fare clic su **OK** per confermare le nuove impostazioni.

**ⓘ N.B.:** Utilizzare l'opzione **Identify** (Identifica), per scoprire il numero d'ordine di visualizzazione dei monitor connessi.

## Configurazione delle impostazioni LPD

1 Dal menu del desktop, fare clic su **System Setup** (Installazione del sistema) quindi su **Printer** (Stampante).

Viene visualizzata la finestra di dialogo **Printer Setup** (Imposta stampante).

2 Fare clic sulla scheda **LPD** e utilizzare le istruzioni seguenti quando si stampa con una stampante di rete non Windows:

**ⓘ N.B.:** Assicurarsi di verificare con il vendor che la stampante possa accettare la richiesta stampante di linea.

- a **Select LPD** (Seleziona LPD): selezionare la porta richiesta dall'elenco.
- b **Printer Name** (Nome stampante) (obbligatorio): inserire il nome della stampante che viene visualizzato sul driver della stampante Windows.
- c **Printer Identification** (Identificativo stampante): inserire il nome della stampante esattamente come viene visualizzato sul driver della stampante Windows.

In un sistema MS Windows, questo il nome è il nome del driver di periferica della stampante oppure una chiave per mappare la stampante in un driver di periferica. Il nome diventa automaticamente l'identificativo della stampante per le stampanti USB con connessione diretta standard oppure **Generic / Text** (Generico/Testo) per quelle non connesse a USB sulla connessione agli host di Windows. Il mapping del nome del driver viene eseguito attraverso una lettura del file di mapping della stampante dal sistema, come parte del profilo globale (wnos.ini), oppure dai server MetaFrame attraverso il file di configurazione della stampante MetaFrame (\winnt\system32\wtsprnt.inf).

- d **LPD Host** (Host LPD): il nome DNS o WINS del server della stampante di rete. È anche possibile inserire l'indirizzo IP della stampante sulla rete.

Se la stampante è collegata a un altro thin client sulla rete, la voce nella casella LPD Host (Host LPD) è il nome o l'indirizzo di tale thin client.

- e **LPD Queue Name** (Nome coda LPD): un host LPD mantiene una coda con nome per ciascuna stampante supportata. Inserire il nome della coda associata alla stampante da utilizzare.

Questo nome può essere diverso per ogni singola marca. Si tratta di un campo obbligatorio ed è necessario assicurarsi di aggiungere il nome della coda corretto, in quanto la stampante di rete utilizza questo nome per il mapping dei processi di stampa in entrata. Ad esempio, auto può essere utilizzato per HP LaserJet 4200n PCL6 in base a quanto riportato nella documentazione sul sito web HP.

**ⓘ N.B.:** Se la stampante è collegata a un altro thin client sulla rete, il nome della coda LPD deve corrispondere al contenuto della casella Nome stampante visualizzato sul thin client.

- f **Printer Class** (Classe stampante) (opzionale): selezionare la classe della stampante dall'elenco.
- g **Enable the printer device** (Abilita la stampante): selezionare questa opzione per abilitare la stampante su un dispositivo remoto.

3 Fare clic su **OK** per salvare le impostazioni.

# Configurazione delle impostazioni del display doppio in Dell Wyse ThinOS

Per configurare le impostazioni dello schermo doppio in Wyse ThinOS:

- 1 Dal menu del desktop, fare clic su **System Setup** (Installazione del sistema), quindi su **Display** (Schermo).
- 2 Nella finestra di dialogo Display, fare clic su Dual Head (Schermo doppio) e seguire la procedura seguente. Fare clic sulla scheda **Dual Head** (Schermo doppio) e seguire queste istruzioni:

È applicabile solo a thin client che supportano la funzione di schermo doppio.

- a **Dual Head** (Schermo doppio): selezionare la **Mirror Mode** (Modalità mirror) per avere in funzione due monitor oppure la **Span Mode** (Modalità estesa) per avere due monitor che funzionano separatamente.
- b **Main Screen** (Schermo principale): selezionare Schermo 1 o Schermo 2 come schermo principale da (**Screen 1** (Schermo 1) o **Screen 2** (Schermo 2)). L'altro schermo viene esteso dallo schermo principale.
- c **Layout**: selezionare l'orientamento desiderato dei due monitor.  
**Horizontal** (Orizzontale): è possibile navigare tra i monitor da sinistra e destra degli schermi.  
**Vertical** (Verticale): è possibile navigare tra i monitor dall'alto e dal basso degli schermi.
- d **Alignment** (Allineamento): selezionare l'allineamento desiderato dei monitor tra **Bottom** (Basso), **Center** (Centrale) o **Top** (Alto). Gli schermi sono allineati in basso con orientamento orizzontale; allineati al centro; allineati in alto con orientamento orizzontale.
- e **Barra delle applicazioni** (solo desktop classico): selezionare in quale schermo deve apparire la barra delle applicazioni: **Whole Screen** (Schermo intero) o **Main Screen** (Schermo principale).

## ⓘ | N.B.:

**Gamma Supported Monitors Only** (Solo monitor con supporto Gamma): utilizzare la scheda Gamma Setup (Configurazione Gamma) per regolare i valori di saturazione per Rosso, Verde e Blu su monitor collegati VGA che supportano le impostazioni gamma, se si ritiene che le impostazioni predefinite siano troppo chiare. Tenere presente che la scheda Gamma Setup (Configurazione Gamma) viene disabilitata quando si fa clic su **Save+Exit** (Salva+Esci). È possibile abilitarla nuovamente impostando `rgamma={1-100}` `ggamma={1-100}` `bgamma={1-100}` nel parametro Resolution INI (INI risoluzione). Per ulteriori informazioni sull'abilitazione della scheda Gamma Setup (Configurazione Gamma), consultare la *Guida INI Dell Wyse ThinOS*.

Per scambiare gli schermi doppi, quando si imposta lo Schermo principale su Schermo2, viene visualizzata un'altra casella di controllo in fondo alla scheda che consente di scambiare gli schermi doppi. Deselezionando la casella di controllo, lo Schermo1 è solitamente quello a sinistra o quello in alto nella visualizzazione doppia. Quando si imposta lo schermo principale su Schermo2, lo schermo principale cambia a destra o in fondo. Se si seleziona la casella di controllo **Swap dual screens** (Scambia schermi doppi), è possibile impostare lo schermo principale su Schermo2 avendolo sul lato sinistro o in alto.

# Configurazione delle impostazioni della stampante

Utilizzare la finestra di dialogo **Printer Setup** (Imposta stampante) per configurare le stampanti di rete e le stampanti locali che sono collegate al thin client. Un thin client ha diverse porte che possono essere utilizzate per connettere più stampanti. È anche possibile collegare più stampanti a una porta singola mediante l'uso di un hub USB.

# Configurazione delle impostazioni delle porte

Per configurare le impostazioni delle porte:

- 1 Dal menu del desktop, fare clic su **System Setup** (Installazione del sistema) quindi su **Printer** (Stampante). Viene visualizzata la finestra di dialogo **Printer Setup** (Imposta stampante).
- 2 Fare clic sulla scheda **Ports** (Porte) e seguire queste istruzioni:
  - a **Select Port** (Seleziona Porta): selezionare la porta richiesta dall'elenco. **LPT1** o **LPT2** sono collegate direttamente alla stampante USB.

- b **Printer Name** (Nome stampante) (obbligatorio): inserire il nome da visualizzare nell'elenco di stampanti.  
La maggior parte delle stampanti connesse direttamente a USB segnala/compila automaticamente il nome della stampante.

**N.B.:** Se è selezionato **Enable LPD service for the printer (Abilita servizio LPD per la stampante)**, il nome della stampante diventa il nome della coda di altri client che stanno utilizzando LPR per stampare su questa stampante.

- c **Printer Identification** (Identificativo stampante): inserire il nome e il modello della stampante riportato nel **Windows printer driver name** (Nome driver della stampante Windows), incluse maiuscole e spazi; la maggior parte delle stampanti connesse direttamente a USB segnala/compila automaticamente gli identificativi della stampante.

Questa voce deve essere il nome del driver di periferica della stampante nel sistema Microsoft Windows oppure una chiave per mappare il driver di periferica. Il nome della stampante è utilizzato per identificare le stampanti USB con connessione diretta standard oppure **Generic / Text Only** (Generico/Solo testo) per quelle non connesse a USB sugli host di Windows. Il mapping del nome del driver viene eseguito attraverso una lettura del file di mapping della stampante dal sistema, come parte del profilo globale (wnos.ini), oppure dai server MetaFrame attraverso il file di configurazione della stampante MetaFrame (\winnt\system32\wtsprnt.inf).

**N.B.:** Il numero massimo di caratteri consentiti nel campo **Printer Identification (Identificativo della stampante)** è 31. Se la stringa del driver della stampante è più di 31 caratteri (incluso lo spazio), è possibile creare un file di testo (printer.txt) e caricarlo sul file server. Modificare il file di testo e digitare il contenuto, quale "HP Color" = "HP Color LaserJet CM1312 MFP PCL6 Class Driver". Aggiungere la riga di comando `printermap=printer.txt` al file `wnos.ini`. A questo punto, è possibile digitare "HP Color" nel campo **Printer Identification (Identificativo della stampante)** invece della stringa completa del driver.

- d **Printer Class** (Classe stampante): è facoltativo. Selezionare la classe della stampante dall'elenco.  
e **Enable the printer device** (Abilita la stampante): selezionare questa opzione per abilitare la stampante connessa direttamente. Consente all'host remoto di visualizzare il dispositivo.  
f **Enable LPD service for the printer** (Abilita servizio LPD per la stampante): selezionarla per abilitare questa opzione sul thin client. Scrivere la versione estesa con l'abbreviazione tra parentesi.

**N.B.:**

Se il thin client deve essere utilizzato come un server della stampante LPD, il DHCP non deve essere utilizzato e l'indirizzo IP statico deve essere assegnato al client.

- 3 Fare clic su **OK** per salvare le impostazioni.

## Configurazione delle impostazioni LPD

- 1 Dal menu del desktop, fare clic su **System Setup** (Installazione del sistema) quindi su **Printer** (Stampante). Viene visualizzata la finestra di dialogo **Printer Setup** (Imposta stampante).
- 2 Fare clic sulla scheda **LPD** e utilizzare le istruzioni seguenti quando si stampa con una stampante di rete non Windows:

**N.B.:** Assicurarsi di verificare con il vendor che la stampante possa accettare la richiesta stampante di linea.

- a **Select LPD** (Seleziona LPD): selezionare la porta richiesta dall'elenco.
- b **Printer Name** (Nome stampante) (obbligatorio): inserire il nome della stampante che viene visualizzato sul driver della stampante Windows.
- c **Printer Identification** (Identificativo stampante): inserire il nome della stampante esattamente come viene visualizzato sul driver della stampante Windows.

In un sistema MS Windows, questo il nome è il nome del driver di periferica della stampante oppure una chiave per mappare la stampante in un driver di periferica. Il nome diventa automaticamente l'identificativo della stampante per le stampanti USB con connessione diretta standard oppure **Generic / Text** (Generico/Testo) per quelle non connesse a USB sulla connessione agli host di Windows. Il mapping del nome del driver viene eseguito attraverso una lettura del file di mapping della stampante dal sistema, come parte del profilo globale (wnos.ini), oppure dai server MetaFrame attraverso il file di configurazione della stampante MetaFrame (\winnt\system32\wtsprnt.inf).

- d **LPD Host** (Host LPD): il nome DNS o WINS del server della stampante di rete. È anche possibile inserire l'indirizzo IP della stampante sulla rete.



Se la stampante è collegata a un altro thin client sulla rete, la voce nella casella LPD Host (Host LPD) è il nome o l'indirizzo di tale thin client.

- e **LPD Queue Name** (Nome coda LPD): un host LPD mantiene una coda con nome per ciascuna stampante supportata. Inserire il nome della coda associata alla stampante da utilizzare.

Questo nome può essere diverso per ogni singola marca. Si tratta di un campo obbligatorio ed è necessario assicurarsi di aggiungere il nome della coda corretto, in quanto la stampante di rete utilizza questo nome per il mapping dei processi di stampa in entrata. Ad esempio, auto può essere utilizzato per HP LaserJet 4200n PCL6 in base a quanto riportato nella documentazione sul sito web HP.

**N.B.:** Se la stampante è collegata a un altro thin client sulla rete, il nome della coda LPD deve corrispondere al contenuto della casella Nome stampante visualizzato sul thin client.

- f **Printer Class** (Classe stampante) (opzionale): selezionare la classe della stampante dall'elenco.
  - g **Enable the printer device** (Abilita la stampante): selezionare questa opzione per abilitare la stampante su un dispositivo remoto.
- 3 Fare clic su **OK** per salvare le impostazioni.

## Configurazione delle impostazioni SMB

- 1 Dal menu del desktop, fare clic su **System Setup** (Installazione del sistema) quindi su **Printer** (Stampante). Viene visualizzata la finestra di dialogo **Printer Setup** (Imposta stampante).
- 2 Fare clic sulla scheda **SMB** e utilizzare le istruzioni seguenti quando si stampa con una stampante di rete Windows.
  - a **Select SMB** (Seleziona SMB): selezionare l'SMB desiderato dall'elenco.
  - b **Printer Name** (Nome stampante) (obbligatorio): inserire il nome da visualizzare nell'elenco di stampanti.
  - c **Printer Identification** (Identificativo stampante): inserire il tipo o il modello della stampante esattamente come riportato nel driver della stampante Windows, incluse maiuscole e spazi.

Questo nome deve essere il nome del driver di periferica della stampante nel sistema Microsoft Windows oppure una chiave per mappare il driver di periferica. Se non specificato, il nome diventa automaticamente l'identificativo della stampante per le stampanti USB con connessione diretta standard oppure **Generic/Text** (Generico/Testo) per quelle non connesse a USB sulla connessione agli host di Windows. Il mapping del nome del driver viene eseguito attraverso una lettura del file di mapping della stampante dal sistema, come parte del profilo globale (wnos.ini), oppure dai server MetaFrame attraverso il file di configurazione della stampante MetaFrame (\winnt\system32\wtsprnt.inf).
  - d **\\Host\Printer** (Host/Stampante): inserire l'host/stampante oppure usare l'icona Browse folder (Sfogliare cartella) per sfogliare le proprie reti Microsoft e scegliere la stampante desiderata dalle stampanti di rete disponibili (il nome DNS o l'indirizzo IP del server della stampante Windows sulla rete).
  - e **Printer Class** (Classe stampante) (opzionale): selezionare la classe della stampante dall'elenco.
  - f **Enable the printer device** (Abilita la stampante): deve essere selezionato per abilitare la stampante. Viene abilitato il dispositivo che viene visualizzato sull'host remoto.
  - g **Enable LPD service for the printer** (Abilita servizio LPD per la stampante): selezionare questa opzione per rendere il thin client un server di stampa di rete LPD (stampante di linea Daemon) per le richieste di stampa LPR della rete.

Se il thin client deve essere utilizzato come un server della stampante LPD, il DHCP non deve essere utilizzato e l'indirizzo IP statico deve essere assegnato al client come descritto nelle impostazioni di rete.
- 3 Fare clic su **OK** per salvare le impostazioni.

## Utilizzo delle opzioni di configurazione della stampante

Per configurare le opzioni di configurazione della stampante:

- 1 Dal menu del desktop, fare clic su **System Setup** (Installazione del sistema) quindi su **Printer** (Stampante). Viene visualizzata la finestra di dialogo **Printer Setup** (Imposta stampante).
- 2 Fare clic sulla scheda **Options** (Opzioni) e seguire la procedura riportata di seguito:
  - a **Default Printer** (Stampante predefinita): all'elenco di stampanti disponibili, selezionare la stampante che si desidera impostare come stampante predefinita.
  - b **Enable .print Client** (Abilita client .print) e la **porta**: per abilitare il client .print, selezionare **Enable print Client** (Abilita client print) e inserire il nome della porta.

3 Fare clic su **OK** per salvare le impostazioni.

# Thin client Wyse 5070 su ThinLinux

Questa sezione fornisce le istruzioni su come configurare e gestire in modo efficiente il thin client Wyse 5070 con ThinLinux.

Argomenti:

- [Introduzione](#)
- [Accesso al thin client Wyse 5070 con ThinLinux](#)
- [Configurazione delle impostazioni delle periferiche su Wyse ThinLinux](#)

## Introduzione

I thin client che utilizzano Wyse ThinLinux da Dell semplificano il paradigma di gestione dell'utente grazie a eleganti icone per applicazioni. I dispositivi vengono forniti con un solo utente integrato per migliorare l'esperienza utente e sfruttare i vantaggi di un solo sistema operativo. Il ThinLinux operante sui thin client unisce la sicurezza, la flessibilità e l'usabilità leader nel settore di Linux Enterprise con l'ottimizzazione dei thin client Dell nella gestione. Si tratta di una soluzione ideale per organizzazioni che desiderano utilizzare applicazioni locali, basate sul web o sul server, incluse le applicazioni legacy senza i problemi dovuti alla sicurezza e all'implementazione di una distribuzione Linux non standard.

## Accesso al thin client Wyse 5070 con ThinLinux

A seconda della configurazione iniziale, Dell consiglia di collegarsi utilizzando una connessione cablata inserendo il cavo Ethernet collegato alla rete nel thin client.

Dopo aver acceso il thin client, viene eseguito automaticamente l'accesso all'account **thinuser** locale. Per impostazione predefinita, la password dell'account thinuser è impostata su **thinuser**.

**ⓘ N.B.: Se fosse necessario un accesso GDM (ad esempio, accesso AD/Dominio, accesso PNAgent e così via), è possibile disattivare l'opzione di accesso automatico attraverso la GUI o utilizzando l'INI.**

La modalità amministratore consente di eseguire le attività di amministrazione del sistema, come aggiungere o rimuovere le connessioni e configurare le impostazioni di dispositivi specifici. Per entrare nella modalità **Admin** (Amministratore) fare clic sul pulsante **Switch to Admin** (Passa ad amministratore) nella schermata **Setting application** (Applicazione impostazioni) e inserire la password radice predefinita nella finestra **Password Needed** (Password richiesta). La password radice predefinita è **admin**.

## Configurazione delle impostazioni delle periferiche su Wyse ThinLinux

Nella pagina **System Settings** (Impostazioni di sistema) fare clic sull'icona **Peripherals** (Periferiche). Le schede seguenti vengono visualizzate nel riquadro a sinistra della pagina Impostazioni di sistema.

- Keyboard (Tastiera)
- Mouse
- Printers (Stampanti)
- Sound (Suono)

# Configurazione del display su Dell Wyse ThinLinux

Per impostazione predefinita, la schermata **Customize your display** (Personalizza il display) è disponibile sia in modalità utente sia in modalità amministratore. Eventuali modifiche apportate alle preferenze del display attraverso questa schermata vengono salvate e rese disponibili per il thinuser integrato. In una configurazione **Dual-monitor** (Monitor doppio) in cui entrambi i monitor sono connessi, l'impostazione predefinita è la modalità estesa. Il **monitor primario** si trova sulla sinistra (monitor 1), mentre il **secondario** è sulla destra (monitor 2). Le risoluzioni dei monitor sono rilevate automaticamente dal sistema analizzando le capacità del monitor.

- 1 Fare clic sulla scheda **Display** (Schermo).  
Appare la pagina **Customize Your Display** (Personalizza il display).
- 2 Selezionare il valore di **Resolution** (Risoluzione) preferito dall'elenco a discesa.
- 3 Selezionare il tipo di **Rotation** (Rotazione) dall'elenco a discesa.
  - Normal (Normale)
  - Right (Destra)
  - Left (Sinistra)
  - Upside-down (Capovolta)
- 4 Fare clic sul pulsante **ON/OFF**, per passare dal display doppio alla modalità mirror in una configurazione a monitor doppio.
- 5 Fare clic sul pulsante **ON/OFF** per abilitare l'opzione **Set as primary** (Imposta come principale). Questa opzione consente di impostare il monitor selezionato come primario.
- 6 Fare clic sul pulsante **ON/OFF** per abilitare l'opzione **Monitor On/OFF**. Questa opzione consente di spegnere e accendere il monitor preferito in una configurazione con doppio monitor.

## Impostazione delle preferenze della tastiera

La pagina impostazioni **Keyboard** (Tastiera) consente di impostare le preferenze tastiera e creare il relativo layout.

**ⓘ N.B.: Per impostazione predefinita, la schermata Keyboard (Tastiera) è disponibile sia in modalità utente sia in modalità amministratore. Eventuali modifiche apportate attraverso la schermata sulle preferenze della tastiera vengono salvate e rese disponibili per il thinuser integrato**

- 1 Fare clic sul pulsante **ON/OFF** per abilitare o disabilitare l'opzione **Key presses repeat when held down** (Ripetizione tenendo premuto il tasto) dopo avere effettuato l'accesso alla sessione.
- 2 Spostare il dispositivo di scorrimento verso sinistra per diminuire il tempo di ritardo di ripetizione del puntatore oppure verso destra per aumentarlo.
- 3 Spostare il dispositivo di scorrimento verso sinistra per diminuire la velocità di ripetizione del puntatore oppure verso destra per aumentarlo.
- 4 Nella casella **keyboard layout** (Layout di tastiera) selezionare il layout desiderato e fare clic su **Add** (Aggiungi) per includerlo nell'elenco **Currently added layouts** (Layout attualmente aggiunti).
- 5 Selezionare il layout tastiera preferito dall'elenco di layout attualmente aggiunti e fare clic sul pulsante **Set as Default Layout** (Imposta come layout predefinito) per impostarlo come predefinito.  
**ⓘ N.B.: Il layout tastiera predefinito è elencato nella parte superiore dell'elenco di layout attualmente aggiunti.**
- 6 Fare clic su **Save** (Salva) per salvare le modifiche apportate.

## Personalizzazione del display

Questa sezione spiega come personalizzare il display del thin client Wyse 5070 esteso.

## Personalizzazione del thin client Wyse 5070 esteso

**ⓘ N.B.: Questa sezione è applicabile solo al thin client Wyse 5070 esteso.**

Per impostazione predefinita, la schermata **Customize your display** (Personalizza il display) è disponibile sia in modalità utente sia in modalità amministratore. Eventuali modifiche apportate alle preferenze del display vengono salvate e rese disponibili per l'utente integrato **thinuser**.

Per personalizzare il display, effettuare le operazioni riportate di seguito:

- 1 Fare clic sulla scheda **Display** (Schermo).  
Appare la pagina **Customize Your Display** (Personalizza il display).
- 2 Dall'elenco a discesa **Resolution** (Risoluzione), selezionare l'opzione preferita.
- 3 Dall'elenco a discesa **Layout**, selezionare uno dei seguenti tipi:
  - **Horizontal** (Orizzontale): consente di trascinare la finestra applet orizzontalmente, dal monitor principale agli altri.
  - **Vertical** (Verticale): consente di trascinare la finestra applet verticalmente, dal monitor principale agli altri.
  - **2 screens per row** (Due schermi per riga): consente di trascinare la finestra applet dal monitor principale agli altri come descritto nella tabella riportata di seguito. Ad esempio, è possibile trascinare orizzontalmente la finestra dell'applet dal monitor principale al monitor 2 oppure verticalmente al monitor 3.

**Tabella 10. Layout 2 schermi per riga**

Posizionamento della finestra dell'applet sul monitor	Attraversare orizzontalmente il monitor	Attraversare verticalmente il monitor
Monitor principale (Monitor 1)	Monitor 2	Monitor 3
Monitor 2	Monitor principale (Monitor 1)	Monitor 4
Monitor 3	Monitor 4	Monitor 5, monitor principale (Monitor 1)
Monitor 4	Monitor 3	Monitor 2, Monitor 6
Monitor 5	Monitor 6	Monitor 3
Monitor 6	Monitor 5	Monitor 4

**i N.B.:**

- È impossibile trascinare la finestra dell'applet diagonalmente tra i monitor.
- Dell consiglia di impostare un numero pari di monitor per ottenere un'esperienza utente migliore. Le configurazioni a 3 e 5 monitor non sono consigliate.

- **3 screens per row** (3 schermi per riga): consente di trascinare la finestra applet dal monitor principale agli altri come descritto nella tabella riportata di seguito. Ad esempio, è possibile trascinare orizzontalmente la finestra dell'applet dal monitor principale al monitor 2 oppure verticalmente al monitor 4.

**Tabella 11. Layout 3 schermi per riga**

Posizionamento della finestra dell'applet sul monitor	Attraversare orizzontalmente il monitor	Attraversare verticalmente il monitor
Monitor principale (Monitor 1)	Monitor 2	Monitor 4
Monitor 2	Monitor 3, monitor principale (Monitor 1)	Monitor 5
Monitor 3	Monitor 2	Monitor 6
Monitor 4	Monitor 5	Monitor principale (Monitor 1)
Monitor 5	Monitor 4, Monitor 6	Monitor 2
Monitor 6	Monitor 5	Monitor 3

**i N.B.:**

- È impossibile trascinare la finestra dell'applet diagonalmente tra i monitor.
- Dell consiglia di impostare sei monitor per ottenere un'esperienza utente migliore. Le configurazioni a 4 e 5 monitor non sono consigliate.

# Impostazione delle preferenze del mouse

Per impostazione predefinita, la schermata **Mouse** è disponibile sia in modalità utente sia in modalità amministratore. Eventuali modifiche apportate attraverso la schermata sulle preferenze del mouse vengono salvate e rese disponibili per il thinuser integrato. La pagina di impostazioni del mouse consente di impostare le preferenze del mouse.

- 1 Fare clic su **Right** (Destra) o **Left** (Sinistra) per impostare il **pulsante principale** del mouse.
- 2 Spostare il dispositivo di scorrimento verso sinistra per aumentare la velocità del puntatore quando si fa doppio clic oppure verso destra per diminuire la lunghezza del doppio clic.
- 3 Spostare il dispositivo di scorrimento verso sinistra per aumentare la velocità del puntatore del mouse oppure verso destra per diminuirla.
- 4 Fare clic su **Save** (Salva) per salvare le modifiche apportate.

# Configurazione delle impostazioni della stampante

Per impostazione predefinita, la schermata **Printers** (Stampanti) è disponibile solo in modalità di amministrazione. Nella pagina **Printer setting** (Impostazione stampante) fare clic sull'icona della stampante per avviare la **stampante gnome-control-center**.

- 1 Fare clic sull'icona della stampante.  
Viene visualizzata la finestra di dialogo della **stampante gnome-control-center**.
- 2 Fare clic sul pulsante **Add New Printer** (Aggiungi nuova stampante) per includere la nuova stampante nell'elenco di stampanti disponibili nel riquadro a sinistra.  
Viene visualizzata la finestra **Add a new printer** (Aggiungi una nuova stampante).
- 3 Inserire l'indirizzo della stampante o il testo per filtrare i risultati.

**N.B.:** Se è collegata una stampante USB, questa viene visualizzata per impostazione predefinita. In caso di indirizzo errato o USB non collegata, la stampante non viene trovata.

- 4 Fare clic sull'opzione **Add** (Aggiungi). Fare clic su **Print Test Page** (Stampa pagina di prova) per testare la stampante e fare clic sull'icona **(-)** per rimuovere la stampante.

# Thin client Wyse 5070 su Windows 10 IoT Enterprise

Questa sezione fornisce le istruzioni su come configurare e gestire in modo efficiente il thin client Wyse 5070 con Windows 10 IoT Enterprise.

Argomenti:

- [Introduzione](#)
- [Impostazione del thin client Wyse 5070](#)
- [Prima di configurare i thin client](#)
- [Accesso automatico e manuale](#)
- [Impostazioni sulla regione e la tastiera](#)
- [Dispositivi e stampanti](#)

## Introduzione

I thin client che utilizzano Windows 10 IoT Enterprise forniscono l'accesso ad applicazioni, file e risorse di rete. Le applicazioni e i file vengono resi disponibili su macchine che ospitano le sessioni di Citrix Receiver, Connessione Desktop remoto di Microsoft e VMware Horizon client e i servizi Dell Wyse vWorkspace.

L'altro software installato localmente permette l'amministrazione remota dei thin client e fornisce funzioni di manutenzione locali. Sono disponibili altri componenti aggiuntivi che supportano un'ampia gamma di periferiche e funzioni per gli ambienti che richiedono un'interfaccia utente sicura e compatibile con Windows a 64 bit. Il dispositivo thin client supporta Microsoft Silverlight, il plug-in Microsoft Lync VDI 2013 e Microsoft .Net Framework 4.6 o versioni successive. Per ulteriori informazioni, vedere il [sito web Microsoft](#)

## Impostazione del thin client Wyse 5070

Questa sezione spiega come configurare il thin client Wyse 5070 su Windows 10 IoT Enterprise.

**Questa sezione contiene informazioni OOBE e fornisce informazioni su come un cliente possa configurare il thin client durante il primo utilizzo su Windows 10 IoT Enterprise.**

## Prima di configurare i thin client

Le utilità Filtro scrittura unificato e NetXClean hanno lo scopo di proteggere i thin client. Se si desidera conservare determinate configurazioni di profilo, ad esempio stampanti, monitor e altri dispositivi, è possibile configurare NetXClean in modo che non pulisca nulla dei profili esplicitamente dichiarati. Queste utilità impediscono anche che la scrittura indesiderata sulla memoria flash e le informazioni di pulizia esterne vengano memorizzate sul disco locale.

Tuttavia, vi sono casi in cui gli amministratori possono conservare le configurazioni modificate anche dopo la disconnessione e riavviare il thin client.

**📌 N.B.: Per configurare e gestire più thin client, vedere [Dell Client Cloud Computing](#).**

# Accesso automatico e manuale

Ciò che si vede quando viene acceso o riavviato un thin client dipende dalla configurazione dell'amministratore. Dopo la creazione, un amministratore può configurare un account utente in modo che acceda automaticamente o manualmente con le credenziali dell'utente. Accertarsi di disabilitare Filtro scrittura unificato (UWF) prima di modificare la password sul thin client, quindi abilitare l'UWF dopo la modifica. Per modificare la password, premere Ctrl+Alt+Canc, quindi fare clic su **Change a password (Cambia password)**. Tuttavia, questa funzione non è applicabile per gli account **utente**.

## ⚠ ATTENZIONE:

ATTENZIONE: seguire sempre le istruzioni di utilizzo corrette per il page file di Windows e il filtro di scrittura. Tali istruzioni includono verificare che il filtro di scrittura si abilitato durante l'utilizzo regolare e sia disabilitato solo temporaneamente da un amministratore quando necessario per aggiornare l'immagine, applicare i patch di sicurezza, apportare modifiche al registro e installare applicazioni. Il filtro di scrittura deve essere riabilitato al completamento di queste attività. Tali istruzioni includono anche il non abilitare mai la funzione di page file di Windows durante l'utilizzo regolare del thin client.

Qualsiasi operazione di un thin client Dell Wyse Windows Embedded con il filtro di scrittura spento durante l'utilizzo regolare e/o con il page file di Windows abilitato comporta l'usura prematura dello storage flash/SSD, il peggioramento delle prestazioni e la riduzione della durata del prodotto.

Dell non è responsabile di garanzia, supporto, riparazione o sostituzione di eventuali thin client o componenti del dispositivo malfunzionanti a causa della mancata applicazione di tali istruzioni.

All'avvio del thin client, si accede automaticamente al desktop utente per impostazione predefinita.

## 📘 N.B.: L'icona Windows sulla barra delle applicazioni è il pulsante del menu Start.

Per eseguire l'accesso come un utente diverso o come amministratore:

- 1 Andare su **Start (Avvio) > Icona utente > Sign Out (Disconnetti)** per disconnettersi dal desktop corrente.
- 2 Fare clic su un punto qualsiasi della schermata di blocco per visualizzare la finestra di login.
- 3 È possibile visualizzare l'elenco degli account utente sullo schermo. Fare clic sull'account utente preferito, quindi inserire le credenziali di accesso.
  - **Administrators** (Amministratori): il nome utente predefinito è **Admin** (Amministratore) e la password predefinita, che fa distinzione tra maiuscole e minuscole, è **DellCCCvdi**.
  - **Users** (Utenti): il nome utente predefinito è **User** (Utente) e la password predefinita, che fa distinzione tra maiuscole e minuscole, è **DellCCCvdi**.
  - **Customized User** (Utente personalizzato): accedere al thin client inserendo le credenziali utente che sono state impostate per l'account utente personalizzato.

Se il login automatico non è abilitato, viene visualizzata la finestra di accesso all'avvio del dispositivo thin client. È possibile accedere utilizzando le opzioni citate nel **passaggio 2** e **passaggio 3**.

## Abilitazione accesso automatico

L'accesso automatico a un desktop utente è abilitato per impostazione predefinita sul dispositivo thin client. Per abilitare o disabilitare la funzione di accesso automatico e per cambiare il nome utente, la password e il dominio predefiniti per un thin client, utilizzare la funzione di Accesso automatico.

Per abilitare/disabilitare l'accesso automatico:

- 1 Accedere come amministratore.
- 2 Andare su **Start > Dell Thin Client Application (Applicazione Dell Thin Client)**. Viene visualizzata la finestra **Dell Think Client Application** (Applicazione Dell Thin Client).
- 3 Nella barra di spostamento sinistra, fare clic su **Auto Logon** (Accesso automatico).



4 Per iniziare con la pagina di accesso amministratore, inserire `Admin` nel campo **Default User Name** (Nome utente predefinito).

**N.B.:** Per impostazione predefinita, la casella di controllo **Enable Auto Logon** (Abilita accesso automatico) è selezionata.

5 Se si desidera iniziare con la finestra **Logon** (Accesso) con le selezioni amministratore e utente predefinite e gli altri account, deselezionare la casella di controllo **Enable Auto Logon** (Abilita accesso automatico).

**ATTENZIONE:** Per salvare le informazioni in modo permanente, disabilitare/abilitare **Filtro scrittura unificato (UWF)**. Per ulteriori informazioni, vedere [Prima di configurare i thin client](#).

**N.B.:**

Se l'accesso automatico è abilitato e si effettua la disconnessione dal desktop corrente, viene visualizzata la schermata di blocco. Fare clic in un punto qualsiasi della schermata di blocco per visualizzare la finestra **Logon** (Accesso). Utilizzare questa finestra per accedere all'account amministratore o utente preferito.

## Impostazioni sulla regione e la tastiera

Per selezionare i formati regionali, incluse le lingue della tastiera e dello schermo Windows, utilizzare la finestra di dialogo **Regione**. Per selezionare i formati regionali, effettuare le operazioni riportate di seguito:

- 1 Accedere come amministratore.
- 2 Andare su **Start (Avvio) > Control Panel (Pannello di controllo) > Region (Regione)**. Viene visualizzata la finestra di dialogo **Region** (Regione).
- 3 Nella scheda **Formats** (Formati) selezionare la lingua, la data e l'ora. Per personalizzare i formati, effettuare le operazioni riportate di seguito:
  - a Fare clic su **Additional Settings** (Impostazioni aggiuntive). Viene visualizzata la finestra **Customize Format** (Personalizza formato).
  - b Personalizzare le impostazioni e fare clic su **OK**.
- 4 Fare clic su **Apply (Applica)**, quindi fare clic su **OK**.
- 5 Nella scheda **Location** (Posizione), selezionare una posizione specifica in cui visualizzare informazioni aggiuntive, come notizie e condizioni meteorologiche.
- 6 Nella scheda **Administrative** (Amministrativo), modificare la lingua da visualizzare nei programmi che non supportano Unicode e copiare le impostazioni.

## Dispositivi e stampanti

Per aggiungere dispositivi e stampanti, utilizzare la finestra **Devices and Printers** (Dispositivi e stampanti).

**ATTENZIONE:** Per evitare la cancellazione delle impostazioni, disabilitare o abilitare **Filtro scrittura unificato (UWF)** e configurare **NetXClean**. Per ulteriori informazioni, vedere [Prima di configurare i thin client](#).

Per aggiungere un dispositivo o una stampante al thin client, eseguire questa procedura:

- 1 Accedere come amministratore.
- 2 Andare su **Start > Control Panel (Pannello di controllo) > Devices and Printers (Dispositivi e stampanti)**. Viene visualizzata la finestra **Devices and Printers** (Dispositivi e stampanti).

## Aggiunta di stampanti

Per aggiungere una stampante al thin client:

- 1 Fare clic sull'icona **Devices and Printers** (Dispositivi e stampanti) in Control Panel (Pannello di controllo). Viene visualizzata la finestra **Devices and Printers** (Dispositivi e stampanti).
- 2 Per aprire e utilizzare la procedura guidata **Add a Printer** (Aggiungi stampante), fare clic su **Add a Printer** (Aggiungi stampante).

Viene avviata la sessione della procedura guidata **Add a Printer** (Aggiungi stampante).

Sul thin client è installato un driver di stampa Dell Open, insieme assieme ad altri driver di stampa integrati. Per stampare testo e grafica su una stampante locale, installare il driver fornito dal produttore seguendo le istruzioni.

Per stampare su stampanti di rete dalle applicazioni **Citrix Receiver**, da **Remote Desktop Connection** (Connessione Desktop remoto) o **VMware Horizon client**, è possibile usare i driver della stampante presenti sui server.

Stampando su una stampante locale dalle applicazioni **Citrix Receiver**, **Remote Desktop Connection** (Connessione Desktop remoto) o **VMware Horizon Client** utilizzando i driver della stampante si ottengono funzionalità complete per la stampa di testo e grafica.

Installare il driver della stampante sul server e il driver di solo testo sul thin client utilizzando la procedura seguente:

- a Fare clic su **Add a local printer** (Aggiungi una stampante locale) e su **Next** (Avanti).
- b Fare clic su **Use an existing port** (Utilizza una porta esistente), selezionare la porta dall'elenco, quindi fare clic su **Next** (Avanti).
- c Selezionare il produttore e il modello della stampante, quindi fare clic su **Next** (Avanti).
- d Immettere un nome per la stampante e fare clic su **Next** (Avanti).
- e Selezionare **Do not share this printer** (Non condividere questa stampante) e fare clic su **Next** (Avanti).
- f Selezionare se si desidera stampare una pagina di prova e fare clic su **Next** (Avanti).
- g Fare clic su **Finish** (Fine) per completare l'installazione.

Dopo l'installazione viene stampata una pagina di prova, se questa opzione è stata selezionata.

## Configurazione della visualizzazione monitor doppio

È possibile utilizzare la finestra **Screen Resolution** (Risoluzione dello schermo) per configurare le impostazioni del monitor doppio su un dispositivo thin client provvisto di tale funzione.

Per aprire la finestra **Screen Resolution** (Risoluzione dello schermo) fare quanto segue:

- 1 Accedere come amministratore.
- 2 Andare su **Start > Control Panel (Pannello di controllo) > Display (Schermo) > Change Display Settings (Modifica impostazioni dello schermo)**.

Verrà visualizzata la finestra **Screen Resolution** (Risoluzione dello schermo). Per istruzioni dettagliate su come configurare la risoluzione dello schermo, visitare il sito Web [www.microsoft.com](http://www.microsoft.com).

Per ulteriori informazioni sull'impostazione di più monitor, consultare le *Modalità di impostazione di più monitor in Windows 10* all'indirizzo [support.dell.com](http://support.dell.com).

## Panoramica sul BIOS

### Accesso alle impostazioni del BIOS del thin client

In questa sezione vengono descritte le impostazioni del BIOS UEFI del thin client Wyse 5070. All'avvio di un thin client viene visualizzato un logo Dell per un breve periodo.

- 1 Durante la procedura di avvio, premere il tasto **F2**, e inserire la password predefinita `Fireport`. Viene visualizzata la finestra di dialogo sulle impostazioni del **BIOS**.
- 2 Utilizzare le impostazioni **System Setup** (Configurazione del sistema) per modificare le impostazioni del BIOS.

**ⓘ N.B.:** Nel menu del BIOS è disponibile un'opzione per ripristinare le impostazioni predefinite del BIOS, le impostazioni di fabbrica e personalizzate impostazioni utente degli utenti. L'impostazione **BIOS Default** (Impostazione predefinita BIOS) ripristina i valori che facevano parte del file del BIOS. L'impostazione **Restoring Factory** (Ripristino impostazioni di fabbrica) ripristina le impostazioni del BIOS ai valori configurati in fabbrica prima della spedizione al cliente.

Per accedere ai menu di avvio durante la procedura di avvio, premere il tasto **F12**. Utilizzare il menu **Boot Selection** (Selezione avvio) per selezionare o visualizzare l'ordine della sequenza di avvio come riportata di seguito:

- Avvio da UEFI: disco rigido, partizione 4
- NIC integrato (IPV4)
- NIC integrato (IPV6)

### Panoramica della configurazione del sistema

La configurazione del sistema consente di:

- Modificare le informazioni sulla configurazione del sistema dopo aver aggiunto, modificato o rimosso un componente hardware nel thin client.
- Impostare o modificare un'opzione selezionabile dall'utente, come la password dell'utente.
- Verificare la quantità di memoria attuale o impostare la tipologia del disco rigido installato.

Prima di utilizzare la configurazione del sistema, Dell raccomanda di annotare le informazioni sulla schermata **System Setup** (Configurazione del sistema) per riferimento futuro.

**⚠ ATTENZIONE:** La modifica delle suddette impostazioni è consigliabile solo a utenti esperti del thin client. Alcune modifiche possono compromettere il funzionamento del thin client.

### Boot Sequence

La sequenza di avvio consente di ignorare l'ordine dell'unità di avvio basato sulla configurazione del sistema ed eseguire l'avvio direttamente su un dispositivo specifico. Durante il Power-on Self Test (POST), quando appare il logo Dell è possibile:

- Accedere alla configurazione del sistema premendo il tasto F2
- Attivare il menu di avvio temporaneo premendo il tasto F12

Il menu di avvio temporaneo visualizza i dispositivi da cui è possibile eseguire l'avvio, inclusa l'opzione di diagnostica. Le opzioni del menu di avvio sono:

- UEFI Boot
  - UEFI: disco rigido, partizione 4

- NIC integrato (IPV4)
- NIC integrato (IPV6)
- Altre opzioni
  - Configurazione del BIOS
  - Aggiornamento del BIOS flash
  - Diagnostica

① **N.B.:** Se si seleziona l'opzione **Diagnostics (Diagnostica)**, viene visualizzata la schermata **ePSA diagnostics (Diagnostica ePSA)**. Per accedere al menu di configurazione del sistema, fare clic su **BIOS Setup (Configurazione del BIOS)**.

## Tasti di navigazione

① **N.B.:** Per la maggior parte delle opzioni di configurazione del sistema, le modifiche effettuate sono registrate ma non hanno effetto fino al riavvio del computer.

Tabella 12. Tasti di navigazione

Tasti	Navigazione
Freccia SU	Consente di tornare al campo precedente.
Freccia GIÙ	Consente di passare al campo successivo.
Invio	Permette di selezionare un valore nel campo prescelto (se applicabile) o di seguire il collegamento nel campo.
BARRA SPAZIATRICE	Espande o riduce una lista a scorrimento, se applicabile.
Scheda	Porta all'area successiva.  ① <b>N.B.:</b> Questa opzione è applicabile solo per il browser grafico standard.
Esc	Passa alla pagina precedente fino a quando non viene visualizzata la schermata principale. Premendo Esc nella schermata principale viene visualizzato un messaggio in cui viene richiesto di salvare eventuali modifiche non salvate e riavviare il sistema.

## Opzioni della schermata General (Generale)

Questa sezione elenca le funzionalità principali dell'hardware del computer.

Tabella 13. Opzioni della schermata General (Generale)

Opzione	Descrizione
<b>System Information (Informazioni di sistema)</b>	<p>Questa sezione elenca le funzionalità principali dell'hardware del computer.</p> <ul style="list-style-type: none"> <li>· System Information (Informazioni di sistema): visualizza versione del BIOS, codice di matricola, asset tag, tag di proprietà, data di proprietà, data di produzione, codice del servizio espresso, aggiornamento del firmware firmato; opzione abilitata per impostazione predefinita</li> <li>· Memory Information (Informazioni sulla memoria): visualizza la memoria installata, la memoria disponibile, la velocità di memoria, la modalità dei canali di memoria, la tecnologia di memoria, le dimensioni DIMM A e le dimensioni DIMM B</li> </ul> <p>① <b>N.B.:</b> Poiché <b>Memory Available (Memoria disponibile)</b> è inferiore a <b>Memory Installed (Memoria installata)</b>, alcuni sistemi operativi potrebbero non essere in grado di utilizzare tutta la memoria disponibile.</p>

Opzione	Descrizione
	<ul style="list-style-type: none"> <li>• PCI information (Informazioni PCI): mostra slot dettagli, per impostazione predefinita <b>Slot1</b> è vuoto.</li> <li>• Processor Information (Informazioni sul processore): visualizza il tipo di processore, il numero di core, l'ID del processore, la velocità di clock corrente, la velocità di clock minima, la velocità di clock massima, la memoria cache L2 del processore, la memoria cache L3 del processore, il supporto HT e la tecnologia a 64 bit</li> <li>• Device Information (Informazioni sul dispositivo): disco rigido principale, dispositivo EMMC, indirizzo MAC LOM, 2° indirizzo MAC NIC, controller video, controller audio, dispositivo Wi-Fi, dispositivo Bluetooth</li> </ul>
<b>Boot Sequence</b>	<p>Questa opzione consente di modificare l'ordine in cui il sistema avvia un sistema operativo.</p> <ul style="list-style-type: none"> <li>• Default Boot Sequence (Sequenza di avvio predefinita) <ul style="list-style-type: none"> <li>– UEFI: disco rigido, partizione 4</li> <li>– NIC integrata (IPV4)</li> <li>– NIC integrata (IPV6)</li> </ul> </li> <li>• Boot List Option (Opzione elenco di avvio): è possibile aggiungere un'opzione di avvio, eliminare un'opzione di avvio esistente e visualizzare le opzioni di avvio.</li> </ul>
<b>UEFI boot path security (Sicurezza del percorso di avvio UEFI)</b>	<p>Questa opzione consente di verificare la richiesta del sistema su <b>How to enter the Admin Password</b> (Come inserire la password dell'amministratore) (se impostata) quando si avvia un percorso di avvio UEFI dal menu di avvio F12.</p> <p>Le opzioni includono:</p> <ul style="list-style-type: none"> <li>• Always, except internal HDD (Sempre, tranne l'HDD interna) (predefinita)</li> <li>• Always (Sempre)</li> <li>• Never (Mai)</li> </ul>
<b>Date/Time</b>	Questa opzione consente di modificare la data e l'ora del sistema.

## Opzioni della schermata System Configuration (Configurazione di sistema)

Tabella 14. Opzioni System Configuration (Configurazione di sistema)

Opzione	Descrizione
<b>UEFI Network Stack (Stack di rete UEFI)</b>	<p>Se è attivata l'opzione <b>UEFI Network Stack</b> (Stack di rete UEFI), i protocolli di rete UEFI vengono installati consentendo al sistema preoperativo e alle funzioni iniziali di networking del sistema operativo di utilizzare qualsiasi NIC o SFP attivato.</p> <p>L'opzione <b>UEFI Network Stack</b> (Stack di rete UEFI) è abilitata per impostazione predefinita.</p>
<b>NIC integrata</b>	<p>L'opzione Integrated NIC (NIC integrata) verifica il controller LAN integrato. Le opzioni includono:</p> <ul style="list-style-type: none"> <li>• Disabled (Disabilitato): la LAN interna è spenta e invisibile al sistema operativo.</li> <li>• Enabled (Abilitato): la LAN interna è abilitata.</li> </ul>

Opzione	Descrizione
	<ul style="list-style-type: none"> <li>Enabled w/PXE (Attivato con PXE): la LAN integrata è attivata (con PXE all'avvio). Questa opzione è abilitata per impostazione predefinita.</li> </ul>
<b>2nd NIC (RJ-45/SFP) (2a NIC (RJ-45/SFP))</b>	<p>L'opzione della seconda NIC (RJ-45/SFP) controlla la seconda NIC integrata. Le opzioni includono:</p> <ul style="list-style-type: none"> <li>Disabilitato</li> <li>Abilitato</li> <li>Enabled w/PXE (Abilitato con PXE): opzione abilitata per impostazione predefinita</li> </ul>
<b>Parallel Port (Porta parallela)</b>	<p>Questa opzione determina il funzionamento della porta parallela nell'alloggiamento di espansione. Le opzioni includono:</p> <ul style="list-style-type: none"> <li>Disabilitato</li> <li>AT: abilitata per impostazione predefinita</li> <li>PS2</li> <li>ECP</li> </ul>
<b>Serial Port1 (Porta seriale 1)</b>	<p>Questa opzione determina il funzionamento della porta seriale nell'alloggiamento di espansione. Permette di evitare conflitti di risorse tra i dispositivi disabilitando l'indirizzo o eseguendone una nuova mappatura. Le opzioni includono:</p> <ul style="list-style-type: none"> <li>Disabilitato</li> <li>COM1: abilitata per impostazione predefinita</li> <li>COM2</li> </ul>
<b>SATA Operation (Funzionamento SATA)</b>	<p>Questa opzione consente di configurare la modalità di funzionamento del controller del disco rigido SATA integrato. Le opzioni includono:</p> <ul style="list-style-type: none"> <li>Disabilitato</li> <li>AHCI: abilitata per impostazione predefinita</li> </ul>
<b>Drives (Unità)</b>	<p>Consente di configurare le unità SATA sulla scheda.</p> <ul style="list-style-type: none"> <li>SATA-0: opzione abilitata per impostazione predefinita</li> </ul>
<b>SMART Reporting</b>	<p>Questo campo controlla se, durante l'avvio del sistema, siano riportati errori del disco rigido delle unità integrate.</p>
<b>USB Configuration (Configurazione USB)</b>	<p>Si tratta di una funzione facoltativa.</p> <p>Questo campo configura il controller USB integrato. Se Boot Support (Supporto di avvio) è abilitato, al sistema è permesso avviare qualsiasi tipo di dispositivo di archiviazione di massa USB, come unità di disco rigido e chiavi USB.</p> <p>Se la porta USB è abilitata, il dispositivo collegato a questa porta è abilitato e disponibile al sistema operativo.</p> <p>Se la porta USB è disabilitata, il sistema operativo non è in grado di rilevare alcun dispositivo collegato a questa porta.</p> <p>Le opzioni includono:</p> <ul style="list-style-type: none"> <li>Enable USB Boot Support (Abilita supporto avvio USB): opzione abilitata per impostazione predefinita</li> </ul>

Opzione	Descrizione
	<ul style="list-style-type: none"> <li>• Enable Front USB Ports (Abilita porte USB anteriori): opzione abilitata per impostazione predefinita</li> <li>• Enable Rear USB Ports (Abilita porte USB posteriori): opzione abilitata per impostazione predefinita</li> </ul> <p><b>ⓘ N.B.: Tastiera e mouse USB funzionano sempre nella configurazione del BIOS indipendentemente da queste impostazioni.</b></p>
<b>Front USB Configuration (Configurazione porte USB anteriori)</b>	<p>Questa opzione consente di abilitare o disabilitare le porte USB anteriori. Le opzioni includono:</p> <ul style="list-style-type: none"> <li>• Front port Top (Porta anteriore superiore): opzione abilitata per impostazione predefinita</li> <li>• Front port Bottom Medium (Porta anteriore metà inferiore): opzione abilitata per impostazione predefinita</li> <li>• Front port Top Medium (Porta anteriore metà superiore): opzione abilitata per impostazione predefinita</li> <li>• Front port Bottom (Porta anteriore inferiore): opzione abilitata per impostazione predefinita</li> </ul>
<b>Rear USB Configuration (Configurazione porte USB posteriori)</b>	<p>Questa opzione consente di abilitare o disabilitare le porte USB posteriori. Le opzioni disponibili sono le seguenti:</p> <ul style="list-style-type: none"> <li>• Rear port Top Left (Porta posteriore superiore sinistra): opzione abilitata per impostazione predefinita</li> <li>• Rear port Bottom Left (Porta posteriore inferiore sinistra): opzione abilitata per impostazione predefinita</li> <li>• Rear port Top Right (Porta posteriore superiore destra): opzione abilitata per impostazione predefinita</li> <li>• Rear port Bottom Right (Porta posteriore inferiore destra): opzione abilitata per impostazione predefinita</li> </ul>
<b>USB PowerShare</b>	<p>Questa opzione consente di configurare la funzione USB PowerShare e di caricare i dispositivi esterni tramite la porta USB PowerShare quando il sistema è spento. Questa opzione è abilitata per impostazione predefinita.</p>
<b>Audio</b>	<p>Questa opzione abilita o disabilita il controller audio integrato. L'opzione <b>Enable Audio (Abilita audio)</b> è selezionata per impostazione predefinita. Le opzioni includono:</p> <ul style="list-style-type: none"> <li>• Enable Microphone (Abilita microfono): opzione abilitata per impostazione predefinita</li> <li>• Enable Internal Speaker (Abilita altoparlante interno): opzione abilitata per impostazione predefinita</li> </ul>

## Opzione della schermata Video

Tabella 15. Opzione della schermata Video

Opzione	Descrizione
Primary Display (Display primario)	<p>Questa opzione determina quale controller video sia il display primario quando nel sistema sono disponibili più controller. Le opzioni includono:</p> <ul style="list-style-type: none"> <li>• Auto (Automatico): (abilitata per impostazione predefinita)</li> </ul>

Opzione	Descrizione
	<ul style="list-style-type: none"> <li>· Grafica Intel HD</li> </ul>

## Opzioni della schermata Security (Sicurezza)

Tabella 16. Opzioni della schermata Security (Sicurezza)

Opzione	Descrizione
<b>Admin Password (Password amministratore)</b>	<p>Questa opzione consente di impostare, modificare o eliminare la password dell'amministratore.</p> <p><b>i</b> <b>N.B.:</b></p> <ul style="list-style-type: none"> <li>· È necessario impostare la password dell'amministratore prima di impostare la password di sistema o del disco rigido. Inoltre, l'eliminazione della password dell'amministratore cancella automaticamente la password del sistema e del disco rigido.</li> <li>· Le modifiche delle password eseguite correttamente entrano in vigore immediatamente.</li> </ul> <p>Per impostazione predefinita, la password dell'amministratore non è impostata.</p>
<b>System Password (Password di sistema)</b>	<p>Questa opzione consente di impostare, modificare o eliminare la password del sistema.</p> <p><b>i</b> <b>N.B.: Le modifiche delle password eseguite correttamente entrano in vigore immediatamente.</b></p> <p>Per impostazione predefinita, la password dell'amministratore non è impostata.</p>
<b>Strong Password</b>	<p>Questa opzione consente di abilitare l'opzione in base alla quale è sempre necessario impostare password complesse.</p> <p>Per impostazione predefinita, è selezionata l'opzione <b>Enable Strong Password</b> (Abilita password complessa).</p> <p><b>i</b> <b>N.B.: Se l'opzione Strong Password (Password complessa) è abilitata, le password dell'amministratore e del sistema devono contenere almeno un carattere maiuscolo e un carattere minuscolo. La password deve contenere almeno otto caratteri.</b></p>
<b>Password Configuration (Configurazione password)</b>	<p>Questa opzione consente di specificare la lunghezza minima e massima delle password dell'amministratore e del sistema.</p> <ul style="list-style-type: none"> <li>· min-4: per impostazione predefinita, il valore minimo è impostato su 4. È possibile aumentare il valore.</li> <li>· max-32: per impostazione predefinita, il valore massimo è impostato su 32. È possibile ridurre il valore.</li> </ul>
<b>Password Bypass (Esclusione password)</b>	<p>Questa opzione consente di abilitare o disabilitare l'autorizzazione a ignorare la password di sistema e dell'unità del disco rigido interna, se impostate. Le opzioni disponibili sono le seguenti:</p> <ul style="list-style-type: none"> <li>· Disabled (Disabilitato): opzione abilitata per impostazione predefinita</li> <li>· Reboot bypass (Ignora riavvio)</li> </ul>



Opzione	Descrizione
<b>Password Change (Modifica password)</b>	<p>Questa opzione consente di abilitare l'autorizzazione di disabilitazione delle password di sistema e del disco rigido quando è impostata la password dell'amministratore.</p> <p>Per impostazione predefinita, è selezionata l'opzione <b>Allow Non-Admin Password Changes</b> (Consenti modifiche alla password amministratore).</p>
<b>UEFI Capsule Firmware Updates (Capsule di aggiornamento del firmware UEFI)</b>	<p>Questa opzione consente di abilitare o disabilitare le capsule del firmware UEFI. Questa opzione verifica se il sistema consente aggiornamenti del BIOS tramite i pacchetti di aggiornamento di capsule UEFI. Questa opzione è abilitata per impostazione predefinita.</p>
<b>TPM 2.0 Security</b>	<p>Questa opzione consente di abilitare la funzione Trusted Platform Module Technology (TPM). Le opzioni includono:</p> <ul style="list-style-type: none"> <li>• TPM On (TPM attivo): abilitata per impostazione predefinita</li> <li>• Clear (Cancella)</li> <li>• PPI Bypass for Enabled Commands (Ignora PPI per i comandi abilitati)</li> <li>• Attestation Enable (Abilita attestazione): abilitata per impostazione predefinita</li> <li>• PPI Bypass for Disabled Commands (Ignora PPI per i comandi disabilitati)</li> <li>• Key Storage Enable (Abilita archiviazione chiave): abilitata per impostazione predefinita</li> <li>• PPI Bypass for Clear Commands (Ignora PPI per i comandi cancellati)</li> <li>• SHA-256: opzione abilitata per impostazione predefinita</li> <li>• Disabilitato</li> <li>• Enabled (Abilitato): selezionata per impostazione predefinita</li> </ul>
<b>Chassis Intrusion (Intrusione telaio)</b>	<p>Questa opzione consente di controllare la funzione di intrusione del telaio. Le opzioni includono:</p> <ul style="list-style-type: none"> <li>• Clear Intrusion Warning (Cancella avviso di intrusione)</li> <li>• Disabled (Disabilitato): opzione abilitata per impostazione predefinita</li> <li>• Abilitato</li> <li>• On-Silent (Silenzioso)</li> </ul>
<b>Admin Setup Lockout (Blocco impostazione amministratore)</b>	<p>Questa opzione consente di impedire agli utenti di accedere alla configurazione quando è impostata la password dell'amministratore.</p>
<b>SMM Security Mitigation (Riduzione dei rischi di sicurezza)</b>	<p>Questa opzione consente di abilitare e disabilitare le protezioni supplementari di riduzione dei rischi di sicurezza SMM UEFI.</p>

# Opzioni della schermata Secure Boot (Avvio protetto)

Tabella 17. Opzioni della schermata Secure Boot (Avvio protetto)

Opzioni	Descrizione
<b>Secure Boot Enable (Abilita avvio protetto)</b>	Questa opzione abilita o disabilita la funzione Secure Boot (Avvio protetto). Per impostazione predefinita, l'opzione <b>Secure Boot Enable</b> (Abilita avvio protetto) non è impostata.
<b>Secure Boot Mode (Modalità avvio protetto)</b>	Questa opzione consente di modificare la modalità di avvio sicuro, modifica il comportamento di avvio sicuro per consentire una valutazione o l'esecuzione delle firme del driver UEFI. Le opzioni includono: <ul style="list-style-type: none"><li>• Deployed Mode (Modalità di implementazione)</li><li>• Audit Mode (Modalità audit)</li></ul>
<b>Expert Key Management (Gestione avanzata chiavi)</b>	Questa opzione consente di manipolare i database delle chiavi di sicurezza solo se il sistema è in Custom Mode (Modalità personalizzata). L'opzione <b>Enable Custom Mode</b> (Abilita modalità personalizzata) è disabilitata per impostazione predefinita. Le opzioni includono: <ul style="list-style-type: none"><li>• PK</li><li>• KEK</li><li>• db</li><li>• dbx</li></ul> Se si attiva la Custom Mode (Modalità personalizzata), le opzioni rilevanti per PK, KEK, db, and dbx vengono visualizzate. Le opzioni disponibili sono le seguenti: <ul style="list-style-type: none"><li>• Save to File (Salva su file): salva la chiave su un file selezionato dall'utente</li><li>• Replace from File (Sostituisci da file): sostituisce la chiave corrente con una proveniente da un file selezionato dall'utente</li><li>• Append from File (Aggiungi da file): aggiunge al database corrente una chiave proveniente da un file selezionato dall'utente</li><li>• Delete (Elimina): elimina la chiave selezionata</li><li>• Reset All Keys (Reimposta tutte le chiavi): ripristina le impostazioni predefinite</li><li>• Delete All Keys (Elimina tutte le chiavi): elimina tutte le chiavi</li></ul> <p><b>ⓘ N.B.: Se si disabilita la funzione Custom Mode (Modalità personalizzata), tutte le modifiche vengono cancellate e le chiavi ripristinate alle impostazioni predefinite.</b></p>

# Opzioni della schermata Performance (Prestazioni)

Tabella 18. Performance Options (Opzioni di prestazioni)

Opzione	Descrizione
<b>Multi Core Support (Supporto multicore)</b>	Questa opzione specifica l'attivazione di uno o più core sul processore. Le opzioni includono:

Opzione	Descrizione
	<ul style="list-style-type: none"> <li>• All (Tutti): abilitata per impostazione predefinita</li> <li>• 1</li> <li>• 2</li> <li>• 3</li> </ul>
<b>Intel SpeedStep</b>	<p>Questa opzione consente di abilitare o disabilitare la funzione Intel SpeedStep. L'opzione è:</p> <p>Enable Intel SpeedStep (Abilita Intel SpeedStep):</p> <p>Questa opzione è abilitata per impostazione predefinita.</p>
<b>C-States Control (Controllo stati C)</b>	<p>Questa opzione consente di abilitare o disabilitare gli stati di sospensione aggiuntivi del processore.</p> <p>Questa opzione è disabilitata per impostazione predefinita.</p>
<b>Intel TurboBoost</b>	<p>Questa opzione consente di abilitare o disabilitare la modalità Intel TurboBoost del processore. L'opzione è:</p> <p>Enable Intel TurboBoost (Abilita tecnologia Intel TurboBoost):</p> <p>questa opzione è abilitata per impostazione predefinita.</p>

## Opzioni della schermata Power Management (Risparmio energia)

Tabella 19. Opzioni di gestione del risparmio di energia

Opzione	Descrizione
<b>AC Recovery (Ripristino CA)</b>	<p>Questa opzione consente di controllare il comportamento del sistema quando l'alimentazione c.a. viene ripristinata in seguito a un'interruzione dell'alimentazione c.a.</p> <ul style="list-style-type: none"> <li>• Power Off (Spento): abilitata per impostazione predefinita</li> <li>• Power On (Acceso)</li> <li>• Last Power State (Ultimo stato alimentazione)</li> </ul>
<b>Auto On Time (Ora attivazione automatica)</b>	<p>Questa opzione consente di impostare l'ora alla quale il computer deve accendersi automaticamente. Le opzioni includono:</p> <ul style="list-style-type: none"> <li>• Disabled (Disabilitato): opzione abilitata per impostazione predefinita</li> <li>• Every Day (Ogni giorno)</li> <li>• Weekdays (Giorni feriali)</li> <li>• Select Days (Seleziona giorni)</li> </ul>
<b>Deep Sleep Control</b>	<p>Questa opzione consente di determinare l'aggressività del sistema nel risparmiare energia durante l'arresto: S5 o in modalità di sospensione (S4). Le opzioni includono:</p> <ul style="list-style-type: none"> <li>• Disabled (Disabilitato): questa opzione è abilitata per impostazione predefinita</li> <li>• Enabled in S5 only (Abilitato solo in S5)</li> <li>• Enabled in S4 and S5 (Abilitato in S4 e S5)</li> </ul>

Opzione	Descrizione
<b>Fan Control Override (Ignora controllo ventola)</b>	Questa opzione consente di determinare la velocità della ventola di sistema. Per impostazione predefinita, l'opzione Fan Control Override (Ignora controllo ventola) è disabilitata.
<b>USB Wake Support (Supporto riattivazione USB)</b>	Questa opzione consente di abilitare dispositivi USB affinché riattivino il sistema dalla modalità standby.  <div style="border-left: 1px solid black; padding-left: 5px;"> <p><b>i</b> <b>N.B.: Questa funzione è utile soltanto quando l'adattatore c.a. è collegato. Se un adattatore di alimentazione c.a. viene rimosso durante lo standby, la configurazione del sistema rimuove l'alimentazione da tutte le porte USB per preservare la carica della batteria.</b></p> </div> L'opzione <b>Enable USB Wake Support</b> (Abilita supporto riattivazione USB) è abilitata per impostazione predefinita.
<b>Wake on LAN (Riattivazione su LAN)</b>	Questa opzione consente di abilitare o disabilitare la funzione che riattiva il computer dallo stato di spegnimento attraverso un segnale LAN. Le opzioni includono:  <ul style="list-style-type: none"> <li>• Disabilitato</li> <li>• LAN Only (Solo LAN): questa opzione è abilitata per impostazione predefinita.</li> <li>• LAN con avvio PXE</li> </ul>
<b>Riattivazione 2a NIC (RJ-45/SFP)</b>	Questa opzione consente l'accensione del computer da spento tramite speciali segnali LAN. Le opzioni includono:  <ul style="list-style-type: none"> <li>• Disabled (Disabilitato): questa opzione è abilitata per impostazione predefinita.</li> <li>• LAN Only (Solo LAN)</li> <li>• LAN con avvio PXE</li> </ul>
<b>Block Sleep (Blocca sospensione)</b>	L'opzione <b>Block Sleep</b> (Blocca sospensione) blocca l'accesso alla modalità di sospensione nell'ambiente del sistema operativo. Block Sleep (Blocca sospensione): questa opzione è disabilitata per impostazione predefinita.

## Opzioni della schermata POST Behavior (Funzionamento del POST)

Tabella 20. Opzioni di funzionamento del POST

Opzione	Descrizione
<b>Adapter Warnings (Avvisi adattatori)</b>	Questa opzione abilita o disabilita i messaggi di avvertenza della configurazione del sistema (BIOS) quando si utilizzano determinati adattatori di alimentazione. Per impostazione predefinita, l'opzione Enable Adapter Warnings (Abilita avvisi adattatori) è abilitata.
<b>Keypad Error (Errore tastiera)</b>	Questa opzione consente di specificare se gli errori relativi alla tastiera vengono riportati all'avvio del sistema. Per impostazione

Opzione	Descrizione
	predefinita, l'opzione Enable Keyboard Error Detection (Abilita rilevamento errori della tastiera) è abilitata
<b>Numlock LED (LED BLOC NUM)</b>	Questa opzione abilita e disabilita il LED BLOCNUM all'avvio del sistema. Per impostazione predefinita, questa opzione è abilitata.
<b>Fastboot (Avvio rapido)</b>	Questa opzione consente di accelerare il processo di avvio ignorando alcune fasi di compatibilità. Le opzioni includono: <ul style="list-style-type: none"> <li>Minimal (Minimo)</li> <li>Thorough (Completo): questa opzione è abilitata per impostazione predefinita.</li> <li>Auto (Automatico)</li> </ul>
<b>Extended BIOS POST Time (Ritardo POST BIOS prolungato)</b>	Questa opzione consente di creare un ritardo di preavvio supplementare. Le opzioni includono: <ul style="list-style-type: none"> <li>0 seconds (0 secondi): questa opzione è abilitata per impostazione predefinita.</li> <li>5 seconds (5 secondi)</li> <li>10 seconds (10 secondi)</li> </ul>
<b>Full Screen Logo (Logo schermata intera)</b>	Questa opzione abilita o disabilita il logo schermata intera. Per impostazione predefinita, l'opzione Enable Full Screen Logo (Abilita logo schermata intera) è disabilitata.

## Opzione della schermata Wireless

Tabella 21. Opzione Wireless

Opzione	Descrizione
<b>Wireless Device Enable (Abilitazione dispositivi wireless)</b>	Questa opzione consente di abilitare o disabilitare i dispositivi wireless interni. Le opzioni includono: <ul style="list-style-type: none"> <li>WLAN/WiGig: opzione abilitata per impostazione predefinita</li> <li>Bluetooth: opzione abilitata per impostazione predefinita</li> </ul>

## Opzioni della schermata del supporto di virtualizzazione

Tabella 22. Opzioni di virtualizzazione

Opzione	Descrizione
<b>Virtualization (Virtualizzazione)</b>	Questa opzione abilita o disabilita Intel Virtualization Technology. Enable Intel Virtualization Technology (Abilita Intel Virtualization Technology) (impostazione predefinita).
<b>VT for Direct I/O (VT per I/O diretto)</b>	Questa opzione specifica se un monitor di virtual machine può utilizzare le capacità hardware aggiuntive offerte da Intel

## Opzioni della schermata Maintenance (Manutenzione)

Tabella 23. Opzioni di manutenzione

Opzione	Descrizione
<b>Codice di matricola</b>	Visualizza il codice di matricola del computer.
<b>Asset Tag</b>	Questa opzione consente di creare un asset tag di sistema, se non è già impostato. Questa opzione non è impostata per impostazione predefinita.
<b>SERR Messages (Messaggi SERR)</b>	Questa opzione consente di controllare il meccanismo del messaggio SERR. L'opzione <b>Enable SERR Message</b> (Abilita messaggio SERR) è abilitata per impostazione predefinita.
<b>BIOS Downgrade (Downgrade BIOS)</b>	Questo campo controlla il lampeggiamento del firmware del sistema alle revisioni precedenti. L'opzione <b>Allow BIOS downgrade</b> (Consenti downgrade BIOS) è abilitata per impostazione predefinita.
<b>Data Wipe (Cancellazione dati)</b>	<p>Questo campo consente di cancellare in modo sicuro i dati da tutti i dispositivi di archiviazione interni. L'opzione <b>Wipe on Next boot</b> (Cancella al prossimo avvio) è disabilitata per impostazione predefinita. Di seguito, viene riportato l'elenco dei dispositivi interessati:</p> <ul style="list-style-type: none"> <li>• HDD/SSD SATA interne</li> <li>• SDD M.2 SATA interna</li> <li>• SSD PCIe M.2 interna</li> <li>• eMMC interna</li> </ul> <p><b>⚠ ATTENZIONE: Abilitare questa opzione comporta la perdita di tutte le informazioni.</b></p>
<b>BIOS Recovery (Ripristino BIOS)</b>	<p>Questa opzione consente di eseguire il ripristino a seguito di determinate condizioni del BIOS danneggiato da un file di ripristino sul disco rigido principale dell'utente o su una chiave USB esterna.</p> <ul style="list-style-type: none"> <li>• BIOS Recovery from Hard Drive (Ripristino del BIOS dal disco rigido): opzione abilitata per impostazione predefinita</li> <li>• BIOS Auto-Recovery (Ripristino automatico del BIOS): opzione disabilitata per impostazione predefinita</li> </ul>
<b>First Power On Date (Data prima accensione)</b>	Questa opzione consente di impostare la data di proprietà. L'opzione <b>Set Ownership Date</b> (Imposta data proprietà) è disabilitata per impostazione predefinita.

# Opzione della schermata System Logs (Registri di sistema)

Tabella 24. Opzione della schermata System Logs (Registri di sistema)

Opzione	Descrizione
BIOS Events (Eventi BIOS)	Questa opzione consente di eliminare tutti i registri.

# Risoluzione dei problemi relativi al sistema

È possibile eseguire la risoluzione dei problemi del sistema utilizzando indicatori come le spie di diagnostica e i messaggi di errore durante le operazioni del dispositivo.

Argomenti:

- Stato degli indicatori LED e dell'alimentazione
- Comportamento alimentazione
- Comportamento dei codici di errore dei LED di alimentazione

## Stato degli indicatori LED e dell'alimentazione

**Tabella 25. Stati di alimentazione e funzionamento degli indicatori LED**

Indicatore	Sintomi	Descrizione
LED di alimentazione	Bianco fisso	Il thin client è in funzione—S0.
	Bianco lampeggiante	Il thin client è in sospeso—S3.
	Spento	Il thin client è spento.
	Giallo fisso	L'avvio del thin client è in corso.
	Giallo lampeggiante	Alimentazione scarsa.

**ⓘ | N.B.: Tenere premuto il tasto di accensione per almeno 4 secondi per forzare l'arresto del thin client.**

## Comportamento alimentazione

**Tabella 26. Comportamento alimentazione**

Adattatore c.a.	Comportamento del sistema	Messaggio di errore POST
L'alimentazione dell'adattatore c.a. è maggiore o uguale ai requisiti di alimentazione del sistema alla velocità massima della CPU.	Il sistema si avvia normalmente e consente alla CPU di funzionare alla velocità massima.	Nessuno
L'alimentazione dell'adattatore c.a. è inferiore ai requisiti di alimentazione del sistema alla velocità massima della CPU.	Ridurre la velocità massima della CPU a un valore che non superi la potenza disponibile dall'adattatore c.a.	Avviso: è stato rilevato un adattatore con alimentazione c.a. di xxxxxxW, un valore inferiore rispetto all'adattatore c.a. xxxxxxW originariamente fornito. Il sistema regola le prestazioni per adattarsi all'alimentazione disponibile. Collegare un adattatore c.a. Dell da xxxxxxW o superiore per delle prestazioni di sistema ottimali.
L'adattatore c.a. non è originale Dell.	Limitare la velocità della CPU al valore più basso possibile.	Avviso: è stato rilevato un adattatore con alimentazione c.a. di xxxxxxW, un valore inferiore rispetto all'adattatore c.a. xxxxxxW



Adattatore c.a.	Comportamento del sistema	Messaggio di errore POST
		originariamente fornito. Il sistema regola le prestazioni per adattarsi all'alimentazione disponibile. Collegare un adattatore c.a. Dell da xxxxxxW o superiore per delle prestazioni di sistema ottimali.
L'alimentazione dell'adattatore c.a. è inferiore allo stato di alimentazione della CPU.	Nessun avvio o messaggio di errore, ma il sistema si arresta.	Se il sistema è in grado di eseguire l'avvio: Avviso: è stato rilevato un adattatore con alimentazione c.a. di xxxxxxW, un valore inferiore rispetto all'adattatore c.a. xxxxxxW originariamente fornito. Il sistema non è in grado di eseguire l'avvio. Collegare un adattatore c.a. Dell da xxxxxxW o superiore per delle prestazioni di sistema ottimali. Premere un tasto qualsiasi per arrestare il sistema.

## Comportamento dei codici di errore dei LED di alimentazione

Tabella 27. Comportamento dei codici di errore dei LED di alimentazione

N. di lampeggiamenti LED	Descrizione guasto	Guasto	Azione	Commento
2.1	CPU	Guasto alla CPU	Type A	
2.2	Scheda madre: errore ROM BIOS	Scheda madre: riguarda il danneggiamento del BIOS o un errore della ROM	NA	Non applicabile al BIOS X7. Nessun supporto del test case.
2.3	Memoria	Nessuna memoria/RAM rilevata	NA	Non supportato. Memoria saldata sulla scheda madre. È difficile convalidare questa funzione.
2.4	Memoria	Guasto memoria/RAM	Type A	Supportato. La memoria è saldata sulla scheda madre, il team di assistenza potrebbe sostituire la scheda madre/memoria per riconvertire la scheda per gli interventi di riparazione.
2.5	Memoria	Memoria installata non valida	NA	Memoria saldata sulla scheda madre.
2.6	Scheda madre: chipset	Errore scheda madre/chipset	NA	Questo codice non è supportato. Hardware dipendente.
2.7	LCD	Errore LCD	NA	Questo codice non è supportato. Non vi è alcun LCD.
3.1	Errore dell'alimentazione RTC	Errore batteria CMOS	Tipo B	

N. di lampeggiamenti LED	Descrizione guasto	Guasto	Azione	Commento
3.2	PCI / Video	Guasto al chip/alla scheda video o PCI	NA	Non applicabile al BIOS X7. Nessun supporto del test case.
3.3	Ripristino del BIOS 1	Immagine di ripristino non trovata	Type A	
3.4	Ripristino del BIOS 2	Immagine di ripristino trovata ma non valida	Type A	
4.1	Errore di configurazione della CPU o guasto alla CPU		NA	Questo codice non è supportato.
4.2	Errore video POST generico—vecchio modello LED 1110		NA	Non applicabile al BIOS X7. Nessun supporto del test case.

Esempio: **N. di lampeggiamenti LED: 2,1** indica che il LED lampeggia due volte, si ferma, quindi lampeggia una volta.

#### Azione per la risoluzione dei problemi

- Type A
  - Registrare l'evento di errore.
  - Emettere lo schema LED del codice d'errore.
  - Ripetere lo schema LED del codice d'errore in un ciclo continuo.
- Tipo B
  - Registrare l'evento di errore, se possibile.
  - Emettere lo schema LED del codice d'errore.
  - Ripetere il codice d'errore LED altre 3 volte.
  - Lasciare l'indicatore LED illuminato nel colore ambra.
  - Continuare con il POST.