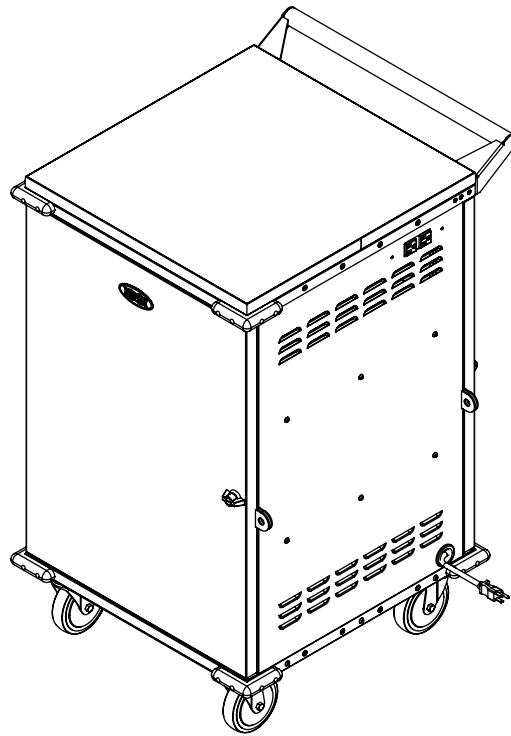


# Owner's Manual

## Secure Storage Cart

Model: CSCSTORAGE1

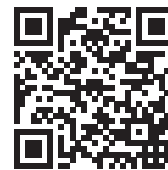


Español 8 • Français 15

### WARRANTY REGISTRATION

Register your product today and be automatically entered to win an ISOBAR® surge protector in our monthly drawing!

[tripplite.com/warranty](http://tripplite.com/warranty)



1111 W. 35th Street, Chicago, IL 60609 USA • [tripplite.com/support](http://tripplite.com/support)

Copyright © 2021 Tripp Lite. All rights reserved.

# Important Safety Instructions

## SAVE THESE INSTRUCTIONS

This manual contains instructions and warnings that must be followed during the installation and operation of the product described in this manual. Failure to comply may invalidate the warranty and cause property damage or personal injury.

### AC Unit

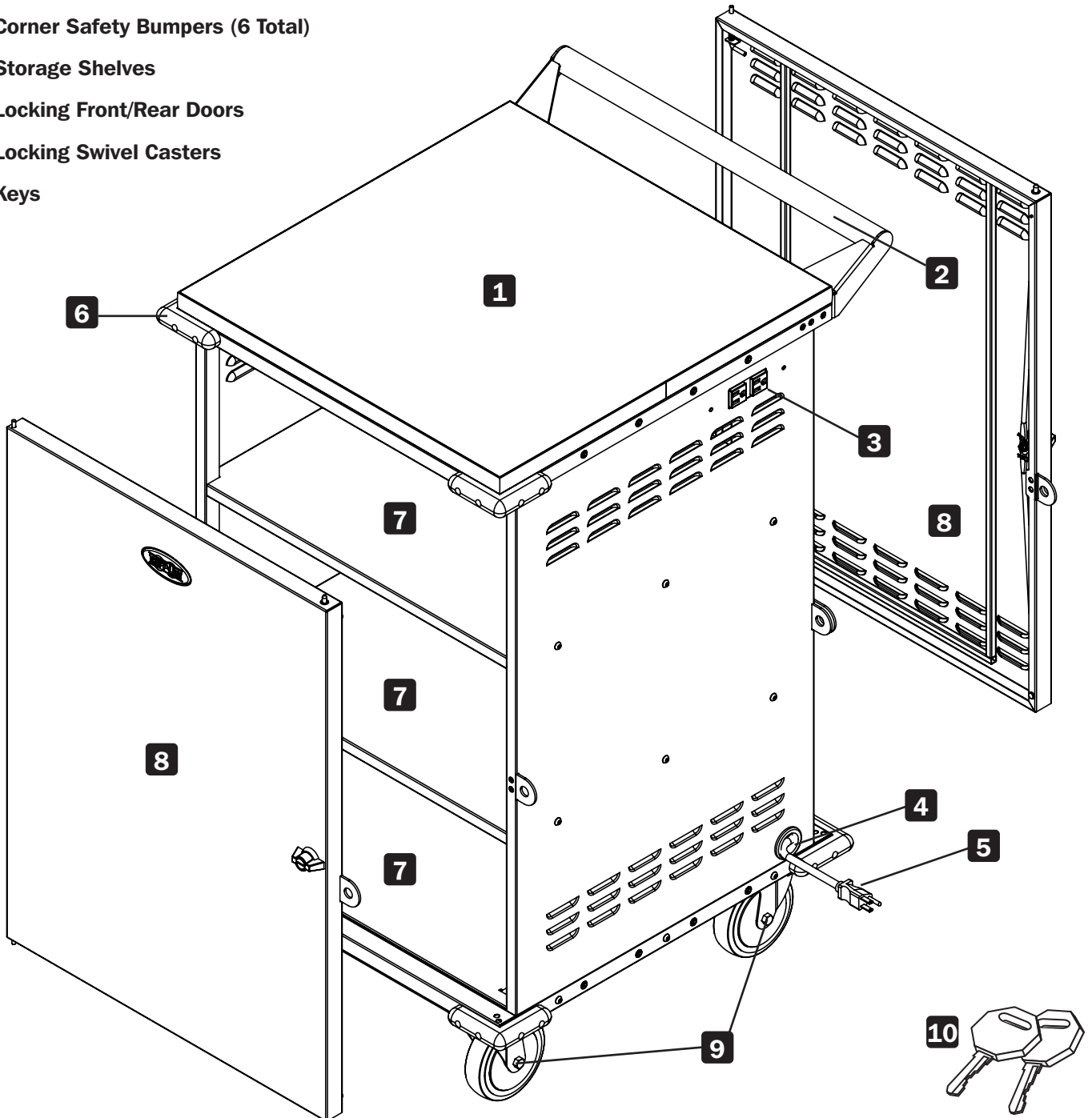
- **Do not use a power adapter to connect the storage cart to a power source.** Use only the cart's AC plug to connect directly to the supply mains.
- This equipment must be plugged into a grounded mains outlet.
- The power supply cord of this equipment is used as the disconnect device.
- Make sure the outlet to which this equipment is connected is easily accessible.
- If any of the following situations arise, schedule an appointment to have your equipment inspected by a service technician:
  - The equipment has been exposed to moisture.
  - The equipment has been dropped and damaged.
  - The equipment shows obvious signs of breakage.
  - The equipment is not functioning properly or is not functioning according to the instructions described in this Owner's Manual.
- Use of this equipment in life support applications where failure of this equipment can reasonably be expected to cause the failure of the life support equipment or to significantly affect its safety or effectiveness is not recommended.

### Storage Cart

- Keep the cart in a controlled indoor environment away from moisture, temperature extremes, flammable liquids and gasses, conductive contaminants, dust and direct sunlight.
- Leave adequate space around the cart for proper ventilation. Do not block, cover or insert objects into the cart's external ventilation openings.
- The cart is extremely heavy. Use caution when handling the cart. Do not attempt to unpack the cart unassisted. Use a mechanical device, such as a forklift or pallet jack, to move the cart in the shipping container.
- Inspect the shipping container and the cart for shipping damage. Do not use the cart if it is damaged.
- Use caution when cutting packing materials. The cart could be scratched, causing damage not covered by the warranty.
- Save all packing materials for later use. Repacking and shipping the cart or equipment without the original packing materials may cause product damage that will void the warranty.
- The cart includes 4 pre-installed locking/swivel casters.
- Always use the included handle when moving the cart (see **Installing the Handle Bracket and Corner Safety Bumpers** for more information).
- When moving the cart, always push it from behind; never pull it toward you.
- A rolling cart can cause personal injury and property damage if not properly supervised. If rolling the cart down a ramp is required, use extreme caution. Do not attempt to use ramps that have a slope grade greater than 12%.

# Feature Identification

- 1** Laminate Desktop Surface
- 2** Handle
- 3** Convenience Outlets
- 4** Power Cord Access Hole
- 5** 10 ft. Power Cord with 5-15P Plug
- 6** Corner Safety Bumpers (6 Total)
- 7** Storage Shelves
- 8** Locking Front/Rear Doors
- 9** Locking Swivel Casters
- 10** Keys



# Setup

## Caution! Read All Instructions and Warnings Before Installation!

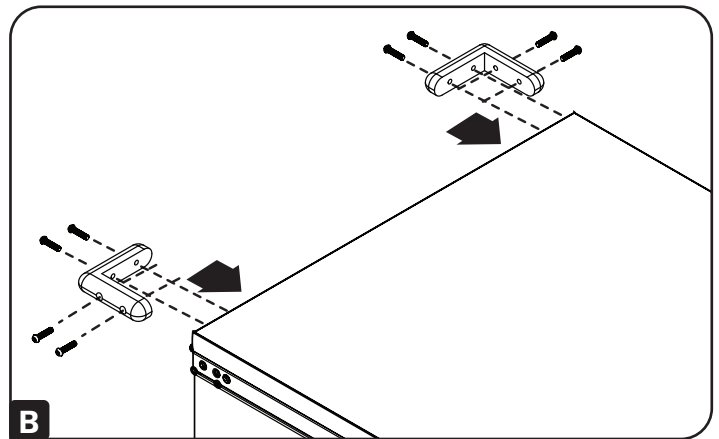
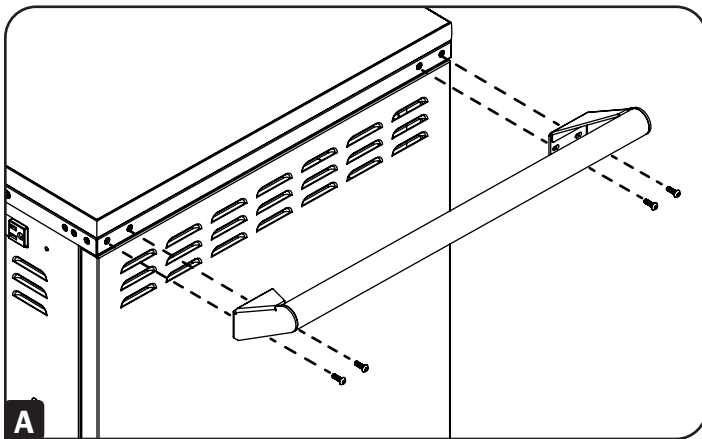
**Warning:** Storage carts can be extremely heavy. Do not attempt to unpack the cart without assistance. Follow the unpacking instructions document that shipped with this product before proceeding with setup. Use extreme caution when handling the cart, and be sure to follow all handling and installation instructions. Do not attempt to install equipment without first stabilizing the cart.

## Power Requirements

The cart must be plugged into an AC outlet with a dedicated circuit. An AC outlet with a 20-amp (NEMA 5-20R) AC circuit is recommended for powering the cart. The AC outlet used to power the cart should not be shared. The total wattage of the cart and all connected components should not exceed 1440 watts.

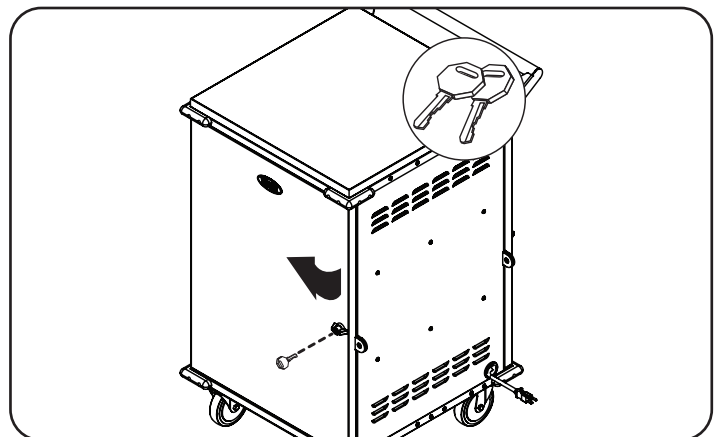
## Installing the Handle Bracket and Corner Safety Bumpers

Install the handle assembly on the back of the unit, above the vented door. Using the included hex key tool and four (4) hex screws, secure the handle bracket to the cart **A**. Then install the two top corner safety bumpers using eight (8) hex screws (four per bumper) **B**.



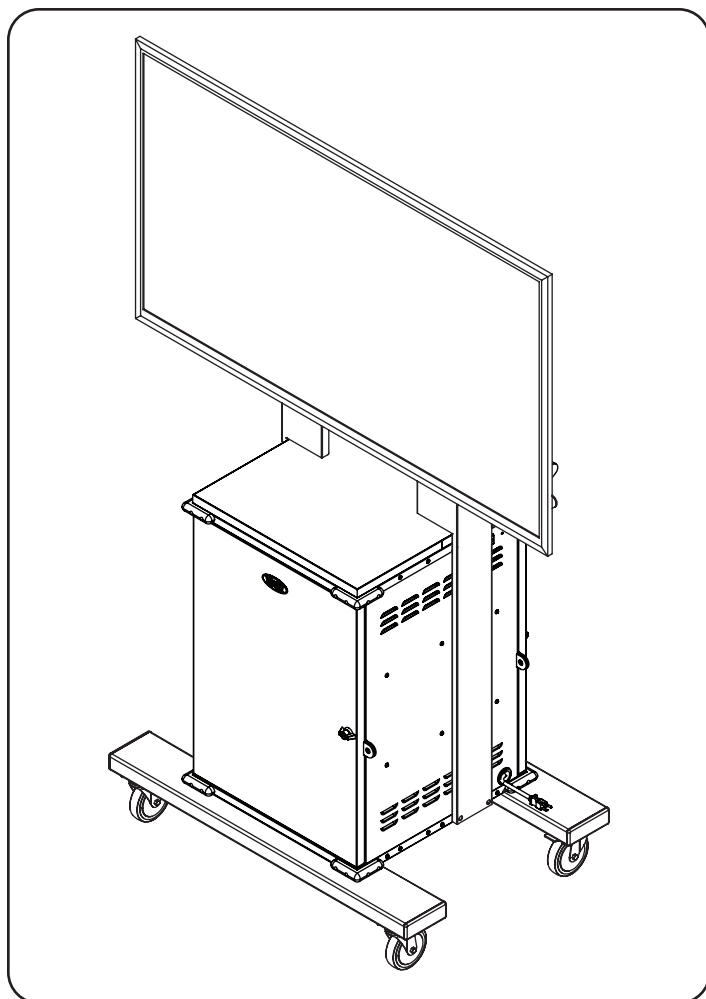
## Door Locks

The doors contain a lock that is accessible with the included keys.



## Optional Display Mount Adapter Kit

Add a television display to your cart with an optional display mount adapter kit (model: CSC36DM). The adapter kit accommodates displays up to 60 inches and includes all installation hardware. For further installation instructions, refer to the CSC36DM Installation Guide.



## Specifications

Cabinet Dimensions (H x W x D)	40.03 x 24.30 x 23.56 in. / 1017 x 617 x 598 mm
Unit Weight	110.23 lb. / 50 kg
Load Capacity	250 lb. / 113 kg
AC Receptacles	(2) NEMA 5-15R (external)
Power Requirement	Input: 120V AC, 50/60 Hz, 12A
Operating Temperature	32° to 104°F (0° to 40°C)
Operating Humidity	5 to 95% RH, Non-Condensing

# Storage, Service and Cleaning

## Storage

The cart should be stored in a controlled indoor environment away from moisture, temperature extremes, flammable liquids and gasses, conductive contaminants, dust and direct sunlight. Store the cart in its original shipping container if possible.

## Service

The cart is covered by the limited warranty described in this manual. For more information, visit [tripplite.com/support](http://tripplite.com/support).

## Cleaning

Before cleaning, always power off the cart by unplugging it from its AC source. Dampen a clean, lint-free cloth with water and wipe down the cart, as necessary. Allow the surface area to dry before plugging in the cart.

**Note:** Avoid using abrasive cloths, solvents or aerosol sprays to clean the cart; doing so can damage the unit.

# Warranty and Product Registration

## 2-Year Limited Warranty

Seller warrants this product, if used in accordance with all applicable instructions, to be free from original defects in material and workmanship for a period of 2 years from the date of initial purchase. If the product should prove defective in material or workmanship within that period, Seller will repair or replace the product, at its sole discretion.

THIS WARRANTY DOES NOT APPLY TO NORMAL WEAR OR TO DAMAGE RESULTING FROM ACCIDENT, MISUSE, ABUSE OR NEGLIGENCE. SELLER MAKES NO EXPRESS WARRANTIES OTHER THAN THE WARRANTY EXPRESSLY SET FORTH HEREIN. EXCEPT TO THE EXTENT PROHIBITED BY APPLICABLE LAW, ALL IMPLIED WARRANTIES, INCLUDING ALL WARRANTIES OF MERCHANTABILITY OR FITNESS, ARE LIMITED IN DURATION TO THE WARRANTY PERIOD SET FORTH ABOVE; AND THIS WARRANTY EXPRESSLY EXCLUDES ALL INCIDENTAL AND CONSEQUENTIAL DAMAGES. (Some states do not allow limitations on how long an implied warranty lasts, and some states do not allow the exclusion or limitation of incidental or consequential damages, so the above limitations or exclusions may not apply to you. This warranty gives you specific legal rights, and you may have other rights which vary from jurisdiction to jurisdiction.)

WARNING: The individual user should take care to determine prior to use whether this device is suitable, adequate or safe for the use intended. Since individual applications are subject to great variation, the manufacturer makes no representation or warranty as to the suitability or fitness of these devices for any specific application.

## Product Registration

Visit [triplite.com/warranty](http://triplite.com/warranty) today to register your new Tripp Lite product. You'll be automatically entered into a drawing for a chance to win a FREE Tripp Lite product!\*

\* No purchase necessary. Void where prohibited. Some restrictions apply. See website for details.

## Regulatory Compliance Identification Numbers

For the purpose of regulatory compliance certifications and identification, your Tripp Lite product has been assigned a unique series number. The series number can be found on the product nameplate label, along with all required approval markings and information. When requesting compliance information for this product, always refer to the series number. The series number should not be confused with the marketing name or model number of the product.

## FCC Notice, Class B


This device complies with part 15 of the FCC Rules. Operation is subject to the following two conditions: (1) This device may not cause harmful interference, and (2) this device must accept any interference received, including interference that may cause undesired operation.

Note: This equipment has been tested and found to comply with the limits for a Class B digital device, pursuant to part 15 of the FCC Rules. These limits are designed to provide reasonable protection against harmful interference in a residential installation. This equipment generates, uses and can radiate radio frequency energy and, if not installed and used in accordance with the instructions, may cause harmful interference to radio communications. However, there is no guarantee that interference will not occur in a particular installation. If this equipment does cause harmful interference to radio or television reception, which can be determined by turning the equipment off and on, the user is encouraged to try to correct the interference by one or more of the following measures:

- Reorient or relocate the receiving antenna.
- Increase the separation between the equipment and receiver.
- Connect the equipment into an outlet on a circuit different from that to which the receiver is connected.
- Consult the dealer or an experienced radio/TV technician for help.

Any changes or modifications to this equipment not expressly approved by Tripp Lite could void the user's authority to operate this equipment.

## WEEE Compliance Information for Tripp Lite Customers and Recyclers (European Union)

 Under the Waste Electrical and Electronic Equipment (WEEE) Directive and implementing regulations, when customers buy new electrical and electronic equipment from Tripp Lite they are entitled to:

- Send old equipment for recycling on a one-for-one, like-for-like basis (this varies depending on the country)
- Send the new equipment back for recycling when this ultimately becomes waste

Tripp Lite has a policy of continuous improvement. Specifications are subject to change without notice. Photos and illustrations may differ slightly from actual products.

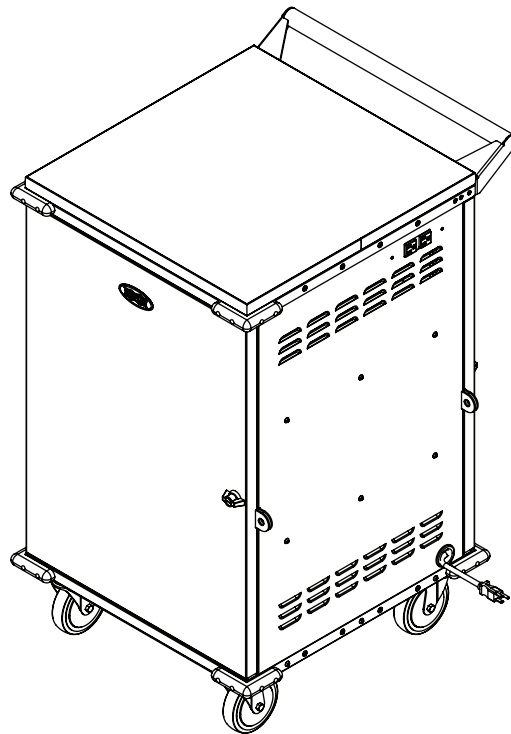


1111 W. 35th Street, Chicago, IL 60609 USA • [triplite.com/support](http://triplite.com/support)

# Manual del Propietario

## Carro de Almacenamiento Seguro

Modelo: CSCSTORAGE1



English 1 • Français 15



1111 W. 35th Street, Chicago, IL 60609 EE UU • [triplite.com/support](http://triplite.com/support)

Copyright © 2021 Tripp Lite. Todos los derechos reservados.



# Instrucciones de Seguridad Importantes

## CONSERVE ESTAS INSTRUCCIONES

Este manual contiene instrucciones y advertencias que deben observarse durante la instalación y operación del producto descrito en este manual. El no hacerlo puede invalidar la garantía y causar daños a la propiedad o lesiones personales.

## Unidad de CA

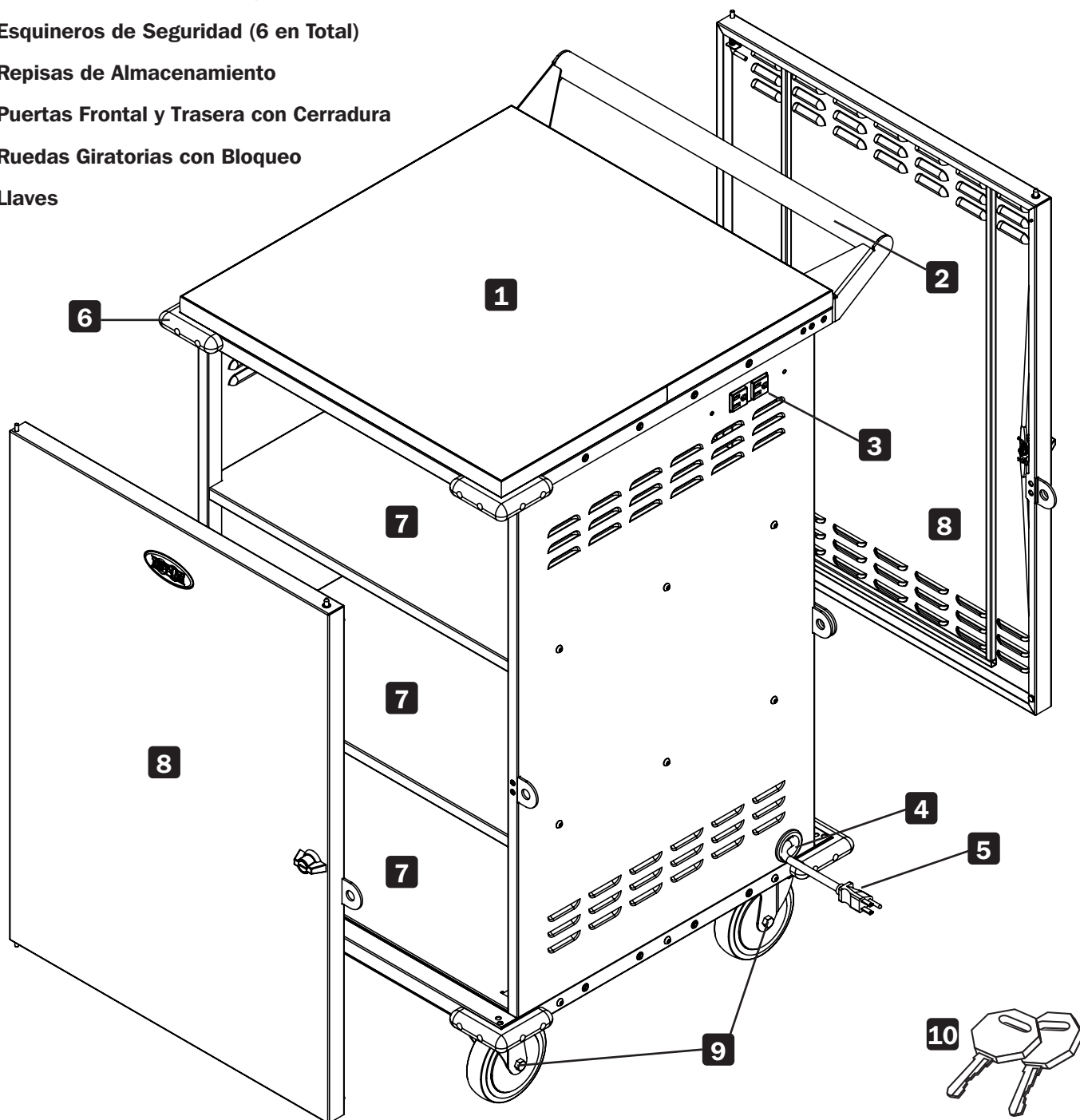
- **No utilice un adaptador de corriente para conectar el carro de almacenamiento a una fuente de alimentación.** Utilice únicamente la clavija de CA del carro para conectarlo directamente a la red de alimentación.
- Este equipo debe enchufarse en un tomacorriente de la red pública conectado a tierra.
- El cable de alimentación de este equipo se usa como dispositivo de desconexión.
- Asegúrese de que el tomacorriente al que está conectado este equipo sea fácilmente accesible.
- En caso de ocurrir cualquiera de las siguientes situaciones, comuníquese con un técnico de servicio para que inspeccione el equipo:
  - El equipo ha estado expuesto a humedad.
  - El equipo se ha caído o dañado.
  - El equipo muestra obvios signos de rotura.
  - El equipo no funciona correctamente o no funciona de acuerdo con las instrucciones descritas en el presente Manual del Propietario.
- No se recomienda el uso de este equipo en aplicaciones de soporte de vida en donde razonablemente se pueda esperar que la falla de este equipo provoque la falla del equipo de soporte de vida o afecte significativamente su seguridad o efectividad.

## Carro de Almacenamiento

- Mantenga el carro en un entorno interior controlado lejos de humedad excesiva, temperaturas extremas, líquidos y gases inflamables, contaminantes conductores, polvo o luz solar directa.
- Deje un espacio adecuado alrededor del carro para que reciba una ventilación apropiada. No bloquee, cubra ni coloque objetos en los orificios de ventilación externos del carro.
- El carro es extremadamente pesado. Tenga cuidado al manipular el carro. No trate de desempacar el carro sin ayuda. Utilice un dispositivo mecánico como un montacargas o gato para tarimas para mover el carro en el contenedor de embarque.
- Inspeccione el contenedor de embarque y el carro para detectar daños en el embarque. No use el carro si está dañado.
- Tenga cuidado cuando corte el material de empaque. El carro podría ser rayado o rasguñado, causando daños no cubiertos por la garantía.
- Guarde todo el material de empaque para uso posterior. Volver a empacar y enviar el equipo o el carro sin el material de empaque original puede ocasionar daños al producto que anularían la garantía.  
El carro incluye cuatro ruedas giratorias con bloqueo preinstaladas.
- Cuando mueva el carro, siempre utilice la manija incluida (para obtener más información, consulte **Instalación del Soporte de la Manija y Esquineros de Seguridad**).
- Cuando mueva el carro, siempre empújelo desde la parte posterior; nunca lo jale hacia usted.
- Un carro rodando puede ocasionar lesiones personales y daños a la propiedad si no es supervisado correctamente. Tenga mucho cuidado si necesita hacer rodar el carro hacia abajo a través de una rampa. No intente usar rampas que tengan una pendiente superior al 12 %.

# Identificación de Características

- 1** Superficie de Escritorio Laminada
- 2** Manija
- 3** Tomacorrientes de Conveniencia
- 4** Orificio de Acceso para el Cable de Alimentación
- 5** 3.05 m [10 pies] con Clavija NEMA 5-15P
- 6** Esquineros de Seguridad (6 en Total)
- 7** Repisas de Almacenamiento
- 8** Puertas Frontal y Trasera con Cerradura
- 9** Ruedas Giratorias con Bloqueo
- 10** Llaves



# Ensamble

## ¡Precaución! ¡Lea todas las instrucciones y las advertencias antes de realizar la instalación!

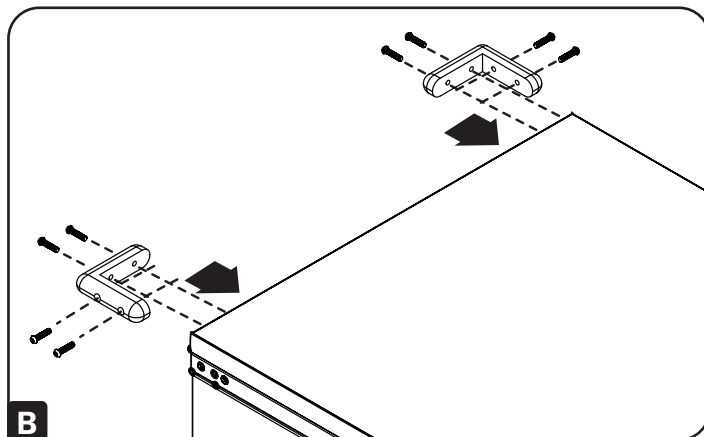
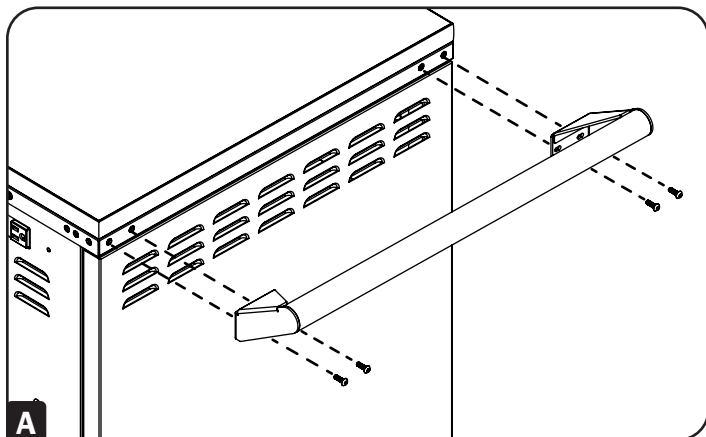
**Advertencia:** Los carros de almacenamiento pueden ser extremadamente pesados. No trate de desempacar el carro sin ayuda. Antes de proceder con la instalación, siga las instrucciones de desempaque incluidas en el documento que se envía junto con el producto. Tenga mucho cuidado al manipular el carro y asegúrese de seguir todas las instrucciones de manejo e instalación. No intente instalar equipo sin estabilizar primero el carro.

## Requerimientos de Energía

El carro debe conectarse en una salida CA con un circuito dedicado. Se recomienda un tomacorrientes de CA con un circuito de 20 Amperes (NEMA 5-20R) para alimentar al carro. No se debe compartir la salida CA usada para alimentar al carro. La potencia total del carro y todos los componentes conectados no debe superar los 1440 Watts.

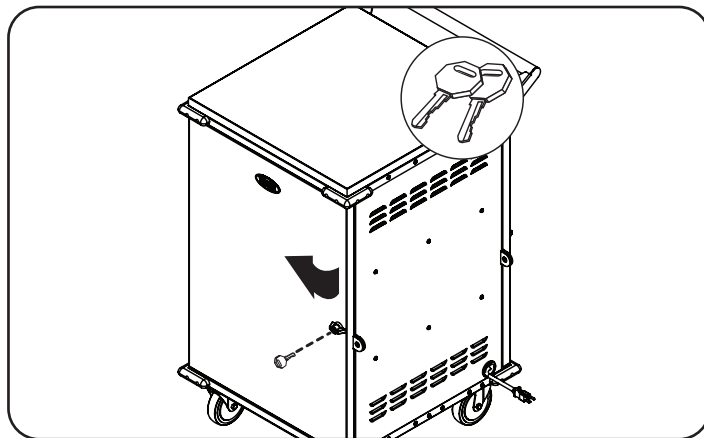
## Instalación de la Manija y los Esquineros de Seguridad

Instale el conjunto de la manija en la parte posterior de la unidad, sobre la puerta ventilada. Usando la llave hexagonal y cuatro (4) tornillos de cabeza hexagonal incluidos, sujete el soporte de manija al carro **A**. A continuación, instale los dos esquineros de seguridad superiores utilizando ocho (8) tornillos de cabeza hexagonal (cuatro por tope) **B**.



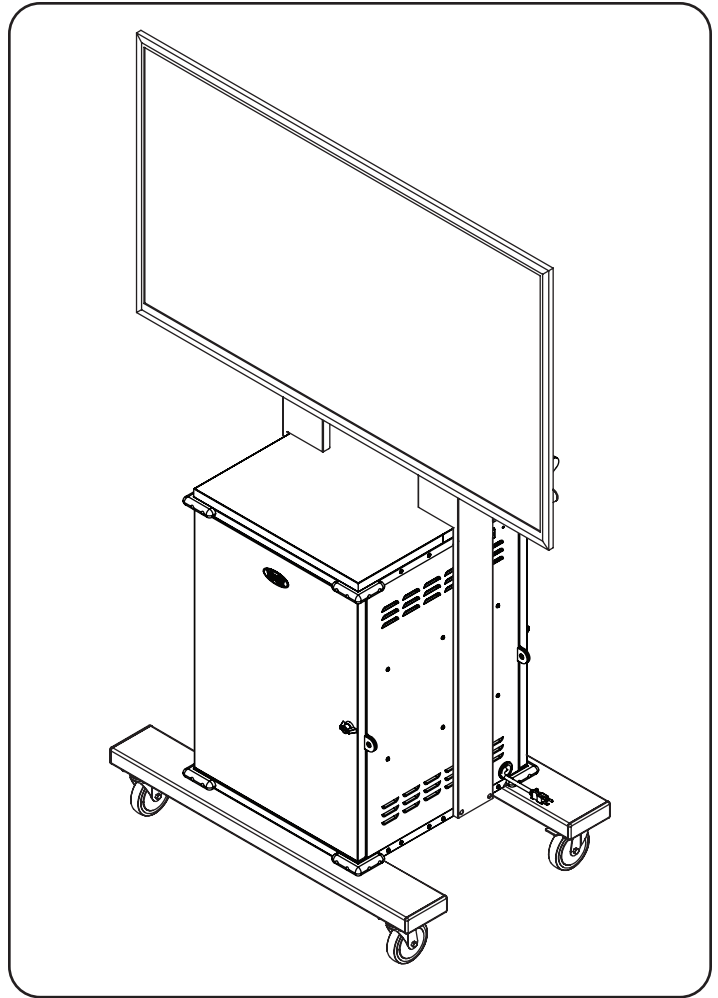
## Cerraduras de la Puerta

Las puertas tienen cerraduras que funcionan con las llaves incluidas.



## Juego Adaptador Opcional para Soporte de Pantalla

Agregue una pantalla de televisión a su carro con un juego de soporte de instalación de pantalla opcional (modelo: CSC36DM). El juego adaptador acomoda pantallas de hasta 60" e incluye todos los accesorios de instalación. Para obtener instrucciones de instalación, consulte la guía de instalación de CSC36DM.



## Especificaciones

Dimensiones del Gabinete (Al x An x Pr)	1017 x 617 x 598 mm [40.03" x 24.30" x 23.56"]
Peso de la Unidad	50 kg [110.23 lb]
Capacidad de Carga	113 kg [250 lb]
Tomacorrientes de CA	(2) NEMA 5-15R (externo)
Requerimientos de Energía	Entrada: CA de 120V, 50Hz / 60Hz, 12A
Temperatura de Operación	0 °C a 40 °C [32 °F a 104 °F]
Humedad de Operación	HR de 5% a 95%, Sin Condensación

# Almacenamiento, Servicio y Limpieza

## Almacenamiento

El carro debe almacenarse en un entorno interior controlado lejos de humedad, temperaturas extremas, líquidos y gases inflamables, contaminantes conductores, polvo y luz solar directa. Almacene el carro en su contenedor de embarque original si es posible.

## Servicio

El carro está cubierto por la garantía limitada descrita en este manual. Para obtener más información, visite [tripplite.com/support](http://tripplite.com/support).

## Limpieza

Antes de limpiar, siempre apague el carro desconectándolo de su fuente de CA. Humedezca un trapo limpio y sin pelusas con agua y limpie el carro según sea necesario. Permita que la superficie se seque antes de conectar el carro.

**Nota:** Evite el uso de paños abrasivos, solventes o aerosoles para limpiar el carro, ya que pueden dañar la unidad.

# Garantía

## Garantía Limitada por 2 Años

El vendedor garantiza que este producto, si se usa de acuerdo con todas las instrucciones aplicables, estará libre de defectos en cuanto a materiales y mano de obra por un período de 2 años a partir de la fecha de compra inicial. Si el producto resulta defectuoso en cuanto a materiales o mano de obra dentro de ese período, el vendedor reparará o reemplazará el producto a su entera discreción.

ESTA GARANTÍA NO SE APLICA AL DESGASTE NORMAL O A LOS DAÑOS QUE RESULTEN DE ACCIDENTES, USO INCORRECTO, USO INDEBIDO O NEGLIGENCIA. EL VENDEDOR NO OTORGA GARANTÍAS EXPRESAS DISTINTAS A LA ESTIPULADA EN EL PRESENTE. SALVO EN LA MEDIDA EN QUE LO PROHÍBAN LAS LEYES APLICABLES, TODAS LAS GARANTÍAS IMPLÍCITAS, INCLUIDAS TODAS LAS GARANTÍAS DE COMERCIALIZACIÓN O IDONEIDAD, ESTÁN LIMITADAS EN CUANTO A DURACIÓN AL PERÍODO DE GARANTÍA ESTABLECIDO; ASIMISMO, ESTA GARANTÍA EXCLUYE EXPRESAMENTE TODOS LOS DAÑOS INCIDENTALES E INDIRECTOS. (Algunos estados no permiten limitaciones en cuanto a la duración de una garantía y algunos estados no permiten la exclusión o limitación de daños incidentales o indirectos, de modo que es posible que las limitaciones anteriores no se apliquen a usted. Esta garantía le otorga derechos legales específicos y es posible que usted goce de otros derechos que pueden variar de una jurisdicción a otra).

ADVERTENCIA: antes de usarlo, cada usuario debe tener cuidado al determinar si este dispositivo es adecuado o seguro para el uso previsto. Ya que las aplicaciones individuales están sujetas a gran variación, el fabricante no garantiza la adecuación de estos dispositivos para alguna aplicación específica.

## Números de Identificación de Conformidad Regulatoria

Para el propósito de certificaciones e identificación de cumplimiento normativo, su producto Tripp Lite ha recibido un número de serie exclusivo. El número de serie se puede encontrar en la etiqueta de placa de identificación, junto con todas las marcas e información requeridas de aprobación. Al solicitar información de conformidad para este producto, refiérase siempre al número de serie. El número de serie no debe confundirse con el nombre de la marca o el número de modelo del producto.

## Aviso de FCC, Clase B


Este dispositivo cumple con la parte 15 del Reglamento de la FCC. La operación está sujeta a las siguientes dos condiciones: (1) Este dispositivo no puede causar interferencia perjudicial, y (2) este dispositivo debe aceptar cualquier interferencia recibida, incluso aquella que pudiera causar un funcionamiento no deseado.

Nota: Se ha comprobado que este equipo cumple los límites para dispositivos digitales de Clase B, de acuerdo con el apartado 15 del Reglamento de la FCC. Estos límites están diseñados para proporcionar una protección razonable contra interferencias perjudiciales en una instalación residencial. Este equipo genera, usa y puede radiar energía de radiofrecuencia y si no se instala y usa de acuerdo con las instrucciones, puede causar interferencia perjudicial a las radiocomunicaciones. Sin embargo, no hay garantía de que no ocurra interferencia en una instalación específica. Si este equipo causa interferencia perjudicial a la recepción de radio o televisión, que puede determinarse apagando y encendiendo el equipo, se recomienda al usuario intentar corregir la interferencia por medio de una o más de las siguientes medidas:

- Reoriente o reubique la antena receptora.
- Aumente la separación entre el equipo y el receptor.
- Conecte el equipo a un tomacorriente de un circuito diferente al cual está conectado el receptor.
- Si necesita ayuda, consulte al distribuidor o a un técnico de radio y TV experimentado.

Todo cambio o modificación de este equipo que no haya sido autorizada de manera expresa por Tripp Lite podría invalidar la autoridad del usuario para operar este equipo.

## Información de Cumplimiento con WEEE para Clientes y Recicladores de Tripp Lite (Unión Europea)

 Conforme a la Directiva de Residuos de Equipos Eléctricos y Electrónicos [WEEE] y regulaciones aplicables, cuando los clientes adquieren un equipo eléctrico y electrónico nuevo de Tripp Lite están obligados a:

- Enviar el equipo viejo para fines de reciclaje bajo la modalidad de uno por uno, semejante por semejante (esto varía de un país a otro)
- Enviar el equipo nuevo para reciclaje una vez que finalmente sea un desecho

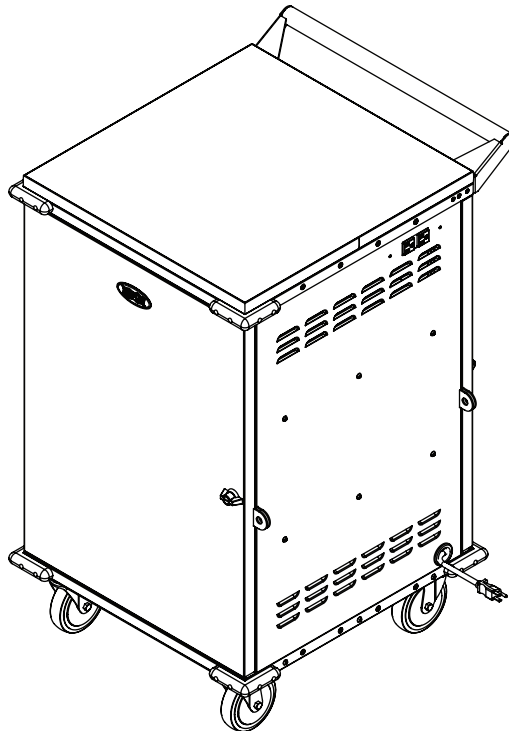
Tripp Lite tiene una política de mejora continua. Las especificaciones están sujetas a cambio sin previo aviso. Las fotografías e ilustraciones pueden diferir ligeramente de los productos reales.



# Manuel de l'utilisateur

## Chariot d'entreposage sécurisé

Modèle : CSCSTORAGE1



English 1 • Español 8



1111 W. 35th Street, Chicago, IL 60609 USA • [triplite.com/support](http://triplite.com/support)

Droits d'auteur © 2021 Tripp Lite. Tous droits réservés.

# Consignes de sécurité importantes

## CONSERVER CES INSTRUCTIONS

Ce manuel contient des instructions et des avertissements qui doivent être suivis lors de l'installation et du fonctionnement du produit décrit dans ce manuel. Le non-respect peut annuler la garantie et causer des dommages à la propriété ou des blessures.

## Appareil CA

- **Ne pas utiliser d'adaptateur de puissance pour raccorder le chariot d'entreposage à une source d'alimentation.** Utiliser uniquement la fiche CA du chariot pour raccorder directement à l'alimentation du secteur.
- Cet équipement doit être branché dans une prise du secteur mise à la terre.
- Le cordon d'alimentation de cet équipement est utilisé comme dispositif de déconnexion.
- S'assurer que la prise dans laquelle cet équipement est branché est facilement accessible.
- Si une des situations suivantes se présente, prendre un rendez-vous pour faire inspecter l'équipement par un technicien en entretien :
  - L'équipement a été exposé à l'humidité.
  - L'équipement a été échappé et endommagé.
  - L'équipement montre des signes évidents de dommages.
  - L'équipement ne fonctionne pas correctement ou ne fonctionne pas conformément aux directives du manuel de l'utilisateur.
- Il n'est pas recommandé d'utiliser cet équipement pour des appareils de survie où une défaillance de cet équipement peut, selon toute vraisemblance, entraîner la défaillance de l'appareil de maintien de la vie ou de nuire de façon majeure à sa sécurité ou à son efficacité.

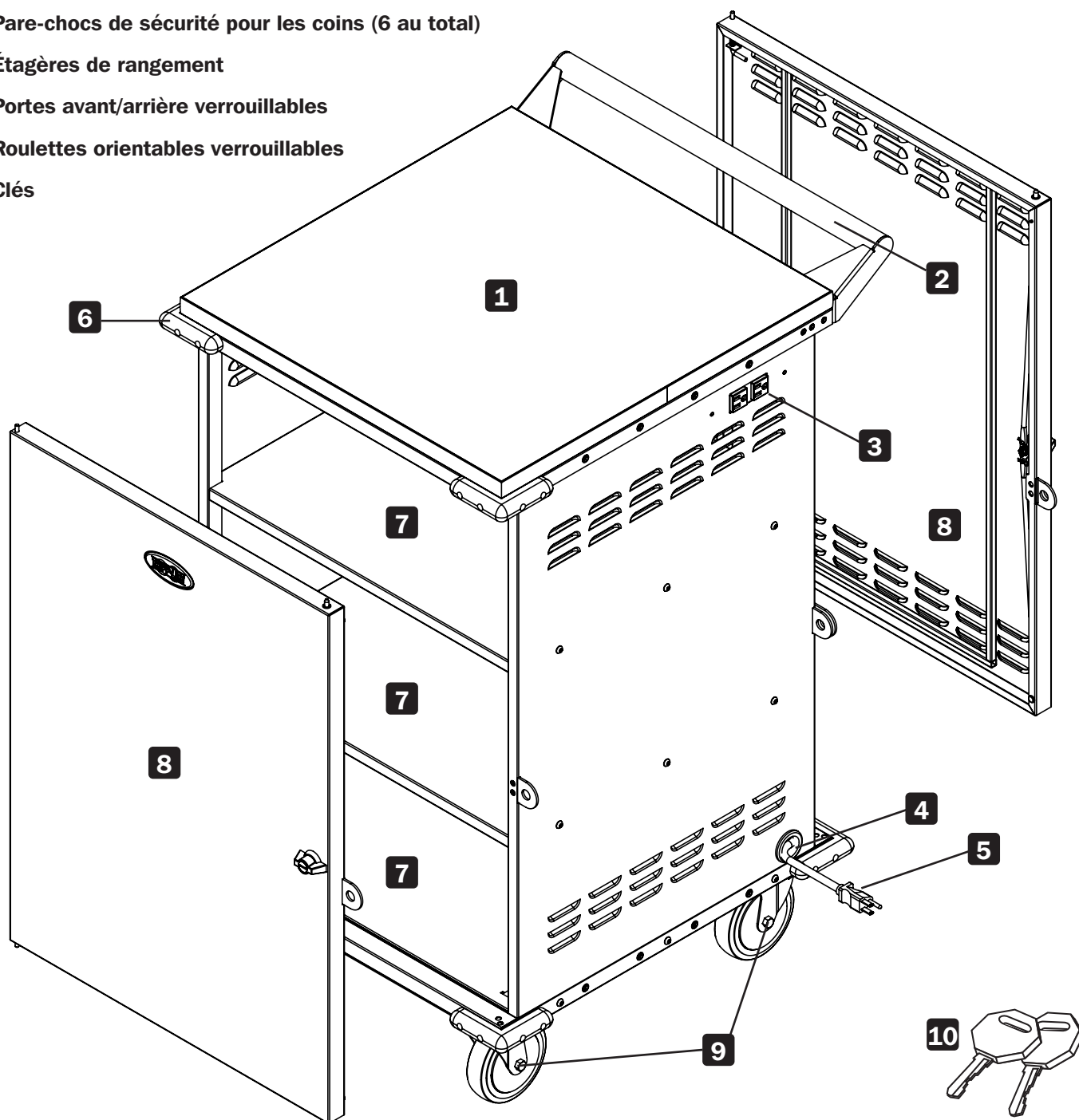
## Chariot d'entreposage

- Garder le chariot dans un environnement intérieur contrôlé, à l'écart de l'humidité, des températures extrêmes, des liquides et des gaz inflammables, des contaminants conducteurs, de la poussière et de la lumière directe du soleil.
- Laisser suffisamment d'espace autour du chariot pour assurer une bonne ventilation. Ne pas bloquer, couvrir ou insérer des objets dans les ouvertures de ventilation externes du chariot.
- Le chariot est extrêmement lourd. Faire preuve de vigilance lors de la manutention du chariot. Ne pas tenter de débarrer le chariot sans assistance. Utiliser un dispositif mécanique comme un chariot élévateur à fourche ou un transpalette manuel pour déplacer le chariot dans le conteneur d'expédition.
- Inspecter le conteneur d'expédition et le chariot à la recherche de dommages visibles qui auraient pu survenir en cours de transport. Ne pas utiliser le chariot s'il est endommagé.
- Faire preuve de vigilance au moment de couper le matériel d'emballage. Le chariot pourrait être égratigné, causant des dommages qui ne sont pas couverts par la garantie.
- Conserver tout le matériel d'emballage en vue d'une utilisation ultérieure. Remballer et expédier le chariot ou l'équipement sans le matériel d'emballage d'origine pourrait causer des dommages au produit et annuler la garantie.
- Le chariot comprend 4 roulettes verrouillables/orientables préinstallées.
- Toujours utiliser la poignée incluse lors du déplacement du chariot (voir la section **Installer le support de poignée et les pare-chocs de sécurité pour les coins** pour plus de renseignements).
- Lors du déplacement du chariot, toujours le pousser par derrière; ne jamais le tirer vers soi.
- Sans supervision adéquate, un chariot sur roulettes peut causer des blessures corporelles et des pertes matérielles. Si le chariot doit être roulé vers le bas d'une rampe, procéder avec la plus grande prudence. Ne pas tenter d'utiliser des rampes qui ont une pente supérieure à 12 %.



# Identification des caractéristiques

- 1** Surface de bureau stratifiée
- 2.** Poignée
- 3** Prises pratiques
- 4** Trou d'accès au cordon d'alimentation
- 5** 3 m (10 pi) Cordon d'alimentation avec fiche 5-15P
- 6** Pare-chocs de sécurité pour les coins (6 au total)
- 7** Étagères de rangement
- 8** Portes avant/arrière verrouillables
- 9** Roulettes orientables verrouillables
- 10** Clés



# Configuration

## Mise en garde! Lire toutes les instructions et les avertissements avant de procéder à l'installation!

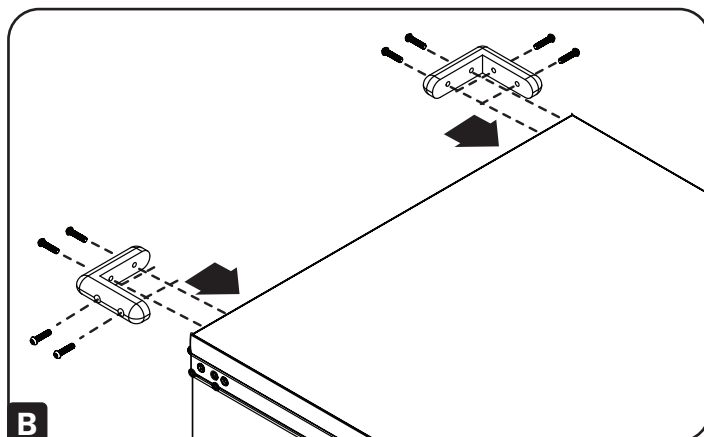
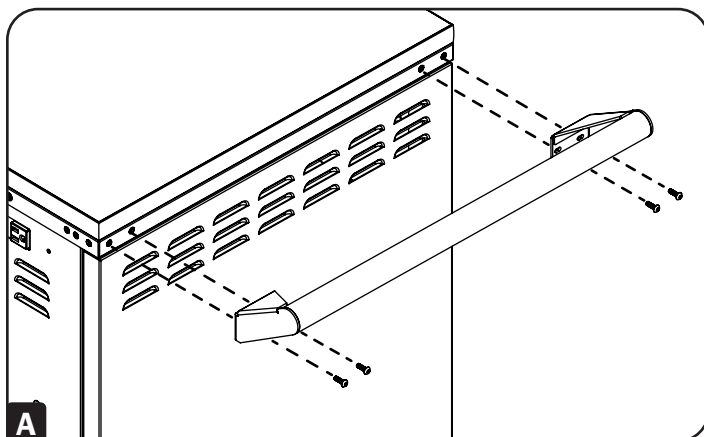
**Avertissement :** les chariots d'entreposage peuvent être excessivement lourds. Ne pas tenter de déballer le chariot sans assistance. Suivre les instructions de déballage du manuel expédié avec ce produit avant de procéder à la configuration. Faire preuve de vigilance lors de la manutention du chariot et s'assurer de respecter toutes les instructions concernant la manutention et l'installation. Ne pas tenter d'installer l'équipement sans d'abord stabiliser le chariot.

## Besoins en matière d'alimentation

Le chariot doit être branché dans une prise CA munie d'un circuit spécialisé. Une prise CA avec un circuit de 20 ampères CA (NEMA 5-20R) est préférable pour alimenter le chariot. La prise CA utilisée pour alimenter le chariot ne doit pas être partagée. La puissance totale du chariot et de tous les composants branchés ne devrait pas excéder 1 440 watts.

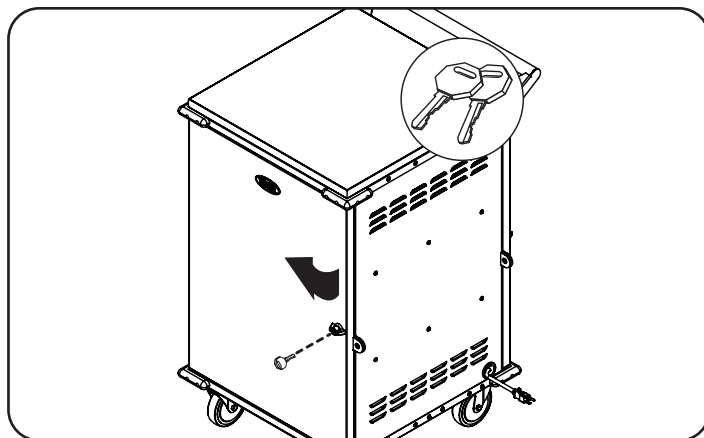
## Installer le support de poignée et les pare-chocs de sécurité pour les coins

Installer l'ensemble de la poignée à l'arrière de l'appareil, au-dessus de la porte aérée. Utiliser la clé hexagonale incluse et quatre (4) vis hexagonales pour fixer le support de la poignée à l'armoire du chariot **A**. Installer ensuite les deux parechocs supérieurs pour les coins en utilisant huit (8) vis hexagonales (quatre par parechoc) **B**.



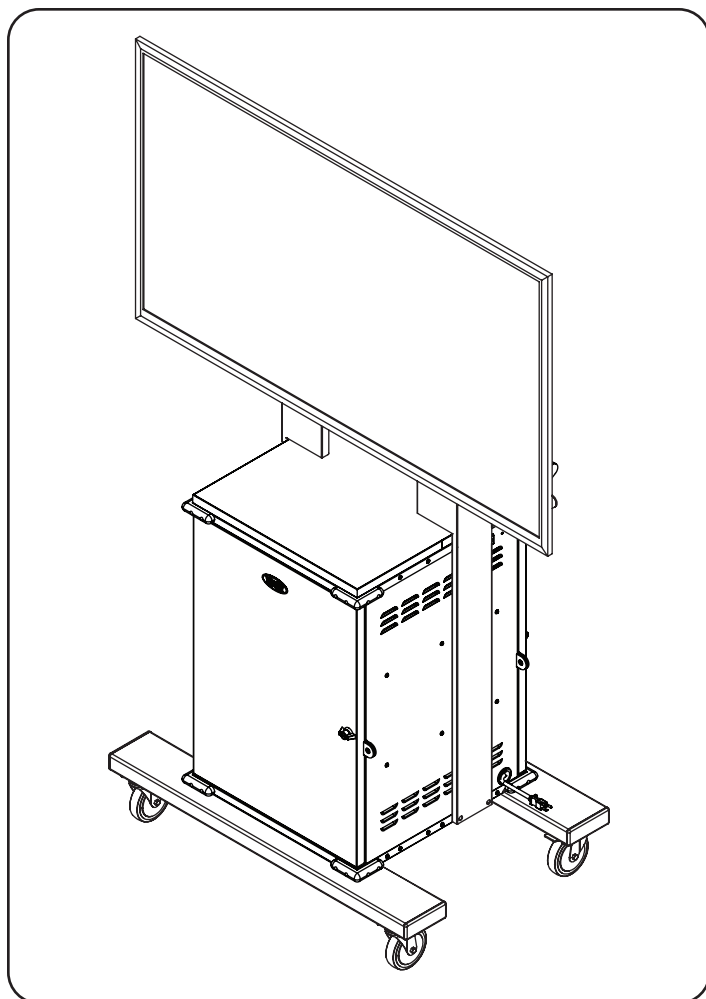
## Verrous de porte

Les portes comportent un verrou qui est accessible avec les clés incluses.



## Trousse pour adaptateur de support d'écran en option

Ajouter un écran de télévision au chariot avec une trousse pour adaptateur de support d'écran en option (modèle : CSC36DM). La trousse pour adaptateur prend en charge des écrans jusqu'à 152,4 cm (60 po) et inclut toute la quincaillerie d'installation. Pour des instructions d'installation supplémentaires, consulter le Guide d'installation CSC36DM.



## Caractéristiques techniques

Dimensions de l'armoire (H x L x P)	1 017 x 617 x 598 mm/40,03 x 24,30 x 23,56 po
Poids de l'appareil	50 kg/110,23 lb
Capacité de charge	113 kg/250 lb
Prises CA	(2) NEMA 5-15R (externe)
Besoins en matière d'alimentation	Entrée : 120 V CA, 50/60 Hz, 12 A
Température de fonctionnement	0° à 40 °C (32° à 104 °F)
Humidité de fonctionnement	5 à 95 % HR, sans condensation

# Entreposage, entretien et nettoyage

## Entreposage

Le chariot doit être entreposé dans un environnement intérieur contrôlé, à l'écart de l'humidité, des températures extrêmes, des liquides et des gaz inflammables, des contaminants conducteurs, de la poussière et de la lumière directe du soleil. Entreposer le chariot dans son conteneur d'expédition original si possible.

## Entretien

Le chariot est couvert par la garantie limitée décrite dans ce manuel. Pour plus de renseignements, visitez [tripplite.com/support](http://tripplite.com/support).

## Nettoyage

Avant de nettoyer, toujours mettre le chariot hors tension en le débranchant de sa source CA. Au besoin, essuyer le chariot avec un linge humide, propre et non pelucheux. Laisser sécher la surface avant de brancher le chariot.

**Remarque :** Éviter l'utilisation de chiffons abrasifs, de solvants ou de pulvérisateurs aérosols pour nettoyer le chariot; cela risquerait d'endommager l'appareil.

# Garantie

## Garantie limitée de 2 ans

Le vendeur garantit que ce produit, s'il est utilisé conformément à toutes les instructions applicables, est exempt de tout défaut de matériaux et de fabrication pour une période de 2 ans à partir de la date d'achat initiale. Si le produit s'avère défectueux en raison d'un vice de matériau ou de fabrication au cours de cette période, le vendeur s'engage à réparer ou remplacer le produit, à son entière discrétion.

CETTE GARANTIE NE S'APPLIQUE PAS À L'USURE NORMALE OU AUX DOMMAGES RÉSULTANT D'UNE MAUVAISE UTILISATION, D'UN ABUS OU D'UNE NÉGLIGENCE. LE VENDEUR N'ACCORDE AUCUNE GARANTIE EXPRESSE AUTRE QUE LA GARANTIE EXPRESSÉMENT DÉCRITE DANS LE PRÉSENT DOCUMENT. SAUF DANS LA MESURE OÙ CELA EST INTERDIT PAR LA LOI EN VIGUEUR, TOUTE GARANTIE IMPLICITE, Y COMPRIS TOUTES LES GARANTIES DE QUALITÉ MARCHANDE OU D'ADAPTATION, SONT LIMITÉES À LA PÉRIODE DE GARANTIE CI-DESSUS ET CETTE GARANTIE EXCLUT EXPRESSÉMENT TOUS DOMMAGES DIRECTS ET INDIRECTS. (Certains États ne permettent pas de limitations sur la durée d'une garantie implicite, et certains États ne permettent pas l'exclusion ou la limitation des dommages fortuits ou consécutifs, de sorte que les limitations ou exclusions susmentionnées peuvent ne pas s'appliquer à vous. Cette garantie vous accorde des droits légaux spécifiques, et vous pouvez avoir d'autres droits qui varient d'une compétence à l'autre.)

AVERTISSEMENT : L'utilisateur individuel doit prendre soin de déterminer avant l'utilisation si cet appareil est approprié, adéquat et sûr pour l'usage prévu. Puisque les utilisations individuelles sont sujettes à des variations importantes, le fabricant ne fait aucune déclaration ou garantie quant à l'aptitude ou l'adaptation de ces dispositifs pour une application spécifique.

## Numéros d'identification à la conformité réglementaire

À des fins de certification de conformité réglementaire et d'identification, un numéro de série unique a été attribué au produit Tripp Lite. Le numéro de série, ainsi que toutes les marques d'homologation et les renseignements requis, se trouvent sur la plaque signalétique du produit. Lors d'une demande de renseignements concernant la conformité de ce produit, toujours se reporter au numéro de série. Le numéro de série ne doit pas être confondu avec le nom de la marque ou le numéro de modèle du produit.

## Avis de la FCC, classe B

Cet appareil est conforme à la partie 15 des règles de la FCC. Son fonctionnement est sujet aux deux conditions suivantes : (1) cet appareil peut causer des interférences nuisibles et (2) cet appareil doit accepter toutes les interférences reçues, y compris les interférences qui peuvent causer un fonctionnement indésirable.

Remarque : Ce matériel a été testé et trouvé conforme aux restrictions applicables à un appareil numérique de classe B, conformément à la partie 15 des règlements de la FCC. Ces restrictions sont conçues pour assurer une protection raisonnable contre les perturbations nuisibles dans une installation résidentielle. Ce matériel génère, utilise et peut émettre de l'énergie radiofréquence et, s'il n'est pas installé et utilisé conformément aux instructions, peut causer des perturbations nuisibles aux communications radio. Il n'y a, toutefois, aucune garantie que les interférences ne se produiront pas dans une installation particulière. Si cet équipement cause des interférences nuisibles à la réception des signaux radio et de télévision, ce qui peut être déterminé en fermant et en ouvrant (ON/OFF) l'équipement, nous recommandons à l'utilisateur de tenter d'éliminer les interférences en prenant une ou plusieurs des mesures suivantes :

- Réorienter ou repositionner l'antenne réceptrice.
  - Augmenter la distance entre l'équipement et le récepteur.
  - Brancher l'équipement à une prise sur un circuit différent de celui sur lequel le récepteur est branché.
  - Consulter le fournisseur ou un technicien radio/télévision pour obtenir de l'aide.
- Tout changement ou toute modification apportés à ce matériel sans l'autorisation expresse de Tripp Lite peuvent annuler le droit de l'utilisateur d'utiliser cet équipement.

## Renseignements sur la conformité à la directive DEEE pour les clients de Tripp Lite et les recycleurs (Union européenne)

 En vertu de la directive et des règlements d'application relatifs aux déchets d'équipements électriques et électroniques (DEEE), lorsque des clients achètent de l'équipement électrique et électronique neuf de Tripp Lite, ils ont droit :

- D'envoyer l'équipement usagé au recyclage pourvu qu'il soit remplacé par un équipement équivalent (cela varie selon les pays)
- D'envoyer le vieil équipement au recyclage en autant qu'il remplace un équipement équivalent (cela varie selon les pays)

La politique de Tripp Lite en est une d'amélioration continue. Les caractéristiques techniques sont modifiables sans préavis. Les produits réels peuvent différer légèrement des photos et des illustrations.



1111 W. 35th Street, Chicago, IL 60609 USA • [tripplite.com/support](http://tripplite.com/support)