

ViewSonic® LED DISPLAY TD1655

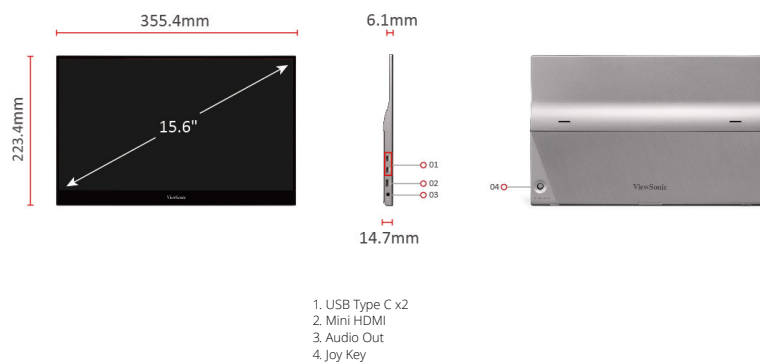
Key Features

- Breid eenvoudig uw inhoud uit vanaf laptops en andere mobiele apparaten
- Eén-kabel-oplossing voor audiovisuele, stroom- en touchfunctie
- Flexibele schermconfiguratie - werk vanuit elke hoek
- Compact formaat, licht van gewicht en zeer handig mee te nemen



Product Description

De ViewSonic TD1655 is een draagbare 16-inch Full HD-aanraakmonitor die perfect is om de beperkingen van één scherm buiten het kantoor te overwinnen. Breid het scherm uit van telefoons, tablets of laptops voor mobiel werk, één-op-éénpresentaties of ontspanningsvermaak. De twee universele USB Type C-connectoren bieden een oplossing met één kabel voor audiovisuele, stroom- en touch-siginaaloverdracht. De verstelbare brede standaard en het draaibare scherm ondersteunen uw werkhoeken. Met de antislip hoes, roestvrijstalen behuizing, aluminium standaard en 6H hardheid scherm, is de betrouwbaarheid in het ontwerp optimaal.



Visit Us  www.viewsonic.com

DISPLAY

Display Size (in.):	16
Viewable Area (in.):	15.6
Panel Type:	IPS Technologie
Resolution:	1920 x 1080
Resolution Type:	FHD
Static Contrast Ratio:	800:1 (typ)
Dynamic Contrast Ratio:	50M:1
Light Source:	LED
Brightness:	250 cd/m ² (typ)
Colors:	262K
Color Space Support:	6 bit true
Aspect Ratio:	16:9
Response Time (Typical GTG):	6.5ms
Response Time (GTG w/OD):	6.599ms
Response Time (Typical Tr+Tf):	30ms
Viewing Angles:	178° horizontaal, 178° verticaal, CR>5; 170° horizontaal, 170° verticaal, CR>10
Backlight Life (Hours):	15000 Hrs (Min)
Curvature:	Plat
Refresh Rate (Hz):	60
Blue Light Filter:	Yes
Color Gamut:	NTSC: 45% size (Typ), sRGB: 64% size (Typ)
Pixel Size:	0.179 mm (H) x 0.179 mm (V)
Touch Screen:	Projected Capacitive, 10-point multi-touch
Surface Treatment:	Glossy w/ anti-finger print, Hard Coating (≥6H)
Cover Glass Thickness:	0.8mm

COMPATIBILITY

PC Resolution (max):	1920x1080
Mac® Resolution (max):	1920x1080
PC Operating System:	Windows 10 certified; macOS tested
Mac® Resolution (min):	1920x1080

CONNECTOR

USB 3.1 Type C:	2
3.5mm Audio Out:	1
Mini HDMI:	1
Power in:	External power adapter

AUDIO

Internal Speakers:	0.8Watts x2
--------------------	-------------

POWER

Eco Mode (Conserve):	6W
Eco Mode (optimized):	6.9W
Consumption (typical):	8W
Consumption (max):	8.3W
Voltage:	AC 100-240V, 50/60 Hz
Stand-by:	0.5W
Power Supply:	Extern

ADDITIONAL HARDWARE**CONTROLS**

Physical Controls:	Up, Right, Down, Left, Power
On Screen Display:	Input Select, Audio Adjust, ViewMode, Color Adjust, Manual Image Adjust, Setup Menu

OPERATING CONDITIONS

Temperature:	32°F to 104°F (0°C to 40°C)
Humidity (non-condensing):	20% to 90%

WALL MOUNT**INPUT SIGNAL**

Frequency Horizontal:	15 ~ 82KHz
Frequency Vertical:	50 ~ 75Hz

VIDEO INPUT

Digital Sync:	TMDS - mini HDMI (v1.4), Micro-Packet - Type C
---------------	--

ERGONOMICS

Tilt (Forward/Back):	20° / 60°
----------------------	-----------

WEIGHT (IMPERIAL)

Net (lbs):	2.1
Net Without Stand (lbs):	2.1
Gross (lbs):	5.1

WEIGHT (METRIC)

Net (kg):	1
Net Without Stand (kg):	1
Gross (kg):	2.3

DIMENSIONS (IMPERIAL) (WXHxD)

Packaging (in.):	17.3 x 11.3 x 3.5
Physical (in.):	14 x 8.8 x 0.6
Physical Without Stand (in.):	14 x 8.8 x 0.6

DIMENSIONS (METRIC) (WXHxD)

Packaging (mm):	440 x 288 x 89
Physical (mm):	355 x 223 x 16
Physical Without Stand (mm):	355 x 223 x 16

GENERAL

Regulations:	cTUVus, FCC-B, ICES003, Energy Star 8.0, EPEAT Bronze, CEC, NRCAN, MX-CoC, Mexico Energy, CE, CE EMC, CB, RoHS, ErP, REACH, WEEE, EAC, UkrSEPRO, BSMI, RCM, GEMS
PACKAGE CONTENTS:	TD1655 x1, mini HDMI to HDMI Cable (v1.4; Male-Male) x1, USB Type-C Cable (Male-Male) x1, USB Type-C to Type-A 3.2 Gen1 Cable (Male-Male) x1, AC/DC Adapter x1, Quick Start Guide x1, Protect cover x1, Clean cloth x1, Passive touch pen x1
Recycle/Disposal:	Voer deze af in overeenstemming met lokale, provinciale of landelijke wetten.
Warranty:	* De aangeboden garantie kan van land tot land verschillen
Power Management:	Energy Star standards, EPEAT