

> VG2455/VG2755/VG2455-2K/ VG2755-2K

Scherm

Handleiding

Modelnr. VS17528/VS17529/VS17551/VS17552
P/N: VG2455/VG2755/VG2455-2K/VG2755-2K

Bedankt voor uw keuze voor ViewSonic®

Als wereldwijd-toonaangevende leverancier van visuele oplossingen, zet ViewSonic® zich in om de verwachtingen van de wereld op het vlak van technologische evolutie, innovatie en eenvoud, te overschrijden. Bij ViewSonic® geloven wij dat onze producten het potentieel hebben om een positieve impact in de wereld te bieden en we zijn ervan overtuigd dat het ViewSonic®-product dat u hebt gekozen, u goed van pas zal komen.

Nogmaals bedankt voor uw keuze voor ViewSonic®!

> Veiligheidsvoorzorgen

Lees de volgende **veiligheidsmaatregelen** voordat u dit apparaat gebruikt.

- Bewaar deze gebruikshandleiding op een veilige plaats zodat u deze later opnieuw kunt raadplegen.
- Lees alle waarschuwingen en volg alle instructies.
- Ga ten minste op 45 cm van het apparaat zitten.
- Zorg dat er minstens 10 cm vrije ruimte rond het apparaat aanwezig is om een goede ventilatie te garanderen.
- Plaats het apparaat in een goed geventileerde ruimte. Plaats niets bovenop het apparaat waardoor de warmteverspreiding kan worden verhinderd.
- Gebruik het apparaat niet in de buurt van water. Om het risico op vuur of elektrische schokken te verminderen, mag u het apparaat niet blootstellen aan vocht.
- Vermijd het blootstellen van het apparaat aan direct zonlicht en andere bronnen van duurzame warmte.
- Plaats het apparaat niet in de buurt van warmtebronnen zoals radiatoren, verwarmingsroosters of andere apparaten (inclusief versterkers) die de temperatuur van het apparaat kunnen doen stijgen tot gevaarlijke niveaus.
- Gebruik een zachte, droge doek om de behuizing te reinigen. Raadpleeg de sectie "Onderhoud" op pagina 63 voor meer informatie.
- Er kan olie op het scherm terechtkomen wanneer u het aanraakt. Raadpleeg de sectie "Onderhoud" op pagina 63 om vette vlekken op het scherm te verwijderen.
- Raak het schermoppervlak niet aan met scherpe of harde objecten omdat hierdoor het scherm kan schade oplopen.
- Wanneer u het apparaat verplaatst, moet u ervoor zorgen dat u het niet laat vallen of er nergens mee tegenaan stoten.
- Plaats het apparaat niet op een effen of onstabiel oppervlak. Het apparaat kan omvallen en zo lichamelijke letsels of defect veroorzaken.
- Plaats geen zware objecten op het apparaat of op de aansluitkabels.
- Als u rook, een abnormaal geluid of een vreemde geur opmerkt, moet u het apparaat onmiddellijk uitschakelen en contact opnemen met uw leverancier of ViewSonic®. Het is gevaarlijk om het apparaat in dergelijke gevallen verder te gebruiken.
- Probeer nooit de veiligheidsvoorzieningen van de gepolariseerde of geaarde stekker te omzeilen. Een gepolariseerde stekker heeft twee bladen, waarbij er een breder is dan de ander. Een aardlekstekker bevat twee pennen en een aardklem. De brede pen van de gepolariseerde stekker en de aardklem van

de aardlekstekker zijn bedoeld voor uw veiligheid. Als de stekker niet in uw stopcontact past, dient u een adapter aan te schaffen. Probeer nooit de stekker in het stopcontact te forceren.

- Bij het aansluiten op een stopcontact, mag u de aardklem NIET verwijderen. Zorg dat de aardklemmen NOOIT WORDEN VERWIJDERD.
- Plaats de voedingskabel en de stekker zo, dat er niet op kan worden getrapt dat ze niet gekneld raken en bescherm het punt waar de kabel uit het apparaat komt. Zorg dat het stopcontact zich dicht bij het apparaat bevindt zodat het gemakkelijk toegankelijk is.
- Gebruik alleen hulpstukken/accessoires die zijn aangegeven door de fabrikant.
- Wanneer u een wagentje gebruikt, wees dan voorzichtig wanneer u het wagentje samen met het apparaat verplaatst om te vermijden dat het kantelt en letsels veroorzaakt.
- Trek de stekker van de voedingskabel uit het stopcontact als u het apparaat gedurende langere tijd niet gebruikt.
- Laat onderhoud en reparaties over aan bevoegde onderhoudstechnici. Reparatie zal vereist zijn wanneer het apparaat op enige wijze werd beschadigd, zoals in de volgende gevallen:
 - » Als de voedingskabel of stekker is beschadigd.
 - » Als er vloeistof is gemorst op het apparaat of als er objecten in gevallen zijn
 - » Als het apparaat wordt blootgesteld aan vocht
 - » Als het apparaat niet normaal werkt of is gevallen
- OPMERKING: LANGE PERIODEN LUISTEREN VIA EEN OOR-/HOOFDTELEFOON AAN EEN HOOG VOLUME KAN GEHOORSCHADE/GEHOORVERLIES VEROORZAKEN. Als u de oor-/hoofdtelefoon gebruikt, moet u het volume aanpassen naar een geschikt niveau anders kan er gehoorschade ontstaan.
- OPMERKING: DE MONITOR KAN OVERVERHITTEN EN UITSCHAKELEN! Als het apparaat automatisch uitschakelt, schakelt u uw monitor opnieuw in. Na het opnieuw opstarten, wijzigt u de resolutie en vernieuwingsfrequentie van uw monitor. Raadpleeg de handleiding van de grafische kaart voor details.



> Inhoud

Veiligheidsvoorzorgen	3
Inleiding	7
Inhoud van verpakking	7
Productoverzicht - VG2455 / VG2755	8
Productoverzicht - VG2455-2K / VG2755-2K	9
Eerste instelling	10
De standaard installeren	10
Wandmontage	13
Het veiligheidsslot gebruiken	15
Aansluitingen maken	16
Aansluiten op de netspanning	16
Externe apparaten aansluiten	17
HDMI-verbinding	17
DisplayPort-aansluiting	18
VGA-aansluiting	19
USB-aansluiting	20
De monitor gebruiken	21
De kijkhoek aanpassen	21
Hoogteafstelling	21
Afstelling kantelhoek	22
Aanpassing schermstand (monitor draaien)	22
Afstelling draaihoek	24
Het apparaat in-/uitschakelen	25
De toetsen van het bedieningspaneel gebruiken	26
Snelmenu	26
Sneltoetsen	28
De instellingen configureren	30
Algemene bewerkingen	30
OSD-menustructuur - VG2455 / VG2755	33
OSD-menustructuur - VG2455-2K / VG2755-2K	37
Menuopties	41

Appendix.....	51
Specificaties - VG2455 en VG2755	51
Specificaties - VG2455-2K en VG2755-2K.....	53
Woordenlijst.....	55
Probleemoplossing	60
Onderhoud	63
Algemene voorzorgsmaatregelen	63
Het scherm reinigen	63
De behuizing reinigen.....	63
Disclaimer.....	63
Reglementaire en veiligheidsinformatie	64
Nalevingsinformatie	64
FCC-nalevingsverklaring	64
Verklaring voor Canadese bedrijven	64
CE-verklaring van conformiteit voor Europese landen	64
Verklaring van RoHS2-naleving	65
Beperking van gevaarlijke stoffen in India	66
Productverwijdering aan het einde van zijn levensduur	66
TCO-informatie.....	67
Copyright-informatie	69
Klantendienst	70
Beperkte garantie.....	71

> Inleiding

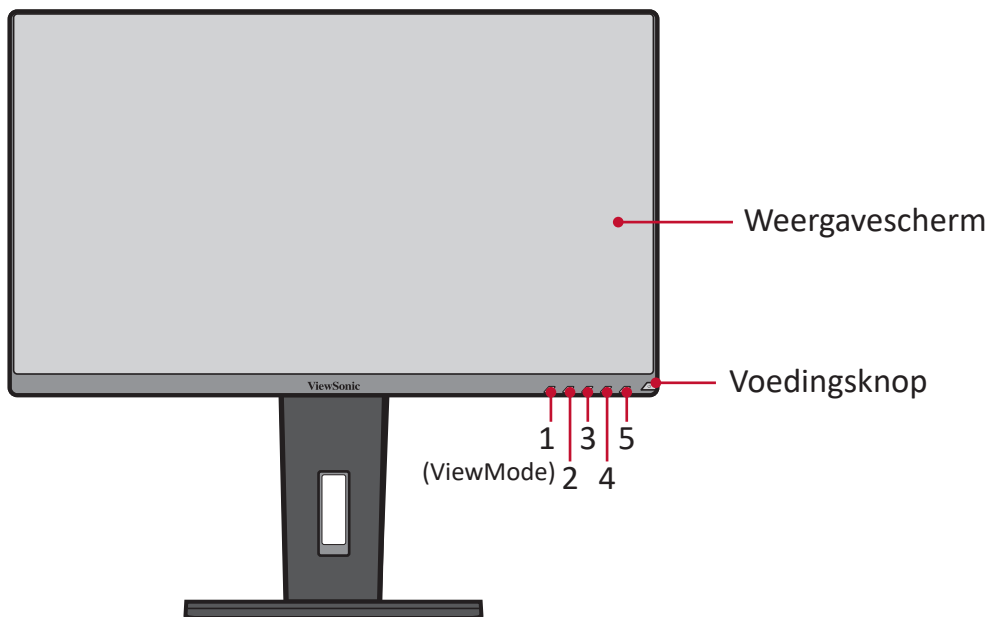
Inhoud van verpakking

- IPS-display
- Voedingskabel
- Videokabel
- USB-kabel
- Snelstartgids

OPMERKING: De voedingskabel en videokabels die bij uw pakket zijn geleverd kunnen verschillen afhankelijk van uw land. Neem contact op met uw lokale wederverkoper voor meer informatie.

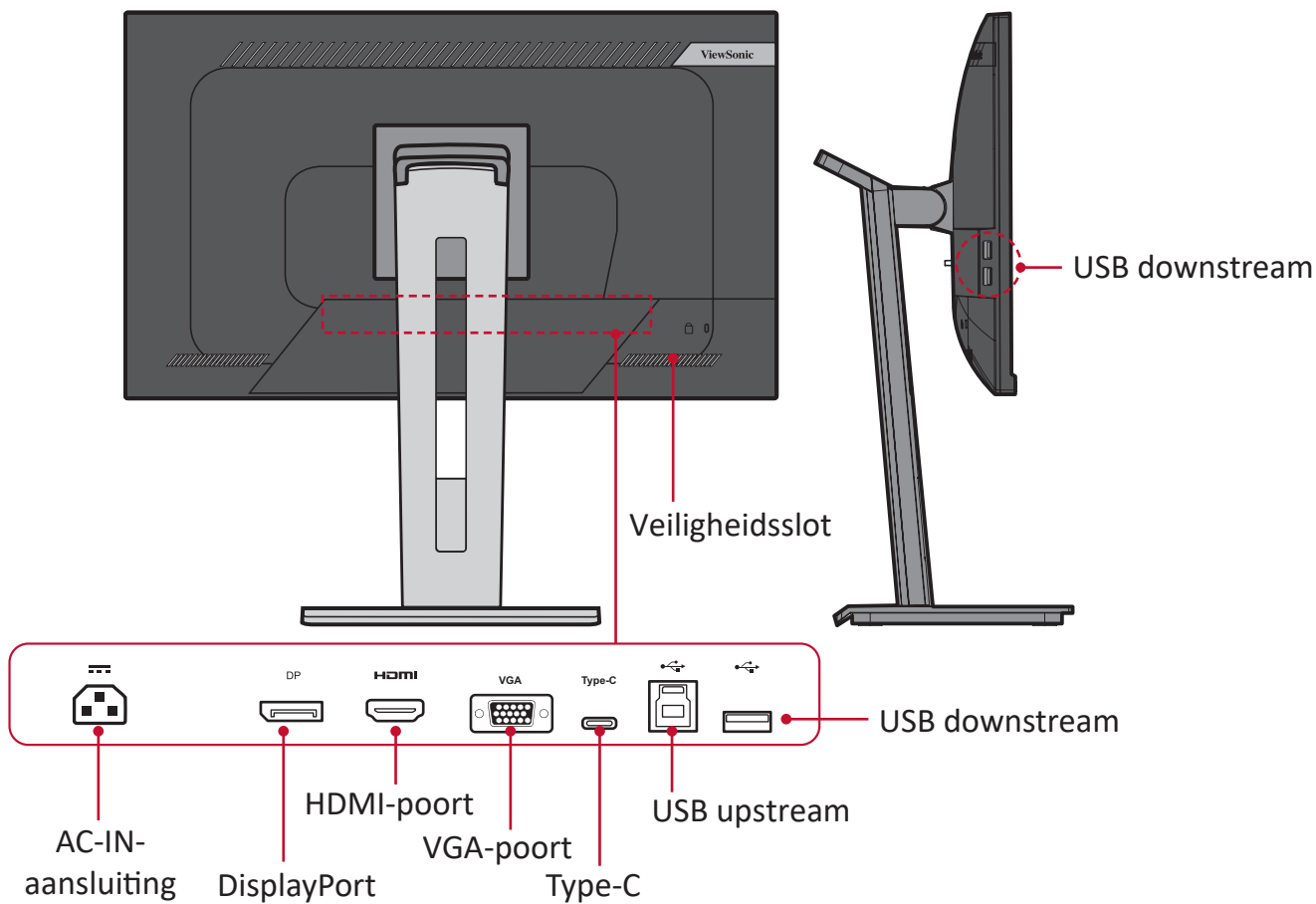
Productoverzicht - VG2455 / VG2755

Vooraanzicht



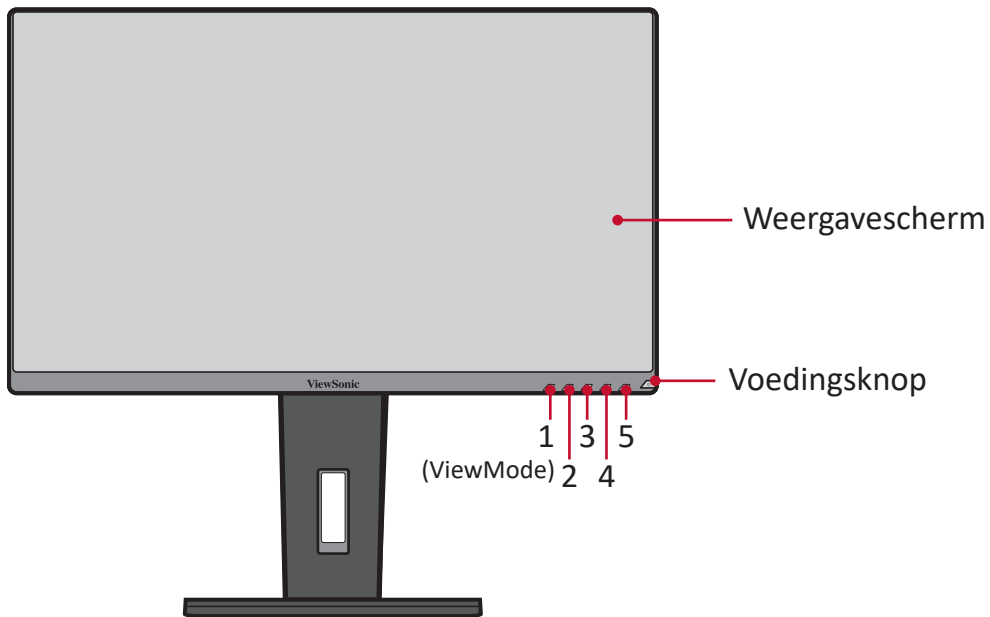
OPMERKING: Voor meer informatie over de toets **1(ViewMode)/2/3/4/5** en zijn functies, raadpleeg “Sneltoetsen” op pagina 28.

Achteraanzicht



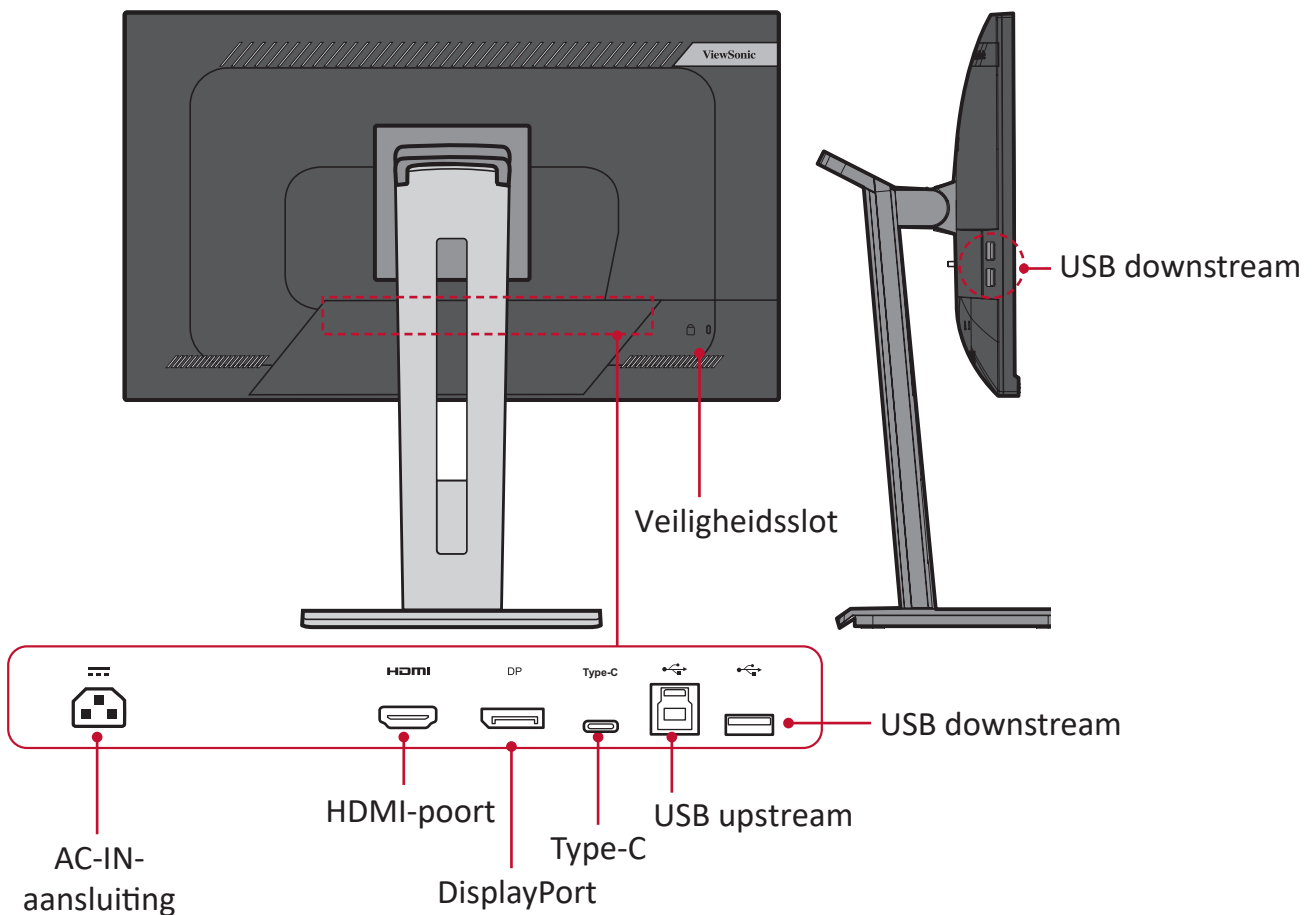
Productoverzicht - VG2455-2K / VG2755-2K

Vooraanzicht



OPMERKING: Voor meer informatie over de toets **1(ViewMode)/2/3/4/5** en zijn functies, raadpleeg “Sneltoetsen” op pagina 28.

Achteraanzicht



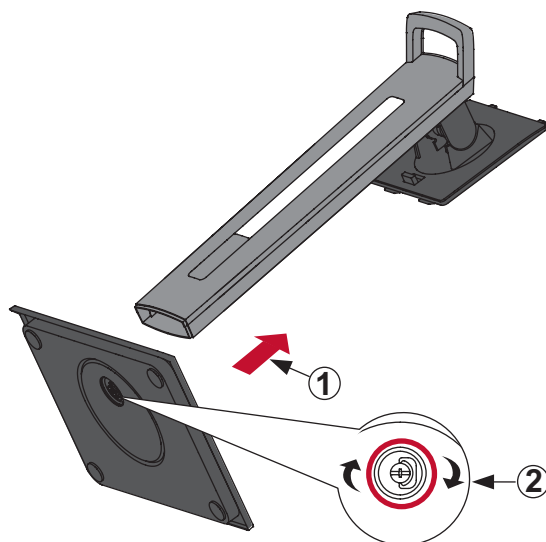
> Eerste instelling

Deze sectie biedt gedetailleerde instructies voor het installeren van uw monitor.

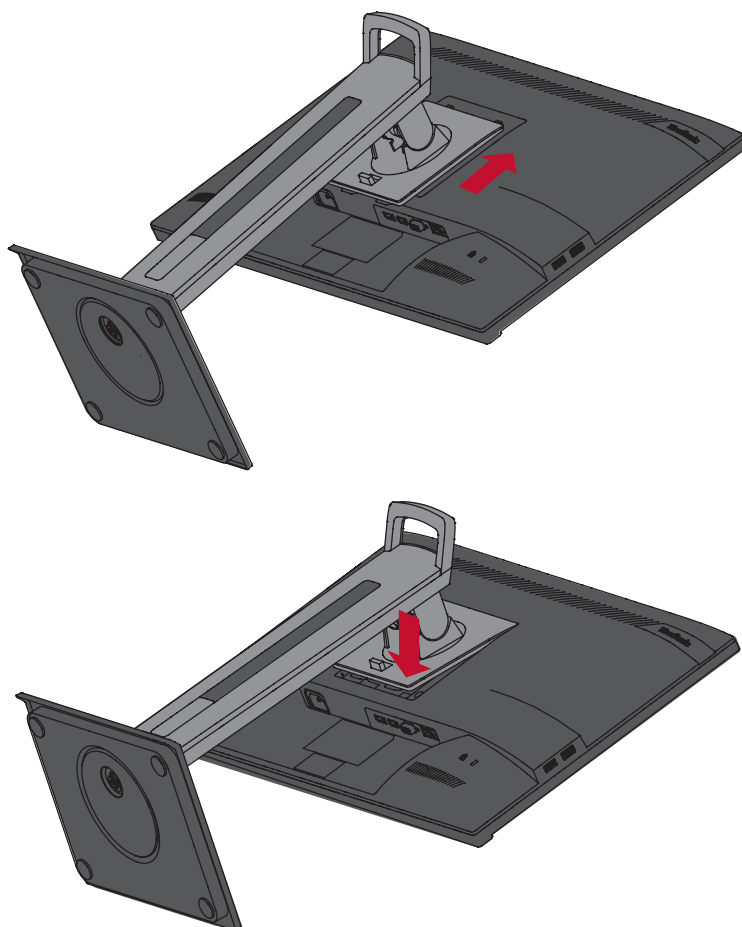
OPMERKING: De monitor wordt geleverd in een gebruiksvriendelijke doos om de installatie gemakkelijk te maken.

De standaard installeren

1. Plaats de doos op een plat, stabiel oppervlak en open de voorflap van de doos om de inhoud te onthullen. Verwijder de bovenste lade.
2. Verwijder de voet en hals van de monitorstandaard. Lijn de drie (3) punten op de voet van de monitorstandaard uit op de hals ervan en verbind ze.
3. Gebruik de schroef uit de voet van de monitorstandaard en maak deze vast op de hals van de monitorstandaard.

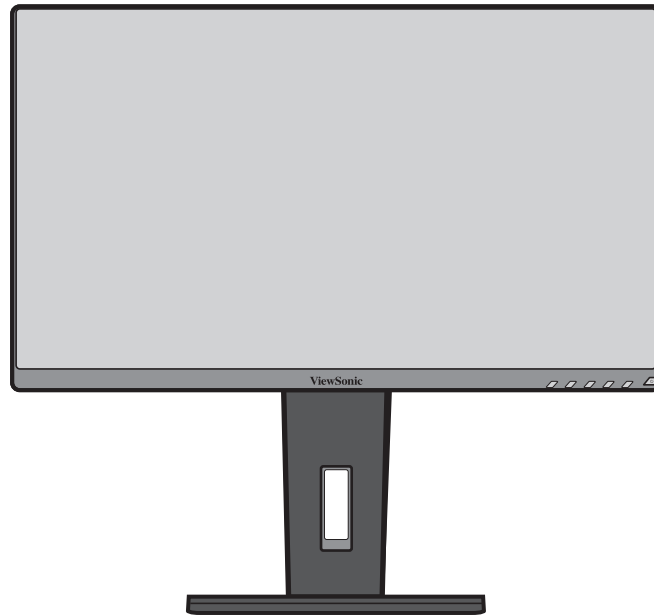


4. Lijn de bovenste hoeken van de monitorstandaard uit en schuif ze in de montagesleuven van de standaard zoals weergegeven in de onderstaande afbeelding:



OPMERKING: Controleer of de standaard stevig vast staat en of het snelontgrendelingslipje correct op zijn plaats klikt.

5. Gebruik de handgreep van de standaard, til het apparaat uit de doos en plaats deze rechtopstaand op een vlak, stabiel oppervlak.



OPMERKING: Plaats het apparaat altijd op een vlak en stabiel oppervlak. Als u dat niet doet, kan het apparaat defect en beschadigd raken en/of resulteren in lichamelijk letsel.

Wandmontage

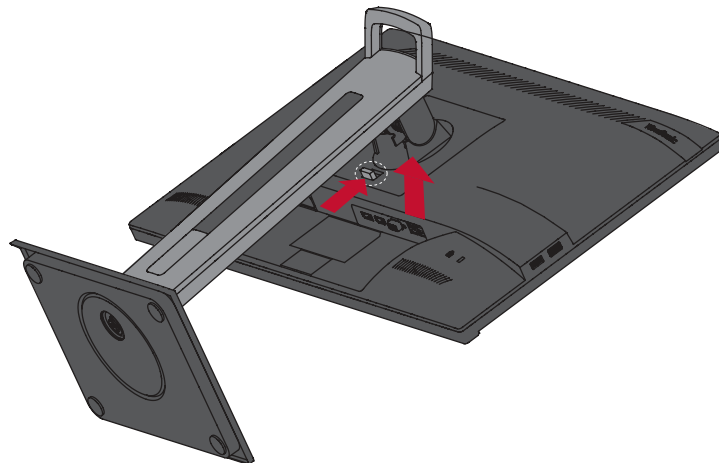
Raadpleeg de onderstaande tabel voor de standaardafmetingen voor wandmontagekits.

OPMERKING: Alleen voor gebruik met een wandmontagebeugel met UL-vermelding. Neem contact op met ViewSonic® of uw lokale dealer voor het verkrijgen van een wandmontageset of basis voor hoogteafstelling.

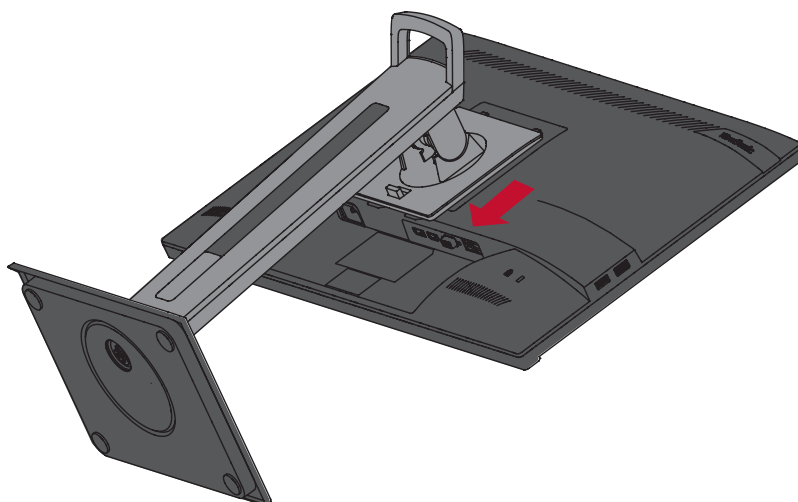
Maximale belasting	Gatenpatroon (B x H)	Interfacepad (B x D x H)	Padopening	Specificatie en aantal schroeven
14 kg	100 x 100 mm	115 x 115 x 2,6 mm	Ø 5 mm	M4 x 10mm 4 stuks

OPMERKING: Wandmontagekits worden afzonderlijk verkocht.

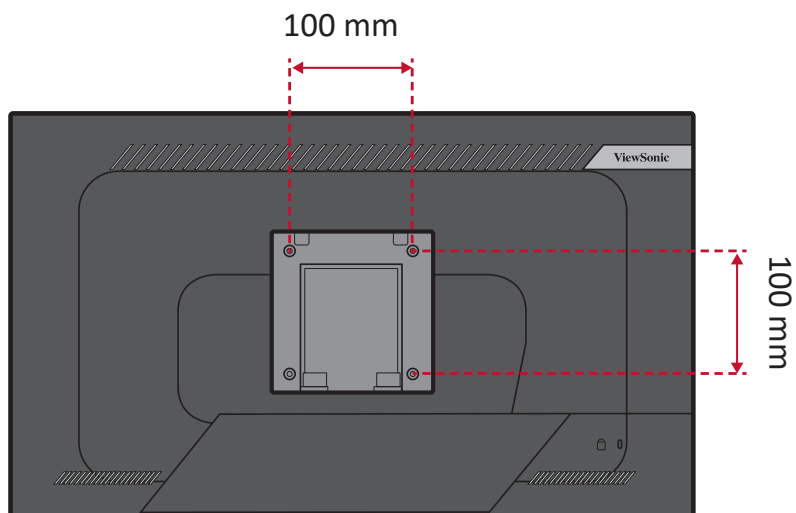
1. Schakel het apparaat uit en koppel alle kabels los.
2. Plaats het apparaat op een stabiel oppervlak met het scherm omlaag gericht.
3. Druk en houd het snelontgrendelingslipje vast en til de standaard volledig op.



4. Trek deze iets omlaag om de haken te ontgrendelen en verwijder de standaard.



5. Bevestig de montagebeugel op de VESA-montage-openingen op de achterkant van het apparaat. Maak deze dan vast met de vier (4) schroeven (M4 x 10 mm).

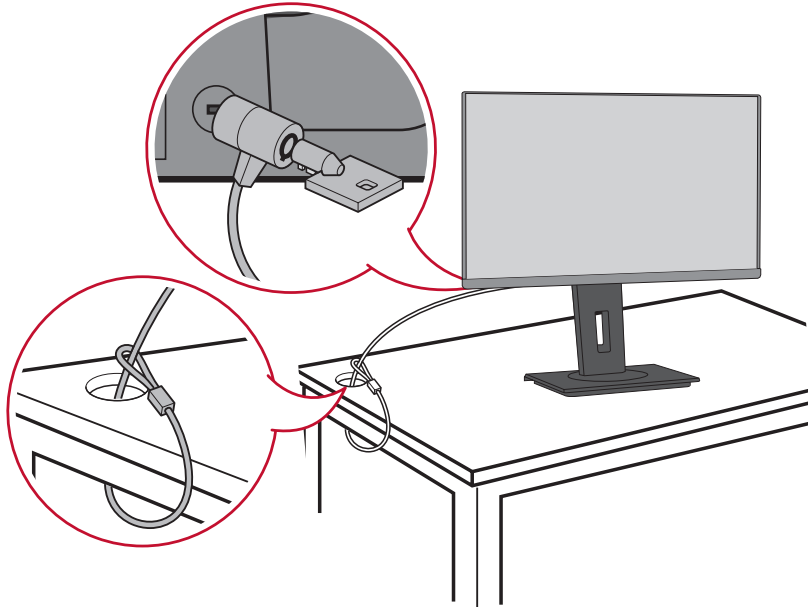


6. Volg de instructies die bij de wandmontagekit zijn geleverd om de monitor op de muur te monteren.

Het veiligheidsslot gebruiken

Om te verhinderen dat het apparaat wordt gestolen, gebruikt u een vergrendelingsapparaat voor de veiligheidssleuf om het apparaat te bevestigen aan een vast object.

Hieronder vindt u een voorbeeld van het installeren van een vergrendelingsapparaat voor de veiligheidssleuf.

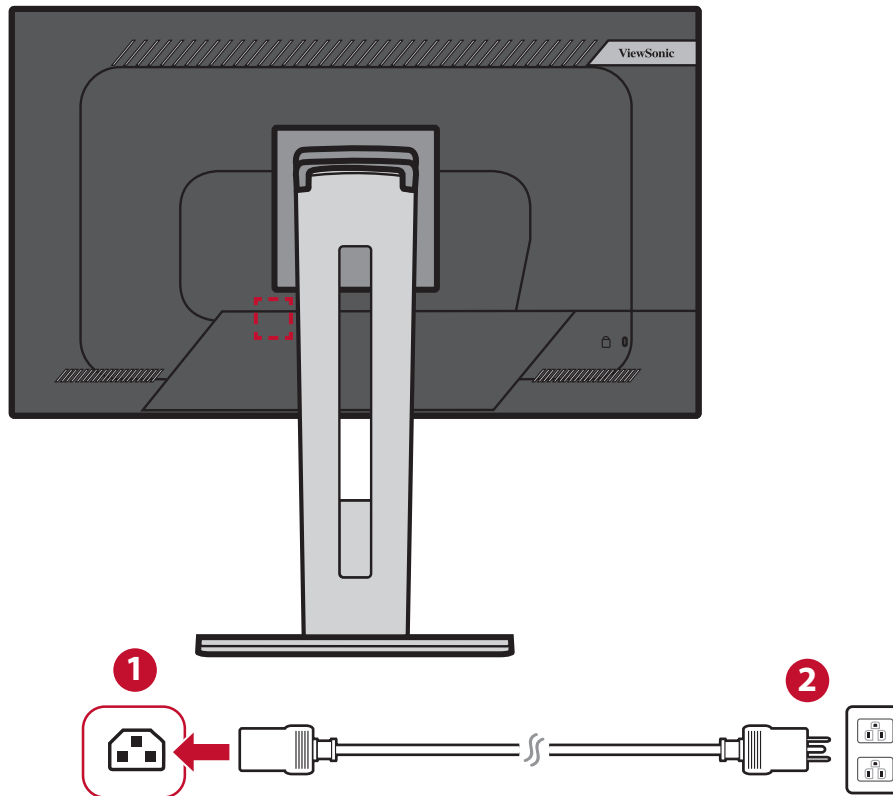


> Aansluitingen maken

Deze sectie helpt u de monitor aan te sluiten op andere apparatuur.

Aansluiten op de netspanning

1. Sluit de voedingskabel aan op de AC IN-aansluiting op de achterkant van het apparaat.
2. Sluit de voedingskabel aan op een stopcontact.

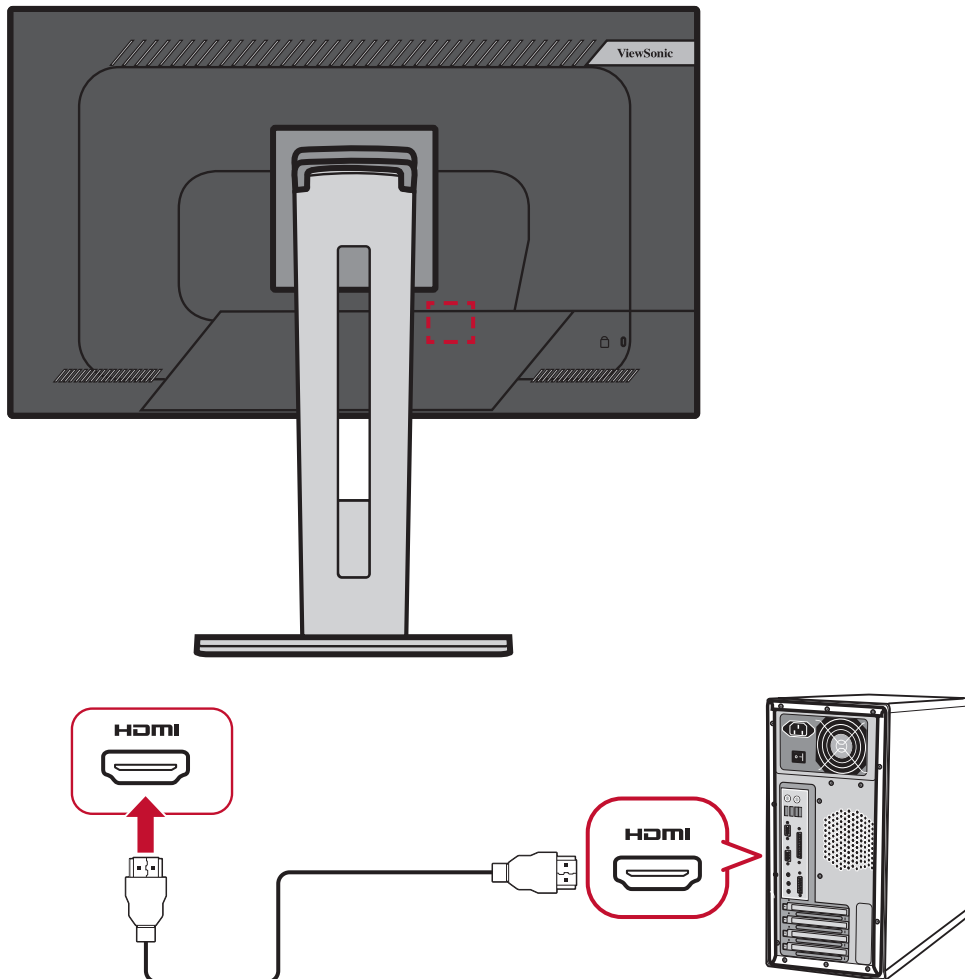


Externe apparaten aansluiten

HDMI-verbinding

Sluit het ene uiteinde van de HDMI-kabel aan op de HDMI-poort van uw monitor.
Sluit dan het andere uiteinde van de kabel aan op de HDMI-poort van uw computer.

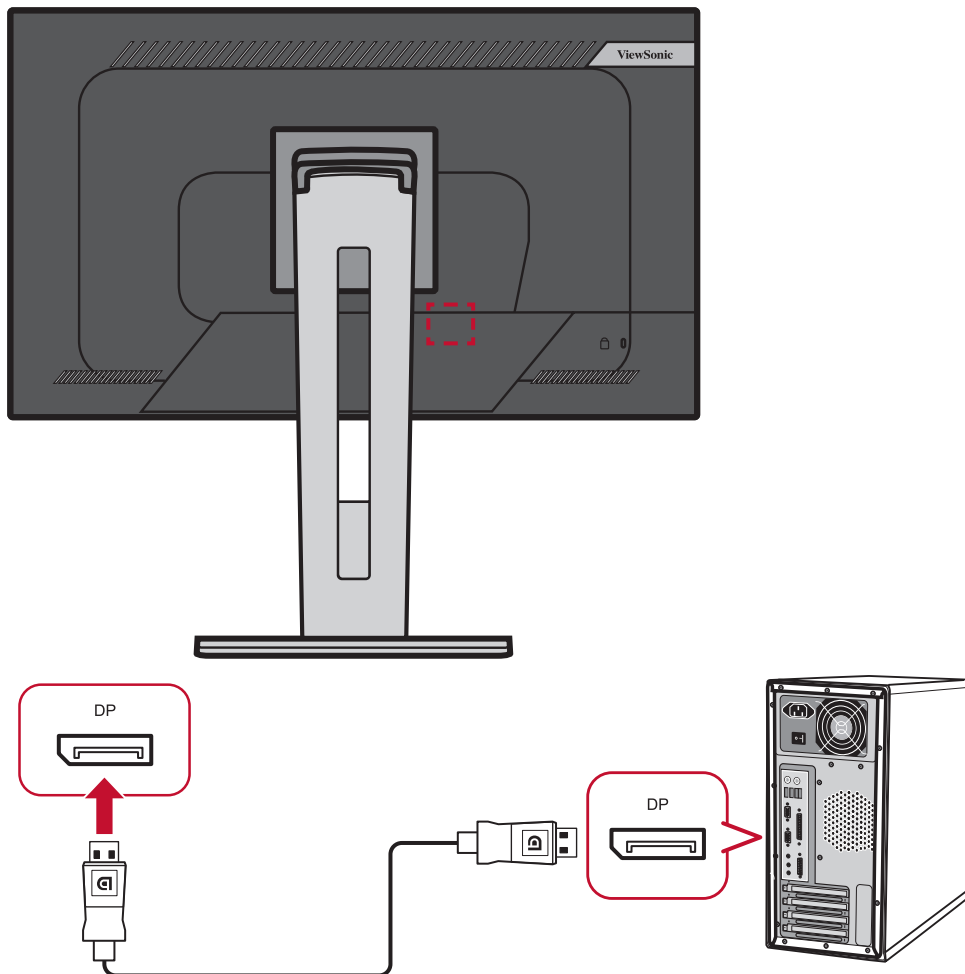
OPMERKING: De monitor is uitgerust met één HDMI 1.4-poort.



DisplayPort-aansluiting

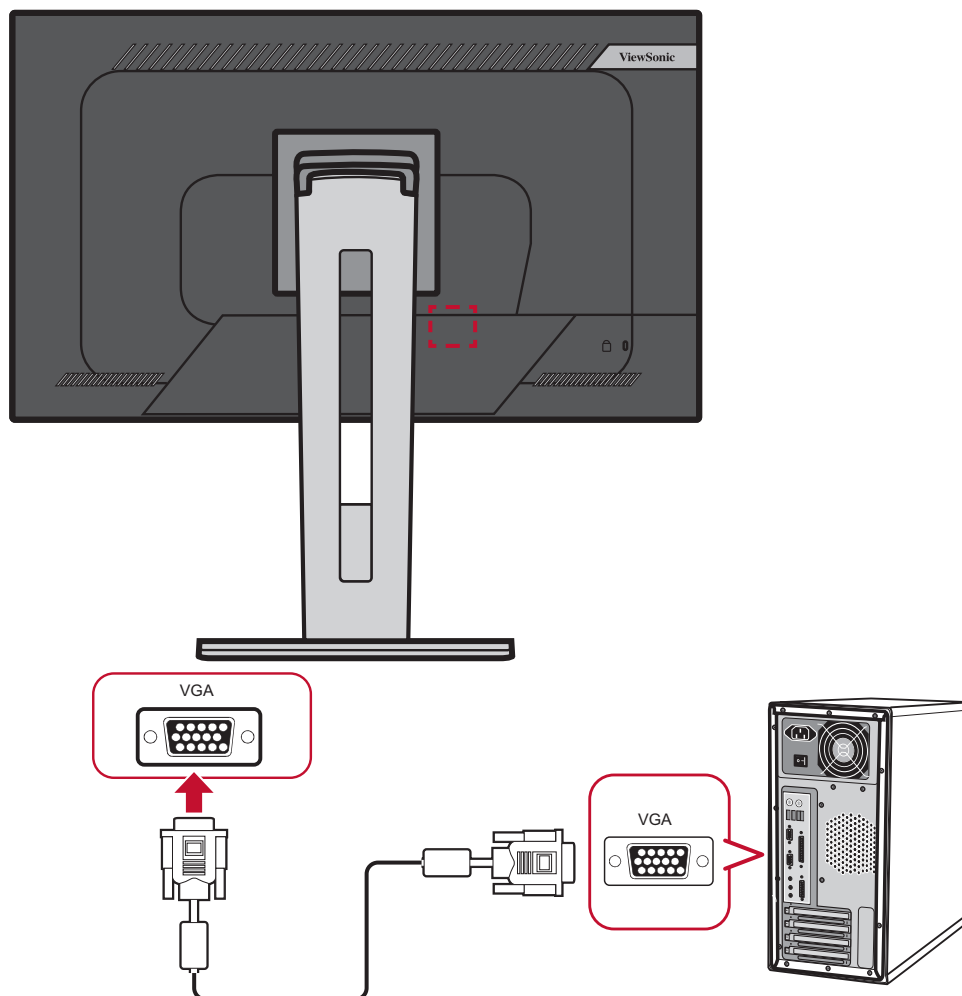
Sluit het ene uiteinde van een DisplayPort-kabel aan op de DisplayPort. Sluit dan het andere uiteinde van de kabel aan op de DisplayPort- of mini DP-poort van uw computer.

OPMERKING: Om de monitor aan te sluiten op de Thunderbolt-poort (v. 1&2) op uw Mac, sluit het mini DP-uiteinde van de “mini DP-naar-DisplayPort-kabel” aan op de Thunderbolt-uitgang van de Mac. Sluit dan het andere uiteinde van de kabel aan op de DisplayPort van de monitor.



VGA-aansluiting

Sluit het ene uiteinde van de VGA-kabel aan op de VGA-poort van uw monitor.
Sluit dan het andere uiteinde van de kabel aan op de VGA-poort van uw computer.



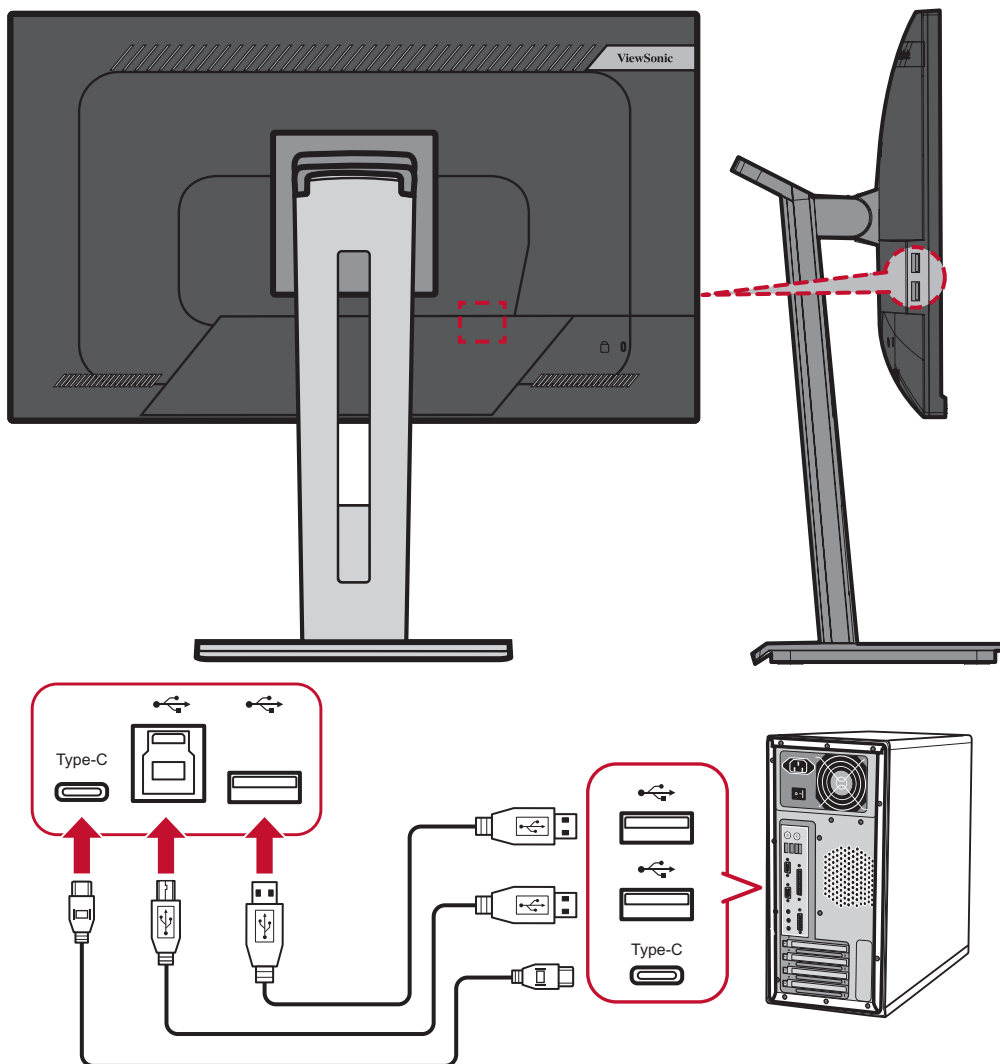
OPMERKING: VGA-aansluiting is alleen beschikbaar voor modellen VG2455 en VG2755.

USB-aansluiting

Sluit het ene uiteinde van de USB-kabel aan op een USB-poort van de monitor.
Sluit dan het andere uiteinde van de kabel aan op een USB-poort van uw computer.

OPMERKING: De monitor ondersteunt drie (3) types USB-poorten. Wanneer u de aansluiting(en) maakt, moet u de volgende richtlijnen opvolgen:

- Drie (3) USB type A-poorten: Sluit de type A-aansluiting van een USB-kabel aan op de USB-poort van de computer.
- Eén (1) USB type B-poort: Sluit de mannelijke USB-kabel type B (vierkant met 2 uitgesneden hoeken) aan op deze poort en sluit dan het andere einde van de kabel aan om de USB-downstreampoort van uw computer.
- Eén (1) USB type C-poort: Zorg dat uw type-C uitvoerapparaat en kabel ondersteuning bieden voor de videosignaaltransmissie.



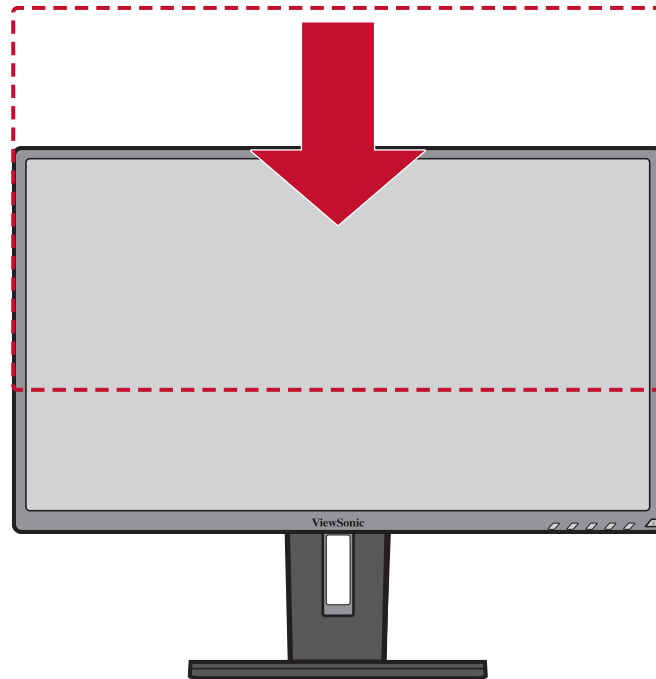
> De monitor gebruiken

De kijkhoek aanpassen

Voor een optimale weergave kunt u de kijkhoek aanpassen met elk van de volgende methoden:

Hoogteafstelling

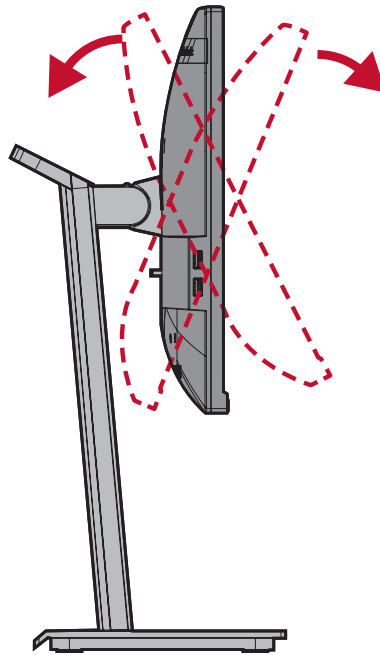
Verlaag of verhoog de monitor naar de gewenste hoogte (0 tot 130 mm).



OPMERKING: Wanneer u dit aanpast, duwt u stevig omlaag langs de afstelrail.

Afstelling kantelhoek

Kantel de monitor naar voor of achter naar de gewenste kijkhoek (-5° tot 40°).

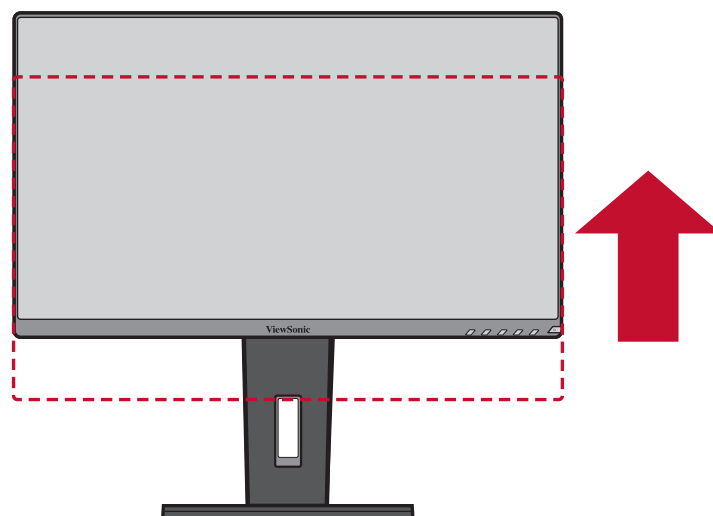


OPMERKING:

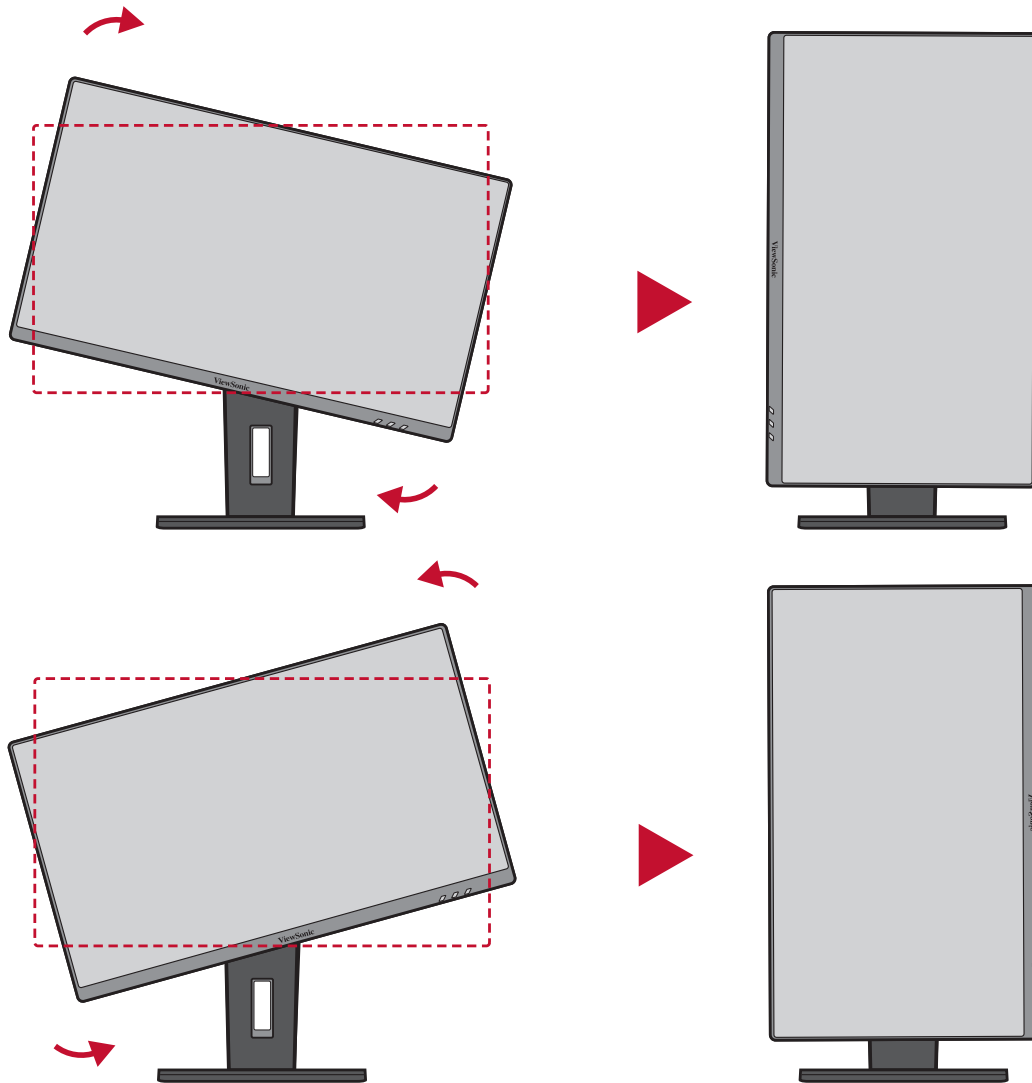
- Ondersteun de standaard tijdens het afstellen stevig met de ene hand terwijl u met de andere hand de monitor naar voor of achter kantelt.
- De monitor moet naar de hoogste positie worden getild zodat een kantelhoek van 40° kan worden ondersteund.

Aanpassing schermstand (monitor draaien)

1. Stel de monitorhoogte in op de hoogste positie. Kantel dan de monitor naar achter naar de volle kantelpositie.



2. Draai de monitor 90° rechtsom of linksom van de liggende naar de staande stand.

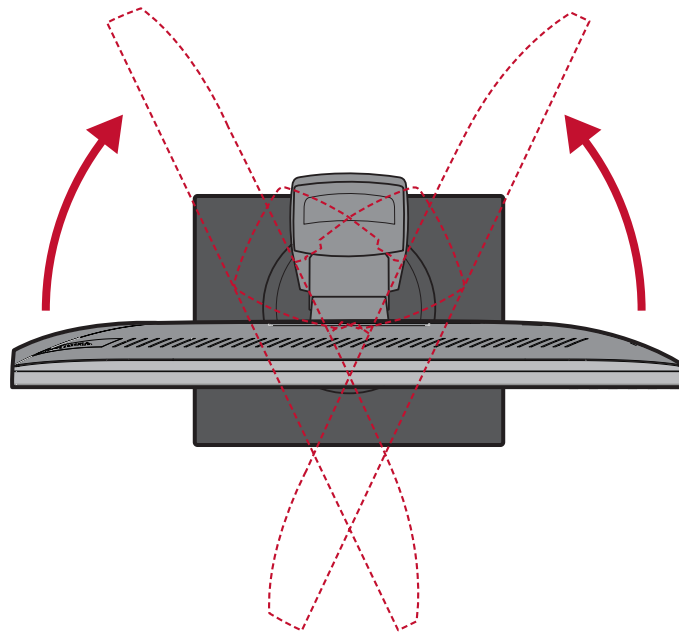


OPMERKING:

- Om het schermbeeld te draaien, wijzigt u de instellingen voor de stand van het systeemscherm.
- Zorg dat u tijdens het afstellen beide zijden van uw monitor stevig vasthoudt met beide handen.

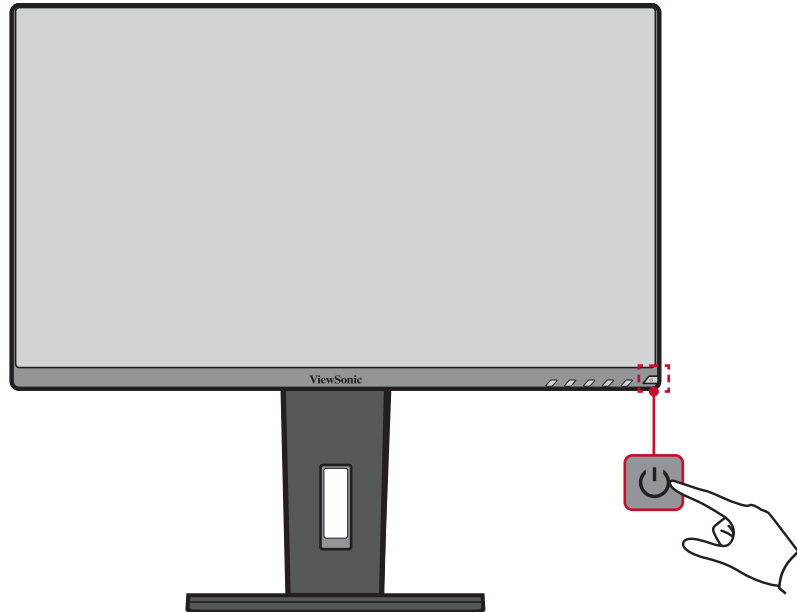
Afstelling draaihoek

Draai de monitor naar links of rechts voor de gewenste kijkhoek (60°).



Het apparaat in-/uitschakelen

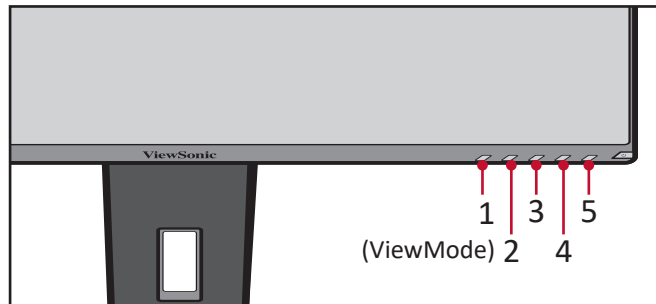
1. Stop de voedingskabel in een stopcontact.
2. Druk op de **Power**-knop om de monitor in te schakelen.
3. Om de monitor uit te schakelen, drukt u opnieuw op de **Power**-knop.



OPMERKING: De monitor zal nog steeds wat stroom verbruiken zolang de voedingskabel is aangesloten op het stopcontact. Als de monitor langere tijd niet wordt gebruikt, moet u de voedingsstekker uit het stopcontact trekken.

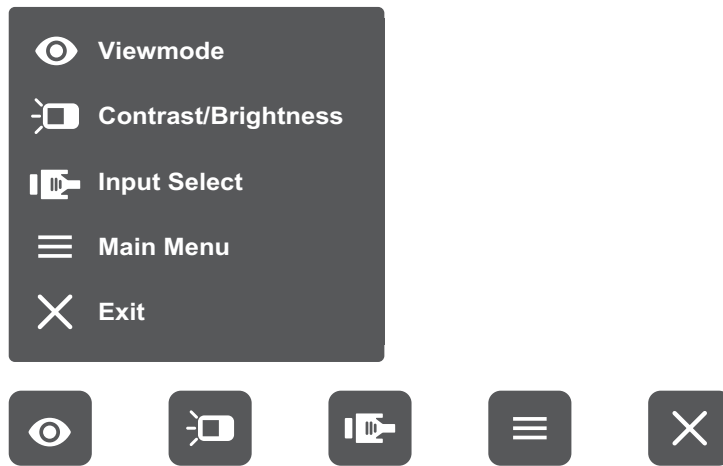
De toetsen van het bedieningspaneel gebruiken

Gebruik de toetsen van het bedieningspaneel om het snelmenu te openen, sneltoetsen te activeren, door het OSD-menu te navigeren en de instellingen te wijzigen.



Snelmenu

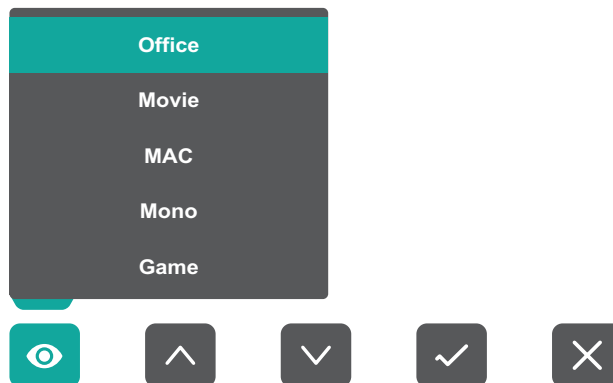
Druk op de toets 2/3/4/5 om het snelmenu te activeren.



OPMERKING: Volg de toetsengids die onderaan op het scherm verschijnt om de optie te selecteren en aanpassingen aan te brengen.

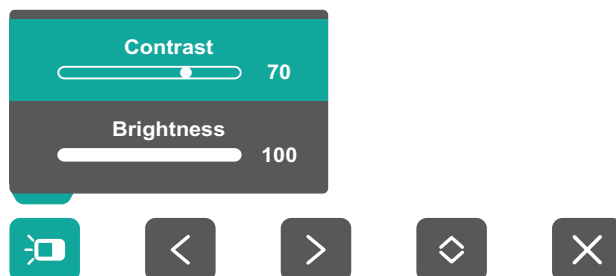
ViewMode

Selecteer een van de vooraf ingestelde kleurinstellingen.



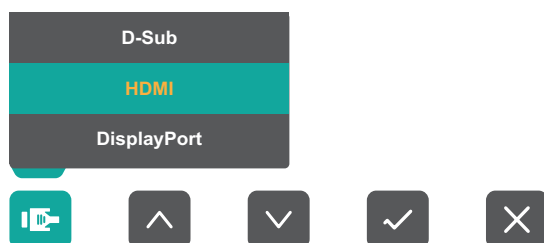
Contrast/Brightness (Contrast/Helderheid)

Pas de contrast- en helderheidsniveaus aan.



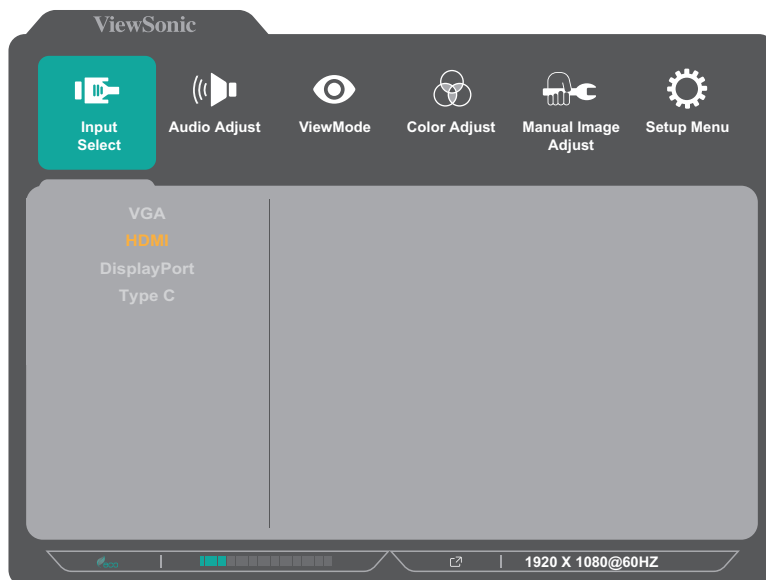
Input Select (Ingangsselectie)

Selecteer de ingangsbron.



Main Menu (Hoofdmenu)

Open het OSD-menu



OPMERKING: Ingangsbronoptyes variëren gebaseerd op het model:



- VG55: VGA, HDMI, DisplayPort, Type C
- VG55-2K: HDMI, DisplayPort, Type C

Exit (Afsluiten)

Sluit het snelmenu af.

Sneltoetsen

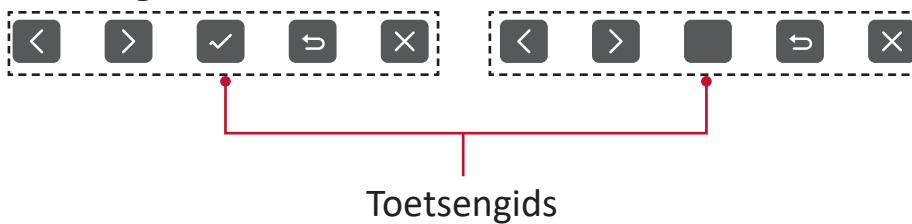
Wanneer het OSD-menu uit is, kunt u snel toegang krijgen tot speciale functies via de toetsen op het bedieningspaneel.

Sleutel	Beschrijving
2 + 3	<p>Houd de toetsen ingedrukt om het OSD-menu te vergrendelen/ontgrendelen.</p> <p>Wanneer het menu verschijnt op het scherm, moet u gedurende 10 seconden op beide toetsen blijven drukken om het OSD-menu te vergrendelen/ontgrendelen.</p> <div data-bbox="655 607 1141 958"></div> <p>Als het OSD-menu vergrendeld is, verschijnt het onderstaande bericht op het scherm:</p> <div data-bbox="660 1093 1136 1435"></div>

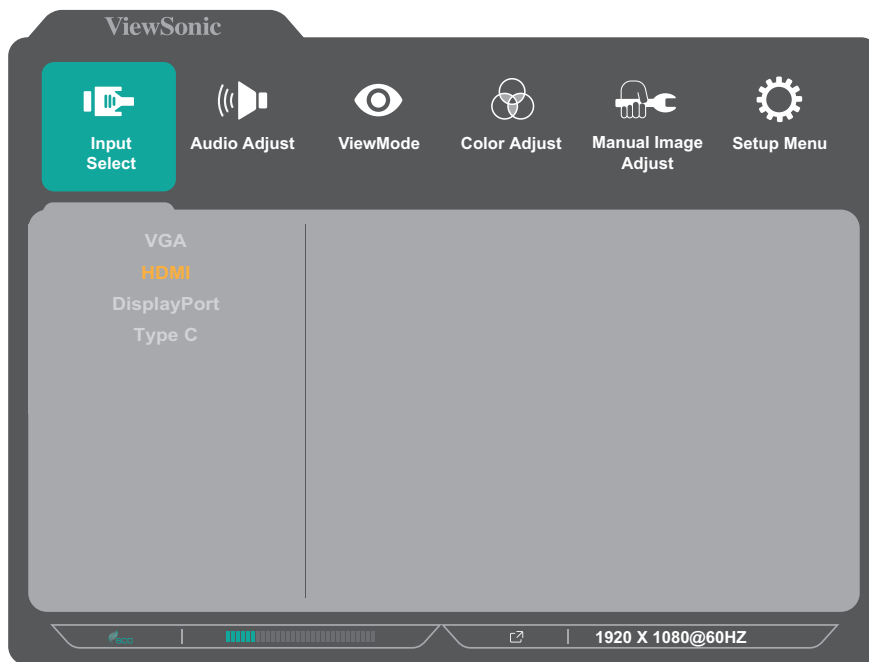
Sleutel	Beschrijving
<p>2 + 4</p>	<p>Houd de toetsen ingedrukt om de Voedings-knop te vergrendelen/ontgrendelen.</p> <p>Wanneer het menu verschijnt op het scherm, moet u gedurende 10 seconden op beide toetsen blijven drukken om de Voedings-knop te vergrendelen/ontgrendelen.</p> <div data-bbox="655 443 1141 792" data-label="Image"> </div> <p>Als de Power-knop vergrendeld is, verschijnt het onderstaande bericht op het scherm:</p> <div data-bbox="655 925 1141 1276" data-label="Image"> </div>
<p>3 + 5</p>	<p>Druk op de toetsen om het opstartscherm weer te geven/te verbergen wanneer het apparaat wordt ingeschakeld.</p> <div data-bbox="665 1408 1133 1747" data-label="Image"> </div>

De instellingen configureren

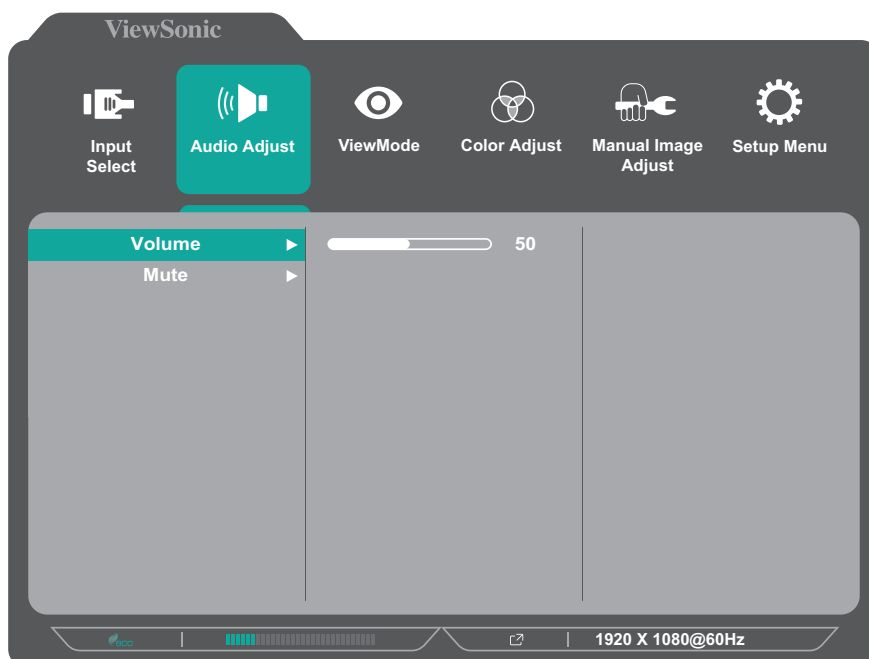
Algemene bewerkingen



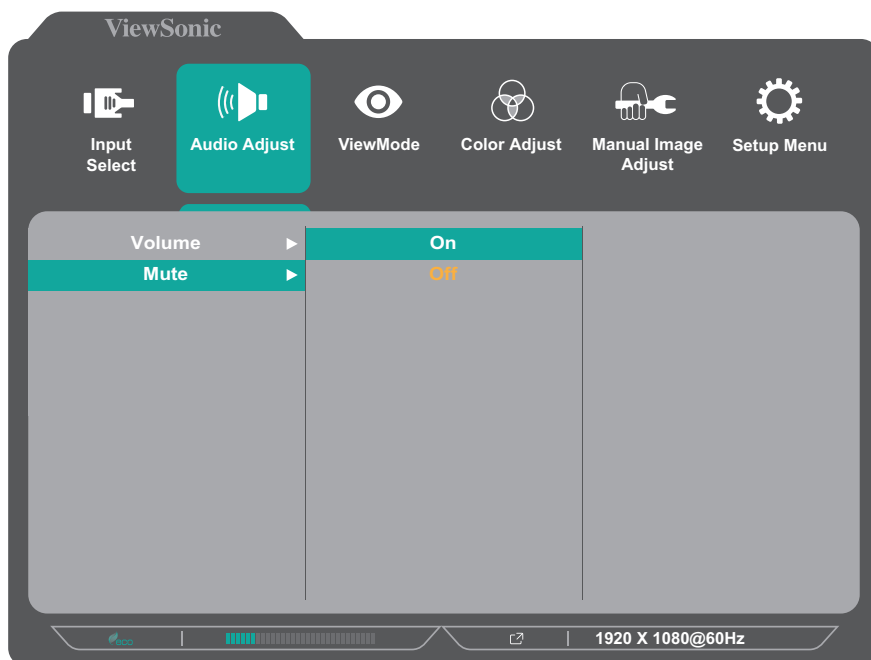
1. Druk op de toets **2/3/4/5** om het snelmenu weer te geven. Druk dan op de toets **4** om het OSD-menu te openen.



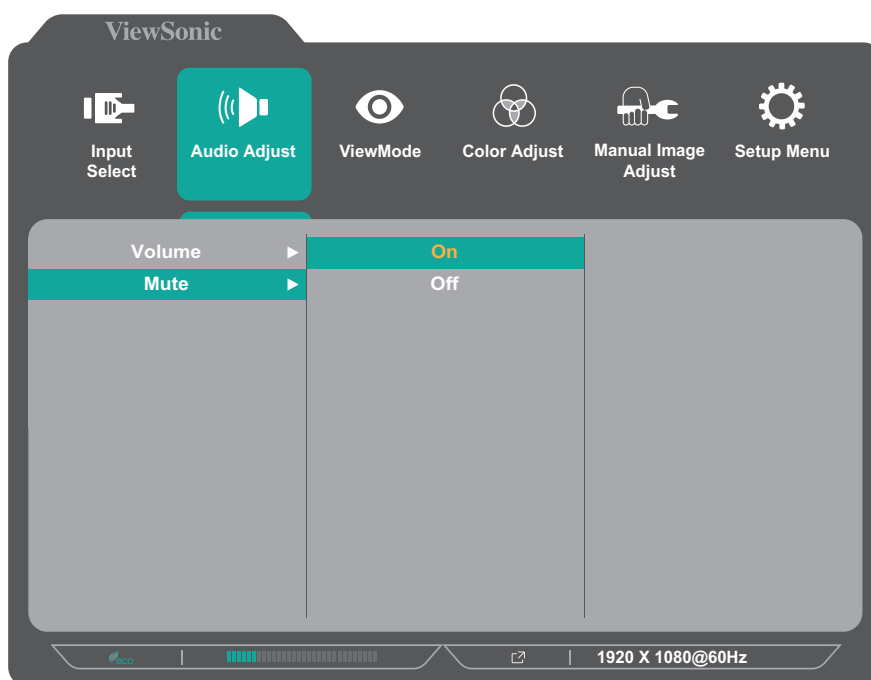
2. Druk op de toets **1(ViewMode)** of **2** om het hoofdmenu te selecteren. Druk dan op de toets **3** om het geselecteerde menu te openen.



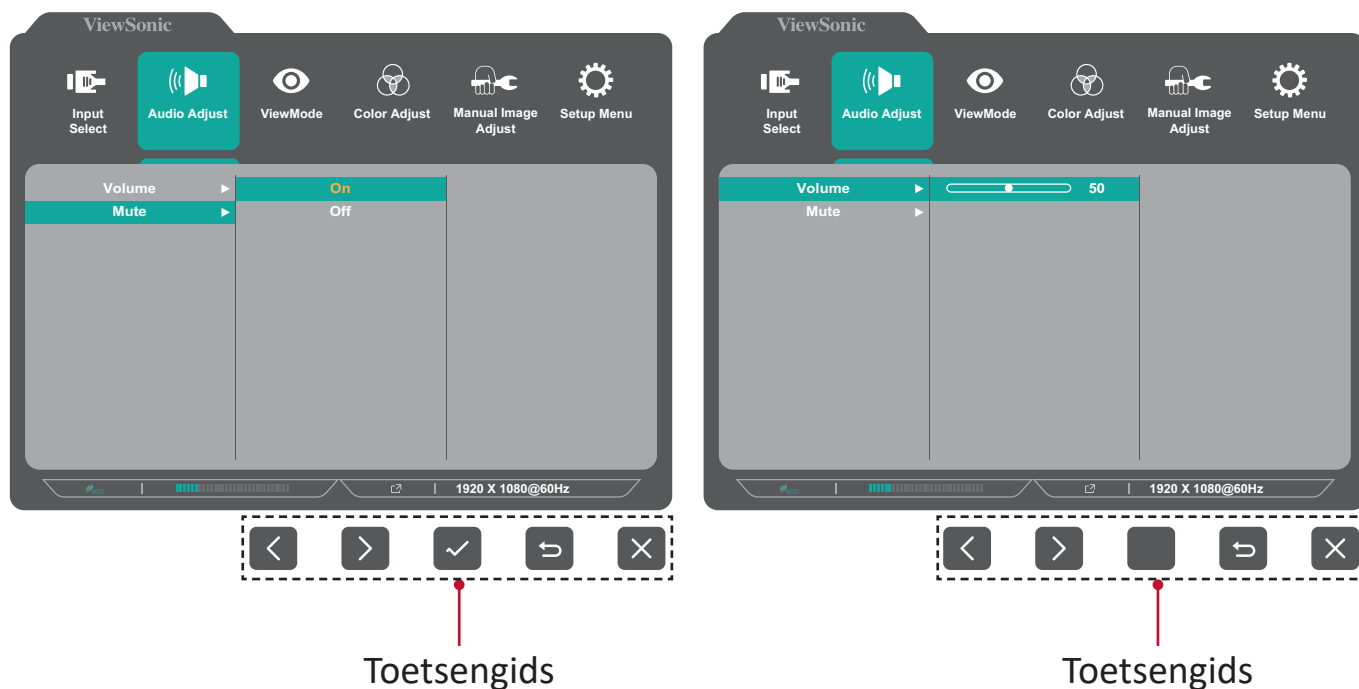
3. Druk op de toets **1(ViewMode)** of **2** om de gewenste menuoptie te selecteren.
Druk dan op de toets **3** om het submenu te openen.



4. Druk op de toets **1(ViewMode)** of **2** om de instelling aan te passen/te selecteren.
Druk dan op de toets **3** om te bevestigen.



OPMERKING: Voor bepaalde aanpassingen van de menuopties moet de gebruiker niet op de toets **3** drukken om de selectie te bevestigen. Volg de toetsengids die onderaan op het scherm verschijnt om de optie te selecteren en aanpassingen aan te brengen.



5. Druk op de toets **4** om terug te keren naar het vorige menu.

OPMERKING: Om het OSD-menu af te sluiten, drukt u op de toets **4** tot het OSD-menu verdwijnt.

OSD-menustructuur - VG2455 / VG2755

Hoofdmenu	Submenu	Menuoptie			
Input Select (Ingangsselectie)	D-Sub (VGA)				
	HDMI				
	DisplayPort				
	Type C				
Audio Adjust (Audio aanpassen)	Volume	(-/+ , 0~100)			
	Mute (Dempen)	On (Aan)			
		Off (Uit)			
ViewMode	Off (Uit)				
	Office (Kantoor)	Web			
		Text (Tekst)			
	CUSTOM (AANGEPAST) 1/2/3	Low Input Lag (Lage ingangsvertraging)	On (Aan)/Off (Uit)		
		Black Stabilization (Zwarte stabilisatie)	(-/+ , 0/10/20/30/40/50/60/70/80/90/100)		
		Advanced DCR (Geavanceerde DCR)	(-/+ , 0/25/50/75/100)		
		Response Time (Responstijd)	Standard (Standaard)		
			Advanced (Geavanceerd)		
			Ultra Fast (Ultrasnel)		
		Hue (Tint)	Red (Rood)	(-/+ , 0~100)	
			Green (Groen)	(-/+ , 0~100)	
			Blue (Blauw)	(-/+ , 0~100)	
			Cyan (Cyaan)	(-/+ , 0~100)	
			Magenta	(-/+ , 0~100)	
			Yellow (Geel)	(-/+ , 0~100)	
		Saturation (Verzadiging)	Red (Rood)	(-/+ , 0~100)	
	Green (Groen)		(-/+ , 0~100)		
	Blue (Blauw)		(-/+ , 0~100)		
	Cyan (Cyaan)		(-/+ , 0~100)		
	Magenta		(-/+ , 0~100)		
		Yellow (Geel)	(-/+ , 0~100)		
		Rename (Naam wijzigen)			
		Recall (Oproepen)			
Movie (Film)					
MAC					
Mono					
Game (Spel)	FPS 1				
	FPS 2				
	RTS				
	MOBA				

Hoofdmenu	Submenu	Menuoptie					
Color Adjust (Kleur aanpassen)	Contrast/ Brightness (Contrast/ Helderheid)	Contrast	(-/+ , 0~100)				
		Brightness (Helderheid)	(-/+ , 0~100)				
	Color Temperature (Kleurtemperatuur)	Bluish (Blauwachtig)					
		Cool (Koel)					
		Native (Oorspronkelijk)					
		Warm					
		User Color (Gebruikerskleur)				Red (Rood)	(-/+ , 0~100)
		Green (Groen)				(-/+ , 0~100)	
		Blue (Blauw)	(-/+ , 0~100)				
	Color Space (Kleurruimte)	Auto					
		RGB					
		YUV					
	Color Range (Kleurbereik)	Auto					
		Full Range (Volledig bereik)					
		Limited Range (Beperkt bereik)					
	Gamma	1.8					
		2.0					
		2.2					
		2.4					
2.6							
2.8							
Manual Image Adjust (Beeld handmatig aanpassen)	Auto Image Adjust (Beeld automatisch aanpassen)						
	Horizontal Size (Horizontale grootte)	(-/+ , 0~100)					
	H./V. Position (H./V. Positie)	Horizontal Position (Horizontale positie)	(-/+ , 0~100)				
		Vertical Position (Verticale positie)	(-/+ , 0~100)				
	Fine Tune (Fijn afstemmen)	(-/+ , 0~100)					
	Sharpness (Scherpte)	(-/+ , 0~100)					
	Aspect Ratio (Beeldverhouding)	4:3					
		Full Screen (Volledig scherm)					
	Overscan	On (Aan)					
		Off (Uit)					
	Blue Light Filter (Blauwlichtfilter)	(-/+ , 0~100)					

Hoofdmenu	Submenu	Menuoptie		
Setup Menu (Instellings- menu)	Language (Taal)	English		
		Français		
		Deutsch		
		Español		
		Italiano		
		Suomi		
		Русский		
		Türkçe		
		日本語		
		한국어		
		繁體中文		
		简体中文		
		Česká		
	Svenska			
	Resolution Notice (Resolutiemelding)	On (Aan)		
		Off (Uit)		
	Information (Informatie)			
	OSD Timeout (OSD-time-out)	(-/+ 5/15/30/60)		
	OSD Background (OSD- achtergrond)	On (Aan)		
		Off (Uit)		
	OSD Pivot (OSD-rotatie)	0°		
		+90°		
		-90°		
	Power Indicator (Voedingsindicator)	On (Aan)		
		Off (Uit)		
	Auto Power Off (Automatisch uitschakelen)	On (Aan)		
		Off (Uit)		
Sleep (Slaapstand)	30 Minutes (30 minuten)			
	45 Minutes (45 minuten)			
	60 Minutes (60 minuten)			
	120 Minutes (120 minuten)			
	Off (Uit)			
	ECO Mode (ECO-modus)	Standaard		
	Optimize (Optimaliseren)			
	Conserve (Bewaren)			
USB Charging (USB laden)	On (Aan)			
	Off (Uit)			

Hoofdmenu	Submenu	Menuoptie
Setup Menu (Instellings- menu)	DisplayPort 1.2	On (Aan)
		Off (Uit)
	DDC/CI	On (Aan)
		Off (Uit)
	Auto Detect (Automatische detectie)	On (Aan)
		Off (Uit)
	All Recall (Alles oproepen)	

OSD-menustructuur - VG2455-2K / VG2755-2K

Hoofdmenu	Submenu	Menuoptie			
Input Select (Ingangsselectie)	HDMI				
	DisplayPort				
	Type C				
Audio Adjust (Audio aanpassen)	Volume	(-/+ , 0~100)			
	Mute (Dempen)	On (Aan)			
		Off (Uit)			
ViewMode	Off (Uit)				
	Office (Kantoor)	Web			
		Text (Tekst)			
	CUSTOM (AANGEPAST) 1/2/3	Low Input Lag (Lage ingangsvertraging)	On (Aan)/Off (Uit)		
		Black Stabilization (Zwarte stabilisatie)	(-/+ , 0/10/20/30/40/50/60/70/80/90/100)		
		Advanced DCR (Geavanceerde DCR)	(-/+ , 0/25/50/75/100)		
		Response Time (Responstijd)	Standard (Standaard)		
			Advanced (Geavanceerd)		
			Ultra Fast (Ultrasnel)		
		Hue (Tint)	Red (Rood)	(-/+ , 0~100)	
			Green (Groen)	(-/+ , 0~100)	
			Blue (Blauw)	(-/+ , 0~100)	
			Cyan (Cyaan)	(-/+ , 0~100)	
	Magenta		(-/+ , 0~100)		
	Yellow (Geel)		(-/+ , 0~100)		
	Saturation (Verzadiging)	Red (Rood)	(-/+ , 0~100)		
		Green (Groen)	(-/+ , 0~100)		
		Blue (Blauw)	(-/+ , 0~100)		
		Cyan (Cyaan)	(-/+ , 0~100)		
		Magenta	(-/+ , 0~100)		
		Yellow (Geel)	(-/+ , 0~100)		
	Rename (Naam wijzigen)				
	Recall (Oproepen)				
Movie (Film)					
MAC					
Mono					
Game (Spel)	FPS 1				
	FPS 2				
	RTS				
	MOBA				

Hoofdmenu	Submenu	Menuoptie		
Color Adjust (Kleur aanpassen)	Contrast/ Brightness (Contrast/ Helderheid)	Contrast	(-/+ , 0~100)	
		Brightness (Helderheid)	(-/+ , 0~100)	
	Color Temperature (Kleurtemperatuur)	Bluish (Blauwachtig)		
		Cool (Koel)		
		Native (Oorspronkelijk)		
		Warm		
		User Color (Gebruikerskleur)	Red (Rood)	(-/+ , 0~100)
			Green (Groen)	(-/+ , 0~100)
	Blue (Blauw)		(-/+ , 0~100)	
	Color Space (Kleurruimte)	Auto		
		RGB		
		YUV		
	Color Range (Kleurbereik)	Auto		
		Full Range (Volledig bereik)		
		Limited Range (Beperkt bereik)		
	Gamma	1.8		
		2.0		
2.2				
2.4				
2.6				
2.8				
Manual Image Adjust (Beeld handmatig aanpassen)	Sharpness (Scherpte)	(-/+ , 0~100)		
	Blue Light Filter (Blauwlichtfilter)	(-/+ , 0~100)		
	Aspect Ratio (Beeldverhouding)	4:3		
		Full Screen (Volledig scherm)		
	Overscan	On (Aan)		
Off (Uit)				

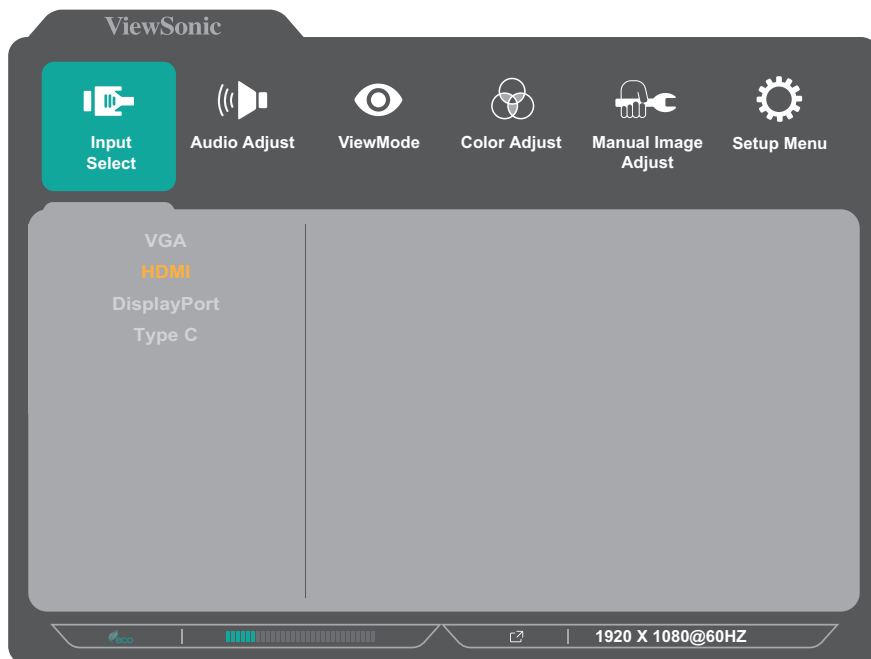
Hoofdmenu	Submenu	Menuoptie		
Setup Menu (Instellings- menu)	Language (Taal)	English		
		Français		
		Deutsch		
		Español		
		Italiano		
		Suomi		
		Русский		
		Türkçe		
		日本語		
		한국어		
		繁體中文		
		简体中文		
		Česká		
	Svenska			
	Resolution Notice (Resolutiemelding)	On (Aan)		
		Off (Uit)		
	Information (Informatie)			
	OSD Timeout (OSD-time-out)	(-/+ 5/15/30/60)		
	OSD Background (OSD- achtergrond)	On (Aan)		
		Off (Uit)		
	OSD Pivot (OSD-rotatie)	0°		
		+90°		
		-90°		
	Power Indicator (Voedingsindicator)	On (Aan)		
		Off (Uit)		
	Auto Power Off (Automatisch uitschakelen)	On (Aan)		
		Off (Uit)		
	Sleep (Slaapstand)	30 Minutes (30 minuten)		
		45 Minutes (45 minuten)		
		60 Minutes (60 minuten)		
		120 Minutes (120 minuten)		
		Off (Uit)		
ECO Mode (ECO-modus)	Standaard			
	Optimize (Optimaliseren)			
	Conserve (Bewaren)			
USB Charging (USB laden)	On (Aan)			
	Off (Uit)			

Hoofdmenu	Submenu	Menuoptie
Setup Menu (Instellings- menu)	DisplayPort 1.2	On (Aan)
		Off (Uit)
	USB 3.1	On (Aan)
		Off (Uit)
	DDC/CI	On (Aan)
		Off (Uit)
	Auto Detect (Automatische detectie)	On (Aan)
		Off (Uit)
All Recall (Alles oproepen)		

Menuopties

Input Select (Ingangselectie)

1. Druk op de toets **2/3/4/5** om het snelmenu weer te geven. Druk dan op de toets **4** om het OSD-menu te openen.
2. Druk op de toets **1 ViewMode** of **2** om **Input Select (Ingangselectie)** te selecteren. Druk dan op de toets **3** om het menu **Input Select (Ingangselectie)** te openen.



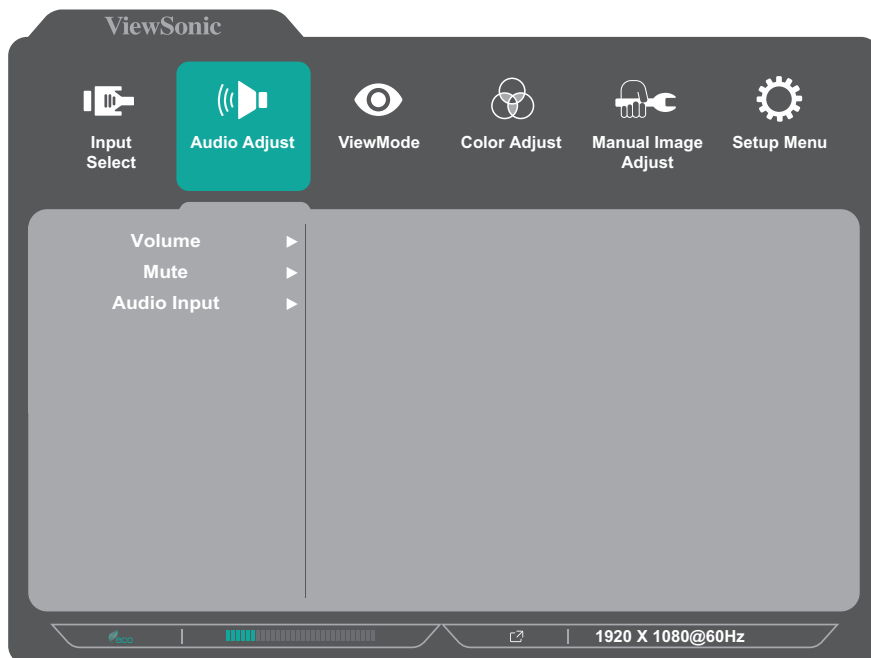
3. Druk op de toets **1 (ViewMode)** of **2** om de gewenste ingangsbron te selecteren. Druk dan op de toets **3** om de selectie te bevestigen.

OPMERKING: Ingangsbronoepies variëren gebaseerd op het model:

- VG55: VGA, HDMI, DisplayPort, Type C
- VG55-2K: HDMI, DisplayPort, Type C

Audio Adjust (Audio aanpassen)

1. Druk op de toets **2/3/4/5** om het snelmenu weer te geven. Druk dan op de toets **4** om het OSD-menu te openen.
2. Druk op de toets **1(ViewMode)** of **2** om **Audio Adjust (Audio aanpassen)** te selecteren. Druk dan op de toets **3** om het menu **Audio Adjust (Audio aanpassen)** te openen.



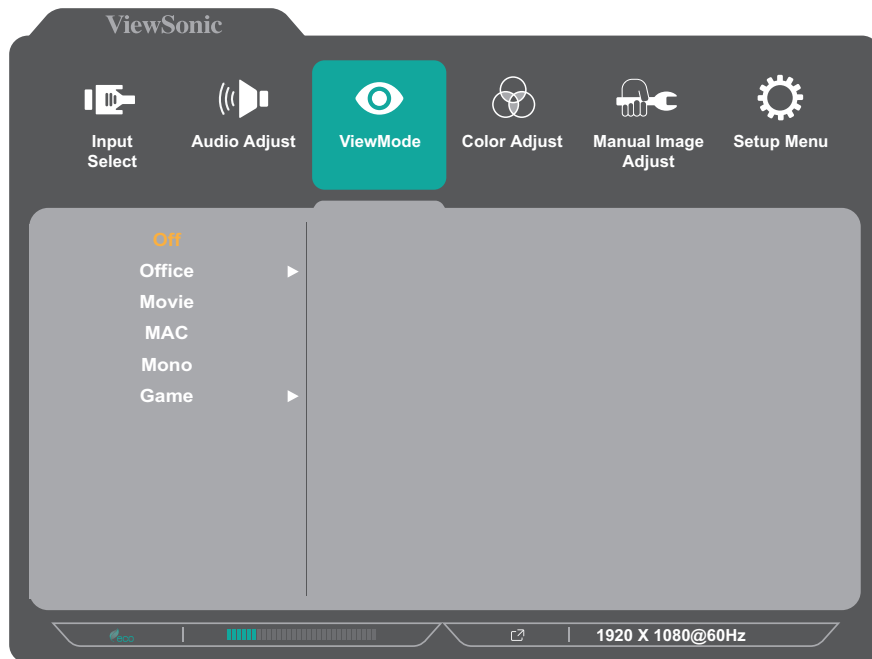
3. Druk op de toets **1(ViewMode)** of **2** om de menuoptie te selecteren. Druk dan op de toets **3** om het submenu ervan te openen.
4. Druk op de toets **1(ViewMode)** of **2** om de instelling aan te passen/te selecteren. Druk dan op de toets **3** om te bevestigen (indien van toepassing).

Menuoptie	Beschrijving
Volume	Hiermee regelt u het volumenniveau.
Mute (Dempen)	Schakel deze optie in om het geluid tijdelijk uit te schakelen.

Menu ViewMode

OPMERKING: De ViewMode kan ook worden aangepast met de toets **1(ViewMode)** op het bedieningspaneel.

1. Druk op de toets **2/3/4/5** om het snelmenu weer te geven. Druk dan op de toets **4** om het OSD-menu te openen.
2. Druk op de toets **1(ViewMode)** of **2** om **ViewMode** te selecteren. Druk dan op de toets **3** om het menu **ViewMode** te openen.



3. Druk op de toets **1(ViewMode)** of **2** om de instelling te selecteren. Druk dan op de toets **3** om de selectie te bevestigen.

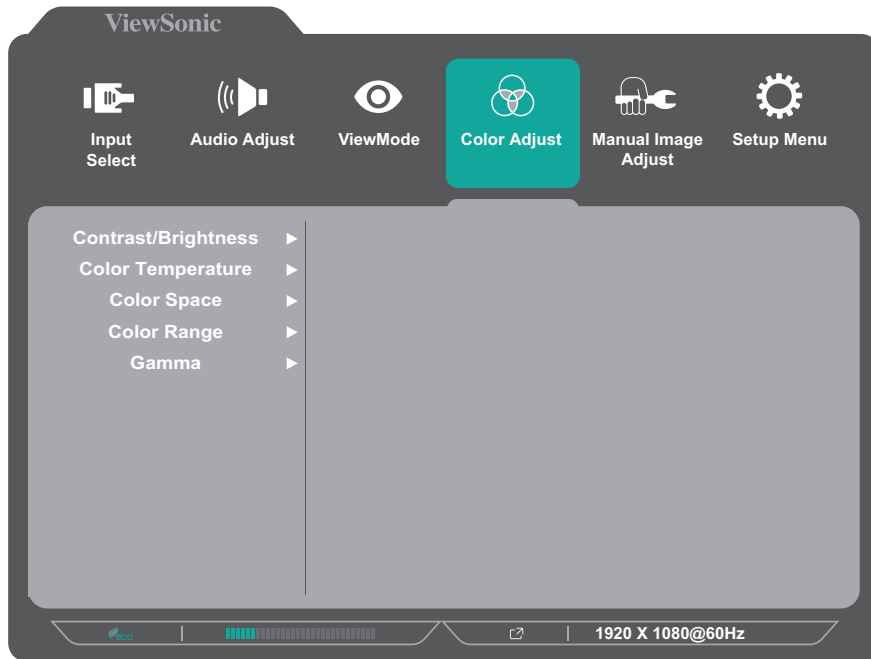
OPMERKING: Sommige opties van het submenu kunnen een ander submenu hebben. Om het respectieve submenu in te voeren, drukt u op de toets **3**. Volg de toetsengids die onderaan op het scherm verschijnt om de optie te selecteren en aanpassingen aan te brengen.

Menuoptie	Beschrijving
Off (Uit)	De functie uitschakelen.
Office (Kantoor)	Selecteer deze optie voor kantoortoepassingen.
Movie (Film)	Selecteer deze optie voor het bekijken van films.
MAC	Selecteer deze optie voor het aansluiten van de monitor op Mac-computers.
Mono	Selecteer deze optie voor monochroom.
Game (Spel)	Selecteer deze optie voor het spelen van games.

Menu Color Adjust (Kleur aanpassen)

OPMERKING: Sommige submenu's zijn mogelijk niet aanpasbaar, afhankelijk van de aangepaste instellingen van de gebruiker.

1. Druk op de toets **2/3/4/5** om het snelmenu weer te geven. Druk dan op de toets **4** om het OSD-menu te openen.
2. Druk op de toets **1(ViewMode)** of **2** om **Color Adjust (Kleur aanpassen)** te selecteren. Druk dan op de toets **3** om het menu **Color Adjust (Kleur aanpassen)** te openen.



3. Druk op de toets **1(ViewMode)** of **2** om de menuoptie te selecteren. Druk dan op de toets **3** om het submenu ervan te openen.
4. Druk op de toets **1(ViewMode)** of **2** om de instelling te selecteren. Druk dan op de toets **3** om de selectie te bevestigen.

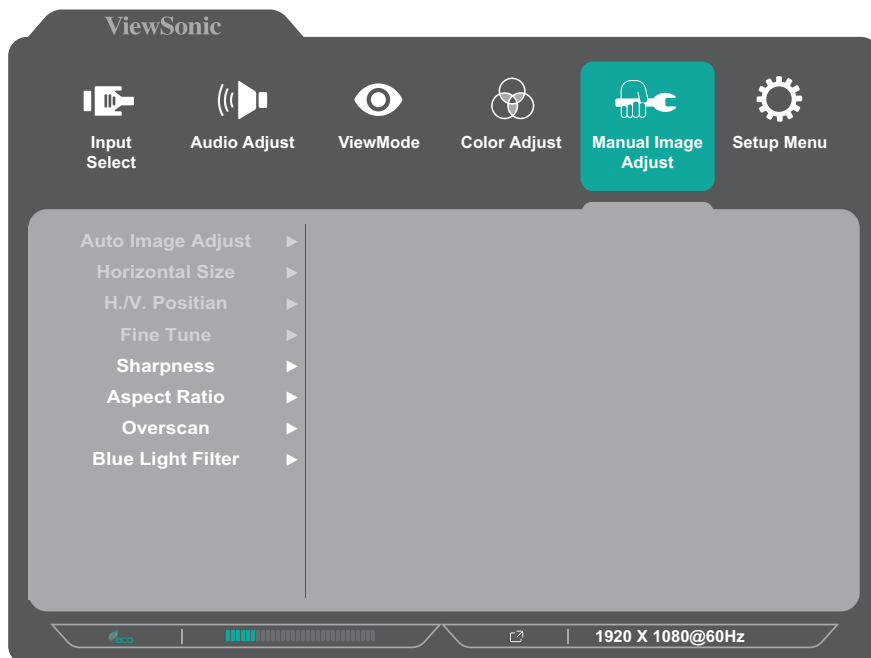
OPMERKING: Sommige opties van het submenu kunnen een ander submenu hebben. Om het respectieve submenu in te voeren, drukt u op de toets **3**. Volg de toetsengids die onderaan op het scherm verschijnt om de optie te selecteren en aanpassingen aan te brengen.

Menuoptie	Beschrijving
Contrast/Brightness (Contrast/ Helderheid)	<u>Contrast</u> Pas de graad van verschil aan tussen de helderste en donkerste delen van het beeld en wijzig de hoeveelheid zwart en wit in het beeld.
	<u>Brightness (Helderheid)</u> Past de zwartniveaus van de achtergrond van het schermbeeld aan.

Menuoptie	Beschrijving
Color Temperature (Kleurtemperatuur)	Selecteer de kleurtemperatuurinstelling. <ul style="list-style-type: none"> • Bluish (Blauwachtig): stel de kleurtemperatuur in op 9300K. • Cool (Koel): Stel de kleurtemperatuur in op 7500K. • Native (Origineel): Standaard kleurtemperatuur. Aanbevolen voor regelmatig gebruikt. • Warm: stel de kleurtemperatuur in op 5000K. • User Color (Gebruikerskleur): Pas de waarden voor rood, groen en blauw aan zoals u dat wenst.
Color Space (Kleurruimte)	Hiermee kunnen gebruikers kiezen welke kleurruimte ze willen gebruiken voor de kleuruitvoer van de monitor. <ul style="list-style-type: none"> • Auto: herkent het kleurformaat en zwart-witniveaus automatisch. • RGB: het kleurformaat van hetingangssignaal is RGB. • YUV: het kleurformaat van hetingangssignaal is YUV.
Color Range (Kleurbereik)	De monitor kan het kleurbereik van hetingangssignaal automatisch detecteren. U kunt de kleurbereikopties handmatig wijzigen volgens het juiste kleurbereik als de kleuren niet correct worden weergegeven. <ul style="list-style-type: none"> • Auto: herkent het kleurformaat en zwart-witniveaus automatisch. • Full Range (Vol bereik): Zwart-witniveaus zijn volledig. • Limited Range (Beperkt bereik): Zwart-witniveaus zijn beperkt.
Gamma	Pas het helderheidsniveau van de grijswaarden van de monitor handmatig aan.

Menu Manual Image Adjust (Beeld handmatig aanpassen)

1. Druk op de toets **2/3/4/5** om het snelmenu weer te geven. Druk dan op de toets **4** om het OSD-menu te openen.
2. Druk op de toets **1(ViewMode)** of **2** om **Manual Image Adjust (Beeld handmatig aanpassen)** te selecteren. Druk dan op de toets **3** om het menu **Manual Image Adjust (Beeld handmatig aanpassen)** te openen.



3. Druk op de toets **1(ViewMode)** of **2** om de menuoptie te selecteren. Druk dan op de toets **3** om het submenu ervan te openen.
4. Druk op de toets **1(ViewMode)** of **2** om de instelling aan te passen/te selecteren. Druk dan op de toets **3** om te bevestigen (indien van toepassing).

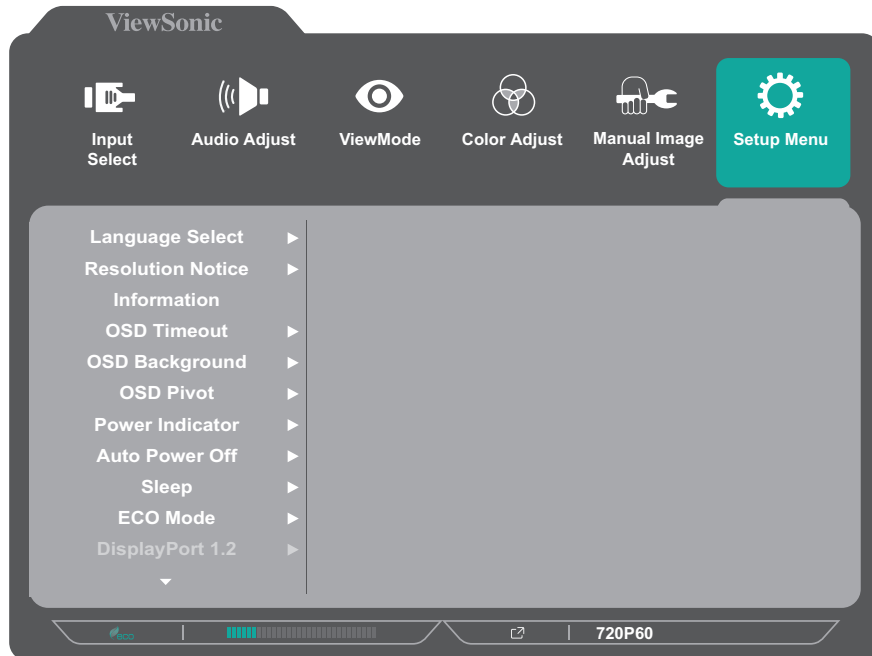
Menuoptie	Beschrijving
Auto image adjust (Beeld automatisch aanpassen)	Past de beeldpositie van het scherm automatisch aan.
Horizontal Size (Horizontale grootte)	Rek het scherm uit of verkort het op zijn horizontale as.
H./V. Position (H./V. Positie)	Pas het scherm horizontaal en/of verticaal aan.
Fine Tune (Fijn afstemmen)	Verbeter de vervormde beeldkwaliteit vanaf een analogoog signaal.
Sharpness (Scherpte)	Past de scherpte en beeldkwaliteit van de monitor aan.
Aspect Ratio (Beeldverhouding)	Selecteer de beeldverhouding van de monitor.

Menuoptie	Beschrijving
Overscan	Schakel deze optie in om het originele beeld automatisch horizontaal en verticaal te vergroten naar een gelijke beeldverhouding die het scherm vult.
Blue Light Filter (Blauwlichtfilter)	Pas de filter aan die blauw licht met hoge energie blokkeert voor een meer comfortabele kijkervaring.

OPMERKING: Sommige opties zijn alleen beschikbaar voor analoge ingangssignalen.

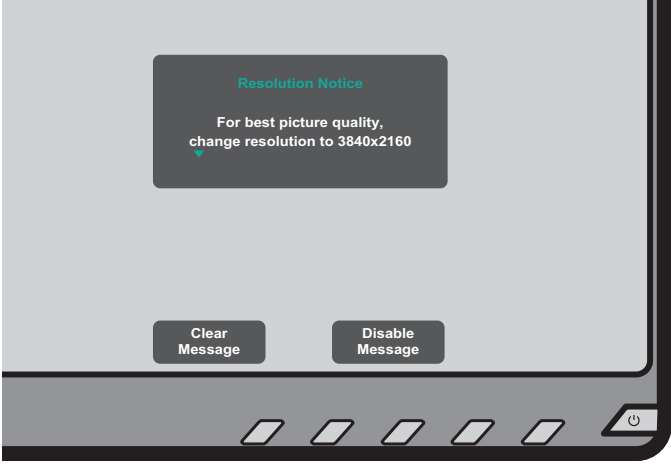
Setup Menu (Instellingsmenu)

1. Druk op de toets **2/3/4/5** om het snelmenu weer te geven. Druk dan op de toets **4** om het OSD-menu te openen.
2. Druk op de toets **1(ViewMode)** of **2** om **Setup Menu (Instellingsmenu)** te selecteren. Druk dan op de toets **3** om het **Setup Menu (Instellingsmenu)** te openen.



3. Druk op de toets **1(ViewMode)** of **2** om de menuoptie te selecteren. Druk dan op de toets **3** om het submenu ervan te openen.
4. Druk op de toets **1(ViewMode)** of **2** om de instelling te selecteren. Druk dan op de toets **3** om de selectie te bevestigen.

OPMERKING: Sommige opties van het submenu kunnen een ander submenu hebben. Om het respectieve submenu in te voeren, drukt u op de toets **3**. Volg de toetsengids die onderaan op het scherm verschijnt om de optie te selecteren en aanpassingen aan te brengen.

Menuoptie	Beschrijving
Language (Taal)	Selecteer een geschikte taal voor het OSD-menu.
Resolution Notice (Resolutiemelding)	<p>Schakel deze optie in om het systeem de mogelijkheid te bieden gebruikers te informeren dat de huidige weergaveresolutie niet de correcte oorspronkelijke resolutie is.</p>  <p>Druk op de toets 1(ViewMode) om het bericht te verbergen of druk op de toets 3 om deze functie uit te schakelen.</p>
Information (Informatie)	Toon de monitorinformatie.
OSD Timeout (OSD-time-out)	Stel de duur in dat het OSD-menu op het scherm blijft.
OSD Background (OSD-achtergrond)	Toon/verberg de OSD-achtergrond wanneer het OSD-menu verschijnt op het scherm.
OSD Pivot (OSD-rotatie)	<p>Stel de stand van het OSD-menu in.</p> <ul style="list-style-type: none"> • 0°: Stelt het OSD-scherm in zonder rotatie. • +90°: Stelt het OSD-scherm in op +90° roteren. • -90°: Stelt het OSD-scherm in op -90° roteren.
Power Indicator (Voedingsindicator)	Zet de voedingsindicator aan of uit. Als de instelling op On (Aan) staat, licht de voedingsindicator blauw op wanneer het apparaat is ingeschakeld.
Auto Power Off (Automatisch uitschakelen)	Schakel deze optie in zodat de monitor automatisch uitschakelt na een bepaalde duur.
Sleep (Slaapstand)	Stel de hoeveelheid inactieve tijd in voordat de monitor naar de <i>Sleep mode (Slaapmodus)</i> gaat.

Menuoptie	Beschrijving
ECO Mode (ECO-modus)	Kies tussen verschillende modi op basis van het stroomverbruik.
DisplayPort 1.2	Ondersteuning voor DisplayPort 1.2 in-/uitschakelen.
DDC/CI	Schakel deze optie in om de monitorbesturing via de grafische kaart toe te staan.
Auto Detect (Automatische detectie)	Het ingangssignaal automatisch detecteren.
All Recall (Alles oproepen)	Stelt alle instellingen opnieuw in naar hun standaardwaarden.

> Appendix

Specificaties - VG2455 en VG2755

Item	Categorie	VG2455	VG2755
LCD	Type	a-Si TFT actieve matrix 1920 x 1080 LCD 0,275 (H) mm x 0,275 (V) mm pixelhoogte	a-Si TFT actieve matrix 1920 x 1080 LCD 0,311 (H) mm x 0,311 (V) mm pixelhoogte
	Beeldschermgrootte	60,5 cm (23,8" weergeefbaar)	68,6 cm (27" weergeefbaar)
	Kleurfilter	RGB verticale strepen	
	Glasoppervlak	Antireflectietype, 3H harde coating, nevel 25	
Ingangssignaal	Videosynchronisatie	TMDS digitaal (100 Ω) f_h :24-82 KHz, f_v :50-75 Hz	
Compatibiliteit	PC	Tot 1920 x 1080	
	Macintosh	Tot 1920 x 1080	
	Aanbevolen	1920 x 1080 @ 60 Hz	
Resolutie ¹	Ondersteund	1920 x 1080 @60 Hz 1680 x 1050 @60 Hz 1440 x 900 @ 60 Hz 1280 x 1440 @ 60Hz 1280 x 1024 @ 60, 75Hz 1024 x 768 @ 60, 70, 75Hz 800 x 600 @ 56, 60, 72, 75Hz 720 x 400 @ 70Hz 640 x 480 @ 60, 72, 75Hz	
Voedingsadapter ²	Ingangsspanning	AC 100-240 V, 50/60 Hz (auto schakelaar)	
Weergavegebied	Volledige scan (H x V)	527 x 296,5 mm (20,75" x 11,7")	597,9 x 336,3 mm (23,5" x 13,2")
Gebruiksomstandigheden	Temperatuur	0°C to 40°C	
	Vochtigheid	20% tot 90% (niet-condenserend)	
	Hoogte	tot 5 km	
Opslagvoorwaarden	Temperatuur	-20°C tot 60°C	
	Vochtigheid	5% tot 90% (niet-condenserend)	
	Hoogte	Tot 12 km (40.000 feet)	
Afmetingen	Fysiek (B x D x H)	539 x 511,9 x 202 mm (21,2" x 20,15" x 8,0")	612 x 533 x 202 mm (24,1" x 21,01" x 8,0")
Wandmontage	Afmetingen	100 x 100 mm	
Gewicht	Fysiek	6,4 kg	7,5 kg

Item	Categorie	VG2455	VG2755
Energieverbruik	On (Aan)	19,3 (standaard) (blauwe LED) 45,11 W (Max ³) (blauwe LED)	20,7 (standaard) (blauwe LED) 45,83 W (Max ³) (blauwe LED)
	Off (Uit)	< 0,3W	< 0,3W

¹ Stel de grafische kaart van de computer niet op een hogere waarde in. Dit kan het scherm blijvend beschadigen.

² Gebruik de voedingsadapter alleen via de ViewSonic® of een erkende bron.

³ Maximaal stroomverbruik met max. luminantie en USB/luidspreker actief. Zonder USB C-stroomlevering.

Specificaties - VG2455-2K en VG2755-2K

Item	Categorie	VG2455-2K	VG2755-2K
LCD	Type	a-Si TFT actieve matrix 2560 x 1440 LCD 0,2058 (H) mm x 0,2058 (V) mm pixelhoogte	a-Si TFT actieve matrix 2560 x 1440 LCD 0,233 (H) mm x 0,233 (V) mm pixelhoogte
	Beeldschermgrootte	60,5 cm (23,8" weergeefbaar)	68,6 cm (27" weergeefbaar)
	Kleurfilter	RGB verticale strepen	
	Glasoppervlak	Antireflectietype, 3H harde coating, nevel 25	
Ingangssignaal	Videosynchronisatie	TMDS digitaal (100 Ω) f_h :15-90 KHz, f_v :49-75 Hz	
Compatibiliteit	PC	Tot 2560 x 1440	
	Macintosh	Tot 2560 x 1440	
	Aanbevolen	2560 x 1440 @ 60 Hz	
Resolutie ¹	Ondersteund	1920 x 1080 @ 60 Hz 1680 x 1050 @60 Hz 1440 x 900 @ 60 Hz 1280 x 1440 @ 60Hz 1280 x 1024 @ 60, 75Hz 1024 x 768 @ 60, 70, 75Hz 800 x 600 @ 56, 60, 72, 75Hz 720 x 400 @ 70Hz 640 x 480 @ 60, 72, 75Hz	
Voedingsadapter ²	Ingangsspanning	AC 100-240 V, 50/60 Hz (auto schakelaar)	
Weergavegebied	Volledige scan (H x V)	526,848 x 296,352 mm (20,75" x 11,67")	596,74 x 335,66 mm (23,49" x 13,21")
Gebruiksomstandigheden	Temperatuur	0°C to 40°C	
	Vochtigheid	20% tot 90% (niet-condenserend)	
	Hoogte	tot 5 km	
Opslagvoorwaarden	Temperatuur	-20°C tot 60°C	
	Vochtigheid	5% tot 90% (niet-condenserend)	
	Hoogte	Tot 12 km (40.000 feet)	
Afmetingen	Fysiek (B x D x H)	539.2 x 511.9 x 202.18 mm (21.23" x 20.15" x 7.97")	613.38 x 533.75 x 202.18 mm (24.15" x 21.01" x 7.97")
Wandmontage	Afmetingen	100 x 100 mm	
Gewicht	Fysiek	6,4 kg	6,9 kg

Item	Categorie	VG2455-2K	VG2755-2K
Energieverbruik	On (Aan)	26.14 (standaard) (blauwe LED) 58,49 W (Max ³) (blauwe LED)	26,54 (standaard) (blauwe LED) 57,65 W (Max ³) (blauwe LED)
	Off (Uit)	< 0,3W	< 0,3W

¹ Stel de grafische kaart van de computer niet op een hogere waarde in. Dit kan het scherm blijvend beschadigen.

² Gebruik de voedingsadapter alleen via de ViewSonic® of een erkende bron.

³ Maximaal stroomverbruik met max. luminantie en USB/luidspreker actief. Zonder USB C-stroomlevering.

Woordenlijst

In deze sectie vindt u de standaard woordenlijst van termen die worden gebruikt in alle LCD-beeldschermmodellen. Alle termen worden in alfabetische volgorde weergegeven.

OPMERKING: Sommige termen zijn mogelijk niet van toepassing op uw apparaat.

A **Advanced DCR (Geavanceerde DCR)**

De geavanceerde DCR-technologie detecteert automatisch het beeldsignaal en beheert de helderheid en kleur van de achtergrondverlichting voor een betere capaciteit om het zwart zwarter te maken in een donkere scène en het wit witter te maken in een heldere omgeving.

All Recall (Alles oproepen)

Stelt de instellingen opnieuw in naar de fabriekswaarden als het beeld werkt in een in de fabriek vooraf ingestelde timingmodus die is weergegeven in de specificaties van deze handleiding.

OPMERKING: (Uitzondering) Dit bedieningselement heeft geen invloed op de wijzigingen die zijn gemaakt met de instelling "Language Select" (Taalselectie) of "Power Lock" (Voedingsvergrendeling).

Audio Adjust (Audio aanpassen)

Past het volume aan, dempt het geluid of schakelt tussen de ingangen als u meer dan één bron hebt.

Auto Detect (Automatische detectie)

Als de huidige ingangsbron geen signaal heeft, schakelt de monitor automatisch naar de volgende ingangsoptie. Deze functie op sommige modellen is standaard uitgeschakeld.

Auto image adjust (Beeld automatisch aanpassen)

Past het schermbeeld automatisch aan voor een ideale kijkervaring.

B **Black Stabilization (Zwarte stabilisatie)**

De zwarte stabilisatie van ViewSonic biedt een hogere zichtbaarheid en meer details door het helderder maken van donkere scènes.

Blue Light Filter (Blauwlichtfilter)

Past de filter aan die blauw licht met hoge energie blokkeert voor een meer comfortabele kijkervaring.

Brightness (Helderheid)

Past het zwartniveau van de achtergrond van het schermbeeld aan.

C Color Range (Kleurbereik)

De monitor kan het kleurbereik van hetingangssignaal automatisch detecteren. U kunt de kleurbereikopties handmatig wijzigen volgens het juiste kleurbereik als de kleuren niet correct worden weergegeven.

Opties	Beschrijving
Auto	De monitor herkent automatisch het kleurformaat en de zwart-witniveaus.
Full Range (Volledig bereik)	Het kleurbereik van de zwart- en witniveaus is volledig.
Limited Range (Beperkt bereik)	Het kleurbereik van de zwart- en witniveaus is beperkt.

Color Space (Kleurruimte)

Hiermee kunnen gebruikers kiezen welke kleurruimte ze willen gebruiken voor de kleuruitvoer van de monitor (RGB, YUV).

Color Temperature (Kleurtemperatuur)

Hiermee kunnen gebruikers de specifieke kleurtemperatuurinstellingen kiezen om hun kijkervaring verder aan te passen.

Paneelstandaard	Originele status paneel
Bluish (Blauwachtig)	9.300K
Cool (Koel)	7.500K
Native (Oorspronkelijk)	Dit is de standaard kleurtemperatuur. Aanbevolen voor het algemeen grafisch design en normaal gebruik.
Warm	5.000K

Contrast

Past het verschil aan tussen de beeldachtergrond (zwartniveau) en -voorgond (witniveau).

F Fine Tune (Fijn afstemmen)

Verbeter vervormde beelden, veroorzaakt door een analoog signaal.

G

Game Mode (Spelmodus)

Integreert een op games gericht OSD-design, inclusief vooraf gekalibreerde FPS, RTS en MOBA-gaminginstellingen. Elke modus wordt functioneel aangepast met in-game-test en aanpassingen voor de beste combinatie van kleur en technologie.

Gamma

Hiermee kunnen gebruikers het helderheidsniveau van de grijswaarden van de monitor aanpassen. Er zijn zes selecties: 1,8, 2,0, 2,2, 2,4, 2,6 en 2,8.

H

H./V. Position (H./V. Positie)

Pas het schermbeeld handmatig horizontaal en/of verticaal aan.

Horizontal Size (Horizontale grootte)

Rek het scherm handmatig uit of verkort het schermbeeld op zijn horizontale as.

Hue (Tint)

Past de tint van elke kleur aan (red (rood), green (groen), blue (blauw), cyan (cyaan), magenta en yellow (geel)).

I

Information (Informatie)

Toont de timingmodus (invoer videosignaal) afkomstig van de grafische kaart in de computer, het modelnummer van het LCD, het serienummer en de URL van de website van ViewSonic®. Raadpleeg de gebruikershandleiding van uw grafische kaart voor instructies over het wijzigen van de resolutie en de vernieuwingsfrequentie (verticale frequentie).

OPMERKING: VESA 1024 x 768 @ 60Hz (voorbeeld) betekent dat de resolutie 1024 x 768 en de vernieuwingsfrequentie 60 Hertz is.

Input Select (Ingangsselectie)

Schakelt tussen de verschillende ingangsopties die beschikbaar zijn voor de monitor.

L

Low Input Lag (Lage ingangsvertraging)

ViewSonic® biedt een lage ingangsvertraging en gebruikt hierbij een monitorprocesvermindering die de signaallatentie vermindert. Onder het submenu "Low Input Lag" (Lage ingangsvertraging) kunt u de geschikte snelheid voor uw gewenst gebruik kiezen uit twee opties.

M Manual Image Adjust (Beeld handmatig aanpassen)
Toont het menu “Manual Image Adjust” (Beeld handmatig aanpassen).
U kunt handmatig verschillende beeldkwaliteitsaanpassingen uitvoeren.

O OSD Pivot (OSD-rotatie)
Stelt de weergaverichting van het OSD-menu van de monitor in.

Opties	Beschrijving
0°	Stelt het OSD-scherm in zonder rotatie.
+90°	Stelt het OSD-scherm in op +90° roteren.
-90°	Stelt het OSD-scherm in op -90° roteren.

Overscan

Verwijst naar een bijgesneden beeld op het scherm van uw monitor. Een instelling op uw monitor zoomt in op een filminhoud zodat u de buitenste randen van de film niet kunt zien.

R Recall (Oproepen)
Stelt de Viewmode-monitorinstellingen opnieuw in.

Resolution Notice (Resolutiemelding)

De melding vertelt gebruikers dat de huidige weergaveresolutie niet de correcte oorspronkelijke resolutie is. Deze melding verschijnt in het venster met de weergave-instellingen wanneer u de weergaveresolutie instelt.

Response Time (Responstijd)

Pas de responstijd aan, maakt vloeiende beelden zonder strepen, vervaging of schaduwbeelden. Een lage responstijd is perfect voor de meeste games met intense grafische beelden en biedt een verbazingwekkende visuele kwaliteit terwijl u sport of actiefilms bekijkt.

RGB Color Space (RGB kleurenruimte)

De meest gebruikelijke kleurenruimte voor schermen. Rood, groen en blauw licht worden samen toegevoegd om een brede kleurenvariëteit te bieden.

S Saturation (Verzadiging)

Pas de kleurdiepte van elke kleur aan (red (rood), green (groen), blue (blauw), cyan (cyaan), magenta en yellow (geel)).

Setup Menu (Instellingsmenu)

Past de OSD-instellingen aan. Veel van deze instellingen kunnen OSD-meldingen op het scherm activeren zodat gebruikers het menu niet opnieuw moeten openen.

Sharpness (Scherpte)

Past de beeldkwaliteit van de monitor aan.

V ViewMode

De unieke ViewMode®-functie van ViewSonic biedt de voorinstellingen "Game (Spel)", "Movie (Film)", "Web", "Text (Tekst)" en "Mono (Mono)".

Deze voorinstellingen zijn specifiek ontworpen voor een geoptimaliseerde kijkervaring voor verschillende schermtoepassingen.

Y YUV Color Space (UYV kleurenruimte)

YUV color space (UYV kleurenruimte) wordt gebruikt voor de verwerking van kleurenbeelden en video's. Hierbij wordt rekening gehouden met de eigenschappen van het menselijke oog waardoor een kleinere bandbreedte van chromacomponenten mogelijk is zonder op waarneming gebaseerde vervorming.

Probleemoplossing

Deze sectie beschrijft enkele algemene problemen die u kunt ondervinden bij het gebruik van de monitor.

Probleem	Mogelijke oplossingen
Geen stroom	<ul style="list-style-type: none">• Zorg dat u de monitor hebt ingeschakeld. Druk anders op de Power-knop om de monitor in te schakelen.• Controleer of de voedingskabel correct is aangesloten op de monitor.• Sluit een ander elektrisch apparaat aan op het stopcontact om te controleren of het stopcontact stroom levert.
De voeding is aan maar er verschijnt geen beeld op het scherm	<ul style="list-style-type: none">• Controleer of de videokabel tussen de monitor en de computer goed en stevig is aangesloten.• Controleer de aansluiting van de videokabel op gebroken pinnen.• Pas de helderheid- en contrastinstellingen aan.• Controleer of de juiste ingangsbron is geselecteerd.
Verkeerde of abnormale kleuren	<ul style="list-style-type: none">• Als er een kleur (rood, groen of blauw) ontbreekt, controleer dan of de videokabel correct en stevig is aangesloten. Losse of gebroken pinnen in de kabelaansluiting kunnen een slechte verbinding veroorzaken.• Sluit de monitor aan op een andere computer.• Als u een oudere grafische kaart hebt, neem dan contact op met ViewSonic® voor een niet-DDC-adapter.
Het beeld op het scherm is te helder of te donker	<ul style="list-style-type: none">• Pas de helderheid- en contrastinstellingen aan.• Stel de monitor opnieuw in naar de fabrieksinstellingen.
Schermbild schakelt in en uit	<ul style="list-style-type: none">• Controleer of de videokabel tussen de monitor en de computer goed en stevig is aangesloten.• Controleer of de juiste ingangsbron is geselecteerd.• Controleer de aansluiting van de videokabel op gebroken pinnen.
Het schermbeeld of de tekst is vaag.	<ul style="list-style-type: none">• Pas de resolutie aan naar de juiste beeldverhouding.• Stel de monitor opnieuw in naar de fabrieksinstellingen.

Probleem	Mogelijke oplossingen
Het scherm is niet correct gecentreerd	<ul style="list-style-type: none"> • Pas de resolutie aan naar de juiste beeldverhouding. • Pas de horizontale en verticale besturingselementen aan via het OSD-menu • Stel de monitor opnieuw in naar de fabrieksinstellingen.
Het scherm ziet er geel uit	<ul style="list-style-type: none"> • Controleer of “Blue Light Filter” (Blauwlichtfilter) op Off (Uit) staat.
Het OSD-menu verschijnt niet op het scherm	<ul style="list-style-type: none"> • Controleer of het OSD-menu vergrendeld is. Indien dat het geval is, houdt u de toetsen 2 en 3 gedurende 10 seconden ingedrukt. • Schakel de monitor uit, koppel de voedingskabel los, sluit deze opnieuw aan en schakel de monitor in. • Stel de monitor opnieuw in naar de fabrieksinstellingen.
Het snelmenu wordt niet weergegeven	<ul style="list-style-type: none"> • Start de computer opnieuw. • Schakel de monitor uit, koppel de voedingskabel los, sluit deze opnieuw aan en schakel de monitor in. • Stel de monitor opnieuw in naar de fabrieksinstellingen.
Sommige menu's kunnen niet worden geselecteerd in het OSD-menu	<ul style="list-style-type: none"> • Start de computer opnieuw. • Pas de ViewMode of de ingangsbron aan. • Stel de monitor opnieuw in naar de fabrieksinstellingen.
De toetsen op het bedieningspaneel werken niet	<ul style="list-style-type: none"> • Druk op slechts toets per keer. • Start de computer opnieuw.
Geen audio-uitvoer	<ul style="list-style-type: none"> • Als u een oor-/hoofdtelefoon gebruikt, moet u controleren of de mini-stereo-aansluiting correct en veilig is aangesloten. • Controleer of het volume niet is gedempt en niet op 0 is ingesteld. • Controleer de instelling voor de audio-ingang.
De monitor wordt niet aangepast	<ul style="list-style-type: none"> • Controleer of er geen hindernissen dichtbij of op de monitor aanwezig zijn en of er voldoende ruimte is voorzien. • Volg alle stappen op pagina 21, “De monitor gebruiken”.

Probleem	Mogelijke oplossingen
<p>USB-apparaten die zijn aangesloten op de monitor, werken niet</p>	<ul style="list-style-type: none"> • Controleer of de USB-kabel goed is aangesloten. • Probeer te wijzigen naar een andere USB-poort (indien van toepassing). • Sommige USB-apparaten vereisen een hogere elektrische stroom. Sluit het apparaat direct aan op de computer.
<p>Het externe apparaat is aangesloten, maar er verschijnt geen beeld op het scherm</p>	<ul style="list-style-type: none"> • Controleer of de voeding aan is. • Controleer of de aansluitkabel correct is aangesloten. Losse of gebroken pinnen in de kabelaanluiting kunnen een slechte verbinding veroorzaken. • Pas de helderheid- en contrastinstellingen aan.

Onderhoud

Algemene voorzorgsmaatregelen

- Controleer of de monitor is uitgeschakeld en of de voedingskabel uit het stopcontact is getrokken.
- Spuit of giet nooit vloeistof rechtstreeks op het scherm of de behuizing.
- Ga voorzichtig om met de monitor omdat schuurvlekken, vooral op een donkerder gekleurde monitor, duidelijkere markeringen zal aanbrengen dan bij een lichter gekleurde monitor.

Het scherm reinigen

- Veeg het scherm schoon met een propere, zachte, vezelvrije doek. Hiermee worden stof en andere deeltjes verwijderd.
- Als het scherm nog steeds niet schoon is, kunt u een kleine hoeveelheid glasreiniger (niet op ammoniak of alcohol gebaseerd) aanbrengen op een propere, zachte, vezelvrije doek en het scherm schoonvegen.

De behuizing reinigen

- Gebruik een zachte, droge doek.
- Als de behuizing nog niet schoon is, kunt u een kleine hoeveelheid niet-schurend schoonmaakproduct (niet op ammoniak of alcohol gebaseerd) aanbrengen op een propere, zachte, vezelvrije doek en het oppervlak schoonvegen.

Disclaimer

- ViewSonic® raadt het gebruik af van ammoniak of op alcohol gebaseerde reinigingsproducten voor het scherm of de behuizing. Er is ons gemeld dat sommige chemische reinigingsproducten het scherm en/of de behuizing van de monitor kunnen beschadigen.
- ViewSonic® zal niet aansprakelijk zijn voor schade die voortvloeit uit het gebruik van op ammoniak of alcohol gebaseerde reinigingsproducten.

> Reglementaire en veiligheidsinformatie

Nalevingsinformatie

Deze sectie gaat over alle verwante vereisten en verklaringen met betrekking tot regelgevingen. Bevestigde overeenkomende toepassingen zullen verwijzen naar naamplaatjes en relevante markeringen op het apparaat.

FCC-nalevingsverklaring

Dit apparaat voldoet aan Deel 15 van de FCC-voorschriften. Gebruik is onderworpen aan de volgende twee voorwaarden: (1) dit apparaat mag geen schadelijke ruis veroorzaken en (2) dit apparaat dient ontvangen ruis te accepteren, inclusief ruis die ongewenste werking kan veroorzaken. Dit apparaat werd getest en voldoet aan de beperkingen voor een klasse B digitaal apparaat, conform deel 15 van de FCC-voorschriften.

Deze eisen zijn opgesteld om een redelijke bescherming te bieden tegen schadelijke interferentie bij gebruik in een woning. Dit apparaat genereert, gebruikt en kan radiofrequente energie afgeven, en indien het niet geïnstalleerd en gebruikt wordt conform de instructies, kan het schadelijke ruis veroorzaken aan radiocommunicatie. Er kan echter geen garantie worden gegeven dat bepaalde installaties storingsvrij zullen functioneren. Als dit apparaat toch schadelijke storingen veroorzaakt in de radio- of televisieontvangst, wat kan worden vastgesteld door het apparaat uit en in te schakelen, wordt de gebruiker aangemoedigd te proberen de storing op te lossen met een of meer van de volgende maatregelen:

- Wijzig de richting van de ontvangstantenne of verplaats de antenne.
- Vergroot de afstand tussen apparatuur en ontvanger.
- Sluit de apparatuur aan op een stopcontact van een andere stroomkring dan waarop de ontvanger is aangesloten.
- Raadpleeg de leverancier of een ervaren radio/tv-technicus voor hulp.

Waarschuwing: Alle wijzigingen of aanpassingen die niet uitdrukkelijk zijn goedgekeurd door de partij die verantwoordelijk is voor de naleving, kunnen de bevoegdheid van de gebruiker om het apparaat te bedienen nietig verklaren.

Verklaring voor Canadese bedrijven

CAN ICES-3 (B)/NMB-3(B)

CE-verklaring van conformiteit voor Europese landen



Het apparaat voldoet aan de EMC-richtlijn 2014/30/EU en de Laagspanningsrichtlijn 2014/35/EU.

De volgende informatie is uitsluitend voor EU-lidstaten:

De markering aan de rechterzijde is in overeenstemming met de richtlijn 2012/19/EU (WEEE) voor Afval van elektrische en elektronische apparatuur. De markering geeft aan dat het **VERBODEN** is de apparatuur als ongesorteerd gemeentelijk afval te verwijderen, maar dat er moet worden gebruik gemaakt van de teruggave- en inzamelsystemen in overeenstemming met de lokale wetgeving.



Verklaring van RoHS2-naleving

Dit product werd ontworpen en geproduceerd in overeenstemming met Richtlijn 2011/65/EU van het Europese parlement en de Raad voor de beperking van het gebruik van bepaalde gevaarlijke bestanddelen in elektrische en elektronische apparatuur (RoHS2-richtlijn) en wordt verondersteld te voldoen aan de maximale concentratiewaarden die door het Europese Comité voor technische aanpassingen (TAC) zijn vastgesteld, zoals hieronder weergegeven:

Bestanddeel	Aanbevolen maximale concentratie	Huidige concentratie
Lood (Pb)	0,1%	< 0,1%
Kwik (Hg)	0,1%	< 0,1%
Cadmium (Cd)	0,01%	< 0,01%
Zeswaardig chroom (Cr ⁶⁺)	0,1%	< 0,1%
Polybroombifenylen (PBB)	0,1%	< 0,1%
Polybroomdifenylethers (PBDE)	0,1%	< 0,1%

Bepaalde bestanddelen van producten, zoals hierboven vermeld, zijn vrijgesteld onder de Annex III van de RoHS2-richtlijnen zoals hieronder omschreven.

Voorbeelden van vrijgestelde bestanddelen zijn:

Kwik in fluorescentielampen met koude kathode (CCFL) en fluorescentielampen met externe elektrode (CCFL en EEFL) voor speciale doeleinden die niet hoger zijn dan (per lamp):

- » Korte lengte (500 mm): maximum 3,5 mg per lamp.
- » Gemiddelde lengte (> 500 mm en 1.500 mm): maximum 5 mg per lamp.
- » Lange lengte (> 1.500 mm): maximum 13 mg per lamp.

- Lood in glas van kathodestraalbuizen.
- Lood in glas van TL-lampen van niet meer dan 0,2% lood per gewicht bevat.
- Lood als een legeringselement in aluminium dat max. 0,4% lood per gewicht bevat.
- Koperlegering die maximum 4% lood per gewicht bevat.
- Lood in soldeerapparaten met hoge smelttemperatuur (d.w.z. op lood gebaseerde legeringen die voor 85% of meer van het gewicht lood bevatten).

- Elektrische en elektronische componenten die ander lood in glas of keramiek beat dan diëlektrische keramiek in condensatoren, bijv. piëzoelektronische apparaten of in glas of composiet met keramische matrix.

Beperking van gevaarlijke stoffen in India

Verklaring over de beperking van gevaarlijke stoffen (India). Dit product voldoet aan de "India E-waste Rule 2011" en verbiedt het gebruik van lood, kwik, zeswaardig chroom, polybroombifenylen en polybroomdifenylethers in concentraties die hoger zijn dan 0,1 gewicht % en 0,01 gewicht % voor cadmium, behalve voor de vrijstellingen die zijn bepaald in schema 2 van het voorschrift.

Productverwijdering aan het einde van zijn levensduur

ViewSonic® respecteert het milieu en zet zich in om groen te werken en te leven. Bedankt om deel uit te maken van een slimmere, groenere computerwereld. Ga naar de website van ViewSonic® voor meer informatie.

USA & Canada:

<http://www.viewsonic.com/company/green/recycle-program/>

Europa:

<http://www.viewsoniceurope.com/eu/support/call-desk/>

Taiwan:

<https://recycle.epa.gov.tw/>

TCO-informatie

Gefeliciteerd!

Dit product is TCO Certified – voor blijvende IT



TCO Certified is een internationaal duurzaamheidscertificaat van derden voor IT-producten. TCO Certified garandeert dat de productie, het gebruik en de recycling van IT-producten weerspiegelen ecologische, sociale en economische verantwoordelijkheid. Elk TCO Certified-productmodel is geverifieerd door een erkend onafhankelijk testlaboratorium.

Dit product is geverifieerd om te voldoen aan alle criteria in TCO Certified, met inbegrip van:

Sociale bedrijfsverantwoordelijkheid

Sociaal verantwoorde productie - werkomstandigheden en arbeidswetgeving in het productieland

Energiezuinig

Energiezuinigheid van het product en de voeding. Compatibel met Energy Star, waar van toepassing.

Milieubeheersysteem

De fabrikant moet gecertificeerd zijn volgens ISO 14001 of EMAS.

Minimalisatie van gevaarlijke stoffen

Beperkingen op cadmium, kwik, lood en zeswaardig chroom, inclusief vereisten voor kwikvrije producten, gehalogeneerde stoffen en gevaarlijke vlamvertragers.

Design voor recycling

Codering van plastic voor gemakkelijke recycling. Limiet op het aantal verschillende plastic onderdelen dat wordt gebruikt.

Levensduur product, productterugname

Minimum één jaar productgarantie. Minimum drie jaar beschikbaarheid van reserveonderdelen. Terugname product.

Verpakking

Limieten op gevaarlijke stoffen in productverpakking. Verpakking voorbereid voor recycling.

Ergonomisch, door gebruiker gecentreerd design

Visuele ergonomie in producten met een display. Aanpasbaarheid voor gebruikerscomfort (displays, headsets) Akoestische prestaties - bescherming tegen geluidspieken (headsets) en ventilatorgeluid (projectors, computers) en ergonomisch ontworpen toetsenbord (notebooks).

Tests van derden elektrische veiligheid, minimale elektromagnetische emissie

Alle gecertificeerde productmodellen zijn getest in een onafhankelijk, erkend laboratorium.

Een gedetailleerde reeks criteria kan worden gedownload op: <http://www.tcodevelopment.com>, waar u ook een doorzoekbare database van alle TCO Certified IT-producten kunt vinden.

TCO Development, de organisatie achter TCO Certified, is al 20 jaar een internationale pionier op het vlak van houdbare IT. Criteria in TCO Certified zijn ontwikkeld in samenwerking met wetenschappers, experts, gebruikers en fabrikanten. Organisaties in de hele wereld vertrouwen op TCO Certified als een hulpmiddel om hen te helpen bij het bereiken van hun houdbare IT-doelstellingen. We zijn eigenaar van TCO, een organisatie zonder winstgevend doel die kantoormedewerkers vertegenwoordigt. TCO Development heeft haar hoofdzetel in Stockholm, Zweden, met regionale aanwezigheid in Noord-Amerika en Azië.

Voor meer informatie, bezoek
<http://www.tcodevelopment.com>

Copyright-informatie

Copyright© ViewSonic® Corporation, 2019. Alle rechten voorbehouden.

Macintosh en Power Macintosh zijn gedeponeerde handelsmerken van Apple Inc.

Microsoft, Windows en het Windows-logo zijn gedeponeerde handelsmerken van Microsoft Corporation in de Verenigde Staten en andere landen.

ViewSonic®, het logo met de drie vogels, OnView, ViewMatch en ViewMeter zijn gedeponeerde handelsmerken van ViewSonic® Corporation.

VESA is een gedeponeerd handelsmerk van de Video Electronics Standards Association. DPMS, DisplayPort en DDC zijn handelsmerken van VESA.

ENERGY STAR® is een gedeponeerd handelsmerk van het Amerikaanse EPA (Environmental Protection Agency).

Als partner van ENERGY STAR® heeft ViewSonic® Corporation vastgesteld dat dit product voldoet aan de richtlijnen van ENERGY STAR® met betrekking tot energiezuinigheid.

Afwijzing van aansprakelijkheid: ViewSonic® Corporation zal niet aansprakelijk zijn voor technische of publicatiefouten of -weglatingen in dit document, noch voor incidentele of gevolgschade die voortvloeit uit de levering van dit materiaal of uit de prestaties of het gebruik van dit product.

Met het oog op een voortdurende productverbetering, behoudt ViewSonic® Corporation zich het recht voor de productspecificaties te wijzigen zonder kennisgeving. De informatie in dit document kan wijzigen zonder kennisgeving.

Geen enkel deel van dit document mag worden gekopieerd, gereproduceerd of verzonden via enig middel of voor elk doel, zonder de voorafgaande schriftelijke toestemming van ViewSonic® Corporation.

Klantendienst

Raadpleeg de onderstaande tabel of neem contact op met uw leverancier voor technische ondersteuning of productservice.

OPMERKING: U zult het serienummer van het product nodig hebben.

Land/Regio	Website	Land/Regio	Website
Regio Azië en Stille Oceaan & Afrika			
Australia	www.viewsonic.com/au/	Bangladesh	www.viewsonic.com/bd/
中国 (China)	www.viewsonic.com.cn	香港 (繁體中文)	www.viewsonic.com/hk/
Hong Kong (English)	www.viewsonic.com/hk-en/	India	www.viewsonic.com/in/
Indonesia	www.viewsonic.com/id/	Israel	www.viewsonic.com/il/
日本 (Japan)	www.viewsonic.com/jp/	Korea	www.viewsonic.com/kr/
Malaysia	www.viewsonic.com/my/	Middle East	www.viewsonic.com/me/
Myanmar	www.viewsonic.com/mm/	Nepal	www.viewsonic.com/np/
New Zealand	www.viewsonic.com/nz/	Pakistan	www.viewsonic.com/pk/
Philippines	www.viewsonic.com/ph/	Singapore	www.viewsonic.com/sg/
臺灣 (Taiwan)	www.viewsonic.com/tw/	ประเทศไทย	www.viewsonic.com/th/
Việt Nam	www.viewsonic.com/vn/	South Africa & Mauritius	www.viewsonic.com/za/
Noord- en Zuid-Amerika			
United States	www.viewsonic.com/us	Canada	www.viewsonic.com/us
Latin America	www.viewsonic.com/la		
Europa			
Europe	www.viewsonic.com/eu/	France	www.viewsonic.com/fr/
Deutschland	www.viewsonic.com/de/	Қазақстан	www.viewsonic.com/kz/
Россия	www.viewsonic.com/ru/	España	www.viewsonic.com/es/
Türkiye	www.viewsonic.com/tr/	Україна	www.viewsonic.com/ua/
United Kingdom	www.viewsonic.com/uk/		

Beperkte garantie

ViewSonic® scherm

Wat deze garantie dekt:

ViewSonic® garandeert dat haar producten tijdens de garantieperiode vrij zijn van defecten in materiaal en vakmanschap. Als een product tijdens de garantieperiode gebreken vertoont in materiaal of vakmanschap, zal ViewSonic®, volgens eigen voorkeur en als uw enig verhaal, het product repareren of vervangen door een soortgelijk product. Het vervangingsproduct of de vervangingsonderdelen kunnen opgeknapte of opnieuw geproduceerde onderdelen of componenten zijn. De reparatie of het vervangende apparaat of onderdelen of componenten zullen worden gedekt door de tijd die resteert op de originele beperkte garantie van de klant en de garantieperiode wordt niet verlengd. ViewSonic® biedt geen garantie voor software van derden, ongeacht of deze bij het product is geleverd of door de klant is geïnstalleerd, voor de installatie van niet toegelaten hardwareonderdelen en componenten (bijv. projectorlampen). (Raadpleeg de sectie “Wat de garantie uitsluit en niet dekt”).

Hoe lang is de garantie van kracht:

Schermen van ViewSonic® zijn van 1 tot 3 jaar gegarandeerd, afhankelijk van het land van aanschaf, voor alle onderdelen inclusief de lichtbron en voor alle werkzaamheden vanaf de datum van eerste aanschaf.

Wie wordt beschermd door de garantie?

deze garantie is alleen geldig voor de eerste koper-consument.

Wat de garantie uitsluit en niet dekt:

- Elk product waarop het serienummer onleesbaar is vervormd, gewijzigd of verwijderd.
- Schade, slijtage of defect die voortvloeit uit:
 - » Ongevallen, misbruik, verwaarlozing, bliksem of andere natuurrampen, onbevoegde productwijzigingen of het niet naleven van de instructies die bij het product zijn geleverd.
 - » Reparaties of pogingen tot reparaties door personen die niet gemachtigd zijn door ViewSonic®.
 - » Schade aan of verlies van programma's, gegevens of verwisselbare opslagmedia.
 - » Normale slijtage.
 - » Verwijdering of installatie van het product.

- Software- of gegevensverlies die optreedt tijdens de reparatie of vervanging.
- Elke schade aan het product dat is veroorzaakt tijdens de verzending.
- Externe oorzaken, zoals stroomschommelingen of -storingen.
- Het gebruik van accessoires of onderdelen die niet voldoen aan de specificaties van ViewSonic.
- Als de eigenaar geen periodiek productonderhoud uitvoert zoals vermeld in de handleiding.
- Elke andere oorzaak die niet verwant is met een productdefect.
- Schade die is veroorzaakt door statische (niet-bewegende) beelden die langere perioden worden weergegeven (ook schaduwbeeld genoemd).
- Software - Alle software van derden die bij het product is geleverd of door de klant is geïnstalleerd.
- Hardware/Accessoires/Onderdelen/Componenten – Installatie van niet-toegelaten hardware, accessoires, verbruiksproducten of componenten (bijv. projectorlampen).
- Schade aan of misbruik van de coating op het oppervlak van het scherm door een verkeerde reiniging zoals beschreven in de producthandleiding.
- Kosten voor de verwijdering, installatie en de installatieservice, met inbegrip van het aan de wand monteren van het product.

Service aanvragen:

- Neem contact op met de klantendienst van ViewSonic® (zie pagina “Klantenservice”) voor informatie over het ontvangen van service onder garantie. U zult het serienummer van uw product moeten opgeven.
- Om van de service onder garantie te genieten, wordt u gevraagd de volgende zaken te leveren: (a) het originele gedateerde aankoopbewijs, (b) uw naam, (c) uw adres, (d) een beschrijving van het probleem en (e) het serienummer van het product.
- Neem of verzend het product franco in de originele doos naar een erkend ViewSonic®-servicecentrum of ViewSonic® zelf.
- Voor extra informatie of voor de naam van een ViewSonic®-servicecentrum in de buurt, moet u contact opnemen met ViewSonic®.

Beperking van impliciete garanties:

Er zijn geen garanties, expliciet of impliciet, die meer bieden dan de beschrijving in dit document, met inbegrip van de impliciete garantie op verkoopbaarheid of geschiktheid voor een bepaald doel.

Uitsluiting van schade:

De aansprakelijkheid van ViewSonic is beperkt tot de kosten voor de reparatie of vervanging van het product. ViewSonic® zal niet aansprakelijk zijn voor:

- Schade aan andere eigendom die is veroorzaakt door defecten aan het product, schade veroorzaakt door storing, verlies van gebruik, tijdverlies of winstderving, verlies van zakelijke kansen, verlies van goodwill, onderbreking van zakelijke relaties of ander commercieel verlies, zelfs als ViewSonic op de hoogte werd gebracht van de mogelijkheid van dergelijke schade.
- Elke andere schade, ongeacht om het gaat over incidentele schade, gevolgschade of andere schade.
- Elke aanspraak ten opzichte van de klant door een andere partij.
- Reparaties of pogingen tot reparaties door personen die niet gemachtigd zijn door ViewSonic®.

Toepassing van nationale wetgeving:

Deze garantie verleent u specifieke wettelijke rechten en u kunt ook andere rechten hebben die kunnen variëren afhankelijk van het land waarin u woont. Sommige landen staan geen beperkingen toe op impliciete garantie en/of verbieden de uitsluiting of beperking van incidentele of gevolgschade, zodat de bovenstaande beperkingen en uitsluitingen mogelijk niet van toepassing zijn op u.

Verkoop buiten de V.S.A. en Canada:

Voor garantie-informatie over en service voor ViewSonic®-producten die buiten de V.S.A. en Canada zijn verkocht, kunt u contact opnemen met ViewSonic® of uw lokale ViewSonic®-dealer.

De garantieperiode voor dit product op het vasteland van China (Hongkong, Macao en Taiwan niet inbegrepen) valt onder de voorwaarden en bepalingen van de onderhoudsgarantiekaart.

Voor gebruikers in Europa en Rusland, zijn volledige details van de garantieperiode te vinden op: <http://www.viewsonic.com/eu/> onder "Ondersteuning/Garantie-informatie".



ViewSonic®