

> XG270QG

Écran

Manuel utilisateur

IMPORTANT : Veuillez lire ce Guide d'utilisation afin d'obtenir des informations importantes sur l'installation et l'utilisation de votre produit d'une manière sécurisée, ainsi que sur l'enregistrement de votre produit pour un service ultérieur. Les informations de garantie contenues dans ce Guide d'utilisation décrivent votre couverture limitée de ViewSonic® Corporation, également disponible sur notre site Internet à l'adresse <http://www.viewsonic.com> en anglais, ou dans des langues spécifiques à l'aide de la boîte de sélection de région située dans le coin supérieur droit de notre site Internet. "Antes de operar su equipo lea cuidadosamente las instrucciones en este manual"

Modèle N° VS17963

P/N : XG270QG

Merci d'avoir choisi ViewSonic®

En tant que leader mondial de solutions visuelles, ViewSonic® se consacre à dépasser les attentes du monde en matière d'évolution technologique, d'innovation et de simplicité. Chez ViewSonic®, nous pensons que nos produits peuvent avoir un impact positif dans le monde et nous sommes convaincus que le produit ViewSonic® que vous avez choisi vous servira correctement.

Une fois de plus, merci d'avoir choisi ViewSonic® !

> Précautions relatives à la sécurité

Veillez lire les Précautions de sécurité **qui** suivent avant de commencer à utiliser l'appareil.

- Conservez ce guide d'utilisation dans un endroit sûr pour pouvoir vous y reporter ultérieurement.
- Lisez tous les avertissements et suivez toutes les instructions.
- Asseyez-vous à au moins 45 cm (18") de l'appareil.
- Laissez un espace minimum de 10 cm (4") autour de l'appareil pour garantir une ventilation adéquate.
- Placez l'appareil dans une zone bien ventilée. Ne palpez rien sur l'appareil qui empêche la dissipation thermique.
- N'utilisez pas cet appareil près de l'eau. Pour réduire les risques d'incendie ou d'électrocution, ne pas exposer l'appareil à l'humidité.
- Évitez d'exposer l'appareil au rayonnement direct du soleil ou à d'autres sources de chaleur soutenues.
- N'installez pas l'appareil près d'une source de chaleur quelconque tel qu'un radiateur, un convecteur, une cuisinière ou tout autre appareil susceptible de produire de la chaleur (y-compris des amplificateurs), qui puisse augmenter la température de l'appareil à des niveaux dangereux.
- Utilisez un chiffon doux et sec pour nettoyer l'extérieur du boîtier. Pour plus d'informations, reportez-vous à la section « Entretien » sur page 60.
- Du gras peut s'accumuler sur l'écran lorsque vous le touchez. Pour nettoyer les taches grasses sur l'écran, reportez-vous à la section "Entretien" à la page 60.
- Ne touchez pas la surface de l'écran avec des objets pointus ou durs, cela pourrait l'endommager.
- Lorsque vous déplacez l'appareil, veillez à ne pas le faire chuter et à ne pas le cogner contre quoi que ce soit.
- Ne placez pas l'appareil sur une surface instable ou irrégulière. L'appareil peut tomber et provoquer des blessures ou un dysfonctionnement.
- Ne placez aucun objet lourd sur l'appareil ni sur les câbles de connexion.
- Si de la fumée, un bruit anormal ou une odeur inhabituelle se manifeste, éteignez immédiatement l'appareil et appelez votre revendeur ou ViewSonic®. Il est dangereux de continuer à utiliser l'appareil.
- N'essayez jamais de contourner le dispositif de sécurité de la fiche polarisée ou de mise à la terre. Une fiche polarisée comporte deux broches dont une plus large que l'autre. Une fiche du type terre contient 2 broches normales et une troisième pour la terre. La broche large ou la broche de terre sont pour votre sécurité. Si la fiche n'entre pas dans votre prise, procurez-vous un adaptateur et ne tentez pas de forcer la fiche dans la prise.

- Lors du branchement sur une prise de courant, NE retirez PAS la broche de mise à la terre. Veuillez vous assurer que les broches de mise à la terre ne sont JAMAIS RETIRÉES.
- Protégez le cordon d'alimentation de manière à ne pas risquer d'être piétiné ni pincé, particulièrement au niveau de la prise électrique et de la sortie de l'appareil. Assurez-vous que la prise de courant est aussi proche que possible de l'appareil et dans un endroit accessible.
- Utilisez seulement les pièces/accessoires spécifiés par le fabricant.
- Si l'appareil est installé sur une table roulante, celle-ci doit être déplacée avec soin afin d'éviter des accidents ou de faire tomber l'appareil.
- Débrancher la fiche d'alimentation de la prise de courant si le produit ne doit pas être utilisé pendant une longue période.
- Pour tout entretien, veuillez vous adresser à du personnel qualifié. Faites toujours réparer l'appareil lorsqu'il est endommagé ou lorsque :
 - » Le cordon d'alimentation ou la fiche sont endommagés.
 - » Du liquide est renversé ou des objets tombent dans l'appareil
 - » L'appareil est exposé à l'humidité
 - » si l'appareil ne fonctionne pas normalement ou s'il a chuté
- REMARQUE : L'ÉCOUTE AU CASQUE / AUX ÉCOUTEURS À UN VOLUME ÉLEVÉ PEUT CAUSER DES DOMMAGES AUDITIFS / DES PERTES D'AUDITION. Lorsque vous utilisez un casque / des écouteurs, réglez le volume à un niveau approprié, sous peine de provoquer des troubles de l'ouïe.
- REMARQUE : LE MONITEUR PEUT SURCHAUFFER ET S'ÉTEINDRE ! Si l'appareil s'éteint automatiquement, veuillez rallumer votre moniteur. Après le redémarrage, modifiez la résolution et la fréquence de rafraîchissement de votre moniteur. Pour plus de détails, reportez-vous au guide d'utilisation de la carte graphique.



> Table des matières

Précautions relatives à la sécurité	3
Introduction	7
Contenu de la boîte	7
Présentation du produit	8
Configuration initiale.....	9
Installation du socle.....	9
Installation et retrait de la coiffe Elite	12
Montage mural.....	13
Utilisation de la fente de sécurité.....	15
Branchements	16
Branchement sur l'alimentation.....	16
Branchement de périphériques externes.....	17
Branchement HDMI.....	17
Branchement DisplayPort	18
Branchement USB	19
Branchement audio.....	20
Utilisation du moniteur	21
Réglage de l'angle de vision.....	21
Réglage de la hauteur.....	21
Réglage de l'angle d'inclinaison.....	22
Réglage de l'orientation de l'écran (pivot du moniteur)	22
Réglage de l'angle de pivotement.....	24
Allumer et éteindre l'appareil	25
Quick Access Menu (Menu accès rapide).....	26
Utilisation des touches du panneau de commandes.....	26
Touches de raccourcis	27
Configuration des paramètres.....	29
Opérations générales	29
Arborescence du menu à l'écran (OSD)	32
Options de menu.....	37

Fonctionnalités et paramétrages avancés	46
Blue Light Filter (Filtre de lumière bleue) et santé oculaire	46
Accès rapide à la configuration de Blue Light Filter (Filtre de lumière bleue)	46
Calculer les pauses	47
Regarder des objets distants.....	47
Exercices des yeux et du cou.....	47
Quick Access (Accès rapide)	48
Elite RGB Lighting (Éclairage Elite RGB)	49
Crosshair (Viseur)	50
Annexe.....	51
Caractéristiques.....	51
Glossaire	53
Dépannage.....	58
Entretien.....	60
Précautions générales	60
Nettoyage de l'écran	60
Nettoyage du boîtier	60
Informations relatives à la réglementation et aux services	61
Informations de conformité	61
Déclaration de conformité FCC	61
Déclaration Industry Canada	61
Conformité à la CE pour les pays européens.....	61
Déclaration de conformité RoHS2.....	62
Restrictions indiennes sur les substances dangereuses	63
Mise au rebut en fin de vie du produit.....	63
Informations de copyright	64
Assistance client.....	65
Garantie limitée	66

> Introduction

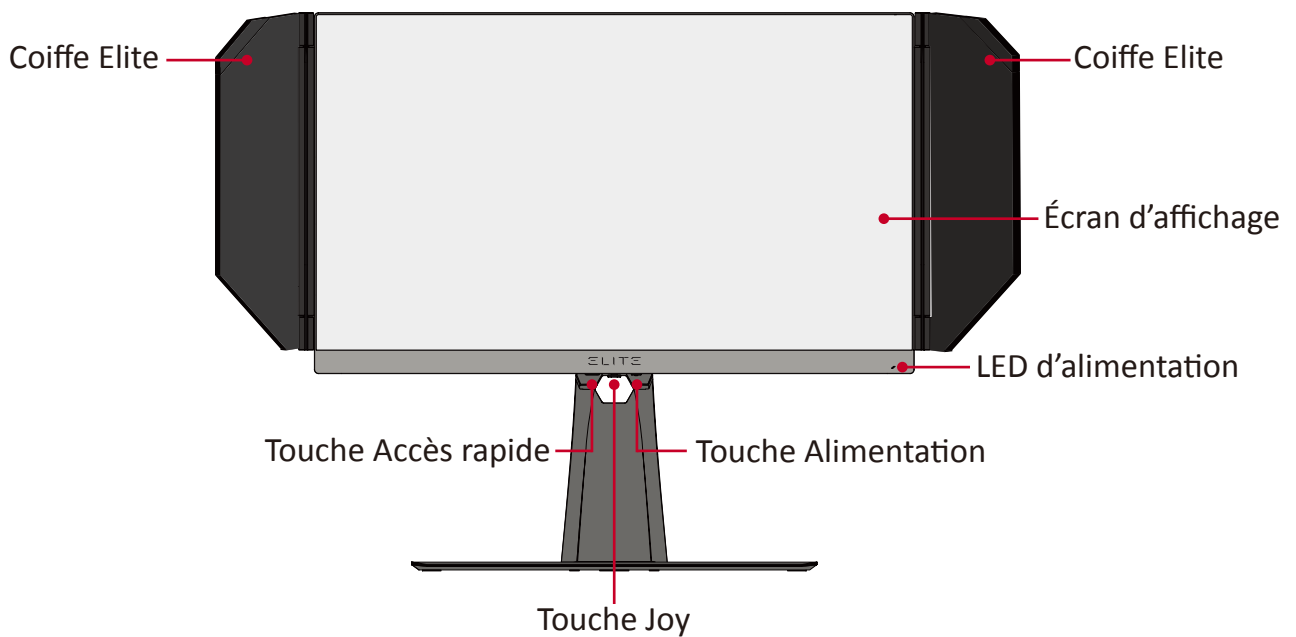
Contenu de la boîte

- Moniteur
- Cordon d'alimentation
- Câble vidéo
- Guide de démarrage rapide

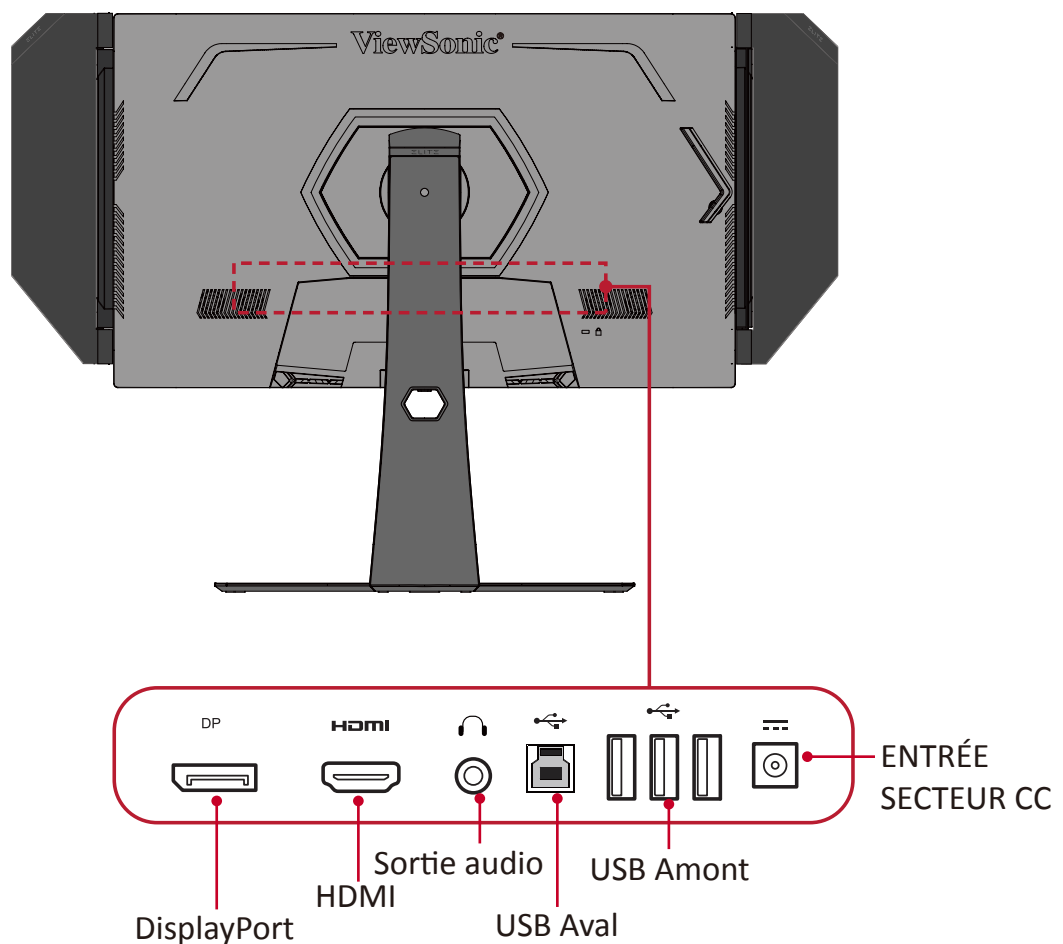
REMARQUE : Le cordon d'alimentation et les câbles vidéo inclus dans votre emballage peut différer selon votre pays. Veuillez contacter votre revendeur régional pour plus d'informations.

Présentation du produit

Vue de devant



Vue de derrière



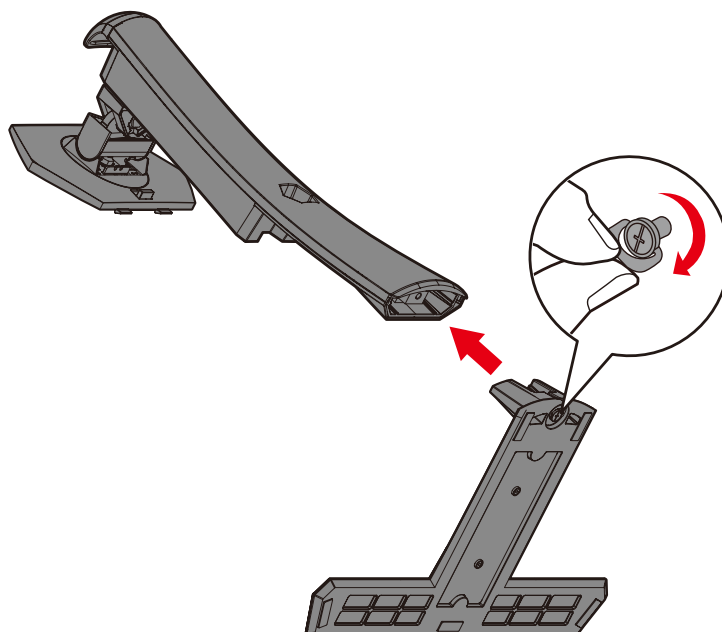
REMARQUE : Pour plus d'informations sur la touche [●] / [◀] / [▶] / [▲] / [▼] et ses fonctions, consultez « Touches de raccourcis » à la page 27

> Configuration initiale

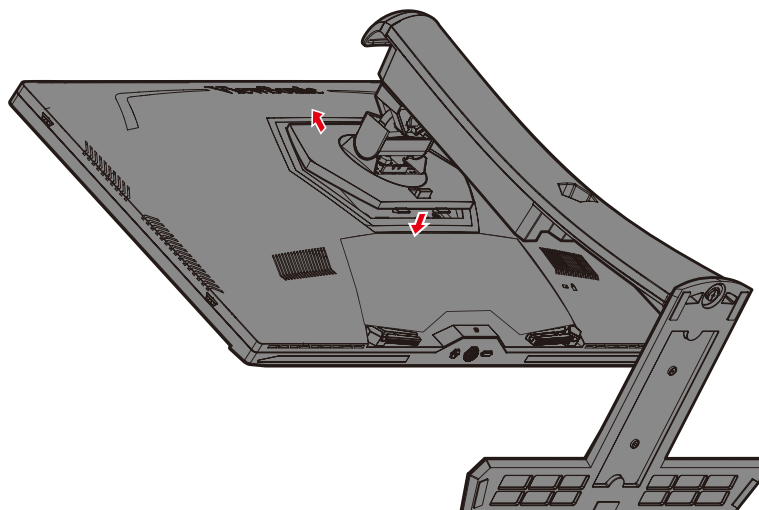
Cette section fournit des instructions détaillées pour la configuration de votre moniteur.

Installation du socle

1. Placez le moniteur sur une surface plane et stable, avec l'écran dirigé vers le bas.
2. Alignez et reliez les deux (2) points du socle du support moniteur avec le pied du support moniteur.
3. Utilisez la vis captive dans le socle du support moniteur et fixez-la au pied du support moniteur.

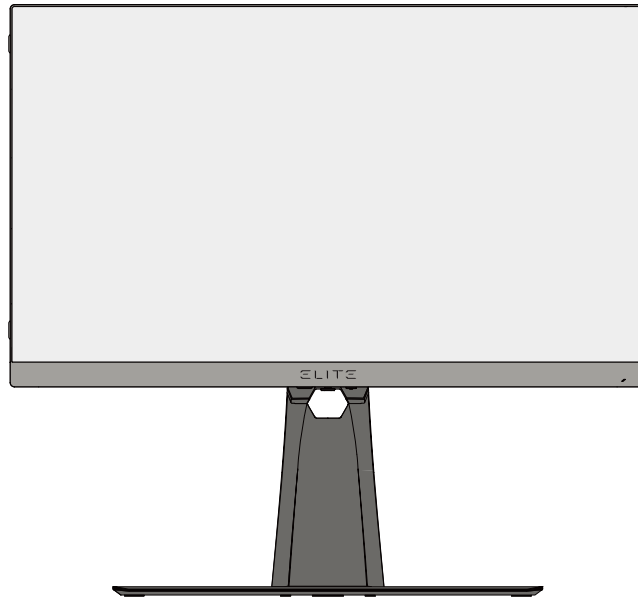


4. Alignez et faites glisser les crochets supérieurs du support moniteur dans les fentes de montage du support, comme indiqué sur l'illustration ci-dessous :



REMARQUE : Assurez-vous que le support est fixé et que l'onglet de dégagement rapide s'enclenche de manière positive.

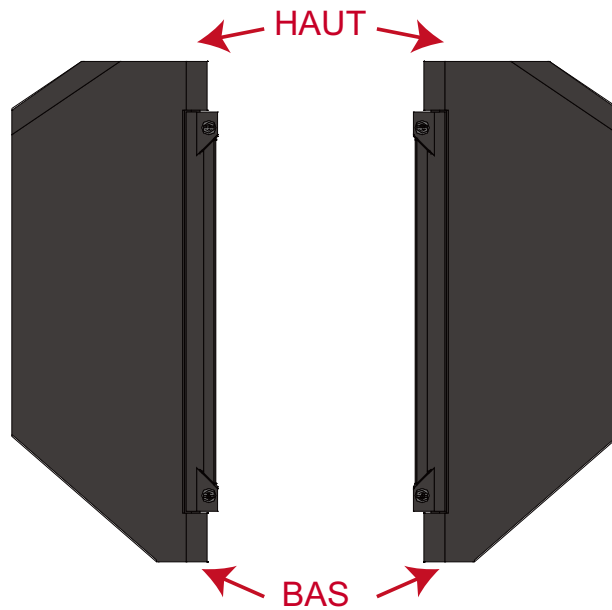
5. À l'aide de la poignée du support, soulevez l'appareil en position verticale sur une surface plane et stable.



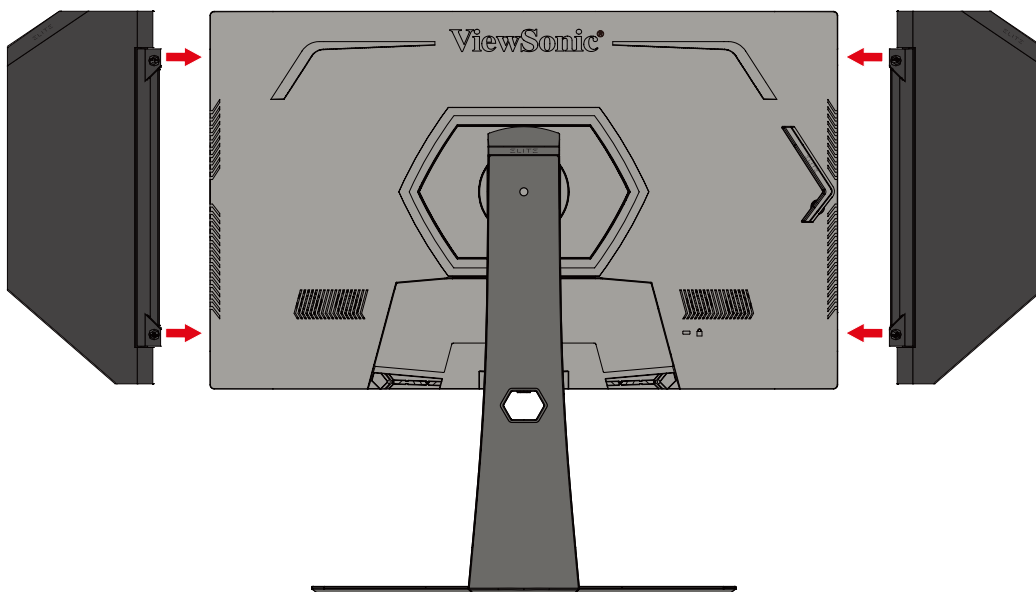
REMARQUE : Posez toujours l'appareil sur une surface plane et stable. Sinon, l'appareil pourrait chuter et être endommagé et / ou provoquer des blessures corporelles.

Installation et retrait de la coiffe Elite

1. Préparez les deux éléments de la coiffe Elite ainsi qu'un tournevis.
2. Assurez-vous que les éléments de la coiffe sont orientés correctement :



3. Alignez chaque vis de la coiffe Elite avec les trous de vis sur le côté du moniteur.
4. Fixez soigneusement la coiffe Elite sur le moniteur, en vous assurant de ne pas trop serrer les vis.



5. Pour retirer la coiffe Elite, suivez les étapes précédentes dans l'ordre inverse.

Montage mural

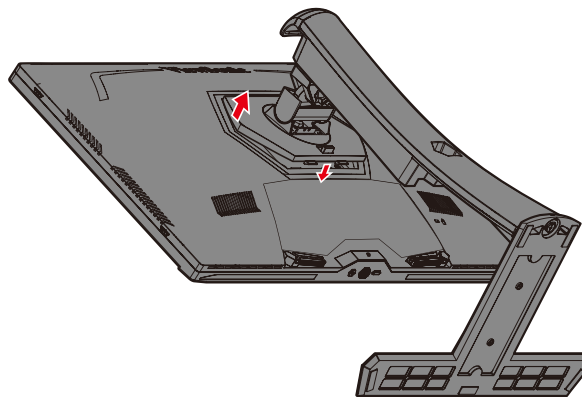
Reportez-vous au tableau ci-dessous pour connaître les dimensions standard des kits de montage mural.

REMARQUE : Uniquement pour une utilisation avec un kit/support de montage mural certifié UL. Pour obtenir un kit de montage mural ou une base de réglage en hauteur, contactez ViewSonic® ou votre revendeur local.

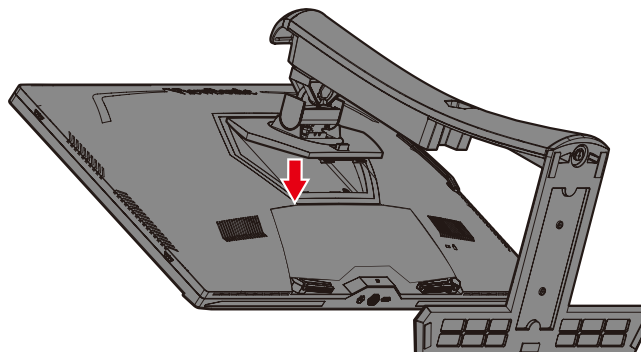
Chargement maximal	Modèle de trou (L x H)	Patin d'interface (L x H x P)	Trou du patin	Caractéristiques et quantités des vis
14 kg	100 x 100 mm	115 x 115 x 2,6 mm	Ø 5 mm	M4 x 10 mm 4

REMARQUE : Les kits de montage mural sont vendus séparément.

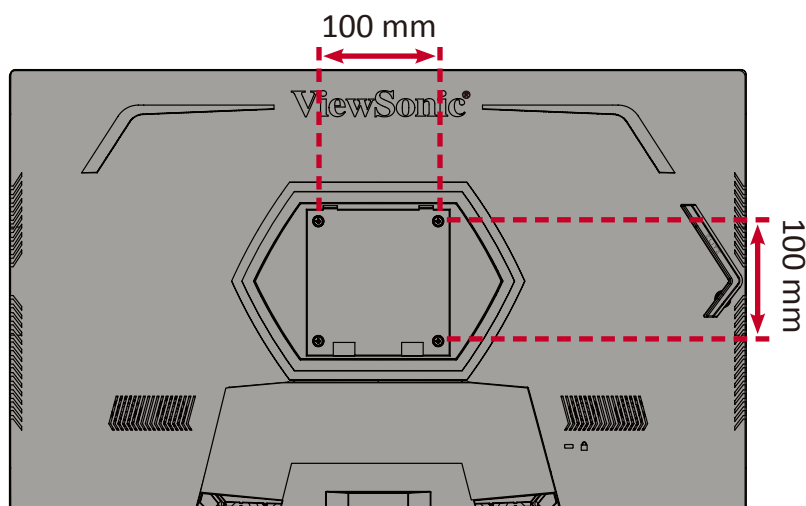
1. Éteignez l'appareil et débranchez tous les câbles.
2. Placez l'appareil sur une surface plane et stable, avec l'écran dirigé vers le bas.
3. Appuyez et maintenez l'onglet de dégagement rapide et soulevez délicatement le support.



4. Baissez légèrement pour dégager les crochets et retirer le support.



5. Fixez le support de montage aux trous de montage VESA au dos du moniteur. Puis fixez-le avec quatre (4) vis (M4 x 10 mm).

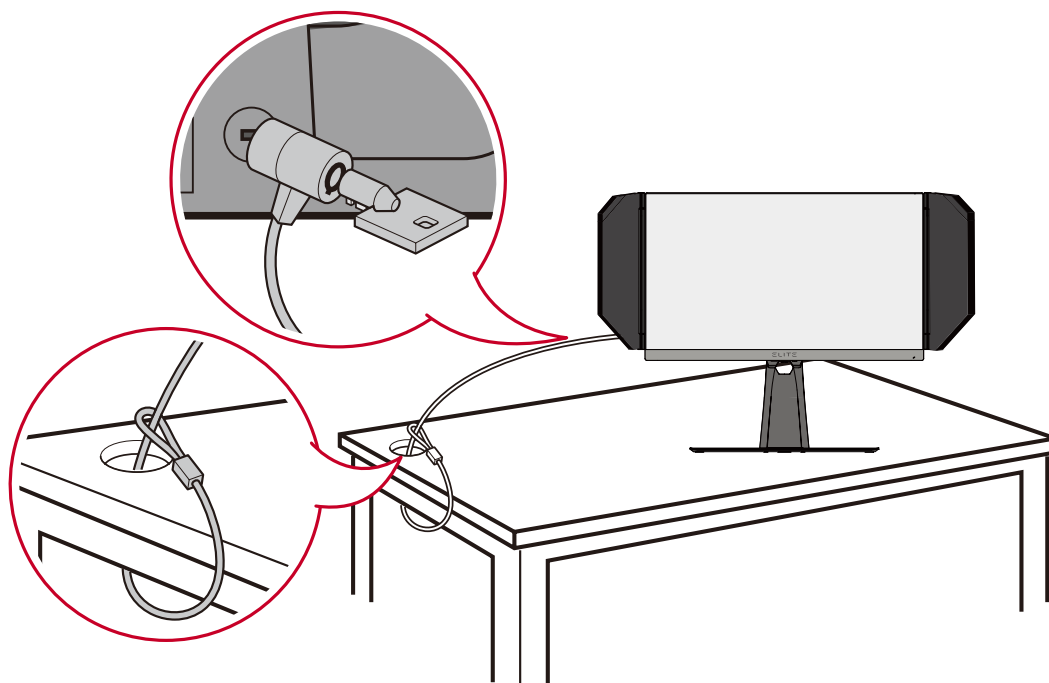


6. Suivez les instructions fournies avec le kit de montage mural pour fixer le moniteur au mur.

Utilisation de la fente de sécurité

Pour éviter le vol de l'appareil, utilisez un dispositif de verrouillage pour fente de sécurité afin de le solidariser avec un objet fixe.

L'exemple ci-dessous décrit l'installation du dispositif de verrouillage de fente de sécurité attaché à une table.

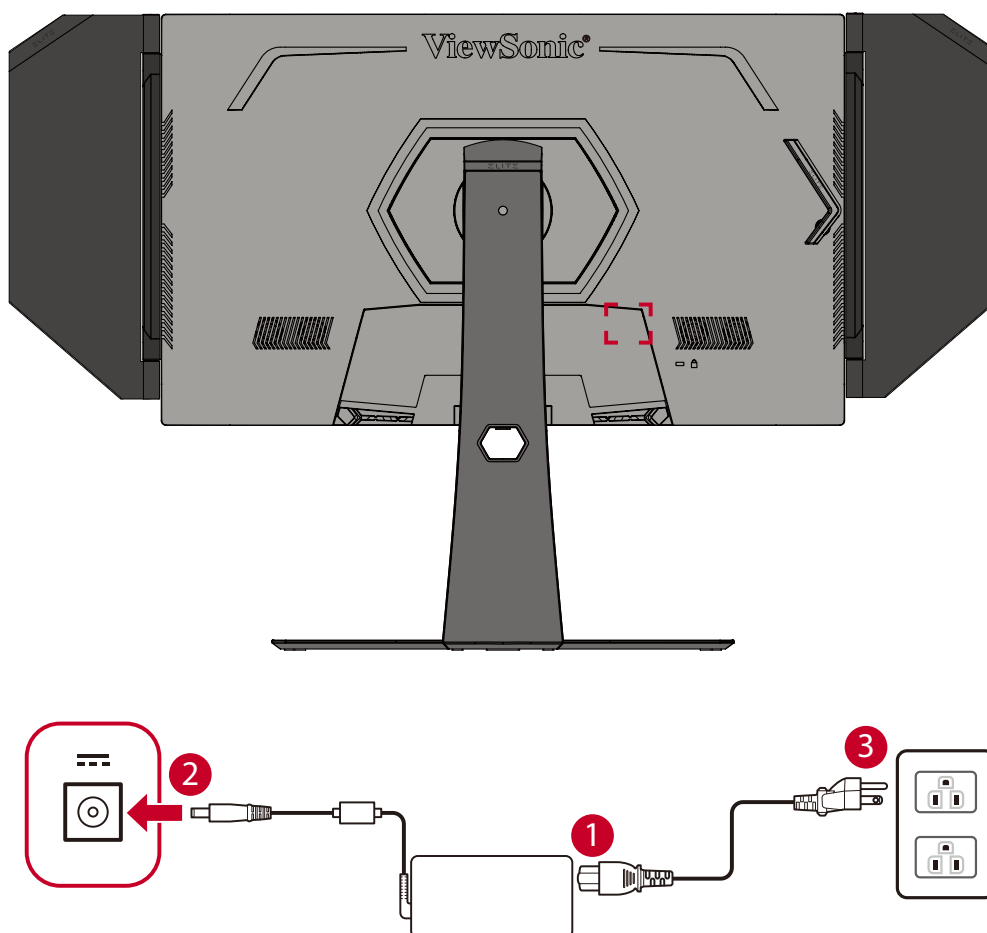


> Branchements

Cette section vous guide sur la façon de brancher le moniteur avec d'autres équipements.

Branchement sur l'alimentation

1. Branchez le cordon d'alimentation à l'adaptateur secteur.
2. Branchez l'adaptateur d'alimentation sur la prise ENTRÉE CC située à l'arrière de l'appareil.
3. Branchez le cordon d'alimentation sur une prise de courant.

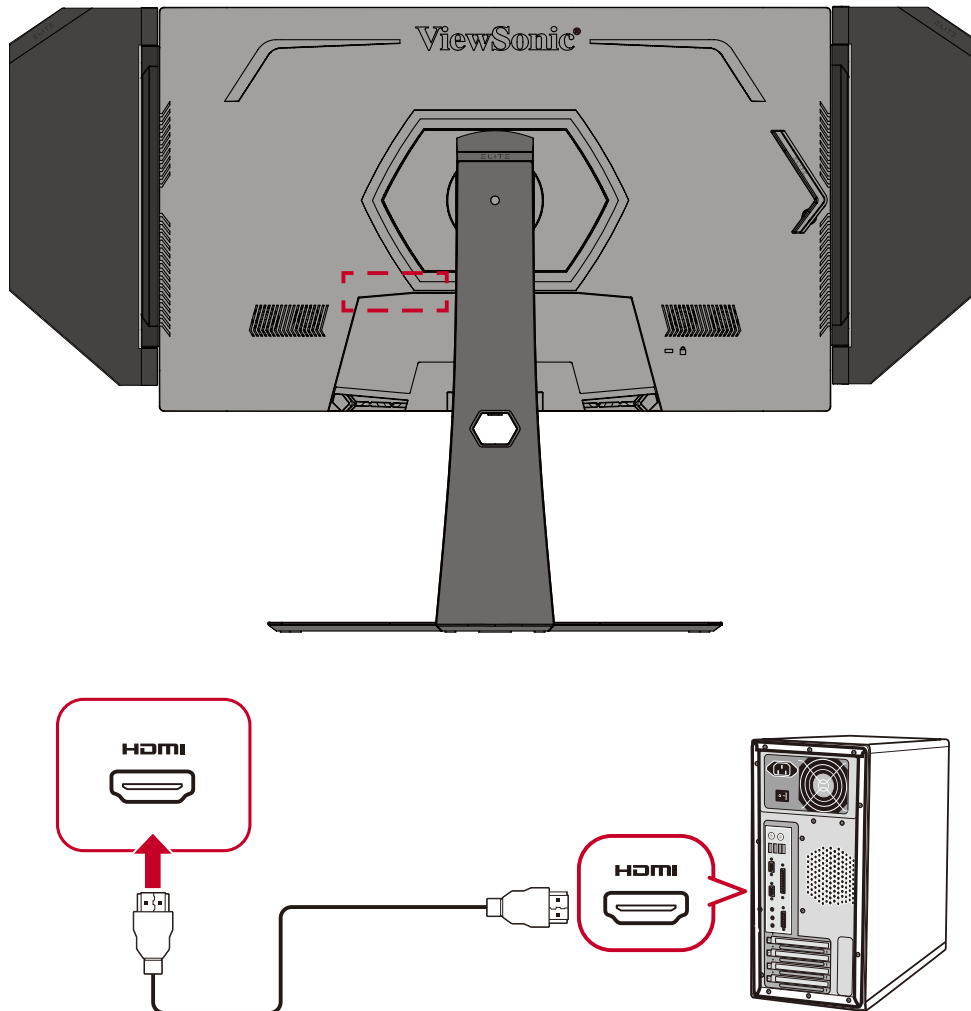


Branchement de périphériques externes

Branchement HDMI

Branchez une extrémité du câble HDMI au port HDMI du moniteur. Puis branchez l'autre extrémité du câble au port HDMI de votre ordinateur.

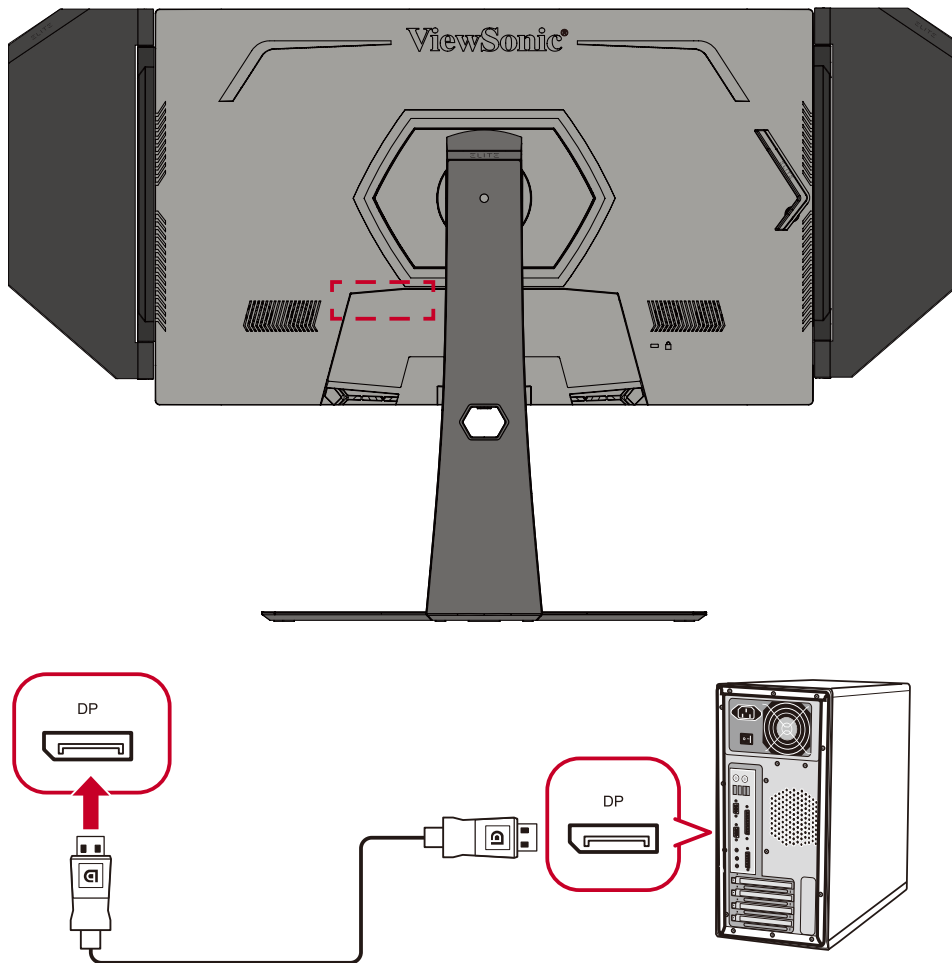
REMARQUE : Le moniteur est équipé de deux ports HDMI 2.0.



Branchement DisplayPort

Branchez une extrémité du câble DisplayPort au port DisplayPort. Puis branchez l'autre extrémité du câble au port DisplayPort ou mini DP de votre ordinateur.

REMARQUE : Pour connecter le moniteur au port Thunderbolt (v. 1&2) de votre Mac, branchez l'extrémité mini DP du « câble mini DP vers DisplayPort » dans la sortie Thunderbolt de votre Mac. Puis branchez l'autre extrémité du câble au port DisplayPort du moniteur.

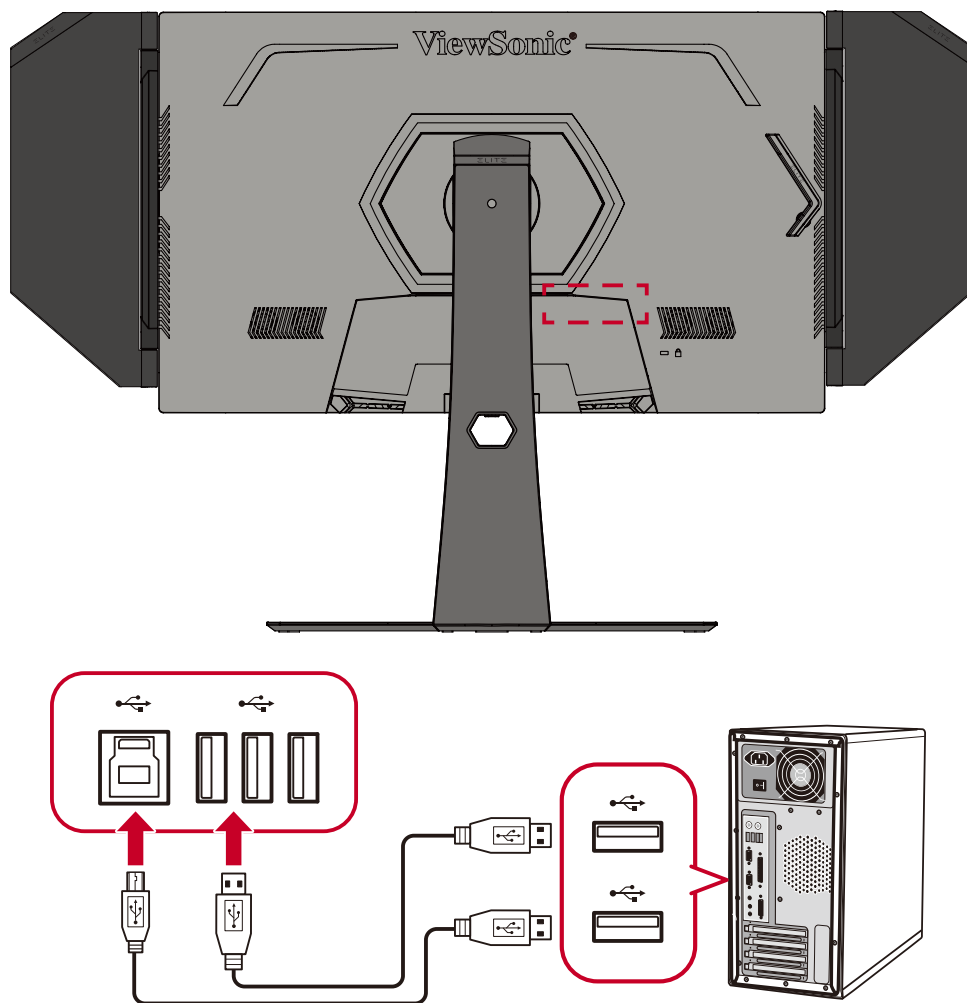


Branchement USB

Branchez une extrémité du câble USB au port USB du moniteur. Puis branchez l'autre extrémité du câble à un port USB de votre ordinateur.

REMARQUE : Le moniteur prend en charge deux (2) types de ports USB. Lorsque vous effectuez le(s) branchement(s), respectez les consignes suivantes :

- Trois (3) ports USB Type A : Connexion pour vos périphériques Type A (tels que dispositif de stockage, clavier, souris).
 - » **REMARQUE :** Pour utiliser certains périphériques, assurez-vous que votre ordinateur est également raccordé au port USB Type B du moniteur.
- Un (1) port USB Type B : Branchez le câble USB de type B mâle (carré à 2 coins coupés) sur ce port, puis branchez l'autre extrémité du câble au port USB en aval de votre ordinateur.

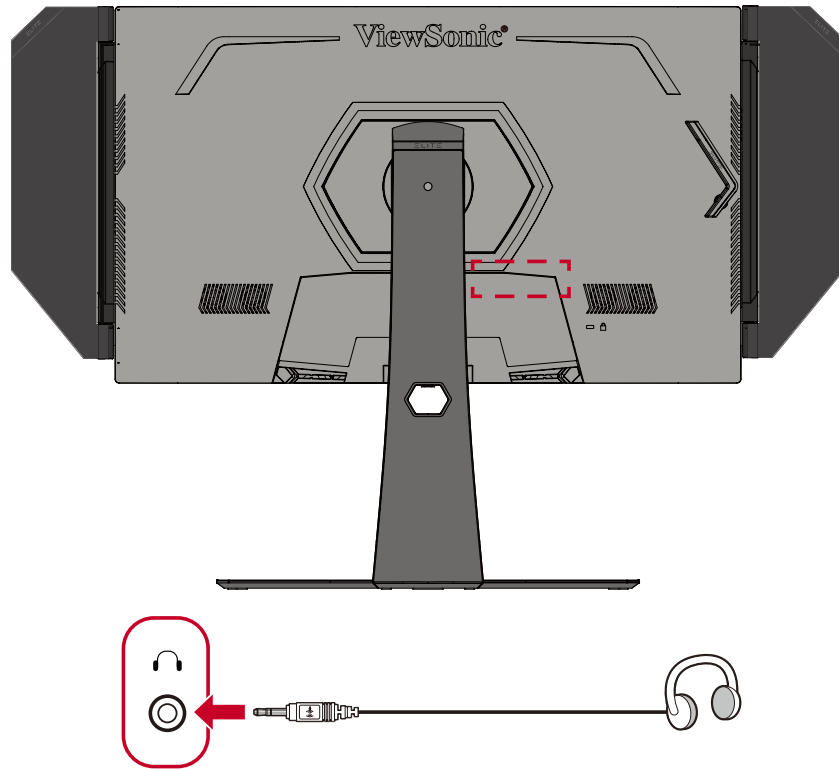


REMARQUE : Le port USB Type A à côté du port USB Type B peut assurer une charge rapide 5 V 2,1 A. Les deux autres ports USB Type A peuvent assurer une charge 5 V 0,9 A.

Branchement audio

Branchez la prise audio des écouteurs/du casque dans le port Sortie audio du moniteur. En plus, vous pouvez relier le moniteur à une barre de son via un câble audio.

REMARQUE : Le moniteur est également équipé de deux haut-parleurs.



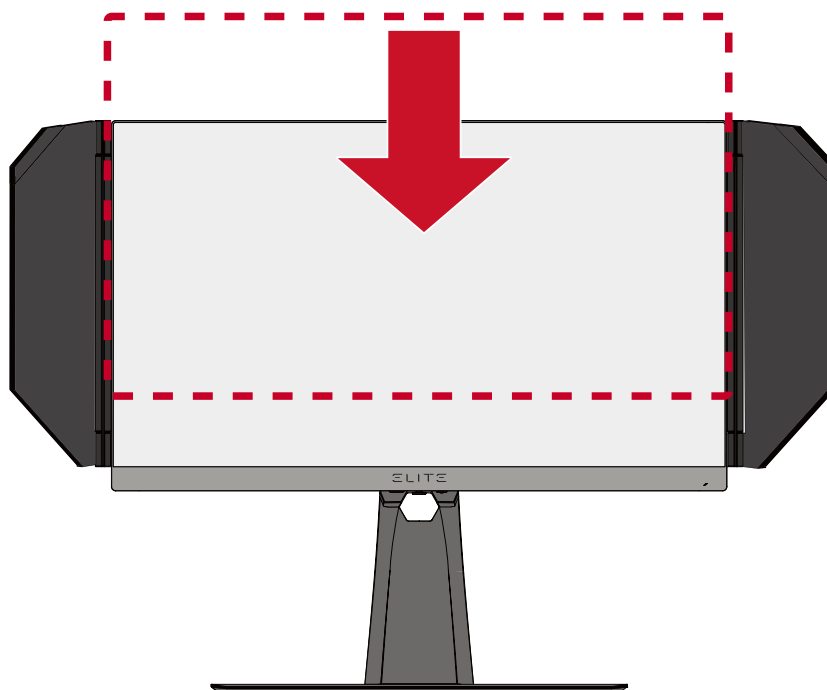
> Utilisation du moniteur

Réglage de l'angle de vision

Pour une visualisation optimale, vous pouvez régler l'angle de visualisation à l'aide d'une des méthodes suivantes :

Réglage de la hauteur

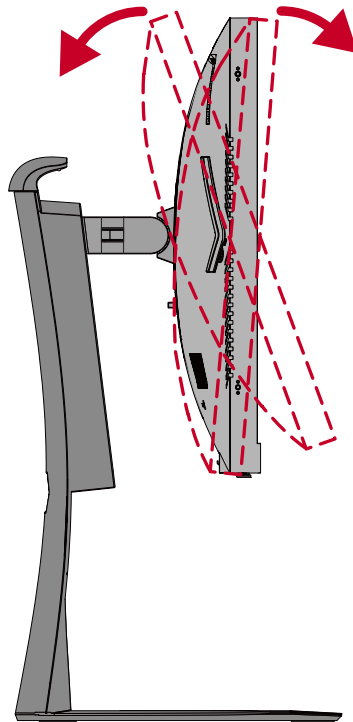
Abaissez ou élevez le moniteur à la hauteur souhaitée (de 0 à 120 mm).



REMARQUE : Lors du réglage, enfoncez fermement le long du chemin de réglage en tenant le moniteur à deux mains sur le côté.

Réglage de l'angle d'inclinaison

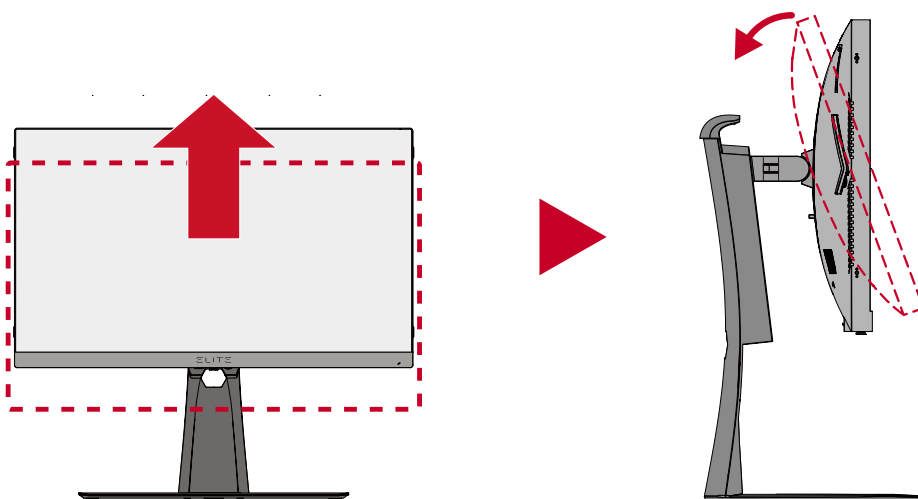
Inclinez le moniteur vers l'avant ou l'arrière jusqu'à l'angle de vue souhaité (de -5° à 20°).



REMARQUE : Lors du réglage, tenez fermement le support avec une main tout en inclinant le moniteur vers l'avant ou l'arrière avec l'autre main.

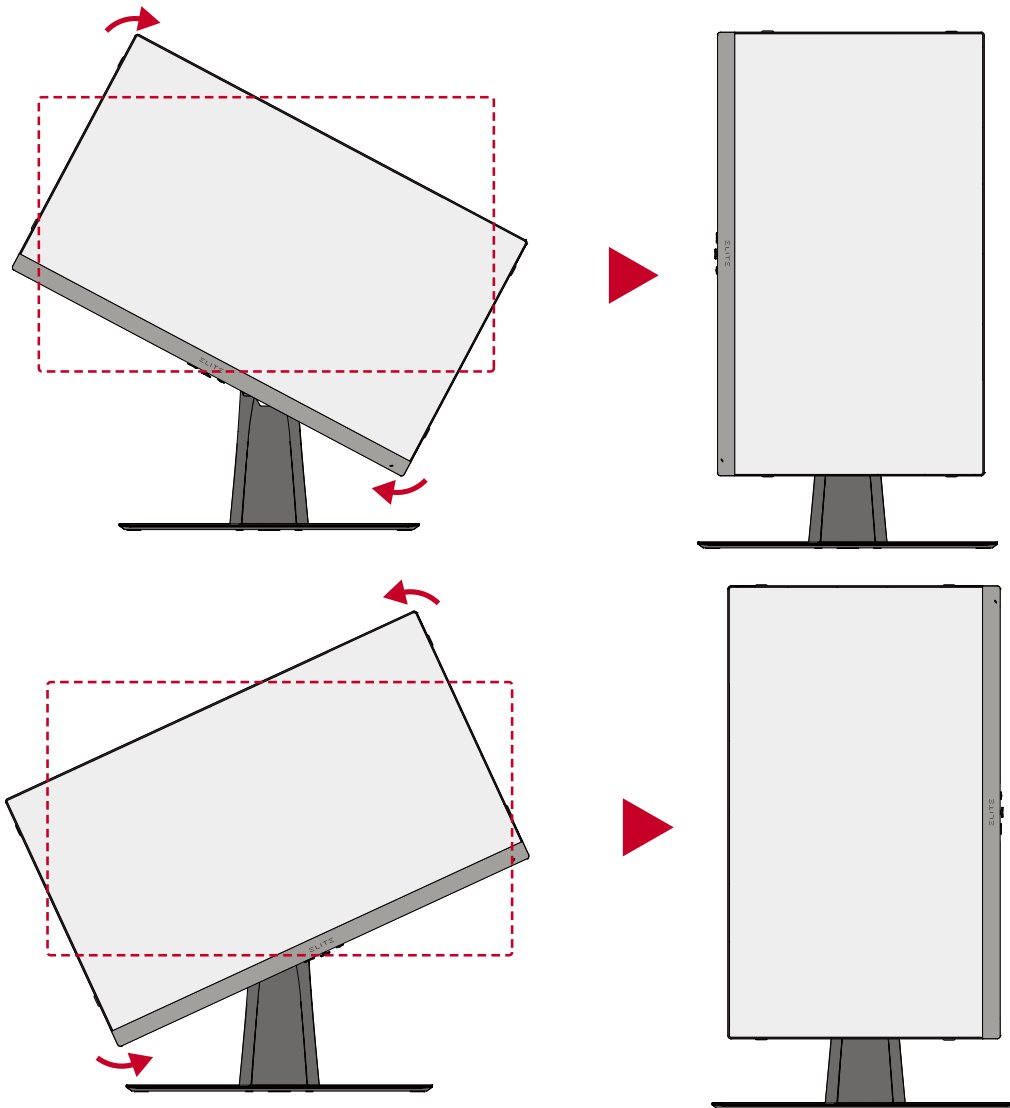
Réglage de l'orientation de l'écran (pivot du moniteur)

1. Réglez la hauteur du moniteur à la position la plus haute. Puis inclinez le moniteur vers l'arrière jusqu'à la position la plus inclinée.



REMARQUE : Assurez-vous que la coiffe Elite est retirée ou repliée avant de pivoter.

2. Faites pivoter le moniteur de 90° de l'orientation paysage à l'orientation portrait.

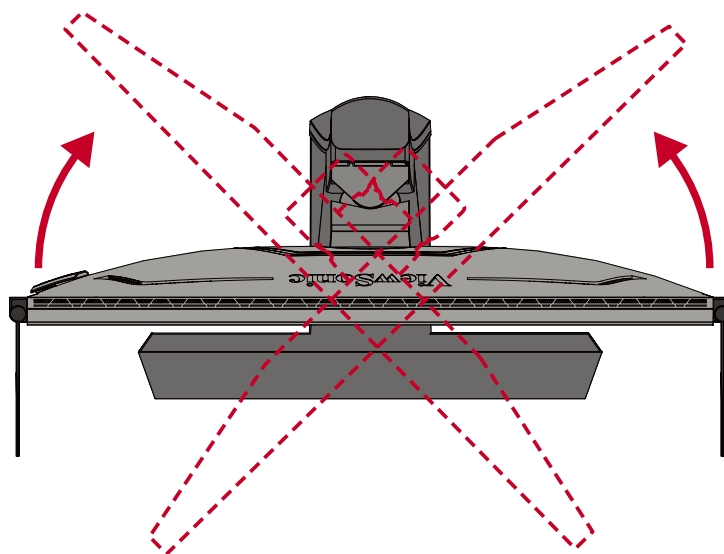


REMARQUE :

- Lors du réglage, assurez-vous de tenir fermement les deux côtés de votre moniteur à deux mains.
- Pour faire pivoter l'image à l'écran, modifiez manuellement les paramètres d'orientation de l'affichage du système de l'ordinateur.

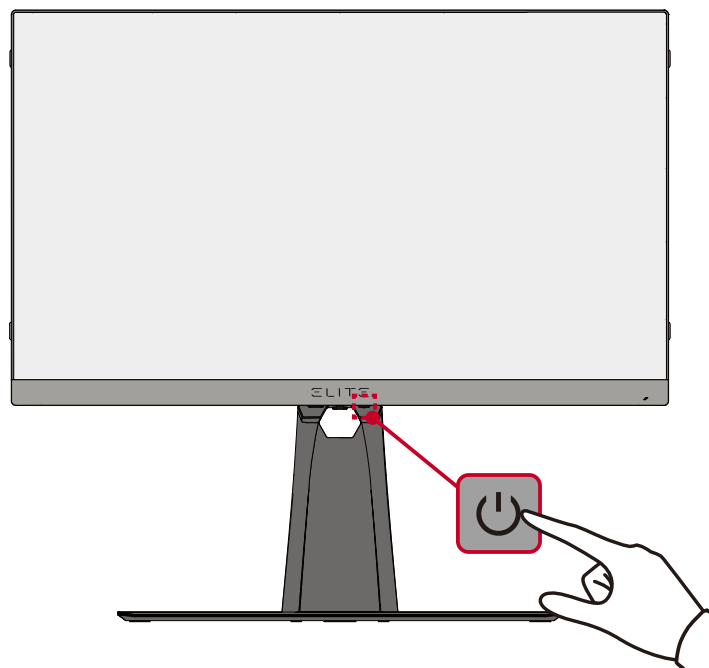
Réglage de l'angle de pivotement

Faites pivoter le moniteur vers la gauche ou la droite jusqu'à l'angle de vue souhaité (45°).



Allumer et éteindre l'appareil

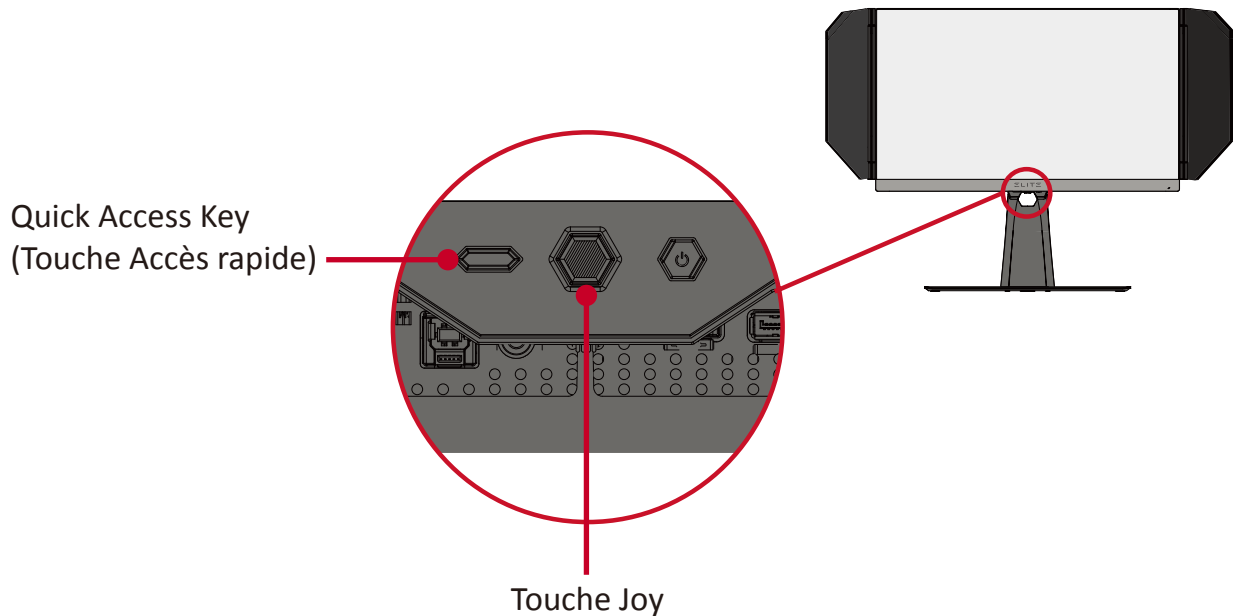
1. Branchez le cordon d'alimentation raccordé sur une prise de courant.
2. Appuyez sur **Power (l'interrupteur)** pour allumer le moniteur.
3. Pour éteindre le moniteur, appuyez à nouveau sur **Power (l'interrupteur)**.



REMARQUE : Le moniteur continue à consommer du courant tant que le cordon d'alimentation est branché sur la prise de courant. Si le moniteur n'est pas utilisé pendant une longue période, veuillez débrancher le cordon d'alimentation de la prise de courant.

Utilisation des touches du panneau de commandes

Utilisez les touches du panneau de commandes pour accéder au menu Quick Access (Accès rapide), naviguer dans le menu à l'écran (OSD) et modifier les paramètres.



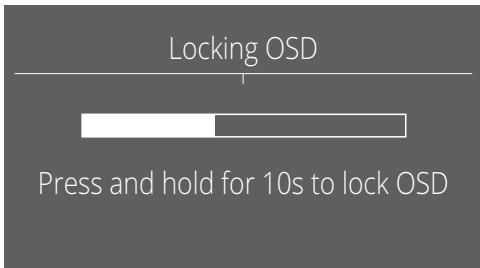
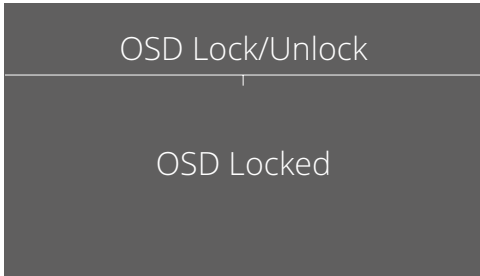
Quick Access Menu (Menu accès rapide)

Appuyez sur la **Quick Access Key (Touche Accès rapide)** pour activer le **Quick Access Menu (Menu accès rapide)**. Pour en savoir plus, consultez page 48.



Touches de raccourcis

Lorsque le menu d'affichage à l'écran (OSD) est désactivé, vous pouvez accéder rapidement à des fonctions spéciales à l'aide des touches du panneau de commandes.

Clé	Description
[◀]	<p>Maintenez la touche enfoncée pendant 5 secondes pour verrouiller/déverrouiller le menu OSD.</p> <p>Lorsque le menu apparaît à l'écran, continuez d'appuyer sur la touche pendant 10 secondes pour verrouiller/déverrouiller le menu OSD.</p>  <p>Si le menu OSD est verrouillé, le message ci-dessous apparaît à l'écran :</p> 

Clé	Description
<p>[▶]¹</p>	<p>Maintenez la touche enfoncée pendant 5 secondes pour verrouiller/déverrouiller le bouton Power (l'interrupteur). Lorsque le menu apparaît à l'écran, continuez d'appuyer sur la touche pendant 10 secondes pour verrouiller/déverrouiller le bouton Power (l'interrupteur).</p> <div data-bbox="655 439 1142 703" data-label="Image"> </div> <p>Si Power (l'interrupteur) est verrouillé, le message ci-dessous apparaît à l'écran :</p> <div data-bbox="655 837 1142 1111" data-label="Image"> </div>
<p>[▲]</p>	<p>Maintenez la touche enfoncée pendant 5 secondes pour afficher/masquer l'écran de démarrage lorsque l'appareil est mis sous tension.</p> <div data-bbox="655 1285 1142 1559" data-label="Image"> </div>

¹ Appuyer uniquement sur cette touche active la fonction **Input Select (Sélection de l'entrée)**.

Configuration des paramètres

Opérations générales

1. Appuyez sur la touche [●] ou déplacez la touche Joy [◀] ou [▲] ou [▼] pour afficher le menu à l'écran (OSD).



2. Déplacez la touche Joy [◀] ou [▶] pour sélectionner le menu principal. Puis déplacez la touche Joy [▼] pour accéder au menu sélectionné.



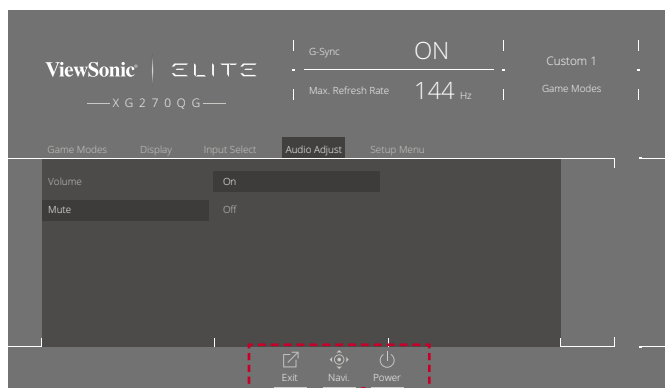
3. Déplacez la touche Joy [▲] ou [▼] pour sélectionner l'option de menu souhaitée. Puis déplacez la touche Joy [▶] pour accéder au sous-menu.



4. Déplacez la touche Joy [▲] ou [▼] pour régler/sélectionner le paramètre. Puis appuyez sur la touche [●] pour confirmer.



REMARQUE : Certains réglages d'options du menu ne requièrent pas que l'utilisateur appuie sur la touche [●] pour confirmer la sélection.



Guide des touches



Guide des touches

5. Appuyez sur la touche [◀] pour retourner au menu précédent.

REMARQUE : Pour quitter le menu OSD, appuyez sur la touche **Quick Access (Accès rapide)** (↗).

Arborescence du menu à l'écran (OSD)

Menu principal	Sous-menu	Option de menu	
Gaming Modes	Standard	ULMB	Off
			On
		ULMB Pulse Width	(-/+)
		Dark Boost	Level 1
			Level 2
			Level 3
			Off
		Adaptive Contrast	On
			Off
		Blue Light Filter	(-/+ , 0~100)
		Response Time OD	Standard
			Advanced
			Ultra Fast
	Recall		
	Custom 1 / 2	ULMB	Off
			On
		ULMB Pulse Width	(-/+)
		Dark Boost	Level 1
			Level 2
			Level 3
			Off
		Adaptive Contrast	On
Off			
Blue Light Filter		(-/+ , 0~100)	
Response Time OD		Standard	
		Advanced	
		Ultra Fast	
Recall			

Menu principal	Sous-menu	Option de menu			
Gaming Modes	FPS				
	Battle Royale				
	MOBA				
	Console				
	Movie				
	Web				
Display	OverClocking	165Hz			
		Native			
	Contrast	(-/+ , 0~100)			
	Brightness	(-/+ , 0~100)			
	Saturation	(-/+ , 0~200)			
	6-Axis Color	Red	(-/+ , 0~255)		
		Green	(-/+ , 0~255)		
		Blue	(-/+ , 0~255)		
		Cyan	(-/+ , 0~255)		
		Magenta	(-/+ , 0~255)		
		Yellow	(-/+ , 0~255)		
	Color Temperature	sRGB			
		Bluish			
		Native			
		Warm			
		User Color	Red Gain	(-/+ , 0~100)	
		Green Gain	(-/+ , 0~100)		
		Blue Gain	(-/+ , 0~100)		
	Input Range	Auto			
		Full Range			
		Limited Range			
	Gamma	1.8			
		2.0			
2.2					
2.4					
2.6					
Scaling Mode	1:1				
	Fixed Aspect Ratio				
	Full Screen				

Menu principal	Sous-menu	Option de menu		
Input Select	HDMI			
	DisplayPort			
Audio Adjust	Volume	(-/+ , 0~100)		
	Mute	On		
		Off		
Setup Menu	Language	English		
		Français		
		Deutsch		
		Español		
		Italiano		
		Suomi		
		Русский		
		Türkçe		
		日本語		
		한국어		
		繁體中文		
		简体中文		
		Česká		
	Svenska			
	Resolution Notice	Off		
		On		
	Information			
	Quick Access	Blue Light Filter	On/Off	
		ULMB	On/Off	
		Standard	On/Off	
Custom 1		On/Off		
Custom 2		On/Off		
FPS		On/Off		
Battle Royale		On/Off		
MOBA		On/Off		
Console		On/Off		

Menu principal	Sous-menu	Option de menu			
Setup Menu	Crosshair	Type	Type A		
			Type B		
			Type C		
		Color	Green		
			White		
			Yellow		
		Reset			
	Off				
	Elite RGB	Rear	Rainbow		
			Breathing		
			Stack		
			Others		
		Base	Rainbow		
			Breathing		
			Stack		
			Others		
		Always On	On		
			Off		
		Reset			
		On			
Off					
OSD Timeout	5/15/30/60				
OSD Background	On				
	Off				

Menu principal	Sous-menu	Option de menu		
Setup Menu	Power Indicator	On		
		Off		
	Standby Charger	On		
		Off		
	Sleep	30 Minutes		
		45 Minutes		
		60 Minutes		
		120 Minutes		
		Off		
	Deep Sleep	HDMI Deep Sleep		On
				Off
		DisplayPort Deep Sleep		On
				Off
	ECO Mode	Standard		
		Optimize		
		Conserve		
	Memory Recall			

Options de menu

Game Modes (Modes de jeu)

1. Appuyez sur la touche [●] ou déplacez la touche Joy [◀] ou [▲] ou [▼] pour afficher le menu à l'écran (OSD).
2. Déplacez la touche Joy [◀] ou [▶] pour sélectionner **Game Modes (Modes de jeu)**. Puis déplacez la touche Joy [▼] pour accéder au menu **Game Modes (Modes de jeu)**.



3. Déplacez la touche Joy [▲] ou [▼] pour sélectionner le paramètre. Puis appuyez sur la touche [●] pour confirmer la sélection.

Option de menu	Description
Standard	Sélectionnez cette option pour une utilisation générale.
Custom 1/2 (Personnalisé 1/2)	Deux paramètres « Custom » (Personnalisé) personnalisables permettent de s'adapter aux préférences individuelles et à chaque type de jeu sur le marché.
FPS	Idéal pour les jeux de tir à la première personne.
Battle Royale	Mis au point pour les jeux de Battle Royale.
MOBA	Sélectionnez cette option pour les jeux Multiplayer Online Battle Arena (Arène de bataille en ligne multijoueur).
Console Color (Couleur de la console)	Précision des couleurs axée sur une utilisation de la console.
Movie (Film)	Sélectionnez cette option pour regarder des films.
Web	Sélectionnez cette option pour naviguer sur le Web.

Display (Affichage)

1. Appuyez sur la touche [●] ou déplacez la touche Joy [◀] ou [▲] ou [▼] pour afficher le menu à l'écran (OSD).
2. Déplacez la touche Joy [◀] ou [▶] pour sélectionner **Display (Affichage)**. Puis déplacez la touche Joy [▼] pour accéder au menu **Display (Affichage)**.



3. Déplacez la touche Joy [▲] ou [▼] pour sélectionner l'option de menu. Puis déplacez la touche Joy [▶] pour accéder à son sous-menu.
4. Déplacez la touche Joy [▲] ou [▼] pour régler/sélectionner le paramètre. Puis appuyez sur la touche [●] pour confirmer (le cas échéant).

REMARQUE : Certaines options de sous-menu peuvent comprendre un autre sous-menu. Pour accéder au sous-menu correspondant, appuyez sur la touche Joy [▶].

Option de menu	Description
OverClocking (Surcadençage)	Lorsque l'overclocking est « Activé », le taux de rafraîchissement du moniteur passe de 144 Hz à 165 Hz.
Contrast (Contraste)	Règle la différence entre l'arrière-plan (niveau de noir) et le premier plan (niveau de blanc) de l'image.
Brightness (Luminosité)	Règle les niveaux de noir de l'arrière-plan de l'image à l'écran.
Color Saturation (Saturation de couleur)	Règle la profondeur de couleur de chaque couleur (rouge, vert, bleu, cyan, magenta et jaune).
6-Axis Color	Règle la profondeur de couleur de chaque couleur.

Option de menu	Description
Color Temperature (Température de couleur)	<p>Sélectionnez le réglage de température de couleur.</p> <ul style="list-style-type: none"> • sRGB (sRVB): Luminosité inférieure et couleurs plus naturelles. • Bluish (Bleuâtre) : Règle la température de couleur sur 9 300K. • Cool (Froid) : Règle la température de couleur sur 7 500K. • Native : Température de couleur par défaut. Recommandé pour une utilisation régulière. • Warm (Chaude) : Règle la température de couleur sur 5 000K. • Full Color Control (Contrôle total de la couleur) : Règle les valeurs de rouge, vert et bleu comme souhaité.
Input Range	<p>Le moniteur peut détecter la plage de couleur du signal d'entrée automatiquement. Vous pouvez modifier manuellement les options de plage de couleur pour les adapter à la plage de couleur correcte si les couleurs ne s'affichent pas correctement.</p> <ul style="list-style-type: none"> • Auto : Reconnaît automatiquement le format couleur et les niveaux de noir et blanc. • Full Range (Gamme complète) : Les niveaux noir et blanc sont pleins. • Limited Range (Plage limitée) : Les niveaux noir et blanc sont limités.
Gamma	<p>Permet aux utilisateurs de régler manuellement le niveau de luminosité des niveaux d'échelle de gris du moniteur.</p>
Scaling Mode (Mode Mise à l'échelle)	<p>Ajuste le rapport d'aspect du moniteur.</p>

Input Select (Sélection de l'entrée)

1. Appuyez sur la touche [●] ou déplacez la touche Joy [◀] ou [▲] ou [▼] pour afficher le menu à l'écran (OSD).
2. Déplacez la touche Joy [◀] ou [▶] pour sélectionner le menu **Input Select (Sélection de l'entrée)**. Puis déplacez la touche Joy [▼] pour accéder au menu **Input Select (Sélection de l'entrée)**.



3. Déplacez la touche Joy [▲] ou [▼] pour sélectionner la source d'entrée souhaitée. Puis appuyez sur la touche [●] pour confirmer la sélection.

Audio Adjust (Réglage Audio)

1. Appuyez sur la touche [●] ou déplacez la touche Joy [◀] ou [▲] ou [▼] pour afficher le menu à l'écran (OSD).
2. Déplacez la touche Joy [◀] ou [▶] pour sélectionner **Audio Adjust (Réglage audio)**. Puis déplacez la touche Joy [▼] pour accéder au menu **Audio Adjust (Réglage audio)**.

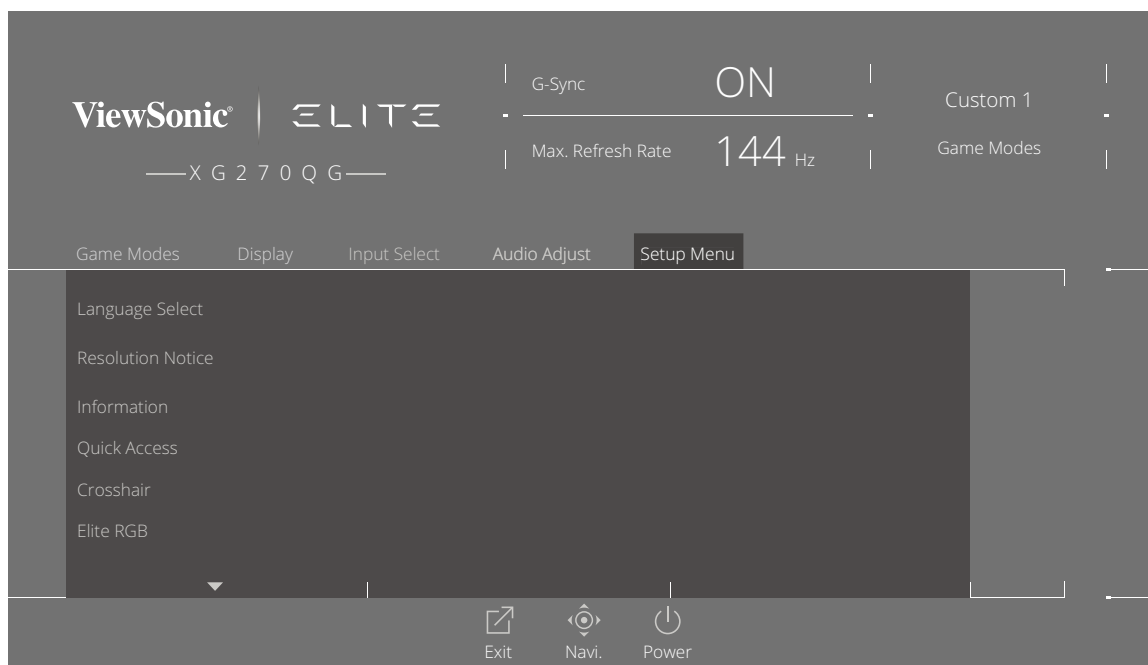


3. Déplacez la touche Joy [▲] ou [▼] pour sélectionner l'option souhaitée. Puis déplacez la touche Joy [▶] pour accéder à son sous-menu.
4. Déplacez la touche Joy [▲] ou [▼] pour régler/sélectionner le paramètre et appuyez sur la touche [●] pour confirmer la sélection (le cas échéant).

Option de menu	Description
Volume	Ajuste le niveau du volume.
Mute (Muet)	Activez cette option pour couper le son.

Setup Menu (Menu Configuration)

1. Appuyez sur la touche [●] ou déplacez la touche Joy [◀] ou [▲] ou [▼] pour afficher le menu à l'écran (OSD).
2. Déplacez la touche Joy [◀] ou [▶] pour sélectionner le **Setup Menu (Menu Configuration)**. Puis déplacez la touche Joy [▼] pour accéder au menu **Setup Menu (Menu Configuration)**.



3. Déplacez la touche Joy [▲] ou [▼] pour sélectionner l'option de menu. Puis déplacez la touche Joy [▶] pour accéder à son sous-menu.
4. Déplacez la touche Joy [▲] ou [▼] pour régler/sélectionner le paramètre. Puis appuyez sur la touche [●] pour confirmer (le cas échéant).

REMARQUE : Certaines options de sous-menu peuvent comprendre un autre sous-menu. Pour accéder au sous-menu correspondant, appuyez sur la touche Joy [▶].

Option de menu	Description
Language Select (Sélection de la langue)	Sélectionnez une langue disponible pour le menu OSD.
Resolution Notice (Avis Résolution)	Activez cette option pour permettre au système d'informer les utilisateurs que la résolution de visualisation actuelle n'est pas la résolution native correcte.
Information (Informations)	Affiche les informations sur le moniteur.
Quick Access (Accès rapide)	Sélectionnez les options présentes dans le menu Quick Access (Accès rapide).
Crosshair (Viseur)	Visez plus clairement et plus rapidement pendant les jeux FPS avec la superposition à l'écran. Pour en savoir plus, consultez page 50.

Option de menu	Description
Elite RGB	<p>Ce paramètre contrôle l'éclairage RVB sur l'arrière du moniteur et sous le cadre afin d'améliorer votre expérience RVB. Si ce paramètre est activé ou après sa réinitialisation, le mode « Rainbow Wave » (Onde arc-en-ciel) par défaut est activé.</p> <p>De plus, les éclairages RVB sont également synchronisés avec plusieurs partenaires clés. Télécharger leur logiciel vous permettra de manipuler davantage vos capacités RVB. Si vous souhaitez bénéficier des logiciels partenaires, consultez la configuration avancée ci-dessous.</p> <p><u>Configuration du logiciel RVB partenaire</u></p> <ul style="list-style-type: none"> • Visitez https://www.viewsonic.com/elite/rgb/ et choisissez un logiciel RVB partenaire pour le télécharger. • Téléchargez et installez le logiciel de votre choix. • Votre moniteur est livré avec un câble USB 3.0 A mâle vers B mâle. Branchez le connecteur USB 3.0 B mâle sur votre moniteur et le connecteur USB 3.0 A mâle sur votre PC. • Lancez le logiciel partenaire et commencez à personnaliser votre éclairage RVB ! <p>Vous pouvez également consulter les tutoriels de configuration de notre logiciel RVB en ligne à l'adresse https://www.viewsonic.com/elite/rgb/.</p> <p>*Les variations de modes, les fonctions de personnalisation et les autres fonctions ou utilisations doivent être basées sur et soumises aux conditions d'utilisation, au contrat de licence de l'utilisateur final et aux capacités logicielles spécifiées ou fournies dans le logiciel du partenaire.</p>
OSD Timeout (Interruption OSD)	Réglez la durée pendant laquelle le menu OSD reste à l'écran.
OSD Background (Arrière-plan OSD)	Affiche / Masque l'arrière-plan de l'OSD lorsque le menu OSD apparaît à l'écran.
Power Indicator (Voyant alim.)	Positionnez l'indicateur d'alimentation sur Marche ou Arrêt. Si le paramètre est réglé sur On (Marche), l'indicateur d'alimentation s'illumine en bleu lorsque l'appareil est allumé.
Standby Charger (Chargeur en veille)	Si ce paramètre est activé, l'USB continue à fournir une alimentation même si le moniteur est en mode veille.

Option de menu	Description
Sleep (Sommeil)	Règle le temps d'inactivité avant le passage du moniteur en <i>Sleep Mode (Mode Veille)</i> .
Deep Sleep (Veille prolongée)	Mode Éco plus agressif pour les entrées HDMI/DisplayPort.
ECO Mode (Mode ECO)	Choisissez entre différents modes, en fonction de la consommation électrique.
Memory Recall (Rappel de la mémoire)	Réinitialise tous les réglages sur les valeurs par défaut.

> Fonctionnalités et paramètres avancés

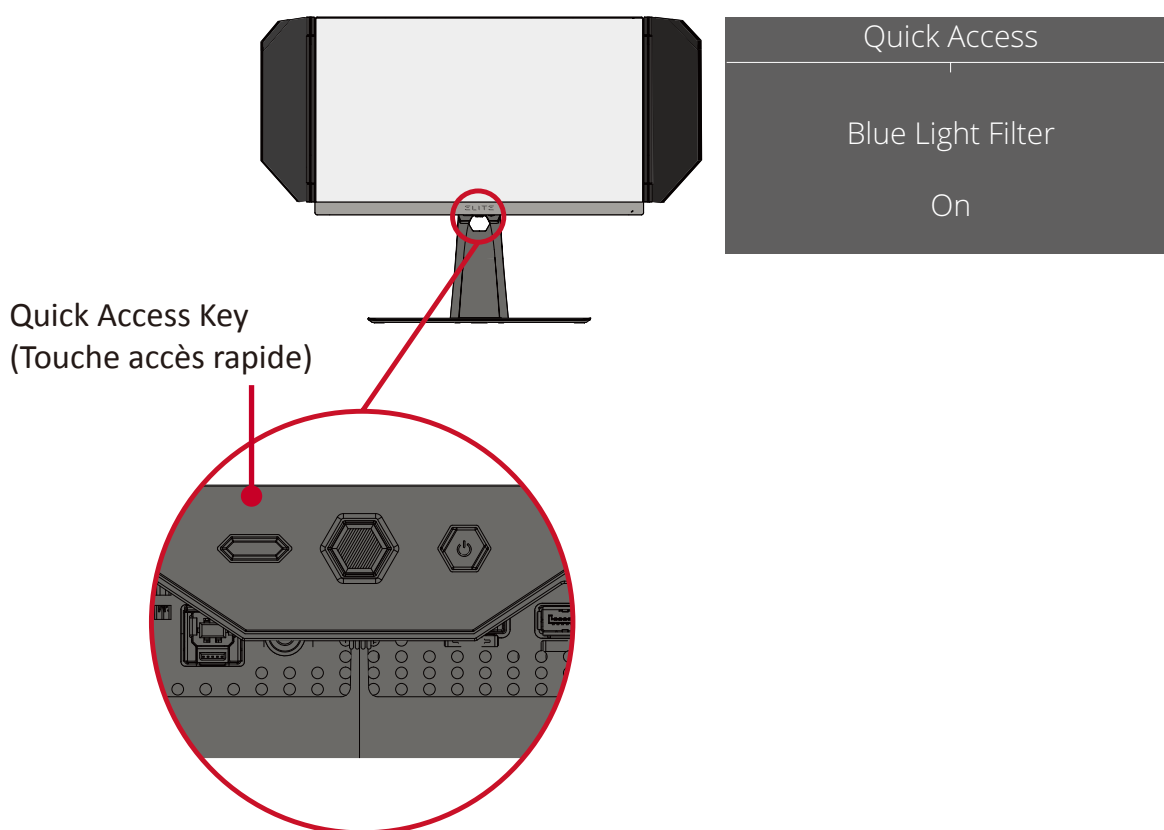
Cette section décrit des fonctions avancées du moniteur.

Blue Light Filter (Filtre de lumière bleue) et santé oculaire

Blue Light Filter (Filtre de lumière bleue) bloque la lumière bleue à énergie élevée pour une expérience de visualisation plus confortable.

Accès rapide à la configuration de Blue Light Filter (Filtre de lumière bleue)

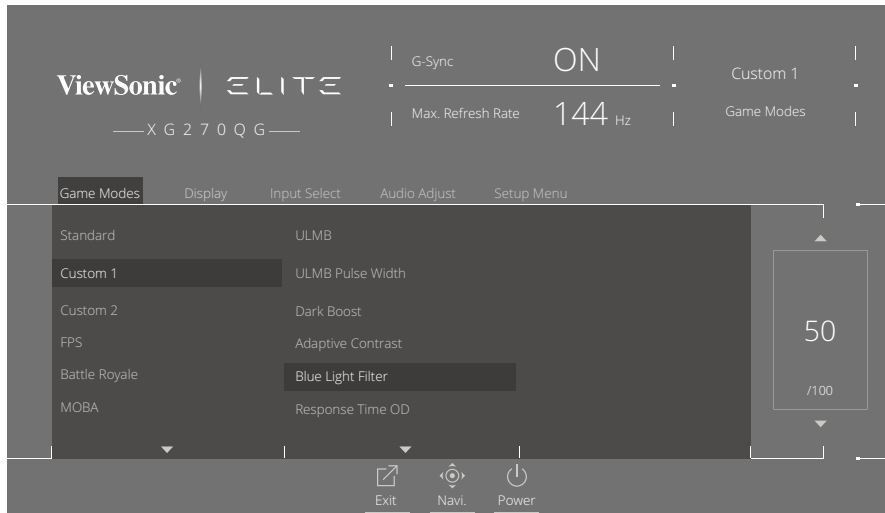
L'activation et la désactivation de Blue Light Filter (Filtre de lumière bleue) peuvent être faites à la volée via la **Quick Access Key (Touche accès rapide)**.



REMARQUE : En cas d'activation de Blue Light Filter (Filtre de lumière bleue) (BLF) via la **Quick Access Key (Touche accès rapide)**, la valeur du BLF est 100, certifiée par TÜV. Cependant, la valeur du BLF est 0 si l'utilisateur choisit une autre fonction via la **Quick Access Key (Touche accès rapide)**.

Lors de l'utilisation de votre moniteur, veuillez noter les points suivants :

- Regarder des écrans d'ordinateurs pendant des périodes prolongées peut provoquer une irritation et un inconfort oculaires. Pour réduire ces effets, il est conseillé d'effectuer des pauses périodiques, sans visualiser, afin de laisser les yeux se détendre.
- Les utilisateurs peuvent personnaliser la valeur Blue Light Filter (Filtre de lumière bleue) via le **Display Menu (Menu Affichage)**.



- Le moniteur prend également en charge Flicker-Free (Anti-scintillement), qui réduit ou élimine le scintillement à l'écran, soulageant ainsi l'éventuelle fatigue oculaire.

Calculer les pauses

Si vous visualisez le moniteur pendant des durées prolongées, il est recommandé de faire des pauses régulières pour arrêter la visualisation. De courtes pauses d'au moins cinq (5) minutes sont recommandées après une (1) à deux (2) heures de visualisation continue.

Faire des pauses plus courtes et plus fréquentes est généralement plus bénéfique que des pauses plus longues et moins fréquentes.

Regarder des objets distants

Lorsque vous faites une pause, vous pouvez encore réduire la fatigue et la sécheresse oculaire en fixant des objets éloignés de vous.

Exercices des yeux et du cou

Exercices des yeux

Les exercices des yeux peuvent contribuer à réduire la fatigue oculaire. Roulez lentement vos yeux vers la gauche, la droite, en haut et en bas. Répétez autant de fois que nécessaire.

Exercices du cou

Les exercices du cou peuvent également contribuer à réduire la fatigue oculaire. Détendez vos bras et laissez-les pendre sur les côtés, penchez-vous légèrement en avant pour étirer le cou, tournez votre tête à droite et à gauche. Répétez autant de fois que nécessaire.

Quick Access (Accès rapide)

Lancez rapidement certaines fonctions et certains modes via la touche et le menu Quick Access (Accès rapide). Les utilisateurs peuvent également définir leurs fonctions ou modes préférés dans le menu Quick Access (Accès rapide) via la **Setup Menu (Menu Configuration)** dans l'OSD. La fonction/le mode est activé(e) dès que la touche Accès rapide est actionnée.



REMARQUE :

- Le menu Quick Access (Accès rapide) disparaît automatiquement après trois (3) secondes.

Pour modifier les options du menu Quick Access (Accès rapide) :

1. Appuyez sur la touche [●] ou déplacez la touche Joy [◀] ou [▲] ou [▼] pour afficher le menu à l'écran (OSD).
2. Déplacez la touche Joy [◀] ou [▶] pour sélectionner le **Setup Menu (Menu Configuration)**. Puis déplacez la touche Joy [▼] pour accéder au **Setup Menu (Menu Configuration)**.
3. Déplacez la touche Joy [▲] ou [▼] pour sélectionner **Quick Access (Accès rapide)**. Puis déplacez la touche Joy [▶] pour accéder à son sous-menu.
4. Déplacez la touche Joy [▲] ou [▼] pour sélectionner votre préférence. Puis appuyez sur la touche [●] pour confirmer la sélection.

Elite RGB Lighting (Éclairage Elite RGB)

Ce paramètre contrôle l'éclairage RVB sur l'arrière du moniteur et sous le cadre. Si ce paramètre est « On » (Activé) ou après sa réinitialisation, le mode « Breathing » (Respiration) par défaut est actif.

Pour accéder au menu Elite RGB :

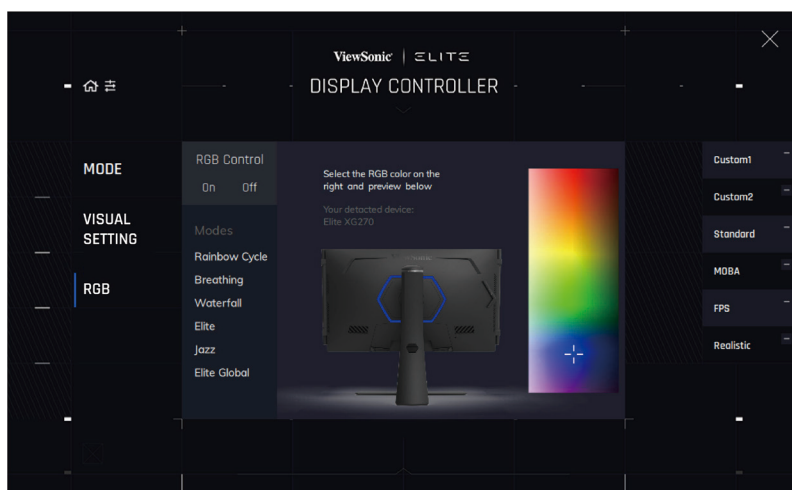
1. Appuyez sur la touche [●] ou déplacez la touche Joy [◀] ou [▲] ou [▼] pour afficher le menu à l'écran (OSD).
2. Déplacez la touche Joy [◀] ou [▶] pour sélectionner le **Setup Menu (Menu Configuration)**. Puis déplacez la touche Joy [▼] pour accéder au **Setup Menu (Menu Configuration)**.
3. Déplacez la touche Joy [▲] ou [▼] pour sélectionner **Elite RGB**. Puis déplacez la touche Joy [▶] pour accéder à son sous-menu.
4. Déplacez la touche Joy [▲] ou [▼] pour sélectionner votre préférence. Puis appuyez sur la touche [●] pour confirmer la sélection.

REMARQUE : Certaines options de sous-menu peuvent comprendre un autre sous-menu. Pour accéder au sous-menu correspondant, appuyez sur la touche Joy [▶].

De plus, les rétroéclairages RVB sont également synchronisés avec plusieurs partenaires clés. Télécharger leur logiciel vous permettra d'ajuster davantage vos capacités RVB.

Pour configurer un logiciel RVB partenaire :

1. Visitez : <https://www.viewsonic.com/elite/rgb/>
2. Sélectionnez un logiciel RVB partenaire et téléchargez-le.
3. Raccordez une extrémité du câble USB Type B au moniteur et l'autre extrémité à votre ordinateur.
4. Exécutez et installez le logiciel partenaire.
5. Commencez à personnaliser l'éclairage RVB du moniteur.



Thank you for purchasing a ViewSonic ELITE gaming monitor!

Your new monitor features RGB integration that can be controlled by either using the ELITE Display Controller or by downloading key partners' RGB software.

Learn more:



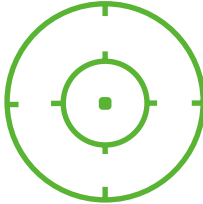


Crosshair (Viseur)

Sélectionnez parmi différents styles et couleurs de viseur à superposer sur votre écran.

Pour activer la fonction Crosshair (Viseur) :

1. Appuyez sur la touche [●] ou déplacez la touche Joy [◀] ou [▲] ou [▼] pour afficher le menu à l'écran (OSD).
2. Déplacez la touche Joy [◀] ou [▶] pour sélectionner le **Setup Menu (Menu Configuration)**. Puis déplacez la touche Joy [▼] pour accéder au **Setup Menu (Menu Configuration)**.
3. Déplacez la touche Joy [▲] ou [▼] pour sélectionner **Crosshair (Viseur)**. Puis déplacez la touche Joy [▶] pour confirmer la sélection.
4. Déplacez la touche Joy [▲] ou [▼] pour sélectionner votre style et votre couleur de viseur préférés. Puis appuyez sur la touche [●] pour confirmer la sélection.

REMARQUE : Une image de prévisualisation du viseur (type et couleur) sera affichée sur le côté droit du menu OSD avant confirmation.

Crosshair (Viseur)	Description
Type A	
Type B	
Type C	

> Annexe

Caractéristiques

Élément	Catégorie	Caractéristiques
ÉCRAN LCD	Type	TFT, LCD à matrice active 1920 x 1080, pas de pixel 0,2331 mm x 0,2331 mm
	Taille d'affichage	68,47 cm, 27" (27" visible)
	Filtre de couleur	Bande verticale RVB
	Surface de verre	Type anti-reflets, revêtement dur 3H
Signal d'entrée	Synchro vidéo	TMDS numérique (100 Ω) HDMI: f _h :30-140 KHz, f _v :24-60 Hz DisplayPort: f _h :34-222 KHz, f _v :30-165 Hz
Compatibilité	Ordinateur	jusqu'à 2560 x 1440
	Macintosh	jusqu'à 2560 x 1440
	Recommandé	2560 x 1440 @ 165Hz
Résolution ¹	Supporté	<ul style="list-style-type: none"> • 2560 x 1440 @ 60, 100, 120, 144, 165(OC)Hz • 1920 x 1080 @ 60Hz • 1680 x 1050 @ 60Hz • 1440 x 900 @ 60, 75Hz • 1280 x 1024 @ 60, 75Hz • 1024 x 768 @ 50, 60, 70, 72, 75Hz • 800 x 600 @ 56, 60, 72, 75Hz • 720 x 400 @ 70Hz • 640 x 480 @ 50, 60, 67, 72, 75Hz
Adaptateur d'alimentation ²	Tension d'entrée	100-240V CA, 50/60Hz (commutation automatique)
	Tension de sortie	20V, 4.5A
Zone d'affichage	Balayage complet (H x V)	596,74 x 335,66 mm (23,49" x 13,22")
Conditions de fonctionnement	Température	0° C à 40° C (32° F à 104° F)
	Humidité	20% jusqu'à 90% (sans condensation)
	Altitude	304 800,00 cm (3,048 km)
Conditions de stockage	Température	-20° C à 60° C (-4° F à 140° F)
	Humidité	5% jusqu'à 90% (sans condensation)
	Altitude	40 000 pieds (12,1 km)
Dimensions	Caractéristiques physiques (L x H x P)	614,2 x 458,7~571,6 x 265,2 mm (24,18" x 18,06~22.50" x 10,44")
Montage mural	Dimensions	100 x 100 mm
Poids	Caractéristiques physiques	11,96 kg (26,31 lbs)
Modes d'économie d'énergie	Marche ³	60 W (Typique) ⁴
	Off (Désactiver)	< 0,5 W (Max)

- ¹ Ne configurez pas la carte graphique de votre ordinateur au-delà de ces modes de synchronisation. Vous risqueriez d'endommager irrémédiablement l'écran.
- ² Veuillez utiliser l'adaptateur secteur de ViewSonic® ou d'une source autorisée uniquement.
- ³ La condition de test est conforme aux normes EEI.
- ⁴ Sans USB et audio.



Glossaire

Cette section décrit le glossaire standard des termes utilisés dans tous les modèles d'écrans LCD. Tous les termes sont listés par ordre alphabétique.

REMARQUE : Certains termes peuvent ne pas s'appliquer à votre moniteur.

A **Advanced DCR (DCR Avancé)**

La technologie DCR Avancé détecte automatiquement le signal de l'image et contrôle intelligemment la luminosité et la couleur du rétroéclairage pour améliorer la capacité à rendre le noir plus noir dans une scène sombre et le blanc plus blanc dans un environnement clair.

Audio Adjust (Réglage Audio)

Règle le volume, coupe le son ou bascule entre les entrées si vous avez plus d'une source.

Auto Detect (Détection auto)

Si la source d'entrée actuelle n'a aucun signal, le moniteur passe automatiquement à l'option d'entrée suivante. Sur certains modèles, cette fonction est désactivée par défaut.

B **Blue Light Filter (Filtre lumière bleue)**

Règle le filtre qui bloque la lumière bleue à énergie élevée pour une expérience de visualisation plus confortable.

Boot Up Screen (Écran de démarrage)

Désactiver l'écran de démarrage désactive l'affichage du message à l'écran lors de la mise en marche du moniteur.

Brightness (Luminosité)

Règle les niveaux de noir de l'arrière-plan de l'image à l'écran.

C Color Temperature (Température de couleur)

Permet aux utilisateurs de sélectionner des paramètres spécifiques de température de couleur pour personnaliser davantage leur expérience de visualisation.

Réglages par défaut du panneau	État initial du panneau
sRGB (sRVB)	Échelle chromatique standard utilisée sur le système Windows.
Bluish (Bleuâtre)	Règle la température de couleur sur 9 300K.
Cool (Froid)	Règle la température de couleur sur 7 500K.
Native (Natif)	Température de couleur par défaut. Recommandé pour une utilisation générale.
Warm (Chaud)	Règle la température de couleur sur 5 000K.

Contrast (Contraste)

Règle la différence entre l'arrière-plan (niveau de noir) et le premier plan (niveau de blanc) de l'image.

Crosshair (Viseur)

Sélectionnez parmi différents styles et couleurs de viseur à superposer sur votre écran.

D Dark Boost (Amplification d'obscurité)

Ce réglage agit sur le gamma de niveau inférieur pour rendre les détails dans les zones d'ombre plus visibles. Il est utile pour les jeux présentant de nombreuses zones noires profondes.

Display (Affichage)

Réglage manuel de divers ajustements de la qualité de l'image.

E Elite RGB Lighting (Éclairage Elite RGB)

Ce paramètre contrôle l'éclairage RVB sur l'arrière du moniteur et sous le cadre. La couleur et le style de l'éclairage RVB peuvent être réglés.

G Game Mode (Mode Jeu)

Intégration d'une conception OSD orientée jeux avec des paramètres de jeu FPS, RTS et MOBA pré-étalonnés. Chaque mode est personnalisé fonctionnellement avec des tests pendant le jeu et des ajustements apportés afin d'obtenir le meilleur dosage entre couleurs et technologie.

Gamma

Permet aux utilisateurs de régler manuellement le niveau de luminosité des niveaux d'échelle de gris du moniteur. Six sélections sont disponibles : 1.8, 2.0, 2.2, 2.4, 2.6 et 2.8.

I Information (Informations)

Affiche le mode de temporisation (entrée signal vidéo) provenant de la carte graphique de l'ordinateur, le numéro de modèle LCD, le numéro de série et l'URL du site Web ViewSonic®. Consultez le guide d'utilisation de votre carte graphique pour les instructions concernant le changement de la résolution et de la fréquence de rafraîchissement (fréquence verticale).

REMARQUE : VESA 1024 x 768 @ 60 Hz, par exemple, signifie que la résolution est de 1024 x 768 et que le taux de rafraîchissement est de 60 Hz.

Input Range

Le moniteur peut détecter la plage de couleur du signal d'entrée automatiquement. Vous pouvez modifier manuellement les options de plage de couleur pour les adapter à la plage de couleur correcte si les couleurs ne s'affichent pas correctement.

Options	Description
Auto	Le moniteur reconnaît automatiquement le format couleur et les niveaux de noir et blanc.
Full Range (Gamme complète)	La gamme de couleurs des niveaux noir et blanc est pleine.
Limited Range (Plage limitée)	La gamme de couleurs des niveaux noir et blanc est limitée.

Input Select (Sélection de l'entrée)

Bascule entre les différentes options d'entrée disponibles pour le moniteur.

M Memory Recall (Rappel de la mémoire)

Repasser les réglages aux valeurs d'usine si l'écran fonctionne dans un mode de temporisation prédéfini en usine indiqué dans la section Caractéristiques de ce manuel.

REMARQUE : (Exception) Cette commande n'affecte pas les modifications effectuées au niveau du paramètre « Sélection langue » ou « Verrouillage alimentation ».

P Power Indicator (Voyant alim.)

Le voyant qui indique si le moniteur est allumé ou éteint. Ce paramètre contrôle également l'éclairage sur le support. Les utilisateurs peuvent désactiver l'effet lumineux dans « Power Indicator » (Indicateur d'alimentation). L'indicateur d'alimentation affiche également une couleur moyenne interprétant directement le signal de la couleur d'entrée reçu à l'écran.

Q Quick Access (Accès rapide)

Lancez rapidement certaines fonctions et certains modes via la touche et le menu Quick Access (Accès rapide). Les utilisateurs peuvent également définir leurs fonctions ou modes préférés dans le menu Quick Access (Accès rapide) via le **Setup Menu (Menu Configuration)** dans l'OSD. La fonction/le mode sera activé(e) dès que la barre lumineuse se déplacera sur l'élément et se désactivera après le retrait de la barre lumineuse.

R Recall (Mémoriser)

Réinitialise les paramètres du moniteur en mode d'affichage

Resolution Notice (Avis Résolution)

L'avis indique aux utilisateurs que la résolution de visualisation actuelle n'est pas la résolution native correcte. Cet avis apparaît dans la fenêtre des paramètres d'affichage, lors de la configuration de la résolution d'affichage.

S Setup Menu (Menu Configuration)

Règle les paramètres du menu de l'affichage à l'écran (OSD). La plupart de ces paramètres peuvent activer les notifications OSD, ainsi les utilisateurs ne doivent pas réouvrir le menu.

Scaling Mode (Mode Mise à l'échelle)

Gamers have the ability to adjust the display size of the image on the monitor, allowing for a "best fit" scenario.

U

ULMB

Conçu pour réduire le flou de mouvement du suivi du regard. Réduit le flou, les images fantômes et la persistance générés par les objets se déplaçant rapidement.

ULMB Pulse Width (Largeur d'impulsion ULMB)

Réduire la largeur d'impulsion ULMB rend les objets mobiles plus clairs pendant les mouvements extrêmement rapides.

Dépannage

Cette section décrit certains problèmes courants que vous pouvez rencontrer lors de l'utilisation du moniteur.

Problème ou question	Solutions possibles
Aucune électricité	<ul style="list-style-type: none">• Assurez-vous d'avoir allumé le moniteur en appuyant sur le bouton Power (Alimentation).• Assurez-vous que le cordon d'alimentation est correctement et fermement raccordé au moniteur et à la prise électrique.• Branchez un autre appareil électrique sur la prise secteur afin de vérifier qu'elle délivre du courant.
L'alimentation est allumée, mais aucune image n'apparaît à l'écran.	<ul style="list-style-type: none">• Assurez-vous que le câble vidéo reliant le moniteur à l'ordinateur est correctement et fermement branché.• Réglez les paramètres de luminosité et de contraste.• Assurez-vous que la bonne source d'entrée est sélectionnée.
Couleurs fausses ou anormales	<ul style="list-style-type: none">• Si des couleurs (rouge, vert ou bleu) sont manquantes, vérifiez le câble vidéo pour vous assurer qu'il est correctement et fermement branché. Des broches lâches ou cassées au niveau du connecteur du câble peuvent entraîner un mauvais branchement.• Connectez le moniteur sur un autre ordinateur.• Si vous avez une carte graphique plus ancienne, contactez ViewSonic® pour un adaptateur non DDC.
L'image à l'écran est trop claire ou trop sombre	<ul style="list-style-type: none">• Ajustez les réglages de luminosité et de contraste via le menu OSD.• Réinitialisez le moniteur aux paramètres d'usine.
L'image à l'écran apparaît et disparaît	<ul style="list-style-type: none">• Assurez-vous que la bonne source d'entrée est sélectionnée.• Vérifiez que les broches ne sont pas pliées ou cassées au niveau du connecteur du câble vidéo.• Assurez-vous que le câble vidéo reliant le moniteur à l'ordinateur est correctement et fermement branché.
L'image à l'écran est floue	<ul style="list-style-type: none">• Réglez la résolution pour les bonnes proportions.• Réinitialisez le moniteur aux paramètres d'usine.
L'écran n'est pas correctement centré	<ul style="list-style-type: none">• Ajustez les commandes horizontale et verticale via le menu OSD.• Vérifiez les proportions.• Réinitialisez le moniteur aux paramètres d'usine.

Problème ou question	Solutions possibles
L'écran apparaît en jaune	<ul style="list-style-type: none"> • Assurez-vous que le « Filtre de lumière bleue » est désactivé.
Le menu OSD n'apparaît pas à l'écran/les commandes OSD sont inaccessibles	<ul style="list-style-type: none"> • Vérifiez que le menu OSD n'est pas verrouillé. • Éteignez le moniteur, débranchez le cordon d'alimentation, rebranchez-le, puis rallumez le moniteur. • Réinitialisez le moniteur aux paramètres d'usine.
Les touches du panneau de commande ne fonctionnent pas	<ul style="list-style-type: none"> • Appuyez sur une seule touche à la fois. • Redémarrez l'ordinateur.
Certains menus ne sont pas sélectionnables dans l'OSD	<ul style="list-style-type: none"> • Réglez le Mode visualisation ou la source d'entrée. • Réinitialisez le moniteur aux paramètres d'usine.
Aucune sortie audio	<ul style="list-style-type: none"> • Si vous utilisez un casque / des écouteurs, assurez-vous que la mini-prise stéréo est connectée. • Assurez-vous que le volume n'est ni coupé, ni réglé sur 0. • Vérifiez le réglage de l'entrée audio.
Le moniteur ne s'ajuste pas	<ul style="list-style-type: none"> • Assurez-vous qu'il n'y a aucun obstacle près ou sur le moniteur et que l'espacement est suffisant. • Pour plus d'informations, consultez la page « Réglage de l'angle de vision » à la page 21.
Les périphériques USB connectés au moniteur ne fonctionnent pas	<ul style="list-style-type: none"> • Assurez-vous que le câble USB est correctement branché. • Essayez de changer de port USB (le cas échéant). • Certains périphériques USB nécessitent un courant électrique plus élevé; connectez le périphérique directement sur l'ordinateur.
Le périphérique externe est connecté, mais aucune image n'apparaît à l'écran.	<ul style="list-style-type: none"> • Assurez-vous que l'alimentation est allumée. • Réglez la luminosité et le contraste via le menu OSD. • Vérifiez le câble de connexion et assurez-vous qu'il est correctement et fermement branché. Des broches lâches ou cassées au niveau du connecteur du câble peuvent entraîner un mauvais branchement.

Entretien

Précautions générales

- Assurez-vous que le moniteur est éteint et que le câble d'alimentation est débranché de la prise de courant.
- Ne vaporisez jamais ni ne versez de liquide directement sur l'écran ou le boîtier.
- Manipulez le moniteur avec soin, car un moniteur de couleur plus sombre, s'il est éraflé, peut présenter des marques plus visibles qu'un moniteur de couleur plus claire.

Nettoyage de l'écran

- Essuyez l'écran avec un chiffon propre, doux et sans peluches. Cela permet d'enlever la poussière et les autres particules.
- Si l'écran n'est toujours pas propre, nettoyez-le en appliquant une petite quantité de produit de nettoyage sans ammoniac et sans alcool sur un chiffon propre, doux et non pelucheux; puis essuyez l'écran.

Nettoyage du boîtier

- Utilisez un chiffon doux et sec.
- Si le boîtier n'est toujours pas propre, nettoyez-le en appliquant une petite quantité de produit de nettoyage sans ammoniac et sans alcool, doux et non abrasif sur un chiffon propre, doux et non pelucheux; puis essuyez la surface.

Clause de non-responsabilité

- ViewSonic® ne recommande pas l'utilisation de produits de nettoyage à base d'ammoniac ou d'alcool pour le nettoyage de l'écran d'affichage ou du boîtier. Certains produits chimiques de nettoyage peuvent endommager l'écran et/ou le boîtier du moniteur.
- ViewSonic® n'est pas tenu responsable des dommages résultants de l'utilisation de produits de nettoyage à base d'ammoniac ou d'alcool.

> Informations relatives à la réglementation et aux services

Informations de conformité

Cette section aborde toutes les exigences et déclarations relatives aux réglementations. Les applications correspondantes confirmées doivent correspondre aux étiquettes de la plaque signalétique et aux marquages associés sur l'appareil.

Déclaration de conformité FCC

Cet appareil est conforme à l'article 15 des Règlements FCC. Son utilisation est soumise aux deux conditions suivantes : (1) cet appareil ne doit pas causer d'interférence nuisible et (2) cet appareil doit accepter toutes les interférences reçues, y compris les interférences pouvant causer un fonctionnement non souhaité. Cet équipement a été testé et déclaré conforme aux limites pour un appareil numérique de classe B, conformément à la section 15 de la réglementation de la FCC.

Ces limitations sont stipulées aux fins de garantir une protection raisonnable contre les interférences nuisibles en installation résidentielle. Cet équipement génère, utilise et peut émettre des radiofréquences et, s'il n'est pas installé et utilisé conformément aux instructions, peut provoquer des interférences nuisibles aux communications radio. Cependant, nous ne pouvons garantir que des interférences ne se produiront pas dans une installation particulière. Si cet appareil cause des interférences nuisibles à la réception de la radio ou de la télévision, ce que vous pouvez facilement observer en éteignant et en rallumant l'appareil, nous vous encourageons à prendre une ou plusieurs des mesures correctives suivantes :

- Modifier l'orientation ou la position de l'antenne de réception.
- Augmenter l'espace entre l'équipement et le récepteur.
- Brancher l'équipement sur une autre prise ou un autre circuit que celle/celui sur laquelle/lequel le récepteur est branché.
- Consulter le revendeur ou un technicien radio/télévision expérimenté pour obtenir de l'aide.

Avertissement : Tout changement ou modification non expressément approuvé par les autorités responsables de la conformité peut révoquer le droit de l'utilisateur à employer l'appareil en question.

Déclaration Industry Canada

CAN ICES-3 (B)/NMB-3(B)

Conformité à la CE pour les pays européens



Cet appareil est conforme à la directive EMC 2014/30/UE et à la directive sur les basses tensions 2014/35/UE.

Les informations suivantes sont uniquement pour les pays de l'UE :

Le label de droite indique la conformité à la directive sur l'élimination des équipements électriques et électroniques 2012/19/UE (DEEE). Il indique l'obligation de NE PAS jeter cet équipement avec les déchets municipaux, mais d'utiliser les systèmes de retour et de collecte conformément à la loi locale.



Déclaration de conformité RoHS2

Ce produit a été conçu et fabriqué conformément à la directive 2011/65/UE du Parlement et du Conseil Européens concernant la restriction d'utilisation de certaines substances dangereuses dans les équipements électriques et électroniques (directive RoHS2) et est réputé respecter les valeurs de concentration maximale émises par le Comité européen d' Adaptation Technique (TAC), comme indiqué ci-dessous :

Substance	Concentration maximale proposée	Concentration réelle
Plomb (Pb)	0,1%	< 0,1%
Mercure (Hg)	0,1%	< 0,1%
Cadmium (Cd)	0,01%	< 0,01%
Chrome hexavalent (Cr6 ⁺)	0,1%	< 0,1%
Biphényles polybromés (PBB)	0,1%	< 0,1%
Diphényléthers polybromés (PBDE)	0,1%	< 0,1%
Phtalate de bis (2-éthylhexyl) (DEHP)	0,1%	< 0,1%
Phtalate de butyle benzyle (BBP)	0,1%	< 0,1%
Phtalate de dibutyle (DBP)	0,1%	< 0,1%
Phtalate de diisobutyl (DIBP)	0,1%	< 0,1%

Certains composants des produits mentionnés ci-dessus sont exemptés de l'annexe III des directives RoHS2, comme indiqué ci-dessous : Voici des exemples de composants exemptés :

- Le mercure dans les lampes fluorescentes à cathode froide et les lampes fluorescentes à électrode externe (CCFL et EEFL) à des fins particulières ne dépassant pas (par lampe) :
 - » Longueur courte (≤ 500 mm) : maximum 3,5 mg par lampe.
 - » Longueur moyenne (> 500 mm et $\leq 1\ 500$ mm) : maximum 5 mg par lampe.
 - » Longueur longue (> 1500 mm) : maximum 13 mg par lampe.
- Le plomb dans le verre des tubes cathodiques.
- Le plomb dans le verre des tubes fluorescents ne dépassant pas 0,2 % en poids.
- Le plomb en tant qu'élément d'alliage dans l'aluminium contenant jusqu'à 0,4 % de plomb en poids.

- L'alliage de cuivre contenant jusqu'à 4% de plomb.
- Le plomb dans les soudures à haute température de fusion (c.-à-d. les alliages à base de plomb contenant 85% ou plus de plomb en poids).
- Les composants électriques et électroniques contenant du plomb dans un verre ou une céramique autres que les céramiques diélectriques des condensateurs, par ex. les dispositifs piézoélectroniques, ou dans un composé à matrice de verre ou de céramique.

Restrictions indiennes sur les substances dangereuses

Déclaration de restriction sur les substances dangereuses (Inde). Ce produit est conforme à la « India E-waste Rule 2011 » et interdit l'utilisation du plomb, du mercure, du chrome hexavalent, des biphényles polybromés et des diphényléthers polybromés à des concentrations supérieures à 0,1% en poids et à 0,01% en poids pour le cadmium, à l'exception des exemptions définies dans l'annexe 2 de la règle.

Mise au rebut en fin de vie du produit

ViewSonic® respecte l'environnement et se consacre au travail et à la vie dans le respect de l'écologie. Merci de faire partie d'une informatique plus intelligente et plus écologique. Veuillez visiter

le site Internet de ViewSonic® pour en savoir plus.

USA et Canada :

<http://www.viewsonic.com/company/green/recycle-program/>

Europe :

<http://www.viewsoniceurope.com/eu/support/call-desk/>

Taiwan :

<https://recycle.epa.gov.tw/>

Informations de copyright

Copyright© ViewSonic® Corporation, 2020. Tous droits réservés.

Macintosh et Power Macintosh sont des marques commerciales déposées de Apple Inc.

Microsoft, Windows et le logo Windows sont des marques commerciales déposées de Microsoft Corporation aux États-Unis et dans d'autres pays.

ViewSonic®, le logo aux trois oiseaux, OnView, ViewMatch et ViewMeter sont des marques déposées de ViewSonic® Corporation.

VESA est une marque déposée de Video Electronics Standards Association. DPMS, DisplayPort et DDC sont des marques déposées de VESA.

ENERGY STAR® est une marque déposée de l'Agence américaine de protection de l'environnement (EPA).

En tant que partenaire de ENERGY STAR®, ViewSonic® Corporation a déterminé que ce produit respecte les directives ENERGY STAR® en matière d'efficacité énergétique.

Clause de non-responsabilité : ViewSonic® Corporation ne saurait être tenu responsable des erreurs ou omissions techniques ou éditoriales contenues dans le présent document, ni des dommages directs ou indirects résultant de la fourniture de ce matériel ou des performances ou de l'utilisation de ce produit.

Dans un but d'amélioration continue du produit, ViewSonic® Corporation se réserve le droit de modifier les spécifications du produit sans préavis. Les indications contenues dans ce document peuvent évoluer sans préavis.

Aucune partie de ce document ne peut être copiée, reproduite ou transmise de quelque façon que ce soit, quelle qu'en soit la raison, sans la permission écrite préalable de ViewSonic® Corporation.

Assistance client

Pour de l'assistance technique ou un service sur les produits, consultez le tableau ci-dessous ou contactez votre revendeur.

REMARQUE : Vous aurez besoin du numéro de série du produit.

Pays/Région	Site Internet	Pays/Région	Site Internet
Asie Pacifique et Afrique			
Australia	www.viewsonic.com/au/	Bangladesh	www.viewsonic.com/bd/
中国 (China)	www.viewsonic.com.cn	香港 (繁體中文)	www.viewsonic.com/hk/
Hong Kong (English)	www.viewsonic.com/hk-en/	India	www.viewsonic.com/in/
Indonesia	www.viewsonic.com/id/	Israel	www.viewsonic.com/il/
日本 (Japan)	www.viewsonic.com/jp/	Korea	www.viewsonic.com/kr/
Malaysia	www.viewsonic.com/my/	Middle East	www.viewsonic.com/me/
Myanmar	www.viewsonic.com/mm/	Nepal	www.viewsonic.com/np/
New Zealand	www.viewsonic.com/nz/	Pakistan	www.viewsonic.com/pk/
Philippines	www.viewsonic.com/ph/	Singapore	www.viewsonic.com/sg/
臺灣 (Taiwan)	www.viewsonic.com/tw/	ประเทศไทย	www.viewsonic.com/th/
Việt Nam	www.viewsonic.com/vn/	South Africa & Mauritius	www.viewsonic.com/za/
Amériques			
United States	www.viewsonic.com/us	Canada	www.viewsonic.com/us
Latin America	www.viewsonic.com/la		
Europe			
Europe	www.viewsonic.com/eu/	France	www.viewsonic.com/fr/
Deutschland	www.viewsonic.com/de/	Қазақстан	www.viewsonic.com/kz/
Россия	www.viewsonic.com/ru/	España	www.viewsonic.com/es/
Türkiye	www.viewsonic.com/tr/	Україна	www.viewsonic.com/ua/
United Kingdom	www.viewsonic.com/uk/		

Garantie limitée

Affichage ViewSonic®

Ce que la garantie couvre :

ViewSonic® garantit que ses produits sont exempts de défauts matériels et de fabrication, pendant la période de garantie. Si un produit présente un défaut matériel ou de fabrication pendant la période de garantie, ViewSonic® pourra, à sa seule discrétion, et comme unique recours pour vous, réparer le produit ou le remplacer par un produit similaire. Le produit de remplacement ou les pièces peuvent comporter des pièces ou des composants recyclés ou remis à neuf. L'appareil, les pièces ou les composants réparés ou remplacés seront couverts pendant la durée restante sur la garantie limitée initiale du client et la période de garantie ne sera pas prolongée. ViewSonic® n'offre aucune garantie pour les logiciels tiers fournis avec le produit ou installés par le client, ni pour l'installation de pièces ou de composants matériels non autorisés (par ex. des lampes de projecteur). (Veuillez vous reporter à : la section « Ce que la garantie exclue et ne couvre pas »).

Combien de temps la garantie est-elle effective :

Selon votre pays d'achat, les écrans ViewSonic® sont garantis contre les vices de pièce (y compris la source lumineuse) et de main d'œuvre pour une durée de 1 à 3 ans à compter de la date d'achat par le premier utilisateur final.

Ce que la garantie protège :

Cette garantie est uniquement valable pour le premier acquéreur.

Ce que la garantie exclue et ne couvre pas :

- Tout produit sur lequel le numéro de série a été endommagé, modifié ou supprimé.
- Les dommages, détériorations ou dysfonctionnements résultant de :
 - » Accident, mauvaise utilisation, négligence, incendie, inondation, foudre ou autres catastrophes naturelles, modification du produit non autorisée ou non-respect des instructions fournies avec le produit.
 - » Réparation ou tentative de réparation par une personne non autorisée par ViewSonic®.
 - » Les dommages et les pertes de données de programmes quelconques, et les supports de stockage amovibles.
 - » Usure normale.
 - » Retrait ou installation du produit.

- Les pertes de logiciels ou de données survenant pendant la réparation ou le remplacement.
- Tout dommage du produit dû au transport.
- Les causes externes au produit, telles que variations ou pannes électriques.
- Utilisation de fournitures ou de pièces ne respectant pas les spécifications de ViewSonic.
- Le fait que le propriétaire n'effectue pas l'entretien périodique du produit tel que décrit dans le guide d'utilisation.
- Toute autre cause sans rapport avec un défaut du produit.
- Les dommages causés par des images statiques (non animées) affichées pendant de longues périodes (également appelées images rémanentes).
- Les logiciels - Tout logiciel tiers fourni avec le produit ou installé par le client.
- Les matériels / accessoires / pièces / composants - L'installation de matériel, d'accessoires, de consommables ou de composants non autorisés (par ex : lampes de projecteur).
- Les dégâts ou détériorations du revêtement de surface de l'écran en raison d'un nettoyage inapproprié, comme décrit dans le Guide d'utilisation du produit.
- Les frais de dépose, d'installation et de configuration, y compris le montage mural du produit.

Comment en bénéficier :

- Pour toute information concernant les services sous garantie, veuillez contacter le service d'assistance client ViewSonic® (Veuillez consulter la page « Assistance client »). Vous devrez fournir le numéro de série de votre produit.
- Pour bénéficier de la garantie, vous devrez fournir : (a) le reçu de vente daté original, (b) votre nom, (c) votre adresse, (d) une description du problème et (e) le numéro de série du produit.
- Amener ou expédier le produit franco de port dans l'emballage d'origine à un centre de service agréé ViewSonic® ou à ViewSonic®.
- Pour de plus amples informations ou le nom du centre de services ViewSonic® le plus proche, veuillez contacter ViewSonic®.

Limitation des garanties implicites :

Il n'existe aucune garantie, explicite ou implicite, s'étendant au-delà de la description contenue dans le présent document, y compris la garantie implicite de qualité marchande et d'adéquation à un usage particulier.

Exclusion de dommages :

La responsabilité de ViewSonic est limitée au coût de réparation ou de remplacement du produit. ViewSonic® ne saurait être tenu responsable de :

- Dommages à d'autres biens causés par un défaut dans le produit, dommages résultant d'une gêne, perte d'usage du produit, perte de temps, perte de profits, perte d'opportunités commerciales, perte de clientèle, interférence dans les relations commerciales ou toute autre perte commerciale, même si le client a été averti de la possibilité de tels dommages.
- Tout autre dommage, indirect, consécutif ou autre.
- Tout plainte contre le client émanant de toute autre partie.
- Réparation ou tentative de réparation par une personne non autorisée par ViewSonic®.

Effet de la loi d'État :

Cette garantie vous donne des droits légaux spécifiques et vous pouvez également avoir d'autres droits, variant d'un état à l'autre. Certains états n'autorisent pas les limitations sur les garanties implicites et/ou n'autorisent pas l'exclusion des dommages indirects ou consécutifs, par conséquent les limitations et exclusions mentionnées ci-dessus peuvent ne pas s'appliquer à vous.

Ventes hors des États-Unis et du Canada :

Pour des informations et des services de garantie sur les produits ViewSonic® vendus hors des États-Unis et du Canada, veuillez contacter ViewSonic® ou votre revendeur ViewSonic® local.

La période de garantie de ce produit en Chine continentale (Hong Kong, Macao et Taïwan exclus) est soumise aux termes de la Carte de Garantie et de Maintenance.

Pour les utilisateurs en Europe et en Russie, des informations détaillées sur la garantie proposée peuvent être trouvés sur : <http://www.viewsonic.com/eu/> sous « Informations relatives à l'assistance / la garantie ».



ViewSonic®