

Installation Instructions

Replacement Battery Cartridge (R.B.C.) for SUT UPS Systems

Español 7 • Français 13

PROTECT YOUR INVESTMENT!

Register your product for quicker service and ultimate peace of mind.

You could also win an ISOBAR6ULTRA surge protector—a \$100 value!

www.tripplite.com/warranty



1111 W. 35th Street, Chicago, IL 60609 USA • www.tripplite.com/support

Copyright © 2019 Tripp Lite. All rights reserved.



IMPORTANT SAFETY INSTRUCTIONS. SAVE THESE INSTRUCTIONS.

WARNING!

- Do not dispose of batteries in a fire; they may explode.
- Do not open or mutilate the battery. Chemicals released are harmful to the skin or eyes and may be toxic. Follow first-aid procedures for chemical burns in the event of exposure. Use appropriate protective clothing when handling a leaking battery.
- A battery can present a risk of high current in the event of a short circuit. High discharge can lead to severe burns and/or the risk of fire. Observe the following precautions when working around high-capacity storage batteries: 1) remove watches, rings or other metal objects that might come in contact with battery terminals; 2) use tools with insulated handles; 3) do not lay tools or metal parts on top of the battery or near the terminals.

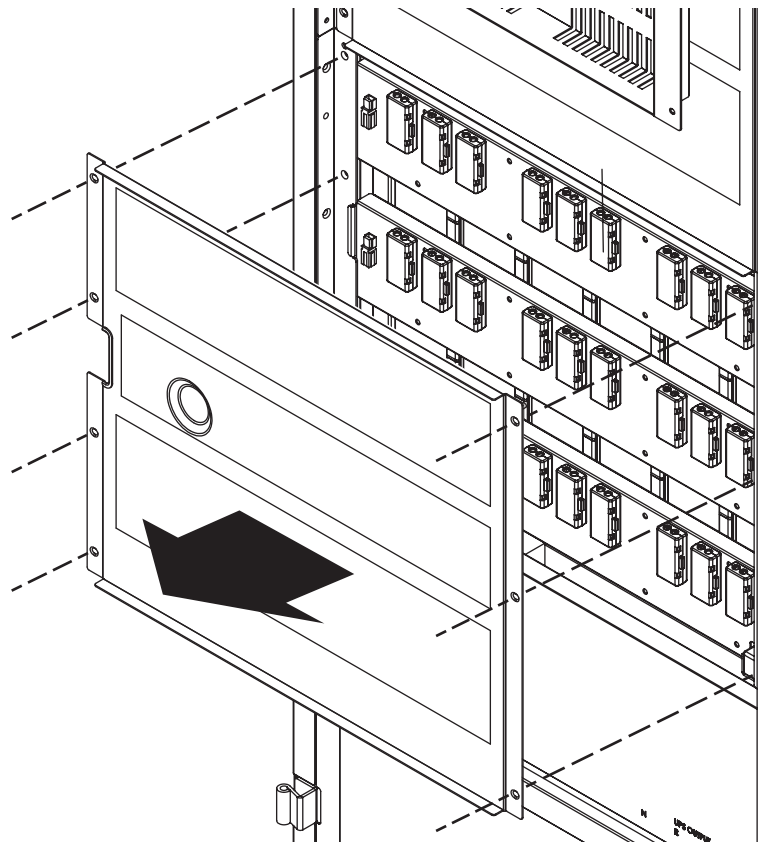
Battery Replacement

 **Important! Confirm the unit has been properly shut down from the LCD panel on the front of the unit before performing the battery replacement procedure.**

Item	SUT20K	SUT30K	SUT40K	SUT60K
Total Internal Batteries (9Ah)	48	72	72	96
RBCSUT Battery Cartridges*	12	18	18	24

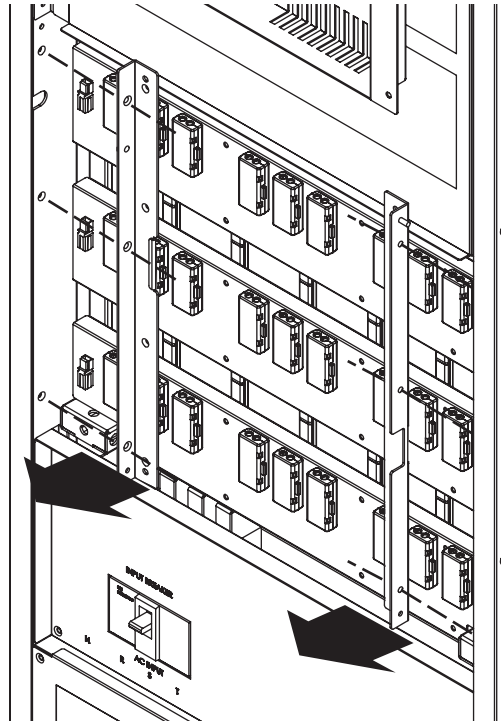
* Each RBCSUT cartridge contains 4 x 9Ah batteries.

- 1** Confirm the input breaker is in the OFF position. For the position of each model's input breaker, refer to section **4.3 Front View with Door Open** in the **Owner's Manual**.
- 2** Open the UPS front door to unscrew and remove the battery compartment panel located on the front of the unit.

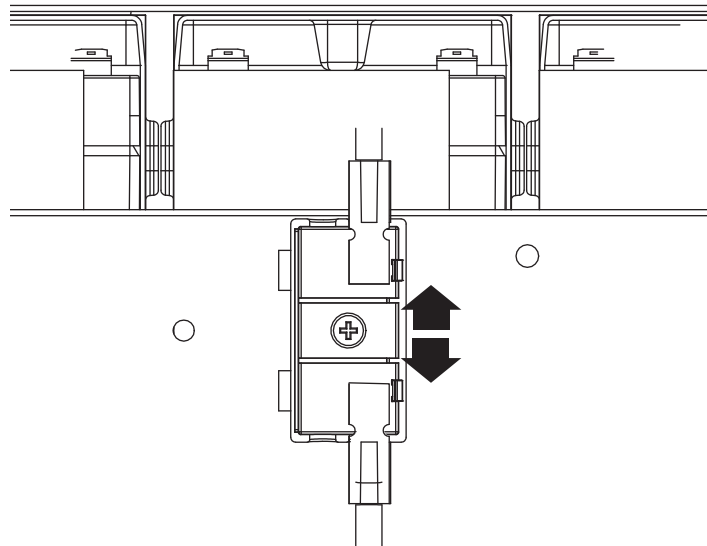


Battery Replacement

- 3** Remove the screws securing the left and right L-brackets. Remove brackets.



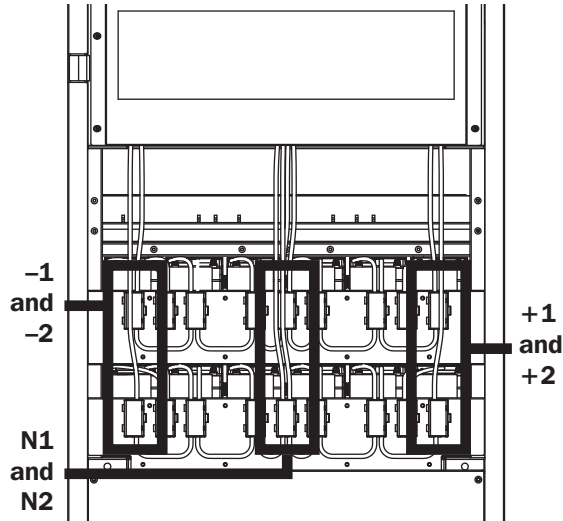
- 4** Open the terminal housings covering the internal battery cable terminals. Disconnect the terminals (Figure 1.1.).
Refer to Figures 1-2 ~ 1-5 for each model's battery installation.



(Figure 1-1: Disconnecting Internal Battery Cable)

Battery Replacement

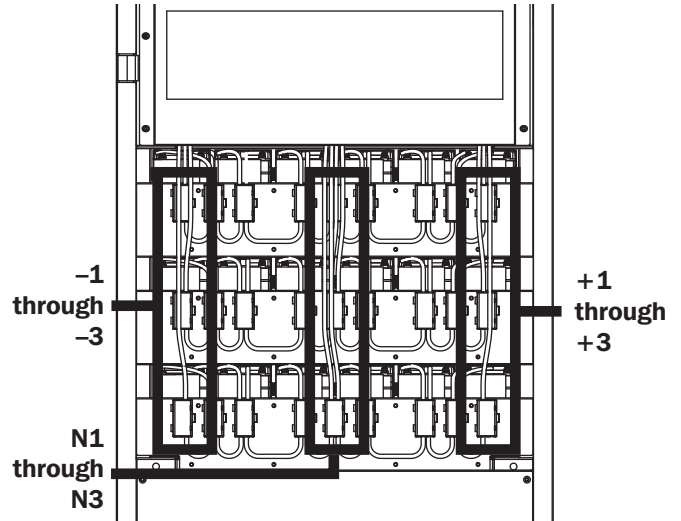
SUT20K



(Figure 1-2)

1. Disconnect the +1 and +2 cables on the right.
2. Disconnect the -1 and -2 cables on the left.
3. Disconnect the N1 and N2 cables in the center.

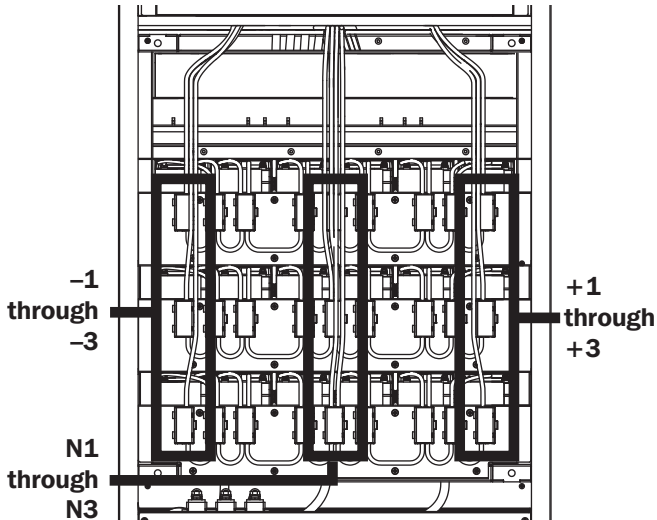
SUT30K



(Figure 1-3)

1. Disconnect the +1, +2 and +3 cables on the right.
2. Disconnect the -1, -2 and -3 cables on the left.
3. Disconnect the N1, N2 and N3 cables in the center.

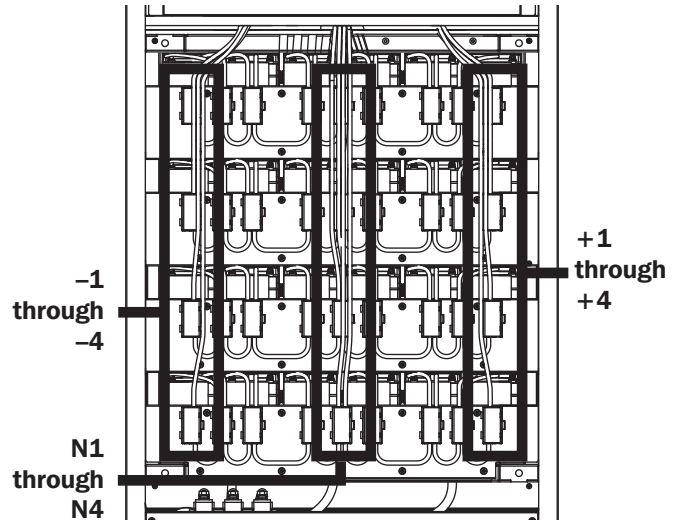
SUT40K



(Figure 1-4)

1. Disconnect the +1, +2 and +3 cables on the right.
2. Disconnect the -1, -2 and -3 cables on the left.
3. Disconnect the N1, N2 and N3 cables in the center.

SUT60K



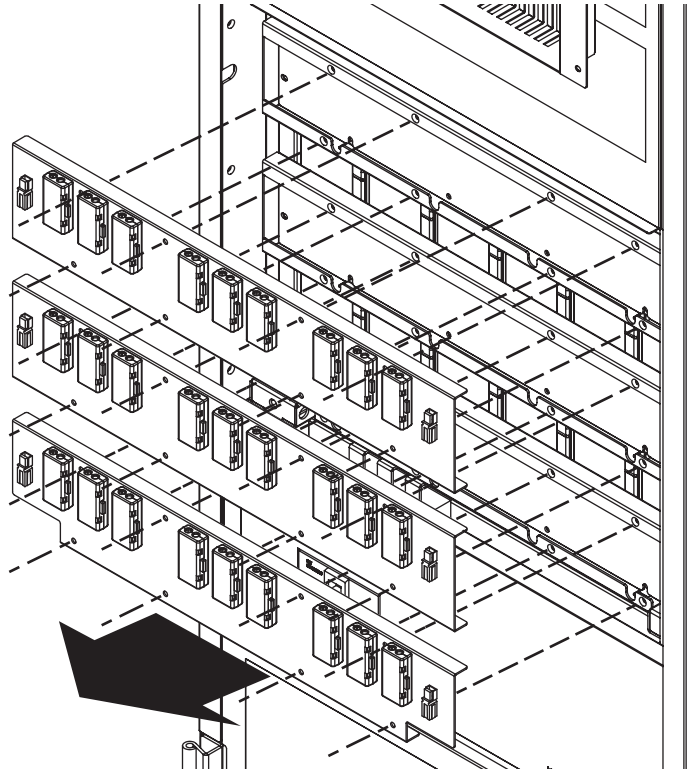
(Figure 1-5)

1. Disconnect the +1, +2, +3 and +4 cables on the right.
2. Disconnect the -1, -2, -3 and -4 cables on the left.
3. Disconnect the N1, N2, N3 and N4 cables in the center.

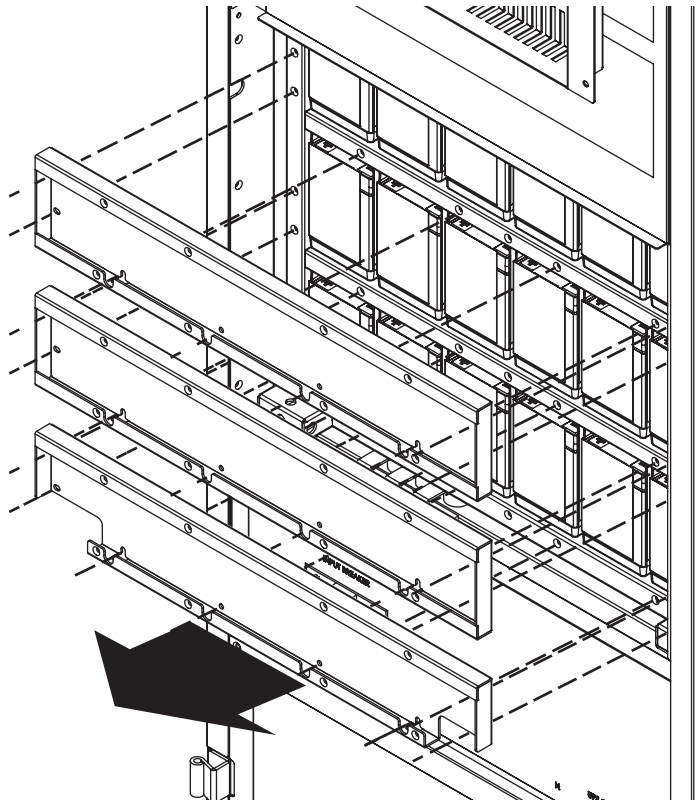
Battery Replacement

- 5** Remove the screws securing the wiring brackets. Remove brackets.

Note: The top wiring bracket's screw pattern may differ from the brackets below.



- 6** Remove the screws securing the battery brackets. Remove brackets.



Battery Replacement

- 7** Carefully remove each used battery string by pulling it out by its tab. Insert the new battery string into the slot.
- 8** Once all battery strings have been replaced, use the screws from step 6 to reattach the battery brackets.
- 9** Use the screws from step 5 to reattach the wiring brackets.
- 10** In the reverse order of step 4 (3,2,1), reconnect the battery terminals. Refer to Figures 1-2 ~ 1-5 for each model's battery installation.



Important! Make sure all cables labeled with a +, -, or N are correctly connected to their corresponding connector. Improper connection can result in damage to batteries and/or the UPS system. Please refer to the white labels attached to the cables and the labels on the terminal housings for proper connection.

Once all connectors are attached, close the terminal housings.

- 11** Use the screws from step 3 to reattach the left and right L-brackets.
- 12** Use the screws from step 2 to reattach the battery compartment panel.
- 13** Set the input breaker to the ON position and power on the unit per standard operating procedure. Refer to section **7. Operation** in the **Owner's Manual** for more information.

UPS and Battery Recycling

Batteries can present a risk of electrical shock and burn from high short-circuit current. Observe proper precautions. Do not dispose of the batteries in a fire. Do not open the UPS or batteries. Do not short or bridge the battery terminals with any object. Unplug and turn off the UPS before performing battery replacement. Use tools with insulated handles. There are no user-serviceable parts inside the UPS. Battery replacement should be performed only by authorized service personnel using the same number and type of batteries (Sealed Lead-Acid). The batteries are recyclable. Refer to your local codes for disposal requirements or visit <http://www.tripplite.com/support/recycling-program> for recycling information.



Instrucciones de Instalación

Cartucho de Batería de Reemplazo (R.B.C.) para Sistemas UPS SUT

English 1 • Français 13



1111 W. 35th Street, Chicago, IL 60609 EE. UU. • www.tripplite.com/support

Copyright © 2019 Tripp Lite. Todos los derechos reservados.



INSTRUCCIONES DE SEGURIDAD IMPORTANTES. CONSERVE ESTAS INSTRUCCIONES.

¡ADVERTENCIA!

- No deseche las baterías en el fuego; pueden explotar.
- No abra ni mutile la batería. Los químicos liberados son perjudiciales para la piel o los ojos y pueden ser tóxicos. En caso de exposición, siga los procedimientos de primeros auxilios para quemaduras químicas. Cuando manipule una batería con fugas, use ropa protectora adecuada.
- Una batería puede presentar un riesgo de corriente intensa en el caso de un cortocircuito. Una fuerte descarga puede conducir a quemaduras graves y/o riesgo de incendio. Observe las siguientes precauciones al trabajar cerca de baterías de alta capacidad: 1) retire relojes, anillos u otros objetos metálicos que podrían entrar en contacto con las terminales de la batería; 2) use herramientas con mangos aislados; 3) no coloque herramientas o piezas metálicas encima de la batería o cerca de las terminales.

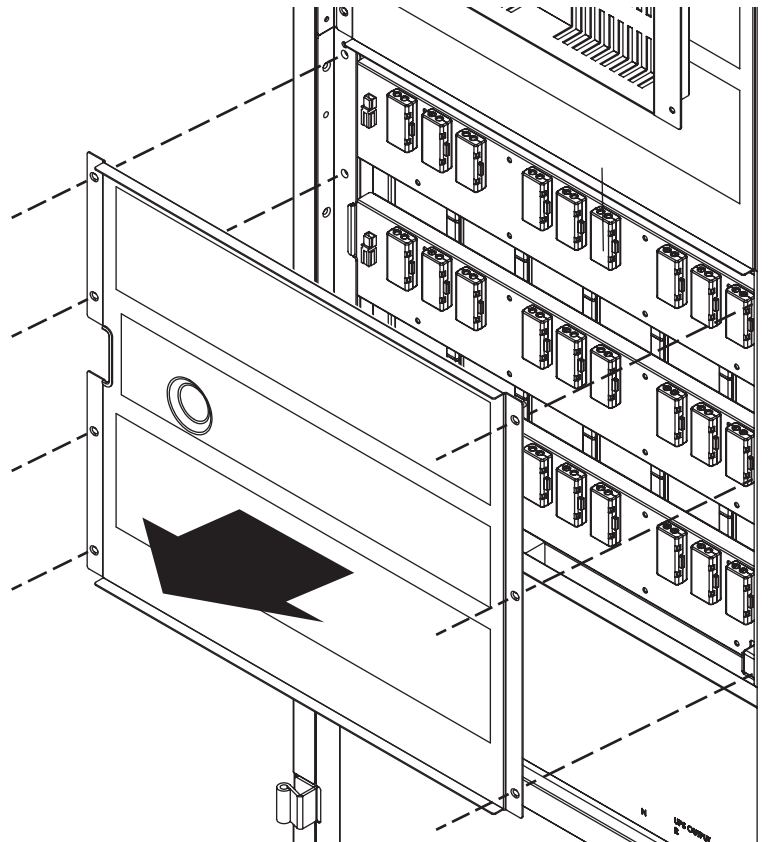
Reemplazo de la Batería

¡Importante! Confirme que la unidad ha sido adecuadamente apagada desde el panel LCD en el frente de la unidad antes de realizar el procedimiento de reemplazo de batería.

Elemento	SUT20K	SUT30K	SUT40K	SUT60K
Total de Baterías Internas (9Ah)	48	72	72	96
Cartuchos de Baterías RBCSUT*	12	18	18	24

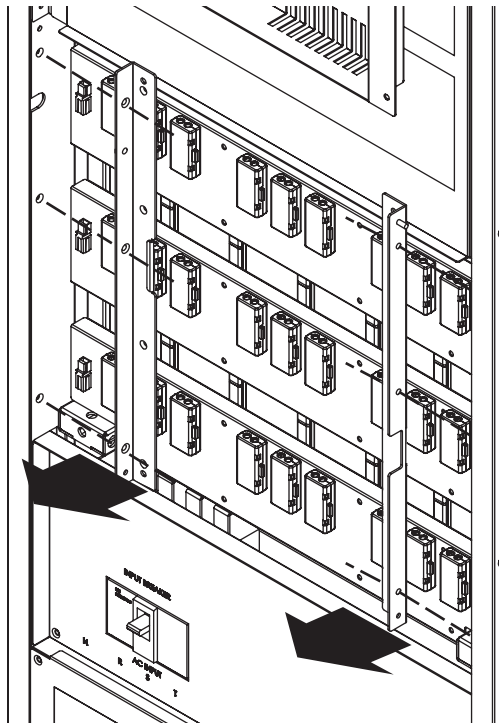
* Cada cartucho RBCSUT contiene 4 x baterías de 9Ah.

- 1** Confirme que el breaker de alimentación esté en la posición OFF [Apagado]. Para la localización del breaker de alimentación de cada modelo, consulte la sección **4.3 Vista Frontal con Puerta Abierta** en el **Manual del Propietario**.
- 2** Abra la puerta frontal del UPS para desatornillar y remover el panel del compartimiento de baterías ubicado en el frente de la unidad.

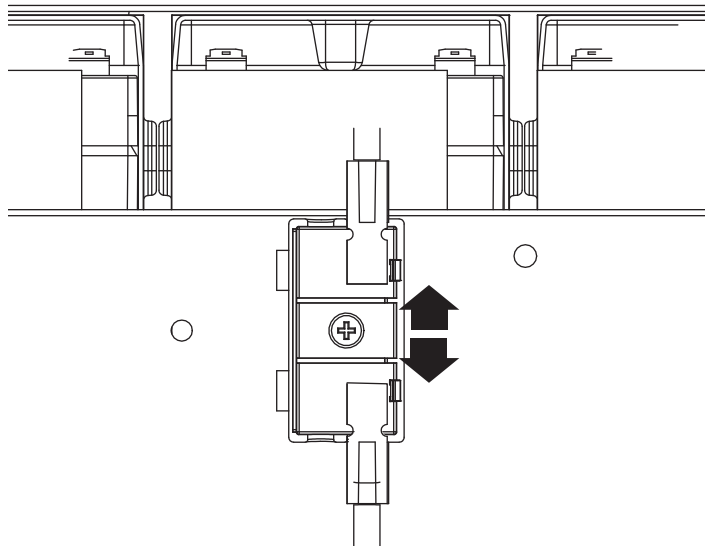


Reemplazo de la Batería

- 3** Retire los tornillos que sujetan los soportes en L izquierdo y derecho. Retire los soportes.



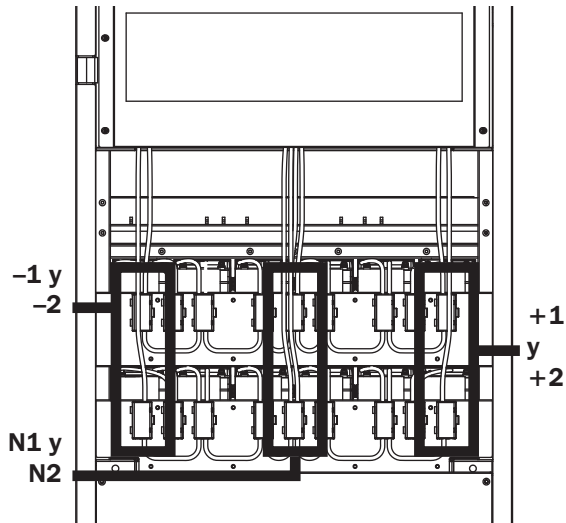
- 4** Abra las cubiertas de terminales que cubren las terminales del cable de la batería interna. Desconecte las terminales (Figura 1.1.).
Consulte la figuras 1-2 ~ 1-5 para la instalación de la batería de cada modelo.



(Figura 1-1: Desconexión del Cable de la Batería Interna)

Reemplazo de la Batería

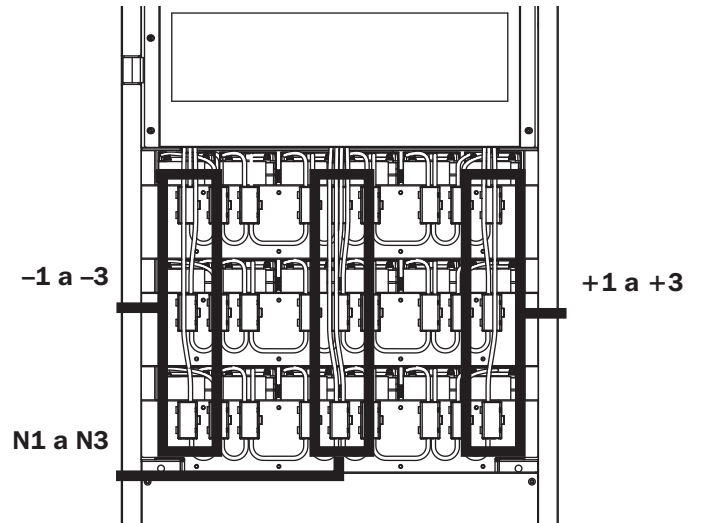
SUT20K



(Figura 1-2)

1. Desconecte los cables +1 y +2 a la derecha.
2. Desconecte los cables -1 y -2 a la izquierda.
3. Desconecte los cables N1 y N2 al centro.

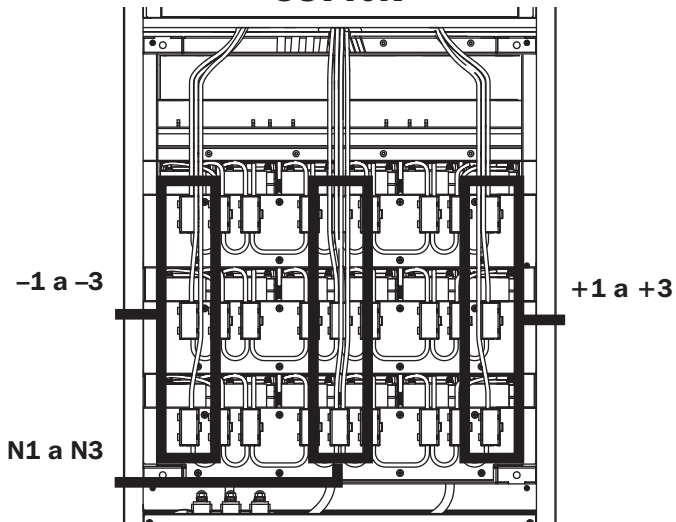
SUT30K



(Figura 1-3)

1. Desconecte los cables +1, +2 y +3 a la derecha.
2. Desconecte los cables -1, -2 y -3 a la izquierda.
3. Desconecte los cables N1, N2 y N3 al centro.

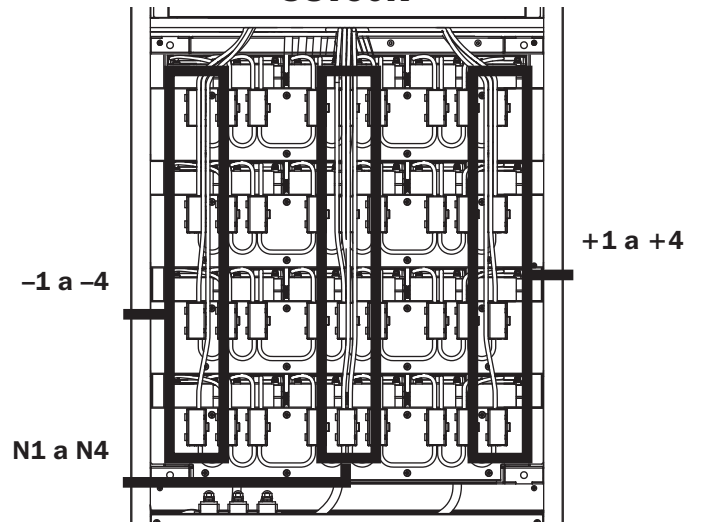
SUT40K



(Figura 1-4)

1. Desconecte los cables +1, +2 y +3 a la derecha.
2. Desconecte los cables -1, -2 y -3 a la izquierda.
3. Desconecte los cables N1, N2 y N3 al centro.

SUT60K



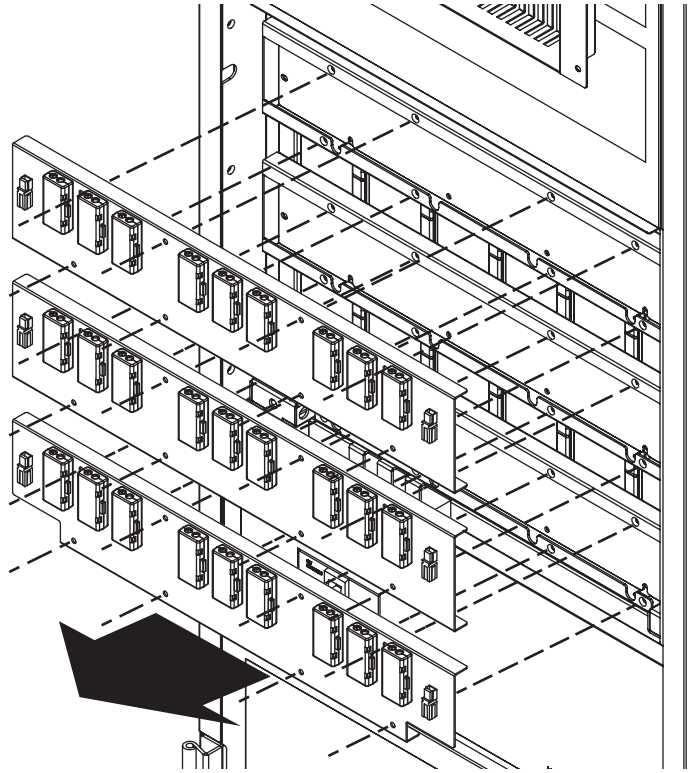
(Figura 1-5)

1. Desconecte los cables +1, +2, +3 y +4 a la derecha.
2. Desconecte los cables -1, -2, -3 y -4 a la izquierda.
3. Desconecte los cables N1, N2, N3 y N4 al centro.

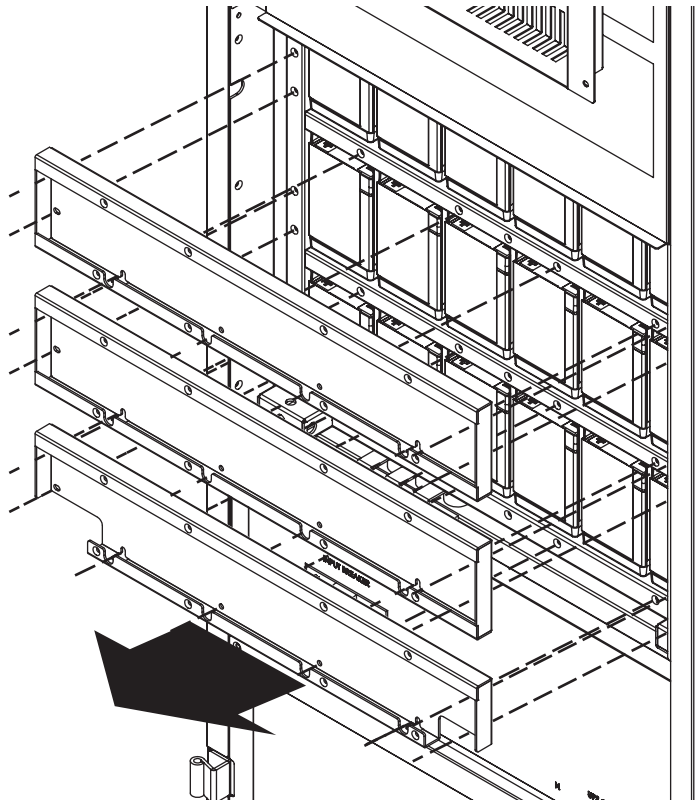
Reemplazo de la Batería

- 5** Retire los tornillos que sujetan los soportes del cableado. Retire los soportes.

Nota: El patrón de los tornillos del soporte superior de cableado puede diferir de los soportes de abajo.



- 6** Retire los tornillos que sujetan los soportes de la batería. Retire los soportes.



Reemplazo de la Batería

- 7** Retire con cuidado cada serie de baterías usadas tirando de ella hacia afuera por su lengüeta. Inserte la nueva serie de baterías en la ranura.
- 8** Una vez que se han sustituido todas las series de baterías, utilice los tornillos del paso 6 para volver a colocar los soportes de baterías.
- 9** Use los tornillos del paso 5 para reinstalar los soportes del cableado.
- 10** En orden inverso del paso 4 (3,2,1), reconecte las terminales de la batería. Consulte la figuras 1-2 ~ 1-5 para la instalación de la batería de cada modelo.



¡Importante! Asegúrese de que todos los cables marcados con un +, - o N estén correctamente conectados a su conector correspondiente. La conexión incorrecta puede resultar en daños a las baterías y/o al sistema UPS. Para una conexión apropiada, refiérase por favor a las etiquetas blancas sujetas a los cables y las etiquetas en las cubiertas de terminales.

Una vez conectados todos los conectores, cierre las cubiertas de las terminales.

- 11** Use los tornillos del paso 3 para reinstalar los soportes L izquierdo y derecho.
- 12** Use los tornillos del paso 2 para reinstalar el panel del compartimiento de baterías.
- 13** Coloque el breaker de alimentación en la posición ON [Encendido] y encienda la unidad según el procedimiento de operación estándar.
Consulte la sección **7. Operación** en el **Manual del Propietario** para información adicional.

Reciclado de la Batería y el UPS

Las baterías pueden presentar un riesgo de descarga eléctrica y quemaduras por la alta corriente de cortocircuito. Observe las precauciones apropiadas. No deseche las baterías en el fuego. No abra el UPS o las baterías. No ponga en corto o puentee las terminales de la batería con objeto alguno. Desenchufe y apague el UPS antes de ejecutar el reemplazo de la batería. Use herramientas con mangos aislados. No hay partes dentro del UPS a las que el usuario pueda dar servicio. El reemplazo de la batería debe realizarlo sólo personal de servicio autorizado usando el mismo número y tipo de baterías (Plomo-Ácido Selladas). Las baterías son reciclables. Para información sobre el reciclado, consulte sus códigos locales para los requisitos de desecho o visite <http://www.tripplite.com/support/recycling-program>.



Instructions d'installation

Cartouche de batterie de recharge (R.B.C.) pour onduleurs SUT

English 1 • Español 7



1111 W. 35th Street, Chicago, IL 60609 USA • www.tripplite.com/support

Copyright © 2019 Tripp Lite. Tous droits réservés.



INSTRUCTIONS IMPORTANTES DE SÉCURITÉ. CONSERVEZ CES INSTRUCTIONS.

ATTENTION !

- Ne mettez pas les batteries au feu ; elles pourraient exploser.
- Abstenez-vous d'ouvrir ou de mutiler la batterie. Les substances chimiques libérées sont nuisibles pour la peau ou les yeux et peuvent être toxiques. Suivez les procédures de premiers secours en cas de brûlure par des substances chimiques. Utilisez des vêtements de protection appropriés lorsque vous manipulez une batterie qui fuit.
- Une batterie peut présenter un risque de courant élevé en cas de court-circuit. Une forte décharge peut conduire à de graves brûlures et/ou à un risque d'incendie. Observez les précautions suivantes lorsque vous travaillez à proximité de batteries de stockage haute capacité : 1) retirez toutes montres, bagues ou autres objets métalliques pouvant entrer en contact avec les bornes des batteries ; 2) utilisez des outils avec des poignées isolées ; 3) ne posez pas d'outils ou de pièces métalliques sur les batteries ou près des bornes.

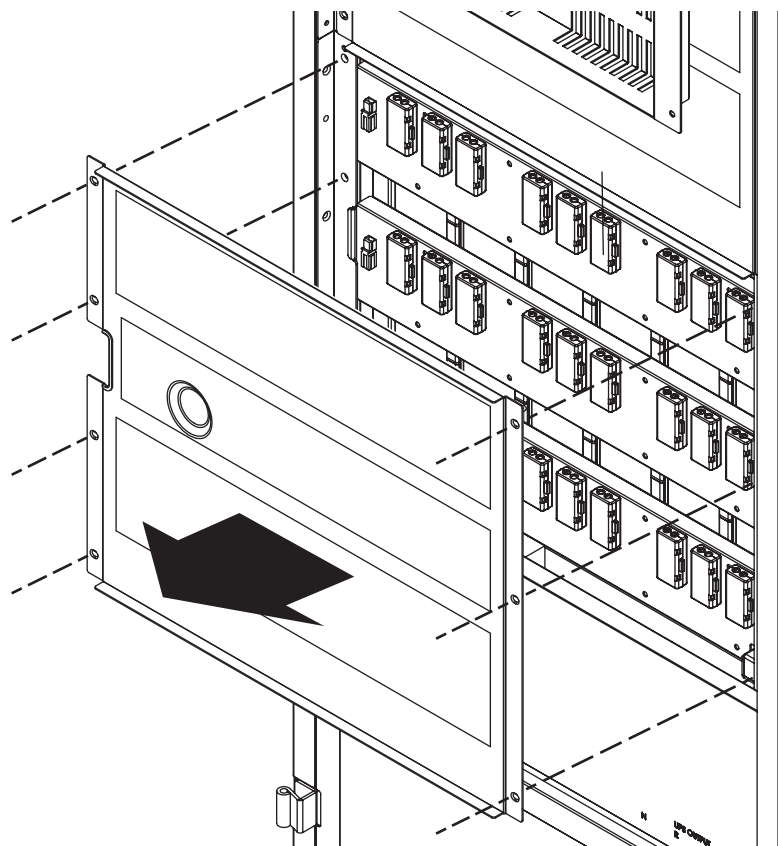
Remplacement de batterie

 **Important ! Assurez-vous que l'unité soit bien éteinte depuis l'écran LCD situé à l'avant de l'unité avant de remplacer la batterie.**

Article	SUT20K	SUT30K	SUT40K	SUT60K
Nombre total de batteries internes (9 Ah)	48	72	72	96
Cartouches de batterie RBCSUT*	12	18	18	24

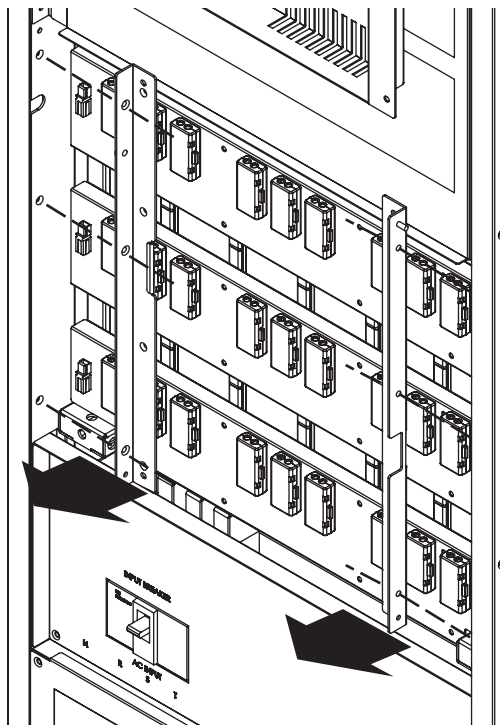
* Chaque cartouche RBCSUT contient 4 x batteries 9 Ah.

- 1** Assurez-vous que le disjoncteur d'entrée soit en position OFF. Pour connaître la position adaptée du disjoncteur d'entrée de chaque modèle, reportez-vous à la section **4.3 Vue d'avant avec porte ouverte** du **Manuel d'utilisation**.
- 2** Ouvrez la porte avant de l'onduleur pour dévisser et retirer le panneau de compartiment de batterie situé à l'avant de l'unité.

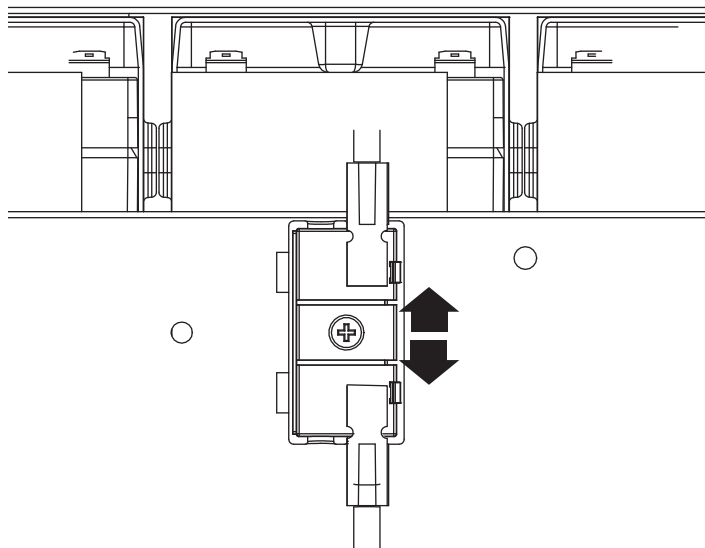


Remplacement de batterie

3 Retirez les vis serrant les supports en L de gauche et de droite. Retirez les supports.



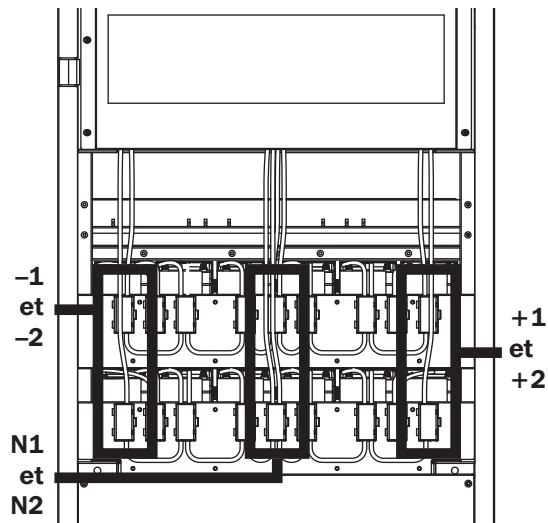
4 Ouvrez les boîtiers couvrant les bornes des câbles de batterie internes. Déconnectez les bornes (Figure 1.1.).
Reportez-vous aux Figures 1-2 ~ 1-5 pour l'installation de la batterie de chaque modèle.



(Figure 1-1 : Déconnecter le câble de batterie interne)

Remplacement de batterie

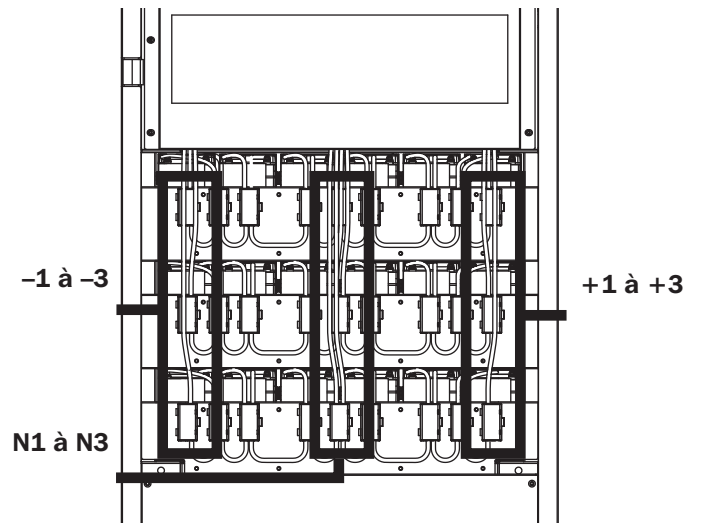
SUT20K



(Figures 1-2)

1. Déconnectez les câbles +1 et +2 sur la droite.
2. Déconnectez les câbles -1 et -2 sur la gauche.
3. Déconnectez les câbles N1 et N2 au centre.

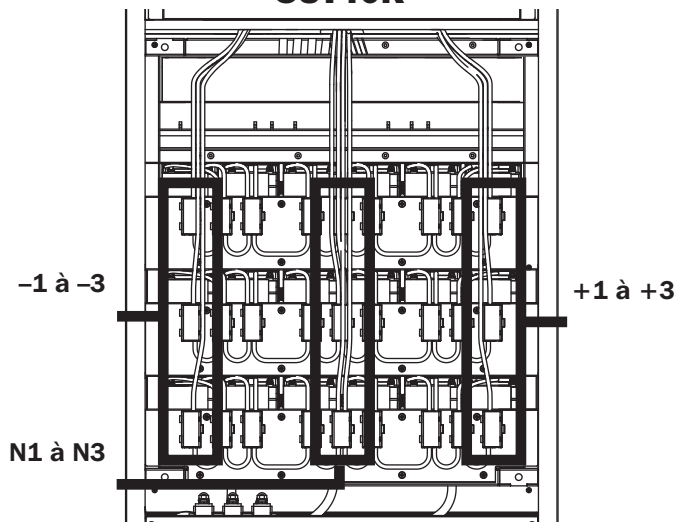
SUT30K



(Figure 1-3)

1. Déconnectez les câbles +1, +2 et +3 sur la droite.
2. Déconnectez les câbles -1, -2 et -3 sur la gauche.
3. Déconnectez les câbles N1, N2 et N3 au centre.

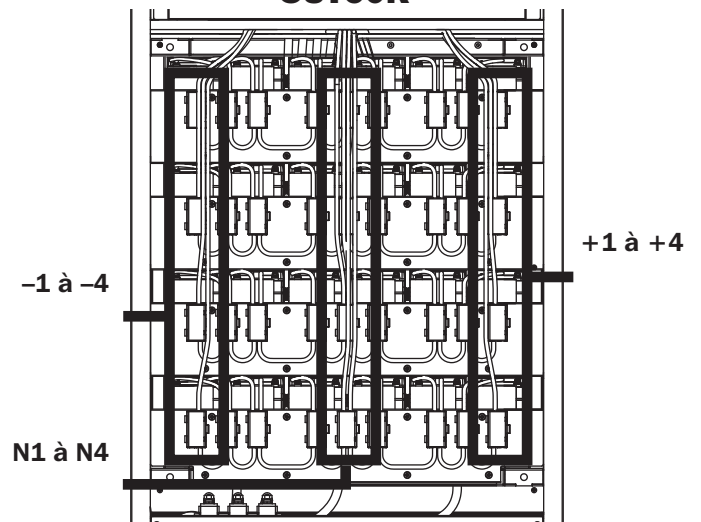
SUT40K



(Figures 1-4)

1. Déconnectez les câbles +1, +2 et +3 sur la droite.
2. Déconnectez les câbles -1, -2 et -3 sur la gauche.
3. Déconnectez les câbles N1, N2 et N3 au centre.

SUT60K



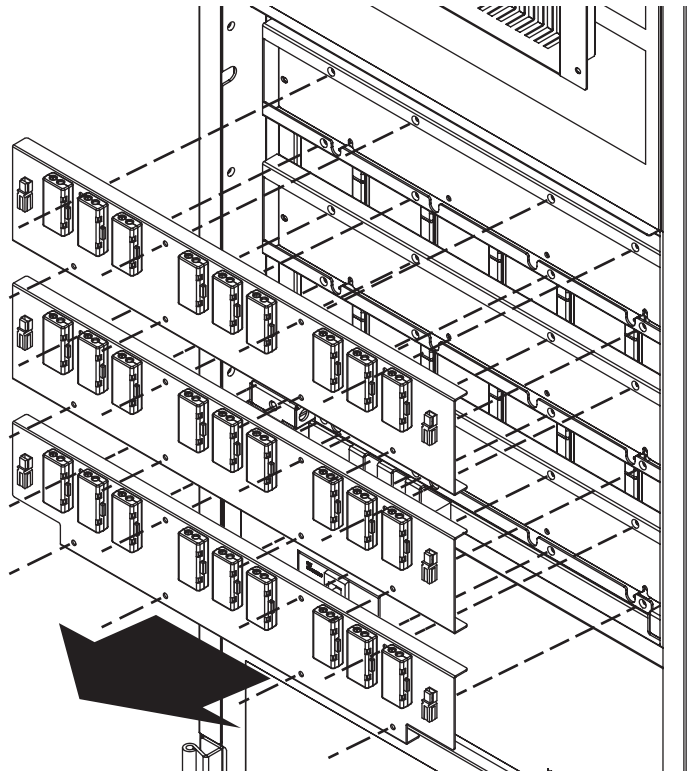
(Figure 1-5)

1. Déconnectez les câbles +1, +2, +3 et +4 sur la droite.
2. Déconnectez les câbles -1, -2, -3 et -4 sur la gauche.
3. Déconnectez les câbles N1, N2, N3 et N4 au centre.

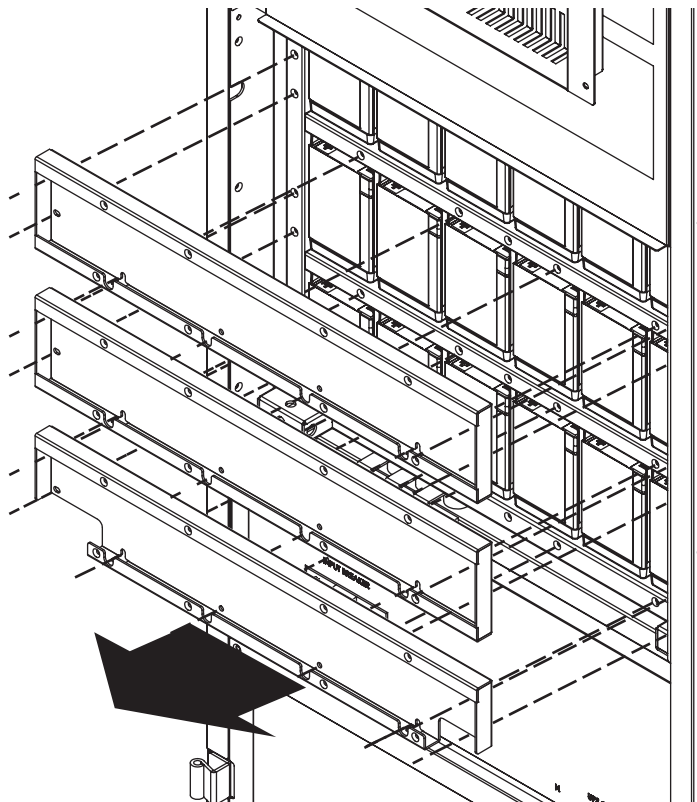
Remplacement de batterie

- 5** Retirez les vis serrant les supports de câblage. Retirez les supports.

Remarque : le schéma de vis des supports de câblages supérieurs peut différer des supports ci-dessous.



- 6** Retirez les vis serrant les supports de batterie. Retirez les supports.



Remplacement de batterie

- 7** Retirez minutieusement chaque chaîne de batterie usée en tirant sur son onglet. Insérez la nouvelle chaîne de batterie dans la fente.
- 8** Une fois toutes les chaînes de batterie remplacées, utilisez les vis de l'étape 6 pour refixer les supports de batterie.
- 9** Utilisez les vis de l'étape 5 pour refixer les supports de câblage.
- 10** Suivez les étapes dans l'ordre inverse en partant de la 4e (3, 2, 1), reconnectez les bornes de batterie. Reportez-vous aux Figures 1-2 ~ 1-5 pour l'installation de la batterie de chaque modèle.



Important ! Assurez-vous que tous les câbles labellisés avec un +, -, ou N soient correctement raccordés à leur connecteur correspondant. Un raccordement inapproprié peut endommager les batteries et/ou l'onduleur. Veuillez vous reporter aux étiquettes blanches fixées aux câbles et aux étiquettes situées sur les boîtiers des bornes pour un bon raccordement.

Une fois tous les connecteurs fixés, fermez les boîtiers des bornes.

- 11** Utilisez les vis de l'étape 3 pour refixer les supports en L de gauche et de droite.
- 12** Utilisez les vis de l'étape 2 pour refixer le panneau de compartiment de batterie.
- 13** Réglez le disjoncteur d'entrée sur la position ON et alimentez l'unité en suivant la procédure opérationnelle standard. Reportez-vous à la section **7. Fonctionnement** du **Manuel d'utilisation** pour plus d'informations.

Recyclage de l'onduleur et de la batterie

Les batteries peuvent présenter un risque de décharge électrique et de brûlures en raison du courant de court-circuit élevé. Observez les précautions nécessaires. Ne jetez pas les batteries au feu. N'ouvrez pas l'onduleur ou les batteries. Ne court-circuitez pas et ne pontez pas les bornes des batteries avec un objet quelconque. Débranchez et éteignez l'onduleur avant de procéder au remplacement des batteries. Utilisez des outils munis de poignées isolées. Vous ne pouvez réparer aucune des pièces situées dans l'onduleur. Le remplacement des batteries doit uniquement être effectué par un personnel de service agréé, en utilisant le même nombre et le même type de batteries (plomb-acide scellées). Les batteries sont recyclables. Consultez les exigences des normes locales en matière d'élimination des déchets ou rendez-vous sur le site <http://www.tripplite.com/support/recycling-program> pour obtenir des informations sur le recyclage.



1111 W. 35th Street, Chicago, IL 60609 USA • www.tripplite.com/support