



**BOSCH**



**Register** your  
new device on  
MyBosch now and  
get free benefits:  
**[bosch-home.com/  
welcome](https://bosch-home.com/welcome)**

# Fornuis

**HLR390020**

**[nl]** Gebruiksaanwijzing

Fornuis



# Inhoudsopgave

 <b>Gebruik volgens de voorschriften</b> . . . . .	4	 <b>PowerBoost-functie</b> . . . . .	21
 <b>Belangrijke veiligheidsvoorschriften</b> . . . . .	5	Activeren . . . . .	21
Halogeenlamp . . . . .	6	Deactiveren . . . . .	21
 <b>Oorzaken van schade</b> . . . . .	7	 <b>Kinderslot</b> . . . . .	22
Kookplaat . . . . .	7	Het kinderslot activeren en deactiveren . . . . .	22
Schade aan de oven . . . . .	7	Automatisch kinderslot . . . . .	22
Schade aan de schuiflade . . . . .	8	 <b>Automatische veiligheidsuitschakeling</b> . . . . .	22
 <b>Milieubescherming</b> . . . . .	8	 <b>Basisinstellingen</b> . . . . .	23
Energiebesparing . . . . .	8	Zo komt u bij de basisinstellingen: . . . . .	24
Tips om energie te besparen . . . . .	8	 <b>Kookgerei-test</b> . . . . .	24
Milieuvriendelijk afvoeren . . . . .	9	 <b>Power-Manager</b> . . . . .	25
 <b>Koken met inductie</b> . . . . .	9	 <b>Apparaat bedienen</b> . . . . .	26
Voordelen bij koken met inductie . . . . .	9	Apparaat in- en uitschakelen . . . . .	26
Pannen . . . . .	9	Verwarmingsmethode en temperatuur instellen . . . . .	26
 <b>Plaatsen en aansluiten</b> . . . . .	10	Snel voorverwarmen . . . . .	26
Elektrische aansluiting . . . . .	10	 <b>Tijdfuncties</b> . . . . .	27
Demontage van het apparaat . . . . .	11	Tijdsduur instellen . . . . .	27
Fornuis met de waterpas horizontaal plaatsen . . . . .	11	Einde instellen . . . . .	27
Aangrenzende meubels . . . . .	11	Wekker instellen . . . . .	28
Bevestiging aan de wand . . . . .	11	Tijd instellen . . . . .	28
Maatregelen tijdens het transport . . . . .	11	 <b>Kinderslot</b> . . . . .	29
 <b>Het apparaat leren kennen</b> . . . . .	12	Activeren en deactiveren . . . . .	29
Algemeen . . . . .	12	 <b>Reinigen</b> . . . . .	29
Kookplaat . . . . .	12	Schoonmaakmiddelen . . . . .	29
Bedieningspaneel . . . . .	13	Apparaat schoon houden . . . . .	31
Binnenruimte . . . . .	15	 <b>Rekjes</b> . . . . .	32
 <b>Toebehoren</b> . . . . .	15	Inschuifrails verwijderen en bevestigen . . . . .	32
Meegeleverde toebehoren . . . . .	15	 <b>Apparaatdeur</b> . . . . .	32
Accessoires inschuiven . . . . .	15	Ovendeur verwijderen en inbrengen . . . . .	32
Speciale accessoires . . . . .	16	Deurruiten verwijderen en inbrengen . . . . .	33
 <b>Voor het eerste gebruik</b> . . . . .	17	Extra deurveiligheid . . . . .	33
Eerste gebruik . . . . .	17	 <b>Veelgestelde vragen en antwoorden (FAQ)</b> . . . . .	34
Binnenruimte en accessoires reinigen . . . . .	17	 <b>Wat te doen bij storingen?</b> . . . . .	35
 <b>Apparaat bedienen</b> . . . . .	17	Storingen zelf verhelpen . . . . .	35
Kookplaat in- en uitschakelen . . . . .	17	Lamp voor de binnenruimte aan het plafond vervangen	36
Kookzone instellen . . . . .	17	36	
Kookadvies . . . . .	18	 <b>Servicedienst</b> . . . . .	37
 <b>Tijdfuncties</b> . . . . .	20	E-nummer en FD-nummer . . . . .	37
Programmering van de bereidingstijd . . . . .	20		
De kookwekker . . . . .	20		

	<b>Voor u in onze kookstudio uitgetest.....</b>	<b>37</b>
	Algemene aanwijzingen .....	37
	Taart, cake en gebak .....	38
	Ovenschotels en gegratineerde gerechten .....	42
	Gevogelte, vlees en vis .....	42
	Groente en bijgerechten.....	45
	Yoghurt.....	45
	Acrylamide in levensmiddelen .....	45
	Drogen .....	46
	Inmaak .....	46
	Deeg laten rijzen .....	47
	Ontdooien .....	47
	Testgerechten .....	48

## Gebruik volgens de voorschriften

Lees deze gebruiksaanwijzing zorgvuldig door. Alleen dan kunt u uw apparaat goed en veilig bedienen. Bewaar de gebruiksaanwijzing voor later gebruik of om door te geven aan een volgende eigenaar.

De afbeeldingen die bij deze aanwijzingen staan afgedrukt zijn slechts ter oriëntatie.

Controleer het apparaat na het uitpakken. Niet aansluiten in geval van transportschade.

Alleen een daartoe bevoegd vakman mag apparaten zonder stekker aansluiten. Bij schade door een verkeerde aansluiting maakt u geen aanspraak op garantie.

Dit apparaat is alleen bestemd voor huishoudelijk gebruik en de huiselijke omgeving. Gebruik het apparaat uitsluitend voor het bereiden van gerechten en dranken. Het kookproces moet regelmatig worden gecontroleerd. Een kort kookproces moet continu in de gaten worden gehouden. Gebruik het apparaat alleen in gesloten ruimtes.

Dit apparaat is bestemd voor gebruik tot op hoogten van maximaal 4.000 meter boven zeeniveau.

Dit apparaat is niet geschikt voor het gebruik met een externe wekker of afstandsbediening.

Maak voor de bescherming van kinderen geen gebruik van ongeschikte beveiligingsvoorzieningen of tralies. Dit kan leiden tot ongevallen.

Dit toestel kan worden gebruikt door kinderen vanaf 8 jaar en door personen met beperkte fysieke, sensorische of geestelijke vermogens of personen die gebrek aan kennis of ervaring hebben, wanneer zij onder toezicht staan van een persoon die verantwoordelijk is voor hun veiligheid of geleerd hebben het op een veilige manier te gebruiken en zich bewust zijn van de risico's die het gebruik van het toestel met zich meebrengt.

Kinderen mogen niet met het apparaat spelen. Reiniging en onderhoud van het toestel mogen niet worden uitgevoerd door kinderen, tenzij zij 15 jaar of ouder zijn en onder toezicht staan.

Zorg ervoor dat kinderen die jonger zijn dan 8 jaar uit de buurt blijven van het toestel of de aansluitkabel.

Meer informatie over producten, accessoires, onderdelen en diensten vindt u op het internet: **www.bosch-home.com** en in de online-shop: **www.bosch-eshop.com**

Heeft u een pacemaker of soortgelijk medisch hulpmiddel geïmplant, dan dient u speciale voorzorgsmaatregelen in acht nemen bij het gebruiken of in de buurt komen van inductiekookplaten als die in werking zijn. Raadpleeg uw arts of de fabrikant van het hulpmiddel, om er zeker van te zijn dat het voldoet aan de geldige regelgeving en informeer omtrent mogelijke incompatibiliteit. Toebehoren altijd op de juiste manier in de binnenruimte leggen. → "Toebehoren" op pagina 15

## **Belangrijke veiligheidsvoorschriften**

### **Waarschuwing – Risico van brand!**

- Brandbare voorwerpen die in de binnenruimte worden bewaard kunnen vlam vatten. Bewaar geen brandbare voorwerpen in de binnenruimte. Open nooit de deur wanneer er sprake is van rookontwikkeling in het apparaat. Het toestel uitschakelen en de stekker uit het stopcontact halen of de zekering in de meterkast uitschakelen.
- Wanneer de apparaatdeur geopend wordt, ontstaat er een luchtstroom. Het bakpapier kan dan de verwarmingselementen raken en vlam vatten. Tijdens het voorverwarmen mag er nooit bakpapier los op de toebehoren liggen. Verzwaar het bakpapier altijd met een vorm. Bakpapier alleen op het benodigde oppervlak leggen. Het bakpapier mag niet uitsteken over de toebehoren.
- Hete olie en heet vet vatten snel vlam. Hete olie en heet vet nooit gebruiken zonder toezicht. Vuur nooit blussen met water. Schakel de kookzone uit. Vlammen voorzichtig met een deksel, smoordeksel of iets dergelijks verstikken.
- De kookzones worden erg heet. Nooit brandbare voorwerpen op de kookplaat leggen. Geen voorwerpen op de kookplaat leggen.
- Het apparaat wordt erg heet, brandbare materialen kunnen snel vlam vatten. Bewaar of gebruik geen brandbare voorwerpen (bijv. spuitbussen, reinigingsmiddelen) onder of in de nabijheid van de oven. Bewaar geen brandbare voorwerpen in of op de oven.

- Het oppervlak van de schuiflade kan erg heet worden. Bewaar alleen oventoebehoren in de schuiflade. Ontvlambare en brandbare voorwerpen mogen niet in de ovenlade worden opgeborgen.
- De kookplaat schakelt vanzelf uit en kan niet meer worden bediend. Hij kan later per ongeluk worden ingeschakeld. Zekering in de meterkast uitschakelen. Contact opnemen met de klantenservice.

### **Waarschuwing – Risico van verbranding!**

- Het toestel wordt zeer heet. Nooit de hete vlakken in de binnenruimte of verwarmingselementen aanraken. Het apparaat altijd laten afkoelen. Zorg ervoor dat er geen kinderen in de buurt zijn.
- Toebehoren of vormen worden zeer heet. Neem hete toebehoren en vormen altijd met behulp van een pannelap uit de binnenruimte.
- Alcoholdampen kunnen in de binnenruimte vlam vatten. Nooit gerechten klaarmaken die een hoog percentage alcohol bevatten. Alleen kleine hoeveelheden drank met een hoog alcoholpercentage gebruiken. De deur van het toestel voorzichtig openen.
- De kookzones en met name een eventueel aanwezige kookplaatomlijsting worden zeer heet. Raak de hete oppervlakken nooit aan. Zorg ervoor dat er geen kinderen in de buurt zijn.
- Tijdens het gebruikt worden de oppervlakken van het apparaat heet. De hete oppervlakken niet aanraken. Houd kinderen uit de buurt van het toestel.
- De kookzone warmt op, maar de indicatie functioneert niet. Zekering in de meterkast uitschakelen. Contact opnemen met de klantenservice.
- Het apparaat wordt heet tijdens de bereiding. Laat het voor de reiniging afkoelen.
- Voorwerpen van metaal worden zeer snel heet op de kookplaat. Leg nooit voorwerpen van metaal, zoals messen, vorken, lepels of deksels, op de kookplaat.
- Schakel de kookplaat na elk gebruik altijd uit met de hoofdschakelaar. Wacht niet tot de kookplaat automatisch uitschakelt doordat er geen pan op staat.

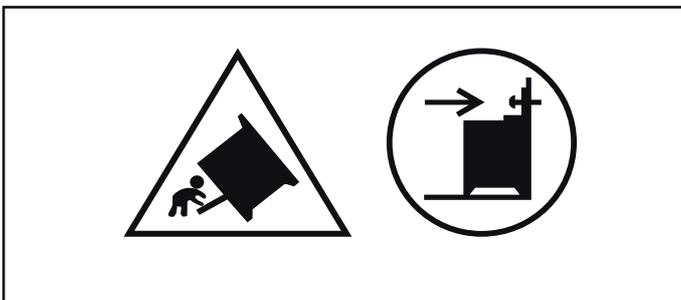
**⚠ Waarschuwing – Kans op verbranding!**

- Tijdens het gebruik worden de toegankelijke onderdelen heet. De hete onderdelen nooit aanraken. Zorg ervoor dat er geen kinderen in de buurt zijn.
- Bij het openen van de deur van het apparaat kan hete stoom vrijkomen. Afhankelijk van de temperatuur is er geen stoom te zien. Tijdens het openen niet te dicht bij het apparaat staan. De deur van het apparaat voorzichtig openen. Zorg ervoor dat kinderen uit de buurt blijven.
- Door water in de hete binnruimte kan hete waterdamp ontstaan. Nooit water in de hete binnenruimte gieten.

**⚠ Waarschuwing – Risico van letsel!**

- Wanneer er krassen op het glas van de apparaatdeur zitten, kan dit springen. Geen schraper, scherpe of schurende schoonmaakmiddelen gebruiken.
- Bij de bereiding au-bain-marie kunnen de kookplaat en kookvorm barsten door oververhitting. De au-bain-marie kookvorm mag niet in direct contact komen met de bodem van de pan die met water is gevuld. Gebruik alleen hittebestendige vormen.
- Wanneer er vloeistof zit tussen de bodem van de pan en de kookzone kunnen kookpannen plotseling in de hoogte springen. Zorg ervoor dat de kookzone en de bodem van de pan altijd droog zijn.
- Wordt het toestel onbevestigd op een sokkel geplaatst, dan kan het hiervan afglijden. Het toestel moet goed aan de sokkel worden bevestigd.
- Wordt er tegen de geopende apparaatdeur gestoten, dan kan dit leiden tot lichamelijk letsel. De apparaatdeur moet tijdens het gebruik en daarna gesloten zijn.

**⚠ Waarschuwing – Kantelgevaar!**



**Waarschuwing:** Om te voorkomen dat het apparaat kantelt, moet een kantelbeveiliging worden gemonteerd. Lees de montage-instructies door.

**⚠ Waarschuwing – Kans op een elektrische schok!**

- Ondeskundige reparaties zijn gevaarlijk. Reparaties en de vervanging van beschadigde aansluitleidingen mogen uitsluitend worden uitgevoerd door technici die zijn geïnstrueerd door de klantenservice. Is het apparaat defect, haal dan de stekker uit het stopcontact of schakel de zekering in de meterkast uit. Contact opnemen met de klantenservice.
- De kabelisolatie van hete toestelonderdelen kan smelten. Zorg ervoor dat er nooit aansluitkabels van elektrische toestellen in contact komen met hete onderdelen van het apparaat.
- Binnendringend vocht kan een schok veroorzaken. Geen hogedrukreiniger of stoomreiniger gebruiken.
- Een defect toestel kan een schok veroorzaken. Een defect toestel nooit inschakelen. De netstekker uit het stopcontact halen of de zekering in de meterkast uitschakelen. Contact opnemen met de klantenservice.
- Scheuren of barsten in het glaskeramiek kunnen schokken veroorzaken. Zekering in de meterkast uitschakelen. Contact opnemen met de klantenservice.
- Wordt het apparaat van het net losgekoppeld, kunnen de verbindingen restspanningen veroorzaken. Alleen een vakman mag het apparaat aansluiten.

**Halogeenlamp**

**⚠ Waarschuwing – Gevaar voor verbranding!**

De lampen in de binnenruimte worden heel heet. Ook enige tijd na het uitschakelen bestaat er nog een risico van verbranding. Glazen afscherming niet aanraken. Tijdens het schoonmaken contact met de huid vermijden.

**⚠ Waarschuwing – Kans op een elektrische schok!**

Bij vervanging van de lamp in de binnenruimte staan de contacten van de lampfitting onder stroom. Trek voordat u tot vervanging overgaat de netstekker uit het stopcontact trekken of schakel de zekering in de meterkast uit.

## Oorzaken van schade

### Kookplaat

#### Attentie!

- Ruwe bodems van pannen kunnen krassen op de kookplaat veroorzaken.
- Plaat nooit lege plannen op de kookzones. Dit kan schade veroorzaken.

- Plaats geen hete pannen op het bedieningspaneel, de indicatorzones of op de omlijsting van de kookplaat. Dit kan schade veroorzaken.
- Als er harde of scherpe voorwerpen op de kookplaat vallen, kan dit de plaat beschadigen.
- Aluminiumfolie en plastic bakken smelten als ze op een hete kookzone gelegd worden. Het gebruik van beschermplaten op de kookplaat wordt afgeraden.

#### Overzicht

In de volgende tabellen ziet u welke schade het meest voorkomt:

Schade	Oorzaak	Maatregel
Vlekken	Overgelopen etenswaar.	Verwijder overgelopen etenswaar onmiddellijk met een schraper.
	Ongeschikte reinigingsmiddelen.	Gebruik alleen schoonmaakmiddelen die geschikt zijn voor dit soort kookplaten.
Krassen	Zout, suiker en zand.	Gebruik de kookplaat niet als plaats om iets neer te zetten of als werkvlak.
	Ruwe bodems van vormen geven krassen op de kookplaat.	Controleer het kookgerei.
Verkleuringen	Ongeschikte reinigingsmiddelen.	Gebruik alleen schoonmaakmiddelen die geschikt zijn voor dit soort kookplaten.
	Slijtage van de pannen.	Til de pannen op wanneer u ze verplaatst.
Schelpvormige beschadiging van het oppervlak	Suiker, sterk suikerhoudende gerechten	Verwijder overgelopen etenswaar onmiddellijk met een schraper.

### Schade aan de oven

#### Attentie!

- Toebehoren, folie, bakpapier of vormen op de bodem van de binnenruimte: Geen toebehoren op de bodem van de binnenruimte leggen. Geen bakpapier of folie, van welk type dan ook, op de bodem van de binnenruimte leggen. Geen vorm op de bodem van de binnenruimte plaatsen wanneer een temperatuur van meer dan 50 °C ingesteld is. Er ontstaat dan een opeenhoping van warmte. De bak- en braadtijden kloppen niet meer en het email wordt beschadigd.
- Aluminiumfolie: aluminiumfolie in de binnenruimte mag niet in contact komen met de deurruit. Hierdoor kunnen permanente verkleuringen van de ruit optreden.
- Water in de hete binnenruimte: Nooit water in de hete binnenruimte gieten. Er ontstaat dan waterdamp. Door de verandering van temperatuur kan schade aan het email ontstaan.
- Blijft er gedurende langere tijd vocht in de binnenruimte, dan kan dit leiden tot corrosie. De binnenruimte na gebruik laten drogen. Bewaar gedurende langere tijd geen levensmiddelen in de gesloten binnenruimte. Bewaar geen gerechten in de binnenruimte.
- Koelen met de apparaatdeur open: na een bereiding met hoge temperaturen de binnenruimte laten afkoelen met de deur gesloten. Zorg ervoor dat er niets tussen de apparaatdeur beklemd raakt. Ook wanneer de deur slechts op een kier staat, kunnen naburige voorziden van meubels in de loop van de tijd beschadigd raken. Alleen na gebruik met veel vocht de binnenruimte laten drogen met de deur open.

- Vruchtensap: De bakplaat bij zeer vochtig vruchtengebak niet te overvloedig bedekken. Vruchtensap dat van de bakplaat druppelt, laat vlekken achter die niet meer kunnen worden verwijderd. Gebruik zo mogelijk de diepere braadslede.
- Sterk vervuilde dichting: wanneer de dichting sterk vervuild is, sluit de apparaatdeur niet goed meer. De aangrenzende voorziden van meubels kunnen dan beschadigd raken. Zorg ervoor dat de dichting altijd schoon is. Nooit het apparaat met beschadigde afdichting of zonder afdichting gebruiken. → "Reinigen" op pagina 29
- Apparaatdeur als vlak om op iets op te leggen of te plaatsen: niets op de apparaatdeur leggen of plaatsen en er niets aan hangen. Geen vormen of toebehoren op de apparaatdeur plaatsen.
- Toebehoren inschuiven: afhankelijk van het type toestel kunnen de toebehoren krassen geven op de deur. Toebehoren altijd tot de aanslag in de binnenruimte schuiven.
- Apparaat transporteren: Het apparaat niet aan de deurgreep vasthouden of dragen. De deurgreep houdt op den duur het gewicht van het apparaat niet en kan afbreken.
- Grillen: De bakplaat of braadslede bij het grillen niet boven hoogte 3 inschuiven. Door de sterke hitte vervormen ze en bij verwijdering beschadigen ze het email. Gril bij hoogte 4 en 5 alleen direct op het rooster.

## Schade aan de schuiflade

### Attentie!

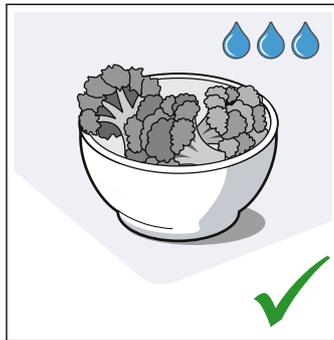
Leg geen hete voorwerpen in de schuiflade. Deze kan beschadigd raken.

## Milieubescherming

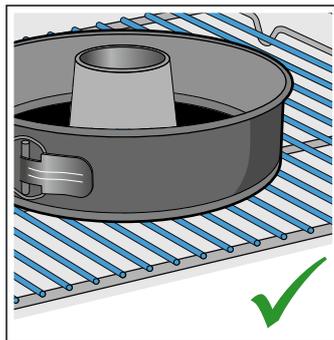
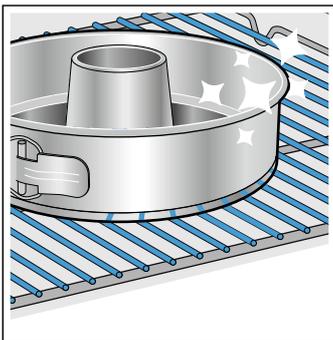
Uw nieuwe apparaat is bijzonder energie-efficiënt. Hier krijgt u tips over de manier waarop u bij het gebruik van uw apparaat nog meer kunt besparen op energie en het apparaat op de juiste manier afvoert.

### Energiebesparing

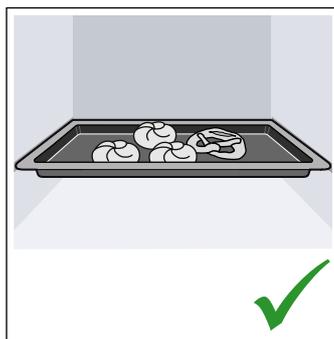
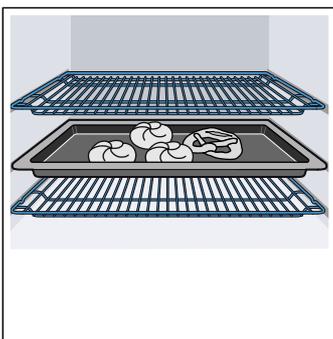
- Het apparaat alleen voorverwarmen als dit in het recept of in de tabellen van de gebruiksaanwijzing is opgegeven.
- Laat diepvrieslevensmiddelen eerst ontdooien voordat u ze in de binnenruimte plaatst.



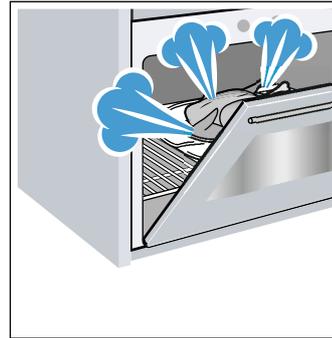
- Gebruik donkere, zwart gelakte of geëmailleerde bakvormen. Deze nemen de hitte bijzonder goed op.



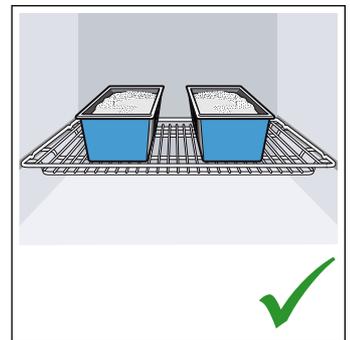
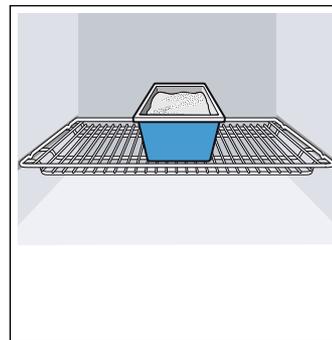
- Verwijder de accessoires die u niet nodig heeft uit de binnenruimte.



- Open de apparaatdeur tijdens de bereiding zo weinig mogelijk.



- Meerdere taarten of cakes kunt u het beste na elkaar bakken. De binnenruimte is dan nog warm. Hierdoor is de baktijd voor het tweede gerecht korter. U kunt ook twee rechthoekige vormen naast elkaar in de binnenruimte plaatsen.



- Bij langere bereidingstijden kunt u het apparaat 10 minuten voor het einde van de bereidingstijd uitzetten en de restwarmte gebruiken voor het afbakken.

### Tips om energie te besparen

- Gebruik altijd het deksel dat overeenstemt met elke kookpan. Wanneer zonder deksel gekookt wordt, is aanzienlijk meer energie nodig. Gebruik een glasdeksel om een goede zichtbaarheid te hebben zonder dat u het deksel van de pan hoeft te nemen.
- Gebruik pannen met een vlakke bodem. Bij een niet vlakke bodem wordt meer energie verbruikt.
- De diameter van de bodem van de pan moet overeenkomen met de afmeting van de kookzone. Opgelet: pannenfabrikanten duiden gewoonlijk de bovenste diameter van de pan aan, die meestal groter is dan de diameter van de bodem van de pan.
- Gebruik een kleine pan voor kleine hoeveelheden. Een grote, weinig gevulde pan vereist veel energie.
- Gebruik weinig water voor het koken. Op deze wijze wordt energie bespaard en blijven alle vitamines en mineralen van de groenten behouden.
- Selecteer de laagste vermogensstand die het kookpunt behoudt. Met een te hoge stand wordt energie verspild.

## Milieuvriendelijk afvoeren

Voer de verpakking op een milieuvriendelijke manier af.



Dit apparaat is gekenmerkt in overeenstemming met de Europese richtlijn 2012/19/EU betreffende afgedankte elektrische en elektronische apparatuur (waste electrical and electronic equipment - WEEE). De richtlijn geeft het kader aan voor de in de EU geldige terugname en verwerking van oude apparaten.

## Koken met inductie

### Voordelen bij koken met inductie

Koken met inductie is radicaal anders dan gebruikelijk, de warmte ontstaat direct in het kookgerei. Dit biedt vele voordelen:

- Tijdsbesparing bij het koken en bakken.
- Besparing van energie.
- Gemakkelijker te reinigen en te onderhouden. Overgelopen etenswaar brandt niet zo snel in.
- Warmteregeling en veiligheid: de kookplaat verhoogt of verlaagt de toevoer van warmte altijd direct na de bediening. Neemt u het kookgerei van de kookzone, dan wordt de warmtetoevoer direct onderbroken door de kookzone met inductie, zonder dat deze eerst is uitgeschakeld.

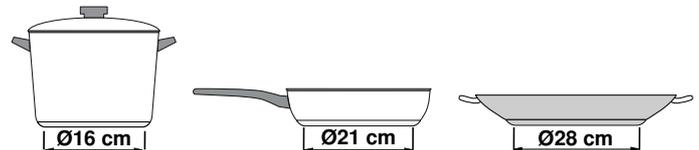
### Pannnen

Gebruik alleen ferromagnetische vormen voor inductiekoken, bijv.:

- kookgerei van geëmailleerd staal
- kookgerei van gietijzer
- speciaal kookgerei van roestvrij staal dat geschikt is voor inductie.

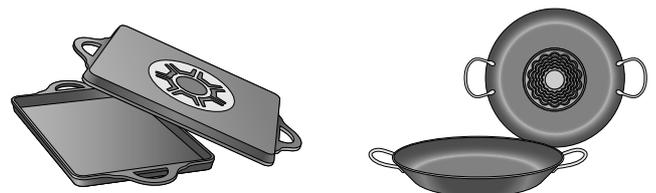
In het hoofdstuk → "*Kookgerei-test*" kunt u lezen of het kookgerei geschikt is voor inductie.

Voor een goed bereidingsresultaat dient het ferromagnetische gebied van de bodem van de pan overeen te komen met de grootte van de kookzone. Wordt het kookgerei niet herkend op een kookzone, probeer er dan een met een kleinere diameter.

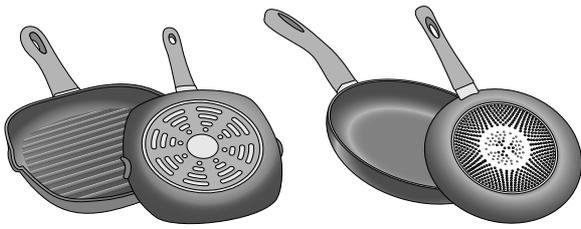


Er zijn ook inductievormen waarvan de bodem niet volledig ferromagnetisch is:

- Is de bodem van het kookgerei slechts gedeeltelijk ferromagnetisch, dan wordt alleen het ferromagnetische oppervlak heet. Hierdoor wordt de warmte mogelijk niet gelijkmatig verdeeld. De temperatuur van het niet-ferromagnetische gebied kan dan te laag zijn om te koken.



- Bestaat het materiaal van de bodem van het kookgerei deels uit aluminium, dan is het ferromagnetische oppervlak ook kleiner. Mogelijk worden dit niet warm genoeg of zelfs helemaal niet herkend.



### Niet geschikte pannen

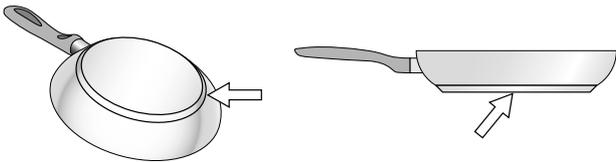
Gebruik nooit straalplaten of pannen van:

- dun normaal staal
- glas
- aardewerk
- koper
- aluminium

### Eigenschappen van de bodem van het kookgerei

Het bereidingsresultaat kan worden beïnvloed door de kwaliteit van pannenbodem. Gebruik pannen waarvan het materiaal de warmte gelijkmatig in de pan verdeelt, bijv. pannen met "sandwich-bodems" van roestvrij staal. Daarmee wordt tijd en energie bespaard.

Gebruik kookgerei met vlakke bodems. Ongelijke bodems hebben invloed op de warmtetoevoer.



### Geen pan of ongeschikte afmeting

Als er geen pan op de geselecteerde kookzone wordt geplaatst of als deze niet van het geschikte materiaal is of geen geschikte afmeting heeft, knippert de kookstand op de indicator van de kookzone. Plaats een geschikte pan, zodat het knipperen stopt. Als er meer dan 90 seconden wordt gewacht gaat de kookzone automatisch uit.

### Lege pannen of pannen met een dunne bodem

Verwarm geen lege pannen en gebruik geen pannen met dunne bodem. De kookplaat is uitgerust met een intern veiligheidssysteem, maar een lege pan kan zo snel heet worden dat de functie "automatisch uitschakelen" geen tijd heeft om te reageren, waardoor de temperatuur erg kan oplopen. De bodem van de pan kan smelten en het glas van de kookplaat beschadigen. Raak in dat geval de pan niet aan en schakel de kookzone uit. Als het apparaat na het afkoelen niet werkt, neem dan contact op met de technische dienst.

### Herkenning van de pan

Elke kookzone heeft een ondergrens voor de herkenning van de pan. Deze is afhankelijk van de ferromagnetische diameter en het materiaal van de bodem. Daarom dient u altijd de kookzone te gebruiken die het beste past bij de diameter van de pannenbodem.

## Plaatsen en aansluiten

Het apparaat niet inbouwen achter een decor- of meubeldeur. Dan bestaat het risico van oververhitting.

### Elektrische aansluiting

Het apparaat mag alleen door geschoold personeel worden aangesloten. De voorschriften van de betreffende elektriciteitsmaatschappij dienen beslist te worden nageleefd.

Wordt het apparaat verkeerd aangesloten, dan vervalt bij schade het recht op garantie.

#### Attentie!

Uw apparaat dient met de daarvoor bestemde kabel vast te zijn aangesloten op het elektriciteitsnet. Uitgezonderd in het geval van beschadiging de kabel nooit verwijderen van het apparaat of vervangen door een kabel met/zonder stekker!

#### Attentie!

Als de aansluitkabel beschadigd raakt, moet deze door de fabrikant, door de servicedienst of door een erkende monteur worden vervangen.

#### Waarschuwing – Levensgevaar!

Bij contact met onder spanning staande onderdelen bestaat er elektrocutiegevaar.

- Pak de stekker uitsluitend met droge handen beet.
- Trekt u de aansluitkabel eruit, pak hem dan altijd direct bij de stekker vast en niet aan de kabel zelf, omdat deze dan beschadigd kan raken.
- Trek de stekker nooit tijdens het gebruik uit het stopcontact.

Houd u aan de volgende instructies en zorg ervoor dat:

#### Aanwijzingen

- de stekker in het stopcontact past.
- de doorsnede van de elektrische kabel groot genoeg is.
- het aardingsstelsel volgens de voorschriften is geïnstalleerd.
- de vervanging van de aansluitkabel (indien nodig) alleen plaatsvindt door een vakkundig monteur. Een nieuwe kabel is verkrijgbaar bij de Servicedienst.
- er geen meervoudige stekkers/contactdozen en/of verlengkabels worden gebruikt.
- er bij gebruik van een aardlekschakelaar alleen een type met het symbool  wordt gebruikt. Alleen aardlekschakelaars met dit symbool voldoen aan de geldende voorschriften.
- de stekker altijd bereikbaar is.
- de aansluitkabel niet wordt geknikt, bekneld, gewijzigd of doorgesneden.
- de aansluitkabel niet in contact komt met warmtebronnen.

### Voor de installateur

- De installatie dient te beschikken over een schakelaar met een contactopening van minstens 3 mm. Bij aansluiting met een stekker is dit niet noodzakelijk wanneer de stekker voor de gebruiker toegankelijk is.
- Elektrische veiligheid: het fornuis is een apparaat van veiligheidsklasse I en mag alleen met een geaarde aansluiting worden gebruikt.
- Voor de aansluiting van het apparaat dient een kabel van het type H 05 VV-F of gelijkwaardig te worden gebruikt.

### Demontage van het apparaat

Het apparaat van de stroom halen.

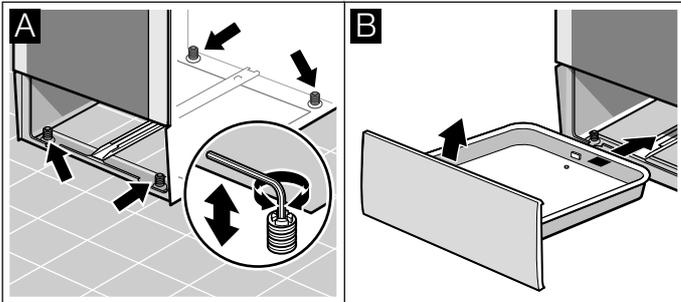
#### **⚠ Waarschuwing – Gevaar voor een elektrische schok !**

Wordt het apparaat van het net losgekoppeld, kunnen de verbindingen restspanningen veroorzaken. Alleen een vakman mag het apparaat aansluiten.

### Fornuis met de waterpas horizontaal plaatsen

Zet het fornuis direct op de vloer.

1. Ovenlade eruit trekken en er naar boven uittillen. Aan de onderkant bevinden zich binnenin voor en achter stelvoeten.
2. De stelvoeten zo nodig met een zeskantsleutel omhoog of omlaag draaien, tot het fornuis waterpas staat (Afbeelding A).
3. Ovenlade weer inschuiven (Afbeelding B).



### Aangrenzende meubels

Aangrenzende meubels dienen uit niet-brandbaar materiaal te bestaan. Aangrenzende voorzijden van meubels dienen tot minstens 90°C temperatuurbestendig te zijn.

### Bevestiging aan de wand

Om te voorkomen dat het fornuis kantelt, dient u het met de meegeleverde haak aan de wand te bevestigen. Neem het montagevoorschrift voor bevestiging aan de wand in acht.

### Maatregelen tijdens het transport

Bevestig alle beweegbare onderdelen in en op het apparaat met plakband, dat zonder sporen verwijderd kan worden. Schuif alle toebehoren (bijv. de bakplaat) met een dunne strook karton aan beide zijden in de vakken om beschadiging van het apparaat te voorkomen. Leg karton of iets dergelijks tussen de voorzijde van de bakplaat en de achterzijde van de deur om te voorkomen dat de bakplaat tegen de binnenzijde van de glazen deur stoot. Bevestig de deur en, indien aanwezig, de bovenste afdekking met plakband aan de zijden van het apparaat.

Bewaar de originele verpakking van het apparaat. Transporteer het apparaat alleen in de originele verpakking. Let op de transportpijlen op de verpakking.

#### **Als de originele verpakking niet meer beschikbaar is**

Verpak het apparaat in een beschermende verpakking om voldoende bescherming tegen eventuele transportschade te garanderen.

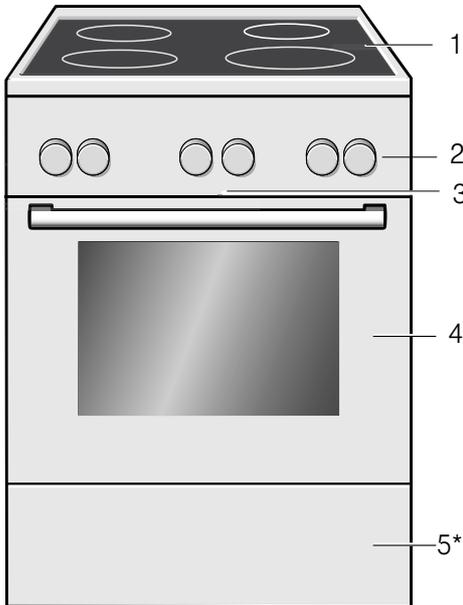
Transporteer het apparaat rechtop. Houd het apparaat niet aan de deurgreep of aan aansluitingen op de achterzijde vast, omdat deze dan beschadigd kunnen raken. Leg geen zware voorwerpen op het apparaat.

## Het apparaat leren kennen

In dit hoofdstuk geven we u uitleg over de indicaties en bedieningselementen. Daarnaast leert u verschillende functies van uw apparaat kennen.

### Algemeen

De uitvoering hangt van het type apparaat af.



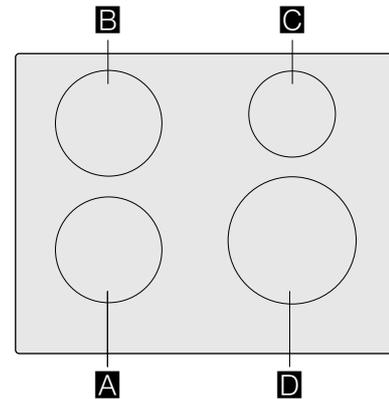
#### Toelichting

1	Kookplaat**
2	Bedieningspaneel**
3	Koelventilator
4	Ovendeur**
5*	Ovenlade**
* Optioneel (beschikbaar voor enkele apparaten)	
** Al naargelang het apparaattype zijn detailafwijkingen mogelijk.	

**Aanwijzing:** Afhankelijk van het apparaattype zijn kleur- en detailafwijkingen mogelijk.

### Kookplaat

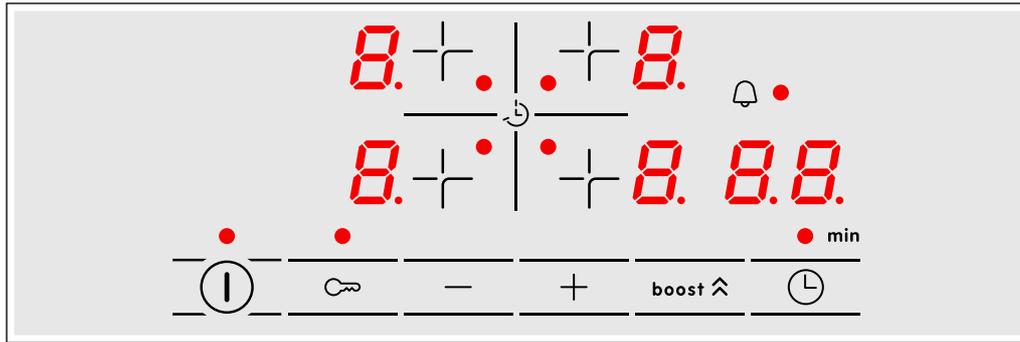
Hier krijgt u een overzicht van het bedieningspaneel. De uitvoering hangt van het type apparaat af.



		g*	b*
<b>A / B</b>	Ø 18	1.800 W	3.100 W
<b>C</b>	Ø 14,5	1.400 W	2.200 W
<b>D</b>	Ø 21	2.200 W	3.700 W

\*  IEC 60335-2-6

## Het bedieningspaneel



### Bedieningsvlakken

	Hoofdschakelaar
	Kookzone kiezen
	PowerBoost-functie
	Timer-functie
	Kinderslot

### Indicaties

	Gebruikstoestand
	Kookstanden
	Restwarmte
	PowerBoost-functie
	Timer

### Kookzones

	Eenvoudige kookzone	Gebruik kookgerei dat de juiste afmetingen heeft
--	---------------------	--

Alleen kookgerei gebruiken dat geschikt is voor inductiekoken, zie de paragraaf → "Koken met inductie"

### Restwarmte-indicatie

De kookplaat heeft voor elke kookzone een restwarmte-indicatie. Hiermee wordt aangegeven dat een kookzone nog heet is. Raak de kookzone niet aan zolang de restwarmte-indicatie verlicht is.

Afhankelijk van de hoogte van de restwarmte wordt het volgende weergegeven:

- Indicatie **H**: hoge temperatuur

## Bedieningspaneel

Al naargelang apparaattype zijn detailafwijkingen mogelijk.

### Toetsen en display

Met de toetsen kunt u verschillende extra functies van uw apparaat instellen. Op het display ziet u de bijbehorende waarden.

### Bedieningsvlakken

Raakt u een symbool aan, dan wordt de betreffende functie geactiveerd.

### Aanwijzingen

- Zorg ervoor dat het bedieningspaneel altijd schoon en droog is. Vocht heeft een nadelige invloed op de werking.
- Zorg ervoor dat er geen pannen in de buurt van indicaties en sensoren komen. De elektronica kan dan oververhit raken.

### De kookzones

- Indicatie **h**: lage temperatuur

Wanneer u de pan tijdens het koken van de kookzone neemt, knippen of afwisselen de restwarmte-indicatie en de gekozen kookstand.

Is de kookzone uitgeschakeld, dan is restwarmte-indicatie verlicht. Ook wanneer de kookplaat al uitgeschakeld is, blijft de restwarmte-indicatie verlicht zolang de kookzone nog warm is.

Symbol	Betekenis
	Tijdfuncties
	Wekker  , Tijdsduur  →  , Einde →
	Kinderslot
	Ovenfuncties via het bedieningspaneel blokkeren en deblokkeren door ze ca. 4 seconden lang in te drukken.
	Min
	Plus
	Instelwaarden verlagen.
	Instelwaarden verhogen.

## Toetsen

Onder de afzonderlijke toetsen bevinden zich sensoren. U hoeft niet hard te drukken. Raak alleen het betreffende symbool aan.

## Display

De waarde die op een bepaald moment kan worden ingesteld of afloopt, staat op de voorgrond van het display.

Om de afzonderlijke tijdfuncties te gebruiken tikt u meerdere keren op de toets . Het betreffende symbool waarvan de waarde op dat moment op de voorgrond staat, is verlicht.

## Verwarmingsmethoden en functies

Met de functiekeuzeknop stelt u de verwarmingsmethoden en meer functies in.

Om altijd de juiste verwarmingsmethode voor uw gerecht te kunnen bepalen, geven wij hier uitleg over de verschillen en toepassingen.

Verwarmingsmethode	Gebruik
 3D-hetelucht	Voor het bakken en braden op één of meerdere niveaus. De ventilator verdeelt de warmte van het ronde verwarmingselement aan de achterkant gelijkmatig in de binnenruimte.
 Eco hetelucht	Voor het gezond bereiden van geselecteerde gerechten op één niveau, zonder voorverwarmen. De ventilator verdeelt de warmte van het ronde verwarmingselement aan de achterkant in de binnenruimte. Deze verwarmingsmethode wordt voor het bepalen van het energieverbruik in de circulatieluchtmodus en de energie-efficiëntieklasse gebruikt.
 Pizzastand	Voor het bereiden van pizza's en gerechten die veel warmte van onderen nodig hebben. Het onderste verwarmingselement en het ronde verwarmingselement aan de achterwand zijn ingeschakeld.
 Onderwarmte	Voor de bereiding au bain-marie en om na te bakken. De warmte komt van onderen.
 Grill, groot	Voor het grillen van platte stukken, zoals steaks, worstjes of toast en voor het gratineren. Het hele oppervlak onder het grillelement wordt heet.
 Circulatiegrillen	Voor het braden van gevogelte, hele vis en grotere vleesstukken. Het grillelement en de ventilator schakelen afwisselend in en uit. De ventilator werfelt de hete lucht rond de gerechten.
 Boven- en onderwarmte	Voor traditioneel bakken en braden op één niveau. Bijzonder geschikt voor gebak met vochtige bedekking. De warmte komt gelijkmatig van onderen en van boven. Deze verwarmingsmethode wordt voor het bepalen van het energieverbruik in de conventionele modus gebruikt.

## Meer functies

Uw nieuwe oven biedt u nog meer functies, waarop wij hier een korte toelichting geven.

Functie	Gebruik
 Snel voorverwarmen	Binnenruimte snel voorverwarmen, zonder accessoires.
 Verlichting van de binnenruimte	Verlichting van de binnenruimte inschakelen, zonder functie. Maakt het u gemakkelijker om bijv. de binnenruimte te reinigen.

## Temperatuur

U stelt de temperatuur in de binnenruimte in met de temperatuurknop. Daarnaast worden hiermee de standen voor andere functies gekozen.

Bij temperatuurinstellingen boven 250 °C verlaagt het apparaat de temperatuur na ca. 10 minuten tot ca. 240 °C. Als uw apparaat het verwarmingstype boven-/onderwarmte of onderwarmte heeft, vindt deze verlaging daar niet plaats.

Stand		Betekenis
●	Nulstand	Het apparaat warmt niet op.
50-275	Temperatuurbereik	De temperatuur die in de binnenruimte kan worden ingesteld op °C.
<b>1, 2, 3</b> of <b>I, II, III</b>	Grillstanden	De in te stellen standen voor grill, grote oppervlakken  en kleine oppervlakken  (afhankelijk van het type apparaat). Stand 1 = zwak Stand 2 = gemiddeld Stand 3 = sterk

## Temperatuurindicatie

Wanneer het apparaat opwarmt, is op het display het symbool  verlicht. In de verwarmingspauzes gaat het uit.

Wanneer u voorverwarmt, is het optimale tijdstip voor het inschuiven van het gerecht bereikt zodra het symbool de eerste keer verdwijnt.

**Aanwijzing:** Door thermische traagheid kan de weergegeven temperatuur een beetje afwijken van de werkelijke temperatuur in de binnenruimte.

## Binnenruimte

Verschillende functies voor de binnenruimte vergemakkelijken het gebruik van uw apparaat. Zo wordt bijv. de binnenruimte volledig verlicht en een koelventilator beschermt het apparaat tegen oververhitting.

### Apparaatdeur openen

Opent u de apparaatdeur wanneer er een programma loopt, dan wordt de werking voortgezet.

### Verlichting van de binnenruimte

Bij de meeste verwarmingsmethoden en functies is de verlichting van de binnenruimte aan als het programma loopt. Wordt de werking met de functieschakelaar beëindigd, dan gaat de verlichting uit.

Met de stand Verlichting van de binnenruimte, kunt u de lamp met de functiekeuzeknop, inschakelen zonder dat de oven opwarmt. Dit helpt u bijv. bij de reiniging van het apparaat.

### Koelventilator

De koelventilator wordt zo nodig in- en uitgeschakeld. De warme lucht ontsnapt via de deur.

## Attentie!

De ventilatiesleuven niet afdekken. Dan raakt het apparaat oververhit.

De koelventilator loopt een bepaalde tijd na, zodat de binnenruimte na gebruik sneller afkoelt.

## Toebehoren

Bij uw apparaat horen verschillende toebehoren. Hier is krijgt u een overzicht over de meegeleverde toebehoren en de manier waarop ze worden gebruikt.

### Meegeleverde toebehoren

Uw apparaat is voorzien van de volgende toebehoren:

	<b>Rooster</b> Voor servies, gebak- en ovenschalen. Voor braad- en grillstukken en diepvriesgerechten.
	<b>Bradslede</b> Voor vochtig gebak, taarten, diepvriesgerechten en grote braadstukken. Hij kan ook worden gebruikt om het vet op te vangen, als u direct op het rooster grilt.

Gebruik alleen originele toebehoren. Deze zijn speciaal op uw apparaat afgestemd.

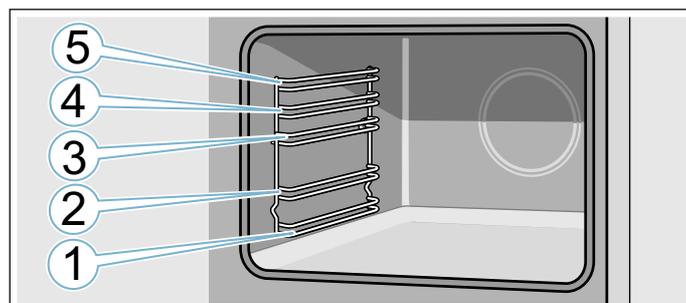
Toebehoren kunt u nabestellen bij de klantenservice, in de vakhandel of via Internet.

**Aanwijzing:** Wanneer de toebehoren heet worden, kunnen ze vervormen. Dit heeft geen invloed op de werking. De vervorming verdwijnt weer nadat ze zijn afgekoeld.

### Accessoires inschuiven

De binnenruimte heeft 5 inschuifhoogtes. De inschuifhoogtes worden van beneden naar boven geteld.

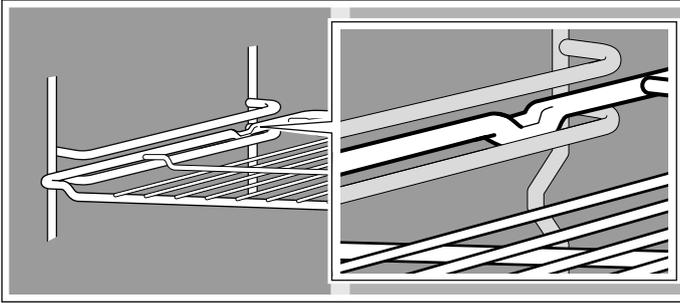
In de binnenruimte is de bovenste inschuifhoogte bij veel apparaten voorzien van een grillsymbool.



De accessoires altijd tussen de beide geleidestangen van een inschuifhoogte plaatsen.

De accessoires kunnen tot ongeveer halverwege naar buiten worden getrokken zonder dat ze kantelen.

Zorg ervoor dat de accessoires met de welving naar achteren in de binnenruimte worden geplaatst. Alleen zo klikken ze in.



### Aanwijzingen

- Houd de bakplaat aan weerszijden met beide handen vast en schuif hem recht in het frame. Beweeg de bakplaat bij het inschuiven niet heen en weer naar de zijkanten. Dan gaat het inbrengen zeer moeizaam. De geëmailleerde oppervlakken kunnen beschadigd raken.
- Let erop dat u de accessoires altijd op de juiste manier in de binnenruimte plaatst.
- Schuif de accessoires altijd volledig in de binnenruimte, zodat ze de apparaatdeur niet raken.
- Neem de accessoires die u niet nodig hebt uit de binnenruimte.

### Speciale accessoires

Speciale accessoires kunt u verkrijgen bij de servicedienst, in speciaalzaken of via het internet. U vindt een uitgebreid aanbod voor uw apparaat in onze folders of op internet.

De beschikbaarheid en de mogelijkheid om online te bestellen is per land verschillend. U kunt dit nakijken in uw verkoopdocumenten.

**Aanwijzing:** Niet elk speciaal accessoire past bij elk apparaat. Geef bij de aankoop altijd de precieze aanduiding (E-nr.) van uw apparaat op.

→ "Servicedienst" op pagina 37

#### Speciale accessoires

##### Rooster

Voor servies, gebak- en ovenschalen en voor braad- en grillstukken.

##### Bakplaat

Voor plaatgebak en klein gebak.

##### Braadslede

Voor vochtig gebak, taarten, diepvriesgerechten en grote braadstukken.

Hij kan ook worden gebruikt om het vet op te vangen, wanneer u direct op het rooster grilt.

##### Inzetrooster

Voor vlees, gevogelte en vis.

Om in de braadslede te plaatsen en afdrupend vet en vleessap op te vangen.

##### Grote braadpan

Voor het bereiden van grote hoeveelheden. Zeer geschikt bijv. ook voor moussaka.

##### Deksel voor de grote braadpan

De deksel maakt van de grote braadpan een professionele pan.

##### Pizzaplaat

Voor pizza's en groot, rond gebak.

##### Grillplaat

Om te grillen, in plaats van het rooster, of als bescherming tegen spetters. Alleen gebruiken in de braadslede.

##### Baksteen

Voor zelfgemaakt brood, broodjes en pizza's die een knapperige bodem moeten hebben.

De baksteen moet tot de aanbevolen temperatuur worden voorverwarmd.

##### Glazen braadpan

Voor stoofgerechten en ovenschotels.

##### Glazen braadslede

Voor ovenschotels, groentegerechten en gebak.

##### Uittreksysteem enkelvoudig

Met de uitschuifrails op hoogte 2 kunt u de accessoires verder naar buiten trekken zonder dat ze kantelen.

##### Uittreksysteem 2-voudig

Met de uitschuifrails op hoogte 2 en 3 kunt u de accessoires verder naar buiten trekken zonder dat ze kantelen.

##### Uittreksysteem 3-voudig

Met de uitschuifrails op hoogte 1, 2 en 3 kunt u de accessoires verder naar buiten trekken zonder dat ze kantelen.

## Voor het eerste gebruik

Voordat u uw nieuwe apparaat kunt gebruiken moet u enkele instellingen uitvoeren: Reinig daarnaast de binnenruimte en de toebehoren.

### Eerste gebruik

Na het apparaat op de stroom is aangesloten verschijnt de tijd op het display. Stel de actuele tijd in.

#### Tijd instellen

Let erop dat de functiekeuzeknop op de nulstand staat.

De tijd start bij "12:00 uur".

1. Met de toets **-** of **+** de tijd instellen.

2. Om te bevestigen op de toets  tippen.

De actuele tijd wordt weergegeven op het display.

### Binnenruimte en accessoires reinigen

Voordat u voor het eerst gerechten klaarmaakt met het apparaat dient u de binnenruimte en de accessoires te reinigen.

#### Binnenruimte reinigen

Om de geur van het nieuwe te verwijderen, warmt u binnenruimte op. Deze dient leeg en gesloten te zijn.

Let erop dat zich geen verpakingsresten, zoals korreltjes piepschuim, in de binnenruimte bevinden en verwijder zelfklevende tape in of bij de binnenruimte. Neem voor het opwarmen de gladde oppervlakken in de binnenruimte af met een zachte, vochtige doek. Zorg ervoor dat de keuken geventileerd is zolang het apparaat opwarmt.

Voer de opgegeven instellingen uit. In het volgende hoofdstuk kunt u lezen hoe u een verwarmingsmethode en temperatuur instelt. → "Apparaat bedienen" op pagina 17

Instellingen	
Verwarmingsmethode	3D-hetelucht 
Temperatuur	maximaal
Tijdsduur	1 uur

Schakel het apparaat na de aangegeven tijdsduur uit.

Wanneer de binnenruimte afgekoeld is, reinigt u de gladde oppervlakken met zeepsop en een schoonmaakdoekje.

#### Accessoires reinigen

Reinig de accessoires grondig met zeepsop en een schoonmaakdoekje of een zachte borstel.

## Apparaat bedienen

In dit hoofdstuk kunt u lezen hoe u een kookzone instelt. In de tabel vindt u kookstanden en bereidingstijden voor verschillende gerechten.

### Kookplaat in- en uitschakelen

U schakelt de kookplaat met de hoofdschakelaar in en uit.

Inschakelen: raak het symbool  aan. Er klinkt een signaal. De indicaties van de hoofdschakelaar en de kookzone-indicaties  zijn verlicht. De kookplaat is bedrijfsklaar.

Uitschakelen: het symbool  aanraken tot de indicatie verdwijnt. Alle kookzones zijn uitgeschakeld. De restwarmte-indicatie blijft verlicht tot de kookzones voldoende zijn afgekoeld.

#### Aanwijzingen

- De kookplaat gaat automatisch uit wanneer alle kookzones langer dan 20 seconden uitgeschakeld zijn.
- De gekozen instellingen blijven gedurende de eerste 4 seconden na uitschakeling van de kookplaat bewaard. Wordt de kookplaat in deze tijd opnieuw ingeschakeld, dan werkt hij met de eerdere instellingen.
- Het maximale vermogen van de kookplaat is afhankelijk van het type netaansluiting. Om deze maximale waarde niet te overschrijden, verdeelt de kookplaat het beschikbare vermogen automatisch over de ingeschakelde kookzones. Terwijl de functie Power Management is geactiveerd, kan het vermogen van een kookzone tijdelijk onder de vereiste waarde worden gebracht.

### Kookzone instellen

De gewenste kookzone kiezen met de symbolen **+** en **-**.

Kookstand  = laagste stand.

Kookstand  = hoogste stand.

Elke kookstand heeft een tussenstand. Deze is aangeduid met een punt.

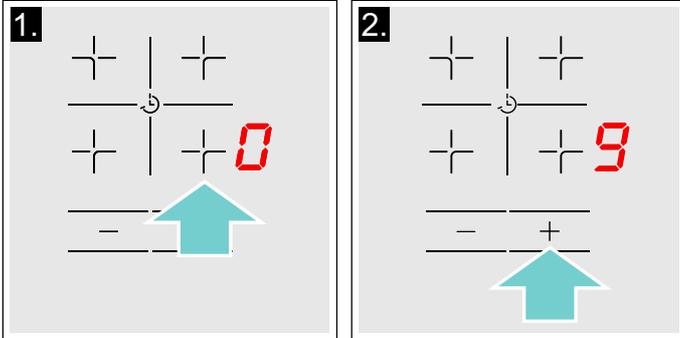
#### Aanwijzingen

- Om de gevoelige onderdelen van het apparaat te beschermen tegen oververhitting of elektrische overbelasting, kan het vermogen van de kookplaat voor korte tijd worden teruggebracht.
- Om geluidshinder van het apparaat te voorkomen kan het vermogen van de kookplaat voor korte tijd worden teruggebracht.

### Kookzone en kookstand kiezen

De kookplaat moet ingeschakeld zijn.

1. Met het symbool  $\pm$  de kookzone kiezen.
2. Binnen de volgende 10 seconden het symbool  $+$  of  $-$  aanraken. De volgende basisinstelling verschijnt:  
 Symbool  $+$ : kookstand 9  
 Symbool  $-$ : kookstand 4



De kookstand is ingesteld.

### Kookstand wijzigen

De kookzone kiezen en het symbool  $+$  of  $-$  aanraken tot de gewenste kookstand verschijnt.

### Kookzone uitschakelen

De kookzone kiezen en vervolgens het symbool  $+$  of  $-$  aanraken tot  $\square$  verschijnt.

De kookzone gaat uit en de restwarmte-indicatie verschijnt.

### Aanwijzingen

- Als er geen pan op de inductiekookzone wordt geplaatst, gaat de geselecteerde vermogensstand knipperen. Na een tijdje wordt de kookzone uitgeschakeld.

- Als er een pan op de kookzone staat voordat de plaat wordt ingeschakeld, zal deze worden gedetecteerd binnen 20 seconden na het indrukken van de hoofdschakelaar en zal de kookzone automatisch worden geselecteerd. Selecteer, zodra deze is gedetecteerd, de vermogensstand binnen 20 seconden, anders wordt de kookzone uitgeschakeld.  
 Ook al worden er meerdere pannen geplaatst, bij het inschakelen van de kookplaat wordt er maar één gedetecteerd.

### Kookadvies

#### Advies

- Bij het warm maken van puree, crèmesoupen en dikvloeibare sauzen regelmatig roeren.
- Voor het voorverwarmen kookstand 8 - 9 instellen.
- Bij de bereiding met deksel de kookstand terugschakelen, zodra er tussen deksel en kookgerei stoom vrijkomt. Voor een goed bereidingsresultaat is geen stoom nodig.
- Na de bereiding het kookgerei tot het opdienen gesloten houden.
- Voor het koken met de snelkookpan de aanwijzingen van de fabrikant in acht nemen.
- De gerechten niet te lang laten koken of bakken, om de voedingswaarde te behouden. Met de kookwekker kan de optimale bereidingstijd worden ingesteld.
- Voor een gezonder bereidingsresultaat dient rokende olie te worden voorkomen.
- Voor een bruine kleur van de gerechten deze na elkaar klaarmaken in kleine porties.
- Kookgerei kan tijdens de bereiding hoge temperaturen bereiken. Het gebruik van pannenlappen is aan te bevelen.
- Adviezen voor energie-efficiënt koken vindt u in het hoofdstuk → "Milieubescherming"

### Bereidingstabel

In de tabel wordt voor alle gerechten weergegeven welke kookstand geschikt is. De bereidingstijd kan afhankelijk van de soort, het gewicht, de dikte en de kwaliteit van de gerechten variëren.

	Kookstand	Bereidingstijd (min.)
<b>Smelten</b>		
Chocolade, couverture	1 - 1.	-
Boter, honing, gelatine	1 - 2	-
<b>Opwarmen en warmhouden</b>		
Eenpansgerecht, bijv. linsenschotel	1. - 2	-
Melk*	1. - 2.	-
Worstjes in water verwarmen*	3 - 4	-
* Zonder deksel		
** Herhaaldelijk keren		
*** Voorverwarmen op kookstand 8 - 8.		

	Kookstand	Bereidingstijd (min.)
<b>Ontdooien en opwarmen</b>		
Spinazie, diepvries	3-4	15-25
Goulash, diepvries	3-4	35-55
<b>Gaarstoven, zachtjes laten koken</b>		
Aardappelballetjes*	4.-5.	20-30
Vis*	4-5	10-15
Witte sauzen, bijv. bechamelsaus	1-2	3-6
Geklopte sauzen, bijv. bearnaisesaus, hollandaisesaus	3-4	8-12
<b>Koken, stomen, stoven</b>		
Rijst (met dubbele hoeveelheid water)	2.-3.	15-30
Rijstepap***	2-3	30-40
Aardappels in de schil	4.-5.	25-35
Gekookte aardappels	4.-5.	15-30
Deegwaren, pasta*	6-7	6-10
Eenpansgerecht	3.-4.	120-180
Soepen	3.-4.	15-60
Groente	2.-3.	10-20
Groente, diepvries	3.-4.	7-20
Garen in de snelkookpan	4.-5.	-
<b>Stoven</b>		
Rollades	4-5	50-65
Stoofvlees	4-5	60-100
Goulash***	3-4	50-60
<b>Stoven / braden met weinig olie*</b>		
Schnitzel, on/gepaneerd	6-7	6-10
Schnitzel, diepvries	6-7	6-12
Kotelet, on/gepaneerd**	6-7	8-12
Steak (3 cm dik)	7-8	8-12
Borst van gevogelte (2 cm dik)**	5-6	10-20
Borst van gevogelte, diepvries***	5-6	10-30
Gehaktballen (3 cm dik)**	4.-5.	20-30
Hamburger (2 cm dik)**	6-7	10-20
Vis en visfilet, ongepaneerd	5-6	8-20
Vis en visfilet, gepaneerd	6-7	8-20
Vis en visfilet, gepaneerd en diepvries, bijv. vissticks	6-7	8-15
Scampi, garnalen	7-8	4-10
Sauteren van groente en paddenstoelen, vers	7-8	10-20
Pangerechten, groente, vlees in reepjes op Aziatische wijze	7-8	15-20
Diepvriesgerecht, bijv. pangerechten	6-7	6-10
Pannenkoeken (na elkaar gaar bakken)	6.-7.	-
Omelet (na elkaar bakken)	3.-4.	3-10
Spiegelei	5-6	3-6

\* Zonder deksel

\*\* Herhaaldelijk keren

\*\*\*Voorverwarmen op kookstand 8-8.

	Kookstand	Bereidingstijd (min.)
<b>Frituren* (150-200 g per portie in 1-2 l olie, per portie frituren)</b>		
Diepvriesproducten, bijv. frites, chicken nuggets	8-9	-
Kroketten, diepvries	7-8	-
Vlees, bijv. stukken kip	6-7	-
Vis, gepaneerd of in bierdeeg	6-7	-
Groente, paddenstoelen gepaneerd of in bierdeeg, tempura	6-7	-
Klein gebak, bijv. beignets, Berliner bollen, fruit in bierdeeg	4-5	-
* Zonder deksel		
** Herhaaldelijk keren		
*** Voorverwarmen op kookstand 8-9.		

## Tijdfuncties

Uw kookplaat beschikt over twee timer-functies:

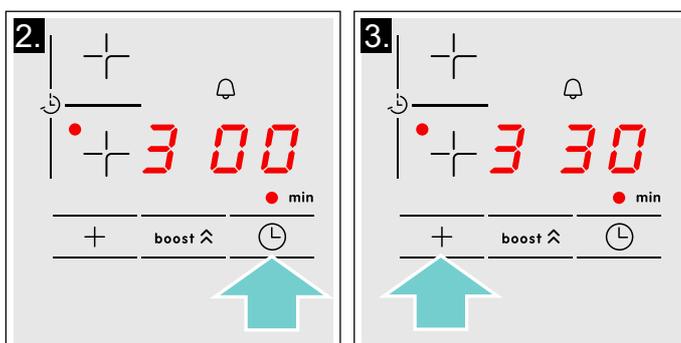
- Programmering van de bereidingstijd
- Kookwekker

### Programmering van de bereidingstijd

De kookzone schakelt na afloop van de ingestelde tijd automatisch uit.

#### Zo stelt u in:

1. De kookzone en de gewenste kookstand kiezen.
2. Raak het symbool  aan. In de indicatie van de kookzone is  verlicht. In de timer-indicatie verschijnt .
3. Raak het symbool  of  aan. De basisinstelling verschijnt:  
Symbool : 30 minuten.  
Symbool : 10 minuten.



4. Kies met de symbolen  of  de gewenste bereidingstijd.

Na enkele seconden begint de tijd af te lopen.

**Aanwijzing:** Voor alle kookzones kan automatisch dezelfde bereidingstijd worden ingesteld. De ingestelde tijd loopt voor elk van beide kookzones onafhankelijk af. In de paragraaf  "*Basisinstellingen*" vindt u informatie over de manier waarop de bereidingstijd automatisch kan worden geprogrammeerd.

### Tijd veranderen of wissen

Kookzone kiezen. Raak het symbool  aan en verander met de symbolen  of  de bereidingstijd of zet de tijd op .

### Na het verstrijken van de tijd

De kookzone wordt uitgeschakeld. Er klinkt een geluidssignaal en op de visuele indicator van de timerfunctie verschijnt  gedurende 10 seconden. De indicator  van de kookzone gaat branden. Druk op het symbool , de indicators gaan uit en het akoestisch signaal stopt.

### Aanwijzingen

- Is er een bereidingstijd voor meerdere kookzones geprogrammeerd, dan verschijnt altijd de tijdsopgave van de gekozen kookzone in de timer-indicatie.
- U kunt tot een bereidingstijd tot 99 minuten instellen.

### De kookwekker

Met de kookwekker kunt u een tijd tot 99 minuten instellen.

Hij functioneert onafhankelijk van de kookzones en andere instellingen. Deze functie schakelt een kookzone niet automatisch uit.

**Zo stelt u in:**

- De kookwekker kan op twee verschillende manieren worden ingesteld:
  - Wanneer er een kookzone geselecteerd is het symbool  twee keer aanraken.
  - Is er geen kookzone gekozen, raak dan het symbool  aan.
 De indicatie ● naast het symbool  is verlicht. In de timer-indicatie verschijnt .
- Raak het symbool **+** of **-** aan. De basisinstelling verschijnt.  
 Symbool **+**: 10 minuten.  
 Symbool **-**: 05 minuten.
- Stel met de symbolen **+** of **-** de gewenste tijd in. Na enkele seconden begint de tijd af te lopen.

**Tijd veranderen of wissen**

Raak meerdere keren het symbool  aan, tot naast het symbool  de indicatie ● oplicht. Verander de tijd of zet de tijd met de symbolen **+** of **-** op .

**Na het verstrijken van de tijd**

Er klinkt een waarschuwingssignaal. Op de visuele indicator van de timerfunctie verschijnt . Na 10 seconden doven de indicators.

Druk op het symbool , de indicators gaan uit en het akoestische signaal stopt.

 **PowerBoost-functie**

Met de PowerBoost-functie kunnen grote hoeveelheden water sneller worden verwarmd dan met de betreffende kookstand .

Deze functie is beschikbaar voor alle kookzones wanneer er geen andere kookzone in gebruik is. Anders knipperen  en  in de kookstand-indicatie.

**Activeren**

- Een kookzone kiezen.
- Symbool **boost**  aanraken.  
Op het display is  verlicht.  
De functie is geactiveerd.

**Aanwijzing:** Wordt er een kookzone ingeschakeld terwijl de PowerBoost-functie is geactiveerd, dan knipperen  en  in de kookstand-indicatie. Vervolgens wordt automatisch de kookstand  ingesteld. De PowerBoost-functie wordt gedeactiveerd.

**Deactiveren**

- De kookzone kiezen.
  - Symbool **boost**  aanraken.  
De indicatie  verdwijnt en de kookzone schakelt terug naar de kookstand .
- De functie is gedeactiveerd.

**Aanwijzing:** Onder bepaalde omstandigheden kan het voorkomen dat de PowerBoost-functie automatisch uitgaat, ter bescherming van de elektronische componenten binnenin de kookplaat.

## Kinderslot

Met het kinderslot kunt u voorkomen dat kinderen de kookplaat inschakelen.

### Het kinderslot activeren en deactiveren

De kookplaat moet uitgeschakeld zijn.

Activeren: houd het symbool  gedurende circa 4 seconden ingedrukt. De indicator naast het symbool  gaat branden gedurende 10 seconden. De kookplaat is geblokkeerd.

Deactiveren: houd het symbool  gedurende circa 4 seconden ingedrukt. De blokkering is gedeactiveerd.

### Automatisch kinderslot

Met deze functie wordt het kinderslot altijd automatisch ingeschakeld als de kookplaat wordt uitgeschakeld.

#### In- en uitschakelen

In het hoofdstuk → "*Basisinstellingen*" kunt u lezen hoe u het automatische kinderslot inschakelt.

## Automatische veiligheidsuitschakeling

Wanneer een kookzone langere tijd in gebruik is en er geen instellingen gewijzigd zijn, wordt de automatische veiligheidsuitschakeling geactiveerd.

De kookzone warmt niet meer op. In de kookzone-indicatie van de kookzone knipperen afwisselend **F**, **B** en de restwarmte-indicatie **h** of **H**.

Wordt een willekeurig symbool aangeraakt, dan schakelt de indicatie uit. De kookzone kan nu opnieuw worden ingesteld.

Het tijdstip van de automatische veiligheidsuitschakeling is afhankelijk van de ingestelde kookstand (na 1 tot 10 uur).

## Basisinstellingen

Het apparaat beschikt over verschillende basisinstellingen. Deze basisinstellingen kunnen aan uw persoonlijke behoeften worden aangepast.

Indicatie	Functie
<b>c 1</b>	<b>Kinderslot</b> <b>0</b> Handmatig*. <b>1</b> Automatisch. <b>2</b> Functie gedeactiveerd.
<b>c 2</b>	<b>Geluidssignalen</b> <b>0</b> Bevestigings- en foutsignaal zijn uitgeschakeld. <b>1</b> Alleen het foutsignaal is ingeschakeld. <b>2</b> Alleen het bevestigingssignaal is ingeschakeld. <b>3</b> Alle geluidssignalen zijn ingeschakeld.*
<b>c 5</b>	<b>Automatische programmering van de bereidingstijd</b> <b>00</b> Uitgeschakeld.* <b>0 1-99</b> Tijd tot de automatische uitschakeling.
<b>c 6</b>	<b>Duur van het geluidssignaal van de timer-functie</b> <b>1</b> 10 seconden.* <b>2</b> 30 seconden. <b>3</b> 1 minuut.
<b>c 7</b>	<b>Power-management functie. Totale vermogen van de kookplaat begrenzen</b> <b>De beschikbare instellingen zijn afhankelijk van het maximale vermogen van de kookplaat.</b> <b>0</b> Gedeactiveerd. Maximaal vermogen van de kookplaat. * <b>1</b> 1000 W minimaal vermogen. <b>1.</b> 1500 W ... <b>3</b> 3000 W aanbevolen voor 13 ampère. <b>3.</b> 3500 W aanbevolen voor 16 ampère. <b>4</b> 4000 W <b>4.</b> 4500 W aanbevolen voor 20 ampère. ... <b>9 of 9.</b> Maximale vermogen van de kookplaat.
<b>c 9</b>	<b>Keuzetijd van de kookzone</b> <b>0</b> Onbegrensd: de laatst ingestelde kookzone blijft geselecteerd.* <b>1</b> Begrensd: de kookzone blijft slechts enkele seconden lang geselecteerd.
<b>c 12</b>	<b>Kookgerei en resultaat van het bereidingsproces controleren</b> <b>0</b> Niet geschikt <b>1</b> Niet optimaal <b>2</b> Geschikt
<b>c 23</b>	<b>Automatisch management van de vermogensbegrenzing</b> <b>0</b> Gedeactiveerd: Geeft de vermogensbegrenzing in overeenstemming met de Power-Management functie weer.* <b>1</b> Geactiveerd: Geeft de vermogensbegrenzing van de Power-Management functie niet weer.

**Terugzetten naar de standaard instellingen**

-  Individuele instellingen.\*
-  Terugzetten naar de fabrieksinstellingen.

\*Fabrieksinstelling

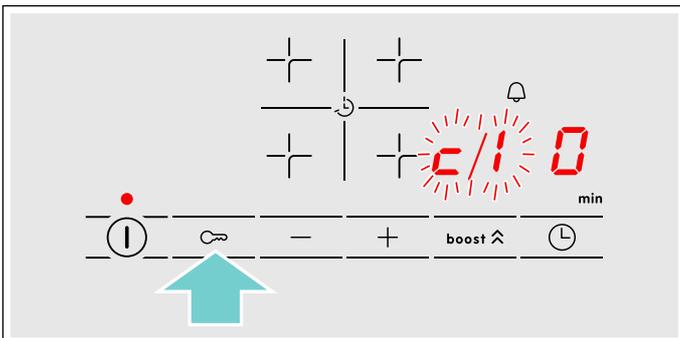
**Kookgerei-test****Zo komt u bij de basisinstellingen:**

De kookplaat moet uitgeschakeld zijn.

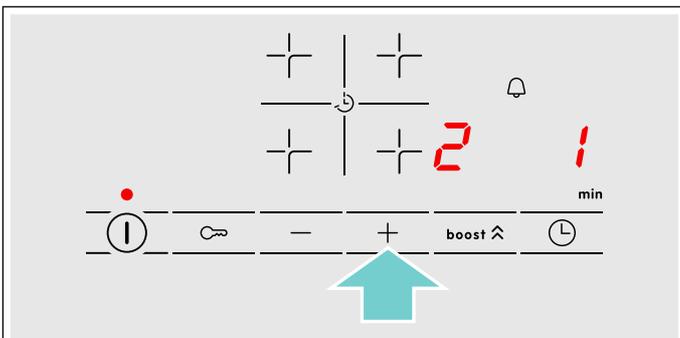
- De kookplaat inschakelen.
- In de volgende 10 seconden het symbool  ca. 4 seconden lang ingedrukt houden. De eerste vier indicaties geven de productinformatie weer. Raak de symbolen **+** of **-** aan, om de afzonderlijke indicaties te zien.

Productinformatie	Indicatie
Klantenservice-index (KI)	 
Fabricagenummer	 
Fabricagenummer 1	 
Fabricagenummer 2	 

- Wanneer u het symbool  opnieuw aanraakt, komt u bij de basisinstellingen. In de indicaties knipperen  en  afwisselend en  verschijnt als voorinstelling.



- Het symbool  zo vaak aanraken tot de gewenste functie wordt weergegeven.
- Vervolgens de gewenste instelling kiezen met de symbolen **+** en **-**.



- Het symbool  minstens 4 seconden lang aanraken.

De instellingen zijn opgeslagen.

**De basisinstellingen verlaten**

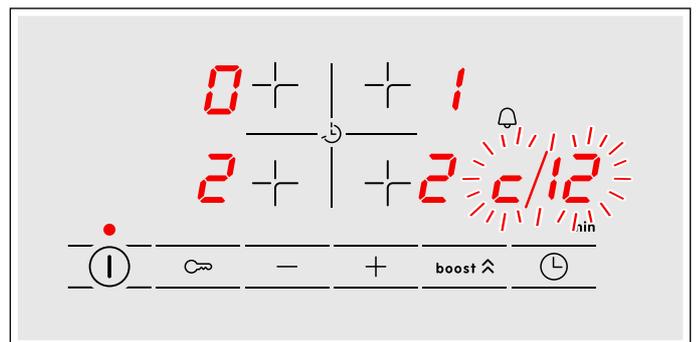
Schakel de kookplaat uit met de hoofdschakelaar.

Met deze functie kunnen de snelheid en kwaliteit van het kookproces afhankelijk van het kookgerei worden gecontroleerd.

Het resultaat is een referentiewaarde en hangt af van de eigenschappen van het kookgerei en de gebruikte kookzone.

- Een koude pan met ca. 200 ml water, die qua diameter het beste bij de bodem van de pan past, in het midden van de kookzone zetten.
- Ga naar de basisinstellingen en kies de instelling   .
- Symbool **+** of **-** aanraken. In de kookzone-indicatie knippert **-**. De functie is geactiveerd.

Na 20 seconden verschijnt in de kookzone-indicatie het resultaat over de kwaliteit en snelheid van het kookproces.



Controleer het resultaat aan de hand van de volgende tabel:

**Resultaat**

-  Het kookgerei is niet geschikt voor de kookzone en wordt daarom niet verwarmd.\*
-  Het kookgerei wordt langzamer warm dan verwacht en het kookproces verloopt niet optimaal.\*
-  Het kookgerei wordt goed verwarmd en het kookproces verloopt goed.

\* Is er een kleinere kookzone aanwezig, test het kookgerei dan nog een keer op de kleinere kookzone.

Om de functie opnieuw te activeren kiest u het symbool **+** of **-**.

**Aanwijzingen**

- Is de gebruikte kookzone veel kleiner dan de diameter van het kookgerei, dan zal waarschijnlijk alleen het midden van de vorm warm worden en kan het resultaat niet zo goed mogelijk of naar tevredenheid uitvallen.
- Informatie over deze functie vindt u in het hoofdstuk → "*Basisinstellingen*".
- Informatie over het soort, de grootte en de plaatsing van het kookgerei vindt u in het hoofdstuk → "*Koken met inductie*".

---

## Power-Manager

Met de functie Power-Manager kan het totale vermogen van de kookplaat worden ingesteld.

De kookplaat is in de fabriek vooringesteld. Met de functie Power-Manager kan de waarde volgens de vereisen van de betreffende elektro-installatie worden gewijzigd.

Om deze instelwaarde niet te overschrijden, verdeelt de kookplaat het beschikbare vermogen automatisch over de ingeschakelde kookzones.

Zolang de functie Power-Manager is geactiveerd, kan het vermogen van een kookzone tijdelijk onder de normale waarde vallen. Wordt er een kookzone ingeschakeld en is de vermogensbegrenzing bereikt, dan verschijnt **\_** kort in de kookstanden-indicatie. Het apparaat regelt en kiest automatisch een zo hoog mogelijke vermogensstand.

Voor meer informatie over de manier waarop het totale vermogen van de kookplaat wordt gewijzigd, zie het hoofdstuk → "*Basisinstellingen*".

## Apparaat bedienen

U heeft de bedieningselementen en hun werking al leren kennen. Nu leggen we uit hoe u het apparaat instelt.

### Apparaat in- en uitschakelen

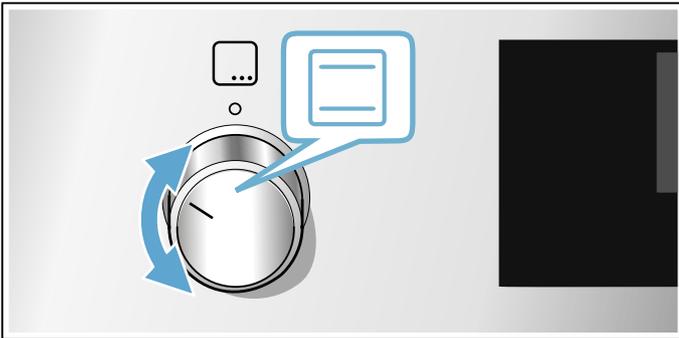
De functiekeuzeknop schakelt het apparaat in en uit. Zodra u hem in een positie buiten de nulstand draait, is het apparaat ingeschakeld. Om het apparaat uit te schakelen de functiekeuzeknop altijd in de nulstand draaien.

### Verwarmingsmethode en temperatuur instellen

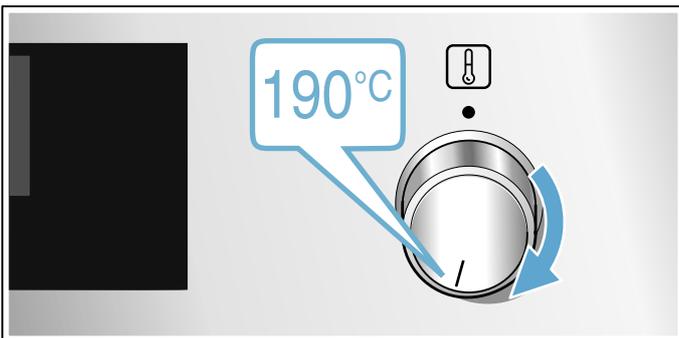
Met de functiekeuze- en de temperatuurknop stelt u het apparaat heel eenvoudig in. In het begin van de gebruiksaanwijzing staat welke verwarmingsmethode het meest geschikt is voor welk gerecht.

Voorbeeld in de afbeelding: boven- en onderwarmte  bij 190 °C.

1. Met de functiekeuzeknop de verwarmingsmethode instellen.



2. Met de temperatuurknop de temperatuur of grillstand instellen.



Na enkele seconden begint het apparaat op te warmen.

Wanneer uw gerecht klaar is, schakelt u het apparaat uit door de functiekeuzeknop in de nulstand te draaien.

**Aanwijzing:** U kunt op het apparaat ook de tijdsduur en het einde van de werking instellen. → "Tijdfuncties" op pagina 20

### Wijzigen

U kunt de verwarmingsmethode en de temperatuur op elk moment met de daarvoor bestemde knop veranderen.

### Snel voorverwarmen

Met de functie Snel voorverwarmen kunt u de opwarmtijd verkorten.

Gebruik hierna het best:

-  3D-hetelucht
-  Boven- en onderwarmte

Gebruik Snel voorverwarmen alleen bij ingestelde temperaturen van meer dan 100 °C.

Om een gelijkmatig resultaat te krijgen, plaatst u het gerecht pas in de binnenruimte wanneer het snel voorverwarmen beëindigd is.

1. De functiekeuzeknop op  zetten.
2. Met de temperatuurknop de temperatuur instellen. Na enkele seconden begint de oven op te warmen.

Wanneer het snel voorverwarmen is beëindigd, klinkt er een signaal. Plaats het gerecht in de binnenruimte.

## Tijdfuncties

Uw apparaat beschikt over verschillende tijdfuncties.

Tijdfunctie	Gebruik
 Tijdsduur	Na afloop van een ingestelde tijdsduur eindigt de werking automatisch.
 Einde	Voer een tijdsduur en een gewenste eindtijd in. Het apparaat start automatisch, zodat de werking op het gewenste tijdstip beëindigd is.
 Wekker	De kookwekker functioneert als een eierwekker. Hij loopt onafhankelijk van de werking en het apparaat wordt er niet door beïnvloed.
 Tijd	Zolang er geen andere functie op de voorgrond loopt, wordt de tijd op het display weergegeven.

Pas na het instellen van een verwarmingsmethode, kunt u de tijdsduur met de toets  opvragen. Nadat er een tijdsduur is ingesteld kan de eindtijd worden opgevraagd.

Na afloop van een tijdsduur of wekkertijd klinkt er een signaal. U kunt het signaal voortijdig beëindigen door op de toets  te tippen.

### Tijdsduur instellen

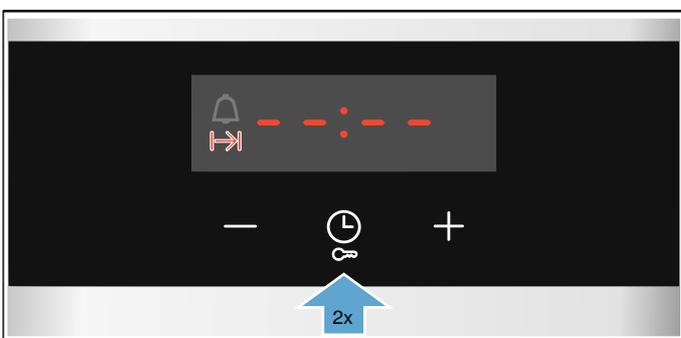
U kunt voor uw gerecht op het apparaat de bereidingsduur instellen. Zo wordt de bereidingsduur niet ongewild overschreden en u hoeft andere werkzaamheden niet te onderbreken om de werking te beëindigen.

U kunt maximaal 23 uur en 59 minuten instellen. De tijdsduur kan tot een uur worden ingesteld in stappen van een minuut, daarna in stappen van 5 minuten.

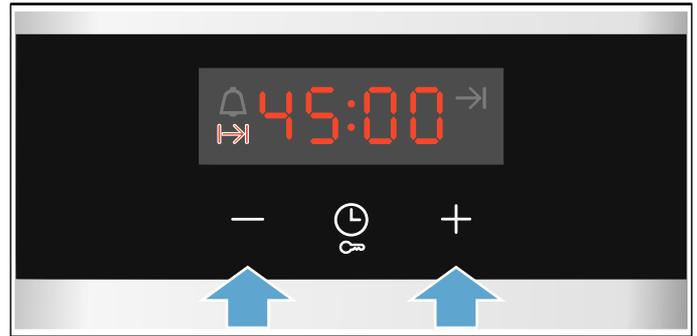
Afhankelijk van de toets die u het eerst aantipt, begint de tijdsduur bij een andere voorgestelde waarde: 10 minuten bij toets  en 30 minuten bij toets .

Voorbeeld in de afbeelding: tijdsduur 45 minuten.  
**1.** Verwarmingsmethode en temperatuur of stand instellen.

**2.** Twee keer op de toets  tippen.  
 Op het display is de tijdsduur  gemarkeerd.



**3.** Met de toets  of  de tijdsduur instellen.



Na enkele seconden begint het apparaat op te warmen. De tijdsduur loopt af op het display.

### De tijdsduur is afgelopen

Er klinkt een signaal. Het apparaat warmt niet meer op. Op het display staat de tijdsduur op nul.

Zodra het signaal beëindigd is, kunt u met de toets  opnieuw een tijdsduur instellen.

Is het gerecht klaar, schakel het apparaat dan uit door de functiekeuzeknop in de nulstand te draaien.

### Wijzigen en afbreken

Met toets  of  kunt u de tijdsduur op elk moment veranderen. Na enkele seconden wordt de verandering overgenomen.

Om de werking af te breken zet u de tijdsduur met toets  helemaal naar nul terug. Het apparaat warmt zonder tijdsduur verder op.

### Einde instellen

U kunt het tijdstip waarop de tijdsduur afloopt op een later tijdstip zetten. U kunt het gerecht bijv. 's morgens in de binnenruimte plaatsen en zo instellen dat het 's middags klaar is.

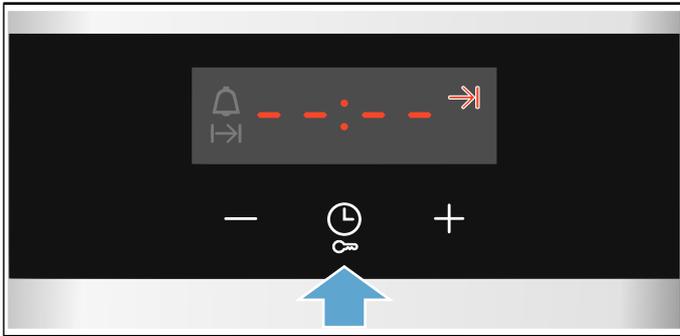
### Aanwijzingen

- Let erop dat levensmiddelen niet te lang in de binnenruimte staan en bederven.
- Stel geen einde meer in wanneer de werking al gestart is. Het bereidingsresultaat zou dan niet meer kloppen.

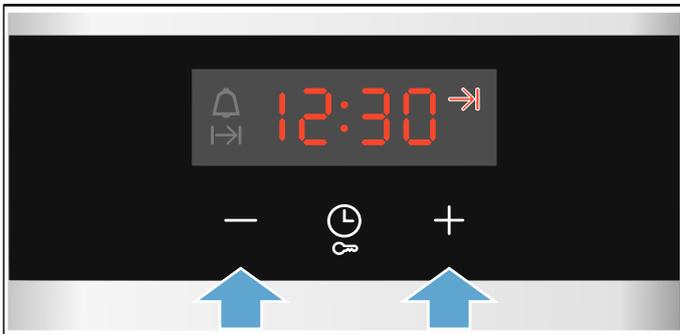
Het einde van de tijdsduur kan maximaal 23 uur en 59 minuten worden uitgesteld.

Voorbeeld in de afbeelding: het is 10:30 uur, de ingestelde tijdsduur is 45 minuten en het gerecht moet om 12:30 uur klaar zijn.

1. Verwarmingsmethode en temperatuur of stand instellen.
2. Twee keer op de toets  tippen en met toets **-** of **+** de tijdsduur instellen.
3. Opnieuw één keer op toets  tippen. Op het display is de eindtijd  gemarkeerd.



4. Met toets **+** of **-** het einde uitstellen.



Na enkele seconden neemt het apparaat de instellingen over. Op het display staat de eindtijd. Zodra het apparaat start, loopt de tijdsduur af.

### De tijdsduur is afgelopen

Er klinkt een signaal. Het apparaat warmt niet meer op. Op het display staat de tijdsduur op nul.

Zodra het signaal beëindigd is, kunt u met de toets **+** opnieuw een tijdsduur instellen.

Is het gerecht klaar, schakel het apparaat dan uit door de functiekeuzeknop in de nulstand te draaien.

### Wijzigen en afbreken

Met de toets **-** of **+** kunt u de eindtijd wijzigen. Na enkele seconden wordt de verandering overgenomen. De eindtijd kan niet meer worden gewijzigd wanneer de tijdsduur afloopt. Het bereidingsresultaat zou dan niet meer kloppen.

Om het programma af te breken zet u met de toets **-** de eindtijd helemaal terug naar de actuele tijd plus tijdsduur. Het apparaat begint op te warmen en de tijdsduur loopt af.

### Wekker instellen

U kunt de wekker gebruiken wanneer het apparaat in- en uitgeschakeld is. Er mag echter geen tijdsduur of eindtijd zijn ingesteld.

U kunt maximaal 23 uur en 59 minuten instellen. Tot 10 minuten kan de wekkertijd in stappen van 30 seconden worden ingesteld. Hierna worden de tijdstappen groter, naarmate de waarde hoger is.

Afhankelijk van de toets die u het eerst aantipt, begint de wekkertijd bij een andere voorgestelde waarde: 5 minuten bij toets **-** en 10 minuten bij toets **+**.

1. Op toets  tippen tot het wekkersymbool  gemarkeerd is.
2. Met toets **-** of **+** de wekkertijd instellen. Na enkele seconden start de wekkertijd.

**Tip:** Geldt de ingestelde wekkertijd voor de looptijd van het apparaat, gebruik dan de tijdsduur. Het apparaat schakelt dan automatisch uit.

### Wekker is afgelopen

Er klinkt een signaal. Op het display staat de wekkertijd op nul.

Met een willekeurige toets de wekker uitschakelen.

### Wijzigen en afbreken

Met toets **-** of **+** kunt u de wekkertijd op elk moment veranderen. Na enkele seconden wordt de verandering overgenomen.

Om het programma af te breken zet u met toets **-** de wekkertijd helemaal naar nul terug. De wekker is uitgeschakeld.

### Tijd instellen

Na de aansluiting of na een stroomonderbreking knippert de tijd op het display. Stel de tijd in.

De functiekeuzeknop dient in de nulstand te staan.

1. Met toets **-** of **+** de tijd instellen. De tijd knippert niet meer.
2. Met de toets  bevestigen. Het apparaat neemt de ingestelde tijd over.

### Tijd wijzigen

U kunt de tijd zo nodig weer wijzigen, bijv. van zomer- in wintertijd.

Tip hiervoor, terwijl het apparaat uitgeschakeld is, op toets  tot de tijd knippert, en wijzig hem met toets **-** of **+**.

## Kinderslot

Om te voorkomen dat kinderen het apparaat per ongeluk inschakelen of instellingen wijzigen, is het voorzien van een kinderslot.

### Aanwijzingen

- Een eventueel aangesloten kookplaat wordt niet beïnvloed doordat de oven is voorzien van een kinderslot.
- Na een stroomonderbreking is het kinderslot niet meer actief.

### Activeren en deactiveren

Om het kinderslot te activeren moet de functiekeuzeknop op de nulstand staan.

Toets  ca. 4 seconden lang indrukken.

Op het display verschijnt **SAFE**. Het kinderslot is geactiveerd.

**Aanwijzing:** Wanneer er een wekkertijd  is ingesteld, loopt deze verder. Zolang het kinderslot actief is, kan de wekkertijd niet worden veranderd.

Om te deactiveren opnieuw ca. 4 seconden lang toets  indrukken, tot **SAFE** van het display verdwijnt.

## Reinigen

Wanneer uw apparaat goed wordt onderhouden en schoongemaakt blijft het er lang mooi uitzien en goed functioneren. Hier leggen we uit hoe u het apparaat goed onderhoudt en schoonmaakt.

### Schoonmaakmiddelen

Om te voorkomen dat de verschillende oppervlakken door verkeerde reinigingsmiddelen beschadigd raken, moet u zich aan het volgende houden.

#### Gebruik bij de reiniging van de kookplaat

- geen onverdund afwasmiddel of reinigingsmiddelen voor de vaatwasmachine,
- geen schuursponsjes,
- geen agressieve reinigingsmiddelen zoals ovensprays of middelen om vlekken te verwijderen,
- geen hogedrukreiniger of stoomstraler.
- Reinig losse onderdelen niet in de vaatwasmachine.

#### Gebruik bij de reiniging van de oven

- geen scherpe of schurende reinigingsmiddelen,
- geen reinigingsmiddelen met een hoog alcoholpercentage,
- geen schuursponsjes,
- geen hogedrukreiniger of stoomstraler.
- Reinig losse onderdelen niet in de vaatwasmachine.

Was nieuwe sponzen voor het eerste gebruik goed uit.

#### **Waarschuwing – Risico van verbranding!**

Het toestel wordt zeer heet. Nooit de hete vlakken in de binnenruimte of verwarmingselementen aanraken. Het apparaat altijd laten afkoelen. Zorg ervoor dat er geen kinderen in de buurt zijn.

Zone	Schoonmaakmiddelen
Roestvrijstalen oppervlakken* (afhankelijk van het type apparaat)	Warm zeepsop: Met een schoonmaakdoekje reinigen en met een zachte doek nadrogen. Veeg bij roestvrijstalen oppervlakken altijd in de slijprichting. Anders kunnen er krassen ontstaan. Kalk, vet, zetmeel en eiwitvlekken onmiddellijk verwijderen. Onder zulke vlekken kan corrosie ontstaan. Bij de servicedienst of in de vakhandel zijn speciale schoonmaakmiddelen verkrijgbaar die geschikt zijn voor warme oppervlakken van roestvrij staal. Een beetje schoonmaakmiddel dun opbrengen met een zachte doek.
Geëmailleerde, gelakte, kunststof- en zeefdruk-oppervlakken* (afhankelijk van het type apparaat)	Warm zeepsop: Met een schoonmaakdoekje reinigen en met een zachte doek nadrogen. Geen glasreiniger, metalen of glazen schraper gebruiken voor het schoonmaken.
* Optioneel (beschikbaar voor enkele apparaten, afhankelijk van het apparaattype.)	

Zone	Schoonmaakmiddelen
Bedieningspaneel	Warm zeepsop: Met een schoonmaakdoekje reinigen en met een zachte doek nadrogen. Geen glasreiniger, metalen of glazen schraper gebruiken voor het schoonmaken.
Bovenste glazen afscherming* (afhankelijk van het type apparaat)	Glasreiniger: Met een zachte doek schoonmaken. U kunt de bovenste glazen afscherming afnemen om hem schoon te maken. Houd u aan de aanwijzingen in het hoofdstuk <b>Bovenste glazen afscherming!</b>
Draaiknoppen Niet afnemen!	Warm zeepsop: Met een schoonmaakdoekje reinigen en met een zachte doek nadrogen.
Omlijsting van de kookplaat	Warm zeepsop: Niet schoonmaken met een schraper, citroen of azijn.
Gaskookplaat en pannenhouders* (afhankelijk van het type apparaat)	Warm zeepsop. Weinig water gebruiken, het mag niet door de branderonderdelen in het toestel komen. Overgelopen voedsel en etensresten direct verwijderen. U kunt de pannenhouders afnemen.
	Pannenhouders van gietijzer*: Niet afwassen in de vaatwasmachine.
Gasbranders* (afhankelijk van het type apparaat)	Branderkop en deksel verwijderen, schoonmaken met warm zeepsop. Niet in de vaatwasmachine reinigen. De gasuitlaatopeningen moeten altijd vrij zijn. Ontstekingskaarsen: kleine zachte borstel. De gasbranders functioneren alleen wanneer de ontstekingskaarsen droog zijn. Alle onderdelen goed drogen. Let er bij het terugplaatsen op dat ze precies goed zitten. De branderdeksele zijn zwart geëmailleerd. In de loop van de tijd verandert de kleur. Dit heeft geen invloed op de werking.
Elektrische kookzone* (afhankelijk van het type apparaat)	Schuurmiddelen of reinigingsponzen. De kookplaat hierna kort opwarmen, zodat hij droogt. Vochtige platen roesten in de loop van de tijd. Ten slotte een schoonmaakmiddel aanbrenge. Overgelopen voedsel en etensresten direct verwijderen.
Ring op de kookplaat* (afhankelijk van het type apparaat)	Geel- tot blauwkleurige plekken op de ring van de kookplaat met een schoonmaakmiddel voor staal verwijderen. Gebruik hiervoor geen krassende of schurende middelen.

\* Optioneel (beschikbaar voor enkele apparaten, afhankelijk van het apparaattype.)

Zone	Schoonmaakmiddelen
Kookplaat van glaske-ramiek* (afhankelijk van het type apparaat)	Verzorging: beschermings- en onderhoudsmiddelen voor glaskeramik. Reiniging: schoonmaakmiddelen die geschikt zijn voor glaskeramik. De aanwijzingen voor het schoonmaken op de verpakking in acht nemen. <b>⚠</b> Schraper tegen sterke vervuiling: Ontgrendelen en alleen met het schrapermesje reinigen. Let op, het mes is heel scherp. Risico van letsel. Na het reinigen weer sluiten. Beschadigde messen direct vervangen.
Glazen kookplaat* (afhankelijk van het type apparaat)	Verzorging: beschermings- en onderhoudsmiddelen voor het glas Reiniging: schoonmaakmiddelen voor het glas. De aanwijzingen voor het schoonmaken op de verpakking in acht nemen. <b>⚠</b> Schraper tegen sterke vervuiling: Ontgrendelen en alleen met het schrapermesje reinigen. Let op, het mes is heel scherp. Risico van letsel. Na het reinigen weer sluiten. Beschadigde messen direct vervangen.
Deurruit	Glasreiniger: Met een zachte doek schoonmaken. Gebruik geen schrapermesjes. De deur kan worden afgenomen om hem gemakkelijk schoon te maken. Houd u hierbij aan de aanwijzingen in het hoofdstuk <b>Ovendeur verwijderen en inbrengen!</b>
Kinderslot* (afhankelijk van het type apparaat)	Warm zeepsop: Met een schoonmaakdoekje reinigen. Indien een kinderslot op de ovendeur is aangebracht, moet dit voor het reinigen worden verwijderd. Bij sterke verontreiniging functioneert het kinderslot niet goed meer.
Afdichting Niet afnemen!	Warm zeepsop: Met een schoonmaakdoekje reinigen. Niet schuren.
Kookzone	Warm zeepsop of water met azijn: Met een schoonmaakdoekje reinigen. Bij sterke verontreiniging een schuur sponsje van roestvrij staal of ovenreiniger gebruiken. Alleen gebruiken in de onverwarmde binnenruimte. <b>⚠</b> Bij zelfreinigende oppervlakken de zelfreinigingsfunctie gebruiken. Neem hierbij de aanwijzingen van het hoofdstuk <b>Zelfreiniging</b> in acht! Attentie! Gebruik nooit schoonmaakmiddelen voor zelfreinigende oppervlakken.
Glazen kapje op de ovenlamp	Warm zeepsop: Met een schoonmaakdoekje reinigen.

\* Optioneel (beschikbaar voor enkele apparaten, afhankelijk van het apparaattype.)

Zone	Schoonmaakmiddelen
Telescooprail	<p>Warm zeepsop: Met een schoonmaakdoekje of borstel schoonmaken.</p> <p>U kunt de rekjes afnemen om ze schoon te maken. Neem hierbij de aanwijzingen in het hoofdstuk <b>Rekjes verwijderen en inbrengen</b> in acht!</p>
	<p>Telescooprails* (afhankelijk van het type apparaat)</p> <p>Warm zeepsop: Met een schoonmaakdoekje of borstel schoonmaken.</p> <p>Verwijder het smeervet niet van de uitschuifrails. U kunt ze het beste reinigen wanneer ze ingeschoven zijn. Niet laten weken, in de vaatwasmachine schoonmaken of bij de zelfreiniging meereinigen. Dit kan invloed hebben op de werking van de rekjes en ze kunnen hierdoor beschadigd raken.</p>
Toebehoren	<p>Warm zeepsop: Laten weken en met schoonmaakdoekje of een borstel schoonmaken.</p>
	<p>Aluminium bakplaat*: (afhankelijk van het type apparaat)</p> <p>Met een zachte doek nadrogen. Niet in de vaatwasmachine reinigen. Gebruik in geen geval ovenreiniger. Om krassen te vermijden mogen de metalen oppervlakken nooit met een mes of soortgelijk scherp voorwerp in aanraking komen. Ongeschikt zijn agressieve schoonmaakmiddelen, schuursponsjes en grove reinigingsdoeken. Anders kunnen er krassen ontstaan.</p>
	<p>Draaispit* (afhankelijk van het type apparaat)</p> <p>Warm zeepsop: Met een schoonmaakdoekje of borstel schoonmaken. Niet afwassen in de vaatwasmachine.</p>
	<p>Braadthermometer* (afhankelijk van het type apparaat)</p> <p>Warm zeepsop: Met een schoonmaakdoekje of borstel schoonmaken. Niet afwassen in de vaatwasmachine.</p>
Ovenlade* (afhankelijk van het type apparaat)	<p>Warm zeepsop: Met een schoonmaakdoekje reinigen.</p>
* Optioneel (beschikbaar voor enkele apparaten, afhankelijk van het apparaattype.)	

### Aanwijzingen

- Geringe kleurverschillen op de voorzijde van het apparaat ontstaan door gebruik van verschillende materialen, zoals glas, kunststof en metaal.
- Donkere plekken bij de ruiten van de deur, lijkend op vegen, zijn lichtreflexen van de verlichting van de binnenuimte.

- Het email wordt ingebrand op zeer hoge temperaturen. Hierdoor kunnen er kleine kleurverschillen ontstaan. Dit is normaal en heeft geen nadelige invloed op de werking. De smalle randen van de bakplaten kunnen niet volledig worden geëmailleerd. Ze kunnen daarom ruw zijn. De bescherming tegen corrosie blijft hierbij intact.

### Apparaat schoon houden

Om te voorkomen dat er hardnekkig vuil ontstaat, dient u het apparaat altijd schoon te houden en vuil direct te verwijderen.

#### **Waarschuwing – Risico van brand!**

Losse voedselresten, vet en vleessap kunnen in brand vliegen. Voor gebruik dient u de binnenruimte, de verwarmingselementen en de accessoires vrij te maken van grove verontreiniging.

#### Tips

- De binnenruimte na gebruik altijd schoonmaken. Zo kan er geen vuil inbranden.
- Verwijder kalk-, vet-, zetmeel- en eiwitvlekken altijd onmiddellijk.
- Voor het bereiden van zeer vochtig gebak de braadslede gebruiken.
- Gebruik geschikt gerei om te braden, bijv. een braadpan.

## Rekjes

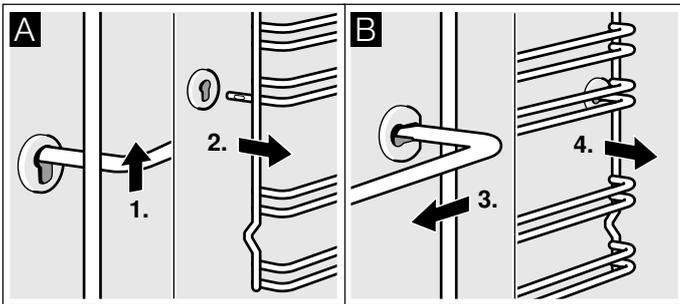
Wanneer uw apparaat goed wordt onderhouden en schoongemaakt blijft het er lang mooi uitzien en goed functioneren. Hier leggen wij u uit hoe u de rekjes kunt verwijderen en schoonmaken.

### Inschuifrails verwijderen en bevestigen

U kunt de rails voor het reinigen verwijderen. De oven dient afgekoeld te zijn.

#### Inschuifrails verwijderen

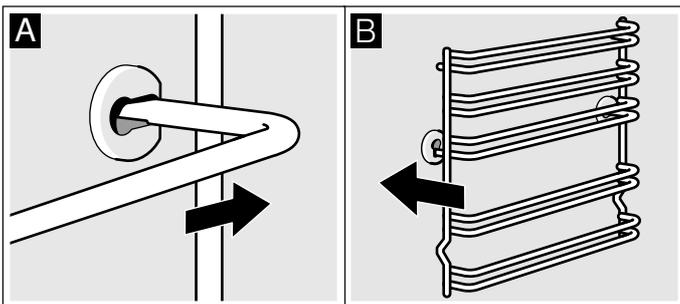
1. Rail voor optillen
2. en uit de geleiders nemen (Afbeelding A).
3. Hierna de hele rail naar voren trekken
4. en verwijderen (Afbeelding B).



Maak de rails schoon met zeepsop en een schoonmaaksponsje. Gebruik bij hardnekkig vuil een borstel.

#### Inhangroosters bevestigen

1. Inhangrooster eerst in de achterste bus plaatsen, iets naar achteren drukken (Afbeelding A)
2. en vervolgens in de voorste bus plaatsen (Afbeelding B).



De inschuifrails passen links en rechts. Let erop dat evenals in afbeelding B hoogte 1 en 2 beneden is en hoogte 3, 4 en 5 boven.

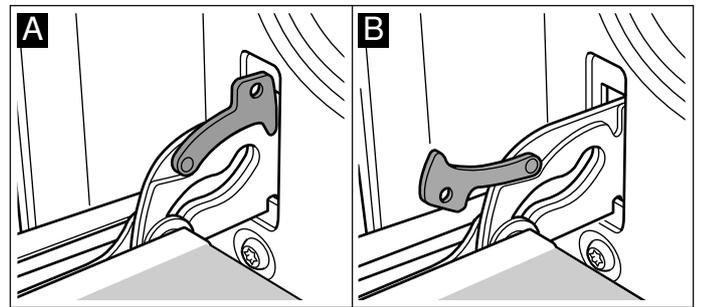
## Apparaatdeur

Wanneer uw apparaat goed wordt onderhouden en schoongemaakt blijft het er lang mooi uitzien en goed functioneren. Hier leggen wij u uit hoe u de apparaatdeur kunt verwijderen en schoonmaken.

### Ovendeur verwijderen en inbrengen

Om de deurruiten schoon te maken en te demonteren, kunt u de ovendeur verwijderen.

De scharnieren van de ovendeur zijn alle voorzien van een blokkeerhendel. Wanneer de blokkeerhendels zijn dichtgeklapt (Afbeelding A), is de ovendeur beveiligd. Hij kan niet worden verwijderd. Wanneer de blokkeerhendels voor het verwijderen van de ovendeur opengeklapt zijn (B), zijn de scharnieren beveiligd. Ze kunnen niet dichtklappen.

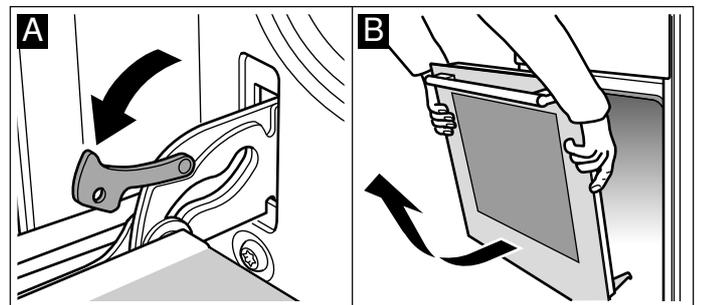


#### Waarschuwing – Risico van letsel!

Wanneer de scharnieren niet beveiligd zijn, klappen ze met grote kracht dicht. Let erop dat de blokkeerhendels altijd helemaal dichtgeklapt zijn, en bij het verwijderen van de ovendeur helemaal opengeklapt.

#### Deur verwijderen

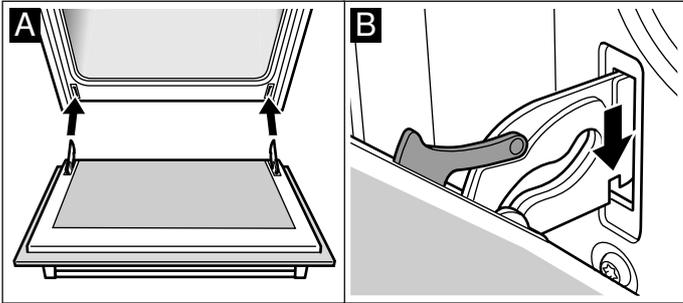
1. Ovendeur helemaal openen.
2. Beide blokkeerhendels links en rechts openklappen (Afbeelding A).
3. Ovendeur tot de aanslag sluiten. Met beide handen links en rechts vastpakken. Nog wat verder sluiten en uitnemen (Afbeelding B).



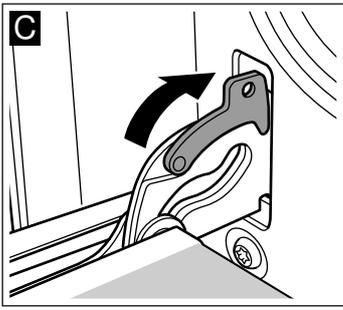
## Deur inbrengen

De ovendeur in de omgekeerde volgorde weer inbrengen.

1. Let er bij het inbrengen van de ovendeur op dat beide scharnieren recht in de opening worden geleid (Afbeelding A).
2. De keep op het scharnier dient aan beide kanten in te klikken (Afbeelding B).



3. Beide blokkeerhendels weer dichtklappen (Afbeelding C). Ovendeur sluiten.



### **⚠ Waarschuwing – Risico van letsel!**

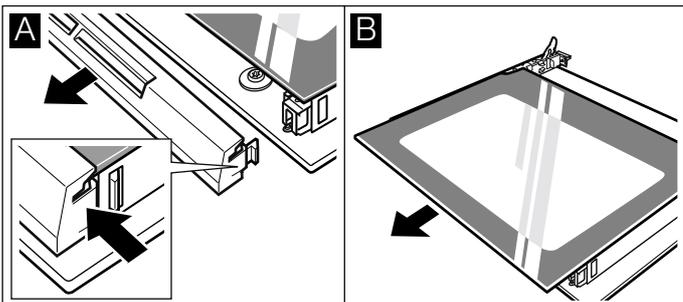
Wanneer de ovendeur er per ongeluk uitvalt of een scharnier dichtklapt, het scharnier niet met uw hand aanraken. Neem contact op met de klantenservice.

## Deurruiten verwijderen en inbrengen

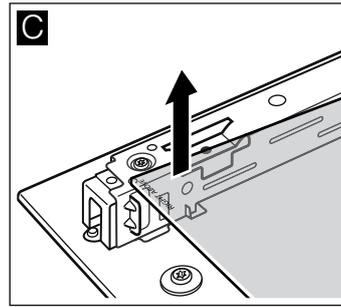
Om gemakkelijker schoon te maken kunt u de ruiten van de ovendeur uitnemen.

### Verwijderen

1. Ovendeur verwijderen en met de handgreep naar beneden op een doek leggen.
2. De afscherming bovenaan de ovendeur afnemen. Hiervoor links en rechts het lipje met de vingers indrukken (Afbeelding A).
3. Bovenste ruit optillen en naar buiten trekken (Afbeelding B).



4. Ruit optillen en naar buiten trekken (Afbeelding C).



Reinig de ruiten met glasreiniger en een zachte doek.

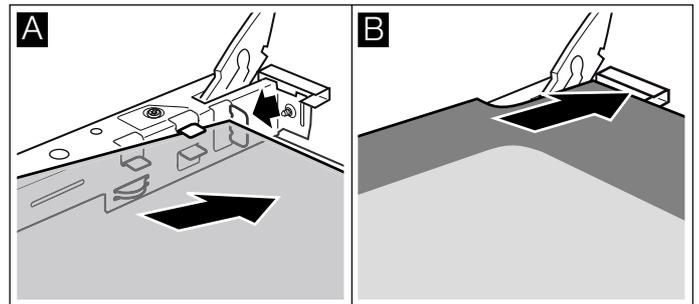
### **⚠ Waarschuwing – Risico van letsel!**

Wanneer er krassen op het glas van de apparaatdeur zitten, kan dit springen. Geen schraper, scherpe of schurende schoonmaakmiddelen gebruiken.

### Inbrengen

Let er bij het inbrengen op dat “right above” links onder ondersteboven staat.

1. De ruit schuin naar achteren inschuiven (Afbeelding A).
2. Bovenste ruit schuin naar achteren in de beide houders schuiven. Het grote vlak moet zich aan de buitenkant bevinden. (Afbeelding B).



3. De afscherming plaatsen en aandrukken.
4. Ovendeur inbrengen.

**Gebruik de oven pas weer wanneer de ruiten naar behoren zijn ingezet.**

## Extra deurveiligheid

Bij gerechten met langere bereidingstijden kan de ovendeur heel hoge temperaturen bereiken.

Als de oven in gebruik is, kleine kinderen uit de buurt van de oven houden en in het oog houden.

Bijkomende veiligheidsinrichtingen zijn voorhanden die het contact met ovendeuren verhinderen. Als zich kinderen in de buurt van de oven kunnen bevinden, dan moeten deze veiligheidsinrichtingen worden aangebracht.

U kunt deze speciale accessoires (11023590) via de servicedienst verkrijgen.

## Veelgestelde vragen en antwoorden (FAQ)

### Gebruik

#### Waarom kan ik de kookplaat niet inschakelen en waarom is het symbool van het kinderslot verlicht?

Het kinderslot is geactiveerd.  
Informatie over deze functie vindt u in het hoofdstuk → "*Kinderslot*"

#### Waarom knippen de indicaties en is er een geluidssignaal te horen?

Verwijder de vloeistof of etensresten van het bedieningspaneel. Verwijder alle voorwerpen die op het bedieningspaneel liggen.  
De aanwijzingen voor het deactiveren van het geluidssignaal vindt u in het hoofdstuk → "*Basisinstellingen*"

### Geluiden

#### Waarom zijn tijdens het koken geluiden te horen?

Afhankelijk van de kwaliteit van de bodem van het kookgerei kunnen bij gebruik van de kookplaat geluiden te horen zijn. Deze geluiden zijn normaal, horen bij de inductietechnologie en duiden niet op een defect.

#### Mogelijke geluiden:

##### Diep zoemen zoals bij een transformator:

Is te horen bij het koken op een hogere kookstand. Het geluid verdwijnt of neemt af wanneer de kookstand lager wordt gezet.

##### Diep fluiten:

Is te horen wanneer de pan leeg is. Dit geluid verdwijnt wanneer er water of levensmiddelen in de pan worden gedaan.

##### Knisperen:

Is te horen bij pannen die uit verschillende materiaallagen bestaan of bij gelijktijdig gebruik van pannen van verschillende grootte en verschillend materiaal. Het volume van het geluid kan variëren, afhankelijk van de hoeveelheid en bereidingswijze van de gerechten.

##### Hoge fluittonen:

Kunnen ontstaan wanneer voor twee kookzones tegelijk de hoogste kookstand wordt gebruikt. De fluittonen verdwijnen of worden zwaker wanneer de kookstand lager wordt gezet.

##### Ventilatorgeluid:

De kookplaat beschikt over een ventilator die bij hoge temperaturen wordt ingeschakeld. De ventilator kan ook na uitschakeling van de kookplaat verder lopen, wanneer de gemeten temperatuur nog te hoog is.

##### Ritmische geluiden zoals het tikken van een klok:

Dit geluid ontstaat alleen wanneer er drie of meerdere kookzones zijn ingeschakeld. Het geluid verdwijnt of neemt af wanneer een van de kookzones wordt uitgeschakeld.

### Kookgerei

#### Welk kookgerei is geschikt voor de inductiekookplaat?

Informatie over kookgerei dat geschikt is voor inductie vindt u in het hoofdstuk → "*Koken met inductie*"

#### Waarom wordt de kookzone niet warm en knippert de kookstand?

De kookzone waarop het kookgerei staat, is niet ingeschakeld.  
Zorg ervoor dat de kookzone waarop het kookgerei staat ingeschakeld is.  
Het kookgerei is te klein voor de ingeschakelde kookzone of is niet geschikt voor inductie.  
Informatie over het soort, de grootte en de plaatsing van het kookgerei vindt u in het hoofdstuk → "*Koken met inductie*"

#### Waarom duurt het zo lang tot het kookgerei warm wordt of waarom wordt het niet warm genoeg, hoewel er een hoge kookstand is ingesteld?

Het kookgerei is te klein voor de ingeschakelde kookzone of is niet geschikt voor inductie.  
Informatie over het soort, de grootte en de plaatsing van het kookgerei vindt u in het hoofdstuk → "*Koken met inductie*"

**Schoonmaken****Hoe wordt de kookplaat schoongemaakt?**

Met de speciale glaskeramik worden optimale resultaten bereikt. Wij adviseren om geen scherpe of schurende schoonmaakmiddelen, reinigingsmiddelen voor afwasmachines (concentraten) of poetslappen te gebruiken.

Meer informatie voor de reiniging en het onderhoud van uw kookplaat vindt u in het hoofdstuk → "Reinigen"

**? Wat te doen bij storingen?**

Storingen worden vaak veroorzaakt door een kleinigheid. Probeer voordat u contact opneemt met de

servicedienst de storing zelf op te lossen met behulp van de tabel.

Indicatie	Mogelijke oorzaak	Oplossing
geen	De stroomtoevoer is onderbroken.  Het apparaat is niet aangesloten volgens het schakelschema.  Storing in het elektronisch systeem.	Controleer met behulp van andere elektrische apparaten of er een kortsluiting bij de stroomtoevoer is opgetreden.  Zorg ervoor dat het apparaat volgens het schakelschema is aangesloten.  Kan de storing niet worden verholpen, schakel dan de technische servicedienst in.
De indicaties knipperen	Het bedieningspaneel is vochtig of het wordt afgedekt door een voorwerp.	Maak het bedieningspaneel droog of verwijder het voorwerp.
De indicatie – knippert in de kookzone-indicaties	Er is een storing in het elektronisch systeem opgetreden.	Om de storing ongedaan te maken, dient u het bedieningspaneel kort met de hand af te dekken.
<b>F2</b>	De elektronica is oververhit, waardoor de betreffende kookzone is uitgeschakeld.	Wacht tot de elektronica voldoende afgekoeld is. Raak vervolgens een willekeurig symbool van de kookplaat aan.
<b>F4</b>	De elektronica is oververhit, waardoor alle kookzones zijn uitgeschakeld.	
<b>F5</b> + kookstand en geluidssignaal	Er staat een hete pan in de buurt van het bedieningspaneel. De elektronica dreigt te oververhitten.	Neem de pan weg. De foutindicatie verdwijnt kort daarna. U kunt verder koken.
<b>F5</b> en geluidssignaal	Er staat een hete pan in de buurt van het bedieningspaneel. Ter bescherming van de elektronica is de kookzone uitgeschakeld.	Neem de pan weg. Wacht enkele seconden. Raak een willekeurig bedieningsvlak aan. Wanneer de foutindicatie verdwijnt, kunt u verder koken.
<b>F1/F6</b>	De kookzone is oververhit geraakt en ter beveiliging van het werkblad uitgeschakeld	Wacht tot de elektronica voldoende afgekoeld is en schakel de kookzone opnieuw in.
<b>F8</b>	De kookzone is lange tijd en zonder onderbreking in gebruik geweest.	De automatische veiligheidsuitschakeling is geactiveerd. Zie het hoofdstuk
<b>E9000</b> <b>E90 10</b>	De bedrijfsspanning is buiten het normale bedrijfsgebied onjuist.	Neem contact op met uw elektriciteitsbedrijf.
<b>U400</b>	De kookplaat is niet op de juiste manier aangesloten	Haal de stekker van de kookplaat uit het stopcontact. Zorg ervoor dat hij volgens het schakelschema is aangesloten.

Plaats geen hete pannen op het bedieningspaneel.

**Aanwijzingen**

- Wanneer in de indicatie **E** verschijnt, moet u het sensorveld van de bijbehorende kookzone ingedrukt houden om de storingscode te kunnen aflezen.
- Staat de storingscode niet vermeld in de tabel, haal de stekker van de kookplaat dan uit het stopcontact, wacht 30 seconden en sluit de kookplaat vervolgens opnieuw aan. Verschijnt de indicatie opnieuw, neem dan contact op met de technische servicedienst en geef de exacte storingscode op.
- Treedt er een fout op, dan gaat het apparaat niet meer over naar de standby-modus.

**Storingen zelf verhelpen**

Technische storingen aan het apparaat kunt u vaak heel gemakkelijk zelf verhelpen.

Lukt een gerecht niet optimaal, dan vindt u aan het einde van de gebruiksaanwijzing vele tips en aanwijzingen voor de bereiding. → "Voor u in onze kookstudio uitgetest." op pagina 37

Storing	Mogelijke oorzaak	Oplossing / aanwijzing
Apparaat werkt niet.	Zekering defect.	Controleer de zekering in de meterkast.
	Stroomonderbreking	Controleer of het keukenlicht of andere keukenapparaten functioneren.
Op het display knippert de tijd.	Stroomonderbreking.	Stel de tijd opnieuw in.
Apparaat kan niet worden ingesteld. Op het display is een sleutelsymbool verlicht of <b>SAFE</b> .	Kinderslot is geactiveerd.	Deactiveer het kinderslot door ca. 4 seconden lang de toets met het sleutelsymbool in te drukken.

**⚠ Waarschuwing – Gevaar voor letsel!**

Ondeskundige reparaties zijn gevaarlijk. Nooit proberen het apparaat zelf te repareren. Reparaties mogen uitsluitend worden uitgevoerd door technici die zijn geïnstrueerd door de klantenservice. Bij defect van het apparaat met de servicedienst contact opnemen;

**⚠ Waarschuwing – Kans op een elektrische schok!**

Ondeskundige reparaties zijn gevaarlijk. Reparaties en de vervanging van beschadigde aansluitleidingen mogen uitsluitend worden uitgevoerd door technici die zijn geïnstrueerd door de klantenservice. Is het apparaat defect, haal dan de stekker uit het stopcontact of schakel de zekering in de meterkast uit. Contact opnemen met de klantenservice.

**Foutmeldingen op het display**

Wanneer er op het display een foutmelding met “E” verschijnt, bijv. **E05-32**, tikt u op de toets . De foutmelding wordt dan teruggezet. Stel eventueel de tijd opnieuw in.

Was het een eenmalige storing, dan kunt u het apparaat weer gebruiken zoals altijd. Verschijnt de foutmelding opnieuw, neem dan contact op met de servicedienst en geef hierbij de exacte foutmelding en het E-nr. van uw apparaat op. → *"Servicedienst"* op pagina 37

**Lamp voor de binnenruimte aan het plafond vervangen**

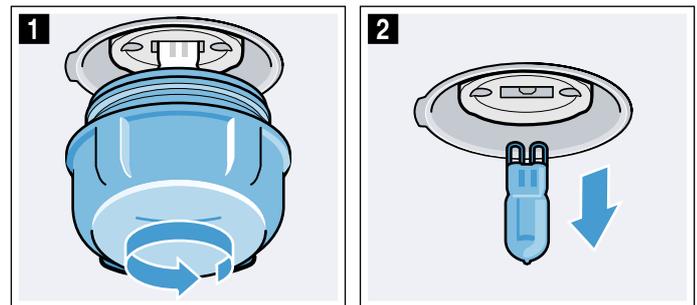
Als de lamp voor de binnenruimte is uitgevallen, moet deze worden vervangen. Temperatuurbestendige 230V-halogenelampen, 25 watt, kunt u krijgen bij de servicedienst of uw speciaalzaak.

Houd de halogenelamp vast met een droge doek. Hierdoor wordt de levensduur van de lamp verlengd. Gebruik uitsluitend originele lampen.

**⚠ Waarschuwing – Kans op een elektrische schok!**  
Bij vervanging van de lamp in de binnenruimte staan de contacten van de lampfitting onder stroom. Trek voordat u tot vervanging overgaat de netstekker uit het stopcontact trekken of schakel de zekering in de meterkast uit.

**⚠ Waarschuwing – Risico van verbranding!**  
Het toestel wordt zeer heet. Nooit de hete vlakken in de binnenruimte of verwarmingselementen aanraken. Het apparaat altijd laten afkoelen. Zorg ervoor dat er geen kinderen in de buurt zijn.

1. Leg een theedoek in de onverwarmde binnenruimte, om schade te voorkomen.
2. Glazen afscherming er naar links uitdraaien (Afb. **1**).
3. Lamp eruit trekken - niet draaien (Afb. **2**). Nieuwe lamp inbrengen, hierbij op de stand van de pinnen letten. De lamp stevig aandrukken.



4. Glazen afscherming er weer inschroeven. Afhankelijk van het type apparaat is de glazen afscherming voorzien van een afdichtring. Afdichtring weer aanbrengen voor het inschroeven.
5. Theedoek eruit nemen en de zekering inschakelen.

## Servicedienst

Wanneer uw apparaat gerepareerd moet worden, staat onze servicedienst voor u klaar. Wij vinden altijd een passende oplossing, ook om een onnodig bezoek van medewerkers van de servicedienst te voorkomen.

### E-nummer en FD-nummer

Geef aan de klantenservice altijd het productnummer (E-nr.) en het fabricagenummer (FD-nr.) van uw apparaat op, zodat wij u goed van dienst kunnen zijn. Het typeplaatje met de nummers vindt u aan de zijkant van de ovendeur. Om niet te lang te hoeven zoeken wanneer u de klantenservice nodig heeft, kunt u hier direct de gegevens van uw apparaat en het telefoonnummer van de servicedienst invullen.

<b>E-nr.</b>		<b>FD-nr.</b>	
<b>Servicedienst</b> 			

Let erop dat het bezoek van een technicus van de servicedienst in het geval van een verkeerde bediening ook tijdens de garantietijd kosten met zich meebrengt.

De contactgegevens in alle landen vindt u in de bijgesloten lijst met Servicedienstadressen.

### Verzoek om reparatie en advies bij storingen

**NL** 088 424 4010  
**B** 070 222 141

Vertrouw op de competentie van de fabrikant. Dan bent u ervan verzekerd dat de reparatie wordt uitgevoerd door ervaren technici die gebruikmaken van de originele reserveonderdelen voor uw apparaat.

## Voor u in onze kookstudio uitgetest.

U vindt hier een keur aan gerechten en de daarbij behorende optimale instellingen. Wij laten u zien welke verwarmingsmethode en temperatuur het meest geschikt zijn voor uw gerecht. U krijgt informatie over de juiste toebehoren en de hoogte waarop ze ingeschoven dienen te worden. U krijgt tips over vormen en de bereiding.

**Aanwijzing:** Bij het bereiden van levensmiddelen kan veel waterdamp in de binnenruimte ontstaan. Uw apparaat is heel energie-efficiënt en geeft tijdens de werking slechts weinig warmte naar buiten af. Vanwege de hoge temperatuurverschillen tussen de binnenruimte en de buitenste delen van het apparaat kan er condenswater op de deur, het bedieningspaneel of nabijgelegen meubelfronten neerslaan. Dit is een normaal natuurkundig verschijnsel. Door voorverwarmen of door de deur voorzichtig te openen, kan het condensaat worden gereduceerd.

### Algemene aanwijzingen

#### Aanbevolen instelwaarden

In de tabel vindt u voor diverse gerechten de optimale verwarmingsmethode. Temperatuur en tijdsduur zijn afhankelijk van de hoeveelheid en het recept. Daarom zijn er instelbereiken aangegeven. Probeer het eerst met de laagste waarde. Bij een lage temperatuur wordt het gerecht gelijkmatiger bruin. Stel zo nodig de volgende keer een hogere temperatuur in.

**Aanwijzing:** De bereidingstijden kunnen niet korter worden door hogere temperaturen in te stellen. De gerechten zouden dan weliswaar van buiten gaar, maar van binnen niet goed doorbakken zijn.

De instelwaarden gelden voor producten die in de onverwarmde binnenruimte worden geplaatst. Hiermee kunt u energie besparen. Wanneer u voorverwarmt worden de aangegeven baktijden enkele minuten korter.

Voor bepaalde gerechten is voorverwarmen nodig, dit staat in de tabel aangegeven. Plaats uw gerecht en de accessoires pas na het voorverwarmen in de binnenruimte.

Wilt u uw eigen gerecht klaarmaken, neem dan soortgelijke gerechten als basis. Bijkomende informatie vindt u onder de tips na de insteltabellen.

Niet gebruikte accessoires verwijderen uit de binnenruimte. Zo krijgt u een optimaal kookresultaat en spaart u energie.

## Verwarmingsmethode milde hetelucht

Milde hetelucht is een intelligente verwarmingsmethode voor een gezonde bereiding van vlees, vis en gebak. Het apparaat regelt de energietoevoer in de binnenruimte optimaal. Het product wordt in fases bereid met behulp van restwarmte. Zo blijft het sappiger en wordt het minder bruin. Afhankelijk van de bereiding en het gerecht kan energie worden bespaard. Als u tijdens het bereiden vroegtijdig de ovendeur opent of door het voorverwarmen verdwijnt dit effect.

Gebruik alleen de originele accessoires die bij uw apparaat horen. Deze zijn optimaal op de binnenruimte en de verwarmingsmethoden afgestemd. Niet gebruikte accessoires verwijderen uit de binnenruimte.

Plaats de gerechten in de onverwarmde, lege binnenruimte. Kies een temperatuur tussen 120 °C en 230 °C. Houd de deur van het apparaat tijdens de bereiding gesloten. Gebruik slechts één niveau.

De verwarmingsmethode milde hetelucht wordt voor het bepalen van het energieverbruik in de circulatieluchtmodus en de energie-efficiëntieklasse gebruikt.

### Bakken op één niveau

Gebruik de volgende inschuifhoogtes voor het bakken op één niveau:

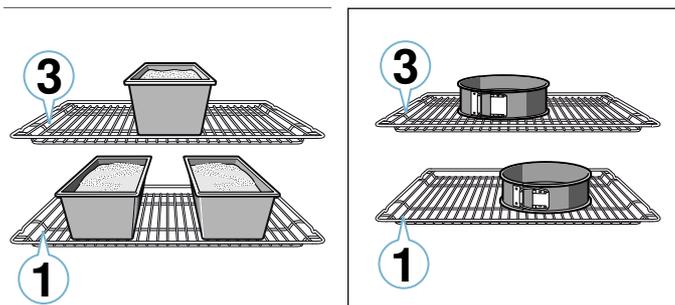
- Hoogte 2, hoog gebak, bijv. vorm op het rooster
- Hoogte 3, plat gebak, bijv. bakplaat

### Bakken op meerdere niveaus

Gebruik de verwarmingsmethode Hete lucht. Gelijktijdig op bakplaten of in vormen geplaatste taarten hoeven niet op hetzelfde moment klaar te zijn.

Bakken op twee niveaus:

- Braadslede, hoogte 3  
Bakplaat, hoogte 1
- Vormen op het rooster  
eerste rooster, hoogte 3  
tweede rooster, hoogte 1



Bakken op drie niveaus:

- Bakplaat, hoogte 5  
Braadslede, hoogte 3  
Bakplaat, hoogte 1

Door de gerechten gelijktijdig te bereiden, kunt u energie besparen. Plaats de vormen naast elkaar of verspringend boven elkaar in de binnenruimte.

## Accessoires

Gebruik alleen de originele accessoires die bij uw apparaat horen. Deze zijn optimaal op de binnenruimte en de functies afgestemd.

Let erop dat u altijd geschikte accessoires gebruikt en deze er goed om inschuift. → "Toebehoren" op pagina 15

## Bakpapier

Gebruik alleen bakpapier dat geschikt is voor de gekozen temperatuur. Knip het bakpapier altijd zodanig af dat het goed past.

## Taart, cake en gebak

Uw apparaat biedt talrijke verwarmingsmethoden voor het bakken van gebak en klein gebak. In de insteltablets vindt u optimale instellingen voor vele gerechten.

Neem ook de aanwijzingen in de paragraaf over het rijzen van het deeg in acht.

## Bakvormen

Voor een optimaal kookresultaat raden wij u aan donkere bakvormen van metaal te gebruiken.

Lichte vormen, keramische vormen en vormen van glas verlengen de baktijd en het gebak bruint niet gelijkmatig.

Wilt u vormen van silicone gebruiken, raadpleeg dan de informatie en de recepten van de fabrikant. Vormen van silicone zijn vaak kleiner dan normale vormen. De hoeveelheid- en receptgegevens kunnen afwijken.

## Diepvriesproducten

Gebruik geen sterk met ijs bedekte diepvriesproducten. Verwijder het ijs van het gerecht.

Diepvriesproducten zijn ten dele ongelijkmatig vorgebakken. De ongelijkmatige bruine kleur blijft ook na het bakken bestaan.

## Brood en broodjes

### Attentie!

Nooit water in de hete binnenruimte gieten of vormen met water op de bodem van de oven plaatsen. Door de verandering van temperatuur kan schade aan het email ontstaan.

Sommige gerechten lukken het best wanneer ze in meerdere stappen worden gebakken. Deze zijn in de tabel aangegeven.

De instelwaarden voor brooddeeg gelden zowel voor deeg op de bakplaat als voor deeg in een rechthoekige vorm.

## Gebak in vormen

Gerecht	Accessoires/vormen	Inschui- hoogte	Verwar- mings- methode	Tempera- tuur in °C	Tijdsduur in min.
Cake, eenvoudig	Krans-/rechthoekige vorm	2		160-180	50-60
Cake, eenvoudig, 2 niveaus	Krans-/rechthoekige vorm	3+1		140-160	60-80
Cake, fijn	Krans-/rechthoekige vorm	2		150-170	60-80
Taartbodem van roerdeeg	Taartbodenvorm	3		160-180	30-40
Vruchten- of kwarktaart met bodem van zand- taartdeeg	Springvorm Ø 26 cm	2		160-180	70-90
Taart	Taartvorm	1		200-240	25-50
Gistgebak	Springvorm Ø 28 cm	2		150-160	25-35
Tulband	Tulbandvorm	2		150-170	60-80
Biscuittaart, 3 eieren	Springvorm Ø 26 cm	2		160-170	30-40
Biscuittaart, 6 eieren	Springvorm Ø 28 cm	2		160-170	35-45

## Gebak op de plaat

Gerecht	Accessoires/vormen	Inschui- hoogte	Verwar- mings- methode	Temperatuur in °C	Tijdsduur in min.
Cake met bedekking	Braadslede	3		160-180	20-45
Klein gistdeeggebak, 2 niveaus	Braadslede + bakplaat	3+1		140-160	30-55
Zandtaartdeeggebak met droge bedekking	Braadslede	2		170-190	25-35
Zandtaartdeeggebak met droge bedekking, 2 niveaus	Braadslede + bakplaat	3+1		160-170	35-45
Zandtaartdeeggebak met vochtige bedekking	Braadslede	2		160-180	60-90
Gistdeeggebak met droge bedekking	Braadslede	3		170-180	25-35
Gistdeeggebak met droge bedekking, 2 niveaus	Braadslede + bakplaat	3+1		150-170	20-30
Gistdeeggebak met vochtige bedekking	Braadslede	3		160-180	30-50
Gistdeeggebak met vochtige bedekking, 2 niveaus	Braadslede + bakplaat	3+1		150-170	40-65
Broodvlecht, gistdeegkrans	Braadslede	2		160-170	35-40
Biscuitrol	Braadslede	2		170-190*	15-20
Strudel, zoet	Braadslede	2		190-210	55-65
Strudel, diepvries	Braadslede	3		180-200	35-45

\* 10 minuten voorverwarmen

## Klein gebak

Gerecht	Accessoires/vormen	Inschui- hoogte	Verwar- mings- methode	Temperatuur in °C	Tijdsduur in min.
Muffins	Muffinplaat	2		170-190	20-40
Muffins, 2 niveaus	Muffinplaten	3+1		160-170	30-40
Klein gebak van gistdeeg	Braadslede	3		150-170	25-35
Klein gistdeeggebak, 2 niveaus	Braadslede + bakplaat	3+1		150-170	25-40
Bladerdeeggebak	Braadslede	3		180-200	20-30
Bladerdeeggebak, 2 niveaus	Braadslede + bakplaat	3+1		180-200	25-35
Bladerdeeggebak, 3 niveaus	Bakplaten + braadslede	5+3+1		170-190	30-45

Gerecht	Accessoires/vormen	Inschui- hoogte	Verwar- mings- methode	Temperatuur in °C	Tijdsduur in min.
Deeg van bijv. soesjes	Braadslede	3		190-210	35-50
Deeg van bijv. soesjes, 2 niveaus	Braadslede + bakplaat	3+1		190-210	35-45

### Koekjes

Gerecht	Accessoires/vormen	Inschui- hoogte	Verwar- mings- methode	Temperatuur in °C	Tijdsduur in min.
Sprits	Braadslede	3		140-150*	30-40
Sprits, 2 niveaus	Braadslede + bakplaat	3+1		140-150*	30-45
Sprits, 3 niveaus	Bakplaten + braadslede	5+3+1		130-140*	40-55
Koekjes	Braadslede	3		140-160	20-30
Koekjes, 2 niveaus	Braadslede + bakplaat	3+1		130-150	25-35
Koekjes, 3 niveaus	Bakplaten + braadslede	5+3+1		130-150	30-40
Schuimgebak	Braadslede	3		80-100	100-150
Schuimgebak, 2 niveaus	Braadslede + bakplaat	3+1		90-100*	100-150
Makarons	Braadslede	2		100-120	30-40
Makarons, 2 niveaus	Braadslede + bakplaat	3+1		100-120	35-45
Makarons, 3 niveaus	Bakplaten + braadslede	5+3+1		100-120	40-50

\* voorverwarmen

### Brood en broodjes

Gerecht	Accessoires/vormen	Inschui- hoogte	Verwar- mings- methode	Stap	Temperatuur in °C	Tijdsduur in min.
Brood, 750 g (in rechthoekige vorm en op de plaat)	Braadslede of rechthoekige vorm	2		-	180-200	50-60
Brood, 1000 g (in rechthoekige vorm en op de plaat)	Braadslede of rechthoekige vorm	2		-	200-220	35-50
Brood, 1500 g (in rechthoekige vorm en op de plaat)	Braadslede of rechthoekige vorm	2		-	180-200	60-70
Plat rond brood	Braadslede	3		-	240-250	25-30
Broodjes, zoet, vers	Braadslede	3		-	170-180*	20-30
Broodjes, zoet, vers, 2 niveaus	Braadslede + bakplaat	3+1		-	160-180*	15-25
Broodjes, vers	Braadslede	3		-	200-220	20-30
Toast, gratineren, 4 stuks	Rooster	3		-	200-220	15-20
Toast, gratineren, 12 stuks	Rooster	3		-	220-240	15-25

\* voorverwarmen

### Pizza, quiche en hartig gebak

Gerecht	Accessoires/vormen	Inschui- hoogte	Verwar- mings- methode	Temperatuur in °C	Tijdsduur in min.
Pizza, vers	Braadslede	3		170-190	20-30
Pizza, vers, 2 niveaus	Braadslede + bakplaat	3+1		160-180	35-45
Pizza, vers, dunne bodem	Braadslede	2		250-270*	20-30
Pizza, gekoeld	Braadslede	1		180-200*	10-15

\* voorverwarmen

Gerecht	Accessoires/vormen	Inschui- hoogte	Verwar- mings- methode	Temperatuur in °C	Tijdsduur in min.
Pizza, diepvries, dunne bodem, 1 stuk	Rooster	2		190-210	15-20
Pizza, diepvries, dunne bodem, 2 stuks	Braadslede + rooster	3+1		190-210	20-25
Pizza, diepvries, dikke bodem, 1 stuk	Rooster	3		180-200	20-25
Pizza, diepvries, dikke bodem, 2 stuks	Braadslede + rooster	3+1		170-190	20-30
Minipizza's	Braadslede	3		190-210	10-20
Hartig gebak in vormen	Springvorm Ø 28 cm	2		170-190	40-50
Quiche	Taartvorm	2		190-210	35-45
Taart	Ovenschaal	2		170-190	55-65
Empanada	Braadslede	3		180-190	35-45
Börek	Braadslede	2		220-240	30-40

\* voorverwarmen

### Tips voor het bakken

U wilt vaststellen of het gebak doorbakken is.	Steek met een houten prikker op de hoogste plaats in het gebak. Zit er geen deeg meer aan de prikker, dan is het gebak klaar.
Het gebak stort in.	Gebruik de volgende keer minder vloeistof. Of stel de temperatuur 10 °C lager in en verleng de baktijd. Houd u aan de opgegeven ingrediënten en bereidingsaanwijzingen in het recept.
Het gebak is in het midden hoog gerez en lager bij de randen.	Vet alleen de bodem van de springvorm in. Na het bakken maakt u het gebak voorzichtig los met een mes.
Het sap van de vruchten stroomt over.	Gebruik de volgende keer de braadslede.
Klein gebak plakt bij het bakken aan elkaar.	Tussen de gebakstukken dient een afstand van ca. 2 cm te zijn. Zo is er voldoende plaats om het gebak goed te laten rijzen en helemaal bruin te laten worden.
Het gebak is te droog.	Stel de temperatuur 10 °C hoger in en houd een kortere baktijd aan.
Het gebak is over het geheel te licht.	Zijn de inschuihoogte en de accessoires juist, verhoog dan evt. de temperatuur of houd een langere baktijd aan.
Het gebak is aan de bovenkant te licht, maar van onderen te donker.	Plaats het gebak de volgende keer één niveau hoger.
Het gebak is aan de bovenkant te donker, maar van onderen te licht.	Plaats het gebak de volgende keer één niveau lager. Kies een lagere temperatuur en houd een langere baktijd aan.
Het gebak in een (langwerpige) vorm wordt te donker aan de achterkant.	Zet de bakvorm niet direct tegen de achterwand maar midden op het accessoire.
Het gebak is in zijn geheel te donker.	Kies de volgende keer een lagere temperatuur en houd evt. een langere baktijd aan.
Het gebak is ongelijkmatig bruin geworden.	Kies een wat lagere temperatuur. Ook bakpapier dat uitsteekt kan de luchtcirculatie beïnvloeden. Knip het bakpapier altijd zo af dat het goed past. Let erop dat de bakvorm niet direct voor de openingen in de achterwand van de binnenruimte staat. Bij het bakken van klein gebak moet u indien mogelijk gelijke groottes en diktes aanhouden.
U hebt op meerdere niveaus gebakken. Op de bovenste plaat is het gebak donkerder dan op de onderste.	Kies voor het bakken op meerdere niveaus altijd hete lucht. Bakplaten of vormen die gelijktijdig in de oven worden geplaatst, hoeven niet op hetzelfde moment klaar te zijn.
Het gebak ziet er goed uit, maar is van binnen niet goed doorbakken.	Bak iets langer bij een wat lagere temperatuur en voeg evt. minder vloeistof toe. Bij gebak met een vochtige bovenkant bakt u eerst de bodem voor. Bestrooi hem met amandelen of paneermeel en doe dan de bovenlaag erop.
Het gebak laat niet los wanneer u het uit de vorm wilt storten.	Laat het gebak na het bakken nog 5 tot 10 minuten afkoelen. Komt het er nog steeds niet uit, maak de rand dan voorzichtig los met een mes. Stort het gebak opnieuw en bedek de vorm meerdere keren met een natte, koude doek. Vet de vorm de volgende keer in en bestrooi hem met paneermeel.

## Ovenschotels en gegratineerde gerechten

Uw apparaat biedt talrijke verwarmingsmethoden voor het bereiden van ovenschotels. In de insteltablellen vindt u voor vele gerechten optimale instellingen.

De bereidingstoestand van een ovenschotel is afhankelijk van de grootte van de vorm en de hoogte van het gerecht.

Gebruik voor ovenschotels en gegratineerde gerechten een platte, brede vorm. In een smalle, hoge vorm

hebben de gerechten meer tijd nodig en worden donkerder aan de bovenkant.

Gebruik altijd de aangegeven inschuifhoogtes.

Op één niveau kunt u de gerechten bakken in vormen of in de braadslede.

- Vormen op het rooster: hoogte 2
- Braadslede, hoogte 3

Door de gerechten gelijktijdig te bereiden, kunt u energie besparen. Plaats de vormen naast elkaar in de binnenruimte.

Gerecht	Accessoires/vormen	Inschuifhoogte	Verwarmingsmethode	Temperatuur in °C	Tijdsduur in min.
Ovenschotel, hartig, gegaarde ingrediënten	Ovenschaal	2		200-220	30-60
Ovenschotel, zoet	Ovenschaal	2		180-200	50-60
Aardappelgratin, rauwe ingrediënten, 4 cm hoog	Ovenschaal	2		150-170	60-80
Aardappelgratin, rauwe ingrediënten, 4 cm hoog, 2 niveaus	Ovenschaal	3+1		150-160	70-80

## Gevogelte, vlees en vis

Uw apparaat biedt talrijke verwarmingsmethoden voor het klaarmaken van gevogelte, vlees en vis. In de insteltablellen vindt u voor enkele gerechten optimale instellingen.

### Braden op het rooster

Het braden op het rooster is bijzonder geschikt voor groot gevogelte of meerdere stukken tegelijk.

Leg de te grillen stukken rechtstreeks op het rooster. Als u één stuk vlees wilt grillen, kunt u dit het beste in het midden van het rooster leggen.

Plaats ook de braadslede op hoogte 1. Het vleessap wordt opgevangen en de binnenruimte blijft schoon.

Giet afhankelijk van de grootte en het soort vlees tot 1/2 liter water in de braadslede. Vrijkomende vloeistof wordt opgevangen. Van dit braadvocht kunt u een saus bereiden. Bovendien ontstaat zo minder rook en blijft de binnenruimte schoner.

### Braden in vormen

#### Waarschuwing – Risico van letsel door barstend glas!

Zet hete vormen van glas op een droge onderzetter. Is de ondergrond nat of koud, dan kan het glas knappen.

#### Waarschuwing – Risico van verbranding!

Wanneer het deksel na de bereiding wordt afgenomen kan er zeer hete stoom vrijkomen. Til het deksel aan de achterkant op, zodat de hete stoom van het lichaam af naar buiten gaat.

Gebruik alleen vormen die geschikt zijn voor de oven. Vormen van glas zijn het meest geschikt. Controleer of de vorm in de binnenruimte past.

Glanzende braadsledes van edelstaal of aluminium reflecteren de warmte als een spiegel en zijn daardoor niet zo geschikt. Gevogelte, vlees en vis wordt

langzamer gaar en minder bruin. Houd een hogere temperatuur en/of langere bereidingstijd aan.

Houd u aan de aanwijzingen van de fabrikant van de braadvorm.

### Open vorm

Voor het klaarmaken van gevogelte, vlees en vis kunt u het beste een hoge vorm gebruiken. Plaats de vorm op het rooster. Wanneer u geen geschikte vorm heeft, kunt u de braadslede gebruiken.

### Gesloten vorm

De binnenruimte blijft bij de bereiding in een gesloten vorm veel schoner. Let erop dat het deksel past en goed sluit. Plaats de vorm op het rooster.

Gevogelte, vlees en vis kunnen ook in een gesloten braadslede knapperig worden. Gebruik hiervoor een braadslede met glazen deksel en stel een hogere temperatuur in.

### Grillen

Laat de deur van het apparaat tijdens het grillen gesloten. Nooit grillen terwijl de apparaatdeur geopend is.

Leg het te grillen stuk op het rooster. Plaats bovendien de braadslede, met de schuine kant naar de apparaatdeur, ten minste één inschuifhoogte eronder. Zo wordt afdruiwend vet opgevangen.

Neem indien mogelijk grillstukken van ongeveer dezelfde dikte en hetzelfde gewicht. Dan worden ze gelijkmatig bruin en blijven lekker mals. Leg de te grillen stukken rechtstreeks op het rooster.

Keer ze met een grilltang. Wanneer u met een vork in het vlees prikt, verliest het sap en wordt het droog.

Bestrooi vlees pas na het grillen. Zout onttrekt water aan het vlees.

### Aanwijzingen

- Het grillelement wordt steeds weer in- en uitgeschakeld, dat is normaal. Hoe vaak dit gebeurt, is afhankelijk van de ingestelde grillstand.

- Bij het grillen kan rook ontstaan.
- Plaats de bakplaat of de braadslede bij het grillen niet hoger dan op inschuifhoogte 3. Door de sterke hitte vervormen ze en bij verwijdering kunnen ze de binnenruimte beschadigen.

### Braadthermometer

Afhankelijk van de versie van uw apparaat beschikt u over een braadthermometer. Met de braadthermometer kunt u exact garen. Lees de belangrijke instructies voor het gebruik van de braadthermometer na in het betreffende hoofdstuk. U vindt daar gegevens over het insteken van de braadthermometer, de mogelijke verwarmingsmethoden en verdere informatie.

### Aanbevolen instelwaarden

De instelwaarden gelden voor ongevuld vlees, braadklaar gevogelte en vlees en vis op koelkasttemperatuur, die in de onverwarmde binnenruimte worden geplaatst.

In de tabel vindt u gegevens voor gevogelte, vlees en vis en voorgestelde gewichten. Wilt u zwaarder gevogelte, vlees of vis bereiden, gebruik dan in elk geval de lagere temperatuur. Om bij meerdere stukken de bereidingsduur te bepalen dient u uit te gaan van het gewicht van het zwaarste stuk. De stukken dienen ongeveer even groot te zijn.

Hoe groter het gevogelte, het vlees of de vis, des te lager de temperatuur en des te langer de bereidingstijd.

Gevogelte, vlees en vis na ca. 1/2 tot 2/3 van de opgegeven tijd keren.

### Gevogelte

Prik bij eend of gans het vel onder de vleugels in. Zo kan het vet weglopen.

Snijd bij eendenborst het vel in. Keer de eendenborst niet.

Voeg wat vloeistof toe aan het gevogelte in de pan. De bodem van de vorm dient ca. 1-2 cm bedekt te zijn.

Let er bij het keren van gevogelte op dat eerst de borstzijde resp. de kant van het vel onder ligt.

Gevogelte wordt bijzonder knapperig bruin als u het tegen het einde van de bereidingstijd bestrijkt met boter, zout water of sinaasappelsap.

### Gevogelte

Gerecht	Accessoires/vormen	Inschuifhoogte	Verwarmingsmethode	Temperatuur in °C	Tijdsduur in min.
Kip, 1,3 kg	Rooster	2		200-220	60-70
Kleine kipdelen, à 250 g	Rooster	3		220-230	30-35
Kipsticks, nuggets, diepvries	Braadslede	3		190-210	20-25
Eend, 2 kg	Rooster	2		190-210	100-110
Eendenborst, medium, à 300 g	Rooster	3		240-260	30-40
Gans, 3 kg	Rooster	2		170-190	120-140
Ganzenbouten, à 350 g	Rooster	3		220-240	40-50
Kalkoen, 2,5 kg	Rooster	2		180-200	80-100

### Vlees

Bestrijk mager vlees naar wens met vet of leg er reepjes spek op.

Voeg aan braadstukken van mager vlees een beetje vloeistof toe. In glazen vormen moet de bodem van de vorm ca. 1/2 cm hoog bedekt zijn.

Snij een zwaard kruisgewijs in. Let er bij het keren van braadvlees op dat eerst het zwaard onder ligt.

Als het braadvlees klaar is, moet het nog 10 minuten in de uitgeschakelde, gesloten binnenruimte blijven liggen. Zo kan het vleessap zich beter verdelen. Wikkel het braadvlees evt. in aluminiumfolie. Bij de opgegeven bereidingstijd is de aanbevolen rusttijd niet inbegrepen.

Braden en stoven in een vorm is comfortabeler. U kunt het braadvlees met de vorm eenvoudiger uit de binnenruimte nemen en de saus direct in de vorm bereiden.

De hoeveelheid vloeistof is afhankelijk van het soort vlees en het materiaal van de vormen en of u een deksel gebruikt. Wanneer u vlees in geëmailleerde of donkere braadvormen klaarmaakt, is er wat meer vloeistof nodig dan in glazen vormen.

Tijdens het braden verdampt de vloeistof in de vorm. Voeg zo nodig voorzichtig wat vloeistof toe.

De afstand tussen het vlees en het deksel moet minstens 3 cm bedragen. Het vlees kan tijdens de bereiding uitzetten.

Voor het stoven braadt u het vlees naar wens eerst aan. Voeg er voor het braadsap water, wijn, azijn of iets soortgelijks aan toe. De bodem van de vorm dient ca 1-2 cm bedekt te zijn.

### Vis

Hele vis hoeft niet gekeerd te worden. Plaats de hele vis in de zwemstand in de binnenruimte, met de rugvin naar boven. Een ingesneden aardappel of kleine ovenvaste vorm in de buik van de vis zorgt voor stabiliteit.

De vis is gaar wanneer de rugvin gemakkelijk loslaat.

Doe bij het stomen twee tot drie eetlepels vloeistof en wat citroensap of azijn in de vorm.

Gerecht	Accessoires/vormen	Inschuihoo- te	Verwar- mings- methode	Temperatuur in °C	Tijdsduur in min.
Kalkoenfilet, zonder been, 1 kg	Gesloten vorm	2		240-260	80-100
Kalkoenbout, met been, 1 kg	Rooster	2		180-200	90-100

## Vlees

Gerecht	Accessoires/vormen	Inschuihoo- te	Verwar- mings- methode	Stap	Tempera- tuur in °C	Tijdsduur in min.
Gebraden varkensvlees zonder zwaard, bijv. halsstuk, 1,5 kg	Open vorm	1		-	180-200	140-160
Gebraden varkensvlees met zwaard, bijv. schouderstuk, 2 kg	Open vorm	1		-	170-190	190-200
Gebraden varkenslende, 1,5 kg	Open vorm	2		-	190-210	130-140
Varkenssteaks, 2 cm dik	Rooster	4		-	3	20-25**
Runderfilet, medium, 1 kg	Open vorm	3		-	210-220	45-55
Gestoofd rundvlees, 1,5 kg	Open vorm	2		-	200-220	100-120
Rosbief, medium, 1,5 kg	Open vorm	2		-	200-220	60-70
Burger, 3-4 cm hoog	Rooster	4		-	3	25-30**
Gebraden kalfsvlees, 1,5 kg	Open vorm	2		-	180-200	120-140
Kalfsschenkel, 1,5 kg	Open vorm	2		-	210-230	130-150
Lamsbout zonder been, medium, 1,5 kg	Open vorm	2		-	170-190	70-80*
Lamszadel met been, medium, 1,5 kg	Rooster	2		-	180-190	45-55*/**
Grillworsten	Rooster	3		-	3	20-25**
Gehaktbrood, 1 kg	Open vorm	2		-	170-180	70-80

\* zonder kerens

\*\* Braadslede op inschuihoopte 1 plaatsen

## Vis

Vis	Gewicht	Accessoires en vormen	Hoogte	Verwar- mingsme- thode	Temperatuur in °C, grillstand	Tijdsduur in minuten
Vis, hee	à ca. 300 g	Rooster	2		2	20-25
	1,0 kg	Rooster	2		180-200	45-50
	1,5 kg	Rooster	2		170-190	50-60
Viskotelet, 3 cm dik		Rooster	3		2	20-25

## Tips voor het braden, stoven en grillen

De binnenruimte wordt erg vuil.	Bereid het product in een gesloten braadslede of gebruik het grillrooster. Wanneer u het grillrooster gebruikt, behaalt u een optimaal braadresultaat. U kunt het grillrooster als speciaal toebehoren kopen.
Het braadvlees is te donker en de korst is op enkele plaatsen verbrand en/of het braadvlees is te droog.	Controleer de inschuihoopte en de temperatuur. Kies de volgende keer een lagere temperatuur en verkort evt. de braadtijd.
De korst is te dun.	Verhoog de temperatuur of schakel na afloop van de braadtijd de grill even in.
Het braadvlees ziet er goed uit, maar de jus is aangebrand.	Neem de volgende keer kleiner braadgerei en voeg evt. meer vloeistof toe.
Het braadvlees ziet er goed uit, maar de jus is te licht en te waterig.	Neem de volgende keer groter braadgerei en voeg evt. minder vloeistof toe.

Bij het stoven brandt het vlees aan.	Het deksel moet goed op de braadvorm passen en goed sluiten. Reduceer de temperatuur en voeg indien gewenst tijdens het stoven nog vloeistof toe.
Het grillproduct wordt te droog.	Het vlees pas na het grillen zouten. Zout onttrekt water aan het vlees. Steek tijdens het keren niet in het grillproduct. Gebruik een grilltang.

## Groente en bijgerechten

Houd u aan de opgaven in de tabel.

Hier vindt u gegevens voor het bereiden van gegrilde groente, aardappels en diepvries-aardappelproducten.

Gerecht	Accessoires/vormen	Inschui- hoogte	Verwar- mings- methode	Tempera- tuur in °C	Tijdsduur in min.
Gegrilde groente	Braadslede	5		3	10-20
Gebakken aardappels, gehalveerd	Braadslede	3		160-180	45-60
Aardappelproducten, diepvries, bijv. frites, kroketten, aardappelflappen, Rösti	Braadslede	3		200-220	25-35
Frites, 2 niveaus	Braadslede + bakplaat	3+1		190-210	30-40

## Yoghurt

Met uw apparaat kunt u ook zelf yoghurt maken.

Neem de rekjes en accessoires uit de binnenruimte. De binnenruimte moet leeg zijn.

- 1 liter melk (3,5 % vet) op 90 °C verwarmen op de kookplaat en vervolgens tot 40 °C laten afkoelen. Bij houdbare melk is het verwarmen op 40 °C voldoende.

2. 30 g (ca. 1 eetlepel) yoghurt (koelkasttemperatuur) erdoor roeren.
3. Hiermee koppen of kleine potjes met deksel vullen en afdekken.
4. De koppen of potjes vervolgens op de bodem van de binnenruimte zetten en instellen zoals aangegeven in de tabel.
5. De yoghurt na de bereiding in de koelkast laten afkoelen.

Gerecht	Accessoires/vormen	Inschui- hoogte	Verwar- mings- methode	Tempera- tuur in °C	Tijdsduur
Yoghurt	Kop / Glas	Bodem binnen- ruimte		-	4-5h

## Acrylamide in levensmiddelen

Acrylamide ontstaat vooral bij met hoge verhitte klaargemaakte graan- en aardappelproducten, zoals

bijv. patates frites, aardappelchips, toast, broodjes, brood of fijne bakwaren (koekjes, taaitaai, speculaas).

Tips voor een acrylamidearme bereiding van gerechten	
Algemeen	<ul style="list-style-type: none"> <li>■ Zo kort mogelijke bereidingstijden aanhouden.</li> <li>■ Gerechten goudgeel en niet te donker laten worden.</li> <li>■ Grote, dikke gerechten bevatten minder acrylamide.</li> </ul>
Bakken	Met boven- en onderwarmte, max. 200 °C. Met hete lucht max. 180 °C.
Koekjes	Met boven- en onderwarmte, max. 190 °C. Met hete lucht max. 170 °C. Ei of eigeel vermindert de vorming van acrylamide.
Oven-frites	Gelijkmatig en in één laag over de plaat verdelen. Ca. 400-600 g per plaat bakken, zodat de aardappels niet uitdrogen en knapperig worden.

## Drogen

Met hete lucht kunt u uitstekend drogen. Bij deze soort conservering worden aromastoffen door het onttrekken van water geconcentreerd.

Gebruik uitsluitend fruit, groente en kruiden zonder gebreken en was deze grondig. Bedek het rooster met bak- of perkamentpapier. Laat de vruchten goed afdruipe en maak ze goed droog.

Snijd ze eventueel in even grote stukken of even dunne plakjes. Leg ongeschild fruit op de schaal met het snijvlak naar boven. Let erop dat zowel fruit als paddestoelen niet op elkaar liggen op het rooster.

Rasp de groenten en blancheer ze vervolgens. Laat de geblancheerde groenten afdruipe en verdeel ze gelijkmatig over het rooster.

Droog kruiden samen met de steel. Leg de kruiden gelijkmatig in kleine hoopjes op het rooster.

Gebruik de volgende inschuifhoogtes voor het drogen:

- 1 rooster: hoogte 3
- 2 roosters: hoogte 3+1

Fruit en groente met veel vocht enkele malen keren. Het gedroogde gerecht direct na het drogen losmaken van het papier.

In de tabel vindt u de instellingen voor het drogen van verschillende levensmiddelen. Temperatuur en tijdsduur zijn afhankelijk van de soort, vochtigheid, rijpheid en dikte van de levensmiddelen. Hoe langer u de levensmiddelen laat drogen, des te beter ze geconserveerd zijn. Hoe dunner u de levensmiddelen snijdt, des te sneller ze gedroogd zijn en des te aromatischer ze blijven. Daarom zijn er instelbereiken aangegeven.

Wilt u nog andere levensmiddelen drogen, neem dan soortgelijke levensmiddelen in de tabel als uitgangspunt.

Fruit, groente en kruiden	Accessoires	Verwarmingsmethode	Temperatuur in °C	Tijdsduur in uren
Pitvruchten (appelringen, 3 mm dik, per rooster 200 g)	1-2 roosters		80	4-8
Wortelgewassen (wortelen), geraspt, geblancheerd	1-2 roosters		80	4-7
Paddestoelen, in plakjes	1-2 roosters		80	5-8
Kruiden, schoongemaakt	1-2 roosters		60	2-5

## Inmaak

Voor het inmaken moeten de potten en rubberen ringen schoon en in orde zijn. Gebruik zo mogelijk potten van gelijke grootte. De gegevens in de tabel hebben betrekking op ronde glazen potten van 1 liter.

### Attentie!

Gebruik geen grotere of hogere potten. De deksels zouden kunnen springen.

Gebruik uitsluitend fruit en groente zonder gebreken. Was het grondig.

De aangegeven tijden in de tabellen zijn richtwaarden. Deze kunnen worden beïnvloed door de omgevingstemperatuur, het aantal potten, de hoeveelheid en de temperatuur van de inhoud. Controleer voor u om- of uitschakelt of de potten werkelijk borrelen.

### Vorbereiden

1. De potten vullen, niet te
2. De glazen randen schoonmaken.

3. Leg op elke pot een natte rubberen ring en een deksel.
4. Sluit de potten af met klemmen. Plaats niet meer dan zes potten in de ovenruimte.

### Instelling

1. De braadslede op hoogte 2 inschuiven. De weckpotten zo neerzetten, dat zij elkaar niet raken.
2. ½ liter water (ca. 80 °C) in de braadslede gieten.
3. Sluit de ovendeur.
4. Onderwarmte  instellen.
5. De temperatuur op 170 - 180 °C instellen.

### Inmaak

#### Fruit

Na ca. 40 tot 50 minuten stijgen er met korte tussenpozen belletjes op. Schakel de oven uit.

Na 25 tot 35 minuten nawarmen haalt u de weckflessen uit de ovenruimte. Als u ze langer in de ovenruimte laat afkoelen, kunnen zich kiemen vormen waardoor het ingemaakte fruit sneller zuur wordt.

Fruit in glazen potten van één liter	Wanneer het borrelen begint	Nawarmen
Appels, rode bessen, aardbeien	Uitschakelen	Ca. 25 minuten
Kersen, abrikozen, perziken, kruisbessen	Uitschakelen	Ca. 30 minuten
Appelmoes, peren, pruimen	Uitschakelen	Ca. 35 minuten

### Groente

Zodra er in de potten belletjes opstijgen de temperatuur naar 120 tot 140 °C terugbrengen.

Afhankelijk van de soort groente ca. 35 tot 70 m. Schakel vervolgens de oven uit en gebruik de restwarmte.

Groente met koud vocht in glazen potten van één liter	Wanneer het borrelen begint	Nawarmen
Augurken	-	Ca. 35 minuten
Rode biet	Ca. 35 minuten	Ca. 30 minuten
Spruitjes	ca. 45 minuten	Ca. 30 minuten
Bonen, koolrabi, rodekool	Ca. 60 minuten	Ca. 30 minuten
Erwten	Ca. 70 minuten	Ca. 30 minuten

### Glazen potten verwijderen

Neem de potten na het inkoken uit de binnenruimte.

### Attentie!

Zet de hete potten niet op een koude of natte ondergrond. Ze kunnen knappen.

### Deeg laten rijzen

Het deeg rijst duidelijk sneller dan bij kamertemperatuur en droogt niet uit. Start de werking alleen wanneer de binnenruimte geheel is afgekoeld.

Laat gistdeeg altijd twee maal rijzen. Houd u wanneer het deeg voor de eerste en tweede keer rijst aan de opgaven in de insteltabelen (gaarheid van het deeg en afzonderlijke gaarheid).

### Gaarheid van deeg

Doe het deeg in een hittebestendige schaal en plaats

deze op het rooster. Instellen zoals aangegeven in de tabel.

Open tijdens het gisten de apparaatdeur niet omdat er anders vocht ontwijkt. Het deeg niet afdekken.

Tijdens het gebruik ontstaat er condenswater en beslaat de deurruit. Na het gisten de binnenruimte afnemen. Kalkresten met wat azijn oplossen en afnemen met helder water.

### Afzonderlijke gaarheid

Plaats het gebak op de inschuifhoogte die in de tabel is aangegeven.

Wanneer u wilt voorverwarmen vindt de afzonderlijke gaarheid buiten het apparaat op een warme plek plaats.

Temperatuur en duur van het gisten zijn afhankelijk van de soort en hoeveelheid van de ingrediënten. Daarom zijn de opgaven in de insteltabel richtwaarden.

Gerecht	Accessoires/vormen	Inschui- hoogte	Verwar- mings- methode	Stap	Temperatuur in °C	Tijdsduur in min.
Gistdeeg, licht	Kom	2		1.	-*	25-30
	Braadslede of rechthoekige vorm	2		2.	-*	10-20
Gistdeeg, zwaar en vetrijk	Kom	2		1.	-*	60-75
	Braadslede of rechthoekige vorm	2		2.	-*	45-60

\* met opwarmen tot 50 °C

### Ontdooien

Geschikt voor het ontdooien van diepvries fruit, groente en gebak. Gevogelte, vlees en vis kunt u het beste in de koelkast ontdooien. Niet geschikt voor room- of slagroomtaarten.

Gebruik de volgende inschuifhoogtes voor het ontdooien:

- 1 rooster: hoogte 2
- 2 roosters: hoogte 3+1

**Tip:** Vlak of in porties ingevroren producten ontdooien sneller dan wanneer ze als blok zijn bevroren.

Diepvrieslevensmiddelen uit de verpakking halen en in een geschikte vorm op het rooster plaatsen.

De gerechten tussentijds één tot twee keer omroeren of keren. Grote stukken moet u herhaaldelijk keren. De voedingsproducten zo nodig tussendoor uit elkaar halen of al ontdooide stukken uit het apparaat nemen.

Laat de ontdooide voedingsproducten nog 10 tot 30 minuten in het uitgeschakelde apparaat rusten, zodat de temperatuur gelijkmatig verdeeld wordt.

Diepvriesproducten	Accessoires	Hoogte	Verwar- mings- methode	Temperatuur
Bijv. slagroomtaarten, crèmetaarten, taarten met chocolade of suikerglazuur, vruchten, kip, worst en vlees, brood en broodjes, cake en ander gebak	Rooster	2		De temperatuurknop blijft uitgeschakeld

## Testgerechten

Deze tabellen zijn gemaakt voor onderzoeksinstituten om het controleren en testen van het apparaat te vergemakkelijken.

Volgens EN 60350-1.

### Bakken

Gelijktijdig op bakplaten of in vormen geplaatste taarten hoeven niet op hetzelfde moment klaar te zijn.

Inschuihoogtes bij het bakken op twee niveaus:

- Braadslede, hoogte 3  
Bakplaat, hoogte 1
- Vormen op het rooster  
eerste rooster, hoogte 3  
tweede rooster, hoogte 1

Inschuihoogtes bij het bakken op drie niveaus:

- Bakplaat, hoogte 5
- Braadslede, hoogte 3
- Bakplaat: hoogte 1

Bakken met twee springvormen:

- Op één niveau (Afb. 1)
- Op twee niveaus (Afb. 2)

### Bakken

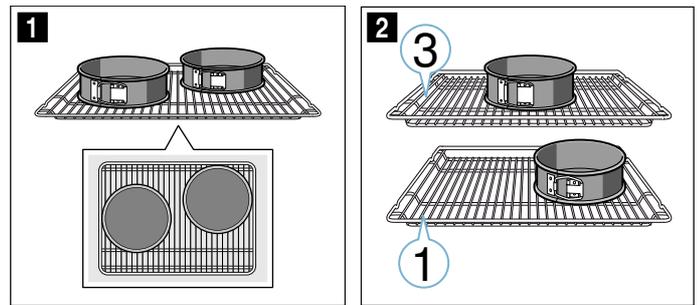
Gerecht	Accessoires/vormen	Inschui- hoogte	Verwar- mings- methode	Temperatuur in °C	Tijdsduur in min.
Sprits	Braadslede	3		140-150*	25-35
Sprits, 2 niveaus	Braadslede + bakplaat	3+1		140-150*	30-45
Sprits, 3 niveaus	Bakplaten + braadslede	5+3+1		130-140*	35-50
Small cakes	Braadslede	3		160-170*	20-35
Small cakes, 2 niveaus	Braadslede + bakplaat	3+1		140-160*	30-40
Small cakes, 3 niveaus	Bakplaten + braadslede	5+3+1		130-150*	35-55
Waterbiscuit	Springvorm Ø 26 cm	2		160-170*	30-40
Waterbiscuit, 2 niveaus	Springvorm Ø 26 cm	3+1		150-160*	35-50
Bedekte appeltaart	2x zwarte bakvormen Ø 20 cm	2		170-190	80-100
Bedekte appeltaart, 2 niveaus	2x zwarte bakvormen Ø 20 cm	3+1		170-190	70-90

\*\* voorverwarmen, gebruik niet de functie Snel voorverwarmen

### Grillen

Gerecht	Accessoires	Inschuihoogte	Verwar- mings- methode	Temperatuur in °C	Tijdsduur in min.
Toast roosteren 10 min voorverwarmen	Rooster	5		3	0,2-1,5
Beefburger, 12 stuks * niet voorverwarmen	Rooster	4		3	25-30*

\* Na 2/3 van de totale tijd keren



### Aanwijzingen

- De instelwaarden gelden voor producten die in de onverwarmde binnenuimte worden geplaatst.
- Neem de aanwijzingen voor het voorverwarmen in de tabellen in acht. De instelwaarden gelden zonder snel voorverwarmen.
- Gebruik bij het bakken eerst de laagste opgegeven temperatuur.

### Grillen

Plaats ook de braadslede. De vloeistof wordt opgevangen en de binnenuimte blijft schoner.









## Thank you for buying a Bosch Home Appliance!

Register your new device on MyBosch now and profit directly from:

- **Expert tips & tricks for your appliance**
- **Warranty extension options**
- **Discounts for accessories & spare-parts**
- **Digital manual and all appliance data at hand**
- **Easy access to Bosch Home Appliances Service**

Free and easy registration – also on mobile phones:

**[www.bosch-home.com/welcome](http://www.bosch-home.com/welcome)**



## Looking for help? You 'll find it here.

Expert advice for your Bosch home appliances, need help with problems or a repair from Bosch experts.

Find out everything about the many ways Bosch can support you:

**[www.bosch-home.com/service](http://www.bosch-home.com/service)**

**Contact data of all countries are listed in the attached service directory.**

**Robert Bosch Hausgeräte GmbH**

Carl-Wery-Straße 34

81739 München

Germany

**[www.bosch-home.com](http://www.bosch-home.com)**



9001304608

040499(F)