

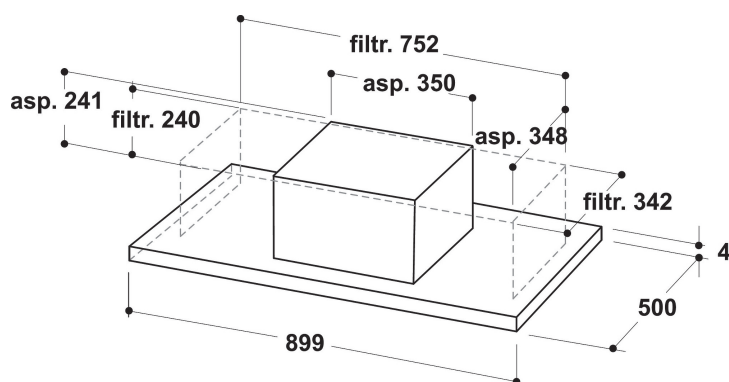
WEI 9FF LR WH

12NC: 859991571020

Code EAN: 8003437237829

Whirlpool

SENSING THE DIFFERENCE



- Débit d'air en mode évacuation (min. - max.): 0, 0 m³/h
- 4 vitesses d'aspiration + booster
- Filtre anti-odeur
- 2 Lampes LED avec une puissance totale de 14 W
- Puissance moteur: 1 x 200 W
- Aspiration périphérique
- Commande: Télécommande Electronique
- Classe d'efficacité de filtration des graisses: F
- Classe d'efficacité lumineuse: A
- Indicateur de saturation de filtre
- Hotte à recyclage d'air
- 1 moteur
- Puissance du moteur: 200 W
- 90 cm Decorative hotte

Hotte aspirante encastrable Whirlpool - WEI 9FF LR WH

Cette hotte aspirante encastrable Whirlpool présente les caractéristiques suivantes : couleur blanc. Éclairage idéal LED. Remarquable hotte aspirante assurant un environnement de cuisson frais et sans graisses. Modèle entre 60 et 90 cm de large. Nouvelle conception garantissant un fonctionnement parfaitement silencieux.



Éclairage LED

Plus d'énergie, un excellent rapport efficacité/coûts. Le système d'éclairage à LEDs dure bien plus longtemps que les ampoules traditionnelles.



Commandes électroniques

Cette hotte Whirlpool comporte une interface utilisateur électronique intuitive, conçue pour vous offrir une simplicité et un confort d'utilisation hors pair.



Filtre à charbon inclus

De l'air frais dans votre cuisine à tout moment. Cette hotte Whirlpool comporte un filtre à air à charbon purifiant qui protège votre cuisine des mauvaises odeurs et des graisses.



4 Vitesses

Haute performance. Cette hotte Whirlpool offre 4 niveaux de vitesse, et vous offre un contrôle total sur le taux d'extraction.



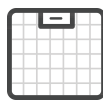
Installation intégrée

Intégration idéale. Cette hotte intégrée Whirlpool est facile à installer et conçue pour s'insérer parfaitement parmi vos éléments de cuisine.



Exceptionnelle efficacité énergétique

Performances parfaites et économies exceptionnelles. Les hottes Whirlpool sont conçues pour fournir d'excellents résultats en réduisant la consommation d'énergie.



Filtre à graisses

Une cuisson sans odeurs. Cette hotte Whirlpool est équipée d'un filtre à graisses efficace qui protège les surfaces de votre cuisine et garantit une appréciable cuisson sans odeurs.



Hotte intégrée

Une hotte intégrée - parfaite pour des cuisines où la hotte ne doit pas être apparente.



Booster

Une cuisson sans odeurs. Vitesse ultra-rapide qui assure une filtration de l'air ainsi qu'une aspiration des odeurs et des graisses parfaites.

WEI 9FF LR WH

12NC: 859991571020

Code EAN: 8003437237829

Whirlpool

SENSING THE DIFFERENCE

CARACTERISTIQUES PRINCIPALES

Groupe de produit	Hotte
Couleur de la carrosserie	Blanc
Matériau de la carrosserie	Acier inoxydable
Couleur de la cheminée	Blanc
Matériau de la cheminée	Acier inoxydable
Typologie	Island/Ceiling
Type de montage	Encastrable
Type de commande	Electronique
Types de dispositifs de réglage et d'alarme	-
Options du bandeau de commande	Impossible
Emplacement du moteur	N/A
Mode de fonctionnement	Recyclage uniquement
Puissance de raccordement	214
Intensité	0,9
Tension	220-240
Fréquence	50
Longueur du cordon électrique	150
Type de prise	Non
Chimney height (mm)	-
Hauteur du produit, sans cheminée	0
Hauteur du produit	240
Largeur du produit	899
Profondeur du produit	500
Hauteur minimale de la niche d'encastrement	0
Largeur minimale de la niche d'encastrement	0
Profondeur de la niche d'encastrement	0
Poids net	19.5

CARACTERISTIQUES TECHNIQUES

Type de dispositifs de contrôle manuel	Télécommande
Type de dispositifs de contrôle électronique	-
Nombre de moteurs	1
Puissance totale des moteurs	200
Nombre de vitesses	4
Boost presence	Oui
Débit maximum d'aspiration en évacuation d'air	0
Débit de l'aspiration en évacuation d'air position turbo	0
Débit maximum d'aspiration en recyclage d'air	500
Débit de l'aspiration en recyclage d'air position turbo	574
Types de contrôle de la lumière	Marche/Arrêt
Nombre de lampes	2
Type de lampes utilisées	LED
Puissance totale des lampes	14
Diamètre du réducteur d'évacuation d'air	0
Clapet anti-retour	Non
Matériau du filtre à graisse	N/A
Filtre anti-odeurs	Oui

PERFORMANCES

Puissance acoustique à vitesse min. (2010/30/EU)	0
Puissance acoustique à vitesse max. (2010/30/EU)	0
Niveau sonore vitesse intensive	0

