

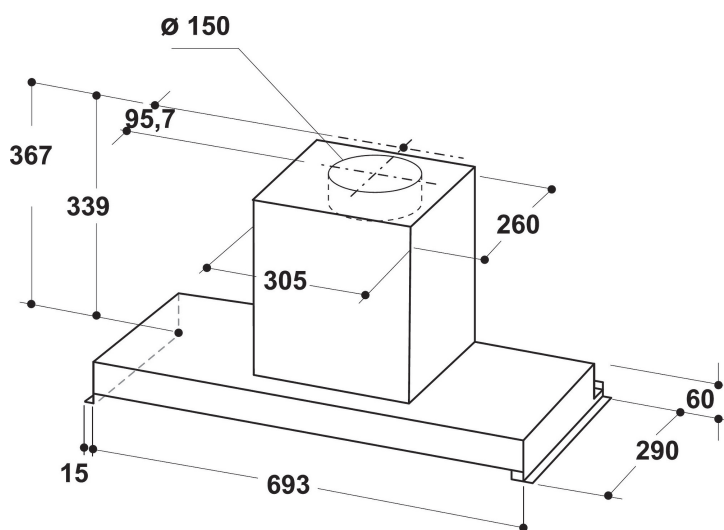
WAG HID 83F LE X

12NC: 859991542480

Code EAN: 8003437231148

Whirlpool

SENSING THE DIFFERENCE



- Technologie 6TH SENSE : vitesse d'aspiration automatiquement régulée
- Niveau sonore en mode évacuation : max. 61 dB(A)
- Niveau sonore en mode évacuation (min. - max.): 45-61 dBA
- Débit d'air en mode évacuation (min. - max.): 235, 460, booster 600 m3/h
- Débit d'air en mode évacuation : max. 460 m3/h
- Classe énergétique: B
- Niveau d'évacuation extérieure/recyclage 350 / 384 m3/h
- 3 vitesses d'aspiration + booster
- Filtre anti-odeur
- 2 Lampes Bande de LED avec une puissance totale de 7 W
- Puissance moteur: 1 x 250 W
- Aspiration périphérique

Hotte aspirante encastrable Whirlpool - WAG HID 83F LE X

Cette hotte aspirante encastrable Whirlpool présente les caractéristiques suivantes : filtres à graisses en aluminium lavables au lave-vaisselle. Remarquable hotte aspirante assurant un environnement de cuisson frais et sans graisses. Modèle entre 60 et 90 cm de large. Technologie 6TH SENSE avec capteur réglant la consommation d'énergie de manière dynamique selon ce que vous cuisinez. Moteur S40HE ultra efficace.



Strip LED Light

L'éclairage du plan de travail par ruban à LED fonctionne de manière indépendante et diffuse une lumière homogène et variable selon les envies.



Commandes électroniques

Cette hotte Whirlpool comporte une interface utilisateur électronique intuitive, conçue pour vous offrir une simplicité et un confort d'utilisation hors pair.



Moteur haut rendement

L'efficacité en priorité. Le moteur de cette hotte Whirlpool est conçu pour fournir une filtration idéale tout en garantissant une haute efficacité énergétique.



3 vitesses

Performances adaptables. Cette hotte Whirlpool présente 3 options de vitesse.



Super silencieuse

Silencieuse et efficace. Cette hotte Whirlpool est conçue pour opérer à un niveau sonore très bas, et vous faire profiter de moments de paix et de tranquillité.



Installation intégrée

Intégration idéale. Cette hotte intégrée Whirlpool est facile à installer et conçue pour s'insérer parfaitement parmi vos éléments de cuisine.



Exceptionnelle efficacité énergétique

Performances parfaites et économies exceptionnelles. Les hottes Whirlpool sont conçues pour fournir d'excellents résultats en réduisant la consommation d'énergie.



Technologie 6TH SENSE

Économies d'énergie exceptionnelles. La technologie exclusive 6th SENSE permet à votre hotte d'adapter sa consommation d'énergie en fonction de ce que vous êtes en train de cuisiner.



Filtre à charbon inclus

De l'air frais dans votre cuisine à tout moment. Cette hotte Whirlpool comporte un filtre à air à charbon purifiant qui protège votre cuisine des mauvaises odeurs et des graisses.

WAG HID 83F LE X

12NC: 859991542480

Code EAN: 8003437231148

Whirlpool

SENSING THE DIFFERENCE

CARACTERISTIQUES PRINCIPALES

Groupe de produit	Hotte
Couleur de la carrosserie	Inox
Matériau de la carrosserie	Aluminium
Couleur de la cheminée	N/A
Matériau de la cheminée	N/A
Typologie	Semi-automatique
Type de montage	Encastrable
Type de commande	Electronique
Types de dispositifs de réglage et d'alarme	-
Options du bandeau de commande	N/A
Emplacement du moteur	Intégré dans le fût de la hotte
Mode de fonctionnement	Recyclage ou Évacuation
Puissance de raccordement	257
Intensité	0,93
Tension	220-240
Fréquence	50
Longueur du cordon électrique	150
Type de prise	Schuko
Chimney height (mm)	-
Hauteur du produit, sans cheminée	367
Hauteur du produit	339
Largeur du produit	723
Profondeur du produit	290
Hauteur minimale de la niche d'encastrement	0
Largeur minimale de la niche d'encastrement	0
Profondeur de la niche d'encastrement	0
Poids net	10

CARACTERISTIQUES TECHNIQUES

Type de dispositifs de contrôle manuel	Clavier sensitif
Type de dispositifs de contrôle électronique	-
Nombre de moteurs	1
Puissance totale des moteurs	250
Nombre de vitesses	3
Boost presence	Oui
Débit maximum d'aspiration en évacuation d'air	600
Débit de l'aspiration en évacuation d'air position turbo	581
Débit maximum d'aspiration en recyclage d'air	384
Débit de l'aspiration en recyclage d'air position turbo	400
Types de contrôle de la lumière	Marche/Arrêt
Nombre de lampes	2
Type de lampes utilisées	Bande de LED
Puissance totale des lampes	7
Diamètre du réducteur d'évacuation d'air	150
Clapet anti-retour	Non
Matériau du filtre à graisse	Aluminium résistant au lave-vaisselle
Filtre anti-odeurs	Oui

PERFORMANCES

Puissance acoustique à vitesse min. (2010/30/EU)	45
Puissance acoustique à vitesse max. (2010/30/EU)	61
Niveau sonore vitesse intensive	58

