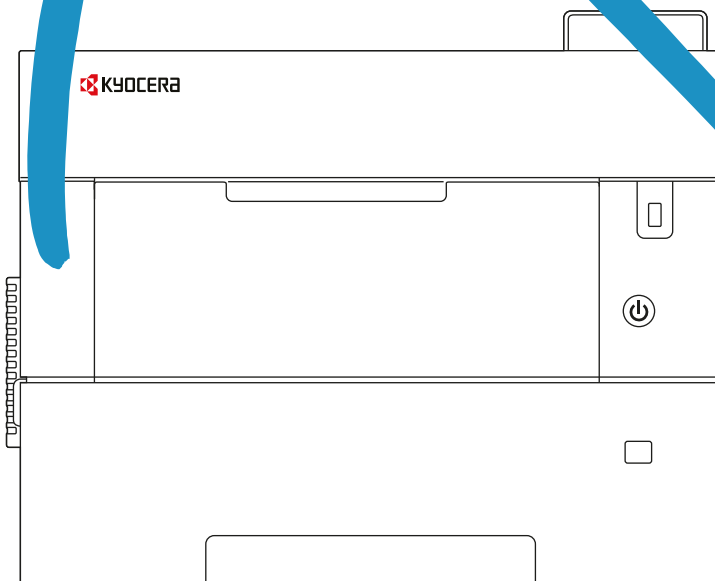


Gebruikershandleiding

ECOSYS P4140dn



Inleiding

Hartelijk dank voor de aankoop van deze machine.

Deze gebruikershandleiding is bedoeld om u te helpen het apparaat correct te bedienen, routine-onderhoud uit te voeren en storingen te voorkomen zodat het apparaat steeds in de optimale condities kan worden benut.

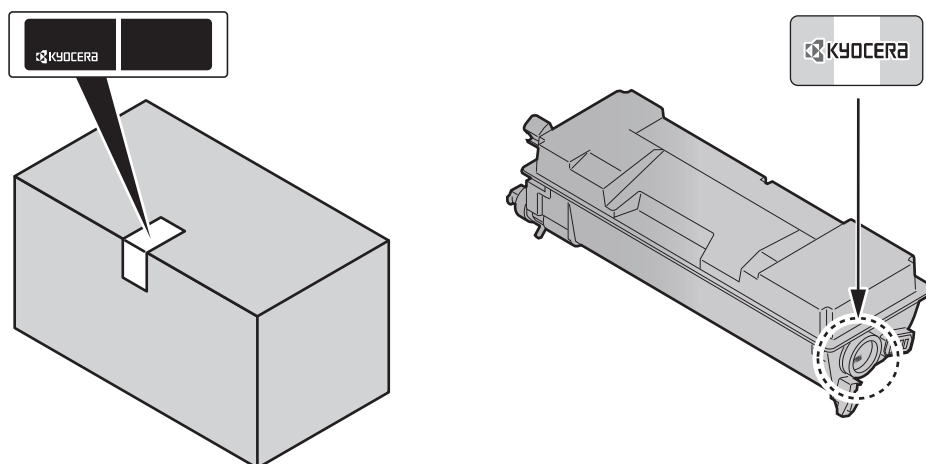
Gelieve deze gebruikershandleiding aandachtig door te nemen alvorens het apparaat in gebruik te nemen.

Om kwaliteitsredenen raden wij originele Kyocera tonercontainers aan die zijn onderworpen aan strenge kwaliteitscontroles.

Het gebruik van niet-originele toners kan tot storingen leiden.

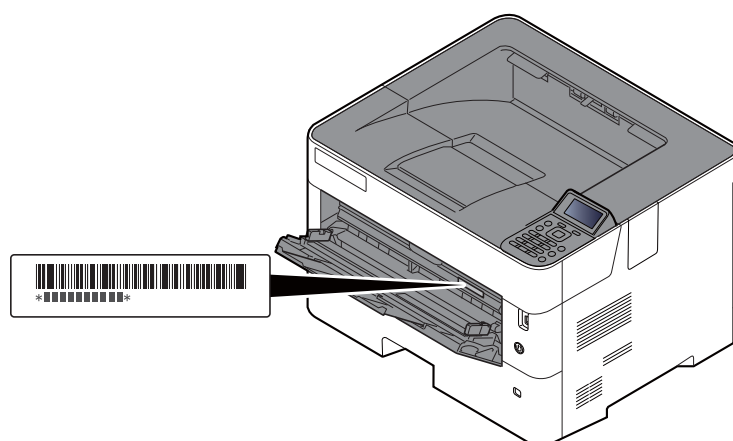
Wij zijn niet aansprakelijk voor schade als gevolg van het gebruik van niet-originele artikelen voor dit apparaat.

Op onze originele tonercontainers is een label aangebracht, zoals hieronder weergegeven.



Serienummer van het apparaat controleren

Het serienummer van het apparaat staat gedrukt op de plek aangegeven in de afbeelding.



U heeft het serienummer van het apparaat nodig als u contact opneemt met uw servicevertegenwoordiger. Controleer het nummer voor u contact opneemt met uw servicevertegenwoordiger.

Inhoud

Inleiding	i
Inhoud	ii
Apparaatspecificaties	v
Handleidingen meegeleverd met het apparaat	vii
Over de gebruikershandleiding (deze handleiding)	ix
Overzicht van de handleiding	ix
Vormgevingselementen in deze handleiding	x
Menu Map	xii

1	Wettelijke kennisgevingen en veiligheidsinformatie	1-1
	Mededeling	1-2
	Veiligheidsaanduidingen in deze handleiding	1-2
	Bedrijfsomgeving	1-3
	Vorzorgsmaatregelen voor gebruik	1-4
	Veiligheid van de laserstraal (Europa)	1-5
	Naleving en conformiteit	1-6
	EN ISO 7779	1-6
	EK1-ITB 2000	1-6
	Vorzorgsmaatregelen bij het gebruik van draadloze LAN (indien aanwezig)	1-6
	Beperkt gebruik van dit product (indien aanwezig)	1-7
	Wettelijke kennisgevingen	1-8
	Energiebesparingsfunctie	1-12
	Functie automatisch dubbelzijdig afdrucken	1-12
	Energiezuinigheid - Papier	1-12
	Milieuvoordelen van "Energiebeheer"	1-12
	Energy Star-programma (ENERGY STAR®)	1-12
2	Het apparaat installeren en instellen	2-1
	Onderdeelnamen	2-2
	Buitenzijde apparaat	2-2
	Aansluitingen/binnenzijde	2-3
	Met verbonden optionele apparatuur	2-5
	Aansluiten van het apparaat en andere apparaten	2-6
	Kabels aansluiten	2-7
	LAN-kabel aansluiten	2-7
	USB-kabel aansluiten	2-8
	Netvoedingskabel aansluiten	2-8
	Aan- en uitzetten	2-9
	Aanzetten	2-9
	Uitzetten	2-9
	Gebruik van het bedieningspaneel	2-10
	Werking paneeltoetsen	2-10
	Bedieningswijze	2-11
	Hulpscherm	2-12
	Aanmelden/afmelden	2-13
	Aanmelden	2-13
	Afmelden	2-14
	Standaardinstellingen van het apparaat	2-15
	Datum en tijd instellen	2-15
	Netwerkconfiguratie	2-16
	Het bekabelde netwerk configureren	2-16
	Energiebesparingsfunctie	2-19
	Slaapstand en automatische slaapstand	2-19
	Uitschakelvoorwaarde (modellen voor Europa)	2-20
	Software installeren	2-21
	Software op DVD (Windows)	2-21
	Software in Windows installeren	2-22
	Software verwijderen	2-27
	Software installeren op Mac-computers	2-28
	Teller controleren	2-30

	Command Center RX	2-31
	Command Center RX openen	2-32
	Beveiligingsinstellingen wijzigen	2-33
	Machinegegevens wijzigen	2-35
3	Vorbereiding voor het gebruik	3-1
	Papier plaatsen	3-2
	Voorzorgen voor papier plaatsen	3-3
	Papier in de cassettes plaatsen	3-4
	Papier in de multifunctionele lade plaatsen	3-8
	Papierformaat en mediatype opgeven	3-12
	Papierstopper	3-15
4	Afdrukken vanaf PC	4-1
	Afdrukken vanaf PC	4-2
	Afdrukken op niet-standaard papierformaten	4-4
	Venster afdrukinstellingen van het printerstuurprogramma	4-5
	Helpmenu printerstuurprogramma	4-7
	De standaardinstellingen van het printerstuurprogramma wijzigen (Windows 10)	4-7
	Een afdruktaak vanaf de computer annuleren	4-7
	Afdrukken met AirPrint	4-8
	Printen met Google Cloud Print	4-8
	Afdrukken via Mopria	4-8
	Afdrukken met Wi-Fi Direct	4-8
	Status Monitor	4-9
	Toegang tot de Status Monitor	4-9
	Verlaten van de Status Monitor	4-9
	Schermoverzicht Status Monitor	4-9
5	Bediening van het apparaat	5-1
	Taken annuleren	5-2
6	Gebruik van de verschillende functies	6-1
	Op de machine beschikbare functies	6-2
	Custom Box (afdrukken)	6-2
	USB-station (Documenten afdrukken)	6-3
	Functies	6-4
	EcoPrint	6-4
	Duplex	6-4
	Stille modus	6-4
	Verw. na afdr (Verwijderen na afdruk)	6-5
7	Problemen oplossen	7-1
	Regulier onderhoud	7-2
	Reinigen	7-2
	Vervangen van de tonercontainer	7-4
	Vervangen van de tonerafvalbak	7-9
	Problemen oplossen	7-11
	Storingen oplossen	7-11
	Reageren op foutmeldingen	7-15
	Papierstoringen verhelpen	7-23

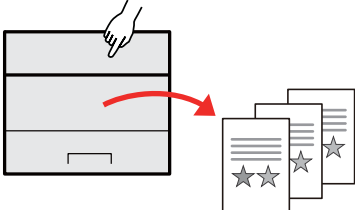
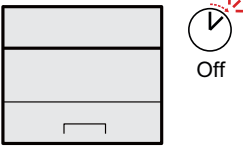

8	Appendix	8-1
	Optionele apparatuur	8-2
	Overzicht optionele apparatuur	8-2
	Invoermethode voor tekens	8-3
	Met behulp van de toetsen	8-3
	Specificaties	8-4
	Apparaat	8-4
	Printerfuncties	8-6
	Papierinvoer (500 vel) (Optie)	8-7
	Index	Index-1

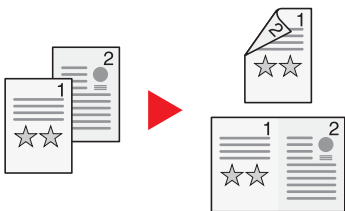
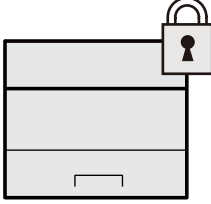
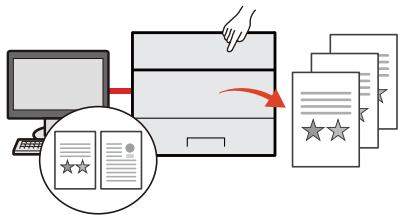
Apparaatspecificaties

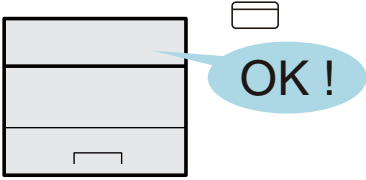
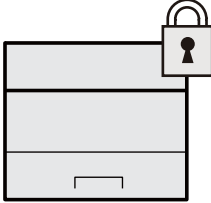
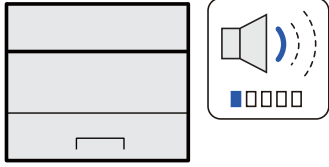
Dit apparaat is uitgerust met vele handige functies.

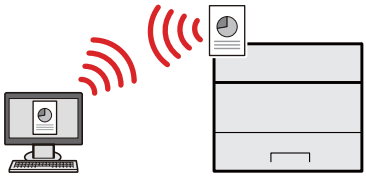
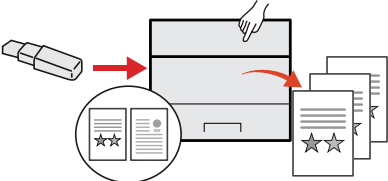
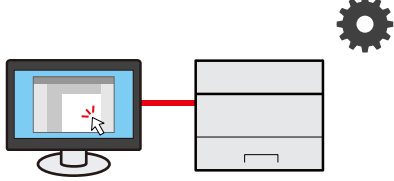
➔ [Gebruik van de verschillende functies \(pagina 6-1\)](#)

Hier volgen enkele voorbeelden.

Optimaliseer uw workflow op kantoor	Bespaar energie en kosten	
<p>Veelgebruikte documenten in de machine opslaan (custom box)</p>  <p>U kunt veelgebruikte documenten in het apparaat opslaan en afdrucken wanneer nodig.</p> <p>➔ Raadpleeg de <i>Engelse gebruikershandleiding</i></p>	<p>Bespaar de nodige energie (Energiebesparingsfunctie)</p>  <p>Dit apparaat is uitgerust met een energiebesparingsfunctie die automatisch de slaapstand inschakelt.</p> <p>➔ Energiebesparingsfunctie (pagina 2-19)</p>	<p>Toner besparen bij het afdrucken (EcoPrint)</p>  <p>U kunt besparen op het tonerverbruik met deze functie.</p> <p>Als u alleen de gedrukte inhoud hoeft te controleren, zoals een proefafdruk of een kladversie, dan kunt u deze functie gebruiken om te besparen op het tonerverbruik.</p> <p>Gebruik deze functie wanneer geen hoogwaardige afdrukkwaliteit is vereist.</p> <p>➔ EcoPrint (pagina 6-4)</p>

Bespaar energie en kosten	Verbeterde veiligheid	
<p>Papierverbruik verminderen (Kopiëren op beide zijden van het papier)</p>  <p>U kunt originelen afdrucken op beide zijden van het papier. U kunt ook meerdere originelen op een vel afdrucken.</p> <p>➔ Duplex (pagina 6-4)</p>	<p>Gegevens op de SSD beschermen (Encryptie/overschrijven)</p>  <p>U kunt de overbodige gegevens die op de SSD blijven automatisch overschrijven. Om het uitlekken van gegevens te voorkomen, kan het apparaat de gegevens versleutelen voordat ze naar de SSD worden geschreven.</p> <p>➔ Raadpleeg de <i>Engelse gebruikershandleiding</i></p>	<p>Verlies van afgewerkte documenten voorkomen (Privé-afdruk/opgeslagen taak)</p>  <p>U kunt een printer document tijdelijk opslaan in de machine. Door het document vanaf de machine af te drukken, voorkomt u dat iemand uw document kan nemen.</p> <p>➔ Raadpleeg de <i>Engelse gebruikershandleiding</i></p>

Verbeterde veiligheid		Functies efficiënter gebruiken
<p>Inloggen met ID-kaart (Kaartaauthenticatie)</p>  <p>U kunt inloggen door gewoon een ID-kaart aan te raken. U hoeft uw gebruikersnaam en wachtwoord niet in te voeren.</p> <p>➔ Raadpleeg de <i>Engelse gebruikershandleiding</i></p>	<p>Verbeterde veiligheid (Instellingen voor de beheerder)</p>  <p>Voor meer veiligheid zijn voor beheerders diverse functies beschikbaar.</p> <p>➔ Raadpleeg de <i>Engelse gebruikershandleiding</i></p>	<p>Het apparaat stiller doen werken (Stille modus)</p>  <p>U kunt het apparaat stiller doen werken door het loopp geluid ervan te reduceren. U kunt deze modus per taak configureren.</p> <p>➔ Stille modus (pagina 6-4)</p>

Functies efficiënter gebruiken		
<p>Het apparaat installeren zonder netwerkkabels (Draadloos netwerk)</p>  <p>In een omgeving waar het draadloze LAN wordt gebruikt, kunt u het apparaat installeren zonder netwerkkabels. Daarnaast worden ook Wi-Fi Direct enz. ondersteund.</p> <p>➔ Raadpleeg de <i>Engelse gebruikershandleiding</i></p>	<p>USB-station gebruiken (USB-station)</p>  <p>Dit is handig wanneer u een document buiten uw kantoor moet afdrukken of als u een document niet vanaf uw pc kunt afdrukken.</p> <p>U kunt het document afdrukken vanaf het USB-station door het rechtstreeks op het apparaat aan te sluiten.</p> <p>➔ Raadpleeg de <i>Engelse gebruikershandleiding</i></p>	<p>Werking op afstand (Command Center RX)</p>  <p>U kunt toegang op afstand krijgen tot het apparaat voor het afdrukken, verzenden of downloaden van gegevens. Beheerders kunnen het gedrag van het apparaat of de instellingen configureren.</p> <p>➔ Command Center RX (pagina 2-31)</p>

Handleidingen meegeleverd met het apparaat

Bij dit apparaat worden de volgende handleidingen geleverd. Raadpleeg elke handleiding wanneer nodig.

De inhoud van deze handleidingen kan zonder nadere kennisgeving worden aangepast wanneer de prestaties van het apparaat worden verbeterd.

Gedrukte handleidingen

Voor een snel gebruik van dit apparaat



Quick Guide

Bevat de basisfuncties van de machine, instructies voor optimaal gebruik van de functies, instructies voor routineonderhoud en instructies voor het oplossen van storingen.

Voor een veilig gebruik van dit apparaat












Safety Guide

Bevat informatie over veiligheid en waarschuwingen over installatieomgeving en gebruik van dit apparaat. Lees deze handleiding voor u het apparaat in gebruik neemt.

Safety Guide (ECOSYS P4140dn)

Omvat de benodigde installatieruimte, de waarschuwingsetiketten en andere veiligheidsinformatie. Lees deze handleiding voor u het apparaat in gebruik neemt.

Handleidingen (PDF) op de DVD (Product Library)

Verantwoord gebruik van het apparaat	 Gebruikershandleiding (deze handleiding) Bevat instructies voor het laden van papier en het uitvoeren van basisbewerkingen alsook de standaardinstellingen en overige informatie.
Gebruik van de ID-kaart	 Card Authentication Kit (B) Operation Guide Bevat instructies over de authenticatie met behulp van de ID-kaart.
Verbeterde veiligheid	 Data Encryption/Overwrite OPERATION GUIDE Bevat instructies voor de invoer en het gebruik van de functie Gegevensencryptie/Overschrijven en over hoe gegevens overschreven en gecodeerd worden.
Machine-informatie eenvoudig registreren en instellingen configureren	 Command Center RX User Guide Bevat instructies over toegang tot de machine vanaf een webbrowser op uw computer om de instellingen te controleren en te wijzigen.
Gegevens vanaf een computer afdrukken	 Printer Driver User Guide Bevat instructies over de installatie van de printerdriver en het gebruik van de printerfunctie.
Direct afdrukken van een PDF-bestand	 KYOCERA Net Direct Print Operation Guide Bevat instructies over het afdrukken van PDF-bestanden zonder Adobe Acrobat of Reader te moeten lanceren.
Toezicht houden op het apparaat en printers van het netwerk	 KYOCERA Net Viewer User Guide Bevat instructies over het toezicht op uw netwerkprinter systeem (het apparaat) met KYOCERA Net Viewer.
Afdrukken zonder de printerdriver te gebruiken	 PRESCRIBE Commands Command Reference Geeft uitleg over de beschrijvingstaal van het apparaat (PRESCRIBE-commando's). PRESCRIBE Commands Technical Reference Geeft uitleg over de PRESCRIBE-commando functies en de bediening voor elk emulatietype.
Afdrukpositie aanpassen	 Maintenance Menu User Guide Het onderhoudsmenu (Maintenance Menu) geeft uitleg over het configureren van de afdrukinstellingen.

Installeer de volgende versies van Adobe Reader om de handleidingen op de DVD te bekijken.
Versie 8.0 of hoger

Over de gebruikershandleiding (deze handleiding)

Overzicht van de handleiding

Deze gebruikershandleiding bestaat uit de volgende hoofdstukken.

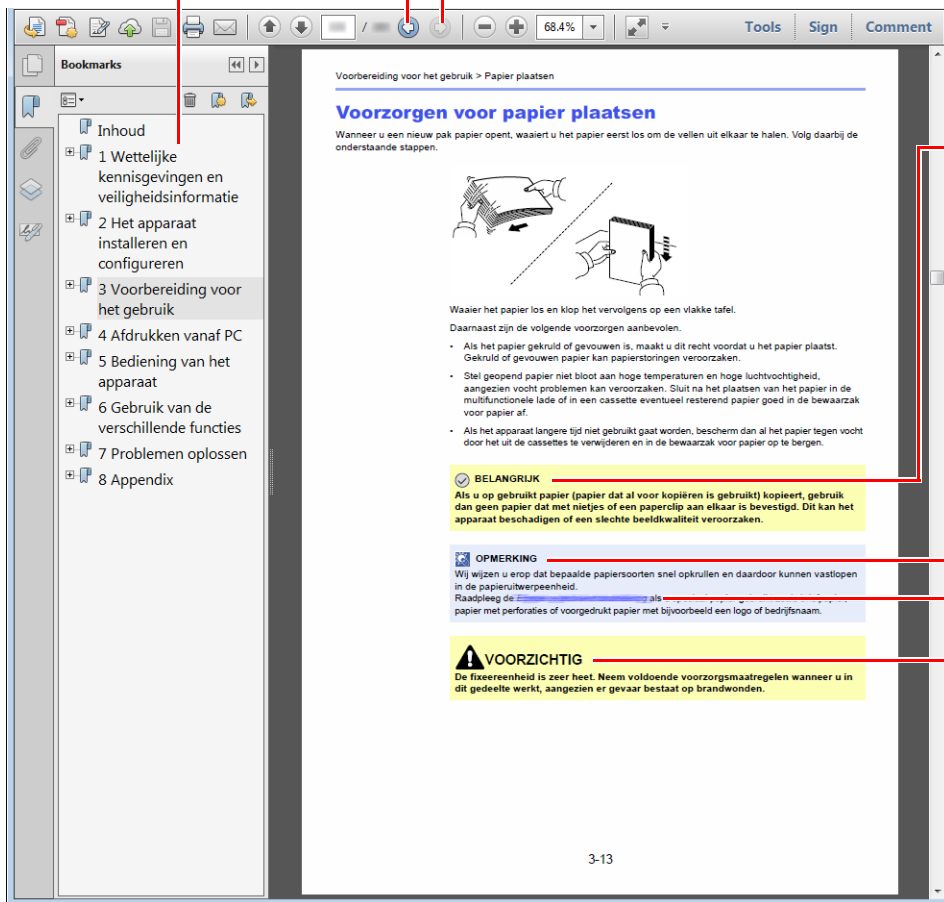
Hoofdstuk		Inhoud
1	Wettelijke kennisgevingen en veiligheidsinformatie	Dit hoofdstuk beschrijft de voorzorgsmaatregelen met betrekking tot het gebruik van het apparaat en informatie over handelsmerken.
2	Het apparaat installeren en instellen	Beschrijft de onderdeelnamen, kabelaansluitingen, installatie van de software, aanmelden, afmelden, en andere zaken met betrekking tot het beheer van het apparaat.
3	Vorbereiding voor het gebruik	Beschrijft de nodige voorbereidingen en instellingen voor gebruik van de machine, zoals het gebruik van het bedieningspaneel en het laden van papier.
4	Afdrukken vanaf PC	Beschrijft de basisstappen voor het afdrukken.
5	Bediening van het apparaat	Beschrijft de basishandelingen voor het gebruik van documentboxen.
6	Gebruik van de verschillende functies	Beschrijft handige functies die beschikbaar zijn op het apparaat.
7	Problemen oplossen	Geeft instructies over wat te doen wanneer de toner op is, er een fout wordt weergegeven, of als het papier vastloopt of een ander probleem optreedt.
8	Appendix	Beschrijft handige opties die beschikbaar zijn voor het apparaat. Biedt informatie over mediatypen en papierformaten, en bevat een verklarende woordenlijst. Bevat uitleg over het invoeren van tekens en een overzicht van de specificaties van het apparaat.

Vormgevingselementen in deze handleiding

Adobe Reader XI wordt als voorbeeld genomen in de onderstaande uitleg.

Klik op een item in de inhoudsopgave om naar de bijbehorende pagina te gaan.

Klik om van de huidige pagina naar de vorige pagina te gaan. Dit is handig als u wilt terugkeren naar de pagina van waaruit je naar de huidige pagina bent gegaan.



BELANGRIJK

Geeft de operationele eisen en beperkingen aan om de machine correct te doen werken en om schade aan het apparaat of andere apparatuur te voorkomen.

OPMERKING

Geeft bijkomende verklaringen en referentie-informatie voor bewerkingen.

Raadpleeg

Klik op de onderstreepte tekst om naar de bijbehorende pagina te gaan.

VOORZICHTIG

Geeft aan dat wanneer u onvoldoende aandacht besteedt aan of u zich niet op de juiste wijze houdt aan de betreffende punten, dit kan leiden tot lichamenteel letsel of materiële schade.

OPMERKING

De items die worden weergegeven in Adobe Reader variëren, afhankelijk van de gebruikswijze. Als de inhoudsopgave of de gereedschappen niet worden weergegeven, raadpleeg Adobe Reader Help.

Bepaalde items zijn in deze handleiding aangegeven met de onderstaande vormgevingselementen.

Vormgevings-element	Beschrijving
[Vet]	Geeft toetsen en knoppen aan.
“Standaard”	Geeft een bericht of instelling aan.

Vormgevingselementen bij procedures voor bediening van het apparaat

In deze gebruikershandleiding is de continue werking als volgt aangegeven:

Bedieningsprocedure	Procedure aangegeven in deze handleiding
Druk op de [Menu] -toets. ▼ Druk op de toets [▲] of [▼] om [Algemene instel.] te selecteren. ▼ Druk op de [OK] -toets.	[Menu] -toets > [▲] [▼] -toets > [Algemene instel.] > [OK] -toets

Menu Map

Hier volgt een lijst met menu's die op het berichtenscherm kunnen verschijnen. Afhankelijk van de instellingen, kunnen sommige menu's niet worden weergegeven. Sommige menu-namen kunnen verschillen van de benaming van hun verwijzingen.



Custom Box	(Boxselectie)	(Bestandselectie)	Afdr.		
			Afdr. (SetWijz.)	Functie	Stille modus (pagina 6-4)
					Duplex (pagina 6-4)
					EcoPrint (pagina 6-4)
					Bestandsnaam invoeren (Raadpleeg de <i>Engelse gebruikershandleiding</i>)
					Meld. taak volt. (Raadpleeg de <i>Engelse gebruikershandleiding</i>)
					Verw. na afdr (pagina 6-5)
			Verwijderen		
			Verplaatsen		
Taakvenster	Snelkopie (Raadpleeg de <i>Engelse gebruikershandleiding</i>)				
	Prive/Opgeslagen (Raadpleeg de <i>Engelse gebruikershandleiding</i>)				
	Job box instel. (Raadpleeg de <i>Engelse gebruikershandleiding</i>)				

[Status]



Stat. ext bedien (Raadpleeg de <i>Engelse gebruikershandleiding</i>)
Taakstatus (Raadpleeg de <i>Engelse gebruikershandleiding</i>)
Taakregister (Raadpleeg de <i>Engelse gebruikershandleiding</i>)
Toetsenbord (Raadpleeg de <i>Engelse gebruikershandleiding</i>)
Netwerk (Raadpleeg de <i>Engelse gebruikershandleiding</i>)
Wi-Fi (Raadpleeg de <i>Engelse gebruikershandleiding</i>)
Wi-Fi Direct (Raadpleeg de <i>Engelse gebruikershandleiding</i>)
Optie netwerk (Raadpleeg de <i>Engelse gebruikershandleiding</i>)



Rapport	Druk rapport af	Menu overzicht (Raadpleeg de <i>Engelse gebruikershandleiding</i>)
		Configuratielij. (Raadpleeg de <i>Engelse gebruikershandleiding</i>)
		Statuspagina (Raadpleeg de <i>Engelse gebruikershandleiding</i>)
		Lettertypen (Raadpleeg de <i>Engelse gebruikershandleiding</i>)
		Bestanden RAM (Raadpleeg de <i>Engelse gebruikershandleiding</i>)
		Bestanden SSD (Raadpleeg de <i>Engelse gebruikershandleiding</i>)
		Bestanden SD-krt (Raadpleeg de <i>Engelse gebruikershandleiding</i>)
		Data defin.verw. (Raadpleeg de <i>Engelse gebruikershandleiding</i>)
	Taakloggeschied.	Autom. verzenden (Raadpleeg de <i>Engelse gebruikershandleiding</i>)
		Verzend geschied (Raadpleeg de <i>Engelse gebruikershandleiding</i>)
		Bestemming (Raadpleeg de <i>Engelse gebruikershandleiding</i>)
		Onderwerp (Raadpleeg de <i>Engelse gebruikershandleiding</i>)
		Pers. info. (Raadpleeg de <i>Engelse gebruikershandleiding</i>)
USB-station	Print bestand (Raadpleeg de <i>Engelse gebruikershandleiding</i>)	
	USB-stat. verw. (Raadpleeg de <i>Engelse gebruikershandleiding</i>)	
Teller (pagina 2-30)		

Papier instel.	Inst. MF-lade	Papierformaat (Raadpleeg de <i>Engelse gebruikershandleiding</i>)
		Mediatype (Raadpleeg de <i>Engelse gebruikershandleiding</i>)
	Cassette 1 inst.	Mediatype (Raadpleeg de <i>Engelse gebruikershandleiding</i>)
		Ander papier (Raadpleeg de <i>Engelse gebruikershandleiding</i>)
		Custom pap.form. (Raadpleeg de <i>Engelse gebruikershandleiding</i>)
	Cassette 2 inst.	Mediatype (Raadpleeg de <i>Engelse gebruikershandleiding</i>)
		Ander papier (Raadpleeg de <i>Engelse gebruikershandleiding</i>)
		Custom pap.form. (Raadpleeg de <i>Engelse gebruikershandleiding</i>)
	Cassette 3 inst.	Mediatype (Raadpleeg de <i>Engelse gebruikershandleiding</i>)
		Ander papier (Raadpleeg de <i>Engelse gebruikershandleiding</i>)
		Custom pap.form. (Raadpleeg de <i>Engelse gebruikershandleiding</i>)
	Cassette 4 inst.	Mediatype (Raadpleeg de <i>Engelse gebruikershandleiding</i>)
		Ander papier (Raadpleeg de <i>Engelse gebruikershandleiding</i>)
		Custom pap.form. (Raadpleeg de <i>Engelse gebruikershandleiding</i>)
	Cassette 5 inst.	Mediatype (Raadpleeg de <i>Engelse gebruikershandleiding</i>)
		Ander papier (Raadpleeg de <i>Engelse gebruikershandleiding</i>)
		Custom pap.form. (Raadpleeg de <i>Engelse gebruikershandleiding</i>)
	Inst. mediatype (Raadpleeg de <i>Engelse gebruikershandleiding</i>)	
	Reset default (Raadpleeg de <i>Engelse gebruikershandleiding</i>)	
	Ber. papierinst.	Multifunct. lade (Raadpleeg de <i>Engelse gebruikershandleiding</i>)
		Cassette 1 (Raadpleeg de <i>Engelse gebruikershandleiding</i>)
		Cassette 2 (Raadpleeg de <i>Engelse gebruikershandleiding</i>)
		Cassette 3 (Raadpleeg de <i>Engelse gebruikershandleiding</i>)
Cassette 4 (Raadpleeg de <i>Engelse gebruikershandleiding</i>)		
Cassette 5 (Raadpleeg de <i>Engelse gebruikershandleiding</i>)		

Afdrukinstelling	Papierbron (Raadpleeg de <i>Engelse gebruikershandleiding</i>)		
	Autom. cas. verw (Raadpleeg de <i>Engelse gebruikershandleiding</i>)		
	Priorit. MP-bak (Raadpleeg de <i>Engelse gebruikershandleiding</i>)		
	Papier Aanv Mode (Raadpleeg de <i>Engelse gebruikershandleiding</i>)		
	Duplex (Raadpleeg de <i>Engelse gebruikershandleiding</i>)		
	Papieruitvoer (Raadpleeg de <i>Engelse gebruikershandleiding</i>)		
	A4/Lett override (Raadpleeg de <i>Engelse gebruikershandleiding</i>)		
	Emulatie inst. (Raadpleeg de <i>Engelse gebruikershandleiding</i>)		
	Lettertype (Raadpleeg de <i>Engelse gebruikershandleiding</i>)		
	Codeset (Raadpleeg de <i>Engelse gebruikershandleiding</i>)		
	Afdrukkwaliteit	KIR (Raadpleeg de <i>Engelse gebruikershandleiding</i>)	
		EcoPrint (Raadpleeg de <i>Engelse gebruikershandleiding</i>)	
		EcoPrint Bespvn. (Raadpleeg de <i>Engelse gebruikershandleiding</i>)	
		Afdrukresolutie (Raadpleeg de <i>Engelse gebruikershandleiding</i>)	
		Afdrukdichtheid (Raadpleeg de <i>Engelse gebruikershandleiding</i>)	
	Pagina inst.	Kopieën (Raadpleeg de <i>Engelse gebruikershandleiding</i>)	
		Afdrukrichting (Raadpleeg de <i>Engelse gebruikershandleiding</i>)	
		LF-actie (Raadpleeg de <i>Engelse gebruikershandleiding</i>)	
		CR-actie (Raadpleeg de <i>Engelse gebruikershandleiding</i>)	
		Brede A4 (Raadpleeg de <i>Engelse gebruikershandleiding</i>)	
		XPS pag. aanp. (Raadpleeg de <i>Engelse gebruikershandleiding</i>)	
		TIFF/JPEG Form. (Raadpleeg de <i>Engelse gebruikershandleiding</i>)	
		Bestandsnaam invoeren (Raadpleeg de <i>Engelse gebruikershandleiding</i>)	
Gebruikersnaam (Raadpleeg de <i>Engelse gebruikershandleiding</i>)			
Taaknaam (Raadpleeg de <i>Engelse gebruikershandleiding</i>)			
Taak afsluiter (Raadpleeg de <i>Engelse gebruikershandleiding</i>)			
Netwerk	Hostnaam (Raadpleeg de <i>Engelse gebruikershandleiding</i>)		
	Wi-Fi Direct i.	Wi-Fi Direct (Raadpleeg de <i>Engelse gebruikershandleiding</i>)	
		Naam apparaat (Raadpleeg de <i>Engelse gebruikershandleiding</i>)	
		IP-adres (Raadpleeg de <i>Engelse gebruikershandleiding</i>)	
		Auto afkoppelen (Raadpleeg de <i>Engelse gebruikershandleiding</i>)	
		Timer afkopp. (Raadpleeg de <i>Engelse gebruikershandleiding</i>)	
	Wi-Fi instell.	Wi-Fi (Raadpleeg de <i>Engelse gebruikershandleiding</i>)	
		Instellingen (Raadpleeg de <i>Engelse gebruikershandleiding</i>)	
		TCP/IP-instelling (Raadpleeg de <i>Engelse gebruikershandleiding</i>)	
		Netwerk opnieuw opstarten (Raadpleeg de <i>Engelse gebruikershandleiding</i>)	

Netwerk	Inst.bdr. netwk.	TCP/IP-instelling (Raadpleeg de <i>Engelse gebruikershandleiding</i>)
		LAN-interface (Raadpleeg de <i>Engelse gebruikershandleiding</i>)
	Protocolinstell (Raadpleeg de <i>Engelse gebruikershandleiding</i>)	
	Primair netwerk (Raadpleeg de <i>Engelse gebruikershandleiding</i>)	
	Ping (Raadpleeg de <i>Engelse gebruikershandleiding</i>)	
	Netwerk opnieuw opstarten (Raadpleeg de <i>Engelse gebruikershandleiding</i>)	
	Ins.srv.op afst. (Raadpleeg de <i>Engelse gebruikershandleiding</i>)	
	Externe bediening (Raadpleeg de <i>Engelse gebruikershandleiding</i>)	
Option. netwerk	Draadloos netw. (Raadpleeg de <i>Engelse gebruikershandleiding</i>)	
	Basis (Raadpleeg de <i>Engelse gebruikershandleiding</i>)	
Algemene instel.	Taal (Raadpleeg de <i>Engelse gebruikershandleiding</i>)	
	Def.scherm (Box) (Raadpleeg de <i>Engelse gebruikershandleiding</i>)	
	Datum instellen	Datum (Raadpleeg de <i>Engelse gebruikershandleiding</i>)
		Tijd (Raadpleeg de <i>Engelse gebruikershandleiding</i>)
		Datumnotatie (Raadpleeg de <i>Engelse gebruikershandleiding</i>)
		De tijdzone instellen (Raadpleeg de <i>Engelse gebruikershandleiding</i>)
		Zomertijd (Raadpleeg de <i>Engelse gebruikershandleiding</i>)
	Alarm	Toets bevest. (Raadpleeg de <i>Engelse gebruikershandleiding</i>)
		Taak gereed (Raadpleeg de <i>Engelse gebruikershandleiding</i>)
		Gereed (Raadpleeg de <i>Engelse gebruikershandleiding</i>)
		Fout (Raadpleeg de <i>Engelse gebruikershandleiding</i>)
		Toetsenb.bevest. (Raadpleeg de <i>Engelse gebruikershandleiding</i>)
	RAM-disk inst. (Raadpleeg de <i>Engelse gebruikershandleiding</i>)	
	SSD formatteren (Raadpleeg de <i>Engelse gebruikershandleiding</i>)	
	SD-kaart format. (Raadpleeg de <i>Engelse gebruikershandleiding</i>)	
	Helderheid (Raadpleeg de <i>Engelse gebruikershandleiding</i>)	
	Displayverlicht. (Raadpleeg de <i>Engelse gebruikershandleiding</i>)	
	Foutafhandeling	Fout dubbelz pap (Raadpleeg de <i>Engelse gebruikershandleiding</i>)
		Fout papier aanv (Raadpleeg de <i>Engelse gebruikershandleiding</i>)
		Verkeerd formaat (Raadpleeg de <i>Engelse gebruikershandleiding</i>)
		MF-lade leeg (Raadpleeg de <i>Engelse gebruikershandleiding</i>)

Algemene instel.	Timerinstelling	Reset Inst Autom (Raadpleeg de <i>Engelse gebruikershandleiding</i>)
		Schermtimer res. (Raadpleeg de <i>Engelse gebruikershandleiding</i>)
		Inst.slaapniveau (Raadpleeg de <i>Engelse gebruikershandleiding</i>)
		Timer slaapstand (Raadpleeg de <i>Engelse gebruikershandleiding</i>)
		Uitschakelvoorw. (Raadpleeg de <i>Engelse gebruikershandleiding</i>)
		Uitschakeltimer (Raadpleeg de <i>Engelse gebruikershandleiding</i>)
		Wek. timerinst. (Raadpleeg de <i>Engelse gebruikershandleiding</i>)
		Fouten aut.verw. (Raadpleeg de <i>Engelse gebruikershandleiding</i>)
		Fout wis timer (Raadpleeg de <i>Engelse gebruikershandleiding</i>)
		Timeout doorvoer (Raadpleeg de <i>Engelse gebruikershandleiding</i>)
		Ping Time-out (Raadpleeg de <i>Engelse gebruikershandleiding</i>)
	Status/Log wrgv. (Raadpleeg de <i>Engelse gebruikershandleiding</i>)	
	Toetsenbord type (Raadpleeg de <i>Engelse gebruikershandleiding</i>)	
	Bluetooth inst. (Raadpleeg de <i>Engelse gebruikershandleiding</i>)	
Toneralarm (Raadpleeg de <i>Engelse gebruikershandleiding</i>)		
Ber.BannerAfdruk (Raadpleeg de <i>Engelse gebruikershandleiding</i>)		
Beveiliging	Netw. beveilig. (Raadpleeg de <i>Engelse gebruikershandleiding</i>)	
	I/F Vergr. Inst. (Raadpleeg de <i>Engelse gebruikershandleiding</i>)	
	Beveiligingsniv. (Raadpleeg de <i>Engelse gebruikershandleiding</i>)	
	Data beveiliging (Raadpleeg de <i>Engelse gebruikershandleiding</i>)	

Aanm./Taakacc.	Inst. gebr.aanm.	Aanmelding gebr. (Raadpleeg de <i>Engelse gebruikershandleiding</i>)	
		Lijst lok.gebr.(Raadpleeg de <i>Engelse gebruikershandleiding</i>)	
		Instell.ID-kaart	Toets Aanmelden (Raadpleeg de <i>Engelse gebruikershandleiding</i>)
			Aanv.Verificat. (Raadpleeg de <i>Engelse gebruikershandleiding</i>)
		Login PIN (Raadpleeg de <i>Engelse gebruikershandleiding</i>)	
		Nw.gebr.eigensch (Raadpleeg de <i>Engelse gebruikershandleiding</i>)	
	Taakacc. inst.	Taakaccounting (Raadpleeg de <i>Engelse gebruikershandleiding</i>)	
		Toeg.accounting (Raadpleeg de <i>Engelse gebruikershandleiding</i>)	
		Account.(Lokaal) (Raadpleeg de <i>Engelse gebruikershandleiding</i>)	
		Limiet toepassen (Raadpleeg de <i>Engelse gebruikershandleiding</i>)	
Onbek. ID taak (Raadpleeg de <i>Engelse gebruikershandleiding</i>)			
Inst./Onderhoud	Stille modus (Raadpleeg de <i>Engelse gebruikershandleiding</i>)		
	Herstart (Raadpleeg de <i>Engelse gebruikershandleiding</i>)		
	Service inst. (Raadpleeg de <i>Engelse gebruikershandleiding</i>)		
Optionele funct. (Raadpleeg de <i>Engelse gebruikershandleiding</i>)			
Software (Raadpleeg de <i>Engelse gebruikershandleiding</i>)			

1 Wettelijke kennisgevingen en veiligheidsinformatie


Lees deze informatie voor u het apparaat in gebruik neemt. Dit hoofdstuk bevat informatie over de volgende onderwerpen.


Mededeling	1-2
Veiligheidsaanduidingen in deze handleiding	1-2
Bedrijfsomgeving	1-3
Vorzorgsmaatregelen voor gebruik	1-4
Veiligheid van de laserstraal (Europa)	1-5
Naleving en conformiteit	1-6
EN ISO 7779	1-6
EK1-ITB 2000	1-6
Vorzorgsmaatregelen bij het gebruik van draadloze LAN (indien aanwezig)	1-6
Beperkt gebruik van dit product (indien aanwezig)	1-7
Wettelijke kennisgevingen	1-8
Energiebesparingsfunctie	1-12
Functie automatisch dubbelzijdig afdrukken	1-12
Energiezuinigheid - Papier	1-12
Milieuvoordelen van "Energiebeheer"	1-12
Energy Star-programma (ENERGY STAR®)	1-12

Mededeling

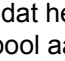
Veiligheidsaanduidingen in deze handleiding


De delen van deze handleiding en onderdelen van het apparaat die zijn aangeduid met symbolen, bevatten veiligheidswaarschuwingen ter bescherming van de gebruiker, andere personen en voorwerpen in de buurt. Ze zijn ook bedoeld voor een correct en veilig gebruik van het apparaat. De symbolen met hun betekenis worden hieronder beschreven.


 **WAARSCHUWING:** Dit geeft aan dat wanneer u onvoldoende aandacht besteedt aan of u zich niet op de juiste wijze houdt aan de betreffende punten, dit kan leiden tot ernstig letsel of zelfs levensgevaar.


 **VOORZICHTIG:** Geeft aan dat wanneer u onvoldoende aandacht besteedt aan of u zich niet op de juiste wijze houdt aan de betreffende punten, dit kan leiden tot lichamelijk letsel of materiële schade.


Symbolen

Het symbool  geeft aan dat het betreffende deel veiligheidswaarschuwingen bevat. Specifieke aandachtspunten worden binnenin het symbool aangegeven.

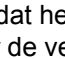
 ... [Algemene waarschuwing]


 ... [Waarschuwing voor hoge temperatuur]

Symbool  geeft aan dat het betreffende gedeelte informatie bevat over niet-toegestane handelingen. Specifieke informatie over de niet-toegestane handeling wordt binnenin het symbool aangegeven.


 ... [Waarschuwing voor niet-toegestane handeling]

 ... [Demontage verboden]

Het symbool  geeft aan dat het betreffende deel informatie bevat over handelingen die moeten worden uitgevoerd. Specifieke informatie over de vereiste handeling wordt binnenin het symbool aangegeven.

 ... [Waarschuwing voor vereiste handeling]

 ... [Haal de stekker uit het stopcontact]

 ... [Sluit het apparaat altijd aan op een geaard stopcontact]

Neem contact op met uw servicevertegenwoordiger om een vervangend exemplaar te bestellen als de veiligheidswaarschuwingen in deze gebruikershandleiding onleesbaar zijn of als de handleiding zelf ontbreekt (tegen betaling).

Bedrijfsomgeving

De geschikte bedrijfsomgeving voor het apparaat is:

Temperatuur	10 tot 32,5 °C
Luchtvochtigheid	10 tot 80%

Vermijd de volgende plaatsen als installatieplaats voor het apparaat.

- Vermijd plaatsen in de buurt van een raam of direct in het zonlicht.
- Vermijd plaatsen met trillingen.
- Vermijd plaatsen met sterke temperatuurschommelingen.
- Vermijd plaatsen met directe blootstelling aan warme of koude lucht.
- Vermijd slecht geventileerde plaatsen.

Als de vloer niet bestand is tegen zwenkwieltjes, is het mogelijk dat de vloer beschadigd raakt wanneer het apparaat na de installatie wordt verplaatst.

Tijdens het afdrukken komen er kleine hoeveelheden ozon vrij, maar deze hoeveelheden vormen geen gezondheidsrisico. Als het apparaat echter langere tijd in een slecht geventileerde ruimte wordt gebruikt of wanneer er een zeer groot aantal afdrukken wordt gemaakt, kan de geur onaangenaam worden. Een geschikte omgeving voor afdrukwerk moet goed geventileerd zijn.

Voorzorgsmaatregelen voor gebruik

Waarschuwingen bij het gebruik van verbruiksartikelen

VOORZICHTIG

Onderdelen die toner bevatten mogen niet worden verbrand. De vonken kunnen brandwonden veroorzaken.

Houd onderdelen die toner bevatten buiten het bereik van kinderen.

Als er onverhoopt lekkage plaatsvindt uit delen die toner bevatten, voorkom dan inademing en inslikken en voorkom contact met uw ogen en huid.

- Als u toch toner inademt, gaat u naar een plaats met frisse lucht en gorgelt u met veel water. Neem bij opkomende hoest contact op met een arts.
- Als u toner binnenkrijgt, spoelt u uw mond met water en drinkt u 1 of 2 glazen water om de inhoud van uw maag te verdunnen. Neem indien nodig contact op met een arts.
- Als u toner in uw ogen krijgt, spoelt u ze grondig met water. Als uw ogen gevoelig blijven, neemt u contact op met een arts.
- Als u toner op de huid krijgt, wast u uw huid met water en zeep.

Probeer geen onderdelen die toner bevatten open te breken of te vernietigen.

Overige voorzorgsmaatregelen

Lever de lege tonercontainer en de tonerafvalbak in bij uw dealer of servicevertegenwoordiger. De ingezamelde tonercontainer en tonerafvalbak worden gerecycled of verwijderd volgens de betreffende voorschriften.

Bewaar het apparaat op een plaats die niet is blootgesteld aan direct zonlicht.

Bewaar het apparaat op een plaats waar de temperatuur niet hoger wordt dan 40 °C en waar zich geen sterke schommelingen in temperatuur of vochtigheid voordoen.

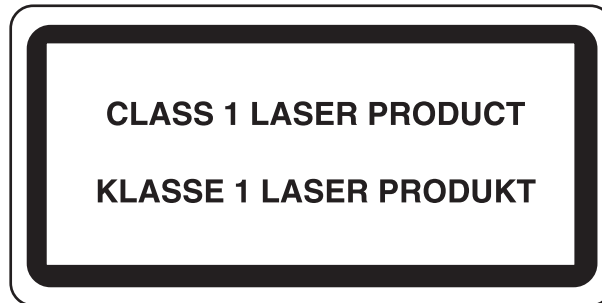
Als het apparaat langere tijd niet wordt gebruikt, verwijder dan het papier uit de cassette en de multifunctionele (MF) lade, leg het terug in de oorspronkelijke verpakking en maak deze weer dicht.

Veiligheid van de laserstraal (Europa)

Laserstralen kunnen gevaarlijk zijn voor het menselijk lichaam. Om deze reden is de laserstraal in het apparaat hermetisch afgesloten binnen een beschermende behuizing en achter een externe afdekking. Bij normale bediening van het product door de gebruiker kan er geen straling uit het apparaat ontsnappen.

Dit apparaat wordt geclassificeerd als een laserproduct van Class 1 volgens IEC/EN 60825-1:2014.

Voor wat betreft CLASS 1 laserproducten, wordt informatie op het typeplaatje verstrekt.



Naleving en conformiteit

KYOCERA Document Solutions Inc. verklaart hierbij dat de radioapparatuur van het type ECOSYS P4140dn conform is met Richtlijn 2014/53/EU.

De volledige tekst van de EU-conformiteitsverklaring kan worden geraadpleegd op het volgende internetadres: <https://www.kyoceradocumentsolutions.eu/index/service/dlc.html>

Naam module	Softwareversie	Frequentiebanden waarin de radioapparatuur werkt:	Maximum radiofrequentie vermogen uitgezonden over de frequentiebanden waarin de radioapparatuur functioneert:
IB-51 (optie)	2.2.6	2,4 GHz	100 mW
IB-36 (optie)	2014.12	2,4 GHz	100 mW

EN ISO 7779

Maschinenlärminformations-Verordnung 3. GPSGV, 06.01.2004: Der höchste Schalldruckpegel beträgt 70 dB (A) oder weniger gemäß EN ISO 7779.

EK1-ITB 2000

Das Gerät ist nicht für die Benutzung im unmittelbaren Gesichtsfeld am Bildschirmarbeitsplatz vorgesehen. Um störende Reflexionen am Bildschirmarbeitsplatz zu vermeiden, darf dieses Produkt nicht im unmittelbaren Gesichtsfeld platziert werden.

Vorzorgsmaatregelen bij het gebruik van draadloze LAN (indien aanwezig)

Bij draadloze LAN kan informatie worden uitgewisseld tussen draadloze toegangspunten in plaats van via een netwerkkabel, wat het voordeel biedt dat een volledig vrije LAN-verbinding mogelijk is in een ruimte waarin radiogolven kunnen worden overgedragen.

Anderzijds kunnen de volgende problemen optreden als de beveiligingsinstellingen niet zijn geconfigureerd, omdat radiogolven door obstakels heen gaan (met inbegrip van de muren) en overal binnen een bepaald gebied komen.

Communicatie-inhoud in het geheim bekijken

Een persoon met kwalijke bedoelingen kan opzettelijk radiogolven controleren en onbevoegd toegang krijgen tot de volgende communicatie-inhoud.

- Persoonlijke informatie met inbegrip van ID, wachtwoorden en creditcard nummers
- Inhoud van e-mailberichten

Illegale gegevensinbraak

Een persoon met kwalijke bedoelingen kan ongevoegde toegang krijgen tot persoonlijke of bedrijfsnetwerken en de volgende illegale handelingen verrichten.

- Persoonlijke en vertrouwelijke informatie verzamelen (informatielek)
- Communicatie aangaan en zich daarbij voordoen als een bepaalde persoon en het distribueren van ongeoorloofde informatie (spoofing)
- Onderschepte communicatie aanpassen en doorsturen (vervalsing)
- Computervirussen doorgeven en gegevens en systemen vernietigen (vernietiging)

Draadloze LAN-kaarten en draadloze toegangspunten bevatten ingebouwde beveiligingsmechanismen die deze problemen aanpakken en die de kans op het optreden van deze problemen reduceren door het configureren van de beveiligingsinstellingen van de draadloze LAN-producten wanneer het product wordt gebruikt.

Het is raadzaam dat klanten hun verantwoordelijkheid nemen en hun verstand gebruiken bij het configureren van de beveiligingsinstellingen en dat ze zich ten volle bewust zijn van de problemen die kunnen optreden wanneer het product wordt gebruikt zonder het configureren van de beveiligingsinstellingen.

Beperkt gebruik van dit product (indien aanwezig)

- De radiogolven die dit product uitstraalt kunnen de werking van elektrische medische apparatuur beïnvloeden. Wanneer u dit product in een medische instelling of in de nabijheid van medische apparatuur gebruikt, gebruik dit product dan volgens de instructies en voorzorgsmaatregelen die zijn geleverd door de beheerder van deze instelling of die op de medische apparatuur.
- De radiogolven die dit product uitstraalt kunnen de werking van automatische regelapparatuur beïnvloeden, met inbegrip van automatische deuren en brandalarmen. Wanneer u dit product gebruikt in de nabijheid van de automatische regelapparatuur, gebruik dit product dan volgens de instructies en voorzorgsmaatregelen die zijn aangegeven op de automatische regelapparatuur.
- Als dit product wordt gebruikt in apparaten die direct verband houden met diensten, met inbegrip van vliegtuigen, treinen, schepen, auto's of als dit product wordt gebruikt in toepassingen waarbij hoge betrouwbaarheid en functionele veiligheid zijn vereist en in apparaten die nauwkeurigheid vereisen, met inbegrip van die welke worden gebruikt voor rampenpreventie en criminaliteitspreventie en die worden gebruikt voor verschillende veiligheidsdoeleinden. Gebruik dit product dan na bestudering van het veiligheidsontwerp van het gehele systeem, met inbegrip van vaststelling van een storingsbestendig ontwerp en redundante werking voor betrouwbaarheid en veiligheidsbehoud van het gehele systeem. Dit product is niet bedoeld voor gebruik in toepassingen die een hoge betrouwbaarheid en veiligheid vereisen, met inbegrip van lucht-en ruimtevaartinstrumenten, kofferbak communicatieapparatuur, controleapparatuur voor nucleaire energie en medische apparatuur. Het besluit om dit product te gebruiken in deze toepassingen dient derhalve goed te worden overwogen en bepaald.

Wettelijke kennisgevingen

Het kopiëren of op een andere manier reproduceren van de gehele handleiding of een deel daarvan zonder de voorafgaande schriftelijke toestemming van KYOCERA Document Solutions Inc. is verboden.

Wat betreft handelsnamen

- PRESCRIBE en ECOSYS zijn geregistreerde handelsmerken van Kyocera Corporation.
- KPDL is een handelsmerk van Kyocera Corporation.
- Microsoft, Windows, Windows Server en Internet Explorer zijn gedeponeerde handelsmerken van Microsoft Corporation in de Verenigde Staten en/of in andere landen.
- PCL is een handelsmerk van Hewlett-Packard Company.
- Adobe Acrobat, Adobe Reader en PostScript zijn handelsmerken van Adobe Systems, Incorporated.
- Ethernet is een geregistreerd handelsmerk van Xerox Corporation.
- Novell en NetWare zijn geregistreerde handelsmerken van Novell, Inc.
- IBM en IBM PC/AT zijn handelsmerken van International Business Machines Corporation.
- AppleTalk, Bonjour, Macintosh en Mac OS zijn handelsmerken van Apple Inc., geregistreerd in de V.S. en andere landen.
- Alle Europese lettertypen die in dit apparaat zijn geïnstalleerd, worden gebruikt onder licentieovereenkomst met Monotype Imaging Inc.
- Helvetica, Palatino en Times zijn geregistreerde handelsmerken van Linotype GmbH.
- ITC Avant Garde Gothic, ITC Bookman, ITC ZapfChancery en ITC ZapfDingbats zijn geregistreerde handelsmerken van International Typeface Corporation.
- ThinPrint is een handelsmerk van Cortado AG in Duitsland en andere landen.
- UFST™ MicroType® lettertypen van Monotype Imaging Inc. zijn geïnstalleerd in dit apparaat.
- Dit apparaat bevat software met modules die zijn ontwikkeld door de Independent JPEG Group.
- iPad, iPhone en iPod zijn handelsmerken van Apple Inc., geregistreerd in de V.S. en andere landen.
- AirPrint en het AirPrint logo zijn handelsmerken van Apple Inc.
- iOS is een handelsmerk of geregistreerd handelsmerk van Cisco in de V.S. en andere landen en wordt onder licentie door Apple Inc. gebruikt
- Google en Google Cloud Print™ zijn handelsmerken en/of geregistreerde handelsmerken van Google LLC.
- Mopria™ is een geregistreerd handelsmerk van Mopria™ Alliance.
- Wi-Fi en Wi-Fi Direct zijn handelsmerken en/of geregistreerde handelsmerken van Wi-Fi Alliance.

Alle overige merk- en productnamen zijn geregistreerde handelsmerken of handelsmerken van de respectieve bedrijven. De symbolen ™ en ® worden niet gebruikt in deze gebruikershandleiding.

GPL/LGPL

Dit product is voorzien van GPL- (<https://www.gnu.org/licenses/gpl.html>) en/of LGPL- (<https://www.gnu.org/licenses/lgpl.html>) software als onderdeel van de firmware. U kunt de broncode verkrijgen en het is toegestaan het te kopiëren, te verspreiden en te wijzigen conform de voorwaarden van GPL/LGPL. Voor meer informatie, inclusief de beschikbaarheid van de broncode, ga naar <https://www.kyoceradocumentsolutions.com/gpl/>.

OpenSSL License

Copyright (c) 1998-2006 The OpenSSL Project. All rights reserved.

Redistribution and use in source and binary forms, with or without modification, are permitted provided that the following conditions are met:

1. Redistributions of source code must retain the above copyright notice, this list of conditions and the following disclaimer.
2. Redistributions in binary form must reproduce the above copyright notice, this list of conditions and the following disclaimer in the documentation and/or other materials provided with the distribution.
3. All advertising materials mentioning features or use of this software must display the following acknowledgment: "This product includes software developed by the OpenSSL Project for use in the OpenSSL Toolkit. (<https://www.openssl.org/>)"
4. The names "OpenSSL Toolkit" and "OpenSSL Project" must not be used to endorse or promote products derived from this software without prior written permission. For written permission, please contact openssl-core@openssl.org.
5. Products derived from this software may not be called "OpenSSL" nor may "OpenSSL" appear in their names without prior written permission of the OpenSSL Project.
6. Redistributions of any form whatsoever must retain the following acknowledgment: "This product includes software developed by the OpenSSL Project for use in the OpenSSL Toolkit (<https://www.openssl.org/>)"

THIS SOFTWARE IS PROVIDED BY THE OpenSSL PROJECT "AS IS" AND ANY EXPRESSED OR IMPLIED WARRANTIES, INCLUDING, BUT NOT LIMITED TO, THE IMPLIED WARRANTIES OF MERCHANTABILITY AND FITNESS FOR A PARTICULAR PURPOSE ARE DISCLAIMED. IN NO EVENT SHALL THE OpenSSL PROJECT OR ITS CONTRIBUTORS BE LIABLE FOR ANY DIRECT, INDIRECT, INCIDENTAL, SPECIAL, EXEMPLARY, OR CONSEQUENTIAL DAMAGES (INCLUDING, BUT NOT LIMITED TO, PROCUREMENT OF SUBSTITUTE GOODS OR SERVICES; LOSS OF USE, DATA, OR PROFITS; OR BUSINESS INTERRUPTION) HOWEVER CAUSED AND ON ANY THEORY OF LIABILITY, WHETHER IN CONTRACT, STRICT LIABILITY, OR TORT (INCLUDING NEGLIGENCE OR OTHERWISE) ARISING IN ANY WAY OUT OF THE USE OF THIS SOFTWARE, EVEN IF ADVISED OF THE POSSIBILITY OF SUCH DAMAGE.

Original SSLeay License

Copyright (C) 1995-1998 Eric Young (ey@cryptsoft.com) All rights reserved.

This package is an SSL implementation written by Eric Young (ey@cryptsoft.com). The implementation was written so as to conform with Netscapes SSL.

This library is free for commercial and non-commercial use as long as the following conditions are adhered to. The following conditions apply to all code found in this distribution, be it the RC4, RSA, lhash, DES, etc., code; not just the SSL code. The SSL documentation included with this distribution is covered by the same copyright terms except that the holder is Tim Hudson (tjh@cryptsoft.com).

Copyright remains Eric Young's, and as such any Copyright notices in the code are not to be removed.

If this package is used in a product, Eric Young should be given attribution as the author of the parts of the library used.

This can be in the form of a textual message at program startup or in documentation (online or textual) provided with the package.

Redistribution and use in source and binary forms, with or without modification, are permitted provided that the following conditions are met:

1. Redistributions of source code must retain the copyright notice, this list of conditions and the following disclaimer.
2. Redistributions in binary form must reproduce the above copyright notice, this list of conditions and the following disclaimer in the documentation and/or other materials provided with the distribution.
3. All advertising materials mentioning features or use of this software must display the following acknowledgement:
"This product includes cryptographic software written by Eric Young (eay@cryptsoft.com)"
The word 'cryptographic' can be left out if the routines from the library being used are not cryptographic related :-).
4. If you include any Windows specific code (or a derivative thereof) from the apps directory (application code) you must include an acknowledgement: "This product includes software written by Tim Hudson (tjh@cryptsoft.com)"

THIS SOFTWARE IS PROVIDED BY ERIC YOUNG "AS IS" AND ANY EXPRESS OR IMPLIED WARRANTIES, INCLUDING, BUT NOT LIMITED TO, THE IMPLIED WARRANTIES OF MERCHANTABILITY AND FITNESS FOR A PARTICULAR PURPOSE ARE DISCLAIMED. IN NO EVENT SHALL THE AUTHOR OR CONTRIBUTORS BE LIABLE FOR ANY DIRECT, INDIRECT, INCIDENTAL, SPECIAL, EXEMPLARY, OR CONSEQUENTIAL DAMAGES (INCLUDING, BUT NOT LIMITED TO, PROCUREMENT OF SUBSTITUTE GOODS OR SERVICES; LOSS OF USE, DATA, OR PROFITS; OR BUSINESS INTERRUPTION) HOWEVER CAUSED AND ON ANY THEORY OF LIABILITY, WHETHER IN CONTRACT, STRICT LIABILITY, OR TORT (INCLUDING NEGLIGENCE OR OTHERWISE) ARISING IN ANY WAY OUT OF THE USE OF THIS SOFTWARE, EVEN IF ADVISED OF THE POSSIBILITY OF SUCH DAMAGE.

The licence and distribution terms for any publically available version or derivative of this code cannot be changed. i.e. this code cannot simply be copied and put under another distribution licence [including the GNU Public Licence.]

Monotype Imaging License Agreement

- 1 *Software* shall mean the digitally encoded, machine readable, scalable outline data as encoded in a special format as well as the UFST Software.
- 2 You agree to accept a non-exclusive license to use the Software to reproduce and display weights, styles and versions of letters, numerals, characters and symbols (*Typefaces*) solely for your own customary business or personal purposes at the address stated on the registration card you return to Monotype Imaging. Under the terms of this License Agreement, you have the right to use the Fonts on up to three printers. If you need to have access to the fonts on more than three printers, you need to acquire a multiuser license agreement which can be obtained from Monotype Imaging. Monotype Imaging retains all rights, title and interest to the Software and Typefaces and no rights are granted to you other than a License to use the Software on the terms expressly set forth in this Agreement.
- 3 To protect proprietary rights of Monotype Imaging, you agree to maintain the Software and other proprietary information concerning the Typefaces in strict confidence and to establish reasonable procedures regulating access to and use of the Software and Typefaces.
- 4 You agree not to duplicate or copy the Software or Typefaces, except that you may make one backup copy. You agree that any such copy shall contain the same proprietary notices as those appearing on the original.
- 5 This License shall continue until the last use of the Software and Typefaces, unless sooner terminated. This License may be terminated by Monotype Imaging if you fail to comply with the terms of this License and such failure is not remedied within thirty (30) days after notice from Monotype Imaging. When this License expires or is terminated, you shall either return to Monotype Imaging or destroy all copies of the Software and Typefaces and documentation as requested.
- 6 You agree that you will not modify, alter, disassemble, decrypt, reverse engineer or decompile the Software.
- 7 Monotype Imaging warrants that for ninety (90) days after delivery, the Software will perform in accordance with Monotype Imaging-published specifications, and the diskette will be free from defects in material and workmanship. Monotype Imaging does not warrant that the Software is free from all bugs, errors and omissions.

The parties agree that all other warranties, expressed or implied, including warranties of fitness for a particular purpose and merchantability, are excluded.
- 8 Your exclusive remedy and the sole liability of Monotype Imaging in connection with the Software and Typefaces is repair or replacement of defective parts, upon their return to Monotype Imaging.

In no event will Monotype Imaging be liable for lost profits, lost data, or any other incidental or consequential damages, or any damages caused by abuse or misapplication of the Software and Typefaces.
- 9 Massachusetts U.S.A. law governs this Agreement.

- 10 You shall not sublicense, sell, lease, or otherwise transfer the Software and/or Typefaces without the prior written consent of Monotype Imaging.
- 11 Use, duplication or disclosure by the Government is subject to restrictions as set forth in the Rights in Technical Data and Computer Software clause at FAR 252-227-7013, subdivision (b)(3)(ii) or subparagraph (c)(1)(ii), as appropriate. Further use, duplication or disclosure is subject to restrictions applicable to restricted rights software as set forth in FAR 52.227-19 (c)(2).
- 12 You acknowledge that you have read this Agreement, understand it, and agree to be bound by its terms and conditions. Neither party shall be bound by any statement or representation not contained in this Agreement. No change in this Agreement is effective unless written and signed by properly authorized representatives of each party. By opening this diskette package, you agree to accept the terms and conditions of this Agreement.

Energiebesparingsfunctie

Het apparaat is uitgerust met een **Slaapmodus** waarbij de printerfuncties in een wachtstand komen te staan, maar het energieverbruik tot een minimum wordt beperkt nadat er een bepaalde tijd is verstreken sinds het apparaat voor het laatst werd gebruikt.

Slaapstand

Het apparaat schakelt de slaapstand automatisch in wanneer er 1 minuut is verstreken sinds het apparaat voor het laatst werd gebruikt. De tijdsperiode waarin er geen activiteiten plaatsvinden voordat de slaapstand wordt geactiveerd, kan worden verlengd.

➔ [Slaapstand en automatische slaapstand \(pagina 2-19\)](#)

Functie automatisch dubbelzijdig afdrukken

Dit apparaat heeft dubbelzijdig afdrukken als standaardfunctie. Bijvoorbeeld bij het afdrukken van twee enkelzijdige originelen op een vel papier als dubbelzijdige afdruk, is het mogelijk om papierverbruik te verminderen.

➔ [Duplex \(pagina 6-4\)](#)

Afdrukken in de duplexmodus vermindert papierverbruik en draagt bij aan het behoud van bossen. Duplexmodus vermindert tevens de hoeveelheid papier die ingekocht moet worden en vermindert daardoor de kosten. Het is daarom aan te bevelen dat machines die dubbelzijdig kunnen afdrukken, standaard worden ingesteld in de duplexmodus.

Energiezuinigheid - Papier

Voor het behoud en duurzaam gebruik van de bossen wordt aanbevolen om gerecycled en nieuw papier te gebruiken dat op de meest milieuvriendelijke manier wordt geproduceerd of voorzien is van erkende milieukeurmerken, en die voldoen aan EN 12281:2002* of een vergelijkbare kwaliteitsstandaard.

Deze apparatuur ondersteunt ook printen op papier van 64 g/m². Wanneer dergelijk papier, dat minder ruwgrondstoffen bevat, gebruikt wordt, leidt dit tot meer besparingen van natuurlijke bronnen.

* : EN12281:2002 "Papier voor drukwerk en kantoor - Eisen aan kopieerpapier voor kopieerprocessen met droge toner"

Uw verkoop- of servicevertegenwoordiger kan informatie geven over aanbevolen papiersoorten.

Milieuvoordelen van "Energiebeheer"

Om het stroomverbruik te beperken, is dit apparaat voorzien van een functie voor energiebeheer die automatisch de energiebesparende stand inschakelt wanneer het apparaat gedurende een bepaalde tijd niet actief is.

Hoewel het de apparatuur enige tijd vergt weer terug te keren naar modus KLAAR vanuit de spaarstand, is een belangrijke vermindering in energieverbruik mogelijk. Het wordt aanbevolen de machine te gebruiken met deactiveringstijd voor de spaarstand in de standaardinstelling.

Energy Star-programma (ENERGY STAR®)

Wij nemen deel aan het ENERGY STAR® -programma. Wij brengen producten op de markt die voldoen aan de specificaties van ENERGY STAR®.

ENERGY STAR® is een programma voor energie-efficiëntie met als doel het ontwikkelen en promoten van producten met een hoge energie-efficiëntie om zo het broeikaseffect te helpen voorkomen. Door de producten aan te schaffen die voldoen aan ENERGY STAR® kunnen klanten helpen de uitstoot van broeikasgassen tijdens het gebruik van het product te verminderen en de energiekosten te verlagen.

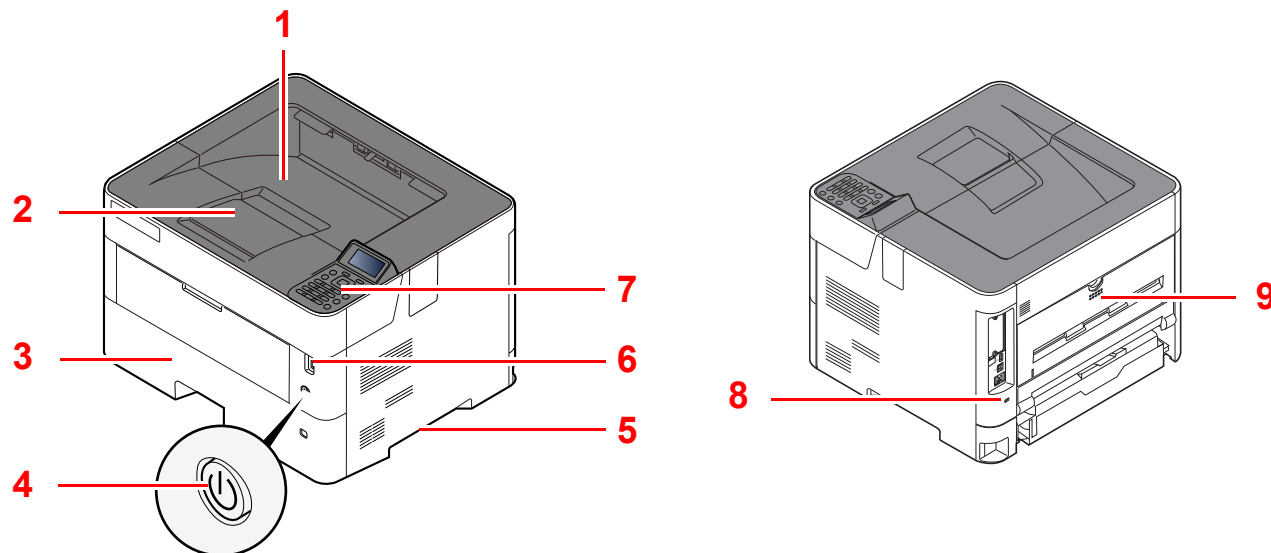
2 Het apparaat installeren en instellen

Dit hoofdstuk bevat informatie voor de beheerder van dit apparaat, zoals de onderdeelnamen, het aansluiten van kabels en het installeren van software.

Onderdeelnamen	2-2
Buitenzijde apparaat	2-2
Aansluitingen/binnenzijde	2-3
Met verbonden optionele apparatuur	2-5
Aansluiten van het apparaat en andere apparaten	2-6
Kabels aansluiten	2-7
LAN-kabel aansluiten	2-7
USB-kabel aansluiten	2-8
Netvoedingskabel aansluiten	2-8
Aan- en uitzetten	2-9
Aanzetten	2-9
Uitzetten	2-9
Gebruik van het bedieningspaneel	2-10
Werking paneeltoetsen	2-10
Bedieningswijze	2-11
Hulpscherm	2-12
Aanmelden/afmelden	2-13
Aanmelden	2-13
Afmelden	2-14
Standaardinstellingen van het apparaat	2-15
Datum en tijd instellen	2-15
Netwerkconfiguratie	2-16
Het bekabelde netwerk configureren	2-16
Energiebesparingsfunctie	2-19
Slaapstand en automatische slaapstand	2-19
Uitschakelvoorwaarde (modellen voor Europa)	2-20
Software installeren	2-21
Software op DVD (Windows)	2-21
Software in Windows installeren	2-22
Software verwijderen	2-27
Software installeren op Mac-computers	2-28
Teller controleren	2-30
Command Center RX	2-31
Command Center RX openen	2-32
Beveiligingsinstellingen wijzigen	2-33
Machinegegevens wijzigen	2-35

Onderdeelnamen

Buitenzijde apparaat



1 Bovenlade

2 Papierstopper

3 Cassette 1

4 Hoofdschakelaar

5 Hendels

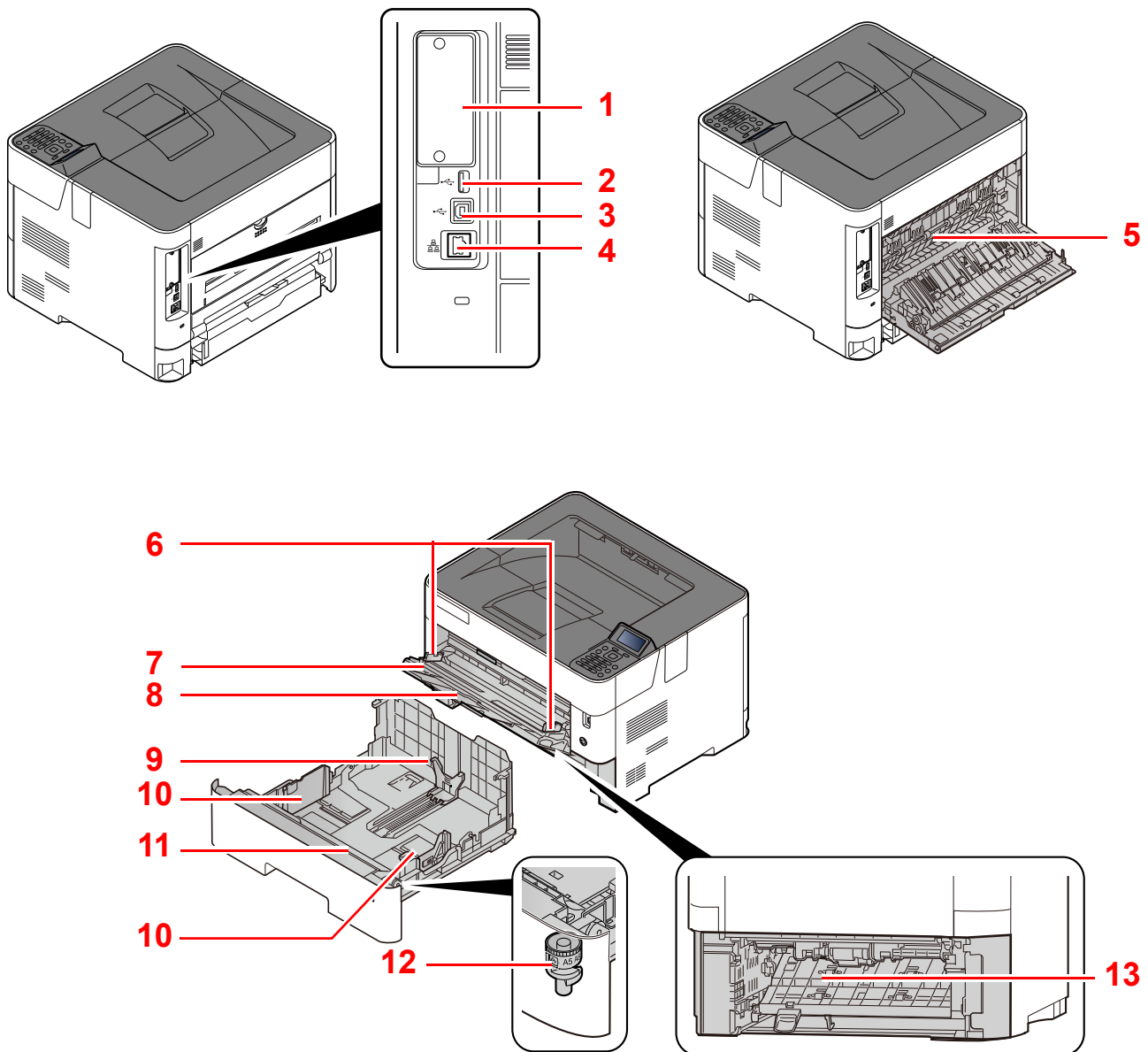
6 USB-stationslot

7 Bedieningspaneel

8 Beveiligingsinrichting tegen diefstal

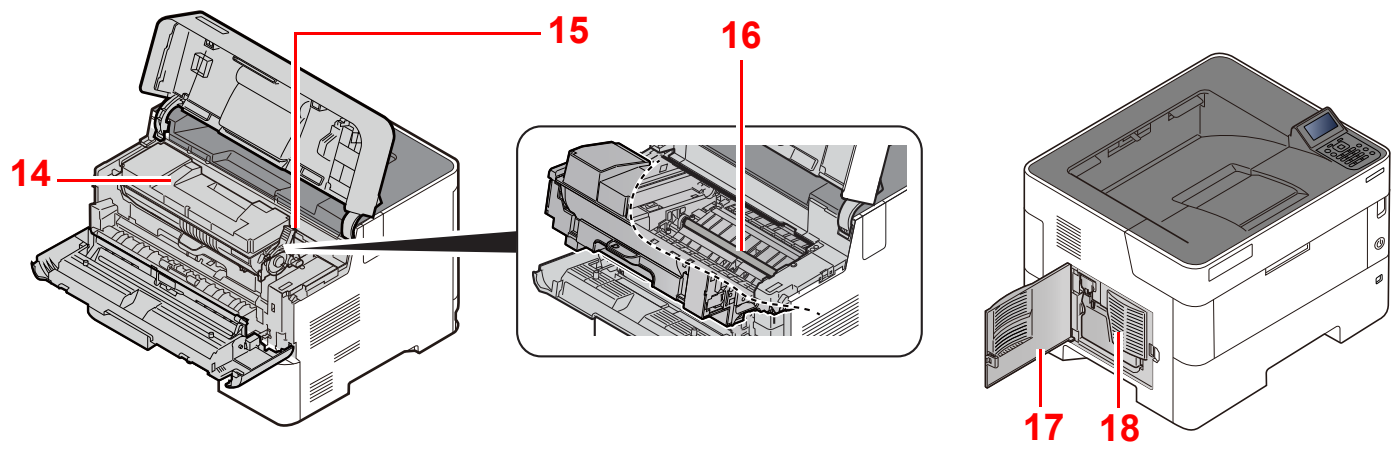
9 Achterklep

Aansluitingen/binnenzijde



- 1 Optionele interface
- 2 USB-poort
- 3 USB-interface-aansluiting
- 4 Netwerkinterface-aansluiting
- 5 Fuserklep
- 6 Papierbreedtegeleiders
- 7 Verlenging lade

- 8 Multifunctionele lade
- 9 Papierlengtegeleider
- 10 Papierbreedtegeleiders
- 11 Bodemplaat
- 12 Formaatknop
- 13 Duplex klep



14 Tonercontainer

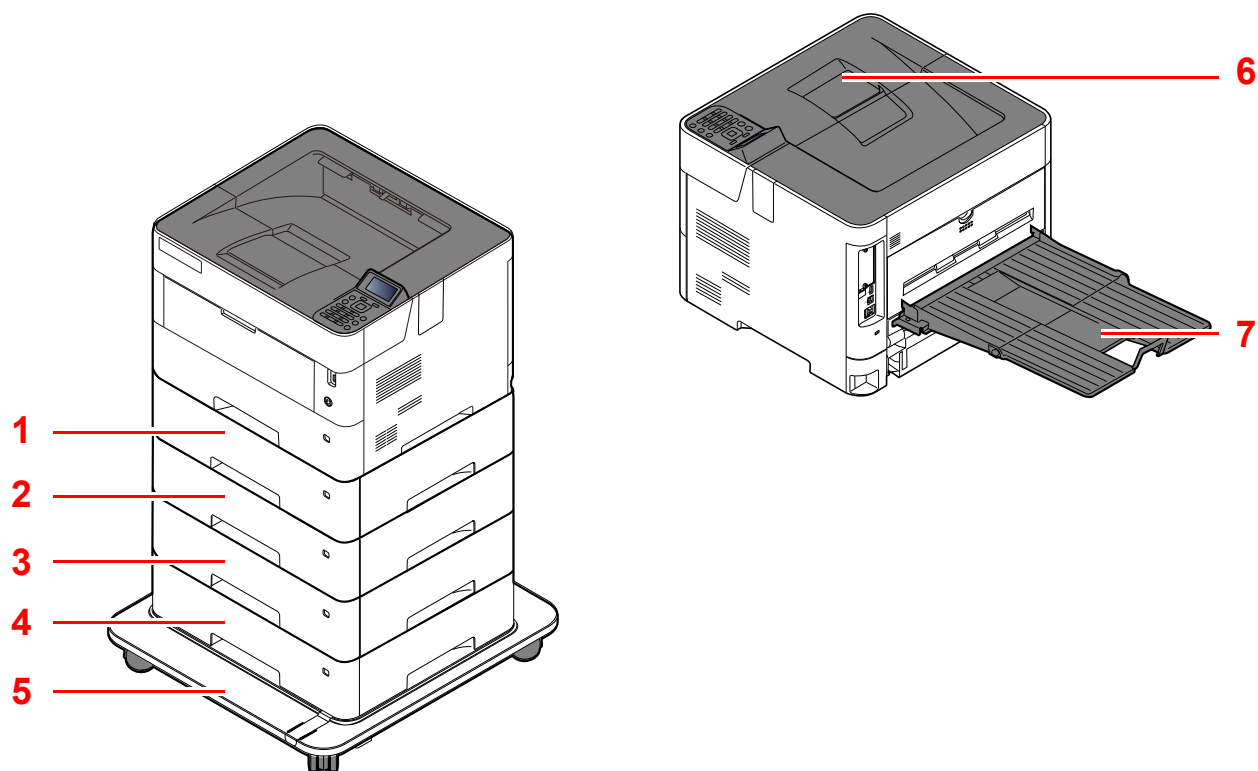
15 Tonercontainerontgrendeling

16 Registratierol

17 Linkerklep

18 Tonerafvalbak

Met verbonden optionele apparatuur



- 1 Cassette 2
- 2 Cassette 3
- 3 Cassette 4
- 4 Cassette 5
- 5 Zwenkwieltjes

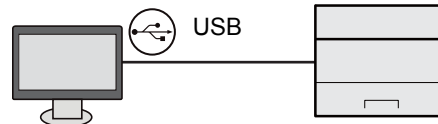
- 6 Papierstopper
- 7 Achterste lade

➔ [Optionele apparatuur \(pagina 8-2\)](#)

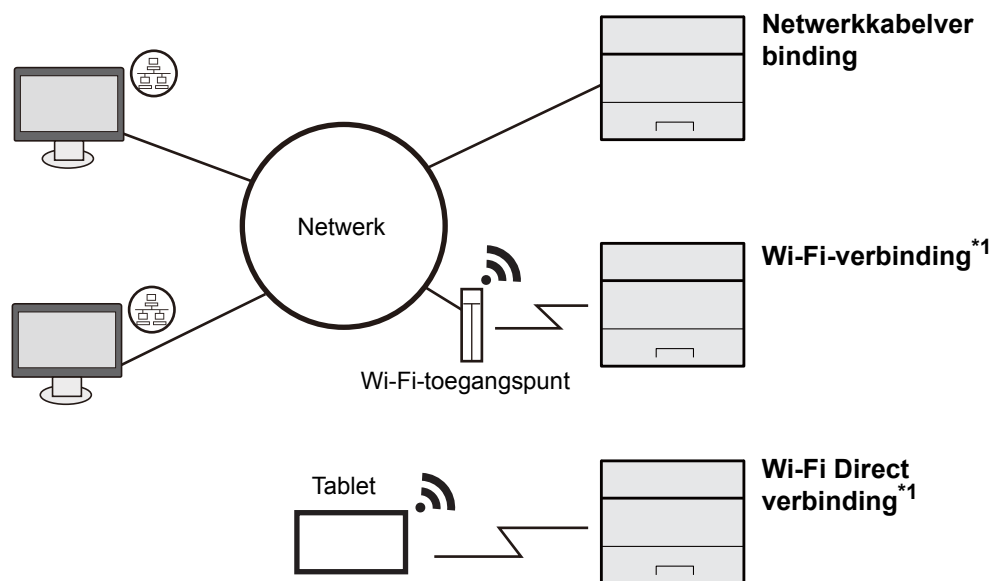
Aansluiten van het apparaat en andere apparaten

Bereid de kabels voor die nodig zijn voor de omgeving en het gebruiksdoel van het apparaat.

Het apparaat aansluiten op de pc via USB



Het apparaat aansluiten op de pc of tablet via netwerkkabel, Wi-Fi of Wi-Fi Direct



*1 Alleen voor modellen met de optionele Draadloze Netwerkitinterface-kit (IB-36).

OPMERKING

Als u gebruik maakt van draadloos LAN, raadpleeg dan het volgende.

➔ *Engelse gebruikershandleiding*

Te gebruiken kabels

Verbindingsomgeving	Functie	Benodigde kabel
Sluit een LAN-kabel aan op het apparaat.	Printer	LAN-kabel (10BASE-T, 100BASE-TX, 1000BASE-T)
Sluit een USB-kabel aan op het apparaat.	Printer	Met USB 2.0-compatibele kabel (ondersteuning van Hi-Speed USB, max. 5 m, beschermd)

BELANGRIJK

Het gebruik van een andere dan een USB 2.0-compatibele kabel kan storingen veroorzaken.

Kabels aansluiten

LAN-kabel aansluiten

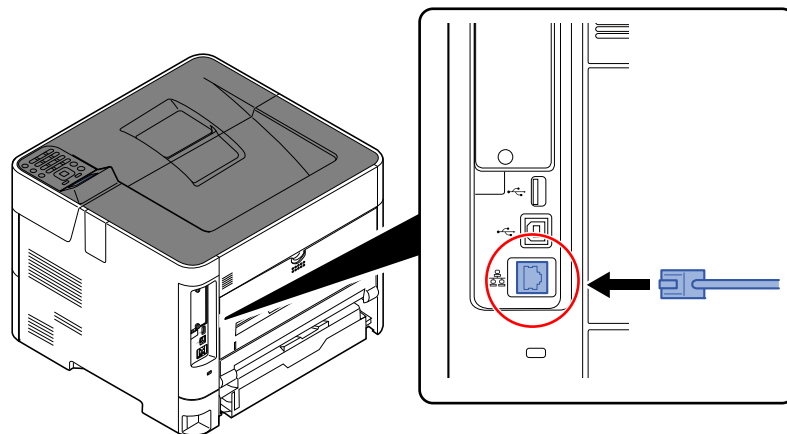
✓ **BELANGRIJK**

Als het apparaat is ingeschakeld, zet u de hoofdschakelaar uit.

➔ [Uitzetten \(pagina 2-9\)](#)

1 Sluit de kabel op het apparaat aan.

1 Sluit de LAN-kabel aan op de netwerkpoort.



2 Sluit het andere uiteinde van de kabel aan op de hub.

2 Schakel het apparaat in en configureer het netwerk.

➔ [Netwerkconfiguratie \(pagina 2-16\)](#)

USB-kabel aansluiten

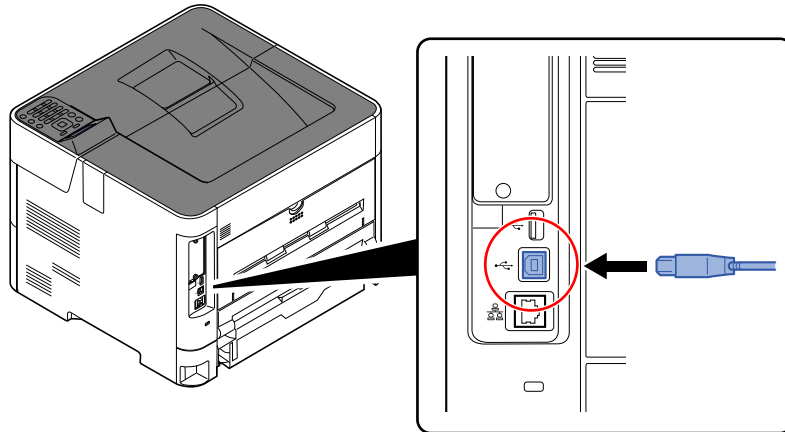
✓ **BELANGRIJK**

Als het apparaat is ingeschakeld, zet u de hoofdschakelaar uit.

➔ [Uitzetten \(pagina 2-9\)](#)

1 Sluit de kabel op het apparaat aan.

- 1 Sluit de USB-kabel aan op de USB-interface-aansluiting, die zich aan de linkerzijde van het apparaat bevindt.



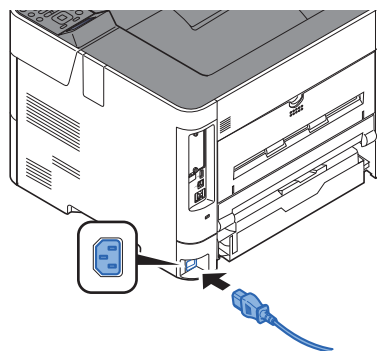
- 2 Sluit het andere uiteinde van de kabel aan op de PC.

2 Zet het apparaat aan.

Netvoedingskabel aansluiten

1 Sluit de kabel op het apparaat aan.

Sluit een kant van de bijgeleverde netvoedingskabel op het apparaat en de andere kant op het stopcontact aan.



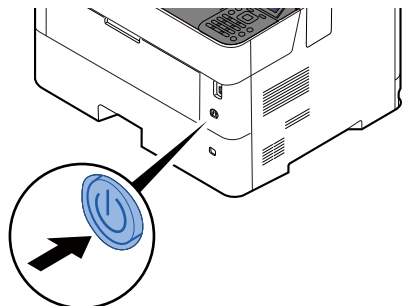
✓ **BELANGRIJK**

Gebruik uitsluitend de netvoedingskabel die bij het apparaat wordt geleverd.

Aan- en uitzetten

Aanzetten

- 1 Zet de hoofdschakelaar aan.

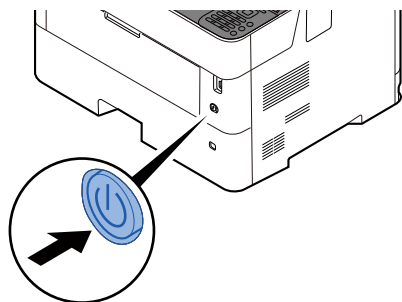


✓ **BELANGRIJK**

Wanneer u de hoofdschakelaar uitschakelt, mag u deze niet meteen weer inschakelen. Wacht minstens 5 seconden voordat u de hoofdschakelaar weer inschakelt.

Uitzetten

- 1 Zet de hoofdschakelaar uit.



Het uitschakelen duurt ongeveer 3 minuten.

! **VOORZICHTIG**

Als u het apparaat gedurende langere tijd niet gebruikt (bijvoorbeeld 's nachts), zet het dan uit met de hoofdschakelaar. Als u het apparaat nog langer niet gebruikt (bijvoorbeeld tijdens de vakantie), haal dan om veiligheidsredenen de stekker uit het stopcontact.

✓ **BELANGRIJK**

Verwijder het papier uit de cassettes en berg het op in de afgesloten bewaarzak voor papier om het tegen vocht te beschermen.

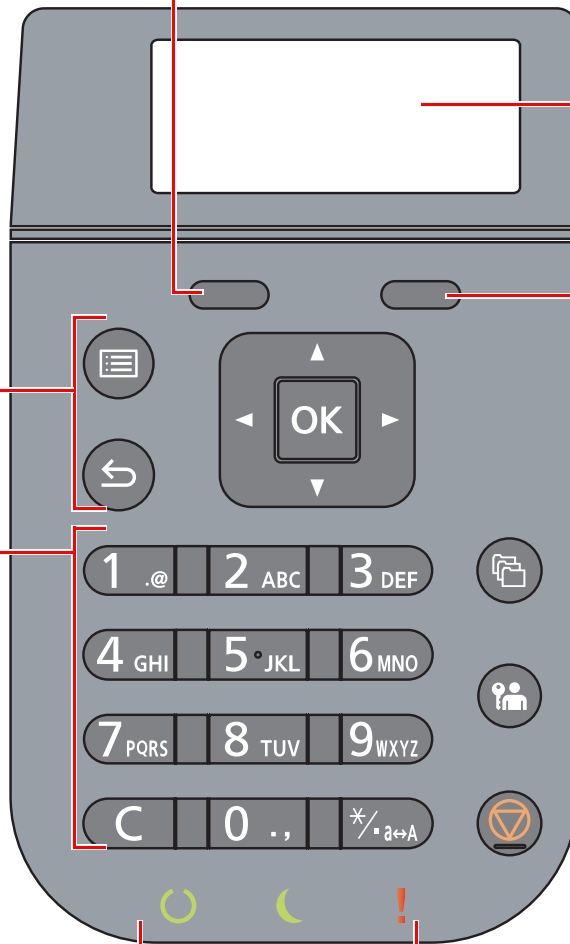
Gebruik van het bedieningspaneel

Werking paneeltoetsen

	Geeft het menuscherm weer.
	Verhoogt of verlaagt het aantal, of selecteert het menu in het berichtenschermbij het invoeren van de tekens. Verplaatst tevens de cursor bij het invoeren van de tekens.
	Bevestigt een functie of een menu, alsook de ingevoerde nummers.
	Keert terug naar het vorige scherm.

Selectietoets:

Hiermee selecteert u het menu onderaan het berichtenschermbij het invoeren van de tekens.






Berichtenschermbij:

Voor het weergeven van het instellingenmenu en foutberichten.

Selectietoets:

Hiermee selecteert u het menu onderaan het berichtenschermbij het invoeren van de tekens.

	Cijfertoetsen. Om cijfers en symbolen in te voeren.
	Geeft het scherm Documentbox weer.
	Verlaat de taak voor de huidige gebruiker (bv. afmelden).
	Annuleert of onderbreekt de lopende taak.

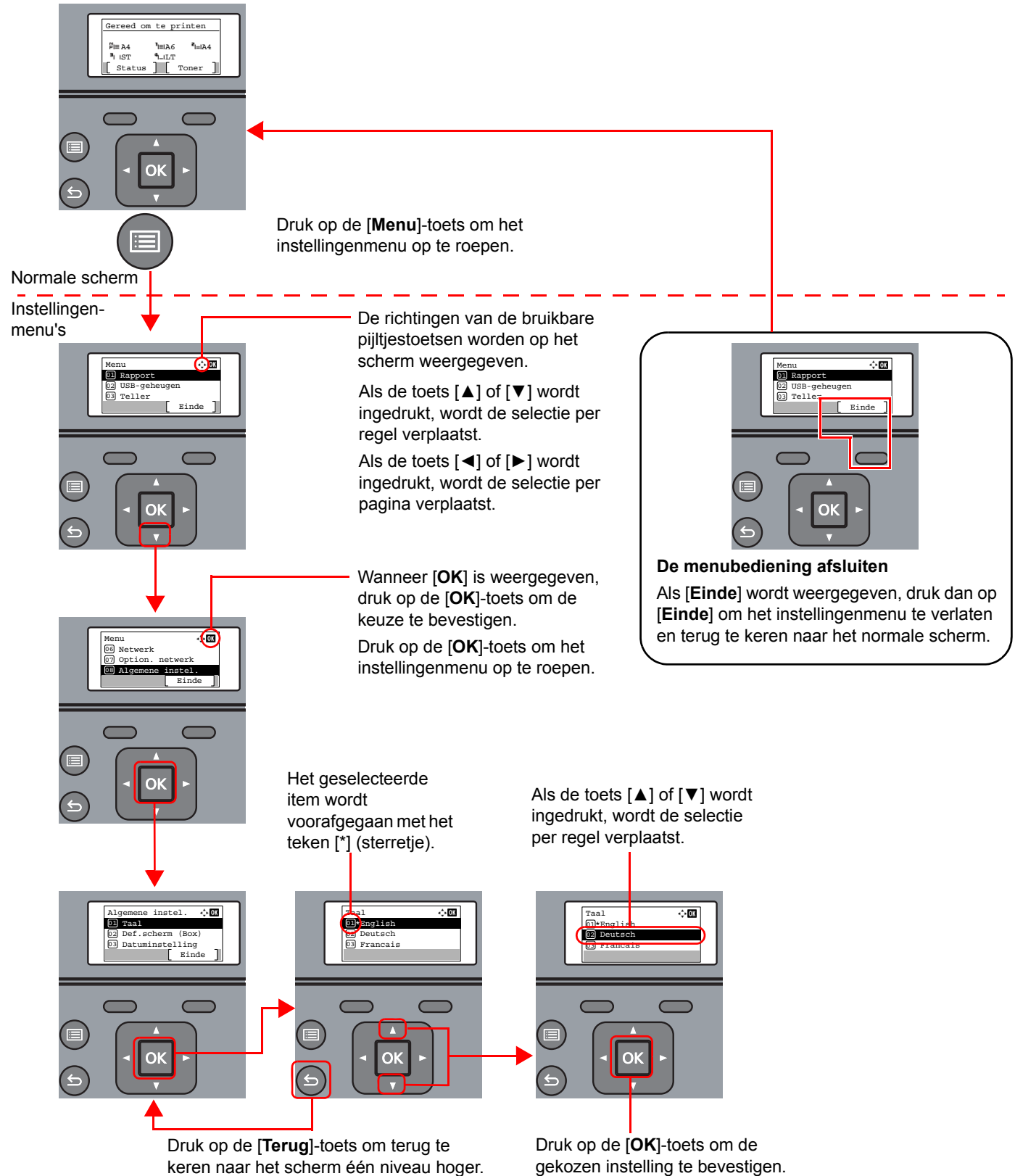
	Brandt wanneer de printer gebruiksklaar is. Knippert tijdens het printen of wanneer een fout optreedt.
	Brandt wanneer de machine in de energiebesparende modus is.
	Brandt of knippert wanneer een fout optreedt en een taak wordt afgebroken.

Bedieningswijze

In dit gedeelte wordt uitgelegd hoe u de instellingenmenu's op het berichtenscherm kunt bedienen.

De menu's weergeven en instellingen configureren

Druk op de **[Menu]**-toets om het instellingenmenu op te roepen. Druk op de **[▲]**-toets, **[▼]**-toets, **[◀]**-toets, **[▶]**-toets, **[OK]**-toets, of **[Terug]**-toets om een menu te selecteren en instellingen uit te voeren.



Hulpscherm

Als u moeite hebt met de bediening van de machine, kunt u bedieningsinstructies raadplegen met behulp van het bedieningspaneel .

Als [**Help**] wordt weergegeven op het berichtenschermb, druk dan op [**Help**] om het hulpscherm weer te geven. Op het hulpscherm wordt de werking van het apparaat getoond.



Druk op [▼] om de volgende stap weer te geven of druk op [▲] om de vorige stap weer te geven.

Druk op de [**OK**]-toets om het hulpscherm af te sluiten.

Aanmelden/afmelden

Wanneer u een functie instelt die systeembeheerrechten vereist of wanneer verificatie voor aanmelden door gebruikers is ingeschakeld, dient u uw login gebruikersnaam en login wachtwoord in te voeren.

OPMERKING

De standaard gebruikersnaam en het wachtwoord die in de fabriek zijn ingesteld, worden hieronder getoond.

Aanmeld. gebr.nm: 4000

Aanmeld.wachtw.: 4000

Aanmelden is niet mogelijk als u uw aanmeldingsgebruikersnaam en -wachtwoord vergeten bent. Meld u zich in dit geval aan met de toegangsrechten van de beheerder en wijzig uw aanmeldingsgebruikersnaam en -wachtwoord.

Aanmelden

1 Voer de aanmeldingsgebruikersnaam in.

- 1 Als het aanmeldingsscherm verschijnt tijdens het uitvoeren van de werkzaamheden, selecteer dan "Aanmeld. gebr.nm" en druk op de toets **[OK]**.

OPMERKING

- Als **[Netwk.verificatie]** als methode voor gebruikersverificatie geselecteerd is, wordt **[Menu]** weergegeven. Druk op **[Menu]** en selecteer **[Aanmeld.type]**; vervolgens is het mogelijk om de verificatiebestemming zoals **[Lokale verif.]** of **[Netw.verificatie]** te selecteren.
- Druk op **[Menu]** en selecteer **[Domein]**; vervolgens is het mogelijk om uit de geregistreerde domeinen te kiezen.

- 2 Voer de aanmeldingsgebruikersnaam met de cijfertoetsen in en druk op de toets **[OK]**.

➔ [Invoermethode voor tekens \(pagina 8-3\)](#)

2 Voer het aanmeldingswachtwoord in.

- 1 Druk op "Aanmeld.wachtw." en druk op de toets **[OK]**.
- 2 Voer het aanmeldingswachtwoord in en druk op de toets **[OK]**.

➔ [Invoermethode voor tekens \(pagina 8-3\)](#)

3 Druk op [Login].

Afmelden



U kunt zich afmelden bij het apparaat door op de [**Afmelden**]-toets te drukken. Het invoerscherm voor de gebruikersnaam/wachtwoord verschijnt opnieuw.

Gebruikers worden automatisch afgemeld in de volgende situaties:

- Als het apparaat overschakelt naar de slaapstand.
- Als de automatische bedieningspaneel-reset wordt geactiveerd.

Standaardinstellingen van het apparaat

Alvorens dit apparaat in gebruik te nemen, configureert u de instellingen zoals datum en tijd, netwerkconfiguratie en energiebesparende functies naargelang de behoeften.



OPMERKING

De standaardinstellingen van het apparaat kunnen worden gewijzigd vanaf Systeemmenu. Voor instellingen die configureerbaar zijn vanaf het Systeemmenu, raadpleeg:

► *Engelse gebruikershandleiding*

Datum en tijd instellen

Volg de onderstaande stappen om de lokale datum en tijd op de plaats van installatie in te stellen.

Wanneer u een e-mail verzendt met de verzendfunctie, zullen de hier ingestelde datum en tijd in de kop van het e-mailbericht worden toegevoegd. Stel de datum, de tijd en het tijdsverschil met GMT in van de regio waar het apparaat wordt gebruikt.



OPMERKING

- Als gebruikersaanmeldingbeheer is ingeschakeld, dan kunt u alleen de instellingen wijzigen door u aan te melden met beheerdersbevoegdheden.

Als het gebruikersaanmeldingsbeheer uitgeschakeld is, dan verschijnt het gebruikersverificatiescherm. Voer een aanmeldingsgebruikersnaam en -wachtwoord in en druk op **[Login]**.

- De standaard gebruikersnaam en het wachtwoord die in de fabriek zijn ingesteld, worden hieronder getoond.

Aanmeld. gebr.nm: 4000

Aanmeld.wachtw.: 4000

- Stel het tijdsverschil in voor u de datum en de tijd instelt.

- De juiste tijd kan periodiek worden ingesteld door te synchroniseren met een tijdservers op het netwerk.

► **Command Center RX User Guide**

1 Roep het scherm op.

[Menu]-toets > [▲] [▼]-toets > **[Algemene instel.]** > [OK]-toets > [▲] [▼]-toets > **[Datuminstelling]** > [OK]-toets

2 Configureer de instellingen.

[▲] [▼]-toets > **[Tijdzone]** > [OK]-toets > Kies de tijdzone > [OK]-toets > [▲] [▼]-toets > **[Datum]** > [OK]-toets > Stel de datum in > [OK]-toets > [▲] [▼]-toets > **[Tijd]** > [OK]-toets > Stel de tijd in > [OK]-toets > [▲] [▼]-toets > **[Datumnotatie]** > [OK]-toets > Kies de datumnotatie > [OK]-toets

Item	Beschrijving
Tijdzone	Stel het tijdsverschil met GMT in. Kies de dichtstbijzijnde locatie uit de lijst. Als u een tijdzone hebt geselecteerd die automatisch wordt aangepast aan zomer- en wintertijd, dan moet u de tijdzonegegevens instellen.
Datum	Stel de datum in voor de locatie waar u het apparaat gebruikt. Instelling: Jaar (2000 tot 2037), maand (1 tot 12), dag (1 tot 31)
Tijd	Stel de tijd in voor de locatie waar u het apparaat gebruikt. Instelling: Uur (00 tot 23), minuten (00 tot 59), seconden (00 tot 59)
Datumnotatie	Selecteer de weer te geven datumnotatie van dag, maand en jaar. Het jaar wordt weergegeven in het Westerse notatiesysteem. Instelling: Maand/dag/jaar, Dag/maand/jaar, Jaar/maand/dag



OPMERKING

Druk op de toets [▲] of [▼] om een nummer in te voeren.
Gebruik de toets [◀] of [▶] om de zone voor gegevensinvoer te verplaatsen.

Netwerkconfiguratie

Het bekabelde netwerk configureren

Het apparaat is uitgerust met een netwerkinterface die compatibel is met netwerkprotocollen zoals TCP/IP (IPv4), TCP/IP (IPv6), NetBEUI en IPSec. Deze maakt afdrucken via het netwerk op Windows, Macintosh, UNIX en andere platformen mogelijk.

Stel TCP/IP (IPv4) in om verbinding te maken met het Windows-netwerk.

Configuratiemethode	Beschrijving	Referentiepagina
Configureer de verbinding vanaf het bedieningspaneel op dit apparaat	Het bekabelde netwerk configureren via het systeemmenu.	IPv4 instellingen (pagina 2-17)
Verbindingen op de webpagina configureren	Voor het uitgeruste netwerkinterface kan de verbinding worden ingesteld met behulp van Command Center RX. Voor de optionele IB-50 kan de verbinding worden ingesteld met behulp van de speciale Webpagina.	Command Center RX User Guide Gebruikershandleiding IB-50
De verbinding instellen met het Installatieprogramma van IB-50	Dit is het installatieprogramma in de CD van IB-50. U kunt het gebruiken op Windows.	Gebruikershandleiding IB-50

Zorg ervoor dat de netwerkkabel is aangesloten voordat u de instellingen configureert.

➔ [LAN-kabel aansluiten \(pagina 2-7\)](#)

Voor informatie over de overige netwerkinstellingen, raadpleeg:

➔ *Engelse gebruikershandleiding*



OPMERKING

Als gebruikersaanmeldingbeheer is ingeschakeld, dan kunt u alleen de instellingen wijzigen door u aan te melden met beheerdersbevoegdheden. Als het gebruikersaanmeldingsbeheer uitgeschakeld is, dan verschijnt het gebruikersverificatiescherm. Voer een aanmeldingsgebruikersnaam en -wachtwoord in en druk op **[Login]**.

De standaard gebruikersnaam en het wachtwoord die in de fabriek zijn ingesteld, worden hieronder getoond.

Aanmeld. gebr.nm: 4000

Aanmeld.wachtw.: 4000

IPv4 instellingen

1 Roep het scherm op.

[Menu]-toets > [▲] [▼]-toets > [Netwerk] > [OK]-toets > [▲] [▼]-toets > [Inst.bdr.netwk.] > [OK]-toets > [▲] [▼]-toets > [TCP/IP instel.] > [OK]-toets > [▲] [▼]-toets > [IPv4 Instelling] > [OK]-toets

2 Configureer de instellingen.

Bij gebruik van DHCP server

1 [▲] [▼]-toets > [DHCP] > [OK]-toets > [▲] [▼]-toets > [Aan] > [OK]-toets

Bij het instellen van het statische IP-adres

1 [▲] [▼]-toets > [DHCP] > [OK]-toets > [▲] [▼]-toets > [Uit] > [OK]-toets

2 [▲] [▼]-toets > [IP-adres] > [OK]-toets

3 Stel het IP-adres in.

OPMERKING

U kunt een willekeurige waarde instellen tussen 000 en 255.
Gebruik de cijfertoetsen of druk op de toets [▲] of [▼] om een nummer in te voeren.
Gebruik de toets [◀] of [▶] om de zone voor gegevensinvoer te verplaatsen.

4 Druk op de [OK]-toets.

5 [▲] [▼]-toets > [Subnetmasker] > [OK]-toets

6 Stel het subnetmasker in.

OPMERKING

U kunt een willekeurige waarde instellen tussen 000 en 255.
Gebruik de cijfertoetsen of druk op de toets [▲] of [▼] om een nummer in te voeren.
Gebruik de toets [◀] of [▶] om de zone voor gegevensinvoer te verplaatsen.

7 Druk op de [OK]-toets.

8 [▲] [▼]-toets > [Default Gateway] > [OK]-toets

9 Stel de default Gateway in..

OPMERKING

U kunt een willekeurige waarde instellen tussen 000 en 255.
Gebruik de cijfertoetsen of druk op de toets [▲] of [▼] om een nummer in te voeren.
Gebruik de toets [◀] of [▶] om de zone voor gegevensinvoer te verplaatsen.

10 Druk op de [OK]-toets.

11 [▲] [▼]-toets > [Auto-IP] > [OK]-toets

12 [Uit] > [OK]-toets

Bij het instellen van de DNS-server

In de volgende gevallen moet het IP-adres van de DNS-server (Domain Name System) worden ingesteld.

- Bij gebruik van de hostnaam met "DHCP" instelling op **[Uit]**.
- Bij gebruik van de DNS-server met IP-adres dat niet automatisch wordt toegewezen door DHCP.

1 **[▲]** **[▼]**-toets > **[DNS-server]** > **[OK]**-toets

2 **[▲]** **[▼]**-toets > **[Auto (DHCP)]** of **[Handmatig]** > **[OK]**-toets

Als **[Handmatig]** is geselecteerd.

U kunt statische DNS-serverinformatie invoeren in de voorziene primaire en secundaire velden.



OPMERKING

U kunt een willekeurige waarde instellen tussen 000 en 255.

Gebruik de cijfertoetsen of druk op de toets **[▲]** of **[▼]** om een nummer in te voeren.

Gebruik de toets **[◀]** of **[▶]** om de zone voor gegevensinvoer te verplaatsen.



BELANGRIJK

Start, na het wijzigen van de instelling, het netwerk opnieuw op via het systeemmenu of zet het apparaat UIT en vervolgens weer AAN.

➔ Raadpleeg de *Engelse gebruikershandleiding*



OPMERKING

Vraag vooraf het IP-adres aan uw netwerkbeheerder en houd deze bij de hand wanneer u deze instelling wenst te configureren.

In de volgende gevallen moet het IP-adres van de DNS-server worden ingesteld op de Command Center RX.

- Bij gebruik van de hostnaam met "DHCP" instelling op "Uit"
- Bij gebruik van de DNS-server met IP-adres dat niet automatisch wordt toegewezen door DHCP.

Het IP-adres van de DNS-server instellen, raadpleeg het volgende:

➔ **Command Center RX User Guide**

Energiebesparingsfunctie

Als een bepaalde tijd is verstreken nadat het apparaat het laatst is gebruikt, gaat het apparaat automatisch naar de slaapstand om het energieverbruik te verminderen.

Slaapstand en automatische slaapstand



OPMERKING

Als gebruikersaanmeldingbeheer is ingeschakeld, dan kunt u alleen de instellingen wijzigen door u aan te melden met beheerdersbevoegdheden.

Als het gebruikersaanmeldingsbeheer uitgeschakeld is, dan verschijnt het gebruikersverificatiescherm. Voer een aanmeldingsgebruikersnaam en -wachtwoord in en druk op **[Login]**.

De standaard gebruikersnaam en het wachtwoord die in de fabriek zijn ingesteld, worden hieronder getoond.

Aanmeld. gebr.nm: 4000

Aanmeld.wachtw.: 4000

Automatische slaapstand

De automatische slaapstand schakelt het apparaat automatisch naar slaapstand als het een vooraf ingestelde tijd niet actief is geweest.

De standaard ingestelde tijdsduur is 1 minuut.

Voer de volgende handelingen uit om het gebruik te hervatten.

- Druk op de **[OK]**-toets.

Het apparaat is binnen 18 seconden gebruiksklaar.

Houd er rekening mee dat het apparaat door omgevingsfactoren zoals ventilatie langzamer kan reageren.

Volg de onderstaande stappen om de timer in te stellen voor het inschakelen van de slaapstand wanneer het apparaat niet in gebruik is.

- 1 Roep het scherm op.

[Menu]-toets > **[▲]** **[▼]**-toets > **[Algemene instel.]** > **[OK]**-toets > **[▲]** **[▼]**-toets > **[Timerinstelling]** > **[OK]**-toets > **[▲]** **[▼]**-toets > **[Timer slaapstand]** > **[OK]**-toets

- 2 Stel de slaapstandtijd in.

- 1 Voer de slaapstandtijd in.



OPMERKING

Gebruik de cijfertoetsen of druk op de toets **[▲]** of **[▼]** om een nummer in te voeren.

- 2 Druk op de **[OK]**-toets.

Status (Inst.slaapniveau)

U kunt de slaapstand voor elke functie instellen. Wanneer het apparaat in de slaapstand treedt, kan de ID-kaart niet herkend worden.

Voor meer informatie over Status, raadpleeg:

➔ *Engelse gebruikershandleiding*

Slaapstandniveau (Energiebesp.stnd en Snel herstel) (modellen uitgezonderd voor Europa)

Voor de slaapstand kunt u tussen de twee volgende modi kiezen: Energiebesparende stand en Snel herstel. De standaardinstelling is energiebesparende stand.

De Energiebesparende stand verlaagt het energieverbruik zelfs nog meer dan de Snel herstel-stand en zorgt ervoor dat de slaapstand voor elke functie afzonderlijk kan worden ingesteld. De ID-kaart kan niet herkend worden.



OPMERKING

Als de optionele netwerkinterface kit is geïnstalleerd, dan wordt deze functie niet weergegeven.

Volg onderstaande stappen om het slaapstandniveau te selecteren en de energiebesparende stand voor elke functie te gebruiken.

1 Roep het scherm op.

[Menu]-toets > [▲] [▼]-toets > [Algemene instel.] > [OK]-toets > [▲] [▼]-toets > [Timerinstelling] > [OK]-toets > [▲] [▼]-toets > [Inst.slaapniveau] > [OK]-toets > [▲] [▼]-toets > [Slaapstandniveau] > [OK] -toets

2 Selecteer het slaapstandniveau.

[▲] [▼]-toets > [Snel herstel] of [Energiebesp.stnd] > [OK]-toets

Als [Energiebesp.stnd] is ingesteld, stel dan vervolgens in om de energiebesparende stand al dan niet voor elke functie te gebruiken.

3 Stel de slaapstandregel in.

1 [▲] [▼]-toets > [Status] > [OK]-toets

2 Selecteer de functie die u wilt instellen en druk op de [OK]-toets.

[Kaartlezer] verschijnt als de optionele Card Authentication Kit geïnstalleerd is.

3 [▲] [▼]-toets > [Uit] of [Aan] > [OK]-toets

Herhaal de stappen 3-2 tot 3-3 voor het instellen van een andere functie.

Uitschakelvoorwaarde (modellen voor Europa)

De uitschakelvoorwaarde wordt gebruikt om de netvoeding te stoppen vanaf automatisch uitschakelen.

De ingestelde standaardtijd bedraagt 3 dagen.

Raadpleeg voor meer informatie over de regeling van de uitschakelvoorwaarde:

➔ *Engelse gebruikershandleiding*

Software installeren

Installeer de benodigde software op uw pc van de bijgeleverde DVD (Product Library) als u de printerfunctie van dit apparaat wilt gebruiken.

Software op DVD (Windows)

U kunt een van de installatiemethoden [**Snel installeren**] of [**Aangepast installeren**] selecteren. [**Snel installeren**] is de standaard installatiemethode. Gebruik [**Aangepast installeren**] om componenten te installeren die niet geïnstalleerd kunnen worden met [**Snel installeren**].

Voor meer informatie over Aangepast installeren, raadpleeg:

➔ [Aangepast installeren \(pagina 2-24\)](#)

Software	Beschrijving	Snel installeren
KX DRIVER	Dit printerstuurprogramma maakt het afdrukken van documenten vanaf een computer mogelijk. Door één enkel printerstuurprogramma worden meerdere talen voor pagina-omschrijvingen (PCL XL, KPD, etc.) ondersteund. Dit printerstuurprogramma biedt u de mogelijkheid om van alle functies van het apparaat gebruik te maken. Gebruik deze driver om PDF-bestanden aan te maken.	<input type="radio"/>
KPDL mini-driver/PCL mini-driver	Dit is een Microsoft MiniDriver die PCL en KPDL ondersteunt. Er zijn enkele beperkingen in de functies en optionele functies van het systeem die met dit stuurprogramma gebruikt kunnen worden.	-
KYOCERA Net Viewer	Dit is een hulpmiddel waarmee het mogelijk is het systeem in het netwerk te monitoren.	-
Status Monitor	Dit is een hulpmiddel dat de printerstatus controleert en een doorlopende rapportagefunctie biedt.	<input type="radio"/>
KYOCERA Net Direct Print	Dit maakt het mogelijk een PDF-bestand af te drukken zonder Adobe Acrobat/Reader te starten.	-
FONTS	Dit zijn de lettertypen die het mogelijk maken de in het systeem ingebouwde lettertypen te gebruiken in een softwaretoepassing.	<input type="radio"/>



OPMERKING

Installatie op Windows moet gebeuren door een gebruiker die met beheerdersbevoegdheden is aangemeld.

Software in Windows installeren

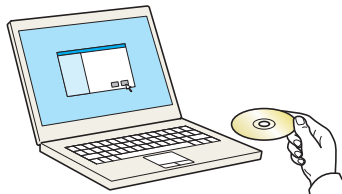
Snel installeren

De onderstaande procedure is een voorbeeld voor het installeren van de software onder Windows 10 met **[Snel installeren]**.

Voor meer informatie over Aangepast installeren, raadpleeg:

➔ [Aangepast installeren \(pagina 2-24\)](#)

1 Plaats de DVD.



OPMERKING

- Installatie op Windows moet gebeuren door een gebruiker die met beheerdersbevoegdheden is aangemeld.
- Als het dialoogvenster "**Welkom in de Wizard nieuwe hardware gevonden**" verschijnt, selecteert u **[Annuleren]**.
- Als het autorun-scherm wordt weergegeven, klikt u op **[Voer setup.exe uit]**.
- Als het venster voor beheer van gebruikersaccounts verschijnt, klik dan op **[Ja]**.

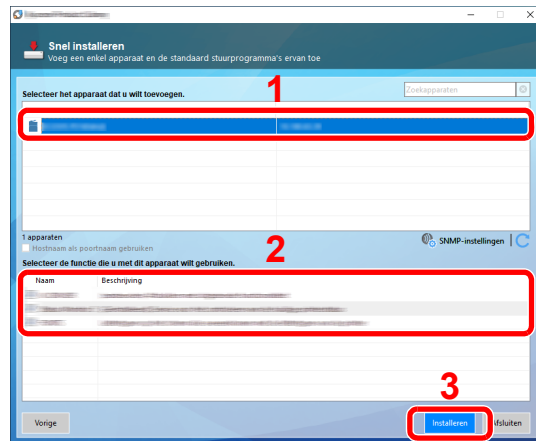
2 Roep het scherm op.



- 1 Klik op **[Licentieovereenkomst weergeven]** en lees de licentieovereenkomst.
- 2 Klik op **[Accepteren]**.

3 Klik op **[Snel installeren]**.

4 Installeer de software




U kunt ook [Hostnaam als poortnaam gebruiken] selecteren en instellen om de hostnaam van de standaard TCP/IP-poort te gebruiken. (Een USB-verbinding kan niet worden gebruikt.)

Door te klikken op [Installeren] verschijnt een scherm met verzoek om toestemming voor het verzamelen van gegevens. Selecteer een van de mogelijke antwoorden en klik op [OK].

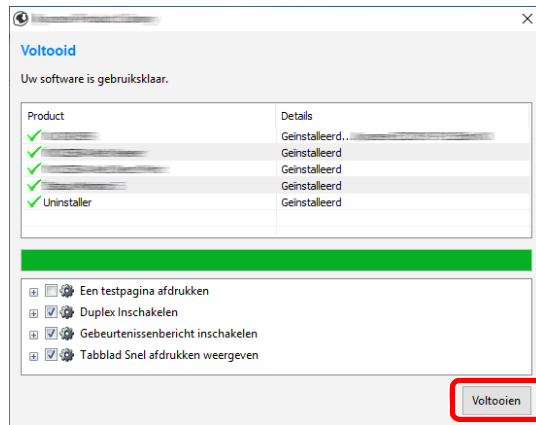
BELANGRIJK

Als Wi-Fi of Wi-Fi Direct is ingeschakeld, dan moet u het IP-adres voor de poortnaam opgeven. De installatie kan mislukken als de hostnaam is opgegeven.

OPMERKING

- Het apparaat kan niet worden gedetecteerd, tenzij het is ingeschakeld. Als de computer er niet in slaagt om het apparaat te detecteren, controleer dan of het is aangesloten op de computer via een netwerk of USB-kabel en dat deze is ingeschakeld en klik op  (Vernieuwen).
- Als het venster Windows-beveiliging verschijnt, klikt u op [Dit stuurprogramma toch installeren].

5 Voltooi de installatie.



Als "**Uw software is gebruiksklaar**" verschijnt, dan kunt u de software gebruiken. Om een testpagina af te drukken, vink het selectievakje "**Een testpagina afdrukken**" aan en selecteer het apparaat.

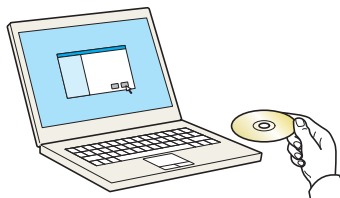
Klik op [**Voltoeien**] om de wizard te verlaten.

Als het bericht systeem opnieuw opstarten verschijnt, start dan de computer opnieuw door de aanwijzingen op het scherm te volgen. Zo wordt de installatie van het printerstuurprogramma voltooid.

Aangepast installeren

De onderstaande procedure is een voorbeeld voor het installeren van de software in Windows 10 met behulp van [**Aangepast installeren**].

1 Plaats de DVD.



OPMERKING

- Installatie op Windows moet gebeuren door een gebruiker die met beheerdersbevoegdheden is aangemeld.
- Als het dialoogvenster "**Welkom in de Wizard nieuwe hardware gevonden**" verschijnt, selecteert u [**Annuleren**].
- Als het autorun-scherf wordt weergegeven, klikt u op [**Voer setup.exe uit**].
- Als het venster voor beheer van gebruikersaccounts verschijnt, klik dan op [**Ja**].

2 Roep het scherm op.

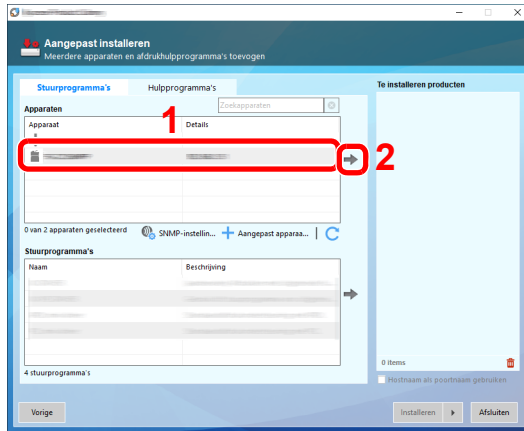


- 1 Klik op [**Licentieovereenkomst weergeven**] en lees de licentieovereenkomst.
- 2 Klik op [**Accepteren**].

3 Klik op [Aangepast installeren].

4 Installeer de software

1 Selecteer het te installeren apparaat.



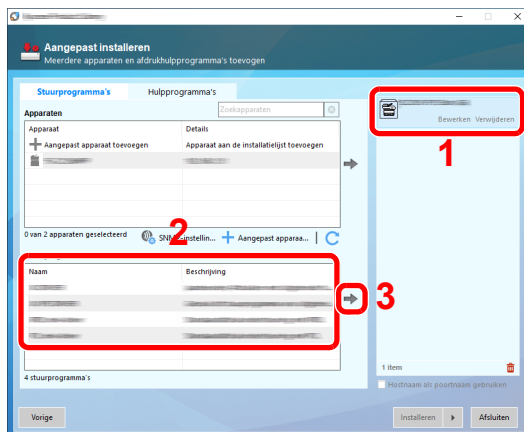
✓ BELANGRIJK

Als Wi-Fi of Wi-Fi Direct is ingeschakeld, dan moet u het IP-adres voor de poortnaam opgeven. De installatie kan mislukken als de hostnaam is opgegeven.

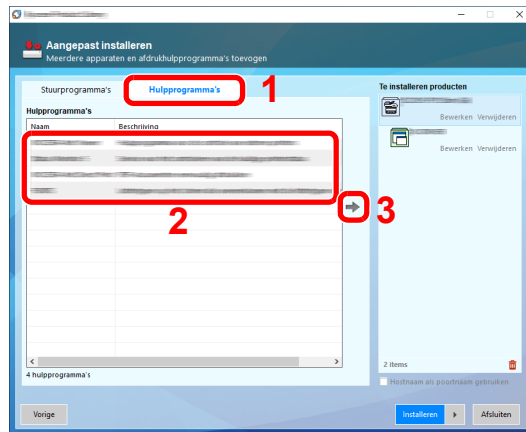
💡 OPMERKING

- Het apparaat kan niet worden gedetecteerd, tenzij het is ingeschakeld. Als de computer er niet in slaagt om het apparaat te detecteren, controleer dan of het is aangesloten op de computer via een netwerk of USB-kabel en dat deze is ingeschakeld en klik op **C** (Vernieuwen).
- Als het gewenste apparaat niet verschijnt, druk dan op **[Aangepast apparaat toevoegen]** om rechtstreeks het apparaat te selecteren.

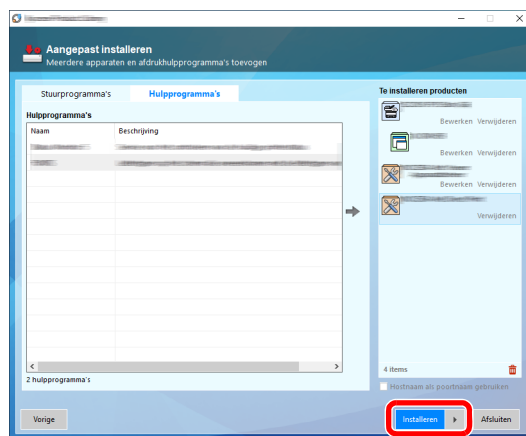
2 Selecteer het te installeren stuurprogramma.



3 Klik op tabblad [Hulpprogramma's] en kies het te installeren hulpprogramma.

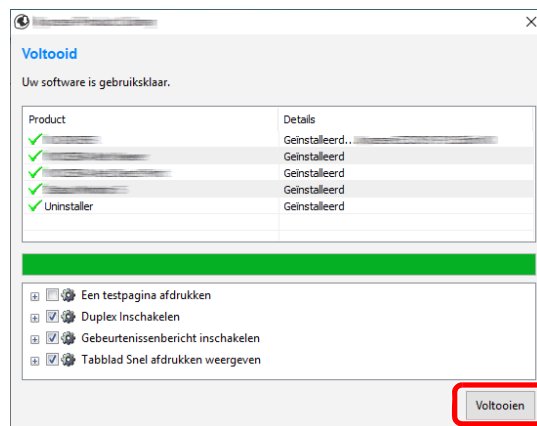


4 Klik op [Installeren].



Door te klikken op [Installeren] verschijnt een scherm met verzoek om toestemming voor het inzamelen van gegevens. Selecteer een van de mogelijke antwoorden en klik op [OK].

5 Voltooi de installatie.



Als "Uw software is gebruiksklaar" verschijnt, dan kunt u de software gebruiken. Om een testpagina af te drukken, vink het selectievakje "Een testpagina afdrukken" aan en selecteer het apparaat.

Klik op [Voltoeien] om de wizard te verlaten.

Als het bericht systeem opnieuw opstarten verschijnt, start dan de computer opnieuw door de aanwijzingen op het scherm te volgen. Zo wordt de installatie van het printerstuurprogramma voltooid.

Software verwijderen

Ga als volgt te werk om de software van uw computer te verwijderen.



OPMERKING

Verwijdering van Windows moet gebeuren door een gebruiker die met beheerdersbevoegdheden is aangemeld.

1 Roep het scherm op.

Klik op het zoekvak in de taakbalk en typ daar "Verwijder Kyocera Product Library" in. Kies **[Verwijder Kyocera Product Library]** in de zoeklijst. De wizard voor verwijderen van software wordt weergegeven.

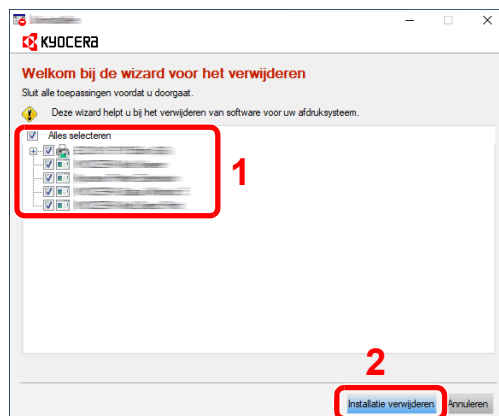


OPMERKING

In Windows 8.1, klik op **[Zoeken]** in charms, en voer "Verwijder Kyocera Product Library" in het zoekvak in. Kies **[Verwijder Kyocera Product Library]** in de zoeklijst.

2 De software verwijderen.

Vink het selectievakje aan van de software die moet worden verwijderd.



3 Verwijderen voltooien.

Als het bericht systeem opnieuw opstarten verschijnt, start dan de computer opnieuw door de aanwijzingen op het scherm te volgen. Zo wordt de procedure installatie software verwijderen voltooid.



OPMERKING

- De software kan ook worden verwijderd met de Product Library.
- Klik in het Product Library scherm op **[Installatie verwijderen]**, en volg de instructies op het scherm op om de installatie ongedaan te maken.

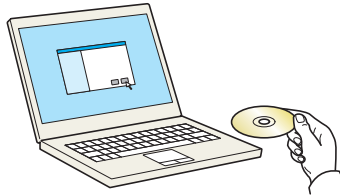
Software installeren op Mac-computers

De printerfunctie van het apparaat kan door een Mac computer gebruikt worden.

OPMERKING

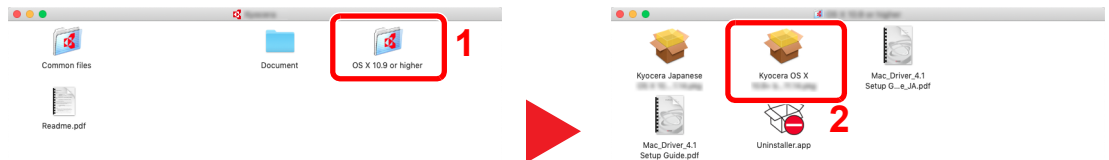
- Het installeren onder MAC OS moet worden gedaan door een gebruiker die zich heeft aangemeld met beheerdersbevoegdheden.
- Wanneer u afdrukt vanaf een Macintosh-computer, moet de emulatiemodus het apparaat worden ingesteld op **[KPDL]** of **[KPDL(Auto)]**.
- ➔ Raadpleeg de *Engelse gebruikershandleiding*
- Bij verbinding via Bonjour, moet de Bonjour in de netwerkinstellingen van het apparaat geactiveerd worden.
- ➔ Raadpleeg de *Engelse gebruikershandleiding*
- Voer in het verificatiescherm de naam en het wachtwoord in die gebruikt zijn om zich bij het besturingssysteem aan te melden.
- Bij het afdrucken via AirPrint, hoeft u de software niet te installeren.

1 Plaats de DVD.



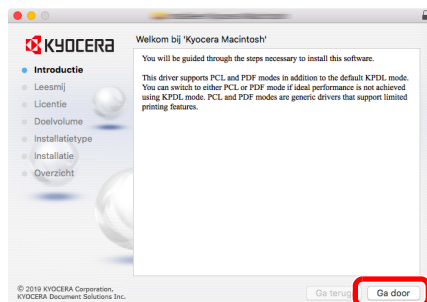
Dubbelklik op het pictogram **[Kyocera]**.

2 Roep het scherm op.



Dubbelklik op **[Kyocera OS X x.x]** afhankelijk van uw Mac OS versie.

3 Installeer het printerstuurprogramma.



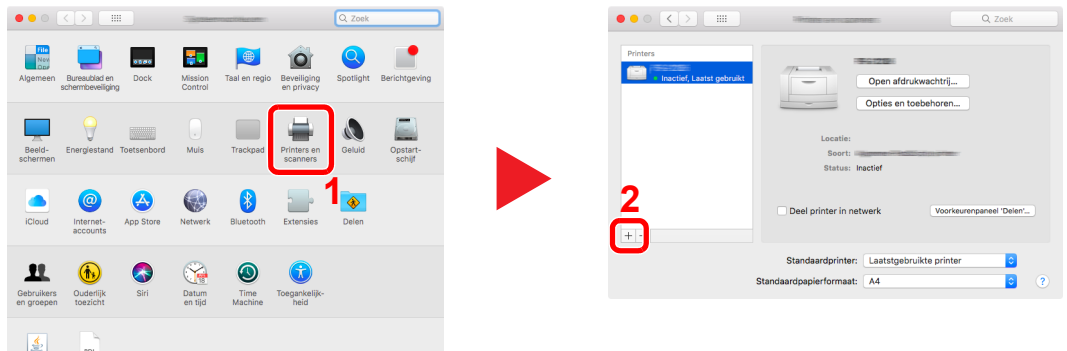
Installeer het printerstuurprogramma overeenkomstig de instructies in de installatiesoftware.

Zo wordt de installatie van het printerstuurprogramma voltooid.

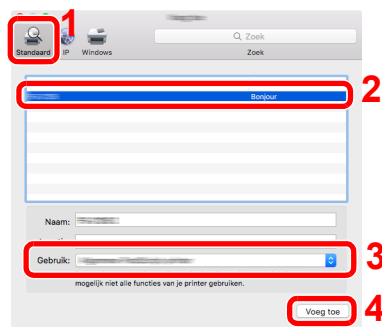
Als een USB-verbinding wordt gebruikt, wordt het apparaat automatisch herkend en verbonden. Indien een IP-verbinding wordt gebruikt, zijn de onderstaande instellingen vereist.

4 Configureer de printer.

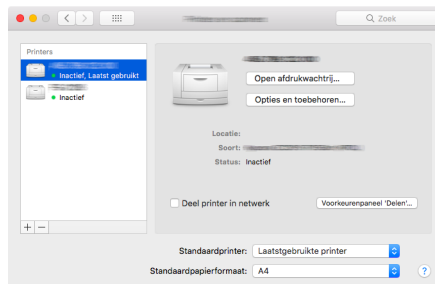
- 1 Open Systemvoorkeuren en voeg de printer toe.



- 2 Kies [Standaard] en klik op het item in het veld 'Naam' en selecteer vervolgens het stuurprogramma in 'Gebruik'.



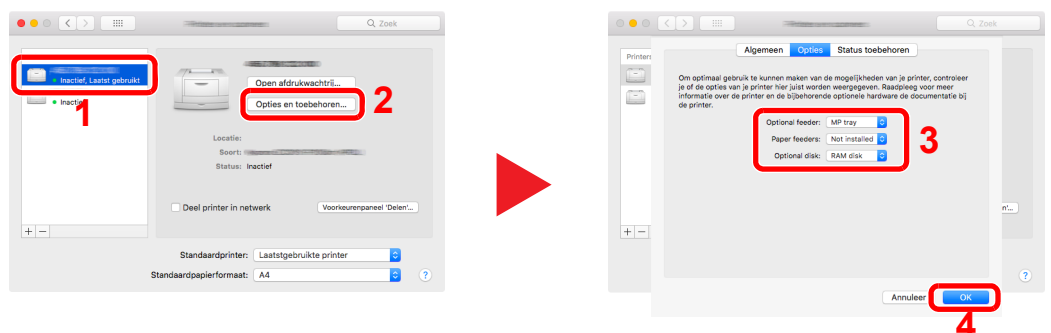
- 3 Het geselecteerde apparaat wordt toegevoegd.



OPMERKING

Bij gebruik van een IP-verbinding, klik op het IP-icoon voor een IP-verbinding en voer vervolgens de hostnaam of het IP-adres in. De getallen die voor "Adres" wordt ingevoerd, verschijnen automatisch in het veld "Naam". Wijzig indien nodig.

- 4 Selecteer de nieuw toegevoegde printer en klik op [Opties en toebehoren...] om de opties te selecteren waarmee de machine is uitgerust.



Teller controleren

Controleer het aantal afgedrukte vellen.

- 1 Roep het scherm op.
[Menu]-toets > [▲] [▼]-toets > [Teller] > [OK]-toets
- 2 Controleer de teller
Selecteer het item dat u wilt controleren en druk op de [OK]-toets.

Command Center RX

Als het apparaat is aangesloten op het netwerk, kunt u verschillende instellingen configureren met Command Center RX.

In dit gedeelte wordt uitgelegd hoe u toegang krijgt tot Command Center RX en hoe u de beveiligingsinstellingen en de hostnaam kunt wijzigen.

➔ Command Center RX User Guide



OPMERKING

Om volledig toegang te krijgen tot de functies van de Command Center RX pagina's, voer de gebruikersnaam en het wachtwoord in en klik op [**Aanmelden**]. Door het vooraf ingestelde wachtwoord van de systeembeheerder in te voeren, kan de gebruiker alle pagina's openen, inclusief Documentbox. De standaard fabrieksinstelling voor de standaardgebruiker met de bevoegdheden voor systeembeheerder wordt hieronder getoond. (Er wordt onderscheid gemaakt tussen hoofdletters en kleine letters (hoofdlettergevoelig).)

Aanmelding gebruikersnaam: Admin

Aanmelding wachtwoord: Admin

Instellingen die de beheerder en algemene gebruikers kunnen configureren in Command Center RX.

Instelling	Beschrijving	Beheerder	Algemene gebruiker
Machinegegevens	De basisinformatie van het apparaat kan worden opgevraagd.	<input type="radio"/>	<input type="radio"/>
Taakstatus	Toont alle informatie over het apparaat, met inbegrip van afdruktaken en takenlogboek.	<input type="radio"/>	<input type="radio"/>
Documentbox	Document boxen toevoegen of verwijderen, of documenten uit een document box verwijderen.	<input type="radio"/>	<input type="radio"/> *1
Apparaatinstellingen	Configureer de geavanceerde instellingen van het apparaat	<input type="radio"/>	-
Functie-instellingen	Configureer de geavanceerde functie-instellingen.	<input type="radio"/>	-
Netwerkinstellingen	Configureer de geavanceerde instellingen van het netwerk.	<input type="radio"/>	-
Beveiligings-instellingen	Configureer de geavanceerde instellingen van de beveiliging.	<input type="radio"/>	-
Beheerinstellingen	Configureer de geavanceerde beheerinstellingen.	<input type="radio"/>	-

*1 De aangemelde gebruiker is mogelijk niet bevoegd om een aantal instellingen te configureren, afhankelijk van de machtigingen van de gebruiker.

Command Center RX openen

1 Roep het scherm op.

1 Start uw internetbrowser.

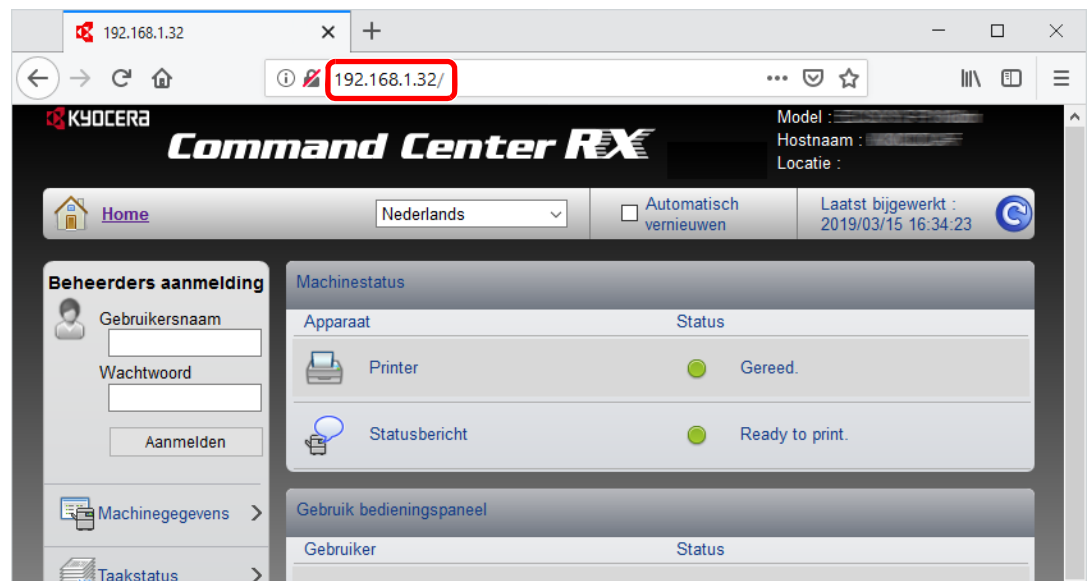
2 Voer het IP-adres of de hostnaam van het apparaat in de adres- of locatiebalk.

Print de statuspagina om het IP-adres van het apparaat en de hostnaam te controleren.

[Menu]-toets > [▲] [▼]-toets > [Rapport] > [OK]-toets > [▲] [▼]-toets > [Rapport afdrukken] > [OK]-toets > [▲] [▼]-toets > [Statuspagina] > [OK]-toets > [Ja]

Voorbeelden: <https://192.168.48.21/> (voor IP-adres)

<https://MFP001> (als de hostnaam "MFP001" is)



De internetpagina geeft basisinformatie over het apparaat en het Command Center RX weer, evenals hun huidige status.

OPMERKING

Als het bericht "Er is een probleem met het beveiligingscertificaat van deze website." verschijnt, dan moet het certificaat geconfigureerd worden.

➔ **Command Center RX User Guide**

U kunt ook de handeling voortzetten zonder het certificaat te configureren.

2 Configureer de functie.

Selecteer een categorie in de navigatiebalk links op het scherm.

OPMERKING

Om volledig toegang te krijgen tot de functies van de Command Center RX pagina's, voer de gebruikersnaam en het wachtwoord in en klik op [Aanmelden]. Door het vooraf ingestelde wachtwoord van de systeembeheerder in te voeren, kan de gebruiker alle pagina's openen, inclusief Documentbox. De standaard fabrieksinstelling voor de standaardgebruiker met de bevoegdheden voor systeembeheerder wordt hieronder getoond. (Er wordt onderscheid gemaakt tussen hoofdletters en kleine letters (hoofdlettergevoelig).)

Aanmelding gebruikersnaam: Admin

Aanmelding wachtwoord: Admin

Beveiligingsinstellingen wijzigen

1 Roep het scherm op.

1 Start uw internetbrowser.

2 Voer het IP-adres of de hostnaam van het apparaat in de adres- of locatiebalk.

Print de statuspagina om het IP-adres van het apparaat en de hostnaam te controleren.

[Menu]-toets > [▲] [▼]-toets > [Rapport] > [OK]-toets > [▲] [▼]-toets > [Rapport afdrukken] > [OK]-toets > [▲] [▼]-toets > [Statuspagina] > [OK]-toets > [Ja]

3 Meld u aan met beheerdersbevoegdheden.



De standaard fabrieksinstelling voor de standaardgebruiker met de bevoegdheden voor systeembeheerder wordt hieronder getoond. (Er wordt onderscheid gemaakt tussen hoofdletters en kleine letters (hoofdlettergevoelig).)

Aanmelding gebruikersnaam: Admin

Aanmelding wachtwoord: Admin

4 Klik op [Beveiligingsinstellingen].

2 Configureer de beveiligingsinstellingen.

Vanuit het menu [Beveiligingsinstellingen], selecteert u de instelling die u wilt configureren.

The screenshot displays the Command Center RX web interface. On the left, a navigation sidebar contains several menu items: Home, Admin (with an 'Afmelden' button), Machinegegevens, Taakstatus, Document Box, Apparaatinstellingen, Functie-instellingen, Netwerkinstellingen, and 'Beveiliging instellingen' (highlighted with a red box). Below this are sub-items: Beveiliging apparaat, Netwerkveiligheid, and Certificaten. The main content area is titled 'Beveiliging instellingen : Beveiliging apparaat' and shows the 'Instellingen apparaatbeveiliging' section. Under 'Vergrendeling interface', there are settings for Network, USB-apparaat, USB-host, USB-station, Parallel I/F, and Optionele interface, each with radio buttons for 'Vergrendelen' and 'Ontgrendelen'. The 'Operation Panel vergrendelen' section has a 'Bedieningspaneel' dropdown set to 'Ontgrendelen'. The 'Status/Log weergeven' section has 'Gegevensst. taken tonen' and 'Takenlog weergeven' dropdowns, both set to 'Alles weergeven'. A 'Laatst bijgewerkt: 2019/03/15 16:37:55' timestamp is visible in the top right.



OPMERKING

Voor meer informatie over het instellen van certificaten, raadpleeg:

➔ **Command Center RX User Guide**

Machinegegevens wijzigen

1 Roep het scherm op.

- 1 Start uw internetbrowser.
- 2 Voer het IP-adres of de hostnaam van het apparaat in de adres- of locatiebalk.
Print de statuspagina om het IP-adres van het apparaat en de hostnaam te controleren.

[Menu]-toets > [▲] [▼]-toets > [Rapport] > [OK]-toets > [▲] [▼]-toets > [Rapport afdrukken] > [OK]-toets > [▲] [▼]-toets > [Statuspagina] > [OK]-toets > [Ja]

- 3 Meld u aan met beheerdersbevoegdheden.

De standaard fabrieksinstelling voor de standaardgebruiker met de bevoegdheden voor systeembeheerder wordt hieronder getoond. (Er wordt onderscheid gemaakt tussen hoofdletters en kleine letters (hoofdlettergevoelig).)

Aanmelding gebruikersnaam: Admin

Aanmelding wachtwoord: Admin

- 4 In het menu [Apparaatinstellingen], selecteer [Systeem].

2 Geef de hostnaam op.

Voer de machinegegevens in en klik vervolgens op **[Verzenden]**.



BELANGRIJK

Start, na het wijzigen van de instelling, het netwerk opnieuw op of zet het apparaat UIT en vervolgens weer AAN.

Om de netwerkkaart opnieuw te starten, klik op [Resetten] in de menu [Beheerinstellingen], en vervolgens op [Netwerkverbinding herstarten] in "Herstarten".

3 Voorbereiding voor het gebruik

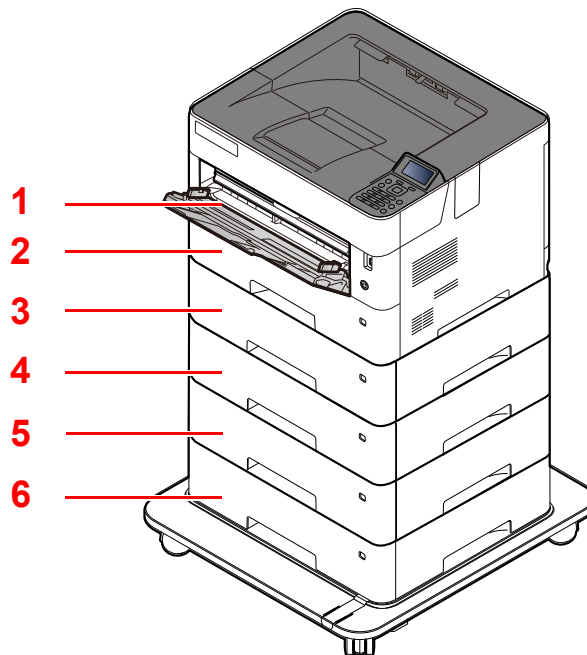
In dit hoofdstuk worden de volgende bedieningshandelingen uitgelegd.

Papier plaatsen	3-2
Voorzorgen voor papier plaatsen	3-3
Papier in de cassettes plaatsen	3-4
Papier in de multifunctionele lade plaatsen	3-8
Papierformaat en mediatype opgeven	3-12
Papierstopper	3-15

Papier plaatsen

Plaats papier in de cassettes en de multifunctionele lade.

Voor de manieren waarop het papier in de lades kan worden geplaatst, zie de onderstaande pagina.



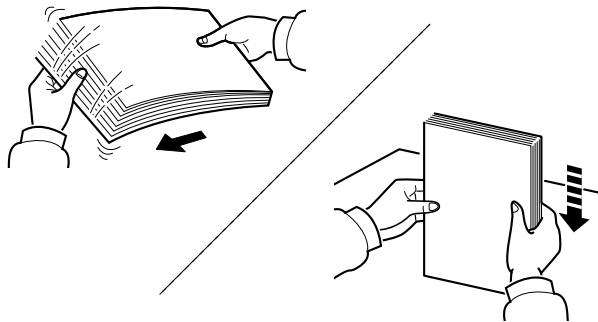
Nr.	Naam	Pagina
1	Multifunctionele lade	pagina 3-8
2	Cassette 1	pagina 3-4
3	Cassette 2	pagina 3-4
4	Cassette 3	pagina 3-4
5	Cassette 4	pagina 3-4
6	Cassette 5	pagina 3-4

 **OPMERKING**

- Het aantal vellen dat geplaatst kan worden verschilt afhankelijk van uw gebruiksomgeving en papiersoort.
- Gebruik geen inkjetprinterpapier of ander papier met een speciale bovenlaag. (Dergelijk papier kan papierstoringen of andere defecten veroorzaken.)

Voorzorgen voor papier plaatsen

Wanneer u een nieuw pak papier opent, waaiert u het papier eerst los om de vellen uit elkaar te halen. Volg daarbij de onderstaande stappen.



Waaier het papier los en klop het vervolgens op een vlakke tafel.

Daarnaast zijn de volgende voorzorgen aanbevolen.

- Als het papier gekruld of gevouwen is, maakt u dit recht voordat u het papier plaatst. Gekruld of gevouwen papier kan papierstoringen veroorzaken.
- Stel geopend papier niet bloot aan hoge temperaturen en hoge luchtvochtigheid, aangezien vocht problemen kan veroorzaken. Sluit na het plaatsen van het papier in de multifunctionele lade of in een cassette eventueel resterend papier goed in de bewaarzak voor papier af.
- Als het apparaat langere tijd niet gebruikt gaat worden, bescherm dan al het papier tegen vocht door het uit de cassettes te verwijderen en in de bewaarzak voor papier op te bergen.



BELANGRIJK

Als u op gebruikt papier (papier dat al voor kopiëren is gebruikt) afdrukt, gebruik dan geen papier dat met nietjes of een paperclip aan elkaar is bevestigd. Dit kan het apparaat beschadigen of een slechte beeldkwaliteit veroorzaken.



OPMERKING

Raadpleeg voor gebruik van speciaal papier zoals briefpapier, geperforeerd papier of voorbedrukt papier met bijvoorbeeld een logo of bedrijfsnaam:

➔ *Engelse gebruikershandleiding*

Papier in de cassettes plaatsen

De cassettes zijn geschikt voor normaal papier, gerecycled papier of gekleurd papier.
Het aantal vellen dat in elke cassette kan worden geplaatst is hieronder weergegeven.

Cassette	Aantal vellen
Cassettes 1 tot 5	500 vel (Normaal papier: 80 g/m ²)

Voor meer informatie over de ondersteunde papierformaten, raadpleeg:

➔ *Engelse gebruikershandleiding*

OPMERKING

A6, B6 of Oufuku Hagaki kunnen alleen in cassette 1 worden gebruikt.

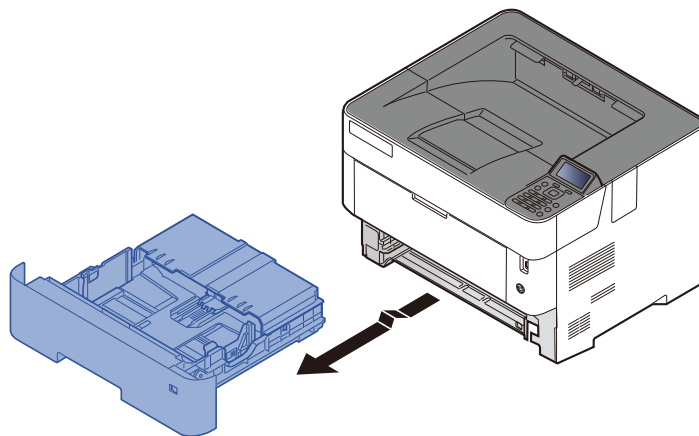
Voor meer informatie over de instelling van het papiersoort, raadpleeg:

➔ *Engelse gebruikershandleiding*

BELANGRIJK

- De cassettes zijn geschikt voor papier met een gewicht tussen 60 - 120 g/m².
- Plaats geen dik papier dat zwaarder is dan 120 g/m² in de cassettes. Gebruik voor papier dat zwaarder is dan 120 g/m² de multifunctionele lade.

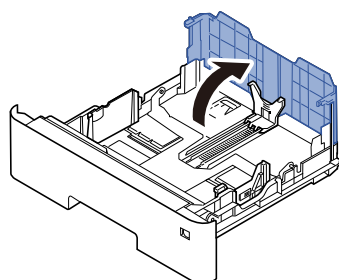
- 1 Trek de cassette helemaal uit het apparaat.



OPMERKING

Let erop dat de cassette bij het uittrekken uit het apparaat ondersteund wordt en niet valt.

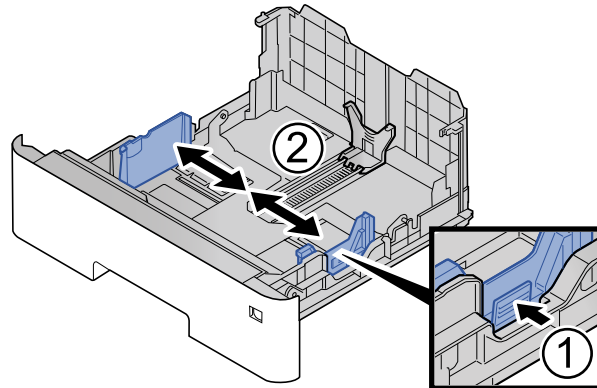
- 2 Open de klep van de cassette.



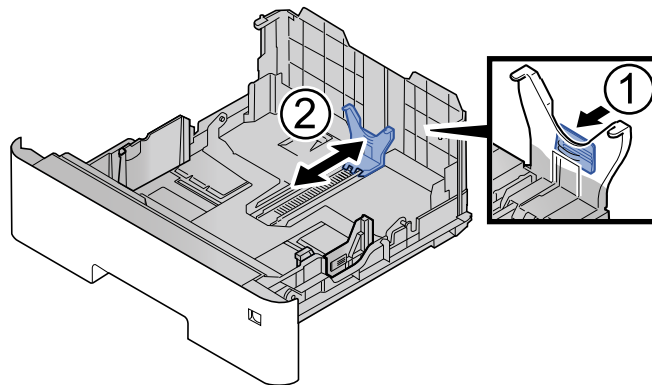
3 Stel het cassetteformaat in.

- 1 Stel de positie in van de papiergeleiders aan de linker- en rechterkant van de cassette. Druk op het klepje voor het aanpassen van de papierbreedte en verschuif de papierbreedtegeleiders in functie van het gewenste papierformaat.

De papierformaten staan op de cassette vermeld.

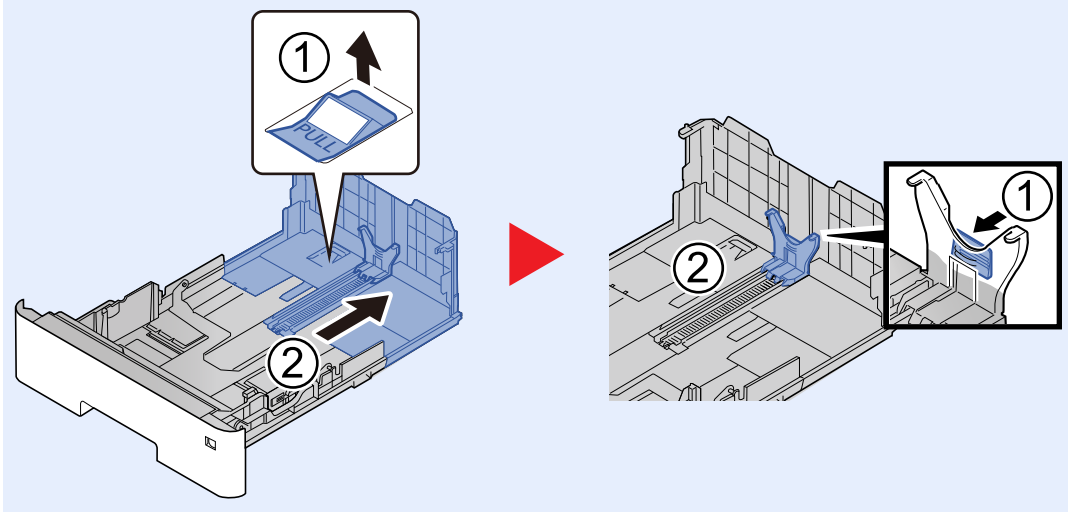


- 2 Stel de lengte in van de papierlengtegeleider in functie van het gewenste papierformaat. Druk op het klepje voor het aanpassen van de papierlengte en verschuif de papierlengtegeleider in functie van het gewenste papierformaat.

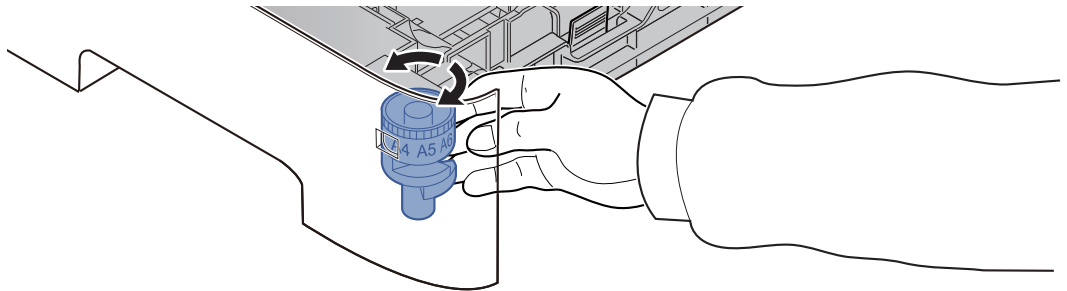


OPMERKING

Om papier langer dan A4-R te gebruiken, trekt u de cassette naar achteren en past u de geleiders aan het papierformaat aan.



- 3 Verdraai de formaatknoop tot het papierformaat dat u gaat gebruiken in het papierformaat venster verschijnt.



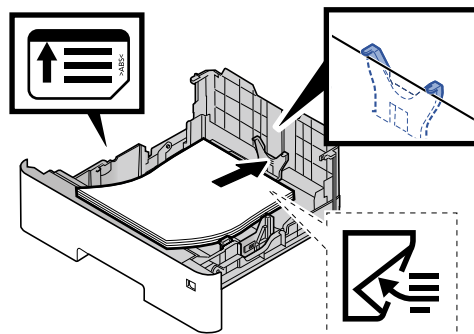
 **OPMERKING**

Als de formaatknoop is ingesteld op "Other", dan moet het papierformaat worden ingesteld op het bedieningspaneel van het apparaat.

➔ [Papierformaat en mediatype opgeven \(pagina 3-12\)](#)

4 Plaats papier.

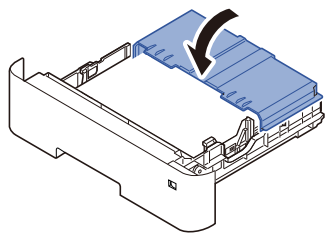
- 1 Waaier het papier los en klop het vervolgens op een vlakke tafel om papierstoringen of scheve afdrucken te voorkomen.
- 2 Plaats het papier in de cassette.



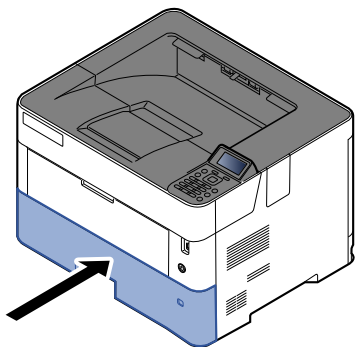
 **BELANGRIJK**

- Plaats het papier met de te bedrukken zijde naar beneden.
- Als u nieuw papier uit de verpakking haalt, waaier het papier dan eerst los voor u het in de cassette plaatst.
➔ [Voorzorgen voor papier plaatsen \(pagina 3-3\)](#)
- Controleer voor het plaatsen van het papier of het niet gekruld of gevouwen is. Gekruld of gevouwen papier kan papierstoringen veroorzaken.
- Zorg dat het papier niet boven de niveauaanduiding uitkomt (zie bovenstaande afbeelding).
- Als papier is geplaatst zonder de lengte- en breedtegeleiders te hebben versteld, dan kan het papier scheef of vast komen te zitten.

- 5 Sluit de klep van de cassette.



- 6 Duw de cassette voorzichtig terug.



- 7 Geef het papiertype op dat in de cassette is geplaatst via het bedieningspaneel.

➔ [Papierformaat en mediatype opgeven \(pagina 3-12\)](#)

Papier in de multifunctionele lade plaatsen

In de multifunctionele lade passen tot 100 vel normaal papier (80 g/m²) of 50 vel normaal A3-papier (80 g/m²).

Voor meer informatie over de ondersteunde papierformaten, raadpleeg:

➔ *Engelse gebruikershandleiding*

Voor meer informatie over de instelling van het papiersoort, raadpleeg:

➔ *Engelse gebruikershandleiding*

Let erop dat u de multifunctionele lade gebruikt als u op speciaal papier afdrukt.

✓ BELANGRIJK

- Als u papier gebruikt met een gewicht van 106 g/m² of meer, stel dan het mediatype in om de dikte en het gewicht van het papier in te stellen dat u gebruikt.
- Verwijder transparanten uit de bovenlade bij het afdrucken. Het laten zitten van transparanten in de bovenlade kan papierstoringen veroorzaken.

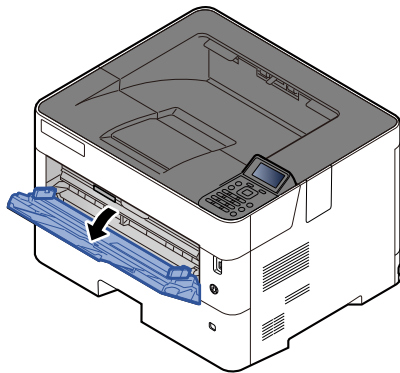
De capaciteit van de multifunctionele lade is als volgt.

- Normaal papier (80 g/m²), gerecycled papier of gekleurd papier: 100 vel
- A3 normaal papier (80 g/m²): 50 vel
- Dik papier (106 tot 220 g/m²): 5 vel
- A4 dik papier (104,7 g/m²): 50 vel
- A3 dik papier (104,7 g/m²): 10 vel
- Hagaki (Karton): 1 vel
- Envelop DL, Envelop C5, Envelop #10, Envelop #9, Envelop #6 3/4, Envelop Monarch, Youkei 4, Youkei 2: 5 vellen

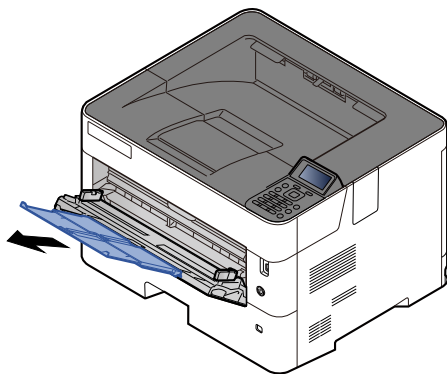
💡 OPMERKING

- Wanneer u papier met een aangepast formaat plaatst, geeft u het papierformaat op zoals beschreven in:
 - ➔ [Papierformaat en mediatype voor de multifunctionele lade \(Instelling MF-lade\) \(pagina 3-14\)](#)
- Wanneer u speciaal papier gebruikt zoals transparanten of dik papier, selecteert u het mediatype zoals beschreven in:
 - ➔ [Papierformaat en mediatype voor de multifunctionele lade \(Instelling MF-lade\) \(pagina 3-14\)](#)

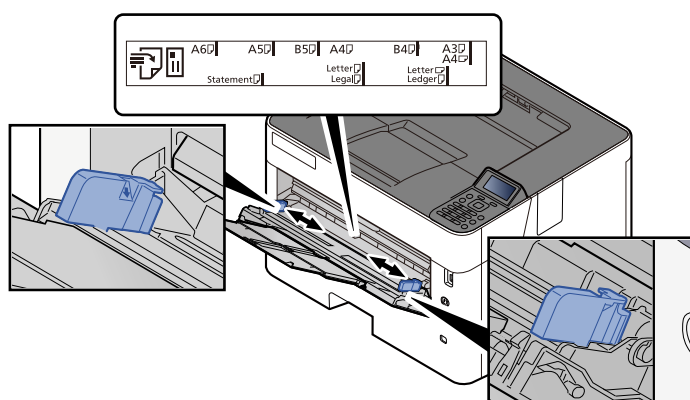
1 Open de multifunctionele lade.



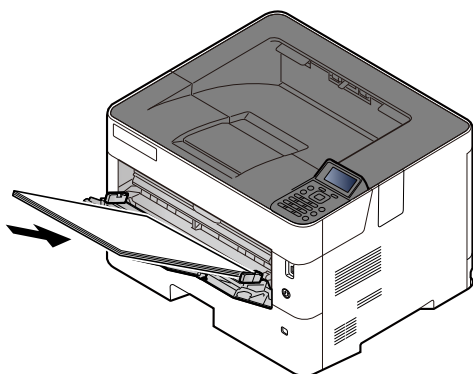
- 2 Trek het ondersteunende deel van de multifunctionele lade uit.



- 3 Stel het formaat van de multifunctionele lade in.
De papierformaten staan op de multifunctionele lade vermeld.



- 4 Plaats papier.



Plaats het papier langs de papierbreedtegeleiders in de lade, totdat het niet verder kan.

Als u nieuw papier uit de verpakking haalt, waaiert het papier dan eerst los voor u het in de multifunctionele lade plaatst.

➔ [Voorzorgen voor papier plaatsen \(pagina 3-3\)](#)

 **BELANGRIJK**

- Plaats het papier met de afdrukzijde naar boven.
- Gekruld papier moet u recht maken voor gebruik.
- Wanneer u papier in de multifunctionele lade plaatst, controleer dan eerst of er geen papier achtergebleven is van een vorig gebruik voor u het papier plaatst. Als er slechts een kleine hoeveelheid papier overblijft in de multifunctionele lade en u wil het aanvullen, verwijder dan eerst het overgebleven papier uit de lade en voeg het bij het nieuwe papier voor u het papier terug in de lade plaatst.
- Als er nog ruimte is tussen het papier en de papierbreedtegeleiders, pas de papierbreedtegeleiders dan opnieuw aan het papier om te voorkomen dat het scheef ingevoerd wordt of vastloopt.
- Zorg dat het papier niet boven de niveauaanduiding uitkomt (zie bovenstaande afbeelding).

5 Geef het papier type op dat in de multifunctionele lade is geplaatst via het bedieningspaneel.

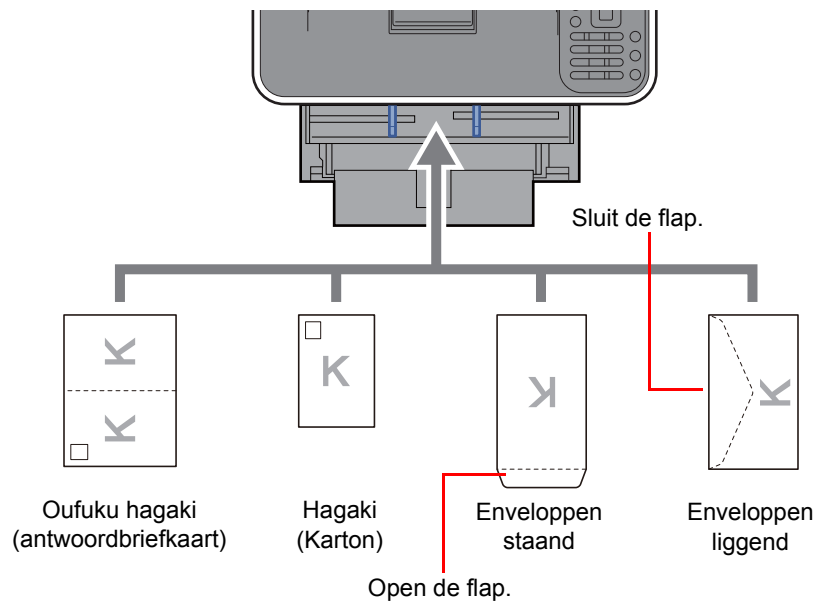
➔ [Papierformaat en mediatype voor de multifunctionele lade \(Instelling MF-lade\) \(pagina 3-14\)](#)

Als u enveloppen of karton in de multifunctionele lade plaatst

Plaats het papier met de te bedrukken zijde naar boven. Voor de procedure voor het afdrukken, raadpleeg:

➔ **Printer Driver User Guide**

Voorbeeld: Bij het afdrukken van een adres.



✔ **BELANGRIJK**

- Gebruik ongevouwen Oufuku Hagaki (antwoordbriefkaart).
- Hoe u de enveloppen precies moet plaatsen (richting en kant) hangt af van het soort envelop. Zorg dat u ze op de juiste manier plaatst. Anders kunnen ze in de verkeerde richting of op de verkeerde kant worden bedrukt.

💡 **OPMERKING**

Wanneer u enveloppen in de multifunctionele lade plaatst, kies dan de envelopsoort zoals beschreven in:

➔ [Papierformaat en mediatype voor de multifunctionele lade \(Instelling MF-lade\) \(pagina 3-14\)](#)

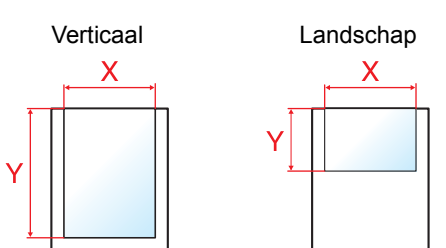
Papierformat und Mediatyp angeben

Die Standard-Einstellung des Papierformats für Kassette 1, die multifunktionale Ladeeinheit und die optionale Papierzufuhr (Kassetten 2 bis 5) ist "A4" oder "Letter" und die Standard-Einstellung des Mediatyps ist "Normal".

Um das Papiertyp, das in den Kassetten verwendet wird, zu ändern, müssen die Einstellungen des Papierformats und des Mediatyps angegeben werden.

Papierformat und Mediatyp für die Kassetten

Gebe das Papierformat und den Mediatyp an, die in den Kassetten verwendet werden müssen.

Item	Beschreibung
Mediatyp ^{*1}	Wähle den Mediatyp. Werte Kassette 1: Normal, Gedruckt, Dickes Papier, Recycle, Rau, Briefpapier, Farbe, Geperforiert, Hohe Qualität, Custom 1 bis 8 Kassetten 2 bis 5: Normal, Gedruckt, Dickes Papier, Recycle, Rau, Briefpapier, Farbe, Geperforiert, Umhüllend, Hohe Qualität, Custom 1 bis 8
Anderes Papier	Die folgenden Optionen sind verfügbar: Werte Kassette 1: A3, B4, A4-R, A4, B5-R, B5, A5-R, A5, A6, B6, ISO B5, Ledger, Legal, Folio, Letter-R, Letter, Executive, Statement-R, Oficio II, Umhüllend DL, Umhüllend C5, Umhüllend C4, 216 x 340 mm, 8K, 16K-R, 16K, Ofuku Hagaki, Custom Kassetten 2 bis 5: A3, B4, A4-R, A4, B5-R, B5, A5-R, ISO B5, Ledger, Legal, Folio, Letter-R, Letter, Executive, Oficio II, Umhüllend C5, Umhüllend C4, 216 x 340 mm, 8K, 16K-R, Custom
Custom-Papierformat ^{*2}	Registriere das angepasste Papierformat für den Gebrauch in Kassetten 1 bis 5. Werte Kassette 1: Metrisch X: 105-297 mm (in Schritten von 1 mm) Y: 148-432 mm (in Schritten von 1 mm) Inch X: 4,13-11,69" (in Schritten von 0,01") Y: 5,83-17,00" (in Schritten von 0,01") Kassetten 2 bis 5: Metrisch X: 148-294 mm (in Schritten von 1 mm) Y: 210-432 mm (in Schritten von 1 mm) Inch X: 5,83-11,69" (in Schritten von 0,01") Y: 8,27-17,00" (in Schritten von 0,01") X=Breite, Y=Länge <div style="text-align: center;">  </div>

*1 Für das Ändern auf einen anderen Mediatyp als "Normal".

➔ Lies die *Englische Benutzeranleitung*.

Die aufgeführten Papiersorten können bei den unten stehenden Papiergewichtseinstellungen nicht ausgewählt werden.

*2 Erscheint, wenn [Custom] ausgewählt ist in Anderes Papier.

Papierformaat en mediatype voor de cassettes:

Met de keuzeknop ingesteld op een van de onderstaande formaten, stelt u het mediatype in. "A5-R", "B4", "B5-R", "Overige", "A3", "A4" of "A4-R"

Als de formaatknoop is ingesteld op "Overige", configureer dan de instellingen voor het papierformaat en het mediatype.

1 Roep het scherm op.

[Menu]-toets > [▲] [▼]-toets > [Papier instel.] > [OK]-toets > [▲] [▼]-toets > [Cassette 1 (tot en met 5) inst.] > [OK]-toets



OPMERKING

[Cassette 2] tot [Cassette 5] worden weergegeven als de optionele papierinvoer is geïnstalleerd.

2 Selecteer het mediatype.

1 [▲] [▼]-toets > [Mediatype] > [OK]-toets

2 Selecteer het mediatype en druk op de [OK]-toets.

3 Selecteer het papierformaat.

1 [▲] [▼]-toets > [Ander papier] > [OK]-toets

2 Selecteer het papierformaat, en druk op de [OK]-toets.

Als u [Custom] hebt geselecteerd, gebruikt u de onderstaande procedure om de papierlengte en -breedte op te geven.

3 [▲] [▼]-toets > [Custom pap.form.] in "Cassette 1 (tot en met 5) inst." > [OK]-toets > [▲] [▼]-toets > [Maateenheid] > [OK]-toets

4 Selecteer de eenheden van het papierformaat en druk op de [OK]-toets.

5 [▲] [▼]-toets > [Invoer form. (Y)] > [OK]-toets

6 Voer de papierlengte in en druk op de toets [OK].



OPMERKING

Gebruik de cijfertoetsen of druk op de toets [▲] of [▼] om een nummer in te voeren.

7 [▲] [▼]-toets > [Invoer form. (X)] > [OK]-toets

8 Voer de papierbreedte in en druk op de toets [OK].



OPMERKING

Gebruik de cijfertoetsen of druk op de toets [▲] of [▼] om een nummer in te voeren.

Papierformaat en mediatype voor de multifunctionele lade (Instelling MF-lade)

Geef het papierformaat en mediatype op die moet worden gebruikt in de multifunctionele lade.

Item	Beschrijving
Papierformaat	De volgende opties zijn beschikbaar: Waarden: MF-lade: A3, B4, A4-R, A4, B5-R, B5, A5-R, A5, A6, B6, ISO B5, Ledger, Legal, Folio, Letter-R, Letter, Executive, Statement-R, Oficio II, Envelop Monarch, Envelop #10, Envelop DL, Envelop C5, Envelop C4, Envelop #9, Envelop #6, 216 × 340 mm, 8K, 16K-R, 16K, Hagaki (Karton), Oufuku Hagaki, Youkei 2, Youkei 4, Custom
Mediatype ^{*1}	Selecteer het mediatype. Waarden: MF-lade: Normaal, Transparant, Afgedrukt, Etiketten, Dik papier, Recycle, Velijn, Ruw, Briefpapier, Kleur, Geperforeerd, Envelop, Karton, Dik, Hoge kwaliteit, Custom 1 tot 8

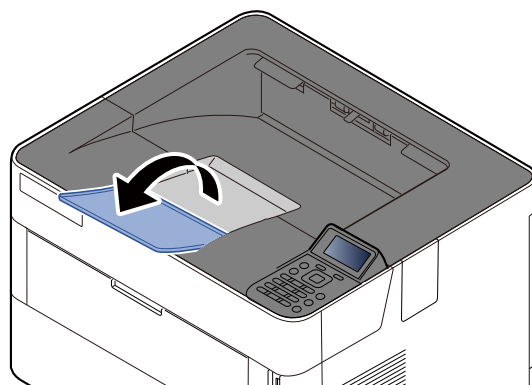
*1 Voor het wijzigen naar een ander mediatype dan 'Normaal'.

► Raadpleeg de *Engelse gebruikershandleiding*

- 1 Roep het scherm op.
 [Menu]-toets > [▲] [▼]-toets > [Papier instel.] > [OK]-toets > [▲] [▼]-toets > [Inst. MF-lade] > [OK]-toets
- 2 Selecteer het papierformaat.
 - 1 [▲] [▼]-toets > [Papierformaat] > [OK]-toets
 - 2 Selecteer het papierformaat en druk op de [OK]-toets.
- 3 Selecteer het mediatype.
 - 1 [▲] [▼]-toets > [Mediatype] > [OK]-toets
 - 2 Selecteer het mediatype en druk op de [OK]-toets.

Papierstopper

Bij gebruik van A4-R/Letter-R of groter papierformaat, open de papierstopper zoals getoond in de figuur.



4 Afdrukken vanaf PC

In dit hoofdstuk worden de volgende onderwerpen uitgelegd:

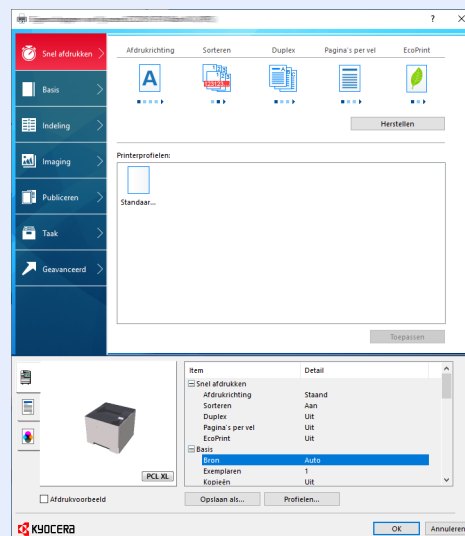
Afdrukken vanaf PC	4-2
Afdrukken op niet-standaard papierformaten	4-4
Venster afdrukinstellingen van het printerstuurprogramma	4-5
Helpmenu printerstuurprogramma	4-7
De standaardinstellingen van het printerstuurprogramma wijzigen (Windows 10)	4-7
Een afdruktaak vanaf de computer annuleren	4-7
Afdrukken met AirPrint	4-8
Printen met Google Cloud Print	4-8
Afdrukken via Mopria	4-8
Afdrukken met Wi-Fi Direct	4-8
Status Monitor	4-9
Toegang tot de Status Monitor	4-9
Verlaten van de Status Monitor	4-9
Schermoverzicht Status Monitor	4-9

Afdrukken vanaf PC

Volg de onderstaande stappen om documenten vanuit toepassingen af te drukken.

OPMERKING

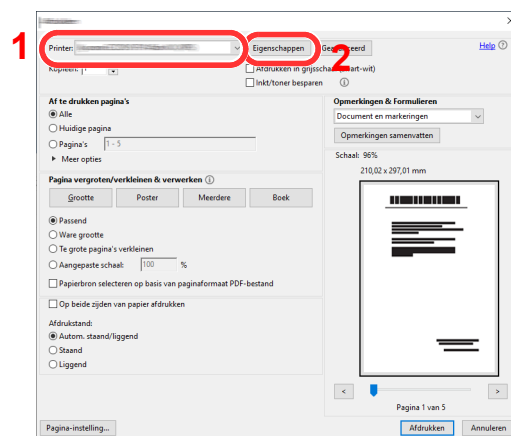
- Om documenten af te drukken vanuit een toepassing, moet u het printerstuurprogramma op uw computer installeren vanaf de bijgeleverde DVD (Product Library).
- In sommige omgevingen worden de huidige instellingen weergegeven aan de onderzijde van het printerstuurprogramma.



- Bij het afdrukken van karton of enveloppen, plaats het karton of enveloppen in de multifunctionele lade alvorens de volgende procedure te verrichten.

➔ [Als u enveloppen of karton in de multifunctionele lade plaatst \(pagina 3-11\)](#)

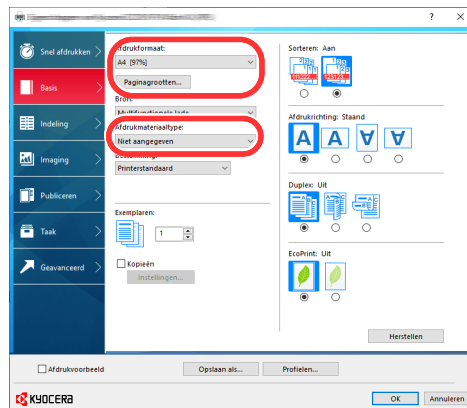
- 1 Roep het scherm op.
Klik op **[Bestand]** en selecteer **[Afdrukken]** in de toepassing.
- 2 Configureer de instellingen.
 - 1 Selecteer het apparaat in het menu "Printer" en klik op de knop **[Eigenschappen]**.



- 2 Selecteer tabblad **[Basis]**.
- 3 Klik op het menu "Afdrukformaat" en selecteer het papierformaat voor het afdrukken.
Om papier van formaat dat niet is opgenomen in de afdrukformaten van het apparaat te laden, zoals karton of enveloppen, moet het papierformaat worden geregistreerd.

➔ [Afdrukken op niet-standaard papierformaten \(pagina 4-4\)](#)

Om op speciale papiersoorten af te drukken zoals dik papier of transparanten, klikt u op het menu "Afdrukmaterialtype" en selecteert u het mediatype.



- 4 Klik op de **[OK]**-knop om terug te keren naar het dialoogvenster Afdrukken.
- 3 Start het afdrukken.
Klik op de **[OK]**-toets.

Afdrukken op niet-standaard papierformaten

Als u een papierformaat plaatst dat niet is opgenomen in de afdrukformaten van het apparaat, registreer dan het papierformaat in het tabblad **[Basis]** van het scherm afdrুকinstellingen van het printerstuurprogramma.

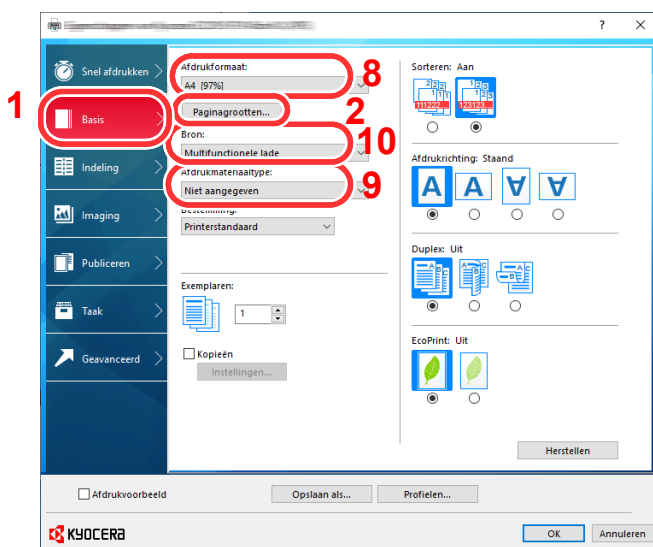
De geregistreerde grootte kan worden geselecteerd uit het menu "Afdrukformaat".

OPMERKING

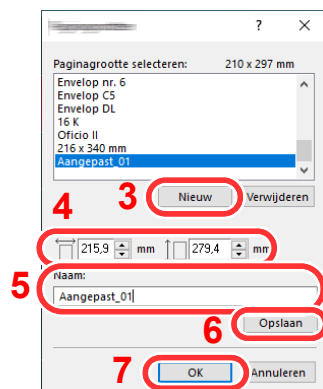
Om af te drukken met het apparaat, stel het papierformaat en -type in, zie:

➔ [Papierformaat en mediatype voor de multifunctionele lade \(Instelling MF-lade\) \(pagina 3-14\)](#)

- 1 Roep het scherm afdrুকinstellingen op.
- 2 Registreer het papierformaat.



- 1 Klik op tabblad **[Basis]**.
- 2 Klik op de **[Paginagrootten...]**-toets.
- 3 Klik op de **[Nieuw]**-toets.
- 4 Voer het papierformaat in.
- 5 Voer de benaming van het papier in.
- 6 Klik op de **[Opslaan]**-toets.
- 7 Klik op de **[OK]**-toets.
- 8 In het menu "Afdrukformaat", selecteert u het papierformaat (benaming) die u in stap 4 tot 7 hebt geregistreerd.
- 9 Selecteer de papiersoort in het menu "Afdrukmaterialtype".
- 10 Klik op **[Multifunctionele lade]** in het menu "Bron".



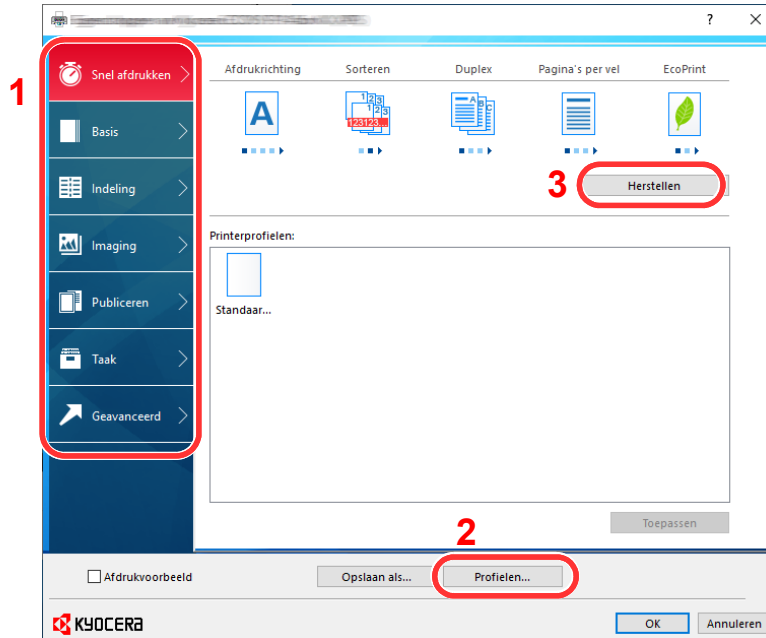
OPMERKING

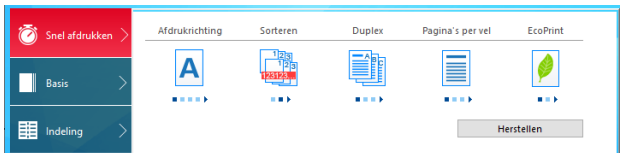
Als u een ansichtkaart of envelop hebt geplaatst, selecteer dan **[Karton]** of **[Envelop]** in het menu "Afdrukmaterialtype".

Venster afdrukinstellingen van het printerstuurprogramma

Op het scherm afdrukinstellingen van het printerstuurprogramma kunt u tal van instellingen voor het afdrukken configureren.

➔ Printer Driver User Guide

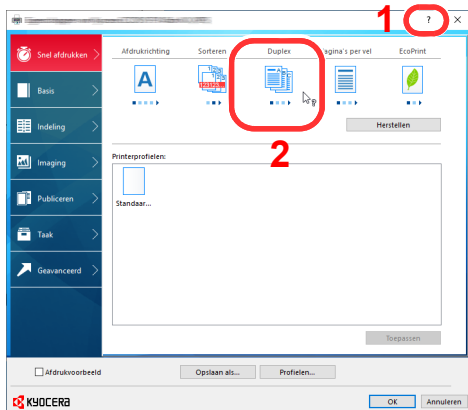


Nr.	Beschrijving
1	<p>Tabblad [Snel afdrukken] Bevat pictogrammen die kunnen worden gebruikt om veelgebruikte functies eenvoudig te configureren. Elke keer dat u op een pictogram klikt, verandert deze in een beeld dat op de afdrukresultaten lijkt en worden de instellingen toegepast.</p>  <p>Tabblad [Basis] Dit tabblad bevat basisfuncties die veel gebruikt worden. Het kan gebruikt worden om afdrukformaat en dubbelzijdig afdrukken te configureren.</p> <p>Tabblad [Indeling] In dit tabblad kunt u de instellingen configureren voor het afdrukken van verschillende lay-outs, waaronder brochures afdrukken, modus combineren, poster afdrukken, en schaalverdeling.</p> <p>Tabblad [Imaging] In dit tabblad kunt u de instellingen met betrekking tot de afdrukkwaliteit configureren.</p> <p>Tabblad [Publiceren] In dit tabblad kunt u covers en inserts voor afdruktaken maken en inzetstukken tussen de vellen van OHP-folies plaatsen.</p> <p>Tabblad [Taak] In dit tabblad kunt u de instellingen configureren voor het opslaan van afdrukgegevens van de computer naar het apparaat. Vaak gebruikte documenten en andere gegevens kunnen worden opgeslagen op het apparaat voor later gebruik. Aangezien opgeslagen documenten direct vanaf het apparaat kunnen worden afgedrukt, is deze functie ook handig als u een document wilt afdrukken waarvan u niet wilt dat anderen het zien.</p> <p>Tabblad [Geavanceerd] In dit tabblad kunt u de instellingen configureren voor het toevoegen van tekstpagina's of watermerken aan afdrukgegevens.</p>

Nr.	Beschrijving
2	[Profielen] De instellingen van het printerstuurprogramma kunnen worden opgeslagen als een profiel. Opgeslagen profielen kunnen op naar believen op elk moment worden opgeroepen, dus het is handig om vaak gebruikte instellingen op te slaan.
3	[Herstellen] Klik hier om de instellingen naar hun oorspronkelijke standaardwaarden terug te zetten.

Helpmenu printerstuurprogramma

Het printerstuurprogramma heeft een helpmenu. Voor meer informatie over de afdrুকinstellingen, open het scherm afdrুকinstellingen printerstuurprogramma en roep de helpmenu op zoals hieronder is uitgelegd.



- 1 Klik op de knop [?] in de rechterbovenhoek van het venster en klik vervolgens op het item waar u meer over wilt weten.
- 2 Klik op het item waarover u meer wilt weten en druk op de [F1]-toets op uw toetsenbord.

De standaardinstellingen van het printerstuurprogramma wijzigen (Windows 10)

De standaardinstellingen van het printerstuurprogramma kunnen worden gewijzigd. Door veelgebruikte instellingen te selecteren, kunt u stappen overslaan bij het afdrukken. Voor meer informatie over de instellingen, raadpleeg:

➔ Printer Driver User Guide

- 1 Klik op de knop [Start] in Windows en selecteer vervolgens [Systeem], [Configuratiescherm], en [Apparaten en printers weergeven].
- 2 Klik met de rechtermuisknop op het pictogram printerstuurprogramma van het apparaat, en klik op het menu [Printerinstelling] van het printerstuurprogramma.
- 3 Selecteer de standaardinstellingen en klik op de knop [OK].

Een afdruktaak vanaf de computer annuleren


Om een lopende afdruktaak te annuleren met behulp van het printerstuurprogramma voor de printer start met afdrukken, handelt u als volgt:



OPMERKING

Als afdrukken vanaf dit apparaat worden geannuleerd, raadpleeg:

➔ [Taken annuleren \(pagina 5-2\)](#)

- 1 Dubbelklik op het printerpictogram () in de taakbalk rechtsonder het Windows-bureaublad om een dialoogvenster voor de printer te openen.
- 2 Klik op het bestand waarvan u het afdrukken wilt annuleren en selecteer [Annuleren] in het menu "Document".

Afdrukken met AirPrint

AirPrint is een afdrukfunctie die standaard is opgenomen in iOS 4.2 en recentere producten, en Mac OS X 10.7 en recentere producten.

Met deze functie kunt u verbinding maken met elk AirPrint-compatibel apparaat en afdrukken zonder een printerstuurprogramma te hoeven installeren.

Om verbinding te kunnen maken met het apparaat bij het afdrukken met AirPrint, kunt u informatie over de locatie van het apparaat instellen in Command Center RX.

➔ **Command Center RX User Guide**



Printen met Google Cloud Print

Google Cloud Print is een afdrukservice van Google waarvoor geen printerstuurprogramma is vereist. Hiermee kan elke gebruiker met een Google-account afdrukken vanaf een apparaat dat is aangesloten op het internet.

Het apparaat kan worden geconfigureerd in de Command Center RX.

➔ **Command Center RX User Guide**



OPMERKING

Om Google Cloud Print te kunnen gebruiken is een Google-account vereist. Open een Google-account als u er nog geen hebt.

Het apparaat dient ook vooraf te worden geregistreerd met de Google Cloud Print service. Het apparaat kan worden geregistreerd vanaf een PC die is aangesloten op hetzelfde netwerk.

Afdrukken via Mopria

Mopria is een standaard waardoor een apparaat met Android 4.4 of hoger via een draadloos netwerk kan afdrukken. De afdrukservice Mopria Print Service dient vooraf te worden geïnstalleerd en ingeschakeld.

Voor meer informatie over het gebruik, raadpleeg de website van Mopria Alliance.



Afdrukken met Wi-Fi Direct

Wi-Fi Direct is een draadloze LAN-standaard die door Wi-Fi Alliance is gelanceerd. Dit is één van de functies van de draadloze LAN, zonder een draadloos LAN-toegangspunt of draadloze LAN-router, waarmee apparaten onderling rechtstreeks kunnen communiceren via een peer-to-peer-verbinding.

De afdrukprocedure via Wi-Fi Direct is dezelfde als die voor normale handapparaten.

Wanneer u een printernaam of Bonjour-naam gebruikt op de poortinstellingen van de printereigenschap, kunt u de taak afdrukken door de naam van de Wi-Fi Direct-verbinding op te geven.

Bij gebruik van een IP-adres voor de poort, geef het IP-adres van deze machine op.

Status Monitor

De Status Monitor bewaakt de status van de printer en voorziet in een doorlopende rapportfunctie.

OPMERKING

Als u Status Monitor activeert, moet u het volgende controleren.

- KX DRIVER is geïnstalleerd.
- Hetzij **[Enhanced WSD]** of **[EnhancedWSD (SSL)]** zijn ingesteld op **[Aan]** in "TCP/IP instel."

➔ Raadpleeg de *Engelse gebruikershandleiding*

Toegang tot de Status Monitor

De Status Monitor start ook op wanneer het afdrukken wordt gestart.

Verlaten van de Status Monitor

Gebruik een van onderstaande methodes voor het verlaten van de Status Monitor.

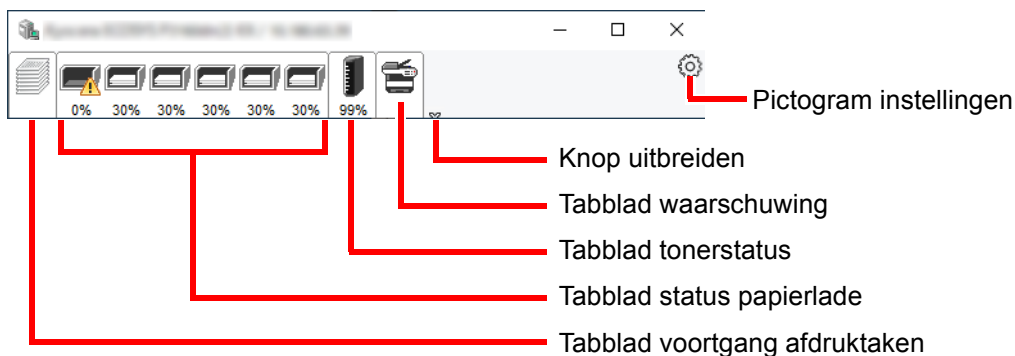
- Handmatig verlaten:
Klik op het pictogram instellingen en kies Afsluiten in het menu, om de Status Monitor te verlaten.
- Automatisch verlaten:
De Status Monitor sluit automatisch na 7 minuten als deze niet wordt gebruikt.

Schermoverzicht Status Monitor

Het schermoverzicht van de Status Monitor is als volgt.

Sneloverzicht printerstatus

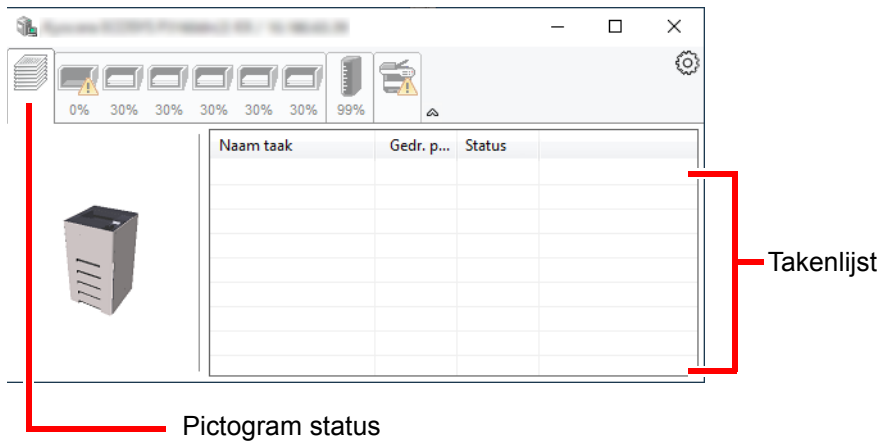
De status van de printer wordt met pictogrammen weergegeven. Gedetailleerde informatie wordt weergegeven door te klikken op de knop Uitbreiden.



Gedetailleerde informatie wordt weergegeven door te klikken op elk tabblad pictogram.

Tabblad voortgang afdruktaken

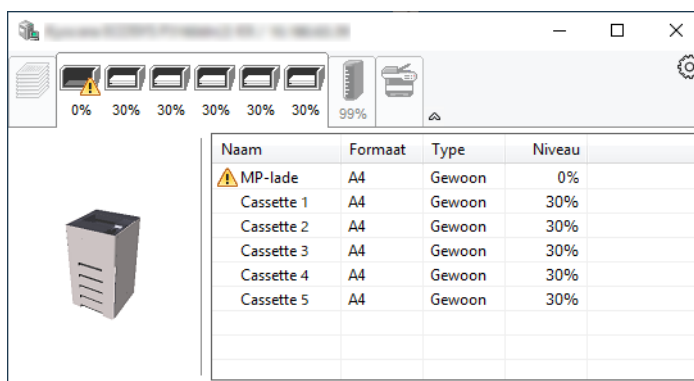
De status van de afdruktaken wordt weergegeven.



Selecteer een taak uit de lijst via het weergegeven menu en klik met de rechtermuisknop om te annuleren.

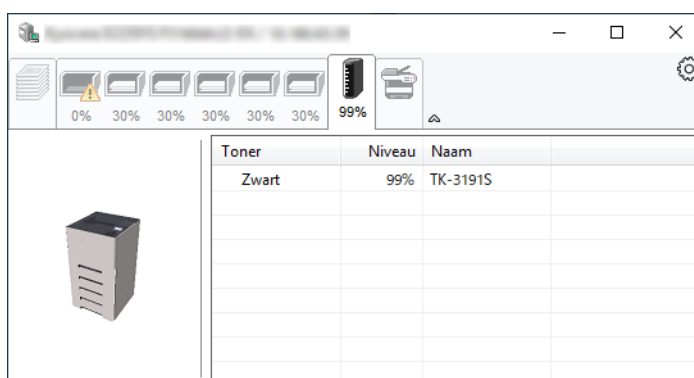
Tabblad status papierlade

Informatie over het papier in de printer en de hoeveelheid resterend papier wordt getoond.



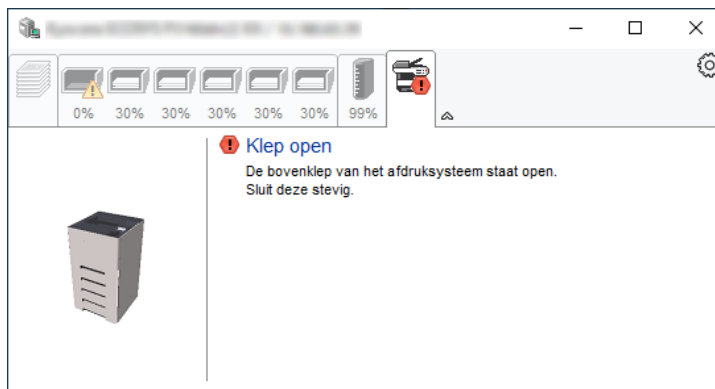
Tabblad tonerstatus

De resterende hoeveelheid toner wordt weergegeven.



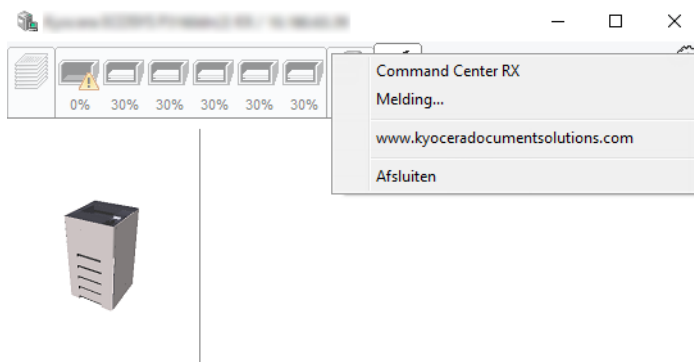
Tabblad waarschuwing

Als een fout optreedt, wordt een bericht weergegeven met een 3D-beeldweergave en een bericht.



Status Monitor snelmenu

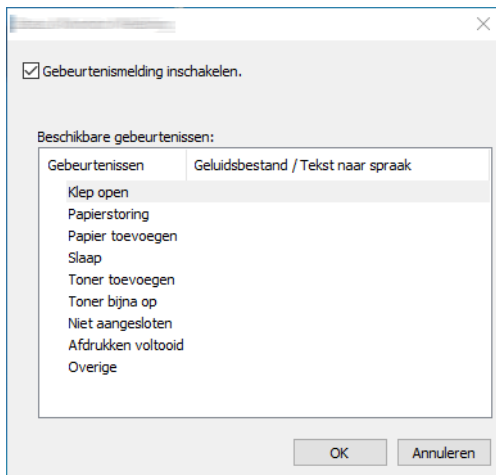
Het volgende menu wordt weergegeven als op de pictogram instellingen wordt geklikt.



- **Command Center RX**
Als de printer met een TCP/IP-netwerk is verbonden en een eigen IP-adres heeft, gebruikt u een webbrowser om naar het Command Center RX te gaan om de netwerkinstellingen te wijzigen of bevestigen. Dit menu wordt niet weergegeven bij gebruik van een USB-verbinding.
➔ **Command Center RX User Guide**
- **Melding...**
Hiermee kan de weergave van de Status Monitor worden ingesteld.
➔ [Status Monitor instellingen kennisgeving \(pagina 4-12\)](#)
- **www.kyoceradocumentsolutions.com**
Open onze website.
- **Afsluiten**
Hiermee verlaat u de Status Monitor.

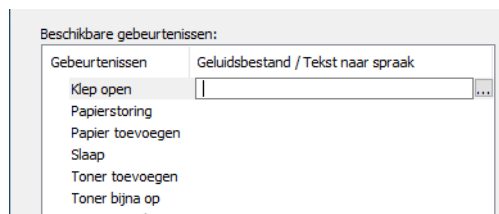
Status Monitor instellingen kennisgeving

De Status Monitor instellingen en gedetailleerde lijst gebeurtenissen worden weergegeven.



Selecteer of kennisgeving al dan niet moet worden uitgevoerd als er een fout in de lijst gebeurtenissen optreedt.

- 1 Kies Gebeurtenismelding inschakelen.
Als deze instelling is ingesteld op Uit, dan wordt de Status Monitor niet gestart, ook niet als het afdrukken wordt uitgevoerd.
- 2 Selecteer een gebeurtenis die gebruikt moet worden met de optie tekst naar spraak in Beschikbare gebeurtenissen.
- 3 Klik op de kolom Geluidsbestand / Tekst naar spraak.
Klik op de knop Bladeren (...) om de gebeurtenis te melden met een geluidsbestand.



OPMERKING

Het beschikbare bestandsformaat is WAV.

Bij het aanpassen van het luidop voor te lezen bericht op het scherm, moet u de tekst in het tekstvak typen.

5 Bediening van het apparaat

In dit hoofdstuk worden de volgende onderwerpen uitgelegd:

Taken annuleren	5-2
-----------------------	-----

Taken annuleren

U kunt ook taken annuleren door op de toets [**Annuleren**] te drukken.

- 1 Druk op [Annuleren] wanneer op de printer "Wordt verwerkt" verschijnt

De "Lijst ann. taken" verschijnt, met de lijst van huidige afdruktaken.

- 2 Annuleer een taak.

- 1 Selecteer de taak die u wilt annuleren en druk op de [**OK**]-toets.

- 2 Druk op [**Ja**].

De taak is geannuleerd.



OPMERKING

"Annuleren..." verschijnt op het berichtenscherf en het afdrukken stopt nadat de huidige pagina is afgedrukt.

6 Gebruik van de verschillende functies

In dit hoofdstuk worden de volgende onderwerpen uitgelegd:

Op de machine beschikbare functies	6-2
Custom Box (afdrukken)	6-2
USB-station (Documenten afdrukken)	6-3
Functies	6-4
EcoPrint	6-4
Duplex	6-4
Stille modus	6-4
Verw. na afdr (Verwijderen na afdruk)	6-5

Op de machine beschikbare functies

Custom Box (afdrukken)

Zie voor meer informatie over elke functie, de onderstaande tabel.

Funcities	Beschrijving	Referentie-pagina
Stille modus	Lagere afdruksnelheid voor stille verwerking.	pagina 6-4
Duplex	Een document op beide zijden van het papier afdrukken.	pagina 6-4
EcoPrint	EcoPrint bespaart toner bij het afdrukken.	pagina 6-4
Bestandsnaam invoeren	Voegt een bestandsnaam toe.	—
Melding taak voltooid	Verzendt een e-mailbericht wanneer een taak is voltooid.	—
Verw. na afdr	Verwijdert automatisch een document uit de box nadat het afdrukken is voltooid.	pagina 6-5

USB-station (Documenten afdrukken)

Zie voor meer informatie over elke functie, de onderstaande tabel.

Funcietoets	Beschrijving	Referentie-pagina
Stille modus	Lagere afdruksnelheid voor stille verwerking.	pagina 6-4
Duplex	Een document op beide zijden van het papier afdrukken.	pagina 6-4
EcoPrint	EcoPrint bespaart toner bij het afdrukken.	pagina 6-4
Bestandsnaam invoeren	Voegt een bestandsnaam toe.	—
Meld. taak volt.	Verzendt een e-mailbericht wanneer een taak is voltooid.	—
Gecodeerde PDF	Voert het vooraf toegewezen wachtwoord in om de PDF-gegevens af te drukken.	—
TIFF/JPEG Form.	Selecteert de beeldgrootte wanneer JPEG- of TIFF-bestanden worden afgedrukt..	—
XPS pag. aanp.	Vergroot of verkleint de beeldgrootte om deze aan het geselecteerde papierformaat aan te passen wanneer een XPS-bestand wordt afgedrukt.	—

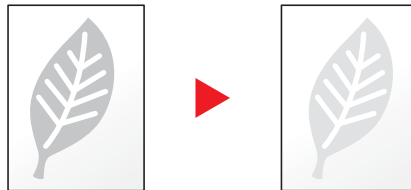
Functies

EcoPrint

EcoPrint bespaart toner bij het afdrukken.

Gebruik deze functie voor proefafdrukken of bij andere gelegenheden waarbij geen hoogwaardige afdrukkwaliteit is vereist.

(**Instelling:** [Uit] / [Aan])



Duplex

Een document op beide zijden van het papier afdrukken.

De volgende mogelijkheden zijn beschikbaar:

Item	Beschrijving
Uit	Schakelt de functie uit.
Binden staand	Drukt af op de keerzijde van een document in dezelfde richting als op de voorzijde.
Binden liggend	Drukt af op de keerzijde van een document 180° gedraaid t.o.v. de voorzijde. Als de afgedrukte pagina's bovenaan worden ingebonden, dan zal de achterzijde in dezelfde richting zijn als de voorzijde wanneer de pagina's worden gedraaid.

Stille modus

Lagere afdruksnelheid voor stille verwerking.

Selecteer deze modus als het voorgebrachte geluid storend is.

Het is mogelijk om voor elke functie het gebruik van de stille modus in te stellen.

(**Instelling:** [Uit] / [Aan])

OPMERKING

- In de Stille modus zal verwerking langzamer zijn dan normaal.
- Dit kan niet worden gebruikt als **[Verbieden]** is ingesteld voor "Elke taak".

➔ Raadpleeg de *Engelse gebruikershandleiding*

Verw. na afdr (Verwijderen na afdruk)

Verwijdert automatisch een document uit de box nadat het afdrukken is voltooid.

(**Instelling:** [Uit] / [Aan])

7 Problemen oplossen

In dit hoofdstuk worden de volgende onderwerpen uitgelegd:

Regulier onderhoud	7-2
Reinigen	7-2
Vervangen van de tonercontainer	7-4
Vervangen van de tonerafvalbak	7-9
Problemen oplossen	7-11
Storingen oplossen	7-11
Reageren op foutmeldingen	7-15
Papierstoringen verhelpen	7-23

Regulier onderhoud

Reinigen

Reinig het apparaat regelmatig om een optimale afdrukkwaliteit te garanderen.

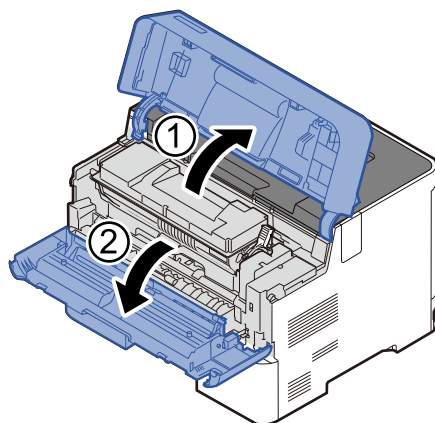


VOORZICHTIG

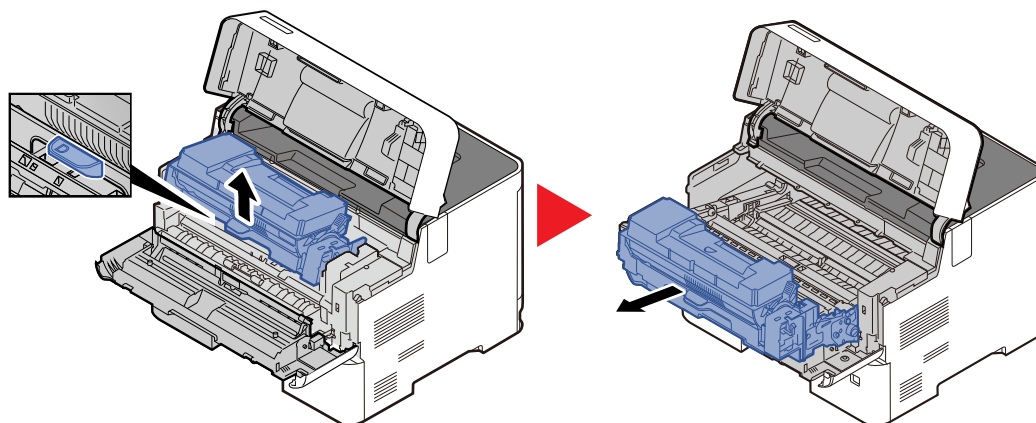
Haal voor de veiligheid altijd de stekker uit het stopcontact voordat u het apparaat gaat reinigen.

Registratierol

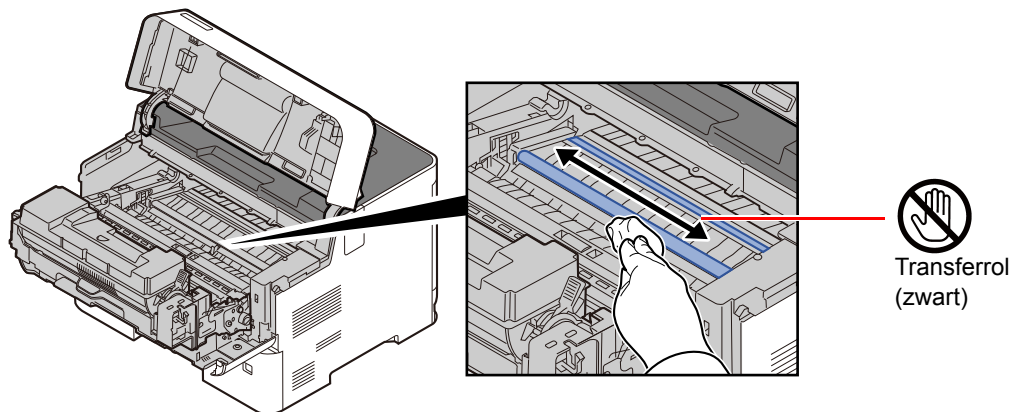
1



2



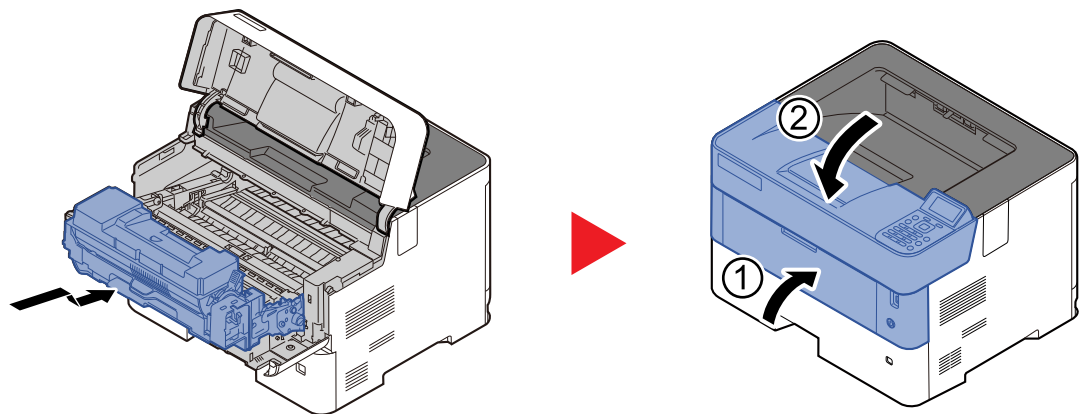
- 3 Gebruik een pluisvrije doek om stof en vuil van de registratierol (metaal) te verwijderen.



✓ **BELANGRIJK**

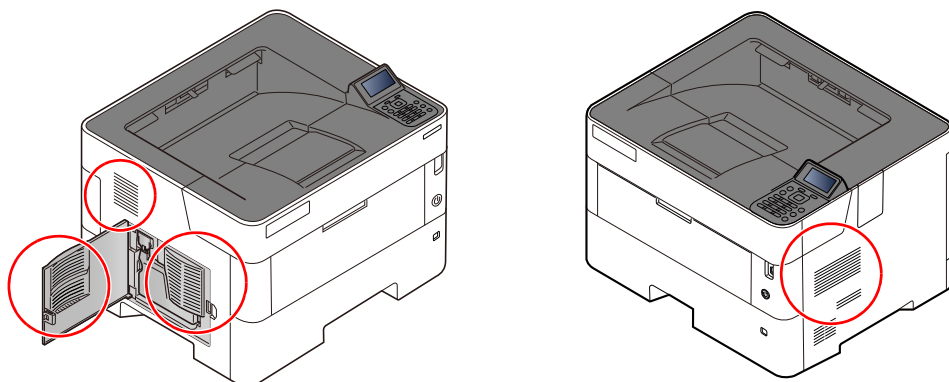
Let erop dat u de zwarte transferrol en de bruine transferriem tijdens het reinigen niet aanraakt want dit kan de afdrukkwaliteit verstoren.

4



Ventilatieopeningen

Gebruik een pluisvrije doek om stof en vuil van de ventilatieopeningen af te vegen.



Vervangen van de tonercontainer

Als de toner bijna op is, verschijnt: "Toner bijna leeg" op het berichtenscherf. Zorg ervoor dat u een nieuwe tonercontainer klaar heeft liggen om te vervangen.

Vervang de toner als "Vervang de toner" op het berichtenscherf verschijnt.

Hoe vaak moet de tonercontainer worden vervangen?

De levensduur van de tonercontainers hangt af van de hoeveelheid toner die nodig is om uw afdruktaken uit te voeren. Conform ISO/IEC 19752 en met de EcoPrint-functie uitgeschakeld, kan de tonercontainer de volgende aantallen afdrukken (uitgaande van A4/Letter-papier):

Modellen	Levensduur van de tonercontainer (afdrukbare pagina's)
ECOSYS P4140dn	15.000 afbeeldingen



OPMERKING

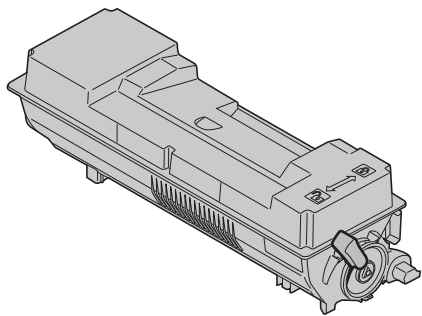
- Gemiddeld kunnen 7500 beelden worden afgedrukt met de tonercontainers waarvan de machine is voorzien.
- Om kwaliteitsredenen raden wij originele Kyocera tonercontainers aan die zijn onderworpen aan strenge kwaliteitscontroles.
- De geheugenchip in de tonercontainer van dit apparaat slaat informatie op die dient voor het verbeteren van het gebruiksgemak, het recyclingsysteem van gebruikte tonercontainers en de planning en ontwikkeling van nieuwe producten. De opgeslagen informatie bevat geen persoonlijke of individuele gegevens en wordt volledig anoniem gebruikt voor de bovenstaande doeleinden.



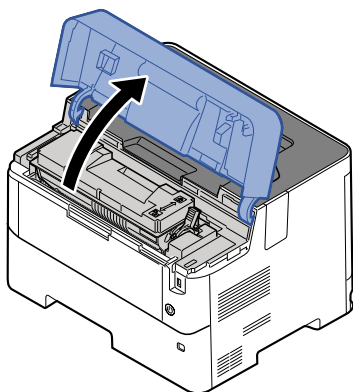
VOORZICHTIG

Probeer geen delen die toner bevatten te verbranden. De vonken kunnen brandwonden veroorzaken.

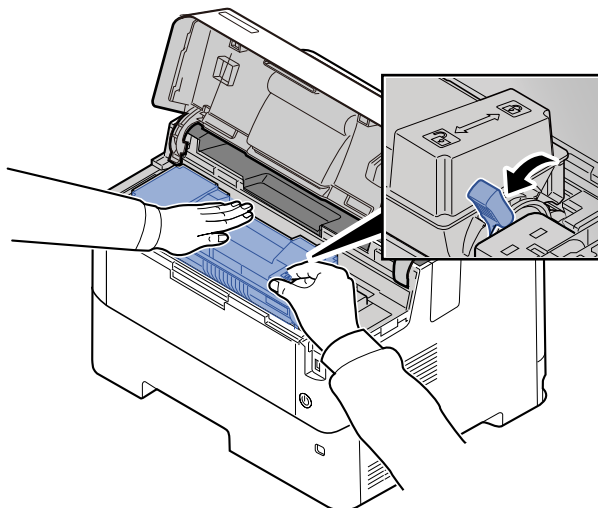
De tonercontainer vervangen



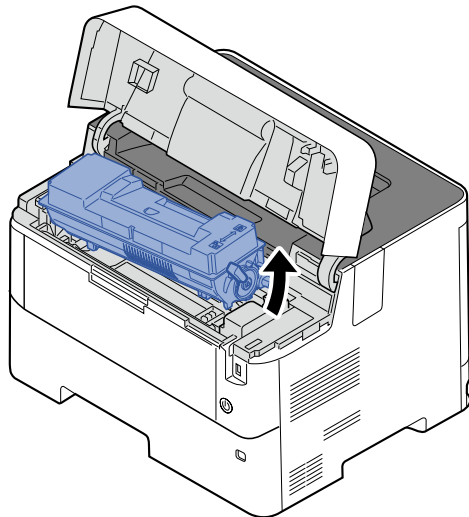
1



2



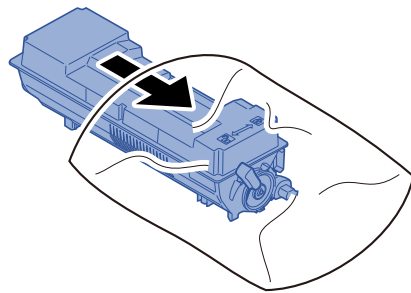
3



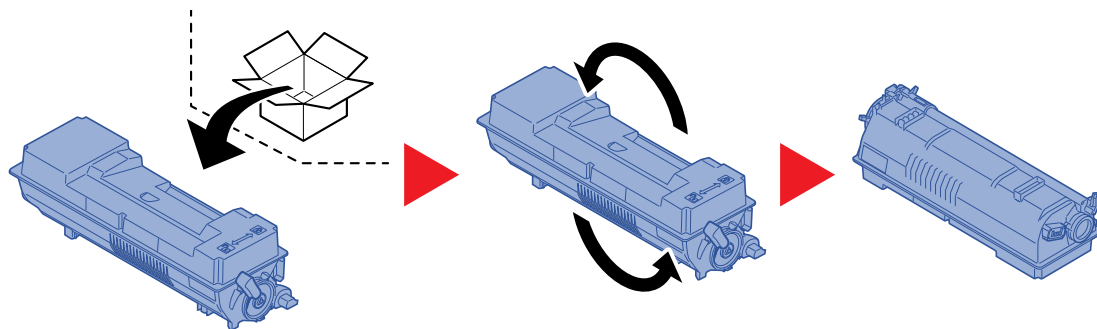
OPMERKING

Bij het verwijderen van de tonercontainer uit het apparaat, til eerst de rechterkant op.

4

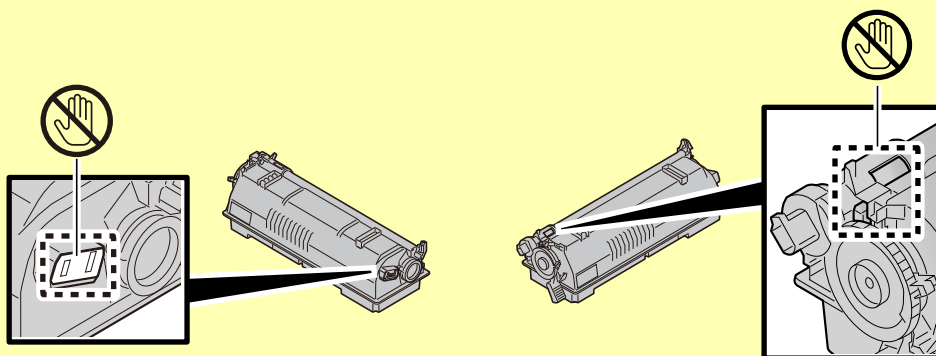


5

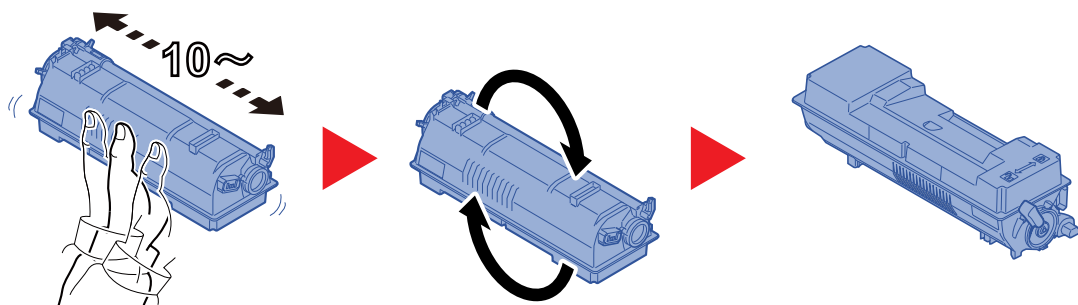


✓ **BELANGRIJK**

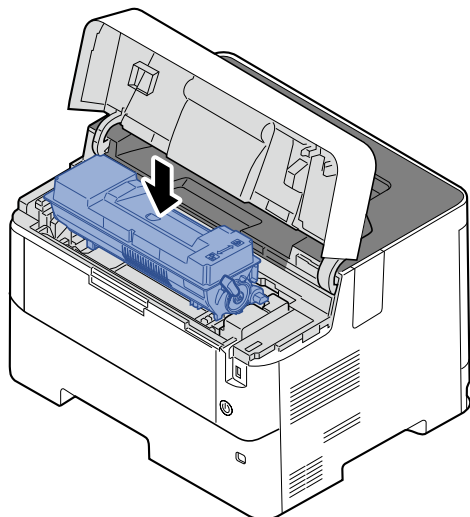
Raak de hieronder getoonde punten niet aan.



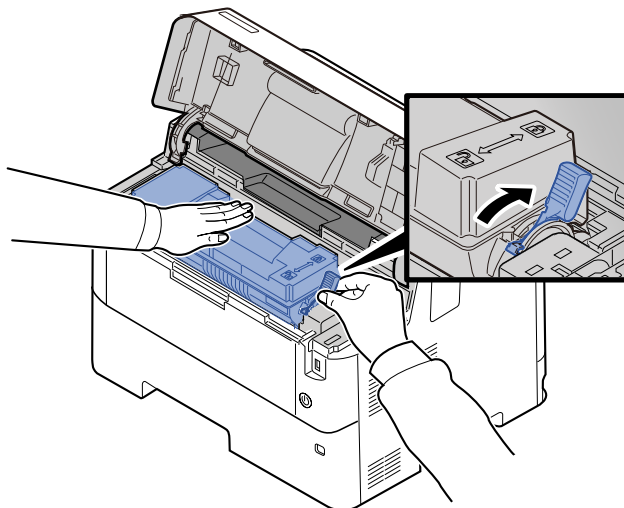
6



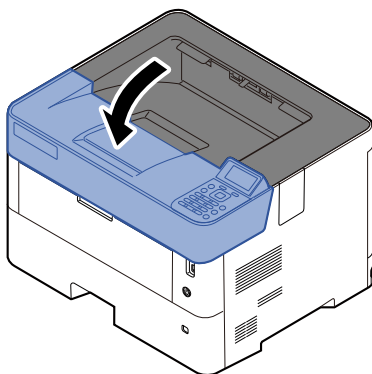
7



8



9



OPMERKING

- Als de bovenste lade niet sluit, controleer dan of de nieuwe tonercartridge goed is geïnstalleerd (in stap 8).
- Lever de lege tonercontainer in bij uw dealer of servicevertegenwoordiger. De ingezamelde tonercontainers worden gerecycled of verwijderd conform de betreffende voorschriften.

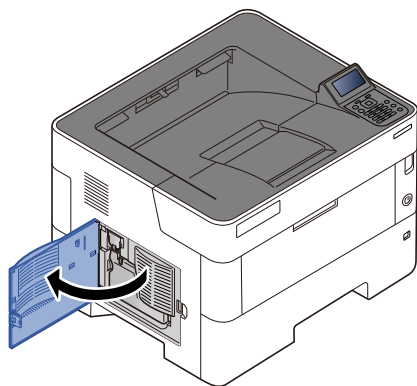
Vervangen van de tonerafvalbak

Een volle tonerafvalbak moet onmiddellijk worden vervangen.

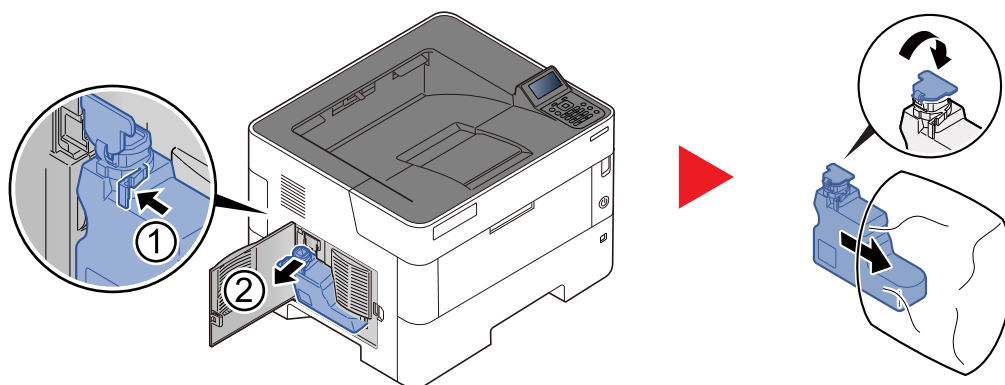
VOORZICHTIG

Probeer geen delen die toner bevatten te verbranden. De vonken kunnen brandwonden veroorzaken.

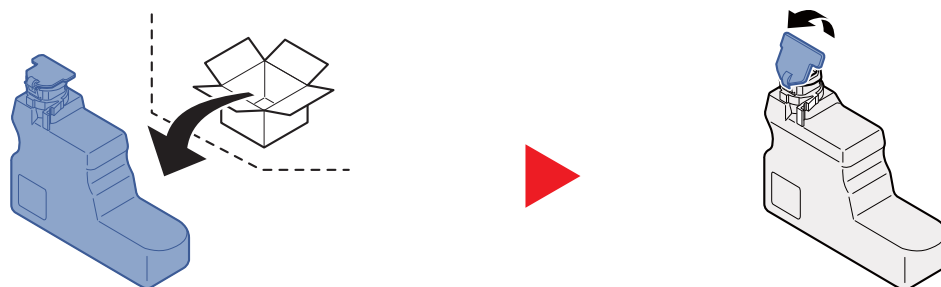
1



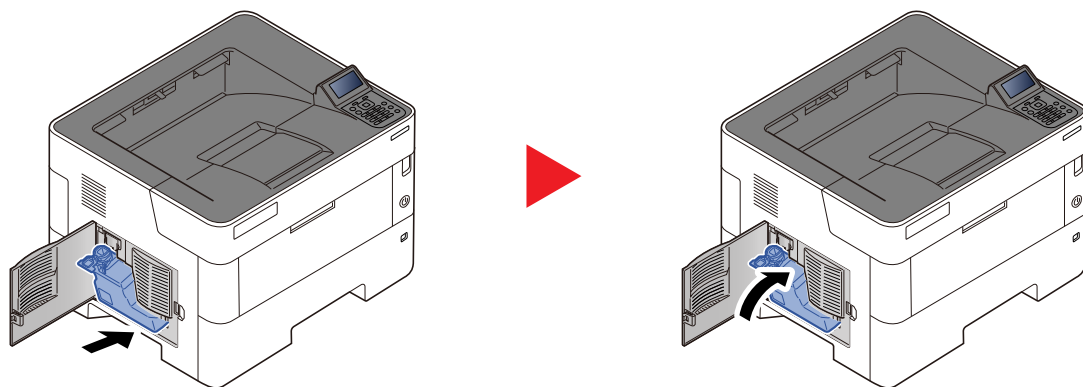
2



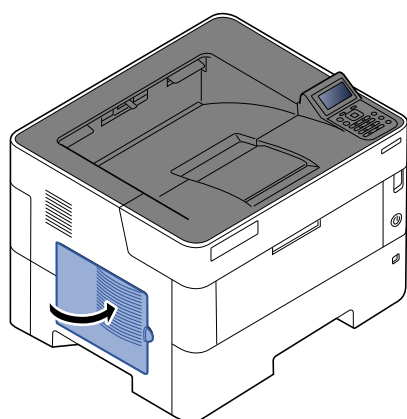
3



4



5



OPMERKING

Lever de volle tonerafvalbak bij uw dealer of servicevertegenwoordiger. De ingezamelde tonerafvalbakken worden gerecycled of verwijderd conform de betreffende voorschriften.

Problemen oplossen

Storingen oplossen

In de onderstaande tabel vindt u de algemene richtlijnen voor het oplossen van problemen.

Als er zich een probleem voordoet met uw apparaat, lees dan de controlepunten door en voer de procedures op de aangegeven pagina's uit. Als het probleem aanhoudt, neem dan contact op met uw servicevertegenwoordiger.



OPMERKING


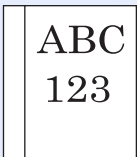
Wanneer u contact met ons opneemt, zal het serienummer nodig zijn.

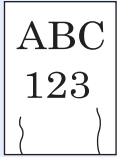

Raadpleeg voor controle van het serienummer:

➔ [Serienummer van het apparaat controleren \(pagina i\)](#)

Problemen bij bediening machine

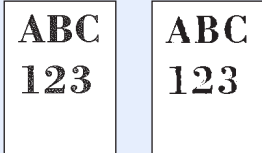
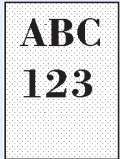
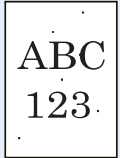
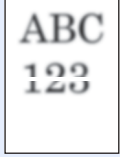
Wanneer de volgende problemen bij bediening van de machine optreden, voer dan de volgende geschikte procedures uit.


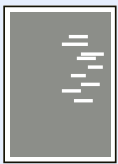

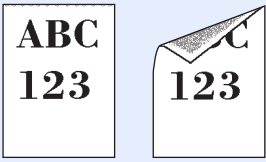
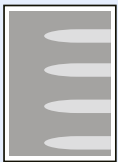

Probleem	Controlepunten	Mogelijke oplossing	Referentie-pagina
Een van de toepassingen wil niet starten.	Is de tijd voor de automatische bedieningspaneel-reset te kort?	Stel de tijd voor de automatische bedieningspaneel-reset in op 30 seconden of langer.	—
Het scherm werkt niet wanneer het apparaat is ingeschakeld.	Controleer het netsnoer.	Sluit beide uiteinden van het netsnoer goed aan.	—
Er worden blanco vellen papier uitgevoerd. 	—	Controleer de instellingen van de applicatiesoftware.	—
Er treden vaak papierstoringen op.	Is het papier goed geplaatst?	Plaats het papier op de juiste manier.	pagina 3-2
	—	Draai het papier 180 graden ten opzichte van hoe het papier werd gepositioneerd.	pagina 3-2
	Is de papiersoort geschikt? Is het papier in goede staat?	Haal het papier uit, draai het om en plaats het opnieuw.	pagina 3-4
	Is het papier gekruld, gevouwen of gekreukt?	Vervang het papier.	pagina 3-4
2 of meer vellen tonen overlappings tijdens het uitwerpen. (multi feed) 	Zitten er losse stukjes papier of zit er vastgelopen papier in het apparaat?	Verwijder alle vastgelopen vellen en stukjes papier.	pagina 7-23
	—	Plaats het papier op de juiste manier.	pagina 3-2

Probleem	Controlepunten	Mogelijke oplossing	Referentie-pagina
De afdrukken zijn gekreukt. 	Is het papier goed geplaatst?	Plaats het papier op de juiste manier.	pagina 3-2
	—	Draai het papier 180 graden ten opzichte van hoe het papier werd gepositioneerd.	pagina 3-2
	Is het papier vochtig?	Vervang het papier.	pagina 3-2
De afdrukken zijn gekruld. 	—	Draai het papier om in de cassette of draai het 180 graden ten opzichte van hoe het papier werd gepositioneerd.	pagina 3-2
	Is het papier vochtig?	Vervang het papier.	pagina 3-2
Printerstuurprogramma kan niet worden geïnstalleerd.	Is het stuurprogramma geïnstalleerd met de hostnaam, terwijl Wi-Fi of Wi-Fi Direct-functie beschikbaar is?	Geef het IP-adres in plaats van de hostnaam op.	—
Afdrukken lukt niet.	Zit de stekker van het apparaat in het stopcontact?	Stop de stekker van het netsnoer in een stopcontact.	—
	Staat het apparaat aan?	Zet de hoofdschakelaar aan.	pagina 2-9
	Zijn de USB-kabel en netwerkkabel aangesloten?	Sluit de juiste USB-kabel en netwerkkabel goed aan.	pagina 2-8
Afdrukken vanaf het USB-station lukt niet. Het USB-station wordt niet herkend.	Is de USB-host geblokkeerd?	Selecteer [Ontgrendelen] in de USB-host-instellingen.	—
	—	Controleer of het USB-station goed aangesloten is op het apparaat.	—
Als [Auto-IP] is ingesteld op [Aan] , dan wordt het IP-adres niet automatisch toegewezen.	Is een waarde anders dan "0.0.0.0" ingevoerd voor het linkLocal-adres van de TCP/IP(v4)?	Voer "0.0.0.0" in voor het IP-adres van de TCP/IP(v4).	pagina 2-17
Er komt stoom uit het apparaat in de zone van de papieruitwerpsleuf.	Controleer of de kamertemperatuur erg laag is of dat er vochtig papier werd gebruikt.	Afhankelijk van de afdrumgeving en de toestand van het papier, zal de hitte die ontstaat tijdens het afdrukken het vocht in het papier doen verdampen en de stoom die daarbij vrijkomt kan eruit zien als rook. Dit is geen probleem en u kunt gewoon doorgaan met afdrukken. Als u bezorgd bent om de stoom, verhoog dan de kamertemperatuur of vervang het papier door nieuwer, droger papier.	—

Problemen met afgedrukte afbeeldingen

Wanneer de volgende problemen bij afgedrukte afbeeldingen optreden, voer dan de volgende geschikte procedures uit.

Probleem	Controlepunten	Mogelijke oplossing	Referentiepagina
De gedrukte afbeeldingen zijn veel te licht. 	Is het papier vochtig?	Vervang het papier.	pagina 3-2
	Hebt u de dichtheid gewijzigd?	Selecteer een geschikt dichtheidsniveau.	—
	Is de toner gelijkmatig verdeeld in de tonercontainer?	Schud de tonercontainer een aantal keren heen en weer.	pagina 7-4
	Is de EcoPrint-functie ingeschakeld?	Schakel de [EcoPrint] -functie uit.	—
	—	Zorg ervoor dat de papiersoortinstelling klopt voor het gebruikte papier.	—
	—	Selecteer [Menu] > [Inst./Onderhoud.] > [Service inst.] > [Drum] > [OK] > [OK] .	—
De gedrukte afbeeldingen zijn te donker, ook al is de achtergrond van het gescande origineel wit. 	Hebt u de dichtheid gewijzigd?	Selecteer een geschikt dichtheidsniveau.	—
	—	Selecteer [Menu] > [Inst./Onderhoud.] > [Service inst.] > [Drum] > [OK] > [OK] .	—
	—	Selecteer [Menu] > [Inst./Onderhoud.] > [Service inst.] > [MC] > [OK] > [OK] en verhoog de instelwaarde. Zet de instelwaarde 1 stap hoger in dan de huidige waarde. Als er geen verbetering is nadat de waarde 1 stap hoger is ingesteld, stel dan nog 1 stap hoger in. Is er nog steeds geen verbetering, keer dan terug naar de oorspronkelijke waarde.	—
Er verschijnen zwarte stippen op de witte achtergrond wanneer het witte origineel wordt gescand. 	—	Selecteer [Menu] > [Inst./Onderhoud.] > [Service inst.] > [Drum2] , plaats A4-papier in de multifunctionele lade en druk op [OK] > [OK] .	—
Afgedrukte afbeeldingen zijn vaag. 	Wordt het apparaat gebruikt in een omgeving met een hoge vochtigheidsgraad of waar de temperatuur of vochtigheid plotseling verandert?	Gebruik het in een omgeving met een geschikte vochtigheid.	—
	—	Selecteer [Menu] > [Inst./Onderhoud.] > [Service inst.] > [Drum] > [OK] > [OK] .	—

Probleem	Controlepunten	Mogelijke oplossing	Referentie-pagina
<p>De gedrukte afbeeldingen zijn scheef.</p> 	Is het papier goed geplaatst?	Controleer de positie van de papierbreedtegeleiders.	pagina 3-4
<p>De hoogte is 1000 m of hoger en er verschijnen onregelmatige horizontale lijnen op de afdruk.</p> 	—	Selecteer [Menu] > [Inst./Onderhoud] > [Service inst.] > [Hoogte-aanpass.] > [2001 - 3000m] of [3001 - 3500m] , en druk op [OK] > [OK] .	—
<p>De hoogte is 1000 m of hoger en er verschijnen stippen op de afdruk.</p> 	—	Selecteer [Menu] > [Inst./Onderhoud] > [Service inst.] > [Hoogte-aanpass.] > [2001 - 3000m] of [3001 - 3500m] , en druk op [OK] > [OK] .	—
<p>Vuil op de bovenrand of achterkant van het papier.</p> 	Is de binnenkant van het apparaat vuil?	Maak de binnenkant van het apparaat schoon.	pagina 7-2
<p>Een deel van het beeld is tijdelijk onduidelijk of vertoont witte strepen.</p> 	—	Selecteer [Menu] > [Inst./Onderhoud.] > [Service inst.] > [Drum] > [OK] > [OK] .	—
<p>De voorgaande afbeelding blijft aanwezig en wordt licht afgedrukt.</p> 	—	Zorg ervoor dat de papiersoortinstelling klopt voor het gebruikte papier.	pagina 3-8

Reageren op foutmeldingen

Als het berichtenscherm of het computerscherm een van de volgende berichten weergeeft, voer dan de bijbehorende procedure uit.

OPMERKING

Wanneer u contact met ons opneemt, zal het serienummer nodig zijn. Raadpleeg voor controle van het serienummer:

➔ [Serienummer van het apparaat controleren \(pagina i\)](#)

Foutmelding	Controlepunten	Mogelijke oplossing	Referentiepagina
-------------	----------------	---------------------	------------------

A

Alleen beheerder.	—	U kunt de geselecteerde instellingen alleen wijzigen wanneer u aangemeld bent als gebruiker met beheerdersrechten.	—
Annuleren...	—	Wordt weergegeven wanneer gegevens worden geannuleerd.	—

B

Beperking taakaccounting overschreden. Druk op [OK].	Is de toegestane afdrukhoeveelheid beperkt door taakaccounting overschreden?	De toegestane afdrukhoeveelheid beperkt door taakaccounting is overschreden. Er kan niet meer afgedrukt worden. De taak is geannuleerd. Druk op [OK].	—
Beperkingen door Taakaccounting. Druk op [OK].	—	Deze taak is geannuleerd omdat hij beperkt wordt door Taakaccounting. Druk op [OK].	—
Bestand is gewist. Controleer de documentbox.	—	Het geselecteerde bestand of de box bestaat niet. Controleer of de box niet gewist is, en dat het bestand niet gewist of verplaatst is.	—
Bestandsnaam bestaat reeds. U kunt niet kopiëren.	—	Kopiëren is niet mogelijk omdat de bestemming al gegevens met dezelfde bestandsnaam bevat. Verwijder de gegevens met dezelfde bestandsnaam van de bestemmingslocatie voordat er gekopieerd wordt.	—
Bovenste uitvoer is vol. Verwijder het papier.	—	Haal het papier uit de bovenste lade. Het afdrucken wordt hervat.	—

C

Controleer cassette #.	—	Open en sluit de aangegeven cassette.	—
------------------------	---	---------------------------------------	---

D

De limiet voor de box is overschreden. ^{*1}	—	De opgegeven box is vol en er is geen opslagcapaciteit meer; de taak is geannuleerd. Druk op [Einde]. Probeer de taak opnieuw uit te voeren na het afdrucken of verwijderen van gegevens uit de box.	—
--	---	--	---

Foutmelding	Controlepunten	Mogelijke oplossing	Referentie-pagina
De tonerafvalbak is verkeerd geplaatst.	—	De tonerafvalbak is niet correct geplaatst. Plaats de bak op de juiste manier.	pagina 7-9
De tonerafvalbak is vol.	Is de tonerafvalbak vol?	Vervang de tonerafvalbak.	pagina 7-9
Deze gebr.aanm.naam is al geregistreerd.	—	De gewijzigde aanmeldingsgebruikersnaam is al geregistreerd. Stel een andere aanmeldingsgebruikersnaam in.	—
Dit account ID is al geregistreerd	—	Het ingestelde account-ID is al geregistreerd. Registreer een ander account-ID.	—
Drum vernieuwen Even geduld a.u.b.	—	Het apparaat wordt aangepast om de kwaliteit te handhaven. Een ogenblikje a.u.b.	—

E

Een fout is opgetr. Schakel de stroom uit en weer aan.	—	Druk op de hoofdschakelaar om het apparaat uit te schakelen; druk er nogmaals op om het weer in te schakelen. Als het bericht nog steeds wordt weergegeven, druk dan op de hoofdschakelaar om het apparaat uit te zetten en neem contact op met uw servicevertegenwoordiger.	—
Er is geen toegangspunt gedetecteerd.	—	Controleer of het toegangspunt correct is ingesteld.	—
Er zijn apparaatbeheerdersrechten vereist.	—	U kunt de geselecteerde instellingen alleen wijzigen wanneer u aangemeld bent als gebruiker met beheerdersrechten.	—

F

Fout met account. Druk op [OK].	—	Er is geen taakaccounting opgegeven bij het extern verwerken van de taak. De taak is geannuleerd. Druk op [OK].	—
Fout met RAM-disk. Druk op [OK].	—	Er is een fout opgetreden op de RAM-disk. De taak is geannuleerd. Druk op de [OK]-toets. De mogelijke foutcodes en hun beschrijvingen zijn de volgende: 04: Onvoldoende ruimte op de RAM-schijf. Als de optionele RAM-schijf is geïnstalleerd, verhoog dan de RAM-schijf grootte via RAM-disk inst. in het Systeemmenu.	—


Foutmelding	Controlepunten	Mogelijke oplossing	Referentie-pagina
Fout op USB-station. Druk op [OK].	—	Er is een fout opgetreden in het USB-station. De taak is beëindigd. Druk op de [OK] -toets. De foutcode is de volgende. 01: De hoeveelheid gegevens die tegelijk kan worden opgeslagen is overschreden. Zet de hoofdschakelaar UIT/AAN. Als de fout aanhoudt, dan is het USB-station niet compatibel met het apparaat. Gebruik het USB-station dat door dit apparaat werd geformatteerd. Als het USB-station niet kan worden geformatteerd, dan is het beschadigd. Sluit een compatibel USB-station aan.	—
Fout papierpad. Plaats de cassette.	—	Er bevindt zich geen papercassette in de printer, of de cassette is niet goed geplaatst. U kunt na het opnieuw plaatsen van de papercassette weer afdrukken. Wanneer twee of meer optionele invoereenheden zijn geïnstalleerd en de onderste wordt geselecteerd, verschijnt hetzelfde bericht als een van de bovenste papierinvoereenheden en de printercassette niet goed zijn geïnstalleerd.	—
Fout SD-kaart. Druk op [OK].	—	Er is een fout opgetreden op de SD-kaart. Taak is geannuleerd. Druk op [OK] . De foutcode is de volgende. 04: Er is onvoldoende ruimte op de SD-kaart om deze bewerking te voltooien. Verplaats gegevens of verwijder overbodige gegevens.	—

G

Gebruikersnaam is niet geregistreerd.	—	De ingegeven aanmeldingsgebruikersnaam is niet geregistreerd. Controleer de aanmeldingsgebruikersnaam.	—
Geen aansluiting mogelijk, omdat het aantal toegestane verbinding wordt overschreden	Zijn er drie elektronische handapparaten tegelijk aangesloten?	Annuleer een verbinding naar een draagbaar apparaat dat niet wordt gebruikt, of stel de automatische tijdregeling in van de machine voor het onderbreken van de verbindingen met draagbare apparaten.	—
Geen cassette #	—	De overeenkomende papercassette is niet geplaatst. Plaats de cassette.	pagina 3-4
Geen verbinding met het netwerk mogelijk. Controleer het netwerk.	—	Kan geen verbinding maken met het optionele netwerk. Controleer de instellingen van het optionele netwerk.	—

Foutmelding	Controlepunten	Mogelijke oplossing	Referentie-pagina
Geen verbinding mogelijk met verificatieserver.	—	Druk op [OK] en controleer de volgende items: <ul style="list-style-type: none"> • Registratie bij verificatieserver • Wachtwoord en computeradres voor verificatieserver • Verbinding netwerk 	—
Geheugen in gebruik, niet verwijderbaar.	—	Dit bericht wordt weergegeven wanneer [USB-stat. verw.] geselecteerd is terwijl een USB-geheugen in gebruik is. Het vorige scherm wordt opnieuw 1 of 2 seconden weergegeven.	—
Geregistreerd aantal overschreden. Kan niet toevoegen	—	Er zijn al 100 geregistreerde accounts, waardoor het niet mogelijk is nieuwe accounts te registreren.	—

H

Herken ID-kaart niet.	—	Zorg ervoor dat de USB-connector van de ID-kaartlezer correct is aangesloten op het apparaat. Als USB Host is ingesteld op [Vergrendelen] , wijzig dan de instelling naar [Ontgrendelen] .	—
Het geheugen is vol. De afdruktaak kan niet volledig worden verwerkt.*1	—	De taak kan niet worden voortgezet omdat het geheugen opgebruikt is. Druk op [Doorgaan] om de gescande pagina's af te drukken. De afdruktaak kan niet volledig worden verwerkt. Druk op [Annuleren] om de taak te annuleren. Het apparaat kan dezelfde originelen reproduceren door de volgende instellingen uit te voeren: <ul style="list-style-type: none"> • Selecteer [Aan] van RAM-schijfinstelling in het systeemmenu en verlaag vervolgens de grootte van de RAM-schijf. • Selecteer [Printerprioriteit] van het optionele geheugen in het systeemmenu.  OPMERKING Neem contact op met uw systeembeheerder voor u de RAM-disk inst. of instellingen voor het Optionele Geheugen wijzigt.	—

K

Kan deze taak niet uitvoeren. Beperkt door verificatie-instellingen.	—	Deze taak is geannuleerd omdat hij beperkt wordt door Groepsverificatie-instellingen. Druk op [OK] .	—
Kan geen verbinden.	—	Dit wordt weergegeven als de Wi-Fi of Wi-Fi Direct-verbinding niet is voltooid. Controleer de instellingen en de signaalcondities.	—

Foutmelding	Controlepunten	Mogelijke oplossing	Referentie-pagina
Kan geen verbinden. Er zijn meerdere toegangspunten ingesch.	—	Wordt de drukknop op de meerdere toegangspunten gelijktijdig ingedrukt? Geef een toegangspunt op dat u wilt gebruiken en druk nogmaals op de drukknop. Probeer na een tijdje opnieuw verbinding te maken door een toegangspunt op te geven.	—
Kan niet 2-zijdig afdruk. op dit papiertype.*¹	Hebt u een papierformaat of -soort geselecteerd waarop niet dubbelzijdig kan worden afgedrukt?	Druk op [Alt.] om het beschikbare papier te selecteren. Druk op [Doorgaan] om af te drukken zonder de functie dubbelzijdig te gebruiken. Druk op [Annuleren] om de taak te annuleren.	—
KPDL-fout. Druk op [OK].*¹	—	Druk op de [OK]-toets.	—

L

Lage beveiliging	—	Dit bericht wordt weergegeven wanneer [Laag] werd geselecteerd in Beveiligingsniveau.	—
Limiet overschreden. U kunt niets meer toevoegen.	—	De toegevoegde box overstijgt het maximale aantal boxen. Verwijder de box als deze overbodig is.	—

M

Machinefout. Neem contact op met uw service provider	—	Er is een fout opgetreden in het apparaat. Noteer de foutcode die op het berichtenscherm wordt weergegeven en neem contact op met uw servicevertegenwoordiger.	—
---	---	--	---

N

Niet herkend.	—	Zorg ervoor dat uw identiteitskaart is geregistreerd.	—
Niet meerdere exempl. Druk op [OK].	—	Er is slechts één kopie beschikbaar. Druk op [OK] om verder te gaan met afdrukken.	—
Niet-originele toner. Druk op [Help].	Is de geïnstalleerde toner van ons eigen merk?	De fabrikant kan niet aansprakelijk worden gesteld voor schade door niet-originele toner. Als u de momenteel geïnstalleerde tonercontainer wilt gebruiken, druk dan tegelijk, gedurende 3 seconden of langer zowel op [OK] als op [Annuleren].	—

O

Onbekende toner geïnstalleerd. PC	Komt de regionale specificatie van de tonercontainer overeen met die van het apparaat?	Installeer de gespecificeerde tonercontainer.	—
Onjuist wachtwoord.	—	Het wachtwoord komt niet overeen met het ingestelde wachtwoord. Geef het juiste wachtwoord op.	—

Foutmelding	Controlepunten	Mogelijke oplossing	Referentie-pagina
Onjuiste aanmeldingsgebruikersnaam of wachtwoord.	—	De NTLM-server heeft de verificatie afgewezen. Geef een juiste aanmeldingsgebruikersnaam en/of wachtwoord in.	—
Onjuiste account-ID.	—	Het account-ID komt niet overeen. Controleer het geregistreerde account-ID.	—
Onjuiste account-ID. Druk op [OK].* ¹	—	De account-ID was onjuist bij het extern verwerken van de taak. De taak is geannuleerd. Druk op [OK].	—
Onjuiste ID.	—	De gebruikers-ID die voor een privé-taak is ingevoerd is niet correct. Controleer de gebruikers-ID die u op de printerdriver heeft ingevoerd.	—
Onjuiste aanmeldingsgebruikersnaam of wachtwoord. Taak is geannuleerd.* ¹	—	De aanmeldingsgebruikersnaam of wachtwoord was onjuist bij het extern verwerken van de taak. Druk op de [OK]-toets.	—

P

Papier vastgelopen in MF-lade.	—	Als zich een papierstoring voordoet, wordt het apparaat stopgezet en wordt de plek met de papierstoring op het scherm weergegeven.	pagina 7-23
Papier vastgelopen in cassette #		Laat de machine aan staan en druk op [Help]. Volg de instructies om het vastgelopen papier te verwijderen.	
Papier vastgelopen in de achterkant van cassette 1.			
Plaats papier in cassette #. (papierformaat) (papersoort)	Stemt het gekozen papierformaat overeen met het papierformaat in de opgegeven papierbron?	Plaats papier. Druk op [Alt.] om de andere papierbron te selecteren. Druk op de toets [Doorgaan] om af te drukken op het papier in de momenteel geselecteerde papierbron. Druk op [Annuleren] om de taak te annuleren.	pagina 3-4
Plaats papier in MF-lade. (papierformaat) (papersoort)			pagina 3-8
Plaats papier in cassette #. A4 ↑↓ (afwisselend weergegeven) Er is een ander papierformaat geplaatst. geplaatst. Controleer het papierformaat.	Is het papier in de aangegeven papercassette op?	Plaats papier. Druk op [Alt.] om de andere papierbron te selecteren. Druk op de toets [OK] om af te drukken op het papier in de momenteel geselecteerde papierbron	pagina 3-4
Plaats papier in papercassette #.	Is het papier in de aangegeven papercassette op?	Het papier in de weergegeven papierbron is op. Plaats papier in de weergegeven papierbron (papercassettes, MF-lade of optionele papierinvoereenheden).	pagina 3-4
MF-lade bijvullen.	Is in de multifunctionele lade papier van het geselecteerde formaat geplaatst?		pagina 3-8

Foutmelding	Controlepunten	Mogelijke oplossing	Referentie-pagina
-------------	----------------	---------------------	-------------------

S

Sluit klep linkerkant	Staat er een klep open?	Sluit de klep die weergegeven wordt op het scherm.	—
Sluit de achterklep.			
Sluit klep bovenkant.			
SSD-fout. Druk op [OK].	—	<p>Er is een fout opgetreden tijdens op de SSD. De taak is geannuleerd. Druk op [Einde].</p> <p>De foutcodes zijn de volgende.</p> <p>01: De hoeveelheid gegevens die tegelijk kan worden opgeslagen is overschreden. Zet de hoofdschakelaar UIT/AAN. Als de fout aanhoudt, splits het bestand dan op in kleinere bestanden. Als de fout aanhoudt na het opsplitsen van het bestand, dan zou het opgegeven bestand beschadigd kunnen zijn. Verwijder het bestand.</p> <p>04: Onvoldoende ruimte op SSD om deze bewerking te voltooien. Verplaats gegevens of verwijder overbodige gegevens.</p>	—

T

Taak niet opgeslagen. Druk op [OK].	—	De taak is geannuleerd. Druk op de [OK] -toets.	—
Toegang geweigerd. U kunt niet aanmelden.	—	Het aanmelden is mislukt voor een aangegeven aantal keren, waardoor het niet langer mogelijk is te proberen aan te melden. Neem contact op met een systeembeheerder.	—
Toner bijna leeg.	—	Het is bijna tijd om de tonercontainer te vervangen. Houd een nieuwe tonercontainer klaar.	—

U

Uitvoeren niet mogelijk.	—	Het is niet mogelijk de reiniging uit te voeren omdat er een taak wordt uitgevoerd, enz.	—
---------------------------------	---	--	---

V

Verkrijgen netwerk-gebruikersinformatie is niet gelukt.	—	Er heeft zich een fout voorgedaan bij het verkrijgen van de gebruikersinformatie na de authenticatie. Opnieuw aanmelden a.u.b.	—
Vervang de toner.	—	Vervang de tonercontainer door de door ons aanbevolen toner.	pagina 7-4
Vervang MK.	—	Vervang het onderhoudspakket dat op het berichtenscherm wordt weergegeven. Vervanging van de onderhoudspakket is noodzakelijk en vereist een professionele service. Neem contact op met uw servicevertegenwoordiger.	—

Foutmelding	Controlepunten	Mogelijke oplossing	Referentiepagina
-------------	----------------	---------------------	------------------

Z

Zet het IPv6-adres tussen haakjes [].	—	<p>Het IPv6-adres dat in de hostname is opgegeven, is niet omgeven door haakjes []. Geef het adres tussen [] haakjes in om het IPv6-adres in te geven.</p> <p>(bijv. [3ae3:9a0:cd05:b1d2:28a:1fc0:a1:10ae]:140)</p>	—
--	---	--	---

*1 Als 'Fouten aut. Verw.' is ingesteld op **[Aan]** wordt de verwerking automatisch hervat na het verstrijken van een bepaalde tijd. Voor meer informatie over Fouten automatisch wissen, raadpleeg:

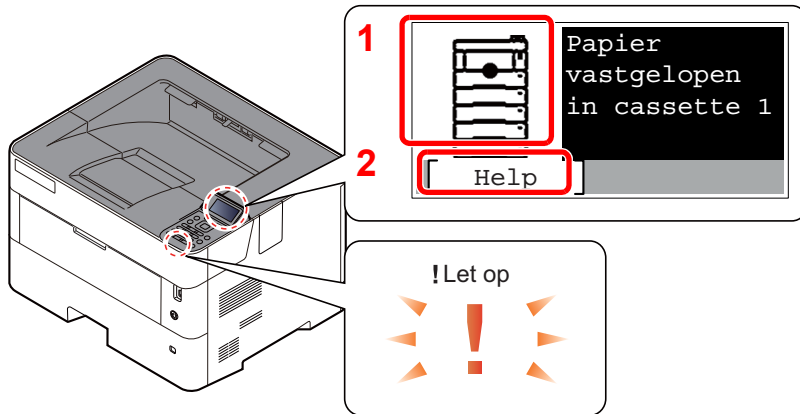
➔ [Engelse gebruikershandleiding](#)

Papierstoringen verhelpen

Als een papierstoring optreedt, verschijnt: "Papierstoring." op het berichtenschermb en stopt het apparaat.

Raadpleeg de volgende procedures om het vastgelopen papier te verwijderen.

Lampjes voor storingslocaties



- 1 Toont de plaats van de papierstoring.
- 2 Geeft het scherm Help weer.

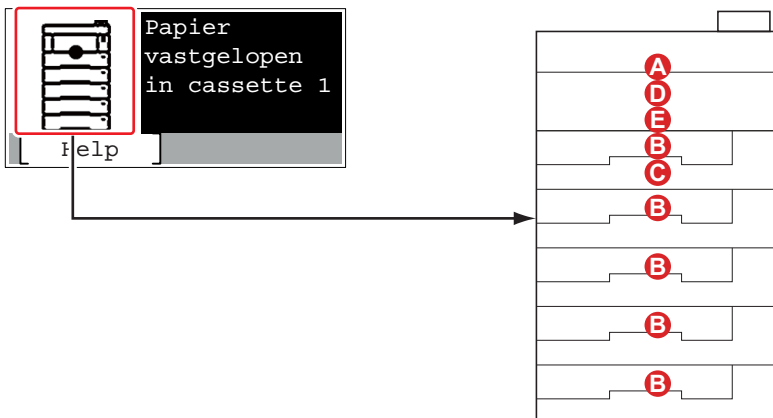


OPMERKING

Voor meer informatie over het hulpschermb, raadpleeg:

➔ [Hulpschermb \(pagina 2-12\)](#)

Als zich een papierstoring voordoet, worden de locatie van de papierstoring en de aanwijzingen voor verwijdering op het berichtenschermb getoond.



Lampjes voor storingslocaties	Plaats van de papierstoring	Referentie-pagina
A	Multifunctionele lade	pagina 7-24
B	Cassettes 1 tot 5	pagina 7-25
C	Duplexeenheid	pagina 7-26
D	Binnenin het apparaat	pagina 7-27
E	Binnenlade/In de achterklep	pagina 7-28

Als u de storing hebt opgelost, dan warmt het apparaat weer op en verdwijnt de foutmelding. Het apparaat gaat verder vanaf de pagina die werd afgedrukt op het moment van de papierstoring.

Vorzorgsmaatregelen bij papierstoringen

- Gebruik vastgelopen papier niet opnieuw.
- Als het papier tijdens het verwijderen scheurt, dan moet u alle losse stukjes papier uit het apparaat halen. Stukjes papier die in het apparaat achterblijven, kunnen nieuwe papierstoringen veroorzaken.

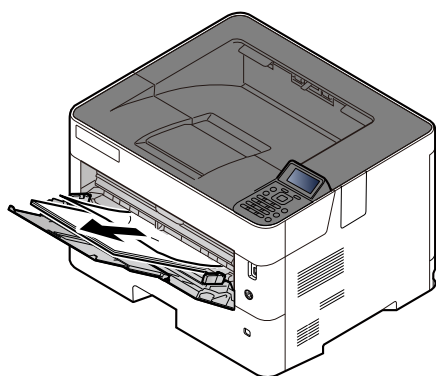


VOORZICHTIG

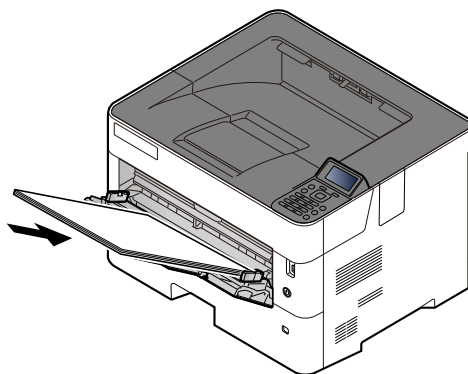
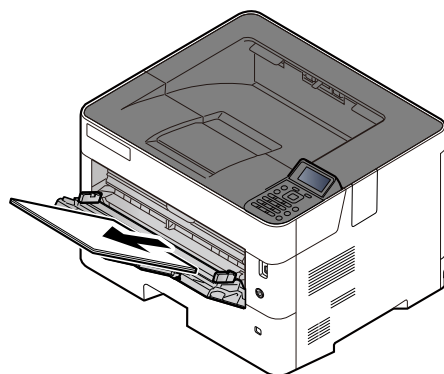
De fixeereenheid is zeer heet. Neem voldoende voorzorgsmaatregelen wanneer u in dit gedeelte werkt, aangezien er gevaar bestaat op brandwonden.

Multifunctionele lade

1



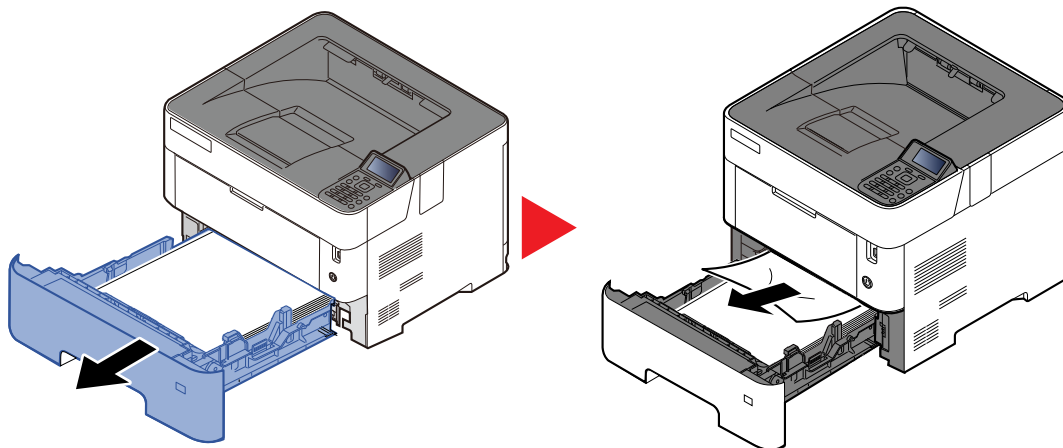
2



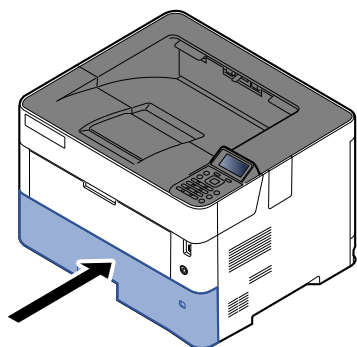
Cassettes 1 tot 5

De werkwijzen voor het verhelpen van een papierstoring in Cassettes 1-5 zijn allemaal identiek. In dit hoofdstuk worden de werkwijze met Cassette 1 als voorbeeld uitgelegd.

1

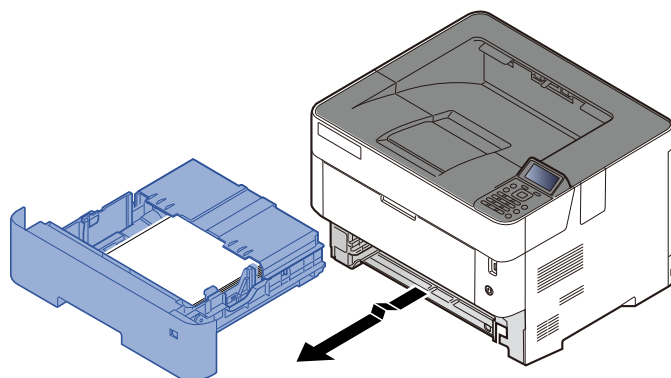


2

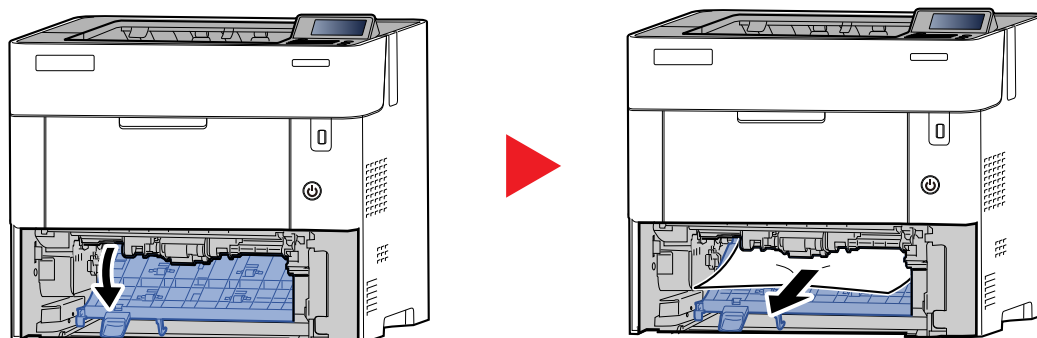


Duplexeenheid

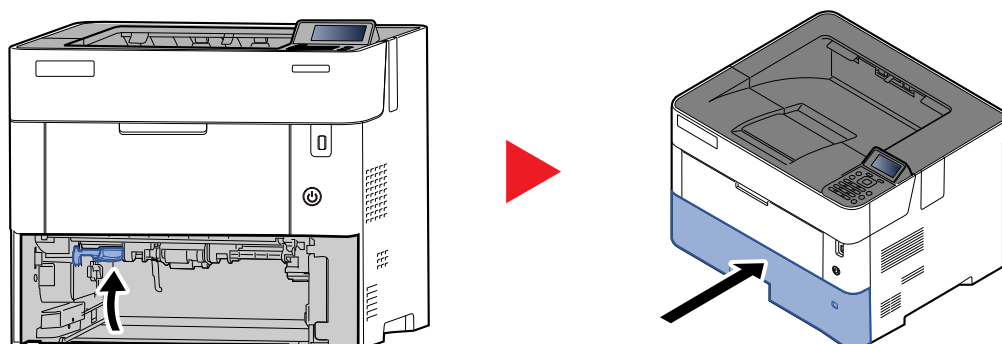
1



2

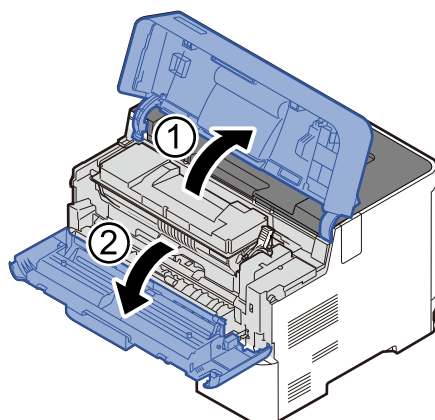


3

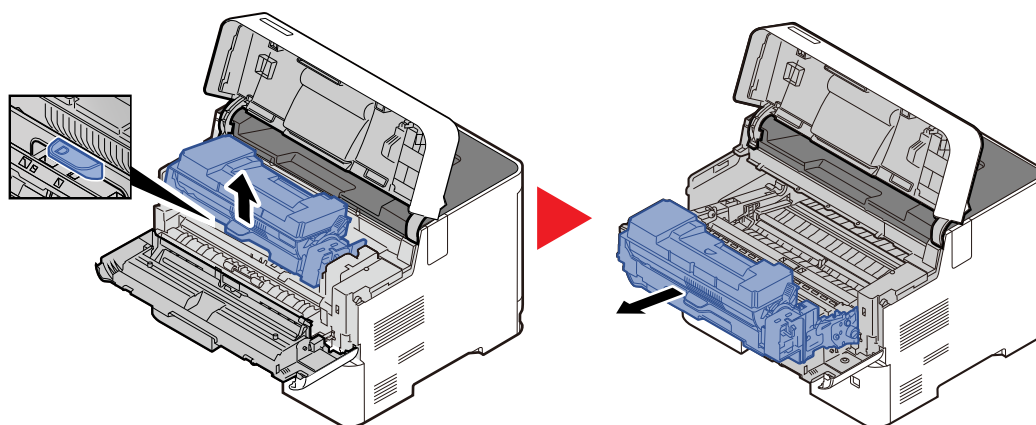


Binnenin het apparaat

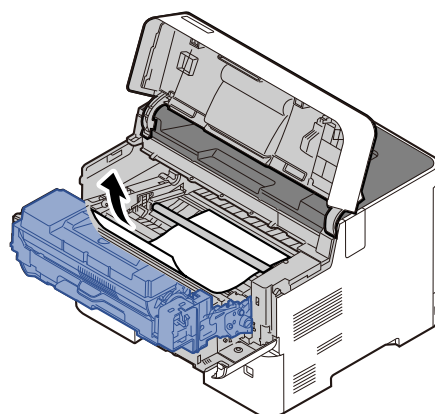
1



2



3

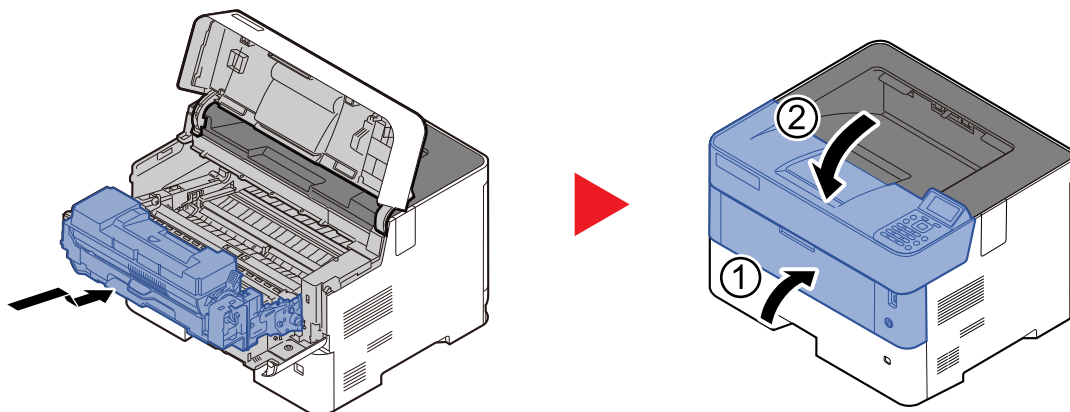


Als het papier tussen de rollen is vastgelopen, trekt u het papier in de normale papierrichting.

Als u het vastgelopen papier niet kunt vinden, controleer dan de binnenkant van de achterkant van de printer.

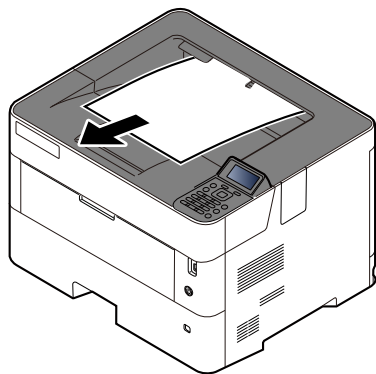
➔ [Binnenlade/In de achterklep \(pagina 7-28\)](#)

4

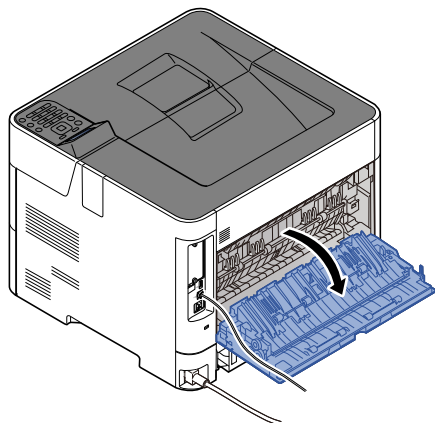


Binnenlade/In de achterklep

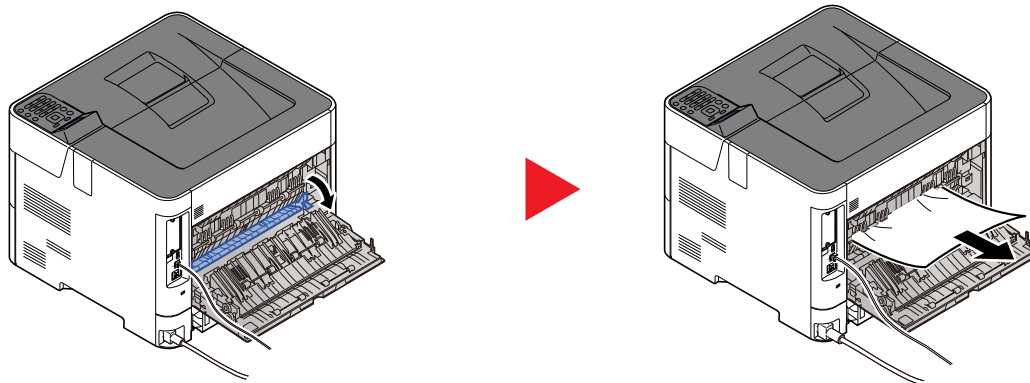
1



2



3



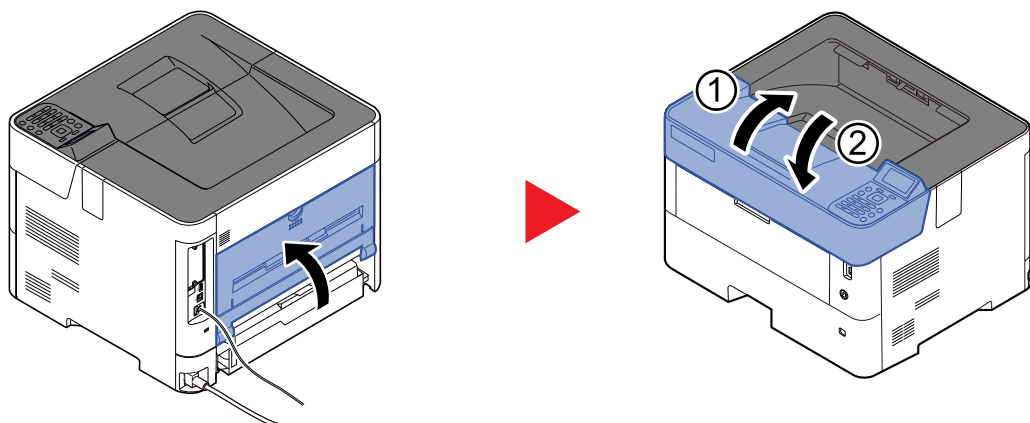
Als u geen vastgelopen papier kunt vinden, kijk dan in de achterkant van het apparaat.



VOORZICHTIG

De fixeereenheid is zeer heet. Neem voldoende voorzorgsmaatregelen wanneer u in dit gedeelte werkt, aangezien er gevaar bestaat op brandwonden.

4



8 Appendix

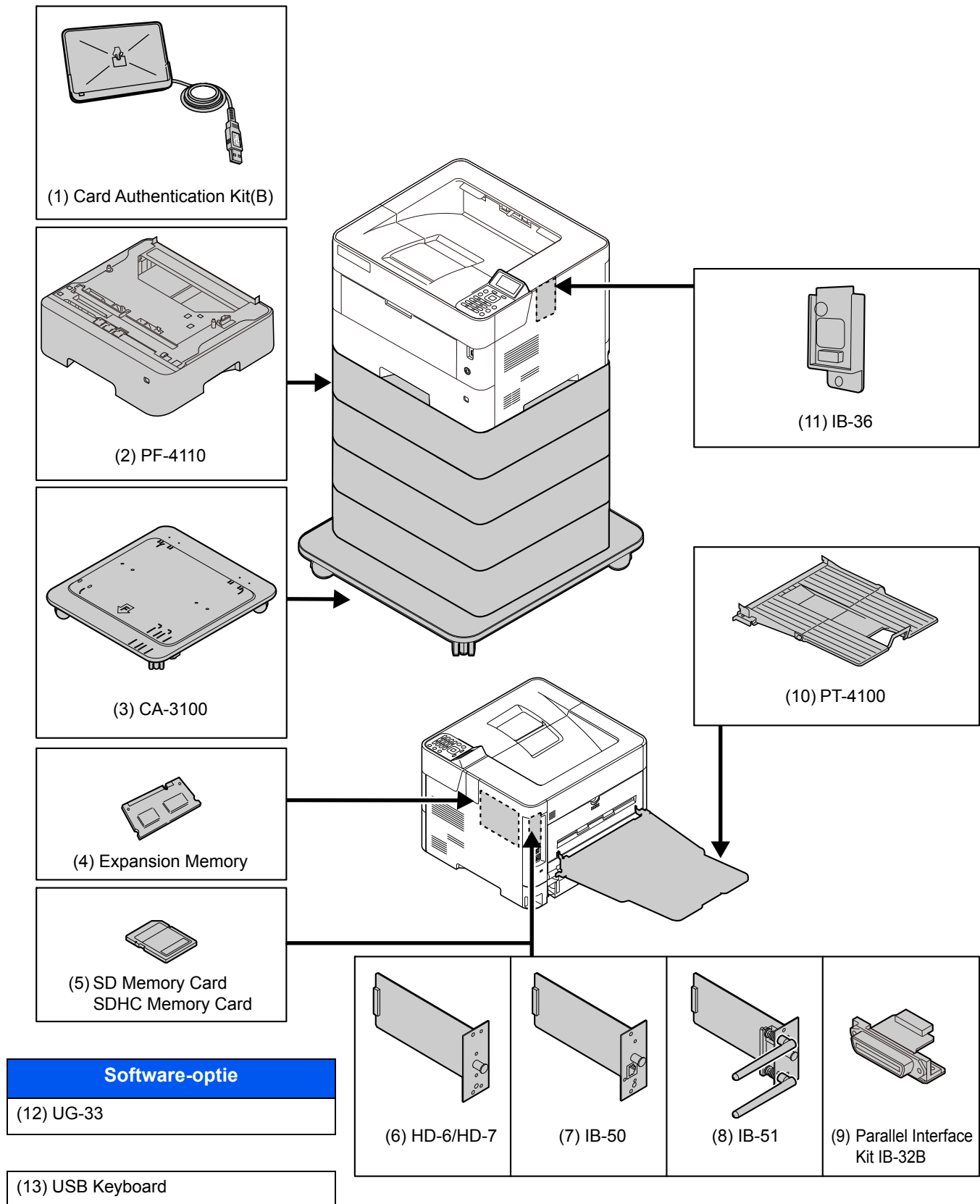
In dit hoofdstuk worden de volgende onderwerpen uitgelegd:

Optionele apparatuur	8-2
Overzicht optionele apparatuur	8-2
Invoermethode voor tekens	8-3
Met behulp van de toetsen	8-3
Specificaties	8-4
Apparaat	8-4
Printerfuncties	8-6
Papierinvoer (500 vel) (Optie)	8-7

Optionele apparatuur

Overzicht optionele apparatuur

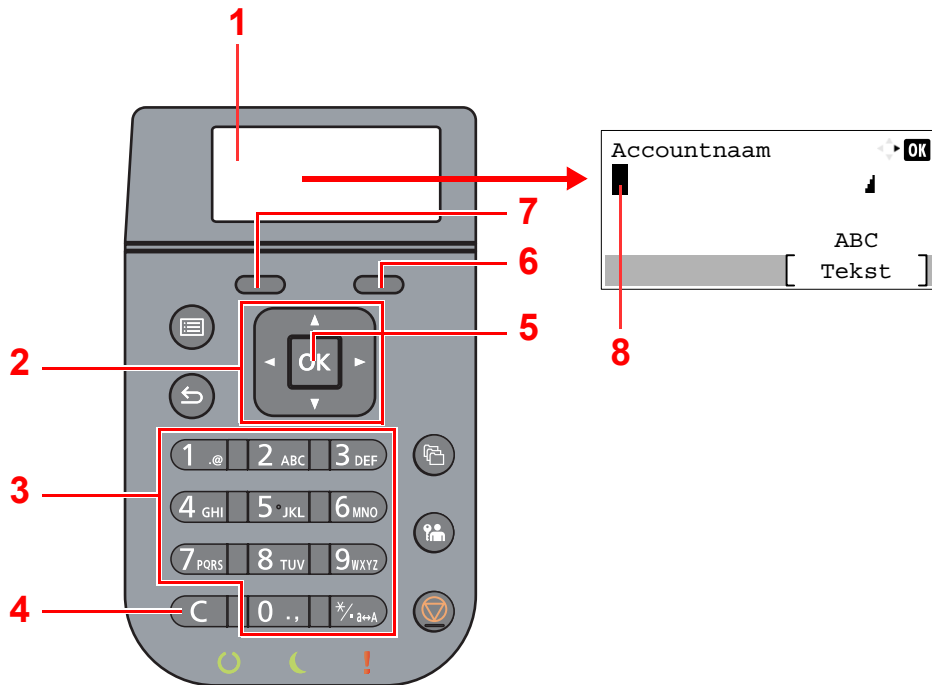
De volgende optionele apparatuur is beschikbaar voor het apparaat.



Invoermethode voor tekens

Met behulp van de toetsen

Gebruik de volgende toetsen om tekens in te voeren.



Nr.	Weergave/toets	Beschrijving
1	Berichtenscherf	Toont de ingevoerde tekens.
2	Pijltjestoetsen	Druk op deze toetsen om de invoerstand te kiezen, of om een teken uit de lijst met tekens te kiezen.
3	Cijfertoetsen	Druk op deze toetsen om tekens en symbolen in te voeren.
4	[Wissen]-toets	Druk op deze toets om tekens te wissen.
5	[OK]-toets	Druk op deze toets om een invoer te bevestigen en terug te keren naar het scherm voor de invoer. Om een symbool in te voeren, druk op deze toets om het geselecteerde symbool te bevestigen.
6	Rechterkeuzetoets	Druk op deze toets om het type tekens die u wilt invoeren te selecteren. (Wanneer [Tekst] wordt weergegeven)
7	Linkerkeuzetoets	
8	Cursor	De tekens worden ingevoerd op de positie van de cursor.

Specificaties

 **BELANGRIJK**

Wijzigingen van specificaties voorbehouden zonder voorafgaande kennisgeving.

Apparaat

Item		Beschrijving
Type		Bureaublad
Afdrukmethode		Elektrofotografie door halfgeleiderlaser
Papiergewicht	Cassette	60 tot 120 g/m ²
	Multifunctionele lade	60 tot 220 g/m ²
Papiersoort	Cassette	Normaal, Ruw, Gerecycled, Voorbedrukt, Bond, Kleur, Geperforeerd, Briefpapier, Hoge kwaliteit, Custom 1 tot 8 (Duplex: gelijk aan enkelzijdig)
	Multifunctionele lade	Normaal, Transparant (OHP-folies), Ruw, Velijn, Etiketten, Recycle, Afgedrukt, Dik papier, Karton, Kleur, Geperforeerd, Briefpapier, Envelop, Dik, Hoge kwaliteit, Custom 1 tot 8
Papierformaat	Cassette	A3, B4, A4-R, A4, B5-R, B5, A5-R, A5, A6, B6, ISO B5, Ledger, Legal, Folio, Letter-R, Letter, Executive, Statement-R, Oficio II, Envelop DL, Envelop C5, Envelop C4, 216 x 340 mm, 8K, 16K-R, 16K, Oufuku Hagaki Custom (105 x 148 tot 297 x 432 mm)
	Multifunctionele lade	A3, B4, A4-R, A4, B5-R, B5, A5-R, A5, A6, B6, ISO B5, Ledger, Legal, Folio, Letter-R, Letter, Executive, Statement-R, Oficio II, Envelop Monarch, Envelop #10, Envelop DL, Envelop C5, Envelop C4, Envelop #9, Envelop #6, 216 x 340 mm, 8K, 16K-R, 16K, Hagaki (Karton), Oufuku Hagaki, Youkei 2, Youkei 4 Custom (70 x 148 tot 297 x 450 mm) Bannervel (216 x 470,1 tot 216 x 1220 mm)
Opwarmtijd (23 °C, 60%)	Aanzetten	18 seconden of minder
	Slaapstand	18 seconden of minder
Invoercapaciteit	Cassette	500 vel (80 g/m ²) *1
	Multifunctionele lade	100 vel (A4, 80 g/m ²)/50 vel (A3, 80 g/m ²)

*1 Tot aan de bovenste grenslijn in de cassette.

Item		Beschrijving
Capaciteit opvangbak	Bovenste lade	500 vel (A4, 80 g/m ²)/450 vel (A3, 80 g/m ²)
Beeldschrijfsysteem		Halfgeleiderlaser en elektrografie
Geheugen		512 MB
Interface	Standaard	USB-poort: 1 (Hi-Speed USB) Netwerkkinterface: 1 (10 BASE-T/100 BASE-TX/1000 BASE-T) USB-poort: 2 (Hi-Speed USB)
	Optie	eKUIO: 1
Bedrijfs-omgeving	Temperatuur	10 tot 32,5 °C
	Luchtvochtigheid	10 tot 80%
	Hoogte	Maximaal 3500 m
	Verlichting	Maximaal 1500 lux
Afmetingen (B x D x H)		477 x 410 x 343 mm
Gewicht (zonder tonercontainer)		Ongeveer 20 kg
Vereiste ruimte (B x D) (met multifunctionele lade)		469 x 666,5 mm
Voeding		220 tot 240 V ~ 50/60 Hz 6,0 A
Het stroomverbruik van het product in netwerk stand-by (als alle netwerkporthen zijn aangesloten.)		Deze informatie is beschikbaar op onderstaande website. https://www.kyoceradocumentsolutions.eu/en/about-us/our-brand/environmental-policy.html
Opties		➔ Optionele apparatuur (pagina 8-2)

Printerfuncties

Item	Beschrijving
Afdruksnelheid	A4 40 vel/min Letter 38 vel/min A4-R 27 vel/min Letter-R 27 vel/min A3 22 vel/min Ledger 22 vel/min B4 25 vel/min Legal 25 vel/min B5 40 vel/min B5-R 33 vel/min (Na 30 vel uitvoer: 25 vel/min) A5 40 vel/min A5-R 40 vel/min (Na 30 vel uitvoer: 17 vel/min) Statement-R 17 vel/min A6-R 33 vel/min (Na 30 vel uitvoer: 13 vel/min)
Tijd tot eerste afdruk (A4, invoer vanuit cassette)	6,3 seconden of minder
Resolutie	Snel 1200, Fijn 1200, 600 dpi. 300 dpi
Besturingssysteem	Windows 8.1, Windows 10, Windows Server 2012/R2, Windows Server 2016, Windows Server 2019, Mac OS 10.9 of hoger
Interface	USB-poort: 1 (Hi-Speed USB) Netwerkkinterface: 1 (10 BASE-T/100 BASE-TX/1000 BASE-T) Optionele interface (Optie): 1 (Voor IB-50/IB-51 montage) Draadloze LAN (Optie): 1 (Voor IB-36 montage)
Paginabeschrijvingstaal	PRESCRIBE
Emulaties	PCL6 (PCL-XL, PCL5e), KPDL3, XPS, Open XPS, TIFF/JPEG, IBM Proprinter, LQ-850, LinePrint

Papierinvoer (500 vel) (Optie)

Item	Beschrijving
Invoermethode papier	Frictie-invoerrol (Aantal vellen: 500, 80 g/m ²)
Papierformaat	A3, B4, A4-R, A4, B5-R, B5, A5-R, ISO B5, Ledger, Legal, Folio, Letter-R, Letter, Executive, Oficio II, Envelop C5, Envelop C4, 216 × 340 mm, 8K, 16K-R, Custom (148 × 210 tot 297 × 432 mm)
Geschikt papier	Papiergewicht: 60 tot 120 g/m ² Mediatypes: Normaal, Ruw, Recycle, Afgedrukt, Dik papier, Kleur, Geperforeerd, Briefpapier, Letter, Hoge kwaliteit, Custom 1 tot 8
Afmetingen (B) × (D) × (H)	469 × 410 × 120 mm
Gewicht	3,8 kg of minder



OPMERKING

Raadpleeg uw dealer of uw servicevertegenwoordiger voor de aanbevolen papiersoorten.

Index

A

- Aanmelden [2-13](#)
- Aansluiten
 - Netvoedingskabel [2-8](#)
 - USB-kabel [2-8](#)
- Aansluiting
 - LAN-kabel [2-7](#)
- Aanzetten [2-9](#)
- Achterklep 1 [2-2](#)
- Administratie gebruikersaanmelding
 - Aanmelden [2-13](#)
 - Afmelden [2-14](#)
- Afdrukinstellingen [4-5](#)
- Afdrukken vanaf PC [4-2](#)
- Afdruksnelheid [8-6](#)
- Afmelden [2-14](#)
- AirPrint [4-8](#)
- Automatische slaapstand [2-19](#)

B

- Bedieningspaneel [2-2](#)
- Bedrijfsomgeving [1-3](#)
- Beperkt gebruik van dit product [1-7](#)
- Beveiligingsinrichting tegen diefstal [2-2](#)
- Bodemplaat [2-3](#)
- Bovenlade [2-2](#)
- Bronnen besparen - Papier [1-12](#)

C

- Cassette
 - Papier plaatsen [3-4](#)
 - Papierformaat en mediatype [3-12](#)
- Cassette 1 [2-2](#)
- Cassette-instellingen [3-12](#)
- Cassettes 2 tot 5 [2-5](#)
- Command Center RX [2-31](#)

D

- Datum en tijd instellen [2-15](#)
- De teller controleren [2-30](#)
- Documenttoevoer
 - Onderdeelnamen [2-2](#)
- Duplex [6-4](#)

E

- EcoPrint [6-4](#)
- Energiebeheer [1-12](#)
- Energiebesparingsfunctie [1-12](#)
- Energy Star-programma (ENERGY STAR®) [1-12](#)

F

- Formaatknop [2-3](#)
- Functie automatisch dubbelzijdig afdrukken [1-12](#)
- Fuserklep [2-3](#)

G

- Google Cloud Print [4-8](#)
- GPL/LGPL [1-9](#)

H

- Handleidingen meegeleverd met het apparaat [vii](#)
- Hendels [2-2](#)
- Hoofdschakelaar [2-2](#)
- Hulpscherm [2-12](#)

I

- Installeer
 - Windows [2-22](#)
- Installeren
 - Macintosh [2-28](#)
 - Verwijderen [2-27](#)
- Invoermethode voor tekens [8-3](#)

K

- Kabels [2-6](#)

L

- LAN-kabel [2-6](#)
 - aansluiten [2-7](#)

M

- Mededeling [1-2](#)
- Monotype Imaging License Agreement [1-10](#)
- Mopria [4-8](#)
- Multifunctionele lade [2-3](#)
 - Papierformaat en mediatype [3-14](#)

N

- Netvoedingskabel
 - aansluiten [2-8](#)
- Netwerk
 - Voorbereiding [2-19](#)
- Netwerkinstellingen
 - Het bekabelde netwerk configureren [2-16](#)
- Netwerkinterface [2-6](#)
- Netwerkinterface-aansluiting [2-3](#)

O

- Onderdeelnamen [2-2](#)
- OpenSSL License [1-9](#)
- Optioneel
 - Overzicht [8-2](#)
- Optionele interface [2-3](#)
- Original SSLeay License [1-9](#)

P

- Papier
 - Enveloppen plaatsen [3-11](#)
 - Formaat en mediatype [3-12](#)
 - Karton plaatsen [3-11](#)
 - Papier in de cassettes plaatsen [3-4](#)
 - Papier in de multifunctionele lade plaatsen [3-8](#)
 - Papier plaatsen [3-2](#)

- Voorzorgen voor papier plaatsen [3-3](#)
- Papierbreedtegeleiders [2-3](#), [3-5](#)
- Papierlengtegeleider [2-3](#), [3-5](#)
- Papierstopper [2-2](#), [2-5](#), [3-15](#)
- Papierstoringen [7-23](#)
 - Cassettes 1 tot 5 [7-25](#)
 - Lampjes voor storingslocaties [7-23](#)
 - Multifunctionele lade [7-24](#)
- Printer
 - Afdrukinstellingen [4-5](#)
- Printerstuurprogramma
 - Helpmenu [4-7](#)
- Problemen oplossen [7-11](#)
- Product Library [viii](#)

R

- Reageren op foutmeldingen [7-15](#)
- Registratierol [2-4](#)
- Regulier onderhoud [7-2](#)
 - Vervangen van de tonerafvalbak [7-9](#)
 - Vervangen van de tonercontainer [7-4](#)
- Reinigen [7-2](#)
 - Papierdoorvoereenheid [7-2](#)
- Resolutie [8-6](#)

S

- Slaapstandniveau [2-20](#)
- Snelle aanmelding [2-13](#)
- Software
 - installeren [2-21](#)
- Specificaties [8-4](#)
 - Apparaat [8-4](#)
 - Papierinvoer (500 vel) (Optie) [8-7](#)
 - Printerfuncties [8-6](#)
- Stille modus [6-4](#)
- Storingen oplossen [7-11](#)
- Symbolen [1-2](#)

T

- TCP/IP (IPv4)
 - Instellingen [2-16](#)
- Telling van het aantal afgedrukte pagina's
 - Teller [2-30](#)
- Tijd tot eerste afdruk [8-6](#)
- Tonerafvalbak [2-4](#)
- Tonercontainer [2-4](#)
- Tonercontainerontgrendeling [2-4](#)

U

- Uitzetten [2-9](#)
- USB-interface [2-6](#)
- USB-interface-aansluiting [2-3](#)
- USB-kabel
 - Aansluiten [2-8](#)
- USB-poort [2-3](#)
- USB-stationslot [2-2](#)

V

- Veiligheidsaanduidingen in deze handleiding [1-2](#)

- Verbindingsmethode [2-6](#)
- Vervangen van de tonerafvalbak [7-9](#)
- Vervangen van de tonercontainer [7-4](#)
- Verw. na afdr [6-5](#)
- Voorzorgen voor papier plaatsen [3-3](#)
- Voorzorgsmaatregelen bij het gebruik van draadloze LAN [1-6](#)
- Voorzorgsmaatregelen voor gebruik [1-4](#)
- Vormgevingselementen in deze handleiding [x](#)

W

- Wat betreft handelsnamen [1-8](#)
- Wettelijke kennisgevingen [1-8](#)
- Wi-Fi Direct
 - Afdrukken [4-8](#)

**QUALITY
CERTIFICATE**

This machine has passed
all quality controls and
final inspection

KYOCERA Document Solutions America, Inc.**Headquarters**

225 Sand Road,
Fairfield, New Jersey 07004-0008, USA
Phone: +1-973-808-8444
Fax: +1-973-882-6000

Latin America

8240 NW 52nd Terrace, Suite 301
Miami, Florida 33166, USA
Phone: +1-305-421-6640
Fax: +1-305-421-6666

KYOCERA Document Solutions Canada, Ltd.

6120 Kestrel Rd., Mississauga, ON L5T 1S8,
Canada
Phone: +1-905-670-4425
Fax: +1-905-670-8116

KYOCERA Document Solutions**Mexico, S.A. de C.V.**

Calle Arquimedes No. 130, 4 Piso, Colonia Polanco
Chapultepec, Delegacion Miguel Hidalgo,
Ciudad de Mexico, C.P. 11560
Phone: +52-555-383-2741
Fax: +52-555-383-7804

KYOCERA Document Solutions Brazil, Ltda.

Alameda África, 545, Pólo Empresarial Consbrás,
Tamboré, Santana de Parnaíba, State of São Paulo, CEP
06543-306, Brazil
Phone: +55-11-2424-5353
Fax: +55-11-2424-5304

KYOCERA Document Solutions Chile SpA

Jose Ananias 505, Macul. Santiago, Chile
Phone: +56-2-2670-1900
Fax: +56-2-2350-7150

KYOCERA Document Solutions**Australia Pty. Ltd.**

Level 3, 6-10 Talavera Road North Ryde N.S.W, 2113,
Australia
Phone: +61-2-9888-9999
Fax: +61-2-9888-9588

KYOCERA Document Solutions**New Zealand Ltd.**

Ground Floor, 19 Byron Avenue, Takapuna, Auckland,
New Zealand
Phone: +64-9-415-4517
Fax: +64-9-415-4597

KYOCERA Document Solutions Asia Limited

13/F., Mita Centre, 552-566, Castle Peak Road Tsuen Wan,
New Territories, Hong Kong
Phone: +852-2496-5678
Fax: +852-2610-2063

KYOCERA Document Solutions**(China) Corporation**

8F, No. 288 Nanjing Road West, Huangpu District,
Shanghai, 200003, China
Phone: +86-21-5301-1777
Fax: +86-21-5302-8300

KYOCERA Document Solutions**(Thailand) Corp., Ltd.**

335 Ratchadapisek Road, Wongsawang, Bangsue,
Bangkok 10800,
Thailand
Phone: +66-2-586-0333
Fax: +66-2-586-0278

KYOCERA Document Solutions**Singapore Pte. Ltd.**

12 Tai Seng Street #04-01A,
Luxasia Building, Singapore 534118
Phone: +65-6741-8733
Fax: +65-6748-3788

KYOCERA Document Solutions**Hong Kong Limited**

16/F., Mita Centre, 552-566, Castle Peak Road Tsuen Wan,
New Territories, Hong Kong
Phone: +852-3582-4000
Fax: +852-3185-1399

KYOCERA Document Solutions**Taiwan Corporation**

6F., No.37, Sec. 3, Minquan E. Rd.,
Zhongshan Dist., Taipei 104, Taiwan R.O.C.
Phone: +886-2-2507-6709
Fax: +886-2-2507-8432

KYOCERA Document Solutions Korea Co., Ltd.

#10F Daewoo Foundation Bldg 18, Toegye-ro, Jung-gu,
Seoul, Korea
Phone: +822-6933-4050
Fax: +822-747-0084

KYOCERA Document Solutions**India Private Limited**

Second Floor, Centrum Plaza, Golf Course Road,
Sector-53, Gurugram, Haryana 122002, India
Phone: +91-0124-4671000
Fax: +91-0124-4671001

KYOCERA Document Solutions Europe B.V.

Bloemlaan 4, 2132 NP Hoofddorp,
The Netherlands
Phone: +31(0)20-654-0000
Fax: +31(0)20-653-1256

KYOCERA Document Solutions Nederland B.V.

Beechavenue 25, 1119 RA Schiphol-Rijk,
The Netherlands
Phone: +31-20-5877200
Fax: +31-20-5877260

KYOCERA Document Solutions (U.K.) Limited

Eldon Court, 75-77 London Road,
Reading, Berkshire RG1 5BS,
United Kingdom
Phone: +44-118-931-1500
Fax: +44-118-931-1108

KYOCERA Document Solutions Italia S.p.A.

Via Monfalcone 15, 20132, Milano, Italy,
Phone: +39-02-921791
Fax: +39-02-92179-600

KYOCERA Document Solutions Belgium N.V.

Sint-Martinusweg 199-201 1930 Zaventem,
Belgium
Phone: +32-2-7209270
Fax: +32-2-7208748

KYOCERA Document Solutions France S.A.S.

Espace Technologique de St Aubin
Route de l'Orme 91195 Gif-sur-Yvette CEDEX,
France
Phone: +33-1-69852600
Fax: +33-1-69853409

KYOCERA Document Solutions Espana, S.A.

Edificio Kyocera, Avda. de Manacor No.2,
28290 Las Matas (Madrid), Spain
Phone: +34-91-6318392
Fax: +34-91-6318219

KYOCERA Document Solutions Finland Oy

Atomitie 5C, 00370 Helsinki,
Finland
Phone: +358-9-47805200
Fax: +358-9-47805212

KYOCERA Document Solutions**Europe B.V., Amsterdam (NL) Zürich Branch**

Hohlstrasse 614, 8048 Zürich,
Switzerland
Phone: +41-44-9084949
Fax: +41-44-9084950

**KYOCERA Bilgitas Document Solutions
Turkey A.S.**

Altunizade Mah. Prof. Fahrettin Kerim Gökay Cad. No:45
34662 ÜSKÜDAR İSTANBUL, TURKEY
Phone: +90-216-339-0020
Fax: +90-216-339-0070

**KYOCERA Document Solutions
Deutschland GmbH**

Otto-Hahn-Strasse 12, 40670 Meerbusch,
Germany
Phone: +49-2159-9180
Fax: +49-2159-918100

KYOCERA Document Solutions Austria GmbH

Wienerbergstraße 11, Turm A, 18. OG, 1100 Wien,
Austria
Phone: +43-1-863380
Fax: +43-1-86338-400

KYOCERA Document Solutions Nordic AB

Borgarfjordsgatan 11, 164 40 Kista, Sweden
Phone: +46-8-546-550-00
Fax: +46-8-546-550-10

KYOCERA Document Solutions Norge Nuf

Olaf Helsetsv. 6, 0619 Oslo, Norway
Phone: +47-22-62-73-00
Fax: +47-22-62-72-00

KYOCERA Document Solutions Danmark A/S

Ejby Industrivej 60, DK-2600 Glostrup,
Denmark
Phone: +45-70223880
Fax: +45-45765850

KYOCERA Document Solutions Portugal Lda.

Rua do Centro Cultural, 41 (Alvalade) 1700-106 Lisboa,
Portugal
Phone: +351-21-843-6780
Fax: +351-21-849-3312

KYOCERA Document Solutions**South Africa (Pty) Ltd.**

KYOCERA House, Hertford Office Park,
90 Bekker Road (Cnr. Allandale), Midrand, South Africa
Phone: +27-11-540-2600
Fax: +27-11-466-3050

KYOCERA Document Solutions Russia LLC.

Building 2, 51/4, Schepkina St., 129110, Moscow,
Russia
Phone: +7(495)741-0004
Fax: +7(495)741-0018

KYOCERA Document Solutions Middle East

Dubai Internet City, Bldg. 17,
Office 157 P.O. Box 500817, Dubai,
United Arab Emirates
Phone: +971-04-433-0412

KYOCERA Document Solutions Czech, s.r.o.

Harfa Office Park, Českomoravská 2420/15, Praha 9
Phone: +420-222-562-246

KYOCERA Document Solutions Inc.

2-28, 1-chome, Tamatsukuri, Chuo-ku
Osaka 540-8585, Japan
Phone: +81-6-6764-3555

<https://www.kyoceradocumentsolutions.com>

