

## Uw werkplek herdefiniëren met het alles-in-één UC Workstation

De Yealink WH67 is dé draadloze DECT-headset binnen de huidige markt waarmee een geheel nieuwe vorm van samenwerking via desktop mogelijk is. Werkt naadloos samen met de gangbare UC-platforms en biedt standaardintegratie met Yealink IP-telefoons. Het capacitieve touchscreen van 4,0 inch (480 x 800 pixels) op het basisstation biedt u een vernieuwde werkwijze waarbij u de volledige controle hebt via simpele aanrakingen. Alsof u zelf een telefooncentrale bent, handelt u telefoongesprekken af, maakt u verbinding met verschillende apparaten (bureautelefoon/mobiele telefoon/computer), laadt u uw mobiele telefoon draadloos op en neemt u zelfs de taak van de speakertelefoon over. En om dit multifunctionele werkstation in werking te stellen, hoeft u deze alleen maar in het stopcontact te steken. Zo eenvoudig is het om uzelf van alle gemakken te voorzien.



Acoustic Shield Technology



Optima Audio Experience



LCD-touchscreen



Verbinding met meerdere apparaten



Speakertelefoonmodus



Ingebouwde USB-hub



Draadloze Qi-oplader



Persoonlijk in te stellen bezig-lampje



WH67 Teams  
WH67 UC

### Alles-in-één UC Workstation

Samenwerken via desktop is een stuk efficiënter, zeker als u thuis werkt. Maar een rommelig bureau dat bezaaid ligt met diverse snoeren kan ook frustraties opleveren. Houd overzicht op uw eigen bureau met de WH67:

- maak verbinding met elk gewenst apparaat via de ingebouwde Bluetooth- en USB-poort.
- Breid de verbindingsopties van uw pc verder uit met de USB-hub met 2 poorten.
- Beheer alle gesprekken eenvoudig door het capacitieve touchscreen van 4,0 inch (480 x 800 pixels) aan te raken.
- Werkt als handsfree telefoon als u even geen headset wilt dragen.
- Mogelijkheid om uw mobiele telefoon draadloos op te laden en als handig apparaat voor videobellen te gebruiken.

### Laat u luid en duidelijk horen

Dankzij de Yealink Acoustic Shield Technology wordt achtergrondruis in de twee microfoons die in de WH67 zijn ingebouwd, automatisch geblokkeerd terwijl het stemgeluid van de deelnemer duidelijk wordt overgebracht. Dit maakt de communicatie een stuk efficiënter.

### Niet storen

In de WH67 is het bezig-lampje ingeschakeld. Als het lampje op de headset op BLT60 op het bureau rood gaat branden, weten omstanders dat u in gesprek bent en zullen ze u niet onbedoeld storen. Zo houdt u uw aandacht bij het gesprek, wat de communicatie efficiënter en de samenwerking beter maakt.



WH67 met oplader  
\*Draadloze oplader is optioneel

- Capacitief touchscreen van 4,0 inch (480 x 800 pixels)
- Yealink Acoustic Shield Technology
- USB 3.0-hub met 2 poorten
- Draadloze oplader voor mobiele telefoons
- Crystal-speakertelefoon
- Ondersteunt bezig-lampje
- Compatibel met Teams en Skype for Business

### Algemeen

- Capacitief touchscreen van 4,0 inch (480 x 800 pixels)
- 2 functieknoppen
- 1 USB 3.0-poort van type A
- Bluetooth 4.2 ingebouwd
- Connectiviteit: USB 3.0 en 2 Bluetooth-apparaten
- Geïntegreerd bezig-ledlampje
- Ingebouwde hub: 2 USB 3.0-poorten van type A
- Laadstation (voor headset)

### Batterij

- Gesprekstijd: maximaal 8 uur
- Stand-bytijd: 54 uur
- Laadtijd: 2,5 uur (12V/2A)

### DECT

- Draadloos bereik: maximaal 120 meter
- Secure DECT (beveiligingsniveau): Step B - authenticatie - DSAA, encryptie - DSC (64-bits)
- Cordless Advanced Technology: CAT-iq 2.0

### Audio (headset)

- Type microfoon: Dual-microfoon

- Gevoeligheid microfoon: -38,0 +/- 2 dBV
- Frequentiebereik microfoon: 100 Hz - 10 kHz
- Luidsprekergrootte  $\Phi$  13,6
- Gevoeligheid luidspreker: 116 +/- 3 dB; 0,179 V
- Impedantie luidspreker: 32+/-4.8  $\Omega$
- Maximaal uitgangsvermogen luidspreker: 10 mW
- Frequentiebereik luidspreker: 20 Hz - 10 kHz
- Bandbreedte luidspreker - gespreksmodus: breedband
- Bandbreedte luidspreker - muziekmodus: superbreedband (verwacht)

### Audio (basisstation)

- Microphone type: ECM omnidirectionele microfoon
- Gevoeligheid microfoon: -38,0 +/- 2 dBV
- Frequentiebereik microfoon: 70 Hz -20 kHz
- Luidsprekergrootte 40 mm x 20,8 mm
- Gevoeligheid luidspreker: 97 +/- 3 dB
- Impedantie luidspreker: 4  $\Omega$ +/-15%
- Maximaal uitgangsvermogen luidspreker: 4 W
- Frequentiebereik luidspreker: 160 Hz -20 kHz

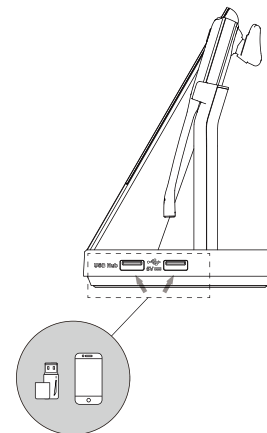
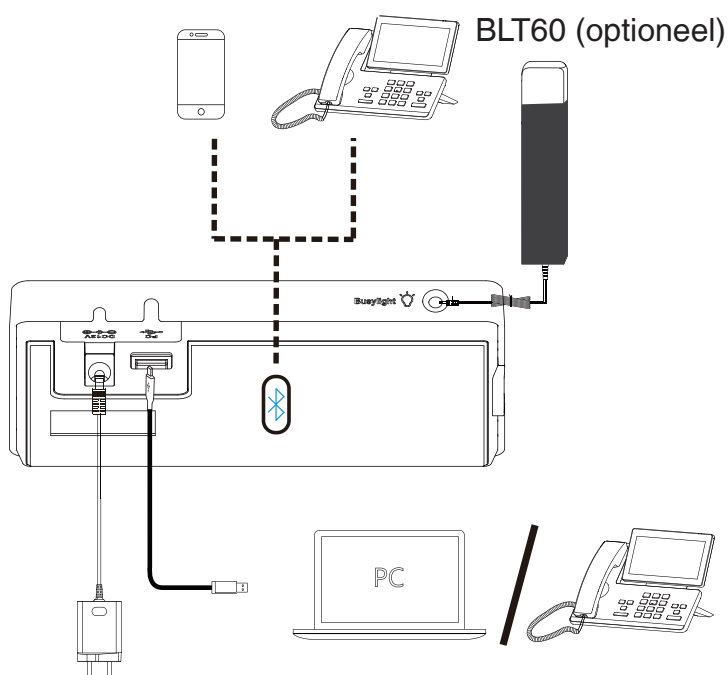
### Eenvoudig te beheren gesprekken

- Een oproep beantwoorden/beëindigen/afwijzen
- Volume harder/zachter
- Microfoon uitschakelen

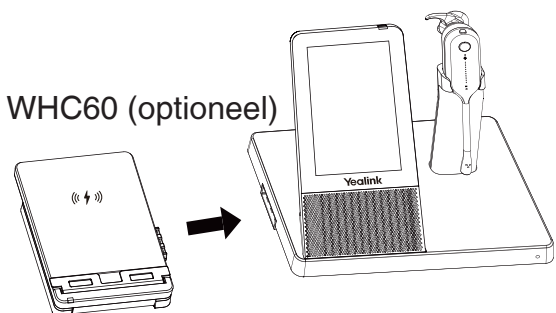
### Wat zit er in de doos?

- Inhoud van de verpakking:
  - Basisstation
  - Headset
  - Oorhaak en oordopjes
  - Hoofdband
  - Nekband
  - Netvoedingsadapter
  - 2 x USB 3.0-kabel van 1 m
  - Beknopte handleiding
- Optionele accessoires:
  - Bezig-lampje BLT60
  - Draadloze oplader
  - Bluetooth-dongle BT50
- Aant./doos 10 stuks
- Basisstation: 344g, Headset: 19g
- Gew./doos: 9,76 kg
- Afmetingen cadeauperpakking: 256mm x 206mm x 120mm
- Afmetingen doos: 594mm x 434mm x 275mm

### Compliance

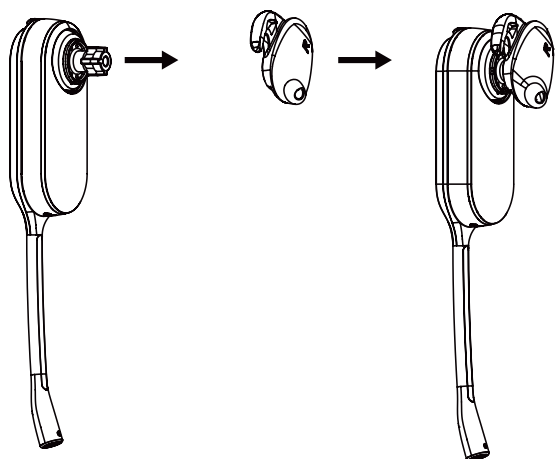


### WHC60 (optioneel)

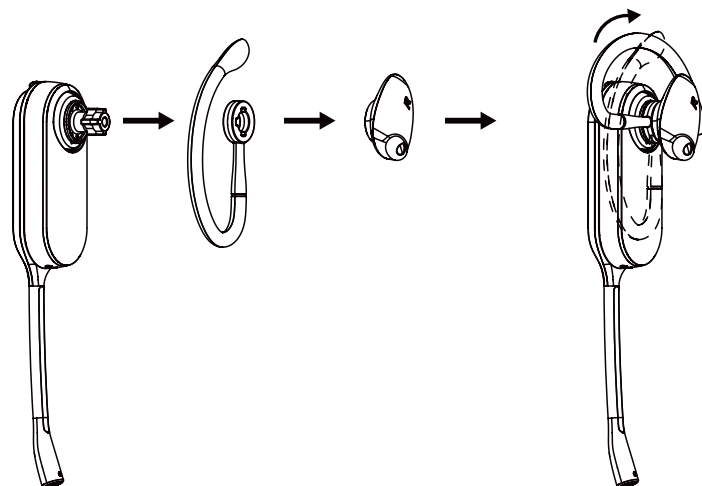


## Draagopties

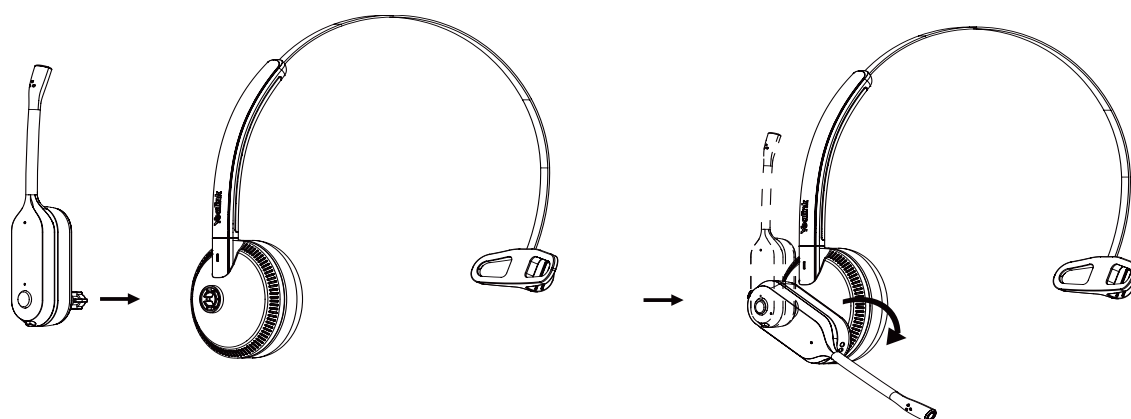
### Oordopje



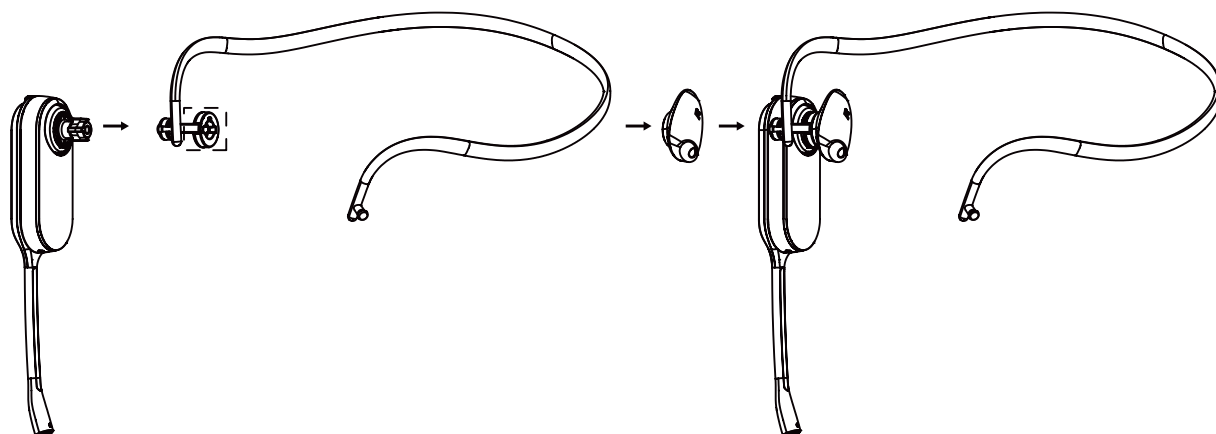
### Oorhaak en oordopje



### Hoofdband



### Nekband



## Over Yealink

Yealink (beurscode: 300628) is een wereldwijd erkend merk dat zich heeft gespecialiseerd in videoconferentietoepassingen, gesproken communicatie en oplossingen voor samenwerking. Het merk staat voor topkwaliteit, innovatieve technologie en gebruiksvriendelijkheid. Yealink staat binnen het wereldwijde marktaandeel van SIP-telefoonbestellingen op de eerste plaats en behoort daarmee in meer dan 140 landen en regio's tot een van de beste aanbieders die er zijn (Global IP Desktop Phone Growth Excellence Leadership Award Report, Frost & Sullivan, 2019).

## Copyright

Copyright © 2021 YEALINK(XIAMEN) NETWORK TECHNOLOGY CO., LTD.

Alle rechten voorbehouden. Niets uit deze publicatie mag worden verveelvoudigd of openbaar gemaakt in enigerlei vorm of wijze, hetzij elektronisch, mechanisch, door fotokopie, opname of enige andere manier, zonder uitdrukkelijke schriftelijke toestemming van Yealink(Xiamen) Network Technology CO., LTD.

## Technische ondersteuning

Ga naar Yealink WIKI (<http://support.yealink.com/>) voor firmwaredownloads, productdocumentatie, antwoorden op veelgestelde vragen en nog veel meer. Om onze service te verbeteren, vragen wij u om voor al uw technische problemen het Yealink-ticketsysteem (<https://ticket.yealink.com>) te gebruiken.



YEALINK(XIAMEN) NETWORK TECHNOLOGY CO.,LTD.  
Web: [www.yealink.com](http://www.yealink.com)  
Adres: No.1 Ling-Xia North Road, High Tech Park,  
Huli District, Xiamen, Fujian, P.R.C  
Copyright©2020 Yealink Inc. Alle rechten voorbehouden.