

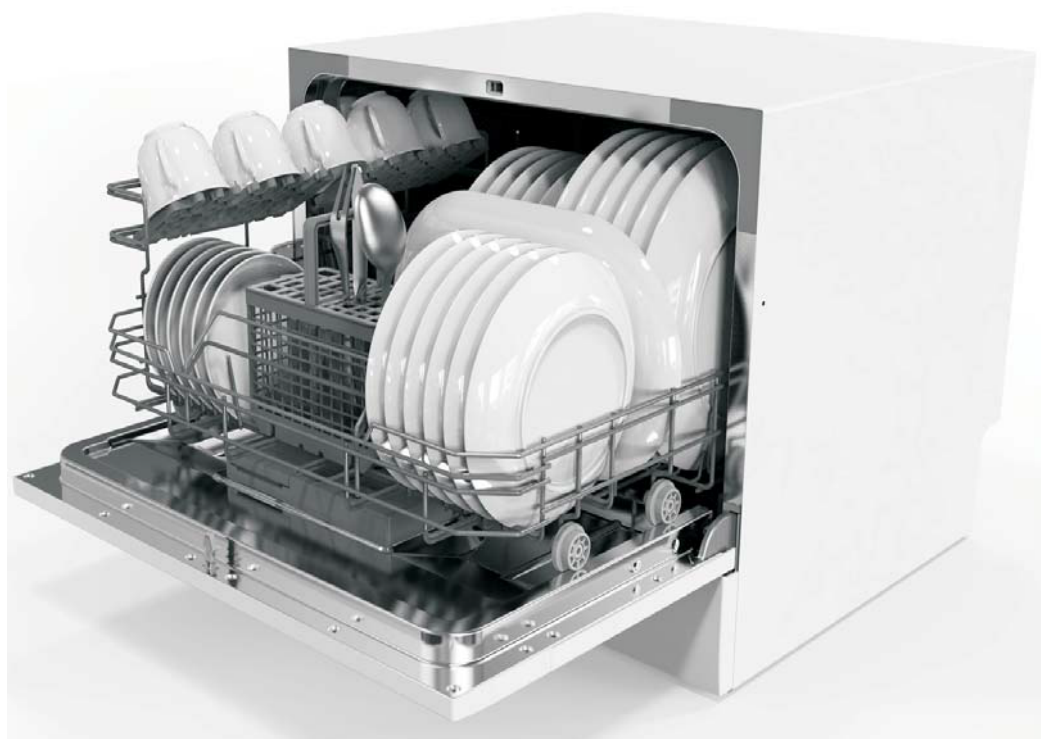
CANDY

Astianpesukone

Käyttöohjeet

CDCP 6

CDCP 6 S





Lue nämä käyttöohjeet

Hyvä asiakkaamme,

- Lue tämä käyttöohje huolellisesti ennen astianpesukoneen käyttöä. Oppaassa neuvotaan astianpesukoneen oikeanlainen käyttö ja ylläpito.
- Säilytä käyttöohje myöhempää tarvetta varten.
- Jos laite vaihtaa omistajaa, anna käyttöohje uudelle omistajalle.

Tässä ohjeessa käsitellään laitteen turvallisuutta, käyttöä, asennusta, vianmääritystä sekä muita tärkeitä asioita.



Ennen kuin otat yhteyttä huoltoon

- Käymällä läpi vianmääritysohjeet voit itse ratkaista joitain yleisimpiä ongelmia.
- Jos et onnistu ratkaisemaan ongelmaa itse, pyydä apua ammattitaitoiselta asentajalta.

HUOMAUTUS:

- Valmistaja kehittää ja päivittää tuotetta kaiken aikaa, ja tuotteeseen voidaan tehdä muutoksia ilman ennakoilmoitusta.
- Tämä käyttöohje on saatavilla myös valmistajalta tai jälleenmyyjältä.

1) Turvallisuustietoja.....	1
2) Pikakäyttöohjeet	2
3) Käyttöohjeet.....	3
Ohjauspaneeli.....	3
Astianpesukoneen ominaisuudet.....	3
4) Ennen laitteen käyttöönottoa.....	4
A .Suolan lisääminen vedenpehmentimeen.....	4
B. Täytä huuhtelukirkastesäiliö.....	5
C. Astianpesuaine.....	6
5) Astianpesukoneen korien täyttö.....	8
Huomioitavaa ennen astianpesukoneen täyttöä ja sen jälkeen	
Korit.....	9
Korien täyttö.....	9
Ruokailuvälinekori.....	10
6) Pesuohjelman käynnistäminen.....	11
Pesuohjelmataulukko.....	11
Laitteen virrankytkeä.....	11
Pesuohjelman vaihtaminen.....	12
Pesuohjelman lopussa.....	12
7) Hoito ja puhdistus.....	13
Siiviläjärjestelmä.....	13
Astianpesukoneen yleiskunnon ylläpito.....	14
8) Asennusohjeet.....	15
Laitteen sijoitus.....	16
Sähköliitäntä.....	16
Vesiliitäntä.....	16
Poistovesiliitännät.....	17
Käytön alussa.....	18
9) Vianmääritys.....	19
Ennen kuin otat yhteyttä huoltoon.....	19
Virhekoodit.....	20
Tekniset tiedot.....	21

1. TÄRKEÄÄ TIETOA TURVALLISUUDESTA



VAROITUS Noudata seuraavia varotoimia astianpesukonetta käyttäessäsi:

- Tämä laite on tarkoitettu käytettäväksi kotitalouksissa ja vastaavissa paikoissa, esimerkiksi
 - myymälöiden, toimistojen ja muiden työpaikkojen henkilöstön keittiötiloissa;
 - maataloilla;
 - hotellien, motellien ja muiden asumiseen tarkoitettujen paikkojen asiakkaiden käytössä;
 - majataloissa.
- Laitetta voivat käyttää yli 8-vuotiaat lapset ja henkilöt, joilla on alentuneet fyysiset, henkiset tai sensoriset valmiudet tai joilla ei ole tarvittavaa kokemusta tai tietoa, jos heitä valvotaan tai opastetaan laitteen turvalliseen käyttöön ja he ymmärtävät vaaratekijät. Älä anna lasten leikkiä laitteella. Lapset eivät saa puhdistaa ja huoltaa laitetta ilman valvontaa.
EN60335-1
- Laitetta eivät saa käyttää lapset eivätkä sellaiset henkilöt, joilla on fyysisiä, motorisia tai henkisiä rajoitteita tai joilla on puutteellisesti kokemusta tai tietoa, ellei heitä valvota tai ellei heille ole annettu riittäviä ohjeita laitteen turvallisesta käytöstä.
IEC60335-1
- Tämä laite on tarkoitettu vain sisä- ja kotitalouskäyttöön. Sähköiskuvaaran vuoksi laitetta, virtajohtoa tai pistoketta ei saa upottaa veteen tai muuhun nesteeseen. Irrota virtajohto pistorasiasta ennen laitteen puhdistusta ja huoltoa. Käytä mietoon saippuaan kastettua pehmeää kangasta ja pyyhi lopuksi kuivalla kankaalla.



MAADOITUSOHJEET

- Laite on maadoitettava. Jos laite hajoaa tai siihen tulee toimintahäiriö, maadoitus vähentää sähköiskun vaaraa antamalla sähkövirralle pienimmän vastuksen purkautumistien. Tämä laite on varustettu maadoitusjohtimellisella virtajohdolla ja maadoituspistokkeella.
- Pistoke on liitettävä sopivaan pistorasiaan, joka on asennettu ja maadoitettu kaikkien paikallisten määräysten mukaisesti.
- Laitteen maadoitusjohtimen virheellinen kytkentä voi aiheuttaa sähköiskuvaaran.
- Pyydä valtuutettua sähköasentajaa tai huoltoedustajaa tarkistamaan, jos et ole varma, onko laite maadoitettu oikein. Älä tee muutoksia laitteen mukana toimitettuun pistokkeeseen. Jos se ei sovi pistorasiaan, pyydä valtuutettua sähköasentajaa asentamaan sopiva pistorasia.

- Älä kolhi astianpesukoneen luukkua tai astiatarhaa äläkä istu tai seiso niiden päällä.
- Älä käytä astianpesukonetta, jos kaikki koteloinnin paneelit eivät ole kunnolla paikallaan.
- Jos astianpesukone on käynnissä, avaa luukku varovasti, sillä vettä voi roiskua ulos.
- Älä pane avoimen luukun päälle mitään painavaa äläkä seiso sen päällä. Laite voi kaatua eteenpäin.
- Kun täytät astianpesukonetta:
 - 1) Sijoita terävät esineet siten, että ne eivät pääse vahingoittamaan luukun tiivistettä.
 - 2) Varoitus: Veitset ja muut teräväkärkiset keittiövälineet on pantava koriin kärjet alaspäin tai asetettava vaaka-asentoon.
- Tarkista, että pesuainelokero on tyhjä pesuohjelman päätyttyä.
- Älä pese muoviastioita, ellei niitä ole merkitty astianpesukoneessa pestäviksi tai vastaavalla merkinnällä. Jos muoviastiassa ei ole tällaista merkintää, tarkista valmistajan suositukset.
- Käytä vain sellaisia pesu- ja huuhteluaineita, jotka on suunniteltu astianpesukonetta varten.
- Älä koskaan käytä saippuaa, pyykinpesuainetta tai käsitiskiainetta astianpesukoneessa.
- Lapsia on valvottava, etteivät he leiki laitteella.
- Luukkua ei saa jättää auki, sillä se voi lisätä kaatumisriskiä.
- Jos virtajohto on vaurioitunut, valmistajan tai valmistajan huoltoedustajan tai muun vastaavan pätevän henkilön on vaihdettava se vaaran välttämiseksi.
- Asennuksen aikana virtajohtoa ei saa taittaa tai litistää liikaa tai vaarallisesti. Älä tee muutoksia säätöihin.
- Laite on liitettävä vesijohtoon uudella letkusarjalla, eikä vanhoja letkusarjoja saa käyttää uudelleen.
- Kerralla voidaan pestä enintään 6 hengen astiasto.
- Tuloveden paine saa olla enintään 1 MPa.
- Tuloveden paineen tulee olla vähintään 0,04 MPa.

Laitteen käytöstä poisto ja kierrätys

Tämä laite on merkitty eurooppalaisen direktiivin sähkö- ja elektroniikkalaiteromusta (WEEE) 2012/19/EU mukaisesti. Sähkö- ja elektroniikkalaiteromu sisältää saastuttavia aineita (jotka voivat aiheuttaa haittaa ympäristölle) ja peruskomponentteja (jotka voidaan käyttää uudelleen). On tärkeää, että sähkö- ja elektroniikkalaiteromu toimitetaan erikoiskäsittelyyn, jotta siitä voidaan poistaa kaikki saastuttavat aineet ja käsitellä ne asianmukaisesti ja jotta kaikki materiaalit voidaan kerätä ja kierrättää.

Yksityishenkilöillä on tärkeä tehtävä varmistaa, että sähkö- ja elektroniikkalaiteromusta ei tule ympäristöongelmaa.


Seuraavien perussääntöjen noudattaminen on tärkeää:

- Sähkö- ja elektroniikkalaiteromua ei saa käsitellä kotitalousjätteenä.
- Sähkö- ja elektroniikkalaiteromu on toimitettava jätehuolto-organisaation tai rekisteröityjen yhtiöiden ylläpitämiin asianmukaisiin keräyspisteisiin. Monissa maissa on suurikokoisen sähkö- ja elektroniikkalaiteromun kotikeräyspalveluja.

Monissa maissa voit uuden laitteen oston yhteydessä palauttaa vanhan laitteesi jälleenmyyjälle, jonka on vastaanotettava veloitusetta yksi vanha laite yhtä uutta laitetta kohden, mikäli laite on vastaavaa lajia ja vastaa toiminnoiltaan toimitettua laitetta.



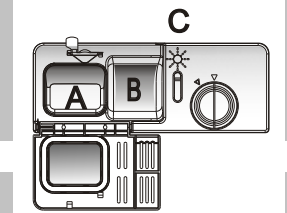
VAROITUS

- Pakkausmateriaalit voivat olla vaaraksi lapsille!
- Kierrätä hävitettävät pakkausmateriaalit ja laite. Tätä tarkoitusta varten sinun on irrotettava sähköliitännät ja hajotettava luukun sulkulaite niin, että se ei toimi.
- Pahvipakkaus on valmistettu kierrätetystä paperista, ja se tulee toimittaa paperinkeräykseen kierrätystä varten.
- Varmistamalla laitteen asianmukaisen hävittämisen estät ympäristölle ja ihmisten terveydelle mahdollisesti koituvat haitat, joita laitteesta syntyvän jätteen virheellinen käsittely voi aiheuttaa.
- Kysy tarvittaessa lisätietoja tuotteen kierrätyksestä paikallisilta viranomaisilta tai jätehuolto-organisaatioilta.
- **HÄVITTÄMINEN:** Älä hävitä tätä tuotetta lajittelemattomana sekajätteenä. Jäte on kerättävä erikseen erityiskäsittelyä varten.
-  Tämä laite täyttää Euroopan turvallisuus- terveys- ja ympäristövaatimukset, jotka on asetettu lainsäädännössä tälle laitteelle.

2.Pikakäyttöohjeet

Tarkemmat ohjeet löytyvät käyttöohjeiden vastaavasta kohdasta.

Kytke laite päälle	Kytke laite päälle painamalla virtapainiketta, ja avaa luukku.
Täytä astianpesuainelokero	Lokero A : Jokaiseen pesuohjelmaan. Lokero B : Vain esipesun sisältäville pesuohjelmille. (Noudata käyttöohjeita.)
Tarkista huuhtelukirkasteen määrä	Mekaaninen merkki C . Sähköinen näyttö ohjauspaneelissa (mallin mukaan).
Tarkista erikoissuolan määrä	(Vain vedenpehmentimen sisältävissä malleissa.) Sähköinen näyttö ohjauspaneelissa (mallin mukaan). Jos ohjauspaneelissa ei ole suolan täyttötarpeen merkkivaloa (joissakin malleissa), voit arvioida, milloin pehmentimeen tulee lisätä suolaa koneen suorittamien pesujen määrän perusteella.
Täytä korit	Poista isoimmat ruoantähteet. Liota astioihin kiinni palaneet ruoat ensin ja täytä korit vasta liotuksen jälkeen. Katso astianpesukoneen täyttöohjeet.
Valitse pesuohjelma	Sulje luukku. Paina Ohjelma-painiketta, kunnes valitsemasi ohjelman valo syttyy. (Katso kohta Käyttöohjeet)
Astianpesukoneen käyttö	Avaa vesihana ja paina Käynnistys/Pysäytys-painiketta. Kone käynnistää ohjelman noin 10 sekunnin kuluttua.
• Ohjelman vaihtaminen	1. Käynnistettyä ohjelmaa voi vaihtaa vain silloin, kun se on ollut käynnissä vasta lyhyen ajan. Jos pesuohjelma on ollut käynnissä jo jonkin aikaa, kone on saattanut jo annostella pesuaineen ja poistaa pesuveden. Tällöin astianpesuainelokero on täytettävä uudelleen. 2. Peruuta käynnistetty ohjelma painamalla Käynnistys/Pysäytys-painiketta vähintään 3 sekunnin ajan. 3. Valitse uusi pesuohjelma. 4. Käynnistä astianpesukone uudelleen.
• Lisää unohtuneet astiat astianpesukoneeseen.	1. Pysäytä pesuohjelma painamalla Käynnistys/Pysäytys-painiketta. 2. Avaa luukku. 3. Lisää unohtuneet astiat koneeseen. 4. Sulje luukku, ja paina sitten Käynnistys/Pysäytys-painiketta. Astianpesukone käynnistyy uudelleen 10 sekunnin kuluttua.
• Jos kytket laitteen pois päältä pesuohjelman aikana	Jos kytket laitteen pois päältä pesuohjelman aikana, valitse pesuohjelma uudestaan konetta käynnistäessäsi, ja toimi alkuperäisen pesuohjelman mukaisesti.
Sammuta laite.	Kun pesuohjelma on lopussa, astianpesukoneesta kuuluu lyhyt merkkiään kahdeksan kertaa. Tämän jälkeen kone on valmis avattavaksi. Sammuta laite virtapainikkeesta. Koska laite on valmiustilassa, se sammuttaa itsensä automaattisesti 30 minuutin kuluttua, jos sitä ei enää käytetä.
Sulje vesihana ja tyhjennä korit.	Varoitus: Kun pesuohjelma päättyy, odota noin 15 minuuttia ennen kuin tyhjennät astianpesukoneen, jotta astiat ja ruokailuvälineet ehtivät jäähtyä. Kuumina astiat saattavat rikkoontua helpommin. Lyhyt odotus parantaa myös kuivaustulosta. Tyhjennä kone alakorista aloittaen.



VAROITUS

Avaa luukku
Koneesta saattaa luukkuun avattaessa purkautua kuumaa vesihöyryä.

3. Käyttöohjeet



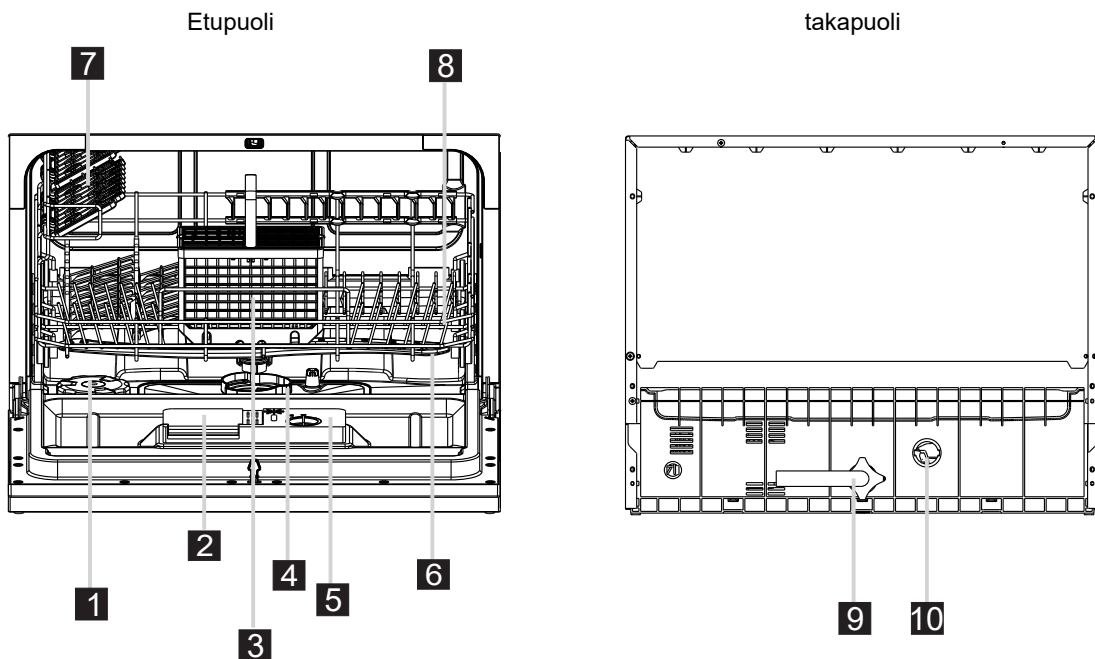
TÄRKEÄÄ Varmista, että astianpesukoneesi pesutulos on mahdollisimman hyvä, lukemalla kaikki käyttöohjeet ennen kuin otat sen käyttöön.

Ohjauspaneeli



- 1** Virtapainike: Virran päälle/pois kytkemiseksi.
- 2** Ajastinpainike: Ajastimen käyttö.
- 3** Voit siirtää pesuohjelman alkamista 2/4/8 tunnilla
- 4** Huuhtelukirkasteen merkkivalo: Syttyy, kun huuhtelukirkastesäiliö on täytettävä.
- 5** Suolan merkkivalo: Syttyy, kun vedenpehmentin on täytettävä.
- 6** Pesuohjelman valitsin: Pesuohjelman valintaan.
- 7** Käynnistys- ja pysäytyspainike: Käytä tätä painiketta, kun haluat käynnistää astianpesukoneen tai keskeyttää pesuohjelman; prosessin merkkivalo vilkkuu laitetta käynnistettäessä.
- 8** Ohjelman merkkivalo.

Astianpesukoneen ominaisuudet



- 1** Suolasäiliö
- 2** Astianpesuainelokero
- 3** Ruokailuvälinekori
- 4** Siivilät
- 5** Huuhtelukirkastesäiliö
- 6** Suihkunarret
- 7** Kuppihylly
- 8** Kori
- 9** Tulovesiliitântä
- 10** Poistovesiliitântä

4. Ennen laitteen käyttöönottoa

! **HUOM:** Jos mallisi ei sisällä vedenpehmentintä, sinun ei tarvitse lukea tätä kohtaa.

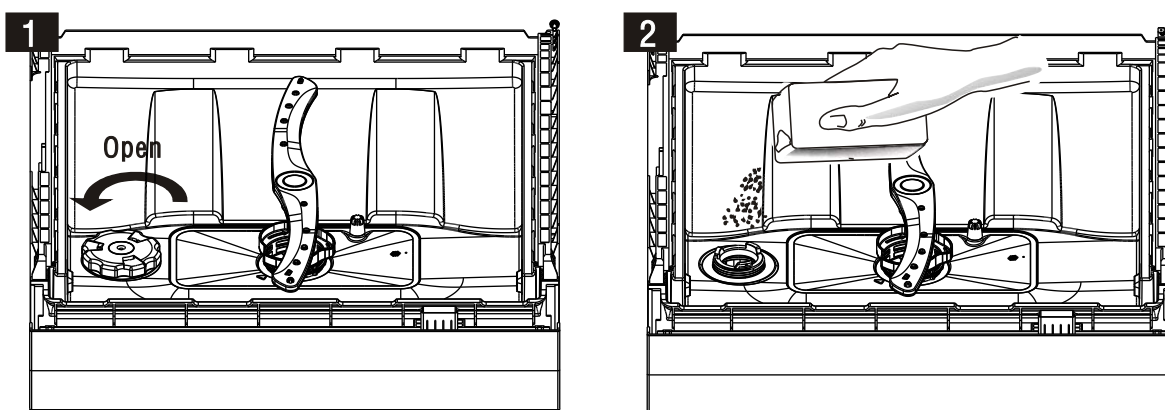
A. Suolan lisääminen vedenpehmentimeen

Käytä aina astianpesukoneeseen tarkoitettua erikoissuolaa. Suolasäiliö on korin alapuolella ja se on täytettävä seuraavasti:

Huom!

Käytä vain astianpesukoneille tarkoitettua erikoissuolaa. Muun kuin astianpesukoneille tarkoitetun suolan käyttö, erityisesti ruokasuolan käyttö, vahingoittaa vedenpehmentintä. Laitteen valmistajan takuu ei korvaa laitteelle sopimattoman suolan käytöstä aiheutuvia vahinkoja.

Täytä suola vasta, kun olet käynnistämässä jotakin kokonaista pesuohjelmaa. Näin voidaan varmistaa ruostetta mahdollisesti aiheuttavien suolakiteiden tai suolaliuoksen huuhtoutuminen pois koneesta pesuveden mukana.



- A** Poista kori ja avaa suolasäiliön korkki. **1**
- B** Lisää koneen suolasäiliöön 1 litra vettä ennen ensimmäistä pesua.
- C** Aseta koneen mukana toimitettava suppilo reikään, ja lisää noin 1 kg suolaa. Suolasäiliöstä voi tulla ulos pieni määrä vettä. **2**
- D** Kun olet täyttänyt säiliön, laita korkki tiukasti takaisin paikalleen kiertämällä se kiinni myötöpäivään.
- E** Suolan merkkivalo sammuu yleensä 2–6 päivän kuluessa siitä, kun suolasäiliö on täytetty suolalla.
- F** Pesuohjelma tulee käynnistää heti suolasäiliön täyttämisen jälkeen (suosittelemme pikaohjelman käyttöä). Jos pesuohjelmaa ei käynnistetä, koneen siivilät, pumppu tai muut tärkeät osat voivat vaurioitua suolavedestä. Koneen takuu ei kata tällaista vahinkoa.

! **HUOMAUTUS:**

1. Suolasäiliö täytetään vain silloin, kun ohjauspaneelissa oleva suolan merkkivalo syttyy. Suolan liukenemisnopeuden mukaan merkkivalo saattaa palaa vielä senkin jälkeen, kun säiliö on täytetty. Jos ohjauspaneeli ei sisällä suolan täyttötarpeen merkkivaloa (joissakin malleissa), voit arvioida, milloin pehmentimeen tulee lisätä suolaa koneen suorittamien pesujen lukumäärän perusteella.
2. Jos koneesta löytyy suolan jäämiä, käynnistä pika- tai liotusohjelma ylimääräisen suolan poistamiseksi.

Suolan kulutuksen säätäminen

Kohta 1: Säätöarvon asettaminen

Sulje luukku. Kun virta on ollut päällä noin 60 sekuntia, paina Käynnistys/Tauko-painiketta noin 5 sekunnin ajan, jolloin kone siirtyy asetustilaan.



Kohta 2: valitse suolan kulutusmäärä

Paina Käynnistä/Tauko-painiketta paikallisiin olosuhteisiin sopivan säädön valitaksesi. Säättöarvot vaihtuvat seuraavassa järjestyksessä: H1->H2->H3->H4->H5->H6;

Kohta 3: Säättöarvon asetustilasta poistuminen

Kun konetta ei ole käytetty millään tavoin 5 sekuntiin, se poistuu asetustilasta automaattisesti ja palaa valmiustilaan.

Suolan kulutustasoja on kaikkiaan kuusi. Suosittelemme oikean tason valintaa seuraavan taulukon mukaisesti:

Vedenkovuus		Digitaalinäyttöjen vedenpehennin	Digitaaliset näyttötelineet
¹⁾ °dH	²⁾ mmol/l		
0–5	0–0,9	1	Pika
6–11	1,0–2,0	2	Erikois
12–17	2,1–3,0	3	Erikois ja pika
18–22	3,1–4,0	4 *	Lasit
23–34	4,1–6,1	5	Lasit ja pika
35–45	6,2–8,0	6	Lasit ja erikois

Huom.

1) vedenkovuus määritetään saksalaisen mitta-asteikon mukaan

2) millimooli, vedenkovuuden kansainvälinen mittayksikkö

*) tehdasasetus

Jos tarvitset tietoa vedenkovuudesta, ota yhteyttä paikalliseen vesilaitokseen.

B. Täytä huuhtelukirkastesäiliö

Huuhtelukirkastesäiliö

Kone annostelee huuhtelukirkasteen viimeiseen huuhteluveteen. Se estää vettä muodostamasta pieniä pisaroita astioiden pinnalle. Pisarat voivat kuivuuksaan jättää astioihin tahroja ja juovia. Huuhtelukirkaste parantaa myös kuivaustulosta tehostamalla veden liukumista pois astioiden päältä. Astianpesukoneesi käyttää nestemäistä huuhtelukirkastetta. Huuhtelukirkastesäiliö sijaitsee luukun sisäpuolella, astianpesuainelokeron vieressä. Avaa säiliön korkki ja kaada huuhtelukirkaste lokeroon kunnes sen pinnantasoa kuvaava merkki muuttuu kokonaan mustaksi. Huuhtelukirkastesäiliöön mahtuu noin 110 ml kirkastetta.

Huuhtelukirkasteen tarkoitus

Astianpesukone annostelee huuhtelukirkasteen automaattisesti viimeiseen huuhteluveteen ja varmistaa näin sekä perusteellisen huuhtelun että tahrattoman kuivauksen.

Huomautus

Käytä ainoastaan astianpesukoneille tarkoitettuja huuhtelukirkasteita. Älä koskaan kaada muita aineita (esim. nestemäistä konetiskiainetta) huuhtelukirkastesäiliöön. Tämä voi vahingoittaa laitetta.

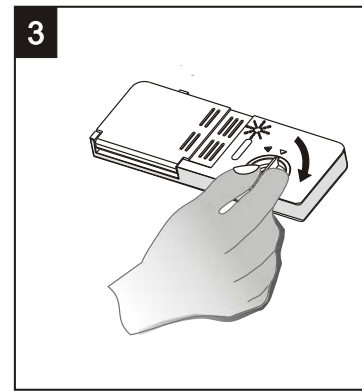
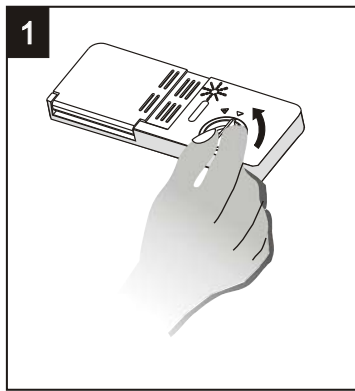
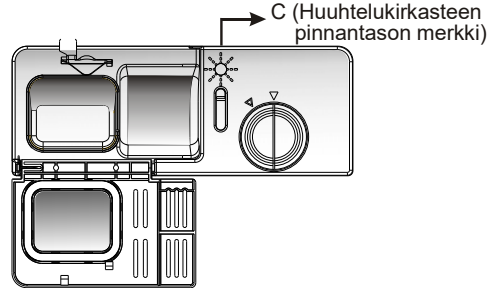
Huuhtelukirkastesäiliön täyttötarve

Jos ohjauspaneelissa ei ole täyttötarpeen merkkipaloa, voit arvioida jäljellä olevan huuhtelukirkasteen määrän korkin vieressä sijaitsevan pinnantasoa kuvaavan C-merkin avulla. Kun huuhtelukirkastesäiliö on täynnä, merkki on kokonaan tumma.

Tumman pisteen koko pienenee sitä mukaa kuin huuhtelukirkasteen määrä vähenee. Huuhtelukirkasteen määrän ei tulisi koskaan antaa pudota alle 1/4 täydestä määrästä.

Kun huuhtelukirkasteen määrä vähenee, mustan pisteen koko pienenee alla kuvatulla tavalla.

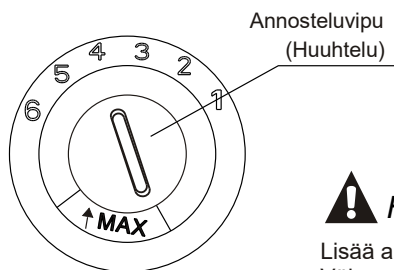
- Täysi
- 3/4 täynnä
- 1/2 täynnä
- 1/4 täynnä – täytä lokero, jottei astioihin jää tahroja
- Tyhjä



- 1** Avaa säiliö kääntämällä korkkia nuolen ("auki") osoittamaan suuntaan eli vasemmalle. Poista korkki.
- 2** Kaada huuhtelukirkaste lokeroon, varoen ylitäyttää.
- 3** Aseta korkki takaisin paikalleen napsauttamalla se sisään "auki"-nuolen suuntaisesti ja kääntämällä sen kiinni (oikealle osoittavan nuolen suuntaisesti).

! **HUOMAUTUS:** Pyyhi tarvittaessa ylläikkynyt kirkaste pois imukykyisellä liinalla, jotta seuraavalla kerralla ei muodostu liikaa vaahtoa. Älä unohda laittaa korkkia takaisin paikalleen ennen kuin suljet astianpesukoneen luukun.

Huuhtelukirkastesäiliön säätö



Huuhtelukirkastesäiliöllä on joko 4 tai 6 vaihtoehtoista annosteluasetusta. Aloita aina annostelusta "4". Jos kuivausjälki on huono tai jos astioihin jää tahroja tai juovia, lisää huuhteluveteen annosteltavan kirkasteen määrää aukaisemalla säiliön korkki ja kääntämällä säädintä kohtaan "5". Jos kuivausjälki on edelleen huono tai astioihin jää edelleen tahroja tai juovia, käännä säädintä seuraavaan suurempaan numeroon, kunnes astiat ovat pesun jäljiltä tahrattomia. Suositusasetus on "4". (Tehdasasetusten mukainen arvo on "4".)

! **HUOMAUTUS:**

Lisää annosteltavan kirkasteen määrää jos astioissa on pesun jälkeen vesipisarointia tai kalkkitahroja. Vähennä annosteltavan kirkasteen määrää, jos astioissa on pesun jälkeen tahmaisia valkoisia tahroja tai jos lasitavarassa tai veitsien terissä on pesun jälkeen sinertävä kalvo.

C. Astianpesuaine

Konetiskiaineissa on kemiallisia ainesosia, jotka poistavat likaa ja kuljettavat sen pois astianpesukoneesta. Useimmat merkki-noilla olevat konetiskiaineet soveltuvat tähän tarkoitukseen.

Useimmat uudet jauhemaiset konetiskiaineet eivät sisällä fosfaatteja. Fosfaatin vedenpehennysarvoa ei ole annettu. Tässä tapauksessa suosittelemme suolan lisäämistä silloinkin, kun vedenkovuus on vain 6 dH. Jos kovan veden kanssa käytetään fosfaatittomia konetiskiaineita, astioihin ja lasihin ilmaantuu usein valkoisia tahroja. Lisää tässä tapauksessa pesuaineen määrää paremman pesutuloksen saavuttamiseksi. Kloorittomien pesuaineiden valkaisu-teho on rajallinen. Ne eivät poista voimakkaita väritahroja kokonaan. Valitse tässä tapauksessa pesuohjelma, jonka lämpötila on korkeampi.

Astianpesuainetiivisteet

Konetiskiaineet voidaan jakaa kahteen perusr ryhmään kemiallisen koostumuksensa perusteella: tavanomaiset, emäksiset pesuaineet, jotka sisältävät alkalisia elementtejä heikosti emäksiset pesuaineet, joissa on luonnollisia entsyymejä

Pesuainetabletit

Eri valmistajien pesuainetabletit liukenevat eri nopeudella. Tämän takia jotkin pesuainetabletit eivät ehdi liukenemaan ja saavuttamaan koko pesutehoaan lyhyiden pesuohjelmien aikana. Näin ollen suosittelemme pitkien pesuohjelmien käyttöä pesuainetabletteja käyttäessä. Näin varmistetaan kaikkien pesuainejäämien poisto.

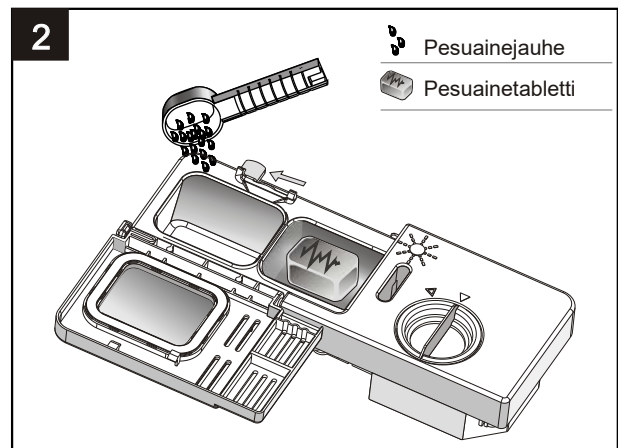
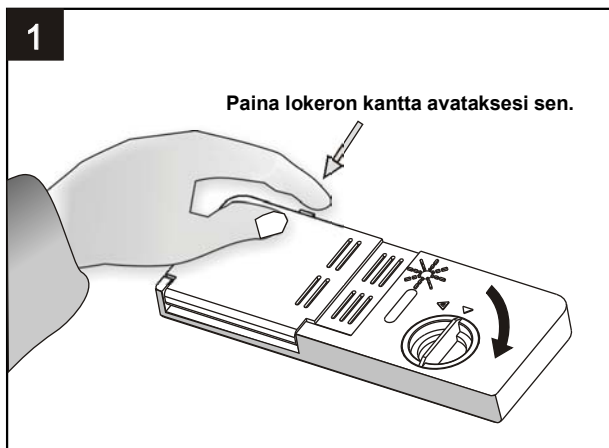


HUOMAUTUS: Pesuainetabletit soveltuvat vain malleihin, joissa on 3-in-1 -toiminto tai -ohjelma.

Astianpesuainelokero

Lokero on täytettävä ennen jokaista pesuohjelmaa pesuohjelmataulukossa annettujen ohjeiden mukaisesti. Astianpesukoneesi käyttää vähemmän pesuainetta ja huuhtelukirkastetta kuin tavanomaiset astianpesukoneet. Normaali määrä pestäviä astioita vaatii yleensä vain yhden ruokalusikallisen verran pesuainetta. Likaisemmat astiat vaativat enemmän pesuainetta. Lisää pesuaine aina juuri ennen pesuohjelman käynnistystä. Muutoin se saattaa kostua, jolloin se ei liukene kunnolla.

Käytettävän pesuaineen määrä



HUOMAUTUS:

Jos kansi on suljettu, paina avauspainiketta. Kansi avautuu. Lisää pesuaine aina juuri ennen pesuohjelman käynnistystä. Käytä ainoastaan astianpesukoneille tarkoitettuja konetiskiaineita.

! VAROITUS

Konetiskiaine on syövyttävää!
Pidä se poissa lasten ulottuvilta.

Konetiskiaineen oikea käyttö

Käytä vain astianpesukoneille tarkoitettuja konetiskiaineita. Säilytä konetiskiaine viileässä ja kuivassa paikassa. Älä laita konetiskijauhetta lokeroon ennen kuin olet käynnistämässä pesuohjelmaa.

Astianpesuainelokeron täyttö

Täytä astianpesuainelokero astianpesuaineella.

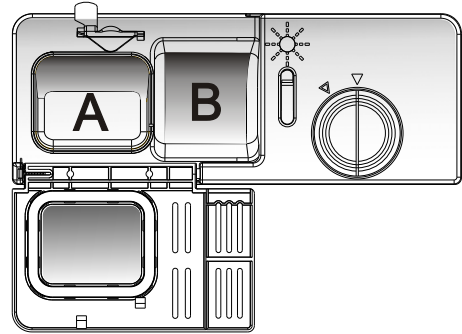
Merkit osoittavat annostelumäärän oikealla olevan kuvan mukaisesti:

- A** Varsinaisen pesuvaiheen annostelulokero.
- B** Esipesuvaiheen annostelulokero.

Noudata valmistajien paketeissa annettuja annostelu- ja säilytysohjeita.

Sulje kansi napsauttamalla se kiinni.

Jos astiat ovat erittäin likaisia, lisää annos pesuainetta esipesuvaiheen annostelulokeroon. Tämä pesuaine vaikuttaa esipesuvaiheen aikana.



! HUOMAUTUS:

Lisätietoja yhteen pesuohjelmaan kuluvan pesuaineen määrästä löytyy tämän oppaan viimeiseltä sivulta. Huomaathan, että pesutulokset saattavat vaihdella vedenkovuudesta ja astioiden likaisuudesta riippuen. Noudata valmistajan paketissa antamia annostelu- ja säilytysohjeita.

5. Astianpesukoneen korien täyttö

Suosituksia

- Harkitse konepesukestävien ruokailuvälineiden hankintaa.
- Käytä hellävaraista, 'astioille ystävällistä' pesuainetta. Kysy tarvittaessa lisätietoja pesuaineiden valmistajilta.
- Tietynlaisille astioille kannattaa valita mahdollisimman alhainen lämpötila.
- Vaurioiden estämiseksi älä poista laseja ja ruokailuvälineitä astianpesukoneesta heti pesuohjelman päätyttyä.

Seuraavat ruokailuvälineet/astiat

eivät sovellu astianpesukoneeseen

- Ruokailuvälineet, joissa on puiset, posliiniset tai helmiäisestä valmistetut kädensijat
- Muoviastioita, jotka eivät kestä kuumentamista
- Vanhat ruokailuvälineet/aterimet, jotka sisältävät lämmölle herkkiä liimattuja osia
- Pinnoitetut aterimet tai astiat
- Tina- ja kupariastiat
- Kristallilasit
- Ruostuvat teräsastiat ja -aterimet
- Puiset tarjoiluvädit
- Synteettisistä kuiduista valmistetut astiat ja ruokailuvälineet

Rajoitettu soveltuvuus

- Tietyn tyyppiset lasit voivat samentua monien pesukertojen jälkeen
- Hopea- ja alumiiniosilla on taipumus muuttaa väriään pesun aikana
- Lasitetut kuviot saattavat haalistua, jos niitä pestään usein

Huomioitavaa ennen astianpesukoneen korien täyttöä ja sen jälkeen

(Noudata näitä täyttöohjeita parhaan pesutuloksen saavuttamiseksi.)

Korien ja ruokailuväline-/aterinkorin ominaisuudet ja ulkonäkö voi olla erilainen, kuin sinun mallissasi.)

Poista isoimmat ruoantähteet. Liota astioihin kiinni palaneet ruoat. Astioita ei tarvitse huudella juoksevan veden alla.

Sijoita astiat ja ruokailuvälineet astianpesukoneeseen seuraavalla tavalla:

1. Astiat kuten kupit, lasit, padat ja kattilat ylösalaisin.
2. Kaarevat tai uurtoja sisältävät astiat tulisi ladata vinoasentoon, jotta vesi pääse juoksemaan niiden pinnan yli.
3. Kaikki aterimet ja ruokailuvälineet on asetettu paikalleen varmasti siten, etteivät ne pääse kaatumaan tai putoamaan.
4. Kaikki aterimet ja ruokailuvälineet on asetettu paikalleen siten, että suihkuvarret voivat pyöriä vapaasti pesun aikana.

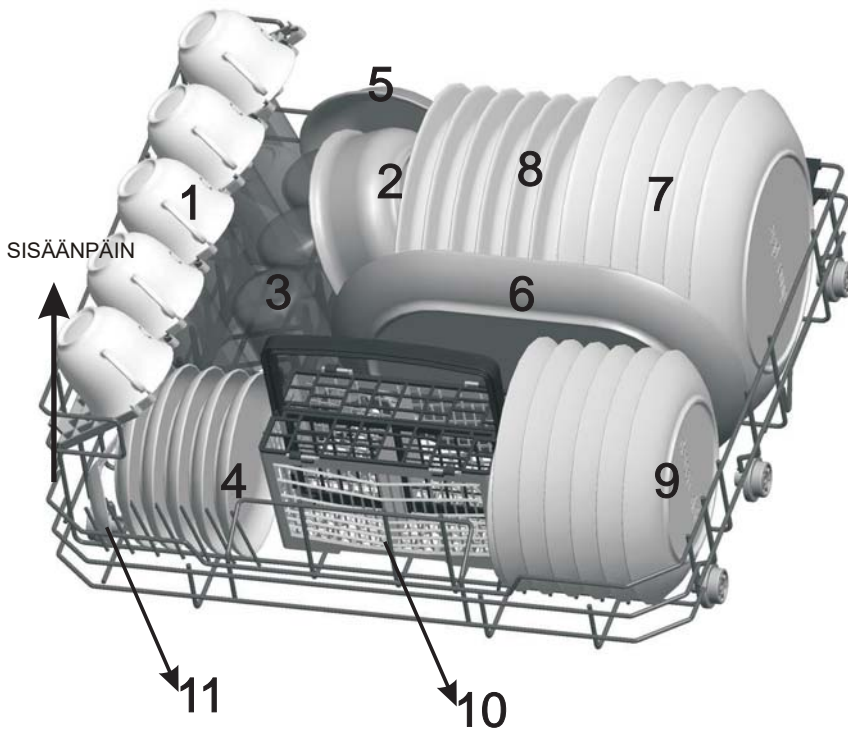


HUOM: Astianpesukoneessa ei tule pestä kovin pieniä astioita tai aterimia, koska ne putoavat helposti korista.

- Lataa astiat kuten kupit, lasit, padat ja kattilat suuosa alaspäin, jottei vesi pääse kerääntymään niiden pohjalle.
- Astioita ja ruokailuvälineitä ei saa asettaa sisäkkäin tai päällekkäin. Vaurioiden välttämiseksi lasien ei tule koskettaa toisiaan.
- Lataa vaikeimmin puhdistettavat, isot astiat koriin.
- Pystyasentoon laitetut pitkät veitset voivat aiheuttaa vaaratilanteita!
- Pitkät ja/tai terävät ruokailu- ja ruoanlaittovälineet kuten paistiveitset on ladattava koriin vaakatasossa.
- Ethän ylitäytä astianpesukonettasi. Tämä on tärkeää niin hyvän pesutuloksen kuin kohtuullisen energiakulutuksenkin kannalta.

Korin täyttö

Asettele astiat siten, ettei suihkuava vesi pääse liikuttamaan niitä.



Kupit



Keskikokoiset tarjoilukulhot



Lasit



Pienet lautaset



Astia



Soikea tarjoiluvati



Isot lautaset



Keittolautaset



Jälkiruoka-astiat



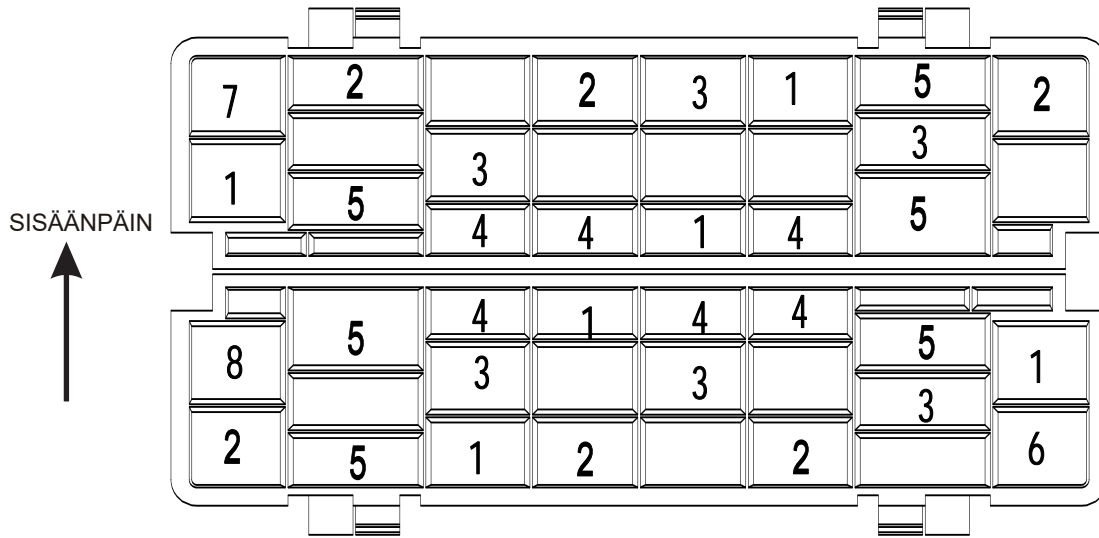
Ruokailuvälinekori



Tarjoiluottimet, kauhat

Ruokailuvälinekori

Asettele astiat siten, ettei suihkuava vesi pääse liikuttamaan niitä.



1 Keittolusikat



2 Haarukat



3 Veitset



4 Teelusikat



5 Jälkiruokalusikat



6 Tarjoiluottimet, kauhat



7 Tarjoiluhaarukat



8 Kastikekauhat



VAROITUS

- Mikään esine ei saa tulla korin pohjasta läpi.
- Aseta terävät keittiövälineet koneeseen aina terävä kärki alaspäin!






Henkilökohtaisen turvallisuuden ja parhaan mahdollisen pesutuloksen varmistamiseksi aterimet ja ruokailuvälineet on asetettava koriin seuraavalla tavalla:

- Ne eivät ole sisäkkäin.
- Aseta aterimet kädensija alaspäin,
- mutta aseta veitset ja muut mahdollisesti vaaralliset esineet siten, että kädensija osoittaa ylöspäin.

6. Pesujaksotaulukko

Alla olevassa taulukossa on esitetty, mitkä ohjelmat sopivat parhaiten elintarvikejäämien määrään ja kuinka paljon pesuainetta tarvitaan. Siinä näkyy myös erilaisia tietoja ohjelmista.

(●) Keskiarvot: huuhteluaineen täyttö huuhteluannostelijaan.

Ohjelma	Jakson kuvaus	Pesuaine: esi-/pää	Käyttöaika (min)	Energia (kWh)	Vesi (l)	Huuhte- luaine
 Teho	Esipesu (50 °C) Pesu (70 °C) Huuhtelu Huuhtelu Huuhtelu (70 °C) Kuivaus	4+10	140	1,2	9,6	●
 Yleinen	Esipesu Pesu (60 °C) Huuhtelu Huuhtelu (70 °C) Kuivaus	4+10	120	1,05	7,7	●
ECO (*EN60436)	Esipesu Pesu (50 °C) Huuhtelu Huuhtelu (70 °C) Kuivaus	14	230	0,613	6,5	●
 Lasit	Pesu (45 °C) Huuhtelu Huuhtelu (60 °C) Kuivaus	14	75	0,65	5,8	●
 90 min	Pesu (65 °C) Huuhtelu (70 °C) Kuivaus	14	90	1,1	6,6	●
 Pika	Pesu (40 °C) Huuhtelu Huuhtelu (40 °C)	12	30	0,5	5,8	○



HUOMAUTUS:

ECO: Ohjelma on testijakso. Tietoa standardin EN60436 mukaisista vertailutesteistä.

Pesuohjelman vaihtaminen...

Lähtökohta: Voit vaihtaa keskeneräistä pesuohjelmaa silloin, kun astianpesukone on ollut käynnissä vasta hetken. Jos pesuohjelma on ollut käynnissä jo jonkin aikaa, kone on saattanut jo annostella pesuaineen ja poistaa pesuveden. Tässä tapauksessa astianpesuainelokero on täytettävä uudelleen (katso kohta "Astianpesuaineen lisääminen").

Sulje koneen luukku, ja paina Käynnistys/Tauko-painiketta. Jos haluat keskeyttää ohjelman, paina Ohjelma -painiketta vähintään 3 sekunnin ajan, jolloin kone siirtyy valmiustilaan. Nyt voit vaihtaa ohjelman haluamaasi ohjelmaan (katso kohta "Pesuohjelman käynnistäminen...").
HUOMAUTUS: Jos avaat luukun pesuohjelman aikana, kone pysähtyy. Kun suljet luukun ja painat Käynnistys/Tauko-painiketta, kone jatkaa pesuohjelman suorittamista 10 sekunnin kuluttua.

Ohjelman merkkivalo osoittaa astianpesukoneen tilan:

- a) Ohjelman merkkivalo palaa-----kone on valmiustilassa tai ohjelma on pysäytetty
- a) Ohjelman merkkivalo vilkkuu-----pesuohjelma on käynnissä



HUOM: Jos avaat luukun pesuohjelman aikana, kone pysähtyy. Kun suljet luukun, kone

jatkaa pesuohjelman suorittamista 10 sekunnin kuluttua.

Jos sinulla olevassa astiapesukoneen mallissa on muistitoiminto, kone jatkaa valitun ohjelman suorittamista sähkökatkon jälkeen.

Unohditko lisätä koneeseen astian?

Voit lisätä unohtuneet astiat koneeseen milloin tahansa ennen pesuainelokeron avautumista.

- 1** Paina Käynnistys/Pysäytys-painiketta.
- 2** Raota luukku hieman, jotta pesuohjelma pysähtyy.
- 3** Kun suihkuvarret pysähtyvät, voit avata luukun kokonaan.
- 4** Lisää unohtuneet astiat koneeseen.
- 5** Sulje luukku.
- 6** Paina Käynnistys/Pysäytys-painiketta.
Kone käynnistyy uudelleen 10 sekunnin kuluttua.

Pesuohjelman lopussa

Kun pesuohjelma on lopussa, astianpesukoneesta kuuluu merkkiääni 8 sekunnin ajan. Tämän jälkeen kone on valmis avattavaksi. Kytke laite pois päältä virtapainikkeesta, sulje hana ja avaa astianpesukoneen luukku. Odota muutama minuutti ennen kuin purat astianpesukoneen, jotta astiat ja ruokailuvälineet ehtivät jäähtyä. Kuumina astiat saattavat rikkoutua helpommin. Odottaminen parantaa myös kuivaustulosta.

- **Kytke astianpesukone pois päältä.**
 1. Kytke astianpesukone pois päältä virtapainikkeesta.
 2. Sulje vesihana!
- **Avaa luukku varovasti.**

Kuumat astiat kolhiintuvat helposti. Tämän takia astioiden olisi annettava jäähtyä noin 15 minuuttia ennen kuin ne poistetaan laitteesta.

Avaa astianpesukoneen ovi, jätä se raolleen ja odota joitakin minuutteja, ennen kuin purat astiat pois koneesta. Näin ne ehtivät jäähtyä, ja kuivaustulos on parempi.
- **Astianpesukoneen tyhjentäminen**

On normaalia, että astianpesukone on sisältä märkä pesun jälkeen.



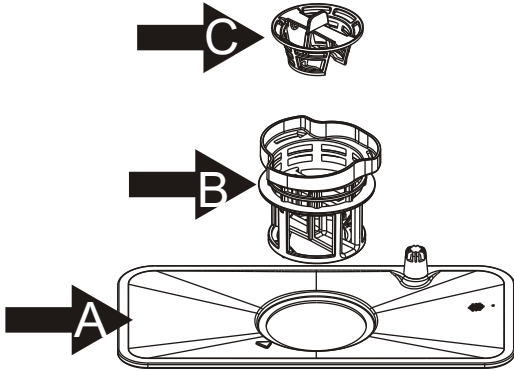
VAROITUS

Luukun avaaminen pesuohjelman aikana on vaarallista, sillä kuuma vesi voi aiheuttaa palovammoja.

7. Hoito ja puhdistus

Siiviläjärjestelmä

Siivilät estävät isompia ruoantähteitä pääsemästä pumppuun.



Siiviläjärjestelmä koostuu karkeasiivilästä, litteästä siivilästä (pääsiivilä) ja mikrosiivilästä.

Pääsiivilä **A**

Tähän siivilään jäävät ruoantähteet ja muut kappaleet hajoavat suihkuvarren suihkuttaman veden vaikutuksesta ja huuhtoutuvat pois.

Mikrosiivilä **B**

Tämä siivilä pitää ruoantähteet ja muut kappaleet kokooma-alueella ja estää niitä tarttumasta astioihin pesun aikana.

Karkeasiivilä **C**

Karkeasiivilä estää suurempien kappaleiden, kuten luiden tai lasin, pääsyn viemäristöön. Poista tähän siivilään jääneet kappaleet puristamalla varovasti siivilän päällä olevaa tulppaa ja nostamalla siivilä ulos.

Siivilät

Siivilä poistaa tehokkaasti ruoantähteet pesuvedestä, jolloin vettä voi kierrättää pesuohjelman aikana. Parhaan mahdollisen pesu- ja lopputuloksen varmistamiseksi siivilät on puhdistettava säännöllisesti. Tämän takia siivilään tarttuneet suuret ruoantähteet on hyvä poistaa jokaisen pesun jälkeen huuhtomalla siivilä juoksevan veden alla. Poista siivilät vetämällä kuppia ylöspäin.

VAROITUS

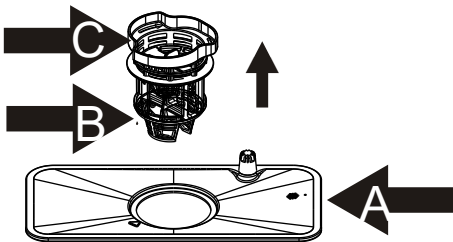
Älä koskaan käynnistä pesuohjelmaa, jos siivilät eivät ole paikallaan.

Älä koskaan käytä astianpesukonetta ilman siivilöitä.

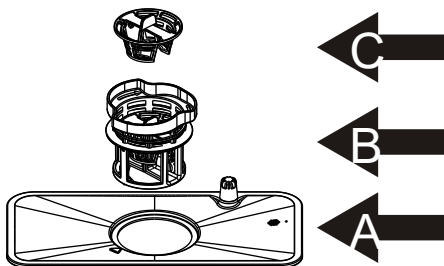
Siivilän väärä takaisinasennus voi heikentää laitteen pesutehoa ja vahingoittaa astioita ja aterimia.



Kohta 1 Käännä siivilöitä (A, B ja C) vastapäivään, ja nosta ne pois koneesta.



Kohta 2: Nosta B- ja C-siivilät pois A-siivilästä.



Loppu.

HUOMAUTUS: Kun suoritat kohdat järjestyksessä yhdestä kolmeen, poistat siivilät; kun suoritat kohdat päinvastaisessa järjestyksessä, asennat siiviläjärjestelmän takaisin koneeseen.

Huomautuksia:

- Tarkista siivilät tukosten varalta jokaisen pesukerran jälkeen.
- Karkeasiivilän poistamalla voit poistaa samalla koko siiviläjärjestelmän. Poista ruoantähteet ja puhdista siivilät juoksevan veden alla.

! **HUOM:** Koko siiviläjärjestelmä tulisi puhdistaa kerran viikossa.

Siivilän puhdistus

Käytä puhdistusharjaa karkeasiivilän ja mikrosiivilän puhdistamiseen. Kokoa siivilöiden osat viimeisellä sivulla olevassa kuvassa näkyvällä tavalla ja asenna ne takaisin astianpesukoneeseen asettamalla ne kohdalleen ja painamalla ne paikalleen.

! VAROITUS

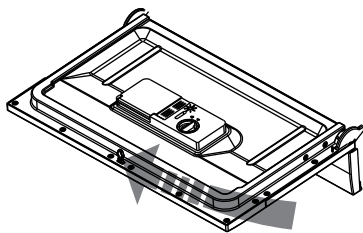
Älä kopistele siivilöitä niitä puhdistuessa. Se voi vääntää siivilöitä, mikä taas saattaa heikentää astianpesukoneen suorituskykyä.

Astianpesukoneen yleiskunnon ylläpito

Puhdista ohjauspaneeli nihkeällä liinalla ja kuivaa se huolellisesti. Ulkopinnan voi puhdistaa hyvän laitevahan avulla.

Älä koskaan käytä teräviä esineitä, hankaussieniä tai muita karkeita välineitä minkään astianpesukoneen osan puhdistamiseen.

Luukun puhdistus



Käytä luukun reunojen puhdistamiseen vain pehmeää, kosteaa liinaa. Älä käytä suihkupullossa olevia pesuaineita, jottei luukun lukitusmekanismiin tai sähköisiin komponentteihin pääse vettä.

! VAROITUS

Älä koskaan puhdista luukkua suihkupullossa olevilla pesuaineilla. Ne saattavat vaurioittaa luukun lukitusmekanismia ja sähköisiä komponentteja.

Älä käytä hankausaineita ja talouspaperia. Ne voivat naarmuttaa tai jättää jälkiä ruostumatonta terästä olevaan pintaan.

Jäätymisen estäminen

Suojaa astianpesukonetta jäätymiseltä talvella. Toimi seuraavalla tavalla kunkin pesukerran jälkeen.

1. Kytke laite irti sähkövirrasta.
2. Katkaisen vedentulo ja irrota tulovesiletku vesiventtiilistä.
3. Tyhjennä tulovesiletku ja vesiventtiili vedestä. (Käytä astiaa.)
4. Kiinnitä tulovesiletku takaisin venttiiliin.
5. Irrota koneen sisäpohjassa oleva siivilä ja poista sienellä kokooma-alueella oleva vesi.

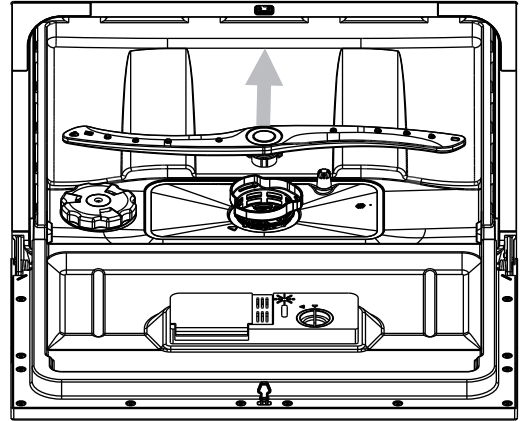
! **HUOM:** Jos astianpesukoneesi ei toimi jäätymisen takia, ota yhteyttä ammattitaitoisiin huoltoteknikoihin.

Suihkuvarsien puhdistaminen

Suihkuvarret on puhdistettava säännöllisesti, koska kovan veden sisältämät kemikaalit tukkivat niiden suuttimet ja laakerit. Poista yläsuihkuvarsi ottamalla kiinni ruuvista ja pyörittämällä vartta myötäpäivään.

Poista alasuihkuvarsi vetämällä sitä ylöspäin.

Puhdista varret lämpimässä saippuavedessä, ja puhdista suutin pehmeällä harjalla. Huuhdeltuasi varret huolellisesti aseta ne takaisin paikalleen.



Astianpesukoneen yleiskunnosta huolehtiminen

■ Jokaisen pesun jälkeen

Laita hana kiinni ja jätä laitteen luukku raolleen, jotta se ei jää märäksi eikä sinne jää epämiellyttäviä hajuja.

■ Irrota virtapistoke

Irrota virtajohto pistorasiasta aina ennen koneen puhdistusta tai huoltoa.

■ Älä käytä liuottimia tai hankaavia pesuaineita

Älä käytä astianpesukoneen ulko- ja muoviosien puhdistamiseen liuottimia tai hankaavia puhdistusvälineitä. Käytä vain lämpimään saippuaveteen kastettuja liinoja. Poistaaksesi sisäpinoilla olevia tahroja, käytä veteen ja tilkkaan etikkaa kastettua liinaa tai astianpesukoneen puhdistamiseen tarkoitettuja erikoistuotteita.

■ Kun astianpesukonetta ei käytetä pitkään aikaan

Anna tyhjän astianpesukoneen suorittaa pesuohjelma. Poista pistoke pistorasiasta, sulje hana, ja jätä laitteen luukku hieman raolleen. Tämä pidentää luukun tiivisteiden elinikää ja estää epämiellyttävän hajun muodostumista.

■ Laitteen liikuttaminen

Jos laitetta pitää siirtää, pyri pitämään se vaakatasossa. Mikäli välttämätöntä, laitteen voi myös asettaa takaseinä alaspäin.

■ Tiivisteet

Tiivisteisiin tarttuneet ruoantähteet ovat yksi epämiellyttäviä hajuja aiheuttava tekijä. Tiivisteiden säännöllinen puhdistus kostealla sienellä estää tämän.

8. Asennusohjeet

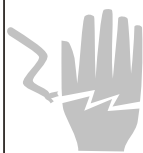


Huomio:

Letkujen ja sähkölaitteiden asennus tulisi antaa ammattitaitoisen asentajan tehtäväksi.



Varoitus



Sähkökuvaara

Kytke sähkövirta pois päältä ennen astianpesukoneen asennusta.

Tämän laiminlyöminen voi johtaa kuolemaan tai sähköiskuun.

Asennuksen valmistelu

Astianpesukone tulee sijoittaa lähelle olemassa olevaa vesihanaa, poistovesiletkua ja pistorasiaa.

Valitse yksi keittiön kaapiston seinistä paikaksi, johon voi liittää astianpesukoneen letkuja.

Laitteen sijoitus

Sijoita laite haluttuun paikkaan. Laitteen takaseinän tulisi koskettaa sen takana olevaa seinää ja sivuseinien vieressään olevia kaapistoja tai seiniä. Astianpesukone sisältää tulovesi- ja poistovesiletkut, jotka voi sijoittaa sen oikealle tai vasemmalle puolelle asennusta tehtäessä.

Sähköliitântä

VAROITUS

Oman turvallisuutesi vuoksi:
Älä käytä jatkojohtoa tai pistokesovitinta tässä laitteessa.
Älä missään tapauksessa katkaise tai poista virtajohdon maadoitusliitântää.

Sähköliitântää koskevat vaatimukset

Tarkista astianpesukoneen jännite tyyppimerkinnästä, ja liitä laite oikeanlaiseen virtalähteeseen. Käytä vaadittavaa 10 ampeerin sulaketta, aikaviivesulaketta tai suositeltua virrankatkaisinta ja kytke laite omaan virtapiiriinsä.

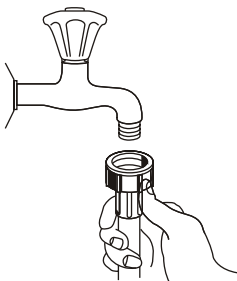
Sähköliitântä

Varmista, että sähköliitântä voidaan tehdä vaatimusten mukaisesti

Varmista, että jännite ja taajuus vastaavat tyyppimerkinnässä mainittuja vaatimuksia. Kytke pistoke vain asianmukaisella tavalla maadoitettuun pistorasiaan. Jos pistorasia, johon laitteen pistoke on tarkoitus kytkeä, ei ole oikeanlainen, vaihda pistorasia. Älä käytä muuntajia tai muita vastaavia laitteita, jotka voivat aiheuttaa ylikuumentumista ja palovammoja.

Vesiliitântä

Kylmävesiliitântä



Liitä kylmävesiletku (19,05 mm) kierrelliitântään ja varmista, että se tiukasti paikallaan. Jos vesiputket ovat uusia tai jos niitä ei ole käytetty pitkään aikaan, anna veden juosta jonkin aikaa varmistaaksesi, että vesi on kirkasta ja puhdasta. Jos tätä varotoimenpidettä ei suoriteta, tulovesiletku saattaa tukkeutua ja vioittaa laitetta.

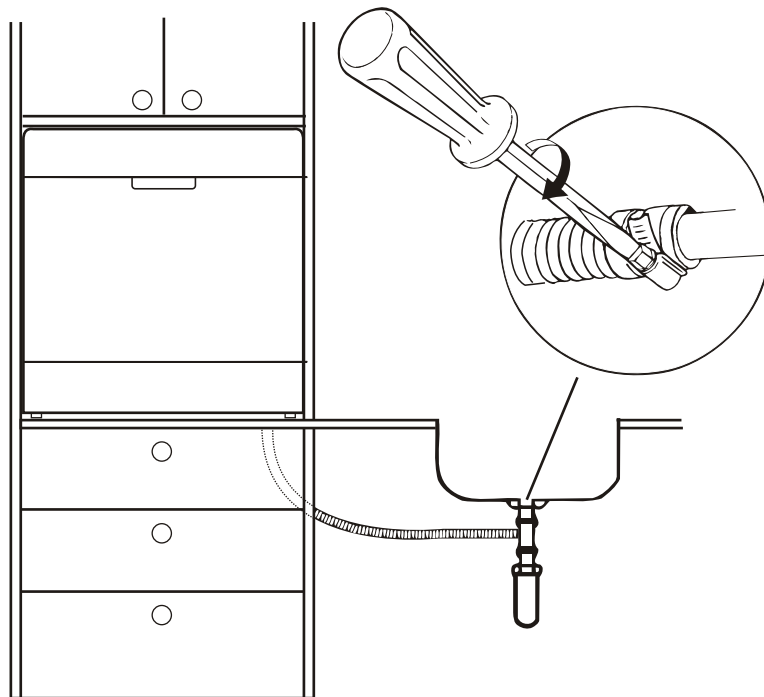
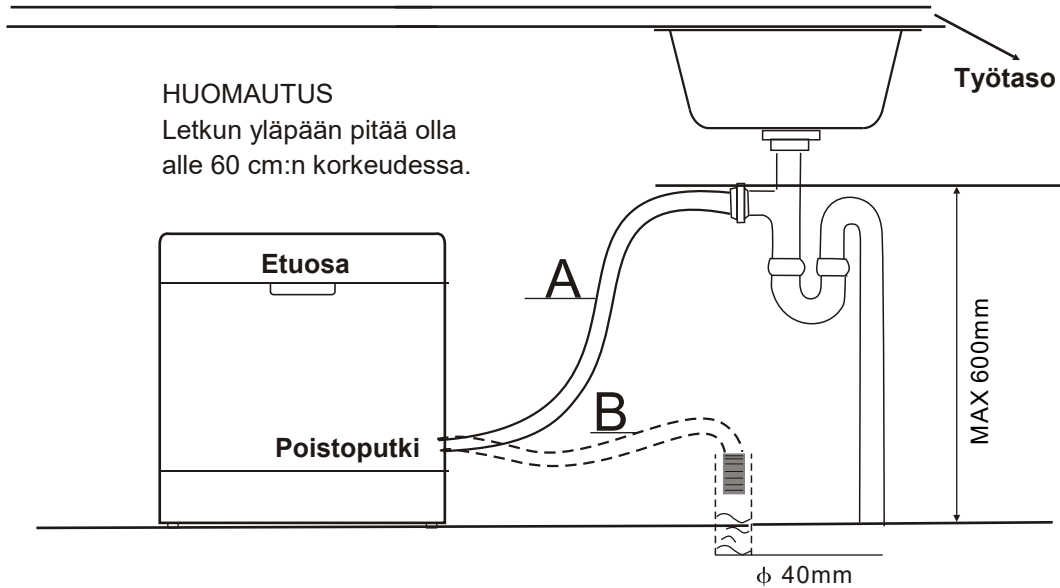
VAROITUS!

Sulje vesiposti käytön jälkeen.

Poistovesiliitäntä

Liitä poistovesiletku poistovesiputkeen, jonka ympäröimä on vähintään 4 cm. Voit myös antaa poistoveden juosta pesualtaaseen. Varmista tällöin, ettei letku mene mutkalle tai litisty. Letkun irti olevan pää on oltava alle 60 cm:n korkeudessa. Se ei saa peittyä veteen, jottei vesi ala virrata takaisin tulosuuntaan.

▲ KIINNITÄ POISTOVESILETKU JOKO ESIMERKISSÄ A TAI B OSOITETULLA TAVALLA



Ylimääräisen veden poistaminen letkuista

Jos keittiön allas on yli metrin korkeudella lattiasta, letkuissa olevaa ylimääräistä vettä ei voida poistaa suoraan altaaseen. Tässä tapauksessa ylimääräinen vesi on laskettava kulhoon tai muuhun sopivaan astiaan, jota pidellään altaan ulko- ja alapuolella.

Vedenpoisto

Liitä vedenpoistoletku. Vedenpoistoletku on liitettävä kunnolla vesivuotojen välttämiseksi. Varmista, ettei vedenpoistoletku ole mutkalla tai litistynyt.

Poistoletkun jatkaminen

Jos sinun pitää jatkaa poistoletkua, varmista, että se on samanlainen. Jatko saa olla enintään 4 metriä pitkä, muutoin astianpesukoneen pesutulos voi kärsiä.

Käytön alussa

Seuraavat asiat tulee tarkistaa ennen astianpesukoneen käyttöönottoa.

- 1** Astianpesukone on vaakatasossa ja kunnolla kiinnitetty.
- 2** Vedensyöttöventtiili on auki.
- 3** Vedensyöttöventtiilin liitännät ovat kunnolla kiinnitettyjä, eivätkä vuoda.
- 4** Johdot on kiinnitetty kunnolla.
- 5** Virta on kytketty.
- 6** Vedensyöttöventtiili ja poistoletkut eivät ole mutkalla.
- 7** Astianpesukoneesta on poistettava kaikki pakkaus- ja paperimateriaalit.



Huomio:


*Säilytä nämä käyttöohjeet asennuksen jälkeen.
Nämä käyttöohjeet sisältävät hyödyllisiä ohjeita käyttäjille.*

9. Vianmääritys

Ennen kuin otat yhteyttä huoltoon

Lue läpi seuraavilla sivuilla olevat taulukot. Näin voit välttyä soitolta huoltoon

 Tekniset ongelmat	Ongelma	Mahdollinen syy	Mitä tehdä
	Astianpesukone ei lähde käyntiin.	Sulake on palanut tai virrankatkaisin on väärässä asennossa.	Vaihda sulake tai laita virran-katkaisin oikeaan asentoon. Poista astianpesukoneen kanssa samassa virtapiirissä olevat laitteet.
		Astianpesukonetta ei ole kytketty.	Varmista, että astianpesukone on kytketty päälle ja että luukku on suljettu kunnolla. Varmista, että virtajohto on kytketty kunnolla.
		Astianpesukoneen luukku ei ole suljettu kunnolla	Sulje astianpesukone ja varmista, että luukku napsahtaa kiinni.
	Vesi ei poistu astianpesukoneesta	Vedenpoistoletku on mutkalla.	Tarkista vedenpoistoletku.
		Siivilä tukossa.	Tarkista karkeasiivilä. (Katso kohta "Siivilän puhdistaminen".)
		Keittiön viemäri on tukossa.	Tarkista keittiön viemäri, ja varmista, että se toimii. Jos keittiön viemäri ei vedä kunnolla, voit tarvita astianpesukoneen huollon sijasta putkiasentajan apua.
Yleiset sisäpintaan liittyvät ongelmat.	Vaahtoa altaassa.	Väärä pesuaine.	Käytä vain oikeita konetiskiaineita vaahton välttämiseksi. Jos astianpesukoneeseen muodostuu vaahtoa, avaa astianpesukone ja anna vaahton haihtua. Lisää vajaa puoli litraa vettä koneen altaaseen. Sulje astianpesukone ja käynnistä mikä tahansa pesuohjelma veden poistamista varten. Toista tarvittaessa.
		Yliiläikkynyt huuhtelukirkaste.	Pyyhi aina yliiläikkynyt huuhtelukirkaste heti pois.
	Altaan sisäpinta on tahriintunut.	Väriainetta sisältävän pesuaineen käyttö.	Varmista, että käytät pesuainetta, joka ei sisällä väriainetta.
	Valkoinen kalvo	Kovan veden mineraalit.	Käytä sisäpinnan puhdistamiseen astianpesuaineeseen kastettua pesusientä. Älä koskaan käytä mitään muita pesuaineita kuin konetiski-aineita, jottei muodostu vaahtoa ja saippuakuplia. Ruokailuvälineissä on ruostetahroja.
	Käytä muovihansikkaita.	Välineet eivät ole ruosteenkestäviä.	
		Erikoissuolan lisäämisen jälkeen ei ole käynnistetty pesuohjelmaa.	Pesuohjelmaan on päässyt suolan jäänteitä. Käynnistä Pikapesuohjelma aina suolan lisäämisen jälkeen. Varmista, ettei koneessa ole tuolloin astioita, äläkä valitse Turbo-ohjelmaa (jos kuuluu laitteeseen).
Suolasäiliön korkki on irti.		Tarkista reuna. Varmista kiinnitys.	
Melu	Hakkaava ääni astianpesukoneen sisällä.	Suihkuvarsit osuu korissa olevaan astiaan.	Keskeytä ohjelma ja järjestele suihkuvarren tiellä olevat astiat uudelleen.
	Koliseva ääni astianpesukoneen sisällä.	Jokin astianpesukoneessa oleva astia ei ole kunnolla paikallaan.	Keskeytä ohjelma ja järjestele astiat uudelleen.
	Hakkaava ääni putkistossa.	Tämä voi johtua astianpesukoneen asennuksesta paikan päällä tai putkiston liitoksista.	Tällä ei ole vaikutusta astianpesukoneen toimintaan. Jos asia kuitenkin epäilyttää, ota yhteyttä ammattitaitoiseen putkiasentajaan.

	Ongelma	Mahdollinen syy	Mitä tehdä
 Epättydyttävä pesutulos.	Astiat eivät ole puhtaita.	Astianpesukonetta ei ole täytetty oikealla tavalla.	Katso huomioitavat seikat kohdasta "Korien täyttö".
		Ohjelma ei ollut tarpeeksi tehokas.	Valitse tehokkaampi ohjelma. Katso "Pesuohjelmataulukko".
		Pesuaineen annostelu ei ole riittävää.	Käytä enemmän pesuainetta tai vaihda käyttämäsi pesuaine.
		Astiat estävät suihkuvarsien pyörimisen.	Järjestele astiat uudelleen siten, että suihkuvarret pääsevät pyörimään vapaasti.
		Koneen alaosassa oleva siiviläjärjestelmä on likainen tai väärin asennettu.	Puhdista ja/tai asenna siiviläjärjestelmä oikealla tavalla. Suihkuvarsien puhdistaminen. Katso kohta "Suihkuvarsien puhdistaminen".
	Tämä voi tukkia suihkuvarret.	Lasitavaran sameus.	Pehmeän veden ja liiallisen pesuainemäärän yhdistelmä. Käytä vähemmän pesuainetta, jos vesi on pehmeää, ja valitse lasitavaran pesuun lyhin pesuohjelma.
Epättydyttävä kuivaustulos	Mustat tai harmaat jäljet astioissa.	Alumiiniset ruokailuvälineet ovat hanganneet astioita vasten.	Käytä miedosti hankaavaa pesuainetta, joka poistaa jäljet.
	Pesuainejäämät pesuainelokerossa.	Astiat estävät lokeron kunnollisen avautumisen.	Täytä astianpesukone oikealla tavalla.
	Astiat eivät kuiva.	Vääränlainen täyttö.	Täytä astianpesukone ohjeissa neuvotulla tavalla.
		Liian vähän huuhtelukirkastetta.	Lisää huuhtelukirkasteen annostelua/Täytä huuhtelukirkastesäiliö.
Astiat poistetaan koneesta liian aikaisin.		Älä tyhjennä astianpesukonetta heti pesuohjelman päätyttyä. Avaa luukku hieman, jotta vesihöyry pääsee karkaamaan ulos. Aloita astioiden purkaminen vasta, kun ne tuntuvat enää hieman lämpöisiltä. Aloita tyhjentäminen alakorista. Näin vältät sen, että yläkorissa olevista astioista putoaa vesipisaroita alakorissa olevien astioiden päälle.	
Väärä ohjelmavalinta.		Pesuveden lämpötila on alhaisempi lyhemmissä ohjelmissa. Tämä laskee myös pesutuloksen tasoa. Valitse ohjelma, jossa on pidempi pesuaika.	
	Ruokailuvälineiden pinnoite ei sovellu konepesuun.	Veden poisto tällaisista esineistä on vaikeampaa. Tällaiset ruokailuvälineet ja astiat eivät sovellu konepesuun.	

Virhekoodit

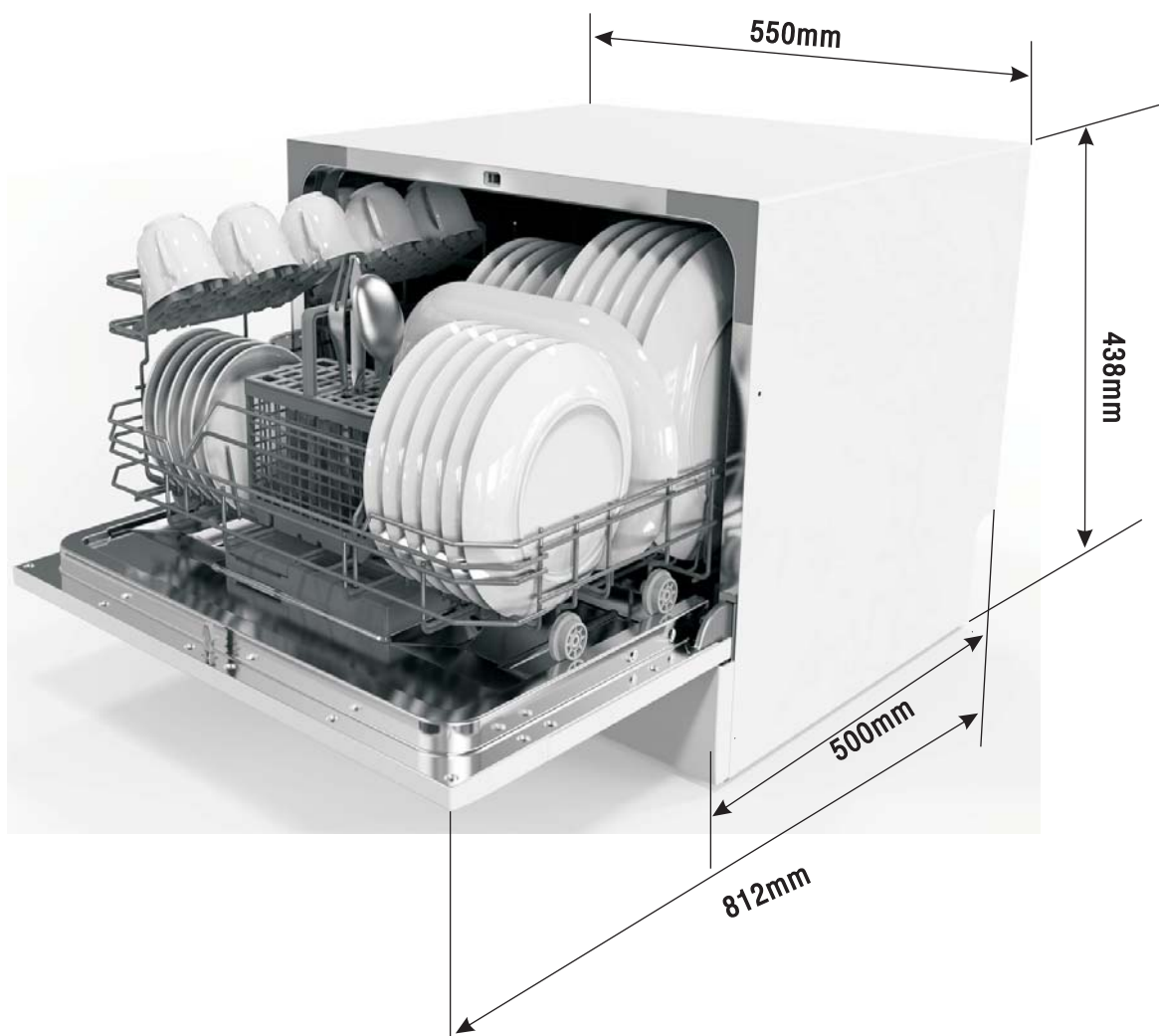
Laitteeseen on ohjelmoitu virhekoodit seuraavia toimintahäiriöitä varten:

Koodit	Merkitys	Mahdollinen syy
<i>Pika-valo välkkyä heikosti</i>	Pitkä käynnistymisaika.	Hanaa ei ole avattu, veden otto on rajoittunut tai veden paine on liian alhainen.
<i>Lasi-valo välkkyä heikosti</i>	Ylivuoto.	Astianpesukoneen jokin osa vuotaa.
<i>ECO-, Lasit- ja Pika-merkkivalot välkkyvät heikosti</i>	Yhteysvirhe pääpiirilevyn ja näytön piirilevyn välillä.	Avoin piiri tai katkennut yhteysjohto.

VAROITUS

Ylivuodon tapauksessa sulje ensin päävesihana, ja soita tämän jälkeen huoltoon. Jos koneen alaosassa on vettä ylitäytön tai pienen vuodon takia, vesi tulee poistaa ennen koneen uudelleen käynnistystä.

Tekniset tiedot



Korkeus:	438 mm
Leveys:	550 mm
Syvyys:	500 mm
Liitântäteho:	katso tyyppimerkintä
Vedenpaine:	0,04–1,0 MPa
Jännite:	katso tyyppimerkintä
Vetoisuus:	6 hengen astiasto

Tuotetietolomake (EN60436)

Toimittajan nimi tai tavaramerkki: CANDY

Toimittajan osoite ^(b):

Mallin tunnistetiedot CDCP 6. CDCP 6S

Tuotteen yleiset parametrit:

Parametri	Arvo	Parametri	Arvo	
Nimelliskapasiteetti ^(a) (ps)	6	Mitat (cm)	Korkeus	43,8
			Leveys	55,0
			Syvyys	50,0
EEl ^(a)	61,9	Energiatehokkuusluokka ^(a)	F ^(c)	
Pesutehon indeksi ^(a)	1,13	Kuivaustehon indeksi ^(a)	1,07	
Energiankulutus kWh [per ohjelma] Eco-ohjelmalla ja kylmällä täyttövedellä. Todellinen energiankulutus riippuu laitteen käytöstä.	0,613	Vedenkulutus litroissa [per ohjelma] Eco-ohjelmassa. Todellinen vedenkulutus riippuu laitteen käytöstä ja veden kovuudesta.	6,5	
Ohjelman kesto ^(a) (h:min)	3:50	Tyyppi	Vapaasti seisova	
Akustiset melupäästöt ^(a) (dB(A) re 1 pW)	49	Akustinen melupäästöluokka ^(a)	C ^(c)	
Off-tilassa (W)	0,49	Valmiustilassa (W)	Ei saat.	
Viivekäynnistys (W) (jos sovellettavissa)	1,00	Verkkovalmius (W) (jos sovellettavissa)	Ei saat.	

Toimittajan tarjoaman takuun vähimmäiskesto ^(b):

Lisätiedot:

Internetlinkki toimittajan verkkosivustolle, josta löytyy komission asetuksen (EU) 2019/2022 ⁽¹⁾ ^(b) liitteessä II olevan kohdan 6 tiedot:

(a) Eco-ohjelmalle.

(b) näiden kohtien muutokset eivät ole merkityksellisiä asetuksen (EU) 2017/1369 artiklan 4 kohdan 4 soveltamiseksi.

(c) jos tuotetietokanta luo automaattisesti tämän solun sisällön, toimittaja ei lisää näitä tietoja.

⁽¹⁾ Komission asetus (EU) 2019/2022, annettu 1. lokakuuta 2019, kotitalouksien astianpesukoneiden ekologista suunnittelua koskevista vaatimuksista Euroopan parlamentin direktiivin 2009/125/EY ja neuvoston korjaavan komission asetuksen (EY) nro 1275/2008 sekä komission kumoavan asetuksen (EY) nro 1016/2010 mukaisesti (katso tämän virallisen lehden sivu 267).