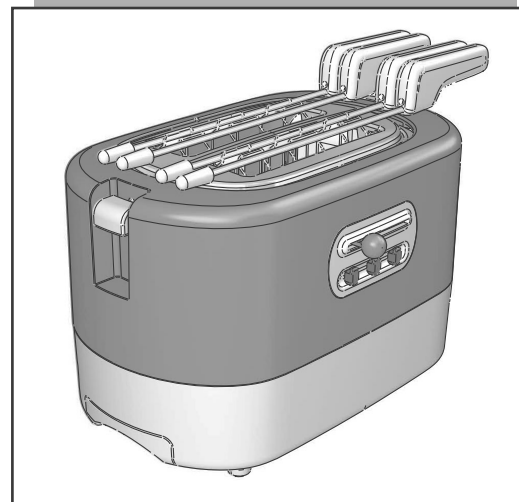


CE
EAC



Tostapane
Toaster
Grille-pain
Toaster
Tostadora
Torradeira
Toaster
φρυγανιέρα
тостер
محمصة خبز كهربائيه
Tostery

Ariete

Ariete

De' Longhi Appliances Srl
Divisione Commerciale Ariete
Via San Quirico, 300
50013 Campi Bisenzio (FI)
E-Mail: info@ariete.net
Internet: www.ariete.net

Numero Verde
800-809065

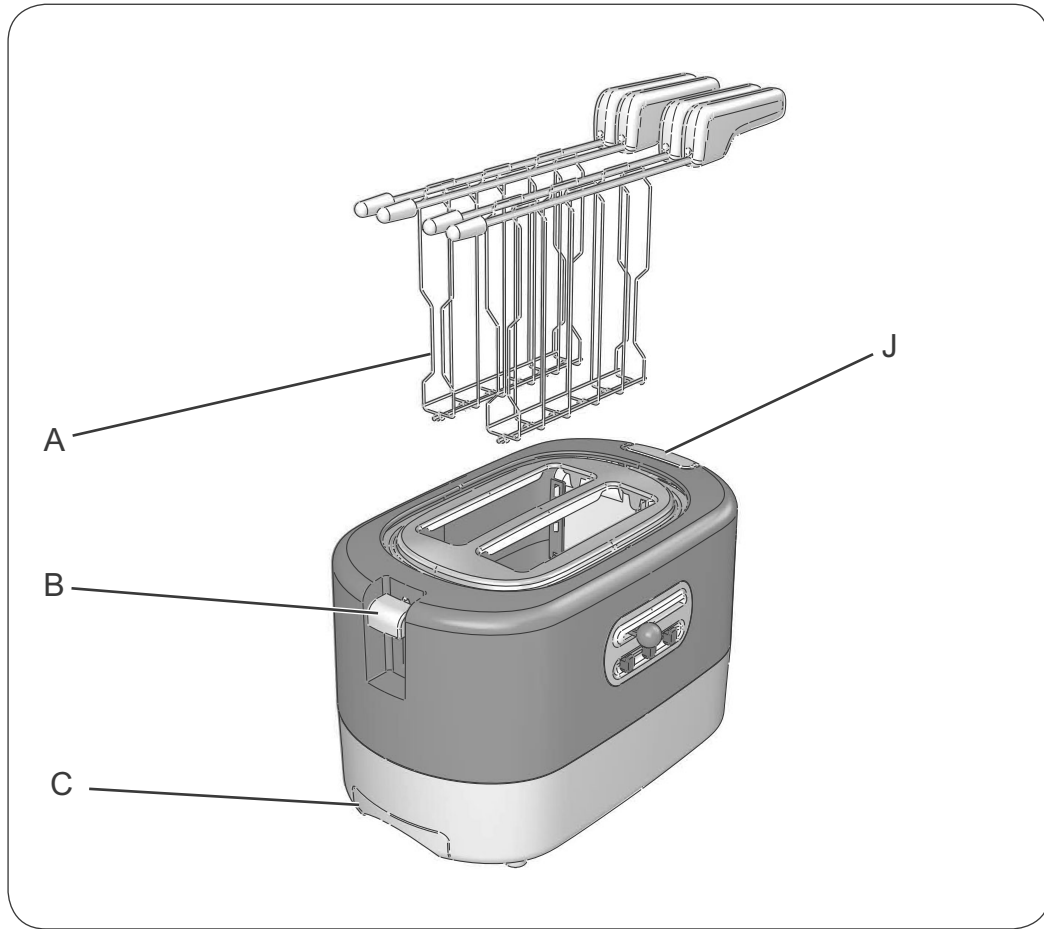


Fig. 1

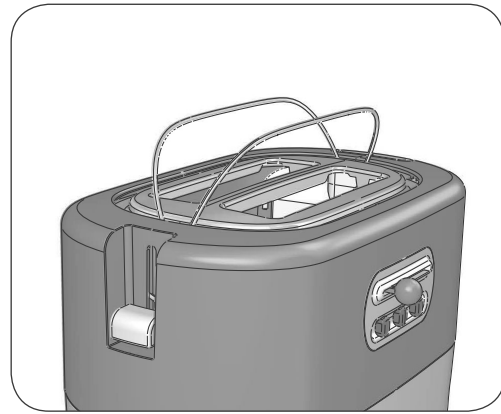


Fig. 4

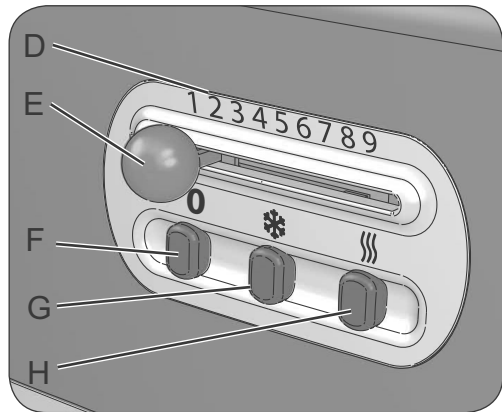


Fig. 2

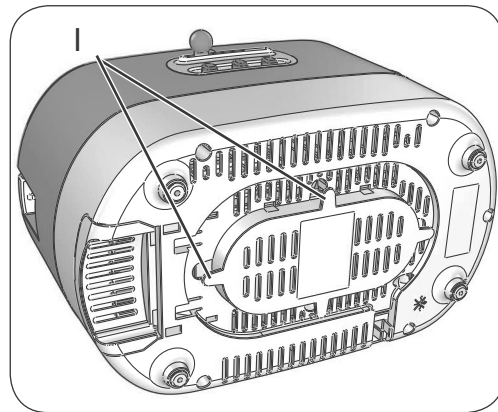


Fig. 3

A PROPOSITO DI QUESTO MANUALE

Anche se gli apparecchi sono stati realizzati in conformità con le specifiche Normative europee vigenti e sono pertanto protetti in tutte le parti potenzialmente pericolose, leggete con attenzione queste avvertenze e usate l'apparecchio solo per l'uso cui è stato destinato per evitare infortuni e danni. Tenete a portata di mano questo libretto per future consultazioni. Qualora vogliate cedere questo apparecchio ad altre persone ricordatevi di includere anche queste istruzioni.

USO PREVISTO

L'apparecchio deve essere usato per scongelare, riscaldare e tostare fette di pane e altri alimenti secchi di consistenza simile. Ogni altro utilizzo dell'apparecchio non è previsto dal Costruttore che si esime da qualsiasi responsabilità per danni di ogni natura, generati da un impiego improprio dell'apparecchio stessa. L'uso improprio determina inoltre l'annullamento di ogni forma di garanzia.

AVVERTENZE DI SICUREZZA

LEGGERE ATTENTAMENTE LE ISTRUZIONI PRIMA DELL'USO.

- Questo apparecchio è stato concepito solo per un uso privato ed è quindi da considerarsi inadeguato l'uso per scopi commerciali o industriali.
- Non usare l'apparecchio se il cavo elettrico o la spina risultano danneggiati, o se l'apparecchio stesso risulta difettoso. Tutte le riparazioni, compresa la sostituzione del cavo di alimentazione, devono essere eseguite solamente dal Centro Assistenza o da tecnici autorizzati, in modo da prevenire ogni rischio.

Pericolo per i bambini

- Il presente apparecchio può essere usato da bambini di età superiore a 8 anni e da persone con limitate capacità fisiche, sensoriali o mentali o scarsa esperienza o conoscenza soltanto sotto sorveglianza o dopo essere stati istruiti sull'uso sicuro dell'apparecchio e sui possibili pericoli.
- Le operazioni di pulizia e di manutenzione da parte dell'utilizzatore non devono essere effettuate dai bambini a meno che non abbiano un'età superiore a 8 anni e operino sotto sorveglianza.
- I bambini non devono giocare con l'apparecchio.
- Tenere sempre l'apparecchio e il cavo di alimentazione fuori dalla portata di bambini con età inferiore a 8 anni.
- Gli elementi dell'imballaggio non devono essere lasciati alla portata dei bambini in quanto potenziali fonti di pericolo.

Pericolo dovuto a elettricità


- Eventuali modifiche a questo prodotto, non espressamente autorizzate dal produttore, possono comportare il decadimento della sicurezza e della garanzia del suo utilizzo da parte dell'utente.
- Prima di collegare l'apparecchio alla rete di alimentazione controllare che la tensione indicata sulla targhetta corrisponda a quella della rete locale.
- Collegare sempre l'apparecchio ad una presa con messa a terra.



- Anche quando l'apparecchio non è in funzione, staccare la spina dalla presa di corrente elettrica prima di inserire o togliere le singole parti o prima di eseguire la pulizia.
- Assicurarci di avere sempre le mani ben asciutte prima di utilizzare o di regolare gli interruttori posti sull'apparecchio o prima di toccare la spina e i collegamenti di alimentazione.
- Non scollegare la spina dalla presa di corrente tirandola per il cavo.
- Non lasciare il cavo di alimentazione in contrasto con spigoli vivi o con parti taglienti.

⚠ Pericolo di danni materiali

- Non immergere mai il corpo del prodotto, la spina ed il cavo elettrico in acqua o altri liquidi, usare un panno umido per la loro pulizia.
- Non mettere l'apparecchio sopra o vicino a fonti di calore.
- Il pane può bruciare, i tostapane non devono quindi essere utilizzati sotto o accanto a materiali combustibili, come tende.
- Non inserite più di due fette per ogni fenditura.
- Non inserire le mani o qualunque tipo di materiale metallico (ad esempio coltelli o carta stagnola), all'interno del tostapane.
- Allorché si decida di smaltire come rifiuto questo apparecchio, si raccomanda di renderlo inoperante tagliandone il cavo di alimentazione. Si raccomanda inoltre di rendere innocue quelle parti dell'apparecchio suscettibili di costituire un pericolo, specialmente per i bambini che potrebbero servirsi dell'apparecchio per i propri giochi.

 Per il corretto smaltimento del prodotto ai sensi della Direttiva Europea 2012/19/EU si prega leggere l'apposito foglietto allegato al prodotto.

CONSERVARE SEMPRE QUESTE ISTRUZIONI

DESCRIZIONE DELL'APPARECCHIO

- A Pinze
- B Leva per scaldare brioche
- C Cassetto raccoglibriciole
- D Indicatore del livello di tostatura
- E Manopola per la regolazione del livello di tostatura
- F Pulsante funzione scongelamento con spia
- G Pulsante di stop
- H Pulsante funzione riscaldamento con spia
- I Avvolgicavo
- J Leva di accensione

AVVERTENZE DI FUNZIONAMENTO

Non utilizzare fette di pane troppo sottili o rotte.

Non inserire alimenti troppo voluminosi.



Attenzione

Non inserite alimenti che possono gocciolare durante la cottura. Oltre a rendere impegnative le operazioni di pulizia, possono essere causa di incendi. Pulire il cassetto raccoglibriciole da eventuali residui di cibo o briciole prima di ogni utilizzo.



Pericolo - Rischio di shock elettrico

Non inserire forchette o altri utensili all'interno dell'apparecchio. Questa operazione può danneggiare le resistenze dell'apparecchio e creare pericolo di shock elettrico.

PRIMO USO

Al primo uso si consiglia di tenere acceso l'apparecchio per qualche minuto per eliminare l'odore di "nuovo". Quando usate l'apparecchio per la prima volta può accadere che emani un po' di fumo.

COME PREPARARE I TOAST

Per preparare i toast non occorre premere alcun tasto: scegliere il grado di tostatura ed abbassare la leva di accensione.

- 1) Inserire le fette di pane all'interno delle pinze apribili (A). Verificare che il pane non tocchi la parte finale delle pinze.
- 2) Inserire le pinze all'interno delle fenditure dell'apparecchio.
- 3) Spostare la manopola (E) per impostare il livello di tostatura desiderato.
- 4) Abbassare la leva di accensione (J) finché si blocca.

Dopo qualche minuto la tostatura è completata e la leva di accensione si alzerà automaticamente in base al livello di doratura selezionato.

Se il toast non è sufficientemente dorato, selezionare un grado di tostatura maggiore. Se il toast è troppo scuro, selezionare un grado di tostatura minore.

Premere il pulsante di stop (G) per bloccare in qualsiasi momento la tostatura.



Attenzione - Rischio di ustioni

Rischio di bruciature. Durante il funzionamento le fenditure dell'apparecchio diventano molto calde. Non toccare.

Sc Collegare il cavo di alimentazione della presa di corrente. Rimuovere eventuali residui dal cassetto raccoglibriciole (C).

Dopo l'uso, si consiglia di usare l'avvolgicavo (I) per avvolgere il cavo intorno alla base dell'apparecchio.

FUNZIONE SCONGELAMENTO

Potete usare l'apparecchio per scongelare e dorare fette di pane congelate.

- 1) Inserire le fette di pane congelate all'interno delle pinze. Verificare che il pane non tocchi la parte finale delle pinze.
- 2) Spostare la manopola (E) per impostare il livello di tostatura desiderato.
- 3) Abbassare la leva di accensione (B) finché si blocca.
- 4) Premere il pulsante (F) per attivare la funzione di scongelamento. Il pulsante rimane illuminato per tutta la durata dello scongelamento. Il tempo di tostatura verrà aumentato automaticamente. Se si usano fette di pane più spesse, ridurre il grado di tostatura e lasciare il toast all'interno delle fenditure per 1-2 minuti al termine della tostatura.

FUNZIONE RISCALDAMENTO

Potete usare l'apparecchio per riscaldare le fette di pane già tostate.

- 1) Inserire le fette di pane all'interno delle pinze (A). Verificare che il pane non tocchi la parte finale delle pinze.
 - 2) Inserire le pinze all'interno delle fenditure dell'apparecchio.
 - 3) Abbassare la leva di accensione (J) finché si blocca.
- Il tempo di riscaldamento è fisso e non può essere modificato.

Pulsante di stop

Per interrompere il procedimento di tostatura, premere il pulsante di stop (G) in qualsiasi momento.

Funzione scalda brioche

La griglia scalda brioche deve essere usata per riscaldare alimenti come brioche, panini o focacce.



Attenzione

Non riscaldare brioche, panini o focacce sulla griglia scalda brioche mentre tostate le fette di pane.

Non utilizzate la griglia scalda brioche per scongelare prodotti surgelati.



Attenzione - Rischio di ustioni

Rischio di bruciature. Al termine della operazione di riscaldamento, i fili metallici della griglia scalda brioche sono molto caldi. Non toccare.

- 1) Rimuovere le pinze dalle fenditure dell'apparecchio.
- 2) Abbassare la leva per scalda brioche (B) fino a sentire uno scatto. I fili metallici della griglia scalda brioche ruotano e si bloccano sopra le fenditure (Fig. 4).
- 3) Posizionare una o due brioche sulla parte centrale della griglia scalda brioche. Non mettere più di due pezzi alla volta.
- 4) Abbassare la leva di accensione (J) e premere il pulsante funzione riscaldamento (H).
- 5) Dopo che il ciclo di riscaldamento sarà completato, la leva di accensione si alzerà automaticamente. Il tempo di riscaldamento è fisso e non può essere modificato.

Per interrompere manualmente il riscaldamento premere il pulsante di stop (G) in qualsiasi momento.

Se il cibo non è sufficientemente caldo, selezionare nuovamente il pulsante funzione riscaldamento (H).

Dopo l'uso, scollegare il cavo di alimentazione dalla presa di corrente.

Cassetto raccoglibriciole

Il cassetto raccoglibriciole (C) deve essere svuotato regolarmente in quanto l'accumulo di briciole può costituire un potenziale pericolo di incendio. Dopo la tostatura, lasciare raffreddare il tostapane. Estrarre il cassetto raccoglibriciole e svuotarlo.

PULIZIA E MANUTENZIONE

Una manutenzione ed una pulizia regolari preservano e mantengono efficiente l'apparecchio per un periodo maggiore.



Pericolo - Rischio di shock elettrico

Tutte le operazioni di pulizia sotto indicate devono essere effettuate con l'apparecchio spento e con la spina elettrica scollegata dalla presa di corrente.



Attenzione - Rischio di ustioni

Ogni intervento di pulizia e manutenzione va eseguito quando l'apparecchio si è completamente raffreddato.



Attenzione - Rischio di danni materiali

Non immergere la base in acqua. Non usare detergenti aggressivi o solventi che possono danneggiare la plastica.

Non utilizzare mai utensili metallici ed appuntiti per ripulire la parte interna dell'apparecchio.

Dopo ogni uso dell'apparecchio, svuotare e pulire il cassetto raccoglibriciole (C).

Pulire l'apparecchio usando un panno umido non abrasivo leggermente inumidito di acqua e poche gocce di detergente non aggressivo.

Le pinze sono facilmente lavabili grazie alla loro apertura. Non usare detergenti aggressivi.

Asciugare a mano l'apparecchio.

ABOUT THIS MANUAL

This appliance is made in conformity with appropriate European Regulations in force, to protect the user wherever possible from potential hazards. Even if you are familiar with this type of appliance, carefully read this manual before use. Only use this appliance for the purpose it is designed for in order to prevent accidents and damage. Keep this manual close by for future consultation. If you should decide to give this appliance to other people, remember to also include these instructions.

INTENDED USE

The appliance must be used to defrost, heat and toast slices of bread and other dry foods of similar consistency. Any other use of the appliance is not intended by the Manufacturer who does not accept any responsibility for damages of any kind caused by improper use of the appliance itself. Improper use also results in any form of warranty being forfeited.

IMPORTANT SAFEGUARDS

READ THESE INSTRUCTIONS CAREFULLY.

- This appliance is designed only and solely for private use, and is therefore to be considered unsuitable for industrial or professional purposes.
- Do not use the appliance if the power cord or the plug are damaged, or if the appliance is faulty. All repairs, including the power cord replacement, must be carried out only by the Service Center or by authorized technicians, in order to avoid any risk.

Danger for children

- This appliance can be used by children aged from 8 years and above and persons with reduced physical, sensory or mental capabilities or lack of experience and knowledge if they have been given supervision or instruction concerning use of the appliance in a safe way and understand the hazards involved.
- Cleaning and maintenance by the user must not be carried out by children unless they are older than 8 years and are monitored during the operation.
- Children shall not play with the appliance or its components.
- Always keep the appliance and the power cord out of the reach of children under the age of 8 years.
- Do not leave the packaging near children because it is potentially dangerous.


Danger due to electricity

- Any modifications made on this product that are not explicitly authorised by the manufacturer may lead to the forfeiture of its safety and guarantee of its use by the user.
- Before plugging the appliance into the mains socket, ensure that the voltage shown on the rating plate matches the local voltage supply.
- Always connect the appliance to an earthed socket.
- Even when the appliance is not in use, unplug it from the electrical outlet before inserting or removing individual parts or before cleaning it.

- Make sure that your hands are dry before using or adjusting the switches on the appliance, or before touching the plug and power connections.
- Do not pull the power cord to unplug the appliance.
- Do not leave the power cord against sharp edges or sharp parts.

 **Danger of material damage**

- Do not immerse the appliance, the plug or the power cord in water or other liquids. Clean them with a damp cloth.
- Do not place the appliance on or near heat sources.
- The bread can burn, so the toaster must not be used under or near combustible materials such as curtains.
- Do not insert more than two slices for each slit.
- Do not put your hands or any type of metal (such as knives or aluminium foil) inside the toaster.
- In the event that this appliance is to be disposed of, it is suggested that the power cord is cut off. It is also recommended that all potentially dangerous components including the power cord are rendered harmless to prevent personal injury. Do not let children play with the appliance or its components.

 For proper disposal of the product in accordance with the European Directive 2012/19/EU please read the dedicated leaflet attached to the product.

SAVE THESE INSTRUCTIONS FOR FUTURE REFERENCE

DESCRIPTION OF THE APPLIANCE

- A Clamps
- B Croissant warmer lever
- C Crumb tray
- D Toasting level indicator
- E Knob for adjusting the toasting level
- F Defrost function button with indicator
- G Stop button
- H Warming function button with indicator
- I Cord storage device
- J ON lever

OPERATING INSTRUCTIONS

Do not use slices of bread too thin or broken.

Do not put too bulky foods.



Attention

Do not include foods that may drip during cooking. In addition to making difficult the cleaning operations, they can cause fires. Clean the crumb tray from any food residue or crumbs before each use.



Danger - Risk of electric shock

Do not put forks or other utensils inside the appliance. This operation can damage the heating elements of the appliance and create a danger of electric shock.

FIRST USE

At the first use it is recommended to keep the appliance on for a few minutes to eliminate the smell of "new". The appliance may give out a little smoke when used for the first time.

HOW TO MAKE TOAST

Do not press any button to make toast: Select toasting level and pull down the ON lever.

- 1) Place bread slices into the clamps (A). Make sure bread is not touching the clamps bottom.
- 2) Place clamps into the device openings.
- 3) Move the knob (E) to select the desired toasting level.
- 4) Pull down the lever (J) until it locks into position.

After a few minutes, according to the selected browning level, toasting is ready and the lever automatically moves upwards.

If the toast is not brown enough, select a higher toasting level. If the toast is overdone, select a lower toasting level.

Press the stop button (G) to stop toasting any time.



Caution - Risk of burns

Risk of burnings. Open parts might become very hot while the device is working. Do not touch.

Disconnect the power supply cable from the power point. Remove any residues from the crumb tray (C).

After use, we recommend using the cord storage (I) to wrap the cord around the appliance base.

DEFROST FUNCTION

You can use the appliance to defrost and toast frozen bread slices.

- 1) Place frozen bread slices into the clamps. Make sure bread is not touching the clamps bottom.
- 2) Move the knob (E) to select the desired toasting level.
- 3) Pull down the lever (B) until it locks into position.
- 4) Press the button (F) to activate the defrosting function. The button remains lit throughout the defrosting time. Toasting time is then automatically increased.

For thicker slices, reduce toasting level and keep the toast inside the device for 1-2 minutes more at the end of the toasting process.

WARMING FUNCTION

You can use the appliance to warm up bread slices being already toasted.

- 1) Place bread slices into the clamps (A). Make sure bread is not touching the clamps bottom.
- 2) Place clamps into the device openings.
- 3) Pull down the lever (J) until it locks into position.

The warming time is fixed and can not be modified.

Stop button

To stop the warming process, push the stop button (G) any time.

Croissant warmer function

The croissant warmer grill shall be used to warm up croissants, sandwiches or focaccia breads.



Attention

Do not warm up croissants, sandwiches or focaccia breads on the grill while toasting bread slices.

Do not use the croissant warmer grill to defrost frozen foods.



Caution - Risk of burns

Risk of burnings. After warming up, the metallic strings of the grill become very hot. Do not touch.

- 1) Remove clamps from the device openings.
- 2) Pull down the lever of the croissant warmer (B) until it clicks into position. The metallic strings of the grill turn and lock in place over the openings (Fig. 4).
- 3) Place one or two croissants at the center of the croissant warmer grill. Do not warm up more than two items at a time.
- 4) Pull down the lever (J) and press the warming function (H) button.
- 5) When warming is completed, the lever automatically moves upwards. The warming time is fixed and can not be modified.

To manually stop the warming process, push the stop button (G) any time.

If food is not warm enough, select the warming function (H) button again.

Disconnect the power supply cable from the outlet after use.

Crumb tray

The crumb tray (C) shall be emptied frequently as an excessive amount of crumbs might cause a fire hazard. After toasting, allow the toaster to cool down. Remove the crumb tray and empty it.

CLEANING AND MAINTENANCE

Regular maintenance and cleaning preserve and maintain the appliance efficient for a longer period.



Danger - Risk of electric shock

All cleaning operations described below must be made with power off and the electrical plug disconnect from the power outlet.



Caution - Risk of burns

Each cleaning and maintenance operation should be performed when the unit is completely

cooled.



Caution - Risk of material damage

Don't immerse the base in water. Don't use aggressive products or solvents that may damage the plastic.

Never use sharp metal tools to clean inside the appliance.

After each use of the appliance, empty and clean the crumb tray (C).

Wash the appliance using a slightly wet, non-abrasive cloth, water and few drops of a non-aggressive product.

The opening of the clamps makes them easy to clean. Do not use aggressive cleansers.

Dry the appliance by hand.

À PROPOS DU MODE D'EMPLOI

Même si les appareils ont été réalisés en conformité avec les Normes européennes spécifiques en vigueur, et que toutes les pièces potentiellement dangereuses sont protégées, lisez avec attention ces avertissements et n'utilisez l'appareil que pour ce que il a été conçu, afin d'éviter les blessures et les dommages. Garder ce livret à portée de main pour les futures consultations. Si vous désirez ensuite céder cet appareil à d'autres personnes, rappelez-vous d'inclure ces instructions.

UTILISATION PRÉVUE

L'appareil doit être utilisé pour décongeler, réchauffer et griller les tranches de pain ou d'autres aliments secs ayant la même consistance. Le fabricant ne prévoit aucune autre utilisation de l'appareil et il ne pourra être tenu pour responsable en cas de dommage d'une quelconque nature, provoqué par un emploi inapproprié de l'appareil. Un usage inapproprié déterminerait également l'annulation de toute forme de garantie.

CONSEILS DE SÉCURITÉ

LISEZ ATTENTIVEMENT CES INSTRUCTIONS.

- L'appareil est destiné seulement à un usage domestique et ne doit en aucun cas servir à des fins commerciales ou industrielles.
- N'utilisez pas l'appareil si le cordon électrique ou la prise sont endommagés, ou si l'appareil est défectueux. Afin d'éviter tous les risques possibles, l'ensemble des réparations, y compris le remplacement du cordon d'alimentation, doivent exclusivement être effectuées par l'Assistance du Service Après-Vente.



Danger pour les enfants

- Cet appareil ne peut être utilisé par les enfants de plus de 8 ans et par les personnes ayant des capacités physiques, sensorielles ou mentales réduites, ou bien qui manquent d'expérience et de connaissances, à condition d'avoir reçu et compris les instructions sur l'usage sûr et les dangers découlant de l'usage de l'appareil.
- Le nettoyage et l'entretien effectués par l'utilisateur ne doivent pas être délégués aux enfants, à moins qu'ils aient plus de 8 ans et soient surveillés par un adulte.
- Les enfants ne doivent pas jouer avec l'appareil.
- Toujours conserver l'appareil et le cordon d'alimentation hors de la portée des enfants de moins de 8 ans.
- Les éléments de l'emballage ne doivent pas être laissés à la portée des enfants car ils représentent une source de danger.



Danger électrique

- Les éventuelles modifications apportées à ce produit, qui n'auraient pas été permises par le fabricant, peuvent altérer la sécurité et annuler la garantie de l'appareil lors de son utilisation.

- Avant de brancher l'appareil, assurez-vous que la tension indiquée sur la plaque correspond effectivement à celle du réseau.
- Branchez toujours l'appareil à une prise pourvue de mise à terre.
- Même si l'appareil n'est pas en marche, débrancher la fiche de la prise de courant électrique avant de procéder à un quelconque entretien ou nettoyage.
- S'assurer d'avoir les mains bien sèches avant d'utiliser ou de régler les interrupteurs situés sur l'appareil ou avant de toucher la prise et les branchements.
- Ne pas débrancher la fiche de la prise de courant en tirant sur le cordon.
- Ne pas laisser le cordon d'alimentation contre les angles vifs ou les parties coupantes.

Danger de dommages matériels

- Ne trempez jamais l'appareil, la prise et le cordon électrique dans l'eau ni tout autre liquide, utilisez un chiffon humide pour le nettoyage.
- Ne pas disposer l'appareil sur des sources de chaleur ou à proximité.
- Le pain peut brûler; les grille-pains ne doivent donc pas être utilisés à proximité ou en-dessous de matériaux inflammables comme les rideaux.
- Ne pas introduire plus de deux tranches dans chaque fente.
- Ne pas introduire les mains ou d'autres pièces métalliques (par exemple des couteaux ou du papier aluminium) dans le grille-pain.
- Lorsqu'on décidera de jeter cet appareil, il est recommandé de le mettre hors d'usage en coupant le câble d'alimentation. Il est également recommandé de protéger les parties susceptibles de constituer un danger spécialement pour les enfants qui pourraient se servir de l'appareil pour jouer.



Pour éliminer correctement le produit, aux sens de la Directive Européenne 2012/19/EU, lire la notice jointe au produit.

CONSERVER CES INSTRUCTIONS

DESCRIPTION DE L'APPAREIL

- A Pincés
- B Levier du réchauffeur pour croissants
- C Tiroir ramasse-miettes
- D Indicateur du degré de dorage
- E Bouton rotatif de réglage du niveau de dorage
- F Bouton pour la fonction décongélation avec voyant
- G Bouton stop
- H Bouton pour la fonction chauffage avec voyant
- I Dispositif d'enroulement du cordon
- J Levier de mise en marche

CONSEILS D'UTILISATION

Ne pas utiliser de tranches de pain trop fines ou cassées.

Ne pas introduire d'aliments trop volumineux.



Attention

Ne pas introduire d'aliments pouvant couler pendant la cuisson. Outre la difficulté de nettoyer l'appareil par la suite, ils peuvent être une cause d'incendie. Avant chaque utilisation, nettoyer le tiroir ramasse-miettes en éliminant les éventuels résidus de nourriture et les miettes.



Danger - Risque d'électrocution

Ne pas introduire de fourchettes ou autres ustensiles dans l'appareil. Ce geste pourrait endommager les résistances de l'appareil et provoquer un danger d'électrocution.

PREMIER UTILISATION

Lors de la première utilisation, il est conseillé de garder l'appareil allumé pendant quelques minutes afin de chasser l'odeur de "neuf". La première fois que vous utilisez l'appareil à repasser, il peut arriver qu'un peu de fumée se dégage.

COMMENT PRÉPARER UN TOAST

N'appuyer sur aucun bouton pour préparer un toast: Sélectionner le niveau de dorage et baisser le levier de mise en marche.

- 1) Introduire les tranches de pain dans les pinces (A). S'assurer que le pain ne soit pas en contact avec la partie finale des pinces.
- 2) Introduire les pinces dans les ouvertures de l'appareil.
- 3) Déplacer le bouton rotatif (E) pour régler le niveau de dorage.
- 4) Baisser le levier de mise en marche (J) jusqu'à la position de blocage.

Après quelques minutes, selon le niveau de dorage sélectionné, le dorage est terminé et le levier se déplace automatiquement vers le haut.

Si le toast n'est pas suffisamment doré, sélectionner un niveau de dorage plus élevé. Si le toast est trop doré, sélectionner un niveau de dorage plus bas.

Appuyer sur le bouton d'arrêt (G) pour arrêter le dorage en chaque moment.



Attention - Risques de brûlures

Risque de brûlures. Pendant le fonctionnement, les ouvertures de l'appareil deviennent très chaudes. Ne pas toucher.

Etirer le cordon d'alimentation de la prise de courant. Éliminer les éventuels résidus dans le tiroir ramasse-miettes (C).

À la fin de l'utilisation, il est conseillé d'utiliser le dispositif d'enroulement du cordon (I) pour que ce dernier soit correctement disposé autour de la base de l'appareil.

FONCTION DÉCONGÉLATION

On peut utiliser l'appareil pour décongeler et dorer les tranches de pain congelées.

- 1) Introduire les tranches de pain congelées dans les pinces. S'assurer que le pain ne soit pas en contact avec la partie finale des pinces.
- 2) Déplacer le bouton rotatif (E) pour régler le niveau de dorage.
- 3) Baisser le levier de mise en marche (B) jusqu'à la position de blocage.
- 4) Appuyer sur le bouton (F) pour activer la fonction de décongélation. Le bouton reste allumé durant toute la durée de la décongélation. Le niveau de dorage augmente automatiquement.

En cas de tranches plus épaisses, réduire le niveau de dorage et laisser le toast dans l'appareil pour 1-2 minutes après que le dorage se termine.

FONCTION CHAUFFAGE

On peut utiliser l'appareil pour chauffer les tranches de pain déjà dorées.

- 1) Introduire les tranches de pain dans les pinces (A). S'assurer que le pain ne soit pas en contact avec la partie finale des pinces.
- 2) Introduire les pinces dans les ouvertures de l'appareil.
- 3) Baisser le levier de mise en marche (J) jusqu'à la position de blocage.

La durée du chauffage est fixe et ne peut être modifiée.

Bouton stop

Pour interrompre le procédé de dorage, appuyer sur le bouton d'arrêt (G) en chaque moment.

Fonction chauffe-croissants

La grille chauffe-croissants doit être utilisée pour réchauffer des croissants, des sandwich ou des pains focaccia.



Attention

Ne pas réchauffer des croissants, des sandwich ou des pains focaccia lors du dorage des tranches de pain.

Ne pas utiliser la grille chauffe-croissants pour décongeler les produits congelés.



Attention - Risques de brûlures

Risque de brûlures. Après le chauffage, les ficelles en métal de la grille chauffe-croissants sont très chaudes. Ne pas toucher.

- 1) Retirer les pinces des ouvertures de l'appareil.
- 2) Baisser le levier du réchauffeur pour croissants(B) jusqu'à entendre un déclic. Les ficelles de la grille tournent et se bloquent au dessus des ouvertures (Fig. 4).
- 3) Positionner un ou deux croissants sur la partie centrale de la grille chauffe-croissants. Ne réchauffer pas plus que deux choses à la fois.
- 4) Baisser le levier de mise en marche (J) et appuyer sur le bouton fonction de chauffage (H).
- 5) Quand le chauffage se termine, le levier se déplace automatiquement vers le haut. La durée du chauffage est fixe et ne peut être modifiée.

Pour interrompre manuellement le procédé de réchauffage, appuyer sur le bouton d'arrêt (G) en chaque moment.

Si la nourriture n'est pas suffisamment chaude, sélectionner le bouton fonction de chauffage (H) à nouveau.

Retirer le cordon d'alimentation de la prise de courant après l'utilisation.

Tiroir ramasse-miettes

Il est important de vider le tiroir ramasse-miettes (C) régulièrement, car une accumulation excessive de miettes peut comporter des risques d'incendie. Après le dorage, laisser refroidir le grille-pain. Retirer et vider le tiroir ramasse-miettes.

NETTOYAGE ET ENTRETIEN

Un entretien et un nettoyage réguliers permettent de préserver les qualités de l'appareil et de les maintenir dans le temps.



Danger - Risque d'électrocution

Pour procéder aux opérations de nettoyage indiquées ci-dessous, éteindre l'appareil et débrancher la fiche de la prise de courant.



Attention - Risques de brûlures

Toutes les opérations de nettoyage et d'entretien doivent être exécutées quand l'appareil a complètement refroidi.



Attention - Risque de dégâts matériels

Ne pas plonger la base dans l'eau. Ne pas utiliser de détergents agressifs ou de solvants qui pourraient endommager le plastique.

Ne jamais utiliser d'ustensiles métalliques et pointus pour nettoyer l'intérieur de l'appareil.

Après chaque utilisation, vider et nettoyer le tiroir ramasse-miettes (C).

Nettoyer l'appareil avec un chiffon humide non abrasif, légèrement imbibé d'eau et quelques gouttes de détergent non agressif.

L'ouverture des pinces assure un nettoyage simple. Ne pas utiliser des détergents agressifs.

Sécher l'appareil à la main.

ZU DIESER BEDIENUNGSANLEITUNG

Auch wenn die Geräte entsprechend der geltenden Europäischen Normen hergestellt wurden und daher alle potentiell gefährlichen Teile geschützt sind, müssen, um Unfälle und Schäden zu vermeiden, diese Hinweise aufmerksam gelesen und das Gerät nur für den Zweck verwendet werden, für den es vorgesehen wurde. Die Bedienungsanleitung auch für späteres Nachschlagen stets griffbereit aufbewahren. Soll dieses Gerät an andere Personen abgegeben werden, bitte daran denken, auch die Bedienungsanleitung mit auszuhändigen.

VORGESEHENER GEBRAUCH

Das Gerät ist dazu entwickelt worden, um Brotscheiben sowie andere trockenen Speisen mit ähnlicher Konsistenz aufzutauen, erhitzen und toasten. Jeder andere Einsatz ist nicht vom Hersteller vorgesehen. Der Hersteller übernimmt daher keinerlei Haftung für jegliche Art von Schäden, die durch einen ungeeigneten Einsatz des Gerätes verursacht werden. Bei einem ungeeigneten Einsatz verfallen alle Garantieansprüche.

WICHTIGE SICHERHEITSHINWEISE

DIE BEDIENUNGSANLEITUNG VOR DEM GEBRAUCH AUFMERKSAM LESEN.

- Das Gerät ist nur für den Hausgebrauch vorgesehen und darf nicht für gewerbliche oder industrielle Zwecke verwendet werden.
- Das Gerät darf nicht benutzt werden, wenn das Stromkabel oder der Stecker beschädigt sind. Um jegliches Risiko vorzubeugen, dürfen alle Reparaturen, einschließlich des Stromkabelwechsels, nur durch das Service Center bzw. autorisierte Fachtechniker durchgeführt werden.

Gefahr für Kinder


- Das Gerät darf von Kindern mit einem Alter von mehr als 8 Jahre oder von Personen mit körperlichen, sensorischen und physischen Behinderungen verwendet werden sowie von Personen, die über die nötige Erfahrung und Wissen nicht verfügen, nur unter der Bedingung, dass es eine angemessenen Aufsicht ausgeübt wird oder dass sie über den sicheren Gebrauch des Geräts und die möglichen Gefahren unterrichtet worden sind.
- Reinigung und Benutzer-Wartung dürfen nicht von Kindern durchgeführt werden, es sei denn sie sind älter als 8 Jahre und beaufsichtigt.
- Kinder dürfen mit dem Gerät nicht spielen.
- Das Gerät und das Stromkabel sollen außerhalb der Reichweite von Kindern, die jünger als 8 Jahren sind, gehalten werden.
- Die Verpackungsteile von Kindern fernhalten, da diese eine mögliche Gefahrenquelle bilden.

Gefahr wegen Strom

- Eventuelle Änderungen am Gerät, die nicht ausdrücklich vom Hersteller genehmigt worden sind, können die Sicherheit beeinträchtigen und führen zum Verfall der Garantie.
- Bevor das Gerät angeschlossen wird, muss kontrolliert werden, ob die Netzspannung mit den Angaben auf dem Typenschild des Geräts entspricht.
- Das Gerät muss an eine geerdete Steckdose angeschlossen werden.
- Auch wenn das Gerät nicht im Betrieb ist, vor der Montage/Demontage einiger seiner Bestandteile, sowie vor der Reinigung, muss man den Stecker aus der Steckdose ziehen.
- Immer darauf achten, dass die Hände gut trocken sind, bevor Schalter am Gerät betätigt bzw. eingestellt werden, oder bevor der Stecker oder die Speiseleitung angefasst wird.
- Nie den Stecker am Anschlusskabel durchs Ziehen aus der Steckdose abtrennen.
- Das Versorgungskabel soll nicht mit scharfen Kanten bzw. Teilen in Kontakt kommen.

Sachschadengefahr

- Das Gerät, den Stecker und das Stromkabel nie in Wasser oder andere Flüssigkeiten tauchen. Zum reinigen ein feuchtes Tuch benutzen.
- Das Gerät nie auf oder neben anderen Hitzequellen hinstellen.
- Das Brot kann verbrennen. Der Toaster darf also nicht unter oder in der Nähe von entzündbaren Stoffen, wie Gardinen, verwendet werden.
- Nicht mehr als zwei Scheiben pro Schlitz einfügen.
- In den Toaster darf man weder die Hände noch jede andere Art von Metallgegenstand (z.B. Messer oder Alufolie) einfügen.
- Soll das Gerät als Abfall entsorgt werden, empfehlen wir es durch Abschneiden des Anschlusskabels unbrauchbar zu machen. Wir empfehlen außerdem die Geräteteile unschädlich zu machen, die besonders für Kinder gefährlich sein könnten, falls sie eventuell das Gerät für ihre Spiele verwenden sollten.

 Für die korrekte Entsorgung des Geräts entsprechend der EG-Richtlinie 2012/19/EG verweist man auf die dem Gerät beigelegten Anweisungen.

DIE BEDIENUNGSANLEITUNG STETS GUT AUFBEWAHREN

GERÄTEBESCHREIBUNG

- A Zange
- B Hebel zum Erwärmen von Brioches
- C Krümelsammler
- D Toaststufe-Anzeige
- E Drehknopf zur Regelung der Toaststufe
- F Funktionstaste zum Abtauen mit Kotrolleuchte
- G Stoppschalter
- H Funktionstaste zum Aufwärmen mit Kotrolleuchte
- I Kabel-Aufwickelvorrichtung
- J Einschalthebel

BETRIEBSWARNUNGEN

Die Brotscheiben dürfen nicht zu dünn oder gebrochen sein.

Keine zu große Speisen einfügen.



Achtung

Keine Speisen einfügen, die während des Kochens abtropfen. Dies erschwert die Reinigungsvorgänge und kann zu Bränden führen. Nach jedem Gebrauch eventuelle Speisereste oder Krümeln aus dem Krümelsammler entfernen.



Gefahr - Stromschlagrisiko

Keine Gabeln oder andere Werkzeuge in das Gerät einfügen. Dies kann die Widerstände des Gerätes beschädigen und zu einem Kurzschlussrisiko führen.

ERSTER GEBRAUCH

Beim ersten Gebrauch empfiehlt man, das Gerät für einige Minuten eingeschaltet zu lassen, um das Geruch nach "Neuem" zu entfernen. Beim ersten Gebrauch des Gerätes kann sich ein leichter Rauch bilden.

DIE TOASTVORBEREITUNG

Für die Zubereitung von Toasts muss man keine Taste drücken: Wählen Sie den Röstungsgrad und senken Sie den Einschalthebel ab.

- 1) Geben Sie die Brotscheiben in die zu öffnenden Zangen (A). Stellen Sie sicher, dass das Brot den Endteil der Zangen nicht berührt.
- 2) Geben Sie die Zangen in die Schlitze des Geräts.
- 3) Drehen Sie den Drehknopf (E), um die gewünschte Röstungsstufe einzustellen.
- 4) Senken Sie den Einschalthebel ab (J), bis er blockiert.

Nach einigen Minuten ist der Toastvorgang abgeschlossen und der Einschalthebel hebt sich automatisch je nach gewählter Röstungsstufe an.

Wählen Sie, wenn der Toast nicht ausreichend gebräunt ist, einen höheren Röstungsgrad. Wählen Sie, wenn der Toast zu dunkel ist, einen niedrigeren Röstungsgrad.

Drücken Sie die Stopptaste (G), um die Röstung jederzeit zu unterbrechen.



Achtung - Verbrennungsrisiko

Verbrennungsgefahr. Während des Betriebs werden die Schlitze des Geräts sehr heiß. Nicht anfassen.

Das Anschlusskabel aus der Steckdose ziehen. Eventuelle Reste aus dem Krümelsammler (C) entfernen.

Nach dem Gebrauch empfiehlt man den Kabelwickler (I) zu verwenden, um das Kabel um die Gerätebasis einzuwickeln.

AUFTAUFUNKTION

Sie können das Gerät verwenden, um gefrorene Brotscheiben aufzutauen und anzubräunen.

- 1) Geben Sie die gefrorenen Brotscheiben in die Zangen. Stellen Sie sicher, dass das Brot den Endteil der Zangen nicht berührt.
- 2) Drehen Sie den Drehknopf (E), um die gewünschte Röstungsstufe einzustellen.
- 3) Senken Sie den Einschalthebel ab (B), bis er blockiert.
- 4) Den Schalter (F) zum Einschalten der Auftaufunktion drücken. Die Taste bleibt beleuchtet für die ganze Auftaudauer. Die Toastzeit wird automatisch erhöht.

Reduzieren Sie, falls sie dickere Brotscheiben verwenden, den Röstungsgrad und lassen Sie den Toast für 1-2 Minuten nach Abschluss des Toastens in den Schlitzen.

HEIZFUNKTION

Sie können das Gerät verwenden, um bereits getoastete Brotscheiben zu erwärmen.

- 1) Geben Sie die Brotscheiben in die Zangen (A). Stellen Sie sicher, dass das Brot den Endteil der Zangen nicht berührt.
- 2) Geben Sie die Zangen in die Schlitze des Geräts.
- 3) Senken Sie den Einschalthebel ab (J), bis er blockiert.

Die Heizdauer è ein festes Wert e kann nicht geändert werden.

Stoppschalter

Drücken Sie, um den Toastvorgang zu unterbrechen, jederzeit die Stopptaste (G).

Funktion zum Erwärmen von Brioches

Der Grill zum Erwärmen von Brioches muss verwendet werden, um Lebensmittel wie Brioches, Brötchen oder Focacce zu erwärmen.



Achtung

Erwärmen Sie keine Brioches, Brötchen oder Focacce auf dem Grill, während sie Brotscheiben toasten.

Verwenden Sie den Grill zum Erwärmen von Brioches nicht, um tiefgefrorene Produkte aufzutauen.



Achtung - Verbrennungsrisiko

Verbrennungsgefahr. Am Ende des Heizvorgangs sind die Metalldrähte des Grills zum Erwärmen von Brioches sehr heiß. Nicht anfassen.

- 1) Entfernen Sie die Zangen aus den Schlitzen des Geräts.
- 2) Senken Sie den Hebel zum Erwärmen von Brioches (B) ab, bis Sie ein Klicken hören. Die Metalldrähte des Grills zum Erwärmen von Brioches drehen und stoppen oberhalb der Schlitze (Abb. 4).

- 3) Positionieren Sie ein oder zwei Brioches auf dem Mittelteil des Grills zum Erwärmen von Brioches. Nie mehr als zwei Stücke gleichzeitig erwärmen.
- 4) Senken Sie den Einschalthebel (J) ab und drücken Sie die Funktionstaste zum Aufwärmen (H).
- 5) Nach Abschluss des Heizzyklus hebt sich der Einschalthebel automatisch an. Die Heizdauer è ein festes Wert e kann nicht geändert werden.

Um manuell das Heizen zu unterbrechen, können Sie jederzeit die Stopp-Taste (G) drücken.

Wählen Sie, wenn die Speise nicht ausreichend warm ist, erneut die Funktionstaste zum Aufwärmen (H).

Ziehen Sie nach der Verwendung das Netzkabel aus der Steckdose.

Krümelsammler

Der Krümelsammler (C) muss regelmäßig geleert werden, da Krümelansammlungen eine potenzielle Brandgefahr stellen können. Lassen Sie nach dem Toasten den Toaster abkühlen. Ziehen Sie den Krümelsammler heraus und entleeren Sie ihn.

REINIGUNG UND WARTUNG

Regelmäßige Wartungs- und Reinigungs Eingriffe schützen und erhalten das Gerät für eine längere Zeit wirksam.



Gefahr - Stromschlagrisiko

Alle unten beschriebenen Reinigungs Eingriffe sind bei ausgeschaltetem Gerät und bei getrenntem Stecker auszuführen.



Achtung - Verbrennungsrisiko

Alle Reinigungs- und Wartungs Eingriffe sind beim absolut kaltem Gerät auszuführen.



Achtung - Sachschadenrisiko

Den Sockel nicht ins Wasser eintauchen. Keine aggressiven kunststoffschädlichen Waschmitteln oder Lösungsmittel verwenden.

Keine Metall- oder Spitzgegenstände verwenden, um das Innere der Geräts zu reinigen.

Nach jedem Gebrauch, muss man den Krümelsammler entleeren und reinigen (C).

Das Gerät mit einem feuchten nicht scheuernden Tuch, der mit Wasser und wenige Tropfen eines leichten Waschmittel getränkt ist.

Die Zangen sind dank ihrer Öffnung leicht zu reinigen. Verwenden Sie keine aggressiven Reinigungsmittel.

Das Gerät handtrocknen.

ACERCA DE ESTE MANUAL

Aunque los aparatos hayan sido realizados según las Normativas europeas específicas vigentes y estén por lo tanto protegidos en todas las partes potencialmente peligrosas, lea con atención estas advertencias y utilice el aparato sólo para el uso al que ha sido destinado, para evitar accidentes y daños. Mantenga siempre al alcance este manual para futuras consultas. Si quiere ceder este aparato a otras personas, recuerde incluir también estas instrucciones.

USO PREVISTO

El aparato se debe utilizar para descongelar, calentar y tostar las rebanadas de pan y otros alimentos secos de consistencia similar. Cualquier otro uso del aparato no está previsto por el Constructor, que se exime de cualquier responsabilidad por daños de todo tipo causados por un uso impropio del aparato. El uso inapropiado, además, anula todo tipo de garantía.

ADVERTENCIAS IMPORTANTES PARA LA SEGURIDAD

LEA ATENTAMENTE ESTAS INSTRUCCIONES.

- Este aparato ha sido proyectado solo para un uso privado y por lo tanto se debe considerar inadecuado para un uso comercial o industrial.
- No utilice el aparato si el cable de alimentación o el enchufe están dañados, o si el aparato presenta defectos. Todas las reparaciones, incluido el reemplazo del cable de alimentación, tienen que ser efectuadas exclusivamente por el Centro de Asistencia o por técnicos autorizados, para evitar cualquier riesgo.

Peligro para los niños

- Los niños mayores de 8 años y las personas con capacidades físicas, sensoriales o mentales limitadas, o con escasos experiencia o conocimiento, pueden utilizar este aparato sólo bajo vigilancia o después de haber sido instruidos sobre el uso seguro del aparato y sus posibles peligros.
- Las operaciones de limpieza y mantenimiento por el usuario no deben ser efectuadas por los niños, a menos que sean mayores de 8 años y estén vigilados.
- Los niños no deben jugar con el aparato.
- Mantenga el aparato y el cable de alimentación fuera del alcance de los niños menores de 8 años.
- Los elementos del embalaje no se deben dejar al alcance de los niños, ya que podrían originar peligros.

Peligro debido a electricidad

- Cualquier modificación de este producto, no autorizada expresamente por el fabricante, puede ser peligroso y lleva a la caducidad de la garantía de uso.
- Antes de conectar el aparato a la corriente eléctrica controle que la tensión indicada en la etiqueta corresponda a la tensión de la red local.
- Conecte siempre el aparato a una toma de corriente con puesta a tierra.
- Aunque el aparato no esté funcionando, saque la clavija de la toma de corriente antes de introducir o quite partes del mismo o antes de efectuar la limpieza.

- Asegurarse de que las manos estén bien secas antes de utilizar o regular los interruptores colocados en el aparato o antes de tocar el enchufe y las conexiones de alimentación.
- No desconecte el enchufe de la toma de corriente tirando del cable.
- No deje rozar el cable de alimentación en esquinas o partes afiladas.

Peligro de daños materiales

- No sumergir nunca el aparato, el enchufe, y el cable eléctrico en agua u otros líquidos, usar un trapo húmedo para la limpieza.
- No coloque el aparato encima o cerca de fuentes de calor.
- El pan puede quemarse, por eso las tostadoras no se deben utilizar por debajo o cerca de materiales combustibles, como las cortinas.
- No introduzca más de dos rebanadas para cada ranura.
- No ponga la mano o cualquier tipo de material metálico (como cuchillos o papel de aluminio) dentro de la tostadora.
- Si se decide dejar de utilizar el aparato, antes de tirarlo a la basura se recomienda cortar el cable de alimentación. Se recomienda además eliminar las partes del aparato que puedan originar peligro, especialmente para los niños, que podrían utilizarlo para sus juegos.

 Para la eliminación correcta del producto según la Directiva Europea 2012/19/UE se ruega leer la hoja relacionada anexa al producto.

GUARDE SIEMPRE ESTAS INSTRUCCIONES

DESCRIPCIÓN DEL APARATO

- A Pinzas
- B Palanca para calienta-bollos
- C Bandeja de residuos
- D Indicador del nivel de tostadura
- E Perilla para la regulación del nivel de tostadura
- F Botón función de descongelación con indicador luminoso
- G Botón de parada
- H Botón función de calentamiento con indicador luminoso
- I Enrollador del cable
- J Palanca de encendido

ADVERTENCIAS DE FUNCIONAMIENTO

No utilice rebanadas de pan demasiado finas o rotas.

No introduzca alimentos demasiado voluminosos.

Atención

No introduzca alimentos que pueden gotear durante la cocción. Además de hacer difícil la limpieza, pueden causar un incendio. Limpie la bandeja de residuos de los restos de alimentos o migas antes de cada uso.



Peligro - Riesgo de electrocución

No introduzca tenedores u otros utensilios en el aparato. Esto puede dañar las resistencias del aparato y crear un riesgo de choque eléctrico.

PRIMER USO

Antes del primer uso se recomienda mantener encendido el dispositivo durante unos minutos para eliminar el olor a "nuevo". La primera vez que se utiliza el aparato puede que emane un poco de humo.

CÓMO HACER PAN TOSTADO

Para preparar sándwiches no es necesario presionar ningún botón: Elija el grado de tostado y baje la palanca de encendido.

- 1) Introduzca las rebanadas de pan al interior de las pinzas (A) que se pueden abrir. Verifique que el pan no toque la parte final de las pinzas.
- 2) Introduzca las pinzas al interior de las hendiduras del aparato.
- 3) Desplace el selector (E) para elegir el nivel de tostado deseado.
- 4) Baje la palanca de encendido (J) hasta que se bloquee.

Al cabo de unos minutos se completa el tostado y la palanca de encendido se levanta automáticamente según el nivel de dorado seleccionado.

Si la tostada no está suficientemente dorada, seleccione un grado de tostado más alto. Si la tostada está demasiado oscura, seleccione un grado de tostado más bajo.

Presione el botón de Stop (G) para bloquear en cualquier momento el tostado.



Atención - Riesgo de quemaduras

Peligro de quemaduras. Durante el funcionamiento las hendiduras del aparato se calientan mucho. No tocar.

Desenchufar el cable de alimentación de la toma de corriente. Quite los desechos de la bandeja de residuos (C).

Después del uso, le recomendamos que utilice el enrollacable (I) para enrollar el cable alrededor de la base del aparato.

FUNCIÓN DE DESCONGELACIÓN

Se puede utilizar el aparato para descongelar y dorar rebanadas de pan congeladas.

- 1) Introduzca las rebanadas de pan congeladas al interior de las pinzas. Verifique que el pan no toque la parte final de las pinzas.
- 2) Desplace el selector (E) para elegir el nivel de tostado deseado.
- 3) Baje la palanca de encendido (B) hasta que se bloquee.
- 4) Pulse el botón (F) para activar la función de descongelación. El botón permanece encendido durante toda la duración de la descongelación. El tiempo de tostado aumentará automáticamente.

Si se utilizan rebanadas de pan más gordas, reduzca el grado de tostado y deje la tostada en el interior de las hendiduras durante 1-2 minutos al terminar el tostado.

FUNCIÓN DE CALENTAMIENTO

También puede utilizar el aparato para recalentar rebanadas de pan ya tostadas.

- 1) Introduzca las rebanadas de pan al interior de las pinzas (A). Verifique que el pan no toque la parte final de las pinzas.
- 2) Introduzca las pinzas al interior de las hendiduras del aparato.
- 3) Baje la palanca de encendido (J) hasta que se bloquee.

El tiempo de calentamiento es fijo y no se puede cambiar.

Botón de parada

Para interrumpir el procedimiento de tostado, presione el botón de Stop (G) en cualquier momento.

Función caliente-bollos

La rejilla caliente-bollos se debe utilizar para calentar alimentos como cruasanes, panecitos o focaccia.



Atención

No caliente cruasanes, panecitos o focaccia en la rejilla caliente-bollos mientras que está tostando rebanadas de pan.

No use la rejilla caliente-bollos para descongelar productos congelados.



Atención - Riesgo de quemaduras

Peligro de quemaduras. Al final de la operación de calentamiento, los cables metálicos de la rejilla caliente-bollos están muy calientes. No tocar.

- 1) Saque las pinzas de las hendiduras del aparato.
- 2) Baje la palanca para caliente-bollos (B) hasta oír un clic. Los cables metálicos de la rejilla caliente-bollos giran y se bloquean encima de las hendiduras (Fig. 4).
- 3) Coloque uno o dos cruasanes en la parte central de la rejilla caliente-bollos. No ponga más de dos piezas a la vez.
- 4) Baje la palanca de encendido (J) y presione el botón función de calentamiento (H).
- 5) Después de haberse completado el ciclo, la palanca de encendido se levantará automáticamente. El tiempo de calentamiento es fijo y no se puede cambiar.

Para interrumpir manualmente el calentamiento, presione el botón de Stop (G) en cualquier momento.

Si los alimentos no están calientes lo suficiente, seleccione otra vez el botón función de calentamiento (H).

Después del uso, desenchufe el cable de alimentación de la toma de corriente.

Bandeja de residuos

El cajón recoge-migas (C) debe vaciarse periódicamente ya que la acumulación de migas puede constituir un peligro potencial de incendio. Después del tostado, deje enfriar la tostadora. Extraiga el cajón recoge-migas y vacíelo.

LIMPIEZA Y MANTENIMIENTO

Un mantenimiento y una limpieza periódicos protegen y mantienen eficiente el aparato por un periodo más largo.



Peligro - Riesgo de electrocución

Todas las operaciones de limpieza indicadas a continuación se deben efectuar con el aparato apagado y con la clavija desenchufada de la toma de corriente.



Atención - Riesgo de quemaduras

Cada intervención de limpieza y mantenimiento debe ser efectuada cuando el aparato se ha enfriado completamente.



Atención - Riesgo de daños materiales

No sumerja nunca la base en agua. No utilice detergentes agresivos o disolventes que puedan dañar el plástico.

No utilice nunca herramientas metálicas y afiladas para limpiar el interior del aparato.

Después de cada uso del aparato, vacíe y limpie la bandeja recogemigas (C).

Limpie el aparato utilizando un paño húmedo no abrasivo ligeramente humedecido con agua y unas gotas de detergente suave.

Las pinzas se lavan fácilmente gracias a su apertura. No utilice detergentes agresivos.

Seque el aparato a mano.

SOBRE ESTE MANUAL

Mesmo se os aparelhos foram realizados em conformidade com as Normas específicas europeias vigentes e são, portanto, protegidos em todas as suas partes potencialmente perigosas, deve-se ler atentamente estes avisos e usar o aparelho somente para o uso ao qual foi destinado para evitar acidentes e danos. Deixar este manual sempre acessível para futuras consultas. Sempre que desejar ceder este aparelho a outras pessoas, lembre-se de incluir também estas instruções.

USO PREVISTO

O aparelho deve ser usado para descongelar, aquecer e tostar fatias de pão e outros alimentos secos com a mesma consistência. Qualquer outro uso do aparelho não é previsto pelo Fabricante o qual não assumirá nenhuma responsabilidade por danos de nenhum tipo causados por uso impróprio do aparelho. O uso impróprio determina também a perda do efeito de qualquer forma de garantia.

ADVERTÊNCIAS DE SEGURANÇA

LER CUIDADOSAMENTE ESTAS INSTRUÇÕES.

- Este aparelho foi concebido somente para um uso privado e deve ser considerado inadequado o uso para utilização comercial ou industrial.
- Não usar o aparelho se o cabo eléctrico ou a tomada estiverem danificados ou se o próprio aparelho resultar defeituoso. Todas as reparações, incluindo a substituição do cabo de alimentação, devem ser realizadas somente pelo Centro de Assistência ou por técnicos autorizados, de modo a prevenir qualquer risco.

Perigo para as crianças

- Este aparelho pode ser usado por crianças com idade superior a 8 anos e por pessoas com capacidades físicas, sensoriais ou mentais limitadas ou pouca experiência ou conhecimento somente se observados e após orientação de como utilizar de modo seguro o aparelho e saber quais são os possíveis perigos.
- As operações de limpeza e de manutenção por parte do utilizador não devem ser efetuadas por crianças exceto se estas forem maiores de 8 anos e atuarem com a orientação de um adulto.
- As crianças não devem brincar com o aparelho.
- Manter sempre o aparelho e o cabo de alimentação fora do alcance de crianças de idade inferior a 8 anos.
- Não deixar os elementos da embalagem ao alcance de crianças pois constituem potenciais fontes de perigo.

Perigo devido à electricidade

- Possíveis modificações feitas a este produto, não expressamente autorizadas pelo fabricante, podem levar à falta de segurança e fazer com que a garantia de utilização por parte do utilizador seja anulada.

- Antes de conectar o aparelho à rede de alimentação, certificar-se que a tensão indicada na placa corresponda àquela da rede local.
- Conectar sempre o aparelho a uma tomada ligada a terra.
- Mesmo quando o aparelho não estiver em funcionamento, desligue a ficha da tomada de corrente elétrica antes de inserir ou retirar alguma parte do mesmo ou antes de efetuar sua limpeza.
- Deve-se sempre secar bem as mãos antes de utilizar ou regular os interruptores colocados no aparelho ou antes de tocar a tomada e as ligações de alimentação.
- Não desligar a tomada do ponto de corrente puxando-a pelo cabo.
- Não deixar o cabo de alimentação em contacto com cantos vivos ou partes cortantes.

Perigo de danos materiais

- Nunca imergir o aparelho, a tomada e o cabo elétrico em água ou outros líquidos; usar um pano húmido para a limpeza dos mesmos.
- Não colocar o aparelho sobre ou próximo de fontes calor.
- O pão pode queimar, as torradeiras não devem ser usadas em baixo ou ao lado de materiais combustíveis, como cortinas.
- Não inserir mais de duas fatias por abertura.
- Não inserir as mãos ou qualquer tipo de material metálico (por exemplo facas ou papel alumínio), no interior da torradeira.
- No momento em que decidir não utilizar mais o aparelho, recomendamos cortar o cabo de alimentação para que não possa mais funcionar. Recomendamos fazer com que suas partes susceptíveis a constituir perigo, principalmente para crianças que poderiam utilizar o aparelho para brincar, tornem-se inócuas.



Para a eliminação correta do produto, nos termos da Diretiva Europeia 2012/19/EU rogamos que seja lido o relativo folheto que acompanha o produto.

CONSERVAR ESTAS INSTRUÇÕES

DESCRIÇÃO DO APARELHO

- A Pinças
- B Alavanca para aquecedor de croissant brioches
- C Bandeja para migalhas
- D Indicador de nível de tostagem
- E Botão para a regulação do nível de tostagem
- F Botão função descongelamento com sinalizador luminoso
- G Botão de stop
- H Botão função aquecimento com sinalizador luminoso
- I Enrolador de cabos
- J Alavanca liga-desliga

AVISOS DE FUNCIONAMENTO

Não utilizar fatias de pão muito finas ou despedaçadas.

Não inserir alimentos muito volumosos.



Atenção

Não inserir alimentos que podem pingar durante a tostagem. Além de tornar mais difíceis as operações de limpeza, podem ser causa de incêndios. Limpar a bandeja para migalhas eliminando possíveis resíduos de comida ou migalhas antes da utilização.



Perigo - Risco de choque elétrico

Não inserir garfos ou outros utensílios no do aparelho. Esta operação pode causar danos às resistências do aparelho e causar perigo de choque elétrico.

PRIMEIRO USO

Ao utilizar pela primeira vez aconselhamos manter o aparelho ligado por alguns minutos para eliminar o cheiro de "novo". Quando o aparelho de passar roupa for usado pela primeira vez, pode ocorrer que este emane um pouco de fumaça.

COMO PREPARAR AS TORRADAS

Para preparar tostas não é necessário pressionar nenhum botão: escolher o grau de tostagem e abaixar a alavanca de acionamento.

- 1) Inserir as fatias de pão dentro das pinças de abrir (A). Certificar-se que o pão não entre em contato com a parte final das pinças.
- 2) Inserir as pinças dentro das fendas do aparelho.
- 3) Deslocar o manípulo (E) para programar o nível de tostagem desejado.
- 4) Abaixar a alavanca de acionamento (J) até quando a mesma estiver bloqueada.

Após alguns minutos, a tostagem estará terminada e a alavanca de acionamento eleva-se automaticamente em função do nível de tostagem selecionado.

Se a tosta não estiver bem dourada, selecione um grau de tostagem mais alto. Se a tosta estiver muito escura, selecione um grau de tostagem mais baixo.

Pressionar o botão de stop (G) para bloquear, em qualquer momento, a tostagem.



Atenção - Risco de queimaduras

Risco de queimaduras. Durante o funcionamento, as fendas do aparelho tornam-se muito quentes. Não tocar.

Desconectar o cabo de alimentação da tomada de corrente. Remover possíveis resíduos da bandeja para migalhas (C).

Após o uso, aconselhamos usar o compartimento do cabo (I) para enrolar o cabo ao redor da base do aparelho.

FUNÇÃO DESCONGELAMENTO

Pode-se usar o aparelho para descongelar e dourar fatias de pão congeladas.

- 1) Inserir as fatias de pão congeladas dentro das pinças. Certificar-se que o pão não entre em contato com a parte final das pinças.
- 2) Deslocar o manípulo (E) para programar o nível de tostagem desejado.
- 3) Abaixar a alavanca de acionamento (B) até quando a mesma estiver bloqueada.
- 4) Pressionar o botão (F) para ativar a função de descongelamento. O botão ficará iluminado por toda a duração do descongelamento. O tempo de tostagem será aumentado automaticamente.

Se forem usadas fatias de pão mais grossas, reduzir o grau de tostagem e deixar a tosta dentro das fendas por 1-2 minutos após o final da tostagem.

FUNÇÃO AQUECIMENTO

Pode-se usar o aparelho para aquecer as fatias de pão já tostadas.

- 1) Inserir as fatias de pão dentro das pinças (A). Certificar-se que o pão não entre em contato com a parte final das pinças.
- 2) Inserir as pinças dentro das fendas do aparelho.
- 3) Abaixar a alavanca de acionamento (J) até quando a mesma estiver bloqueada. O tempo de aquecimento é fixo e não pode ser modificado.

Botão de stop

Para interromper o procedimento de tostagem, pressionar o botão de stop (G) em qualquer momento.

Função para aquecer croissant brioches

A grelha para aquecer brioches deve ser usada para aquecer alimentos como croissant brioches, tostas ou focaccias.



Atenção

Não aquecer brioches, tostas ou focaccias na grelha para aquecer brioches enquanto estiver a tostar as fatias de pão.

Não utilizar a grelha para aquecer brioches para descongelar produtos congelados.



Atenção - Risco de queimaduras

Risco de queimaduras. Após a operação de aquecimento, os fios metálicos da grelha para aquecer brioches estarão muito quentes. Não tocar.

- 1) Retirar as pinças das fendas do aparelho.
- 2) Abaixar a alavanca para aquecer brioches (B) até ouvir um disparo. Os fios metálicos da grelha para aquecer brioches giram e bloqueiam-se sobre as fendas (Fig. 4).
- 3) Posicionar uma ou duas brioches na parte central da grelha para aquecer brioches. Não colocar mais de duas unidades por vez.
- 4) Abaixar a alavanca de acionamento (J) e pressionar o botão da função aquecimento (H).
- 5) Depois que o ciclo de aquecimento tiver terminado, a alavanca de acionamento eleva-se automaticamente. O tempo de aquecimento é fixo e não pode ser modificado.

Para interromper manualmente o aquecimento, pressionar o botão de stop (G) em qualquer momento.

Se a comida não estiver quente o bastante, selecionar novamente o botão da função aquecimento (H).

Após o uso, desligar o cabo de alimentação da tomada de corrente.

Bandeja para migalhas

A bandeja para migalhas (C) deve ser esvaziada regularmente pois o acúmulo de migalhas pode constituir um perigo potencial de incêndio. Após a tostagem, deixar que a torradeira esfrie. Retirar a bandeja para migalhas e esvaziá-la.

LIMPEZA E MANUTENÇÃO

Uma manutenção e uma limpeza regulares preservam e mantêm o aparelho eficiente por mais tempo.



Perigo - Risco de choque elétrico

Todas as operações de limpeza indicadas abaixo devem ser efectuadas com o aparelho desligado e com a ficha eléctrica desligada da tomada de corrente.



Atenção - Risco de queimaduras

Todas as operações de limpeza e manutenção devem ser realizados quando o aparelho estiver totalmente frio.



Atenção - Risco de danos materiais

Não imergir a base em água. Não usar detergentes agressivos ou solventes que possam danificar o plástico.

Não utilizar utensílios metálicos e pontiagudos para limpar a parte interna do aparelho.

Após cada uso do aparelho, esvaziar e limpar a bandeja para migalhas (C).

Limpar o aparelho utilizando um pano úmido não abrasivo ligeiramente umedecido com água e poucas gotas de detergente não agressivo.

As pinças podem ser lavadas facilmente graças às suas aberturas. Não usar detergentes agressivos.

Enxugar o aparelho manualmente.

OVER DEZE HANDLEIDING

Ook al zijn de apparaten vervaardigd in overeenstemming met de toepasselijke specifieke Europese regelgeving, en zijn alle potentieel gevaarlijke delen beveiligd, moeten deze instructies toch aandachtig worden doorgelezen, en mag het apparaat alleen worden gebruikt voor het doel waarvoor hij is bestemd, om ongelukken en schade te voorkomen. Houd dit boekje altijd binnen handbereik voor toekomstige raadpleging. Als u dit apparaat aan andere personen wilt overdoen, denk er dan aan dat deze instructies worden meegegeven.

BEDOELD GEBRUIK

Het apparaat moet worden gebruikt om sneetjes brood en andere droge voedingsmiddelen met een soortgelijke consistentie te ontdooien, verwarmen en roosteren. De fabrikant heeft geen enkel ander gebruik voorzien, en wijst dus iedere aansprakelijkheid af voor schade die wordt veroorzaakt door een oneigenlijk gebruik van het apparaat zelf. Bovendien heeft oneigenlijk gebruik tot gevolg dat iedere garantie komt te vervallen.

BELANGRIJKE WAARSCHUWINGEN

LEES DEZE INSTRUCTIES AANDACHTIG DOOR.

- Dit apparaat is uitsluitend voor privégebruik ontworpen, en moet dus als ongeschikt worden geacht voor commerciële of industrieel gebruik.
- Gebruik het apparaat niet als de stroomkabel of de stekker beschadigd zijn, of als het apparaat zelf defect is. Om iedere vorm van gevaar te voorkomen dienen alle reparaties, waaronder ook de vervanging van de stroomkabel, uitsluitend te worden verricht door een servicedienst of door vakmensen.

Gevaar voor kinderen

- Dit apparaat kan worden gebruikt door kinderen die ouder zijn dan 8 jaar en door personen met beperkte lichamelijke, zintuiglijke of geestelijke vermogens, of personen met weinig ervaring en kennis, maar uitsluitend onder toezicht of als ze goede instructies over een veilig gebruik van het apparaat en de mogelijke gevaren ervan hebben gekregen.
- Reinigings- en onderhoudswerkzaamheden door de gebruiker mogen niet door kinderen worden verricht, tenzij ze ouder zijn dan 8 jaar en dit onder toezicht gebeurt.
- Kinderen mogen niet met het apparaat spelen.
- Houd het apparaat en de stroomkabel altijd buiten bereik van kinderen jonger dan 8 jaar.
- Houd de verpakkingsmaterialen buiten het bereik van kinderen, aangezien deze een bron van gevaar kunnen vormen.


Gevaar als gevolg van elektriciteit

- Door eventuele wijzigingen aan dit product, waarvoor de fabrikant geen uitdrukkelijke toestemming heeft gegeven, wordt de veiligheid ervan niet langer gegarandeerd en komt de garantie voor de gebruiker te vervallen.

- Controleer, alvorens het apparaat op het lichtnet aan te sluiten, of de op het plasje aangegeven spanning overeenkomt met de spanning van het lokale lichtnet.
- Sluit het apparaat altijd aan op een geaard stopcontact.
- Ook wanneer het apparaat niet werkt, haalt u de stekker uit het stopcontact voordat u de afzonderlijke onderdelen erop aanbrengt of er vanaf haalt, of voordat u het schoonmaakt.
- Verzeker u ervan dat uw handen altijd goed droog zijn voordat u het apparaat gebruikt, de schakelaars op het apparaat instelt, of voordat u aan de stekker en de stroomaansluitingen komt.
- Haal de stekker niet uit het stopcontact door aan de kabel te trekken.
- Laat de stroomkabel niet in de buurt van scherpe hoeken of scherpe delen lopen.

Gevaar voor materiële schade

- Dompel de behuizing van het product, de stekker en de stroomkabel nooit in water of andere vloeistoffen. Gebruik een vochtig doekje om ze schoon te maken.
- Zet het apparaat niet op of in de buurt van warmtebronnen.
- Brood kan verbranden. Broodroosters mogen dus niet onder of naast brandbare materialen, zoals gordijnen, worden gebruikt.
- Steek niet meer dan twee sneetjes in iedere sleuf.
- Steek de handen niet in de broodrooster en ook geen metalen voorwerpen (bijvoorbeeld messen of aluminiumfolie).
- Mocht u dit apparaat willen weggooien, dan bevelen wij aan om het onbruikbaar te maken door het stroomsnoer door te snijden. Verder bevelen wij aan om de delen van het apparaat die gevaar kunnen opleveren onschadelijk te maken, met name voor kinderen die het apparaat kunnen gebruiken om ermee te spelen.

 Om het product op de juiste manier op grond van de Europese richtlijn 2012/19/EU af te danken, wordt u verzocht het bij het product gevoegde blaadje te lezen.

BEWAAR DEZE INSTRUCTIES ALTIJD

BESCHRIJVING VAN HET APPARAAT

- A Broodklemmen
- B Hendel voor broodjesopwarmer
- C Kruimellade
- D Indicator van het roosterniveau
- E Knop om het roosterniveau in te stellen
- F Knop met controlelampje voor de ontdooifunctie
- G Stopknop
- H Knop met controlelampje voor de verwarmingsfunctie
- I Kabelopslag
- J Inschakelknop

WAARSCHUWINGEN MET BETREKKING TOT DE WERKING

Gebruik geen te dunne of kapotte sneetjes brood.

Steek geen te grote voedingsmiddelen in de broodrooster.



Let op

Steek geen voedingsmiddelen in de broodrooster die tijdens het roosteren kunnen gaan druppelen. Behalve dat dit de reinigingswerkzaamheden moeilijk maakt, kan het brand veroorzaken. Ontdoe de kruimellade voor ieder gebruik van eventuele etensresten en broodkruimels.



Gevaar - Risico voor elektrische schok

Steek geen vorken of ander keukengerei in het apparaat. Hierdoor kunnen de weerstanden van het apparaat beschadigd raken en kan gevaar voor elektrische schok ontstaan.

EERSTE GEBRUIK

Bij het eerste gebruik wordt aangeraden het apparaat enkele minuten ingeschakeld te houden om de geur van “nieuw” te verwijderen. Wanneer u het strijkijzer voor de eerste keer gebruikt, kan het voorkomen dat er rook uit komt.

BROOD ROOSTEREN

Om brood te roosteren hoeft u op geen enkele toets te drukken: kies de bruiningsgraad en doe de startknop omlaag.

- 1) Doe de sneetjes brood in de klemmen die geopend kunnen worden (A). Controleer of het brood het uiteinde van de klemmen niet raakt.
- 2) Steek de klemmen in de sleuven in het apparaat.
- 3) Draai aan de knop (E) om het gewenste bruiningsniveau in te stellen.
- 4) Schuif de starhendel (J) omlaag tot hij vastzit.

Na enkele minuten is het brood geroosterd en komt de inschakelknop automatisch weer omhoog volgens de geselecteerde bruiningsstand.

Als het brood niet goudkleurig genoeg is, kies dan een hogere bruiningsgraad. Als het brood te donker is, kies dan een lagere bruiningsgraad.

Druk op de stopknop (G) om het roosteren op ieder willekeurig moment te stoppen.



Let op - Gevaar voor brandwonden

Gevaar voor verbranding. Tijdens het gebruik worden de sleuven in het apparaat erg heet. Niet aankomen.

Zet het apparaat uit door op de schakelaar te drukken. Verwijder eventuele resten uit de kruimelade (C).

Na het gebruik wordt aangeraden de kabelopslag (I) te gebruiken om de kabel om de bodem van het apparaat te wikkelen.

ONTDOOIFUNCTIE

U kunt het apparaat gebruiken om diepgevroren sneetjes brood te ontdooien en te roosteren.

- 1) Doe de sneetjes diepgevroren brood in de klemmen van de broodlift. Controleer of het brood het uiteinde van de klemmen niet raakt.
- 2) Draai aan de knop (E) om het gewenste bruiningsniveau in te stellen.
- 3) Schuif de starthendel (B) omlaag tot hij vastzit.
- 4) Druk op de knop (F) om de ontdooifunctie in te schakelen. De knop blijft gedurende de hele duur van het ontdooien branden. De bruiningstijd wordt automatisch verlengd.

Verminder de bruiningsgraad als er dikkere sneetjes brood worden gebruikt en laat het brood na het roosteren nog 1-2 minuten in de sleuven zitten.

VERWARMINGSFUNCTIE

U kunt het apparaat gebruiken om al geroosterde sneetjes brood te verwarmen.

- 1) Doe de sneetjes brood in de klemmen van de broodlift (A). Controleer of het brood het uiteinde van de klemmen niet raakt.
- 2) Steek de klemmen in de sleuven in het apparaat.
- 3) Schuif de starthendel (J) omlaag tot hij vastzit.

De verwarmingstijd is vast en kan niet worden gewijzigd.

Stopknop

Om het roosteren te stoppen drukt u de stopknop (G) op een willekeurig moment in.

Broodjesopwarmfunctie

De broodjesopwarmer moet worden gebruikt om etenswaar te verwarmen zoals brioches, broodjes of focaccia's.



Let op

Verwarm geen brioches, broodjes of focaccia's op de broodjesopwarmer terwijl het apparaat brood aan roosteren is.

Gebruik de broodjesopwarmer niet om diepvriesproducten te ontdooien.



Let op - Gevaar voor brandwonden

Gevaar voor verbranding. Na de verwarming zijn de metalen draden van het rooster van de broodjesopwarmer erg heet. Niet aankomen.

- 1) Haal de klemmen uit de sleuven van het apparaat.
- 2) Duw de hendel van de broodjesopwarmer (B) omlaag tot u een klik hoort. De metalen draden van het broodjesverwarmer draaien en worden boven de sleuven (Fig. 4) vastgezet.
- 3) Leg één of twee brioche's op het midden van de broodjesopwarmer. Leg er niet meer dan twee stuks tegelijk op.
- 4) Duw de inschakelknop (J) omlaag en druk op de knop voor de verwarmingsfunctie (H).
- 5) Nadat de verwarmingscyclus is voltooid, komt de inschakelknop automatisch omhoog. De verwarmingstijd is vast en kan niet worden gewijzigd.

Om de verwarming handmatig te stoppen drukt u de stopknop (G) op een willekeurig moment in. Als het brood niet warm genoeg is, drukt u de knop voor de verwarmingsfunctie (H) nog een keer in. Om het apparaat na het gebruik uit te zetten, haalt u de stroomkabel uit het stopcontact.

Kruimellade

De kruimellade (C) moet regelmatig worden geleegd, omdat de ophoping van kruimels een mogelijk brandgevaar kan inhouden. Laat de broodrooster na het roosteren afkoelen. Trek de kruimellade eruit en leeg hem.

REINIGING EN ONDERHOUD

Regelmatig onderhoud en een regelmatige reiniging zorgen ervoor dat het apparaat lang in goede staat behouden blijft en goed blijft werken.



Gevaar - Risico voor elektrische schok

Alle hieronder aangegeven reinigingshandelingen moeten worden verricht bij uitgeschakeld apparaat en met de stekker uit het stopcontact.



Let op - Gevaar voor brandwonden

Reinigings- en onderhoudswerkzaamheden mogen alleen worden verricht als het apparaat volledig is afgekoeld.



Let op - Gevaar voor materiële schade

Dompel de basis niet in water. Gebruik geen agressieve reinigingsmiddelen of oplosmiddelen, omdat die het plastic kunnen beschadigen.

Gebruik nooit metalen of scherp gereedschap om de binnenkant van het apparaat schoon te maken.

Na ieder gebruik van het apparaat, maakt u de kruimellade leeg en schoon (C).

Maak het apparaat schoon met een vochtig, niet schurend doekje, dat met water en enkele druppels niet agressief reinigingsmiddel is bevochtigd.

De klemmen kunnen dankzij de opening gemakkelijk worden afgewassen. Gebruik geen agressieve schoonmaakmiddelen.

Droog het apparaat met de hand af.

ΣΧΕΤΙΚΑ ΜΕ ΑΥΤΟ ΤΟ ΕΓΧΕΙΡΙΔΙΟ

Μολονότι οι συσκευές κατασκευάστηκαν σύμφωνα με τις προδιαγραφές των κείμενων ευρωπαϊκών διατάξεων και κατά συνέπεια είναι προστατευμένες σε όλα τα δυνητικά επικίνδυνα εξαρτήματα, διαβάστε προσεκτικά τις προειδοποιήσεις του παρόντος και χρησιμοποιήστε τη συσκευή μονάχα για το σκοπό που προορίζεται, ώστε να αποφύγετε ατυχήματα και ζημιές. Φυλάξτε πρόχειρο το εγχειρίδιο αυτό, για να μπορείτε να το συμβουλευέστε στο μέλλον. Αν πρόκειται να δώσετε τη συσκευή σε κάποιο άλλο άτομο, θυμηθείτε να του παραδώσετε μαζί και το παρόν εγχειρίδιο.

ΠΡΟΒΛΕΠΟΜΕΝΗ ΧΡΗΣΗ

Μπορείτε να χρησιμοποιήσετε τη συσκευή για να ξεπαγώσετε, να ζεστάνετε και να φρυγανίσετε φέτες ψωμιού και άλλα ξηρά τρόφιμα παρόμοιας σύστασης. Οποιαδήποτε άλλη χρήση της συσκευής δεν προβλέπεται από τον Κατασκευαστικό Οίκο, ο οποίος απαλλάσσεται από κάθε ευθύνη για οποιεσδήποτε βλάβες που θα προκύψουν από την ακατάλληλη χρήση της συσκευής. Η ακατάλληλη χρήση έχει σαν συνέπεια την ακύρωση οποιασδήποτε μορφής εγγύησης.

ΣΗΜΑΝΤΙΚΕΣ ΠΡΟΕΙΔΟΠΟΙΗΣΕΙΣ

ΔΙΑΒΑΣΤΕ ΠΡΟΣΕΚΤΙΚΑ ΤΙΣ ΠΑΡΑΚΑΤΩ ΟΔΗΓΙΕΣ.

- Η συσκευή προορίζεται αποκλειστικά για οικιακή χρήση και δεν πρέπει να χρησιμοποιείται για εμπορικούς ή βιομηχανικούς σκοπούς.
- Μην χρησιμοποιείτε τη συσκευή αν παρουσιάζει κάποια ανωμαλία, ή υπάρχει ζημιά ή φθορά στο ηλεκτρικό καλώδιο ή το φινιρίσμα. Όλες οι επισκευές, ακόμα και η αντικατάσταση του ηλεκτρικού καλωδίου, πρέπει να εκτελούνται σε ένα Εξουσιοδοτημένο Κέντρο Τεχνικής Υποστήριξης (Σέρβις), ή οπωσδήποτε από έναν ηλεκτρολόγο, ώστε να αποφύγετε οποιονδήποτε κίνδυνο.

Κίνδυνος για τα μικρά παιδιά

- Απαγορεύεται η χρήση της συσκευής από παιδιά κάτω από 8 ετών και άτομα με ειδικές ανάγκες, ή από άτομα που δεν έχουν την απαιτούμενη πείρα, εκτός και αν επιτηρούνται από έναν υπεύθυνο, που έχει διαβάσει και κατανοήσει τις οδηγίες και τους κινδύνους που παρουσιάζονται κατά την χρήση της συσκευής.
- Οι εργασίες καθαρισμού και συντήρησης της συσκευής που είναι αρμοδιότητα του χρήστη, δεν επιτρέπονται σε παιδιά κάτω των 8 ετών χωρίς την επίβλεψη ενός ενήλικα.
- Τα παιδιά δεν πρέπει να παίζουν με τη συσκευή.
- Κρατήστε τη συσκευή και το καλώδιο τροφοδοσίας μακριά από παιδιά μικρότερα των 8 ετών.
- Τα υλικά συσκευασίας δεν πρέπει να εγκαταλείπονται στη διάθεση μικρών παιδιών, δεδομένου ότι αποτελούν πηγή κινδύνου.


Κίνδυνος ηλεκτροπληξίας

- Οι τυχόν τροποποιήσεις αυτού του προϊόντος που δεν είναι εγκεκριμένες από τον κατασκευαστικό οίκο, έχουν σαν επακόλουθο την παύση ισχύος της εγγύησης και την ασφάλεια της ίδιας της συσκευής.

- Πριν βάλετε το φινιρίσμα του καλωδίου στην πρίζα, βεβαιωθείτε πως η τάση που αναφέρεται στην πινακίδα τεχνικών χαρακτηριστικών της συσκευής, αντιστοιχεί στην τάση του δικτύου της περιοχής σας.
- Να χρησιμοποιείτε πάντα μια γειωμένη πρίζα.
- Ακόμα και όταν είναι σβηστή η συσκευή, πρέπει να βγάζετε το φινιρίσμα από την πρίζα όταν πρόκειται να αφαιρέσετε ή να τοποθετήσετε τα διάφορα εξαρτήματα ή να εκτελέσετε τις εργασίες καθαρισμού.
- Βεβαιωθείτε πως τα χέρια σας είναι στεγνά, πριν χρησιμοποιήσετε την συσκευή ή πριν ρυθμίσετε τους διακόπτες της, ή πριν αγγίξετε το φινιρίσμα ή τις ηλεκτρικές συνδέσεις.
- Μην τραβάτε ποτέ το καλώδιο για να το βγάλετε από την πρίζα.
- Το ηλεκτρικό καλώδιο δεν πρέπει να τρίβεται σε αιχμηρές γωνιές ή άλλα αιχμηρά αντικείμενα.

Κίνδυνος υλικών ζημιών

- Μην βυθίζετε ποτέ τη συσκευή, το φινιρίσμα και το ηλεκτρικό καλώδιο σε νερό ή άλλα υγρά. Να χρησιμοποιείτε ένα υγρό πανί για τον καθαρισμό τους.
- Μην τοποθετείτε την συσκευή πάνω ή κοντά σε πηγές θερμότητας.
- Το ψωμί μπορεί να καεί. Γι' αυτό το λόγο, δεν πρέπει να χρησιμοποιείτε τη φρυγανιέρα κάτω ή κοντά από εύφλεκτα υλικά όπως οι κουρτίνες.
- Μη βάζετε περισσότερες από δυο φέτες σε κάθε υποδοχή.
- Μη βάζετε μέσα στη φρυγανιέρα τα χέρια σας ή οποιοδήποτε μεταλλικό υλικό (για παράδειγμα μαχαίρια ή αλουμινόχαρτο).
- Αν αποφασίσετε να πετάξετε τη συσκευή, πρέπει να την αχρηστεύσετε κόβοντας το καλώδιο τροφοδοσίας. Συνιστάται επίσης να καταστήσετε ακίνδυνα τα μέρη της συσκευής που μπορεί να αποτελέσουν πηγή κινδύνου, ιδιαίτερα για μικρά παιδιά που μπορεί να παίξουν με τη συσκευή.

 Για τη σωστή διάθεση της συσκευής σύμφωνα με την Ευρωπαϊκή Οδηγία 2012/19/ΕΕ συνιστούμε να διαβάσετε το ειδικό έντυπο που προμηθεύεται μαζί με τη συσκευή.

ΦΥΛΑΞΤΕ ΤΙΣ ΟΔΗΓΙΕΣ ΑΥΤΕΣ

ΠΕΡΙΓΡΑΦΗ ΤΗΣ ΣΥΣΚΕΥΗΣ

- A Λαβίδες
- B Μοχλός εξαρτήματος για ζέσταμα κρουασάν
- C Συρτάρι για τα ψίχουλα
- D Δείκτης βαθμίδας φρυγανίσματος
- E Κουμπί για τη ρύθμιση της βαθμίδας φρυγανίσματος
- F Πλήκτρο λειτουργίας ξεπαγώματος με ενδεικτικό λαμπάκι
- G Πλήκτρο παύσης
- H Πλήκτρο λειτουργίας ζεστάματος με ενδεικτικό λαμπάκι
- I Εξάρτημα περιτύλιξης καλωδίου
- J Μοχλός λειτουργίας

ΠΡΟΕΙΔΟΠΟΙΗΣΕΙΣ ΛΕΙΤΟΥΡΓΙΑΣ

Μη χρησιμοποιείτε φέτες ψωμιού πολύ λεπτές ή σπασμένες.

Μη βάζετε στη συσκευή πολύ ογκώδη τρόφιμα.



Προσοχή

Μη βάζετε τρόφιμα που μπορεί να στάξουν κατά τη διάρκεια του ψησίματος. Εκτός από το να καταστήσουν δύσκολες τις εργασίες καθαρισμού, μπορεί και να προκαλέσουν πυρκαγιά. Πριν από κάθε χρήση, καθαρίστε το συρτάρι για τα ψίχουλα από τυχόν κατάλοιπα τροφίμων ή ψίχουλα.



Κίνδυνος - Κίνδυνος ηλεκτροπληξίας

Μη βάζετε στο εσωτερικό της συσκευής πιρούνια ή άλλα σκεύη. Αυτή η ενέργεια μπορεί να κάνει ζημιά στις αντιστάσεις της συσκευής και να προκαλέσει κίνδυνο ηλεκτροπληξίας.

ΠΡΩΤΗ ΧΡΗΣΗ

Κατά την πρώτη χρήση συνιστάται να αφήσετε αναμμένη τη συσκευή για λίγα λεπτά ώστε να εξαλείψετε τη μυρωδιά του «καινούργιου». Την πρώτη φορά που θα χρησιμοποιήσετε τη συσκευή, υπάρχει πιθανότητα να σχηματιστεί λίγος καπνός.

ΠΩΣ ΝΑ ΦΤΙΑΞΕΤΕ ΤΟΣΤ

Για να φτιάξετε τοστ δεν χρειάζεται να πατήσετε κανένα πλήκτρο: επιλέξτε τη βαθμίδα φρυγανίσματος και κατεβάστε το μοχλό λειτουργίας.

- 1) Τοποθετήστε τις φέτες ψωμιού μέσα στις ανοιγόμενες λαβίδες (A). Βεβαιωθείτε πως το ψωμί δεν ακουμπάει στο τελικό τμήμα των λαβίδων.
- 2) Τοποθετήστε τις λαβίδες μέσα στις υποδοχές της συσκευής.
- 3) Μετατοπίστε το κουμπί (E) για να ρυθμίσετε την επιθυμητή βαθμίδα φρυγανίσματος.
- 4) Κατεβάστε το μοχλό λειτουργίας (J) μέχρι να «κουμπώσει».

Μετά από λίγα λεπτά, ολοκληρώνεται το φρυγάνισμα και ο μοχλός λειτουργίας ανεβαίνει αυτόματα, ανάλογα με την επιλεγμένη βαθμίδα φρυγανίσματος.

Αν δεν είναι καλά ψημένο το τοστ, επιλέξτε μεγαλύτερη βαθμίδα φρυγανίσματος. Αν είναι πολύ σκούρο το τοστ, επιλέξτε μικρότερη βαθμίδα φρυγανίσματος.

Πατήστε το πλήκτρο παύσης (G) για να σταματήσετε το φρυγάνισμα οποιαδήποτε στιγμή.



Προσοχή – κίνδυνος εγκαυμάτων

Κίνδυνος εγκαυμάτων. Κατά τη διάρκεια της λειτουργίας οι υποδοχές της συσκευής ζεσταίνονται πάρα πολύ. Μη αγγίζετε.

Βγάλετε το φισ από την πρίζα. Αφαιρέστε τυχόν κατάλοιπα από το συρτάρι για ψίχουλα (C).

Μετά τη χρήση, συνιστούμε να τυλίξετε το καλώδιο γύρω από τα ειδικά πιαστράκια που υπάρχουν κάτω από τη βάση της συσκευής.

ΛΕΙΤΟΥΡΓΙΑ ΞΕΠΑΓΩΜΑΤΟΣ

Μπορείτε να χρησιμοποιήσετε τη συσκευή για να ξεπαγώσετε και να φρυγανίσετε κατεψυγμένες φέτες ψωμιού.

- 1) Τοποθετήστε τις κατεψυγμένες φέτες μέσα στις λαβίδες. Βεβαιωθείτε πως το ψωμί δεν ακουμπάει στο τελικό τμήμα των λαβίδων.
- 2) Μετατοπίστε το κουμπί (E) για να ρυθμίσετε την επιθυμητή βαθμίδα φρυγανίσματος.
- 3) Κατεβάστε το μοχλό λειτουργίας (B) μέχρι να «κουμπώσει».
- 4) Πατήστε το πλήκτρο (F) για να ενεργοποιήσετε τη λειτουργία ξεπαγώματος. Το πλήκτρο παραμένει φωτεινό όσο διαρκεί το ξεπάγωμα. Ο χρόνος φρυγανίσματος θα αυξηθεί αυτόματα. Όταν χρησιμοποιείτε πιο χοντρές φέτες, μειώστε τη βαθμίδα φρυγανίσματος και αφήστε το τoστ μέσα στις υποδοχές για 1-2 λεπτά, αφού ολοκληρωθεί το φρυγάνισμα.

ΛΕΙΤΟΥΡΓΙΑ ΓΙΑ ΖΕΣΤΑΜΑ

Μπορείτε να χρησιμοποιήσετε τη συσκευή για να ζεσάνετε ήδη φρυγανισμένες φέτες ψωμιού.

- 1) Τοποθετήστε τις φέτες ψωμιού μέσα στις λαβίδες (A). Βεβαιωθείτε πως το ψωμί δεν ακουμπάει στο τελικό τμήμα των λαβίδων.
 - 2) Τοποθετήστε τις λαβίδες μέσα στις υποδοχές της συσκευής.
 - 3) Κατεβάστε το μοχλό λειτουργίας (J) μέχρι να «κουμπώσει».
- Ο χρόνος για το ζέσταμα είναι σταθερός και δε μπορεί να τροποποιηθεί.

Πλήκτρο παύσης

Για να διακόψετε το φρυγάνισμα, μπορείτε να πατήσετε το πλήκτρο παύσης (G) οποιαδήποτε στιγμή.

Λειτουργία για το ζέσταμα κρουασάν

Η σχάρα για το ζέσταμα κρουασάν μπορεί να χρησιμοποιηθεί για να ζεσάνετε κρουασάν, σάντουιτς ή πίτες ψωμιού.



Προσοχή

Μην ζεσταίνετε κρουασάν, σάντουιτς ή πίτες ψωμιού πάνω στη σχάρα για το ζέσταμα κρουασάν, όταν φρυγανίζετε φέτες ψωμιού.

Μην χρησιμοποιείτε τη σχάρα για το ζέσταμα κρουασάν, για να ξεπαγώσετε κατεψυγμένα τρόφιμα.



Προσοχή – κίνδυνος εγκαυμάτων

Κίνδυνος εγκαυμάτων. Στο τέλος της διαδικασίας ζεστάματος, τα μεταλλικά στοιχεία της σχάρας για το ζέσταμα κρουασάν είναι πολύ ζεστά. Μην αγγίζετε.

- 1) Αφαιρέστε τις λαβίδες από τις υποδοχές της συσκευής.
- 2) Κατεβάστε το μοχλό του εξαρτήματος για ζέσταμα κρουασάν (B) μέχρι να ακούσετε ένα χαρακτηριστικό ήχο. Τα μεταλλικά στοιχεία της σχάρας για το ζέσταμα κρουασάν περιστρέφονται και ακινητοποιούνται πάνω στις υποδοχές (Εικ. 4).
- 3) Τοποθετήστε ένα ή δύο κρουασάν στο κεντρικό τμήμα της σχάρας για το ζέσταμα κρουασάν. Μην βάζετε περισσότερα από δύο τεμάχια τη φορά.
- 4) Κατεβάστε το μοχλό λειτουργίας (J) και πατήστε το πλήκτρο λειτουργίας για ζέσταμα (H).
- 5) Όταν ολοκληρωθεί ο κύκλος ζεστάματος, ο μοχλός λειτουργίας θα ανυψωθεί αυτόματα. Ο χρόνος για το ζέσταμα είναι σταθερός και δε μπορεί να τροποποιηθεί.

Πατήστε το πλήκτρο παύσης (G) για να διακόψετε χειροκίνητα το ζέσταμα, οποιαδήποτε στιγμή. Αν δεν έχουν ζεσταθεί καλά τα τρόφιμα, πατήστε ξανά το πλήκτρο λειτουργίας για ζέσταμα (H). Μετά τη χρήση, βγάλτε το φινι του καλωδίου από την πρίζα.

Συρτάρι για τα ψίχουλα

Πρέπει να αδειάζετε τακτικά το συρτάρι για τα ψίχουλα (C), γιατί η συσσώρευση ψίχουλων μπορεί να αποτελέσει δυνητικό κίνδυνο πυρκαγιάς. Μετά το φρυγάνισμα, αφήστε τη φρυγανιέρα να κρυώσει. Αφαιρέστε και αδειάστε το συρτάρι για τα ψίχουλα.

ΚΑΘΑΡΙΣΜΟΣ ΚΑΙ ΣΥΝΤΗΡΗΣΗ

Τακτική συντήρηση και καθαρισμός της συσκευής, την διατηρούν σε άριστη κατάσταση για μεγάλο χρονικό διάστημα.



Κίνδυνος - Κίνδυνος ηλεκτροπληξίας

Όλες οι εργασίες καθαρισμού που αναφέρονται παρακάτω πρέπει να εκτελούνται με σβηστή συσκευή και αφού βγάλετε το φινι από την πρίζα.



Προσοχή – κίνδυνος εγκαυμάτων

Όλες οι εργασίες καθαρισμού και συντήρησης, πρέπει να εκτελούνται όταν έχει κρυώσει τελείως η συσκευή.



Προσοχή - Κίνδυνος υλικών ζημιών

Μη βυθίζετε τη βάση στο νερό. Μη χρησιμοποιείτε διαβρωτικά απορρυπαντικά ή διαλύτες που μπορεί να κάνουν ζημιά στα πλαστικά μέρη.

Μη χρησιμοποιείτε ποτέ μεταλλικά και αιχμηρά εργαλεία για να καθαρίσετε το εσωτερικό μέρος της συσκευής.

Μετά από κάθε χρήση της συσκευής αδειάστε και καθαρίστε το συρτάρι για τα ψίχουλα (C). Καθαρίστε τη συσκευή χρησιμοποιώντας ένα πανί ελαφρώς βρεγμένο με νερό και λίγες σταγόνες ενός μη διαβρωτικού απορρυπαντικού.

Οι λαβίδες πλένονται εύκολα δεδομένου ότι ανοίγουν. Μη χρησιμοποιείτε διαβρωτικά απορρυπαντικά.

Σκουπίστε με το χέρι τη συσκευή.

ОБ ЭТОЙ ИНСТРУКЦИИ

Несмотря на то, что данное устройство было изготовлено в полном соответствии с требованиями действующих европейских норм и все его потенциально опасные части обеспечены необходимой защитой, внимательно ознакомьтесь с настоящими мерами безопасности и, во избежание травм и повреждений, используйте прибор строго по назначению. Рекомендуется хранить данную инструкцию в легкодоступном месте. Если вы решите передать данное устройство в другие руки, не забудьте передать вместе с ним и эту инструкцию.

НАЗНАЧЕНИЕ УСТРОЙСТВА

Прибор предназначен для разморозки, подогрева и поджаривания хлеба и других сухих продуктов похожей консистенции. Любые другие способы эксплуатации прибора не предусмотрены производителем, снимающим с себя всякую ответственность за последствия, которые могут возникнуть по причине такого неправильного использования. Применение устройства не по назначению влечет за собой отмену любой формы гарантии.

ПРАВИЛА ТЕХНИКИ БЕЗОПАСНОСТИ

ПЕРЕД ПЕРВЫМ ИСПОЛЬЗОВАНИЕМ ПРИБОРА НЕОБХОДИМО ВНИМАТЕЛЬНО ПРОЧИТАТЬ НАСТОЯЩУЮ ИНСТРУКЦИЮ.

- Прибор предназначен только для домашнего использования и не должен применяться в коммерческих или промышленных целях.
- Запрещается использовать прибор, если шнур электропитания, вилка или сам прибор имеют повреждения. Любой ремонт, включая замену шнура электропитания, должны осуществляться только в авторизованной сервисном центре или сертифицированными специалистами, во избежание какого-либо риска.


Опасно для детей

- Разрешается использование данного прибора детьми младше 8 лет и лицами с ограниченными физическими, сенсорными или психическими способностями, а также без опыта или умения использования подобных устройств только под присмотром или после получения соответствующих разъяснений о безопасном использовании прибора и о вероятных опасностях.
- Чистка и техобслуживание устройства могут быть доверены детям не младше 8 лет и только под наблюдением взрослых.
- Не разрешайте детям играть с прибором.
- Держите прибор и шнур электропитания в месте, недоступном для детей младше 8 лет.
- Во избежание несчастных случаев, не оставляйте упаковку от прибора в местах, доступных для детей.

Опасность поражения электрическим током

- Любые, не разрешенные производителем модификации прибора могут привести к потере прибором гарантии и сделать небезопасным его использование потребителем.
- Перед подключением прибора к электросети проверить, соответствует ли напряжение, указанное на табличке прибора, напряжению сети.
- Подключать питающий провод прибора к розетке с заземлением.
- Даже когда прибор не включен, необходимо вынуть штепсель из розетки перед тем, как вставить или убрать отдельные детали, а также для осуществления чистки.
- Перед тем, как использовать прибор или манипулировать его выключателями, а также прикасаться к штепселю и проводам, убедитесь в том, что у Вас хорошо вытерты руки.
- Вынимая вилку из электророзетки, не тянуть за провод.
- Не допускать соприкосновения шнура электропитания с острыми и режущими поверхностями.

Опасность причинения материального вреда

- Не рекомендуется погружать корпус прибора, штепсель и провод в воду или другие жидкости, для ухода за аппаратом использовать влажную ткань.
 - Запрещается ставить прибор на горячие поверхности, а также вблизи источников тепла.
 - Хлеб может жечь, поэтому тостеры не рекомендуется устанавливать под или рядом с легко воспламеняющимися материалами, например, рядом со шторами.
 - Не рекомендуется в одну прорезь вставлять более одного ломтя хлеба.
 - Запрещается вставлять внутрь тостера пальцы или любые металлические предметы (например, ножи или алюминиевую фольгу).
 - После окончания срока эксплуатации устройства, в целях его правильной утилизации, рекомендуется отрезать электрический провод, сделав прибор непригодным для использования. Рекомендуется следить за тем, чтобы потенциально опасные детали прибора не стали игрушкой для детей.
-  Для осуществления правильной утилизации прибора в соответствии с требованиями Европейской Директивы 2012/19/EU необходимо ознакомиться с приложенной к прибору памяткой.

ХРАНИТЬ НАСТОЯЩЕЕ РУКОВОДСТВО ПО ЭКСПЛУАТАЦИИ

ОПИСАНИЕ УСТРОЙСТВА

- A Держатели
- B Рычаг для подъёма подставки для подогрева бриошей
- C Поддон для сбора крошек
- D Индикатор степени поджаривания
- E Ручка регулировки режимов поджаривания
- F Кнопка включения функции размораживания со световым индикатором
- G Кнопка стоп
- H Кнопка включения функции подогрева со световым индикатором
- I Кабельный барабан
- J Ручка включения

МЕРЫ ПРЕДОСТОРОЖНОСТИ ПРИ ЭКСПЛУАТАЦИИ

Не рекомендуется использовать слишком тонкие или ломаные куски хлеба.

Не используйте в тостере продукты слишком крупных размеров.



Внимание

Не используйте устройство для приготовления продуктов, с которых может капать в процессе приготовления. Это не только усложняет процесс чистки, но также и может стать причиной возгорания. Рекомендуется чистить поддон от накапливающихся остатков пищи и крошек перед каждым использованием тостера.



Осторожно - Риск получения электротравмы

Запрещается вставлять внутрь устройства вилки и другие столовые приборы. Подобные действия могут стать причиной повреждения нагревательного элемента прибора и привести к поражению электрическим током.

ПЕРВОЕ ИСПОЛЬЗОВАНИЕ

При первом использовании прибора рекомендуется подержать его включенным в течение нескольких минут для выветривания "нового" запаха. При первом использовании прибора может произойти небольшое выделение дыма.

КАК ПРИГОТОВИТЬ ТОСТ

Для приготовления тоста не нужно нажимать никаких кнопок: выберите степень поджаривания и опустите ручку включения.

- 1) Вставьте ломтики хлеба внутрь открывающихся держателей (A). Убедитесь в том, что ломтики хлеба не касаются верхней части держателей.
- 2) Вставьте держатели внутрь прорезей прибора.
- 3) Воспользуйтесь ручкой (E) для установки желаемой степени поджаривания.
- 4) Опускайте ручку включения (J) до тех пор, пока она не остановится.

Через несколько минут поджаривание завершается и держатели выскакивают наверх, в зависимости от выбранной степени поджаривания.

Если ломтик хлеба получился недостаточно золотистым, выберите более сильную степень поджаривания. Если ломтик хлеба получился слишком тёмным, выберите меньшую степень поджаривания.

Нажмите кнопку стоп (G) для остановки процесса поджаривания в любой момент.



Осторожно - опасность ожогов

Опасность получения ожогов. Во время поджаривания прорези прибора очень сильно нагреваются. Не трогайте их.

Отсоединить провод питания из розетки тока. Удалите накопившиеся остатки пищи из поддона для сбора крошек (C).

По завершении эксплуатации воспользуйтесь гнездами для хранения шнура (I) для заворачивания шнура вокруг основания прибора.

ФУНКЦИЯ РАЗМОРАЖИВАНИЯ

Вы можете использовать прибор для размораживания и подрумянивания замороженного хлеба.

- 1) Вставьте ломтики замороженного хлеба внутрь держателей. Убедитесь в том, что ломтики хлеба не касаются верхней части держателей.
- 2) Воспользуйтесь ручкой (E) для установки желаемой степени поджаривания.
- 3) Опускайте ручку включения (B) до тех пор, пока она не остановится.
- 4) Нажать кнопку (F) для включения функции размораживания. Клавиша будет гореть в течение всего периода размораживания. Время поджаривания автоматически увеличивается.

Если используете более толстые ломтики хлеба, уменьшите степень поджаривания и оставьте готовый тост внутри прибора на 1-2 минуты после завершения процесса поджаривания.

ФУНКЦИЯ ПОДОГРЕВА

Прибор может также использоваться для подогрева уже поджаренного хлеба.

- 1) Вставьте ломтики замороженного хлеба внутрь держателей (A). Убедитесь в том, что ломтики хлеба не касаются верхней части держателей.
 - 2) Вставьте держатели внутрь прорезей прибора.
 - 3) Опускайте ручку включения (J) до тех пор, пока она не остановится.
- Время для подогрева обычно предустановлено и его нельзя поменять.

Кнопка стоп

Для остановки процесса поджаривания нажмите в любой момент кнопку стоп (G).

Функция подогрева бриошей

Решетка для подогрева бриошей предназначена для подогрева продуктов типа бриоши, булочки или фокачки.



Внимание

Не разрешается подогреть бриоши, булочки или фокачки на решётке для подогрева бриошей одновременно с поджариванием хлеба.

Нельзя использовать решётку для подогрева бриошей для размораживания продуктов из морозильника.



Осторожно - опасность ожогов

Опасность получения ожогов. К моменту окончания процесса подогрева, металлические прутья решётки для подогрева бриошей становятся очень горячими. Не трогайте их.

- 1) Извлеките держатели из прорезей прибора.
- 2) Опускайте рычаг подогревателя булочек (В), пока не услышите щелчок. Металлические прутья решётки для подогрева бриошей поворачиваются и закрывают прорези прибора сверху (Рис. 4).
- 3) Поместите одну или две бриоши посередине решётки для подогрева бриошей. Не вставлять более двух булочек сразу.
- 4) Опустите рычаг включения (J) и нажмите кнопку функции подогрева (H).
- 5) После завершения цикла подогрева рычаг включения автоматически поднимется. Время для подогрева обычно предустановлено и его нельзя поменять.

Для остановки подогрева вручную можно в любое время нажать кнопку остановки (G).

Если подогрев оказался недостаточным, снова нажмите кнопку функции подогрева (H).

После использования отсоедините шнур электропитания от розетки.

Поддон для сбора крошек

Необходимо регулярно чистить поддон для сбора крошек (С), поскольку их скопление может стать причиной возгорания. После завершения процесса поджаривания тостер необходимо охладить. Извлеките поддон для сбора крошек и почистите его.

ОЧИСТКА И ТЕХОБСЛУЖИВАНИЕ

При условии своевременной чистки и выполнения профилактических мероприятий гарантируется эффективное его использование в течение длительного периода времени.



Осторожно - Риск получения электротравмы

Любые действия по очистке прибора должны выполняться только при полном его выключении из сети электропитания.



Осторожно - опасность ожогов

Любые действия по очистке прибора должны выполняться только при полном его охлаждении.



Внимание - Риск причинения материального вреда

Запрещается погружать подставку в воду. Не разрешается использовать агрессивные чистящие средства или средства, содержащие растворители, потому что они могут повредить пластмассовые детали.

Запрещается использовать металлические столовые приборы для чистки прибора изнутри.

После каждого использования прибора необходимо все вытащить из поддона для крошек и почистить его (С).

Для чистки прибора используйте влажную мягкую ткань, слегка смоченную в воде с растворенными в ней несколькими каплями мягкого моющего средства.

Благодаря своей конструкции держатели легко моются. Не разрешается использовать агрессивные моющие средства.

Вытрите прибор насухо вручную.

Дата изготовления указана на корпусе изделия в зашифрованном виде SN wk/yrabcdefg,
где wk – неделя производства
yr – год производства
abcdefg – серийный номер изделия

Соответствует требованиям

ТР ТС 004/2011 «О безопасности низковольтного оборудования, утвержден Решением Комиссии Таможенного союза №768 от 16 августа 2011 года

ТР ТС 020/2011 «Электромагнитная совместимость технических средств», утвержден Решением Комиссии Таможенного союза №879 от 9 декабря 2011 года

Информация о сертификации в приложении к гарантийному талону и/или на упаковке изделия.

220-240В ~ 50-60Гц - 600-700Вт - Класс I – IPX0

Сделано в Китае

Импортер: ООО «Медиатех»,

Юридический адрес:127006, город Москва, улица Садовая-Триумфальная, дом 16, строение 3, ПОМ. I, КОМ 2

Фактический адрес:119048, г. Москва, ул. Усачева, д.29, корпус 3, пом.II, ком.3

Изготовитель: De' Longhi Appliances Srl /«Делонги Апплаенсис СРЛ» Адрес: 50013 Италия, Флоренция, Кампи Бизенцио, Виа С. Куирико 300.

Список организаций, уполномоченных изготовителем на работу с претензиями потребителей и сервисным обслуживанием, размещен на сайте: <http://www.ariete.net/ru/assistance>
Горячая линия Ariete +7915165611

Товар поставляется в собранном виде, специальных требований к перевозке и хранению не установлено.

Утилизировать в соответствии с законодательством места реализации.

Гарантийный срок 2 года. Срок службы изделия 2 года.

Информация о сертификации в приложении к гарантийному талону и/или на упаковке изделия.

بخصوص هذا الدليل

على الرغم من أن الأجهزة مصنوعة حسب المقاييس المحددة من قبل مجموعة الدول الأوروبية، ومحمية في جميع الأجزاء التي يمكن أن تشكل مصدر للخطر، يجب قراءة هذه التنبيهات بحرص واستعمال الجهاز فقط للغرض الذي صنع من أجله، لمنع وقوع الحوادث والأضرار. احتفظ بهذا الكتيب للاطلاع عليه في المستقبل وعند الحاجة. أرفق هذه التعليمات مع الجهاز في حالة بيعه أو إهدائه للغير.

الغرض من الجهاز

يجب استعمال هذا الجهاز من أجل تذويب الثلج وتسخين وتحميص شرائح الخبز ومواد غذائية جافة أخرى ذات قوام مشابه.. لا يتحمل الصانع أي مسؤولية عن الأضرار الناتجة عن استعمال الجهاز بطريقة غير لائقة. زيادة على ذلك، يؤدي الاستعمال الغير لائق للجهاز إلى إبطال شهادة الضمان، مهما كانت صيغتها.

تنبيهات الأمان

اقرأ برص التعليمات قبل الاستعمال

- تم تصميم هذا الجهاز فقط للاستعمال الخاص، وبالتالي فهو غير مناسب للاستعمال التجاري أو الصناعي.
- لا تستعمل الجهاز إذا كان الكبل أو القابس الكهربائي متلفان أو إذا كان الجهاز نفسه متلف.. جميع أعمال التصليح، بما فيها استبدال الكبل الكهربائي، يجب أن تتم فقط من قبل مركز الرعاية أو فنيين مخولين، لتجنب وقوع أي خطر.

⚠️ خطر على الأطفال

- يمكن استعمال هذا الجهاز من قبل أطفال تزيد أعمارهم عن 8 سنوات أو من قبل أشخاص لا يملكون كامل قواهم الفيزيائية والحسية والعقلية أو الأشخاص الذين ليس لديهم خبرة أو معرفة بالجهاز، فقط إذا تم الإشراف عليهم من قبل الشخص المسؤول عنهم أو إذا تم تدريبهم على استعمال الجهاز بشكل آمن وإطلاعهم على الأخطار القائمة أثناء استعمال الجهاز.
- أعمال التنظيف والصيانة التي تأتي ضمن مهام المستخدم، يجب أن لا يقوم بها أولاد تقل أعمارهم عن 8 سنوات، وشريطة أن يتم مراقبتهم من قبل الشخص المسؤول عنهم.
- يجب عدم السماح للأطفال باللعب بالجهاز.
- يجب حفظ الجهاز والكبل الكهربائي بعيدا عن متناول الأطفال الذين تقل أعمارهم عن 8 سنوات.
- لا تترك مواد التغليف في متناول الأطفال، لأنها تشكل مصدر خطر عليهم.

⚠️ خطر بسبب الكهرباء

- يمكن أن تؤدي التعديلات التي تتم على هذا الجهاز وغير مرخصة من قبل الصانع، إلى إبطال سلامة وأمان استعماله من قبل المستخدم.
- قبل توصيل الجهاز بالكهرباء تأكد أن الفلطة المبينة على بطاقة المعلومات مطابقة لفولطية الشبكة الكهربائية.
- أوصل الجهاز دائما بمأخذ كهربائي مؤرض.
- أفضل القابس عن المأخذ الكهربائي، حتى عندما يكون الجهاز متوقف عن العمل، قبل إدخال أو إبعاد الأجزاء المنفردة أو قبل القيام بعملية التنظيف.
- تحقق دائما من أن تكون يداك جافة قبل الاستعمال أو تعديل المفتاح الكهربائي المتواجد على الجهاز أو القيام بلمس القابس و التوصيلات الكهربائية.
- لا تفصل القابس عن المأخذ الكهربائي من خلال شد الكبل.
- لا تترك كبل التغذية الكهربائية مقابل حواف أو أجزاء حادة، خوفا من تعرضه للتلف.

⚠️ خطر إلحاق أضرار مادية

- لا تغمر مطلقا جسم المنتج أو القابس أو الكبل الكهربائي في الماء أو السوائل الأخرى. استعمل قطعة قماش رطبة للتنظيف.
- لا تضع الجهاز فوق أو بالقرب من مصادر الحرارة.
- يمكن أن يشتعل الخبز، ولذلك يجب عدم استعمال محمصة الخبز تحت أو بمحاذاة مواد قابلة للاشتعال مثل الستائر.
- لا تضع أكثر من شريحتين خبز في كل شقّ.
- لا تضع اليدين أو أي نوع من المواد المعدنية (على سبيل المثال سكاكين أو ورق قصدير) داخل محمصة الخبز.
- عند التخلص من هذا الجهاز بشكل نهائي، يجب العمل على منع استعماله من خلال قص كبل التغذية الكهربائية. زيادة على ذلك، يجب اتخاذ التدابير اللازمة، بحيث لا تشكل بعض أجزاء من الجهاز خطر على الأطفال في حالة اللعب به.
- للتخلص من المنتج بالشكل الصحيح، وحسب ما تنص عليه التعليمات الأوروبية رقم EU/19/2012 ، يرجى قراءة الورقة الخاصة لهذا الغرض والمرفقة مع المنتج.

احتفظ دائما بهذه التعليمات

مواصفات الجهاز

- A كمأشات
- B ذراع تسخين البريوش
- C صندوق تجميع فتات الخبز
- D مؤشر مستوى التحميص
- E قبضة لتعديل مستوى التحميص
- F زرّ وظيفة تذويب الثلج
- G زر التوقف
- H زرّ وظيفة التسخين مع إشارة ضوئية
- I بكرة لفّ الكبل
- J رافعة التشغيل

تنبيهات العمل

- لا تستعمل شرائح خبز رقيقة جدا أو مكسورة.
- لا تضع مواد غذائية كبيرة الحجم.

تنبيه



لا تضع مواد غذائية يمكن أن تنقط ماء أثناء عملية الطهي. لأنها بالإضافة إلى زيادة صعوبة التنظيف، يمكن أن تولد حريق . نظّف صندوق تجميع فتات الخبز من مخلفات الطعام أو فتات الخبز قبل استعمال الجهاز.

خطر التعرض إلى صدمة كهربائية



لا تدخل شوك أو أدوات أخرى داخل الجهاز . يمكن ان تؤدي هذه العملية إلى تلف مقاومات الجهاز وخلق خطر وقوع صدمة كهربائية.

الاستعمال لأول مرة

عند استعمال الجهاز لأول مرة، ينصح بتشغيله لبضع دقائق من أجل التخلص من رائحة "الجديد". تُصدر المكواة قليل من الدخان عند استعمال الجهاز لأول مرة.

كيفية إعداد التوست

لا تحتاج لضغط أي زرّ عند إعداد التوست: اختار درجة التحميص، ثم أخفض ذراع الإشعال.

- ١ (أدخل شرائح الخبز داخل الكمّاشات القابلة للفتح (A). تحقّق من أن الخبز لا يلامس الجزء النهائي من الكمّاشات.
 - ٢ (أدخل الكمّاشات داخل شقوق الجهاز.
 - ٣ (أنقل القبضة (E) لكي تضبط مستوى التحميص المطلوب .
 - ٤ (أهبّ ذراع الإشعال (J) إلى غاية أن يتوقّف.
- بعد بضع دقائق، تنتهي عملية التحميص ويرتفع ذراع الإشعال بشكل أوتوماتيكي بناء على مستوى التحميص المختار. إذا كان التوست غير ممّصّ بالقدر الكافي، اختار درجة تحميص أعلى. إذا كان لون التوست داكن جداً اختار درجة تحميص أقلّ
- اضغط على زرّ التوقّف (G) لكي توقف في أي لحظة عملية التحميص.

تنبيه - خطر الاحتراق



خطر الحروق. تصبّح الشقوق ساخنة جداً أثناء عمل الجهاز. لا تلمس.

أفضل كبل التغذية الكهربائية عن المأخذ الكهربائي. أبعد المخلفات المتواجدة في صندوق تجميع فتات الخبز (G). عند الانتهاء من الاستعمال، ينصح باستعمال بكرة لف الكبل (I) من أجل لف الكبل حول قاعدة الجهاز.

وظيفة تذويب الثلج

يمكنكم استعمال الجهاز من أجل تذويب الثلج وتحميص شرائح الخبز المجمّدة.

- ١ (أدخل شرائح الخبز المجمّدة داخل الكمّاشات . تحقّق من أن الخبز لا يلامس الجزء النهائي من الكمّاشات.
 - ٢ (أنقل القبضة (E) لكي تضبط مستوى التحميص المطلوب .
 - ٣ (أهبّ ذراع الإشعال (B) إلى غاية أن يتوقّف.
 - ٤ (اضغط على الزرّ (F) لتشغيل وظيفة تذويب الثلج. يبقى الزرّ مضيء طيلة مدة تذويب الثلج. تزداد مدّة التحميص بشكل أوتوماتيكي.
- في حالة استعمال شرائح خبز أسمك، قلّل مدة التحميص وارك التوست داخل الشقوق لمدة ١-٢ دقيقة عند الانتهاء من عملية التحميص.

وظيفة التسخين

يمكنكم استعمال الجهاز من أجل تسخين شرائح الخبز المحمّصة.

- ١ (أدخل شرائح الخبز داخل الكمّاشات (A). تحقّق من أن الخبز لا يلامس الجزء النهائي من الكمّاشات.
 - ٢ (أدخل الكمّاشات داخل شقوق الجهاز.
 - ٣ (أهبّ ذراع الإشعال (J) إلى غاية أن يتوقّف.
- مدة التسخين ثابتة ولا يمكن تغييرها.

زر التوقف

لإيقاف عملية التحميص، اضغط على زرّ التوقّف (G) في أي لحظة.

وظيفة تسخين البريوش

شبكة تسخين البريوش يجب استعمالها من أجل تسخين أطعمة مثل البريوش والسندويشات والفطير.

تنبيه



لا تسخن البريوش أو السندويشات أو الفطير على شبكة تسخين البريوش اثناء تحميص شرائح الخبز. لا تستعمل شبكة تسخين البريوش من أجل تذويب الثلج عن المنتجات المجمدة.

تنبيه - خطر الاحتراق



خطر الحروق. عند الانتهاء من عملية التسخين، تصبح الاسلاك المعدنية لشبكة تسخين البريوش حارة جداً. لا تلمس.

١) أبعد الكماشات من شقوق الجهاز.

٢) أهبط ذراع تسخين البريوش (B) إلى غاية أن تسمع طقّة. تدور الاسلاك المعدنية لشبكة تسخين البريوش ثم تتوقف فوق الشقوق (شكل ٤) .

٣) ضع قطعة أو قطعتان من البريوش على الجزء المركزي من شبكة تسخين البريوش. ضع قطعة أو قطعتين بريوش على الجزء المركزي من ملحق تسخين البريوش.

٤) أهبط ذراع تسخين البريوش (I)، ثم اضغط على زر وظيفة التسخين (H).

٥) عند اكتمال دورة التسخين، يرتفع ذراع الإشعال بشكل أوتوماتيكي. مدة التسخين ثابتة ولا يمكن تغييرها. لإيقاف عملية التسخين بشكل يدوي، اضغط على زر (G) stop في أي لحظة.

إذا كان الطعام غير ساخن بالقدر الكافي، اختار من جديد زر وظيفة التسخين (H). عند الانتهاء من الاستعمال، أفصل كبل التغذية الكهربائية عن المأخذ الكهربائي.

صندوق تجميع فتات الخبز

يجب تفريغ صندوق تجميع فتات الخبز (C) بشكل منتظم، لأن تراكم فتات الخبز يمكن أن يؤدي إلى نشوب حريق. عند الانتهاء من التحميص، أترك محمصة الخبز تبرد. اسحب صندوق تجميع فتات الخبز، ثم فرّغه.

التنظيف والصيانة

يتم الحفاظ على كفاءة الجهاز لفترة طويلة من الوقت من خلال عمليات التنظيف والصيانة المنتظمة.

خطر التعرض إلى صدمة كهربائية



يجب القيام بجميع عمليات التنظيف المبيّنة لاحقاً، عندما يكون الجهاز مطفاً وبعد فصل القابس الكهربائي عن المأخذ الكهربائي.

تنبيه - خطر الاحتراق



يجب القيام بأي عملية تنظيف أو صيانة عندما يكون الجهاز بارد بشكل تام.

تنبيه - خطر إلحاق أضرار مادية



لا تغطس القاعدة داخل الماء. لا تستعمل منظّفات قويّة أو مذيّبات يمكن أن تؤدي إلى تلف البلاستيك.

لا تستعمل مطلقاً أدوات معدنية ومدبّبة من أجل تنظيف الأجزاء الداخلية للجهاز.

بعد كل استعمال، فرّغ ونظّف صندوق تجميع فتات الخبز (C).

نظّف الجهاز من خلال استعمال قطعة قماش رطبة وغير حارّة، بعد أن ترطبها بشكل خفيف بالماء وبقطرات قليلة من منظّف غير قوي.

الكماشات قابلة للغسيل بسهولة بفضل فتحها. لا تستعمل منظّفات قويّة.

حقّف الجهاز باليد.

VEDRØRENDE DENNE VEJLEDNING

Selv om apparatet er konstrueret i overensstemmelse med de specifikke europæiske normer, og de potentielt farlige dele derfor er beskyttede, bør man læse vejledningen omhyggeligt, og kun bruge apparatet til det, den er konstrueret til, så man undgår ulykker og skader. Opbevar denne vejledning tilgængeligt til eventuelt senere brug. Hvis apparatet overtages af andre, skal denne vejledning følge med.

DET SKAL APPARATET BRUGES TIL

Apparatet bruges til at optø, opvarme og riste brødskeer og andre tørre fødevarer af samme konsistens. En hvilken som helst forskellig anvendelse af apparatet, i forhold til fabrikantens tilladte brug, fritager selve fabrikantens ansvar for skader af alle typer, der skyldes en ukorrekt brug af apparatet. Garantien frafalder, hvis apparatet bruges til noget, det ikke er beregnet til.

VIGTIGE HENVISNINGER

LÆS DENNE VEJLEDNING OMHYGGELIGT IGennem FØR BRUG.

- Dette apparat er kun beregnet til privat brug i hjemmene, og må anses for uegnet til brug med handelsmæssige eller industrielle formål.
- Benyt ikke apparatet, hvis strømledningen eller stikket er beskadiget, eller hvis selve apparatet er beskadiget. Alle former for reparationer (herunder udskiftning af strømledningen) må kun udføres af servicecenteret eller af autoriserede teknikere. Herved forebygges enhver risiko.

Farligt for børn

- Apparatet må kun benyttes af børn over 8 år og personer med fysiske, sansmæssige eller mentale handicaps eller med manglende erfaring eller kendskab, hvis dette sker under opsyn fra en person, der er ansvarlig for deres sikkerhed, eller såfremt de er blevet instrueret med hensyn til forsvarlig brug af apparatet og har forstået de farer, som er forbundet med brugen.
- Vedligeholdelses- og rengøringsindgrebene som brugeren udfører, skal ikke foretages af børn, med mindre de mindst er 8 år gamle og at de arbejder under opsyn.
- Børn må ikke benytte apparatet som legetøj.
- Hold altid apparatet af forsyningskablet på afstand fra børn, der er mindre end 8 år.
- Emballagedelene skal opbevares utilgængelige for børn, da de kan udgøre en mulig fare.


Elektrisk fare


- Eventuelle ændringer i apparatet, som sker uden udtrykkelig tilladelse fra producenten, kan medføre forringet sikkerhed og ophør af garantien for brugerens brug af apparatet.
- Kontrollér, at net spændingen svarer til spændingen på typeskiltet, inden apparatet sluttes til strømforsyningen.

- Slut altid apparatet til en stikkontakt med jordforbindelse.
- Fjern stikket fra stikkontakten inden indsættelse eller fjernelse af de enkelte dele og inden rengøring. Dette gælder også, når apparatet ikke er i brug.
- Sørg altid for at have helt tørre hænder inden betjening eller regulering af afbryderne på apparatet eller inden berøring af stikket og forsyningstilslutningerne.
- Fjern ikke stikket fra stikkontakten ved at trække i ledningen.
- Placér ikke ledningen, så den støder mod skarpe hjørner eller skærende dele.

Fare for materielle skader

- Nedsæk aldrig apparatets hoveddel, stikket eller ledningen i vand eller i andre væsker. Rengør apparatet ved hjælp af en fugtig klud.
- Apparatet må ikke placeres oven på, eller i nærheden af varmekilder.
- Brødet risikerer at brænde, derfor skal brødristerne ikke anvendes under eller i nærheden af brandfarlige materialer, som gardiner.
- Der må højst indføres to skiver i hver spalte.
- Stik ikke hænder eller en hvilken som helst anden type for materiale (f.eks. knive eller sølvpapir) indvendigt i brødristeren.
- Når apparatets driftsliv er afsluttet, klip strømledningen over, så den ikke kan bruges. Det er ligeledes vigtigt at fjerne de dele, som man mener kan være farlige, idet børn kan finde på at bruge apparatet som legetøj.

 Vedrørende korrekt bortskaffelse af produktet i henhold til direktiv 2012/19/

 EU henvises til arket, som er vedlagt apparatet.

DENNE VEJLEDNING SKAL OPBEVARES SAMMEN MED APPARATET

BESKRIVELSE AF APPARAT

- A Tænger
- B Greb til opvarmning af boller
- C Skuffe til opsamling af krummer
- D Indikator for risteniveau
- E Kuglegreb til justering af risteniveau
- F Knap til optøningsfunktion med advarselslampe
- G Stopknap
- H Knap til opvarmningsfunktion med advarselslampe
- I Ledningsopruller
- J Tændingsgreb

DRIFTSANVISNINGER

Undgå at bruge brødkiver, der er alt for tynde eller brækkede.

Undgå at indføre alt for store fødevarer.



Advarsel

Undgå at indføre fødevarer, der kan dryppe i løbet af stegning. Det risikerer nemlig at forårsage brand, og det gør rengøringsindgrebene sværere. Rens skuffen til opsamling af krummer og fjern eventuelle madrester eller krummer før hver brug.



Fare – Risiko for elektrisk stød

Undgå at indføre gaffler eller andre redskaber i apparatet. Dette indgreb risikerer at beskadige apparatets modstande og at medføre risiko for elektrisk stød.

FØRSTE IBRUGTAGNING

Ved første brug tilrådes det at holde apparatet tændt i nogle minutter for at fjerne den såkaldte "lugt af nyt apparat". Det er muligt, ved apparates første ibrugtagning, at der kommer lidt røg ud.

SÅDAN TILBEREDER DU EN TOAST

Til tilberedelse af toast er det ikke nødvendigt at trykke på nogen tast: Vælg ristningsgraden og sænk tændingsgrebet.

- 1) Indfør brødkiverne ind i de oplukkelige tænger (A). Kontrollér, at brødet ikke berører tængerens slutdel.
- 2) Indfør tængerne i apparatets spalter.
- 3) Flyt kuglegrebet (E) for at indstille den ønskede ristningsgrad.
- 4) Sænk tændingsgrebet (J) til låsning.

Efter nogle minutter er ristningen afsluttet og tændingsgrebet løftes automatisk afhængigt af den valgte ristningsgrad.

Hvis toasten ikke er tilstrækkeligt gylden, vælg en højere ristningsgrad. Hvis toasten er alt for mørk, vælg en lavere ristningsgrad.

Tryk på stopknappen (G) for at standse ristningen på et hvilket som helst tidspunkt.



Advarsel – Risiko for forbrændinger

Risiko for forbrændinger. I løbet af driften, bliver apparatets spalter meget varme. Må ikke berøres.

Kobl forsyningsledningen fra stikkontakten. Fjern eventuelle rester fra skuffen til opsamling af krummer (C).

Efter brug, tilrådes det at anvende ledningsoprulleren (I) for at oprulle ledningen på apparatets sokkel.

OPTØNINGSFUNKTION

Det er muligt at anvende apparatet til at optø og riste dybfrosne brødskiver.

- 1) Indfør de dybfrosne brødskiver ind i tængerne. Kontrollér, at brødet ikke berører tængernes slutdel.
- 2) Flyt kuglegrebet (E) for at indstille den ønskede ristningsgrad.
- 3) Sænk tændingsgrebet (B) til låsning.
- 4) Tryk på knappen (F) for at aktivere optøningsfunktionen. Knappen vedbliver tændt i løbet af hele optøningstiden. Ristningsgraden øges automatisk.

Hvis der anvendes tykkere brødskiver, reducér ristningstiden og efterlad toasten i spalterne i 1-2 minutter efter at ristningen er afsluttet.

OPVARMNINGSFUNKTION

Det er muligt at anvende apparatet til at opvarme brødskiver, der allerede er ristede.

- 1) Indfør brødskiverne ind i tængerne (A). Kontrollér, at brødet ikke berører tængernes slutdel.
 - 2) Indfør tængerne i apparatets spalter.
 - 3) Sænk tændingsgrebet (J) til låsning.
- Opvarmningstiden er fast, og kan ikke ændres.

Stopknap

For at afbryde ristningen, tryk på stopknappen (G) på et hvilket som helst tidspunkt.

Funktion til opvarmning af boller

Risten til opvarmning af boller anvendes til at opvarme fødevarer som boller, små brød eller fladbrød.



Advarsel

Undgå at opvarme boller, små brød eller fladbrød på risten til opvarmning af boller mens brødskiverne ristes.

Undgå at anvende risten til opvarmning af boller til at optø dybfrosne produkter.



Advarsel – Risiko for forbrændinger

Risiko for forbrændinger. Når opvarmningen er afsluttet, er metaltrådene på risten til opvarmning af boller meget varme. Må ikke berøres.

- 1) Fjern tængerne i apparatets spalter.
- 2) Sænk grebet til opvarmning af boller (B) indtil indkoblingen udsender en kliklyd. Metaltrådene på risten til opvarmning af boller drejer og blokeres oven for spalterne (fig. 4).
- 3) Anbring en eller to boller på midterdelen af risten til opvarmning af boller. Undgå at indføre mere end 2 stykker ad gangen.
- 4) Sænk tændingsgrebet (J) og tryk på knappen til opvarmningsfunktionen (H).
- 5) Efter at opvarmningscyklussen er afsluttet, løftes tændingsgrebet automatisk. Opvarmningstiden er fast, og kan ikke ændres.

For at afbryde opvarmningen manuelt, tryk på stopknappen (G) på et hvilket som helst tidspunkt.

Hvis fødevarer ikke er tilstrækkeligt varme, vælg igen knappen til opvarmningsfunktion (H).

Efter brug, kobl forsyningsledningen fra stikkontakten.

Skuffe til opsamling af krummer

Skuffen til opsamling af krummer (C) skal tømmes regelmæssigt, fordi opsamling af krummer kan medføre en potentiel brandrisiko. Efter ristningen, vent på, at brødristeren er kølet af. Træk skuffen til opsamling af krummer ud og tøm den.

RENGØRING OG VEDLIGEHOLDELSE

Regelmæssig vedligeholdelse og rengøring bevarer og fastholder apparatets effektivitet i en længere periode.



Fare – Risiko for elektrisk stød

Ved de nedenstående former for rengøring skal apparatet være slukket, og stikket skal være fjernet fra stikkontakten.



Advarsel – Risiko for forbrændinger

Alle former for rengøring og vedligeholdelse skal udføres, når apparatet er fuldstændigt afkølet.



Advarsel – Risiko for materielle skader

Læg ikke soklen i blød i vand. Brug ikke aggressive rengøringsmidler eller opløsningsmidler, som kan ødelægge plastdelene.

Anvend aldrig metalliske eller skarpe redskaber for at rengøre apparatets indvendige del.

Efter hver brug af apparatet, tøm og rengør skuffen til opsamling af krummer.

Rengør apparatet med en blød klud fugtet med vand og nogle få dråber skånsomt rengøringsmiddel.

Takket være deres åbning er det nemt at vaske tængerne. Undgå at bruge skarpe rengøringsmidler. Tør apparatet manuelt.

ПРО ЦЕЙ ПОСІБНИК

Попри те, що прилади виготовлені у відповідності до належних діючих європейських стандартів та мають захист у всіх потенційно небезпечних місцях, необхідно уважно прочитати застереження і використовувати прилад виключно за призначенням, щоб уникнути нещасних випадків та пошкоджень. Зберігайте цей посібник у доступному місці для консультацій у майбутньому. За наміру передати цей прилад іншому користувачу інструкція повинна супроводжувати прилад.

ПРИЗНАЧЕННЯ

Пристрій використовується для розмороження, підігріву та підсмажування скибок хліба, а також інших сухих продуктів подібної консистенції. У разі будь якого іншого використання приладу, тобто не за призначенням, виробник не несе жодної відповідальності за причинені цим збитки. Неналежне використання приладу скасовує гарантію у всіх її проявах.

ЗАСТЕРЕЖЕННЯ З БЕЗПЕКИ

УВАЖНО ПРОЧИТАЙТЕ ІНСТРУКЦІЇ ПЕРЕД ПОЧАТКОМ ВИКОРИСТАННЯ.

- Цей прилад призначений тільки і виключно для приватного використання і тому є непридатним для промислових або комерційних цілей.
- Забороняється користуватися приладом, якщо кабель живлення чи вилка пошкоджені, або якщо сам прилад несправний. Усі ремонтні роботи, включаючи заміну кабелю живлення, повинні виконуватися тільки сервісним центром або уповноваженими техніками, щоб уникнути будь-яких ризиків.

Небезпека для дітей

- Приладом можуть користуватися діти старше 8 років та особи з обмеженими фізичними, сенсорними або ментальними можливостями, недостатнім досвідом або знаннями тільки під наглядом або після інструктажу щодо безпечного користування приладом та пов'язаних з цим ризиків.
- Чистка і догляд не повинні проводитися дітьми, якщо вони молодші 8 років і не контролюються дорослими під час виконання операції.
- Дітям забороняється гратися з приладом.
- Прилад та кабель живлення повинні бути недоступними для дітей, які молодші 8 років.
- Елементи упаковки не повинні залишатися поруч з дітьми, оскільки вони є джерелом потенційної небезпеки.

Небезпека, пов'язана з електрикою

- Будь-які модифікації виробу, що явно не дозволені виробником, можуть призвести до втрати його безпечності і гарантій його використання користувачем.
- Перед підключенням приладу до мережі живлення переконайтесь, що вказана на табличці напруга відповідає напрузі локальної мережі живлення.
- Завжди підключайте прилад до розетки з заземленням.

- Навіть коли прилад не використовується, необхідно від'єднати вилку від електричної розетки, перш ніж збирати або розбирати його деталі і приступати до чистки.
- Ретельно висушіть руки, перш ніж починати користування або регулювання перемикачів на приладі, та перш ніж торкатися вилки і з'єднань живлення.
- Забороняється витягати вилку з електричної розетки, тримаючи її за кабель.
- Не залишайте кабель живлення поблизу від гострих країв або частин.

Небезпека матеріальних збитків

- Забороняється занурювати прилад, вилку або шнур живлення у воду чи інші рідини. Чистіть їх вологою тканиною.
- Забороняється ставити прилад над або поблизу джерел тепла.
- Хліб може загорітись, тому тостер не повинен використовуватися під або поруч з легкозаймистими матеріалами (наприклад, шторами).
- Не вставляйте більше двох скибок хліба в кожний отвір.
- Не вставляйте руки або будь-який тип металу (наприклад, ножі або алюмінієву фольгу) всередину тостера.
- У разі, якщо цей прилад утилізується у якості відходів, рекомендується зробити його непридатним для використання, відрізавши кабель живлення. Крім того, рекомендується обережно поводитися з усіма компонентами приладу, що можуть становити ризик, особливо для дітей, які можуть використовувати прилад для ігор.



Для правильної утилізації виробу відповідно до Європейської директиви 2012/19/ЄС слід прочитати спеціальний аркуш, що додається до виробу.

ЗБЕРІГАЙТЕ ЦЮ ІНСТРУКЦІЮ

ОПИС ПРИЛАДУ

- A Шипці
- B Важіль для підігріву булочок
- C Піддон для збору крихт
- D Індикатор рівня підсмажування
- E Ручка регулювання рівня підсмажування
- F Кнопка функції розморожування з індикатором
- G Кнопка стоп
- H Кнопка функції нагрівання з індикатором
- I Кабельний канал
- J Важіль увімкнення

ПОПЕРЕДЖЕННЯ ПРИ ЕКСПЛУАТАЦІЇ

Не використовуйте занадто тонкі або ламані скибки хліба.

Не кладіть занадто громіздкі продукти.



Увага

Не використовуйте продукти, які можуть потекти під час готування. Окрім труднощів, операції з очищення можуть бути причиною пожежі. Очищати піддон від будь-яких залишків їжі або крихт перед кожним використанням.



Небезпека - Ризик враження електричним струмом

Не вставляйте вилки або інші інструменти всередину приладу. Ця дія може бути небезпечною для функціонування приладу і створити небезпеку ураження електричним струмом.

ПЕРШЕ ВИКОРИСТАННЯ

При першому використанні, рекомендується потримати пристрій включеним протягом декількох хвилин, поки запах "нового приладу" не зникне. Під час першого використання приладу може виходити легкий дим.

ЯК ПРИГОТУВАТИ ТОСТИ

Щоб приготувати тости, непотрібно натискати жодну кнопку: оберіть рівень підсмажування і опустіть важіль ввімкнення.

- 1) Вставте скибки хлібу у розкривні затискачі (A). Переконайтеся, що хліб не торкається кінчиків затискачів.
- 2) Вставте затискачі в отвори приладу.
- 3) Перемістіть ручку (E), щоб встановити бажаний рівень підсмажування.
- 4) Опустіть важіль ввімкнення (J) до його блокування.

Через декілька хвилин підсмажування завершиться, і важіль ввімкнення автоматично підніметься залежно від обраного рівня підсмажування.

Якщо тост не досяг бажаного рівня золоті скоринки, слід обрати вищий рівень підсмажування. Якщо скоринка тосту виявилася занадто темною, слід обрати нижчий рівень підсмажування.

Натисніть кнопку stop (G), щоб у будь-який момент заблокувати підсмажування.



Увага - Ризик опіків

Ризик опіків. Під час роботи отвори приладу сильно нагріваються. Не торкатися.

Витягнути шнур живлення з електричної розетки. Видалити будь-який залишок з піддону для крихт (C).

Після використання, ми рекомендуємо використовувати кабельний барабан (I) щоб обернути шнур навколо нижньої частини пристрою.

ФУНКЦІЯ РОЗМОРОЖУВАННЯ

Прилад можна використовувати для розморожування і підсмажування заморожених скибок хліба.

- 1) Вставте скибки замороженого хлібу у затискачі. Переконайтеся, що хліб не торкається кінчиків затискачів.
- 2) Перемістіть ручку (E), щоб встановити бажаний рівень підсмажування.
- 3) Опустіть важіль ввімкнення (B) до його блокування.
- 4) Натисніть кнопку (F), щоб активувати функцію розморожування. Кнопка залишиться підсвіченою протягом усього часу розморожування. Час підсмажування буде збільшено автоматично.

У разі використання більш товстих скибок хліба, слід зменшити рівень підсмажування і залишити тост у затискачах на 1-2 хвилини після завершення підсмажування.

ФУНКЦІЯ НАГРІВАННЯ

Прилад можна використовувати для підігрівання вже підсмажених скибок хліба.

- 1) Вставте скибки хлібу у затискачі (A). Переконайтеся, що хліб не торкається кінчиків затискачів.
 - 2) Вставте затискачі в отвори приладу.
 - 3) Опустіть важіль ввімкнення (J) до його блокування.
- Час нагрівання зафіксований і не може бути змінений.

Кнопка стоп

Щоб перервати процес підсмажування, необхідно натиснути кнопку stop (G) у будь-який момент.

Функція підігріву булочок

Решітка для підігріву булочок повинна використовуватись для розігрівання таких продуктів, як булочки бріош, паніні і фокачі.



Увага

Не розігривайте булочки бріош, паніні або фокачі на решітці для підігріву булочок, поки виконується смаження скибок хліба.

Забороняється використовувати решітку для підігріву булочок для розморожування заморожених продуктів.



Увага - Ризик опіків

Ризик опіків. Після завершення підігріву, металічні дроти решітки для підігріву булочок дуже гарячі. Не торкатися.

- 1) Дістаньте затискачі з отворів приладу.
- 2) Опустіть важіль для підігріву булочок (B), щоб пролунав характерний звук фіксації. Металеві дроти решітки для підігріву булочок обертаються і блокуються над отворами (Рис. 4).
- 3) Покладіть одну або дві булочки на центральну частину решітки для підігріву булочок. Не кладіть більше двох виробів за один раз.
- 4) Опустіть важіль ввімкнення (J) і натисніть кнопку функції нагрівання (H).
- 5) Після завершення циклу нагрівання важіль ввімкнення підніметься автоматично. Час нагрівання зафіксований і не може бути змінений.

Щоб вручну перервати процес нагрівання, натисніть кнопку stop (G) у будь-який момент. Якщо їжа недостатньо гаряча, знову натисніть кнопку функції нагрівання (H). Після використання від'єднайте кабель живлення від електричної розетки.

Піддон для збору крихт

Піддон для крихт (C) необхідно регулярно спорожнювати, оскільки накопичення крихт може призвести до виникнення ризику займання. Після підсмажування тостеру необхідно дати охолонути. Дістаньте піддон для крихт і спорожніть його.

ЧИСТКА І ТЕХНІЧНЕ ОБСЛУГОВУВАННЯ

Регулярний догляд і чистки допомагають підтримувати працездатність приладу і подовжують його строк служби.



Небезпека - Ризик враження електричним струмом

Всі операції чистки, що описані нижче, повинні виконуватися з вимкненим приладом та від'єднаною вилкою живлення від електричної розетки.



Увага - Ризик опіків

Всі операції чистки та догляду повинні виконуватися після того, як прилад повністю охолонув.



Увага - Ризик матеріальних збитків

Не опускайте дно приладу у воду. Не використовуйте агресивні речовини або розчинники, які можуть пошкодити пластик.

Ніколи не використовуйте металеві та гострі предмети для очищення внутрішньої частини приладу.

Після кожного використання приладу, піддон потрібно спорожнити і почистити від крихт (C). Мити прилад можна за допомогою злегка вологої, неабразивної тканини, води і кількох крапель неагресивного миючого засобу.

Затискачі легко миються завдяки їхньому розкриванню. Не використовуйте агресивні миючі засоби.

Витирати пристрій вручну.

ODNOŚNIE NINIEJSZEGO PODRĘCZNIKA

Pomimo tego, iż przedmiotowe urządzenie zostało zrealizowane zgodnie ze specyfikacjami zamieszczonymi w obowiązujących normach europejskich i wszystkie niebezpieczne części zostały odpowiednio zabezpieczone, należy zapoznać się uważnie z poniższymi ostrzeżeniami i stosować urządzenie do celów, do których zostało przeznaczone, aby zapobiegać wypadkom przy pracy i uszkodzeniom. Przechowywać podręcznik w pobliżu urządzenia do późniejszych konsultacji. W przypadku cesji urządzenia innym osobom, należy zawsze pamiętać o załączeniu również podręcznika.

PRZEWIDZIANE ZASTOSOWANIE

Urządzenie należy stosować do odmrażania, podgrzewania i tostowania kromek chleba lub innej suchej żywności o podobnej konsystencji. Jakiegokolwiek korzystanie z urządzenia w sposób odmienny, niż przewidziany przez producenta zwalnia producenta z odpowiedzialności z tytułu wszelkiego rodzaju szkód spowodowanych niewłaściwym użytkowaniem urządzenia. Nieprawidłowe zastosowanie spowoduje dodatkowo wygaśnięcie wszelkich form gwarancji.

OSTRZEŻENIA DOTYCZĄCE BEZPIECZEŃSTWA

NALEŻY ZAPOZNAĆ SIĘ UWAŻNIE Z INSTRUKCJĄ PRZED UŻYCIEM.

- Opiswane urządzenie zostało stworzone do zastosowania domowego i w związku z tym nie może być używane do celów przemysłowych lub handlowych.
- Nie używać urządzenia w sytuacji, gdy przewód elektryczny lub wtyczka są uszkodzone lub urządzenie jest wadliwe. Wszelkie naprawy, włączając w to wymianę przewodu zasilającego, powinny być przeprowadzane wyłącznie w Centrum Serwisowym lub przez upoważnionych techników, aby wykluczyć wszelkie zagrożenia.


Zagrożenia dla dzieci

- Urządzenie nadaje się do użytkowania przez dzieci w wieku powyżej 8 lat oraz przez osoby o zmniejszonych zdolnościach fizycznych, sensorycznych lub mentalnych, jak również przez osoby nieposiadające odpowiedniego doświadczenia lub wiedzy, pod warunkiem, że korzystają one z urządzenia pod kierunkiem osoby odpowiedzialnej lub otrzymały i rozumiały odpowiednie instrukcje oraz ostrzeżenia o zagrożeniach.
- Operacje związane z czyszczeniem prowadzone przez użytkownika nie powinny być wykonywane przez dzieci, chyba że mają one więcej niż 8 lat i pracują pod nadzorem.
- Należy nadzorować dzieci i upewnić się, że nie bawią się urządzeniem.
- Należy zawsze trzymać urządzenie i przewód zasilający z dala od dzieci w wieku poniżej 8 lat.
- Nie pozostawiać elementów opakowania w miejscu dostępnym dla dzieci, ponieważ stanowią potencjalne źródło zagrożenia.

Zagrożenia wynikające ze stosowania energii elektrycznej

- Ewentualne, nie zatwierdzone wyraźnie przez producenta modyfikacje, mogą skutkować zmniejszeniem bezpieczeństwa użytkowania urządzenia oraz utratą gwarancji.
- Przed podłączeniem urządzenia do sieci zasilającej, należy sprawdzić, czy wartość napięcia podana na tabliczce odpowiada napięciu sieci lokalnej.
- Podłączać zawsze urządzenie do gniazdka z uziemieniem.
- Nawet gdy urządzenie nie pracuje, przed montażem lub demontażem poszczególnych elementów lub przed ich czyszczeniem wyciągnąć wtyczkę z gniazda elektrycznego.
- Przed posłużeniem się przełącznikami znajdującymi się na urządzeniu lub ich regulacją albo przed dotknięciem wtyczki i przewodów upewnić się, że dłonie są suche.
- Nigdy nie należy wyciągać wtyczki z gniazda pociągając za przewód.
- Unikać stykania przewodu zasilania z ostrymi elementami lub tnącymi krawędziami.

Niebezpieczeństwo szkód materialnych

- Nie zanurzać korpusu produktu, wtyczki ani przewodu elektrycznego w wodzie lub w innych cieczach. Do ich czyszczenia używać wilgotnej szmatki.
 - Nie ustawiać urządzenia nad źródłami ciepła lub w ich pobliżu.
 - Chleb może się spalić, dlatego nie należy stosować opiekacza pod materiałami palnymi lub w ich pobliżu, jak namioty.
 - Nie umieszczać więcej niż dwie kromki chleba w każdym koszyczku.
 - Nie wkładać rąk ani żadnych innych typów materiału metalowego (np. noże lub folia aluminiowa) do opiekacza.
 - W przypadku utylizacji produktu w charakterze odpadu, należy uniemożliwić jego użycie poprzez odcięcie przewodu zasilania. Zaleca się ponadto unieszkodliwienie tych komponentów urządzenia, które mogą stwarzać zagrożenie, zwłaszcza dla dzieci, które mogłyby wykorzystać urządzenie do zabawy.
-  Po zakończeniu eksploatacji należy utylizować produkt zgodnie z Dyrektywą Europejską 2012/19/EU, prosimy zapoznać się z odpowiednią ulotką załączoną do produktu.

NALEŻY ZACHOWAĆ INSTRUKCJĘ

OPIS URZĄDZENIA

- A Szczypce
- B Dźwignia do toster-a-opiekacza do kanapek
- C Tacka na okruchy
- D Wskaźnik poziomu opiekania
- E Pokrętko do regulacji poziomu opiekania
- F Przycisk funkcji rozmrażania z kontrolką
- G Przycisk stop
- H Przycisk funkcji podgrzewania z kontrolką
- I Nawijarka do przewodu elektrycznego
- J Dźwignia włącznika

OSTRZEŻENIA DOTYCZĄCE FUNKCJONOWANIA

Nie stosować zbyt wąskich lub uszkodzonych kromek chleba.

Nie wprowadzać materiałów o dużych rozmiarach.



Uwaga

Nie wprowadzać żywności, która może się skraplać w czasie opiekania. Czynności związane z czyszczeniem mogą wymagać zaangażowania i powodować pożary. Wyczyścić tacę na okruchy z ewentualnych pozostałości żywności lub okruchów przed każdym zastosowaniem.



Niebezpieczeństwo - ryzyko porażenia prądem

Nie wprowadzać widelców ani innych sztućców do wnętrza urządzenia. Ta operacja może uszkodzić opory urządzenia i stworzyć zagrożenie porażeniem prądem.

PIERWSZE ZASTOSOWANIE

Po pierwszym uruchomieniu urządzenie należy pozostawić na kilka minut, aby usunąć „zapach nowości”. Przy pierwszym włączeniu urządzenia może dojść do uwolnienia niewielkiej ilości dymu.

W JAKI SPOSÓB PRZYGOTOWAĆ TOST

Do przygotowania tostów nie jest wymagane naciśnięcie żadnego z przycisków.: wybrać stopień opieczania i obniżyć dźwignię włączania.

- 1) Włóż kromki pieczywa do wnętrza otwieranych szczypiec do kanapek (A). Sprawdzić, czy chleb nie dotyka końcowej części szczypiec.
- 2) Włożyć szczypce do szczelin w urządzeniu.
- 3) Przesunąć pokrętko (E), aby ustawić żądany stopień opieczania.
- 4) Obniżyć dźwignię zapłonu (J), aż do jej zablokowania.

Po kilku minutach opieczanie zostaje zakończone, a dźwignia włączenia automatycznie podnosi się zgodnie z wybranym poziomem rumienienia.

Jeśli tost nie jest wystarczająco opieczony, wybrać wyższy stopień opieczania. Jeśli tost jest zbyt ciemny, wybrać niższy stopień opieczania.

Aby zatrzymać opieczanie w dowolnym momencie, nacisnąć przycisk Stop (G).



Uwaga - ryzyko oparzeń

Ryzyko oparzeń. Podczas pracy urządzenia szczeliny w urządzeniu mocno się nagzewają. Nie dotykać.

Odłączyć przewód zasilania od gniazda elektrycznego. Usunąć ewentualne pozostałości z tacy na okruchy (C).

Po zastosowaniu zalecamy stosowanie nawijarki do przewodu zasilającego, aby owinąć go wokół podstawy urządzenia.

FUNKCJA ODMRAŻANIA

Możesz używać tego urządzenia do rozmrażania i zrumieniania kromek zamrożonego pieczywa.

- 1) Włożyć kromki zamrożonego chleba do szczypiec. Sprawdzić, czy chleb nie dotyka końcowej części szczypiec.
- 2) Przesunąć pokrętko (E), aby ustawić żądany stopień piekania.
- 3) Obniżyć dźwignię zapłonu (B), aż do jej zablokowania.
- 4) Wcisnąć przycisk (F), aby aktywować funkcje odmrażania. Przycisk pozostaje podświetlonych przez cały czas odmrażania. Czas pieczenia zostanie automatycznie wydłużony.

W przypadku użycia grubszych kromek chleba należy zmniejszyć stopień opieczienia. Pozostawić tosty w szczelinach przez 1-2 minuty po zakończeniu opieczienia.

FUNKCJA PODGRZEWANIA

Za pomocą urządzenia można podgrzewać już opieczone kromki chleba.

- 1) Włożyć kromki chleba do szczypiec (A). Sprawdzić, czy chleb nie dotyka końcowej części szczypiec.
 - 2) Włożyć szczypce do szczelin w urządzeniu.
 - 3) Obniżyć dźwignię zapłonu (J), aż do jej zablokowania.
- Czas podgrzewanie jest stały i nie może być zmieniony.

Przycisk stop

Aby zatrzymać proces piekania w dowolnym momencie, nacisnąć przycisk Stop (G).

Funkcja podgrzewania kanapek

Pieczyno takie jak brioszka, kanapki, musi być podgrzewane z użyciem rusztu do tostera-opiekacza do kanapek.



Uwaga

Podczas piekania kromek pieczywa na rozgrzanym ruszcie tostera-opiekacza do kanapek nie podgrzewaj jednocześnie brioszek, kanapek ani placków typu focaccia.

Do rozmrażania produktów zamrożonych nie używaj rusztu tostera-opiekacza do kanapek.



Uwaga - ryzyko oparzeń

Ryzyko oparzeń. Po zakończeniu czynności rozgrzewania metalowe druty rusztu tostera-opiekacza do kanapek są mocno rozgrzane. Nie dotykać.

- 1) Usunąć szczypcę ze szczeliny w urządzeniu.
- 2) Opuścić dźwignię tostera-opiekacza do kanapek (B), aż do usłyszenia charakterystycznego kliknięcia. Metalowe druty rozgrzanego rusztu tostera-opiekacza do kanapek obracają się i blokują nad szczelinami (rys. 4).
- 3) Umieść jedną lub dwie bułeczki na środkowej części rusztu tostera-opiekacza do kanapek. Nie pozostawiać więcej niż dwie bułki.
- 4) Opuścić dźwignię włączenia (J) i naciśnij przycisk funkcji rozgrzewania (H).
- 5) Po zakończeniu cyklu rozgrzewania dźwignia włączenia automatycznie się podniesie. Czas podgrzewania jest stały i nie może być zmieniony.

Aby ręcznie wyłączyć funkcję rozgrzewania, w dowolnym momencie naciśnij przycisk funkcji rozgrzewania (G).

Jeśli potrawa nie jest wystarczająco rozgrzana, ponownie naciśnij przycisk funkcji rozgrzewania (H).

Po użyciu odłącz przewód zasilający od gniazdka elektrycznego.

Tacka na okruchy

Tackę na okruchy (C) należy regularnie opróżniać. Zgromadzone okruchy mogą stanowić potencjalne zagrożenie pożarowe. Po upieczeniu pozostawić toster do ostygnięcia. Wyciągnąć i opróżnić tacę na okruchy.

CZYSZCZENIE I KONSERWACJA

Regularne zabiegi konserwacyjne oraz regularne czyszczenie urządzenia chronią je i pozwalają mu dłużej zachowywać sprawność działania.



Niebezpieczeństwo - ryzyko porażenia prądem

Wszystkie wymienione poniżej czynności związane z czyszczeniem należy przeprowadzać przy wyłączonym urządzeniu oraz wtyczce odłączonej od gniazdka.



Uwaga - ryzyko oparzeń

Wszelkie czynności związane z czyszczeniem lub konserwacją należy przeprowadzić na wyłączonym i schłodzonym urządzeniu.



Uwaga - Ryzyko szkód materialnych

Nie zanurzać podstawy w wodzie. Nie stosować agresywnych detergentów lub rozcieńczalników, które mogą uszkodzić elementy z tworzyw sztucznych.

Nigdy nie należy stosować narzędzie metalowych lub ostrych do czyszczenia wnętrza urządzenia.

Po każdym zastosowaniu urządzenia, opróżnić i wyczyścić tacę na okruchy (C).

Czyścić urządzenie z pomocą lekko wilgotnej, nieściernej szmatki i kilku kropli nieagresywnego detergentu.

Konstrukcja szczyptic umożliwia łatwe umycie ich w pozycji otwarcia. Do mycia nie używaj agresywnych detergentów.

Osuszyć ręcznie urządzenie.