

Guida per l'utente



Lenovo

IdeaCentre Gaming 5 (14L, 05)
IdeaCentre Creator 5 (14L, 05)

Informazioni preliminari

Prima di utilizzare questa documentazione e il prodotto supportato, accertarsi di leggere e comprendere quanto segue:

- Appendice A "Informazioni importanti sulla sicurezza" a pagina 65
- *Guida in materia di sicurezza e garanzia*
- *Guida di configurazione*

Prima edizione (Agosto 2020)

© Copyright Lenovo 2020.

AVVISO SUI DIRITTI LIMITATI: se il software o i dati sono distribuiti in base alle disposizioni che regolano il contratto "GSA" (General Services Administration), la riproduzione, la divulgazione o l'uso sono soggetti alle limitazioni previste dal contratto n. GS-35F-05925.

Contenuto

Informazioni sulla documentazioneiii

Capitolo 1. Informazioni sul computer 1

Vista anteriore	1
Vista posteriore	3
Funzioni e specifiche	5
Informazioni sulla velocità di trasferimento USB	5

Capitolo 2. Operazioni preliminari per l'utilizzo del computer 7

Introduzione a Windows 10	7
Account Windows	7
Interfaccia utente di Windows	8
Connessione alle reti	9
Connessione a una rete Ethernet cablata	9
Connessione alle reti Wi-Fi	9
Utilizzo di Lenovo Vantage	9
Utilizzo degli elementi multimediali	10
Utilizzo dell'audio	10

Capitolo 3. Informazioni dettagliate sul computer 11

Gestione dell'alimentazione	11
Impostazione dei comportamenti del pulsante di alimentazione	11
Impostazione del piano di alimentazione	11
Trasferimento dei dati	11
Connessione a un dispositivo abilitato per Bluetooth	11
Utilizzo di una scheda supporto	12
Utilizzo di una clip per cavo smart	12
Blocco del computer	13
Acquisto degli accessori	15

Capitolo 4. Risoluzione dei problemi, diagnostica e ripristino 17

Procedura di base per la risoluzione dei problemi relativi al computer	17
Risoluzione dei problemi	17
Problemi di avvio	18
Problemi audio	19
Problemi relativi alla rete	20
Problemi relativi alle prestazioni	22
Problemi relativi all'unità di memorizzazione	23
Problemi software	23
Ripristino	23

Ripristino dei file di sistema e delle impostazioni a uno stato precedente	23
Ripristino dei file da un backup	23
Reimpostazione del computer	24
Utilizzo delle opzioni avanzate	24
Ripristino automatico di Windows	24
Creazione e utilizzo di un dispositivo USB di ripristino	24
Aggiornamento del driver del dispositivo	25

Capitolo 5. Sostituzione della CPU 27

Informazioni sulle CRU	27
Sostituzione di una CRU	28
Cavo di alimentazione	28
Coperchio del computer	29
Mascherina anteriore	31
Unità di memorizzazione da 2,5 pollici (per alcuni modelli)	34
Alloggiamento dell'unità di memorizzazione	36
Unità di memorizzazione da 3,5 pollici	42
Gommino unità di memorizzazione	44
Unità SSD M.2	45
Moduli di memoria	47
Dissipatore di calore del microprocessore e gruppo ventola	50
Scheda PCI Express	52
Supporto per schede PCI Express	55
Batteria in formato moneta	56
Assieme di alimentazione	58

Capitolo 6. Guida e supporto tecnico 61

Risorse per risolvere autonomamente i problemi	61
Contattare Lenovo	62
Prima di contattare Lenovo	62
Centro assistenza clienti Lenovo	62
Acquisto di servizi aggiuntivi	63

Appendice A. Informazioni importanti sulla sicurezza 65

Appendice B. Informazioni ergonomiche e sull'accessibilità 79

Appendice C. Informazioni sulla conformità 83

Appendice D. Note e marchi 95

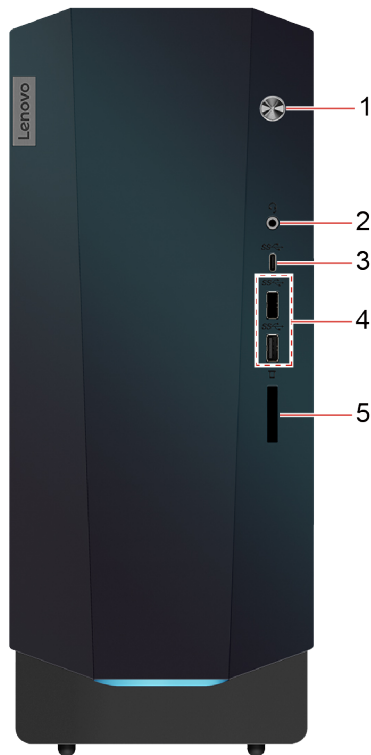
Informazioni sulla documentazione

- In base al modello, alcuni accessori facoltativi, funzioni e programmi software potrebbero non essere disponibili sul computer.
- A seconda della versione dei sistemi operativi e dei programmi, alcune istruzioni dell'interfaccia utente potrebbero non essere valide per il computer in uso.
- Il contenuto della documentazione è soggetto a modifiche senza preavviso. Lenovo apporta costanti miglioramenti alla documentazione del computer, inclusa questa *Guida per l'utente*. Per ottenere la documentazione più recente, visitare il sito:
<https://pcsupport.lenovo.com>
- Microsoft® apporta modifiche periodiche alle funzioni del sistema operativo Windows® tramite Windows Update. Pertanto, alcune informazioni in questa documentazione potrebbero risultare obsolete. Per le informazioni più recenti, consultare le risorse Microsoft.
- Questa guida si applica ai modelli dei prodotti Lenovo elencati di seguito. Il modello di prodotto potrebbe avere un aspetto leggermente diverso dalle figure riportate in questa guida.

Nome modello	Tipi di macchina (MT)
IdeaCentre G5 14IMB05	90NR, 90N9
IdeaCentre G5 14AMR05	90Q0, 90Q1
IdeaCentre C5 14IMB05	90R7, 90R8

Capitolo 1. Informazioni sul computer

Vista anteriore



Premere per accendere il computer.

Per spegnere il computer, aprire il menu **Start**, fare clic su **Alimentazione**, quindi selezionare **Arresta**.

1. Pulsante di alimentazione

L'indicatore del pulsante di alimentazione mostra lo stato del sistema del computer in uso.

- **Acceso:** il computer è acceso.
- **Spento:** il computer è spento o in modalità Ibernazione.
- **Lampeggiante:** il computer è in modalità Sospensione.

2. Connettore per auricolari

Per collegare una cuffia auricolare o una cuffia al computer.

3. Connettore USB-C™ (USB 3.2 Gen 1)

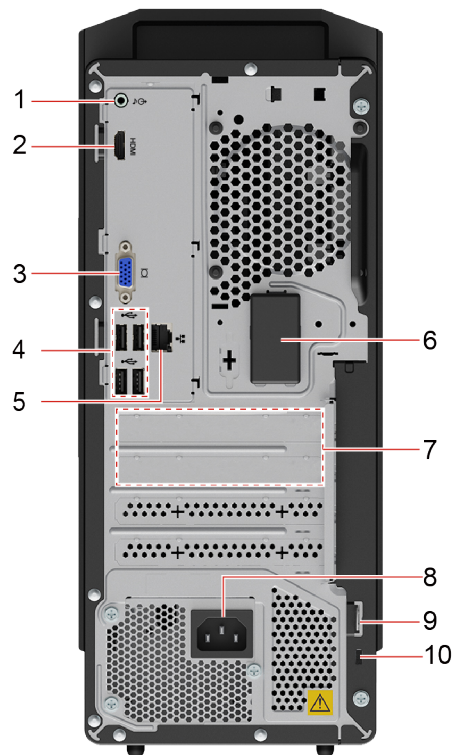
- Caricare i dispositivi compatibili con USB-C con la tensione e la corrente di uscita di 5 V e 3 A.
 - Trasferire i dati alle velocità USB 3.2 Gen 1, fino a 5 Gbps.
 - Collegare agli accessori USB-C per ampliare le funzionalità del computer. Per acquistare gli accessori USB-C, visitare il sito <https://www.lenovo.com/accessories>.
-

4. Connettori USB 3.2 Gen 1 (2)	Consente di collegare dispositivi compatibili con USB, come tastiera USB, mouse USB, dispositivo di memorizzazione USB o stampante USB.
---------------------------------	---

5. Slot per schede SD*	<p>Schede supportate:</p> <ul style="list-style-type: none">• Scheda SD (Secure Digital)• Scheda SDXC (Secure Digital eXtended-Capacity) UHS-1• Scheda SDHC (Secure Digital High-Capacity) UHS-1 <p>Nota:</p> <ul style="list-style-type: none">• Il computer non supporta la funzione CPRM (Content Protection for Recordable Media) per le schede SD. <p>Vedere "Utilizzo di una scheda supporto" a pagina 12.</p>
------------------------	---

* per alcuni modelli

Vista posteriore



1. Connettore di uscita audio

Per inviare segnali audio dal computer a dispositivi esterni, ad esempio altoparlanti stereo amplificati, cuffie o tastiere multimediali. Per collegare un sistema stereo o un altro dispositivo di registrazione esterno, collegare un cavo tra il connettore di ingresso audio del dispositivo e il connettore di uscita audio del computer.

Nota: se il computer dispone sia di un connettore di uscita audio che di un connettore per cuffie o auricolari, utilizzare sempre il connettore per cuffie o auricolari per collegare cuffie o auricolari. Il connettore per cuffie non supporta i microfoni delle cuffie. Il connettore per cuffie non supporta i microfoni delle cuffie.

2. Connettore di uscita HDMI™ 1.4

Per inviare segnali audio e video dal computer a un altro dispositivo audio o video, come un monitor ad alte prestazioni. Per ulteriori informazioni, vedere https://www.hdmi.org/manufacturer/hdmi_1_4/index.aspx.

3. Connettore di uscita VGA

Per inviare segnali video dal computer a un altro dispositivo video, come un monitor.

4. Connettori USB 2.0 (4)

Consente di collegare dispositivi compatibili con USB, come tastiera USB, mouse USB, dispositivo di memorizzazione USB o stampante USB.

5. Connettore Ethernet

Connettersi a una rete LAN (Local Area Network). Quando l'indicatore è acceso, il computer è collegato a una rete LAN. Quando l'indicatore lampeggia, è in corso la trasmissione dei dati.

6. Antenne wireless

Invisano e ricevono onde radio per il modulo Bluetooth/wireless LAN.

Nota: le antenne non sono visibili dall'esterno del computer.

7. Area delle schede PCI-Express	<p>Installare le schede PCI Express in questa area per migliorare le prestazioni operative del computer. I connettori in questa area variano a seconda del modello di computer.</p> <p>Nota: una scheda grafica separata può essere installata nello slot per schede PCIe (Peripheral Component Interconnect Express). Se tale scheda è installata, accertarsi di utilizzare i connettori sulla scheda anziché i connettori corrispondenti sul computer.</p>
8. Connettore cavo di alimentazione	Collegare il cavo di alimentazione al computer per l'alimentazione.
9. Anello per lucchetto	Per bloccare il coperchio del computer mediante un lucchetto.
10. Slot del blocco di sicurezza	Per bloccare il computer a una scrivania, un tavolo o un altro supporto fisso mediante un cavo di sicurezza di tipo Kensington.

Funzioni e specifiche

Configurazione hardware	<ol style="list-style-type: none">1. Fare clic con il pulsante destro del mouse su Start per aprire il menu di scelta rapida Start.2. Fare clic su Gestione dispositivi. Digitare la password amministratore o dare la conferma se richiesto.
Alimentatore	<ul style="list-style-type: none">• Alimentatore con rilevamento automatico di tensione da 260 W.• Alimentatore con rilevamento automatico di tensione da 310 W.• Alimentatore con rilevamento automatico di tensione da 380 W.
Microprocessore	Per visualizzare le informazioni sul microprocessore del computer, fare clic con il tasto destro del mouse sul pulsante Start , quindi fare clic su Sistema .
Memoria	Modulo di memoria DIMM (Dual In-line Memory Module) DDR4 (Double Data Rate 4).
Dispositivo di memorizzazione	<p>Per visualizzare la capacità dell'unità di memorizzazione del computer, fare clic con il pulsante destro del mouse su Start per aprire il menu di scelta rapida Start, quindi fare clic su Gestione disco.</p> <p>Nota: la capacità dell'unità di memorizzazione indicata dal sistema è inferiore alla capacità nominale.</p>
Espansione	<ul style="list-style-type: none">• Slot per schede SD*• Slot DIMM DDR4• Slot per unità SSD M.2 (2280)• Alloggiamenti dell'unità di memorizzazione<ul style="list-style-type: none">– Alloggiamento dell'unità di memorizzazione da 2,5 pollici– Alloggiamento dell'unità di memorizzazione da 3,5 pollici
Funzioni di rete	<ul style="list-style-type: none">• Bluetooth• LAN Gigabit Ethernet• WLAN (wireless LAN)

* per alcuni modelli

Informazioni sulla velocità di trasferimento USB

A seconda di molti fattori, ad esempio la capacità di elaborazione dell'host e i dispositivi, gli attributi di file e altri fattori relativi alla configurazione di sistema e agli ambienti operativi, la velocità di trasferimento effettiva dei vari connettori USB di questo dispositivo varia e sarà inferiore alla velocità di trasferimento dati riportata di seguito per ciascun dispositivo corrispondente.

Dispositivo USB	Velocità di trasferimento dati (Gbit/s)
3.1 Gen 1/3.2 Gen 1	5
3.1 Gen 2/3.2 Gen 2	10
3.2 Gen 2 × 2	20

Capitolo 2. Operazioni preliminari per l'utilizzo del computer

Introduzione a Windows 10

Consultare le informazioni di base di Windows 10 e iniziare a utilizzarlo immediatamente. Per ulteriori informazioni su Windows 10, consultare le informazioni della guida di Windows.

Account Windows

Per utilizzare il sistema operativo Windows, è richiesto un account utente. Può essere un account utente Windows o un account Microsoft.

Account utente di Windows

Quando si avvia Windows per la prima volta, viene richiesto di creare un account utente di Windows. Il primo account creato è di tipo "Amministratore". Con un account amministratore, è possibile creare altri account utente oppure modificare i tipi di account nel modo seguente:

1. Aprire il menu **Start** e selezionare **Impostazioni** → **Account** → **Famiglia e altri utenti**.
2. Seguire le istruzioni sullo schermo.

Account Microsoft

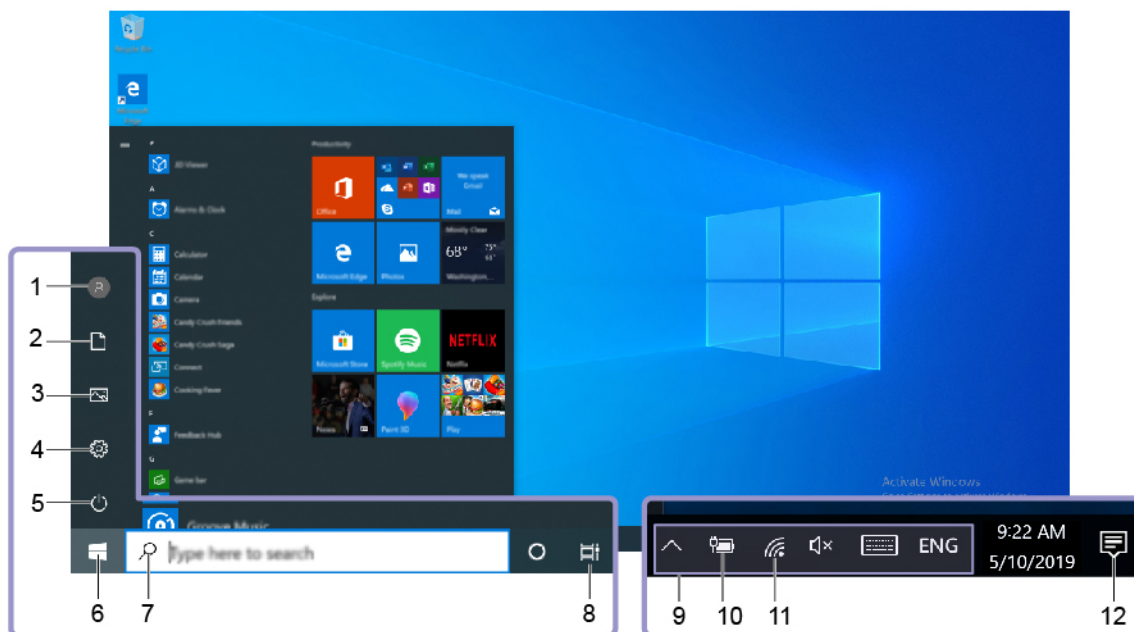
È anche possibile accedere al sistema operativo Windows con un account Microsoft.












Per creare un account Microsoft, visitare la pagina di registrazione Microsoft all'indirizzo <https://signup.live.com> e seguire le istruzioni visualizzate.

Con un account Microsoft, è possibile:

- Usare l'accesso unificato se si utilizzano altri servizi Microsoft, come OneDrive, Skype e Outlook.com.
- Sincronizzare le impostazioni personalizzate con gli altri dispositivi Windows.

Interfaccia utente di Windows



1. Account 	Modificare le impostazioni dell'account, bloccare il computer o uscire dall'account corrente.
2. Documenti 	Aprire la cartella Documenti , una cartella predefinita per salvare i file ricevuti.
3. Immagini 	Aprire la cartella Immagini , una cartella predefinita per salvare le immagini ricevute.
4. Impostazioni 	Accedere alle impostazioni.
5. Alimentazione 	Arrestare o riavviare il computer oppure attivare la modalità Sospensione.
6. Pulsante Start 	Aprire il menu Start .
7. Windows Search 	Digitare il testo nella casella di ricerca per ottenere i risultati della ricerca nel computer e sul Web.
8. Visualizzazione attività 	Visualizzare tutte le app aperte e spostarsi tra di esse.
9. Area di notifica di Windows	Visualizzare le notifiche e lo stato di alcune funzioni.
10. Icona di stato della batteria	Visualizzare lo stato dell'alimentazione e modificare le impostazioni di alimentazione o della batteria. Quando il computer non è collegato all'alimentazione CA, l'icona viene modificata in  .
11. Icona Rete	Connettersi a una rete wireless disponibile e visualizzare lo stato della rete. Quando si è connessi a una rete cablata, l'icona viene modificata in  .
12. Centro notifiche 	Visualizzare le notifiche più recenti dalle app e fornire l'accesso rapido ad alcune funzioni.

Aprire il menu Start

- Fare clic sul pulsante **Start**.
- Premere il tasto del logo Windows sulla tastiera.

Apertura del menu di scelta rapida Start

Fare clic con il pulsante destro su **Start**.

Accesso al Pannello di controllo

- Aprire il menu **Start** e fare clic su **Sistema Windows → Pannello di controllo**.
- Utilizzare Windows Search.

Avviare un'app

- Aprire il menu **Start** e selezionare l'app che si desidera avviare.
- Utilizzare Windows Search.

Connessione alle reti

Il computer consente di collegarsi a Internet tramite una rete cablata o wireless.

Connessione a una rete Ethernet cablata

Con un cavo Ethernet è possibile collegare il computer a una rete locale utilizzando il connettore Ethernet del computer.

Connessione alle reti Wi-Fi

1. Fare clic sull'icona della rete nell'area di notifica di Windows. Viene visualizzato un elenco delle reti wireless disponibili.
2. Selezionare una rete disponibile per la connessione. Fornire le informazioni richieste, se necessario.

Utilizzo di Lenovo Vantage



Lenovo Vantage è una soluzione di riferimento, personalizzata per la manutenzione del computer con correzioni e aggiornamenti automatici, configurazione delle impostazioni hardware e supporto personalizzato.

Accesso a Lenovo Vantage

Aprire il menu **Start** e fare clic su **Lenovo Vantage**. È anche possibile digitare **Lenovo Vantage** nella casella di ricerca.

Per scaricare la versione più recente di Lenovo Vantage, visitare il Microsoft Store e cercare il nome dell'app.

Funzioni principali

Lenovo Vantage consente di:

- Conoscere facilmente lo stato del dispositivo e di personalizzare le impostazioni del dispositivo.
- Scaricare e installare gli aggiornamenti di UEFI BIOS, firmware e driver per mantenere aggiornato il computer.
- Monitorare lo stato del computer e proteggere il computer dalle minacce esterne.
- Verificare lo stato della garanzia (online).

- Accedere alla *guida per l'utente* e ad articoli utili.

Nota:

- Le funzioni disponibili variano a seconda del modello di computer.
- Lenovo Vantage fornisce aggiornamenti periodici delle funzioni per migliorare l'esperienza d'uso del computer. La descrizione delle funzioni potrebbe essere differente da quella dell'interfaccia utente corrente.

Utilizzo degli elementi multimediali

Utilizzare il computer per lavoro o intrattenimento con i dispositivi collegati (come fotocamera, monitor o altoparlanti).

Utilizzo dell'audio

Per migliorare l'esperienza audio, collegare gli altoparlanti, le cuffie o gli auricolari al connettore audio.

Regolazione del volume

1. Fare clic sull'icona del volume nell'area di notifica di Windows sulla barra delle applicazioni.
2. Attenersi alle istruzioni visualizzate per regolare il volume. Fare clic sull'icona dell'altoparlante per disattivare l'audio.

Modifica delle impostazioni audio

1. Accedere al **Pannello di controllo** e scegliere la visualizzazione per categoria.
2. Fare clic su **Hardware e suoni** → **Audio**.
3. Modificare le impostazioni come desiderato.

Capitolo 3. Informazioni dettagliate sul computer

Gestione dell'alimentazione

Utilizzare le informazioni in questa sezione per ottenere il migliore equilibrio tra prestazioni e risparmio energetico.

Impostazione dei comportamenti del pulsante di alimentazione

È possibile definire il comportamento del pulsante di alimentazione in base alle proprie esigenze. Ad esempio, premendo il pulsante di alimentazione è possibile spegnere il computer oppure attivare la modalità Sospensione o Ibernazione.

Per modificare il comportamento del pulsante di alimentazione:

1. Accedere al **Pannello di controllo** e scegliere la visualizzazione per icone grandi o icone piccole.
2. Fare clic su **Opzioni risparmio energia** → **Specifica comportamento pulsanti di alimentazione**.
3. Modificare le impostazioni come desiderato.

Impostazione del piano di alimentazione

Per i computer conformi a ENERGY STAR®, il seguente piano di alimentazione viene attivato quando i computer non vengono utilizzati per un periodo di tempo specificato:

Tabella 1. Piano di alimentazione predefinito (quando collegato all'alimentazione CA)

- | |
|---|
| <ul style="list-style-type: none">• Spegnimento del video: dopo 10 minuti• Inattività del computer: dopo 25 minuti |
|---|

Per riattivare il computer dalla modalità Sospensione, premere un tasto qualsiasi.

Per reimpostare il piano di alimentazione e ottenere il migliore equilibrio tra prestazioni e risparmio di energia:

1. Accedere al **Pannello di controllo** e scegliere la visualizzazione per icone grandi o icone piccole.
2. Fare clic su **Opzioni risparmio energia** e scegliere o personalizzare un piano di alimentazione preferito.

Trasferimento dei dati

È possibile condividere rapidamente i file utilizzando la tecnologia Bluetooth integrata tra dispositivi con le stesse funzioni. È anche possibile installare un disco o una scheda di supporto per trasferire i dati.

Connessione a un dispositivo abilitato per Bluetooth

È possibile collegare tutti i tipi di dispositivi abilitati per Bluetooth al computer, come tastiera, mouse, smartphone o altoparlanti. Per garantire che la connessione abbia esito positivo, posizionare i dispositivi massimo a 10 metri di distanza dal computer.

1. Attivazione della funzione Bluetooth del computer.
 - a. Aprire il menu **Start**, quindi fare clic su **Impostazioni** → **Dispositivi** → **Bluetooth e altri dispositivi**.
 - b. Attivare l'interruttore **Bluetooth**.
2. Fare clic su **Aggiungi dispositivo Bluetooth o di altro tipo** → **Bluetooth**.

3. Selezionare un dispositivo Bluetooth, quindi seguire le istruzioni visualizzate.

Il dispositivo Bluetooth e il computer si conatteranno automaticamente al successivo avvio, se i due dispositivi si trovano nel rispettivo raggio di copertura con la funzione Bluetooth attivata. È possibile utilizzare la funzione Bluetooth per trasferimento dei dati o controllo remoto e comunicazione.

Utilizzo di una scheda supporto

Se il computer è dotato di uno slot per schede SD, leggere le seguenti informazioni.

Installazione di una scheda supporto

1. Individuare lo slot per schede SD.
2. Accertarsi che i contatti metallici sulla scheda siano rivolti verso le linguette dello slot per schede SD. Inserire la scheda saldamente nello slot per schede SD finché non scatta in posizione.

Rimozione di una scheda di supporto

Attenzione: prima di rimuovere una scheda di supporto, espellerla prima dal sistema operativo Windows. Altrimenti, potrebbe verificarsi il danneggiamento o la perdita di dati al suo interno.

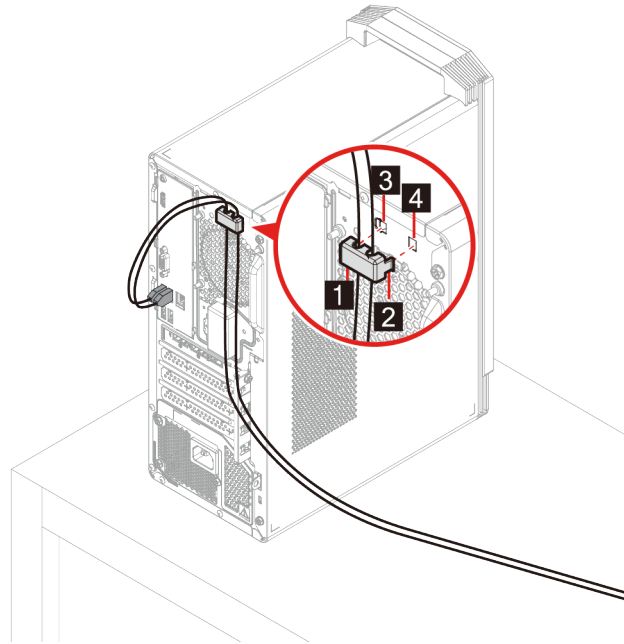
1. Fare clic sull'icona triangolare nell'area di notifica di Windows per visualizzare le icone nascoste. Quindi, fare clic con il pulsante destro del mouse sull'icona **Rimozione sicura dell'hardware ed espulsione supporti**.
2. Selezionare la voce corrispondente per l'espulsione della scheda dal sistema operativo Windows.
3. Premere la scheda e rimuoverla dal computer. Conservare la scheda in un luogo sicuro per usi futuri.

Utilizzo di una clip per cavo smart

Nota: è possibile acquistare una clip per cavo smart da Lenovo.

Bloccare i dispositivi (come la tastiera e il mouse) sul computer tramite una clip per cavo smart.

1. Inserire la clip **1** nello slot di blocco del cavo **3**.
2. Tirare i cavi che si desidera bloccare attraverso le pieghe nella clip per cavo smart.
3. Premere la clip **2** nello slot di blocco del cavo **4** fino a quando non scatta in posizione.

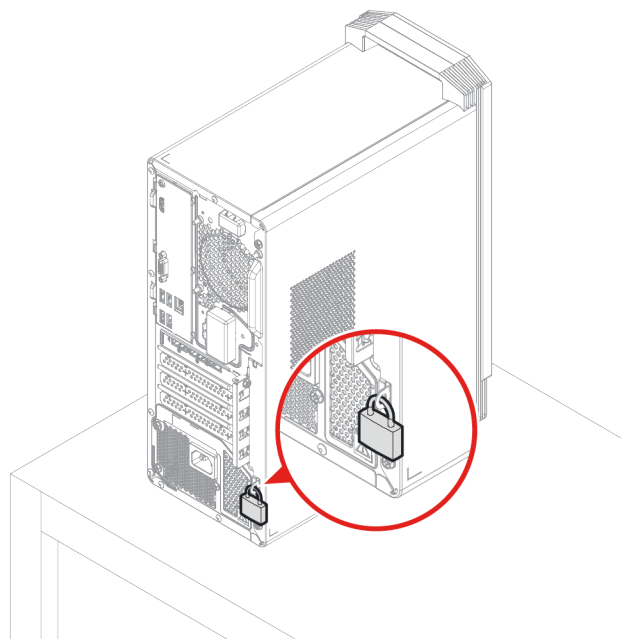


Blocco del computer

Nota: è responsabilità dell'utente valutare, scegliere e implementare il dispositivo di blocco e le funzioni di sicurezza. Lenovo non si assume alcuna responsabilità né offre garanzie su funzionalità, qualità e prestazioni del dispositivo di blocco e della funzione di sicurezza. È possibile acquistare i blocchi del computer direttamente da Lenovo.

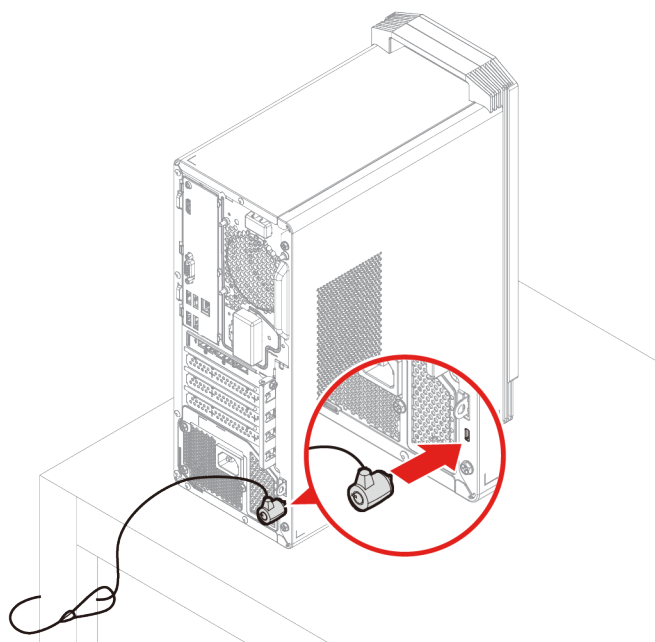
Lucchetto

Il blocco del coperchio del computer mediante un lucchetto impedisce l'accesso non autorizzato all'interno del computer.



Cavo di sicurezza di tipo Kensington

Per bloccare il computer a una scrivania, un tavolo o un altro supporto fisso utilizzando un cavo di sicurezza di tipo Kensington.



Acquisto degli accessori

Lenovo dispone di numerosi aggiornamenti e accessori hardware per ampliare le funzioni del computer. Le opzioni includono: moduli di memoria, dispositivi di memorizzazione, schede di rete, adattatori di alimentazione, tastiere, mouse e così via.

Per acquistare da Lenovo, visitare il sito <https://www.lenovo.com/accessories>.

Capitolo 4. Risoluzione dei problemi, diagnostica e ripristino

Questo capitolo fornisce soluzioni per risolvere i problemi del computer. Utilizzare la procedura di base come punto di partenza per risolvere i problemi del computer.

Procedura di base per la risoluzione dei problemi relativi al computer

Prerequisito

Prima di iniziare, leggere Appendice A "Informazioni importanti sulla sicurezza" a pagina 65 e stampare le istruzioni che seguono.

1. Verificare che:
 - a. I cavi di tutti i dispositivi collegati siano stati collegati correttamente e in modo sicuro.
 - b. Tutti i componenti siano stati riassemblati correttamente.
 - c. Tutti i dispositivi collegati che richiedono l'alimentazione CA siano collegati a prese elettriche funzionanti e dotate di messa a terra adeguata.
 - d. Tutti i dispositivi collegati siano abilitati in UEFI BIOS.
2. Utilizzare un programma antivirus per verificare se il computer è stato infettato da un virus. Se il programma rileva un virus, rimuoverlo.
3. Consultare la sezione "Risoluzione dei problemi" a pagina 17 e seguire le istruzioni per il tipo di problema verificatosi.
4. Ripristinare il sistema operativo. Vedere "Ripristino" a pagina 23.
5. Se il problema persiste, contattare Lenovo. Vedere Capitolo 6 "Guida e supporto tecnico" a pagina 61.

Risoluzione dei problemi

Consultare le informazioni per la risoluzione dei problemi per trovare le soluzioni ai problemi dotati di sintomi definiti.

Problemi di avvio

Problema	Soluzione
Il computer non si avvia quando viene premuto il pulsante di alimentazione.	<ul style="list-style-type: none">• Verificare che il cavo di alimentazione sia collegato correttamente sul retro del computer e a una presa elettrica funzionante.• Se il computer è dotato di un interruttore di alimentazione secondario posto sulla parte posteriore, verificare che tale interruttore sia acceso.• L'indicatore di alimentazione posto nella parte anteriore del computer è acceso.• Il voltaggio del computer corrisponda al voltaggio disponibile nella presa elettrica per il proprio paese o la propria regione.
Il sistema operativo non si avvia dall'unità di memorizzazione corretta oppure non si avvia.	<ul style="list-style-type: none">• Verificare che tutti i cavi di segnale e i cavi di alimentazione delle unità di memorizzazione siano collegati correttamente.• Assicurarsi che l'unità di memorizzazione da cui il computer viene avviato sia elencata come primo dispositivo di avvio in UEFI BIOS.• In rari casi, è possibile che l'unità di memorizzazione con il sistema operativo possa essere danneggiata. In tal caso, potrebbe essere necessario sostituire l'unità di memorizzazione.• Se nel computer è installata una memoria Optane:<ul style="list-style-type: none">– Verificare che la memoria Optane non sia stata rimossa.– Verificare che la memoria Optane non sia danneggiata. Controllare la memoria Optane utilizzando gli strumenti di diagnostica.
Prima dell'avvio del sistema operativo, il computer emette diversi segnali acustici.	Verificare che i tasti non siano bloccati.

Problemi audio

Problema	Soluzione
Non si riesce a sentire l'audio sul sistema operativo Windows.	<ul style="list-style-type: none">• Se si utilizzano altoparlanti esterni alimentati e dotati di un controllo On/Off, verificare che:<ul style="list-style-type: none">– Il controllo On/Off è impostato su On.– Il cavo di alimentazione dell'altoparlante è stato collegato a una presa elettrica CA funzionante e dotata di messa a terra.• Se gli altoparlanti esterni dispongono di un controllo del volume, verificare che il volume non sia stato impostato su un valore troppo basso.• Fare clic sull'icona del volume nell'area di notifica di Windows sulla barra delle applicazioni. Verificare le impostazioni del volume e dell'altoparlante. Non disattivare l'altoparlante o impostare il volume a un livello molto basso.• Se il computer dispone di un pannello audio anteriore, verificare che il volume non sia stato impostato su un valore troppo basso.• Verificare che gli altoparlanti esterni (e le cuffie, se utilizzate) siano stati collegati al connettore audio appropriato del computer. La maggior parte dei cavi degli altoparlanti è di un colore codificato che corrisponde al connettore audio. Nota: quando i cavi per cuffie o altoparlante esterno vengono collegati al connettore audio, l'altoparlante interno, se presente, viene disabilitato. Nella maggior parte dei casi, se un adattatore audio viene installato in uno degli alloggiamenti di espansione, la funzione audio integrata nella scheda di sistema viene disabilitata. Di conseguenza, è necessario utilizzare i connettori audio dell'adattatore audio.• Verificare che il programma in esecuzione sia stato progettato per essere utilizzato con il sistema operativo Microsoft Windows. Se il programma è stato progettato per essere eseguito in DOS, non utilizza la funzione audio Windows. Il programma deve essere configurato per utilizzare l'emulazione SoundBlaster Pro o SoundBlaster.• Verificare che i driver di dispositivo audio siano installati correttamente.
La cuffia o l'auricolare non emette suoni.	Selezionare le cuffie o l'auricolare come dispositivo audio in uscita predefinito nelle impostazioni audio avanzate.
L'audio viene emesso da uno degli altoparlanti esterni.	<ul style="list-style-type: none">• Verificare che il cavo dell'altoparlante sia stato inserito correttamente nel connettore del computer.• Verificare che il cavo che collega l'altoparlante sinistro a quello destro sia collegato correttamente.• Verificare che le impostazioni di bilanciamento siano impostate correttamente.<ol style="list-style-type: none">1. Fare clic con il pulsante destro del mouse sull'icona del volume nell'area di notifica di Windows sulla barra delle applicazioni. Quindi, fare clic Apri mixer volume e selezionare l'altoparlante desiderato.2. Fare clic sull'icona dell'altoparlante nella parte superiore del controllo del volume, quindi fare clic sulla scheda Livelli.

Problemi relativi alla rete

Nota: le funzioni Wi-Fi e Bluetooth sono facoltative.

Problema	Soluzione
Il computer non riesce a connettersi a una LAN Ethernet.	<ul style="list-style-type: none">• Collegare il cavo dal connettore Ethernet al connettore RJ45 dell'hub.• Abilitare la funzione Ethernet LAN in UEFI BIOS.• Abilitare la scheda Ethernet LAN.<ol style="list-style-type: none">1. Accedere al Pannello di controllo e scegliere la visualizzazione per icone grandi o icone piccole.2. Fare clic su Centro connessioni di rete e condivisione → Modifica impostazioni scheda.3. Fare clic con il pulsante destro del mouse sull'icona della scheda Ethernet LAN, quindi fare clic su Abilita.• Aggiornare o reinstallare il driver Ethernet LAN.• Installare tutto il software necessario per l'ambiente di rete. Rivolgersi al responsabile della LAN.• Impostare la stessa modalità duplex per la porta di commutazione e l'adattatore. Se l'adattatore è stato configurato per le comunicazioni full duplex, verificare che anche la porta di commutazione sia stata configurata per questo tipo di comunicazioni. Impostando una modalità duplex errata, potrebbero verificarsi un calo delle prestazioni del sistema, la perdita di dati o interruzioni del collegamento.
Quando un computer modello Gigabit Ethernet viene utilizzato a una velocità di 1000 Mbps, la connessione Ethernet LAN non avviene o si verifica un errore.	Collegare il cavo di rete al connettore Ethernet utilizzando cavi di categoria 5 e un hub/interruttore 100 BASE-T (non 100 BASE-X).
La funzione Wake On LAN (WOL) non funziona.	Abilitare la funzione Wake On LAN in UEFI BIOS.
La funzione Wi-Fi non funziona.	<ul style="list-style-type: none">• Abilitare la funzione Wi-Fi in UEFI BIOS.• Abilitare tutti i dispositivi Wi-Fi.<ol style="list-style-type: none">1. Fare clic con il pulsante destro del mouse su Start per aprire il menu di scelta rapida Start.2. Fare clic su Gestione dispositivi. Digitare la password amministratore o dare la conferma, se richiesto.3. Espandere Schede di rete per visualizzare tutti i dispositivi di rete.4. Fare clic con il pulsante destro del mouse su ciascun dispositivo Wi-Fi e fare clic su Abilita dispositivo.• Abilitare la funzione Wi-Fi in Impostazioni di Windows.<ol style="list-style-type: none">1. Aprire il menu Start.2. Fare clic su Impostazioni → Rete e Internet → Wi-Fi.3. Abilitare la funzione Wi-Fi.• Aggiornare o reinstallare il driver Wi-Fi.

Problema	Soluzione
<p>La funzione Bluetooth non funziona.</p>	<ul style="list-style-type: none"> • Abilitare la funzione Bluetooth in UEFI BIOS. • Abilitare tutti i dispositivi Bluetooth. <ol style="list-style-type: none"> 1. Fare clic con il pulsante destro del mouse su Start per aprire il menu di scelta rapida Start. 2. Fare clic su Gestione dispositivi. Digitare la password amministratore o dare la conferma se richiesto. 3. Espandere Bluetooth per visualizzare tutti i dispositivi Bluetooth. Fare clic con il pulsante destro del mouse su ciascun dispositivo Bluetooth e fare clic su Abilita dispositivo. 4. Espandere Schede di rete per visualizzare tutti i dispositivi di rete. Fare clic con il pulsante destro del mouse su ciascun dispositivo Bluetooth e fare clic su Abilita dispositivo. • Accendere la radio Bluetooth. <ol style="list-style-type: none"> 1. Aprire il menu Start. 2. Fare clic su Impostazioni → Dispositivi → Bluetooth e altri dispositivi. 3. Attivare l'interruttore Bluetooth per abilitare la funzione Bluetooth. • Aggiornare o reinstallare il driver Bluetooth.
<p>La cuffia o l'auricolare Bluetooth non emette suoni.</p>	<p>Selezionare le cuffie o l'auricolare Bluetooth come dispositivo audio in uscita predefinito nelle impostazioni audio avanzate.</p>

Problemi relativi alle prestazioni

Problema	Soluzione
Nelle unità di memorizzazione è presente un numero eccessivo di file frammentati.	<p>Nota: A seconda del volume delle unità di memorizzazione e della quantità di dati memorizzati su tali unità, il completamento del processo di deframmentazione del disco può richiedere diverse ore.</p> <ol style="list-style-type: none">1. Chiudere eventuali finestre e programmi aperti.2. Aprire il menu Start.3. Fare clic su Sistema Windows → Esplora file → Questo PC.4. Fare clic con il tasto destro del mouse e quindi scegliere Proprietà.5. Selezionare la scheda Strumenti.6. Fare clic su Ottimizza. Selezionare l'unità desiderata, quindi fare clic su Ottimizza.7. Seguire le istruzioni sullo schermo.
Lo spazio disponibile nell'unità di memorizzazione è insufficiente.	<ul style="list-style-type: none">• Ripulire le cartelle Posta in arrivo, Posta inviata e Posta eliminata dall'applicazione e-mail.• Pulire l'unità C.<ol style="list-style-type: none">1. Aprire il menu Start.2. Fare clic su Sistema Windows → Esplora file → Questo PC.3. Fare clic con il tasto destro del mouse e quindi scegliere Proprietà.4. Controllare la quantità di spazio libero, quindi fare clic Pulizia disco.5. Verrà visualizzato un elenco di categorie di file non necessari. Selezionare la categoria da eliminare e fare clic su OK.• Disabilitare alcune funzioni di Windows o rimuovere i programmi non necessari.<ol style="list-style-type: none">1. Accedere al Pannello di controllo e scegliere la visualizzazione per icone grandi o icone piccole.2. Fare clic su Programmi e funzionalità.3. Effettuare una delle seguenti operazioni:<ul style="list-style-type: none">– Per disabilitare alcune funzioni di Windows, fare clic su Attivazione o disattivazione delle funzionalità Windows. Seguire le istruzioni sullo schermo.– Per rimuovere i programmi non necessari, selezionare il programma che si desidera rimuovere, quindi fare clic Disinstalla/cambia o Disinstalla.
Lo spazio di memoria è insufficiente.	<ul style="list-style-type: none">• Fare clic con il pulsante destro del mouse sulla barra delle applicazioni e aprire Gestione attività. Quindi, arrestare alcune attività che non vengono utilizzate.• Installare moduli di memoria aggiuntivi.

Problemi relativi all'unità di memorizzazione

Problema	Soluzione
Alcune o tutte le unità di memorizzazione risultano non disponibili nel menu BIOS.	<ul style="list-style-type: none">• Verificare che i cavi di segnale e i cavi di alimentazione di tutte le unità di memorizzazione siano collegati correttamente.• Assicurarsi che il computer sia configurato correttamente per supportare le unità di memorizzazione.<ul style="list-style-type: none">– Se nel computer sono installate unità di memorizzazione SATA, assicurarsi che sia installato il modulo di abilitazione per unità di memorizzazione SATA (da una a cinque unità di memorizzazione).– Se nel computer sono installate unità di memorizzazione SAS, assicurarsi che sia installato il modulo di abilitazione per unità di memorizzazione SAS (da una a cinque unità di memorizzazione) o l'adattatore LSI MegaRAID SAS.

Problemi software

Problema	Soluzione
Alcuni programmi non funzionano nel modo previsto.	<ol style="list-style-type: none">1. Verificare se il problema sia causato da un programma.<ol style="list-style-type: none">a. Verificare che il software sia compatibile con il computer. Per ulteriori informazioni, fare riferimento alla documentazione fornita con il software.b. Verificare che altro software funzioni correttamente sul computer.c. Verificare che il software in uso funzioni correttamente su un altro computer.2. Se il problema è causato da un programma:<ul style="list-style-type: none">• Consultare la documentazione cartacea fornita con il programma o la guida del programma.• Aggiornare il programma.• Disinstallare e installare nuovamente il programma. Per scaricare un programma preinstallato sul computer in uso, visitare il sito https://pcsupport.lenovo.com e seguire le istruzioni visualizzate.

Ripristino

In questa sezione vengono fornite le informazioni per il ripristino del sistema operativo Windows 10. Accertarsi di leggere e seguire le istruzioni di ripristino visualizzate. Durante il processo di ripristino, i dati del computer potrebbero essere eliminati. Per evitare la perdita di dati, eseguire una copia di backup di tutti i dati da conservare.

Ripristino dei file di sistema e delle impostazioni a uno stato precedente

1. Accedere al **Pannello di controllo** e scegliere la visualizzazione per icone grandi o icone piccole.
2. Fare clic su **Ripristino** → **Apri Ripristino configurazione di sistema**. Seguire le istruzioni visualizzate.

Ripristino dei file da un backup

Nota: Se si utilizza lo strumento Cronologia file per ripristinare i file da un backup, assicurarsi di avere eseguito un backup precedente dei dati con lo strumento.

1. Accedere al **Pannello di controllo** e scegliere la visualizzazione per icone grandi o icone piccole.
2. Fare clic su **Cronologia file → Ripristina i file personali**. Seguire le istruzioni visualizzate.

Reimpostazione del computer

Durante il processo di reimpostazione, è possibile scegliere se conservare i file o rimuoverli quando si reinstalla il sistema operativo.

Nota: gli elementi dell'interfaccia grafica (GUI) possono essere modificati senza preavviso.

1. Aprire il menu **Start**, quindi fare clic su **Impostazioni → Aggiornamento e sicurezza → Ripristino**.
2. Nella sezione **Reimposta il PC**, fare clic su **Operazioni preliminari**.
3. Seguire le istruzioni visualizzate per reimpostare il computer.

Utilizzo delle opzioni avanzate

1. Aprire il menu **Start**, quindi fare clic su **Impostazioni → Aggiornamento e sicurezza → Ripristino**.
2. Nella sezione **Avvio avanzato**, fare clic su **Riavvia adesso → Risoluzione dei problemi → Opzioni avanzate**.
3. Selezionare un'opzione preferita e seguire le istruzioni visualizzate.

Ripristino automatico di Windows

Nota: accertarsi che il computer sia collegato all'alimentazione CA durante il processo di ripristino.

L'ambiente di ripristino di Windows del computer funziona indipendentemente dal sistema operativo Windows 10. Ciò consente di ripristinare o riparare il sistema operativo anche se non è possibile avviare il sistema operativo Windows 10.

Dopo due tentativi di avvio non riusciti consecutivi, l'ambiente di ripristino di Windows si avvia automaticamente. È quindi possibile scegliere le opzioni di ripristino seguendo le istruzioni visualizzate.

Creazione e utilizzo di un dispositivo USB di ripristino

Si consiglia di creare quanto prima un'unità USB di ripristino come backup per i programmi di ripristino di Windows. Con l'unità USB di ripristino, è possibile risolvere eventuali problemi anche se i programmi di ripristino di Windows preinstallati sono stati danneggiati.

Creazione di un'unità USB di ripristino

Attenzione: il processo di creazione elimina eventuali dati memorizzati nell'unità USB. Per evitare la perdita di dati, eseguire una copia di backup di tutti i dati da conservare.

1. accertarsi che il computer sia collegato all'alimentazione CA.
2. Preparare un'unità USB con capacità di memorizzazione di almeno 16 GB. La capacità USB effettiva richiesta dipende dalle dimensioni dell'immagine di ripristino.
3. Collegare l'unità USB al computer.
4. Digitare **ripristino** nella casella di ricerca. Quindi fare clic su **Crea un'unità di ripristino**.
5. Fare clic su **Sì** nella finestra Controllo account utente per consentire l'avvio del programma Recovery Media Creator.
6. Nella finestra Unità di ripristino, seguire le istruzioni visualizzate per creare un'unità USB di ripristino.

Utilizzo dell'unità USB di ripristino

Se il computer non si avvia, consultare il Capitolo 6 "Guida e supporto tecnico" a pagina 61 prima di tentare di risolvere autonomamente il problema. Se non è ancora possibile avviare il computer, utilizzare l'unità USB di ripristino per ripristinare il computer.

1. accertarsi che il computer sia collegato all'alimentazione CA.
2. Collegare l'unità USB di ripristino al computer.
3. Accendere o riavviare il computer. Quando viene visualizzata la schermata del logo, premere F12. Viene visualizzata la finestra Boot Menu.
4. Selezionare l'unità USB di ripristino come dispositivo di avvio.
5. Fare clic su **Risoluzione dei problemi** per visualizzare soluzioni di ripristino opzionali.
6. Selezionare una soluzione di ripristino desiderata. Attenersi quindi alle istruzioni visualizzate per completare il processo.

Aggiornamento del driver del dispositivo

Attenzione: Quando si reinstallano i driver di dispositivo, viene modificata la configurazione corrente del computer.

Si consiglia di scaricare il driver più recente per un componente quando vengono rilevate prestazioni scarse da tale componente o quando è stato aggiunto un componente. Questa operazione potrebbe eliminare il driver come causa potenziale del problema. Scaricare e installare il driver più recente, mediante uno dei seguenti metodi:

- Da Lenovo Vantage:

Aprire Lenovo Vantage per verificare i pacchetti di aggiornamento disponibili. Se è disponibile un pacchetto di aggiornamento più recente di UEFI BIOS, seguire le istruzioni visualizzate per scaricare e installare il pacchetto.

- Dal sito Web dell'assistenza Lenovo:

Visitare il sito <https://pcsupport.lenovo.com> e selezionare la voce per il computer in uso. Quindi, seguire le istruzioni visualizzate per scaricare e installare il software e i driver necessari.

- Da Windows Update:

Nota: i driver di dispositivo forniti da Windows Update potrebbero non essere stati verificati da Lenovo. Si consiglia di scaricare i driver di dispositivo da Lenovo.

1. Aprire il menu **Start**.
2. Fare clic su **Impostazioni** → **Aggiornamento e sicurezza** → **Windows Update**.
3. Seguire le istruzioni sullo schermo.

Capitolo 5. Sostituzione della CPU

Informazioni sulle CRU

Le CRU (Customer Replaceable Unit) sono parti che possono essere aggiornate o sostituite dal cliente. I computer Lenovo contengono i seguenti tipi di CRU:

- **CRU self-service:** si riferiscono alle parti che possono essere installate o sostituite facilmente dai clienti stessi o dai tecnici qualificati dell'assistenza a un costo aggiuntivo.
- **CRU di servizio facoltativo:** si riferiscono alle parti che possono essere installate o sostituite dai clienti esperti. I tecnici qualificati dell'assistenza possono inoltre fornire supporto per l'installazione o la sostituzione delle parti in base al tipo di garanzia prevista per la macchina del cliente.

Se l'utente è in grado di sostituire la CRU, Lenovo la invierà all'utente stesso. Le istruzioni sulla sostituzione e le informazioni su CRU vengono fornite con il prodotto e possono inoltre essere richieste in qualsiasi momento a Lenovo. Potrebbe essere necessario restituire la parte difettosa della CRU che è stata sostituita. Quando viene richiesta la restituzione: (1) con la CRU di sostituzione vengono forniti le istruzioni di restituzione, un contrassegno prepagato e un contenitore; e (2) le spese della CRU di sostituzione potrebbero essere a carico dell'utente se Lenovo non riceve la CRU difettosa entro trenta (30) giorni dalla ricezione della CRU di sostituzione. Per i dettagli completi, consultare la documentazione della Garanzia limitata Lenovo.

https://www.lenovo.com/warranty/llw_02

Consultare il seguente elenco di CRU per il computer in uso.

CRU self-service

- Cavo di alimentazione
- Tastiera*
- Mouse*
- Coperchio del computer
- Mascherina anteriore
- Unità di memorizzazione
- Alloggiamento dell'unità di memorizzazione
- Gommino unità di memorizzazione
- Unità SSD M.2
- Moduli di memoria
- Scheda PCI Express
- Supporto per schede PCI Express
- Staffa per schede PCI Express
- Kit viti a testa zigrinata

CRU di servizio facoltativo

- Dissipatore di calore del microprocessore e gruppo ventola
- Batteria in formato moneta
- Assieme di alimentazione

* per alcuni modelli

Sostituzione di una CRU

Seguire la procedura di sostituzione per sostituire una CRU.

Cavo di alimentazione

Prerequisito

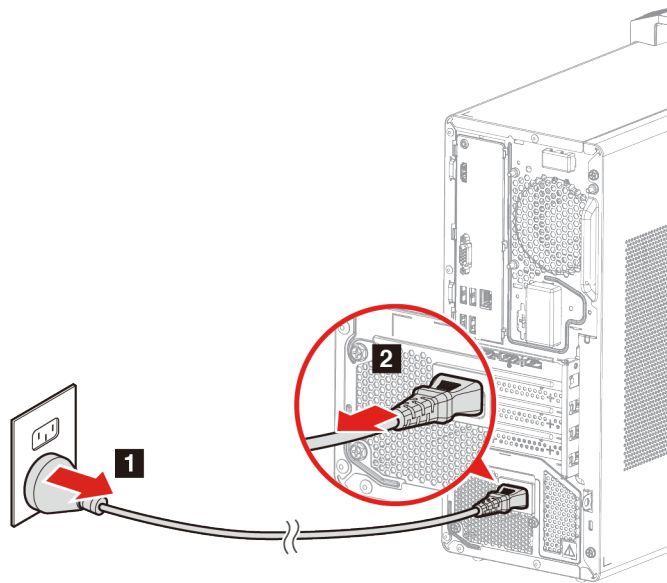
Prima di iniziare, leggere Appendice A "Informazioni importanti sulla sicurezza" a pagina 65 e stampare le istruzioni che seguono.



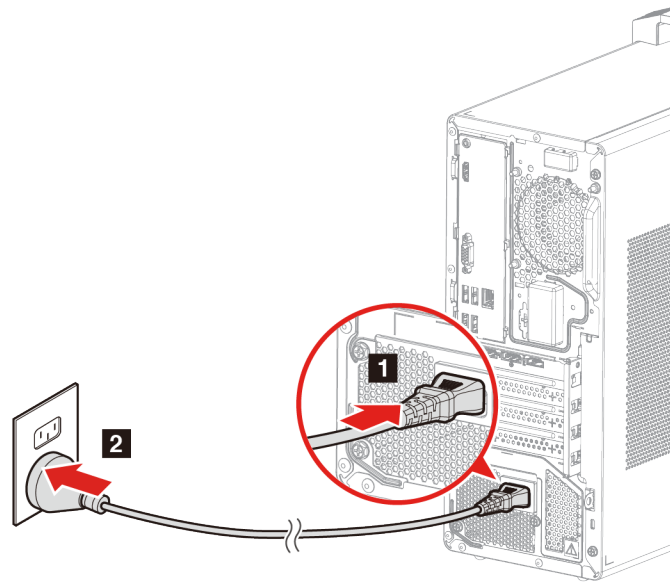
Prima di rimuovere il cavo di alimentazione, spegnere il computer e attendere alcuni minuti fino a quando il computer non si raffredda.

Procedura di sostituzione

1. Spegnere il computer e rimuovere tutti i dispositivi collegati.
2. Scollegare il cavo di alimentazione dalla presa elettrica.
3. Scollegare il cavo di alimentazione dal computer.



4. Collegare il nuovo cavo di alimentazione al computer.



5. Ricollegare tutti i dispositivi scollegati.

Coperchio del computer

Prerequisito

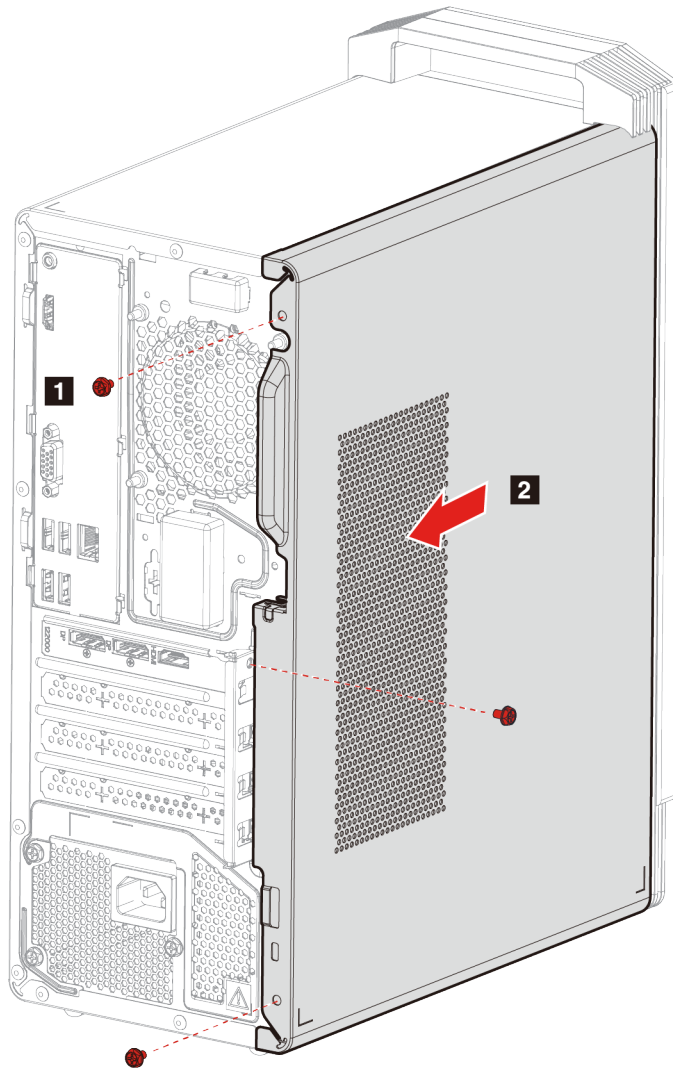
Prima di iniziare, leggere Appendice A "Informazioni importanti sulla sicurezza" a pagina 65 e stampare le istruzioni che seguono.



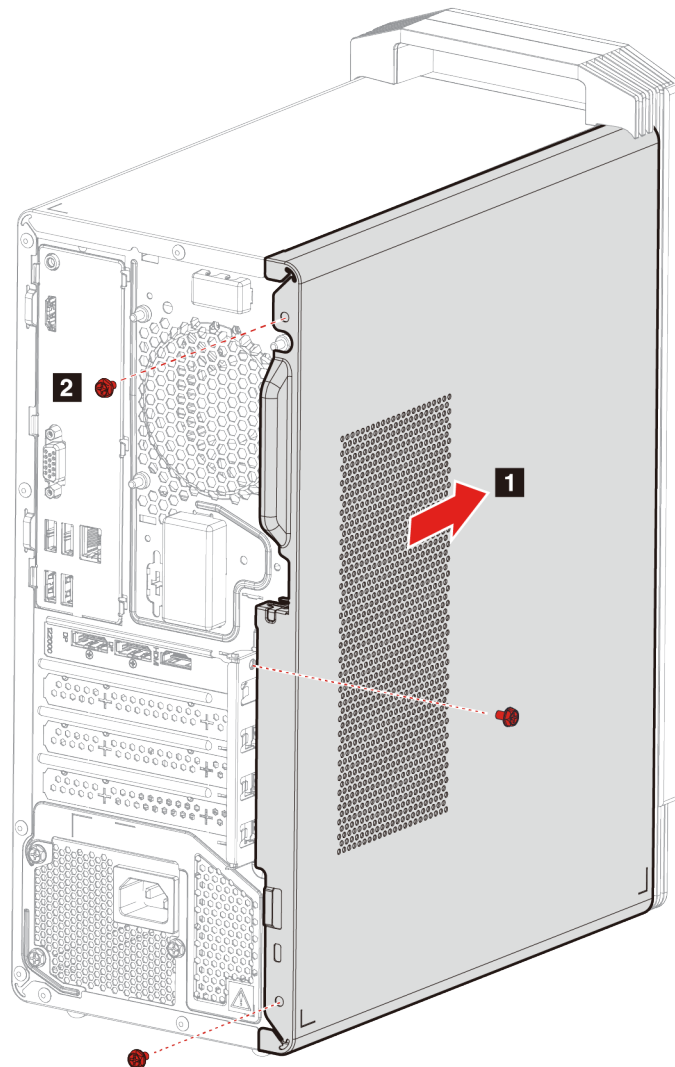
Prima di aprire il coperchio del computer, spegnere il computer e attendere alcuni minuti fino a quando il computer non si raffredda.

Procedura di sostituzione

1. Rimuovere il cavo di alimentazione. Vedere "Cavo di alimentazione" a pagina 28
2. Sbloccare l'eventuale dispositivo di blocco che fissa il coperchio del computer. Vedere "Blocco del computer" a pagina 13.
3. Rimuovere le viti, quindi rimuovere il coperchio del computer estraendolo.



4. Installare il coperchio del computer e fissarlo con le viti.



5. Ricollegare il cavo di alimentazione e tutti gli altri cavi scollegati al computer.

Nota: se è disponibile un dispositivo di blocco, utilizzarlo per bloccare il coperchio del computer.

Mascherina anteriore

Prerequisiti

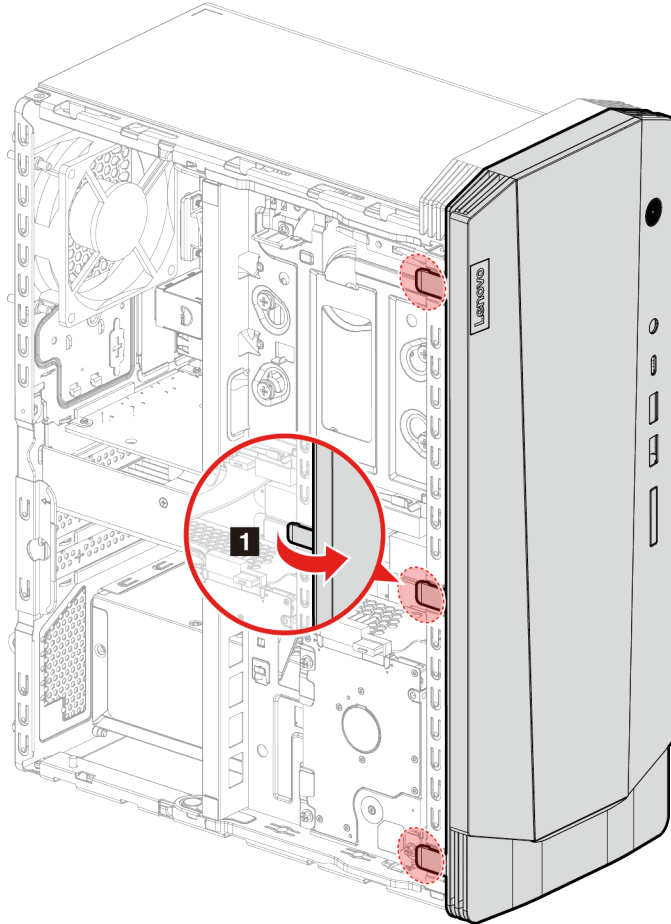
Prima di iniziare, leggere Appendice A "Informazioni importanti sulla sicurezza" a pagina 65 e stampare le istruzioni che seguono.



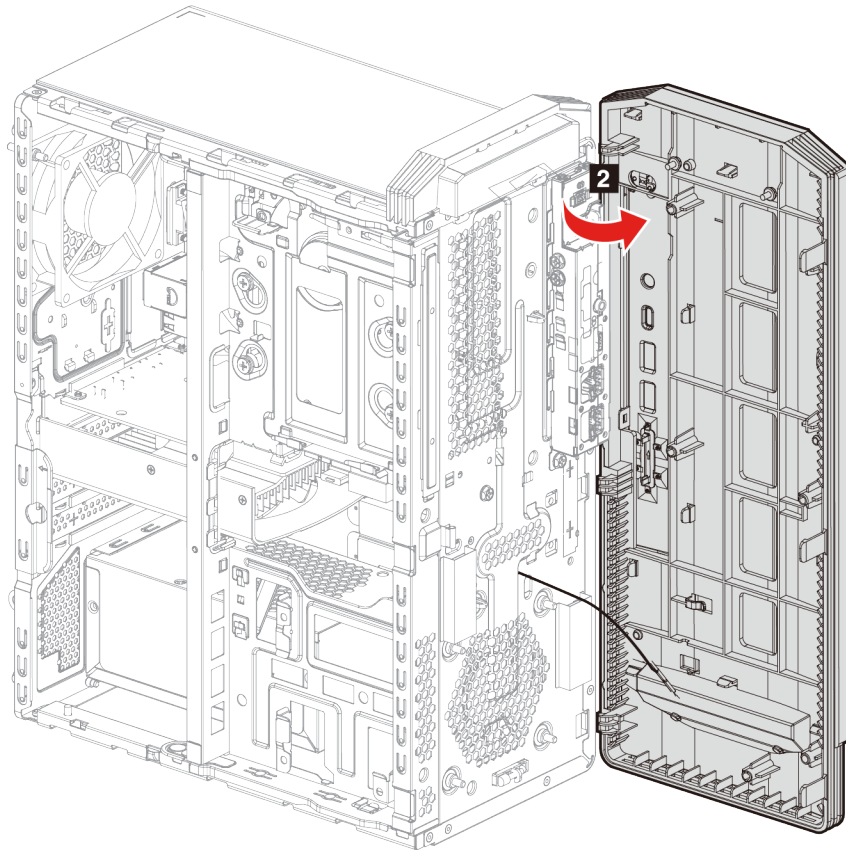
Prima di aprire il coperchio del computer, spegnere il computer e attendere alcuni minuti fino a quando il computer non si raffredda.

Procedura di sostituzione

1. Rimuovere il cavo di alimentazione. Vedere "Cavo di alimentazione" a pagina 28
2. Rimuovere il coperchio del computer. Vedere "Coperchio del computer" a pagina 29
3. Rimuovere la mascherina anteriore rilasciando le tre linguette in plastica come mostrato.

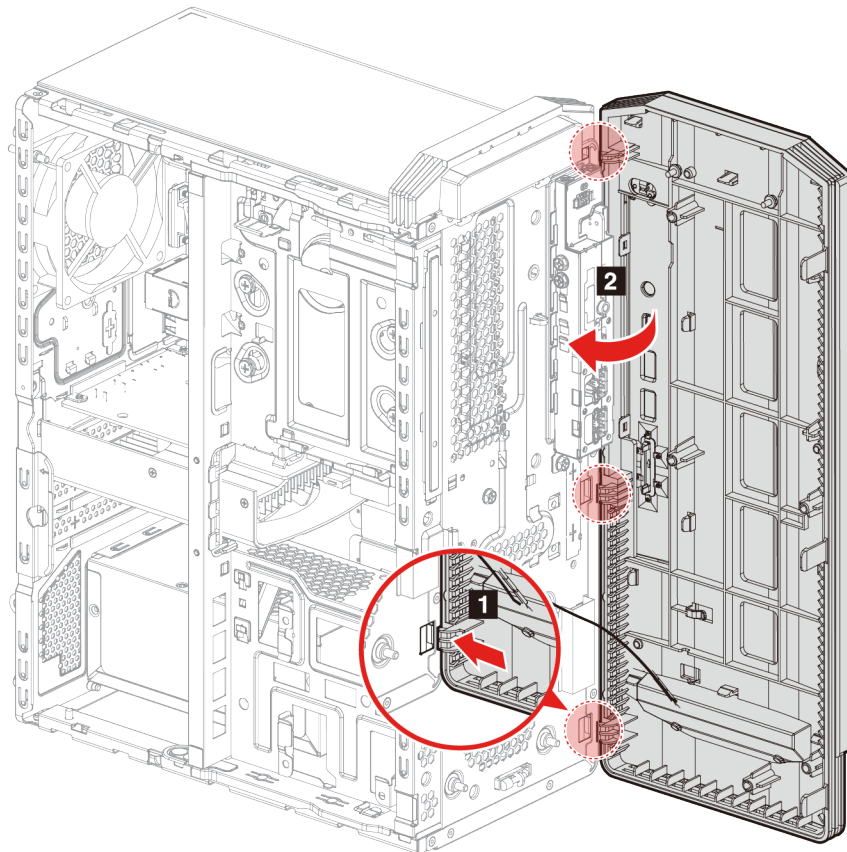


4. Rimuovere la mascherina anteriore.



5. Allineare la nuova mascherina anteriore con i fori sulla parte anteriore dello chassis.

6. Chiudere la mascherina e fissare le linguette.



7. Reinstallare tutti i componenti rimossi. Ricollegare quindi il cavo di alimentazione e tutti i cavi scollegati al computer.

Unità di memorizzazione da 2,5 pollici (per alcuni modelli)

Prerequisito

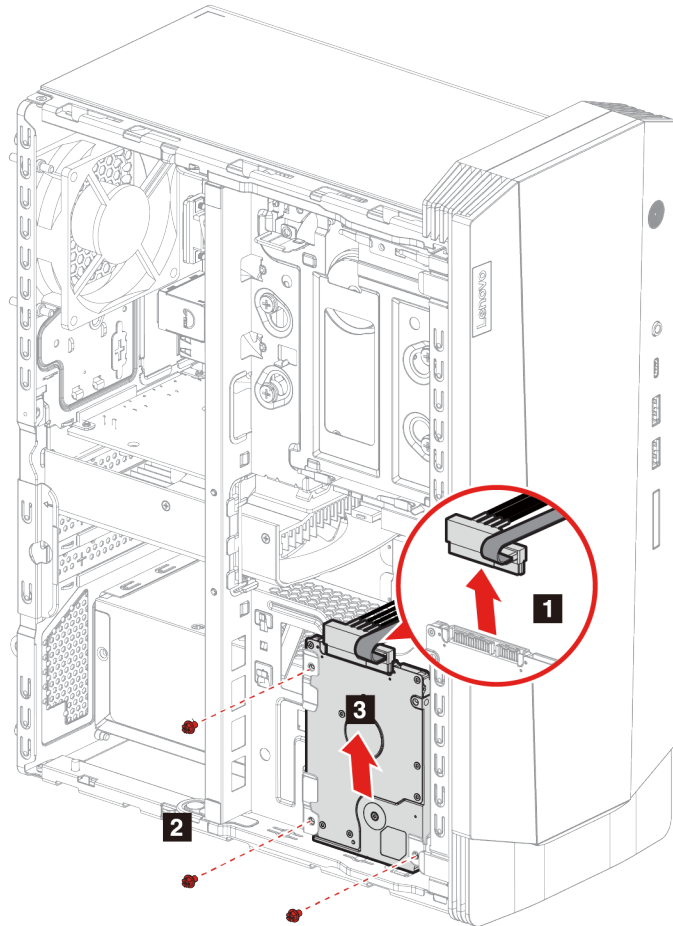
Prima di iniziare, leggere Appendice A "Informazioni importanti sulla sicurezza" a pagina 65 e stampare le istruzioni che seguono.

Attenzione: l'unità di memorizzazione interna è sensibile. Maneggiarla in modo inappropriato potrebbe provocare danni permanenti o la perdita dei dati. Quando si maneggia l'unità di memorizzazione interna, si consiglia di osservare le seguenti linee guida:

- Sostituire l'unità di memorizzazione interna solo per aggiornamento o riparazione. L'unità di memorizzazione interna non è progettata per cambiamenti o sostituzioni frequenti.
- Prima di sostituire l'unità di memorizzazione interna, eseguire una copia di backup di tutti i dati da conservare.
- Non toccare la parte contenente i contatti dell'unità di memorizzazione interna, altrimenti l'unità potrebbe danneggiarsi.
- Non esercitare alcuna pressione sull'unità di memorizzazione interna.
- Non sottoporre l'unità di memorizzazione interna a urti o vibrazioni. Collocare l'unità di memorizzazione interna su un panno morbido in modo da evitare urti.

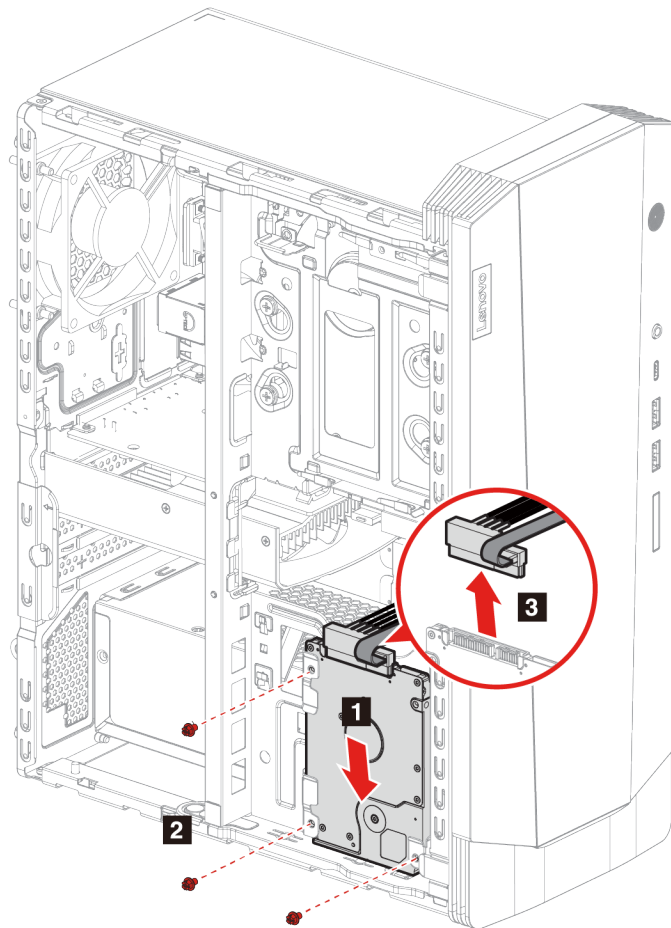
Procedura di sostituzione

1. Rimuovere il cavo di alimentazione. Vedere "Cavo di alimentazione" a pagina 28.
2. Rimuovere il coperchio del computer. Vedere "Coperchio del computer" a pagina 29.
3. Scollegare i cavi di segnale e di alimentazione dall'unità di memorizzazione.
4. Rimuovere le viti che fissano l'unità di memorizzazione al gruppo del relativo alloggiamento.
5. Rimuovere l'unità di memorizzazione dal relativo alloggiamento.



6. Installare la nuova unità di memorizzazione nel relativo alloggiamento.
7. Avvitare l'unità di memorizzazione nel relativo alloggiamento.

8. Collegare i cavi di segnale e di alimentazione all'unità di memorizzazione.



9. Reinstallare tutti i componenti rimossi. Ricollegare quindi il cavo di alimentazione e tutti i cavi scollegati al computer.

Alloggiamento dell'unità di memorizzazione

Prerequisito

Prima di iniziare, leggere Appendice A "Informazioni importanti sulla sicurezza" a pagina 65 e stampare le istruzioni che seguono.

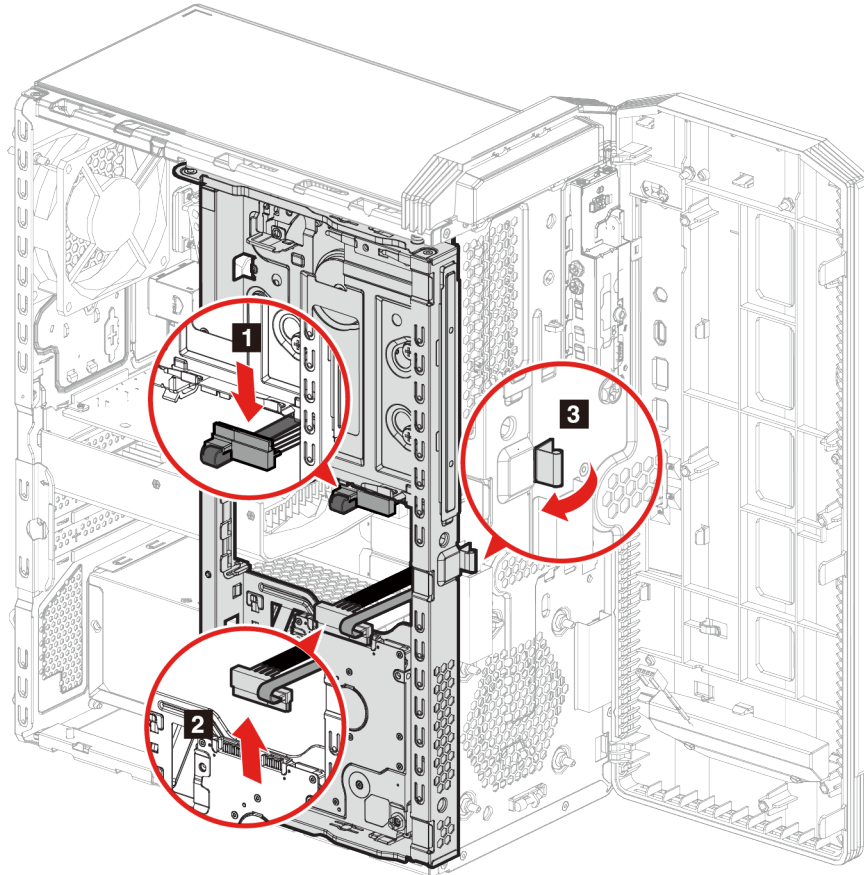
Procedura di sostituzione

1. Rimuovere il cavo di alimentazione. Vedere "Cavo di alimentazione" a pagina 28.
2. Rimuovere il coperchio del computer. Vedere "Coperchio del computer" a pagina 29.
3. Rimuovere la mascherina anteriore. Vedere "Mascherina anteriore" a pagina 31.
4. Scollegare i cavi di segnale e di alimentazione dall'unità di memorizzazione.

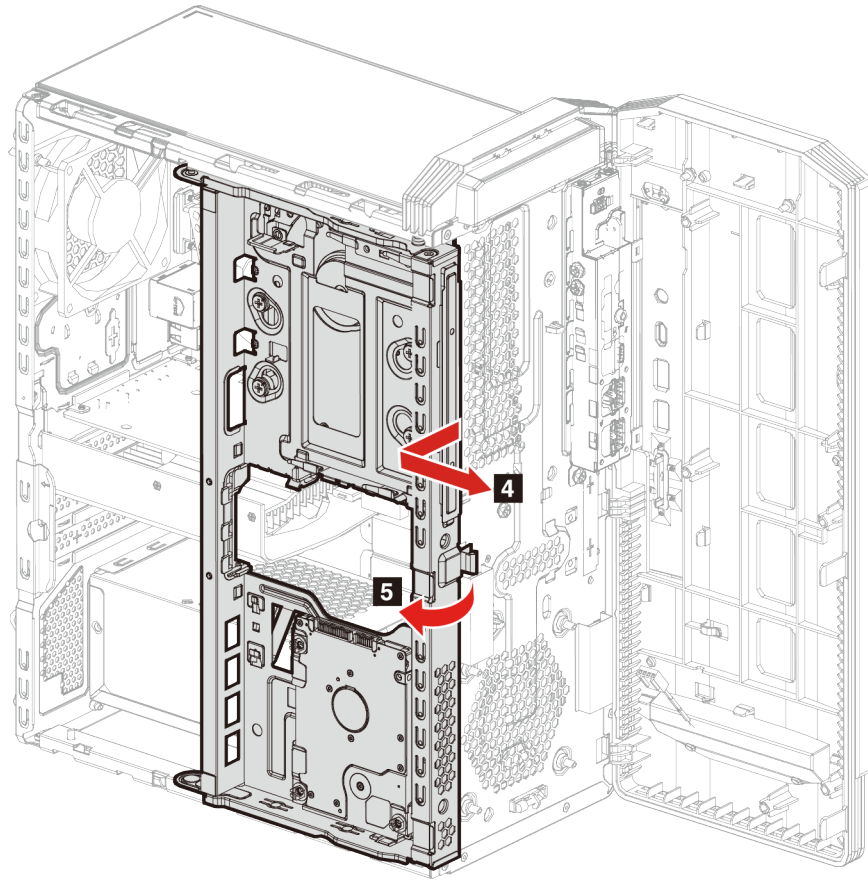
Nota: l'unità di memorizzazione varierà in base al modello in uso:

- Se il modello in uso dispone di un'unità di memorizzazione da 3,5 pollici, seguire il passaggio **1** della figura.

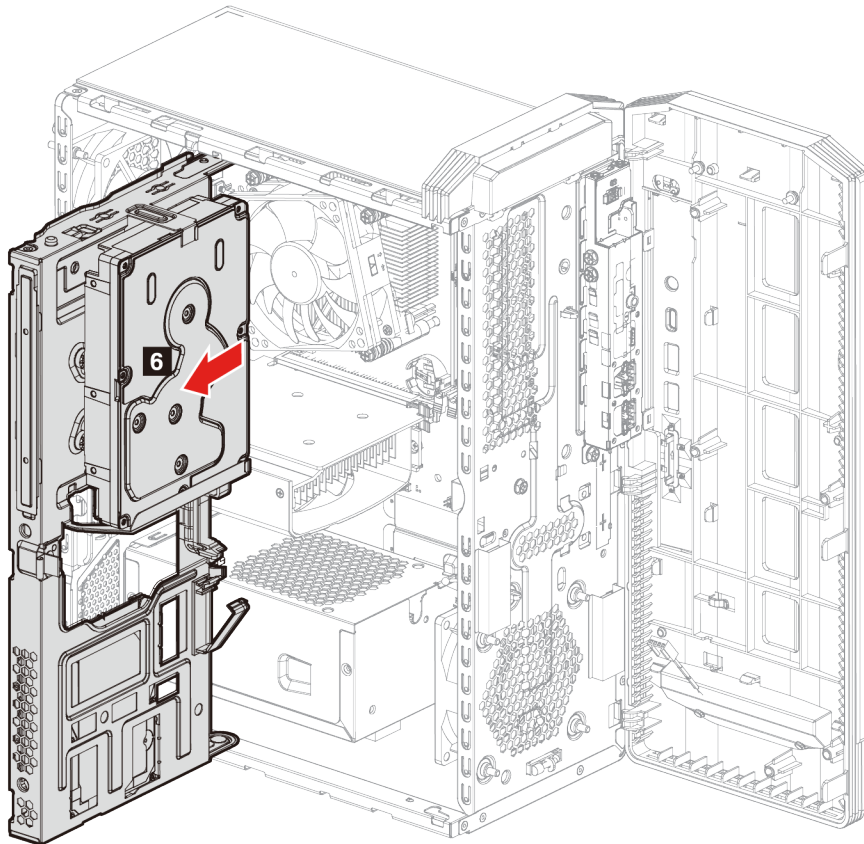
- Se il modello in uso dispone di un'unità di memorizzazione da 2,5 pollici, seguire il passaggio **2** della figura.
5. Rilasciare il fermo sull'alloggiamento dell'unità di memorizzazione e tirare leggermente.



6. Far scorrere l'alloggiamento dell'unità di memorizzazione verso la parte anteriore del case e ruotarlo lontano dal case.



7. Rimuovere l'alloggiamento dell'unità di memorizzazione dal case.

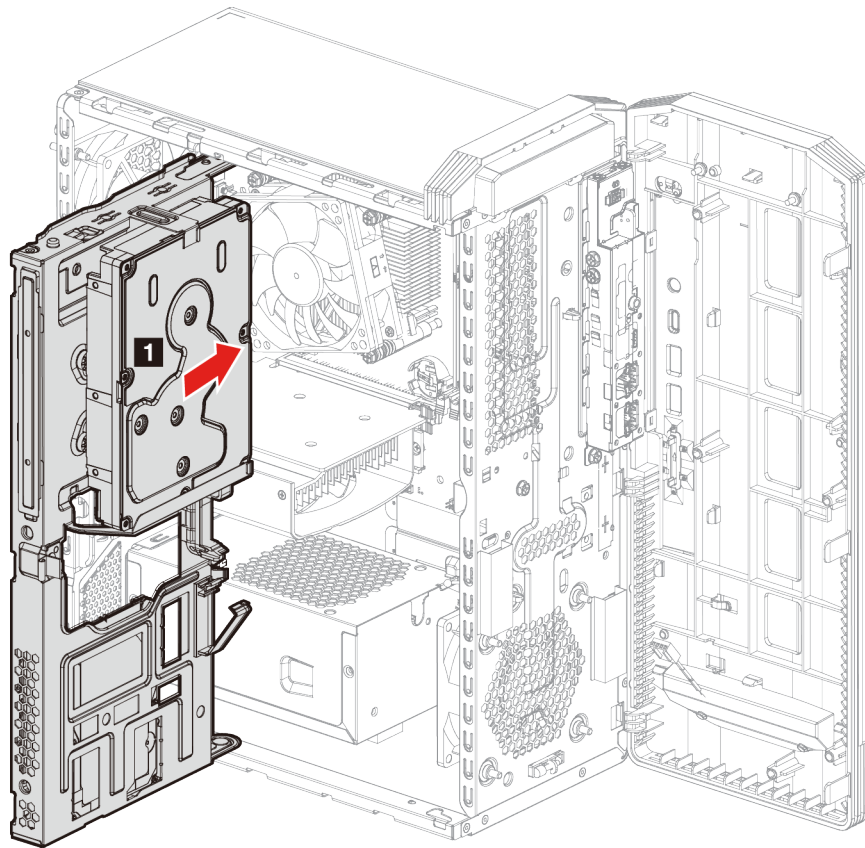


8. Rimuovere l'unità di memorizzazione.

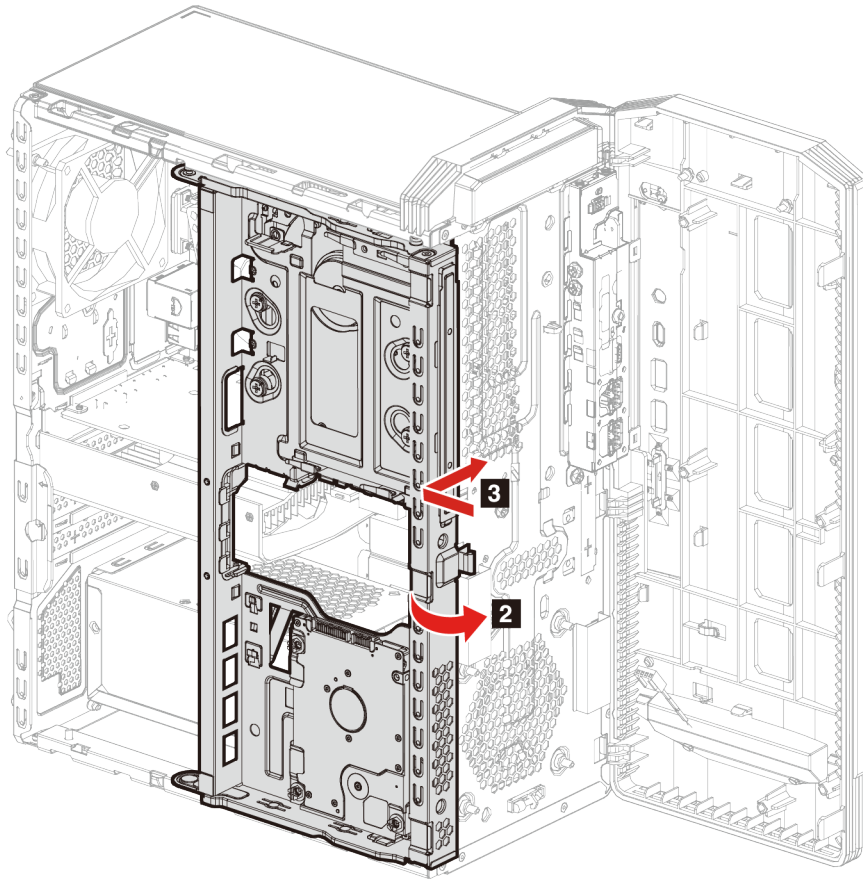
Nota: l'unità di memorizzazione varierà in base al modello in uso:

- Se il modello in uso dispone di un'unità di memorizzazione da 3,5 pollici, vedere "Unità di memorizzazione da 3,5 pollici" a pagina 42.
- Se il modello in uso dispone di un'unità di memorizzazione da 2,5 pollici, vedere "Unità di memorizzazione da 2,5 pollici (per alcuni modelli)" a pagina 34.

9. Montare il nuovo alloggiamento dell'unità di memorizzazione sul case.



10. Chiudere l'alloggiamento dell'unità di memorizzazione e farlo scorrere in posizione.

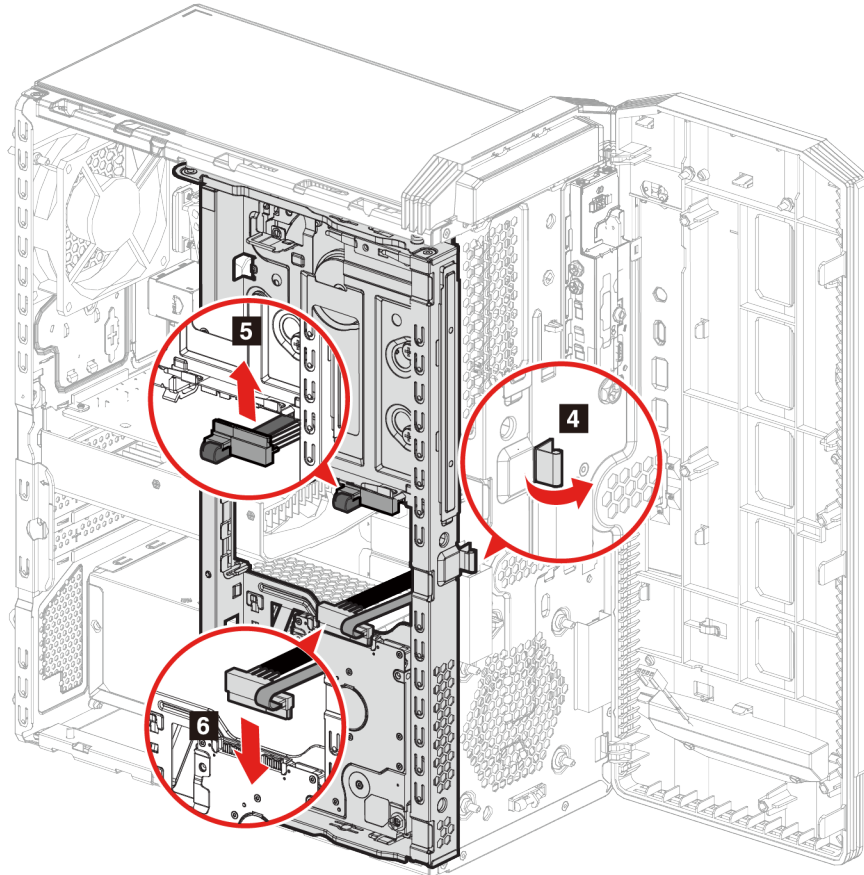


11. Spingere l'alloggiamento dell'unità di memorizzazione nel case per agganciare il fermo.

12. Collegare i cavi di segnale e di alimentazione all'unità di memorizzazione.

Nota: l'unità di memorizzazione varierà in base al modello in uso:

- Se il modello in uso dispone di un'unità di memorizzazione da 3,5 pollici, seguire il passaggio **5** della figura.
- Se il modello in uso dispone di un'unità di memorizzazione da 2,5 pollici, seguire il passaggio **6** della figura.



13. Reinstallare tutti i componenti rimossi. Ricollegare quindi il cavo di alimentazione e tutti i cavi scollegati al computer.

Unità di memorizzazione da 3,5 pollici

Prerequisito

Prima di iniziare, leggere Appendice A "Informazioni importanti sulla sicurezza" a pagina 65 e stampare le istruzioni che seguono.

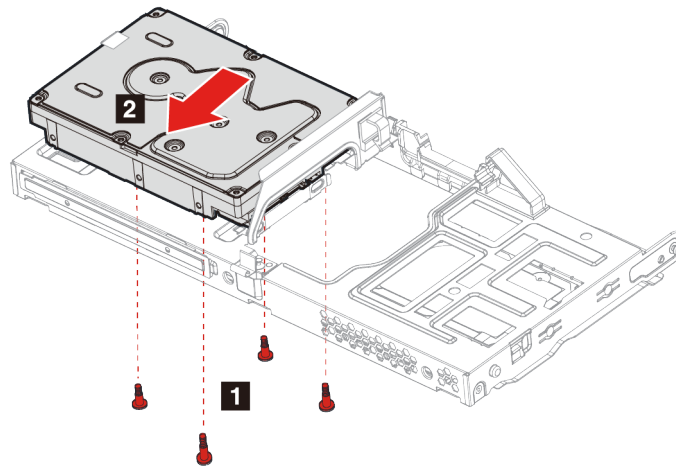
Attenzione: l'unità di memorizzazione interna è sensibile. Maneggiarla in modo inappropriato potrebbe provocare danni permanenti o la perdita dei dati. Quando si maneggia l'unità di memorizzazione interna, si consiglia di osservare le seguenti linee guida:

- Sostituire l'unità di memorizzazione interna solo per aggiornamento o riparazione. L'unità di memorizzazione interna non è progettata per cambiamenti o sostituzioni frequenti.

- Prima di sostituire l'unità di memorizzazione interna, eseguire una copia di backup di tutti i dati da conservare.
- Non toccare la parte contenente i contatti dell'unità di memorizzazione interna, altrimenti l'unità potrebbe danneggiarsi.
- Non esercitare alcuna pressione sull'unità di memorizzazione interna.
- Non sottoporre l'unità di memorizzazione interna a urti o vibrazioni. Collocare l'unità di memorizzazione interna su un panno morbido in modo da evitare urti.

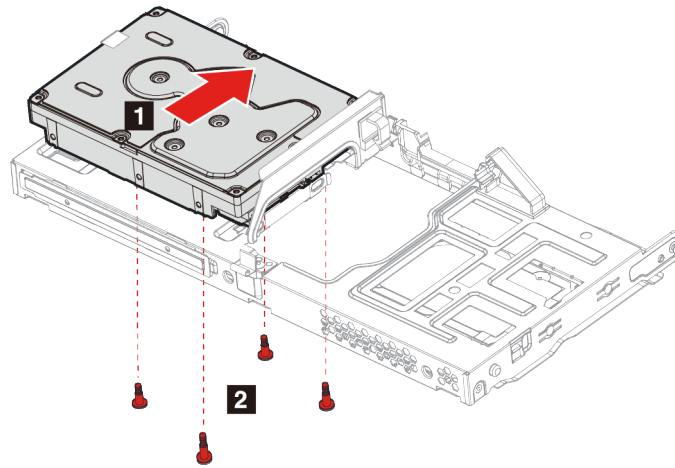
Procedura di sostituzione

1. Rimuovere il cavo di alimentazione. Vedere "Cavo di alimentazione" a pagina 28.
2. Rimuovere il coperchio del computer. Vedere "Coperchio del computer" a pagina 29.
3. Rimuovere l'alloggiamento dell'unità di memorizzazione. Vedere Alloggiamento dell'unità di memorizzazione.
4. Rimuovere le viti che fissano l'unità di memorizzazione al relativo alloggiamento.
5. Estrarre l'unità di memorizzazione dall'alloggiamento dell'unità di memorizzazione.



6. Installare la nuova unità di memorizzazione nel relativo alloggiamento.

7. Avvitare l'unità di memorizzazione nel relativo alloggiamento.



8. Reinstallare tutti i componenti rimossi. Ricollegare quindi il cavo di alimentazione e tutti i cavi scollegati al computer.

Gommino unità di memorizzazione

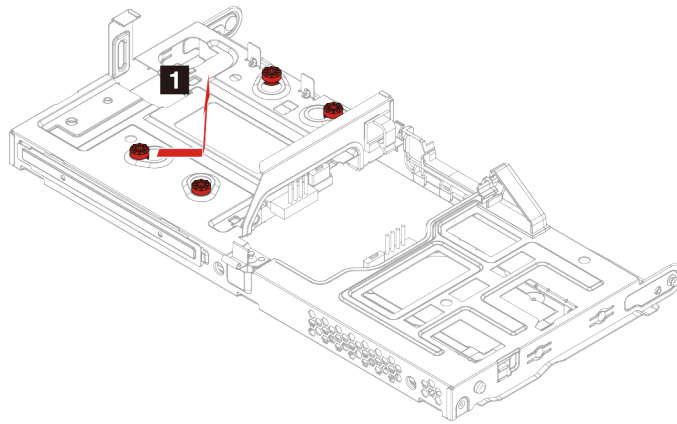
Prerequisito

Prima di iniziare, leggere le Appendice A "Informazioni importanti sulla sicurezza" a pagina 65 e stampare le istruzioni che seguono.

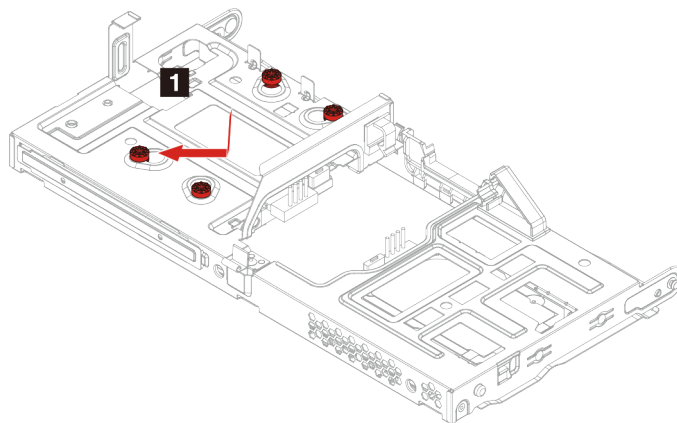
Procedura di sostituzione

1. Rimuovere il cavo di alimentazione. Vedere "Cavo di alimentazione" a pagina 28.
2. Rimuovere il coperchio del computer. Vedere "Coperchio del computer" a pagina 29.
3. Rimuovere l'alloggiamento dell'unità di memorizzazione. Vedere Alloggiamento dell'unità di memorizzazione.
4. Se presente nel modello in uso, rimuovere l'unità di memorizzazione da 3,5 pollici. Vedere "Unità di memorizzazione da 3,5 pollici" a pagina 42

5. Far scorrere ciascun gommino unità di memorizzazione ed estrarlo dall'alloggiamento dell'unità di memorizzazione.



6. Inserire ciascun nuovo gommino unità di memorizzazione e fissarlo nell'alloggiamento dell'unità di memorizzazione.



7. Reinstallare tutti i componenti rimossi. Ricollegare quindi il cavo di alimentazione e tutti i cavi scollegati al computer.

Unità SSD M.2

Prerequisito

Prima di iniziare, leggere Appendice A "Informazioni importanti sulla sicurezza" a pagina 65 e stampare le istruzioni che seguono.

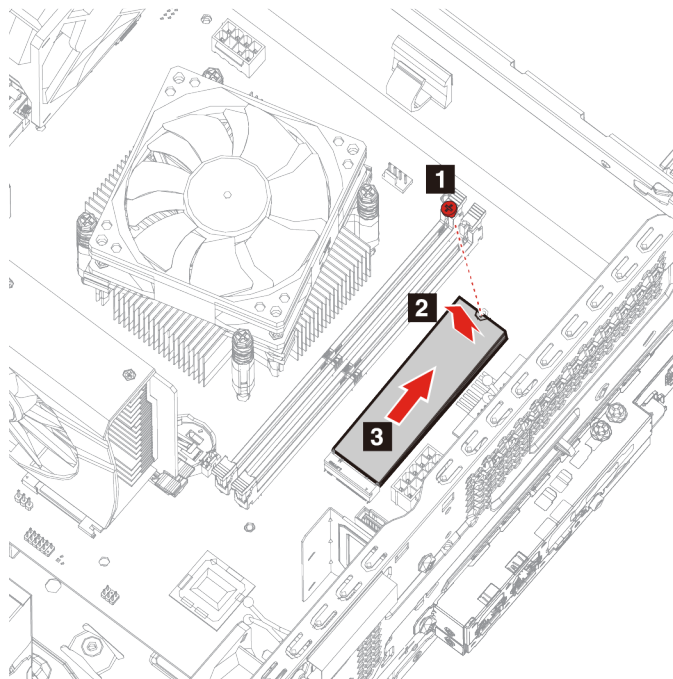
Attenzione: l'unità di memorizzazione interna è sensibile. Maneggiarla in modo inappropriato potrebbe provocare danni permanenti o la perdita dei dati. Quando si maneggia l'unità di memorizzazione interna, si consiglia di osservare le seguenti linee guida:

- Sostituire l'unità di memorizzazione interna solo per aggiornamento o riparazione. L'unità di memorizzazione interna non è progettata per cambiamenti o sostituzioni frequenti.

- Prima di sostituire l'unità di memorizzazione interna, eseguire una copia di backup di tutti i dati da conservare.
- Non toccare la parte contenente i contatti dell'unità di memorizzazione interna, altrimenti l'unità potrebbe danneggiarsi.

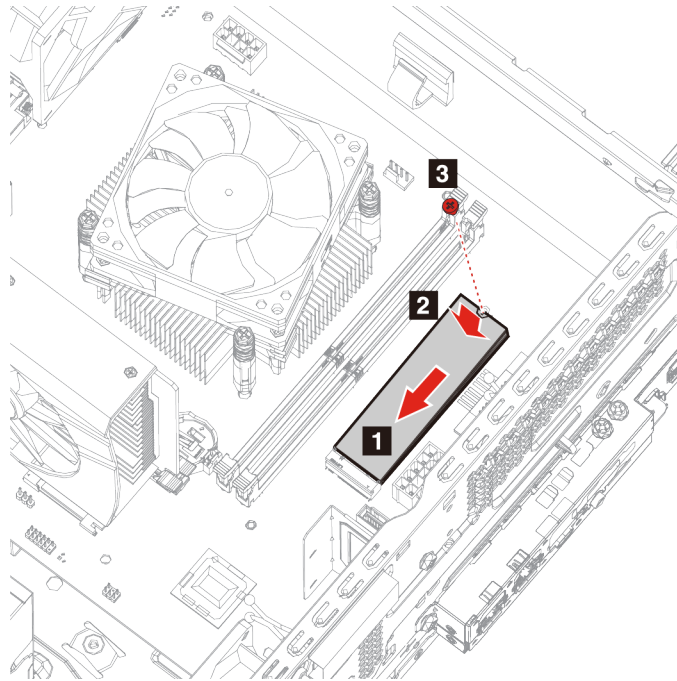
Procedura di sostituzione

1. Rimuovere il cavo di alimentazione. Vedere "Cavo di alimentazione" a pagina 28.
2. Rimuovere il coperchio del computer. Vedere "Coperchio del computer" a pagina 29.
3. Rimuovere l'alloggiamento dell'unità di memorizzazione. Vedere Alloggiamento dell'unità di memorizzazione.
4. Rimuovere la vite di montaggio M.2 che fissa l'unità SSD M.2 in posizione.
5. Ruotare l'unità SSD M.2 verso l'alto.
6. Rimuovere l'unità SSD M.2 dallo slot M.2.



7. Installare la nuova unità SSD M.2 nello slot M.2.
8. Premere sull'unità SSD M.2.

9. Avvitare la vite di montaggio M.2.



10. Reinstallare tutti i componenti rimossi. Ricollegare quindi il cavo di alimentazione e tutti i cavi scollegati al computer.

Moduli di memoria

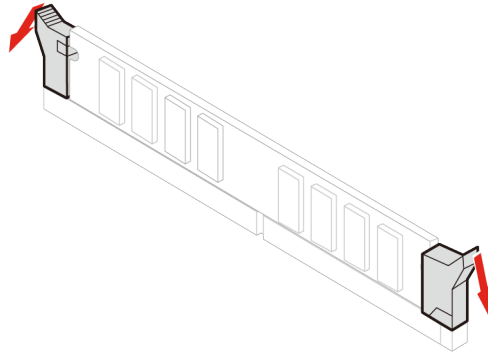
Prerequisito

Prima di iniziare, leggere Appendice A "Informazioni importanti sulla sicurezza" a pagina 65 e stampare le istruzioni che seguono.

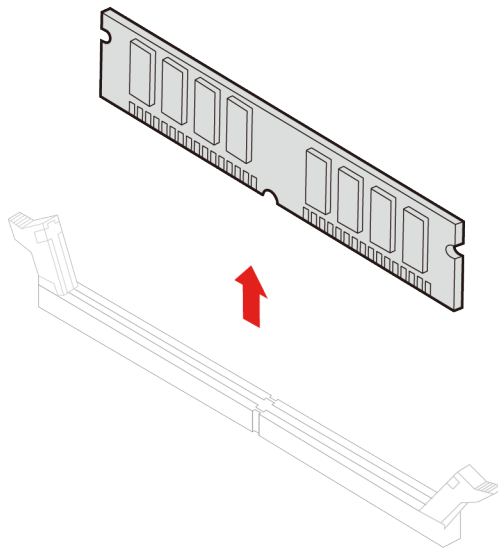
Procedura di sostituzione

1. Rimuovere il cavo di alimentazione. Vedere "Cavo di alimentazione" a pagina 28.
2. Rimuovere il coperchio del computer. Vedere "Coperchio del computer" a pagina 29.
3. Rimuovere l'alloggiamento dell'unità di memorizzazione. Vedere Alloggiamento dell'unità di memorizzazione.

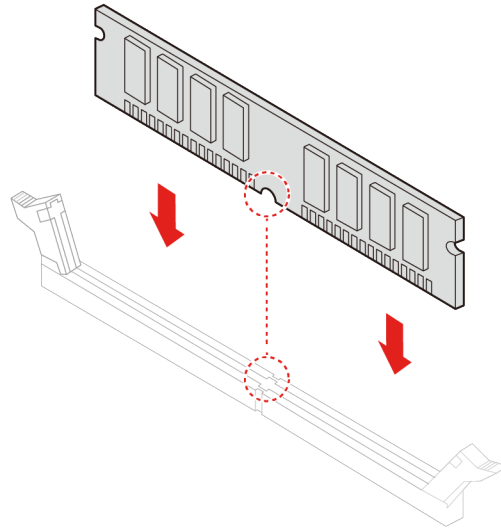
4. Sganciare le linguette sui moduli di memoria.



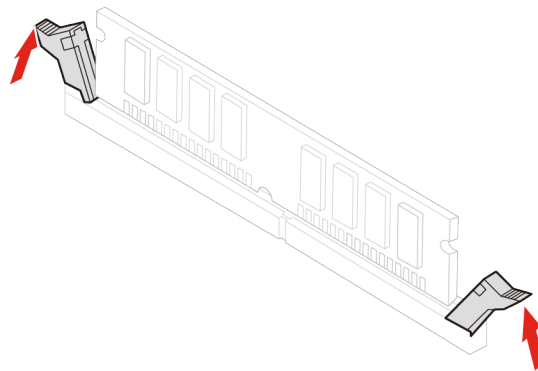
5. Rimuovere il modulo di memoria.



6. Installare il nuovo modulo di memoria.



7. Fissare il modulo di memoria con le linguette.



8. Reinstallare tutti i componenti rimossi. Ricollegare quindi il cavo di alimentazione e tutti i cavi scollegati al computer.

Dissipatore di calore del microprocessore e gruppo ventola

Prerequisito

Prima di iniziare, leggere Appendice A "Informazioni importanti sulla sicurezza" a pagina 65 e stampare le istruzioni che seguono.



Il dissipatore di calore potrebbe essere molto caldo. Prima di aprire il coperchio del computer, spegnere il computer e attendere alcuni minuti fino a quando il computer non si raffredda.

Nota: le immagini fornite sono intese solo come riferimento. Il dissipatore di calore del microprocessore e la ventola forniti con il computer possono presentare un aspetto diverso.

Procedura di sostituzione

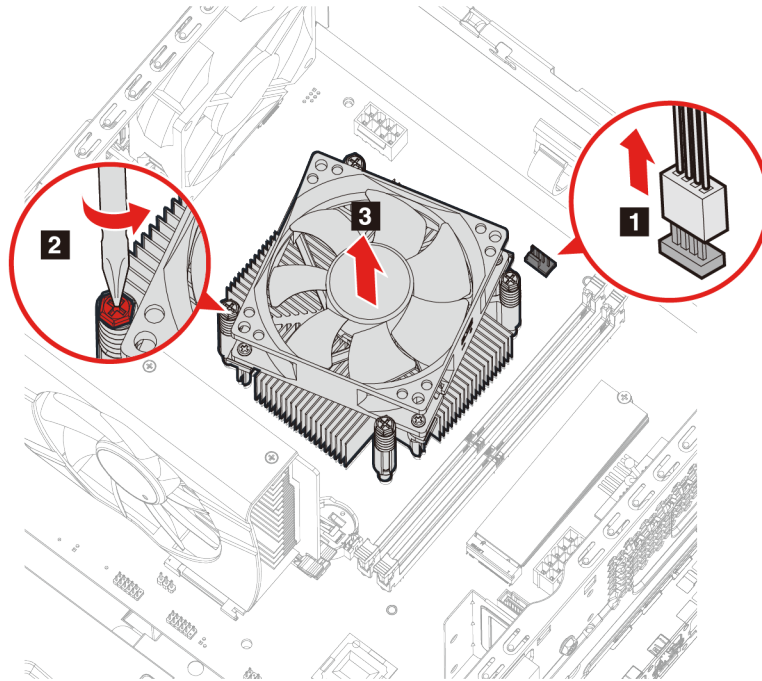
1. Rimuovere il cavo di alimentazione. Vedere "Cavo di alimentazione" a pagina 28.
2. Rimuovere il coperchio del computer. Vedere "Coperchio del computer" a pagina 29.
3. Rimuovere l'alloggiamento dell'unità di memorizzazione. Vedere Alloggiamento dell'unità di memorizzazione.
4. Rimuovere il cavo di alimentazione della ventola dalla scheda di sistema.
5. Rimuovere le viti di montaggio del dissipatore di calore.

Nota: rimuovere attentamente le viti dalla scheda di sistema per evitare possibili danni alla scheda di sistema. Le viti non possono essere rimosse dal dissipatore di calore.

6. Rimuovere il dissipatore di calore e la ventola.

Nota:

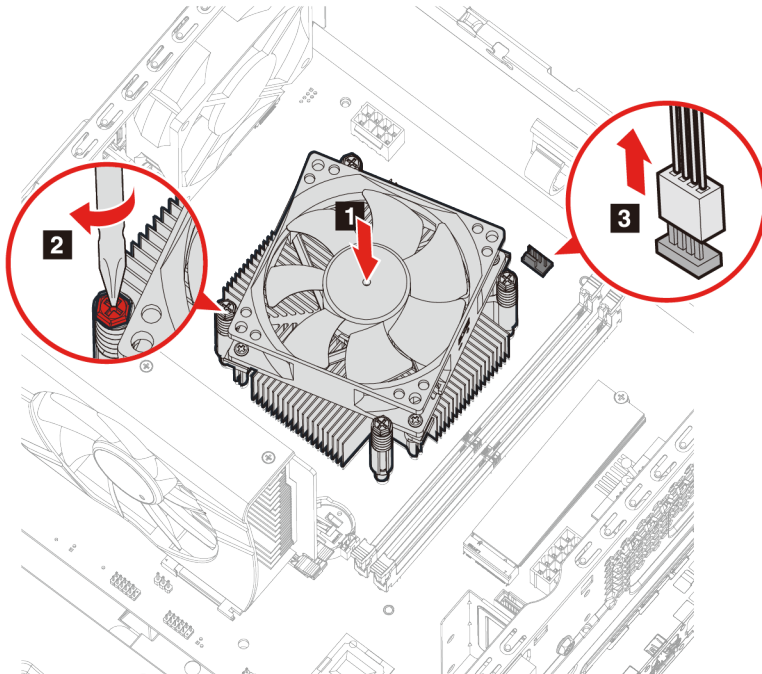
- Non toccare la pasta termica mentre si maneggia il dissipatore di calore.
- Potrebbe essere necessario ruotare delicatamente il dissipatore di calore per liberarlo dal microprocessore.



7. Installare il nuovo dissipatore di calore e la ventola.

8. Avvitare le viti di montaggio del dissipatore di calore.

9. Inserire il cavo di alimentazione della ventola nella scheda di sistema.



10. Reinstallare tutti i componenti rimossi. Ricollegare quindi il cavo di alimentazione e tutti i cavi scollegati al computer.

Scheda PCI Express

Prerequisito

Prima di iniziare, leggere Appendice A "Informazioni importanti sulla sicurezza" a pagina 65 e stampare le istruzioni che seguono.

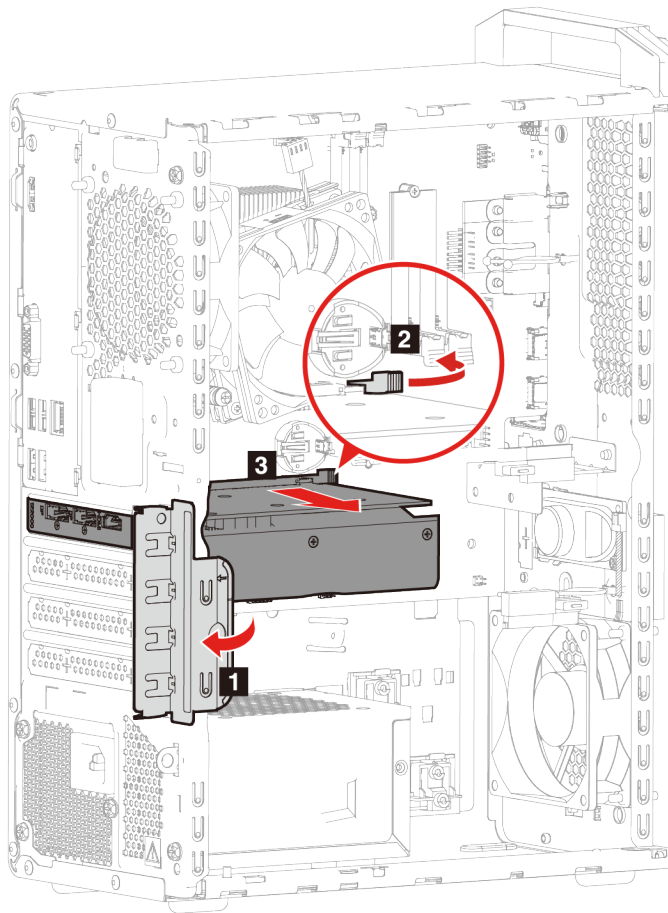


La scheda PCI Express potrebbe essere molto calda. Prima di aprire il coperchio del computer, spegnere il computer e attendere alcuni minuti fino a quando il computer non si raffredda.

Procedura di sostituzione

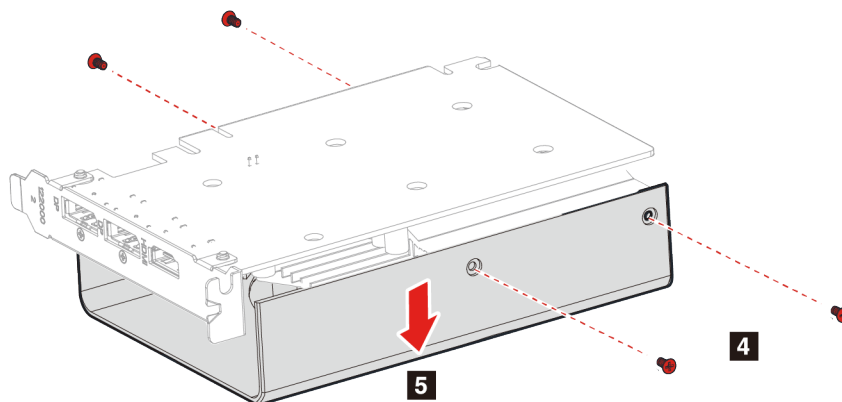
1. Rimuovere il cavo di alimentazione. Vedere "Cavo di alimentazione" a pagina 28.
2. Rimuovere il coperchio del computer. Vedere "Coperchio del computer" a pagina 29.
3. Rimuovere l'alloggiamento dell'unità di memorizzazione. Vedere Alloggiamento dell'unità di memorizzazione.
4. Aprire il fermo.
5. Premere la linguetta fino a quando non si sente uno schiocco per sganciare la scheda PCI Express.

6. Estrarre la scheda PCI Express dallo slot per schede PCI Express.



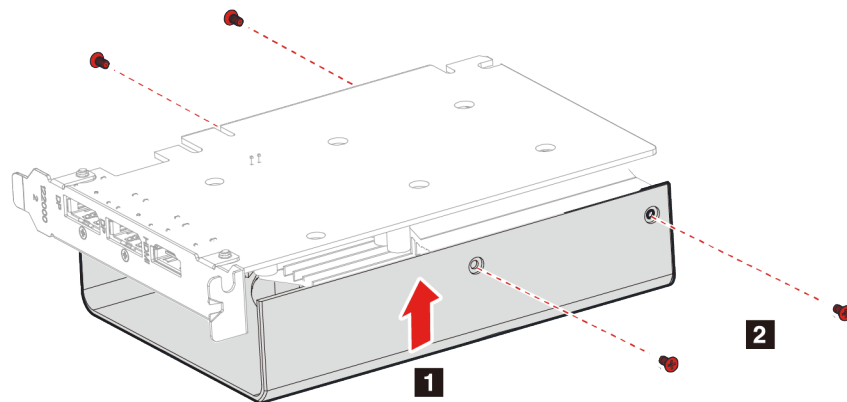
7. Rimuovere le viti che fissano insieme la scheda PCI Express e la staffa per schede PCI Express.

8. Estrarre la staffa per schede PCI Express dalla scheda PCI Express.



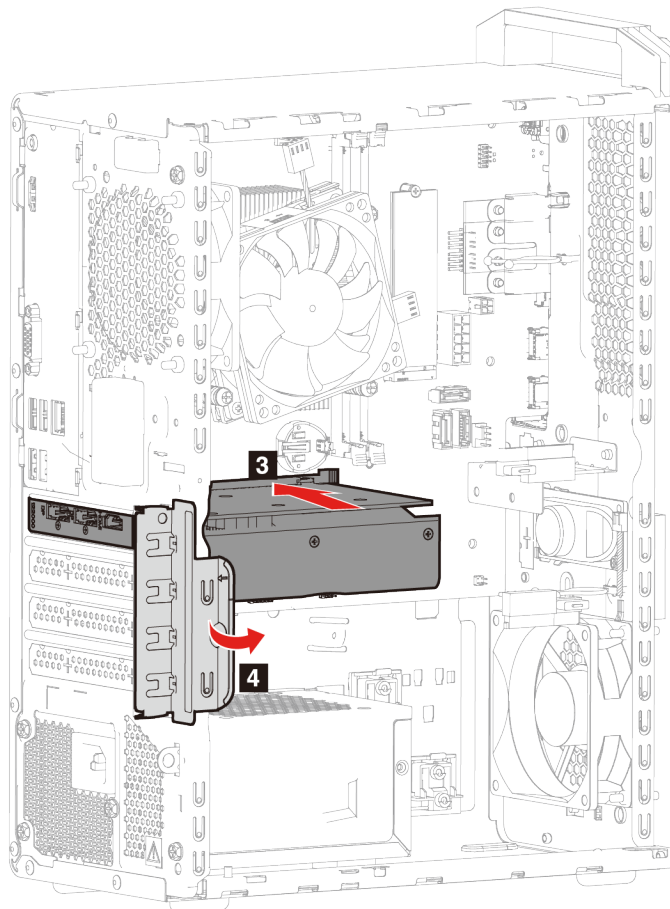
9. Installare la nuova scheda PCI Express nella staffa per schede PCI Express.

10. Avvitare la scheda PCI Express sulla staffa per schede PCI Express.



11. Installare la scheda PCI Express nello slot per schede PCI Express, premendo verso il basso fino a quando non si sente uno schiocco dalla linguetta.

12. Chiudere il fermo.



13. Reinstallare tutti i componenti rimossi. Ricollegare quindi il cavo di alimentazione e tutti i cavi scollegati al computer.

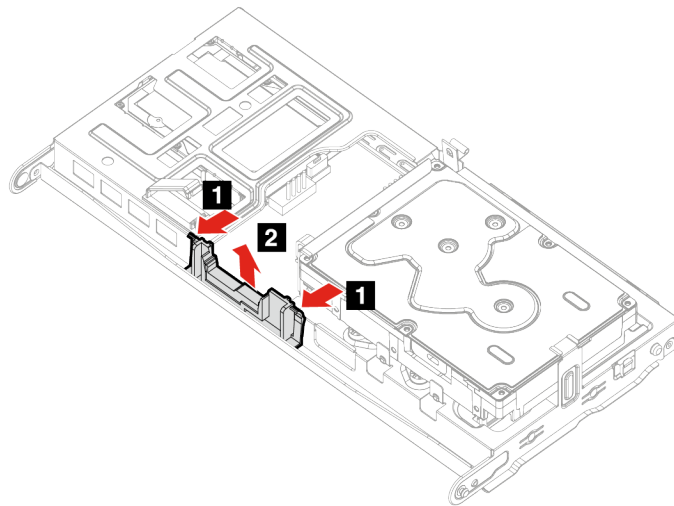
Supporto per schede PCI Express

Prerequisito

Prima di iniziare, leggere Appendice A "Informazioni importanti sulla sicurezza" a pagina 65 e stampare le istruzioni che seguono.

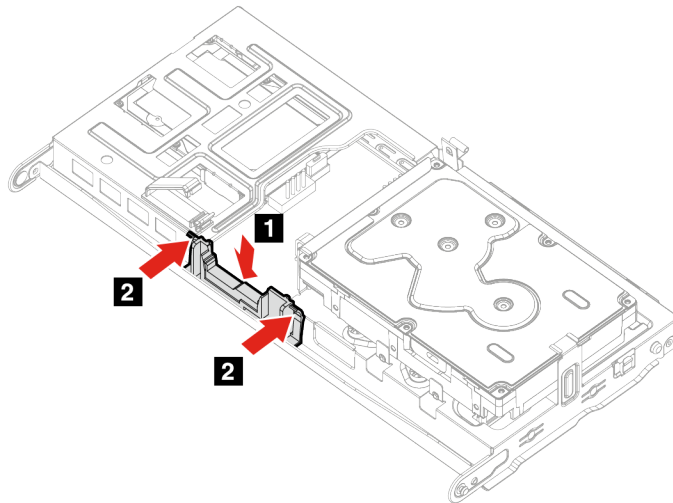
Procedura di sostituzione

1. Rimuovere il cavo di alimentazione. Vedere "Cavo di alimentazione" a pagina 28.
2. Rimuovere il coperchio del computer. Vedere "Coperchio del computer" a pagina 29.
3. Rimuovere l'alloggiamento dell'unità di memorizzazione. Vedere Alloggiamento dell'unità di memorizzazione.
4. Premere le due linguette per rilasciare il supporto per schede PCI Express dall'alloggiamento dell'unità di memorizzazione.
5. Rimuovere il supporto per schede PCI Express dall'alloggiamento dell'unità di memorizzazione.



6. Installare il nuovo supporto per schede PCI Express sull'alloggiamento dell'unità di memorizzazione.

7. Assicurarsi che le linguette del supporto per schede PCI Express siano completamente bloccate nell'alloggiamento dell'unità di memorizzazione.



8. Reinstallare tutti i componenti rimossi. Ricollegare quindi il cavo di alimentazione e tutti i cavi scollegati al computer.

Batteria in formato moneta

Prerequisito

Prima di iniziare, leggere Appendice A "Informazioni importanti sulla sicurezza" a pagina 65 e stampare le istruzioni che seguono.



Se la batteria in formato moneta non viene sostituita correttamente, può verificarsi un'esplosione. La batteria in formato moneta contiene una piccola quantità di sostanze nocive. Per evitare possibili lesioni:

- **Sostituire le batterie solo con quelle del tipo consigliato da Lenovo.**
- **Non tenere le batterie in prossimità del fuoco.**
- **Non esporle a calore eccessivo.**
- **Non esporle ad acqua o pioggia.**
- **Non provocare cortocircuiti.**
- **Non far cadere, rompere o perforare la batteria né imprimere troppa forza su quest'ultima. Un errato utilizzo della batteria potrebbe causarne il surriscaldamento con conseguente uscita di gas o fiamme dalla batteria o dalla batteria in formato moneta.**

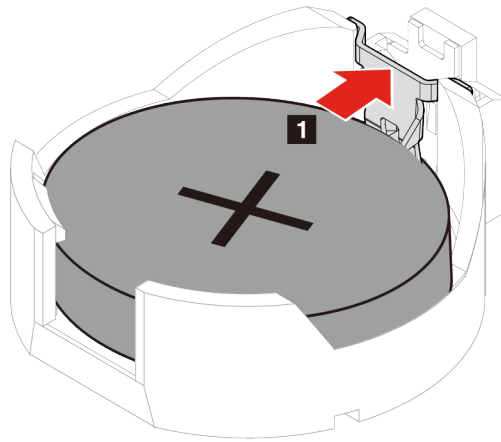
Nota: per lo smaltimento della batteria in formato moneta, consultare la sezione "Avviso sulle batterie al litio in formato moneta" nella *Guida in materia di sicurezza e garanzia*.

Il computer è dotato di un particolare tipo di memoria che gestisce la data, l'ora e le impostazioni delle funzioni incorporate come, ad esempio, le assegnazioni (configurazioni) del connettore parallelo. La batteria in formato moneta mantiene attive le informazioni anche quando il computer è spento.

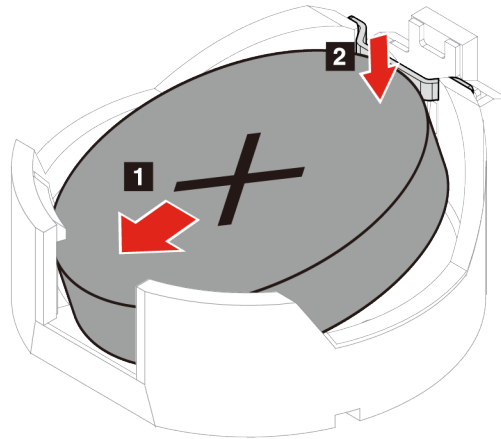
La batteria in formato moneta normalmente non richiede alcuna ricarica o manutenzione per tutta la sua durata, tuttavia è destinata comunque a esaurirsi. Se la batteria in formato moneta smette di funzionare, le informazioni su data e ora andranno perse. Quando si accede il computer verrà visualizzato un messaggio di errore.

Procedura di sostituzione

1. Rimuovere il cavo di alimentazione. Vedere "Cavo di alimentazione" a pagina 28.
2. Rimuovere il coperchio del computer. Vedere "Coperchio del computer" a pagina 29.
3. Rimuovere l'alloggiamento dell'unità di memorizzazione. Vedere Alloggiamento dell'unità di memorizzazione.
4. Sganciare il fermo.



5. Rimuovere la batteria in formato moneta.
6. Installare la nuova batteria in formato moneta e fissarla con il fermo.



7. Reinstallare tutti i componenti rimossi. Ricollegare quindi il cavo di alimentazione e tutti i cavi scollegati al computer.

Assieme di alimentazione

Prerequisito

Prima di iniziare, leggere Appendice A "Informazioni importanti sulla sicurezza" a pagina 65 e stampare le istruzioni che seguono.

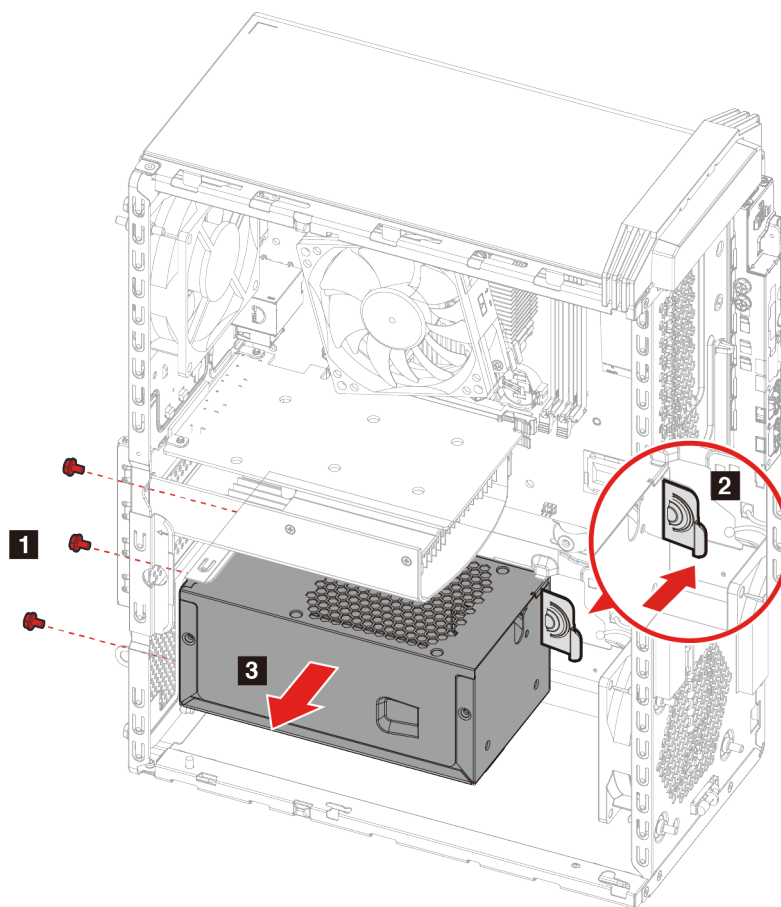


L'alimentatore potrebbe essere molto caldo. Prima di aprire il coperchio del computer, spegnere il computer e attendere alcuni minuti fino a quando il computer non si raffredda.

Procedura di sostituzione

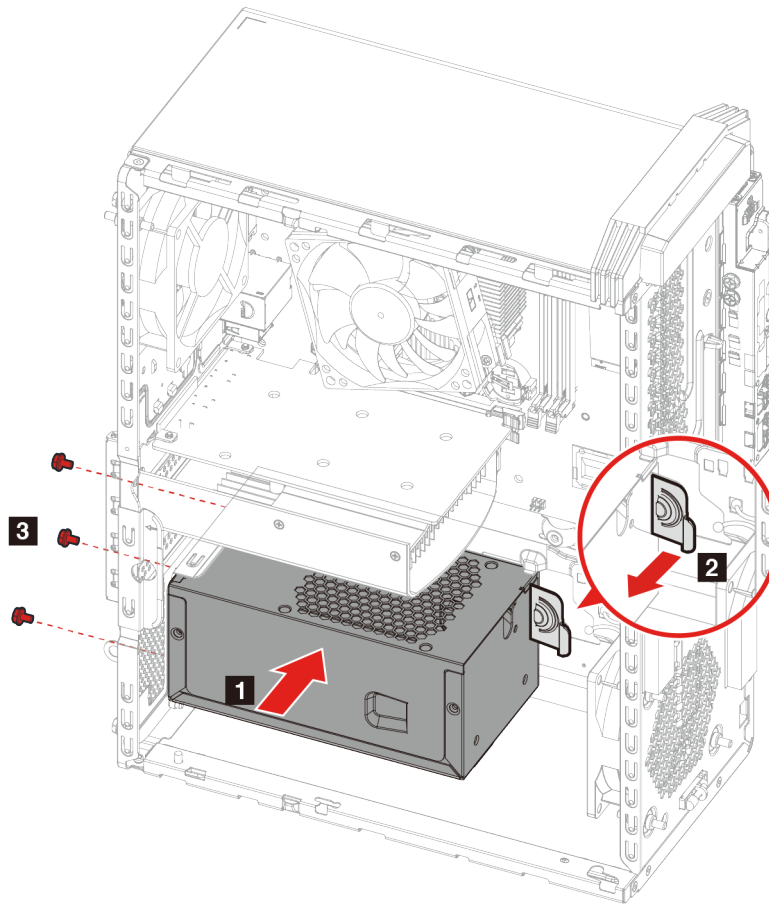
1. Rimuovere il cavo di alimentazione. Vedere "Cavo di alimentazione" a pagina 28.
2. Rimuovere il coperchio del computer. Vedere "Coperchio del computer" a pagina 29.
3. Rimuovere l'alloggiamento dell'unità di memorizzazione. Vedere Alloggiamento dell'unità di memorizzazione.
4. Scollegare il cavo di alimentazione dalla scheda di sistema.
5. Rimuovere le viti di montaggio del gruppo di alimentazione dalla parte posteriore del case del computer.
6. Premere la linguetta del gruppo di alimentazione per rilasciarlo.

7. Rimuovere il gruppo di alimentazione.



8. Installare il nuovo gruppo di alimentazione.

9. Avvitare le viti di montaggio del gruppo di alimentazione.



10. Collegare il cavo di alimentazione alla scheda di sistema.

11. Reinstallare tutti i componenti rimossi. Ricollegare quindi il cavo di alimentazione e tutti i cavi scollegati al computer.

Capitolo 6. Guida e supporto tecnico

Risorse per risolvere autonomamente i problemi

Utilizzare le seguenti risorse per ottenere ulteriori informazioni sul computer e risolvere autonomamente i problemi.

Risorse	Come effettuare l'accesso?
Utilizzare Lenovo Vantage per: <ul style="list-style-type: none">• Configurare le impostazioni del dispositivo.• Scaricare e installare gli aggiornamenti di UEFI BIOS, driver e firmware.• Proteggere il computer dalle minacce esterne.• Controllare lo stato della garanzia del computer.• Accedere alla <i>guida per l'utente</i> e ad articoli utili.	<ul style="list-style-type: none">• Aprire il menu Start e fare clic su Lenovo Vantage.• Utilizzare Windows Search.
Documentazione dei prodotti: <ul style="list-style-type: none">• <i>Guida in materia di sicurezza e garanzia</i>• <i>Guida di configurazione</i>• <i>Questa guida per l'utente</i>• <i>Avviso sulla normativa</i>	<ol style="list-style-type: none">1. Visitare il sito https://pcsupport.lenovo.com.2. Rilevare il computer o selezionare manualmente il modello di computer.3. Selezionare Documentation (Documentazione) e filtrare la documentazione desiderata.
Il sito Web dell'assistenza Lenovo con le informazioni di supporto più recenti, come: <ul style="list-style-type: none">• Driver e software• Soluzioni di diagnostica• Garanzia su prodotto e assistenza• Dettagli su prodotto e parti• Knowledge Base e risposte a domande frequenti	<p>https://pcsupport.lenovo.com</p>
Informazioni della guida di Windows	<ul style="list-style-type: none">• Aprire il menu Start e fare clic su Richiesta supporto o Suggerimenti.• Utilizzare Windows Search o l'assistente personale Cortana®.• Sito Web del supporto Microsoft: https://support.microsoft.com

Contattare Lenovo

Se non si riesce a risolvere il problema e si necessita di ulteriore assistenza, è possibile contattare il centro assistenza clienti Lenovo.

Prima di contattare Lenovo

Prima di contattare Lenovo, preparare le seguenti informazioni:

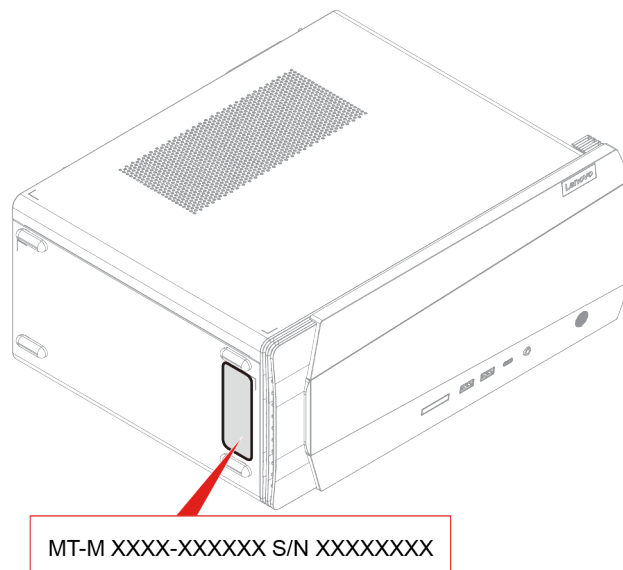
1. Annotare i sintomi e i dettagli del problema:

- Qual è il problema? È continuo o intermittente?
- Viene visualizzato un messaggio di errore o un codice di errore?
- Qual è il sistema operativo di cui si dispone? Quale versione?
- Quali applicazioni software erano in esecuzione al momento in cui si è verificato il problema?
- È possibile riprodurre il problema? Se sì, in quale modo?

2. Annotare le informazioni del sistema:

- Nome prodotto
- Tipo di macchina e numero di serie

La seguente figura mostra la posizione delle informazioni sul tipo di macchina e il numero di serie del computer.



Centro assistenza clienti Lenovo

Durante il periodo di garanzia, è possibile contattare il centro assistenza clienti Lenovo per richiedere il supporto necessario.

Numeri di telefono

Per un elenco di numeri di telefono dell'assistenza Lenovo nella propria area o nel proprio paese, visitare il sito Web all'indirizzo:

<https://pcsupport.lenovo.com/supportphonenumber>

Nota: i numeri di telefono sono soggetti a modifiche senza preavviso. Se il numero del proprio paese o della propria regione non è inserito nell'elenco, contattare il rivenditore o il concessionario Lenovo di zona.

Servizi disponibili durante il periodo di garanzia

- Determinazione del problema: per facilitare l'individuazione di un problema hardware e per decidere l'azione richiesta per la risoluzione del problema, è disponibile personale tecnico specializzato.
- Ripristino hardware Lenovo: se si rileva che il problema è causato dall'hardware Lenovo durante il periodo di garanzia, è disponibile il personale tecnico qualificato per fornire il livello valido di servizio.
- Gestione delle modifiche tecniche: in alcuni casi, potrebbe essere necessario apportare delle modifiche dopo la vendita del prodotto. Lenovo o il rivenditore autorizzato Lenovo apporta le modifiche EC (Engineering Change) desiderate, valide per l'hardware in uso.

Servizi non coperti

- Sostituzione o utilizzo di parti non prodotte per o da Lenovo o di parti prive di garanzia
- Identificazione delle cause dei problemi del software
- Configurazione di UEFI BIOS come parte di un'installazione o un aggiornamento
- Modifiche o aggiornamenti ai driver di dispositivo
- Installazione e gestione dei (NOS) (Network Operating System)
- Installazione e gestione dei programmi

Per i termini e condizioni della Garanzia limitata Lenovo che si applica al prodotto hardware Lenovo, vedere la sezione "Informazioni sulla garanzia" nella *Guida in materia di sicurezza e garanzia* fornita con il computer.

Acquisto di servizi aggiuntivi

Durante e dopo il periodo di garanzia, è possibile acquistare servizi aggiuntivi da Lenovo all'indirizzo: <https://www.lenovo.com/services>

Il nome e la disponibilità del servizio potrebbero variare in base al paese.

Appendice A. Informazioni importanti sulla sicurezza

Avvisi sulla sicurezza

Queste informazioni consentono di utilizzare correttamente il computer. Seguire e conservare tutte le informazioni incluse con il computer. Le informazioni riportate in questo documento non modificano i termini del contratto di acquisto o della Garanzia limitata. Per ulteriori informazioni, vedere la sezione "Informazioni sulla garanzia" nella *Guida in materia di sicurezza e garanzia* fornita con il computer.

La sicurezza del cliente è essenziale. Il nostro obiettivo è di fornire prodotti sicuri ed efficaci. Tuttavia, i PC sono dei dispositivi elettronici. I cavi dell'alimentazione, gli adattatori ed altre funzioni, se non utilizzati correttamente, possono esporre i clienti a potenziali rischi di sicurezza e provocare danni fisici o alla proprietà personale. Per ridurre tali rischi, attenersi alle istruzioni fornite insieme al prodotto, osservare tutte le avvertenze relative al prodotto, le istruzioni sul suo funzionamento ed esaminare attentamente le informazioni contenute in questo documento. In tal modo, sarà possibile proteggersi dagli eventuali rischi e creare un ambiente di lavoro protetto. Se il computer viene utilizzato in un modo non specificato dal produttore, la protezione fornita dal computer potrebbe non essere efficace.

Nota: queste informazioni contengono riferimenti alle batterie e agli adattatori. Inoltre, alcuni prodotti (come altoparlanti e monitor) vengono forniti con adattatori di alimentazione esterni. Queste informazioni si applicano anche a tali prodotti. Inoltre, i computer contengono una batteria interna a forma di moneta che fornisce l'alimentazione all'orologio del sistema anche quando il computer non è collegato alla presa elettrica, pertanto le informazioni sulla sicurezza della batteria si applicano a tutti i computer.

Condizioni che richiedono un intervento immediato

I prodotti possono essere danneggiati a causa di negligenza o di un utilizzo non adeguato. Alcuni danni impediscono l'utilizzo del prodotto e richiedono l'intervento di un rivenditore autorizzato.

Prestare particolare attenzione al prodotto al momento dell'accensione.

Molto raramente, il computer potrebbe produrre uno strano odore, una nuvola di fumo o delle scintille. Inoltre è possibile che si sentano rumori come di scoppietto, rottura o fischio provenire dal computer. Tali condizioni possono indicare che si è verificato un malfunzionamento in un componente elettronico interno in condizioni di sicurezza oppure possono indicare un potenziale problema di sicurezza. Si consiglia di non tentare di verificare personalmente la causa di tali situazioni. Contattare il Centro assistenza clienti per ulteriori indicazioni. Per un elenco dei numeri di telefono di assistenza e supporto, visitare il seguente sito Web:

<https://pcsupport.lenovo.com/supportphonest>

Controllare frequentemente le condizioni del computer e dei suoi componenti per individuare eventuali danni, usura o indizi di pericolo. Se non si è certi delle condizioni di un componente non utilizzare il prodotto. Per ottenere informazioni sulla riparazione di eventuali malfunzionamenti, rivolgersi al Centro assistenza clienti.

Se si verifica una delle condizioni elencate di seguito o se si dubita della sicurezza del prodotto, smettere di utilizzare il prodotto e scollegarlo dalla fonte di alimentazione e dalle linee di telecomunicazione. Quindi, rivolgersi al Centro assistenza clienti per ulteriori informazioni.

- I cavi di alimentazione, le prese di corrente, gli adattatori, le prolunghie, i dispositivi di protezione dalle scariche elettriche o gli alimentatori incrinati, danneggiati o rotti.

- Segni di surriscaldamento, fumo, scintille o incendi.
- Danni alla batteria (ad esempio, ammaccature, pieghe o fessure), fuoriuscita di sostanze estranee dai morsetti della batteria.
- Emissione di rumori o forti odori provenienti dal prodotto.
- Segni di liquido versato o di un oggetto caduto sul computer, sul cavo di alimentazione e sull'adattatore di alimentazione.
- Il computer, il cavo o l'adattatore di alimentazione è stato esposto all'acqua.
- Caduta o danneggiamento del computer.
- Il computer non funziona normalmente in base alle istruzioni relative al funzionamento.

Nota: se si osservano tali condizioni con un prodotto non Lenovo (ad esempio, una linea telefonica), non utilizzare il computer e rivolgersi al produttore per ulteriori informazioni o per richiedere un'eventuale sostituzione.

Servizio ed aggiornamenti

Non tentare di risolvere personalmente i problemi, a meno che non venga indicato dal Centro assistenza clienti o dalla propria documentazione. Rivolgersi esclusivamente al fornitore del servizio autorizzato a riparare il prodotto specifico.

Nota: alcune parti del computer possono essere aggiornate o sostituite dal cliente. Gli aggiornamenti sono generalmente indicati come opzioni. Le parti di sostituzione approvate per l'installazione da parte del cliente vengono indicate come Customer Replaceable Unit o CRU. Lenovo fornisce una documentazione di istruzioni che offrono ai clienti istruzioni sull'installazione delle opzioni o sulla sostituzione delle CRU. Quando si eseguono queste operazioni, è necessario attenersi scrupolosamente a tutte le istruzioni. Lo stato spento (Off) di un indicatore di potenza non indica necessariamente che i livelli di voltaggio in un prodotto siano pari a zero. Prima di rimuovere il coperchio da un prodotto dotato di un cavo di alimentazione, verificare sempre che l'alimentazione sia disattivata e che il prodotto non sia collegato ad alcuna fonte di alimentazione. Per qualsiasi domanda o dubbio, contattare il Centro assistenza clienti.

Sebbene nel computer non siano presenti parti rimovibili dopo che il cavo di alimentazione è stato scollegato, è bene considerare le indicazioni riportate di seguito per la propria sicurezza.



Parti rimovibili:

Non toccare parti rimovibili pericolose. In caso di lesioni, rivolgersi immediatamente a un medico.



Superficie calda:

Evitare di toccare i componenti caldi all'interno del computer. Durante il funzionamento, la temperatura elevata di alcuni componenti può causare bruciate. Prima di aprire il coperchio del computer, spegnere il computer, scollegare l'alimentazione e attendere circa 10 minuti per lasciare raffreddare i componenti.



Una volta sostituita la CRU, reinstallare tutti i coperchi protettivi, inclusi il coperchio del computer, prima di collegare l'alimentazione e utilizzare il computer. Questa operazione è importante per impedire scosse

elettriche impreviste e assicurare il contenimento di un incendio improvviso che potrebbe verificarsi in condizioni particolarmente rare.



Spigoli:

Quando si sostituiscono le CRU, prestare attenzione a spigoli o bordi appuntiti che potrebbero causare lesioni. In caso di lesioni, rivolgersi immediatamente a un medico.

Cavi di alimentazione e adattatori di alimentazione



PERICOLO

Utilizzare solo i cavi di alimentazione e adattatori di alimentazione forniti dal produttore.

I cavi di alimentazione devono essere approvati a norma di sicurezza. Per la Germania, sarà H03VV-F, 3G, 0,75 mm² o superiore. Per altri paesi, utilizzare i tipi adeguati.

Non avvolgere mai un cavo di alimentazione intorno a un adattatore di alimentazione o a un altro oggetto. In questo modo, il cavo potrebbe danneggiarsi, rompersi o piegarsi in modo improprio. Ciò potrebbe determinare un rischio per la sicurezza.

Posizionare i cavi di alimentazione in modo che non possano essere calpestati o perforati da eventuali oggetti.

Proteggere i cavi di alimentazione o gli adattatori di alimentazione dal contatto con i liquidi. Ad esempio, non lasciare il cavo o l'adattatore di alimentazione in prossimità di vasche, tubi, bagni o su pavimenti che sono stati trattati con detergenti liquidi. I liquidi possono causare cortocircuiti, soprattutto se il cavo o l'adattatore di alimentazione è stato sottoposto a un utilizzo non corretto. I liquidi potrebbero causare anche la corrosione graduale dei terminali dei cavi di alimentazione e/o dei terminali dei connettori su un adattatore di alimentazione, che potrebbe surriscaldarsi.

Verificare che tutti i connettori del cavo di alimentazione siano collegati completamente e in modo sicuro alle prese.

Non utilizzare adattatori di alimentazione che presentino corrosione sui piedini di input CA e/o segni di surriscaldamento (ad esempio, plastica deformata) sui piedini di input CA o in qualsiasi altro punto dell'adattatore di alimentazione.

Non utilizzare eventuali cavi di alimentazione i cui contatti elettrici su ciascuna estremità presentano segni di corrosione o di surriscaldamento o qualsiasi altro tipo di danno.

Per evitare un possibile surriscaldamento, non coprire l'adattatore di alimentazione con indumenti o altri oggetti quando l'adattatore è collegato a una presa elettrica.

Informazioni relative ai cavi di alimentazione

Nota: il cavo di alimentazione e l'adattatore forniti con questo prodotto devono essere utilizzati solo con questo prodotto. Non utilizzarli con altri prodotti.

Per la sicurezza dell'utente, la Lenovo fornisce un cavo di alimentazione con spina munita di terra di sicurezza da utilizzare con questo prodotto. Per evitare pericolose scosse elettriche, utilizzare sempre il cavo di alimentazione e la spina con una presa di corrente munita di alveolo correttamente collegato alla terra di protezione.

I cavi di alimentazione forniti da Lenovo utilizzati negli Stati Uniti e in Canada sono accettati dai laboratori UL (Underwriters's Laboratory) e certificati dall'associazione CSA (Canadian Standards Association).

Per unità con potenza di esercizio da 115 volt, utilizzare cavi di alimentazione approvati dai laboratori UL e certificati dalla CSA, con 18 AWG minimo, di tipo SVT o SJT, con cavo a tre conduttori, di lunghezza massima di circa 4,5 metri con lama a tandem, con spina dotata di messa a terra da 10 Amp e 125 Volt.

Per unità che devono funzionare a 230 volt (Stati Uniti): utilizzare cavi di alimentazione approvati dai laboratori UL e certificati dalla CSA, con 18 AWG minimo, di tipo SVT o SJT, con cavo a tre conduttori, di lunghezza massima di circa 4,5 metri con lama a tandem, con spina dotata di messa a terra da 10 Amp e 250 Volt.

Per unità con potenza di esercizio da 230 volt (in nazioni diverse dagli Stati Uniti): utilizzare un cavo con una spina dotata di messa a terra. Il cavo deve essere conforme alle norme di sicurezza relative al paese in cui l'apparecchiatura viene installata.

I cavi di alimentazione forniti dalla Lenovo per un paese specifico sono reperibili solo in quel paese:

Per le unità utilizzate in Germania: i cavi di alimentazione devono essere approvati a norma di legge. Per la Germania, sarà H05VV-F, 3G, 0,75 mm² o superiore. Per altri paesi, utilizzare i tipi adeguati.

Per le unità utilizzate in Danimarca: utilizzare un cavo con una spina dotata di messa a terra. Il cavo deve essere conforme alle norme di sicurezza relative al paese in cui l'apparecchiatura viene installata.

Per le unità utilizzate in Norvegia, Svezia e Finlandia: utilizzare un cavo con una spina dotata di due contatti a innesto. Il cavo deve essere conforme alle norme di sicurezza relative al paese in cui l'apparecchiatura viene installata.

Se si prevede di utilizzare il PC in regioni/paesi diversi dalla località in cui è stato ordinato, acquistare un cavo di alimentazione Lenovo aggiuntivo per il paese o la regione in cui verrà utilizzato il PC. Per maggiori dettagli, consultare la guida ai cavi di alimentazione disponibile sul sito Web di Lenovo all'indirizzo <https://pcsupport.lenovo.com>. Alcuni paesi e regioni supportano tensioni diverse; pertanto è necessario verificare che il cavo di alimentazione sia appropriato.

Prolunghe e relativi dispositivi

Verificare che le prolunghe, i limitatori di sovratensione, gli alimentatori e le ciabatte multipresa utilizzati siano in grado di gestire i requisiti elettrici del prodotto. Non sovraccaricare questi dispositivi. Se si utilizzano le ciabatte multipresa, il carico non deve superare la potenza di input di tali ciabatte. Per ulteriori informazioni sui carichi e sui requisiti di alimentazione, nonché sulla potenza di input, rivolgersi a un elettricista.

Spine e prese di corrente



Se una presa di corrente (presa elettrica) che si intende utilizzare con l'apparecchiatura è danneggiata o corrosa, non utilizzarla finché non viene sostituita da un elettricista qualificato.

Non piegare né modificare la spina. Se la spina è danneggiata, rivolgersi al produttore per richiederne la sostituzione.

Non condividere la presa elettrica con altre apparecchiature domestiche o commerciali che assorbono grandi quantità di energia; altrimenti, un voltaggio instabile potrebbe danneggiare il computer, i dati o altre unità collegate.

Alcuni prodotti vengono forniti con una spina con tre contatti. Questa spina può essere collegata solo a una presa elettrica dotata di messa a terra. Si tratta di una funzione di sicurezza. Non tentare di inserire questa spina in una presa elettrica non dotata di messa a terra. Se non si riesce a inserire la spina nella presa elettrica, richiedere a un elettricista un'adattatore approvato per la presa elettrica o la sostituzione di quest'ultima con una presa con la quale è possibile utilizzare questa funzione di sicurezza. Non sovraccaricare le prese elettriche. Il carico generale del sistema non deve superare l'80 per cento della potenza del circuito derivato. Per ulteriori informazioni sui carichi dell'alimentazione e sulla potenza del circuito derivato, rivolgersi a un elettricista.

Verificare che la presa elettrica utilizzata sia collegata correttamente, sia facilmente accessibile e collocata vicino all'apparecchiatura. Non estendere completamente i cavi di alimentazione in modo da sottoporli a tensione.

Accertarsi che la presa elettrica fornisca la corrente e il voltaggio corretti per il prodotto da installare.

Collegare e scollegare con attenzione le apparecchiature dalla presa elettrica.

Dichiarazione relativa alla fornitura di alimentazione

Non rimuovere mai il coperchio da un alimentatore o da qualsiasi parte che dispone della seguente etichetta.



I componenti su cui è presente questa etichetta sono soggetti a voltaggio, corrente e livelli di energia pericolosi. In questi componenti non sono presenti parti sostituibili. In caso di problemi con uno di questi componenti, contattare un tecnico di manutenzione.

Dispositivi esterni

ATTENZIONE:

Non collegare o scollegare cavi di dispositivi esterni diversi dai cavi USB (Universal Serial Bus) e 1394 finché il computer è acceso per evitare di causare danni al computer. Per evitare possibili danni ai dispositivi collegati, attendere almeno cinque secondi dopo lo spegnimento del computer per scollegare i dispositivi esterni.

Avviso sulle batterie al litio in formato moneta



PERICOLO

Pericolo di esplosione se la batteria non viene sostituita correttamente.

Se la batteria in formato moneta non è una CRU, non tentare di sostituirla. La sostituzione della batteria deve essere eseguita da un centro riparazioni o da un tecnico autorizzato Lenovo.

Il centro riparazioni o il tecnico autorizzato Lenovo ricicla le batterie in base alle normative e alle disposizioni di legge locali.



Quando si sostituisce la batteria al litio in formato moneta, utilizzare solo lo stesso tipo o un tipo equivalente consigliato dal produttore. La batteria contiene litio e potrebbe esplodere se non viene maneggiata o smaltita in modo appropriato. Inghiottire la batteria al litio in formato moneta causerà soffocamento o gravi ustioni interni in appena due ore e potrebbe anche provocare la morte.

Tenere le batterie lontano dalla portata dei bambini. Se la batteria al litio in formato moneta viene inghiottita o posizionata all'interno di qualsiasi parte del corpo, contattare immediatamente un medico.

Evitare di:

- Lanciarla o immergerla nell'acqua
- Riscaldarla a una temperatura superiore ai 100 °C
- Ripararla o smontarla
- Conservarla in un ambiente con pressione dell'aria estremamente bassa
- Conservarla in un ambiente con temperatura estremamente elevata
- Schiacciarla, forarla, tagliarla o bruciarla

Lo smaltimento della batteria deve avvenire secondo le normative e le disposizioni locali.

La seguente dichiarazione si applica agli utenti dello stato della California, Stati Uniti.

Informazioni sul perclorato per la California:

I prodotti contenenti batterie in formato moneta al diossido manganese di litio potrebbero contenere perclorato.

Materiale perclorato: potrebbe applicarsi una normativa apposita. visitare il sito Web <https://www.dtsc.ca.gov/hazardouswaste/perchlorate/>.

Surriscaldamento e ventilazione del prodotto



Computer, adattatori di alimentazione CA e molti accessori possono generare calore quando accesi e quando le batterie sono in carica. Osservare sempre le seguenti precauzioni:

- Non lasciare il computer, l'adattatore di alimentazione o gli accessori in contatto con la pelle o con altre parti del corpo per un periodo prolungato durante il caricamento della batteria o quando il computer è in funzione. Il computer, l'adattatore di alimentazione e molti accessori producono calore durante la consueta attività. Il contatto prolungato con il corpo può causare bruciature della pelle.
- Non caricare la batteria o utilizzare il computer, l'adattatore di alimentazione o gli accessori nei pressi di materiali infiammabili o in ambienti con pericolo di esplosioni.
- Gli slot di ventilazione, le ventole e i dissipatori di calore sono forniti con il prodotto per garantire la sicurezza, il comfort e il funzionamento sicuro. Questi dispositivi potrebbero bloccarsi improvvisamente se il prodotto viene posizionato su un letto, un divano, un tappeto o su altre superfici flessibili. Non bloccare mai, occludere o disabilitare queste funzioni.

È necessario controllare l'accumulo di polvere nel computer almeno una volta ogni tre mesi. Prima di effettuare qualsiasi controllo, spegnere il computer e disinserire il cavo di alimentazione della presa elettrica, quindi rimuovere qualsiasi accumulo di polvere dai fori di ventilazione e dai fori della mascherina. Se si nota un accumulo di polvere all'esterno del computer, controllare e rimuovere la polvere al suo interno, includendo le alette di aspirazione del dissipatore di calore, l'alimentatore dei fori di ventilazione e le ventole. Spegnere sempre il computer e scollegarlo prima di aprire il coperchio. Se possibile, evitare di utilizzare il computer vicino ad aree a traffico intenso. Se è necessario lavorare in un'area trafficata o nei pressi di tale area, controllare e, se necessario, pulire il computer più frequentemente.

Per la propria sicurezza e per mantenere le prestazioni del computer ad un livello ottimale, seguire sempre queste precauzioni di base:

- Tenere sempre chiuso il coperchio quando il computer è collegato alla presa elettrica.
- Controllare regolarmente l'esterno per evitare l'accumulo di polvere.
- Rimuovere la polvere dalle ventole e dai buchi nella mascherina. Effettuare controlli più frequenti, se si lavora in ambienti polverosi o in aree a traffico intenso.
- Non ostruire né limitare alcuna apertura di ventilazione.
- Non riporre né utilizzare il computer all'interno di mobili, poiché potrebbe aumentare il rischio di surriscaldamento.
- Le temperature dei flussi di aria all'interno del computer non devono superare i 35 °C.
- Non utilizzare dispositivi di filtraggio aria. Potrebbero interferire con un adeguato raffreddamento.

Informazioni di sicurezza della corrente elettrica



La corrente elettrica che circola nei cavi di alimentazione, del telefono e di comunicazione è pericolosa.

Per evitare scosse elettriche:

- Non utilizzare il computer durante un temporale.
- Non collegare o scollegare i cavi né eseguire l'installazione, la manutenzione o la riconfigurazione di questo prodotto durante un temporale.
- Collegare tutti i cavi di alimentazione a una presa elettrica collegata correttamente e con adeguata messa a terra.
- Collegare correttamente le prese elettriche a qualsiasi apparecchiatura che verrà collegata a questo prodotto.
- Laddove possibile, utilizzare una sola mano per collegare o scollegare i cavi di segnale.
- Non accendere mai le apparecchiature in caso di incendi, acqua o danni strutturali.
- Scollegare i cavi di alimentazione collegati, la batteria e tutti i cavi prima di aprire i coperchi dei dispositivi, a meno che non venga indicato diversamente nelle procedure di installazione e configurazione.
- Non utilizzare il computer finché tutte le chiusure delle parti interne non sono fissate correttamente. Non utilizzare mai il computer quando le parti interne e i circuiti sono scoperti.



Collegare e scollegare i cavi come descritto nelle seguenti procedure durante l'installazione, lo spostamento o l'apertura di coperchi su questo prodotto o sui dispositivi collegati.

Per collegare:

1. Spegnerne tutte le periferiche.
2. Innanzitutto collegare tutti i cavi ai dispositivi.
3. Collegare i cavi di segnale ai connettori.
4. Collegare i cavi di alimentazione alle prese.
5. Accendere i dispositivi.

Per scollegare:

1. Spegnerne tutte le periferiche.
2. Rimuovere i cavi di alimentazione dalle prese.
3. Rimuovere i cavi di segnale dai connettori.
4. Rimuovere tutti i cavi dai dispositivi.

Il cavo di alimentazione deve essere scollegato dalla presa a muro prima di installare tutti gli altri cavi elettrici collegati al computer.

È possibile ricollegare il cavo di alimentazione alla presa a muro solo dopo che tutti gli altri cavi elettrici sono stati collegati al computer.



PERICOLO

Durante i temporali, non eseguire operazioni di sostituzione né collegare o scollegare il cavo telefonico dalla presa telefonica.

Informazioni sullo schermo LCD (Liquid Crystal Display)



PERICOLO

Per evitare scosse elettriche:

- Non rimuovere i coperchi.
- Non utilizzare questo prodotto se non è collegato al supporto.
- Non collegare o scollegare questo prodotto durante un temporale.
- La spina del cavo di alimentazione deve essere collegata correttamente a una presa elettrica dotata di adeguata messa a terra.
- Qualsiasi attrezzatura connessa a questo prodotto deve essere collegata correttamente a una presa elettrica dotata di adeguata messa a terra.
- Per isolare il monitor dall'alimentazione elettrica, è necessario rimuovere la spina dalla presa elettrica. La presa elettrica deve essere facilmente accessibile.

Gestione:

- Se il peso del monitor è maggiore di 18 kg, è consigliabile che venga spostato o sollevato da due persone.

Smaltimento del prodotto (monitor TFT):

- La lampada fluorescente dello schermo a cristalli liquidi contiene mercurio; smaltirlo conformemente alle leggi locali, dello stato o federali.

Avvisi relativi alla batteria:

- Se la batteria viene sostituita con un modello non corretto, potrebbe verificarsi un'esplosione.
- Smaltire le batterie usate seguendo le istruzioni.

Utilizzo di auricolari, cuffie o cuffie con microfono

- Se il computer dispone di un connettore per cuffie e di un connettore di uscita audio, utilizzare sempre il connettore per cuffie per gli auricolari o le cuffie. Tuttavia, il connettore per cuffie non supporta il microfono delle cuffie.
- Se il computer dispone di un connettore per cuffie e di un connettore di uscita audio, utilizzare sempre il connettore per cuffie per gli auricolari o le cuffie.



Un'eccessiva pressione sonora da auricolari e cuffie può provocare la perdita dell'udito. Una regolazione dell'equalizzatore sui valori massimi aumenta il voltaggio di uscita di auricolari e cuffie e, di conseguenza,

alza il livello di pressione sonora. Pertanto, per proteggere l'udito, occorre regolare l'equalizzatore su un livello appropriato.

L'uso eccessivo di cuffie o auricolari per un lungo periodo di tempo ad alto volume può essere pericoloso se l'uscita dei connettori per cuffie o auricolari non è conforme alle specifiche dell'EN 50332-2. Il connettore di uscita delle cuffie del computer è conforme alla norma EN 50332-2, sottoclausola 7. Questa specifica limita la massima tensione di uscita RMS reale della banda larga del computer a 150 mV. Per evitare la perdita dell'udito, assicurarsi che le cuffie o gli auricolari utilizzati siano conformi allo standard EN 50332-2 (limiti Clausola 7) o per un voltaggio caratteristico della banda larga di 75 mV. L'utilizzo di cuffie non conformi all'EN 50332-2 può essere pericoloso a causa degli eccessivi livelli di pressione del suono.

Se il computer Lenovo è fornito di cuffie o auricolari nell'imballaggio, come un set, la combinazione di cuffie o auricolari e il computer sono già conformi alle specifiche dell'EN 50332-1. Se vengono utilizzate diverse cuffie o auricolari, assicurarsi che siano conformi all'EN 50332-1 (Clausola 6.5 Limitation Values). L'utilizzo di cuffie non conformi alla norma EN 50332-1 può essere pericoloso a causa degli eccessivi livelli di pressione del suono.

Avviso di rischio di soffocamento



RISCHIO DI SOFFOCAMENTO: il prodotto contiene piccole parti.

Tenere lontano dalla portata di bambini al di sotto di tre anni.

Informazioni sulle buste in plastica



Le buste di plastica possono risultare pericolose. Tenerle lontane da neonati e bambini per prevenire il rischio di soffocamento.

Avvertenza sulle componenti in vetro

ATTENZIONE:

Alcune parti del prodotto possono essere di vetro. Questo vetro potrebbe rompersi se il prodotto cade su una superficie dura o riceve un impatto sostanziale. Se il vetro si rompe, non toccarlo o tentare di rimuoverlo. Non utilizzare il prodotto finché il vetro non è stato sostituito da personale di assistenza qualificato.

Avvisi sul posizionamento del computer

Il posizionamento inadeguato del computer potrebbe causare lesioni ai bambini.

- Posizionare il computer sulla parte stabile di un mobile basso o su un mobile che è stato fissato con cura.
- Non posizionare il computer sul bordo di un mobile.
- Tenere i cavi del computer fuori dalla portata dei bambini.
- Alcuni articoli, come i giocattoli, potrebbero attirare i bambini. Tenere tali articoli lontano dal computer.

Sorvegliare i bambini in ambienti in cui le norme di sicurezza sopra elencate non possono essere pienamente attuate.

Dichiarazione di energia pericolosa



Scollegare i cavi di alimentazione dalle prese elettriche prima di rimuovere il coperchio del computer o qualsiasi parte su cui è apposta l'etichetta sopra riportata.

NON disassemblare i componenti su cui è apposta l'etichetta sopra riportata. In questi componenti non sono presenti parti sostituibili.

Il prodotto è stato progettato per un uso sicuro. Tuttavia, i componenti su cui è presente questa etichetta sono soggetti a voltaggio, corrente e livelli di energia pericolosi. Il disassemblaggio di questi componenti potrebbe causare incendi o persino la morte. In caso di problemi con uno di questi componenti, contattare un tecnico di manutenzione.

ATTENZIONE:



Luce luminosa: possibili danni alla pelle o agli occhi. Scollegare l'alimentazione prima della manutenzione.

ATTENZIONE:



Luce a infrarossi: possibili danni alla pelle o agli occhi. Scollegare l'alimentazione prima della manutenzione.

Eye Comfort

La proprietà dello schermo in combinazione con le seguenti note contribuiscono a ridurre l'affaticamento della vista e ad aumentare il comfort.

Per suggerimenti su come ridurre l'affaticamento della vista, visitare il sito: <https://www.lenovo.com/us/en/safecom/> e consultare la sezione "Riduzione dell'affaticamento della vista".

Avviso sulla prevenzione dei rischi di ribaltamento

Se posizionato in un luogo non appropriato, il computer potrebbe causare lesioni ai bambini. Seguire i suggerimenti riportati di seguito per proteggere i bambini dai danni causati da cadute del computer:

- Posizionare i computer o i monitor sulla parte stabile di un mobile basso o su un mobile che è stato fissato con cura. Allontanare quanto più possibile i computer e i monitor dai bordi del mobile.
- Conservare telecomandi, giocattoli e altri elementi che potrebbero attirare l'attenzione dei bambini lontano dai computer o dai monitor.
- Tenere i cavi del computer o del monitor fuori dalla portata dei bambini.

- Tenere sempre i bambini sotto controllo qualora non sia stato possibile attenersi a questi suggerimenti di sicurezza.

ATTENZIONE:

Alcune parti del prodotto possono essere di vetro. Questo vetro potrebbe rompersi se il prodotto cade su una superficie dura o riceve un impatto sostanziale. Se il vetro si rompe, non toccarlo o tentare di rimuoverlo. Non utilizzare il prodotto finché il vetro non è stato sostituito da personale di assistenza qualificato.

Prevenzione dei danni provocati dalle cariche elettrostatiche

Le cariche elettrostatiche, sebbene innocue, potrebbero danneggiare parti aggiuntive e componenti del computer. Una gestione inadeguata delle parti sensibili a tali cariche potrebbe causare danni. Quando si disinstalla una parte aggiuntiva o una CRU, non aprire il pacchetto di protezione contro le cariche elettrostatiche contenente la parte finché le istruzioni non richiedono di installarla.

Quando si gestiscono parti aggiuntive o CRU o si esegue un'attività nel computer, prendere le seguenti precauzioni per evitare i danni provocati dalle cariche elettrostatiche:

- Limitare i movimenti, poiché possono causare la formazione di elettricità statica.
- Maneggiare sempre i componenti con molta cura. Maneggiare adattatori, moduli di memoria e altre schede di circuito afferrandoli per i bordi. Non toccare mai i circuiti scoperti.
- Evitare che altri tocchino i componenti.
- Quando si installa una CRU o una parte sensibile alle cariche elettrostatiche, toccare l'involucro antistatico contenente la parte con un coperchio dello slot di espansione in metallo o un'altra superficie in metallo non verniciata sul computer per almeno due secondi. In questo modo si riducono le cariche elettrostatiche nella confezione e nel corpo.
- Quando possibile, rimuovere la parte sensibile all'elettricità statica dal pacchetto di protezione contro le cariche elettrostatiche e installarla senza riporla su altre superfici. Nel caso in cui ciò non sia possibile, collocare la confezione antistatica su una superficie liscia e piana e installare il componente su tale superficie.
- Non collocare la parte sul coperchio del computer o su altre superfici di metallo.

Ambiente operativo

Temperatura

- Sistema acceso: da 10 °C a 35 °C
- Conservazione o trasporto:
 - Per i computer desktop comuni: da -40 °C a 55 °C
 - Per i computer desktop all-in-one: da -20 °C a 55 °C

Nota: se il computer viene conservato o trasportato a temperature inferiori a 10 °C, attendere che giunga alla temperatura di esercizio ottimale prima di utilizzarlo. Questo processo potrebbe richiedere fino a due ore. L'utilizzo del computer con una temperatura di esercizio inferiore potrebbe causare danni irreparabili al computer.

Umidità relativa

- Sistema acceso: 35%-80% (senza condensa)
- Conservazione: 20%-93% (senza condensa)

Pressione atmosferica

Da 86 kPa a 106 kPa

Pulizia e manutenzione

Con una manutenzione attenta e accurata, il computer funzionerà in modo più affidabile. Gli argomenti che seguono offrono le informazioni per conservare il computer in uno stato ottimale.

Suggerimenti di base per la manutenzione

Di seguito sono riportati alcuni punti fondamentali per una corretta manutenzione del computer:

- Tenere il computer in un ambiente pulito e asciutto. Assicurarsi che il computer sia collocato su una superficie piana e stabile.
- Non coprire le prese d'aria. Le prese d'aria forniscono un flusso d'aria per evitare il surriscaldamento del computer.
- Tenere dispositivi elettronici come ventole elettriche, radio, altoparlanti di grande potenza, condizionatori e forni a microonde lontano dal computer, poiché i forti campi magnetici generati da tali dispositivi possono danneggiare il monitor e i dati contenuti nell'unità di memorizzazione.
- Tenere cibo e bevande lontani da tutti i componenti del computer. Parti di cibo potrebbero rendere inutilizzabili la tastiera e lo stick del mouse.
- Tenere sempre asciutti interruttori di alimentazione e altri controlli. L'umidità può danneggiare queste parti e provocare scosse elettriche.
- Scollegare sempre un cavo di alimentazione afferrando la presa anziché il cavo.
- Tenere aggiornati il sistema operativo, i driver di dispositivo e il software del computer.
- Svuotamento del cestino ad intervalli regolari.
- Ripulire le cartelle Posta in arrivo, Posta inviata e Posta eliminata nell'applicazione e-mail regolarmente.
- Occasionalmente, cancellare i file, liberare spazio sull'unità di memorizzazione e svuotare lo spazio di memoria per evitare problemi di prestazioni.
- Conservare un promemoria. Le voci potrebbero includere le principali modifiche hardware o software, gli aggiornamenti ai driver di dispositivo, i problemi saltuari e le azioni intraprese per risolverli ed eventuali altri problemi. La causa di un problema potrebbe essere una modifica apportata all'hardware, al software, o qualsiasi altra azione che potrebbe essere stata intrapresa. Un registro può essere utile all'utente o al personale di assistenza tecnica Lenovo per determinare la causa di un problema.
- Eseguire regolarmente il backup dei dati presenti sull'unità di memorizzazione. Da un backup è possibile ripristinare l'unità di memorizzazione.
- Creare quanto prima un supporto di ripristino. È possibile utilizzare il supporto di ripristino per ripristinare il sistema operativo, anche se Windows non si avvia.
- Scaricare le patch più recenti di aggiornamento del sistema operativo, i programmi software e i driver di dispositivo.

Suggerimenti di manutenzione per lo spostamento del computer

Prima di spostare il computer, adottare le seguenti precauzioni:

1. Eseguire il backup regolare dei dati presenti sull'unità di memorizzazione.
2. Rimuovere qualsiasi supporto dalle unità e spegnere tutti i dispositivi collegati e il computer. Quindi, scollegare tutti i cavi di alimentazione dalle prese elettriche e scollegare tutti i cavi collegati al computer.
3. Se è stato conservato l'imballo originale e il relativo materiale, utilizzarlo per imballare le unità. Se si utilizza un imballo diverso, fermare bene le unità per evitare eventuali danni.

Quando si sposta il computer in un altro paese o in un'altra regione, è necessario tenere presenti gli standard elettrici locali. Se la presa elettrica locale è diversa dal tipo in uso, contattare il Centro assistenza clienti Lenovo per acquistare un adattatore di alimentazione elettrica o un nuovo cavo di alimentazione.

Eeguire una pulizia del computer

ATTENZIONE:

Rimuovere qualsiasi supporto dalle unità e spegnere tutti i dispositivi collegati e il computer. Quindi, scollegare tutti i cavi di alimentazione dalle prese elettriche e scollegare tutti i cavi collegati al computer.

È importante pulire il computer periodicamente per proteggere le superfici e garantire che funzioni senza problemi.

Pulizia della superficie del computer: spolverare con un panno pulito, inumidito con acqua e sapone delicato. Evitare di applicare liquidi direttamente sulla superficie.

Pulizia della tastiera: spolverare i tasti uno per uno con un panno pulito, inumidito con acqua e sapone delicato. Se vengono puliti più tasti contemporaneamente, il panno potrebbe agganciarsi a un tasto adiacente ed eventualmente danneggiarlo. evitare di spruzzare la soluzione direttamente sulla tastiera. Per rimuovere eventuali briciole o polvere tra i tasti, è possibile utilizzare un soffiatore con pennello o utilizzare il getto di aria fredda dell'asciugacapelli.

Pulizia dello schermo del computer: graffi, olio, polvere, prodotti chimici e luce ultravioletta potrebbero influenzare le prestazioni dello schermo del computer. Utilizzare un panno asciutto, morbido e privo di fibre per pulire delicatamente lo schermo. Se si vede un segno simile a un graffio, potrebbe essere una macchia. Pulire delicatamente il video con un panno morbido e asciutto. Se la macchia rimane, inumidire un panno morbido, privo di fibre con acqua oppure con un detergente per lenti, ma non applicare i liquidi direttamente sullo schermo del computer. Accertarsi che lo schermo del computer sia asciutto prima di chiuderlo.

Appendice B. Informazioni ergonomiche e sull'accessibilità

In questo capitolo vengono fornite informazioni su accesso facilitato ed ergonomia.

Informazioni relative all'accessibilità

Lenovo si è impegnata a fornire agli utenti con limitazioni di udito, vista e mobilità il massimo accesso alle informazioni e alla tecnologia. Questa sezione fornisce informazioni sui modi in cui questi utenti possono sfruttare al meglio le prestazioni del computer. È anche possibile ottenere le informazioni più aggiornate sull'accessibilità dal seguente sito Web:

<https://www.lenovo.com/accessibility>

Scelte rapide da tastiera

Il seguente elenco contiene scelte rapide da tastiera che consentono un più agevole utilizzo del computer.

Nota: in base alla tastiera, alcune delle seguenti scelte rapide da tastiera potrebbero non essere disponibili.

- **Tasto del logo Windows+U:** consente di aprire Centro accessibilità
- **Tasto Maiusc di destra per otto secondi:** consente di attivare o disattivare Filtro tasti
- **Maiusc cinque volte:** consente di attivare o disattivare Tasti permanenti
- **Bloc num per cinque secondi:** consente di attivare o disattivare Segnali acustici
- **Alt di sinistra+Maiusc di sinistra+Bloc Num:** consente di attivare o disattivare Controllo puntatore
- **Alt di sinistra+Maiusc di sinistra+PrtScn (o Stamp):** consente di attivare o disattivare Contrasto elevato

Per maggiori informazioni accedere all'indirizzo <https://windows.microsoft.com> e iniziare una ricerca utilizzando una qualsiasi delle seguenti parole chiave: scelte rapide da tastiera, combinazioni tasti, tasti di scelta rapida.

Centro accessibilità

Il Centro accessibilità del sistema operativo Windows consente di configurare i computer affinché rispondano alle esigenze fisiche e cognitive degli utenti.

Per accedere al Centro accessibilità:

1. Accedere al **Pannello di controllo** e scegliere la visualizzazione per categoria.
2. Fare clic su **Accessibilità → Centro accessibilità**.
3. Scegliere lo strumento appropriato seguendo le istruzioni visualizzate.

Centro accessibilità include principalmente i seguenti strumenti:

- **Lente di ingrandimento**
Lente di ingrandimento è un'utile applicazione che aumenta le dimensioni di tutto lo schermo o parte di esso per visualizzare meglio gli elementi.
- **Assistente vocale**
Assistente vocale è un lettore dello schermo che legge ad alta voce ciò che è visualizzato sullo schermo e descrive eventi, come i messaggi di errore.
- **Tastiera su schermo**
Se si preferisce digitare o immettere i dati nel computer utilizzando un mouse, un joystick o un altro dispositivo di puntamento invece di una tastiera fisica, è possibile utilizzare la tastiera su schermo.

Tastiera su schermo consente di visualizzare una tastiera visiva con tutti i tasti standard. È possibile selezionare i tasti utilizzando il mouse o un altro dispositivo di puntamento, oppure toccare per selezionare i tasti se lo schermo supporta il multitouch.

- **Contrasto elevato**

Contrasto elevato è una funzione che intensifica il contrasto del colore di alcuni testi e immagini sullo schermo. Di conseguenza, tali elementi sono più distinti e più facili da identificare.

- **Tastiera personalizzata**

Regolare le impostazioni della tastiera per semplificare l'utilizzo della tastiera. Ad esempio, è possibile utilizzare la tastiera per controllare il puntatore e per semplificare l'utilizzo della tastiera quando si digitano determinate combinazioni di tasti.

- **Mouse personalizzato**

Regolare le impostazioni del mouse per semplificarne l'utilizzo. Ad esempio, è possibile modificare l'aspetto del puntatore e rendere il mouse più facile al fine di gestire le finestre.

Riconoscimento vocale

Il riconoscimento vocale consente di controllare il computer attraverso la voce.

È possibile utilizzare i comandi vocali per controllare la tastiera e il mouse. Con i comandi vocali, è possibile avviare programmi, aprire menu, fare clic su oggetti sullo schermo, dettare testo all'interno di documenti e scrivere e inviare e-mail.

Per utilizzare il riconoscimento vocale:

1. Accedere al **Pannello di controllo** e scegliere la visualizzazione per categoria.
2. Fare clic su **Accessibilità → Riconoscimento vocale**.
3. Seguire le istruzioni sullo schermo.

Tecnologie dei programmi di utilità per la lettura dello schermo

Le tecnologie delle applicazioni per la lettura dello schermo si basano principalmente sulle interfacce di programmi software, sui sistemi della guida e su diversi documenti online. Per ulteriori informazioni sui lettori di schermo, consultare quanto segue:

- Utilizzo dei PDF con lettori dello schermo:
<https://www.adobe.com/accessibility.html?promoid=DJGVE>
- Utilizzo del lettore dello schermo JAWS:
<https://www.freedomscientific.com/Products/Blindness/JAWS>
- Utilizzo del lettore dello schermo NVDA:
<https://www.nvaccess.org/>

Risoluzione dello schermo

È possibile rendere più semplice la lettura di testo e immagini sullo schermo regolando la risoluzione dello schermo del computer.

Per regolare la risoluzione dello schermo:

1. Fare clic con il pulsante destro del mouse su un'area vuota del desktop, quindi fare clic su **Impostazioni schermo → Schermo**.
2. Seguire le istruzioni sullo schermo.

Nota: Se si imposta una risoluzione troppo bassa, si potrebbe impedire ad alcune voci di essere visualizzate sullo schermo.

Dimensione degli elementi personalizzabile

È possibile rendere più semplice la lettura degli elementi sullo schermo modificandone la dimensione.

- Per modificare temporaneamente la dimensione degli elementi, utilizzare lo strumento Lente di ingrandimento in Centro accessibilità.
- Per modificare in modo permanente la dimensioni degli elementi:
 - Modificare la dimensione di tutti gli elementi sullo schermo.
 1. Fare clic con il pulsante destro del mouse su un'area vuota del desktop, quindi fare clic su **Impostazioni schermo → Schermo**.
 2. Modificare la dimensione degli elementi seguendo le istruzioni visualizzate. In alcuni casi, per rendere effettive le modifiche di configurazione potrebbe essere necessario riavviare l'applicazione.
 - Modificare la dimensione degli elementi in una pagina Web.

Tenere premuto il tasto Ctrl, quindi premere il tasto del segno più (+) per ingrandire o il tasto del segno meno (-) per ridurre la dimensione del testo.
 - Modificare la dimensione degli elementi sul desktop o in una finestra.

Nota: Questa funzione potrebbe non funzionare in alcune finestre.

Se il mouse è dotato di una rotellina, tenere premuto Ctrl e scorrere la rotellina per modificare la dimensione degli elementi.

Connettori standard del settore

Il computer è dotato di connettori standard del settore che consentono di collegare dispositivi di assistenza.

Documentazione nei formati accessibili

Lenovo fornisce la propria documentazione elettronica in formati accessibili, tra cui file PDF o HTML (HyperText Markup Language) correttamente etichettati. La documentazione elettronica Lenovo è sviluppata per garantire che gli utenti con difetti di vista possano leggerla utilizzando un lettore di schermo. Per ciascuna immagine contenuta nella documentazione è anche presente testo alternativo per gli utenti con difetti di vista che si servono di un lettore di schermo.

Informazioni ergonomiche

Una posizione ergonomica corretta è importante per ottenere le massime prestazioni dal PC ed evitare disagi. Organizzare la postazione di lavoro e l'apparecchiatura utilizzata in base alle proprie esigenze e al tipo di lavoro svolto. Inoltre, si consiglia di adottare abitudini che consentano di ottimizzare le prestazioni e il comfort quando si utilizza il computer.

Lavorare in un ufficio virtuale potrebbe comportare frequenti cambiamenti di ambiente e conseguenti adattamenti. L'adattamento alle fonti di luce circostanti, la seduta attiva e la posizione dell'hardware del computer consentono di migliorare le prestazioni e ottenere un comfort ottimale.

L'esempio illustra un ambiente convenzionale. È possibile seguire molti dei suggerimenti riportati anche quando non ci si trova in un ambiente simile. Le buone abitudini saranno di aiuto in futuro.



Postura generale: modificare la postura di lavoro per evitare l'insorgere di disturbi dovuti al mantenimento della stessa posizione per lunghi periodi. Brevi e frequenti pause aiutano inoltre a prevenire i piccoli disturbi associati alla postura di lavoro.

Schermo: mantenere una distanza dallo schermo di circa 510-760 mm. Evitare bagliori o riflessi sul display causati da lampade o sorgenti di luce esterne. Tenere lo schermo pulito e impostare la luminosità a un livello tale da consentire una visione nitida. Premere i tasti di controllo della luminosità per regolare la luminosità dello schermo.

Posizione della testa: mantenere la testa e il collo in una posizione confortevole e neutra (verticale o eretta).

Sedia: scegliere una sedia che fornisca un adeguato sostegno alla schiena e la giusta altezza. Utilizzare le regolazioni della sedia per meglio adattarla alla postura corretta.

Posizione delle braccia e delle mani: se disponibili, utilizzare i braccioli della sedia o un'area della superficie di lavoro come sostegno al peso delle braccia. Tenere gli avambracci, i polsi e le mani in una posizione rilassata e confortevole (posizione orizzontale). Digitare con un tocco leggero senza esercitare eccessiva pressione sui tasti.

Posizione delle gambe: tenere le gambe parallele al pavimento e i piedi ben posati a terra o su un poggiatesta.

Appendice C. Informazioni sulla conformità

In questo capitolo vengono fornite informazioni relative a normative, ambiente, RoHS ed ENERGY STAR dei prodotti Lenovo.

Dichiarazioni di conformità delle frequenze radio

I modelli di computer dotati di comunicazioni wireless sono compatibili con le frequenze radio e gli standard di sicurezza di qualsiasi paese o regione in cui sia stata ottenuta l'approvazione per l'utilizzo della tecnologia wireless.

Oltre a questo documento, prima di utilizzare i dispositivi wireless contenuti nel computer, leggere la documentazione *Regulatory Notice* valida per il proprio paese.

Posizione delle normative wireless

Per ulteriori informazioni sulle normative wireless, fare riferimento alla documentazione *Regulatory Notice* all'indirizzo.

<https://pcsupport.lenovo.com>

Conformità alla direttiva sulle apparecchiature radio per l'Unione europea

- **Per i modelli di computer con dispositivi radio wireless:**

Questo prodotto è conforme a tutti i requisiti e alle norme essenziali che si applicano alla direttiva RED (Radio Equipment Directive) 2014/53/EU del Consiglio dell'Unione europea sulle norme degli Stati membri concernenti le apparecchiature radio. Il testo integrale della dichiarazione di conformità dei sistemi dell'UE e delle dichiarazioni dei moduli wireless dell'UE sono disponibili all'indirizzo:

<https://www.lenovo.com/us/en/compliance/eu-doc>

Lenovo declina ogni responsabilità per il mancato rispetto dei requisiti di protezione derivante da eventuali modifiche non consigliate apportate al prodotto, compresa l'installazione di schede facoltative di altri produttori. Questo prodotto è stato testato e ritenuto conforme alle limitazioni per le apparecchiature di classe B in base agli standard europei armonizzati nelle direttive in conformità. Le limitazioni per le apparecchiature di Classe B sono tese a una protezione adeguata, in ambienti tipici residenziali, contro le interferenze con i dispositivi di comunicazione autorizzati.

- **Per i modelli di computer senza dispositivi radio wireless:**

Il testo integrale della dichiarazione di conformità dei sistemi dell'UE è disponibile all'indirizzo:

<https://www.lenovo.com/us/en/compliance/eu-doc>

Lenovo declina ogni responsabilità per il mancato rispetto dei requisiti di protezione derivante da eventuali modifiche non consigliate apportate al prodotto, compresa l'installazione di schede facoltative di altri produttori. Questo prodotto è stato testato e ritenuto conforme alle limitazioni per le apparecchiature di classe B in base agli standard europei armonizzati nelle direttive in conformità. Le limitazioni per le apparecchiature di Classe B sono tese a una protezione adeguata, in ambienti tipici residenziali, contro le interferenze con i dispositivi di comunicazione autorizzati.

Brasile

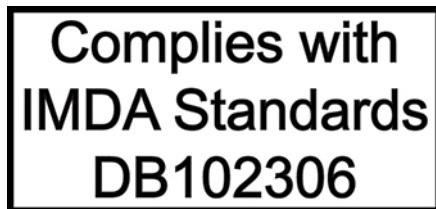
Este equipamento não tem direito à proteção contra interferência prejudicial e não pode causar interferência em sistemas devidamente autorizados.

This equipment is not protected against harmful interference and may not cause interference with duly authorized systems.

Messico

Advertencia: En Mexico la operación de este equipo está sujeta a las siguientes dos condiciones: (1) es posible que este equipo o dispositivo no cause interferencia perjudicial y (2) este equipo o dispositivo debe aceptar cualquier interferencia, incluyendo la que pueda causar su operación no deseada.

Singapore



Corea

무선설비 전파 혼신 (사용주파수 2400 ~ 2483.5 , 5725 ~ 5825 무선제품해당)

해당 무선설비가 전파혼신 가능성이 있으므로 인명안전과 관련된 서비스는 할 수 없음

SAR 정보

본 장치는 전파 노출에 대한 가이드라인을 충족합니다.

본 장치는 무선 송수신기입니다. 본 장치는 국제 가이드라인으로 권장되는 전파 노출에 대한 제한을 초과하지 않도록 설계되었습니다. 장치 액세서리 및 최신 부품을 사용할 경우 SAR 값이 달라질 수 있습니다. SAR 값은 국가 보고 및 테스트 요구 사항과 네트워크 대역에 따라 다를 수 있습니다. 본 장치는 사람의 신체에서 20mm 이상의 거리에서 사용할 수 있습니다.

Informazioni sull'ambiente di paesi e aree geografiche

In questa sezione vengono fornite informazioni su ambiente, riciclo e RoHS relative ai prodotti Lenovo.

Informazioni sull'ambiente e sul riciclaggio

Lenovo consiglia ai proprietari di apparecchiature IT di riciclarle in modo responsabile e adeguato quando non sono più utilizzabili. Lenovo offre una varietà di programmi e servizi per assistere i proprietari delle apparecchiature nel riciclaggio dei prodotti IT. Per informazioni sul riciclaggio di prodotti Lenovo, visitare il sito Web:

<https://www.lenovo.com/us/en/compliance/recycling>

Le più recenti informazioni sull'ambiente relative ai nostri prodotti sono disponibili all'indirizzo:

<https://www.lenovo.com/us/en/compliance/eco-declaration>

Informazioni WEEE importanti



Il marchio WEEE sui prodotti Lenovo si applica ai paesi con normative WEEE e per lo smaltimento dei rifiuti elettronici (ad esempio, la Direttiva europea WEEE, le norme sullo smaltimento dei rifiuti elettronici in India). Le apparecchiature sono etichettate in conformità alle normative locali riguardanti i rifiuti elettrici ed elettronici (WEEE). Tali normative determinano la struttura per la restituzione e il riciclaggio delle apparecchiature utilizzate in base a quanto stabilito nelle varie aree geografiche. Questo contrassegno viene applicato a diversi prodotti per indicare che il prodotto non deve essere gettato via, bensì deve essere raccolto in sistemi collettivi per lo smaltimento dei prodotti.

Gli utenti di apparecchiature elettriche ed elettroniche (EEE) con marchio WEEE non devono eliminare l'EEE come normale rifiuto urbano, ma devono utilizzare la struttura di raccolta indicata per la restituzione, il riciclo e il recupero di WEEE e ridurre gli effetti potenziali di EEE sull'ambiente e sulla salute dell'operatore dovuti alla presenza di sostanze tossiche. Gli apparecchi elettrici ed elettronici (EEE) Lenovo possono contenere parti e componenti che alla fine del ciclo di vita potrebbero qualificarsi come rifiuti pericolosi.

Le apparecchiature EEE e i rifiuti elettrici ed elettronici (WEEE, Waste Electrical and Electronic Equipment) possono essere consegnati senza addebito al punto vendita o a qualsiasi distributore che vende apparecchiature elettriche ed elettroniche della stessa natura e funzione di quelle WEEE ed EEE usate.

Per ulteriori informazioni su WEEE, visitare il sito:
<https://www.lenovo.com/us/en/compliance/recycling>

Informazioni su WEEE per l'Ungheria

Lenovo, come produttore, sostiene il costo relativo all'adempimento degli obblighi di Lenovo in base alla legge ungherese n. 197/2014 (VIII.1.) sottosezioni (1)-(5) della sezione 12.

Istruzioni di riciclaggio per il Giappone

Collect and recycle a disused Lenovo computer or monitor

If you are a company employee and need to dispose of a Lenovo computer or monitor that is the property of the company, you must do so in accordance with the Law for Promotion of Effective Utilization of Resources. Computers and monitors are categorized as industrial waste and should be properly disposed of by an industrial waste disposal contractor certified by a local government. In accordance with the Law for Promotion of Effective Utilization of Resources, Lenovo Japan provides, through its PC Collecting and Recycling Services, for the collecting, reuse, and recycling of disused computers and monitors. For details, visit the Lenovo Web site at:

https://www.lenovo.com/us/en/social_responsibility/sustainability/ptb_japan

Ai sensi della legge per la promozione dell'utilizzo efficace delle risorse, il produttore ha iniziato a raccogliere e riciclare computer e monitor di uso domestico dal 1° ottobre 2003. Questo servizio è gratuito per i computer di uso domestico venduti dopo il 1° ottobre 2003. Per ulteriori informazioni, visitare il sito Web all'indirizzo:

https://www.lenovo.com/us/en/social_responsibility/sustainability/ptb_japan

Dispose of Lenovo computer components

Some Lenovo computer products sold in Japan may have components that contain heavy metals or other environmental sensitive substances. To properly dispose of disused components, such as a printed circuit board or drive, use the methods described above for collecting and recycling a disused computer or monitor.

Dispose of disused lithium batteries from Lenovo computers

A button-shaped lithium battery is installed inside your Lenovo computer to provide power to the computer clock while the computer is off or disconnected from the main power source. If you need to replace it with a new one, contact your place of purchase or contact Lenovo for service. If you need to dispose of a disused

lithium battery, insulate it with vinyl tape, contact your place of purchase or an industrial-waste-disposal operator, and follow their instructions.

Disposal of a lithium battery must comply with local ordinances and regulations.

Informazioni sul riciclaggio per il Brasile

Declarações de Reciclagem no Brasil

Descarte de um Produto Lenovo Fora de Uso

Equipamentos elétricos e eletrônicos não devem ser descartados em lixo comum, mas enviados à pontos de coleta, autorizados pelo fabricante do produto para que sejam encaminhados e processados por empresas especializadas no manuseio de resíduos industriais, devidamente certificadas pelos órgãos ambientais, de acordo com a legislação local.

A Lenovo possui um canal específico para auxiliá-lo no descarte desses produtos. Caso você possua um produto Lenovo em situação de descarte, ligue para o nosso SAC ou encaminhe um e-mail para: reciclar@lenovo.com, informando o modelo, número de série e cidade, a fim de enviarmos as instruções para o correto descarte do seu produto Lenovo.

Informazioni sul riciclaggio delle batterie per l'Unione europea



Nota: questo marchio si applica solo ai paesi che fanno parte dell'Unione europea (UE).

Le batterie o il pacchetto di batterie devono essere etichettate in conformità alla Direttiva Europea 2006/66/EC relativa alle batterie e agli accumulatori e al loro smaltimento. La Direttiva determina la struttura per la restituzione e il riciclaggio di accumulatori e batterie usati secondo le normative applicabili all'interno dell'Unione europea. Questa etichetta viene applicata a diverse batterie per indicare che non devono essere buttate via ma, piuttosto, recuperate una volta terminato il loro ciclo di utilizzo in virtù di tale Direttiva.

In base alla Direttiva europea 2006/66/EC, le batterie e gli accumulatori vengono etichettati per indicare che devono essere raccolti separatamente e riciclati al termine del loro ciclo di utilizzo. L'etichetta sulla batteria potrebbe includere anche un simbolo chimico riportante il metallo contenuto al suo interno (Pb per piombo, Hg per mercurio e Cd per cadmio). Gli utenti di batterie e accumulatori non devono disfarsi di tali componenti come se fossero rifiuti urbani comuni, ma devono utilizzare la struttura di raccolta disponibile per la restituzione, il riciclaggio e il trattamento di batterie e accumulatori. La partecipazione del cliente è importante per ridurre al minimo i potenziali effetti provocati da batterie e accumulatori sull'ambiente e sulla salute dell'uomo a causa della potenziale presenza di sostanze pericolose.

Prima di inserire le apparecchiature elettriche ed elettroniche (EEE, Electrical and Electronic Equipment) nel flusso di raccolta dei rifiuti o nelle strutture di raccolta dei rifiuti, l'utente finale delle apparecchiature contenenti batterie e/o accumulatori deve rimuovere tali batterie e accumulatori per la raccolta separata.

Smaltimento di batterie al litio e di batterie dai prodotti Lenovo

Nel prodotto Lenovo potrebbe essere stata installata una batteria al litio in formato moneta. È possibile trovare i dettagli sulla batteria nella documentazione del prodotto. Se è necessario sostituire la batteria,

contattare il punto vendita o Lenovo per assistenza. Se è necessario smaltire una batteria al litio, isolarla con un nastro in vinile, rivolgersi al punto vendita o a un gestore per lo smaltimento dei rifiuti e seguire le istruzioni fornite.

Smaltimento di batterie dai prodotti Lenovo

Il dispositivo Lenovo potrebbe contenere una batteria al litio o una batteria all'idruro di nichel. È possibile trovare i dettagli sulla batteria nella documentazione del prodotto. Se è necessario smaltire una batteria, isolarla con un nastro in vinile, rivolgersi al responsabile delle vendite, dell'assistenza Lenovo o al punto vendita o a un gestore per lo smaltimento dei rifiuti e seguire le istruzioni fornite. È possibile anche fare riferimento alle istruzioni fornite nella guida per l'utente del prodotto.

Per una raccolta e un trattamento appropriati, visitare la pagina:

<https://www.lenovo.com/lenovo/environment>

Informazioni sul riciclaggio per la Cina continentale

《废弃电器电子产品回收处理管理条例》提示性说明

联想鼓励拥有联想品牌产品的用户当不再需要此类产品时，遵守国家废弃电器电子产品回收处理相关法律法规，将其交给当地具有国家认可的回收处理资质的厂商进行回收处理。更多回收服务信息，请点击进入<http://support.lenovo.com.cn/activity/551.htm>

Informazioni sul riciclaggio delle batterie per Taiwan



廢電池請回收

Direttiva RoHS (Restriction of Hazardous Substances) per paesi e aree geografiche

Le più recenti informazioni sull'ambiente relative ai prodotti Lenovo sono disponibili all'indirizzo:

<https://www.lenovo.com/us/en/compliance/eco-declaration>

RoHS per l'Unione europea

Il presente prodotto Lenovo e i componenti in dotazione (cavi, fili così via) sono conformi ai requisiti della Direttiva 2011/65/UE sulla limitazione dell'uso di determinate sostanze pericolose nelle apparecchiature elettriche ed elettroniche ("RoHS recast" o "RoHS 2").

Per ulteriori informazioni sulla conformità globale di Lenovo con RoHS, visitare il sito Web all'indirizzo:

<https://www.lenovo.com/rohs-communication>

RoHS per la Turchia

The Lenovo product meets the requirements of the Republic of Turkey Directive on the Restriction of the Use of Certain Hazardous Substances in Waste Electrical and Electronic Equipment (WEEE).

Türkiye AEEE Yönetmeliğine Uygunluk Beyanı

Bu Lenovo ürünü, T.C. Çevre ve Orman Bakanlığı'nın "Atık Elektrik ve Elektronik Eşyalarda Bazı Zararlı Maddelerin Kullanımının Sınırlandırılmasına Dair Yönetmelik (AEEE)" direktiflerine uygundur.

AEEE Yönetmeliğine Uygundur.

RoHS per l'Ucraina

Цим підтверджуємо, що продукція Леново відповідає вимогам нормативних актів України, які обмежують вміст небезпечних речовин

RoHS per l'India

RoHS compliant as per E-Waste (Management) Rules.

RoHS Cina continentale

产品中有害物质的名称及含量

部件名称	有害物质					
	铅(Pb)	汞(Hg)	镉(Cd)	六价铬(Cr(VI))	多溴联苯(PBB)	多溴二苯醚(PBDE)
印刷电路板组件*	X	O	O	O	O	O
硬盘	X	O	O	O	O	O
光驱	X	O	O	O	O	O
内存	X	O	O	O	O	O
电脑I/O 附件	X	O	O	O	O	O
电源	X	O	O	O	O	O
键盘	X	O	O	O	O	O
鼠标	X	O	O	O	O	O
机箱/ 附件	X	O	O	O	O	O
液晶面板	X	O	O	O	O	O
电池	X	O	O	O	O	O

本表格依据 SJ/T 11364 的规定编制。
 O：表示该有害物质在该部件所有均质材料中的含量均在 GB/T 26572 规定的限量要求以下。
 X：表示该有害物质至少在该部件的某一均质材料中的含量超出 GB/T 26572 规定的限量要求。
 注：表中标记“X”的部件，皆因全球技术发展水平限制而无法实现有害物质的替代。
 印刷电路板组件*：包括印刷电路板及其零部件、电容和连接器。
 根据型号的不同，可能不会含有以上的所有部件，请以实际购买机型为准。



在中华人民共和国境内销售的电子信息产品必须标识此标志，标志内的数字代表在正常使用状态下的产品的环保使用期限。

中国大陆 RoHS 合格评定制度标识

依照《电器电子产品有害物质限制使用合格评定制度实施安排》，《绿色产品标识使用管理办法》以及市场监管总局关于明确电器电子产品有害物质限制使用合格评定制度“供方符合性标志”的公告中对于合格评定标识的相关要求，联想公司针对纳入《电器电子产品有害物质限制使用达标管理目录》内的产品，使用自我声明的合格评定方式，并使用如下合格评定标识：



RoHS per Taiwan

臺灣 RoHS - 個人電腦

單元	限用物質及其化學符號					
	鉛 (Pb)	汞 (Hg)	鎘 (Cd)	六價鉻 (Cr ⁺⁶)	多溴聯苯 (PBB)	多溴二苯醚 (PBDE)
印刷電路板組件	—	○	○	○	○	○
硬碟	—	○	○	○	○	○
光碟機(選配件)	—	○	○	○	○	○
記憶體	—	○	○	○	○	○
電源供應器	—	○	○	○	○	○
鍵盤(選配件)	—	○	○	○	○	○
滑鼠(選配件)	—	○	○	○	○	○
機殼	—	○	○	○	○	○
配件(電源線)	—	○	○	○	○	○
散熱模組	—	○	○	○	○	○

備考1. “超出0.1 wt %”及“超出0.01 wt %”係指限用物質之百分比含量超出百分比含量基準值。

備考2. “○”係指該項限用物質之百分比含量未超出百分比含量基準值。

備考3. “—”係指該項限用物質為排除項目。

臺灣 RoHS - 一體機

單元	限用物質及其化學符號					
	鉛 (Pb)	汞 (Hg)	鎘 (Cd)	六價鉻 (Cr ⁶⁺)	多溴聯苯 (PBB)	多溴二苯醚 (PBDE)
印刷電路板組件	—	○	○	○	○	○
硬碟	—	○	○	○	○	○
光碟機(選配件)	—	○	○	○	○	○
記憶體	—	○	○	○	○	○
電腦I/O配件	—	○	○	○	○	○
電源供應器	—	○	○	○	○	○
鍵盤(選配件)	—	○	○	○	○	○
滑鼠(選配件)	—	○	○	○	○	○
機殼	—	○	○	○	○	○
螢幕	—	○	○	○	○	○
配件(電源線)	—	○	○	○	○	○
散熱模組	—	○	○	○	○	○

備考1. “超出0.1 wt %”及“超出0.01 wt %”係指限用物質之百分比含量超出百分比含量基準值。

備考2. “○”係指該項限用物質之百分比含量未超出百分比含量基準值。

備考3. “—”係指該項限用物質為排除項目。

Informazioni sulle emissioni elettromagnetiche

Dichiarazione di conformità del fornitore FCC (Federal Communications Commission)

Le seguenti informazioni si riferiscono al/ai modello/i di prodotto Lenovo elencato/i di seguito.

Nome modello	Tipi di macchina (MT)
IdeaCentre G5 14IMB05	90NR, 90N9
IdeaCentre G5 14AMR05	90Q0, 90Q1
IdeaCentre C5 14IMB05	90R7, 90R8

This equipment has been tested and found to comply with the limits for a Class B digital device, pursuant to Part 15 of the FCC Rules. These limits are designed to provide reasonable protection against harmful interference in a residential installation. This equipment generates, uses, and can radiate radio frequency energy and, if not installed and used in accordance with the instructions, may cause harmful interference to radio communications. However, there is no guarantee that interference will not occur in a particular installation. If this equipment does cause harmful interference to radio or television reception, which can be determined by turning the equipment off and on, the user is encouraged to try to correct the interference by one or more of the following measures:

- Reorient or relocate the receiving antenna.
- Increase the separation between the equipment and receiver.
- Connect the equipment into an outlet on a circuit different from that to which the receiver is connected.
- Consult an authorized dealer or service representative for help.

Lenovo is not responsible for any radio or television interference caused by using other than recommended cables and connectors or by unauthorized changes or modifications to this equipment. Unauthorized changes or modifications could void the user's authority to operate the equipment.

This device complies with Part 15 of the FCC Rules. Operation is subject to the following two conditions: (1) this device may not cause harmful interference, and (2) this device must accept any interference received, including interference that may cause undesired operation.

Responsible Party:
Lenovo (United States) Incorporated
7001 Development Drive
Morrisville, NC 27560
Email: FCC@lenovo.com



Dichiarazione di conformità industriale per il Canada

CAN ICES-3(B)/NMB-3(B)

Conformità per l'Unione europea

Contatti UE: Lenovo (Slovakia), Landererova 12, 811 09 Bratislava, Slovakia



Conformità alla direttiva EMC

Questo prodotto è conforme ai requisiti di protezione della direttiva EMC 2014/30/EU del Consiglio Europeo sulle norme degli Stati Membri relative alla compatibilità elettromagnetica.

Questo prodotto è stato testato e ritenuto conforme alle limitazioni per le apparecchiature di classe B in base agli standard europei armonizzati nelle direttive in conformità. I requisiti di classe B per le apparecchiature sono stati ideati per offrire una protezione adeguata ai servizi di trasmissione all'interno di ambienti residenziali.

Dichiarazione di conformità Classe B per la Germania

Hinweis zur Einhaltung der Klasse B zur elektromagnetischen Verträglichkeit

Dieses Produkt entspricht den Schutzanforderungen der EU-Richtlinie zur elektromagnetischen Verträglichkeit Angleichung der Rechtsvorschriften über die elektromagnetische Verträglichkeit in den EU-Mitgliedsstaaten und hält die Grenzwerte der Klasse B der Norm gemäß Richtlinie.

Um dieses sicherzustellen, sind die Geräte wie in den Handbüchern beschrieben zu installieren und zu betreiben. Des Weiteren dürfen auch nur von der Lenovo empfohlene Kabel angeschlossen werden. Lenovo übernimmt keine Verantwortung für die Einhaltung der Schutzanforderungen, wenn das Produkt ohne Zustimmung der Lenovo verändert bzw. wenn Erweiterungskomponenten von Fremdherstellern ohne Empfehlung der Lenovo gesteckt/eingebaut werden.

Zulassungsbescheinigung laut dem Deutschen Gesetz über die elektromagnetische Verträglichkeit von Betriebsmitteln, EMVG vom 20. Juli 2007 (früher Gesetz über die elektromagnetische Verträglichkeit von Geräten), bzw. der EU Richtlinie 2014/30/EU, der EU Richtlinie 2014/53/EU Artikel 3.1b), für Geräte der Klasse B.

Dieses Gerät ist berechtigt, in Übereinstimmung mit dem Deutschen EMVG das EG-Konformitätszeichen - CE - zu führen. Verantwortlich für die Konformitätserklärung nach Paragraf 5 des EMVG ist die Lenovo (Deutschland) GmbH, Meitnerstr. 9, D-70563 Stuttgart.

Dichiarazione di conformità Classe B VCCI per il Giappone

この装置は、クラスB機器です。この装置は、住宅環境で使用することを目的としていますが、この装置がラジオやテレビジョン受信機に近接して使用されると、受信障害を引き起こすことがあります。
取扱説明書に従って正しい取り扱いをして下さい。

VCCI-B

Dichiarazione di conformità per il Giappone per i prodotti che si collegano a reti elettriche con corrente inferiore o uguale a 20 A per fase

日本の定格電流が 20A/相 以下の機器に対する高調波電流規制
高調波電流規格 JIS C 61000-3-2 適合品

Avviso sul cavo di alimentazione CA per il Giappone

The ac power cord shipped with your product can be used only for this specific product. Do not use the ac power cord for other devices.

本製品およびオプションに電源コード・セットが付属する場合は、それぞれ専用のものになっていますので他の電気機器には使用しないでください。

Altre Informazioni sulla conformità di paesi e aree geografiche

In questa sezione vengono fornite altre informazioni relative alla conformità dei prodotti Lenovo.

Informazioni correlate alla certificazione

Nome prodotto	Tipi di macchina (MT)
IdeaCentre G5 14IMB05	90NR, 90N9
IdeaCentre G5 14AMR05	90Q0, 90Q1
IdeaCentre C5 14IMB05	90R7, 90R8

Le più recenti informazioni sulla conformità sono disponibili all'indirizzo:

<https://www.lenovo.com/us/en/compliance>

Avviso sulla classificazione dell'esportazione

Questo prodotto è soggetto alle normative (EAR) (Export Administration Regulation) degli Stati Uniti e presenta l'ECCN (Export Classification Control Number) 5A992.c. Può essere riesportato in qualunque paese, a eccezione di quelli presenti nell'elenco EAR E1 in cui vige l'embargo.

Informazioni sull'assistenza del prodotto Lenovo per Taiwan

委製商/進口商名稱: 荷蘭商聯想股份有限公司台灣分公司
進口商地址: 台北市中山區北安路780號7樓
進口商電話: 0800-000-702 (代表號)

Dichiarazione precauzionale della strategia per Taiwan

警語：使用過度恐傷害視力

注意事項：

- 使用30分鐘請休息10分鐘。
- 未滿2歲幼兒不看螢幕，2歲以上每天看螢幕不要超過1小時。

Dichiarazione di conformità di tastiera e mouse per Taiwan

本產品隨貨附已取得經濟部標準檢驗局認可之PS/2或USB的鍵盤與滑鼠一組

Marchio di conformità per l'Eurasia



Avviso sull'output audio per il Brasile

Ouvir sons com mais de 85 decibéis por longos períodos pode provocar danos ao sistema auditivo.

Abilitazione o disabilitazione della modalità di conformità ErP LPS

I computer Lenovo soddisfano i requisiti di design sostenibile della normativa ErP Lot 3. Per ulteriori informazioni, visitare il sito:

<https://www.lenovo.com/us/en/compliance/eco-declaration>

È possibile abilitare la modalità di conformità ErP LPS per ridurre il consumo di elettricità quando il computer è spento o in modalità Sospensione.

Per abilitare o disabilitare la modalità di conformità ErP LPS:

1. Riavviare il computer. Quando viene visualizzata la schermata del logo, premere F1 o Fn+F1.
2. Selezionare **Power → Enhanced Power Saving Mode** e premere Invio.
3. A seconda che si selezioni **Enabled** o **Disabled**, procedere nel modo seguente:
 - Se si seleziona **Enabled**, premere Invio. Quindi selezionare **Power → Automatic Power On** e premere Invio. Controllare se la funzione Wake on LAN viene disabilitata automaticamente. In caso contrario, disabilitarla.
 - Se si seleziona **Disabled**, premere Invio. Quindi, andare al passaggio successivo.
4. Premere F10 o Fn+F10 per salvare le modifiche e uscire.

Quando la modalità di conformità ErP LPS è abilitata, è possibile riattivare il computer mediante una delle seguenti operazioni:

- Premere il pulsante di accensione.
- Abilitare la funzione Wake Up on Alarm per impostare la riattivazione del computer a un orario prestabilito.

Per soddisfare il requisito di conformità ErP della modalità di spegnimento è necessario disabilitare la funzione Avvio rapido.

1. Accedere al **Pannello di controllo** e scegliere la visualizzazione per icone grandi o icone piccole.
2. Fare clic su **Opzioni risparmio energia → Specifica comportamento pulsanti di alimentazione → Modifica le impostazioni attualmente non disponibili**.

3. Deselezionare l'opzione **Attiva avvio rapido (scelta consigliata)** dall'elenco **Impostazioni di arresto**.

Informazioni sul modello ENERGY STAR



ENERGY STAR è un programma congiunto di U.S. Environmental Protection Agency e U.S. Department of Energy finalizzato al risparmio economico e alla protezione ambientale grazie a procedure e prodotti particolarmente efficaci dal punto di vista energetico.

Lenovo è fiera di offrire prodotti con certificazione ENERGY STAR. I computer Lenovo, se dispongono del marchio ENERGY STAR, sono stati creati e testati per essere conformi ai requisiti del programma ENERGY STAR per computer come stabiliti dalla U.S. Environmental Protection Agency. Per un computer certificato, il marchio ENERGY STAR può essere applicato sul prodotto o sulla confezione del prodotto oppure può essere visualizzato in formato elettronico nella schermata dell'etichetta elettronica o nell'interfaccia delle impostazioni energetiche.

Utilizzando prodotti conformi allo standard ENERGY STAR e traendo vantaggio dalle funzioni di gestione dell'energia del computer, è possibile ridurre il consumo di elettricità. Il consumo ridotto di elettricità contribuisce a risparmi finanziari potenziali, a un ambiente più pulito e alla riduzione dell'effetto serra. Per ulteriori informazioni su ENERGY STAR, visitare il sito <https://www.energystar.gov>.

Lenovo incoraggia un utilizzo efficiente dell'energia elettrica, come parte integrante delle operazioni quotidiane. A tal fine, Lenovo ha preimpostato un piano di alimentazione predefinito. Per modificare il piano di alimentazione, vedere "Impostazione del piano di alimentazione" a pagina 11.

Appendice D. Note e marchi

Note

È possibile che Lenovo non offra i prodotti, i servizi o le funzioni illustrate in questo documento in tutti i paesi. Consultare il rappresentante Lenovo locale per informazioni sui prodotti e sui servizi disponibili nel proprio paese. Qualsiasi riferimento a prodotti, programmi o servizi Lenovo non implica che possano essere utilizzati soltanto tali prodotti, programmi o servizi. In sostituzione a quelli forniti da Lenovo, possono essere usati prodotti, programmi o servizi funzionalmente equivalenti che non comportino violazione di diritti di proprietà intellettuale o di altri diritti di Lenovo. Valutazioni e verifiche operative in relazione ad altri prodotti, programmi o servizi sono di esclusiva responsabilità dell'utente.

Lenovo può avere brevetti o programmi di brevetto in corso relativi a quanto trattato nella presente pubblicazione. La fornitura di questa pubblicazione non implica la concessione di alcuna licenza su di essi. È possibile inviare per iscritto richieste di licenze a:

*Lenovo (United States), Inc.
8001 Development Drive
Morrisville, NC 27560
U.S.A.
Attention: Lenovo Director of Licensing*

LENOVO GROUP LTD. FORNISCE QUESTA PUBBLICAZIONE "NELLO STATO IN CUI SI TROVA" SENZA ALCUNA GARANZIA, ESPLICITA O IMPLICITA, IVI INCLUSE EVENTUALI GARANZIE DI COMMERCIALIZZAZIONE ED IDONEITÀ AD UNO SCOPO PARTICOLARE. Alcune giurisdizioni non escludono le garanzie implicite; di conseguenza la suddetta esclusione potrebbe, in questo caso, non essere applicabile.

Le variazioni periodiche delle informazioni saranno incluse nelle nuove edizioni della pubblicazione. Per fornire un servizio migliore, Lenovo si riserva il diritto di migliorare e/o modificare i prodotti e i programmi software descritti nei manuali forniti con il computer e il contenuto del manuale, in qualsiasi momento e senza alcun preavviso.

L'interfaccia software, le funzioni e la configurazione hardware descritte nei manuali forniti con il computer potrebbero non corrispondere esattamente alla configurazione effettiva del computer acquistato. Per la configurazione del prodotto, consultare il relativo contratto (se presente) o l'elenco di imballaggio del prodotto oppure contattare il distributore per la vendita dei prodotti. Lenovo può utilizzare o divulgare le informazioni ricevute dagli utenti secondo le modalità ritenute appropriate, senza alcun obbligo nei loro confronti.

I prodotti descritti in questa documentazione non sono destinati all'utilizzo di applicazioni che potrebbero causare danni a persone. Le informazioni contenute in questa documentazione non modificano o non influiscono sulle specifiche dei prodotti Lenovo o sulla garanzia. Nessuna parte di questa documentazione rappresenta l'espressione o una licenza implicita fornita nel rispetto dei diritti di proprietà intellettuale o di altri diritti Lenovo. Tutte le informazioni in essa contenute sono state ottenute in ambienti specifici e vengono presentate come illustrazioni. Il risultato ottenuto in altri ambienti operativi può variare.

Lenovo può utilizzare o divulgare le informazioni ricevute dagli utenti secondo le modalità ritenute appropriate, senza alcun obbligo nei loro confronti.

Tutti i riferimenti ai siti Web non Lenovo contenuti in questa pubblicazione sono forniti per consultazione; per essi non viene fornita alcuna approvazione. Il materiale relativo a tali siti Web non fa parte del materiale fornito con questo prodotto Lenovo e l'utilizzo è a rischio e pericolo dell'utente.

Qualsiasi esecuzione di dati, contenuta in questo manuale, è stata determinata in un ambiente controllato. Quindi, è possibile che il risultato ottenuto in altri ambienti operativi vari significativamente. È possibile che alcune misure siano state eseguite su sistemi di sviluppo e non viene garantito che tali misure siano le stesse sui sistemi disponibili. Inoltre, alcune misure potrebbero essere state stimate mediante estrapolazione. I risultati correnti possono variare. È necessario che gli utenti di questo documento verifichino i dati applicabili per l'ambiente specifico.

Questo documento è tutelato dalle leggi sul copyright Lenovo e non è coperto da alcuna licenza open source, inclusi altri accordi Linux che possono accompagnare il software incluso con questo prodotto. Lenovo può aggiornare questo documento in qualsiasi momento e senza preavviso.

Per le informazioni più recenti o eventuali domande o commenti, contattare o visitare il sito Web Lenovo all'indirizzo:

<https://pcsupport.lenovo.com>

Marchi

LENOVO, il logo LENOVO, IDEACENTRE e il logo IDEACENTRE sono marchi di Lenovo. Intel, Intel SpeedStep, Optane e Thunderbolt sono marchi di Intel Corporation o delle relative affiliate negli Stati Uniti e/ o in altri paesi. Microsoft, Windows, BitLocker e Cortana sono marchi del gruppo di società Microsoft. DisplayPort e VESA sono marchi di Video Electronics Standards Association. I termini HDMI e HDMI High-Definition Multimedia Interface sono marchi o marchi registrati di HDMI concessi in licenza a LLC negli Stati Uniti e in altri paesi. Wi-Fi, Wi-Fi Alliance, WiGig e Miracast sono marchi registrati di Wi-Fi Alliance. USB-C è un marchio di USB Implementers Forum. Tutti gli altri sono marchi sono di proprietà dei rispettivi titolari. © 2020 Lenovo.

Lenovo