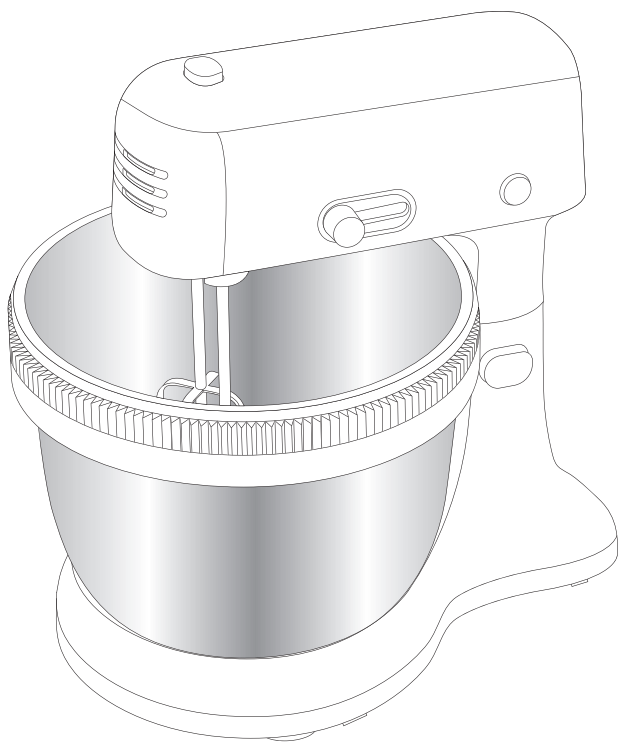


# OH MY CAKE!



BG

BS

CS

HU

RO

HR

PL

SK

SL

SR

ET

LV

LT

TR

UK

SE

Fi

NO

DA

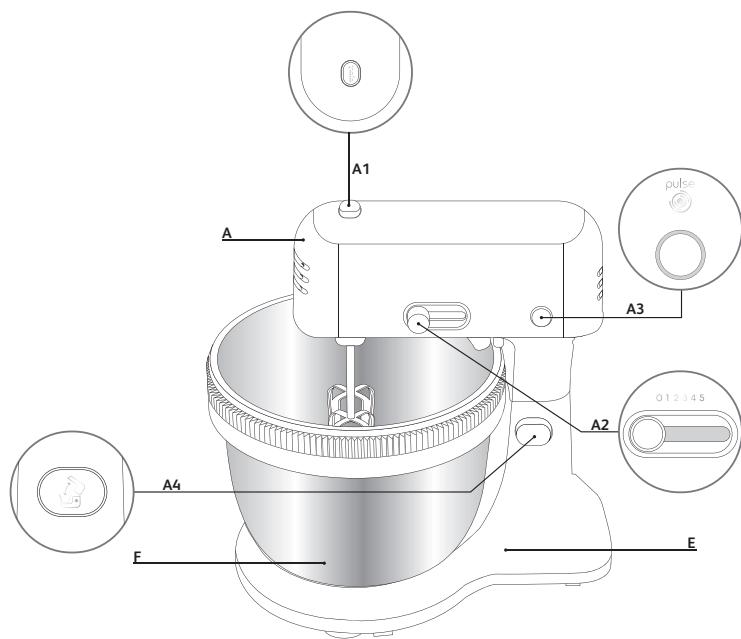
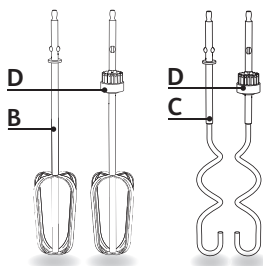
FR

EN

NL

DE

ES



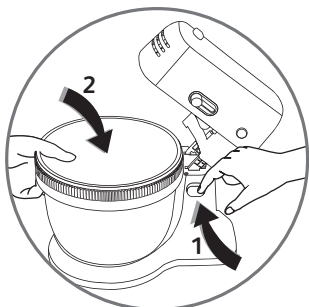


Fig. 1

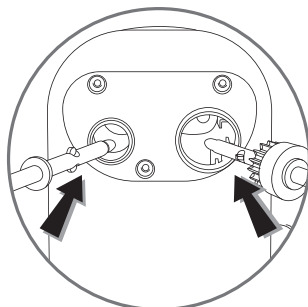


Fig. 2

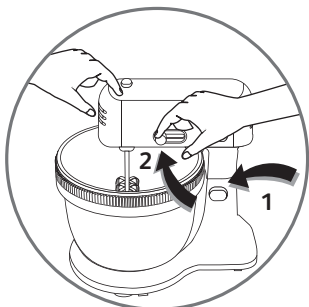


Fig. 3

**BG** Уважаеми клиенти, благодарим Ви, че избрахте нашия сладкарски миксер, Oh My Cake! Тук ще откриете цялата необходима информация за употребата му. Надяваме се да останете доволни!

**ЗАБЕЛЕЖКА:** Книжка, съдържаща указанията за безопасност, е предоставена с този уред.

Преди да използвате уреда за първи път, моля, прочетете книгката внимателно и я съхранявайте на сигурно място.

## Описание

- |                                                                 |                                                                |
|-----------------------------------------------------------------|----------------------------------------------------------------|
| <b>A.</b> Моторен модул                                         | <b>B.</b> Бъркалки за леки смеси                               |
| <b>A1.</b> Бутон за изваждане на куките за тесто или бъркалките | <b>C.</b> Куки за тежко тесто                                  |
| <b>A2.</b> Бутон за регулиране на скоростта                     | <b>D.</b> Зъбчат пръстен за дясната бъркалка или кука за тесто |
| <b>A3.</b> Бутон за импулси                                     | <b>E.</b> Основа                                               |
| <b>A4.</b> Бутон за заключване и отключване                     | <b>F.</b> Купа от неръждаема стомана                           |

## При първа употреба

- Преди употреба почистете купата (F), бъркалките (B) и куките за тесто (C), като използвате гореща вода и малко препарат за съдове. Изплакнете добре и подсушете внимателно.
- Проверете дали бутонът за регулиране на скоростта (A2) е зададен на „0“.
- Натиснете бутона за освобождаване на подвижното рамо, преместете главата нагоре и поставете купата така, както е показано на фиг. 1
- Поставете накрайника на всяка двойка бъркалки (B) или куки за тесто (C) в съответните отвори и фиксирайте на място. (фиг. 2).
- Натиснете бутона за освобождаване на подвижното рамо, натиснете надолу и фиксирайте главата (фиг. 3)
- Свържете уреда:  
Вашият уред има 5 нива на скорост и бутон „Импулси“.  
Пулсиращ режим на работа („Pulse“): използването на последователност от импулси може да Ви осигури по-добър контрол при приготвянето на определени храни.  
Продължителна работа: преместете бутона за регулиране на скоростта (A2) до желаното положение от „1“ до „5“ в зависимост от храната, която приготвяте.  
Не поставяйте повече от 2,5 L съставки.
- След като приключите, задайте бутона за контрол на скоростта (A2) на „0“.

- Изключете.
- Натиснете бутона за освобождаване на подвижното рамо. След това натиснете бутона за изваждане (A1), за да извадите бъркалките или куките.

**Внимание:** не допускайте дълги коси, бижута и други предмети да попаднат в зъбчатия механизъм близо до подвижното свързване.

## Количества и времена на приготвяне

Бъркалки (B) за: сосове, разбити белтъци, кремове, майонеза, смеси за пандишпан и леки теста (напр. теста за палачинки).

	Макс. количество	Макс. време	Скорост
Бели яйца	6 бели яйца	4 минути	5
Майонеза	2 жълтъка, 1 супена лъжица горчица, 200 g растително олио	3 минути	1 за 30 сек След това 5
Кекс	300 g брашно, 300 g захар, 300 g омекнало масло, 6 яйца	9 минути	От 1 до 5
Заливка за хляб (добавете преди приготвянето на хляба)	410 g мед, 30 g малтоза за мазане, 30 g брашно	20 секунди	5+ пулсиращ режим

Куки за тесто (C) за: всички типове тежко и гъсто тесто, като тесто за хляб, тесто за пица, ронливо маслено тесто и др.

	Макс. количество	Макс. време	Скорост
Тесто за хляб	500 g брашно, 300 ml вода, 8 g суха мая	5 минути	5

Не съхранявайте уреда във влажна среда.

## Почистване

- Уверете се, че уредът е изключен от контакта.
- Можете да почистите купата (F), бъркалките (B) и куките за тесто (C) с чешмяна вода, гъба и препарат за съдове или можете да ги поставите в съдомиялната машина.
- Никога не потапяйте уреда (A) във вода. Избършете със суха кърпа или влажна четка.

## Какво да направите, ако уредът не работи?

Проверете:

Дали е включен правилно в контакта.

Дали аксесоарите са фиксирани правилно.

Положението на бутона за регулиране на скоростта (A2): завъртете го до положение „0“ и след това отново изберете желаната скорост.

Вашият уред все още не работи? Свържете се с одобрен сервизен център (вижте списъка на последната страница на тази книжка).

## Електрически или електронни продукти в края на полезния им живот



Опаковката се състои изцяло от материали, които не са опасни за околната среда и затова може да се изхвърлят в съответствие с мерките за рециклиране, действащи във Вашия регион. За да изхвърлите самия уред, моля, свържете се със съответната служба на местните власти.



### Мислете първо за околната среда!

Вашият уред съдържа ценни материали, които могат да се регенерират или рециклират.



Оставете го в местен пункт за събиране на битови отпадъци.

Poštovani/a, hvala što ste odabrali naš mikser za kolače, Oh My Cake! Ovdje potražite sve informacije koje možete zatrebati prilikom upotrebe. Nadamo se da ćete uživati u korištenju!

**Napomena: Uz ovaj aparat se isporučuje knjižica sa sigurnosnim uputama. Prije prve upotrebe aparata, pažljivo pročitajte knjižicu i držite je na sigurnom mjestu.**

## Opis

- |                                                                            |                                                                       |
|----------------------------------------------------------------------------|-----------------------------------------------------------------------|
| <b>A.</b> Jedinica motora                                                  | <b>C.</b> Spiralni nastavci za tijesto za teško tijesto               |
| <b>A1.</b> Tipka za uklanjanje spiralnih nastavaka za tijesto ili mutilice | <b>D.</b> Pričvrtni prsten za desni nastavak za miješanje ili tijesto |
| <b>A2.</b> Tipka za podešavanje brzine                                     | <b>E.</b> Baza                                                        |
| <b>A3.</b> Tipka za pulsni rad                                             | <b>F.</b> Posuda od nehrđajućeg čelika                                |
| <b>A4.</b> Tipka za zaključavanje i otključavanje                          |                                                                       |
| <b>B.</b> Mutilice s više lopatica za laku pripremu                        |                                                                       |

## Prva upotreba

- Prije upotrebe, očistite zdjelu (F) nastavke za mućenje (B) i nastavke za tijesto (C) koristeći vruću vodu i malo deterdženta za suđe. Dobro isperite i osušite.
- Provjerite je li tipka za podešavanje brzine (A2) postavljena na "0".
- Pritisnite tipku za oslobađanje s opružnom ručicom, pomjerite glavu gore i postavite posudu kao na slici 1
- Umetnite nastavke za miksiranje (B) ili za tijesto (C) u odgovarajuće otvore i zaključajte ih. (Slika 2).
- Pritisnite tipku za oslobađanje s opružnom ručicom, pritisnite dolje i zaključajte glavu (Slika 3)
- Povežite aparat:  
Aparat ima 5 brzina rada i tipku za "pulsni" rad. Isprekidani rad ("pulsni"): uz pomoć niza uzastopnih pulsiranja možete imati bolju kontrolu prilikom pripremanja određenih sastojaka.  
Neprekidni rad: pomjerite tipku za podešavanje brzine (A2) u željeni položaj od "1" do "5" ovisno o hrani koju pripremate.  
Nemojte stavljati više od 2,5 l sastojaka.
- Nakon završetka, postavite kontrolu brzine (A2) na "0".
- Isključite.
- Pritisnite tipku za oslobađanje s opružnom ručicom. Zatim pritisnite tipku za izbacivanje (A1) kako biste skinuli nastavke za miksiranje ili tijesto.

**Upozorenje:** pazite na dugu kosu, nakit i druge predmete kako ne bi dospjeli u zupčanik blizu šarke.

## Količine i vrijeme pripreme

Nastavci za miješane (B) za: sosove, snijeg od bjelanjaka, kreme, majonezu, smjese za biskvit i rijetka tijesta (npr. smjesa za palačinke).

	<b>Maks. količina</b>	<b>Maks. vrijeme</b>	<b>Brzina</b>
Bjelanjci	6 bjelanjaka	4 min.	5
Majoneza	2 žumanca, 1 supena kašika senfa, 200 g biljnog ulja	3 min.	1 tokom 30 s. Zatim 5
Kolač	300 g brašna, 300 g šećera, 300 g omekšalog maslaca, 6 jaja	9 min.	1 do 5
Premaz za hljeb (dodajte prije pripremanja hljeba)	410 g meda, 30 g maltoznog sirupa, 30 g brašna	20 sekundi	5 + "pulsiranje"

Spiralni nastavci za tijesto (C) za: sve vrste teškog i gustog tijesta, kao što su tijesto za hljeb, tijesto za pizzu, prhko tijesto itd.

	<b>Maks. količina</b>	<b>Maks. vrijeme</b>	<b>Brzina</b>
Tijesto za hljeb	500 g brašna, 300 ml vode, 8 g suhog kvasca	5 min.	5

## Odlaganje

Nemojte odlagati aparat u vlažnom okruženju.

## Čišćenje

- Provjerite je li aparat isključen iz napajanja.
- Posudu (F), nastavke za miksiranje (B) i nastavke za tijesto (C) možete očistiti pod mlazom vode koristeći spužvu i deterdžent za suđe ili ih možete oprati u mašini za pranje suđa.
- Ne uranjajte aparat (A) u vodu. Obrišite suhom krpom ili mokrom četkicom.

## Šta učiniti ako aparat ne radi? **BS**

Provjerite sljedeće:

Je li aparat pravilno priključen.

Jesu li dodaci pravilno postavljeni.

Položaj tipke za podešavanje brzine (A2): postavite ga u položaj "0" i zatim ponovo odaberite željenu brzinu.

Aparat i dalje ne radi? Kontaktirajte ovlašteni servisni centar (pogledajte spisak na posljednjoj stranici ove knjižice).

## Kraj radnog vijeka električnih ili elektronskih proizvoda



Ambalaža se sastoji isključivo od materijala koji nisu opasni za okoliš i koji se stoga mogu odlagati u skladu s važećim postupcima za recikliranje u vašoj zemlji. Ako želite izvršiti odlaganje samog aparata, obratite se ovlaštenom servisu ili lokalnim organima vlasti.

### **Prvo mislite na okoliš!**



Aparat sadrži vrijedne materijale koje je moguće ponovo koristiti ili reciklirati.



Odložite ga na lokalnom mjestu za sakupljanje otpada.

Vážení zákazníci, děkujeme, že jste si vybrali náš kuchyňský robot Oh My Cake! Zde najdete veškeré informace k jeho používání. Doufáme, že vám bude dělat radost!

**Poznámka: S tímto spotřebičem je dodávána brožura s bezpečnostními pokyny. Před prvním použitím spotřebiče si pečlivě přečtěte brožuru a uschovejte ji na bezpečném místě.**

## Popis

<b>A</b>	Motorová jednotka	<b>C</b>	Hnětací háky na těžké těsto
<b>A1.</b>	Tlačítko k odpojení hnětacích háků nebo šlehacích metel	<b>D</b>	Upevňovací nástavec pro pravou šlehací metlu nebo hnětací hák
<b>A2.</b>	Volič rychlosti	<b>E</b>	Základna
<b>A3.</b>	Pulzní tlačítko	<b>F</b>	Mísa z nerezové oceli
<b>A4.</b>	Tlačítko zajištění a odjištění		
<b>B</b>	Drátěné šlehací metly k lehkému vyšlehání		

## První použití

- Před použitím umyjte mísu (F), šlehací metly (B) a hnětací háky (C) horkou vodou s trochou tekutého mycího prostředku. Důkladně je opláchněte a vysušte.
- Zkontrolujte, zda je volič rychlosti (A2) nastaven na „0“.
- Stiskněte tlačítko uvolnění závěsného ramene, zvedněte hlavu robotu a vložte mísu jako na obrázku 1.
- Vsuňte osy obou šlehacích metel (B) nebo hnětacích háků (C) do odpovídajících otvorů a zajistěte je (Obrázek 2).
- Stiskněte tlačítko uvolnění závěsného ramene, přitlačte a zajistěte hlavu mixéru (Obrázek 3).
- Připojte spotřebič:  
Spotřebič má pět rychlostí a „pulzní“ tlačítko.  
Přerušovaný provoz („pulzní“ chod): Použití řady impulzů vám může poskytnout lepší kontrolu při přípravě některých potravin.  
Nepřetržitý provoz: volič rychlosti (A2) nastavte do požadované polohy od „1“ do „5“ v závislosti na tom, jaké potraviny připravujete. Nepoužívejte s více než 2,5 l potravin.
- Po dokončení nastavte volič rychlosti (A2) do polohy „0“.
- Odpojte spotřebič.
- Stiskněte tlačítko uvolnění závěsného ramene. Poté stisknutím vysunovacího tlačítka (A1) vyjměte šlehací metly nebo hnětací háky.

**Upozornění:** Zabraňte tomu, aby se do ozubení v blízkosti závěsu zachytily vlasy, šperky a jiné předměty.

## Množství a doba přípravy

Šlehací metly (B) jsou vhodné na: omáčky, vyšlehání vaječných bílků, krémy, majonézu, piškotová těsta a jiná lehká těsta (např. těsto na palačinky).

	<b>Max. množství</b>	<b>Max. doba</b>	<b>Rychlost</b>
Vaječné bílky	6 vaječných bílků	4 min	5
Majonéza	2 žloutky, 1 lžice hořčice, 200 g rostlinného oleje	3 min	1 po dobu 30 s  Poté 5
Dortový korpus	300 g mouky, 300 g cukru, 300 g měkkého másla, 6 vajec	9 min	1 až 5
Poleva na pečivo (potřete pečivo před pečením)	410 g medu, 30 g cukrové pasty, 30 g mouky	20 sekund	5+ „pul- zní“ chod

Hnětací háky (C) jsou vhodné na: všechny druhy těžkých a hustých těst, jako jsou například těsto na chléb, na pizzu nebo linecké těsto atp.

	<b>Max. množství</b>	<b>Max. doba</b>	<b>Rychlost</b>
Těsto na chléb	500 g mouky, 300 ml vody, 8 g sušeného droždí	5 min	5

## Skladování

Neuchovávejte spotřebič ve vlhkém prostředí.

## Čištění

- Ujistěte se, že je spotřebič odpojený od sítě.
- Mísu (F), šlehací metly (B) a hnětací háky (C) můžete čistit pod tekoucí vodou pomocí houbičky a tekutého mycího prostředku nebo je lze mýt v myčce na nádobí.
- Nikdy neponořujte spotřebič (A) do vody. Očistěte suchým hadříkem nebo vlhkým kartáčkem.

## Co dělat, když váš spotřebič nefunguje?

Zkontrolujte:

že je správně zapojený.

že příslušenství je správně uzamčeno.

polohu voliče rychlosti (A2): volič rychlosti otočte do polohy „0“,

pak znovu vyberte požadovanou rychlost.

Váš spotřebič stále nefunguje? Obráťte se na svého prodejce nebo na autorizované servisní středisko (viz seznam na poslední straně této brožury).

## Konec životnosti elektrických a elektronických výrobků:



Balení sestává výhradně z materiálů, které nepředstavují žádné nebezpečí pro životní prostředí a které může být proto likvidováno v souladu s recyklačními opatřeními platnými ve vaší oblasti. Chcete-li spotřebič zlikvidovat, obraťte se na příslušnou službu místních úřadů.



### Myslete hlavně na životní prostředí!

Váš spotřebič obsahuje hodnotné materiály, které mohou být znovu použity nebo recyklovány.



Odevzdejte ho ve sběrném místě komunálního odpadu.

**Kedves Vásárlónk! Köszönjük, hogy Oh My Cake tortamixerünket választotta. Itt találja a mixer használatával kapcsolatos összes információt. Használja örömmel!**

**MEGJEGYZÉS: A készülékhez biztonsági előírásokat tartalmazó kézikönyvet mellékelünk.**

**Kérjük, hogy a készülék első használata előtt figyelmesen olvassa el a kézikönyvet, és tartsa biztonságos helyen.**

## Leírás

- |                                                                     |                                                                     |
|---------------------------------------------------------------------|---------------------------------------------------------------------|
| <b>A.</b> Motoros egység                                            | <b>C.</b> Dagasztókarok nehéz tésztahoz                             |
| <b>A1.</b> Kiadó gomb a dagasztókarok és a habverők eltávolításához | <b>D.</b> Fogaskerék a jobb oldali habverőhöz vagy a dagasztókarhoz |
| <b>A2.</b> Sebességszabályozó                                       | <b>E.</b> Alapzat                                                   |
| <b>A3.</b> Pulzálás gomb                                            | <b>F.</b> Rozsdamentes acél tál                                     |
| <b>A4.</b> Záró- és kioldó gomb                                     |                                                                     |
| <b>B.</b> Több élű habverők könnyű tésztákhoz                       |                                                                     |

## Első használat

- Használat előtt tisztítsa meg a tálat (F), a habverőket (B) és a dagasztókarokat (C) forró vízzel és kevés folyékony mosogatószerrel. Alaposan öblítse le, majd szárítsa meg őket.
- Ellenőrizze, hogy a sebességszabályozó (A2) „0” állásban van-e.
- Nyomja meg a csuklós kar kioldó gombját, mozgassa felfelé a fejet, és helyezze a tálat az 1. ábra szerinti helyre.
- Helyezze be az egyes habverőpárok (B) vagy dagasztókarpárok (C) rúdját a megfelelő nyílásokba, majd rögzítse őket. 2. ábra
- Nyomja meg a csuklós kar kioldó gombját, nyomja le és rögzítse a fejet. (3. ábra)
- Csatlakoztassa a készüléket:  
A készülék öt sebességfokozattal és egy pulzálás gombbal rendelkezik.  
Szakaszos működés („pulzálás”): egymást követő pulzálásokkal bizonyos élelmiszerek készítésekor jobban szabályozhatja a keverést.  
Folytonos működés: válassza ki a sebességszabályozóval (A2) a kívánt beállítást az „1” és „5/max.” opciók között az elkészítendő ételtől függően.  
Ne tegyen 2,5 l-nél több hozzávalót a tálba.
- Ha elkészült, állítsa a sebességszabályozót (A2) „0” állásba.
- Csatlakoztassa le a készüléket az elektromos hálózatról.
- Nyomja meg a csuklós kar kioldó gombját. Ezután a habverők vagy dagasztókarok eltávolításához nyomja meg a kiadó gombot (A1).

**Vigyázat:** ügyeljen a hosszú hajra, ékszerekre és egyéb tárgyakra, mivel azok

beakadhatnak a csuklós rész közeli fogaskerekébe.

## Mennyiség és elkészítési idő

Habverők (B): mártások, felvert tojásfehérje, krémek, majonéz, piskótakeverékek és könnyű tészták (pl. palacsinta-tészták) elkészítéséhez.

	Max. mennyiség	Max. idő	Sebesség
Tojásfehérje	6 tojásfehérje	4 perc	5
Majonéz	2 tojássárgája, 1 evőkanál mustár, 200 g növényi olaj	3 perc	1 30 másodpercig. Majd 5
Torta	300 g liszt, 300 g cukor, 300 g lágyított vaj, 6 tojás	9 perc	1–5
Kenyérréteg (a kenyér sütése előtt adja hozzá)	410 g méz, 30 g szétkent maltóz, 30 g liszt	20 másodperc	5 + pulzálás

Dagasztókarok (C): minden típusú sűrű és nehéz tészta, például a kenyértészta, pizzatészta, omlós tészta stb. elkészítéséhez.

	Max. mennyiség	Max. idő	Sebesség
Kenyértészta	500 g liszt, 300 ml víz, 8 g száraz élesztő	5 perc	5

## Tárolás

Ne tárolja a készüléket párás környezetben.

## Tisztítás

- Győződjön meg róla, hogy a készülék nem csatlakozik az elektromos hálózathoz.
- A tálat (F), habverőket (B) és a dagasztókarokat (C) a csap alatt szivaccsal és folyékony mosogatószerrel, vagy mosogatógépben is tisztíthatja.
- Soha ne merítse a készüléket (A) vízbe. Törölje át száraz ruhával vagy nedves kefével.

## Mi a teendő, ha a készülék nem működik? HU

Ellenőrizze, hogy:

megfelelően be van-e dugva,  
a tartozékokat a helyükön rögzítették-e.

A sebességszabályozó (A2) helyzete: fordítsa „0” állásba, majd  
válassza ki ismét a kívánt sebességet.

A készülék továbbra sem működik? Forduljon hivatalos  
szervizközponthoz (ezek listáját lásd ennek a kézikönyvnek az  
utolsó oldalán).

## Az elektromos vagy elektronikus termékek élettartamának vége



A csomagolás kizárólag olyan anyagokból készült, amelyek nem károsítják a környezetet, és amelyeket így az adott területen érvényben lévő újrahasznosítási intézkedéseknek megfelelően lehet ártalmatlanítani. A készülék ártalmatlanításával kapcsolatban forduljon a helyi hatóság megfelelő szolgálatához.



### **Mindenekelőtt gondoljon a környezetre!**

A készülék értékes nyersanyagokat tartalmaz, amelyek visszanyerhetők vagy újrahasznosíthatók.

A készüléket egy önkormányzati hulladékgyűjtő telepen adja le.

**RO** Stimată client, vă mulțumim că ați ales mixerul de mână Oh My Cake! Regăsiți aici toate informațiile de care aveți nevoie cu privire la utilizarea acestuia. Sperăm că vă veți bucura de el!

**N.B.: Împreună cu acest aparat este furnizată o broșură cu îndrumări de siguranță. Înainte de a folosi aparatul pentru prima dată, citiți cu atenție broșura și păstrați-o într-un loc sigur.**

## Descriere

- |                                                                        |                                                                                  |
|------------------------------------------------------------------------|----------------------------------------------------------------------------------|
| <b>A.</b> Unitatea motorului                                           | <b>C.</b> Cârlige pentru aluaturi dense                                          |
| <b>A1.</b> Buton de evacuare a cârligelor pentru aluat sau a paletelor | <b>D.</b> Inel de angrenaj pentru paleta dreaptă sau cârligul drept pentru aluat |
| <b>A2.</b> Buton de selectare a vitezei                                | <b>E.</b> Bază                                                                   |
| <b>A3.</b> Buton Pulse                                                 | <b>F.</b> Bol din inox                                                           |
| <b>A4.</b> Buton de blocare și deblocare                               |                                                                                  |
| <b>B.</b> Palete cu lame multiple pentru preparate ușoare              |                                                                                  |

## Prima utilizare

- Înainte de utilizare, curățați bolul (F), paletele (B) și cârligele pentru aluat (C) cu apă caldă și puțin detergent de spălat vase. Clătiți-le bine și uscați-le temeinic.
- Verificați ca butonul de selectare a vitezei (A2) să fie setat la „0”.
- Apăsăți butonul de eliberare a brațului articulată, mutați capul în sus și așezați bolul ca în Fig. 1.
- Introduceți tija fiecărei perechi de palete (B) sau cârlige pentru aluat (C) în orificiile corespunzătoare și blocați-le. (Fig.2).
- Apăsăți butonul de eliberare a brațului articulată, apăsați-l în jos și blocați capul (Fig. 3)
- Conectați aparatul la priză:  
Aparatul dvs. are 5 viteze și un buton „Pulse”.  
Funcționare intermitentă („Pulse”): folosind o succesiune de impulsuri, puteți obține un control mai bun când pregătiți anumite preparate.  
Funcționare continuă: mutați butonul de selectare a vitezei (A2) în poziția dorită de la „1” la „5”, în funcție de măncarea pe care o pregătiți.  
Nu puneți mai mult de 2,5 l de ingrediente.
- După ce terminați, setați butonul de control al vitezei (A2) la „0”.
- Deconectați aparatul.
- Apăsăți butonul de eliberare a brațului articulată. Apoi apăsați butonul de evacuare (A1) pentru a îndepărta paletele sau cârligele.

**Atenție:** aveți grijă ca părul lung, bijuteriile și alte obiecte să nu fie prinse în angrenajul de lângă balama.

## Cantități și durate de preparare

Palete (B) pentru: sosuri, albușuri spumă, creme, maioneză, amestecuri pentru cozonac și aluaturi ușoare (de ex., amestecuri pentru clătite).

	<b>Cantitate max.</b>	<b>Durată max.</b>	<b>Viteză</b>
Albușuri	6 albușuri	4 min.	5
Maioneză	2 gălbenușuri, 1 lingură de muștar, 200 g ulei vegetal	3 min.	1 timp de 30 s. Apoi 5
Tort	300 g făină, 300 g zahăr, 300 g unt moale, 6 ouă	9 min.	1 până la 5
Glazură pentru pâine (adăugați înainte să coaceți pâinea)	410 g miere, 30 g maltoză moale, 30 g făină	20 secunde	5 + „Pulse”

Cârlige pentru aluat (C) pentru: toate tipurile de aluat dens și gros, precum aluatul de pâine, aluatul de pizza, aluat fraged etc.

	<b>Cantitate max.</b>	<b>Durată max.</b>	<b>Viteză</b>
Aluat de pâine	500 g făină, 300 ml apă, 8 g drojdie uscată	5 min.	5

## Depozitarea

Nu depozitați aparatul într-un mediu umed.

## Curățarea

- Asigurați-vă că aparatul este scos din priză.
- Puteți curăța bolul (F), paletele (B) și cârligele pentru aluat (C) cu un burete și detergent de spălat vase, sau le puteți pune în mașina de spălat vase.
- Aparatul (A) nu trebuie scufundat niciodată în apă. Ștergeți-l cu o lavetă uscată sau cu o perie umedă.

## Ce să faceți dacă aparatul nu funcționează?

Verificați:

Să fie conectat corect la priză.

Ca accesoriile să fie blocate corect.

Poziția butonului de selectare a vitezei (A2): treceți-l în poziția „0” și apoi selectați din nou viteza dorită.

Aparatul dvs. tot nu funcționează? Contactați un centru de service autorizat (consultați lista de pe ultima pagină a acestei broșuri).

## Reciclarea echipamentelor electrice și electronice



Ambalajele conțin exclusiv materiale care nu prezintă pericole pentru mediul înconjurător și care pot fi așadar eliminate în conformitate cu măsurile de reciclare aplicabile în zona dvs. Pentru a elimina aparatul, contactați serviciul adecvat al autorităților locale.

### **Gândiți-vă mai întâi la mediu!**



Aparatul dvs. conține materiale valoroase care pot fi recuperate sau reciclate.



Predați-l la un centru local de colectare a deșeurilor.

**Dragi korisniče, zahvaljujemo na odabiru našeg miksera Oh My Cake! U nastavku se nalaze sve informacije koje bi ti mogle biti korisne za uporabu. Nadamo se da će vam se svidjeti!**

**Važna napomena: S uređajem je dostavljena knjižica sa sigurnosnim smjernicama. Prije prve uporabe uređaja pažljivo pročitate knjižicu i čuvajte je na sigurnom mjestu.**

## Opis

- |                                                              |                                                                         |
|--------------------------------------------------------------|-------------------------------------------------------------------------|
| <b>A.</b> Jedinica motora                                    | <b>C.</b> Nastavci za miješenje                                         |
| <b>A1.</b> Tipka za izbacivanje nastavaka za tijesto i kreme | <b>D.</b> Zupčanik za desni nastavak za miješanje ili miješenje tijesta |
| <b>A2.</b> Tipka za odabir brzine                            | <b>E.</b> Postolje                                                      |
| <b>A3.</b> Tipka za pulsiranje                               | <b>F.</b> Inox posuda                                                   |
| <b>A4.</b> Tipka za zaključavanje i otključavanje            |                                                                         |
| <b>B.</b> Nastavci s više oštrica za lagane pripreme         |                                                                         |

## Prva uporaba

- Prije uporabe posudu (F), nastavke za miješanje (B) i nastavke za miješenje (C) očistite vrućom vodom i običnim deterdžentom za pranje posuđa. Dobro isperite i temeljito osušite.
- Provjerite je li tipka za odabir brzine (A2) postavljena na „0“.
- Pritisnite tipku za otpuštanje pomičnog dijela, podignite ga i posudu postavite kao što je prikazano na Sl. 1.
- Šipku svakog para nastavaka za miješanje(B) ili miješenje (C) umetnite u odgovarajuću rupu i učvrstite ih. (Sl. 2.)
- Pritisnite tipku za otpuštanje pomičnog dijela, spustite ga i učvrstite (Sl. 3.)
- Uređaj uključite u struju:  
Uređaj ima 5 brzina i tipku za pulsiranje  
Rad s prekidima (pulsiranje): uporabom niza pulseva možete bolje kontrolirati pripremu određene hrane.  
Neprekidan rad: pomaknite tipku za odabir brzine (A2) na željeni položaj između „1“ i „5“, ovisno o hrani koju pripremate.  
Ne stavljajte više od 2,5 L sastojaka.  
Po završetku brzinu postavite na „0“.
- Isključite uređaj iz struje.
- Pritisnite tipku za otpuštanje pomičnog dijela. Zatim pritisnite tipku za izbacivanje (A1) kako biste skinuli nastavke za miješanje ili miješenje

**Upozorenje:** pazite da se duga kosa, nakit ili drugi predmeti ne zapletu u zupčanik pored zgloba.

## Količine i vrijeme pripreme

Nastavci za miješanje (B) služe za: umake, snijeg od bjelanjaka, kreme, majonezu, biskvite i lagana tijesta (npr. tijesto za palačinke).

	<b>Maksimalna količina</b>	<b>Maksimalno trajanje</b>	<b>Brzina</b>
Bjelanjci	6 bjelanjaka	4 min	5
Majoneza	2 žumanjka, 1 žličica senfa, 200 g biljnog ulja	3 min	1 tijekom 30 s. Zatim 5
Kolač	300 g brašna, 300 g šećera, 300 g omekšanog maslaca, 6 jaja	9 min	1 do 5
Premaz za kruh (dodajte prije pečenja kruha)	410 g meda, 30 g maltoze za premaz, 30 g brašna	20 sekundi	5 + pulsiranje

Nastavci za miješenje (C) rabe se za: sve vrste gustog tijesta kao što su tijesto za kruh, tijesto za pizzu, prhko tijesto itd.

	<b>Maksimalna količina</b>	<b>Maksimalno trajanje</b>	<b>Brzina</b>
Tijesto za kruh	500 g brašna, 300 ml vode, 8 g suhog kvasca	5 min	5

## Odlaganje

Uređaj nemojte odlagati na vlažno mjesto.

## Čišćenje

- Provjerite je li uređaj isključen iz struje.
- Zdjelu (F), nastavke za miješanje(B) i nastavke za miješenje (C) možete spužvom i deterdžentom za posuđe očistiti pod vodom iz slavine ili u perilici za posuđe.
- Uređaj (A) nikad nemojte stavljati pod vodu. Obrišite suhom krpom ili mokrom četkom.

## Što učiniti ako uređaj ne radi? HR

Provjerite sljedeće:

Uređaj mora biti pravilno uključen u struju.

Nastavci moraju biti pravilno priključeni.

Tipku za odabir brzine (A2): postavite na „0“, a zatim ponovno odaberite željenu brzinu.

Vaš uređaj i dalje ne radi? Obratite se odobrenom servisnom centru (popis pronađite na posljednjoj stranici ove knjižice).

## Radni vijek električnih i elektroničkih proizvoda



Pakiranje se sastoji isključivo od materijala koji nisu opasni za okoliš te se mogu odložiti u skladu s mjerama za recikliranje koje su na snazi na vašem području. Za odlaganje samog uređaja obratite se odgovarajućoj službi lokalnog nadležnog tijela.

**Prvo imajte na umu zaštitu okoliša!**



Vaš uređaj sadrži vrijedne materijale koji se mogu ponovno uporabiti ili reciklirati.



Ostavite ga na lokalnom mjestu za prikupljanje otpada.

Szanowny kliencie! Dziękujemy za wybór miksera do ciasta Oh My Cake! Tutaj znajdziesz wszystkie informacje dotyczące jego eksploatacji. Życzymy smacznego!

**UWAGA: Do urządzenia dołączono broszurę zawierającą zalecenia dotyczące bezpieczeństwa.**

**Przed pierwszym użyciem urządzenia dokładnie się z nią zapoznaj, a następnie przechowuj ją w bezpiecznym miejscu.**

## Opis

- |                                                                                            |                                                                                   |
|--------------------------------------------------------------------------------------------|-----------------------------------------------------------------------------------|
| <b>A.</b> Zespół silnika                                                                   | <b>C</b> Mieszadła do wyrabiania gęstego ciasta                                   |
| <b>A1.</b> Przycisk zwalniający do wyjmowania mieszadeł do wyrabiania ciasta lub ubijaczek | <b>D.</b> Koło zębate na prawą ubijaczkę lub prawe mieszadło do wyrabiania ciasta |
| <b>A2.</b> Przełącznik prędkości                                                           | <b>E.</b> Podstawa                                                                |
| <b>A3.</b> Przycisk pracy impulsowej                                                       | <b>F.</b> Misa ze stali nierdzewnej                                               |
| <b>A4.</b> Przycisk blokowania i odblokowania                                              |                                                                                   |
| <b>B.</b> Wieloramienne ubijaczki do płynnej żywności                                      |                                                                                   |

## Pierwsze użycie

- Przed użyciem umyj misę (F), ubijaczki (B) i mieszadła do wyrabiania ciasta (C) w gorącej wodzie z dodatkiem niewielkiej ilości płynu do mycia naczyń. Dobrze opłukaj i dokładnie osusz.
- Sprawdź, czy przełącznik prędkości (A2) jest ustawiony na „0”.
- Naciśnij przycisk zwalniający ramię obrotowe miksera, przesuń głowicę w górę i umieść misę tak, jak pokazano na rys. 1.
- Włóż pręty każdej pary ubijaczek (B) lub mieszadeł do wyrabiania ciasta (C) do odpowiednich otworów i zablokuj je w odpowiednim położeniu. (Rys. 2).
- Naciśnij przycisk zwalniający ramię obrotowe, przyciśnij w dół i zablokuj głowicę (Rys. 3)
- Podłącz urządzenie:  
Urządzenie ma 5 poziomów prędkości i przycisk pracy impulsowej. Praca przerywana („impulsowa”): stosowanie następujących po sobie impulsów daje lepszą kontrolę nad urządzeniem podczas przygotowywania określonych produktów.  
Praca ciągła: w zależności od przygotowywanej żywności ustaw przełącznik prędkości (A2) w żądanym położeniu pomiędzy „1” a „5”. Nie wkładaj składników o pojemności większej niż 2,5 litra.
- Po zakończeniu pracy ustaw przełącznik prędkości (A2) na „0”.
- Odłącz urządzenie.
- Naciśnij przycisk zwalniający ramię obrotowe. Następnie naciśnij przycisk zwalniający (A1) ubijaczki lub mieszadła.

**Ostrzeżenie:** uważaj, aby długie włosy, biżuteria i inne przedmioty nie zaczepiły się o koło zębate obok przegubu.

## Ilości i czasy przygotowania

Ubijaczki (B) przeznaczone są do: sosów, białek jajek, kremów, majonezu, ciasta biszkoptowego i płynnego ciasta (np. naleśnikowego).

	<b>Maks. ilość</b>	<b>Maks. czas</b>	<b>Prędkość</b>
Białka jaj	Białko z 6 jajek	4 min	5
Majonez	2 żółtka, 1 łyżka musztardy, 200 g oleju roślinnego	3 min	1 na 30 s Następnie 5
Ciasto	300 g mąki, 300 g cukru, 300 g miękkiego masła, 6 jaj	9 min	od 1 do 5
Glazura do chleba (dodać przed pieczeniem chleba)	410 g miodu, 30 g maltozy, 30 g mąki	20 sekund	5 + „praca impulsowa”

Mieszadła do wyrabiania ciasta (C): wszystkie rodzaje gęstego ciasta, takie jak ciasto na chleb, ciasto na pizzę, kruche ciasto itp.

	<b>Maks. ilość</b>	<b>Maks. czas</b>	<b>Prędkość</b>
Ciasto na chleb	500 g mąki, 300 ml wody, 8 g suchych drożdży	5 min	5

## Przechowywanie

Nie przechowuj urządzenia w wilgotnym otoczeniu.

## Czyszczenie

- Upewnij się, że urządzenie jest odłączone od sieci elektrycznej.
- Misę (F), ubijaczki (B) i mieszadła do wyrabiania ciasta (C) można myć w zlewie gąbką i płynem do mycia naczyń lub włożyć do zmywarki.
- Nigdy nie zanurzaj urządzenia (A) w wodzie. Wytrzyj suchą szmatką lub wilgotnym pędzelkiem.

## Co zrobić, jeśli urządzenie nie działa?

Sprawdź:

czy jest prawidłowo podłączone;

czy akcesoria są prawidłowo zablokowane na swoim miejscu;

położenie przełącznika prędkości (A2): obróć przełącznik na pozycję „0”, a następnie ponownie wybierz żądaną prędkość.

Urządzenie dalej nie działa? Skontaktuj się z autoryzowanym punktem serwisowym (patrz lista na ostatniej stronie tej broszury).

## Zużyte produkty elektryczne lub elektroniczne



Opakowanie zawiera wyłącznie materiały nieszkodliwe dla środowiska, które można zutylizować zgodnie z lokalnymi przepisami dotyczącymi recyklingu. Aby pozbyć się samego urządzenia, skontaktuj się z odpowiednim lokalnym organem.

### **Dbaj o środowisko!**



Urządzenie zawiera wartościowe materiały, które można odzyskać lub poddać recyklingowi.

Zostaw więc swoje stare urządzenie w lokalnym punkcie zbiórki odpadów komunalnych.

Vážení zákazníci, ďakujeme, že ste sa rozhodli pre náš kuchynský robot Oh My Cake! Tu nájdete všetky potrebné informácie o jeho používaní. Veríme, že s ním budete spokojní!

**POZNÁMKA: K prístroju sa dodáva brožúra s bezpečnostnými pokynmi.**

**Pred prvým použitím prístroja si brožúru prečítajte a uschovajte ju na bezpečnom mieste.**

## Popis

- |                                                                         |                                                                      |
|-------------------------------------------------------------------------|----------------------------------------------------------------------|
| <b>A.</b> Motorová jednotka                                             | <b>C.</b> Hnetacie háky na ťažké cesto                               |
| <b>A1.</b> Tlačidlo na vysunutie hnetacích hákov alebo šľahacích metiel | <b>D.</b> Prevodový krúžok na pravú šľahaciu metlu alebo hnetací hák |
| <b>A2.</b> Prepínač rýchlosti                                           | <b>E.</b> Základňa                                                   |
| <b>A3.</b> Impulzné tlačidlo                                            | <b>F.</b> Misa z nehrdzavejúcej ocele                                |
| <b>A4.</b> Tlačidlo zaistenia a odistenia                               |                                                                      |
| <b>B.</b> Viacčepelové šľahacie metly na ľahké zmesi                    |                                                                      |

## Prvé použitie

- Pred použitím vyčistite misu (F), šľahacie metly (B) a hnetacie háky (C) horúcou vodou s trochou prípravku na umývanie riadu. Dôkladne opláchnite a nechajte uschnúť.
- Skontrolujte, či je prepínač rýchlosti (A2) nastavený na „0“.
- Stlačte tlačidlo na uvoľnenie otočného ramena, zdvihnite hlavu a vložte misu, ako je to znázornené na obr. 1.
- Zasuňte tyčky oboch šľahacích metiel (B) alebo hnetacích hákov (C) do príslušných otvorov tak, aby zapadli na miesto. (obr. 2)
- Stlačte tlačidlo na uvoľnenie otočného ramena, sklopte ho a zaistite hlavu. (obr. 3)
- Zapojte prístroj:  
Prístroj má 5 úrovní rýchlosti a „impulzné“ tlačidlo. Prerušovaná činnosť („impulzy“): Použitie sledov impulzov vám môže poskytnúť lepšiu kontrolu pri príprave niektorých potravín. Nepreržitá prevádzka: posuňte prepínač rýchlosti (A2) do želanej polohy od 1 do 5, v závislosti od pripravovaného pokrmu. Nepoužívajte viac než 2,5 l prísad.
- Po skončení nastavte ovládač rýchlosti (A2) na „0“.
- Prístroj odpojte.
- Stlačte tlačidlo na uvoľnenie otočného ramena. Potom stlačte tlačidlo na vysunutie (A1) a vyberte metly alebo háky.

**Varovanie:** dajte si pozor, aby sa vám dlhé vlasy, šperky alebo iné predmety

nezachytili do prevodu v blízkosti kľbu.

## Množstvá a dĺžka prípravy

Šľahacie metly (B) na: omáčky, sneh z bielkov, krémy, majonézu, piškótové cesto a riedke cesto (napr. na palacinky).

	<b>Max. množstvo</b>	<b>Max. čas</b>	<b>Rýchlosť</b>
Sneh z bielkov	6 bielkov	4 min.	5
Majonéza	2 žltka, 1 lyžica horčice, 200 g rastlinného oleja	3 min.	1 na 30 s. Potom 5
Koláč	300 g múky, 300 g cukru, 300 g mäkkého masla, 6 vaječ	9 min.	1 až 5
Zmes na potretie chleba (pridáva sa, než dáte chlieb piecť)	410 g medu, 30 g sirupu so sladom, 30 g múky	20 sekúnd	5 + „im- pulz“

Hnetacie háky (C) na: všetky typy ťažkého a hustého cesta, ako je cesto na chlieb, pizzu, krehké cesto atď.

	<b>Max. množstvo</b>	<b>Max. čas</b>	<b>Rýchlosť</b>
Cesto na chlieb	500 g múky, 300 ml vody, 8 g sušeného droždia	5 min.	5

## Uskladnenie

Neuchovávajte prístroj vo vlhkom prostredí.

## Čistenie

- Skontrolujte, či je prístroj odpojený.
- Misku (F), šľahacie metly (B) a hnetacie háky (C) môžete očistiť pod tečúcou vodou pomocou špongie a prípravku na umývanie riadu alebo ich vložiť do umývačky.
- Prístroj (A) nikdy neponárajte do vody. Utrite ho suchou handričkou alebo navlhčenou kefou.

## Čo robiť, keď váš spotrebič nefunguje? SK

Skontrolujte:

že je správne zapojený,

že príslušenstvo je správne zaistené.

Poloha prepínača rýchlosti (A2): prepnite ho do polohy „0“ a potom znova vyberte želanú rýchlosť.

Váš spotrebič stále nefunguje? Obráťte sa na autorizované servisné stredisko (pozri zoznam na poslednej strane tejto brožúry).

## Elektrické a elektronické výrobky na konci životnosti



Obaly pozostávajú výhradne z materiálov, ktoré nepredstavujú žiadne nebezpečenstvo pre životné prostredie a ktoré môžu byť preto zlikvidované v súlade s recyklačnými opatreniami platnými vo vašej oblasti. Pre likvidáciu zariadenia sa obráťte na príslušnú službu miestneho úradu.



**Myslite v prvom rade na životné prostredie!** Váš spotrebič obsahuje hodnotné materiály, ktoré sa môžu znova použiť alebo recyklovať.



Zaneste ho do zberného miesta, ktoré zabezpečí jeho správnu likvidáciu.

**SL** Spoštovani kupec, hvala, da ste se odločili za nakup našega ročnega mešalnika Oh My Cake. Tu najdete vse potrebne informacije za uporabo mešalnika. Upamo, da vam bo dobro služil.

**UPOŠTEVAJTE:** Napravi je priložena knjižica z varnostnimi navodili.

**Pred prvo uporabo naprave natančno preberite to knjižico in jo shranite na varnem mestu.**

## Opis

- |                                                                         |                                             |
|-------------------------------------------------------------------------|---------------------------------------------|
| <b>A.</b> Motorna enota                                                 | <b>C.</b> Metlici za gnetenje gostega testa |
| <b>A1.</b> Gumb za izmet za odstranitev metlic za gnetenje ali stepanje | <b>D.</b> Zobati obroček za desno metlico   |
| <b>A2.</b> Stikalo za izbiro hitrosti                                   | <b>E.</b> Podstavek                         |
| <b>A3.</b> Gumb za pulzno delovanje                                     | <b>F.</b> Posoda iz nerjavnega jekla        |
| <b>A4.</b> Gumb za zaklepanje in odklepanje                             |                                             |
| <b>B.</b> Metlici za stepanje lahkih sestavin                           |                                             |

## Prva uporaba

- Pred uporabo očistite posodo (F), metlici za stepanje (B) in metlici za gnetenje (C) ter jih očistite z vročo vodo in manjšo količino tekočine za pomivanje posode. Dobro jih splaknite in posušite.
- Stikalo za izbiro hitrosti (A2) mora biti v položaju "0".
- Pritisnite gumb za sprostitev zgibne roke, dvignite glavo in postavite posodo, kot je prikazano na sliki 1.
- Zgornji del obeh metlic za stepanje (B) ali metlic za gnetenje (C) vstavite in zataknite v pripadajoči odprtini (slika 2).
- Pritisnite gumb za sprostitev zgibne roke, potisnite glavo navzdol in jo zaklenite (slika 3).
- Priključite napravo:  
Naprava ima 5 nastavitve hitrosti in gumb za pulzno delovanje. Delovanje s prekinitvami (pulzno delovanje): z serijo kratkotrajnih vklopov mešanja lahko bolje nadzirate pripravo določenih jedi. Neprekinjeno delovanje: stikalo za izbiro hitrosti (A2) prestavite v ustrezni položaj od "1" do "5" glede na hrano, ki jo pripravljate. Ne dodajte več kot 2,5 l sestavin.
- Ko končate, premaknite stikalo za izbiro hitrosti (A2) v položaj "0".
- Odklopite.
- Pritisnite gumb za sprostitev zgibne roke. Nato pritisnite gumb za izmet (A1), da odstranite metlici za stepanje ali gnetenje.

**Opozorilo:** pazite, da se v zgib ne ujamajo dolgi lasje, nakit ali drugi predmeti.

## Količine in čas priprave

Metlici za stepanje (B) za: omake, sneg iz beljakov, kreme, majonezo, biskvitno in drugo redko testo (na primer mešanica za palačinke).

	<b>Največja količina</b>	<b>Najdaljši čas</b>	<b>Hitrost</b>
Sneg iz beljakov	6 beljakov	4 min	5
Majoneza	2 rumenjaka, 1 žlica gorčice, 200 g rastlinskega olja	3 min	1 prvih 30 s, nato 5:
Kolač	300 g moke, 300 g sladkorja, 300 g zmehčanega masla, 6 jajc	9 min	Od 1 do 5
Premaz za kruh (dodajte pred peko kruha)	410 g medu, 30 g tekočega sladnega ekstrakta, 30 g moke	20 sekund	5 + pulzno delovanje

Metlici za gnetenje za (C): vse vrste gostega in težkega testa, na primer testa za kruh, pico, krhkega testa itd.

	<b>Največja količina</b>	<b>Najdaljši čas</b>	<b>Hitrost</b>
Testo za kruh	500 g moke, 300 ml vode, 8 g suhega kvasa	5 min	5

## Shranjevanje

Naprave ne shranjujte v vlažnem okolju.

## Čiščenje

- Prepričajte se, da je naprava izključena iz vtičnice.
- Posodo (F), metlici za stepanje (B) in metlici za gnetenje (C) lahko operete pod tekočo vodo z gobico in tekočino za pomivanje posode, lahko pa jih čistite v pomivalnem stroju.
- Nikoli ne potopite naprave (A) v vodo. Obrišite s suho krpo ali moko krtačo.

## SL \_\_\_\_\_ Kaj lahko storite, če naprava ne deluje?

Preverite naslednje:

Ali je naprava pravilno priključena v vtičnico?

Ali so dodatki pravilno vstavljeni?

Položaj stikala za izbiro hitrosti (A2): stikalo obrnite v položaj "0" in znova izberite zeleno hitrost.

Ali naprava še vedno ne deluje? Obrnite se na pooblaščen servis (oglejte si seznam na zadnji strani te knjižice).

## Odpadna električna ali elektronska oprema



Embalaža je v celoti izdelana iz materialov, ki niso okolju nevarni, zato jo lahko odvržete v skladu z veljavnimi predpisi za recikliranje na vašem območju. Za odlaganje naprave se obrnite na ustrezen lokalni organ.

### Varujte okolje!



Naprava vsebuje dragocene materiale, ki jih je mogoče ponovno uporabiti ali reciklirati.



Oddajte jo na lokalnem zbirnem mestu za odpadke.

**Dragi kupci, hvala vam što ste odabrali naš mikser za kolače, Oh My Cake! Ovdje možete pronaći sve informacije o upotrebi koje bi vam mogle zatrebati. Nadamo se da ćete uživati u njemu!**

**Napomena: Uz ovaj aparat se isporučuje knjižica sa smernicama za bezbednost. Pre prvog korišćenja aparata, pažljivo pročitajte knjižicu i čuvajte je na sigurnom mestu.**

## Opis

- |                                                                       |                                                                   |
|-----------------------------------------------------------------------|-------------------------------------------------------------------|
| <b>A.</b> Jedinica motora                                             | <b>C.</b> Mutilice za testo (za teško testo)                      |
| <b>A1.</b> Dugme za izbacivanje mutilica za testo ili žica za mućenje | <b>D.</b> Zupčanik za desnu žicu za mućenje ili mutilicu za testo |
| <b>A2.</b> Taster za odabir brzine                                    | <b>E.</b> Postolje                                                |
| <b>A3.</b> Dugme za pulsni režim rada                                 | <b>F.</b> Posuda od nerđajućeg čelika                             |
| <b>A4.</b> Dugme za zaključavanje/otključavanje                       |                                                                   |
| <b>B.</b> Žice za mućenje za lagane smese                             |                                                                   |

## Prva upotreba

- Pre upotrebe, operite posudu (F), žice za mućenje (B) i mutilice za testo (C) vrućom vodom i sa malo sredstva za pranje sudova. Dobro ih isperite i temeljno osušite.
- Proverite da li je taster za odabir brzine (A2) podešen na „0“.
- Pritisnite dugme za oslobađanje obrtnog kraka, podignite glavu i stavite posudu kao na slici 1.
- Stavite šipke obeju žica za mućenje (B) ili mutilica za testo (C) u odgovarajuće otvore i zaključajte ih na mestu (slika 2).
- Pritisnite dugme za oslobađanje obrtnog kraka, pritisnite nadole i zaključajte glavu (slika 3).
- Priključite aparat:  
Aparat ima 5 nivoa brzine i dugme za pulsni režim rada.  
Isprekidani (pulsni) rad: niz pulsiranja vam pruža više kontrole nad pripremom određenih vrsta hrane.  
Neprekidni rad: podesite taster za odabir brzine (A2) na željeni položaj od „1“ do „5“ u zavisnosti od vrste hrane koju pripremate.  
Nemojte stavljati više od 2,5 litra sastojaka.
- Kada završite, podesite birač brzine (A2) na „0“.
- Isključite aparat.
- Pritisnite dugme za oslobađanje obrtnog kraka. Zatim pritisnite dugme za izbacivanje (A1) da biste uklonili žice za mućenje ili mutilice za testo.

**Upozorenje:** Pazite da zupčanik blizu zgloba ne uhvati dugu kosu, nakit i druge predmete.

## Količine i vremena pripreme

Žice za mućenje (B) za umake, lupanje belanaca, kreme, majonez, biskvitne mase i lagana testa (npr. smese za palačinke).

	<b>Maksimalna količina</b>	<b>Maksimalno vreme</b>	<b>Brzina</b>
Belanca	6 belanaca	4 minuta	5
Majonez	2 žumanca, 1 supena kašika senfa, 200 g biljnog ulja	3 minuta	1 na 30 sekundi Zatim 5
Kolač	300 g brašna, 300 g šećera, 300 g omekšalog maslaca, 6 jaja	9 minuta	Od 1 do 5
Premaz za hleb (dodati pre pečenja hleba)	410 g meda, 30 g malteksa, 30 g brašna	20 sekundi	5 + „pulsiranje“

Mutilice za testo (C) za sve vrste teškog i debelog testa poput testa za hleb, testa za picu, krhkog testa itd.

	<b>Maksimalna količina</b>	<b>Maksimalno vreme</b>	<b>Brzina</b>
Testo za hleb	500 g brašna, 300 ml vode, 8 g suvog kvasca	5 minuta	5

## Skladištenje

Ne čuvajte aparat u vlažnom okruženju.

## Čišćenje

- Proverite da li ste isključili aparat.
- Možete oprati posudu (F), žice za mućenje (B) i mutilice za testo (C) pod vodom iz česme pomoću sunđera i sredstva za pranje sudova ili u mašini za pranje sudova.
- Nikada ne potapajte aparat (A) u vodu. Obrišite aparat suvom krpom ili vlažnom četkom.

## Šta učiniti ako aparat ne radi? SR

Proverite:

Da li ste ispravno priključili aparat.

Da li je oprema ispravno zaključana.

Položaj birača brzine (A2): okrenite birač na položaj „0“, a zatim ponovo odaberite željenu brzinu.

Aparat i dalje ne radi? Kontaktirajte ovlašćeni servisni centar (pogledajte spisak na poslednjoj stranici ove knjižice).

## Električni ili elektronski proizvodi kojima je istekao radni vek



Ambalaža se sastoji isključivo od materijala koji ne predstavljaju opasnost po životnu sredinu i koji se mogu odložiti u skladu sa važećim merama recikliranja u vašoj oblasti. Radi odlaganja samog uređaja, obratite se odgovarajućoj ovlašćenoj službi.

**Na prvom mestu, mislite na životnu sredinu!**



Vaš aparat sadrži vredne materijale koji mogu da se ponovo upotrebljavaju ili recikliraju.



Odložite ga na lokalnom mestu za prikupljanje otpada iz domaćinstva.

**ET** Hea klient, täname teid meie tainasegaja Oh My Cake valimise eest! Siit leiate kogu vajaliku teabe selle kasutamise kohta. Loodame, et see on teile meele järgi.

**NB!** Selle seadmega on kaasas ohutusjuhend.

Enne seadme esmakordset kasutamist lugege see juhend tähelepanelikult läbi ja hoidke see tuleviku tarbeks alles.

## Kirjeldus

- |                                                                      |                                                                     |
|----------------------------------------------------------------------|---------------------------------------------------------------------|
| <b>A.</b> Mootoriosa                                                 | <b>C.</b> Tainakonsud raske taina jaoks                             |
| <b>A1.</b> Väljutusnupp tainakonsude või segamismõlade eemaldamiseks | <b>D.</b> Hammasrõngas parempoolse segamismõla või tainakonsu jaoks |
| <b>A2.</b> Kiiruse valikunupp                                        | <b>E.</b> Alus                                                      |
| <b>A3.</b> Impulssrežiimi nupp                                       | <b>F.</b> Roostevabast terasest kauss                               |
| <b>A4.</b> Lukustamise ja lukust avamise nupp                        |                                                                     |
| <b>B.</b> Mitmelabalisel segamismõlad kergete segude jaoks           |                                                                     |

## Esmakordne kasutus

- Enne kasutamist puhastage kauss (F), segamismõlad (B) ja tainakonsud (C) kuuma vee ja väikese koguse nõudepesuvahendiga. Loputage korralikult ja kuivatage hästi.
- Veenduge, et kiiruse valikunupp (A2) oleks asendis „0”.
- Vajutage hingega konsooli vabastusnuppu, tõstke pea üles ja pange kauss peale, vt Joon. 1.
- Pistke kummagi segamismõla (B) või tainakonsu (C) varras vastavasse auku ja kinnitage (Joon. 2).
- Vajutage hingega konsooli vabastusnuppu, vajutage pea alla ja lukustage see (Joon. 3).
- Ühendage seadme toide.  
Seadmel on 5 kiirusetaset ja pulseerimisrežiimi nupp („Pulse”). Katkendlik töö („Pulse”): järjestikuste impulsside kasutamine annab parema kontrolli teatud toitude valmistamiseks.  
Katkematu töö: liigutage kiiruse valikunupp (A2) soovitud asendisse „1” kuni „5” olenevalt valmistatavast toidust.  
Ärge pange kaussi üle 2,5 l koostisaineid.
- Kui olete lõpetanud, liigutage kiiruse valikunupp (A2) asendisse „0”.
- Ühendage seade lahti.
- Vajutage hingega konsooli vabastusnuppu. Seejärel vajutage tainakonsude või segamismõlade eemaldamiseks väljutusnuppu (A1).

**Hoiatus!** Olge ettevaatlik, pikad juuksed, ehted ja muud esemed võivad jääda kinni hinge juures oleva hammasratta vahele.

## Kogused ja valmistamisajad

Segamismõlad (B): kastmete, vahustatud munavalgete, kreemide, majoneesi, keeksitaina ja kergete koogitainaste (nt pannkoogitainas) jaoks.

	<b>Max kogus</b>	<b>Max aeg</b>	<b>Kiirus</b>
Munavalged	6 munavalget	4 min	5
Majonees	2 munakollast, 1 supilusikatäis sinepit, 200 g taimeõli	3 min	30 s kiirus 1 siis 5
Kook	300 g jahu, 300 g suhkrut, 300 g pehmet võid, 6 muna	9 min	1 kuni 5
Saiakate (lisage enne saia küpsetamist)	410 g mett, 30 g linnase-suhkrut, 30 g jahu	20 sekundit	5 + pulseerimine

Tainakonsud (C): igat tüüpi raskete ja paksude tainaste jaoks, nagu saiatainas, pitsatainas, muretaigen jne.

	<b>Max kogus</b>	<b>Max aeg</b>	<b>Kiirus</b>
Saiatainas	500 g jahu, 300 ml vett, 8 g kuiva pärm	5 min	5

## Hoiustamine

Ärge hoidke seadet niiskes keskkonnas.

## Puhastamine

- Veenduge, et seade oleks vooluvõrgust lahti ühendatud.
- Võite puhastada kausi (F), segamismõlad (B) ja tainakonsud (C) voolava vee all nuustikuga ja nõudepesuvahendiga või nõudepesumasinas.
- Ärge kunagi kastke seadet (A) vette. Pühkige see üle kuiva lapi või niiske harjaga.

## Mida teha, kui teie seade ei tööta?

Kontrollige järgmist.

Et seade oleks õigesti vooluvõrku ühendatud.

Et tarvikud oleks õigesti kinnitatud.

Kiiruse valikunupu (A2) asend: keerake see asendisse „0” ja seejärel valige soovitud kiirus uuesti.

Seade ei tööta ikka? Võtke ühendust volitatud teeninduskeskusega (vt loend käesoleva juhendi viimasel lehel).

## Elektri- ja elektroonikatoodete kasuliku eluea lõpp



Pakend on valmistatud ainult keskkonnasõbralikest materjalidest ja seda võib käidelda vastavalt teie elukohas kehtivatele ümbertöötlemise eeskirjadele. Seadme kõrvaldamise kohta küsige teavet kohaliku omavalitsuse vastavast osakonnast.

### Mõelge alati keskkonnale!

Teie seade sisaldab väärtuslikke materjale, mida saab taaskasutada või ümber töödelda.

Viige see kohalikku jäätmekäitluskeskusesse.

**Cienijamais klient!** Paldies, ka izvēlējāties mūsu kūku mikseri Oh My Cake. Šeit ir iekļauta visa nepieciešamā informācija par tā lietošanu. Ceram, ka jums tas patiks!

**N.B.!** Šai ierīcei ir pievienota brošūra ar drošības norādījumiem.

Pirms ierīces pirmās lietošanas, lūdzu, uzmanīgi izlasiet brošūru un glabāiet to drošā vietā.

## Apraksts

- |                                                                     |                                                                      |
|---------------------------------------------------------------------|----------------------------------------------------------------------|
| <b>A.</b> Motora bloks                                              | <b>C.</b> Mīklas maisītāji smagai mīklai                             |
| <b>A1.</b> Izgrūšanas poga mīklas maisītāju vai putotāju izņemšanai | <b>D.</b> Pārnesuma gredzens labajam putotājam vai mīklas maisītājam |
| <b>A2.</b> Ātruma selektors                                         | <b>E.</b> Pamatne                                                    |
| <b>A3.</b> Impulsa poga                                             | <b>F.</b> Nerūsējoša tērauda trauks                                  |
| <b>A4.</b> Bloķēšanas un atbloķēšanas poga                          |                                                                      |
| <b>B.</b> Vairāklāpstiņu putotāji viegliem maisījumiem              |                                                                      |

## Pirmā lietošana

- Pirms lietošanas notīriet trauku (F), putotājus (B) un mīklas maisītājus (C), izmantojot karstu ūdeni un nedaudz trauku mazgāšanas līdzekļa. Kārtīgi noskalojiet un rūpīgi nosusiniet.
- Pārbaudiet, vai ātruma selektora (A2) iestatījums ir "0".
- Nospiediet eņģotās sviras atbrīvošanas pogu, pārvietojiet galvu augšup un novietojiet trauku, kā parādīts 1. attēlā
- Ievietojiet katru putotāja (B) vai mīklas maisītāja (C) pāra stieni attiecīgajos caurumos un fiksējiet vietā. (2. attēls).
- Nospiediet eņģotās sviras atbrīvošanas pogu, piespiediet uz leju un nofiksējiet galvu (3. attēls)
- Pievienojiet ierīci:  
Šai ierīcei ir 5 ātruma līmeņi un poga "Impulss".  
Neregulāra darbība ("Impulss"): impulsu secības izmantošana var nodrošināt labāku kontroli, gatavojot noteiktus ēdienus.  
Nepārtraukta darbība: pārvietojiet ātruma selektoru (A2) uz vēlamo pozīciju no "1" līdz "5" atkarībā no gatavojamā ēdiena.  
Neievietojiet vairāk kā 2,5 l sastāvdaļu.
- Pēc pabeigšanas iestatiet ātruma vadību (A2) uz "0".
- Atvienojiet.
- Nospiediet eņģotās sviras atbrīvošanas pogu. Pēc tam nospiediet izgrūšanas pogu (A1), lai izņemtu putotājus vai maisītājus.

**Bridinājums:** uzmanieties no garu matu, rotaslietu un citu priekšmetu

ieķeršanās zobrātā pie eņģes.

## LV Daudzumi un gatavošanas ilgumi

Putotāji (B): mērcēm, olu baltumiem, krēmiem, majonēzei, biskvītkūku maisījumiem un vieglai mīklai (piemēram, pankūku mīklai).

	<b>Maksimālais daudzums</b>	<b>Maksimālais ilgums</b>	<b>Ātrums</b>
Olu baltumi	6 olu baltumi	4 min.	5
Majonēze	2 olu dzeltenumi, 1 ēdamkarote sinepju, 200 g augu eļļas	3 min.	1 uz 30 s. Pēc tam 5
Kūka	300 g miltu, 300 g cukura, 300 g mīksta sviesta, 6 olas	9 min.	no 1 līdz 5
Maizes pārklājums (pievieno pirms maizes cepšanas)	410 g medus, 30 g malto- zes, 30 g miltu	20 sekundes	5 + "im- puls"

Mīklas maisītāji (C): visu veidu smagai un biežai mīklai, piemēram, maizes mīklai, picas mīklai vai smalkmaizītēm

	<b>Maksimālais daudzums</b>	<b>Maksimālais ilgums</b>	<b>Ātrums</b>
Maizes mīkla	500 g miltu, 300 ml ūdens, 8 g sausā rauga	5 min.	5

## Glabāšana

Neglabājiet ierīci mitrā vidē.

## Tīrīšana

- Pārlicinieties, vai ierīce ir atslēgta no elektrības padeves.
- Trauku (F), putotājus (B) un mīklas maisītājus (C) varat mazgāt tekošā ūdenī ar sūkli un trauku mazgāšanas līdzekli vai arī ievietot trauku mazgājamā mašīnā.
- Nekad neiegremdējiet ierīci (A) ūdenī. Noslaukiet ar sausu drānu vai mitru suku.

## Ko darīt, ja ierīce nedarbojas? LV

Pārbaudiet:

Vai tā ir pareizi pieslēgta.

Vai piederumi ir pareizi fiksēti.

Ātruma selektora pozīcija (A2): pagrieziet to pozīcijā "0" un pēc tam vēlreiz izvēlieties vēlamo ātrumu.

Vai ierīce joprojām nedarbojas? Sazinieties ar oficiālu klientu apkalpošanas centru (skatiet sarakstu šīs brošūras pēdējā lappusē).

## Nolietoti elektriski vai elektroniski izstrādājumi



Iepakojums sastāv tikai no tādiem materiāliem, kas neapdraud vidi, tāpēc to var likvidēt saskaņā ar pārstrādes noteikumiem, kas ir spēkā jūsu reģionā. Par atbrīvošanos no ierīces, lūdzu, sazinieties ar vietējās pašvaldības attiecīgo dienestu.

### **Vispirms padomājiet par vidi!**

Ierīce satur vērtīgus materiālus, kurus var reģenerēt vai pārstrādāt. Atstājiet to vietējā pilsētas atkritumu savākšanas punktā.

Mielas (-a) kliente, dėkojame, kad pasirinkote mūsų pyragų maišytuvą „Oh My Cake“! Čia rasite visą jums reikalingą informaciją apie jo naudojimą. Tikimės, kad jis jums patiks!

**N.B. Prie šio buitinio prietaiso pridedama brošiūra su saugos rekomendacijomis. Prieš pirmą kartą naudodamiesi šiuo buitiniu prietaisu, atidžiai perskaitykite brošiūrą ir laikykite ją saugioje vietoje.**

## Apibūdinimas

- |                                                                             |                                                             |
|-----------------------------------------------------------------------------|-------------------------------------------------------------|
| <b>A.</b> Variklio blokas                                                   | <b>C.</b> Tešlos kabliai tirštai tešlai                     |
| <b>A1.</b> Išstūmimo mygtukas, skirtas tešlos kabliams ar plaktuvams išimti | <b>D.</b> Tinkamo plaktuvo arba tešlos kablio krumpliaratis |
| <b>A2.</b> Greičio parinkiklis                                              | <b>E.</b> Bazė                                              |
| <b>A3.</b> Pulsavimo mygtukas                                               | <b>F.</b> Nerūdijančiojo plieno dubuo                       |
| <b>A4.</b> Užfiksavimo ir atfiksavimo mygtukas                              |                                                             |
| <b>B.</b> Kelių menčių plaktuvai skystiems gaminiams                        |                                                             |

## Naudojimas pirmą kartą

- Prieš naudojimą karštu vandeniu ir trupučiu skysto ploviklio išplaukite dubenį (F) plaktuvus (B) ir tešlos kablius (C). Gerai praskalaukite ir visiškai išdžiovinkite.
- Patikrinkite, ar greičio parinkiklis (A2) nustatytas į „0“.
- Paspauskite lankstinio peties atlaisvinimo mygtuką, pastumkite galvutę į viršų ir padėkite dubenį, kaip parodyta 1 pav.
- Kiekvienos plaktuvo (B) arba tešlos kablių (C) poros strypą įstatykite į atitinkamas angas ir užfiksukite. (2 pav.)
- Paspauskite lankstinio peties atlaisvinimo mygtuką, paspauskite žemyn ir užfiksukite galvutę (3 pav.)
- Prijunkite buitinį prietaisą:  
Jūsų buitinis prietaisas turi 5 greičio lygius ir „pulsavimo“ mygtuką. Protarpinis veikimas („pulsavimas“): naudodamiesi impulsų seka galite geriau valdyti ruošdami tam tikrus maisto produktus. Nepertraukiamas veikimas: nustatykite greičio parinkiklį (A2) į norimą padėtį nuo „1“ iki „5“ priklausomai nuo gaminamo maisto. Nedėkite daugiau kaip 2,5 litro sudedamųjų dalių.
- Baigę nustatykite greičio valdiklį (A2) į „0“.
- Atjunkite.
- Paspauskite lankstinio peties atlaisvinimo mygtuką. Tada paspauskite išstūmimo mygtuką (A1), kad išimtumėte plaktuvus ar kablius.

**Įspėjimas:** saugokitės, kad ilgi plaukai, papuošalai ir kiti daiktai nepatektų į krumpļiaratį šalia lanksto.

## Kiekiai ir paruošimo laikas

Plaktuvai (B) skirti: padažams, plaktam kiaušinių baltymui, kremams, majonezui, puriems mišiniams ir skystiems plakiniam (pvz., blynų tešlai).

	<b>Maks. kiekis</b>	<b>Maks. trukmė</b>	<b>Greitis</b>
Kiaušinių baltymai	6 kiaušinių baltymai	4 min.	5
Majonezas	2 tryniai, 1 valgomas šaukštas garstyčių, 200 g augalinio aliejaus	3 min.	1 taikomas 30 sek. Po to 5
Pyragas	300 g miltų, 300 g cukraus, 300 g minkšto sviesto, 6 kiaušiniai	9 min.	Nuo 1 iki 5
Duonos padengimas (įpilkite prieš keptami duoną)	410 g medaus, 30 g paskleistos maltozės, 30 g miltų	20 sekundžių	5 + „pulsavimas“

Tešlos kabliai (C) skirti: visų rūšių tirštai ir standžiai tešlai, tokiai kaip duonos tešla, picos tešla, tešla trapiesiems pyragaičiams ir kt.

	<b>Maks. kiekis</b>	<b>Maks. trukmė</b>	<b>Greitis</b>
Duonos tešla	500 g miltų, 300 ml vandens, 8 g sausų mielių	5 min.	5

## Sandėliavimas

Nelaikykite buitinio prietaiso drėgnoje aplinkoje.

## Valymas

- Įsitinkite, kad buitinio prietaisas yra atjungtas nuo elektros tinklo.
- Dubenį (F), plakiklius (B) ir tešlos kablius (C) galite plauti po čiaupu su kempine ir skystu plovikliu. Juos galima dėti į indaplovę.
- Niekada napanardinkite įrenginio (A) į vandenį. Nuvalykite sausa šluoste ar drėgnu šepetėliu.

## Ką daryti, jei buitinis prietaisas neveikia?

Patikrinkite:

Ar jis tinkamai prijungtas prie elektros tinklo.

Ar priedai yra tinkamai užfiksuoti.

Greičio parinkiklio padėtis (A2): pasukite jį į „0“ padėtį ir po to vėl pasirinkite norimą greitį.

Jūsų buitinis prietaisas vis dar neveikia? Kreipkitės į įgaliotąjį techninės priežiūros centrą (žr. sąrašą paskutiniame šios brošiūros puslapyje).

## Nebenaudojami elektriniai ar elektroniniai gaminiai



Pakuotę sudaro tik tokios medžiagos, kurios nekelia pavojaus aplinkai, todėl jas galima pašalinti laikantis jūsų regione galiojančių perdirbimo priemonių. Dėl paties buitinio prietaiso šalinimo kreipkitės į atitinkamą vietinės valdžios tarnybą.



### **Pirmiausia pagalvokite apie aplinką!**

Prietaise yra vertingų medžiagų, kurias galima atgauti arba perdirbti. Pristatykite jį į vietos buitinių atliekų surinkimo vietą.

**Değerli müşterimiz, Oh My Cake! kek mikserimizi seçtiğiniz için teşekkür ederiz! Ürünün kullanımıyla ilgili tüm bilgileri burada bulabilirsiniz. Keyifle kullanmanızı diliyoruz!**

**Dikkat: Bu cihazla birlikte güvenlik yönergelerini içeren bir kitapçık verilmiştir. Cihazınızı ilk kez kullanmadan önce lütfen kitapçığı dikkatlice okuyun ve güvenli bir yerde saklayın.**

## Açıklama

- |                                                                               |                                                               |
|-------------------------------------------------------------------------------|---------------------------------------------------------------|
| <b>A.</b> Motor ünitesi                                                       | <b>C.</b> Yoğun hamur karışımı için hamur kancaları           |
| <b>A1.</b> Hamur kancalarını veya çırpıcılarını çıkarmak için çıkarma düğmesi | <b>D.</b> Doğru çırpıcı veya hamur kancası için dişli halkası |
| <b>A2.</b> Hız düğmesi                                                        | <b>E.</b> Taban                                               |
| <b>A3.</b> Pulse düğmesi                                                      | <b>F.</b> Paslanmaz çelik hazne                               |
| <b>A4.</b> Kilit ve kilit açma düğmesi                                        |                                                               |
| <b>B.</b> Hafif yiyecekler için çok bıçaklı çırpıcılar                        |                                                               |

## İlk kullanım

- Kullanmadan önce sıcak su ve az miktarda bulaşık deterjanı kullanarak hazneyi (F), çırpıcıları (B) ve Hamur kancalarını (C) temizleyin. İyice durulayıp kurulayın.
- Hız düğmesinin (A2) "0" olarak ayarlandığından emin olun.
- Açılır kolu serbest bırakma düğmesine basın, kafayı kaldırın ve hazneyi Şek. 1'deki gibi yerleştirin.
- Her bir çırpıcının (B) veya hamur kancalarının (C) sap kısmını karşılık gelen deliklere takın ve sabitleyin. (Şek. 2).
- Açılır kolu serbest bırakma düğmesine basın, aşağı doğru bastırın ve kafayı kilitleyin (Şek. 3)
- Cihazın fişini prize takın:  
Cihazınızda 5 hız seviyesi ve bir "Pulse" düğmesi bulunur. Aralıklı çalışma ("Pulse"): Ardışık darbeler uygulayarak belirli gıdaları hazırlarken daha fazla kontrol sunar. Sürekli çalışma: Hazırladığınız yiyeceğe bağlı olarak hız düğmesini (A2) "1" ile "5" arasında dilediğiniz pozisyona getirin. 2,5 L'den fazla malzeme koymayın.
- İşlemi tamamladıktan sonra hız kontrolünü (A2) "0" ayarına getirin.
- Cihazın fişini prizden çıkarın.
- Açılır kolu serbest bırakma düğmesine basın. Ardından çırpıcıları veya kancaları çıkarmak için çıkarma düğmesine (A1) basın.

**Uyarı:** Uzun saçlar, takılar ve diğer eşyalar menteşenin yanındaki dişliye yakalanabilir.

## Miktarlar ve hazırlık süreleri

Çırpıcılar (B): Soslar, çırpılmış yumurta beyazı karışımı, kremler, mayonez, kek karışımları ve hafif hamur karışımları (ör. Krep hamuru) için.

	<b>Maks. miktar</b>	<b>Maks. süre</b>	<b>Hız</b>
Yumurta akı	6 yumurtanın akı	4 dk.	5
Mayonez	2 yumurta sarısı, 1 yemek kaşığı hardal, 200 g bitkisel yağ	3 dk.	30 saniye- liğine 1. Ardından 5
Kek	300 g un, 300 g şeker, 300 g yumuşak tereyağı, 6 yumurta	9 dk.	1 ila 5
Ekmek Üzeri İçin Karışım (ekmeğinizi pişirmeden önce ekleyin)	410 g bal, 30 g maltoz, 30 g un	20 saniye	5 + "pulse"

Hamur kancaları (C): Ekmek hamuru, pizza hamuru, tart hamuru gibi tüm yoğun ve koyu hamur işleri içindir.

	<b>Maks. miktar</b>	<b>Maks. süre</b>	<b>Hız</b>
Ekmek hamuru	500 g un, 300 ml su, 8 g kuru maya	5 dk.	5

## Saklama

Cihazınızı nemli bir ortamda saklamayın.

## Temizleme

- Cihazın fişinin prize takılı olmadığından emin olun.
- Hazneyi (F), çırpıcıları (B) ve Hamur kancalarını (C), bir sünger ve bulaşık deterjanı ile akan suyun altında temizleyebilir veya bulaşık makinesinde yıkayabilirsiniz.
- Cihazı (A) asla suya daldırmayın. Kuru bir bezle veya nemli bir fırçayla temizleyin.

## Cihazınız çalışmıyorsa ne yapmalısınız? TR

Şunları kontrol edin:

Cihazınızın fişinin prize doğru şekilde takılmış olduğundan emin olun.

Aksesuarların doğru şekilde sabitlendiğinden emin olun.

Hız seçicisinin (A2) konumu: "0" konumuna getirin ve ardından istenen hızı tekrar seçin.

Cihazınız yine de çalışmıyor mu? Onaylı servis merkezi ile iletişime geçin (Kitapçığın son sayfasındaki listeye bakın).

## Kullanım ömrü sona eren elektrikli ve elektronik ürünler



Ambalaj, çevreye zarar vermeyen materyallerden özel olarak üretilmiştir ve bu nedenle bölgenizdeki geri dönüşüm uygulamalarına uygun şekilde atılabilir. Cihazın atılması için lütfen yerel yetkiliniz tarafından sağlanan uygun servis merkezi ile iletişime geçin.

### Çevreyi düşünün!

Cihazınız geri kazanılabilir veya geri dönüştürülebilir değerli malzemeler içerir.

Cihazı yerel kamusal atık toplama noktasına götürün.



Шановний клієнте, дякуємо за придбання нашого міксера для тіста Oh My Cake! Тут ви знайдете всю інформацію, яка може знадобитися для його використання. Сподіваємося, що цей міксер вам сподобається.

**Примітка.** Буклет з указівками щодо техніки безпеки постачається з приладом. Перед першим використанням цього приладу уважно прочитайте цей буклет. Зберігайте буклет у надійному місці.

## Опис

- |                                                            |                                                           |
|------------------------------------------------------------|-----------------------------------------------------------|
| <b>A.</b> Моторний блок                                    | <b>C.</b> Гачки для важкого тіста                         |
| <b>A1.</b> Кнопка від'єднання гачків для тіста або насадок | <b>D.</b> Зубчасте колесо для насадки або гачка для тіста |
| <b>A2.</b> Регулятор швидкості                             | <b>E.</b> Підставка                                       |
| <b>A3.</b> Кнопка імпульсного режиму                       | <b>F.</b> Чаша з нержавіючої сталі                        |
| <b>A4.</b> <b>Кнопка блокування й розблокування</b>        |                                                           |
| <b>B.</b> Багатолезові насадки для швидкого приготування   |                                                           |

## Перше використання

- Перед використанням помийте чашу (F), насадки (B) і гачки для тіста (C) у теплій воді з невеликою кількістю мийного засобу. Після цього ретельно промийте та висушіть насадки.
- Переконайтеся, що регулятор швидкості (A2) установлений у положення "0".
- Натисніть на поворотний важіль, підійміть верхню частину приладу та помістіть чашу, як показано на рисунку 1.
- Вставте стрижень кожної насадки (B) або гачка для тіста (C) у відповідний паз і зафіксуйте. (рисунок 2).
- Натисніть поворотний важіль, опустіть верхню частину приладу та зафіксуйте її. (рисунок 3).
- Підключіть прилад до джерела живлення.
  - Прилад має 5 режимів швидкості й кнопку імпульсного режиму. Переривчаста робота (імпульсний режим): під час приготування певних продуктів робота в імпульсному режимі може бути оптимальною для контролювання процесу.
  - Безперервна робота: установіть регулятор швидкості (A2) у необхідне положення від "1" до "5" залежно від страви, яку ви готуєте.
- Не кладіть у прилад більше 2,5 л інгредієнтів.
- Після завершення роботи встановіть регулятор швидкості (A2) у положення "0".
- Від'єднайте прилад від джерела живлення.

- Натисніть поворотний важіль. Потім натисніть кнопку від'єднання (A1), щоб вийняти гачки чи насадки для тіста.

**Увага!** Стежте за тим, щоб у механізм біля шарнірного з'єднання не потрапило довге волосся, ювелірні прикраси або інші речі.

## Кількість інгредієнтів і час приготування

Насадки (B) призначені для приготування соусів, збивання яєчних білків, вершків, майонезу, бісквітних сумішей та легкого бездріжджового тіста (наприклад, для млинців).

	Максимальна кількість	Максимальний час приготування	Швидкість
Збиті яєчні білки	6 яєчних білків	4 хвилини	"5"
Майонез	2 жовтки, 1 столова ложка гірчиці, 200 мл рослинної олії	3 хвилини	"1" протягом 30 секунд Потім "5"
Тісто для пирога	300 г борошна, 300 г цукру, 300 г розм'якшеного вершкового масла, 6 яєць	9 хвилин	"1"–"5"
Глазур для хліба (рекомендовано готувати перед змішуванням тіста для хліба)	410 г меду, 30 г солодової пасти, 30 г борошна	20 секунд	"5" + імпульсний режим

Гачки для тіста (C) призначені для приготування будь-яких видів густого й товстого тіста, зокрема тіста для хлібу, піци, пісочного печива тощо.

	Максимальна кількість	Максимальний час приготування	Швидкість
Хлібне тісто	500 г борошна, 300 мл води, 8 г сухих дріжджів	5 хвилин	"5"

Не зберігайте прилад у вологому середовищі.

## Очищення

- Переконайтеся, що прилад від'єднано від джерела живлення.
- Чашу (F), насадки (B) і гачки для тіста (C) можна мити губкою з мийним засобом під проточною водою або в посудомийній машині.
- У жодному разі не підставляйте моторний блок (A) під воду. Для чищення моторного блока скористайтеся сухою ганчіркою чи вологою щіткою.

## Що робити, якщо прилад не працює?

Можливі причини проблеми:

пристрій не під'єднано до джерела живлення належним чином;  
приладдя не зафіксовано належним чином;  
неправильне положення регулятора швидкості (A2); установіть його в положення "0", а потім знову виберіть потрібний режим швидкості.

Прилад усе одно не працює? Зверніться до авторизованого сервісного центру (див. контактні дані на останній сторінці цього буклету).

## Завершення строку служби електричних і електронних виробів



Упаковку виготовлено з матеріалів, які є безпечними для навколишнього середовища, тому її можна утилізувати відповідно до місцевих норм утилізації. Щоб ознайомитися з правилами утилізації приладу, зверніться до відповідного місцевого органу влади.



**Подбайте про довкілля!**  
Цей прилад містить матеріали, придатні для утилізації та вторинної переробки.



Здайте його в місцевий пункт збирання побутових відходів.

Tack för att du valde vår bakmixer Oh My Cake! Här hittar du all information du behöver om hur du använder den. Vi hoppas att du kommer att ha glädje av den!

**Obs!** Ett häfte med säkerhetsföreskrifter medföljer apparaten.

Innan du använder den för första gången bör du läsa häftet noggrant och förvara det på en säker plats.

## Beskrivning

- |                                                                 |                                                         |
|-----------------------------------------------------------------|---------------------------------------------------------|
| <b>A.</b> Motorenhet                                            | <b>C.</b> Degkrokar för tunga degar                     |
| <b>A1.</b> Utmatningsknapp för att ta bort degkrokar och vispar | <b>D.</b> Kuggring för den högra vispen eller degkroken |
| <b>A2.</b> Hastighetsväljare                                    | <b>E.</b> Bas                                           |
| <b>A3.</b> Pulsknapp                                            | <b>F.</b> Skål i rostfritt stål                         |
| <b>A4.</b> Lås- och upplåsningsknapp                            |                                                         |
| <b>B.</b> Vispar med flera blad för lätt vispning               |                                                         |

## Första användning

- Diska skålen (F), visparna (B) och degkrokarna (C) med varmt vatten och lite diskmedel. Skölj och torka noga.
- Kontrollera att hastighetsväljaren (A2) är i läget 0.
- Tryck på låsknappen för den gångjärnsförsedda armen, för huvudet uppåt och ställ skålen enligt bild 1.
- Sätt in änden av visparna (B) eller degkrokarna (C) i motsvarande hål och lås fast dem på plats enligt bild 2.
- Tryck på låsknappen för den gångjärnsförsedda armen och tryck ned och lås huvudet enligt bild 3.
- Anslut apparaten:  
Apparaten har fem hastighetsnivåer och en pulsknapp.  
Intermittent drift ("puls"): genom att använda pulsfunktionen får du bättre kontroll när du tillagar viss typ av mat.  
Kontinuerlig drift: flytta hastighetsväljaren (A2) till läge 1–5 beroende på vilken typ av mat du tillagar.  
Lägg inte i mer än 2,5 liter ingredienser.
- När du är klar ställer du hastighetsreglaget (A2) i läget 0.
- Koppla ifrån apparaten.
- Tryck på låsknappen för den gångjärnsförsedda armen. Tryck på utmatningsknappen (A1) för att ta bort visparna eller degkrokarna.

**Varning!** Se till att inte långt hår, smycken eller andra föremål fastnar i kughjulet vid gångjärnet.

## Mängder och tillagningstider

Du använder visparna (B) för såser, vispade äggvitor, krämer, majonnäs, kakblandningar och lätta smetar (som pannkakssmet).

	Största mängd	Längsta tid	Hastighet
Äggvitor	6 äggvitor	4 minuter	5
Majonnäs	2 äggulor, 1 msk senap, 200 g vegetabilisk olja	3 minuter	1 i 30 sekunder och sedan 5
Sockerkaka	300 g mjöl, 300 g socker, 300 g rumstempererat smör, 6 ägg	9 minuter	1 till 5
Brödgarnering (stryk på innan du gräddar brödet)	410 g honung, 30 g maltos, 30 g mjöl	20 sekunder	5 + "puls"

Du använder degkrokarna (C) för alla typer av tung och tjock deg: deg, pizzadeg, mördeg osv.

	Största mängd	Längsta tid	Hastighet
Brödeg	500 g mjöl, 300 ml vatten, 8 g torrjäst	5 minuter	5

## Förvaring

Förvara inte apparaten i fuktiga miljöer.

## Rengöring

- Se till att apparaten är urkopplad.
- Du kan rengöra skålen (F), visparna (B) och degkrokarna (C) under kranen med diskborste och diskmedel eller köra dem i diskmaskinen.
- Sänk aldrig ned apparaten (A) i vatten. Torka av den med en torr trasa eller våt borste.

## Vad gör jag om apparaten inte fungerar? SE

Kontrollera följande:

Att den är korrekt ansluten.

Att tillbehören är låsta på rätt sätt.

Läget för hastighetsväljaren (A2): vrid den till läget 0 och välj sedan önskad hastighet igen.

Fungerar apparaten fortfarande inte? Kontakta ett auktoriserat servicecenter (se listan på sista sidan i det här häftet).

## Uttjänta elektriska och elektroniska produkter



Förpackningen består endast av material som inte utgör någon miljöfara och kan därför kasseras enligt återvinningsreglerna i ditt område. Själva apparaten lämnas på en återvinningscentral när den ska kasseras.

### Tänk på miljön!



Apparaten innehåller värdefulla material som kan återvinnas eller återanvändas.

Lämna den på den lokala återvinningscentralen.

**FI** Kiitos kun valitsit Oh My Cake -kakkusekoittimen! Tässä ohjeessa on kaikki mitä sinun tarvitsee tietää laitteen käytöstä. Hauskoja leipomishetkiä!

**Huom.** Turvallisuusohjeet toimitetaan laitteen mukana.

Lue ohjeet huolellisesti ennen ensimmäistä käyttöä ja säilytä ne turvallisessa paikassa.

## Kuvaus

- |                                                       |                                                              |
|-------------------------------------------------------|--------------------------------------------------------------|
| <b>A.</b> Moottoriyksikkö                             | <b>C.</b> Taikinakoukku raskaille taikinoille                |
| <b>A1.</b> Taikinakoukun tai vispilän irrotus-painike | <b>D.</b> Oikeanpuoleisen vispilän tai taikinakoukun istukka |
| <b>A2.</b> Nopeudensäädin                             | <b>E.</b> Pohja                                              |
| <b>A3.</b> Sykäyspainike                              | <b>F.</b> Ruostumaton teräskulho                             |
| <b>A4.</b> Lukitsemis- ja lukituksen avaus-painike    |                                                              |
| <b>B.</b> Moniterävispilät kevyille seoksille         |                                                              |

## Ennen käyttöä

- Puhdista kulho (F), vispilät (B) ja taikinakoukut (C) kuumalla vedellä ja pienellä määrällä pesuainetta ennen käyttöä. Huuhtelee ja kuivaa osat huolellisesti.
- Tarkista, että nopeudensäädin (A2) on asennossa 0.
- Paina nostopään vapautuspainiketta, laita nostopää yläasentoon ja aseta kulho paikoilleen kuvan 1 mukaisesti.
- Aseta kumpikin vispilä (B) tai taikinakoukku (C) niille tarkoitettuihin aukkoihin niin, että ne lukittuvat paikoilleen. (Kuva 2).
- Paina nostopään vapautuspainiketta ja laske nostopää alas niin, että se lukittuu paikoilleen. (Kuva 3)
- Kytke laite pistorasiaan:  
Laitteessa on viisi nopeustasoa sekä pulse-toiminto.  
Hetkellinen toiminto (Pulse): Sykäystoiminto helpottaa tiettyjen ruoka-aineiden valmistusta.  
Yhtäjaksoinen toiminto: aseta nopeudensäädin (A2) haluamaasi asentoon välillä 1–5 valmistamasi ruoka-aineen mukaisesti.  
Lisää korkeintaan 2,5 litraa aineksia.
- Kun olet valmis, aseta nopeudensäädin (A2) kohtaan 0.
- Irrota laite pistorasiasta.
- Paina nostopään vapautuspainiketta. Irrota sitten vispilät tai taikinakoukut painamalla painiketta A1.

**Varoitus:** varo, että pitkät hiukset, korut tai muut esineet eivät mene nostopään rattaan väliin.

## Määrät ja valmistusajat

Vispilöillä (B) voi vatkata kastikkeita, munanvalkuaisia, kermaa, majoneesia, sokerikakkutaikinoita ja kevyitä taikinoita, kuten lettutaikinoita.

	<b>Enimmäismäärä</b>	<b>Enimmäisaika</b>	<b>Nopeus</b>
Valkuaiset	6 valkuaista	4 min.	5
Majoneesi	2 keltuaista, 1 rkl sinappia, 200 g kasviöljyä	3 min.	1 30 s ajan Lopuksi 5
Kakkutaikina	300 g jauhoja, 300 g soke- ria, 300 g pehmeää voita	9 min.	1–5
Leivän kuorrute (lisää ennen leivän pais- tamista)	410 g hunajaa, 30 g mal- toosia, 30 g jauhoja	20 s	5 + sykäys

Taikinakoukuilla (C) voi valmistaa kaikenlaisia raskaita ja paksuja taikinoita, kuten leipä-, pitsa- tai murotaikinoita.

	<b>Enimmäismäärä</b>	<b>Enimmäisaika</b>	<b>Nopeus</b>
Leipätaikina	500 g jauhoja, 300 ml vettä, 8 g kuivahiivaa	5 min.	5

## Säilyttäminen

Älä säilytä laitetta kosteassa paikassa.

## Puhdistaminen

- Tarkista, että laite ei ole kytketty pistorasiaan.
- Voit puhdistaa kulhon (F), vatkaimet (B) ja taikinakoukut (C) hanan alla kuumalla vedellä ja saippualla tai laittaa ne tiskikoneeseen.
- Älä koskaan upota laitetta (A) veteen. Pyyhi kuivalla liinalla tai märällä harjalla.

Tarkista seuraavat asiat:

Laite on kiinnitetty pistorasiaan oikein.

Lisävarusteet on lukittu oikein.

Laita nopeudensäädin (A2) asentoon 0, ja valitse sitten haluamasi nopeus.

Eikö laite toimi vieläkään? Ota yhteyttä valtuutettuun huoltoliikkeeseen (katso yhteystiedot huoltovihon viimeiseltä sivulta).

## Sähkölaitteiden hävittäminen



Kaikki pakkausmateriaalit ovat luontoystävällisiä, ja ne voidaan hävittää paikallisten viranomaisten jätehuoltoa koskevien sääösten mukaisesti. Kun haluat hävittää laitteen, ota yhteyttä paikalliseen palveluntarjoajaan.



### Huolehdi ympäristöstä!

Laitteessasi on arvokkaita materiaaleja, jotka voidaan ottaa talteen tai kierrättää.

Vie laite paikalliseen kierrätyspisteeseen.

**Kjære kunde. Takk for at du valgte miksmasteren vår Oh My Cake. Her finner du all informasjon du trenger om bruken av den. Vi håper du kommer til å like den.**

**NB! Dette apparatet leveres med et hefte med retningslinjer for sikkerhet. Les nøye gjennom heftet før du bruker apparatet for første gang, og oppbevar det på et trygt sted.**

## Beskrivelse

- |                                                             |                                                       |
|-------------------------------------------------------------|-------------------------------------------------------|
| <b>A.</b> Motorenhet                                        | <b>C.</b> Eltekroker for tunge deiger                 |
| <b>A1.</b> Utløserknapp for å ta av eltekroker eller visper | <b>D.</b> Utstyringsring for den riktige vispen eller |
| <b>A2.</b> Hastighetsvelger                                 | eltekroken                                            |
| <b>A3.</b> Pulseringsknapp                                  | <b>E.</b> Sokkel                                      |
| <b>A4.</b> Knapp for å låse og låse opp                     | <b>F.</b> Bolle i rustfritt stål                      |
| <b>B.</b> Visper med flere blader for enkle tilberedninger  |                                                       |

## Første gangs bruk

- Før du bruker apparatet, må du rengjøre bollen (F), vispene (B) og eltekrokene (C) med varmt vann og litt oppvaskmiddel. Skyll og tørk godt.
- Sjekk at hastighetsvelgeren (A2) står i posisjon 0.
- Trykk på låseknappen på den hengslede armen, flytt overdelen opp, og plasser bollen som vist på fig. 1
- Sett stangen til vispepar (B) eller eltekrokene (C) inn i hullene, og lås dem på plass. (Fig. 2).
- Trykk på låseknappen på den hengslede armen, trykk ned, og lås overdelen på plass (Fig. 3)
- Koble til apparatet:  
Apparatet har fem hastighetsnivåer og en pulseringsknapp.  
Periodisk drift (pulsering): Bruk av pulsering kan gi deg bedre kontroll når du tilbereder visse typer matretter.  
Kontinuerlig drift: Flytt hastighetsvelgeren (A2) til ønsket posisjon fra 1 til 5, avhengig av hvilken mat du tilbereder.  
Ikke fyll på med mer enn 2,5 l ingredienser.
- Når du er ferdig, setter du hastighetskontrollen (A2) til 0.
- Koble fra.
- Trykk på låseknappen på den hengslede armen. Trykk deretter på utløserknappen (A1) for å fjerne visper eller kroker.

**Advarsel:** Vær oppmerksom på langt hår, smykker og andre ting som kan sette seg fast i utstyret eller hengselen.

## Mengder og tilberedningstider

Visper (B) til sauser, piskede eggehviter, kremer, majones, kakedeiger og lette rører (f.eks. pannekakerøre).

	Maks. mengde	Maks. tid	Hastighet
Eggehviter	6 eggehviter	4 min	5
Majones	2 eggeplommer, 1 ss sennep, 200 g vegetabilsk olje	3 min	1 i 30 sek Deretter 5
Kake	300 g mel, 300 g sukker, 300 g mykt smør, 6 egg	9 min	1 til 5
Brødtopping (ha på før du steker brødet)	410 g honning, 30 g malt-sukker, 30 g mel	20 sekunder	5 + pulse-ring

Eltrokroer (C) for alle typer tung og tykk deig, for eksempel brøddeig, pizzadeig, mørdeig osv.

	Maks. mengde	Maks. tid	Hastighet
Brøddeig	500 g mel, 300 ml vann, 8 g tørrgjær	5 min	5

## Oppbevaring

Ikke oppbevar apparatet i fuktige omgivelser.

## Rengjøring

- Sjekk at apparatet er koblet fra.
- Du kan rengjøre bollen (F), vispene (B) og eltekroene (C) for hånd med en oppvaskbørste og litt oppvaskmiddel, eller du kan vaske dem i oppvaskmaskinen.
- Senk aldri apparatet ned (A) i vann. Tørk av med en tørr klut eller våt børste.

## Hva gjør du hvis apparatet ikke fungerer? NO

Sjekk:

At det er koblet til på riktig måte.

At tilbehøret er låst på riktig måte.

Posisjonen til hastighetsvelgeren (A2): vri den til posisjon 0, og velg ønsket hastighet igjen.

Fungerer apparatet fremdeles ikke? Kontakt et godkjent servicesenter (se listen på siste side i dette heftet).

## Elektriske eller elektroniske produkter med endt levetid



Emballasjen består utelukkende av materialer som ikke utgjør noen fare for miljøet, og som derfor kan kastes i henhold til gjeldende resirkuleringsregler i ditt område. Når du skal avhende selve produktet, må du ta kontakt med lokale myndigheter for informasjon.

### Tenk på miljøet først!



Apparatet inneholder verdifulle materialer som kan gjenvinnes eller resirkuleres.



Ta det med til et offentlig innsamlingssted for avfall.

**Kære kunde. Tak, fordi du har valgt vores kagemixer, Oh My Cake! Her kan du finde alle nødvendige oplysninger om brugen af den. Vi håber, at du bliver glad for den!**

**Bemærk: Der følger en brochure med sikkerhedsanvisninger med dette apparat. Før du bruger apparatet første gang, skal du læse brochuren grundigt og opbevare den et sikkert sted.**

## Beskrivelse

- |                                                                 |                                                                        |
|-----------------------------------------------------------------|------------------------------------------------------------------------|
| <b>A.</b> Motorenhed                                            | <b>C.</b> Dejkroge til kraftig dej                                     |
| <b>A1.</b> Udløserknap til fjernelse af dejkroge eller piskeris | <b>D.</b> Tandkrans til det rigtige piskeris eller den rigtige dejkrog |
| <b>A2.</b> Hastighedsvælger                                     | <b>E.</b> Fod                                                          |
| <b>A3.</b> Pulseringsknap                                       | <b>F.</b> Skål i rustfrit stål                                         |
| <b>A4.</b> Låse- og oplåsningsknap                              |                                                                        |
| <b>B.</b> Piskeris med flere knive til let tilberedning         |                                                                        |

## Første ibrugtagning

- Inden brug rengøres skål (F), piskeris (B) og dejkroge (C) med varmt vand og lidt opvaskemiddel. Skyl og tør grundigt.
- Sørg for, at hastighedsvælgeren (A2) står på "0".
- Tryk på udløserknappen til armen på hængslet, flyt hovedet op, og anbring skålen som på Fig.1
- Sæt stangen på hvert piskeris (B) eller hver dejkrog (C) i de tilsvarende huller, og klik dem på plads. (Fig. 2).
- Tryk på udløserknappen til armen på hængslet, tryk ned, og lås hovedet fast (Fig. 3)
- Tilslut apparatet:  
Dit apparat har fem hastigheder og en pulseringsknap.  
Periodisk drift ("Puls"): Brug af en række pulseringer kan give dig bedre kontrol ved tilberedning af visse typer fødevarer.  
Kontinuerlig drift: Flyt hastighedsvælgeren (A2) til den ønskede position fra "1" til "5", afhængigt af hvilken type fødevarer du tilbereder.  
Tilsæt ikke ingredienser på mere end 2,5 l.
- Når du er færdig, skal du sætte hastighedsknappen (A2) på "0".
- Frakobl apparatet.
- Tryk på udløserknappen til armen på hængslet. Tryk derefter på udløserknappen (A1) for at fjerne piskeriset eller krogene.

**Advarsel:** Pas på, at langt hår, smykker og andre ting ikke bliver fanget i tandhjulet i nærheden af hængslet.

## Mængder og tilberedningstid

Piskeris (B) til: sauce, piskede æggebliver, fløde, mayonnaise, svampeblandinger og let dej (f.eks. pandekagedej).

	Maks. antal	Maks. tid	Hastighed
Hvide æg	6 hvide æg	4 min.	5
Mayonnaise	2 æggeblommer, 1 spiseskefuld sennep, 200 g vegetabilsk olie	3 min.	1 i 30 s. Herefter 5
Kage	300 g mel, 300 g sukker, 300 g blødt smør, 6 æg	9 min.	1 til 5
Brødpanering (tilsættes før bagning af brød)	410 g honning, 30 g smørbar maltose, 30 g mel	20 sekunder	5 + "pulser"

Dejkroge (C) til: alle typer kraftig og tyk dej såsom brøddej, pizzadej, mørdej osv.

	Maks. antal	Maks. tid	Hastighed
Brøddej	500 g mel, 300 ml vand, 8 g tørgær	5 min.	5

## Opbevaring

Apparatet må ikke opbevares i fugtige omgivelser.

## Rengøring

- Sørg for, at apparatet er taget ud af stikkontakten.
- Du kan rengøre skålen (F), piskeriset (B) og dejkrogene (C) under vandhanen med en svamp og opvaskemiddel, eller de kan kommes i opvaskemaskinen.
- Nedsænk aldrig apparatet (A) i vand. Tør det af med en tør klud eller en våd børste.



Bonjour et merci d'avoir choisi notre robot pâtissier, Oh My Cake! Vous trouverez, sur cette notice, toutes les informations nécessaires à son utilisation. Nous espérons que vous l'apprécierez!

FR

Attention : un livret de consignes de sécurité est fourni avec cet appareil. Avant d'utiliser votre appareil pour la première fois, lisez attentivement ce livret et conservez-le soigneusement.

## Description

- |     |                                                                        |    |                                      |
|-----|------------------------------------------------------------------------|----|--------------------------------------|
| A.  | Batteur                                                                | C. | Malaxeurs pour pâtes lourdes         |
| A1. | Touche d'éjection des fouets ou malaxeurs                              | D. | Couronne de fouet et malaxeur droits |
| A2. | Touche de réglage vitesses                                             | E. | Socle                                |
| A3. | Fonction «Pulse»                                                       | F. | Bol en inox                          |
| A4. | Bouton d'ouverture vers le haut et de fermeture vers le bas du batteur |    |                                      |
| B.  | Fouets multi-brins pour préparations légères                           |    |                                      |

## Mise en service

**Avant la première utilisation, lavez le bol (F), les fouets (B) et les malaxeurs (C) à l'eau savonneuse. Rincez et séchez.**

- Vérifiez que le sélecteur de vitesse (A2) est en position « 0 ».
- Appuyez sur le bouton (A4) pour déverrouiller la tête multifonctions et la lever jusqu'en butée, puis placez le bol (F) selon la Fig.1.
- Introduisez les tiges de chaque fouet (B) ou malaxeur (C) dans les orifices prévus à cet effet. (Fig.2).
- Appuyez sur le bouton de fermeture (A4) en ramenant la tête multifonctions à l'horizontal jusqu'à ce qu'elle se verrouille.
- Branchez l'appareil.

Votre appareil est doté de 5 vitesses et d'une touche « Pulse ».

**Marche intermittente (« Pulse ») :** bouton A3 par impulsions successives pour un meilleur contrôle des préparations.

**Marche continue :** bouton A2 sur la position désirée de « 1 » à « 5 » selon les préparations effectuées

- Après avoir terminé l'opération, positionnez le sélecteur de vitesse (A2) sur la position « 0 ».
- **Débranchez l'appareil.**
- Appuyez ensuite sur la touche d'éjection (A1) pour libérer les fouets ou les malaxeurs.

**ATTENTION : attachez les cheveux longs et retirez les bijoux ou tout autre objet pouvant s'accrocher à l'engrenage de cet appareil.**

## Quantités et temps de préparation

Fouets (B) pour : les sauces, blancs montés en neige, les crèmes, la mayonnaise et les pâtes légères type pâte à crêpe.

	Quantité max.	Temps max.	Vitesse
Blancs d'œufs	6 blancs d'œufs	4 min.	5
Mayonnaise	2 jaunes d'œufs, 1 cuillère à soupe de moutarde, 200g d'huile végétale	3 min.	1 pendant 30 s. Puis 5
Gâteau	300g de farine, 300g de sucre, 300g de beurre ramolli, 6 œufs	9 min.	1 à 5
Nappage pour pain (à appliquer avant la cuisson du pain)	410g de miel, 30g de sucre de malte, 30g de farine	20 secondes	5 + "pulse"

Malaxeurs (C) pour : les pâtes lourdes et épaisses telles que pâtes à pain, pâte à pizza, pâte brisée, etc.

	Quantité max.	Temps max.	Vitesse
Pâte à pain	500g de farine, 300ml d'eau, 8g de levure sèche	5 min.	5

## Rangement

Ne rangez pas votre appareil dans un environnement humide.

## Nettoyage

- S'assurer que l'appareil est bien débranché.
- Vous pouvez nettoyer le bol (F), les accessoires (B) et (C) à l'eau savonneuse ou au lave-vaisselle, immédiatement après utilisation.
- Ne plongez jamais l'appareil (A) dans l'eau. Essuyez-le avec un chiffon sec ou à peine humide.

## Si votre appareil ne fonctionne pas, que faire ?

Vérifiez :

Le branchement de votre appareil.

Le verrouillage de chaque accessoire.

La position du bouton variateur (A2) : ramenez le en position « 0 », puis sélectionnez à nouveau la vitesse souhaitée.

Votre appareil ne fonctionne toujours pas ? Adressez-vous à un centre agréé (voir liste à la fin de ce livret)

## ELIMINATION DES MATERIAUX D'EMBALLAGES ET DE L'APPAREIL



L'emballage comprend exclusivement des matériaux sans danger pour l'environnement, pouvant être jetés conformément aux dispositions de recyclage en vigueur. Pour la mise au rebut de l'appareil, se renseigner auprès du service approprié de votre commune.

Participons à la protection de l'environnement !



Votre appareil contient de nombreux matériaux valorisables ou recyclables.



Confiez celui-ci dans un point de collecte pour que son traitement soit effectué.

Dear customer, thank you for choosing our cake mixer, Oh My Cake! Please find here all the information you may need about its use. We hope you will enjoy it!

EN

**N.B.:** A booklet containing safety guidelines is provided with this appliance. Before using your appliance for the first time, please read the booklet carefully and keep it in a safe place.

## Description

- |                                                             |                                                        |
|-------------------------------------------------------------|--------------------------------------------------------|
| <b>A.</b> Motor unit                                        | <b>C.</b> Dough hooks for heavy dough                  |
| <b>A1.</b> Ejection button to remove dough hooks or beaters | <b>D.</b> Gear ring for the right beater or dough hook |
| <b>A2.</b> Speed selector                                   | <b>E.</b> Base                                         |
| <b>A3.</b> Pulse button                                     | <b>F.</b> Stainless steel bowl                         |
| <b>A4.</b> Hinged arm release button                        |                                                        |
| <b>B.</b> Multi-blade beaters for light preparations        |                                                        |

## First use

- Before use, clean the bowl (F) beaters (B) and Dough hooks (C) using hot water and a little washing up liquid. Rinse well and dry thoroughly.
- Check that the speed selector (**A2**) is set to "0".
- Press the Hinged arm release button (**A4**), move the head up and put the bowl as on Fig.1
- Insert the rod of each pair of beater (B) or Dough hooks (C) into the corresponding holes and lock into place. (Fig.2).
- Press Hinged arm release button (**A4**), press down and lock the head (Fig. 3)
- Connect the appliance:  
Your appliance has 5 speed levels and a "Pulse" button (**A3**).  
Intermittent operation ("Pulse"): using a succession of pulses can give you better control when preparing certain foods.  
Continuous operation: move the speed selector (**A2**) to the desired position from "1" to "5" depending on the food you are preparing. Don't put more than 2.5L ingredients.
- After finishing, set the speed control (**A2**) to "0".
- Disconnect.
- Press the Hinged arm release button (**A4**). Then press the ejection button (**A1**) to remove the beaters or hooks.

**Warning:** beware of long hair, jewellery and other items being caught into the gear near the hinge.

## Quantities and preparation times

Beaters (B) for: sauces, beaten egg whites, creams, mayonnaise, sponge mixtures and light batters (e.g. pancake batters).

	Max. quantity	Max. time	Speed
Egg whites	6 egg whites	4 min.	5
Mayonnaise	2 yolks, 1 tablespoon of mustard, 200g of vegetal oil	3 min.	1 for 30 s. Then 5
Cake	300g of flour, 300g of sugar, 300g of softened butter, 6 eggs	9 min.	1 to 5
Bread Coating (add before cooking your bread)	410g honey, 30g spread maltose, 30g flour	20 seconds	5 + "pulse"

Dough hooks (C) for: all types of heavy and thick dough such as bread dough, pizza dough, shortcrust pastry, etc.

	Max. quantity	Max. time	Speed
Bread dough	500g of flour, 300ml of water, 8g of dry yeast	5 min.	5

## Storage

Do not store your appliance in a humid environment.

## Cleaning

- Make sure that the appliance is unplugged.
- You can clean the bowl (F), beaters (B) and Dough hooks (C) under the tap with a sponge and washing up liquid or they can be put into the dishwasher.
- Never immerse the appliance (A) in water. Wipe with a dry cloth or wet brush.

## What to do if your appliance does not work?

Check:

EN

That it is plugged in correctly.

That the accessories are correctly locked.

The position of the speed selector (A2): turn it to position "0" and then select the desired speed again.

Your appliance still does not work? Contact an approved service centre (see list in last page of this booklet).

## End-of-life electrical or electronic products



The packaging is comprised exclusively of materials that present no danger for the environment and which may therefore be disposed of in accordance with the recycling measures in force in your area. For disposing of the appliance itself, please contact the appropriate service of your local authority.

### **Think of the environment first!**



Your appliance contains valuable materials which can be recovered or recycled.



Leave it at a local civic waste collection point.

Beste klant, bedankt dat u hebt gekozen voor onze cakemixer, Oh My Cake! Hier vindt u alle informatie over het gebruik van de mixer. We hopen dat u er veel plezier aan beleeft!

LET OP: Een boekje met veiligheidsvoorschriften is met dit apparaat meegeleverd. Lees voor het eerste gebruik het boekje zorgvuldig door en bewaar het op een veilige plaats.

NL

## Beschrijving

- |                                                                        |                                                            |
|------------------------------------------------------------------------|------------------------------------------------------------|
| <b>A.</b> Motoreenheid                                                 | <b>C.</b> Deeghaken voor zwaarder deeg                     |
| <b>A1.</b> Uitwerpknop om deegkloppers en -kneders te verwijderen      | <b>D.</b> Snelheidsring voor de rechterklopper of deeghaak |
| <b>A2.</b> Snelheidsschakelaar                                         | <b>E.</b> Voetstuk                                         |
| <b>A3.</b> Puls-knop                                                   | <b>F.</b> Roestvrijstalen kom                              |
| <b>A4.</b> Knop voor het bewegen van de draaiende standaard            |                                                            |
| <b>B.</b> Kloppers met meerdere messen voor eenvoudige voorbereidingen |                                                            |

## Eerste gebruik

- Maak de kom (F), kloppers (B) en deeghaken (C) schoon voor gebruik met warm water en afwasmiddel. Was ze grondig en droog ze goed af.
- Controleer of de snelheidsregelaar (A2) op '0' staat.
- Druk op de (A4) knop om de standaard omhoog te zetten (Fig.1).
- Plaats en vergrendel de stang van elk paar kloppers (B) of deeghaken (C) in het bijbehorende gat. (Fig.2).
- Druk op de (A4) knop om de standaard weer te laten zakken (Fig.3).
- Het apparaat verbinden:  
Het apparaat heeft 5 snelheden en een pulsknop.  
Ononderbroken werking (impulsen): door impulsen toe te passen hebt u meer controle tijdens het voorbereiden van uw eten.  
Continuwerking: zet de snelheidsregelaar (A2) in de gewenste positie van '1' tot '5', afhankelijk van het eten dat u bereidt.  
Vul de mixer met maximaal 2,5 l aan ingrediënten per keer.
- Als u klaar bent, zet u de snelheidsregelaar (A2) op '0'.
- Haal de stekker uit het stopcontact.
- Trek de stekker uit het stopcontact en druk op de (A4) knop om de draaiende arm omhoog te zetten. Druk vervolgens op de uitwerpknop van de mixer (A1) om zo de mixer uit de steun te halen.

**Waarschuwing:** let op dat lang haar, sieraden en andere artikelen niet vast komen te zitten in het tandwiel bij de steun.

## Hoeveelheden en voorbereidingstijden

Kloppers (B) voor: sauzen, het kloppen van eiwit, room, mayonaise, cakemix en licht beslag (bijv. pannenkoekenbeslag).

NL

	Max. hoeveelheid	Max. tijd	Snelheid
Witte eieren	6 eiwitten	4 min.	5
Mayonaise	2 dooiers, 1 eetlepel mosterd, 200 g plantaardige olie	3 min.	1 gedurende 30 s. Daarna 5
Cake	300 g bloem, 300 g suiker, 300 g zachte boter, 6 eieren	9 min.	1 tot 5
Broodcoating (toevoegen vóór het maken van het brood)	410 g honing, 30 g vloeibare maltose, 30 g bloem	20 seconden	5 + puls

Deeghaken (C) voor: alle soorten zware en dikke deeg, zoals brooddeeg, pizzadeeg, gebak, enz.

	Max. hoeveelheid	Max. tijd	Snelheid
Brooddeeg	500 g bloem, 300 ml water, 8 g droge gist	5 min.	5

## Opslag

Berg het apparaat niet op in een vochtige ruimte.

## Reiniging

- Controleer of de stekker van het apparaat uit het stopcontact is gehaald.
- U kunt de kom, (F), kloppers (B) en deeghaken (D) onder de kraan wassen met een spons en afwasmiddel of in de vaatwasmachine plaatsen.
- Dompel het apparaat (A) nooit onder water. Maak deze schoon met een droge doek of een vochtige borstel.

## \_\_\_\_\_ Wat te doen als het apparaat niet werkt

Controleer:

Of de stekker correct in het stopcontact is geplaatst.

Of de accessoires op de juiste manier zijn vergrendeld.

De snelheidsregelaar (A2): zet deze op de stand '0' en selecteer opnieuw de gewenste snelheid.

Werkt uw apparaat nog steeds niet? Neem contact op met een erkend servicecentrum (zie de lijst op de laatste pagina van dit boekje)

## Einde van levensduur van elektrische of elektronische producten \_\_\_\_\_



De verpakking bestaat volledig uit milieuvriendelijke materialen en kan daarom worden afgevoerd conform de geldende recyclingmaatregelen in uw regio. Neem voor het afvoeren van het apparaat contact op met uw gemeente.



**Houd rekening met het milieu!**  
Uw apparaat bevat waardevolle materialen die kunnen worden teruggewonnen of gerecycled.



Breng deze naar een lokaal afvalverzamelpunt.

Sehr geehrter Kunde, vielen Dank, dass Sie sich für unsere Küchenmaschine Oh My Cake entschieden haben! Hier finden Sie alle Informationen, die Sie zur Verwendung benötigen könnten. Wir hoffen, es wird Ihnen gefallen!

Hinweis: Eine Broschüre mit Sicherheitsanleitung wird mit diesem Gerät mitgeliefert. Lesen Sie die Broschüre sorgfältig durch, bevor Sie das Gerät zum ersten Mal verwenden und bewahren Sie sie an einem sicheren Ort auf.

## Produktbeschreibung

DE

- |     |                                                    |    |                                                  |
|-----|----------------------------------------------------|----|--------------------------------------------------|
| A.  | Motoreinheit                                       | C. | Knethaken für schweren Teig                      |
| A1. | Auswurfaste, um Knethaken oder Quirle zu entfernen | D. | Zahnrad für den rechten Quirl oder den Knethaken |
| A2. | Geschwindigkeitsregler                             | E. | Basis                                            |
| A3. | Pulstaste                                          | F. | Schale aus rostfreiem Edelstahl                  |
| A4. | Entriegelungstaste für den Gelenkarm               |    |                                                  |
| B.  | Mehrklängen-Quirle für leichte Zubereitungen       |    |                                                  |

## Erste Verwendung

- Reinigen Sie vor der Verwendung die Schüssel (F), die Quirle (B) und die Knethaken (C) mit heißem Wasser und ein wenig Spülflüssigkeit. Gründlich abspülen und trocknen.
- Prüfen Sie, ob der Geschwindigkeitsregler (A2) auf „0“ eingestellt ist.
- Um den Arm hochzuklappen, entriegeln Sie ihn durch Drücken der Taste (A4) (Abb. 1).
- Setzen Sie die Stange jedes Quirlpaares (B) oder der Knethaken (C) in die entsprechenden Löcher ein und rasten Sie sie ein. (Abb. 2).
- Drücken Sie die Taste (A4), um den Arm zu entriegeln und nach unten zu klappen (Abb. 3).
- Anschließen des Geräts:

Ihr Gerät verfügt über 5 Geschwindigkeitsstufen und eine „Puls“-Taste.

Intermittierender Betrieb („Puls“): Mit der pulsierenden Bewegung ist eine bessere Kontrolle bei der Zubereitung bestimmter Lebensmittel möglich.

Dauerbetrieb: Den Geschwindigkeitswähler (A2) je nach zubereitetem Essen von „1“ bis „5“ in die gewünschte Stellung bringen.

Füllen Sie nicht mehr als 2,5 l Zutaten ein.

- Stellen Sie, sobald Sie fertig sind, den Geschwindigkeitsregler (A2) auf „0“.
- Vom Stromnetz trennen.
- Ziehen Sie den Netzstecker aus der Steckdose und drücken Sie die Entriegelungstaste (A4), um den Gelenkarm hochzuklappen. Drücken Sie dann die Taste zur Entriegelung des Rührgerätes (A1), um das Rührgerät aus seiner Halterung zu entfernen.

**Achtung:** Vorsicht vor langem Haar, Schmuck und anderen Gegenständen, die sich im Zahnrad in der Nähe des Scharniers verfangen können.

## Mengen und Vorbereitungszeiten

Quirle (B) für: Saucen, schaumig geschlagenes Eiweiß, Cremes, Mayonnaise, Biskuitteige und leichte Teige (z. B. Pfannkuchen).

	Max. Menge	Max. Zeit	Geschwindigkeit
Eiweiß	6 Eiweiß	4 min.	5
Mayonnaise	2 Eigelb, 1 Esslöffel Senf, 200 g Pflanzenöl	3 min.	1 für 30 s. Dann 5
Kuchen	300 g Mehl, 300 g Zucker, 300 g weiche Butter, 6 Eier	9 min.	1 bis 5
Panade (vor dem Zubereiten des Brots hinzugeben)	410 g Honig, 30 g Mal-tose, 30 g Mehl	20 Sekunden	5 + „Puls“

Knethaken (C) für: Alle Arten von schwerem und dickem Teig, wie Brotteig, Pizzateig, Gebäck mit Mürbeteig usw.

	Max. Menge	Max. Zeit	Geschwindigkeit
Brotteig	500 g Mehl, 300 ml Was-ser, 8 g Trockenhefe	5 min.	5

## Lagerung

Bewahren Sie das Gerät nicht in einer feuchten Umgebung auf.

## Reinigung

- Stellen Sie sicher, dass das Gerät nicht angeschlossen ist.
- Sie können die Schüssel (F), die Quirle (B) und die Knethaken (C) unter dem Wasserhahn mit einem Schwamm und Spülmittel reinigen oder in die Spülmaschine geben.
- Tauchen Sie das Gerät (A) niemals in Wasser. Mit einem trockenen Tuch oder einer nassen Bürste abwischen.

# Was können Sie tun, wenn Ihr Gerät nicht funktioniert?

Prüfen:

Dass es korrekt angeschlossen ist.

Dass das Zubehör richtig eingerastet ist.

Den Geschwindigkeitsreglers einstellen (A2): Diesen in die Stellung „0“ drehen und dann erneut die gewünschte Geschwindigkeit auswählen.

DE

Ihr Gerät funktioniert immer noch nicht? Wenden Sie sich an eine autorisierte Kundendienstzentrale (siehe Liste auf der letzten Seite dieser Broschüre).

## Elektrische oder elektronische Altgeräte \_\_\_\_\_



Die Verpackung besteht ausschließlich aus Materialien, die keine Gefahr für die Umwelt darstellen und daher gemäß den in Ihrer Region geltenden Recyclingvorschriften entsorgt werden dürfen. Wenden Sie sich zur Entsorgung des Geräts an die für Sie zuständige Stelle.



### **Achten Sie zuerst auf die Umwelt!**

Ihr Gerät enthält wertvolle Rohstoffe, die zurückgewonnen bzw. recycelt werden können.

Bringen Sie es zu einer lokalen städtischen Abfallsammelstelle.

Estimado/a cliente, gracias por elegir nuestro robot de repostería Oh My Cake!. Aquí podrás encontrar toda la información que necesitas sobre su uso. ¡Esperamos que lo disfrutes!

**NOTA:** Con este aparato se proporciona un folleto que contiene las pautas de seguridad. Antes de utilizar el aparato por primera vez, lee el folleto con atención y guárdalo en un lugar seguro.

## Descripción

ES

- |     |                                                                      |    |                                            |
|-----|----------------------------------------------------------------------|----|--------------------------------------------|
| A.  | Motor                                                                | C. | Ganchos de amasar para masas densas        |
| A1. | Botón de expulsión para retirar los ganchos de amasar o las varillas | D. | Engranaje para varillas o gancho de amasar |
| A2. | Selector de velocidad                                                | E. | Base                                       |
| A3. | Botón de pulsación                                                   | F. | Recipiente de acero inoxidable             |
| A4. | Botón de cierre/apertura del brazo pivotante                         |    |                                            |
| B.  | Varillas multicuchilla para preparaciones ligeras                    |    |                                            |

## Primera utilización

- Antes de su uso, limpia el recipiente (F), las varillas (B) y los ganchos de amasar (C) con agua caliente y un poco de jabón líquido lavavajillas. Enjuágalos y sécalos bien.
- Comprueba que el selector de velocidad (A2) está en la posición "0".
- Para retirar el brazo presione hacia fuera pulsando el botón (A4) (Fig. 1).
- Inserta el vástago de cada par de varillas (B) o ganchos de amasar (C) en los orificios correspondientes y encájalo en su sitio. (Fig. 2).
- Para retirar el brazo presione hacia fuera pulsando el botón (A4) (Fig. 3).
- Conecta el aparato:

El aparato tiene 5 niveles de velocidad y un botón de pulsación.

Funcionamiento intermitente (pulsación): al usar una sucesión de pulsaciones, podrás controlar mejor la preparación de ciertos alimentos.

Funcionamiento continuo: mueve el selector de velocidad (A2) a la posición adecuada de "1" a "5" en función de la receta que estés preparando.

No introduzcas más de 2,5 L de ingredientes.

- Al terminar, pon el control de velocidad (A2) en la posición "0".
- Desconecta el aparato.
- Desenchufe y apriete el botón de apertura (A4) para liberar el brazo pivotante. Presione después el botón de cierre de la batidora (A1) para retirar la batidora del soporte.

**Advertencia:** Ten cuidado con el pelo largo, las joyas y otros artículos que puedan quedar atrapados en el engranaje junto a las bisagras.

## Cantidades y tiempos de preparación

Varillas (B) para salsas, montar claras, cremas, mayonesa, masas esponjosas y masas ligeras (por ejemplo, masa de tortitas).

	Cantidad máx.	Tiempo máx.	Velocidad
Claras de huevo	6 claras de huevo	4 min	5
Mayonesa	2 yemas de huevo, 1 cucharada sopera de mostaza, 200 g de aceite vegetal	3 min	1 durante 30 s Luego 5
Bizcocho	300 g de harina, 300 g de azúcar, 300 g de mantequilla ablandada, 6 huevos	9 min	1 a 5
Cobertura para pan (agregar antes de hornear el pan)	410 g de miel, 30 g de maltosa, 30 g de harina	20 segundos	5 + "Pulsación"

Ganchos para amasar (C) para todo tipo de masa densa y espesa, como la masa de pan, pizza, masa quebrada, etc.

	Cantidad máx.	Tiempo máx.	Velocidad
Masa para pan	500 g de harina, 300 ml de agua y 8 g de levadura seca	5 min	5

## Almacenaje

No guardes el aparato en un ambiente húmedo.

## Limpieza

- Asegúrate de que el aparato está desenchufado.
- Puedes limpiar el recipiente (F), las varillas (B) y los ganchos de amasar (C) bajo el grifo con una esponja y jabón líquido lavavajillas, o bien puedes lavarlos en el lavavajillas.
- No sumerjas nunca el aparato (A) en agua. Límpialo con un paño seco o un cepillo húmedo.

## Qué hacer si el aparato no funciona

Comprueba:

Que esté enchufado correctamente.

Que los accesorios estén correctamente bloqueados.

La posición del selector de velocidad (A2): gíralo a la posición "0" y, a continuación, vuelve a seleccionar la velocidad deseada.

¿El aparato sigue sin funcionar? Ponte en contacto con el servicio técnico oficial (consulta la lista en la última página de este folleto).

## Desecho de productos eléctricos y electrónicos



El embalaje está compuesto exclusivamente por materiales que no presentan riesgo para el medioambiente y que pueden desecharse de acuerdo con las medidas de reciclaje en vigor en su zona. Para desechar el aparato, póngase en contacto con el servicio correspondiente de las autoridades locales.

ES



**Piensa primero en el medioambiente.**  
El aparato contiene materiales valiosos que se pueden recuperar o reciclar.



Llévalo a un punto verde local.

**TEFAL/T-FAL SDA INTERNATIONAL GUARANTEE COUNTRY LIST**  
**www.tefal.com**

			
<b>ARGENTINA</b>	0800-122-2732	<b>SUOMI FINLAND</b>	09 8946 150
<b>ՀԱՅՍՏԱՆ ARMENIA</b>	010 55-76-07	<b>FRANCE Continentale + Guadeloupe, Martinique, Réunion, St-Martin</b>	09 74 50 47 74
<b>AUSTRALIA</b>	1300307824	<b>DEUTSCHLAND GERMANY</b>	0212 387 400
<b>ÖSTERREICH AUSTRIA</b>	01 890 3476	<b>ELLADA GREECE</b>	2106371251
<b>البحرين BAHRAIN</b>	17716666	<b>香港 HONG KONG</b>	8130 8998
<b>БЕЛАРУСЬ BELARUS</b>	017 3164208	<b>MAGYARORSZÁG HUNGARY</b>	06 1 801 8434
<b>BELGIQUE BELGIE BELGIUM</b>	070 23 31 59	<b>INDIA</b>	1860-200-1232
<b>BOSNA I HERCEGOVINA</b>	Info-linija za potrošače 033 551 220	<b>INDONESIA</b>	+62 21 5793 7007
<b>BRASIL BRAZIL</b>	11 2060 9777	<b>ITALIA ITALY</b>	1 99 207 354
<b>БЪЛГАРИЯ BULGARIA</b>	0700 10 330	<b>日本 JAPAN</b>	0570-077772
<b>CANADA</b>	1-800-418-3325	<b>الأردن JORDAN</b>	5665505
<b>CHILE</b>	02 2 884 46 06	<b>ҚАЗАҚСТАН KAZAKHSTAN</b>	727 378 39 39
<b>COLOMBIA</b>	018000520022	<b>한국 KOREA</b>	080-733-7878
<b>HRVATSKA CROATIA</b>	01 30 15 294	<b>الكويت KUWAIT</b>	1807777 Ext :2104

<b>ČESKÁ REPUBLIKA CZECH REPUBLIC</b>	731 010 111	<b>LATVJA LATVIA</b>	6 616 3403
<b>DANMARK DENMARK</b>	43 350 350	<b>لبنان LEBANON</b>	4414727
<b>مصر EGYPT</b>	16622	<b>LIETUVA LITHUANIA</b>	5 214 0057
<b>EESTI ESTONIA</b>	668 1286	<b>LUXEMBOURG</b>	0032 70 23 31 59
<b>МАКЕДОНИЈА MACEDONIA</b>	(02) 20 50 319	<b>SRBIJA SERBIA</b>	060 0 732 000
<b>MALAYSIA</b>	603 7802 3000	<b>SINGAPORE</b>	6550 8900
<b>MEXICO</b>	(55) 52839354	<b>SLOVENSKO SLOVAKIA</b>	232 199 930
<b>MOLDOVA</b>	22 224035	<b>SLOVENIJA SLOVENIA</b>	02 234 94 90
<b>NEDERLAND The Netherlands</b>	0318 58 24 24	<b>ESPAÑA SPAIN</b>	933 06 37 65
<b>NEW ZEALAND</b>	0800 700 711	<b>SVERIGE SWEDEN</b>	08 629 25 00
<b>NORGE NORWAY</b>	22 96 39 30	<b>SUISSE SCHWEIZ SWITZERLAND</b>	044 837 18 40
<b>سلطنة عُمان OMAN</b>	24703471	<b>ประเทศไทย THAILAND</b>	02 765 6565
<b>POLSKA POLAND</b>	801 300 420 koszt jak za połączenie lokalne	<b>TÜRKIYE TURKEY</b>	444 40 50
<b>PORTUGAL</b>	808 284 735	<b>الإمارات العربية المتحدة UAE</b>	8002272
<b>قطر QATAR</b>	44485555	<b>Україна UKRAINE</b>	044 300 13 04
<b>REPUBLIC OF IRELAND</b>	01 677 4003	<b>UNITED KINGDOM</b>	0345 602 1454
<b>ROMANIA</b>	0 21 316 87 84	<b>U.S.A.</b>	800-395-8325

<b>РОССИЯ RUSSIA</b>	495 213 32 30	<b>25/09/2019</b>
المملكة العربية السعودية <b>SAUDI ARABIA</b>	920023701	
<b>VIETNAM</b>	1800-555521	<b>www.tefal.com</b>

## **TEFAL/T-FAL INTERNATIONAL GUARANTEE**

**Date of purchase** / Date d'achat / Fecha de compra / Købsdato / Ostopaivä / Kjøpsdato / Inkøpsdatum / Ostukuupäev / Pirkuma datums / Įsigijimo data / Data zakupu / Datum izročitve blaga / Datum kupovine / Vásárlás dátuma / Data achiziției / Дата на закупуване / Дата продажы / Чыгуурһи ор. / Дата продажы / Сатылган күні / 購入日 / วันที่ซื้อ / 구입일자 / Датум на купување :

**Product reference** / Référence produit / Referencia del producto / Referencenummer / Tuotenumero / Artikelnummer / Produktreferens / Toote viitenumber / Produkta atsauces numurs / Gaminio numeris / Referența produsului / Oznaka proizvoda / Tip aparata / Készülék típusa / Cod produs / Модел / Модель / Униқ / Модель / Yürci / 製品リファレンス番号 / รุ่นผลิตภัณฑ์ / 제품명 / Податоци за производот:

**Retailer name and address** / Nom et adresse du revendeur / Nombre y dirección del minorista / Forhandler navn & adresse / Jälleenmyyjän nimi ja osoite / Forhandler navn og adresse / Återförsäljarens namn och adress / Müüja kauplus ja aadress / Veikala nosaukums un adrese / Parduotuvės pavadinimas ir adresas / Nazwa i adres sprzedawcy / Naziv i adresa prodajnog mjesta / Naziv in naslov trgovine / Forgalmazó neve és címe / Numele și adresa vânzătorului / Търговки обект / Назва та адреса продавця / Чыгуурһи рүңнүңүнүн аты жана мекен-жайы / 販売店名、住所 / ชื่อและที่อยู่ของห้าง/ร้านที่ซื้อ / 소매점 이름과 주소 / Име и адреса на продавач :

**Distributor stamp** / Cachet / Sello del distribuidor / Forhandler stempel / Jälleenmyyjän leima / Forhandler stempel / Återförsäljarens stämpel / Tempel / Zimogs / Antspaudas / Pieczęć sprzedawcy / Peçat distributera / Peçat trgovine / Forgalmazó pecsétje / Ştampila vânzătorului / Печат на търговския обект / Печатка продавця / Чыһр. / Печать продавца / Сатушының мөрі / 販売店印 / ตราประทับของห้าง/ร้านที่ซื้อ / 소매점 직인 / Печат на дистрибутер :

4 - 6	<b>BG</b>	61 - 63	<b>FR</b>
7 - 9	<b>BS</b>	64 - 66	<b>EN</b>
10 - 12	<b>CS</b>	67 - 69	<b>NL</b>
13 - 15	<b>HU</b>	70 - 72	<b>DE</b>
16 - 18	<b>RO</b>	73 - 75	<b>ES</b>
19 - 21	<b>HR</b>		
22 - 24	<b>PL</b>		
25 - 27	<b>SK</b>		
28 - 30	<b>SL</b>		
31 - 33	<b>SR</b>		
34 - 36	<b>ET</b>		
37 - 39	<b>LV</b>		
40 - 42	<b>LT</b>		
43 - 45	<b>TR</b>		
46 - 48	<b>UK</b>		
49 - 51	<b>SE</b>		
52 - 54	<b>Fi</b>		
55 - 57	<b>NO</b>		
58 - 60	<b>DA</b>		