

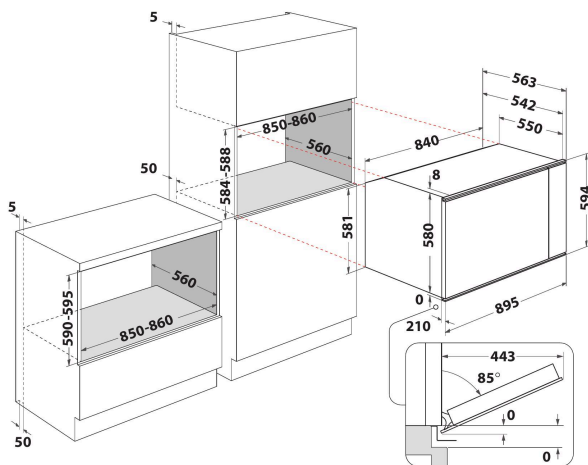
# MSA K5V IX WH

12NC: 859991586260

Codice EAN: 8003437603747

Whirlpool

SENSING THE DIFFERENCE



- Classe di efficienza energetica A
- Cavit  100 lt
- Termoventilato
- Grill
- Interno smaltato di facile pulizia
- Turbo Grill
- Funzione Pasticceria
- Eco termoventilato
- Statico
- Manopole "Push-Push" a scomparsa
- Numero Porte a Vetri: 2
- Timer
- Grill 2850 W
- 2 griglie
- 1 teglia
- Girarrosto motorizzato
- Controllo temperatura elettronico

## Forno elettrico incasso Whirlpool: colore inox - MSA K5V IX WH

Caratteristiche di questo forno da incasso Whirlpool: tecnologia elettrica avanzata per cucinare risparmiando energia.



### 8 funzioni principali

Molteplici metodi di cottura. Le 8 funzioni principali di cottura offrono soluzioni flessibili con risultati perfetti per ogni ricetta.



### Easy to Clean

Per pulire il tuo forno, basta usare acqua calda e un panno morbido, senza prodotti chimici o detersivi aggressivi.



### Forced Air

Sigilla il gusto. Grazie alla tecnologia Forced Air, l'aria preriscaldata viene fatta circolare all'interno del tuo forno utilizzando un innovativo sistema di convezione, dandoti risultati di cottura umidi e succosi.



### Controllo elettronico della temperatura

Massima precisione nel controllo della temperatura, cotture perfette e uniformi in tutta la cavit  forno.



### Cavit  XXL 73 lt

Creativit  in cucina senza limiti di spazio. Questo forno   dotato di un'ampia cavit  da 73 lt, con griglie posizionabili su 5 differenti livelli. Una nuova gestione del forno che permette di sperimentare grande creativit  in cucina.



### Classe energetica

I forni con classe energetica A/A+ garantiscono un'efficienza energetica eccellente, consentendo un risparmio energetico, economico e meno consumi



### Estetica Urban

Con un design futuristico, la collezione Urban   progettata per cucine moderne e high-tech. Dotati dell'innovativa tecnologia 6° SENSO, i forni Urban garantiscono massima flessibilit  e facilit  d'uso con un aspetto distintivo e finiture originali.



### Classe Energetica A

Un'efficienza energetica straordinaria che ti garantisce performance ideali e un eccellente risparmio energetico.

# MSA K5V IX WH

12NC: 859991586260

Codice EAN: 8003437603747

# Whirlpool

SENSING THE DIFFERENCE

## CARATTERISTICHE PRINCIPALI

|  |                         |
|--|-------------------------|
| Linea prodotto   | Forno                   |
| Nome prodotto / codice commerciale                           | MSA K5V IX WH           |
| Colore principale  | Inox                    |
| Tipologia costruttiva del prodotto                           | Da incasso              |
| Tipo di controllo  | Elettronico             |
| Tipologia dei dispositivi di controllo e segnalazione        | -                       |
| Vi sono alcuni comandi del piano di cottura integrati?       | No                      |
| Che tipo di piano di cottura può essere comandato dal forno? | -                       |
| Programmi automatici   | No                      |
| Corrente   | 12,6                    |
| Tensione   | 220-240                 |
| Frequenza  | 50/60                   |
| Lunghezza del cavo di alimentazione elettrica                | 100                     |
| Tipo di spina  | No                      |
| Profondità con porta aperta a 90 gradi                       | -                       |
| Altezza del prodotto   | 594                     |
| Larghezza del prodotto                                       | 895                     |
| Profondità del prodotto                                      | 551                     |
| Altezza minima della nicchia                                 | 0                       |
| Larghezza minima della nicchia                               | 0                       |
| Profondità della nicchia                                     | 0                       |
| Peso netto   | 55.8                    |
| Volume utile del primo vano cottura                          | 100                     |
| Sistema autopulente integrato                                | Smalto facile da pulire |
| Griglie  | 2                       |
| Leccarde   | 1                       |

## SPECIFICHE TECNICHE

|                                 |                   |
|---------------------------------|-------------------|
| Timer elettronico               | Sì                |
| Programmatore tempo             | Elettronico       |
| Opzioni di programmazione tempo | Inizio e fine     |
| Dispositivo di sicurezza        | -                 |
| Luce interna                    | Sì                |
| Numero di luci interne          | 1                 |
| Posizione delle luci interne    | Posteriore destro |
| Guide forno                     | Non disponibile   |
| Sonda                           | No                |

## PRESTAZIONI

|  |             |
|--|-------------|
| Funzionamento  | Elettrico   |
| Tipo di energia  | Elettricità |
| Classe di efficienza energetica - nuova (2010/30/EU)                   | A           |
| Consumo energetico per ciclo forno tradizionale - NUOVO (2010/30/CE)   | 0.91        |
| Consumo energetico per ciclo a convezione forzata - NUOVO (2010/30/CE) | 1.05        |

**ENERG** Y UA  
енергия · ενεργεια IE IA

**WHIRLPOOL** MSA K5V IX WH

A+++  
A++  
A+  
A  
B  
C  
D

**A**

100

0.91 kWh/cycle\*

1.05 kWh/cycle\*

\* ημεσια - cyklus - portion - zykus - nolympayua - ciclo - tsükkel - ohjelma - ciklus - cikls - ciklu - cyclus - cykl - ciclu - program - cykel

65/2014