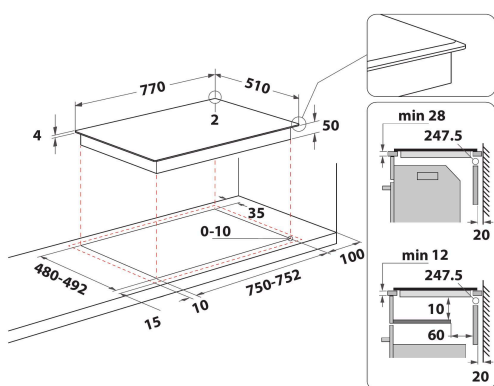


# HS 3377C BF

12NC: F158310

Codice EAN: 8050147583104

Hotpoint



## CARATTERISTICHE PRINCIPALI

Linea prodotto	Piano cottura
Tipologia costruttiva del prodotto	Da incasso
Tipo di controllo	Elettronico
Tipologia dei dispositivi di controllo e segnalazione	-
Numero di bruciatori a gas	0
Numero di punti cottura elettrici	4
Numero di piastre elettriche	0
Numero di piastre radianti	0
Numero di piastre alogene	0
Numero di piastre a induzione	4
Numero di scaldavivande elettrici	0
Ubicazione del cruscotto	Front
Principale materiale della superficie	Vetroceramica
Colore principale	Nero
Dati nominali collegamento elettrico	7200
Dati nominali collegamento gas	0
Tipo di gas	Non disponibile
Corrente	31,3
Tensione	220-240
Frequenza	50/60
Lunghezza del cavo di alimentazione elettrica	120
Tipo di spina	No
Collegamento gas	Non disponibile
Larghezza del prodotto	770
Altezza del prodotto	54
Profondità del prodotto	510
Altezza minima della nicchia	28
Larghezza minima della nicchia	750
Profondità della nicchia	480
Peso netto	10.8
Programmi automatici	Sì

## SPECIFICHE TECNICHE

Indicatore accensione	Sì
Indicatore accensione piastra	4
Tipo di regolazione	Induzione
Tipo di coperchio	Nessuno
Indicatore di calore residuo	Separato
Interruttore principale acceso/spento	Sì
Dispositivo di sicurezza	-
Timer elettronico	Sì

## PRESTAZIONI

Funzionamento

Elettrico