


OptiPlex 3090 Ultra

Setup and specifications guide

Hinweise, Vorsichtshinweise und Warnungen

 **ANMERKUNG:** Eine ANMERKUNG macht auf wichtige Informationen aufmerksam, mit denen Sie Ihr Produkt besser einsetzen können.

 **VORSICHT:** Ein VORSICHTSHINWEIS warnt vor möglichen Beschädigungen der Hardware oder vor Datenverlust und zeigt, wie diese vermieden werden können.

 **WARNUNG:** Mit WARNUNG wird auf eine potenziell gefährliche Situation hingewiesen, die zu Sachschäden, Verletzungen oder zum Tod führen kann.

Chapter 1: Einrichten des OptiPlex 3090 Ultra	5
Installation des Geräts auf einem feststehenden Standrahmen	5
Monitor-Kippwinkel	14
Installation des Geräts auf einem höhenverstellbaren Pro 1-Standrahmen	14
Abbildungen für neig-, schwenk- und drehbare Standrahmen	23
Installieren des Geräts auf einer versetzten VESA-Halterung	23
Installation des Geräts auf einem höhenverstellbaren Pro 2-Standrahmen	30
Abbildungen für neig-, schwenk- und drehbare Standrahmen	46
Installation des Geräts auf einer Wandhalterung	49
Chapter 2: Erstellen eines USB-Wiederherstellungslaufwerks für Windows	65
Chapter 3: Ansicht des OptiPlex 3090 Ultra	66
Oberseite	66
Unten	67
Links	68
Rechts	69
Vorder- und Rückseite	69
Standrahmenansicht	71
Layout der Systemplatine	79
Chapter 4: Technische Daten des OptiPlex 3090 Ultra	80
Abmessungen und Gewicht	80
Prozessor	81
Chipsatz	81
Betriebssystem	81
Unterstützung kommerzieller Plattformen für Windows 10 N-2 und für die Dauer von 5 Jahren	82
Arbeitsspeicher	82
Externe Ports	82
Interne Steckplätze	83
Ethernet	83
Wireless-Modul	83
Audio	84
Bei Lagerung	84
Netzadapter	85
GPU – Integriert	85
Einschalten des Systems	86
Typ-C-Anzeigeeinstellungen	86
Dell Netzschalter-Synchronisierung	87
Datensicherheit	87
Computerumgebung	88
Energy Star und Trusted Platform Module (TPM)	88
Smart-Power-Aktivierung	89

Chapter 5: Wie Sie Hilfe bekommen.....	90
Kontaktaufnahme mit Dell.....	90

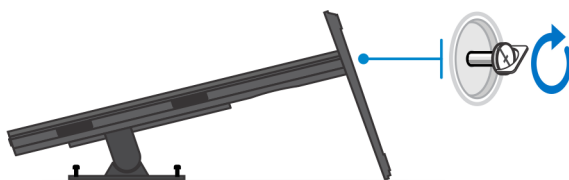
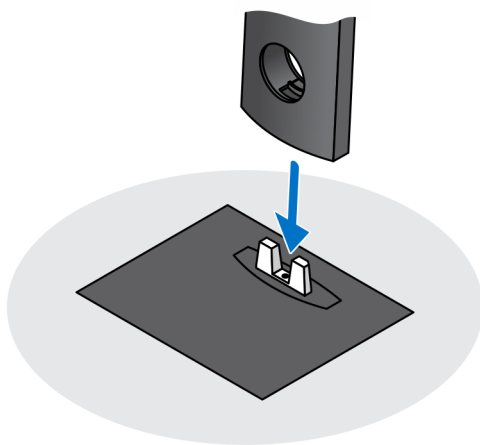
Einrichten des OptiPlex 3090 Ultra

Themen:

- Installation des Geräts auf einem feststehenden Standrahmen
- Installation des Geräts auf einem höhenverstellbaren Pro 1-Standrahmen
- Installieren des Geräts auf einer versetzten VESA-Halterung
- Installation des Geräts auf einem höhenverstellbaren Pro 2-Standrahmen
- Installation des Geräts auf einer Wandhalterung

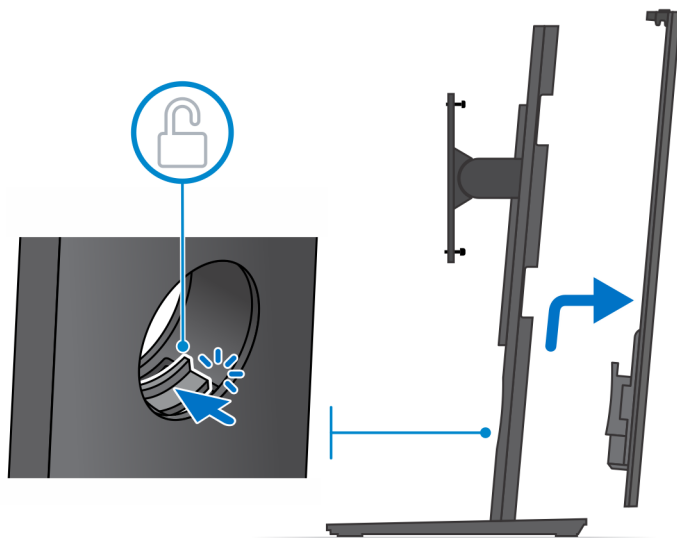
Installation des Geräts auf einem feststehenden Standrahmen

1. Richten Sie die Schlitze am feststehenden Standrahmen an der Lasche auf der Standrahmen-Basis aus und führen Sie sie ein.
2. Heben Sie die Standrahmen-Basis an und kippen Sie sie.
3. Ziehen Sie die unverlierbare Schraube fest, um den Standrahmen an der Basis zu befestigen.

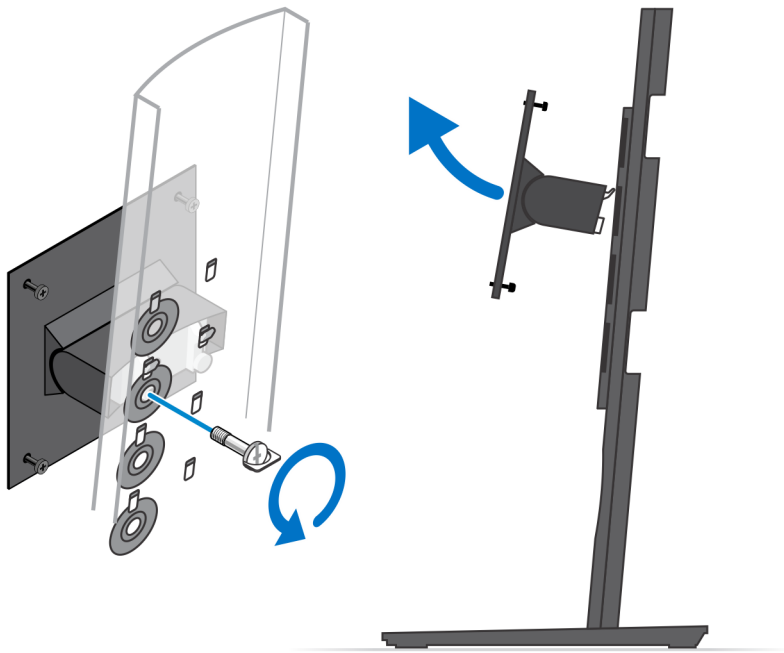


4. Schieben Sie den Entriegelungsriegel am Standrahmen, bis Sie ein Klicken hören, um die Abdeckung des Standrahmens zu lösen.

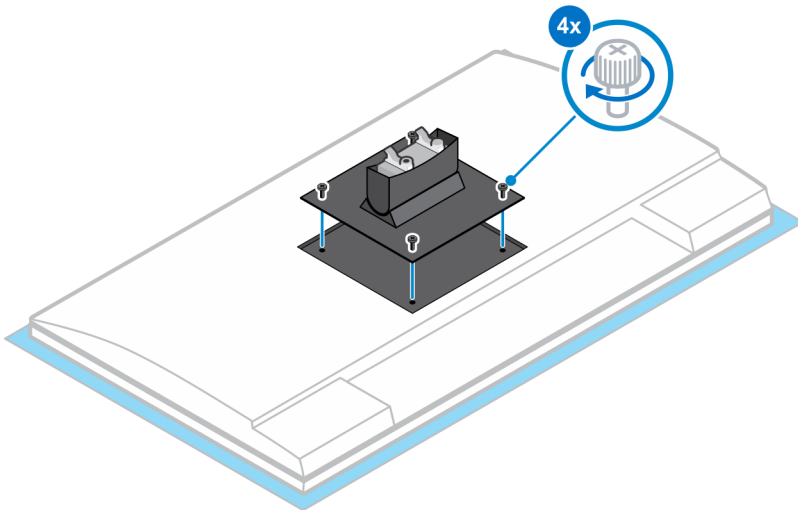
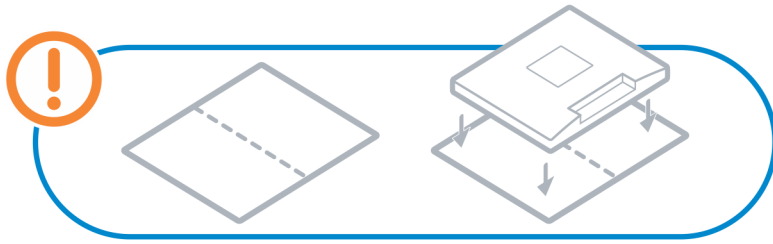
5. Schieben Sie die Abdeckung und heben Sie sie an, um sie vom Standrahmen zu lösen.



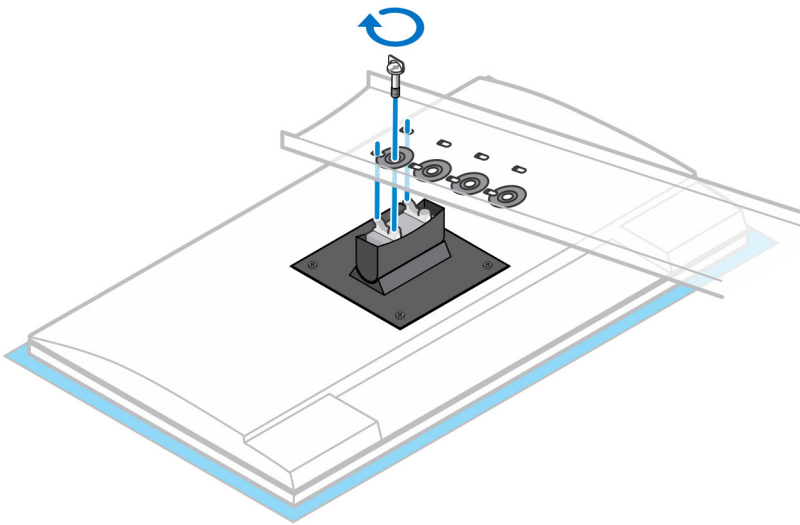
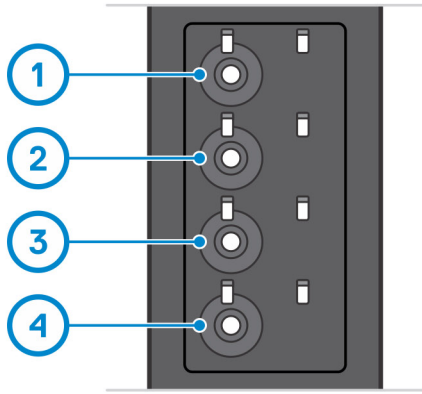
6. Entfernen Sie die Schraube, mit der das Standrahmen-Montageblech am Standrahmen befestigt ist.
7. Heben Sie das Montageblech an, um die Haken am Blech von den Schlitzern auf dem Standrahmen zu lösen.



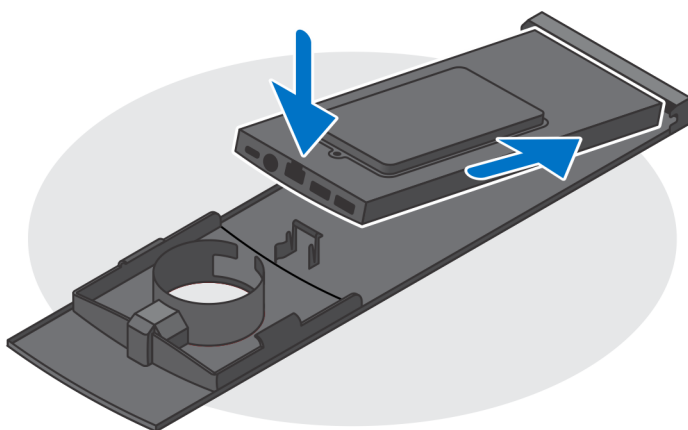
8. Um eine Beschädigung des Monitors zu vermeiden, stellen Sie sicher, dass Sie den Monitor auf einer Schutzfolie platzieren.
9. Richten Sie die Schrauben am Montageblech an den Schraubenbohrungen am Monitor aus.
10. Ziehen Sie die vier unverlierbaren Schrauben fest, um das Montageblech am Monitor zu befestigen.



11. Wählen Sie die Höhe, in der Sie den Monitor montieren möchten, und richten Sie die Haken am Montageblech an den Schlitzern auf dem Standrahmen aus.
12. Bringen Sie die Schraube zur Befestigung des feststehenden Standrahmens am Monitor wieder an.



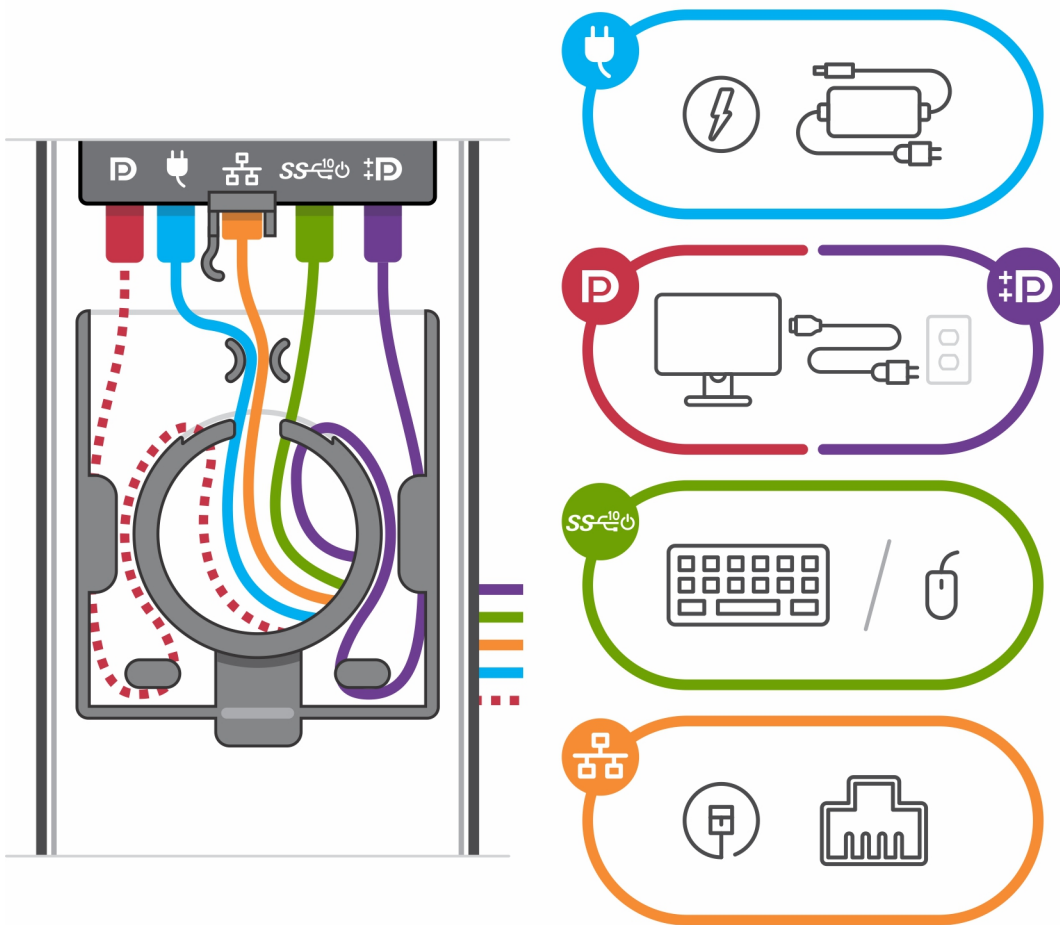
13. Richten Sie alle Belüftungsöffnungen des Geräts an den Belüftungsöffnungen auf der Standrahmen-Abdeckung aus.
 14. Senken Sie das Gerät in den Standrahmen ab, bis Sie ein Klicken hören.



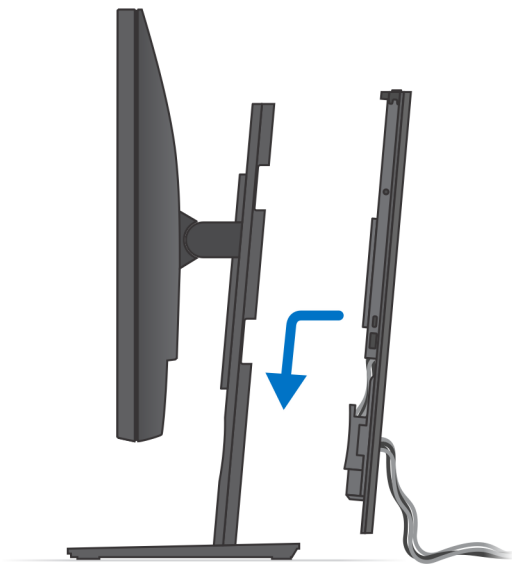
15. Schließen Sie die Strom-, Netzwerk-, Tastatur-, Maus- und Bildschirmkabel an das Gerät und an die Steckdose an.

i ANMERKUNG: Um zu vermeiden, dass die Kabel beim Schließen der Standrahmen-Abdeckung eingeklemmt oder gequetscht werden, wird empfohlen, dass Sie die Kabel wie in der Abbildung gezeigt verlegen.

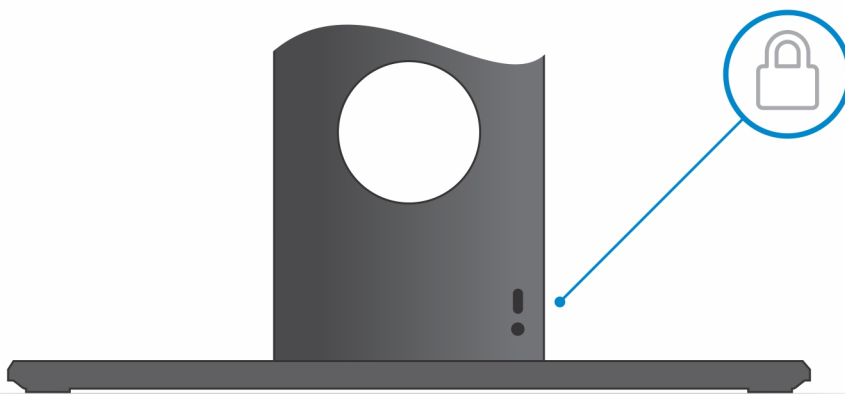
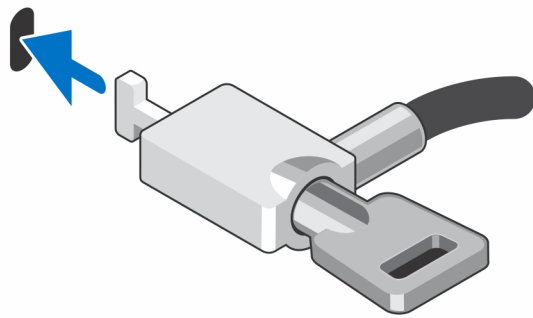
ANMERKUNG: Alle Kabel und Anschlüsse werden je nach gewählten Peripheriegeräten und der Konfiguration des Computers verwendet.



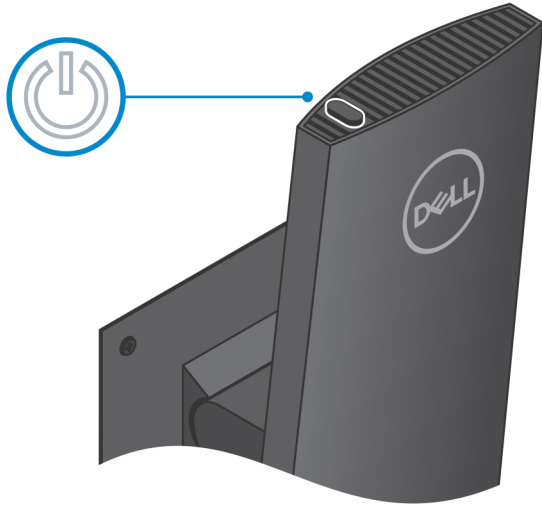
16. Schieben Sie die hintere Abdeckung zusammen mit dem Gerät in den Standrahmen, bis Sie ein Klicken hören.



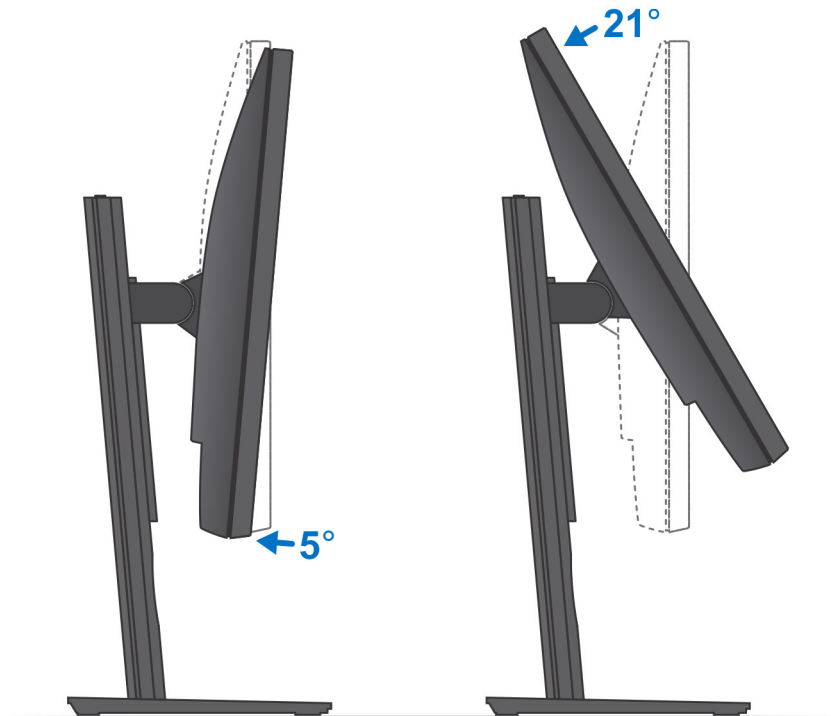
17. Fixieren Sie das Gerät und die Standrahmen-Abdeckung.



18. Drücken Sie den Netzschalter, um das Gerät einzuschalten.

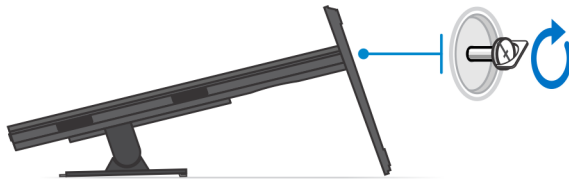
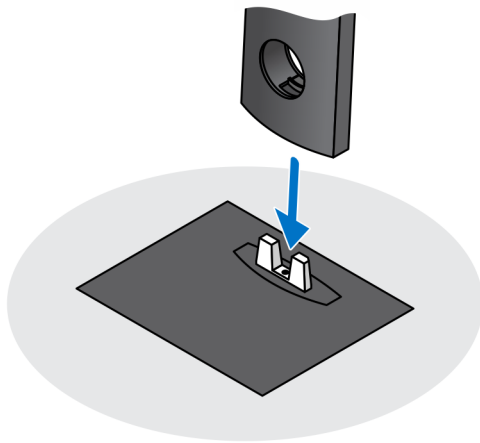


Monitor-Kippwinkel

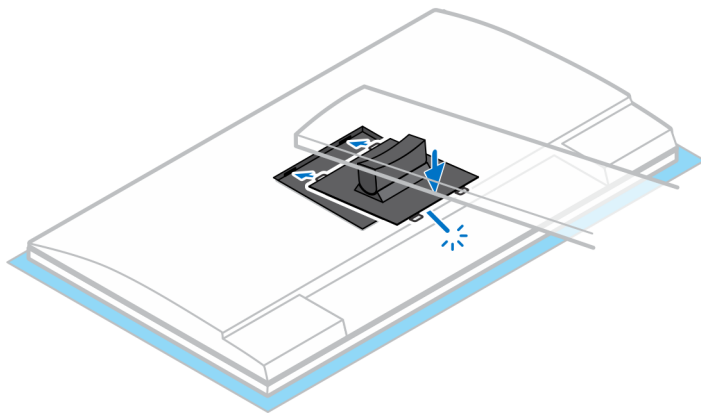
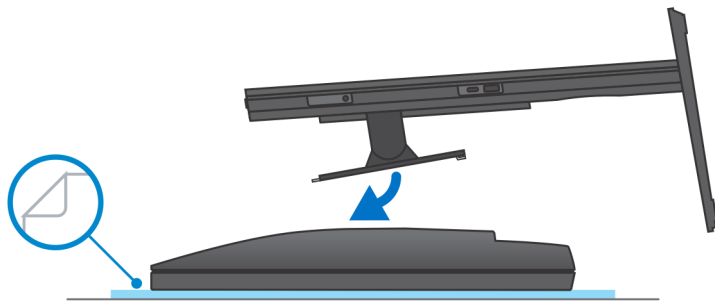


Installation des Geräts auf einem höhenverstellbaren Pro 1-Standrahmen

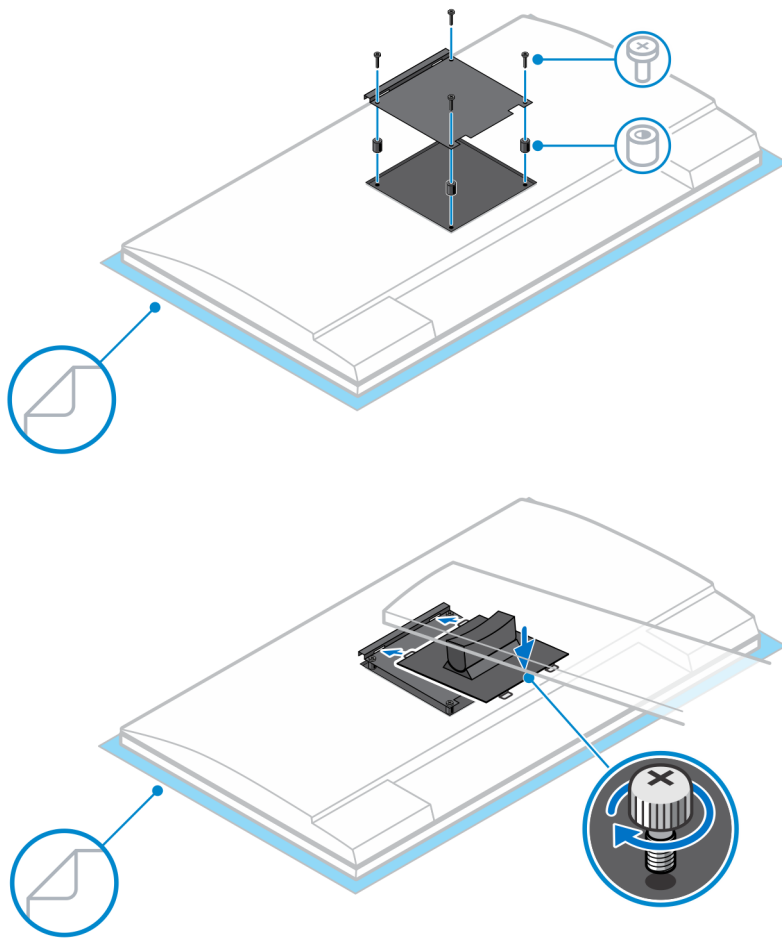
1. Richten Sie die Schlitze am höhenverstellbaren Standrahmen an der Lasche auf der Standrahmen-Basis aus und führen Sie sie ein.
2. Heben Sie die Standrahmen-Basis an und kippen Sie sie.
3. Ziehen Sie die unverlierbare Schraube fest, um den Standrahmen an der Basis zu befestigen.



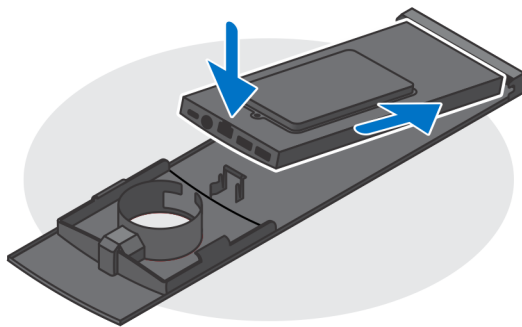
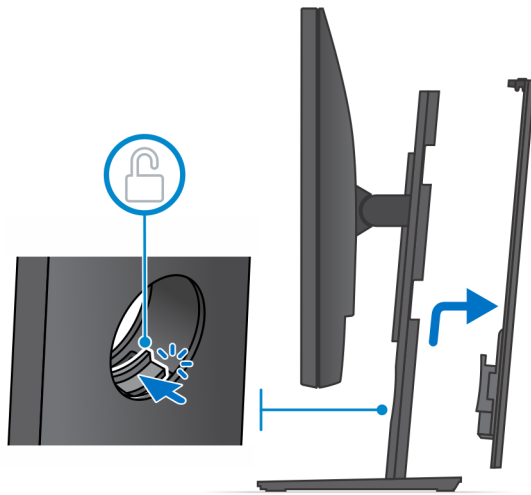
4. Um eine Beschädigung des Monitors zu vermeiden, stellen Sie sicher, dass Sie den Monitor auf einer Schutzfolie platzieren.
5. Zur Installation des höhenverstellbaren Standrahmens am Monitor:
 - a. Richten Sie die Haken auf dem Montageblech auf dem Standrahmen an den Schlitzten auf dem Monitor aus und setzen Sie sie ein, bis Sie ein Klicken hören.



6. Für die Installation von QR für VESA-Halterung für E-Series-Monitore:
- a. Richten Sie die Schraubenbohrungen auf dem QR für VESA-Halterung an den Schraubenbohrungen auf dem Monitor aus.
 - b. Installieren Sie die vier Schrauben-Abstandsstücke und die Schrauben, um den QR für VESA-Halterung am Monitor zu befestigen.
 - c. Richten Sie die QR-Laschen auf dem Standrahmen an den Schlitten des QR für VESA-Halterung auf dem Monitor aus und führen Sie sie ein.
 - d. Ziehen Sie die Flügelschraube zur Befestigung des Standrahmens an der QR-zu-VESA-Halterung an.



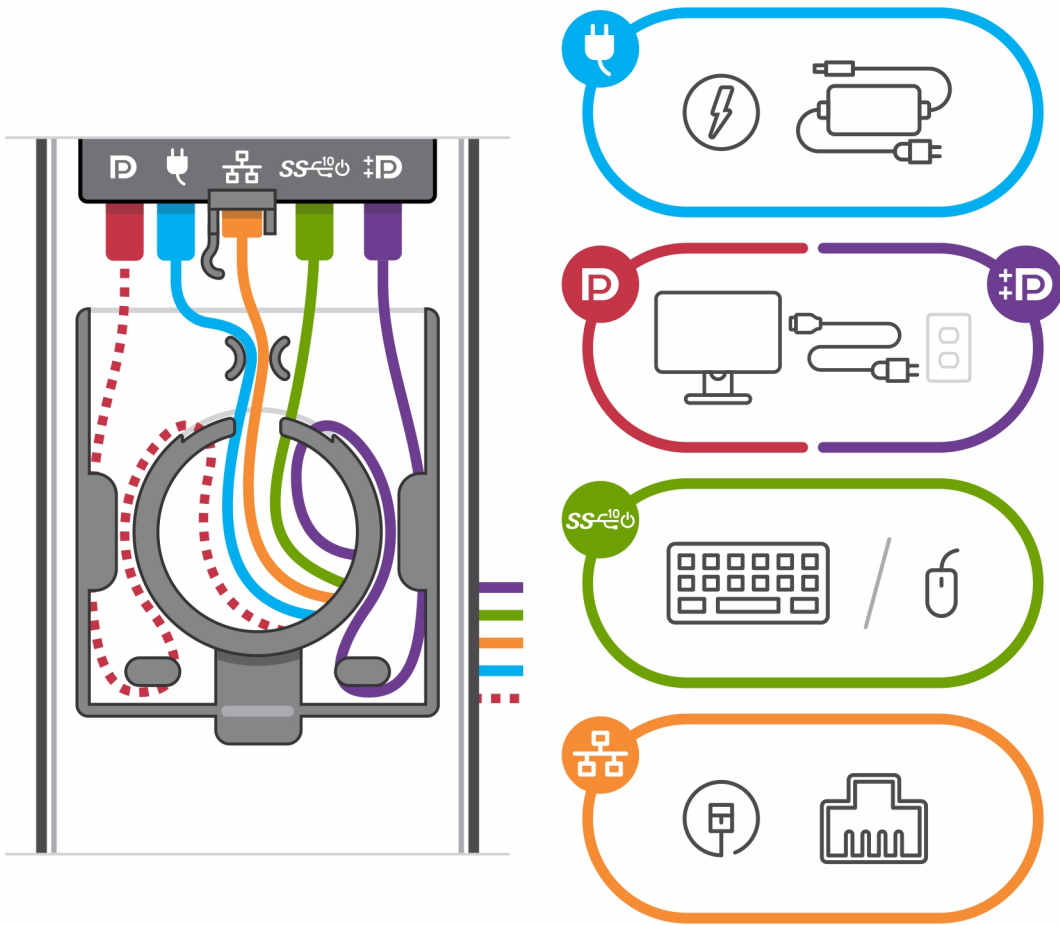
7. Zum Lösen der Standrahmen-Abdeckung schieben Sie den Entriegelungsriegel, bis Sie ein Klicken hören.
8. Schieben Sie die Abdeckung und heben Sie sie an, um sie vom Standrahmen zu lösen.
9. Richten Sie alle Belüftungsöffnungen des Geräts an den Belüftungsöffnungen auf der Standrahmen-Abdeckung aus.
10. Senken Sie das Gerät in den Standrahmen ab, bis Sie ein Klicken hören.



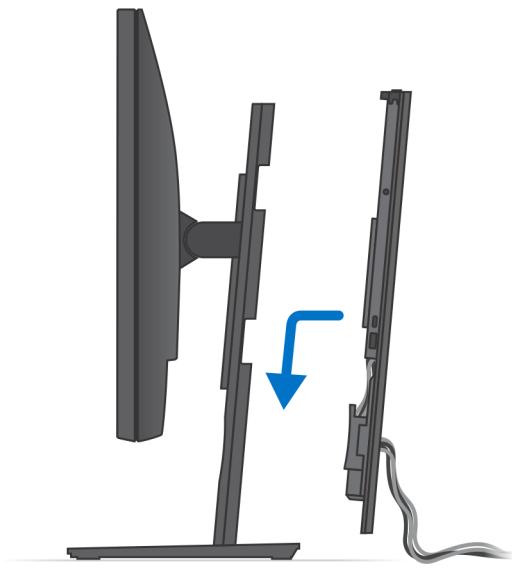
11. Schließen Sie die Strom-, Netzwerk-, Tastatur-, Maus- und Bildschirmkabel an das Gerät und an die Steckdose an.

i ANMERKUNG: Um zu vermeiden, dass die Kabel beim Schließen der Standrahmen-Abdeckung eingeklemmt oder gequetscht werden, wird empfohlen, dass Sie die Kabel wie in der Abbildung gezeigt verlegen.

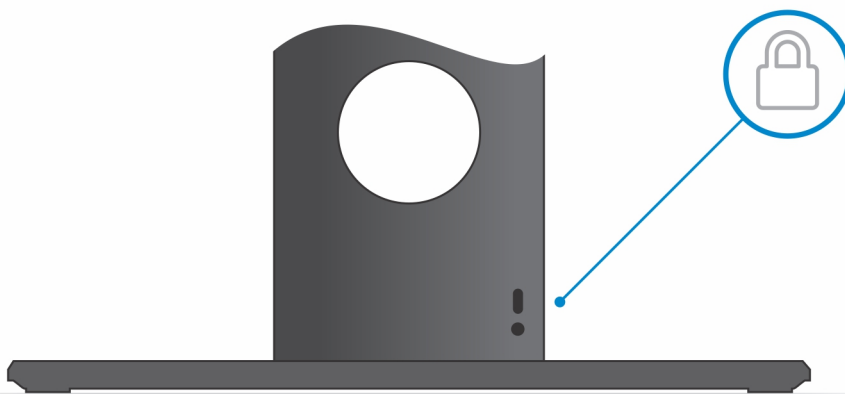
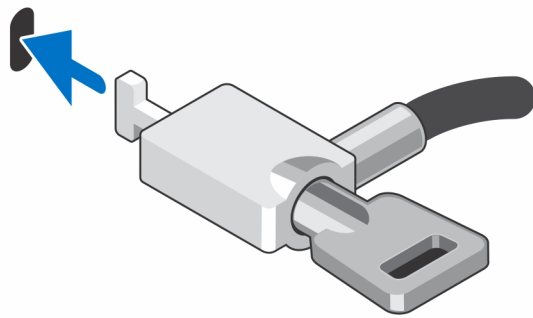
i ANMERKUNG: Alle Kabel und Anschlüsse werden je nach gewählten Peripheriegeräten und der Konfiguration des Computers verwendet.



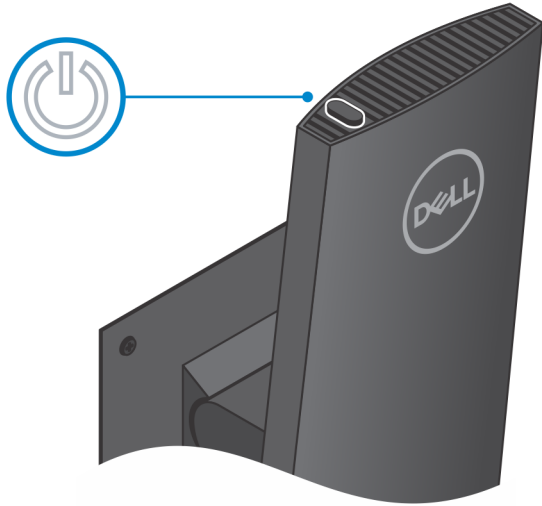
12. Schieben Sie die hintere Abdeckung zusammen mit dem Gerät in den Standrahmen, bis Sie ein Klicken hören.



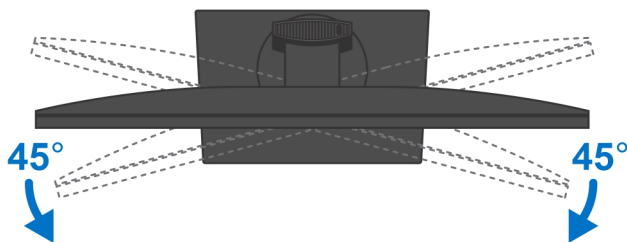
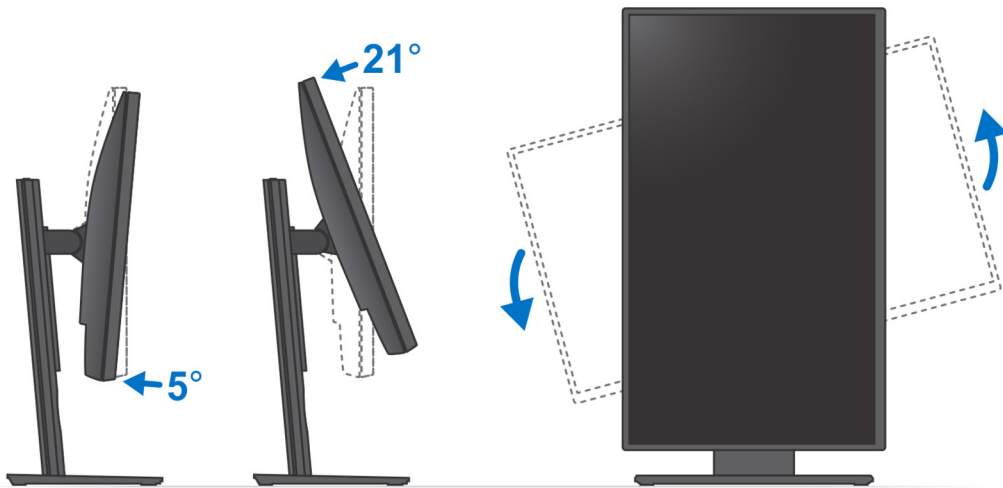
13. Fixieren Sie das Gerät und die Standrahmen-Abdeckung.



14. Drücken Sie den Netzschalter, um das Gerät einzuschalten.

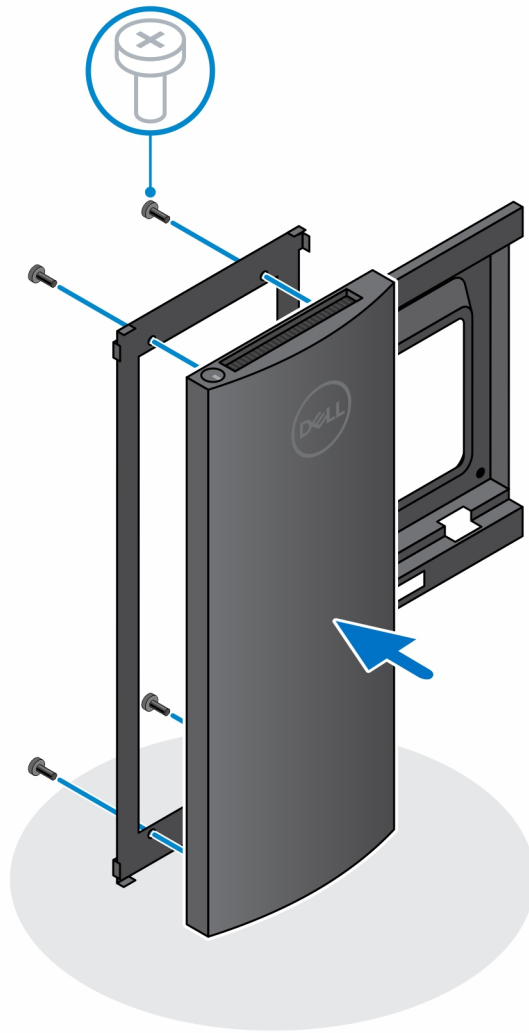


Abbildungen für neig-, schwenk- und drehbare Standrahmen

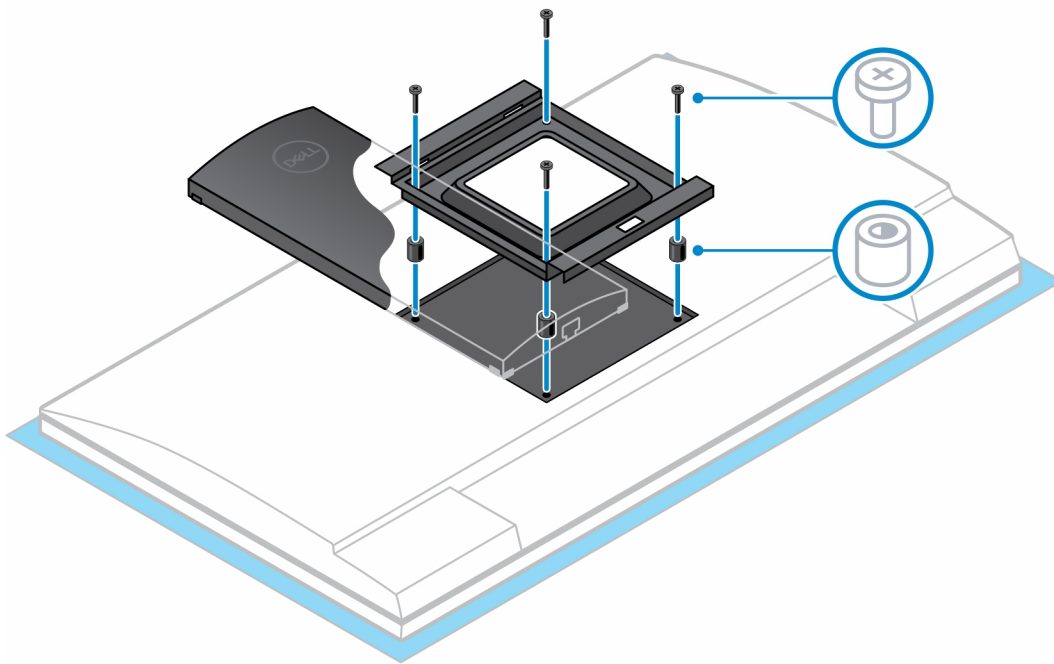


Installieren des Geräts auf einer versetzten VESA-Halterung

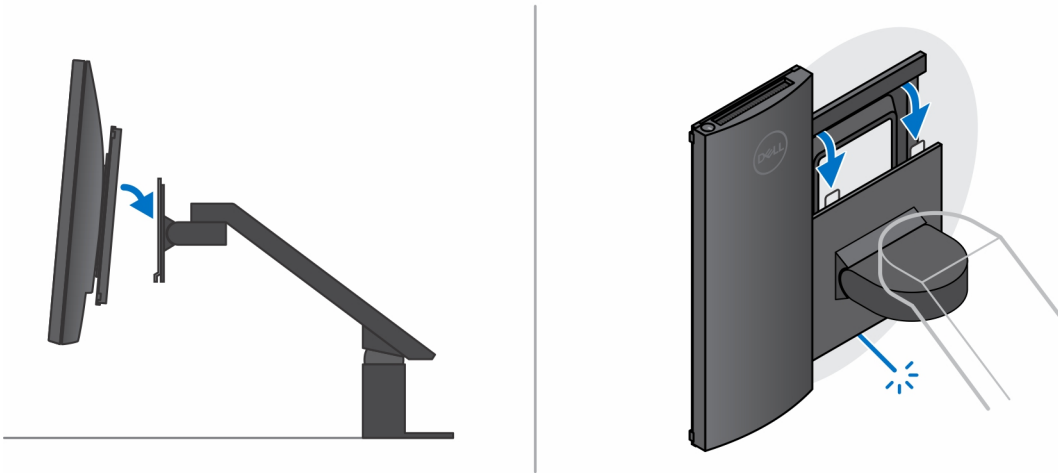
1. Richten Sie die Schraubenbohrungen auf dem Gerät an den Schraubenbohrungen der versetzten VESA-Halterung aus.
2. Installieren Sie die vier Schrauben, um das Gerät an der versetzten VESA-Halterung zu befestigen.



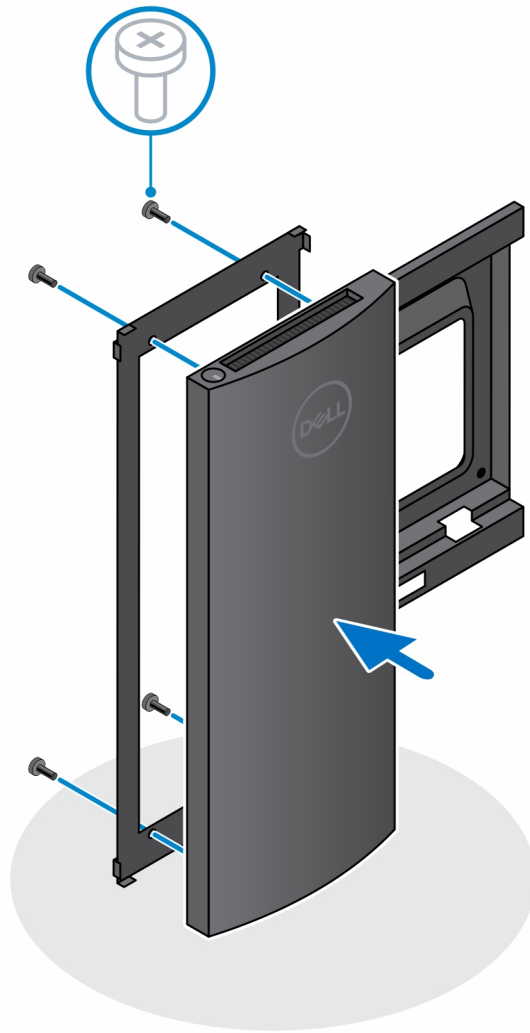
3. Um eine Beschädigung des Monitors zu vermeiden, stellen Sie sicher, dass Sie den Monitor auf einer Schutzfolie platzieren.
4. Richten Sie die Schraubenbohrungen auf der versetzten VESA-Halterung an den Schraubenbohrungen auf dem Monitor aus.
5. Installieren Sie die vier Schrauben-Abstandsstücke und die Schrauben, um die versetzte VESA-Halterung am Monitor zu befestigen.



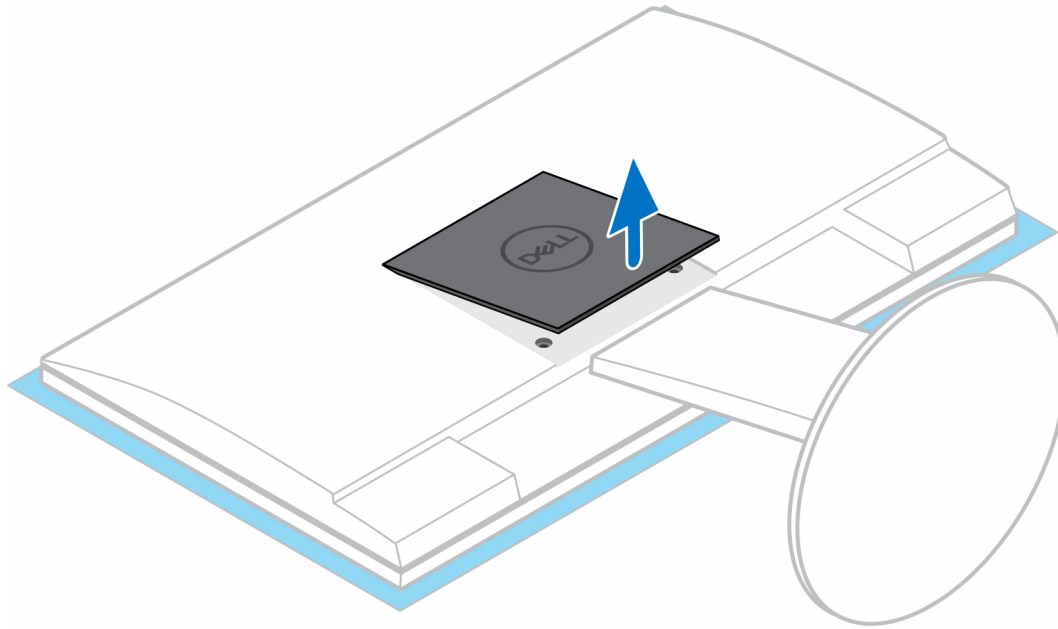
6. Führen Sie die Haken auf der Halterung des Monitor-Arm-Standrahmens in die Schlitze auf der versetzten VESA-Halterung auf dem Monitor ein.
7. Senken Sie den Monitor auf den Monitor-Arm-Standrahmen ab, bis Sie ein Klicken hören.

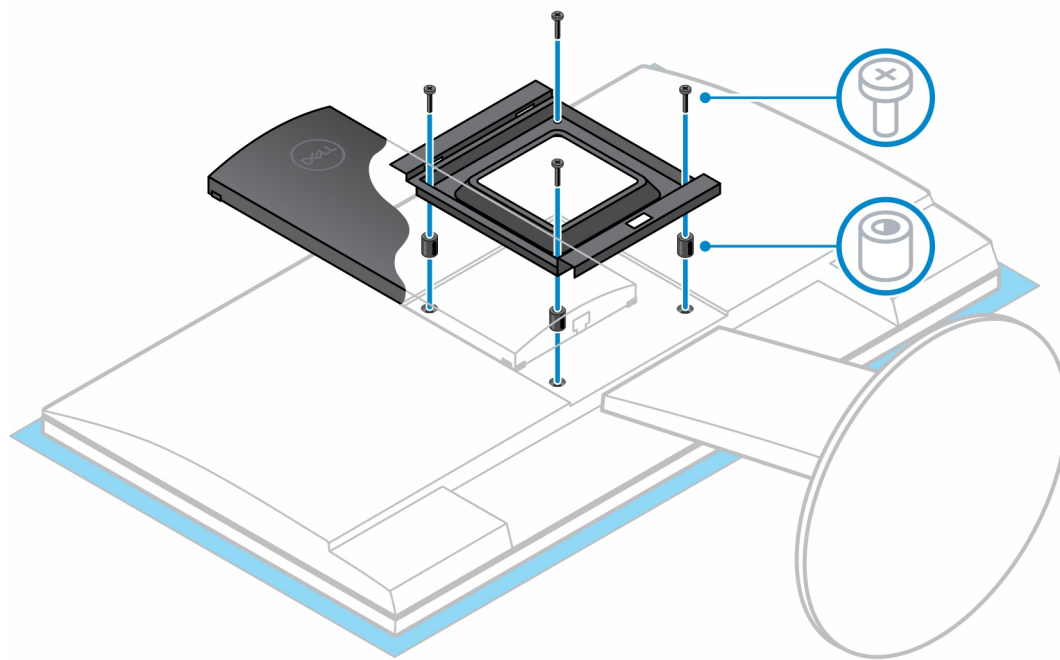


8. So installieren Sie die versetzte VESA-Halterung auf einem Dell E-Series-Monitor:
 - a. Richten Sie die vier Schrauben aus und installieren Sie sie, um das Gerät an der versetzten VESA-Halterung zu befestigen.

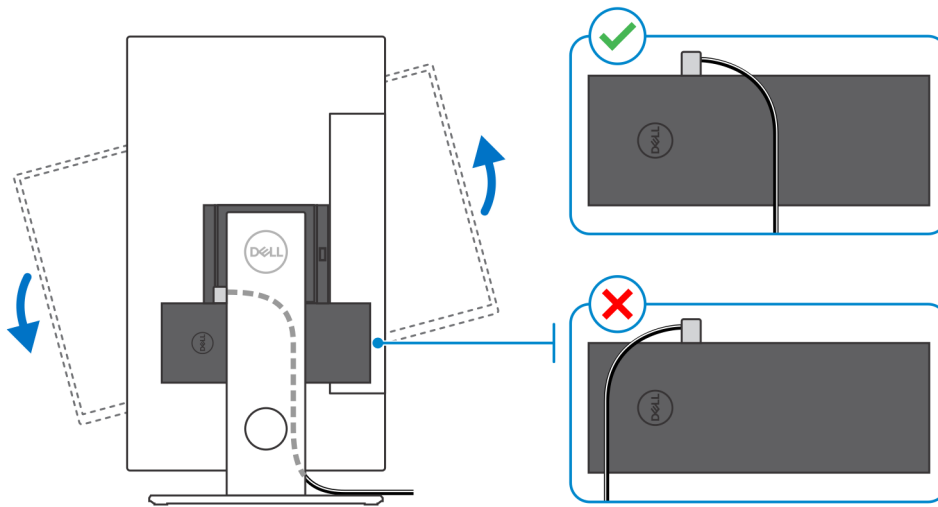


- b. Entfernen Sie die VESA-Abdeckung von der Rückseite des Monitors und befestigen Sie die versetzte VESA-Halterung zusammen mit dem Gerät am Monitor.



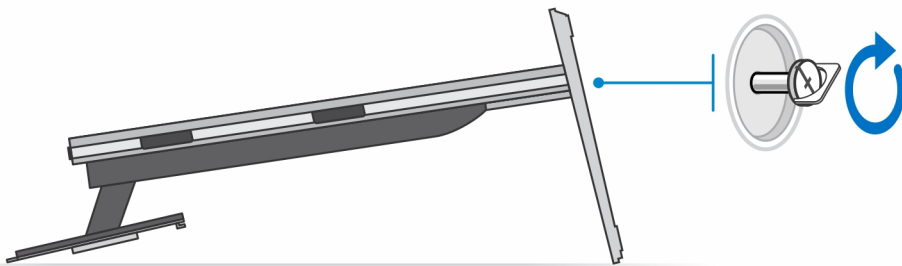
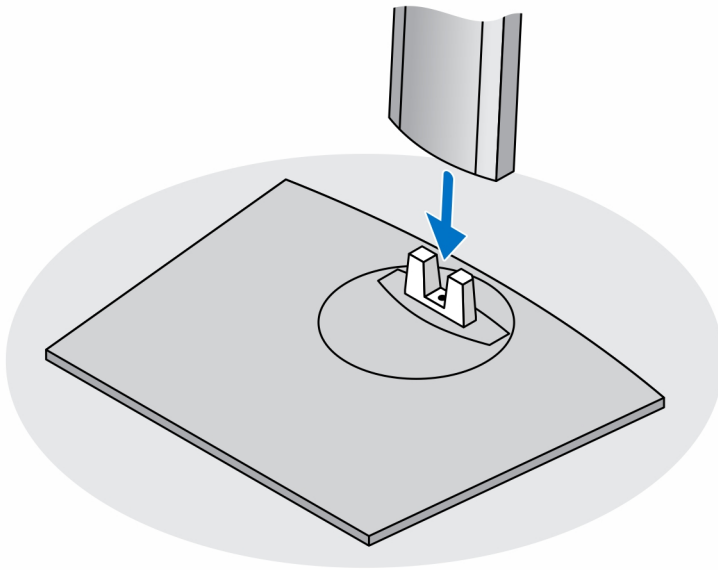


ANMERKUNG: Wenn Sie den Monitor horizontal ausrichten, führen Sie das Sicherheitsschloss-Kabel zur rechten Seite des Geräts, um jegliche Beeinträchtigung der WLAN-Leistung zu vermeiden.

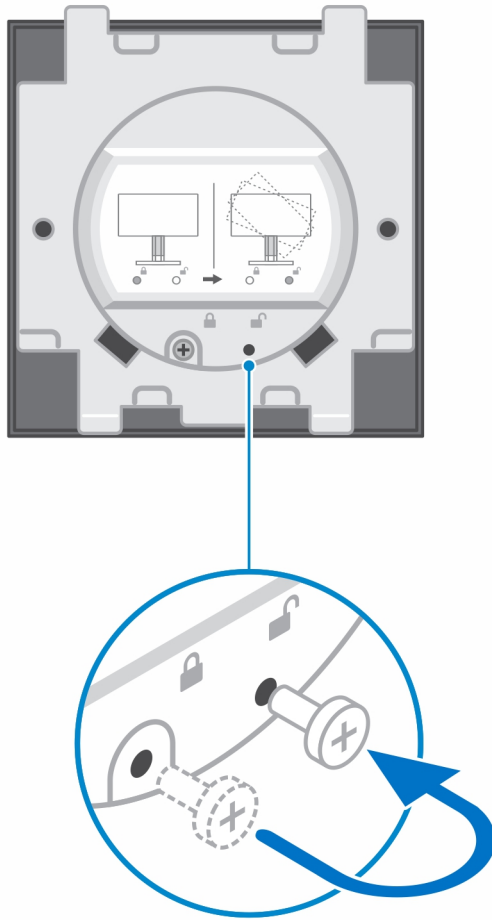


Installation des Geräts auf einem höhenverstellbaren Pro 2-Standrahmen

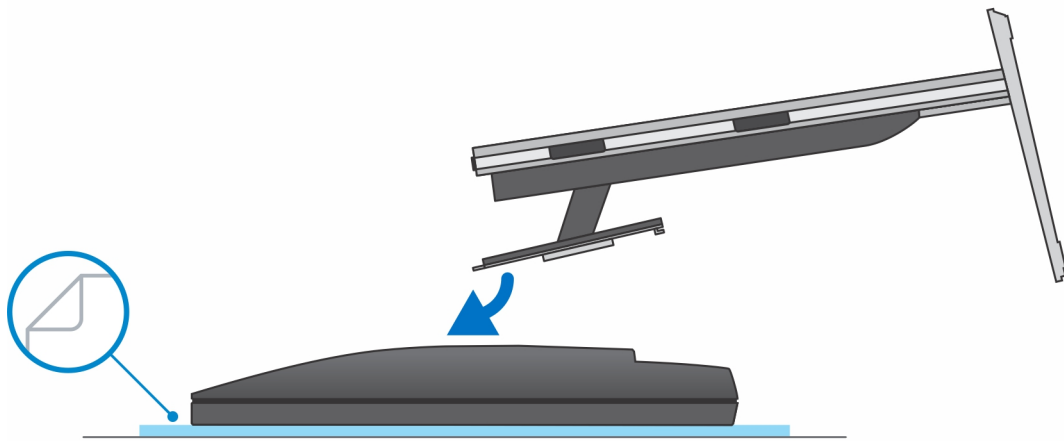
1. Richten Sie die Schlitze am höhenverstellbaren Standrahmen an der Lasche auf der Standrahmen-Basis aus und führen Sie sie ein.
2. Heben Sie die Standrahmen-Basis an und kippen Sie sie.
3. Ziehen Sie die unverlierbare Schraube fest, um den Standrahmen an der Basis zu befestigen.

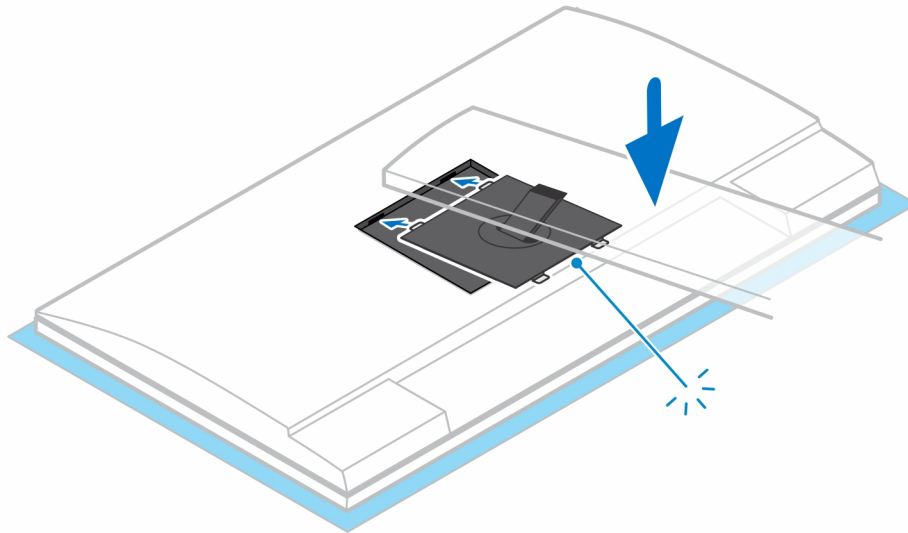


i ANMERKUNG: Bei einem großen verstellbaren Standrahmen wird durch das Wiederanbringen der Schraube in der Schraubenbohrung neben dem Entriegelungssymbol auf der Standrahmen-Basis eine Drehung des 30-Zoll–32-Zoll-Monitors gewährleistet.

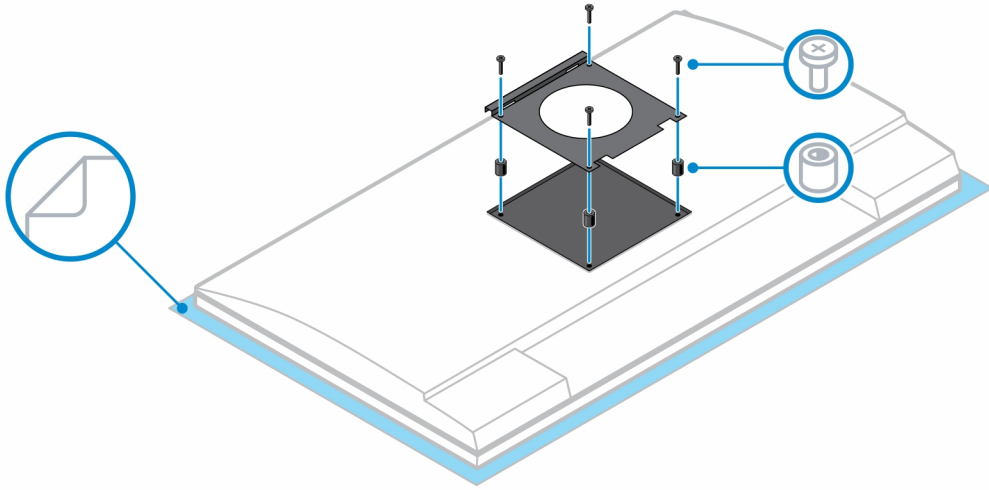


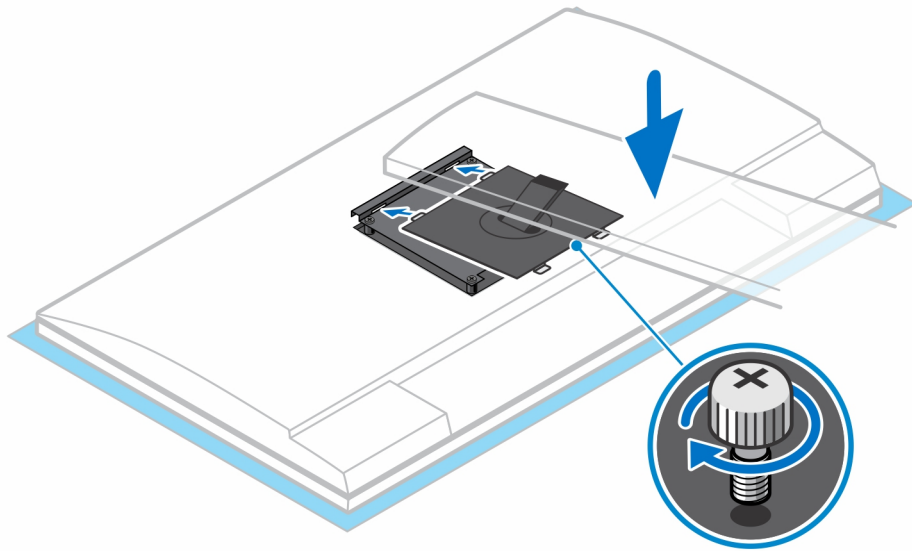
4. Um eine Beschädigung des Monitors zu vermeiden, stellen Sie sicher, dass Sie den Monitor auf einer Schutzfolie platzieren.
5. Zur Installation des höhenverstellbaren Standrahmens am Monitor:
 - a. Richten Sie die Haken auf dem Montageblech auf dem Standrahmen an den Schlitzern auf dem Monitor aus und setzen Sie sie ein, bis Sie ein Klicken hören.



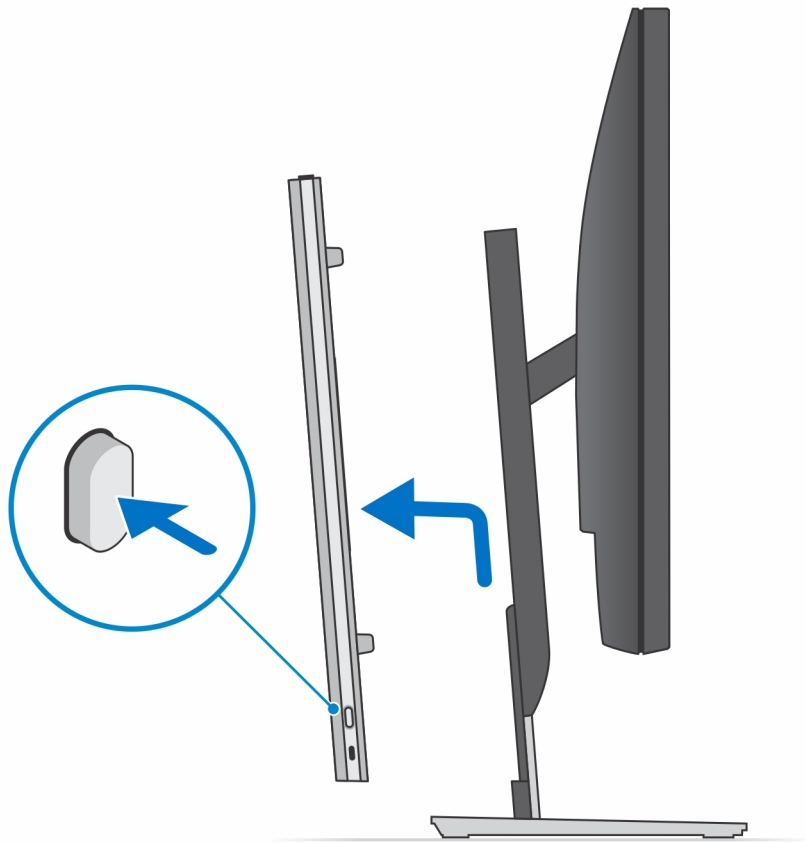


6. Für die Installation von QR für VESA-Halterung für E-Series-Monitore:
 - a. Richten Sie die Schraubenbohrungen auf dem QR für VESA-Halterung an den Schraubenbohrungen auf dem Monitor aus.
 - b. Installieren Sie die vier Schrauben-Abstandsstücke und die Schrauben, um den QR für VESA-Halterung am Monitor zu befestigen.
 - c. Richten Sie die QR-Laschen auf dem Standrahmen an den Schlitzern des QR für VESA-Halterung auf dem Monitor aus und führen Sie sie ein.
 - d. Ziehen Sie die Flügelschraube zur Befestigung des Standrahmens an der QR-zu-VESA-Halterung an.

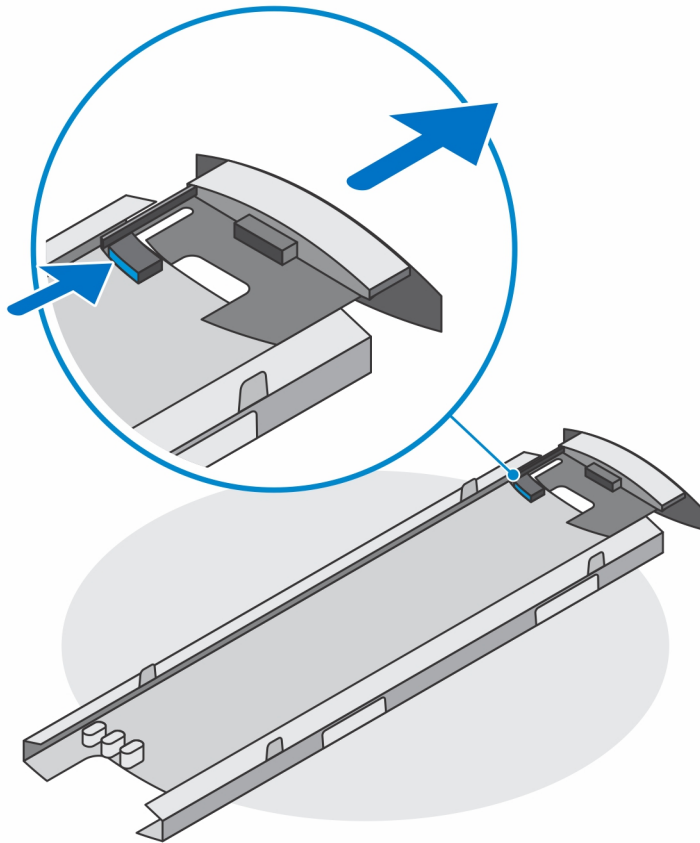




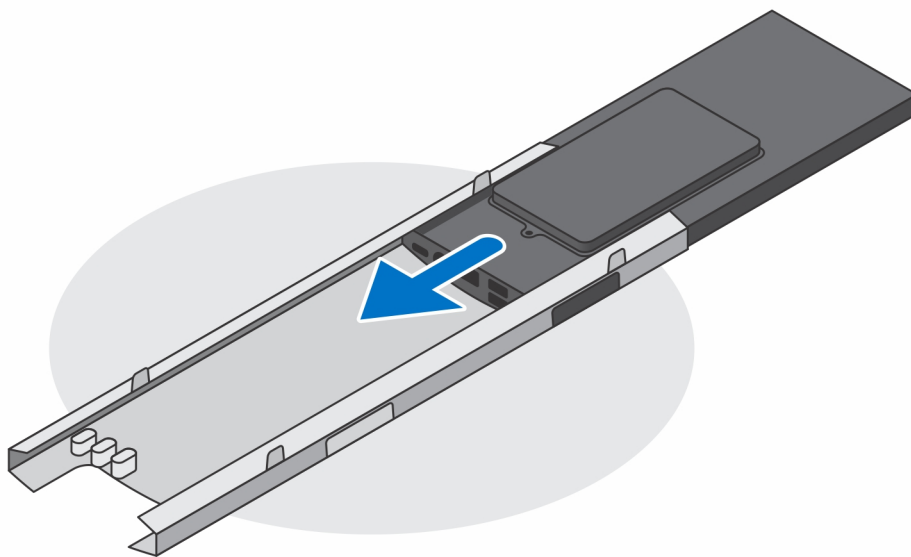
7. Zum Lösen der Standrahmen-Abdeckung drücken Sie auf den Knopf auf der Seite des Standrahmen-Gehäuses.
8. Schieben Sie die Abdeckung und heben Sie sie an, um sie vom Standrahmen zu lösen.



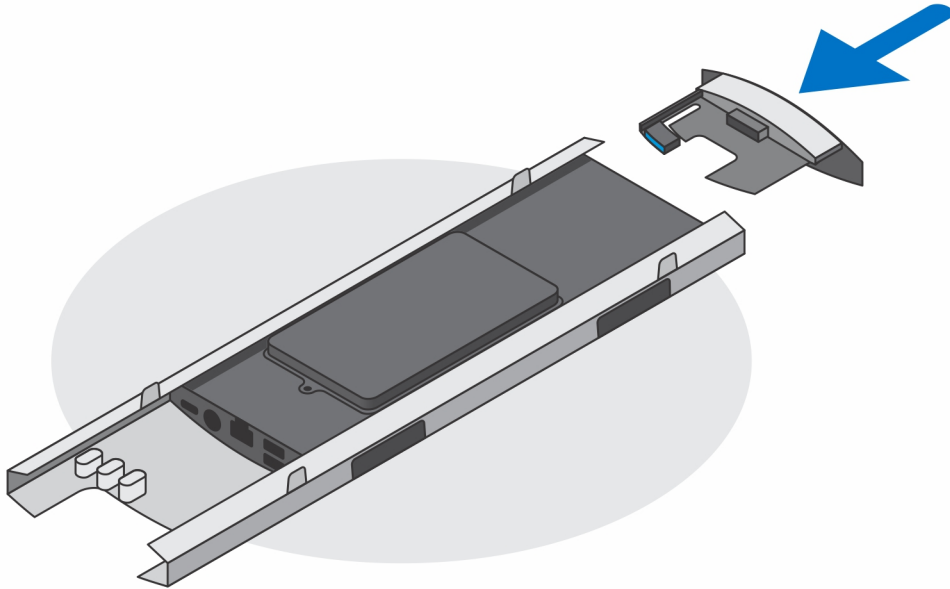
9. Schieben und lösen Sie den inneren Riegel auf der Unterseite der Standrahmen-Abdeckung.



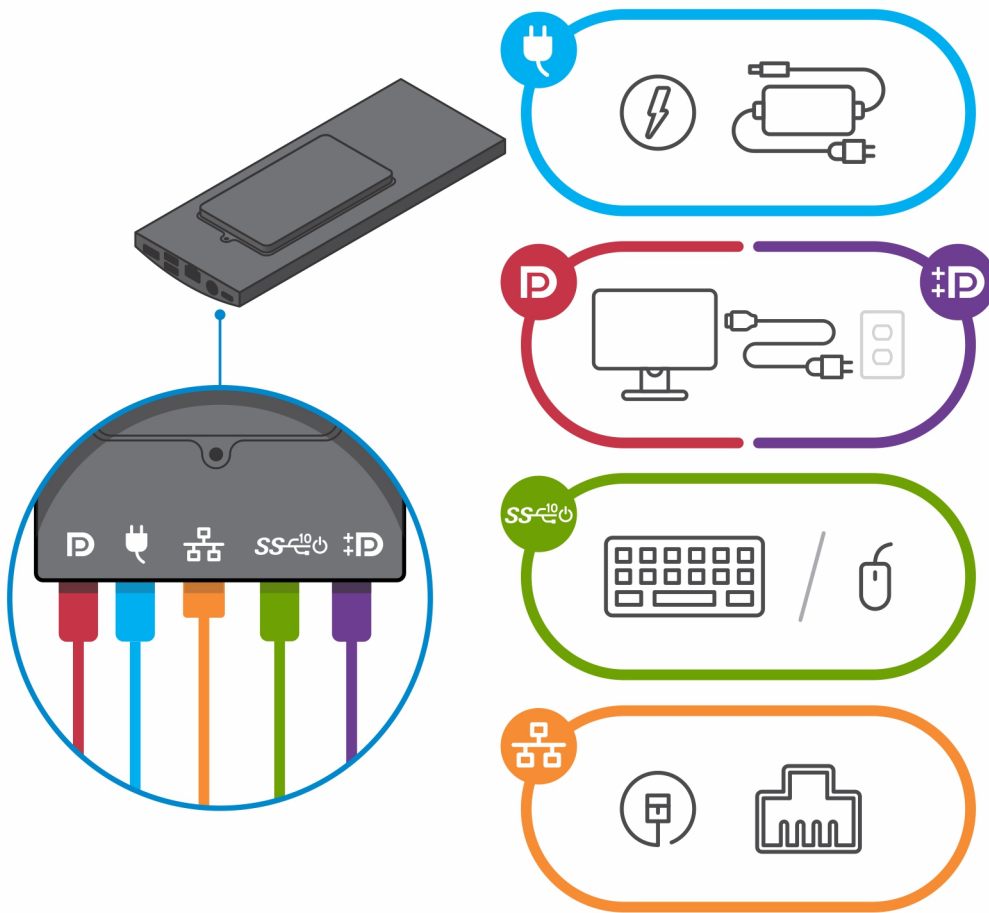
10. Richten Sie die Belüftungsöffnungen des Geräts an den Belüftungsöffnungen auf der Standrahmen-Abdeckung aus und schieben Sie das Gerät in die Abdeckung.



11. Schieben Sie den inneren Riegel zurück zur unteren Kante der Standrahmen-Abdeckung, um das Gerät an der Abdeckung zu verriegeln.



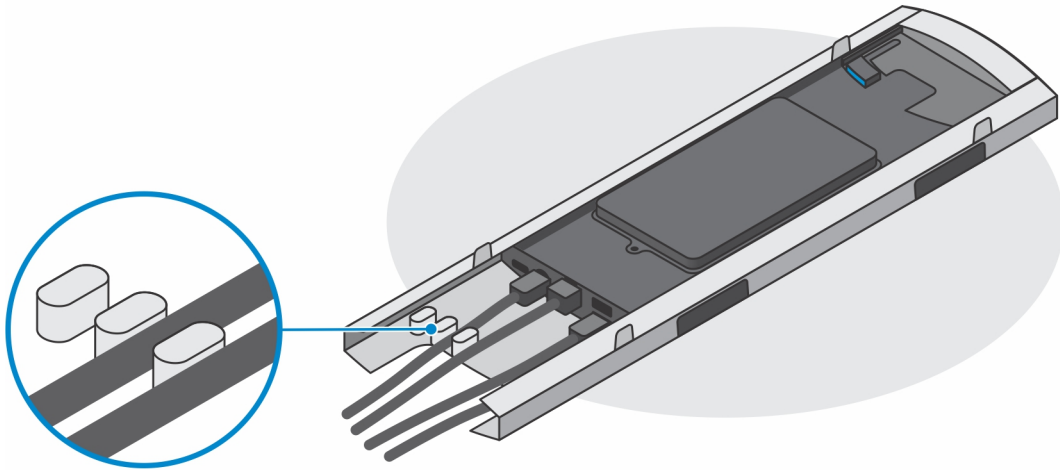
12. Schließen Sie die Strom-, Netzwerk-, Tastatur-, Maus- und Bildschirmkabel an das Gerät und an die Steckdose an.



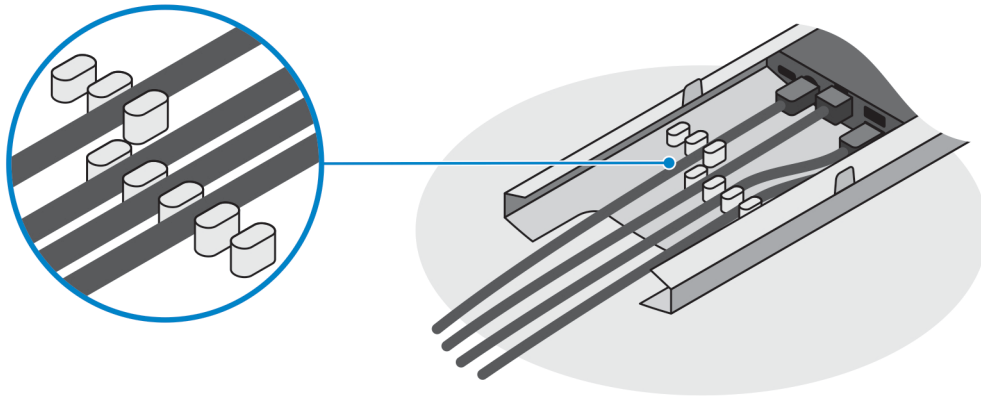
13. Um zu vermeiden, dass die Kabel beim Schließen der Standrahmen-Abdeckung eingeklemmt oder gequetscht werden, wird empfohlen, dass Sie die Kabel wie in der Abbildung gezeigt verlegen.

ANMERKUNG: Alle Kabel und Anschlüsse werden je nach gewählten Peripheriegeräten und der Konfiguration des Computers verwendet.

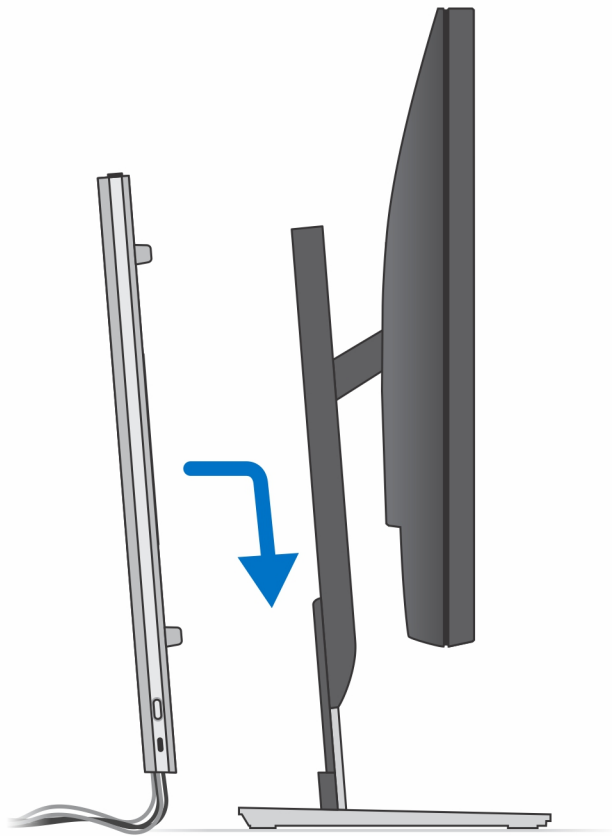
Standardmäßiger höhenverstellbarer Standrahmen



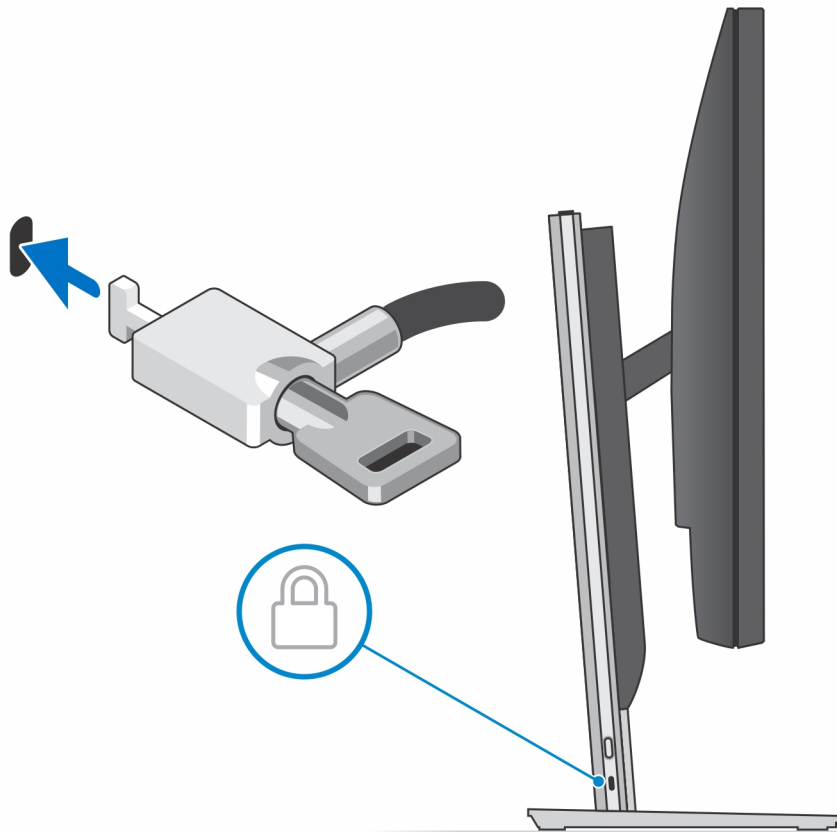
Großer höhenverstellbarer Standrahmen



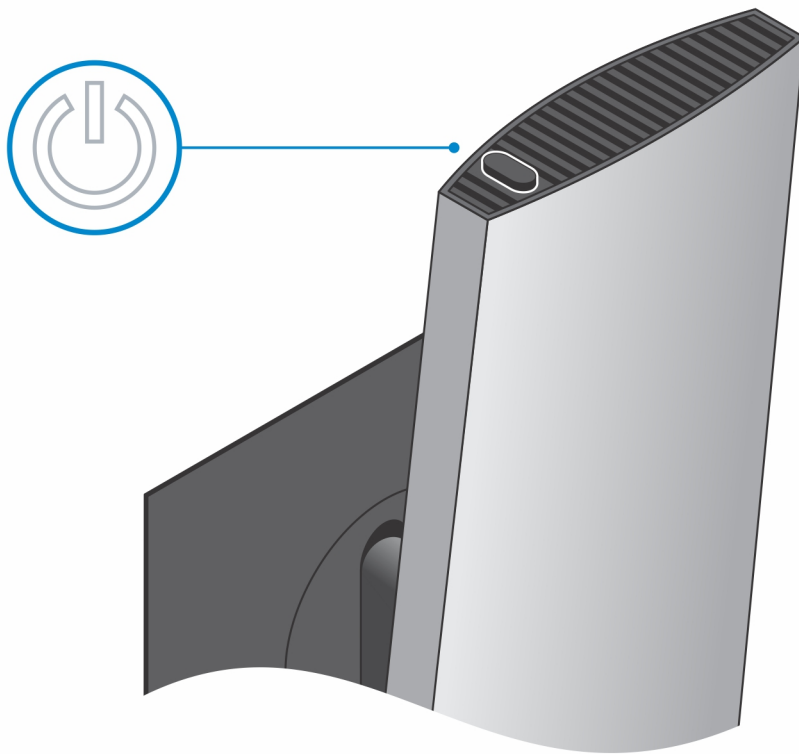
14. Schieben Sie die Standrahmen-Abdeckung zusammen mit dem Gerät in den Standrahmen, bis Sie ein Klicken hören.



15. Fixieren Sie das Gerät und die Standrahmen-Abdeckung.

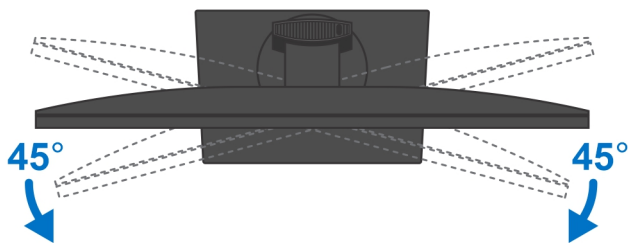
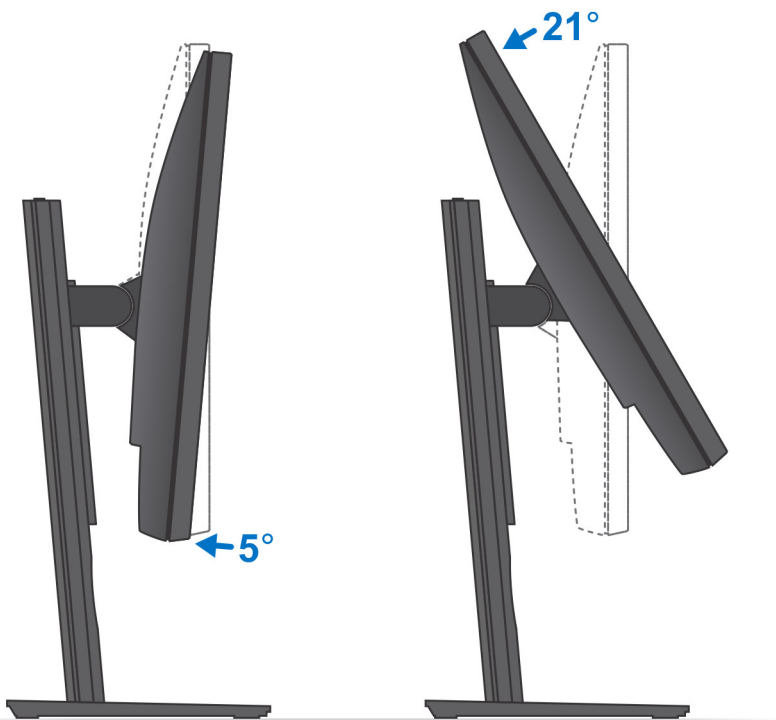


16. Drücken Sie den Netzschalter, um das Gerät einzuschalten.

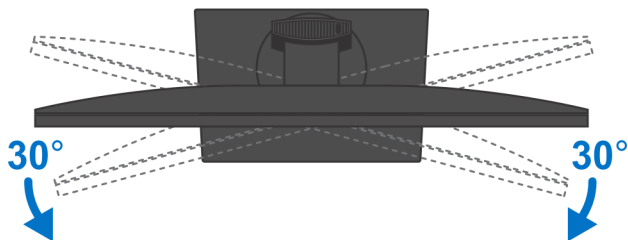
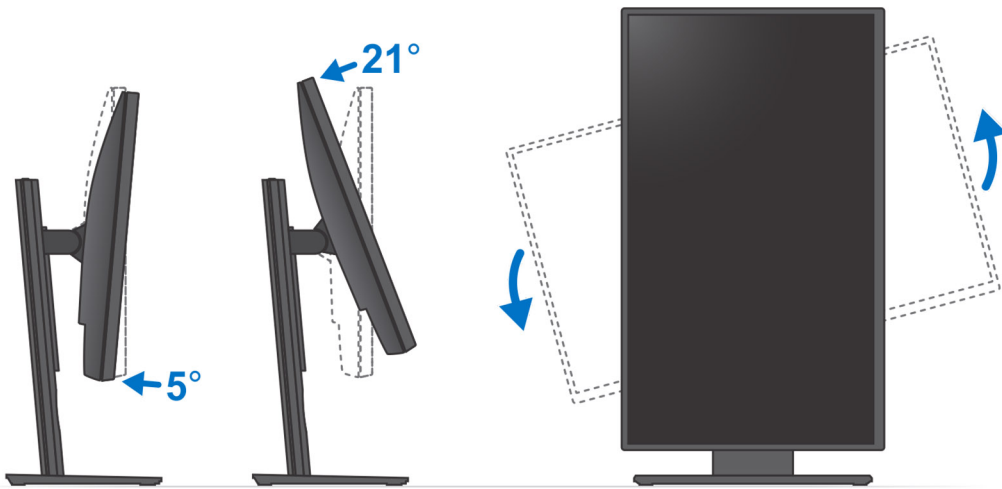


Abbildungen für neig-, schwenk- und drehbare Standrahmen

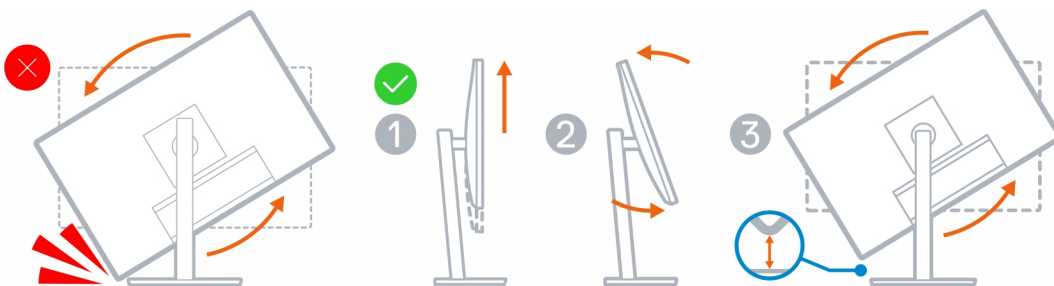
Für 19-Zoll- bis 27-Zoll-Monitore (standardmäßiger höhenverstellbarer Standrahmen):



Für 30-Zoll- bis 32-Zoll-Monitore (großer höhenverstellbarer Standrahmen):



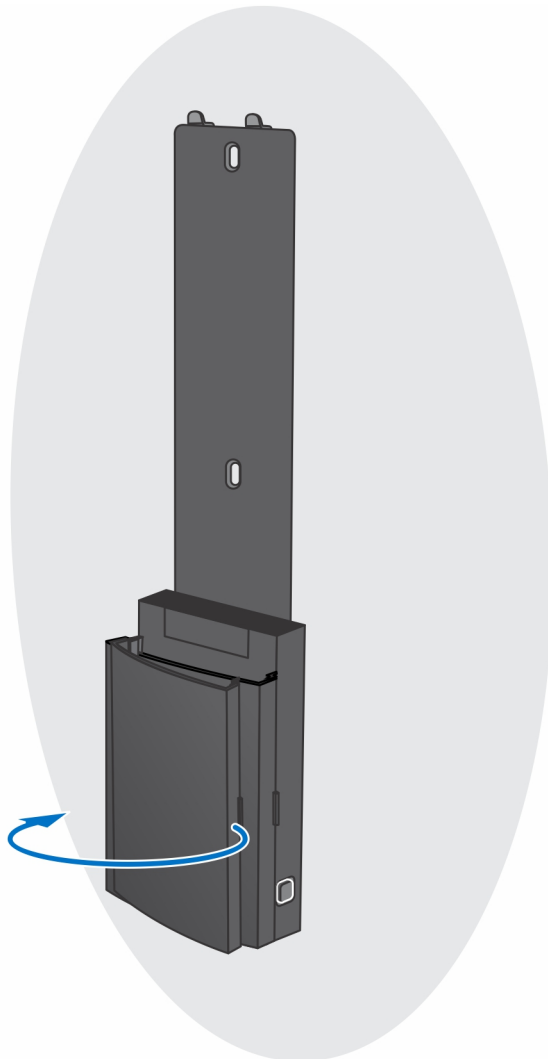
Für Monitore größer als 32 Zoll (großer höhenverstellbarer Standrahmen):



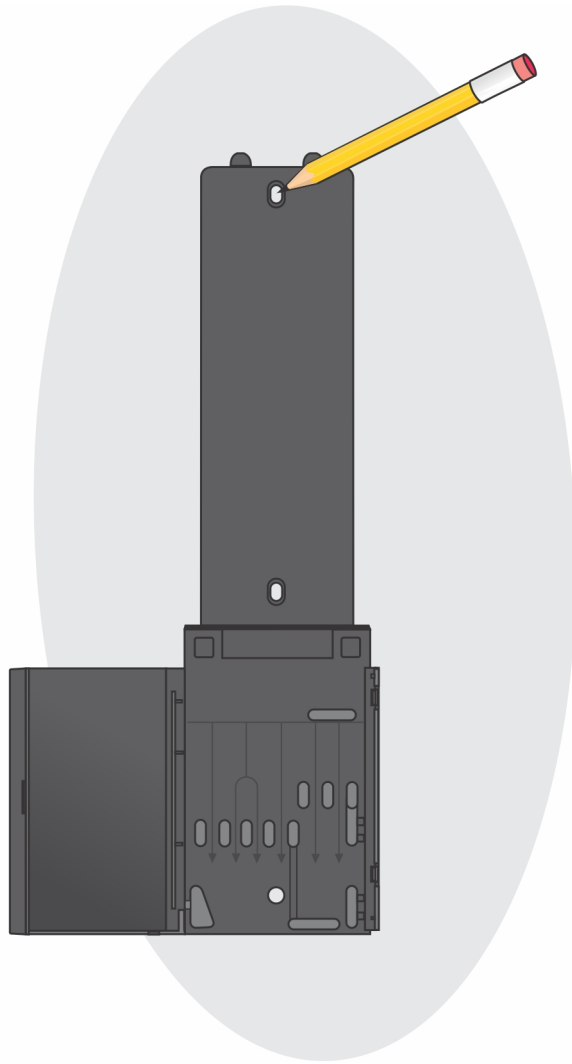
Installation des Geräts auf einer Wandhalterung

1. Volle Funktion

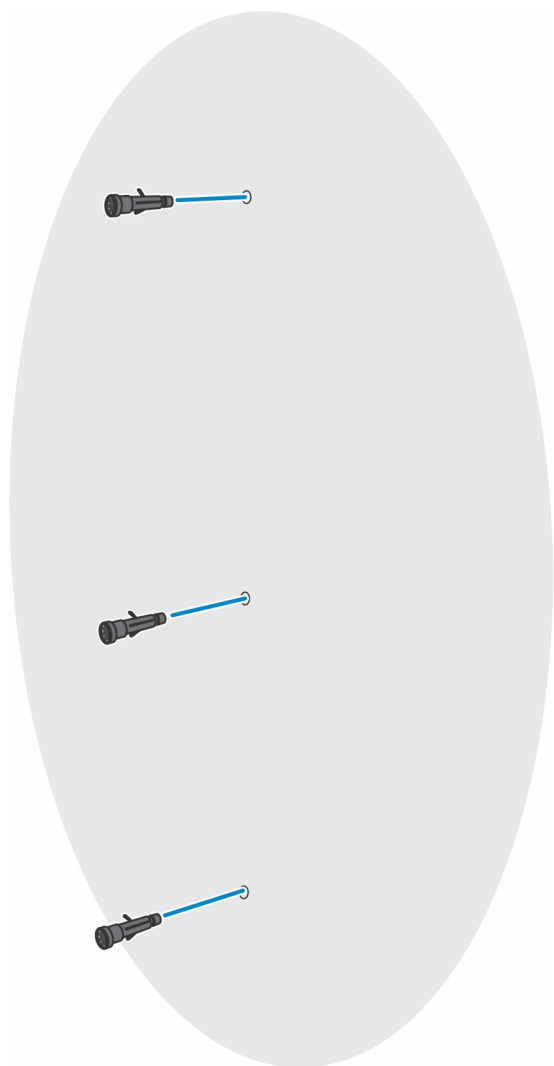
- a. Drücken Sie die Entriegelungstaste, um die Kabelabdeckung zu öffnen.



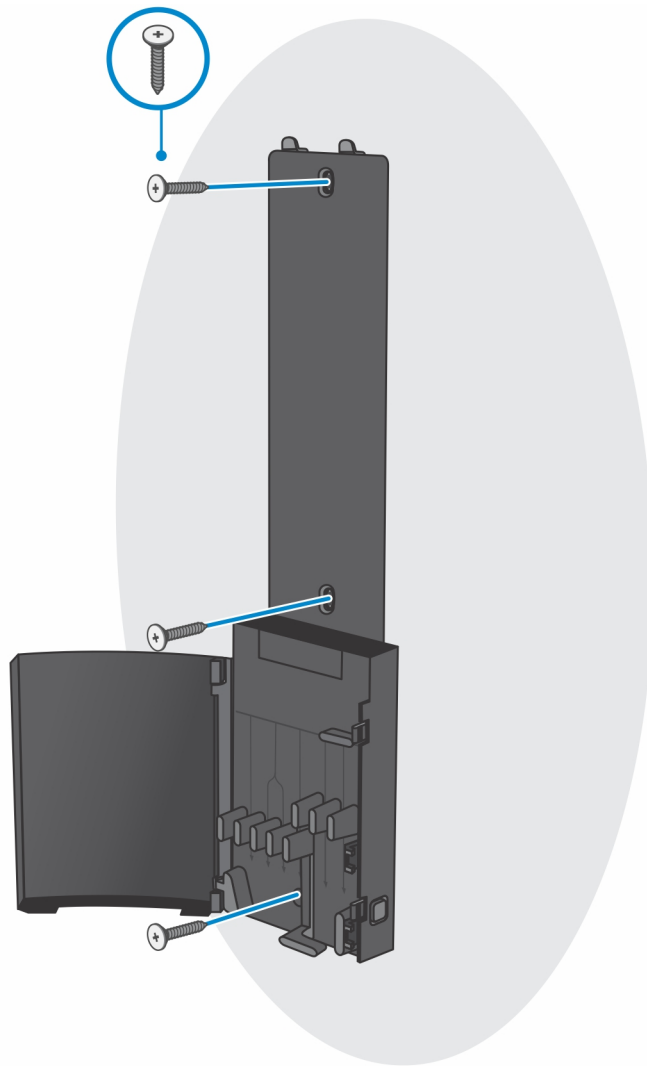
- b. Richten Sie die Schraubenbohrungen in der Wandhalterung an der Wand aus und markieren Sie sie mithilfe eines Stifts an der Wand.



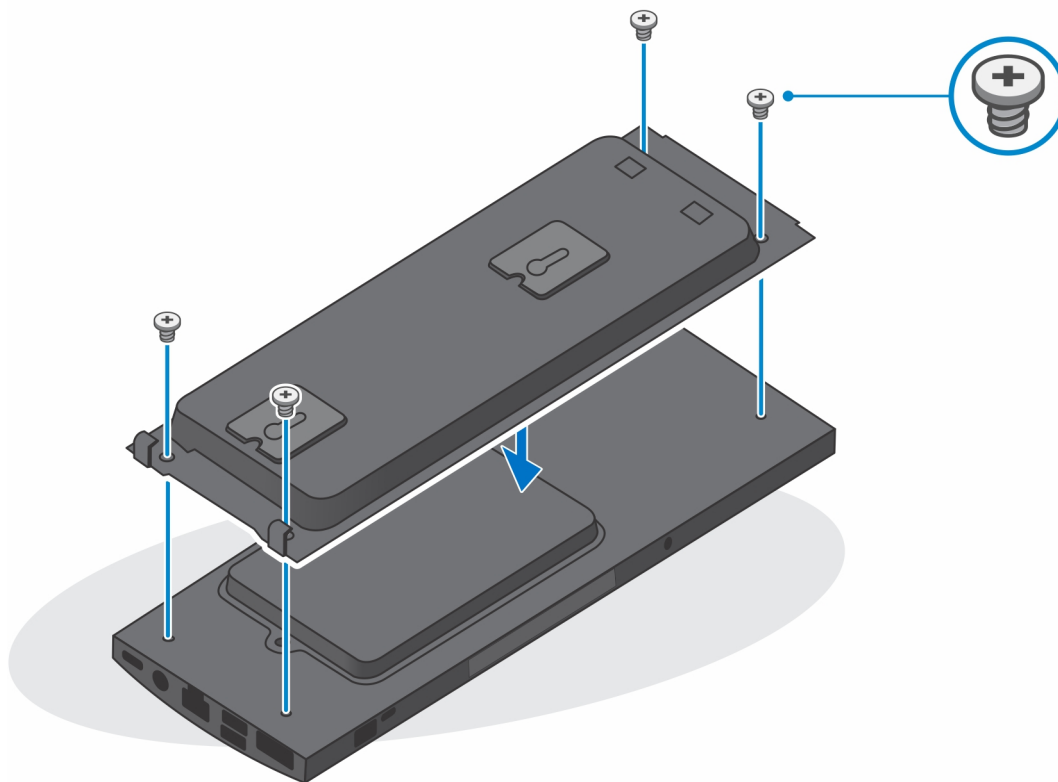
- c. Bohren Sie in die Schraubenmarkierungen an der Wand hinein und setzen Sie die drei Dübel in die Schraubenbohrungen in der Wand ein.



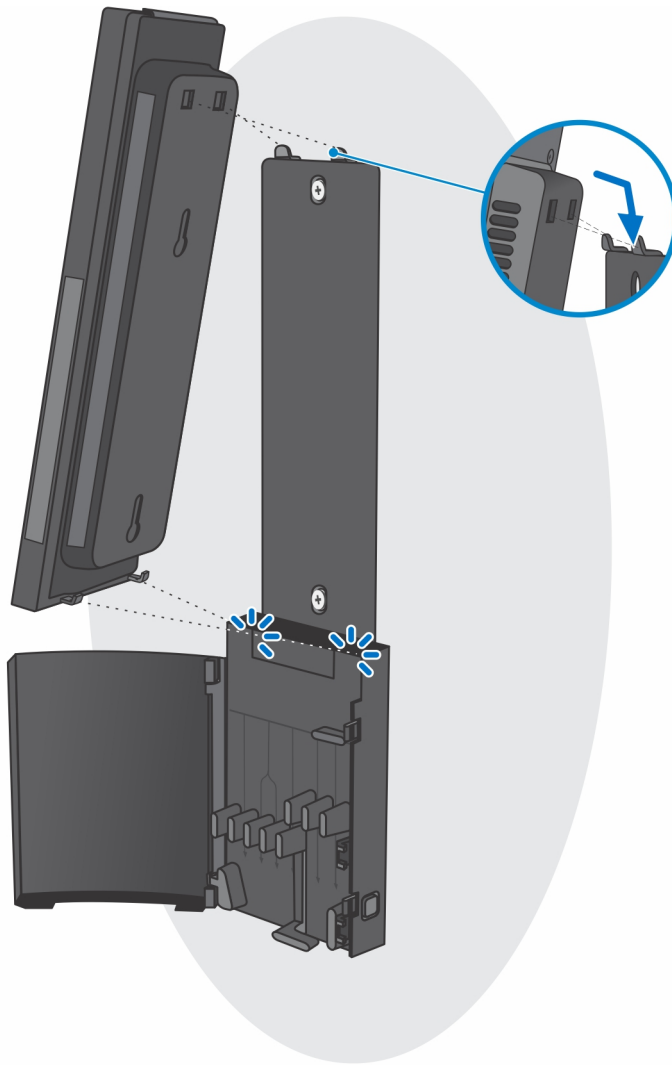
- d. Richten Sie die Schraubenbohrungen auf der Wandhalterung an den Schraubenlöchern in der Wand aus und bringen Sie die drei Schrauben an, um die Wandhalterung an der Wand zu befestigen.



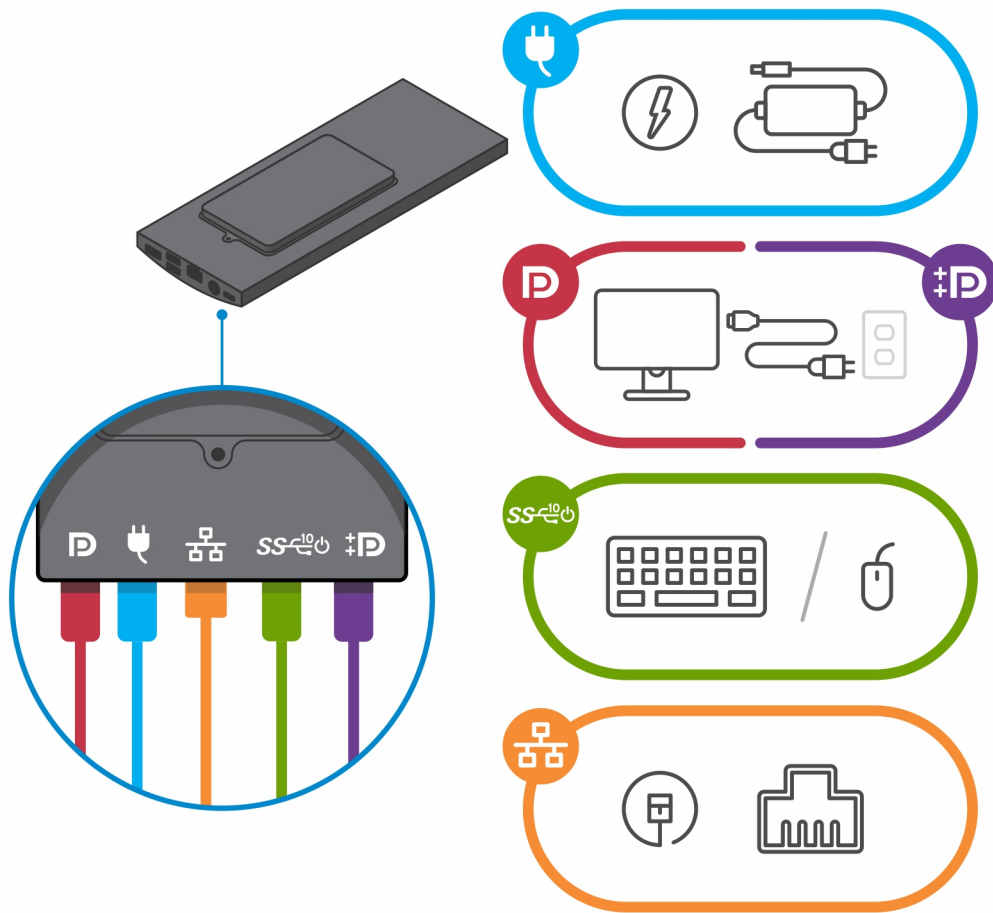
- e. Richten Sie die Schraubenbohrungen auf dem Gerät an den Schraubenbohrungen des Montageblechs der Wandhalterung aus.
- f. Installieren Sie die vier Schrauben, um das Gerät am Montageblech der Wandhalterung zu befestigen.



- g.** Setzen Sie die Haken auf dem Montageblech der Wandhalterung in die Schlitzes des Montageblechmoduls der Wandhalterung ein.
- h.** Richten Sie die Haken auf dem Montageblechmodul der Wandhalterung aus und setzen Sie sie in die Schlitzes auf der Wandhalterung ein, bis sie hörbar einrasten.

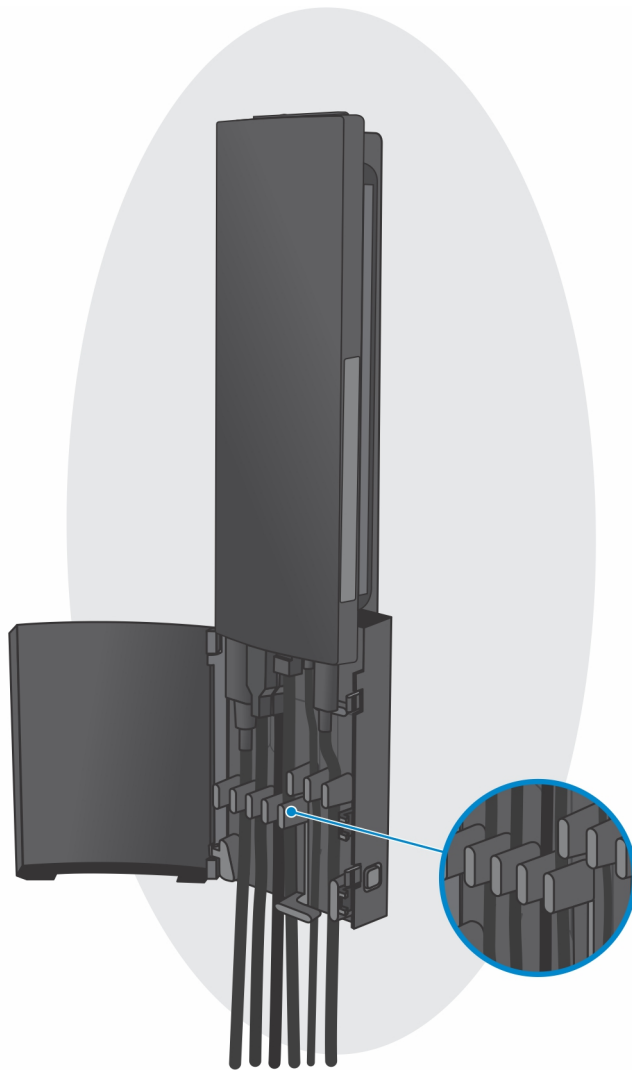


- i. Schließen Sie die Strom-, Netzwerk-, Tastatur-, Maus- und Bildschirmkabel an das Gerät und an die Steckdose an.

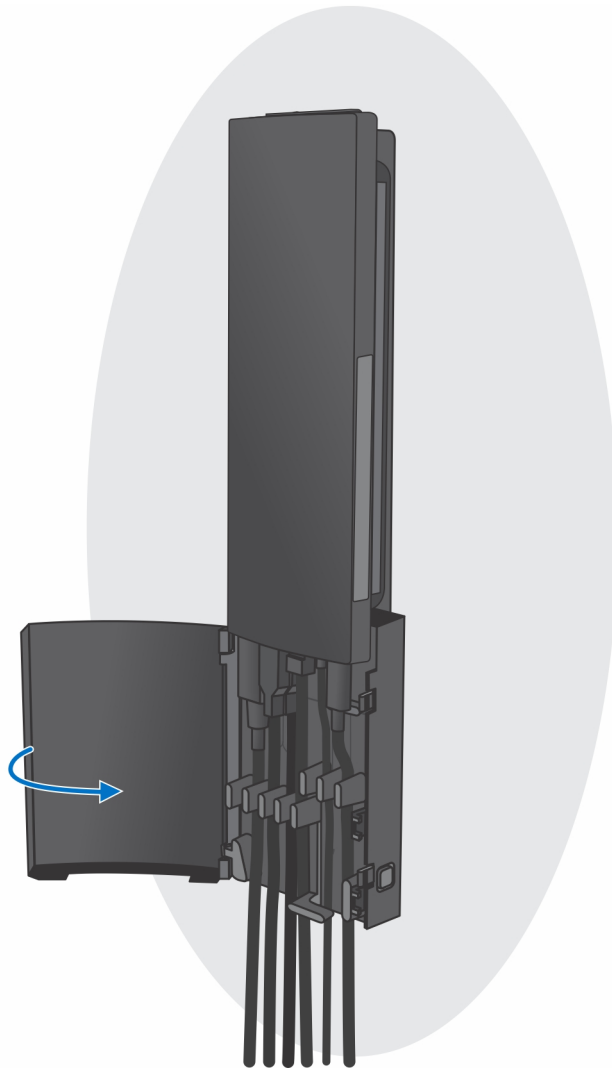


- j. Um zu vermeiden, dass die Kabel beim Schließen der Standrahmen-Abdeckung eingeklemmt oder gequetscht werden, wird empfohlen, dass Sie die Kabel wie in der Abbildung gezeigt verlegen.

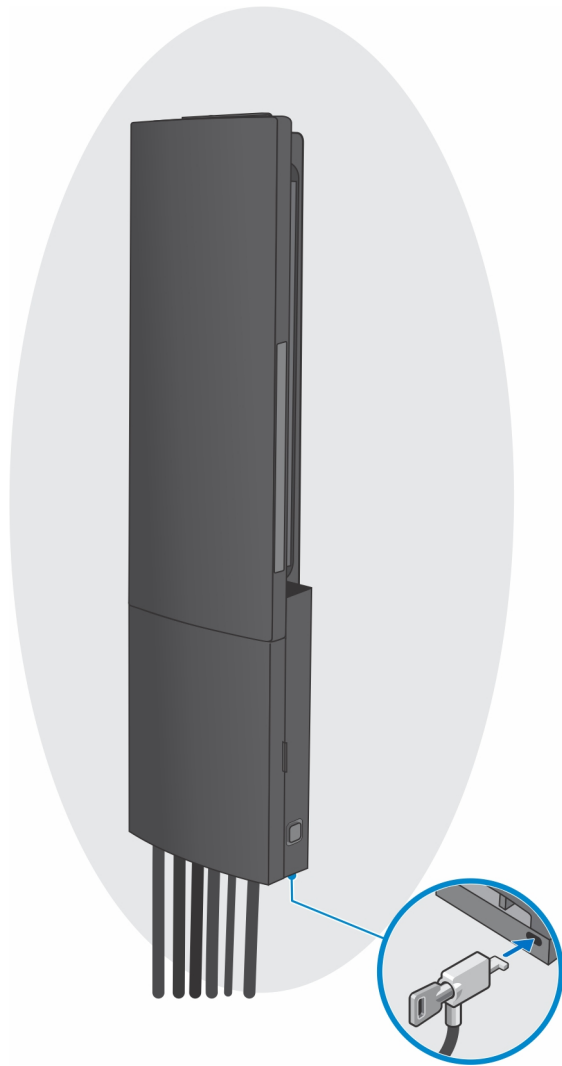
ANMERKUNG: Alle Kabel und Anschlüsse werden je nach gewählten Peripheriegeräten und der Konfiguration des Computers verwendet.



- k. Schließen Sie die Standrahmen-Abdeckung.

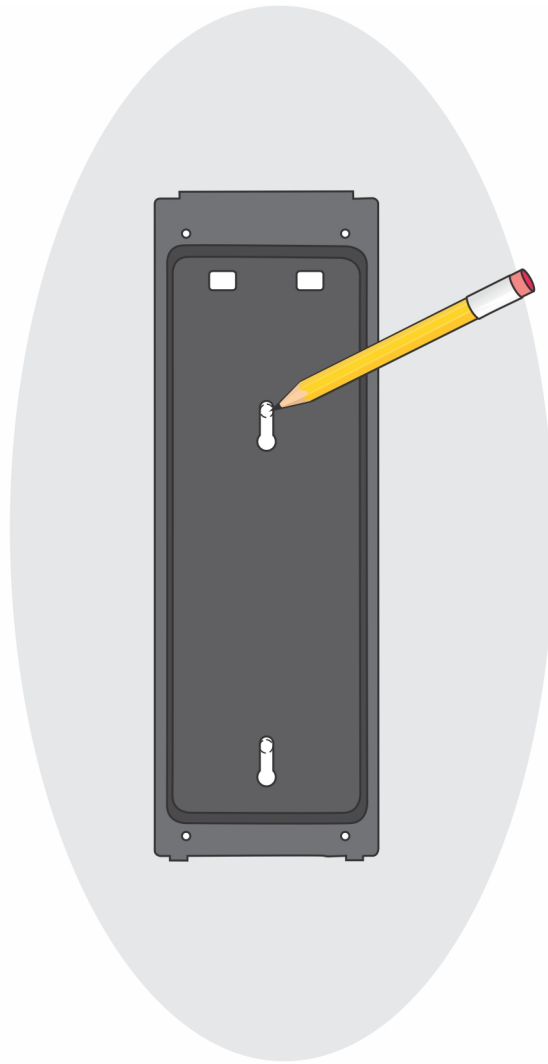


- I. Fixieren Sie das Gerät und die Standrahmen-Abdeckung.

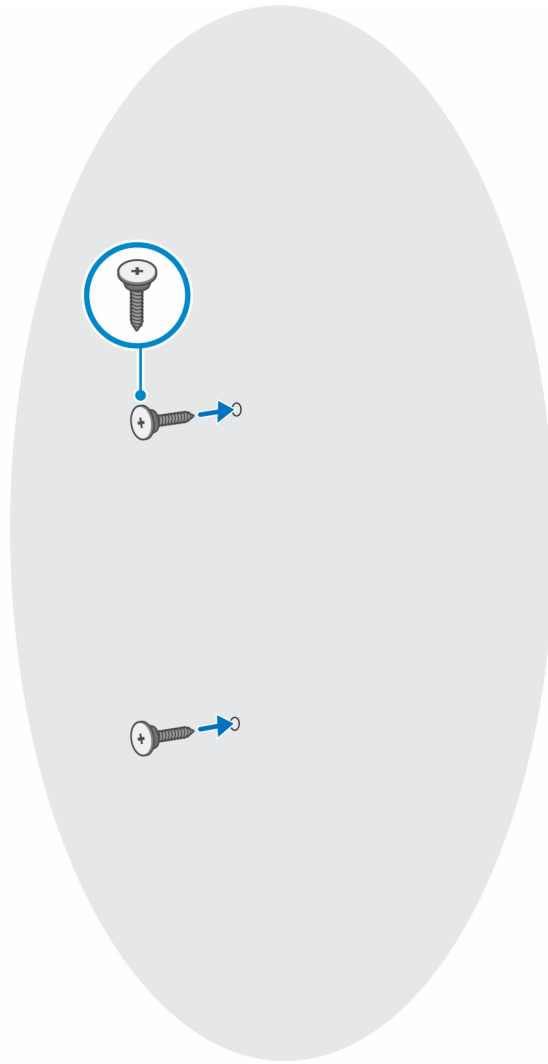


2. Einfache Funktion

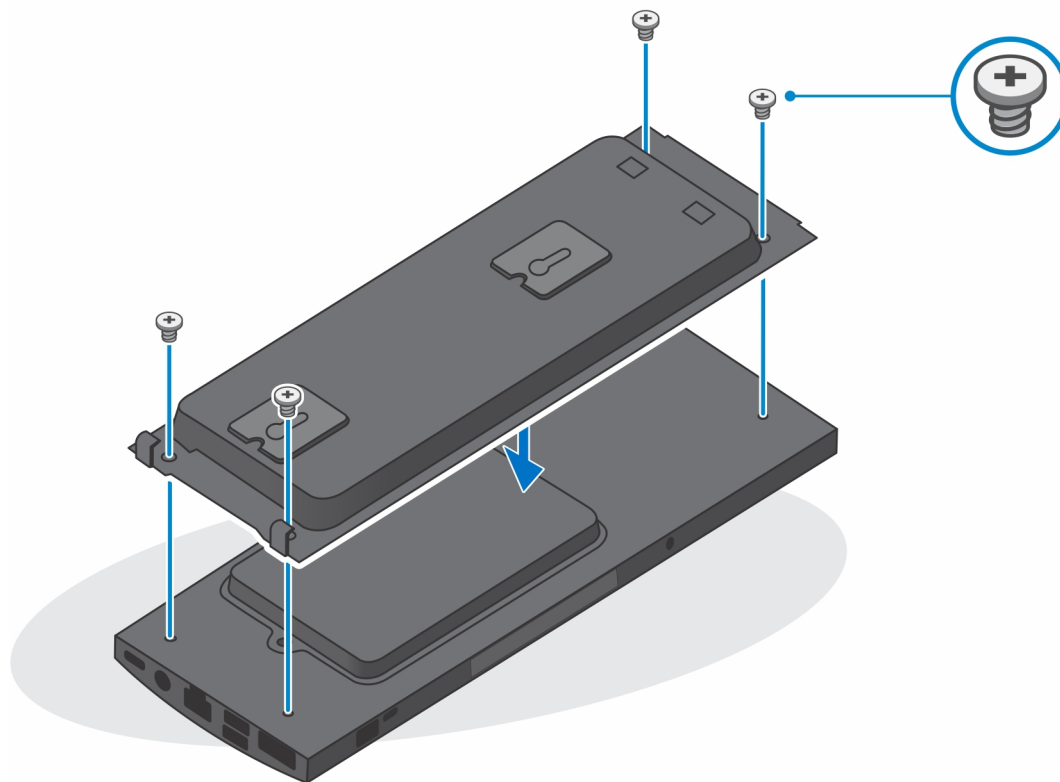
- a. Richten Sie die Schraubenbohrungen auf der Wandhalterung an der Wand aus und markieren Sie sie mithilfe eines Stifts an der Wand.



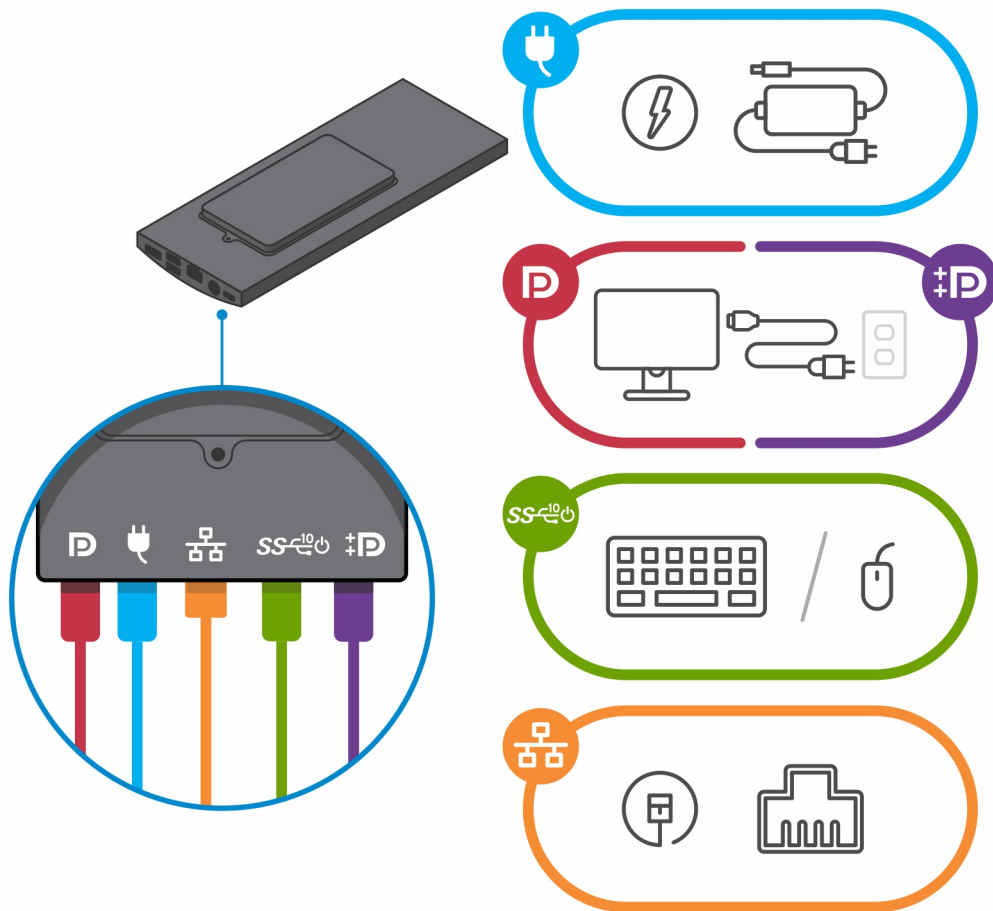
- b. Bohren Sie in die Schraubenmarkierungen an der Wand hinein und setzen Sie die zwei Schrauben in die Schraubenbohrungen in der Wand ein.



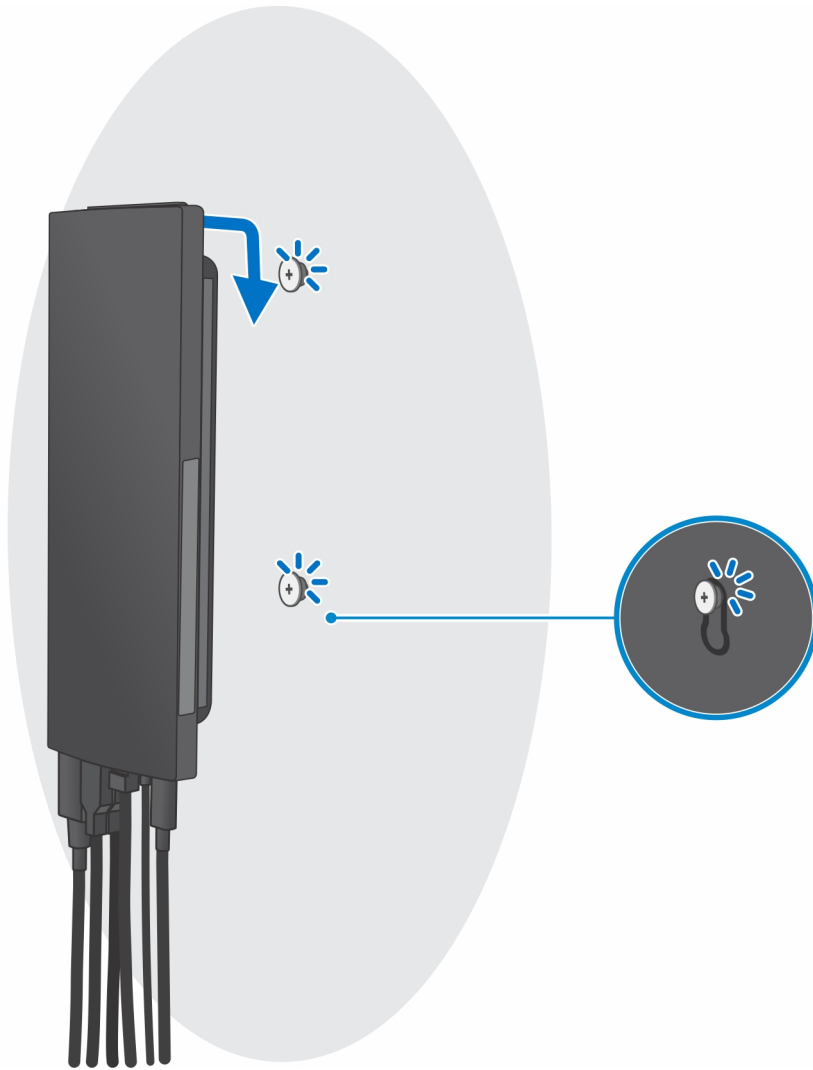
- c. Richten Sie die Schraubenbohrungen auf dem Gerät an den Schraubenbohrungen des Montageblechs der Wandhalterung aus.
- d. Installieren Sie die vier Schrauben, um das Gerät am Montageblech der Wandhalterung zu befestigen.



- e. Schließen Sie die Strom-, Netzwerk-, Tastatur-, Maus- und Bildschirmkabel an das Gerät und an die Steckdose an.



- f. Richten Sie die Schrauben an der Wand an den Halteklammern am Montageblechmodul der Wandhalterung aus.
- g. Montieren Sie das Montageblechmodul der Wandhalterung an den Schrauben an der Wand.



h. Drücken Sie den Netzschalter, um das Gerät einzuschalten.



Erstellen eines USB-Wiederherstellungslaufwerks für Windows

Erstellen Sie ein Wiederherstellungslaufwerk für die Fehlersuche und -behebung unter Windows. Es ist ein leeres USB-Flashlaufwerk mit einer Speicherkapazität von mindestens 16 GB erforderlich, um das Wiederherstellungslaufwerk zu erstellen.

ANMERKUNG: Dieser Vorgang kann bis zu 1 Stunde dauern.

ANMERKUNG: Die nachfolgenden Schritte variieren je nach installierter Windows-Version. Aktuelle Anweisungen finden Sie auf der [Microsoft-Support-Website](#).

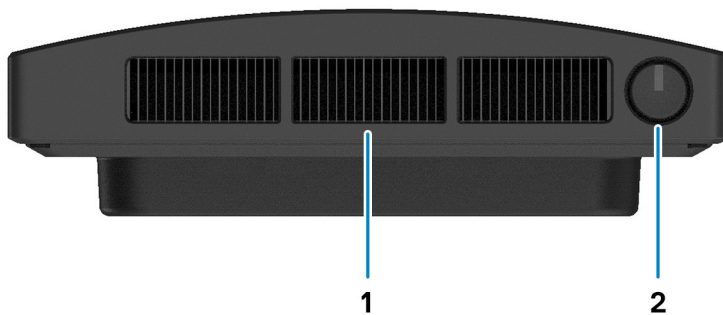
1. Schließen Sie das USB-Flashlaufwerk an Ihren Computer an.
2. Geben Sie in der Windows-Suche **Wiederherstellung** ein.
3. Klicken Sie in den Suchergebnissen auf **Create a Recovery Drive** (Wiederherstellungslaufwerk erstellen). Das Fenster **User Account Control** (Benutzerkontosteuerung) wird angezeigt.
4. Klicken Sie auf **Yes (Ja)**, um fortzufahren. Das Feld **Recovery Drive** (Wiederherstellungslaufwerk) wird angezeigt.
5. Wählen Sie **Back up system files to the recovery drive** (Systemdateien auf dem Wiederherstellungslaufwerk sichern) und klicken Sie auf **Next** (Weiter).
6. Wählen Sie **USB flash drive** (USB-Flashlaufwerk) und klicken Sie auf **Next** (Weiter). Es wird eine Meldung angezeigt, die angibt, dass alle auf dem USB-Flashlaufwerk vorhandenen Daten gelöscht werden.
7. Klicken Sie auf **Erstellen**.
8. Klicken Sie auf **Finish (Fertigstellen)**. Weitere Informationen zur Neuinstallation von Windows von einem USB-Wiederherstellungslaufwerk finden Sie im Abschnitt zum *Troubleshooting* im *Service-Handbuch* Ihres Produkts unter www.dell.com/support/manuals.

Ansicht des OptiPlex 3090 Ultra

Themen:

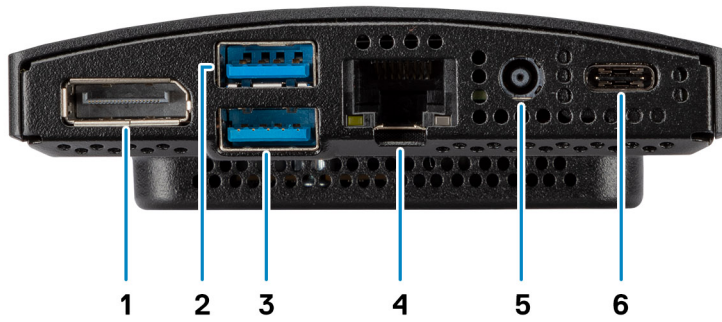
- Oberseite
- Unten
- Links
- Rechts
- Vorder- und Rückseite
- Standrahmenansicht
- Layout der Systemplatine

Oberseite



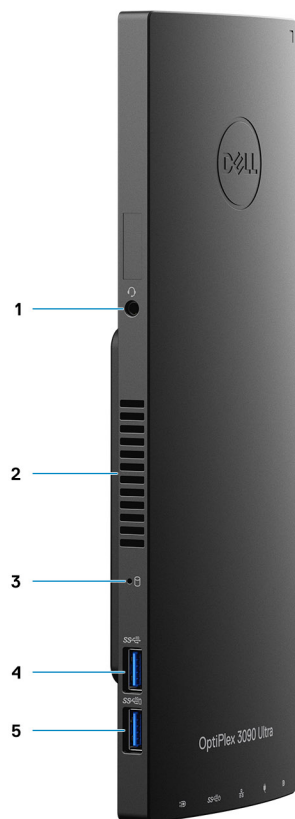
1. Lüftungsschlitz
2. Betriebsschalter

Unten



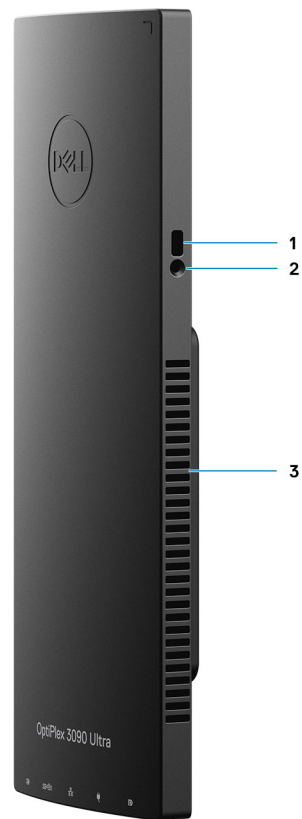
1. DisplayPort 1.4 + + HBR2
2. 1 USB 3.2-Gen 2-Typ-A-Anschluss mit SmartPower On
3. 1 USB 3.2-Gen 2-Typ-A-Anschluss mit SmartPower On
4. RJ-45-Ethernet-Anschluss
5. DC-In-Port
6. 1 USB 3.2-Gen 2-Typ-C-Anschluss mit DisplayPort Alt-Modus/Power Delivery

Links



1. Headset-/universelle Audio-Buchse
2. Lüftungsschlitz
3. Festplattenstatus-LED
4. 1 USB 3.2-Gen 2-Anschluss (Typ A)
5. 1 USB 3.2-Gen 2-Anschluss (Typ A; mit PowerShare)

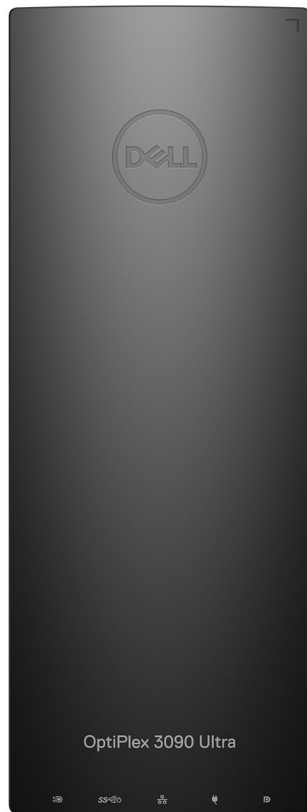
Rechts



1. Vorrichtung für Kensington-Sicherheitsschloss
2. Sicherheitsschraube des Sicherheitsschlosses
3. Lüftungsschlitze

Vorder- und Rückseite

Vorderseite



Rückseite



1. Festplattenabdeckung

Standrahmenansicht

Fester Ständer:



Höhenverstellbarer Pro 1.0-Standrahmen:



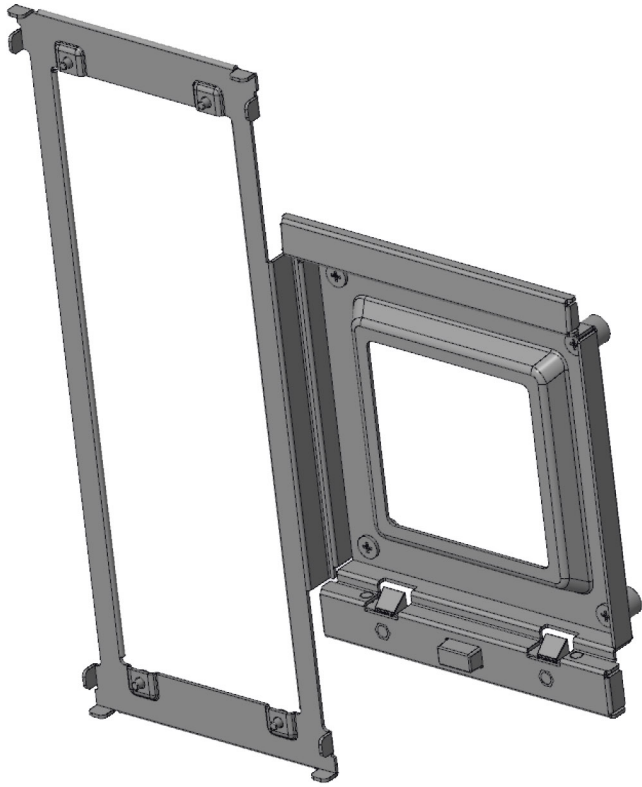
Höhenverstellbarer Pro 2.0-Standrahmen Standard:



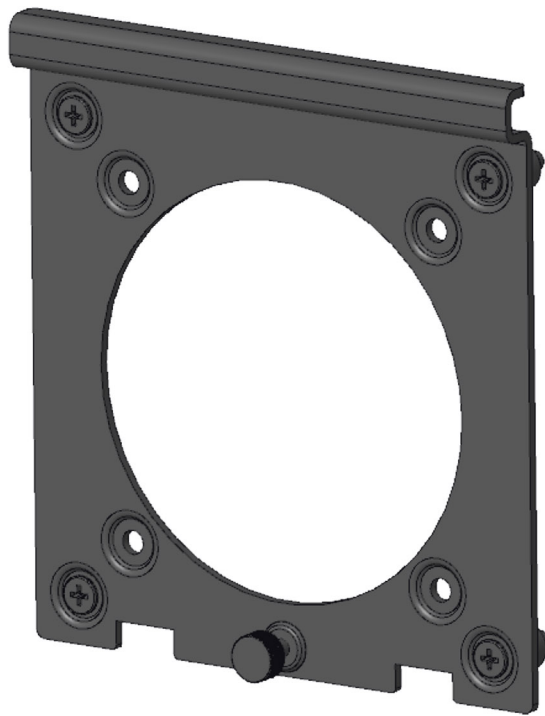
Höhenverstellbarer Pro 2.0-Standrahmen Groß:



Versetzte VESA-Halterung:



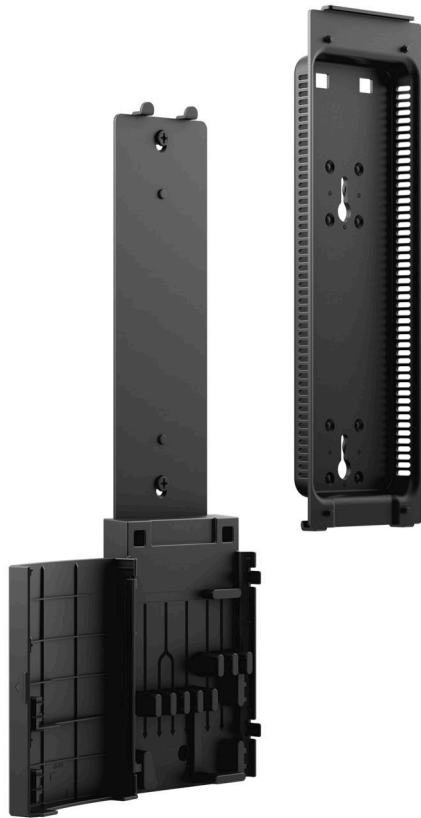
VESA-Adapter für höhenverstellbaren Pro 2.0-Standrahmen:



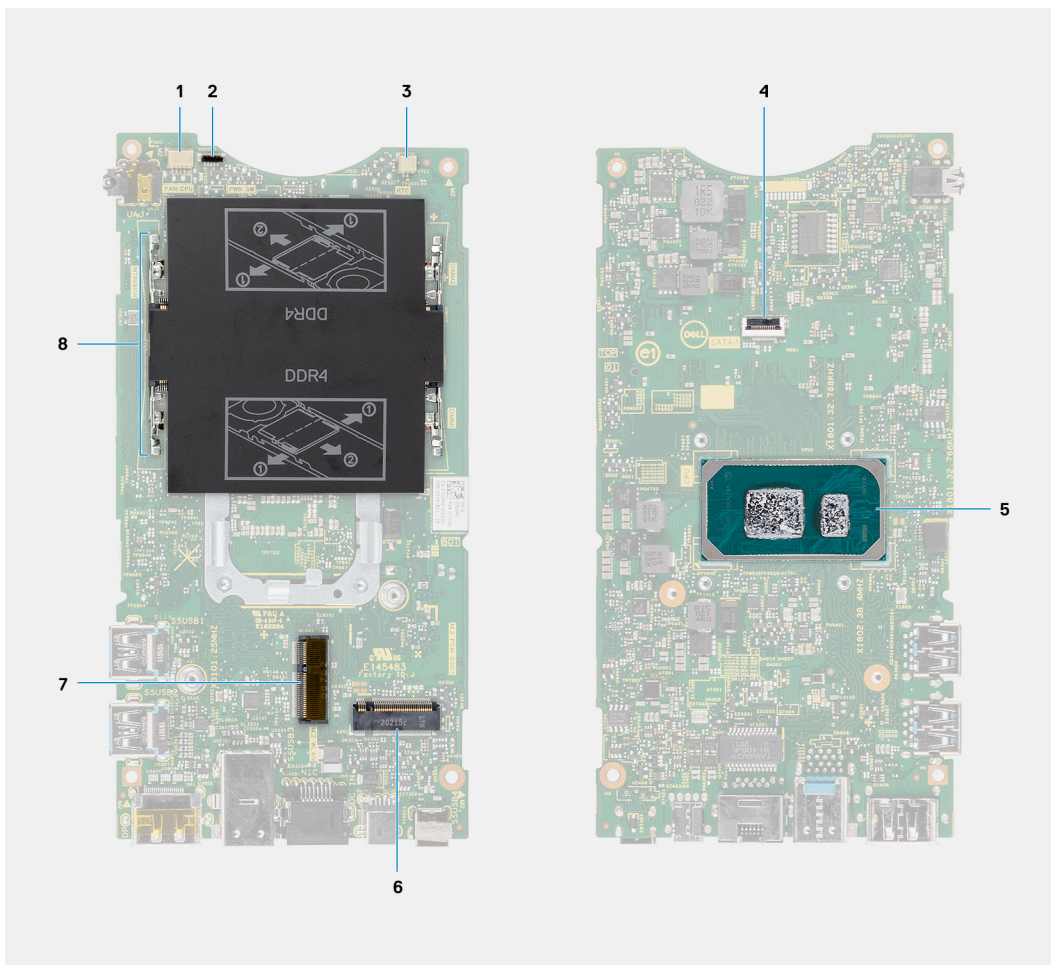
VESA-Adapter für höhenverstellbaren Pro 1.0-Standrahmen:



Wandhalterung:



Layout der Systemplatine



1. Anschluss für Systemlüfter
2. Anschluss für Netzschalter
3. Knopfzellenbatterie-Anschluss
4. Festplattenanschluss
5. CPU
6. M.2-SSD-PCIe-Anschluss (Gen4)
7. M.2-WLAN-Anschluss
8. Speichermodulsteckplätze

Technische Daten des OptiPlex 3090 Ultra

Themen:

- Abmessungen und Gewicht
- Prozessor
- Chipsatz
- Betriebssystem
- Unterstützung kommerzieller Plattformen für Windows 10 N-2 und für die Dauer von 5 Jahren
- Arbeitsspeicher
- Externe Ports
- Interne Steckplätze
- Ethernet
- Wireless-Modul
- Audio
- Bei Lagerung
- Netzadapter
- GPU – Integriert
- Einschalten des Systems
- Typ-C-Anzeigeeinstellungen
- Dell Netzschalter-Synchronisierung
- Datensicherheit
- Computerumgebung
- Energy Star und Trusted Platform Module (TPM)
- Smart-Power-Aktivierung

Abmessungen und Gewicht

Tabelle 1. Abmessungen und Gewicht

Beschreibung	Werte
Höhe:	256.20 mm (10.09 in.)
Breite	96.10 mm (3.78 in.)
Tiefe	<ul style="list-style-type: none"> • Without hard drive: 19.70 mm (0.78 in.) • With hard drive: 27.74 mm (1.09 in.)
Gewicht	<ul style="list-style-type: none"> • Minimum 0.51 kg (1.13 lb) • Maximum 0.65 kg (1.43 lb) <p>ANMERKUNG: Das Gewicht des Computers variiert je nach bestellter Konfiguration und Fertigungsunterschieden.</p>

Prozessor

In der folgenden Tabelle sind die Details der von Ihrem OptiPlex 3090 Ultra-System unterstützten Prozessoren aufgeführt.

Tabelle 2. Prozessor

Beschreibung	Option 1	Option 2	Option 3	Option 4
Prozessortyp	11 th Generation Intel Core i3-1115G4	11 th Generation Intel Core i3-1115G4E	11 th Generation Intel Core i5-1145G7	Intel Celeron 6305
Wattleistung des Prozessors	15 W	15 W	15 W	15 W
Anzahl der Prozessor-Cores	2	2	4	2
Anzahl der Prozessor-Threads	4	4	8	2
Prozessorgeschwindigkeit	3.0 GHz to 4.1 GHz	2.2 GHz to 3.9 GHz	2.6 GHz to 4.4 GHz	Up to 1.80 GHz
Prozessorcache	6 MB	6 MB	8 MB	4 MB
Integrierte Grafikkarte	Intel UHD Graphics	Intel UHD Graphics	Intel IrisXe Graphics at 80EU	Intel UHD Graphics

Chipsatz

Tabelle 3. Chipsatz

Beschreibung	Werte
Chipsatz	Tiger Lake PCH-LP (Integrated with the processor)
Prozessor	11 th Generation Intel Core i3/i5/Celeron
DRAM-Busbreite	64-bit
Flash-EEPROM	32 MB
PCIe-Bus	Up to Gen4

Betriebssystem

- Windows 10 Pro, 64-bit
- Windows 10 Home, 64-bit
- Windows 10 Pro Education, 64-bit
- Windows 10 CMIT Government Edition (CMGE) v10
- Windows 10 IoT Enterprise 2019, LTSC (OEM only)
- Ubuntu Linux 20.04 LTS, 64-bit

Unterstützung kommerzieller Plattformen für Windows 10 N-2 und für die Dauer von 5 Jahren

Alle neu eingeführten kommerziellen Plattformen ab 2020 und später (Latitude, OptiPlex und Precision) sind für die neueste werkseitig installierte Windows 10-Version (N) (halbjährlicher Kanal) qualifiziert und werden mit dieser ausgeliefert. Außerdem sind sie für die vorherigen zwei Versionen (N-1, N-2) qualifiziert, werden aber nicht mit diesen ausgeliefert. Diese Geräteplattform **OptiPlex 3090 Ultra** wird zum Zeitpunkt der Einführung mit Windows 10 Version (20H2, 20H1, 19H2) ausgeliefert und diese Version bestimmt die N-2-Versionen, die anfänglich für diese Plattform qualifiziert sind.

Für zukünftige Versionen von Windows 10 testet Dell weiterhin die kommerzielle Plattform mit kommenden Windows 10-Versionen während der Geräteproduktion und für die Dauer von fünf Jahren nach der Produktion, einschließlich Fall- und Spring-Versionen von Microsoft.

Auf der Website „Dell Windows as a Service (WAAS)“ finden Sie weitere Informationen über die Unterstützung von N-2 und die Windows-Betriebssystemunterstützung über eine Dauer von 5 Jahren. Die Website finden Sie unter diesem Link: <https://www.dell.com/support/article/us/en/04/qna44484/dell-windows-as-a-service-waas-supported-products?lang=en>.

Diese Website enthält außerdem eine Matrix mit anderen Plattformen, die für bestimmte Versionen von Windows 10 qualifiziert sind.

Arbeitsspeicher

Tabelle 4. Arbeitsspeicher

Beschreibung	Werte
Steckplätze	Two SODIMM slots
Typ	Dual-channel DDR4
Geschwindigkeit	3200 MHz
Speicher (Maximum)	64 GB
Speicher (Minimum)	4 GB
Speichergröße pro Steckplatz	4 GB, 8 GB, 16 GB, 32 GB
Unterstützte Konfigurationen	<ul style="list-style-type: none"> • 4 GB, 1 x 4 GB, DDR4, 3200 MHz, dual-channel • 8 GB, 1 x 8 GB, DDR4, 3200 MHz, dual-channel • 8 GB, 2 x 4 GB, DDR4, 3200 MHz, dual-channel • 16 GB, 1 x 16 GB, DDR4, 3200 MHz, dual-channel • 16 GB, 2 x 8 GB, DDR4, 3200 MHz, dual-channel • 32 GB, 1 x 32 GB, DDR4, 3200 MHz, dual-channel • 32 GB, 2 x 16 GB, DDR4, 3200 MHz, dual-channel • 64 GB, 2 x 32 GB, DDR4, 3200 MHz, dual-channel

Externe Ports

In den folgenden Tabellen sind die externen Ports Ihres OptiPlex 3090 Ultra-Systems aufgeführt.

Tabelle 5. Externe Ports

Beschreibung	Werte
Netzwerkanschluss	1 RJ-45 Ethernet port
USB-Ports	<ul style="list-style-type: none"> • 1 USB 3.2 Gen 2 Type-A port with PowerShare (side)

Tabelle 5. Externe Ports (fortgesetzt)

Beschreibung	Werte
	<ul style="list-style-type: none"> • 1 USB 3.2 Gen 2 Type-A port (side) • 2 USB 3.2 Gen 2 Type-A with SmartPower On (rear) • 1 USB 3.2 Gen 2 Type-C port with Display Port Alt Mode/ Power delivery (rear)
Audioport	1 Headset/Universal Audio Jack
Video-Anschluss	1 DisplayPort 1.4 + + HBR2 port
Speicherkartenleser	Not supported
Netzadapteranschluss	4.50 mm x 2.90 mm DC-in port
Sicherheitskabeleinschub	<ul style="list-style-type: none"> • 1 Kensington lock slot • 1 Security screw hole to secure cover • Chassis Intrusion Switch

Interne Steckplätze

Tabelle 6. Interne Steckplätze

Beschreibung	Werte
Intern:	
M.2	<ul style="list-style-type: none"> • 1 M.2 2230 slot for WiFi and Bluetooth card • 1 M.2 2230 slot for PCIe solid-state drive <p>ANMERKUNG: Weitere Informationen über die Funktionen der verschiedenen Arten von M.2-Karten finden Sie im Knowledge Base-Artikel SLN301626.</p>
SATA	1 SATA 3.0-FFC-Anschluss für Festplatte

Ethernet

Tabelle 7. Ethernet – Technische Daten

Beschreibung	Werte
Modellnummer	Realtek RTL8111HS
Übertragungsrage	10/100/1000 Mbps

Wireless-Modul

In der folgenden Tabelle sind die technischen Daten des WLAN-Moduls (Wireless Local Area Network) des OptiPlex 3090 Ultra-Systems aufgeführt.

Tabelle 8. Wireless-Modul – Technische Daten

Beschreibung	Option 1	Option 2	Option 3
Modellnummer	Qualcomm QCA61x4A	Intel Wi-Fi 6 AX201	Qualcomm QCA9377

Tabelle 8. Wireless-Modul – Technische Daten (fortgesetzt)

Beschreibung	Option 1	Option 2	Option 3
Übertragungsrates	Up to 867 Mbps	Up to 2.4 Gbps	Up to 433 Mbps
Unterstützte Frequenzbänder	2.4 GHz, 5 GHz	2.4 GHz, 5 GHz	2.4 GHz, 5 GHz
WLAN-Standards	<ul style="list-style-type: none"> • Wi-Fi 802.11 a/b/g • Wi-Fi 4 (WiFi 802.11n) • Wi-Fi 5 (WiFi 802.11ac) 	<ul style="list-style-type: none"> • Wi-Fi 802.11 a/b/g • Wi-Fi 4 (Wi-Fi 802.11n) • Wi-Fi 5 (Wi-Fi 802.11ac) • Wi-Fi 6 (Wi-Fi 802.11ax) 	<ul style="list-style-type: none"> • Wi-Fi 802.11 a/b/g • Wi-Fi 4 (WiFi 802.11n) • Wi-Fi 5 (WiFi 802.11ac)
Verschlüsselung	<ul style="list-style-type: none"> • 64-bit/128-bit WEP • AES-CCMP • TKIP 	<ul style="list-style-type: none"> • 64-bit/128-bit WEP • AES-CCMP • TKIP 	<ul style="list-style-type: none"> • 64-bit/128-bit WEP • AES-CCMP • TKIP
Bluetooth	Bluetooth 5.0	Bluetooth 5.1	Bluetooth 5.0

Audio

Tabelle 9. Audio

Beschreibung	Werte
Controller	Realtek ALC3204-CG
Stereo-Konvertierung	Supported
Interne Schnittstelle	High definition audio interface
Externe Schnittstelle	Universal Audio Jack
Lautsprecher	Not applicable

Bei Lagerung

In diesem Abschnitt sind die Speicheroptionen des OptiPlex 3090 Ultra-Systems aufgeführt.

Your computer supports the following configuration:

- One M.2 2230 solid-state drive
- One M.2 2230 solid-state drive and One 2.5-inch, 7 mm hard drive
- One 2.5-inch, 7 mm hard drive
- One 32/64 GB eMMC - supported on Ubuntu only

Tabelle 10. Speicherspezifikationen

Speichertyp	Schnittstellentyp	Kapazität
2.5-inch 5400 RPM hard drive	SATA AHCI, upto 6 Gbps (SATA 3.0)	Up to 2 TB
2.5-inch 7200 RPM hard drive	SATA AHCI, upto 6 Gbps (SATA 3.0)	Up to 1 TB
2.5-inch 7200 RPM FIPS Self Encrypting Opal 2.0 hard drive	FIPS, upto 6 Gbps (SATA 3.0)	500 GB
M.2 PCIe NVMe Class 35 solid-state drive	Gen 3 PCIe x4 NVMe	Up to 1 TB

Tabelle 10. Speicherspezifikationen (fortgesetzt)

Speichertyp	Schnittstellentyp	Kapazität
M.2 PCIe NVMe Class 35 Self Encrypting Opal 2.0 solid-state drive	Gen 3 PCIe x4 NVMe	256 GB
eMMC	eMMC	Up to 64 GB

Netzadapter

Die folgende Tabelle enthält die technischen Daten des Netzadapters für das OptiPlex 3090 Ultra-System.

Tabelle 11. Netzadapter Technische Daten

Beschreibung	Werte
Typ	65 W
Anschlussabmessungen:	
Außendurchmesser	4.50 mm
Innendurchmesser	2.90 mm
Eingangsspannung	100 VAC-240 VAC
Eingangsfrequenz	50 Hz-60 Hz
Eingangsstrom (maximal)	1.60 A /1.70 A
Ausgangsstrom (Dauerstrom)	3.34 A
Ausgangsnennspannung	19.50 VDC
Temperaturbereich:	
Betrieb	0°C to 40°C (32°F to 104°F)
Bei Lagerung	-40°C to 70°C (-40°F to 158°F)

GPU – Integriert

Die folgende Tabelle enthält die technischen Daten der vom OptiPlex 3090 Ultra-System unterstützten integrierten GPU (Grafikprozessor).

Tabelle 12. GPU – Integriert

Controller	Unterstützung für externe Anzeigen	Speichergröße	Prozessor
Intel UHD Graphics	<ul style="list-style-type: none"> Up to four displays supported via DisplayPort Multi-Streaming Technology (MST) One DisplayPort 1.4 support over USB 3.2 Type-C port 	Shared system memory	11 th Generation Intel Core i3/ Celeron processor

Tabelle 12. GPU – Integriert (fortgesetzt)

Controller	Unterstützung für externe Anzeigen	Speichergröße	Prozessor
	<ul style="list-style-type: none"> • One DisplayPort 1.4 ++ HBR2 support over rear standard DP port 		
Intel IrisXe Graphics	<ul style="list-style-type: none"> • Up to four displays supported via DisplayPort Multi-Streaming Technology (MST) • One DisplayPort 1.4 support over USB 3.2 Type-C port • One DisplayPort 1.4 ++ HBR2 support over rear standard DP port 	Shared system memory	11 th Generation Intel Core i5 processor

Einschalten des Systems

Dieses System kann über einen 65 W-Adapter (4,5-mm-Eingangsstromquelle) oder über ein USB Typ-C-Kabel betrieben werden, das mit einem Bildschirm verbunden ist, das Strom mit einer Leistung von 65 W oder mehr liefern kann. Wenn das Gerät während des normalen Betriebs mit einer einzelnen Stromversorgungsquelle verbunden ist (primäre Stromquelle), wird das Gerät durch das Verbinden mit einer zweiten Stromquelle und dem Trennen der primären Stromquelle heruntergefahren. Wenn jedoch die sekundäre Stromquelle getrennt wird, während die primäre Stromquelle angeschlossen bleibt, funktioniert das System weiterhin normal.

Wenn das Gerät über beide Stromquellen (sowohl Netzadapter als auch USB Type-C-Kabel) betrieben wird, ist der Netzadapter die primäre Stromquelle und USB Type-C die sekundäre Stromquelle. Durch Trennen des Netzadapters wird das System heruntergefahren. Wenn die sekundäre Stromquelle getrennt wird, funktioniert das System weiterhin normal.

ANMERKUNG: Ein Hot-Swap-Verfahren zwischen Netzadapter und USB Type-C-Stromquelle wird nicht unterstützt.

Tabelle 13. Einschalten des Systems

Primäre Stromversorgung	Sekundäre Stromversorgung angeschlossen	Stromversorgung getrennt	Operation
AC Adapter	Typ-C hinten	AC Adapter	Fahren Sie den Computer herunter,
AC Adapter	Typ-C hinten	Typ-C hinten	Normaler Betrieb
Typ-C hinten	AC Adapter	AC Adapter	Normaler Betrieb
Typ-C hinten	AC Adapter	Typ-C hinten	Fahren Sie den Computer herunter,

Typ-C-Anzeigeeinstellungen

Wenn Sie ein Dell USB-Typ-C-Display zum Einschalten des OptiPlex 3090 Ultra-Systems verwenden und vermeiden möchten, dass es beim Ausschalten des Bildschirms oder dem Übergang zum Standby-Modus zu einem Stromausfall kommt, müssen Sie sicherstellen, dass die **Einstellung „Laden über USB-C immer ein“** auf dem Display aktiviert ist.

Beim erstmaligen Einschalten des Dell USB Typ-C-Displays wird die **Einfache Ersteinrichtung** angezeigt. Klicken Sie auf **Yes**, um die Option **Always on USB-C Charging** zu aktivieren.

Wenn Sie die Aktivierung der Option im „Easy Initial Setup“-Fenster nicht durchgeführt haben, können Sie die Einstellung über das Display-Menü auf dem Bildschirm aktivieren. Weitere Information über das Aktivieren der Option finden Sie in der mit dem Display gelieferten Dokumentation.

ANMERKUNG: Die Firmware-Option „USB-C Always On Charging“ steht möglicherweise nicht auf allen Dell USB Type-C-Displays vorhanden. Sie können die Funktion „USB-C Always on Charging“ aktivieren, nachdem Sie die Firmware aktualisiert haben. Laden Sie die Dell Display-Firmware unter Dell.com/support herunter.

ANMERKUNG: Die Typ-C-Anzeigeeinstellungen gelten nur für die CY20-Monitore. Die Monitore der C-Serie oder die CY21-Monitore verfügen über die Dell Netzschalter-Synchronisierung und benötigen diese Einstellung daher nicht.

Dell Netzschalter-Synchronisierung

Die Monitore der C-Serie oder die CY21-Monitore verfügen über die Dell Netzschalter-Synchronisierungsfunktion, um den Betriebszustand des Computers über den Netzschalter zu steuern. Diese Funktion ist mit der Dell OptiPlex 3090 Ultra-Plattform kompatibel und wird nur über die USB Typ-C-Schnittstelle unterstützt. Der Benutzer muss eine Synchronisierung zwischen dem Computer und dem Monitor mit der Dell Netzschalter-Synchronisierungsfunktion einrichten, indem er die Systemsteuerung des Computers zum ersten Mal konfiguriert.

Um die Dell Netzschalter-Synchronisation erstmalig einzurichten, befolgen Sie die unten stehenden Anweisungen für Systemsteuerung des Dell OptiPlex 3090 Ultra-Computers.

1. Öffnen Sie die Systemsteuerung.
2. Wählen Sie die Option **Hardware und Sound**.
3. Wählen Sie aus der Liste **Energieoptionen** aus.
4. Auf der Seite „Systemeinstellungen“ können Sie die für den Computer erforderlichen Energieeinstellungen auswählen.
5. Bei der Option **Beim Drücken des Netzschalters:** können Sie „In den Energiesparmodus wechseln“ / „In den Ruhezustand wechseln“ / „Herunterfahren“ auswählen.

ANMERKUNG: Wählen Sie in der Drop-down-Liste nicht die Option „**Keine Aktion**“ aus. Dies würde verhindern, dass der Netzschalter des Monitors mit dem Betriebszustand des Computers synchronisiert wird.

ANMERKUNG: Das Neukonfigurieren der Einstellungen der Systemsteuerung ist nicht erforderlich, wenn Sie den Computer und den Bildschirm das nächste Mal miteinander verbinden, da der Computer automatisch mit dem Monitor verbunden und synchronisiert wird.

Datensicherheit

Tabelle 14. Datensicherheit

Funktionen	Technische Daten
Dell Encryption Personal	Optional
Dell Encryption Enterprise	Optional
Dell Encryption External Media	Optional
Dell Data Guardian	Optional
Dell Data Protection Bitlocker Manager (DDP BLM)	Optional
Dell Data Protection Endpoint Security Suite oder Dell Endpoint Security Suite Pro	Optional
Dell Data Protection Endpoint Security Suite Enterprise oder Dell Endpoint Security Suite Enterprise	Optional
Dell Threat Defense	Optional
RSA SecureID	Optional
RSA NetWitness Endpoint	Optional
Microsoft Windows Bitlocker Manager	Optional

Tabelle 14. Datensicherheit (fortgesetzt)

Funktionen	Technische Daten
Windows 10 Device Guard und Credential Guard	Optional
Intel Secure Boot (TXT + TPM) – Startsteuerungsrichtlinie	Optional
Intel Identity Protection (IPT)	Optional
Intel Guard-Technologien und Secure Key	Optional
McAfee Small Business Security Abonnement, digitale Bereitstellung	Optional
SafeGuard and Response (mit Secureworks)	Optional
SafeData: umfasst Dell Data Guardian, Dell Encryption, Dell Endpoint Security Services	Optional

Computerumgebung

Luftverschmutzungsstufe: G1 gemäß ISA-S71.04-1985

Tabelle 15. Computerumgebung

Beschreibung	Betrieb	Speicher
Temperaturbereich	0°C to 35°C (32°F to 95°F)	-40°C to 65°C (-40°F to 149°F)
Relative Luftfeuchtigkeit (maximal)	10% to 90% (non-condensing)	0% to 95% (non-condensing)
Vibration (maximal)*	0.66 GRMS	1.30 GRMS
Stoß (maximal)	110 G†	160 G†
Höhe über NN (maximal)	-15.2 m to 3048 m (-49.87 ft to 10000 ft)	-15.2 m to 10668 m (-49.87 ft to 35000 ft)

* Gemessen über ein Vibrationspektrum, das eine Benutzerumgebung simuliert.

† Gemessen bei in Betrieb befindlicher Festplatte mit einem 2-ms-Halbsinus-Impuls.

Energy Star und Trusted Platform Module (TPM)

Tabelle 16. Energy Star und TPM

Funktionen	Technische Daten
Energy Star	Für ENERGY STAR 8.0-Konformität qualifiziert
TPM-Modul	<ul style="list-style-type: none"> • Hardware Trusted Platform Module (separates TPM aktiviert) • Nur Firmware Trusted Platform Module (separates TPM deaktiviert)
Umwelt-, ergonomische und regulatorische Standards	<p>Umweltstandards (Umweltsiegel): ENERGY STAR, EPEAT-registriert, TCO-zertifiziert, CEL, WEEE, Japan Energy Law, South Korea E-Standby, South Korea Eco-Label, EU RoHS, China RoHS.</p> <p>Detaillierte Informationen erhalten Sie von Ihrem lokalen Vertriebsmitarbeiter oder auf www.dell.com.</p>

Smart-Power-Aktivierung

Deep Sleep ist standardmäßig im BIOS aktiviert. Wenn das System an eine USB-Tastatur angeschlossen ist und Deep Sleep im BIOS aktiviert ist, schaltet sich das System nicht ein oder beendet den Ruhezustand, wenn eine Taste auf der USB-Tastatur gedrückt wird.

Enable USB Wake Support (USB Wake Support aktivieren):


1. Drücken Sie <F12>, wenn das Dell Logo angezeigt wird, um ein einmaliges Startmenü zu initiieren. Rufen Sie das BIOS-Setup auf.
2. Wählen Sie Energiemanagement aus.
3. Navigieren Sie zu **USB Wake Support**
4. Aktivieren Sie **Enable USB Wake Support**
5. Navigieren Sie zu **Deep Sleep Control**
6. Deaktivieren Sie **Deep Sleep**

Wie Sie Hilfe bekommen

Themen:

- Kontaktaufnahme mit Dell

Kontaktaufnahme mit Dell

 **ANMERKUNG:** Wenn Sie über keine aktive Internetverbindung verfügen, so finden Sie Kontaktinformationen auf der Eingangsrechnung, dem Lieferschein, der Rechnung oder im Dell Produktkatalog.

Dell bietet verschiedene Optionen für Online- und Telefonsupport an. Die Verfügbarkeit ist abhängig von Land und Produkt und einige Dienste sind in Ihrem Gebiet möglicherweise nicht verfügbar. So erreichen Sie den Vertrieb, den Technischen Support und den Kundendienst von Dell:

1. Rufen Sie die Website **Dell.com/support** auf.
2. Wählen Sie Ihre Supportkategorie.
3. Wählen Sie das Land bzw. die Region in der Drop-Down-Liste **Land oder Region auswählen** am unteren Seitenrand aus.
4. Klicken Sie je nach Bedarf auf den entsprechenden Service- oder Support-Link.