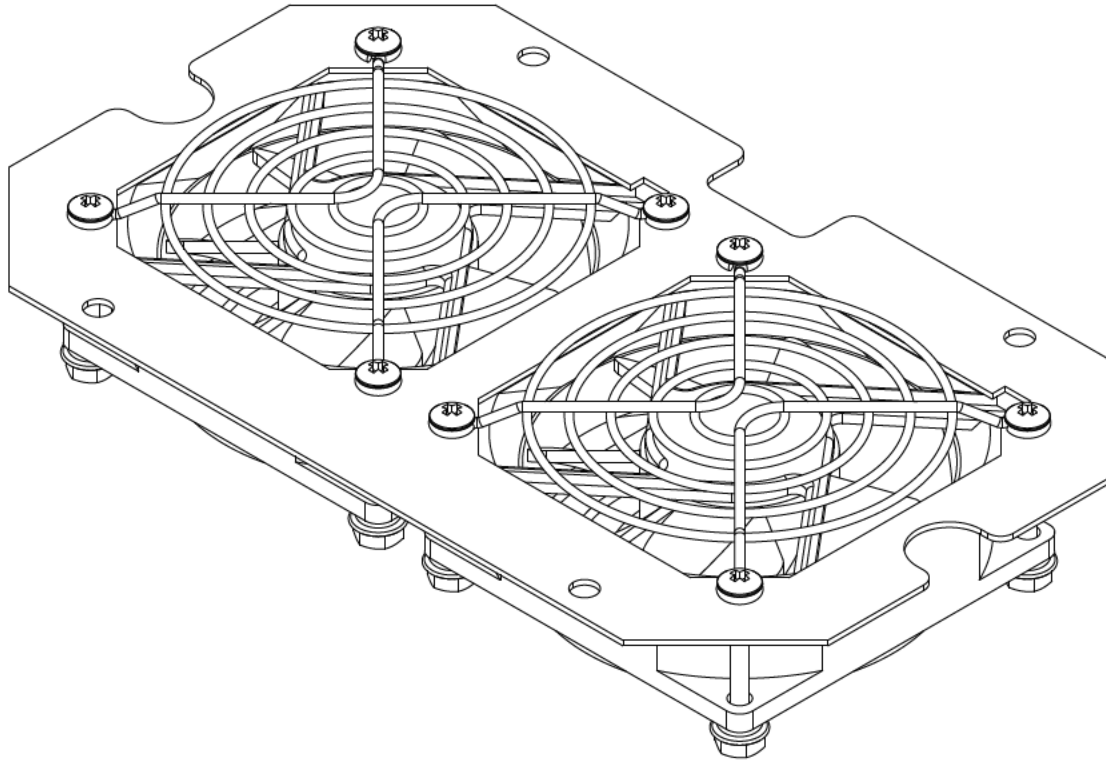


# INSTRUCTION SHEET

## C3 SERIES

FAN KIT (C3-FANKIT)



### **THANK YOU**

Thank you for purchasing a C3 Series Fan kit. Please read these instructions thoroughly before installing or assembling this product.

## IMPORTANT SAFETY INSTRUCTIONS

- Read these instructions.
- Heed all warnings.
- Clean only with dry cloth.
- Keep these instructions.
- Follow all instructions.
- Only use attachments/accessories specified by the manufacturer.



**DANGER HAZARDOUS VOLTAGE:** The lightning flash with the arrowhead symbol, within an equilateral triangle is intended to alert the user to the presence of uninsulated dangerous voltage within the product's enclosure that may be of sufficient magnitude to constitute a risk of electric shock to persons.



**WARNING:** A warning alerts you to a situation that could result in serious personal injury or death.



**CAUTION:** A caution alerts you to a situation that may result in minor personal injury or damage to the product and/or property.

**NOTE:** A note is used to highlight procedures pertaining to the installation, operation, or maintenance of the product.



**WARNING:** Failure to read, understand and follow the following information can result in serious personal injury, damage to the equipment or voiding of the warranty. It is the responsibility of the Installer/User to ensure that this product is loaded according to specifications.



**WARNING:** Middle Atlantic Products, electrical systems conform to and should be properly grounded in compliance with requirements of the current National Electrical Code or codes administered by local authorities. All electrical products may present a possible shock or fire hazard if improperly installed or used. Electrical products may bear the mark of a Nationally Recognized Testing Laboratory (NRTL) and should be installed in conformance with current local and/or the National Electrical Code.



**CAUTION:** If there is visible damage on the product, it must not be installed.



**CAUTION:** Safety measures must be practiced at all times during the assembly of this product. Use proper safety equipment and tools for the assembly procedure to prevent personal injury.



**CAUTION:** Note that during construction, there must be no possibility of personal injury, for example the squeezing of fingers or arms.



**CAUTION:** For loading, always put heavier items at the bottom of the bays, not near the top, in order to help prevent the possibility of the furnishing tipping over.



**CAUTION:** The appliance is not intended for use by young children or infirm persons without supervision.

### Safety Instructions: Rack Mount

**Elevated Operating Ambient:** If installed in a closed or multi-unit rack assembly, the operating ambient temperature of the rack environment may be greater than room ambient. Therefore, consideration should be given to installing the equipment in an environment compatible with the maximum ambient temperature (T<sub>ma</sub>) specified by the manufacturer.

**Reduced Air Flow:** Installation of the equipment in a rack should be such that the amount of air flow required for safe operation of the equipment is not compromised.

**Mechanical Loading:** Mounting of the equipment in the rack should be such that a hazardous condition is not achieved due to uneven mechanical loading.

**Circuit Overloading:** Consideration should be given to the connection of the equipment to the supply circuit and the effect that overloading of the circuit might have on overcurrent protection and supply wiring. Appropriate consideration of equipment nameplate ratings should be used when addressing this concern.

**Reliable Earthing:** Reliable earthing of rack-mounting equipment should be maintained. Particular attention should be given to supply connections other than direct connections to the branch circuit (e.g. use of power strips).

**Disconnect Device (Pluggable Equipment):** The socket-outlet shall be installed near the equipment and shall be easily accessible.

## INSTRUCTIONS IMPORTANTES SUR LA SÉCURITÉ

- Lire ces instructions.
- Respectez tous les avertissements.
- Nettoyer uniquement avec un chiffon sec.
- Conservez ces instructions.
- Suivez toutes les instructions.
- N'utilisez que des accessoires spécifiés par le fabricant.



**DANGER TENSION DANGEREUSE:** Le symbole de la pointe de flèche, dans un triangle équilatéral, est destiné à alerter l'utilisateur sur la présence de tension dangereuse non isolée dans l'enceinte du produit qui peut être d'une ampleur suffisante pour constituer un risque d'électrocution.



**AVERTISSEMENT:** Un avertissement vous avertit d'une situation pouvant entraîner des blessures graves ou la mort.



**ATTENTION:** Une attention vous avertit d'une situation pouvant entraîner des blessures mineures ou des dommages au produit et/ou à la

**REMARQUE:** Une remarque est utilisée pour mettre en évidence les procédures relatives à l'installation, au fonctionnement ou à l'entretien du produit.



**AVERTISSEMENT:** Refus de lire, comprendre et suivre la renseignements suivants peut traduire par de graves blessures, des dommages à l'équipement ou invalider la garantie. Il est la responsabilité de l'installateur/utilisateur de s'assurer que ce produit est chargé conformément aux spécifications.



**AVERTISSEMENT:** Les produits Middle Atlantic, les systèmes électriques sont conformes et doivent être correctement mis à la terre conformément aux exigences du Code national de l'électricité en vigueur ou aux codes administrés par les autorités locales. Tous les produits électriques peuvent présenter un risque d'électrocution ou d'incendie s'ils sont mal installés ou utilisés. Les produits électriques peuvent porter la marque d'un laboratoire d'essais reconnu au niveau national (NRTL) et doivent être installés conformément au code électrique local et/ou national en vigueur.



**ATTENTION:** S'il ya des dommages visibles sur le produit, il ne doit pas être installé.



**ATTENTION:** Des mesures de sécurité doivent être mises en œuvre en tout temps lors de l'assemblage de ce produit. Utiliser un équipement et des outils de sécurité appropriés pour la procédures de afin d'éviter les blessures.



**ATTENTION:** Notez que pendant la construction, il ne doit pas y avoir de risque de blessure, comme par exemple le écraser des doigts ou des bras.



**ATTENTION:** Pour le chargement, placez toujours des articles plus lourds au bas des baies, pas près du sommet, afin d'éviter la possibilité de basculement de l'ameublement.



**ATTENTION:** L'appareil n'est pas destiné à être utilisé par des enfants en bas âge ou des personnes infirmes sans surveillance.

### Consignes de sécurité: montage en rack

**Température de fonctionnement élevée:** Si installé dans un rack fermé ou à unités multiples, la température ambiante de fonctionnement de l'environnement du rack peut être supérieure à ambiante de la pièce. Par conséquent, il faudrait envisager d'installer l'équipement dans un environnement compatible avec la température ambiante maximale (T<sub>ma</sub>) spécifiée par le constructeur.

**Réduction Air accréditives:** Installation de l'équipement dans un rack doit être telle que la quantité de flux d'air nécessaire au bon fonctionnement de l'équipement ne soit pas compromise.

**Chargement mécanique:** Le montage de l'équipement dans le rack doit être telle qu'une condition dangereuse ne lié à un chargement mécanique irrégulier.

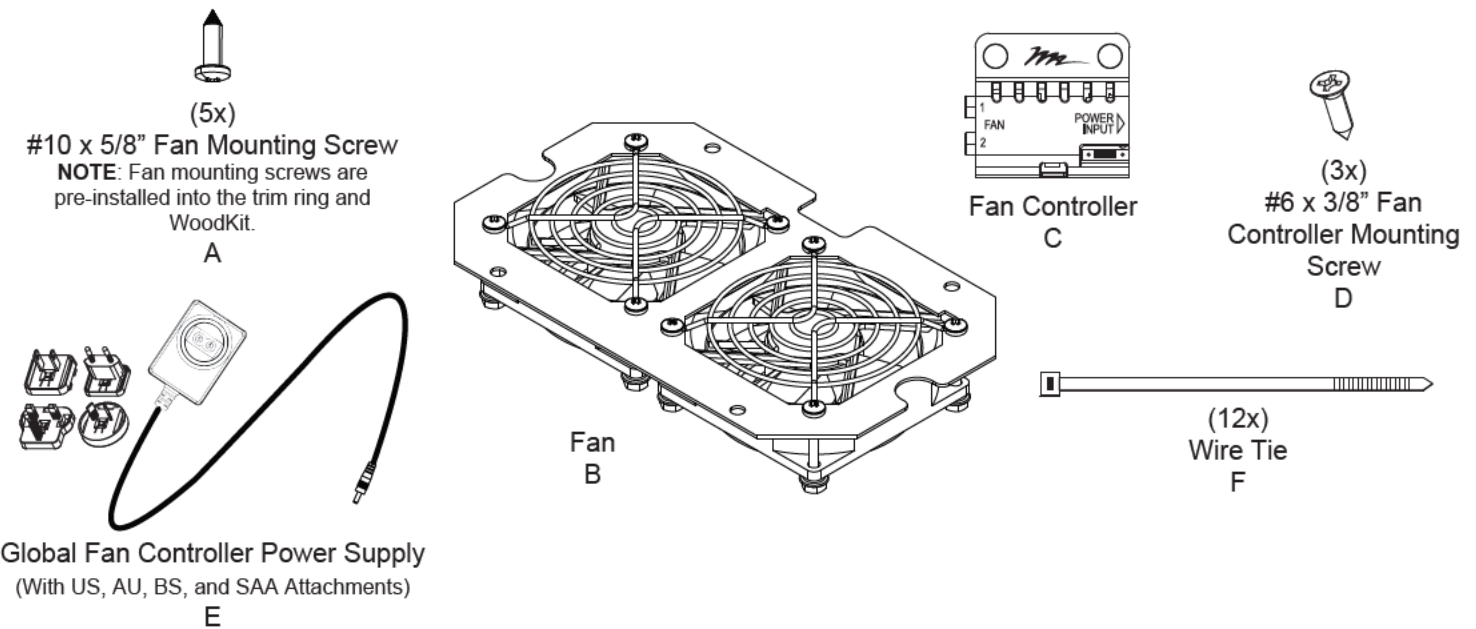
**Surcharge des circuits:** Il faudrait envisager à la connexion de l'équipement au circuit d'alimentation et l'effet que la surcharge du circuit pourrait avoir sur la protection contre les surintensités et le câblage d'alimentation. Examen approprié des équipements évaluations de la plaque signalétique doit être utilisée pour traiter de cette préoccupation.

**Mise à la terre fiable:** Fiable mise à la terre de l'équipement de montage en rack doit être maintenue. Une attention particulière devrait être accordée aux connexions d'alimentation autres que les connexions directes vers le circuit de dérivation (par exemple de l'utilisation de bandes de puissance).

**Appareil Disconnect (Équipement Pluggable):** La prise de courant doit être installée à proximité du matériel et doit être facilement accessible.

## SUPPLIED COMPONENTS AND HARDWARE

If any pieces are missing or damaged, please report it immediately to Technical Support at [av.support@legrand.com](mailto:av.support@legrand.com) or (866) 977-3901.



### NOTE:

- To order more hardware, contact support at [av.support@legrand.com](mailto:av.support@legrand.com) or (866) 977-3901.
- Additional hardware is included that may not be required for your installation.

## REQUIRED TOOLS

- Protective Eyewear
- Power Driver
- Rubber Mallet
- #2 Phillips Screwdriver
- #2 Phillips Bit



**WARNING:** Use tools with caution and follow all necessary safety protocols.

**AVERTISSEMENT:** Utiliser des outils avec prudence et suivre tous les protocoles de sécurité nécessaires.

## INTRODUCTION

**NOTE:** Only use this instruction sheet to install your C3 Series fan kit after completing the following:

1. Refer to the C3 Series Credenza Frame instruction sheet (100-00032) and secure the frame to your wall.
2. Refer to the following instruction sheets to install the C3 Series options you may have purchased for your credenza.
  - C3 Series Display Mount Option (C3-XX-LDXU) Instruction Sheet (100-00034)
  - C3 Series Slide-Out Rack Option (C3-TECHKIT4-SO) Instruction Sheet (100-00036)
  - C3 Series Fixed Rack Option (C3-TECHKIT4-ST) Instruction Sheet (100-00037)
  - C3 Series Shelf Option (C3-SHELFKIT) Instruction Sheet (100-00038)
3. Refer to the C3 Series WoodKit instruction sheet (100-00040) to install your woodkit.

## INTRODUCTION (CONTINUED)

### NOTE:

- Kits and options other than the fan kit and large cover option should be installed before your woodkit is attached to the frame.
- Instruction sheets may also be accessed at [www.middleatlantic.com](http://www.middleatlantic.com).
- If you are installing the fan kit into the same bay as the slide-out rack option, temporarily remove the rack before installing your fan by pulling the rack into the open position, pushing down on the lever inside the left track and pulling up on the lever inside the right track while carefully lifting the rack off the brackets. (FIGURE A)

### NOTE:

- Shaded region shows inside of track mechanism.
- Push down on the lever inside the left track and pull up on the lever inside the right track while carefully lifting the rack off the brackets.

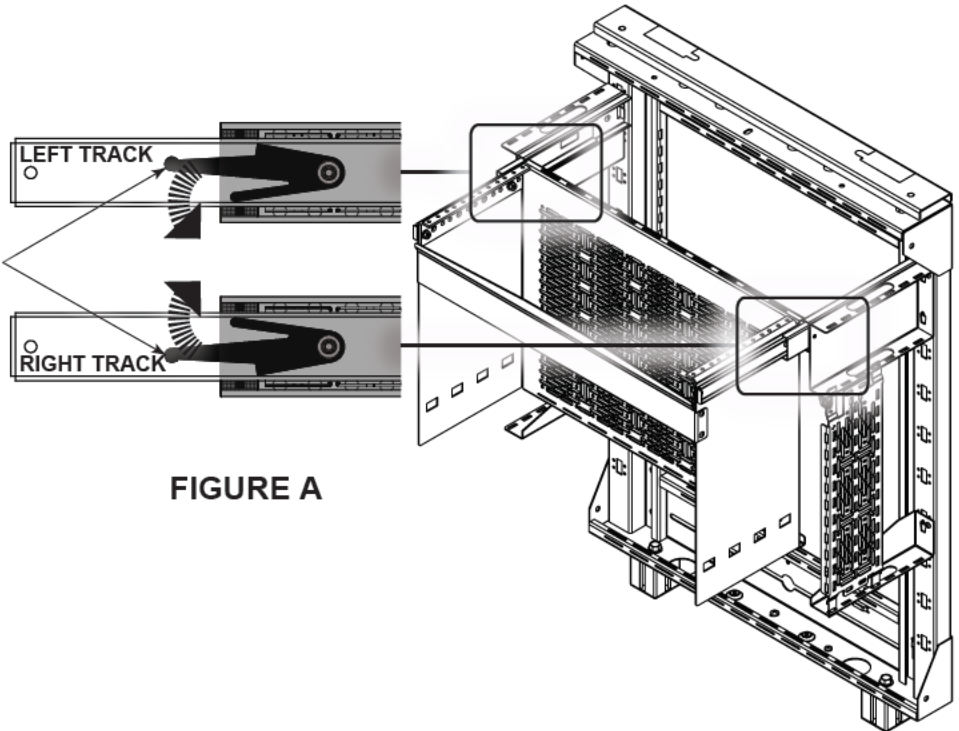


FIGURE A

## INSTALLATION

1. Use power driver and Phillips bit to remove (4x) pre-installed fan mounting screws (A) from the trim ring.
2. Place fan (B) into fan hole (or desired fan hole for multi-bay models) on the bottom of the woodkit.

**NOTE:** Verify the torque on your power driver is on the lightest setting and only increase as necessary.

3. Use the (4x) fan mounting screws (A) to install the fan with the cable positioned toward the back of the woodkit as shown. (FIGURE B)

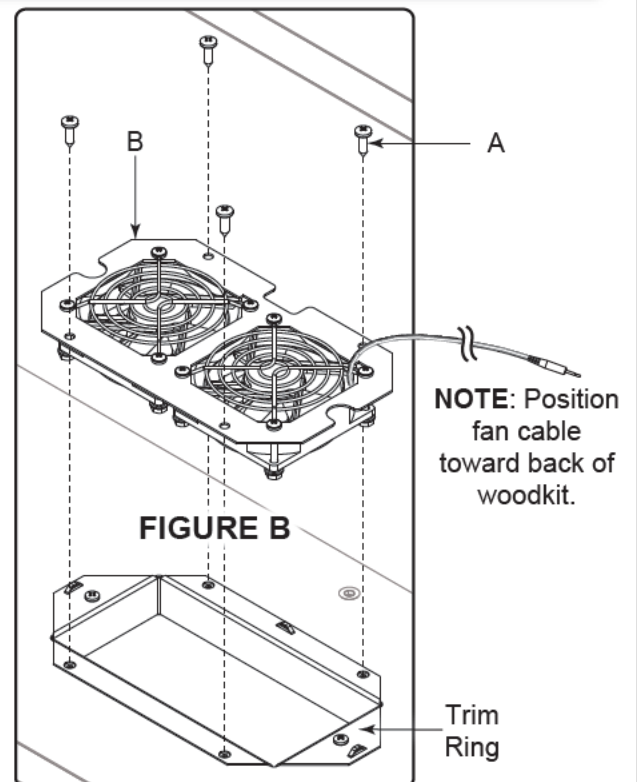
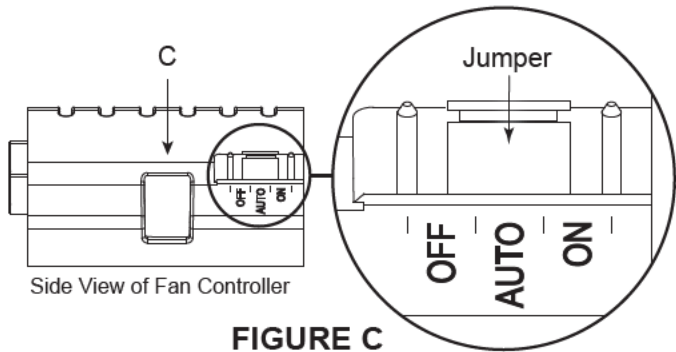


FIGURE B

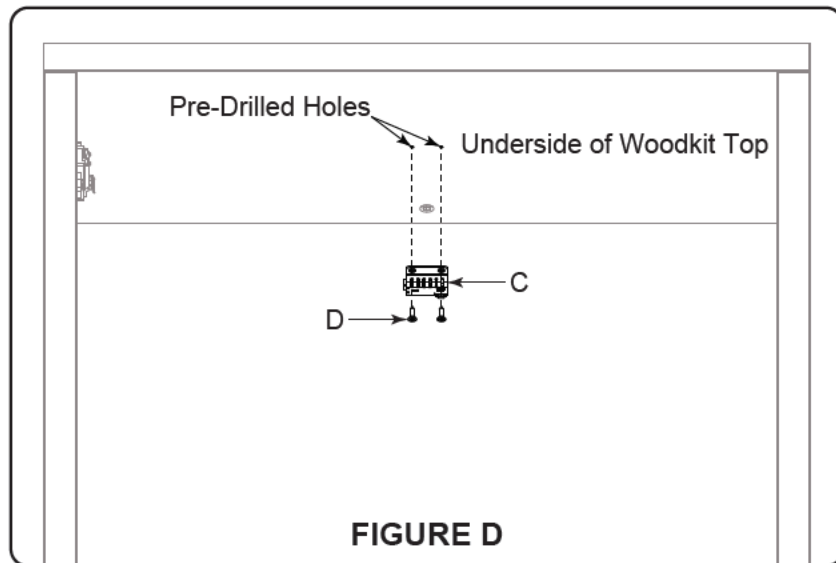
## INSTALLATION (CONTINUED)

4. Install the jumper on the fan controller (C) for one of the following functions:



- Jumper on two center pins (pre-installed location) turns the fan on at 87° F (31° C) and off at 85° F (29° C). **(FIGURE C)**
- Jumper on two left pins, fan will remain off.
- Jumper on two right pins, fan will remain on.

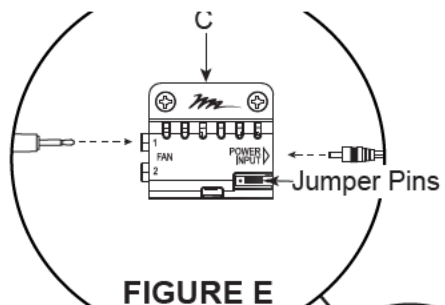
5. Use (2x) #6 x 3/8" fan controller mounting screws (D) to mount the fan controller (C) at the pre-drilled holes on the inside top of the woodkit. **(FIGURE D)**



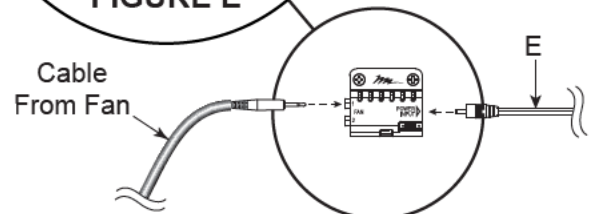
### NOTE:

- Upward view inside of 1-bay woodkit.
- If you don't use the pre-drilled holes to mount your fan controller, be sure to position it near your hottest running equipment (highest position is typically the hottest).

6. Run the cable from the fan to the inline fan controller (C). (Inputs 1 and 2 are interchangeable.) **(FIGURE E)**



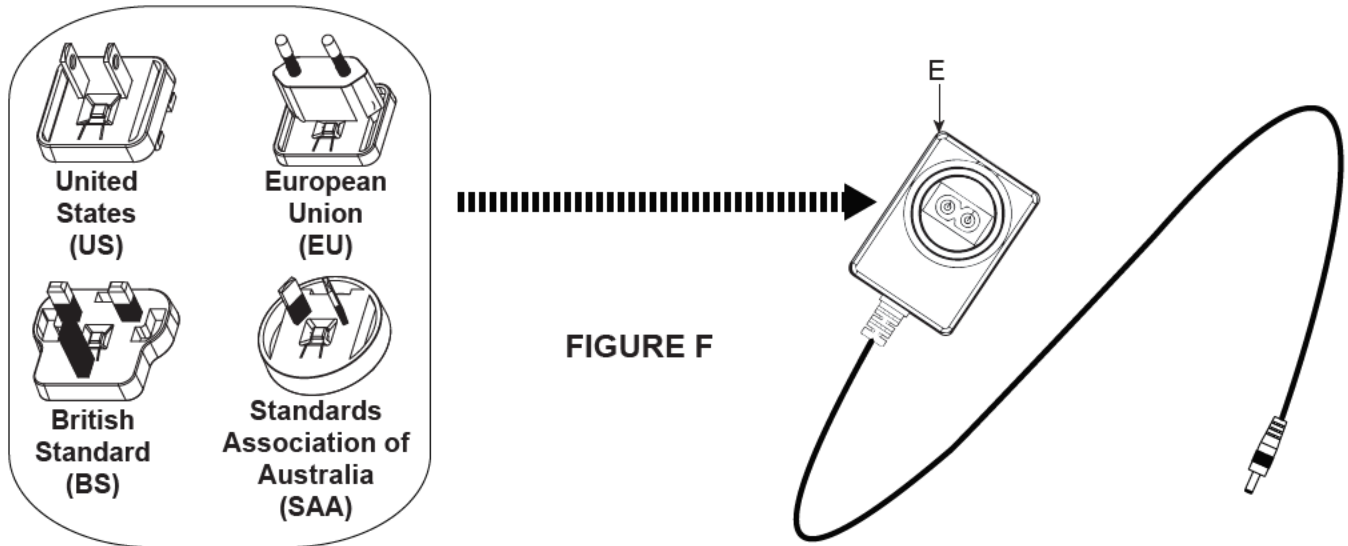
7. Connect the small end of the global power supply (E) to input on inline fan controller (C).



## INSTALLATION (CONTINUED)

8. Fasten the connector for your specific locale to the large end of the global power supply (E) as shown. (FIGURE F)

**NOTE:** Attachments for US, EU, BS, and SAA are provided with the global power supply.



9. After reading the remaining topic in this instruction sheet, connect the global power supply (E) to the power strip or other power source.

**NOTE:** Wire ties (X) are provided for cable management.

10. If you installed your fan kit option into the same bay as your slide-out rack option, re-install it by reversing the final NOTE in the "Introduction" on page 5.

## UNDERSTANDING NEXT STEPS

If you purchased a large cover option (for your purchased display option), refer to C3 Series Display Mount Large Cover Option instruction sheet (100-00035) and perform the installation.

**NOTE:**

- Kits and options other than the fan kit and large cover option should be installed before your woodkit is attached to the frame.
- Attaching your display(s) (display(s) not included) to the horizontal extrusion of the display mount option (C3-XX-LDXU, if purchased) must be done as the final part of your C3 installation process. For more information, refer to "Attaching Your Display to the Horizontal Extrusion" on page 11 of the C3 Series Display Mount Option (C3-XX-LDXU) Instruction Sheet (100-00034).

## WARRANTY

For warranty information, refer to [legrandav.com/policies/warranty\\_information](http://legrandav.com/policies/warranty_information).

### Corporate Headquarters

P: (866) 977-3901 | F: (877) 894-6918 | [legrandav.com](http://legrandav.com) | [av.support@legrand.com](mailto:av.support@legrand.com)

### Middle Atlantic Canada

P: (888) 766-9770 | F: (888) 599-5009 | [ca.middleatlantic.com](http://ca.middleatlantic.com) | [av.canada.customerservice@legrand.com](mailto:av.canada.customerservice@legrand.com)

### Middle Atlantic EMEA Technical Support

P: +31 495-726-003 | [av.emea.middleatlantic.support@legrand.com](mailto:av.emea.middleatlantic.support@legrand.com)

### Factory Distribution

United States: New Jersey, California, and Illinois | Canada: Ontario | The Netherlands: Weert

At Legrand AV Inc. we are always listening. Your comments are welcome.

Legrand AV is an ISO 9001 and ISO 14001 Registered Company.



what great systems are built on™

[middleatlantic.com](http://middleatlantic.com) ■ 800.266.7225