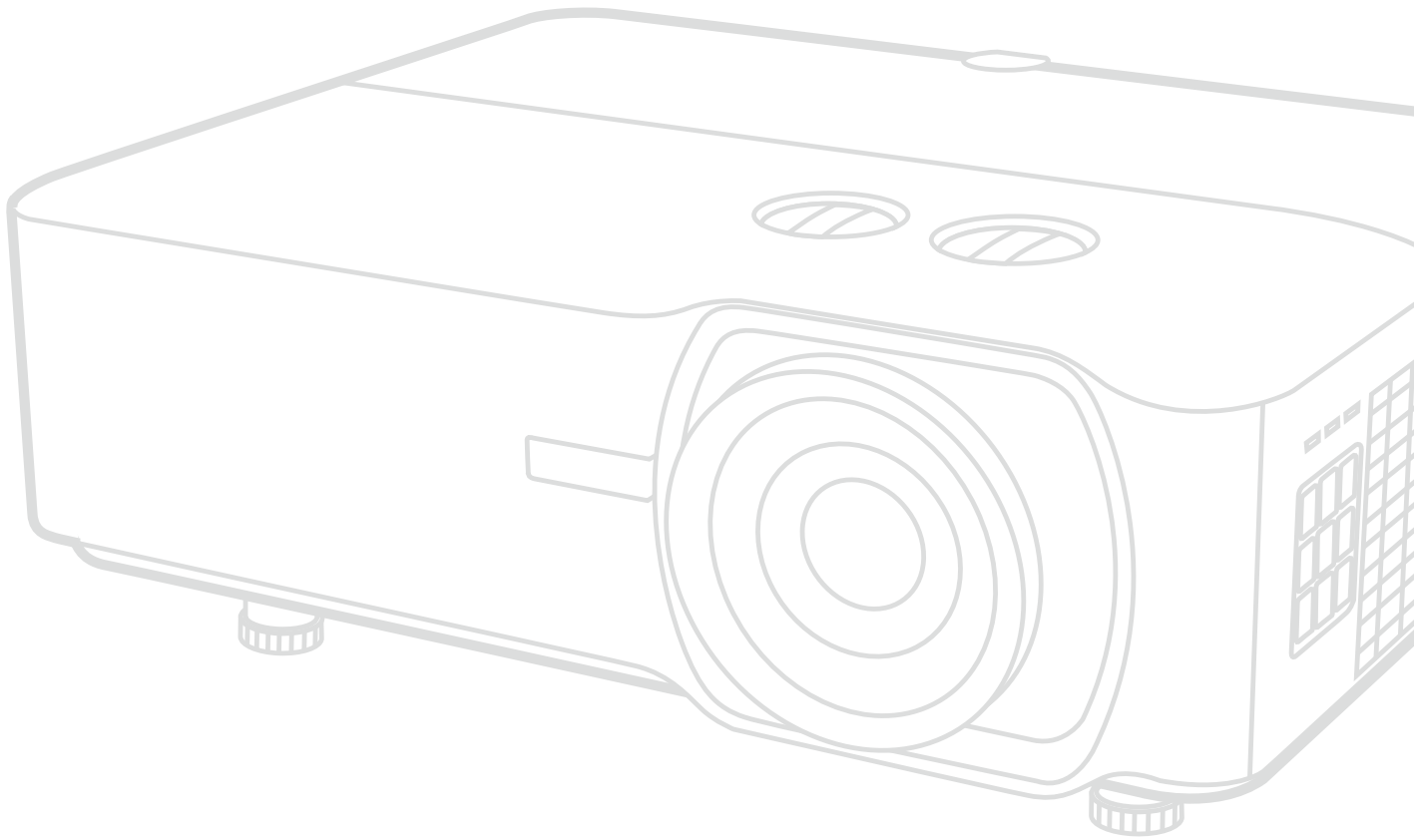


> **LS920WU/LS921WU**

Projecteur

Guide d'utilisation



N° de modèle VS18318 / VS18319
Nom de modèle : LS920WU / LS921WU

Merci d'avoir choisi ViewSonic®

En tant que leader mondial de solutions visuelles, ViewSonic® se consacre à dépasser les attentes du monde en matière d'évolution technologique, d'innovation et de simplicité. Chez ViewSonic®, nous pensons que nos produits peuvent avoir un impact positif dans le monde et nous sommes convaincus que le produit ViewSonic® que vous avez choisi vous servira correctement.

Une fois de plus, merci d'avoir choisi ViewSonic® !

> Précautions relatives à la sécurité

Veillez lire les **Précautions de sécurité** suivantes avant de commencer à utiliser le projecteur.

- Conservez ce guide d'utilisation dans un endroit sûr pour pouvoir vous y reporter ultérieurement.
- Lisez tous les avertissements et suivez toutes les instructions.
- Laissez un espace d'au moins 20" (50 cm) autour du projecteur pour garantir une ventilation appropriée.
- Placez le projecteur dans une zone bien ventilée. Ne placez rien sur le projecteur qui empêche la dissipation thermique.
- Ne placez pas le projecteur sur une surface instable ou irrégulière. Le projecteur peut tomber, causant des blessures physiques ou un dysfonctionnement du projecteur.
- N'utilisez pas le projecteur s'il est incliné à un angle de plus de 10° à gauche ou à droite ou à un angle de plus de 15° vers l'avant ou l'arrière.
- Ne regardez pas directement l'objectif du projecteur pendant le fonctionnement. L'intensité du faisceau lumineux pourrait entraîner des lésions oculaires.
- Ne bloquez pas l'objectif de projection avec des objets lorsque le projecteur est en cours de fonctionnement car cela pourrait causer l'échauffement et la déformation des objets, voire causer un incendie.
- N'essayez pas de démonter le projecteur. Les hautes tensions dangereuses présentes à l'intérieur peuvent causer la mort si vous entrez en contact avec les pièces sous tension.
- Lors du déplacement du projecteur veillez à ne pas faire tomber ni cogner le projecteur.
- Ne placez aucun objet lourd sur le projecteur ou les câbles de raccordement.
- Ne faites pas tenir le projecteur sur une extrémité à la verticale. Procéder de la sorte peut causer la chute du projecteur et des blessures physiques ou un dysfonctionnement du projecteur.
- Évitez d'exposer le projecteur à la lumière directe du soleil ou à d'autres sources de chaleur soutenues. N'installez pas l'appareil près d'une source de chaleur telle qu'un radiateur, un registre de chaleur, un poêle ou tout autre appareil (y compris un amplificateur) pouvant augmenter la température du projecteur à des niveaux dangereux.
- Ne placez pas de liquides sur le projecteur, ni à proximité. Les liquides reversés dans le projecteur peuvent entraîner une panne. Si le projecteur est mouillé, débranchez-le de l'alimentation électrique et contactez votre centre de service local pour faire réparer le projecteur.

- De l'air chaud et une odeur particulière peuvent s'échapper de la grille de ventilation lorsque le projecteur est sous tension. Il s'agit du fonctionnement normal et non d'un défaut.
- N'essayez jamais de contourner le dispositif de sécurité de la fiche polarisée ou de mise à la terre. Une fiche polarisée comporte deux broches dont une plus large que l'autre. Une fiche du type terre contient 2 broches normales et une troisième pour la terre. La broche large et la troisième broche sont destinées à votre sécurité. Si la fiche n'entre pas dans votre prise, procurez-vous un adaptateur et ne tentez pas de forcer la fiche dans la prise.
- Lors du branchement sur une prise de courant, NE retirez PAS la broche de mise à la terre. Veuillez vous assurer que les broches de mise à la terre ne sont JAMAIS RETIRÉES.
- Protégez le cordon d'alimentation pour qu'il ne soit pas piétiné ou pincé, en particulier au niveau de la fiche et à l'endroit où il sort du projecteur.
- Dans certains pays, la tension n'est PAS stable. Ce projecteur est conçu pour fonctionner en toute sécurité à une tension comprise entre 100 et 240 V CA, mais une panne peut survenir en cas de coupure de courant ou de surtension de ± 10 V. Dans les zones où la tension peut fluctuer ou être coupée, il est conseillé de raccorder votre projecteur à un stabilisateur de puissance, un dispositif de protection contre les surtensions ou un onduleur (UPS).
- Si de la fumée, un bruit anormal ou une odeur inhabituelle sont présents, éteignez immédiatement le projecteur et contactez votre revendeur ou ViewSonic®. Il est dangereux de continuer à utiliser le projecteur.
- Utilisez uniquement des fixations/accessoires spécifiés par le fabricant.
- Débranchez le cordon d'alimentation de la prise CA si le projecteur n'est pas utilisé pendant une longue période.
- Pour tout entretien, veuillez vous adresser à du personnel qualifié.



AVERTISSEMENT : Des radiations optiques potentiellement dangereuses sont émises par ce produit. Comme avec toutes les sources lumineuses, ne regardez pas fixement le faisceau, RG2 IEC 62471-5:2015

> Contenu

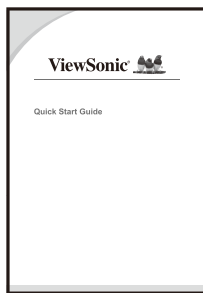
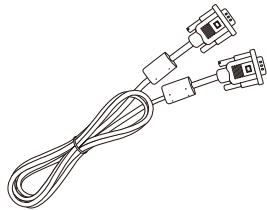
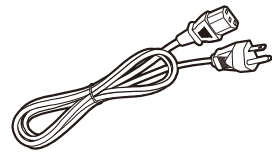
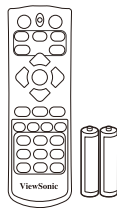
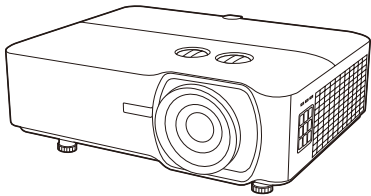
Introduction	8
Contenu de l'emballage.....	8
Présentation du produit.....	9
Projecteur	9
Commandes et fonctions	9
Ports de connexion	10
Télécommande	11
Commandes et fonctions	11
Portée efficace de la télécommande	12
Remplacement des piles de la télécommande.....	12
Configuration initiale.....	13
Choix de l'emplacement	13
Dimensions de projection	14
LS920WU	15
Image 16:10 sur un écran 16:10.....	15
Image 16:10 sur un écran 4:3	15
LS921WU	16
Image 16:10 sur un écran 16:10.....	16
Image 16:10 sur un écran 4:3	16
Monter le projecteur	17
Prévention de l'utilisation non autorisée	18
Utiliser la fente de sécurité	18
Utiliser la fonction de mot de passe	19
Définir un mot de passe	19
Modification du mot de passe.....	20
Désactivation de la fonction de mot de passe	20
Oublier le mot de passe	21
Procédure de rappel du mot de passe	21
Verrouillage des touches de commande.....	22

Établir des connexions.....	23
Connecter l'alimentation.....	23
Connexion à des sources vidéo	24
Connexion HDMI	24
Connexion S-Vidéo	24
Connexion vidéo composite.....	24
Connexion à des sources d'ordinateur	24
Connexion VGA	24
Connexion de la sortie VGA.....	24
Connexion du son.....	24
Fonctionnement.....	26
Allumer/éteindre le projecteur	26
Mise en marche du projecteur.....	26
Première activation.....	26
Arrêt du projecteur	27
Sélection d'une source d'entrée.....	28
Ajustement de l'image projetée.....	29
Ajustement de la hauteur et de l'angle de projection du projecteur	29
Réglage automatique de l'image	29
Réglage fin de la taille et de la netteté de l'image.....	29
Correction trapézoïdale.....	30
Contrôlabilité de l'image projetée	31
Masquage de l'image.....	31
Contrôler le projecteur dans un environnement réseau.....	32
Configurer les Paramètres de contrôle réseau	32
Fonctions des menus	34
Utilisation du menu à l'écran (OSD)	34
Arborescence du menu à l'écran (OSD).....	35
Menu AFFICHAGE	42
Menu IMAGE	45
Menu GESTION DE L'ÉNERGIE	49
Menu DE BASE.....	52
Menu AVANCÉE	55
Menu SYSTÈME.....	59
Menu INFORMATIONS.....	61

Annexe.....	62
Caractéristiques.....	62
Dimensions du projecteur.....	63
Fréquences de fonctionnement	63
RGB analogique	63
HDMI (PC).....	65
HDMI (Vidéo).....	66
Vidéo/S-Vidéo	66
Vidéo composantes.....	68
HDBaseT	68
Dépannage.....	69
Problèmes communs.....	69
Voyants LED.....	70
Entretien.....	71
Précautions générales	71
Nettoyage de l'objectif.....	71
Nettoyer le boîtier.....	71
Entreposage du projecteur	71
Clause de non-responsabilité	71
Informations de la source lumineuse	72
Heures de la source lumineuse	72
Augmenter la durée de vie de la source lumineuse.....	72

> Introduction

Contenu de l'emballage

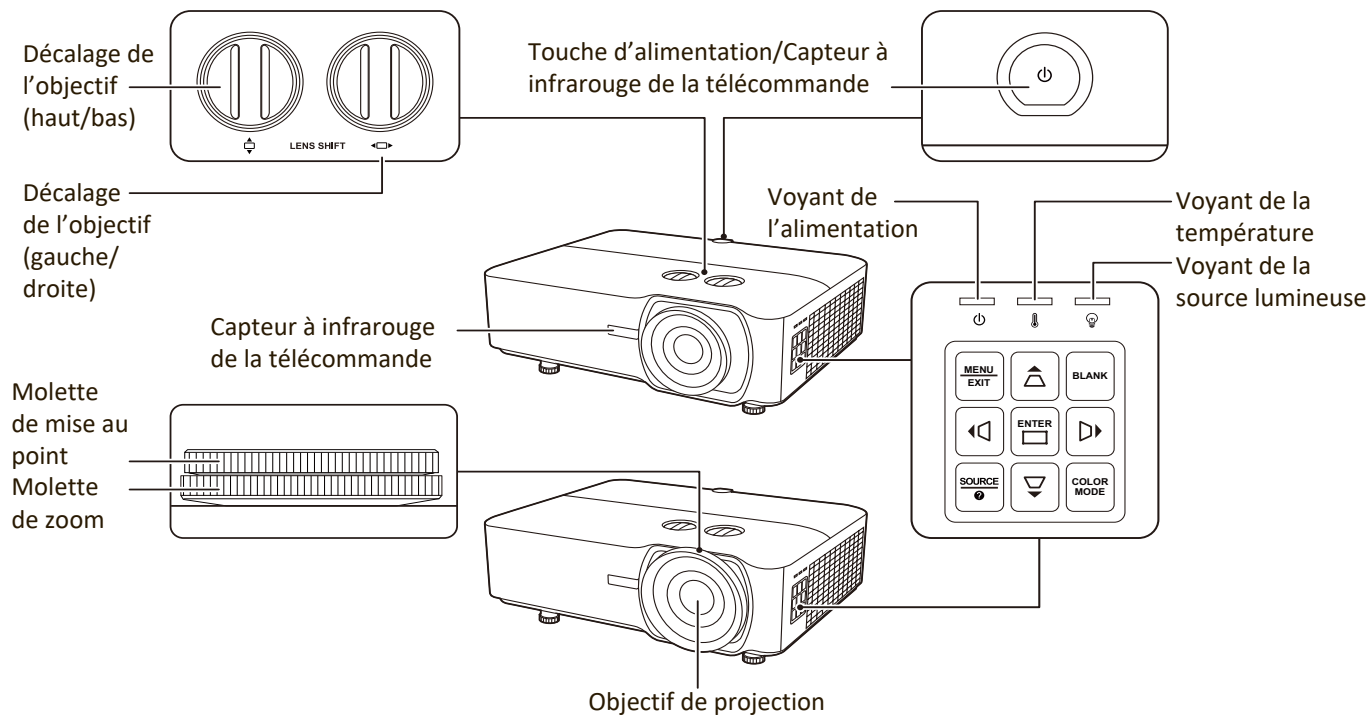


REMARQUE : Le cordon d'alimentation et les câbles vidéo inclus dans votre emballage peuvent varier en fonction du pays. Veuillez contacter votre revendeur local pour plus d'informations.

Présentation du produit

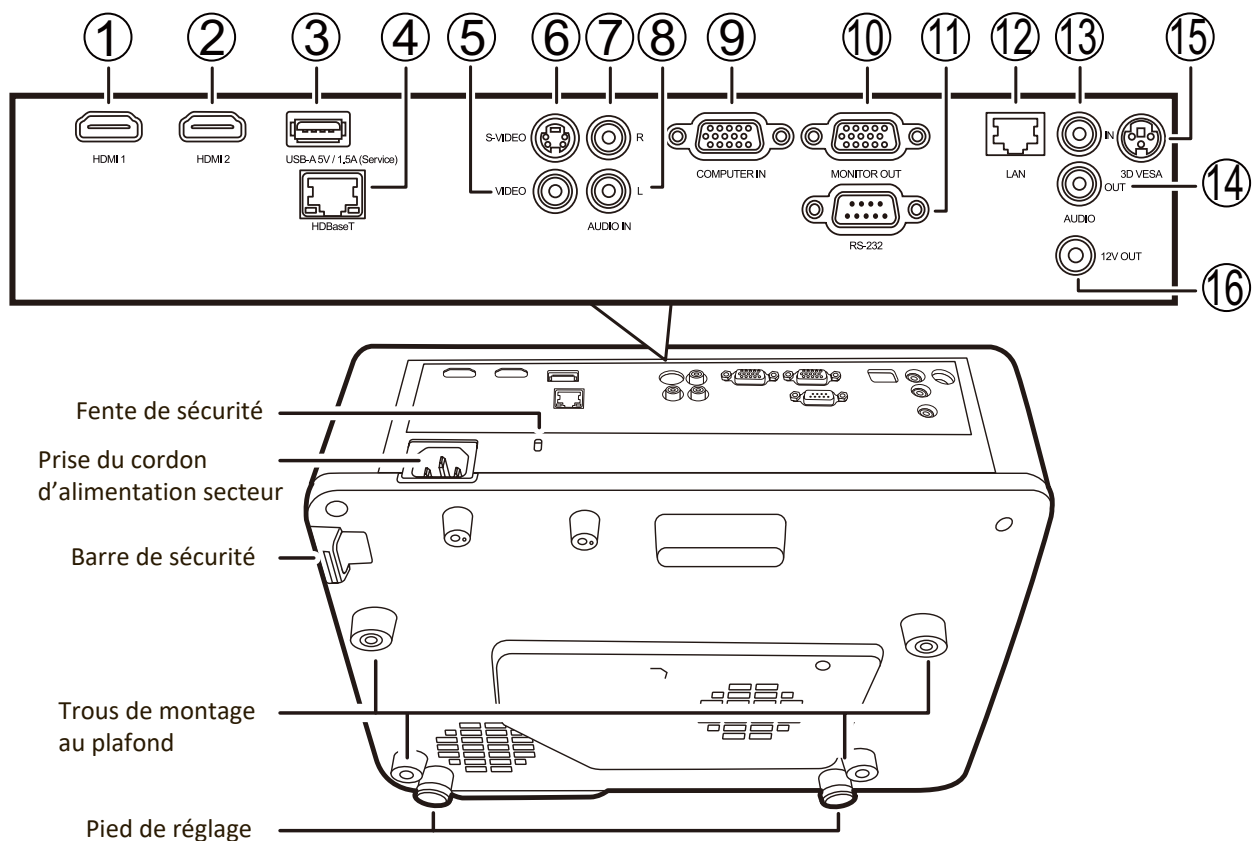
Projecteur

Commandes et fonctions



Touche	Description
[⏻] Alimentation	Bascule le projecteur entre les modes veille et allumé.
[◀/▶/▲/▼] Touches Trapèze	Corrige manuellement la déformation des images due à l'angle de projection.
[◀/▶/▲/▼] Gauche/Droite/Haut/Bas	Sélectionne les différentes options et effectue les réglages quand l'affichage des menus à l'écran (OSD) est activé.
Menu/Exit	Active ou désactive l'affichage des menus à l'écran (OSD).
Source	Affiche la barre de sélection de la source d'entrée.
❓ (Aide)	Affiche le menu d'AIDE avec un appui long de 3 secondes.
Blank	Masque l'image à l'écran.
Enter	Active l'élément sélectionné dans le menu à l'écran (OSD) quand le menu OSD est activé.
[◻] Ajustement des coins	Affiche le menu Ajust. coin lorsque le menu OSD n'est pas activé.
Color Mode	Affiche la barre de sélection du mode couleur.

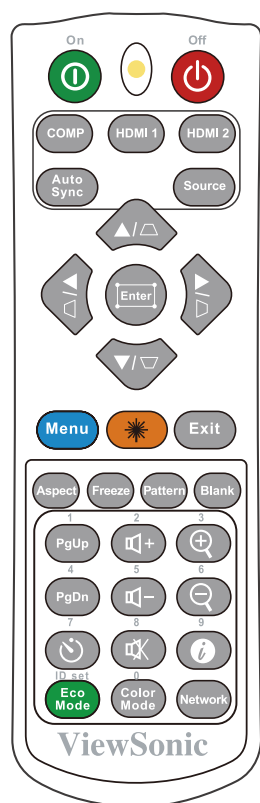
Ports de connexion



Port	Description
[1] HDMI 1	Port HDMI.
[2] HDMI 2	Port HDMI.
[3] USB 5V/1.5A OUT (Service)	Port USB de type A pour l'alimentation et service.
[4] HDBase T	Port HDBaseT.
[5] VIDEO	Port vidéo composite.
[6] S-VIDEO	Port S-Vidéo.
[7] AUDIO IN (R)	Entrée de signal audio (droite).
[8] AUDIO IN (L)	Entrée de signal audio (gauche).
[9] COMPUTER IN	Prise d'entrée de signal RGB (PC).
[10] MONITOR OUT	Sortie de signal RGB (PC).
[11] RS-232	Port de commande RS-232.
[12] RJ-45	Port réseau.
[13] AUDIO IN	Entrée de signal audio.
[14] AUDIO OUT	Sortie de signal audio.
[15] 3D VESA	Port VESA 3D.
[16] 12V OUT	Terminal de sortie 12 V CC.

Télécommande

Commandes et fonctions



Bouton	Description
⏻ On/⏻ Off	Bascule entre les modes veille et allumé.
COMP	Sélectionne la source du port COMPUTER IN pour l'affichage.
HDMI 1	Sélectionne la source du port HDMI 1 pour l'affichage.
HDMI 2	Sélectionne la source du port HDMI 2 pour l'affichage.
Auto Sync	Détermine automatiquement le meilleur paramétrage pour l'image projetée.
Source	Affiche la barre de sélection de la source.
[⏏/⏏/⏏/⏏] Touches Trapèze	Corrige manuellement la déformation des images due à l'angle de projection.
Enter	Active l'élément du menu OSD sélectionné.
⏏ (Ajustement des coins)	Affiche le menu Ajust. coin lorsque le menu OSD n'est pas activé.

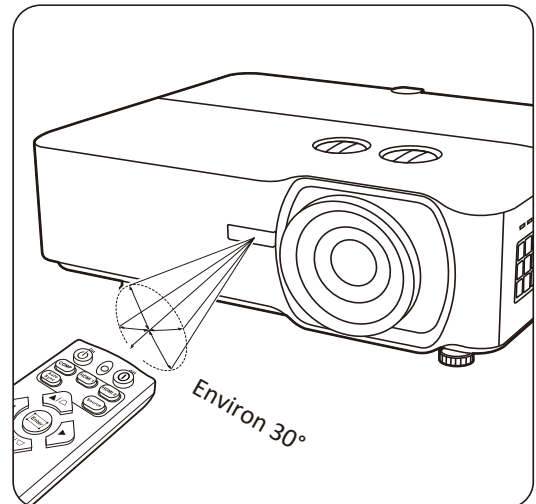
Bouton	Description
◀ Gauche/ ▶ Droite ▲ Haut/ ▼ Bas	Sélectionne les différentes options et effectue les réglages nécessaires.
Menu	Active/Désactive l'affichage des menus à l'écran (OSD) ou retourne au menu OSD précédent.
☀ (Laser)	Émet un pointeur laser visible utilisable dans les présentations.
Exit	Quitte et enregistre les paramètres de menu.
Aspect	Affiche la barre de sélection du format.
Freeze	Met en pause l'image projetée.
Pattern	Affiche le motif de test intégré.
Blank	Masque l'image à l'écran.
PgUp (Page précédente)/ PgDn (Page suivante)	Pilote votre logiciel d'affichage (sur un PC connecté) répondant aux commandes page précédente/page suivante (comme Microsoft PowerPoint) en appuyant sur ces boutons. REMARQUE : Uniquement disponible quand un signal d'entrée PC est sélectionné.
⌚ (Minuteur de présentation)	Affiche le menu Minuteur de présentation .
Eco Mode	Sélectionne le mode Eco .
🔊+ (Volume +)	Augmente le niveau du volume.
🔊- (Volume -)	Diminue le niveau du volume.
🔇 (Muet)	Permet de basculer le son entre désactivé et activé.
Color Mode	Affiche la barre de sélection du mode couleur.
⊕	Agrandit la taille de l'image projetée.
⊖	Réduit la taille de l'image projetée.
ⓘ (INFORMATIONS)	Affiche le menu INFORMATIONS .
Network	Affiche le menu Paramètres de contrôle réseau .

Portée efficace de la télécommande

Pour assurer le bon fonctionnement de la télécommande, suivez les étapes ci-dessous :

1. La télécommande doit être maintenue à un angle perpendiculaire de 30° par rapport au(x) capteur(s) à infrarouge du projecteur.
2. La distance entre la télécommande et les capteurs ne doit pas dépasser 8 m (26 pi).

REMARQUE : Reportez-vous à l'illustration sur l'emplacement du/des capteur(s) à infrarouge (IR) de la télécommande.

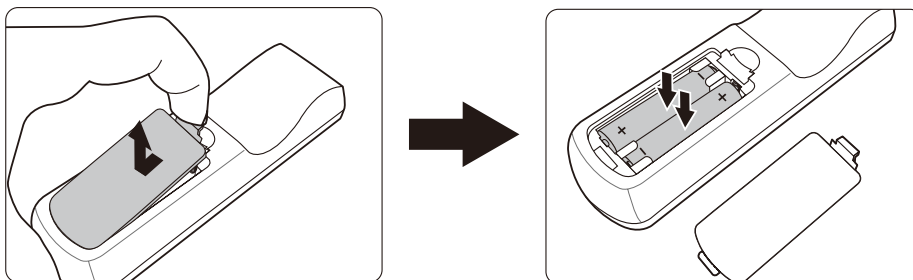


Remplacement des piles de la télécommande

1. Retirez le couvercle du compartiment des piles à l'arrière de la télécommande en appuyant sur la prise pour les doigts et en le faisant glisser.
2. Retirez les piles existantes (si nécessaire) et installez deux piles AAA/LR03.

REMARQUE : Respectez la polarité des piles, comme indiqué.

3. Remettez le couvercle des piles en place en l'alignant sur la base et en le poussant en position.



REMARQUE :

- Évitez de laisser la télécommande et les piles dans une chaleur excessive ou dans un environnement humide.
- Remplacez toujours la pile par une pile du même type ou de type équivalent recommandé par le fabricant.
- Mettez les piles usagées au rebut conformément aux instructions du fabricant et aux réglementations environnementales en vigueur dans votre région.
- Si les piles sont épuisées ou si vous n'utilisez pas la télécommande pendant une période prolongée, retirez les piles pour éviter tout risque de dommage.

> Configuration initiale

Cette section fournit des instructions détaillées pour la configuration de votre projecteur.

Choix de l'emplacement

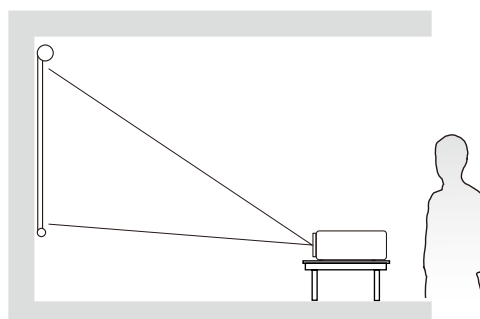
Les préférences personnelles et la disposition de la salle décideront du lieu d'installation. Prenez ce qui suit en considération :

- Taille et position de votre écran.
- Emplacement d'une prise secteur appropriée.
- Emplacement et distance entre le projecteur et les autres appareils.

Le projecteur a été conçu pour être installé dans un des emplacements suivants :

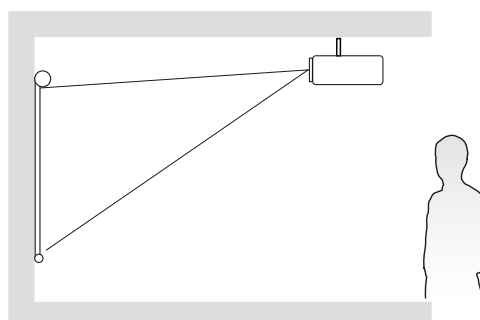
1. Sol avant

Le projecteur est placé près du sol devant l'écran.



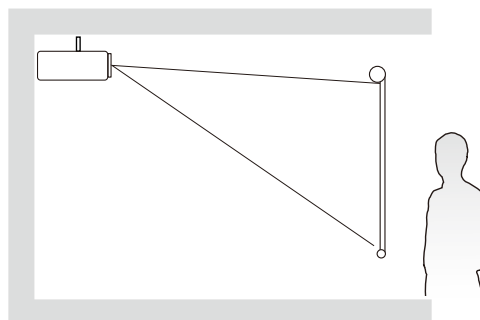
2. Plafond avant

Le projecteur est suspendu à l'envers du plafond devant l'écran.



3. Plafond arr.

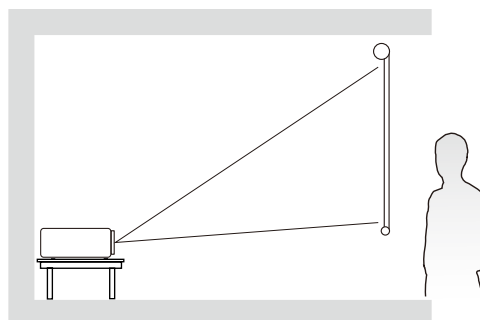
Le projecteur est suspendu à l'envers du plafond derrière l'écran.



REMARQUE : Un écran de rétroprojection spécial est nécessaire.

4. Sol arrière

Le projecteur est placé près du sol derrière l'écran.

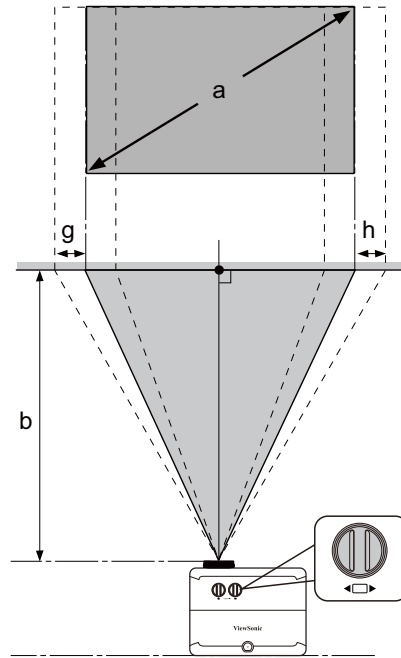
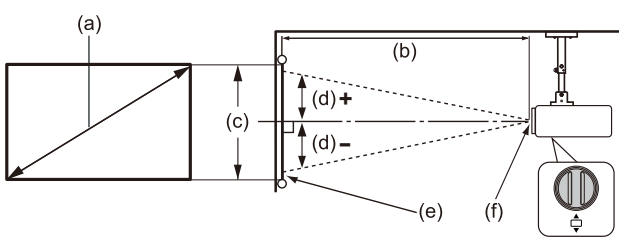
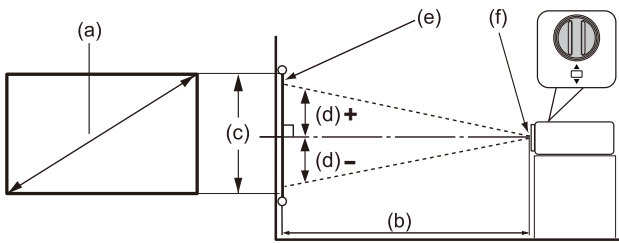


REMARQUE : Un écran de rétroprojection spécial est nécessaire.

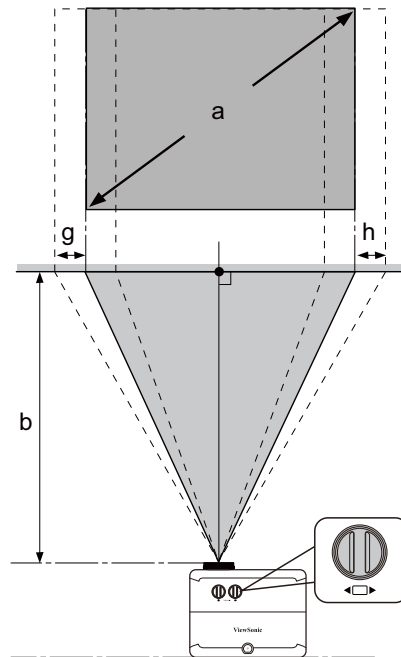
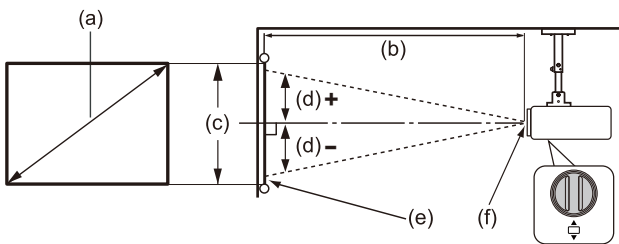
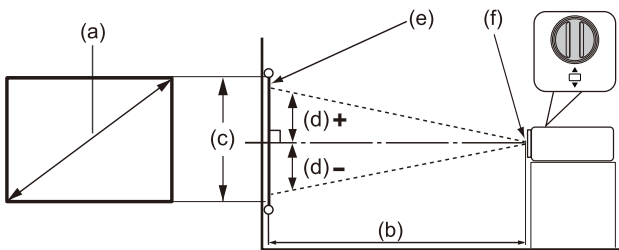
Dimensions de projection

REMARQUE : Consultez « Caractéristiques » à la page 62 pour la résolution d'affichage native de ce projecteur.

• **Image 16:10 sur un écran 16:10**



• **Image 16:10 sur un écran 4:3**



REMARQUE : (e) = Écran / (f) = Centre de l'objectif

LS920WU

Image 16:10 sur un écran 16:10

(a) Taille de l'écran		(b) Distance de projection				(c) Hauteur de l'image		(d) Décalage vertical			
		minimum		maximum				minimum		maximum	
po.	mm	po.	mm	po.	mm	po.	mm	po.	mm	po.	mm
30	762	34	876	55	1401	16	404	-8	-202	8	202
40	1016	46	1168	74	1869	21	538	-11	-269	11	269
50	1270	57	1460	92	2336	26	673	-13	-337	13	337
60	1524	69	1752	110	2803	32	808	-16	-404	16	404
70	1778	80	2044	129	3270	37	942	-19	-471	19	471
80	2032	92	2336	147	3737	42	1077	-21	-538	21	538
90	2286	103	2628	166	4204	48	1212	-24	-606	24	606
100	2540	115	2920	184	4671	53	1346	-26	-673	26	673
120	3048	138	3503	221	5606	64	1615	-32	-808	32	808
150	3810	172	4379	276	7007	79	2019	-40	-1010	40	1010
200	5080	230	5839	368	9343	106	2692	-53	-1346	53	1346
250	6350	287	7299	460	11678	132	3365	-66	-1683	66	1683
300	7620	345	8759	552	14014	159	4039	-79	-2019	79	2019

Image 16:10 sur un écran 4:3

(a) Taille de l'écran		(b) Distance de projection				(c) Hauteur de l'image		(d) Décalage vertical			
		minimum		maximum				minimum		maximum	
po.	mm	po.	mm	po.	mm	po.	mm	po.	mm	po.	mm
30	762	65	1653	104	2644	30	762	-15	-381	15	381
40	1016	76	1928	121	3085	35	889	-18	-445	18	445
50	1270	87	2203	139	3525	40	1016	-20	-508	20	508
60	1524	98	2479	156	3966	45	1143	-23	-572	23	572
70	1778	108	2754	173	4407	50	1270	-25	-635	25	635
80	2032	119	3030	191	4848	55	1397	-28	-699	28	699
90	2286	130	3305	208	5288	60	1524	-30	-762	30	762
100	2540	141	3581	226	5729	65	1651	-33	-826	33	826
120	3048	152	3856	243	6170	70	1778	-35	-889	35	889
150	3810	163	4131	260	6610	75	1905	-38	-953	38	953
200	5080	173	4407	278	7051	80	2032	-40	-1016	40	1016
250	6350	184	4682	295	7492	85	2159	-43	-1080	43	1080
300	7620	195	4958	312	7932	90	2286	-45	-1143	45	1143

REMARQUE : Une tolérance de 3% s'applique à ces chiffres en raison des variations des composants optiques. Il est recommandé de tester physiquement la taille et la distance de projection avant d'installer définitivement le projecteur.

LS921WU

Image 16:10 sur un écran 16:10

(a) Taille de l'écran		(b) Distance de projection				(c) Hauteur de l'image		(d) Décalage vertical			
		minimum		maximum				minimum		maximum	
po.	mm	po.	mm	po.	mm	po.	mm	po.	mm	po.	mm
30	762	20	521	23	573	16	404	-8	-202	8	202
40	1016	27	694	30	764	21	538	-11	-269	11	269
50	1270	34	868	38	955	26	673	-13	-337	13	337
60	1524	41	1041	45	1146	32	808	-16	-404	16	404
70	1778	48	1215	53	1336	37	942	-19	-471	19	471
80	2032	55	1389	60	1527	42	1077	-21	-538	21	538
90	2286	61	1562	68	1718	48	1212	-24	-606	24	606
100	2540	68	1736	75	1909	53	1346	-26	-673	26	673
120	3048	82	2083	90	2291	64	1615	-32	-808	32	808
150	3810	102	2603	113	2864	79	2019	-40	-1010	40	1010
200	5080	137	3471	150	3818	106	2692	-53	-1346	53	1346
250	6350	171	4339	188	4773	132	3365	-66	-1683	66	1683
300	7620	205	5207	225	5728	159	4039	-79	-2019	79	2019

Image 16:10 sur un écran 4:3

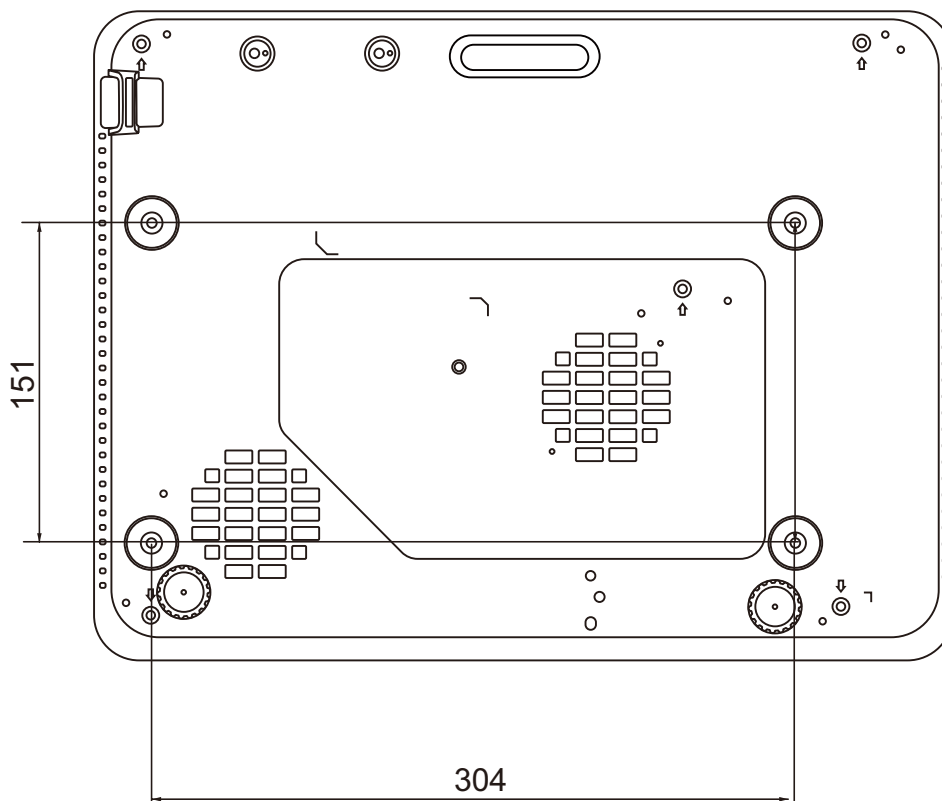
(a) Taille de l'écran		(b) Distance de projection				(c) Hauteur de l'image		(d) Décalage vertical			
		minimum		maximum				minimum		maximum	
po.	mm	po.	mm	po.	mm	po.	mm	po.	mm	po.	mm
30	762	39	982	43	1081	30	762	-15	-381	15,0	381
40	1016	45	1146	50	1261	35	889	-18	-445	17,5	445
50	1270	52	1310	57	1441	40	1016	-20	-508	20,0	508
60	1524	58	1474	64	1621	45	1143	-23	-572	22,5	572
70	1778	64	1637	71	1801	50	1270	-25	-635	25,0	635
80	2032	71	1801	78	1981	55	1397	-28	-699	27,5	699
90	2286	77	1965	85	2161	60	1524	-30	-762	30,0	762
100	2540	84	2129	92	2341	65	1651	-33	-826	32,5	826
120	3048	90	2292	99	2522	70	1778	-35	-889	35,0	889
150	3810	97	2456	106	2702	75	1905	-38	-953	37,5	953
200	5080	103	2620	113	2882	80	2032	-40	-1016	40,0	1016
250	6350	110	2784	121	3062	85	2159	-43	-1080	42,5	1080
300	7620	116	2947	128	3242	90	2286	-45	-1143	45,0	1143

REMARQUE : Une tolérance de 3% s'applique à ces chiffres en raison des variations des composants optiques. Il est recommandé de tester physiquement la taille et la distance de projection avant d'installer définitivement le projecteur.

Monter le projecteur

REMARQUE : Si vous achetez un support tiers, veuillez utiliser la taille de vis appropriée. La taille des vis peut varier en fonction de l'épaisseur de la plaque de montage.

1. Pour garantir la sécurité de l'installation, utilisez un support de montage mural ou au plafond ViewSonic®.
2. Assurez-vous que les vis utilisées pour fixer un support au projecteur répondent aux spécifications suivantes :
 - Type de vis : M4
 - Longueur de la vis : 12,8 mm à 15,8 mm



REMARQUE :

- Évitez d'installer le projecteur près d'une source de chaleur.
- Conservez un espace d'au moins 10 cm entre le plafond et le bas du projecteur.

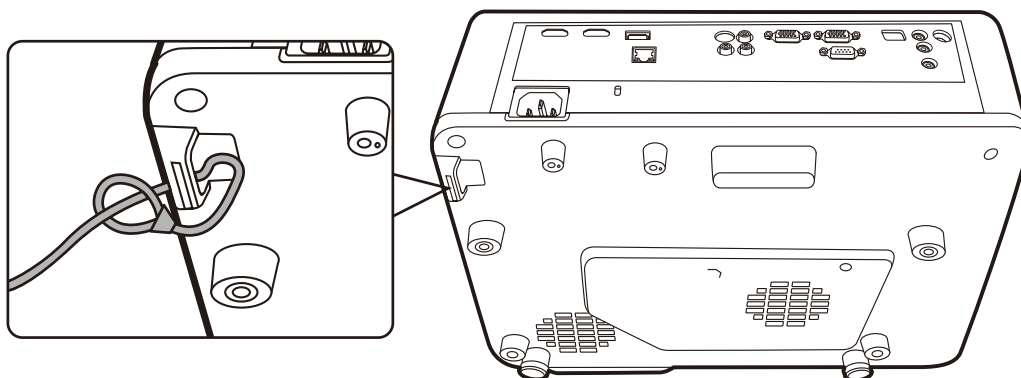
Prévention de l'utilisation non autorisée

Le projecteur possède plusieurs fonctionnalités de sécurité intégrées pour empêcher le vol, l'accès ou les modifications accidentelles des réglages.

Utiliser la fente de sécurité

Pour éviter que le projecteur ne soit volé, utilisez un dispositif de verrouillage pour fente de sécurité pour le fixer à un objet fixe.

Vous trouverez ci-dessous un exemple de configuration d'un dispositif de verrouillage pour fente de sécurité :



REMARQUE : La fente de sécurité peut également servir d'ancrage de sécurité si le projecteur est monté au plafond.

Utiliser la fonction de mot de passe

Pour empêcher tout accès ou utilisation non autorisé, le projecteur propose une option de sécurité par mot de passe. Le mot de passe peut être défini via le menu à l'écran (OSD).

REMARQUE : Notez votre mot de passe et conservez-le dans un endroit sûr.

Définir un mot de passe

1. Appuyez **Menu** pour ouvrir le menu OSD et allez à : **SYSTÈME > Param. de sécurité** et appuyez **Enter**.
2. Choisissez **Verrou alimentation** et sélectionnez **Activ.** en appuyant ◀/▶.
3. Comme illustré ci-contre, les quatre touches fléchées (▲, ▶, ▼, ◀) représentent 4 chiffres (1, 2, 3, 4). Appuyez les touches fléchées pour entrer un mot de passe à six chiffres.



4. Confirmez le nouveau mot de passe en entrant à nouveau le nouveau mot de passe. Une fois le mot de passe défini, le menu OSD revient à la page Param. de sécurité.
5. Appuyez **Exit** pour quitter le menu OSD.

REMARQUE : Une fois défini, le mot de passe correct doit être saisi à chaque démarrage du projecteur.

Modification du mot de passe

1. Appuyez **Menu** pour ouvrir le menu OSD et allez à : **SYSTÈME > Param. de sécurité > Modifier MP.**
2. Appuyez **Enter**, le message « SAISIE MOT DE PASSE ACTUEL » apparaîtra.
3. Entrez l'ancien mot de passe.
 - » S'il est correct, le message « SAISIE NOUVEAU MOT DE PASSE » apparaîtra.
 - » S'il n'est pas correct, un message d'erreur du mot de passe apparaîtra pendant 5 secondes, suivi du message « SAISIE MOT DE PASSE ACTUEL ».Vous pouvez réessayer ou appuyer **Exit** pour annuler.
4. Entrez un nouveau mot de passe.
5. Confirmez le nouveau mot de passe en entrant à nouveau le nouveau mot de passe.
6. Pour quitter le menu à l'écran, appuyez **Exit**.

REMARQUE : Les chiffres saisis s'affichent sous la forme d'astérisques (*).

Désactivation de la fonction de mot de passe

1. Appuyez **Menu** pour ouvrir le menu OSD et allez à : **SYSTÈME > Param. de sécurité > Verrou alimentation.**
2. Appuyez ◀/▶ pour sélectionner **Désact.**
3. Le message « SAISIE MOT DE PASSE » apparaîtra. Entrez le mot de passe actuel.
 - » S'il est correct, le menu OSD retourne à la page du mot de passe où figure le mot « **Désact.** » au niveau de **Verrou alimentation.**
 - » S'il n'est pas correct, un message d'erreur du mot de passe apparaîtra pendant 5 secondes, suivi du message « SAISIE MOT DE PASSE ACTUEL ».Vous pouvez réessayer ou appuyer **Exit** pour annuler.

REMARQUE : Veuillez conserver l'ancien mot de passe, car vous en aurez besoin pour réactiver la fonction de mot de passe.

Oublier le mot de passe

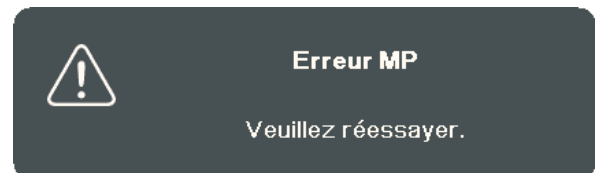
Si la fonction de mot de passe est activée, vous serez invité à entrer les six chiffres du mot de passe à chaque mise sous tension du projecteur. Si vous entrez un mot de passe incorrect, le message d'erreur illustré à droite apparaîtra pendant 5 secondes, suivi du message « SAISIE MOT DE PASSE ».

Vous pouvez réessayer ou si vous ne vous en souvenez plus, vous pouvez utiliser la « Procédure de rappel du mot de passe ».

REMARQUE : Si vous entrez un mot de passe incorrect 5 fois de suite, le projecteur s'éteindra automatiquement pendant une courte période.

Procédure de rappel du mot de passe

1. Quand le message « SAISIE MOT DE PASSE ACTUEL » apparaît, maintenez enfoncé **Auto Sync** pendant 3 secondes. Le projecteur affiche un code à l'écran.
2. Notez le numéro et éteignez votre projecteur.
3. Contactez le service d'assistance local pour le déchiffrer. Vous devrez peut-être fournir une preuve d'achat pour garantir que vous êtes autorisé à utiliser le projecteur.



Verrouillage des touches de commande

Avec le verrouillage des touches du projecteur, vous pouvez éviter que les réglages soient modifiés accidentellement (par des enfants, par exemple).

REMARQUE : Lorsque **Verr. touches panneau** est activé, aucune touche du projecteur ne fonctionnera à l'exception de **Alimentation**.

1. Appuyez **Menu** pour ouvrir le menu OSD et allez à : **SYSTÈME > Verr. touches panneau**.
2. Appuyez ▲/▼ pour sélectionner **Activ.**
3. Sélectionnez **Oui** et appuyez **Enter** pour confirmer.
4. Pour déverrouiller les touches du panneau, maintenez enfoncé ► sur le projecteur pendant 3 secondes.

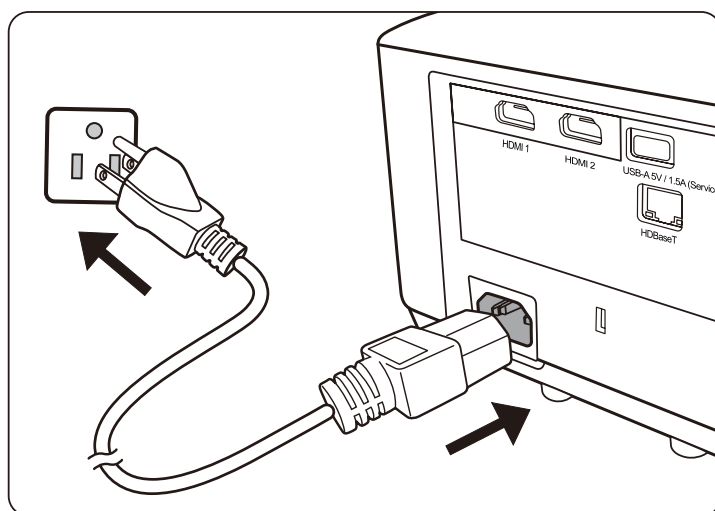
REMARQUE : Vous pouvez également utiliser la télécommande pour accéder au menu **SYSTÈME > Verr. touches panneau** et sélectionner **Désact.**

> Établir des connexions

Cette section vous explique comment connecter le projecteur à un autre équipement.

Connecter l'alimentation

1. Connectez le cordon d'alimentation à la prise AC IN située à l'arrière du projecteur.
2. Branchez le cordon secteur dans une prise secteur.



REMARQUE : Lors de l'installation du projecteur, incorporez un dispositif de déconnexion facile accessible dans le câblage fixe, ou connectez la prise d'alimentation à une prise secteur facilement accessible à proximité de l'unité. En cas de problème pendant l'utilisation du projecteur, utilisez le dispositif de déconnexion pour interrompre l'alimentation, ou déconnectez la prise d'alimentation.

Connexion à des sources vidéo

Connexion HDMI

Connectez une extrémité d'un câble HDMI au port HDMI de votre appareil vidéo. Ensuite, connectez l'autre extrémité du câble au port **HDMI 1** ou **HDMI 2** de votre projecteur.

Connexion S-Vidéo

Connectez une extrémité d'un câble S-Vidéo au port S-Vidéo de votre appareil vidéo. Ensuite, connectez l'autre extrémité du câble au port **S-VIDEO** de votre projecteur.

Connexion vidéo composite

Connectez une extrémité d'un câble vidéo au port vidéo de votre appareil vidéo. Ensuite, connectez l'autre extrémité du câble au port **VIDEO** de votre projecteur.

Connexion à des sources d'ordinateur

Connexion VGA

Connectez une extrémité d'un câble VGA au port VGA de votre ordinateur. Ensuite, connectez l'autre extrémité du câble au port **COMPUTER IN** de votre projecteur.

REMARQUE : Certains ordinateurs portables n'activent pas automatiquement leurs affichages externes lorsqu'ils sont connectés à un projecteur. Vous devrez peut-être ajuster les paramètres de projection de votre ordinateur portable.

Connexion de la sortie VGA

Après avoir établi la connexion VGA, connectez une extrémité d'un câble VGA au port VGA de votre moniteur. Ensuite, connectez l'autre extrémité du câble au port **MONITOR OUT** de votre projecteur.

Connexion du son

Le projecteur est équipé de haut-parleurs. Cependant, vous pouvez également connecter des haut-parleurs externes au port **AUDIO OUT** du projecteur.

REMARQUE : Le signal de la sortie audio se règle via les paramètres **Volume** et **Muet** du projecteur.

Connecter à un appareil HDBaseT

HDBaseT est une technologie permettant de transmettre un signal d'image par un câble réseau. Connectez un câble Cat5e/Cat6 du boîtier de transmission HDBaseT pour le signal HDBaseT reçu.

Signal vidéo - Connectez-le à un équipement de sortie HDBaseT (comme une source de télévision haute définition, un lecteur Blu-ray, etc.).

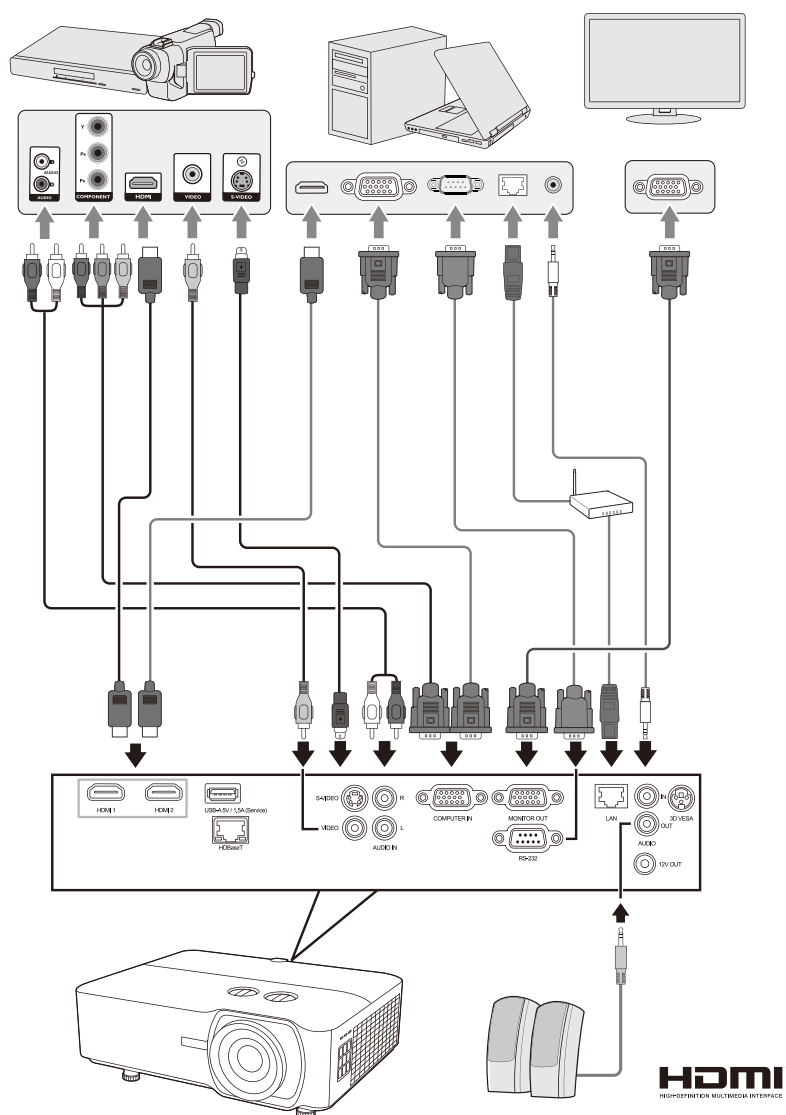
Fonction RS-232 : Lorsque le projecteur est connecté au HDBaseT par une

communication RS-232, le projecteur peut être commandé avec des commandes RS-232 depuis l'ordinateur. Pour plus de détails sur les commandes RS-232, consultez le tableau des commandes de communication RS-232.

Bonnes pratiques de HDBaseT :

1. En cas de doute, utilisez un câble Cat6 blindé avec des prises blindées.
2. Utilisez une mise à la terre appropriée.
3. Isolez les câbles HDBaseT des autres types de signaux.

Les illustrations de connexion ci-dessous sont pour référence seulement. Les prises de connexion disponibles sur le projecteur varient selon le modèle de projecteur. Certains câbles ne sont pas fournis avec le projecteur. Vous pouvez vous procurer ces câbles dans les magasins spécialisés en électronique.



> Fonctionnement

Allumer/éteindre le projecteur

Mise en marche du projecteur

1. Appuyez le bouton **Alimentation** pour allumer le projecteur.
2. La source lumineuse s'allumera et un « **Bip de mise sous/hors tension** » sera émis.
3. Le Voyant de l'alimentation clignote en vert, puis reste allumé une fois le projecteur sous tension.

REMARQUE : Pour prolonger la vie de la source lumineuse, lorsque vous allumez le projecteur, attendez au moins cinq (5) minutes avant de l'éteindre.

4. Allumez tous les équipements connectés, p.ex. ordinateur portable, et le projecteur commencera à rechercher une source d'entrée.

REMARQUE : Si le projecteur détecte une source d'entrée, la barre de la source apparaît. Si aucune source d'entrée n'est détectée, le message « Aucun signal » apparaîtra.

Première activation

Si le projecteur est activé pour la première fois, sélectionnez la langue du menu OSD en suivant les instructions à l'écran.



Arrêt du projecteur

1. Appuyez sur le bouton **Alimentation** ou **Off** et un message de confirmation apparaîtra pour vous inviter à appuyer le bouton d'**alimentation** ou **Off** une seconde fois. De plus, vous pouvez appuyer n'importe quel autre bouton pour annuler.

REMARQUE : Si vous n'y répondez pas en quelques secondes après le premier appui, le message disparaîtra.

2. Une fois le processus de refroidissement terminé, un « **Bip de mise sous/hors tension** » sera émis.
3. Débranchez le cordon d'alimentation de la prise secteur si vous ne comptez pas utiliser le projecteur pendant longtemps.

REMARQUE :

- Le projecteur ne peut pas être utilisé tant que le cycle de refroidissement n'est pas terminé, et ce, afin de protéger la source lumineuse.
- Ne débranchez pas le cordon d'alimentation avant que la mise hors tension du projecteur soit totalement terminée.

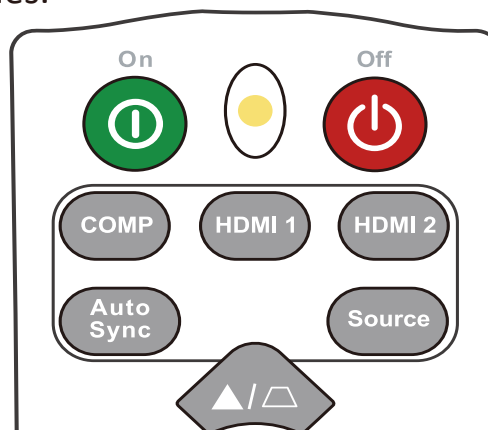
Sélection d'une source d'entrée

Vous pouvez connecter le projecteur à plusieurs appareils en même temps. Il ne peut toutefois afficher qu'un plein écran à la fois.

Si vous voulez que le projecteur recherche automatiquement la source d'entrée, assurez-vous que la fonction **Recherche auto rapide** dans le menu **SYSTÈME** est **Activ.**



La **Source d'entrée** peut également être sélectionnée manuellement en appuyant une des touches de sélection de source de la télécommande ou en parcourant les sources d'entrée disponibles.



Pour sélectionner manuellement la source d'entrée, procédez comme suit :

1. Appuyez **Source**, et un menu de sélection de la source apparaîtra.
2. Appuyez ▲/▼ jusqu'à la sélection du signal souhaité et appuyez **Enter**.
3. Une fois le signal détecté, les informations concernant la source sélectionnée sont affichées sur l'écran pendant quelques secondes.

REMARQUE : Si plusieurs appareils sont connectés au projecteur, répétez les étapes 1-2 pour rechercher une autre source.

Ajustement de l'image projetée

Ajustement de la hauteur et de l'angle de projection du projecteur

Le projecteur est pourvu de un (1) pied de réglage. Ajuster le pied changera la hauteur du projecteur et l'angle de projection vertical. Ajustez soigneusement les pieds pour régler précisément la position de l'image projetée.

Réglage automatique de l'image

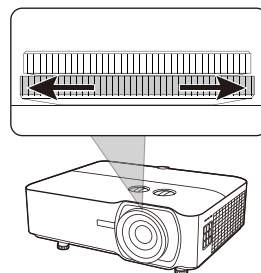
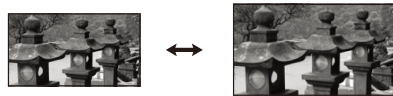
Parfois, il peut être nécessaire d'améliorer la qualité de l'image. Pour ce faire, appuyez le bouton **Auto Sync** sur la télécommande. En cinq (5) secondes, la fonction de réglage automatique intelligent intégrée règle les valeurs de fréquence et l'horloge pour optimiser la qualité d'image.

Une fois cela fait, les informations sur la source actuelle apparaissent dans le coin supérieur gauche pendant trois (3) secondes.

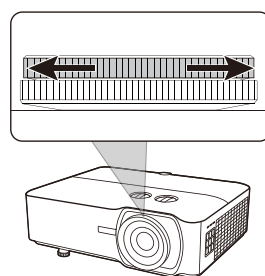
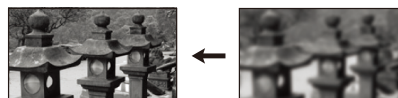
REMARQUE : Cette fonction n'est disponible que lorsque le signal d'entrée PC D-Sub (RGB analogique/COMPUTER IN) est sélectionné.

Réglage fin de la taille et de la netteté de l'image

Pour ajuster la taille de l'image projetée comme vous le souhaitez, faites pivoter la molette de zoom.







Pour améliorer la clarté de l'image, faites pivoter la molette de mise au point.

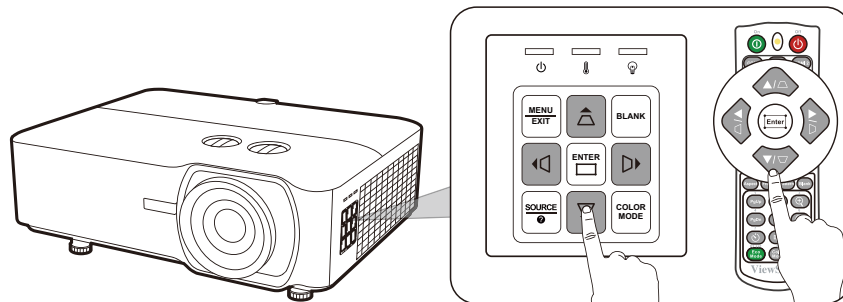
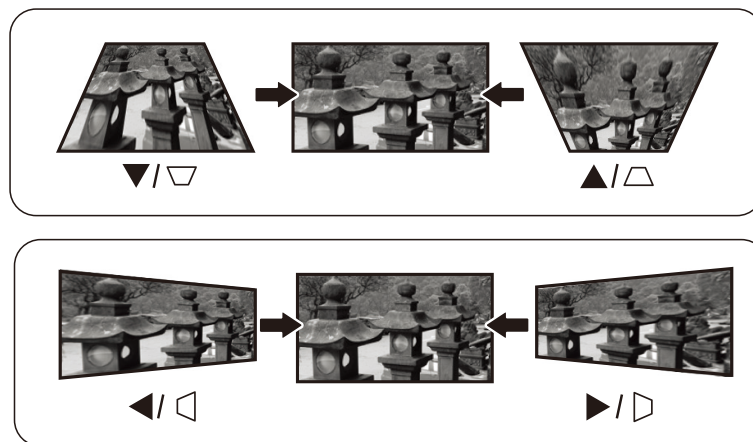


Correction trapézoïdale

Il y a distorsion trapézoïdale lorsque l'image projetée devient un trapézoïde du fait d'une projection inclinée.

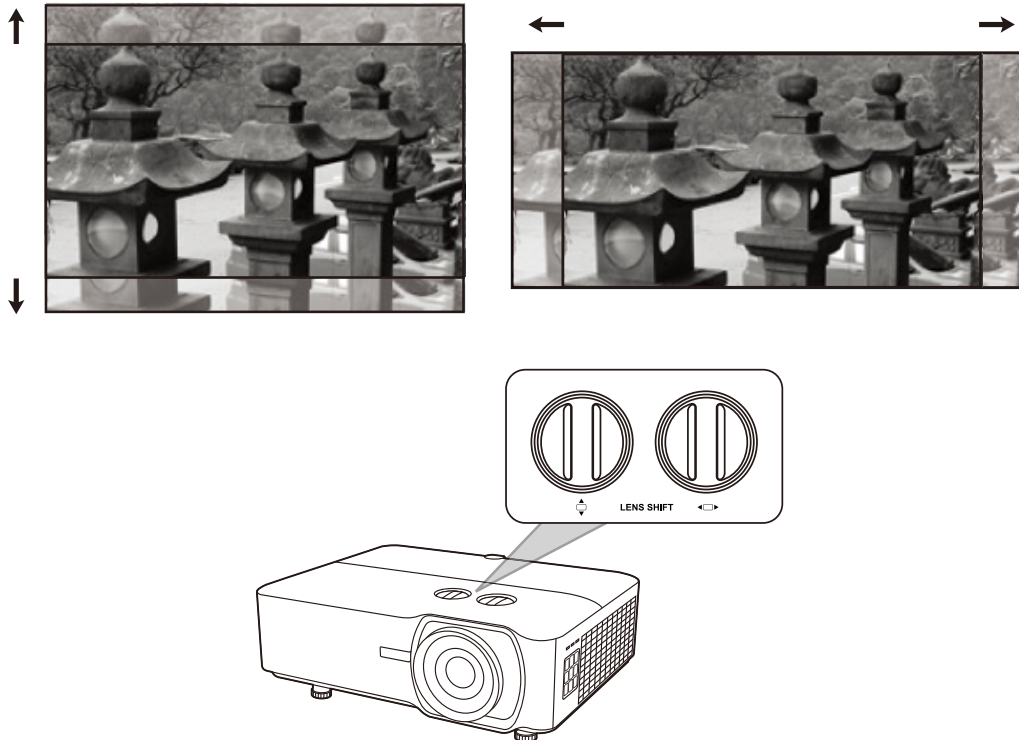
Pour corriger ce problème, en plus d'ajuster la hauteur du projecteur, mais pouvez également :

1. Utilisez les touches trapèze sur le projecteur ou la télécommande pour afficher la page de correction trapézoïdale.
2. Une fois la page de correction trapézoïdale affichée, appuyez  pour corriger la distorsion en haut de l'image. Appuyez  pour corriger la distorsion trapézoïdale en bas de l'image. Appuyez  pour corriger la distorsion trapézoïdale sur le côté droit de l'image. Appuyez  pour corriger la distorsion trapézoïdale sur le côté gauche de l'image.



Contrôlabilité de l'image projetée

En utilisant les boutons de décalage d'objectif du projecteur, vous pouvez ajuster le décalage vertical de l'objectif de +/- 50% ou le décalage horizontal de l'objectif de +/- 50%, ce qui vous permet de ne pas avoir à bouger physiquement ni à interagir avec le projecteur. Ceci est particulièrement important lorsque le projecteur est monté au plafond.



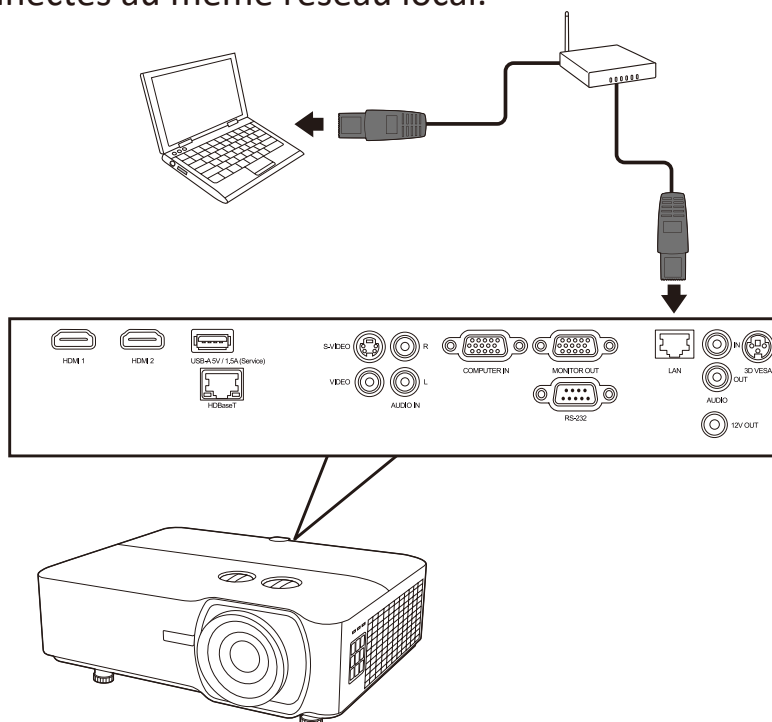
Masquage de l'image

Pour attirer l'attention du public sur le présentateur, vous pouvez appuyer **Blank** sur le projecteur ou la télécommande pour masquer l'image à l'écran. Pour restaurer l'image, appuyez sur n'importe quelle touche du projecteur ou de la télécommande.

ATTENTION : Évitez de placer des objets devant l'objectif de projection car ils risqueraient de se déformer en raison de la chaleur ou de provoquer un incendie.

Contrôler le projecteur dans un environnement réseau

Le projecteur prend en charge le logiciel Crestron®. Avec les réglages corrects pour le menu Paramètres de contrôle réseau, vous pouvez gérer le projecteur depuis un ordinateur avec un navigateur Web quand l'ordinateur et le projecteur sont correctement connectés au même réseau local.



Configurer les Paramètres de contrôle réseau

- Si vous êtes dans un environnement DHCP :
1. Prenez un câble RJ45 et connectez une extrémité à la prise d'entrée réseau RJ45 du projecteur et l'autre extrémité au port RJ45.
 2. Ouvrez le menu OSD et accédez au menu **AVANCÉE > Paramètres de contrôle réseau**. Appuyez **Enter** pour afficher la page **Paramètres de contrôle réseau**. Ou vous pouvez appuyer **Network** pour ouvrir le menu **Paramètres de contrôle réseau** directement.
 3. Choisissez **Paramètres réseau** et appuyez ◀/▶ pour sélectionner **DHCP ACTIVÉ**.
 4. Appuyez ▼ pour choisir **Appliquer** et appuyez **Enter**.
 5. Veuillez attendre environ 15 à 20 secondes, puis accédez à la page **Paramètres réseau** à nouveau. Les paramètres **Adresse IP du projecteur**, **Masque de sous-réseau**, **Passerelle par défaut**, **Serveur DNS** s'afficheront. Notez l'adresse IP affichée à la ligne **Adresse IP du projecteur**.

REMARQUE :

- Si l'**Adresse IP du projecteur** n'apparaît toujours pas, contactez votre administrateur réseau.
- Si les câbles RJ45 ne sont pas correctement connectés, les réglages

Adresse IP du projecteur, Masque de sous-réseau, Passerelle par défaut et Serveur DNS afficheront 0.0.0.0. Assurez-vous que les câbles sont correctement connectés et effectuez les procédures ci-dessous à nouveau.

- Si vous n'avez pas besoin de connecter au projecteur en mode veille, réglez **Contrôle réseau en veille** sur **Activ.** dans le menu **AVANCÉE > Paramètres de contrôle réseau.**

- Si vous êtes dans un environnement non-DHCP :

1. Répétez les étapes 1-2 ci-dessus.
2. Choisissez **Paramètres réseau** et appuyez ◀/▶ pour sélectionner **IP statique.**
3. Contactez votre administrateur informatique pour des informations sur les paramètres **Adresse IP du projecteur, Masque de sous-réseau, Passerelle par défaut, Serveur DNS.**
4. Appuyez pour sélectionner l'élément que vous souhaitez modifier et appuyez **Enter.**
5. Appuyez sur ◀/▶ pour déplacer le curseur puis appuyez sur ▲/▼ pour entrer la valeur.
6. Pour enregistrer les réglages, appuyez **Enter.** Si vous ne voulez pas enregistrer les réglages, appuyez **Exit.**
7. Appuyez ▼ pour choisir **Appliquer** et appuyez **Enter.**

REMARQUE :

- Si les câbles RJ45 ne sont pas correctement connectés, les réglages **Adresse IP du projecteur, Masque de sous-réseau, Passerelle par défaut, Serveur DNS** afficheront 0.0.0.0. Assurez-vous que les câbles sont correctement connectés et effectuez les procédures ci-dessous à nouveau.
- Si vous souhaitez connecter au projecteur en mode veille, assurez-vous d'avoir sélectionné **IP statique** et obtenu l'**Adresse IP du projecteur, Masque de sous-réseau, Passerelle par défaut,** et les informations de **Serveur DNS** quand le projecteur est sous tension.

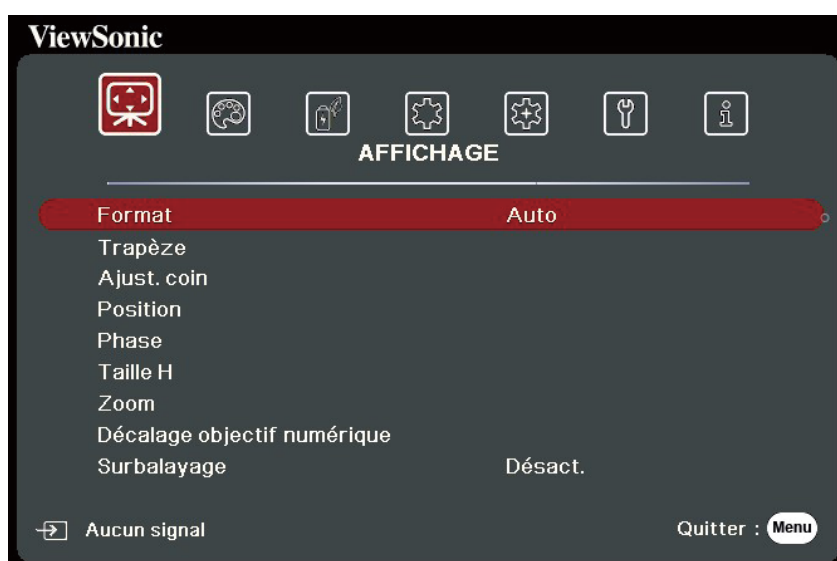
> Fonctions des menus

Cette section présente le menu à l'écran (OSD) et ses options.

Utilisation du menu à l'écran (OSD)

REMARQUE : Les captures d'écran OSD dans ce manuel sont à titre indicatif uniquement et peuvent différer de l'apparence réelle. Certains des paramètres OSD suivants peuvent ne pas être disponibles. Veuillez consulter l'OSD actuel de votre projecteur.

Le projecteur offre un menu à l'écran (OSD) permettant d'effectuer différents réglages. Vous pouvez y accéder en appuyant **Menu** sur le projecteur ou la télécommande.



1. Appuyez ◀/▶ pour sélectionner un menu principal. Puis appuyez **Enter** ou utilisez ▲/▼ pour accéder à la liste des sous-menus.
2. Appuyez ▲/▼ pour sélectionner l'option de menu. Puis appuyez **Enter** pour afficher son sous-menu ou appuyez ◀/▶ pour ajuster/sélectionner le réglage.

REMARQUE : Certaines options de sous-menu peuvent avoir un autre sous-menu. Pour accéder à ce sous-menu, appuyez **Enter**. Utilisez ▲/▼ ou ◀/▶ pour ajuster/sélectionner le réglage.

Arborescence du menu à l'écran (OSD)

Menu principal	Sous-menu	Option de menu	
AFFICHAGE	Format	Auto	
		4:3	
		16:9	
		16:10	
		2,35:1	
		Natif	
	Trapèze	Vertical	-40~40
		Horizontal	-40~40
	Ajust. coin	Coin sup. Droit	45°/90°
		Coin sup. Gauche	45°/90°
		Coin inf. Droit	45°/90°
		Coin inf. gauche	45°/90°
	Position	X : -5 ~ 5, Y : -5 ~ 5	
	Phase	0~31	
	Taille H	-15~15	
	Zoom	0,8X ~2,0X	
	Décalage objectif numérique	Vertical	-50~50
Horizontal		-50~50	
Surbalayage	Désact./1/2/3/4/5		
IMAGE	Mode couleur	Luminosité max.	
		Présentation	
		Standard	
		Photo	
		Film	
		Mode Util. 1	
		Mode Util. 2	
	Luminosité	0~100	
Contraste	-50~50		

Menu principal	Sous-menu	Option de menu			
IMAGE	Temp. couleurs	9300K/7500K/6500K			
		Gain rouge	0~100		
		Gain vert	0~100		
		Gain bleu	0~100		
		Décalage rouge	-50~+50		
		Décalage vert	-50~+50		
		Décalage bleu	-50~+50		
	Avancée	Couleur	-50~50		
		Teinte	-50~50		
		Netteté	0~31		
		Gamma	1,8/2,0/2,2/2,35/ 2,5/Cubic/sRGB		
		Brilliantcolor	Désact./1/2/3/4/ 5/6/7/8/9/10		
		Noise Reduction	0~31		
		Gestion couleur	Couleur primaire		
			Nuance		
			Saturation		
			Gain		
	Réinitialiser réglages couleur	Réinit.			
		Annul.			

Menu principal	Sous-menu	Option de menu		
GESTION DE L'ÉNERGIE	Sous tension auto	Signal	Désactiver/VGA/HDMI/ Tous	
		CEC	Désactiver/Activer	
		Mise sous tension directe	Désactiver/Activer	
	Énergie intell.	Alim. auto. désact.	Désactiver/10 min/ 20 min/30 min	
		Minuteur	Désactiver/30 min/1 h/ 2 h/3 h/4 h/8 h/12 h	
		Économie Énergie	Désactiver/Activer	
	Paramètres de veille	Boucle VGA	Désact./Activ.	
		Relais audio	Désact./Activ.	
	Alim. USB A	Activ.		
		Désact.		

Menu principal	Sous-menu	Option de menu		
DE BASE	Param. audio	Muet	Désact./Activ.	
		Volume audio	0~20	
		Bip de mise sous/hors tension	Désact./Activ.	
	Minuteur de présentation	Intervalle du minuteur	1~240 m	
		Affichage du minuteur	Toujours/1 min/2 min/3 min/Jamais	
		Position du minuteur	Coin sup. Gauche/ Coin inf. gauche/ Coin sup. Droit/ Coin inf. Droit	
		Mode de calcul du minuteur	Vers l'arrière/Vers l'avant	
		Fonction de rappel sonore	Désact./Activ.	
		Début du compte/Désact.		
		Motif		
		Carte test		
	Minuteur d'inactivité	Désactiver/5 min/10 min/15 min/20 min/25 min/30 min		
	Message	Désact.		
		Activ.		
	Écran d'accueil	Noir		
		Bleu		
		ViewSonic		
AVANCÉE	Réglages 3D	Lunettes 3D	DLP/VESA 3D	
		Format 3D	Auto	
			Désact.	
			Trame séquentiel.	
			Combi trame	
			Haut-bas	
			Côte-à-côte	
		Inverser sync 3D	Désactiver/Inverser	
	Enr. réglages 3D	Oui/Non		
	Paramètres HDMI	Format HDMI	Auto/RGB/YUV	
Portée HDMI		Auto/Optimisé/Normal		

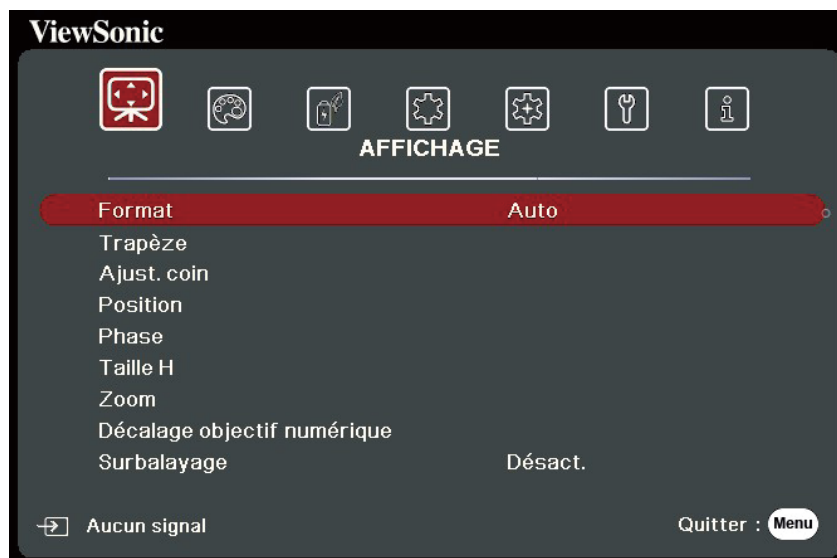
Menu principal	Sous-menu	Option de menu	
AVANCÉE	HDR/HLG	HDR/HLG	Auto/SDR
		EOTF	Bas/Moy/Haut
	3X Fast Input	Inactif	
		Actif	
	Paramètres de contrôle réseau	Paramètres réseau	DHCP ACTIVÉ/IP statique
		Adresse IP du projecteur	
		Masque de sous-réseau	
		Passerelle par défaut	
		Serveur DNS	
		Contrôle réseau en veille	Désact./Activ.
		Appliquer	
	Paramètres source lum.	Mode source lum.	Normal/Eco/ Dynamic Eco/Perso
		Alim. source lum.	20%~100%
		Réinit. heures source lum.	Réinit./Annul.
		Infos heures source lum.	Durée utilisation source lum.
			Normal
			Eco
			Dynamic Eco
		Sous-titrage	Activer Ss-tit. codé
	Version Ss-tit.		SS-T1/SS-T2/SS-T3/ SS-T4
	Réinitialiser réglages	Réinit.	
		Annul.	

Menu principal	Sous-menu	Option de menu		
SYSTÈME	Langue	Sélection multilingue de l'OSD		
	Position du projecteur	Sol avant		
		Sol arrière		
		Plafond arr.		
		Plafond avant		
	Réglages des menus	Durée d'affichage du menu	5 sec/10 sec/15 sec/ 20 sec/25 sec/30 sec	
		Position du menu	Centre/Coin sup. Gauche/ Coin sup. Droit/ Coin inf. gauche/ Coin inf. Droit	
	Mode Haute altitude	Désact.		
		Activ.		
	Recherche auto rapide	Désact.		
		Activ.		
	Param. de sécurité	Modifier MP	Désact./Activ.	
		Verrou alimentation		
	Verr. touches panneau	Désact.		
		Activ.		
	Code de télécommande	1/2/3/4/5/6/7/8		
	Méthode de contrôle	RS-232		
USB				
HDBaseT		(seulement pour LS920WU/LS921WU)		
Débit en bauds	2400/4800/9600/14400/19200/38400/57600/ 115200			

Menu principal	Sous-menu	Option de menu
INFORMATIONS	Source	
	Mode couleur	
	Résolution	
	Système de couleurs	
	Adresse IP	
	Adresse MAC	
	Version micrologiciel	
	3X Fast Input	
	S/N	

Menu AFFICHAGE

1. Appuyez le bouton **Menu** pour afficher le menu à l'écran (OSD).
2. Appuyez ◀/▶ pour sélectionner le menu **AFFICHAGE**. Puis appuyez **Enter** ou utilisez ▲/▼ pour accéder au menu **AFFICHAGE**.



3. Appuyez ▲/▼ pour sélectionner l'option de menu. Puis appuyez **Enter** pour afficher son sous-menu ou appuyez ◀/▶ pour ajuster/sélectionner le réglage.

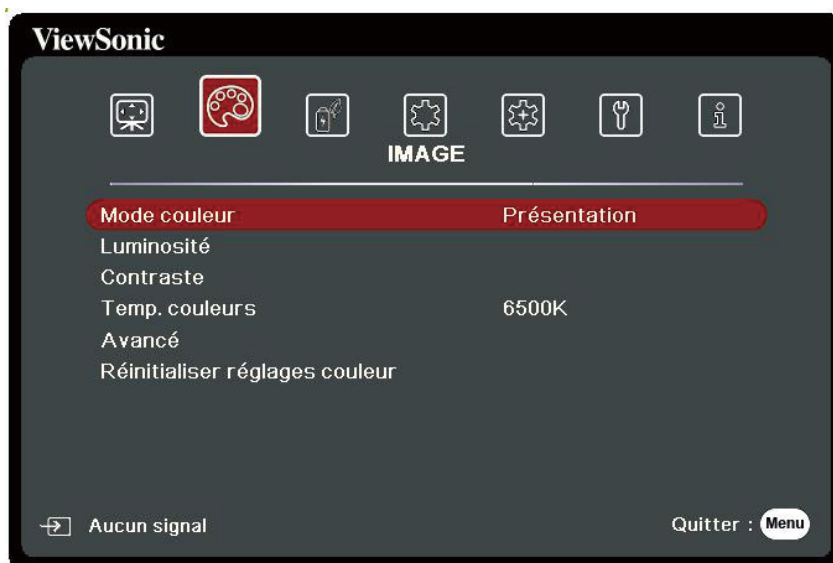
REMARQUE : Certaines options de sous-menu peuvent avoir un autre sous-menu. Pour accéder à ce sous-menu, appuyez **Enter**. Utilisez ▲/▼ ou ◀/▶ pour ajuster/sélectionner le réglage.

Option de menu	Description
Format	<p><u>Auto</u> Met une image à l'échelle proportionnellement pour qu'elle soit adaptée à la résolution native dans sa largeur horizontale. Cette option est recommandée pour les images qui ne sont pas en 4:3 ou 16:9 et si vous souhaitez tirer parti au maximum de l'écran sans modifier le rapport hauteur/largeur de l'image.</p> <p><u>4:3</u> Met une image à l'échelle afin qu'elle s'affiche au centre de l'écran en respectant un format 4:3. Cette option est recommandée pour les images 4:3, telles que les images des écrans d'ordinateur, des téléviseurs à définition standard et des DVD avec un format 4:3, ce qui permet de conserver le format lors de l'affichage.</p> <p><u>16:9</u> Met une image à l'échelle afin qu'elle s'affiche au centre de l'écran en respectant un format 16:9. Cette option est recommandée pour les images auxquelles le format 16:9 est déjà appliqué, telles que les images des téléviseurs haute définition, ce qui permet de conserver le format lors de l'affichage.</p> <p><u>16:10</u> Met une image à l'échelle afin qu'elle s'affiche au centre de l'écran en respectant un format de 16:10. Cette option est recommandée pour les images auxquelles le format 16:10 est déjà appliqué, ce qui permet de conserver le format lors de l'affichage.</p> <p><u>2,35:1</u> Met une image à l'échelle afin qu'elle s'affiche au centre de l'écran en respectant un format 2,35:1. Cette option est recommandée pour les images auxquelles le format 2,35:1 est déjà appliqué, ce qui permet de conserver le format lors de l'affichage.</p> <p><u>Natif</u> Projette une image selon sa résolution d'origine et la redimensionne pour être adaptée à la zone d'affichage. Pour les signaux d'entrée avec de plus faibles résolutions, l'image projetée sera affichée dans sa taille originale.</p>
Trapèze	Ajuste la distorsion trapézoïdale lorsque l'image projetée devient un trapézoïde du fait d'une projection inclinée.
Ajust. coin	Ajuste manuellement la forme et la taille d'une image qui est inégalement rectangulaire sur tous les côtés.

Option de menu	Description
Position	<p>Ajuste la position de l'image projetée.</p> <p>REMARQUE :</p> <ul style="list-style-type: none"> • Cette fonction n'est disponible que lorsqu'un signal d'entrée PC est sélectionné. • La plage d'ajustement peut varier selon différentes fréquences.
Phase	<p>Ajuste la phase de l'horloge pour réduire la distorsion de l'image.</p> <p>REMARQUE : Cette fonction n'est disponible que lorsqu'un signal d'entrée PC est sélectionné.</p>
Taille H	<p>Règle la largeur horizontale de l'image.</p> <p>REMARQUE : Cette fonction n'est disponible que lorsqu'un signal d'entrée PC est sélectionné.</p>
Zoom	<p>Agrandit l'image projetée et vous permet de naviguer dans l'image.</p>
Décalage objectif numérique	<p>Vous pouvez ajuster le décalage vertical de l'objectif de +/- 50% ou le décalage horizontal de l'objectif de +/-50%, ce qui vous permet de ne pas avoir à bouger physiquement ni à interagir avec le projecteur.</p> <p>REMARQUE : Cette fonction n'est disponible que lorsque l'image est en zoom arrière.</p>
Surbalayage	<p>Ajuste le taux de surbalayage de 0% à 5%.</p> <p>REMARQUE : Cette fonction n'est disponible que lorsqu'un signal d'entrée vidéo composite ou HDMI est sélectionné.</p>







Menu IMAGE

1. Appuyez le bouton **Menu** pour afficher le menu à l'écran (OSD).
2. Appuyez ◀/▶ pour sélectionner le menu **IMAGE**. Puis appuyez **Enter** ou utilisez ▲/▼ pour accéder au menu **IMAGE**.



3. Appuyez ▲/▼ pour sélectionner l'option de menu. Puis appuyez **Enter** pour afficher son sous-menu ou appuyez ◀/▶ pour ajuster/sélectionner le réglage.

REMARQUE : Certaines options de sous-menu peuvent avoir un autre sous-menu. Pour accéder à ce sous-menu, appuyez **Enter**. Utilisez ▲/▼ ou ◀/▶ pour ajuster/sélectionner le réglage.

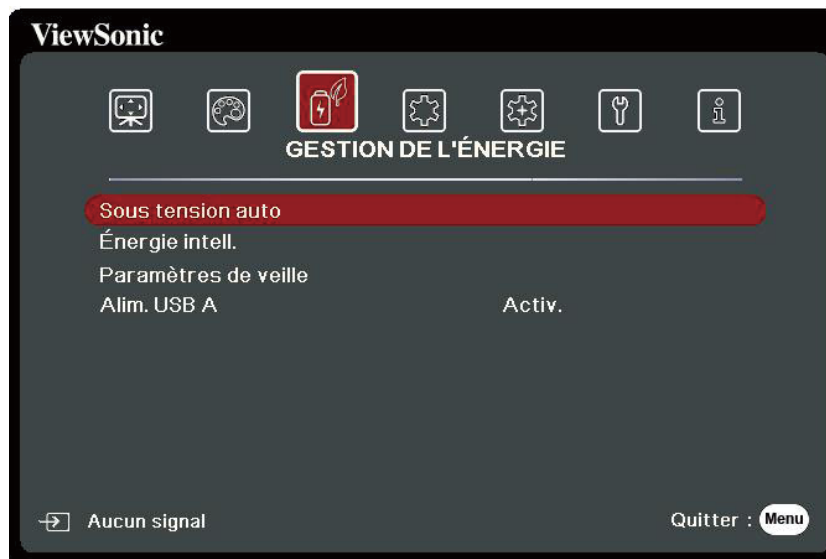
Option de menu	Description
Mode couleur	<p><u>Luminosité max.</u> Optimise la luminosité de l'image projetée. Ce mode est adapté aux environnements où une grande luminosité est requise, comme les pièces bien éclairées.</p> <p><u>Présentation</u> Conçu pour les présentations dans un environnement en lumière du jour afin de s'adapter aux couleurs des ordinateurs de bureau et portables.</p> <p><u>Standard</u> Conçu pour des circonstances normales dans un environnement en lumière du jour.</p> <p><u>Photo</u> Conçu pour l'affichage des photos.</p> <p><u>Film</u> Pour les films et clips vidéo hauts en couleur issus d'appareils photos ou de vidéos numériques par l'intermédiaire de l'entrée du PC, pour un meilleur affichage dans les environnements obscurs (peu éclairés).</p> <p><u>Mode Util. 1/Mode Util. 2</u> Rappelle les paramètres personnalisés. Après que Mode Util. 1/Mode Util. 2 est sélectionné, certains des sous-menus sous le menu IMAGE peuvent être ajustés, selon la source d'entrée que vous avez sélectionnée.</p>
Luminosité	<p>Plus la valeur est élevée, plus l'image est lumineuse. Ajustez cette option pour que les zones noires de l'image restent noires et que les détails des zones sombres restent visibles.</p> <div style="display: flex; justify-content: space-around; align-items: flex-end;">    </div>
Contraste	<p>Utilisez ceci pour configurer le niveau de blanc après avoir ajusté le paramètre Luminosité.</p> <div style="display: flex; justify-content: space-around; align-items: flex-end;">    </div>

Option de menu	Description
Temp. couleurs	<p><u>9300K</u> Le blanc des images tire vers le bleu.</p> <p><u>7500K</u> Les images conservent une apparence blanche normale.</p> <p><u>6500K</u> Le blanc des images tire vers le rouge. Pour définir une température de couleur personnalisée, vous pouvez ajuster les éléments suivants :</p> <p><u>Gain rouge/Gain vert/Gain bleu</u> Ajuste le niveau de contraste des rouges, verts et bleus.</p> <p><u>Décalage rouge/Décalage vert/Décalage bleu</u> Ajuste le niveau de luminosité des rouges, verts et bleus.</p>
Avancée	<p><u>Couleur</u> Une valeur inférieure donne des couleurs moins saturées. Si le réglage est trop élevé, les couleurs seront trop vives et irréalistes.</p> <p><u>Teinte</u> Une valeur plus élevée rendra l'image plus verdâtre alors qu'une valeur plus faible rendra l'image plus rougeâtre.</p> <p><u>Netteté</u> Une valeur plus élevée rend l'image plus nette, alors qu'une valeur plus faible l'adoucit.</p> <p><u>Gamma</u> Gamma fait référence au niveau de luminosité des niveaux de gris du projecteur.</p> <p><u>Brilliantcolor</u> Cette fonction utilise un nouvel algorithme de traitement des couleurs et des améliorations au niveau du système pour permettre une luminosité plus élevée tout en offrant des couleurs plus vraies et plus éclatantes dans l'image projetée. Elle permet une augmentation de luminosité de plus 50% dans les images en demi-teintes qui sont communes dans les scènes vidéo et naturelles, pour que le projecteur reproduise les images en couleurs réalistes et vraies. Si vous préférez des images avec cette qualité, sélectionnez un niveau adapté à vos besoins.</p>

Option de menu	Description
Avancée	<p><u>Noise Reduction</u> Cette fonction réduit le bruit électrique de l'image causé par différents lecteurs média. Plus la valeur est élevée, plus le bruit est faible. (Non disponible lorsque le signal d'entrée est HDMI.)</p> <p><u>Gestion couleur</u> La gestion des couleurs ne devrait être considérée que dans les installations permanentes avec des niveaux d'éclairage contrôlés, telles que les salles de conseil, les amphithéâtres ou les salles de cinéma à la maison. La gestion des couleurs fournit un ajustement précis des couleurs pour permettre une meilleure reproduction des couleurs. Sélectionnez d'abord Couleur primaire et ajustez ses plage/valeurs dans Nuance, Saturation et Gain.</p>
Réinitialiser réglages couleur	Rétablit les réglages d'image actuels aux réglages par défaut.

Menu GESTION DE L'ÉNERGIE

1. Appuyez le bouton **Menu** pour afficher le menu à l'écran (OSD).
2. Appuyez ◀/▶ pour sélectionner le menu **GESTION DE L'ÉNERGIE**. Puis appuyez **Enter** ou utilisez ▲/▼ pour accéder au menu **GESTION DE L'ÉNERGIE**.



3. Appuyez ▲/▼ pour sélectionner l'option de menu. Puis appuyez **Enter** pour afficher son sous-menu ou appuyez ◀/▶ pour ajuster/sélectionner le réglage.

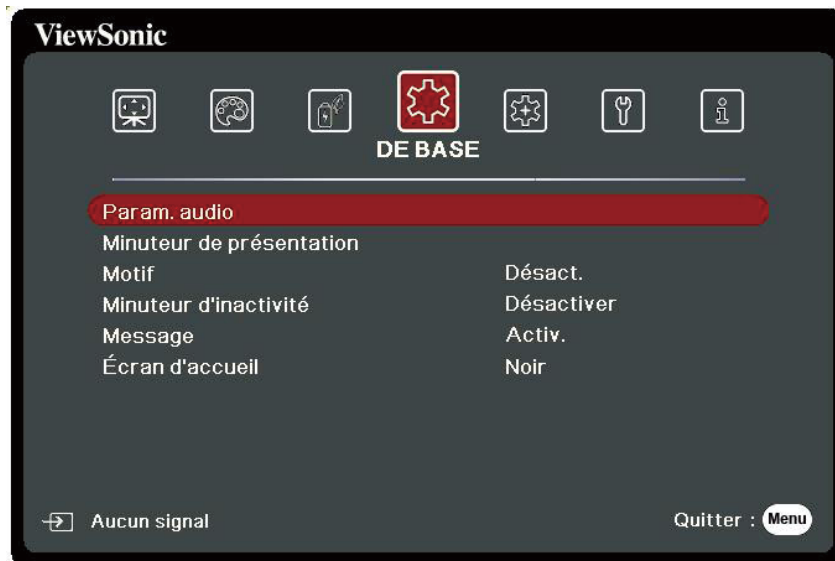
REMARQUE : Certaines options de sous-menu peuvent avoir un autre sous-menu. Pour accéder à ce sous-menu, appuyez **Enter**. Utilisez ▲/▼ ou ◀/▶ pour ajuster/sélectionner le réglage.

Option de menu	Description
Sous tension auto	<p><u>Signal</u> Sélectionner VGA/HDMI permet au projecteur de s'allumer automatiquement lorsque le signal VGA/HDMI est transmis via le câble VGA/HDMI. Vous pouvez également sélectionner Tous et le projecteur s'allumera automatiquement après avoir reçu un signal VGA ou HDMI.</p> <p><u>CEC</u> Ce projecteur prend en charge la fonction CEC (Consumer Electronics Control) pour une mise sous/hors tension synchronisée via la connexion HDMI. Autrement dit, si un appareil qui prend également en charge la fonction CEC est connecté à l'entrée HDMI du projecteur, lorsque le projecteur est éteint, l'appareil connecté sera également éteint automatiquement. Lorsque l'appareil connecté est allumé, le projecteur s'allumera automatiquement.</p> <p>REMARQUE :</p> <ul style="list-style-type: none"> • Pour que la fonction CEC fonctionne correctement, assurez-vous que l'appareil est correctement connecté à l'entrée HDMI du projecteur via un câble HDMI, et que sa fonction CEC est activée. • Selon l'appareil connecté, la fonction CEC peut ne pas fonctionner. <p><u>Mise sous tension directe</u> Permet au projecteur de s'allumer automatiquement lorsqu'il est alimenté par le cordon d'alimentation.</p>
Énergie intell.	<p><u>Alim. auto. désact.</u> Permet au projecteur de s'éteindre automatiquement après un certain temps une fois qu'aucune source d'entrée n'est détectée pour éviter une utilisation inutile de la source lumineuse.</p> <p><u>Minuteur</u> Permet au projecteur de s'éteindre automatiquement après un certain temps pour éviter une utilisation inutile de la source lumineuse.</p> <p><u>Économie Énergie</u> Réduit la consommation si aucune source d'entrée n'est détectée. Quand Activer est sélectionné, le projecteur passera en mode Économie Énergie après qu'aucun signal n'est détecté pendant cinq (5) minutes. Cela aidera également à éviter tout gaspillage inutile de la vie de la source lumineuse.</p>

Option de menu	Description
Paramètres de veille	<p>Les fonctions ci-dessous sont disponibles en mode veille (branché, mais pas allumé).</p> <p><u>Boucle VGA</u> Lors de la sélection de Activ., le projecteur ne transmet que le signal reçu de COMPUTER IN.</p> <p><u>Relais audio</u> Lors de la sélection de Activ., le projecteur transmet un signal audio quand les prises AUDIO IN et AUDIO OUT sont correctement connectées à un appareil approprié.</p>
Alim. USB A	<p>Quand Activ., le port USB de type A peut fournir l'alimentation, et le Méthode de contrôle basculera automatiquement sur RS-232.</p>

Menu DE BASE

1. Appuyez le bouton **Menu** pour afficher le menu à l'écran (OSD).
2. Appuyez ◀/▶ pour sélectionner le menu **DE BASE**. Puis appuyez **Enter** ou utilisez ▲/▼ pour accéder au menu **DE BASE**.



3. Appuyez ▲/▼ pour sélectionner l'option de menu. Puis appuyez **Enter** pour afficher son sous-menu ou appuyez ◀/▶ pour ajuster/sélectionner le réglage.

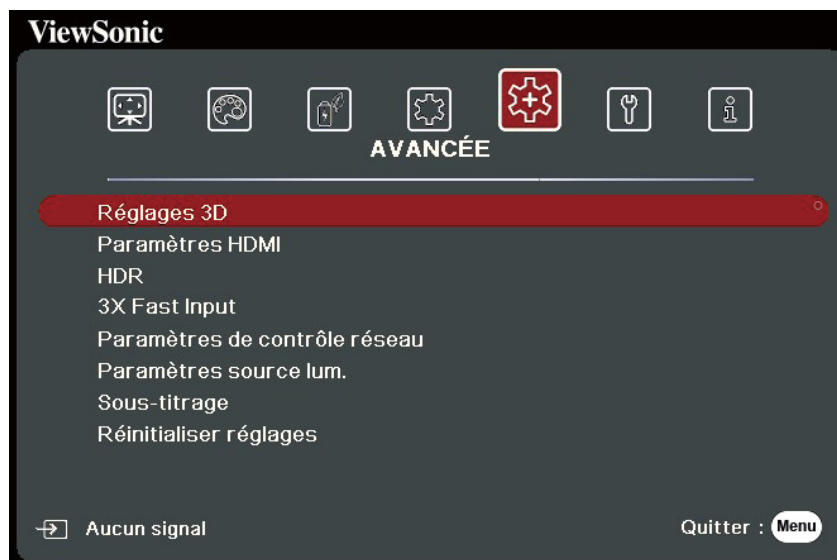
REMARQUE : Certaines options de sous-menu peuvent avoir un autre sous-menu. Pour accéder à ce sous-menu, appuyez **Enter**. Utilisez ▲/▼ ou ◀/▶ pour ajuster/sélectionner le réglage.

Option de menu	Description
Param. audio	<p><u>Muet</u> Sélectionnez Activ. pour désactiver temporairement le haut-parleur interne du projecteur ou le volume sorti depuis la prise de sortie audio.</p> <p><u>Volume audio</u> Ajuste le volume du haut-parleur interne du projecteur ou le volume sorti depuis la prise de sortie audio.</p> <p><u>Bip de mise sous/hors tension</u> Active/désactive la sonnerie pendant les processus de démarrage et d'arrêt.</p>
Minuteur de présentation	<p>Le minuteur de présentation permet d'indiquer à l'écran la durée d'une présentation afin de vous permettre de mieux gérer votre temps.</p> <p><u>Intervalle du minuteur</u> Définit la durée. Si le minuteur est déjà activé, il redémarrera à chaque fois que vous redéfinissez Intervalle du minuteur.</p> <p><u>Affichage du minuteur</u> Vous permet de décider si vous souhaitez que le minuteur s'affiche à l'écran pour une des périodes suivantes :</p> <ul style="list-style-type: none"> » Toujours : Affiche le minuteur à l'écran pendant toute la durée de la présentation. » 1 min/2 min/3 min : Affiche le minuteur à l'écran durant la dernière ou les 2 ou 3 dernières minute(s). » Jamais : Masque le minuteur pendant toute la durée de la présentation. <p><u>Position du minuteur</u> Définit la position du minuteur.</p> <p><u>Mode de calcul du minuteur</u> Définit la direction de comptage souhaitée entre :</p> <ul style="list-style-type: none"> » Vers l'arrière : Décroit en comptant à rebours de l'heure prédéfinie à 0. » Vers l'avant : Avance en augmentant de 0 à l'heure prédéfinie. <p><u>Fonction de rappel sonore</u> Vous permet de décider si vous souhaitez activer le rappel sonore. Une fois activé, un double bip sera entendu aux 30 dernières secondes vers l'arrière ou l'avant, et un triple bip sera émis lorsque le minuteur expire.</p> <p><u>Début du compte/Désact.</u> Sélectionnez Début du compte pour activer le minuteur. Sélectionnez Désact. pour l'annuler.</p>
Motif	Permet d'ajuster la taille et la mise au point de l'image et de vérifier la distorsion de l'image projetée.

Option de menu	Description
Minuteur d'inactivité	<p>Permet au projecteur de renvoyer automatiquement l'image après un certain temps lorsqu'aucune action n'est effectuée sur l'écran vide. Pour afficher l'écran vide, appuyez Blank sur le projecteur ou la télécommande.</p> <p>REMARQUE : Évitez de placer des objets devant l'objectif de projection car ils risqueraient de se déformer en raison de la chaleur ou de provoquer un incendie.</p>
Message	Active ou désactive les messages de rappel, c.-à-d. le message « Vide ».
Écran d'accueil	Sélectionne le logo à afficher lors de la phase de démarrage du projecteur.

Menu AVANCÉE

1. Appuyez le bouton **Menu** pour afficher le menu à l'écran (OSD).
2. Appuyez ◀/▶ pour sélectionner le menu **AVANCÉE**. Puis appuyez **Enter** ou utilisez ▲/▼ pour accéder au menu **AVANCÉE**.



3. Appuyez ▲/▼ pour sélectionner l'option de menu. Puis appuyez **Enter** pour afficher son sous-menu ou appuyez ◀/▶ pour ajuster/sélectionner le réglage.

REMARQUE : Certaines options de sous-menu peuvent avoir un autre sous-menu. Pour accéder à ce sous-menu, appuyez **Enter**. Utilisez ▲/▼ ou ◀/▶ pour ajuster/sélectionner le réglage.

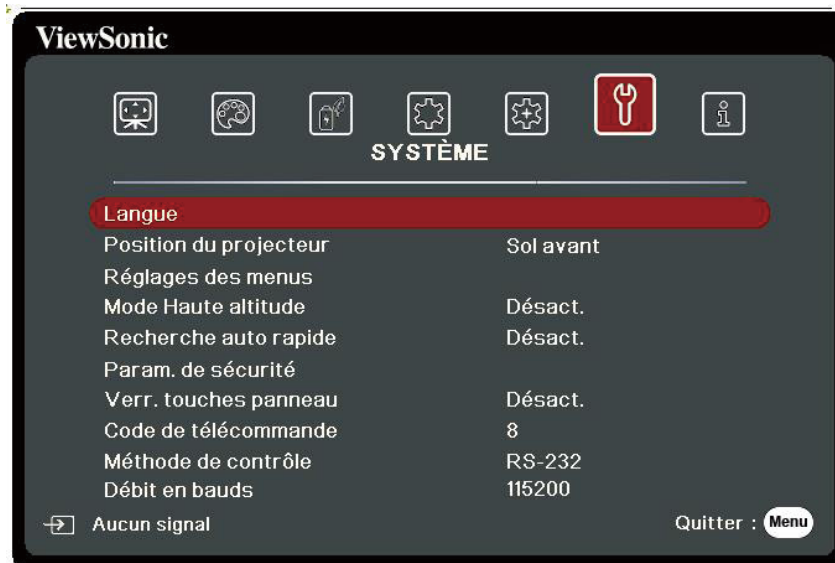
Option de menu	Description
Réglages 3D	<p>Ce projecteur comporte une fonction 3D qui vous permet d'apprécier les films, les vidéos et les événements sportifs en 3D, d'une manière plus réaliste en présentant la profondeur des images. Une paire de lunettes 3D est nécessaire pour voir les images en 3D.</p> <p><u>Lunettes 3D</u> Choisit le type de lunettes 3D approprié.</p> <p><u>Format 3D</u> Le réglage par défaut est Auto et le projecteur choisit automatiquement un format 3D approprié lors de la détection du contenu 3D. Si le projecteur ne peut pas reconnaître le format 3D, choisissez un mode 3D.</p> <p><u>Inverser sync 3D</u> Lorsque vous constatez l'inversion de la profondeur de l'image, activez cette fonction pour corriger le problème.</p> <p><u>Enr. réglages 3D</u> Enregistre les réglages 3D actuels. Les réglages 3D seront automatiquement appliqués si la même résolution et la même source d'entrée sont sélectionnées.</p> <p>REMARQUE : Quand la fonction 3D Sync est activée :</p> <ul style="list-style-type: none"> • Le niveau de luminosité de l'image projetée diminuera. • Le Mode couleur, le Mode source lum., le Zoom et le Surbalayage ne peuvent pas être ajustés.
Paramètres HDMI	<p><u>Format HDMI</u> Sélectionnez un espace de couleur approprié en fonction du paramètre d'espace de couleur de l'appareil de sortie sélectionné.</p> <ul style="list-style-type: none"> » Auto : Règle le projecteur pour détecter la configuration de l'espace de couleur du signal d'entrée automatiquement. » RGB : Définit l'espace de couleur sur RGB. » YUV : Définit l'espace de couleur sur YUV. <p><u>Portée HDMI</u> Sélectionnez une plage de couleur HDMI approprié en fonction du paramètre de plage de couleur de l'appareil de sortie sélectionné.</p> <ul style="list-style-type: none"> » Auto : Règle le projecteur pour détecter la plage HDMI du signal d'entrée automatiquement. » Optimisé : Définit la plage de couleur HDMI sur 0 - 255. » Normal : Définit la plage de couleur HDMI sur 16 - 235.

Option de menu	Description					
HDR	<p><u>HDR/HLG</u> Le projecteur prend en charge les sources d'imagerie HDR. Il peut détecter automatiquement la gamme dynamique de la source et optimiser les paramètres de couleur et gamma de l'image pour reproduire le contenu dans de nombreuses conditions lumineuses. Vous pouvez également sélectionner SDR.</p> <p><u>EOTF</u> Le projecteur peut ajuster automatiquement les niveaux de luminosité de votre image en fonction de la source d'entrée. Normalement, le réglage par défaut « Moy » est recommandé. Si la luminosité de l'image projetée est sombre, veuillez utiliser « Bas ». Lorsque vous donnez la priorité à la propriété de gradation, veuillez utiliser « Haut ».</p>					
3X Fast Input	<p>Cette fonction est favorable à la réduction du taux de trame. Un temps de réponse rapide dans la fréquence native peut être atteint. Lorsque cette option est activée, les réglages suivants reviennent aux valeurs par défaut de l'usine : Format, Position, Zoom, Surbalayage.</p> <p>REMARQUE : Cette fonction n'est disponible que lorsqu'un signal d'entrée natif est sélectionné.</p>					
Paramètres de contrôle réseau	<p><u>Paramètres réseau</u></p> <ul style="list-style-type: none"> » DHCP ACTIVÉ : Sélectionnez ceci si vous êtes dans un environnement DHCP et les paramètres Adresse IP du projecteur, Masque de sous-réseau, Passerelle par défaut, Serveur DNS seront automatiquement récupérés. » IP statique : Sélectionnez ceci si vous êtes dans un environnement non-DHCP et apportez des ajustements aux paramètres ci-dessous. <table border="1" data-bbox="502 1570 1469 1805"> <tr> <td data-bbox="502 1570 906 1621"><u>Adresse IP du projecteur</u></td> <td data-bbox="906 1570 1469 1621" rowspan="4">Disponible uniquement quand <u>Paramètres réseau</u> est défini sur IP statique. Utilisez ◀/▶ pour sélectionner une colonne et utilisez ▲/▼ pour ajuster la valeur.</td> </tr> <tr> <td data-bbox="502 1621 906 1673"><u>Masque de sous-réseau</u></td> </tr> <tr> <td data-bbox="502 1673 906 1724"><u>Passerelle par défaut</u></td> </tr> <tr> <td data-bbox="502 1724 906 1805"><u>Serveur DNS</u></td> </tr> </table> <p><u>Contrôle réseau en veille</u> Permet au projecteur de fournir la fonction réseau en mode veille.</p> <p><u>Appliquer</u> Valide les paramètres.</p>	<u>Adresse IP du projecteur</u>	Disponible uniquement quand <u>Paramètres réseau</u> est défini sur IP statique. Utilisez ◀/▶ pour sélectionner une colonne et utilisez ▲/▼ pour ajuster la valeur.	<u>Masque de sous-réseau</u>	<u>Passerelle par défaut</u>	<u>Serveur DNS</u>
<u>Adresse IP du projecteur</u>	Disponible uniquement quand <u>Paramètres réseau</u> est défini sur IP statique. Utilisez ◀/▶ pour sélectionner une colonne et utilisez ▲/▼ pour ajuster la valeur.					
<u>Masque de sous-réseau</u>						
<u>Passerelle par défaut</u>						
<u>Serveur DNS</u>						

Option de menu	Description
Paramètres source lum.	<p><u>Mode source lum.</u></p> <ul style="list-style-type: none"> » Normal : Fournit la pleine luminosité de la source lumineuse. » Eco : Réduit la consommation de la source lumineuse de 30% et réduit la luminosité pour diminuer le bruit du ventilateur. » Dynamic Eco : Réduit la consommation de la source lumineuse jusqu'à 60% selon le niveau de luminosité du contenu. » Perso : Permet de régler la puissance de la source lumineuse. <p><u>Alim. source lum.</u> Seulement disponible quand Mode source lum. est Perso.</p> <p><u>Réinit. heures source lum.</u> Réinitialise le minuteur de la source lumineuse après l'installation d'une nouvelle source lumineuse. Pour changer la source lumineuse, veuillez contacter un technicien de service qualifié.</p> <p><u>Infos heures source lum.</u></p> <ul style="list-style-type: none"> » Durée utilisation source lum. : Affiche le nombre d'heures d'utilisation de la source lumineuse.
Sous-titrage	<p><u>Activer Ss-tit. codé</u> Active la fonction lorsque le signal d'entrée sélectionné comporte du sous-titrage.</p> <p>REMARQUE :</p> <ul style="list-style-type: none"> • Sous-titrage : Un affichage à l'écran du dialogue, des commentaires et des effets sonores des émissions de télévision et vidéos qui sont sous-titrées (généralement marqués comme « SS-T » dans les programmes de télévision). • Cette fonction n'est disponible que lorsqu'un signal d'entrée vidéo composite est sélectionné et format de système est NTSC. <p><u>Version Ss-tit.</u> Pour afficher le sous-titrage, sélectionnez SS-T1, SS-T2, SS-T3 ou SS-T4 (SS-T1 affiche le sous-titrage dans la langue principale de votre région).</p>
Réinitialiser réglages	<p>Rétablit les paramètres par défaut. Lors de l'utilisation de Réinitialiser réglages, les réglages suivants sont conservés : Trapèze, Ajust. coin, Zoom, Décalage objectif numérique, Alim. USB A, Langue, Position du projecteur, Paramètres réseau, Mode Haute altitude, Param. de sécurité, Code de télécommande, Méthode de contrôle, Lunettes 3D et Débit en bauds.</p>

Menu SYSTÈME

1. Appuyez le bouton **Menu** pour afficher le menu à l'écran (OSD).
2. Appuyez ◀/▶ pour sélectionner le menu **SYSTÈME**. Puis appuyez **Enter** ou utilisez ▲/▼ pour accéder au menu **SYSTÈME**.



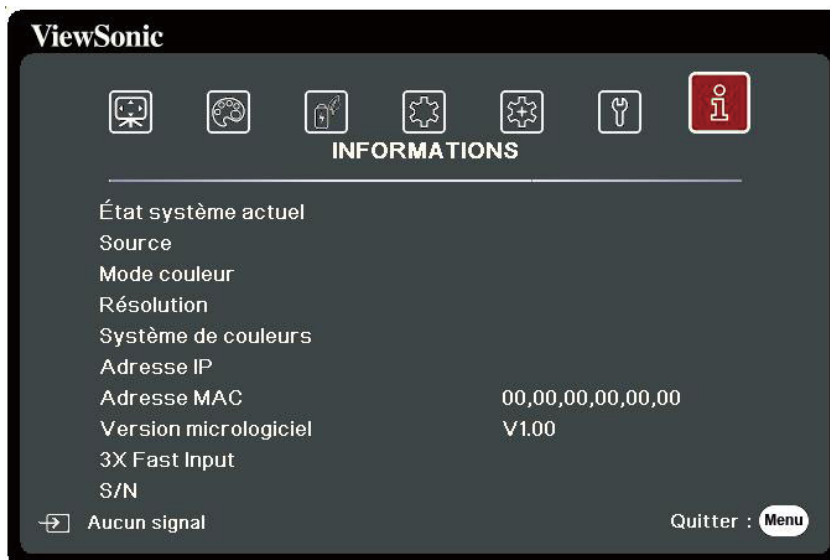
3. Appuyez ▲/▼ pour sélectionner l'option de menu. Puis appuyez **Enter** pour afficher son sous-menu ou appuyez ◀/▶ pour ajuster/sélectionner le réglage.

REMARQUE : Certaines options de sous-menu peuvent avoir un autre sous-menu. Pour accéder à ce sous-menu, appuyez **Enter**. Utilisez ▲/▼ ou ◀/▶ pour ajuster/sélectionner le réglage.

Option de menu	Description
Langue	Définit la langue du menu à l'écran (OSD).
Position du projecteur	Sélectionne une position appropriée pour le projecteur.
Réglages des menus	<p><u>Durée d'affichage du menu</u> Détermine le temps d'attente avant la désactivation du menu OSD après votre dernière interaction.</p> <p><u>Position du menu</u> Définit la position du menu OSD.</p>
Mode Haute altitude	<p>Il est recommandé d'utiliser le Mode Haute altitude lorsque votre environnement est entre 1500 m et 3000 m au-dessus du niveau de la mer, et à une température ambiante entre 5°C et 25°C.</p> <p>REMARQUE :</p> <ul style="list-style-type: none"> • N'utilisez pas le Mode Haute altitude si votre altitude est entre 0 m et 1499 m et la température est entre 5°C et 35°C. Si vous le faites, le projecteur sera trop refroidi. • L'utilisation du « Mode Haute altitude » peut générer plus de bruit de fonctionnement car la vitesse du ventilateur sera augmentée afin d'améliorer le refroidissement et les performances.
Recherche auto rapide	Permet au projecteur de rechercher automatiquement les signaux.
Param. de sécurité	Voir « Utiliser la fonction de mot de passe » à la page 19.
Verr. touches panneau	Verrouille les touches de commande sur le projecteur.
Code de télécommande	<p>Définit le code de la télécommande pour ce projecteur (entre 1 et 8). Lorsque plusieurs projecteurs adjacents sont en opération en même temps, permuter les codes peut éviter les interférences provenant d'autres télécommandes. Après que le code de la télécommande est défini, passez au même ID pour que la télécommande contrôle ce projecteur.</p> <p>Pour permuter le code pour la télécommande, appuyez ID set et le bouton numérique correspondant au code de contrôle de la télécommande en même temps pendant 5 secondes ou plus. Le code initial est réglé sur 1. Lorsque le code est permuté sur 8, la télécommande peut contrôler tous les projecteurs.</p> <p>REMARQUE : Si des codes différents sont réglés sur le projecteur et la télécommande, il n'y aura pas de réponse de la télécommande. Quand cela se produit, un message apparaît pour vous rappeler de changer le code de la télécommande.</p>
Méthode de contrôle	Vous permet de sélectionner un port de contrôle préféré : via le port RS-232, le port USB ou le port HDBaseT. Lors de la sélection de USB, Alim. USB A sera permuté sur Désact. automatiquement.
Débit en bauds	Sélectionne un taux en baud qui est identique avec celui de votre ordinateur pour pouvoir connecter le projecteur en utilisant un câble RS-232 approprié et contrôlez le projecteur avec des commandes RS-232.

Menu INFORMATIONS

1. Appuyez le bouton **Menu** pour afficher le menu à l'écran (OSD).
2. Appuyez ◀/▶ pour sélectionner le menu **INFORMATIONS** et afficher ses contenus.



Option de menu	Description
Source	Indique l'entrée actuelle du signal.
Mode couleur	Indique le mode sélectionné dans le menu IMAGE.
Résolution	Indique la résolution native de la source d'entrée.
Système de couleurs	Indique le format du système d'entrée.
Adresse IP	Affiche l'adresse IP de votre projecteur.
Adresse MAC	Affiche l'adresse MAC de votre projecteur.
Version micrologiciel	Affiche la version actuelle du micrologiciel.
3X Fast Input	Indique si la fonction est activée ou non.
S/N	Affiche le numéro de série de ce projecteur.

> Annexe

Caractéristiques

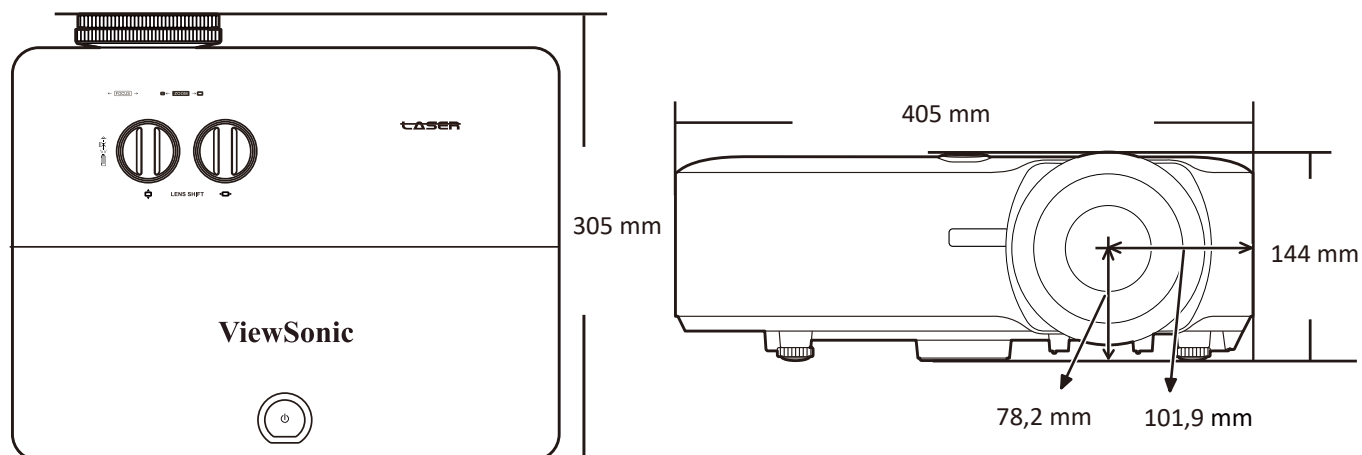
Élément	Catégorie	LS920WU	LS921WU
Projecteur	Type	Laser	
	Taille d'affichage	30" à 300"	
	Rapport de projection	1,36 à 2,18 (87" ±3% à 2,54m)	0,81 à 0,89 (87" ±3% à 2,54m)
	Objectif	1,6x±2% Zoom optique	1,1x±2% Zoom optique
	Type de source lumineuse	NUBM38 74W 455nm x 2	
	Système d'affichage	DMD 1 puce	
Signal d'entrée	VGA	f_h : 15 à 102KHz, f_v : 48 à 120Hz, Taux de pixel : 170MHz	
	HDMI	f_h : 15 à 102KHz, f_v : 23 à 120Hz, Taux de pixel : 170MHz	
Résolution	Natif	1920 x 1200	
Adaptateur secteur ¹	Tension d'entrée	CA 100-240V, 50/60 Hz (commutation auto)	
Conditions de fonctionnement	Température	0°C à 40°C (32°F à 104°F)	
	Humidité	10% à 90% (sans condensation)	
	Altitude	0 à 1499 m à 0°C à 35°C 1500 à 3000 m à 0°C à 25°C	
Conditions de stockage	Température	-20°C à 60°C (sans condensation)	
	Humidité	10% à 90% (sans condensation)	
	Altitude	0 à 40000 pi niveau de la mer à 30°C	
Dimensions	Physiques (L x H x P)	405 mm x 305 mm x 144 mm (15,9" x 12" x 5,7")	
Poids	Physique	6,4 kg (Poids brut : 8,9 kg)	6,4 kg (Poids brut : 9,1 kg)
Modes d'économie d'énergie	Activ. ²	445W (Typique)	
	Désact.	< 0,5W (Veille)	

¹ Veuillez utiliser l'adaptateur secteur de ViewSonic® ou une source autorisée uniquement.

² La condition de test est conforme aux normes EEI.

Dimensions du projecteur

405 mm (L) x 305 mm (P) x 144 mm (H)



Fréquences de fonctionnement

RGB analogique

Résolution	Mode	Fréquence de rafraîchissement (Hz)	Fréquence H. (kHz)	Horloge (MHz)	Sync 3D		
					Trame séquentiel.	Haut-bas	Côte-à-côte
720 x 400	720 x 400_70	70,087	31,469	28,3221			
640 x 480	VGA_60	59,94	31,469	25,175	⊙	⊙	⊙
	VGA_72	72,809	37,861	31,5			
	VGA_75	75	37,5	31,5			
	VGA_85	85,008	43,269	36			
800 x 600	SVGA_60	60,317	37,879	40	⊙	⊙	⊙
	SVGA_72	72,188	48,077	50			
	SVGA_75	75	46,875	49,5			
	SVGA_85	85,061	53,674	56,25			
	SVGA_120 (Reduce Blanking)	119,854	77,425	83	⊙		
1024 x 768	XGA_60	60,004	48,363	65	⊙	⊙	⊙
	XGA_70	70,069	56,476	75			
	XGA_75	75,029	60,023	78,75			
	XGA_85	84,997	68,667	94,5			
	XGA_120 (Reduce Blanking)	119,989	97,551	115,5	⊙		
1152 x 864	1152 x 864_75	75	67,5	108			
1024 x 576	Fréquence NB	60	35,82	46,966			
1024 x 600	Fréquence NB	64,995	41,467	51,419			
1280 x 720	1280 x 720_60	60	45	74,25	⊙	⊙	⊙

Résolution	Mode	Fréquence de rafraîchissement (Hz)	Fréquence H. (kHz)	Horloge (MHz)	Sync 3D		
					Trame séquentiel.	Haut-bas	Côte-à-côte
1280 x 768	1280 x 768_60	59,87	47,776	79,5	⊙	⊙	⊙
1280 x 800	WXGA_60	59,81	49,702	83,5	⊙	⊙	⊙
	WXGA_75	74,934	62,795	106,5			
	WXGA_85	84,88	71,554	122,5			
	WXGA_120 (Reduce Blanking)	119,909	101,563	146,25	⊙		
1280 x 1024	SXGA_60	60,02	63,981	108		⊙	⊙
	SXGA_75	75,025	79,976	135			
	SXGA_85	85,024	91,146	157,5			
1280 x 960	1280 x 960_60	60	60	108		⊙	⊙
	1280 x 960_85	85,002	85,938	148,5			
1360 x 768	1360 x 768_60	60,015	47,712	85,5		⊙	⊙
1440 x 900	WXGA+_60	59,887	55,935	106,5		⊙	⊙
1400 x 1050	SXGA+_60	59,978	65,317	121,75		⊙	⊙
1600 x 1200	UXGA	60	75	162		⊙	⊙
1680 x 1050	1680 x 1050_60	59,954	65,29	146,25		⊙	⊙
640 x 480@67Hz	MAC13	66,667	35	30,24			
832 x 624@75Hz	MAC16	74,546	49,722	57,28			
1024 x 768@75Hz	MAC19	74,93	60,241	80			
1152 x 870@75Hz	MAC21	75,06	68,68	100			
1920 x 1080 (VESA)	1920 x 1080_60	60	67,5	148,5			
1920 x 1200	1920 x 1200_60 (Reduce Blanking)	59,950	74,038	154,000		⊙	⊙

HDMI (PC)

Résolution	Mode	Fréquence de rafraîchissement (Hz)	Fréquence H. (kHz)	Horloge (MHz)	Sync 3D		
					Trame séquentiel.	Haut-bas	Côte-à-côte
640 x 480	VGA_60	59,94	31,469	25,175	⊙	⊙	⊙
	VGA_72	72,809	37,861	31,5			
	VGA_75	75	37,5	31,5			
	VGA_85	85,008	43,269	36			
720 x 400	720 x 400_70	70,087	31,469	28,3221			
800 x 600	SVGA_60	60,317	37,879	40	⊙	⊙	⊙
	SVGA_72	72,188	48,077	50			
	SVGA_75	75	46,875	49,5			
	SVGA_85	85,061	53,674	56,25			
	SVGA_120 (Reduce Blanking)	119,854	77,425	83	⊙		
1024 x 768	XGA_60	60,004	48,363	65	⊙	⊙	⊙
	XGA_70	70,069	56,476	75			
	XGA_75	75,029	60,023	78,75			
	XGA_85	84,997	68,667	94,5			
	XGA_120 (Reduce Blanking)	119,989	97,551	115,5	⊙		
1152 x 864	1152 x 864_75	75	67,5	108			
1024 x 576	Fréquence NB	60	35,82	46,966			
1024 x 600	Fréquence NB	64,995	41,467	51,419			
1280 x 720	1280 x 720_60	60	45	74,25	⊙	⊙	⊙
1280 x 768	1280 x 768_60	59,87	47,776	79,5	⊙	⊙	⊙
1280 x 800	WXGA_60	59,81	49,702	83,5	⊙	⊙	⊙
	WXGA_75	74,934	62,795	106,5			
	WXGA_85	84,88	71,554	122,5			
	WXGA_120 (Reduce Blanking)	119,909	101,563	146,25	⊙		
1280 x 1024	SXGA_60	60,02	63,981	108		⊙	⊙
	SXGA_75	75,025	79,976	135			
	SXGA_85	85,024	91,146	157,5			
1280 x 960	1280 x 960_60	60	60	108		⊙	⊙
	1280 x 960_85	85,002	85,938	148,5			
1360 x 768	1360 x 768_60	60,015	47,712	85,5		⊙	⊙
1440 x 900	WXGA+_60	59,887	55,935	106,5		⊙	⊙
1400 x 1050	SXGA+_60	59,978	65,317	121,75		⊙	⊙
1600 x 1200	UXGA	60	75	162		⊙	⊙

Résolution	Mode	Fréquence de rafraîchissement (Hz)	Fréquence H. (kHz)	Horloge (MHz)	Sync 3D		
					Trame séquentiel.	Haut-bas	Côte-à-côte
1680 x 1050	1680 x 1050_60	59,954	65,29	146,25		⊙	⊙
640 x 480@67Hz	MAC13	66,667	35	30,24			
832 x 624@75Hz	MAC16	74,546	49,722	57,28			
1024 x 768@75Hz	MAC19	74,93	60,241	80			
1152 x 870@75Hz	MAC21	75,06	68,68	100			
1920 x 1080 (VESA)	1920 x 1080_60	60	67,5	148,5			
1920 x 1200	1920 x 1200_60 (Reduce Blanking)	59,950	74,038	154,000		⊙	⊙
3840x2160	3840x2160_30	30	67.5	297			
3840x2160	3840x2160_60	60	135	594			

HDMI (Vidéo)

Mode vidéo	Résolution	Fréquence horizontale (KHz)	Fréquence verticale (Hz)	Fréquence horloge des points (MHz)	Sync 3D		
					Trame séquentiel.	Haut-bas	Côte-à-côte
480i	720 (1440) x 480	15,73	59,94	27	⊙		
480p	720 x 480	31,47	59,94	27	⊙	⊙	⊙
576i	720 (1440) x 576	15,63	50	27	⊙		
576p	720 x 576	31,25	50	27	⊙	⊙	⊙
720/50p	1280 x 720	37,5	50	74,25		⊙	
720/60p	1280 x 720	45	60	74,25		⊙	
1080/50i	1920 x 1080	28,13	50	74,25			⊙
1080/60i	1920 x 1080	33,75	60	74,25			⊙
1080/24P	1920 x 1080	27	24	74,25			
1080/50P	1920 x 1080	56,25	50	148,5		⊙	⊙
1080/60P	1920 x 1080	67,5	60	148,5		⊙	⊙
2160/24P	3840 x 2160	54	24	297			
2160/25P	3840 x 2160	56.25	25	297			
2160/30P	3840 x 2160	67.5	30	297			
2160/50P	3840 x 2160	112.5	50	594			
2160/60P	3840 x 2160	135	60	594			

Vidéo/S-Vidéo

Mode vidéo	Fréquence horizontale (KHz)	Fréquence verticale (Hz)	Fréquence sous-porteuse (MHz)
NTSC	15,73	60	3,58
PAL	15,63	50	4,43

Mode vidéo	Fréquence horizontale (KHz)	Fréquence verticale (Hz)	Fréquence sous-porteuse (MHz)
SECAM	15,63	50	4,25 ou 4,41
PAL-M	15,73	60	3,58
PAL-N	15,63	50	3,58
PAL-60	15,73	60	4,43
NTSC4,43	15,73	60	4,43

Vidéo composantes

Mode vidéo	Résolution	Fréquence horizontale (KHz)	Fréquence verticale (Hz)	Horloge (MHz)	Sync 3D
					Trame séquentiel.
480i	720 x 480	15,73	59,94	13,5	⊙
480p	720 x 480	31,47	59,94	27	⊙
576i	720 x 576	15,63	50	13,5	⊙
576p	720 x 576	31,25	50	27	⊙
720/50p	1280 x 720	37,5	50	74,25	
720/60p	1280 x 720	45	60	74,25	
1080/50i	1920 x 1080	28,13	50	74,25	
1080/60i	1920 x 1080	33,75	60	74,25	
1080/50P	1920 x 1080	56,25	50	148,5	
1080/60P	1920 x 1080	67,5	60	148,5	

HDBaseT

Type de câble	Plage du câble	Taux de pixel	Prises en charge du format HDMI	
CAT 5E/CAT 6A	100m	<=225MHz	640 x 480p/60Hz 4:3	24bits 30bits 36 bits
			720 x 480p/60Hz 4:3	24bits 30bits 36 bits
			720 x 480p/60Hz 16:9	24bits 30bits 36 bits
			720 x 576p/50Hz 4:3	24bits 30bits 36 bits
			1280 x 720p/50Hz 16:9	24bits 30bits 36 bits
			1280 x 720p/60Hz 16:9	24bits 30bits 36 bits
			1440 x 480i/60Hz 4:3	24bits 30bits 36 bits
			1440 x 576i/50Hz 4:3	24bits 30bits 36 bits
			1920 x 1080i/50Hz 16:9	24bits 30bits 36 bits
			1920 x 1080i/60Hz 16:9	24bits 30bits 36 bits
			1920 x 1080p/50Hz 16:9	24bits 30bits 36 bits
			1920 x 1080p/60Hz 16:9	24bits 30bits 36 bits




Dépannage

Problèmes communs

Cette section décrit certains problèmes communs que vous pouvez rencontrer lors de l'utilisation du projecteur.

Problème	Solutions possibles
Le projecteur ne s'allume pas	<ul style="list-style-type: none">• Assurez-vous que le cordon d'alimentation est correctement branché au projecteur et à la prise secteur.• Si le processus de refroidissement n'est pas terminé, attendez qu'il soit terminé, puis essayez de rallumer le projecteur.• Si ce qui précède ne fonctionne pas, essayez une autre prise de courant ou un autre appareil électrique avec la même prise secteur.
Il n'y a pas d'image	<ul style="list-style-type: none">• Assurez-vous que le câble de la source vidéo est correctement connecté et que la source vidéo est allumée.• Si la source d'entrée n'est pas sélectionnée automatiquement, sélectionnez la source correcte à l'aide de la touche Source sur le projecteur ou la télécommande.
L'image est floue	<ul style="list-style-type: none">• Ajuster la molette de mise au point aidera à faire la mise au point correcte de l'objectif de projection.• Assurez-vous que le projecteur et l'écran sont correctement alignés. Si nécessaire, ajustez la hauteur du projecteur ainsi que l'angle et la direction de projection.
La télécommande ne fonctionne pas	<ul style="list-style-type: none">• Assurez-vous qu'il n'y a pas d'obstacle entre la télécommande et le projecteur et qu'ils sont à moins de 8 m (26 pi) l'un de l'autre.• Les piles sont peut-être épuisées. Veuillez vérifier et les remplacer si nécessaire.

Voyants LED

Voyant			État et description
			
Alimentation			
Vert clignotant	Désact.	Désact.	Mode veille
Vert	Désact.	Désact.	Mise en marche
Vert	Désact.	Désact.	Fonctionnement normal
Vert clignotant	Désact.	Désact.	Refroidissement de mise hors tension normale
Rouge	Désact.	Désact.	Téléchargement
Vert	Vert	Vert	Déverminage désactivé
Source lumineuse			
Vert clignotant	Désact.	Rouge	Refroidissement de première erreur de source lumineuse allumée
Désact.	Désact.	Rouge	Erreur de source lumineuse en fonctionnement normal
Vert	Désact.	Rouge	Échec du démarrage du disque chromatique
Chauffage/Refroidissement			
Désact.	Rouge	Désact.	Erreur de ventilateur 1 (la vitesse effective du ventilateur est en dehors de la vitesse désirée).
Désact.	Rouge	Rouge	Erreur de ventilateur 2 (la vitesse effective du ventilateur est en dehors de la vitesse désirée).
Désact.	Rouge	Vert	Erreur de ventilateur 3 (la vitesse effective du ventilateur est en dehors de la vitesse désirée).
Désact.	Rouge	Orange	Erreur de ventilateur 4 (la vitesse effective du ventilateur est en dehors de la vitesse désirée).
Rouge clignotant	Rouge	Désact.	Erreur de ventilateur 5 (la vitesse effective du ventilateur est en dehors de la vitesse désirée).
Rouge clignotant	Rouge clignotant	Désact.	Erreur de ventilateur 6 (la vitesse effective du ventilateur est en dehors de la vitesse désirée).
Rouge	Rouge	Rouge	Erreur de capteur thermique 1 ouvert (la diode distante a une condition de circuit ouvert).
Rouge	Rouge	Vert	Erreur de capteur thermique 2 ouvert (la diode distante a une condition de circuit ouvert).
Vert	Rouge	Rouge	Erreur de court-circuit du capteur thermique 1 (la diode distante a une condition de circuit ouvert).
Désact.	Rouge	Vert	Erreur de court-circuit du capteur thermique 2 (la diode distante a une condition de circuit ouvert).
Orange	Rouge	Rouge	Erreur de température 1 (température au-dessus de la limite).
Orange	Rouge	Vert	Erreur de température 2 (température au-dessus de la limite).
Désact.	Vert	Rouge	Erreur de connexion IC ventilateur #1 I2C.

Entretien

Précautions générales

- Assurez-vous que le projecteur est éteint et que le câble d'alimentation est débranché de la prise secteur.
- Ne retirez aucune des pièces de votre projecteur. Contactez ViewSonic® ou un revendeur quand une pièce du projecteur doit être remplacée.
- Ne pulvérisez jamais et ne versez jamais de liquide directement sur le boîtier.
- Manipulez le projecteur avec précaution, car un projecteur de couleur plus sombre, s'il est éraflé, peut présenter des marques plus nettes qu'un projecteur de couleur plus claire.

Nettoyage de l'objectif

- Utilisez une bombe d'air comprimé pour ôter la poussière.
- Si l'objectif est sale, utilisez du papier pour objectif ou humidifiez un chiffon doux de produit nettoyant pour l'objectif et frottez légèrement la surface.

ATTENTION : N'utilisez jamais de matériaux abrasifs.

Nettoyer le boîtier

- Utilisez un chiffon doux, sec et non pelucheux pour enlever la saleté ou la poussière.
- Si le boîtier n'est toujours pas propre, appliquez une petite quantité de détergent doux, non abrasif, sans ammoniac, ni alcool, sur un chiffon propre, doux et non pelucheux, puis essuyez la surface.

ATTENTION : À éviter : cire, alcool, benzène, dissolvant ou tout autre détergent chimique.

Entreposage du projecteur

Si vous avez l'intention de stocker le projecteur pendant une période prolongée :

- Assurez-vous que la température et l'humidité de l'emplacement d'entreposage sont conformes aux valeurs recommandées.
- Rentrez le pied de réglage entièrement.
- Retirez les piles de la télécommande.
- Placez le projecteur dans son emballage d'origine ou équivalent.

Clause de non-responsabilité

- ViewSonic® déconseille l'utilisation de nettoyants à base d'ammoniac ou d'alcool sur l'objectif ou le boîtier. Certains produits de nettoyage chimiques ont été signalés comme pouvant endommager l'objectif et/ou le boîtier du projecteur.
- ViewSonic® ne sera pas responsable des dommages résultant de l'utilisation de produits de nettoyage à base d'ammoniac ou d'alcool.

Informations de la source lumineuse

Cette section vous permettra de mieux comprendre la source lumineuse de votre projecteur.

Heures de la source lumineuse

Lorsque le projecteur est utilisé, la durée d'utilisation de la source lumineuse (en heures) est calculée automatiquement par le compteur horaire intégré.

Pour obtenir les informations d'heures de la source lumineuse :

1. Appuyez **Menu** pour ouvrir le menu OSD et allez à : **Avancée > Paramètres source lum. > Infos heures source lum.**
2. Appuyez **Enter** et la page **Infos heures source lum.** apparaîtra.
3. Appuyez **Exit** pour quitter le menu.

Augmenter la durée de vie de la source lumineuse

Pour prolonger la durée de vie de la source lumineuse, vous pouvez ajuster les paramètres suivants dans le menu OSD.

Configuration du Mode source lum.

Régler le projecteur en mode **Eco**, **Dynamic Eco** ou **SuperÉco+** réduit le bruit de l'appareil et sa consommation et prolonge la durée de vie de la source lumineuse.

Mode source lumière	Description
Normal	Fournit la pleine luminosité de la source lumineuse.
Eco	Réduit la consommation de la source lumineuse de 30% et réduit la luminosité, et diminue le bruit du ventilateur.
Dynamic Eco	Réduit la consommation de la source lumineuse jusqu'à 60% selon le niveau de luminosité du contenu.
Perso	Vous permet d'ajuster la puissance de la source lumineuse pour prolonger sa durée de vie et diminue le bruit du ventilateur.

Pour définir le Mode source lum., ouvrez le menu OSD et allez à : **Avancée > Paramètres source lum. > Mode source lum.** et appuyez ◀/▶ pour sélectionner et appuyez **Enter**.

Configuration du Alim. auto. désact.

Cela permet au projecteur de s'éteindre automatiquement après un certain temps une fois qu'aucune source d'entrée n'est détectée.

Ouvrez le menu OSD et allez à : **GESTION DE L'ÉNERGIE > Énergie intell. > Alim. auto. désact.** et appuyez ◀/▶ pour désactiver et ajuster la durée.

> Informations relatives à la réglementation et aux services

Informations de conformité

Cette section aborde toutes les exigences et déclarations relatives aux réglementations. Les applications correspondantes confirmées doivent correspondre aux étiquettes de la plaque signalétique et aux marquages associés sur l'appareil.

Déclaration de conformité FCC

Cet appareil est conforme à l'article 15 des Règlements FCC. Son utilisation est soumise aux deux conditions suivantes : (1) cet appareil ne doit pas causer d'interférence nuisible et (2) cet appareil doit accepter toutes les interférences reçues, y compris les interférences pouvant causer un fonctionnement non souhaité. Cet équipement a été testé et déclaré conforme aux limites pour un appareil numérique de classe B, conformément à la section 15 de la réglementation de la FCC.

Ces limitations sont stipulées aux fins de garantir une protection raisonnable contre les interférences nuisibles en installation résidentielle. Cet équipement génère, utilise et peut émettre des radiofréquences et, s'il n'est pas installé et utilisé conformément aux instructions, peut provoquer des interférences nuisibles aux communications radio. Cependant, nous ne pouvons garantir que des interférences ne se produiront pas dans une installation particulière. Si cet appareil cause des interférences nuisibles à la réception de la radio ou de la télévision, ce que vous pouvez facilement observer en éteignant et en rallumant l'appareil, nous vous encourageons à prendre une ou plusieurs des mesures correctives suivantes :

- Modifier l'orientation ou la position de l'antenne de réception.
- Augmenter l'espace entre l'équipement et le récepteur.
- Brancher l'équipement sur une autre prise ou un autre circuit que celle/celui sur laquelle/lequel le récepteur est branché.
- Consulter le revendeur ou un technicien radio/télévision expérimenté pour obtenir de l'aide.

La ou les antennes utilisées par cet émetteur ne doivent pas être placées au même endroit ou fonctionner en conjonction avec une autre antenne ou un autre émetteur.

L'appareil a été testé et est conforme aux normes et procédures de mesure spécifiées dans le FCC CFR Titre 47 Partie 15 Sous-partie C.

Avertissement : Tout changement ou modification non expressément approuvé par les autorités responsables de la conformité peut révoquer le droit de l'utilisateur à employer l'appareil en question.

Déclaration de la FCC relative à l'exposition aux radiations

Cet appareil est conforme aux limites d'exposition au rayonnement RF de la FCC établies pour un environnement non contrôlé. Les utilisateurs finaux doivent suivre les instructions de fonctionnement spécifiques pour respecter le seuil d'exposition aux radiofréquences (RF).

Cet émetteur ne doit pas être situé près de, ni utilisé avec une autre antenne ou un autre émetteur. Cet équipement doit être installé et utilisé en maintenant une distance minimale de 20 centimètres entre le radiateur et votre corps.

Le manuel de l'utilisateur ou le mode d'emploi du radiateur intentionnel ou non intentionnel doit avertir l'utilisateur que des changements ou des modifications non expressément approuvés par la partie responsable de la conformité pourraient annuler le droit de l'utilisateur à utiliser l'équipement.

Mention d'Avertissement IC

Ce dispositif est conforme aux normes réglementaires CNR de Industrie Canada en matière d'exemption de licence. Son utilisation est soumise aux deux conditions suivantes : (1) Cet appareil ne doit pas provoquer d'interférences et (2) cet appareil doit tolérer toutes les interférences reçues, y compris les interférences susceptibles de provoquer un fonctionnement incorrect.

Le présent appareil est conforme aux CNR d'Industrie Canada applicables aux appareils radio exempts de licence. L'exploitation est autorisée aux deux conditions suivantes : (1) l'appareil ne doit pas produire de brouillage, et (2) l'utilisateur de l'appareil doit accepter tout brouillage radioélectrique subi, même si le brouillage est susceptible d'en compromettre le fonctionnement.

Mention du code du pays

Seulement les canaux 1-11 sont disponibles sur les produits vendus aux États-Unis/Canada. Il ne sera pas possible de sélectionner d'autres canaux.

Pour les produits disponibles aux États-Unis/Canada du marché, seul le canal 1 à 11 peuvent être exploités. Sélection d'autres canaux n'est pas possible.

Avis sur l'exposition aux radiations IC

Cet appareil est conforme aux limites d'exposition aux radiations RSS-102 de IC établies pour un environnement sans contrôle. Cet équipement doit être installé et utilisé en maintenant une distance minimale de 20 centimètres entre le radiateur et votre corps. Le dispositif pour la bande 5150-5825 MHz est uniquement destiné à un usage intérieur afin de réduire le potentiel d'interférence nuisible aux systèmes mobiles par satellite à canal commun.

Cet équipement est conforme aux limites d'exposition aux rayonnements IC établies pour un environnement non contrôlé. Cet équipement doit être installé et utilisé avec un minimum de 20cm de distance entre la source de rayonnement et votre corps. Les dispositifs fonctionnant dans la bande 5150-5825 MHz sont réservés uniquement pour une utilisation à l'intérieur afin de réduire les risques de brouillage préjudiciable aux systèmes de satellites mobiles utilisant les mêmes canaux.

Conformité à la CE pour les pays européens

CE Cet appareil est conforme à la directive EMC 2014/30/UE et à la directive sur les basses tensions 2014/35/UE. et directive Équipements radioélectriques 2014/53/UE.

Les informations suivantes sont uniquement pour les pays de l'UE :

Le label de droite indique la conformité à la directive sur l'élimination des équipements électriques et électroniques 2012/19/UE (DEEE). Il indique l'obligation de NE PAS jeter cet équipement avec les déchets municipaux, mais d'utiliser les systèmes de retour et de collecte conformément à la loi locale.



Déclaration de conformité RoHS2

Ce produit a été conçu et fabriqué conformément à la directive 2011/65/UE du Parlement et du Conseil Européens concernant la restriction d'utilisation de certaines substances dangereuses dans les équipements électriques et électroniques (directive RoHS2) et est réputé respecter les valeurs de concentration maximale émises par le Comité européen d' Adaptation Technique (TAC), comme indiqué ci-dessous :

Substance	Concentration maximale proposée	Concentration réelle
Plomb (Pb)	0,1%	< 0,1%
Mercure (Hg)	0,1%	< 0,1%
Cadmium (Cd)	0,01%	< 0,01%
Chrome hexavalent (Cr ⁶⁺)	0,1%	< 0,1%
Biphényles polybromés (PBB)	0,1%	< 0,1%
Diphényléthers polybromés (PBDE)	0,1%	< 0,1%
Phtalate de bis (2-éthylhexyle) (DEHP)	0,1%	< 0,1%
Phtalate de benzyle et de butyle (BBP)	0,1%	< 0,1%
Phtalate de dibutyle (DBP)	0,1%	< 0,1%
Phtalate de diisobutyl (DIBP)	0,1%	< 0,1%

Certains composants des produits mentionnés ci-dessus sont exemptés de l'annexe III des directives RoHS2, comme indiqué ci-dessous : Voici des exemples de composants exemptés :

- Le mercure dans les lampes fluorescentes à cathode froide et les lampes fluorescentes à électrode externe (CCFL et EEFL) à des fins particulières ne dépassant pas (par lampe) :
 - » Longueur courte (500 mm) : maximum 3,5 mg par lampe.
 - » Longueur moyenne (entre 500 mm et 1500 mm) : maximum 5 mg par lampe.
 - » Longueur longue (> 1500 mm) : maximum 13 mg par lampe.
- Le plomb dans le verre des tubes cathodiques.
- Le plomb dans le verre des tubes fluorescents ne dépassant pas 0,2 % en poids.
- Le plomb en tant qu'élément d'alliage dans l'aluminium contenant jusqu'à 0,4 % de plomb en poids.
- L'alliage de cuivre contenant jusqu'à 4% de plomb.
- Le plomb dans les soudures à haute température de fusion (c.-à-d. les alliages à base de plomb contenant 85% ou plus de plomb en poids).
- Les composants électriques et électroniques contenant du plomb dans un verre ou une céramique autres que les céramiques diélectriques des condensateurs, par ex. les dispositifs piézoélectroniques, ou dans un composé à matrice de verre ou de céramique.

- Batterie :
 - » Les températures extrêmes hautes ou basses auxquelles une batterie peut être soumise pendant son utilisation, son stockage ou son transport ; et la faible pression atmosphérique à haute altitude.
 - » Remplacement d'une batterie par un type incorrect qui peut faire mal fonctionner une mesure de sauvegarde (par exemple, dans le cas de certains types de batteries au lithium) ;
 - » L'élimination de la batterie dans le feu ou dans un four chaud, ou l'écrasement ou le découpage de la batterie peuvent entraîner une explosion ;
 - » Une batterie soumise à un environnement à température extrêmement élevée peut exploser ou entraîner une fuite de liquide ou de gaz inflammable ;
 - » Une batterie soumise à une pression d'air extrêmement basse peut exploser ou entraîner une fuite de liquide ou de gaz inflammable.

Restrictions indiennes sur les substances dangereuses

Déclaration de restriction sur les substances dangereuses (Inde). Ce produit est conforme à la « India E-waste Rule 2011 » et interdit l'utilisation du plomb, du mercure, du chrome hexavalent, des biphényles polybromés et des diphenyléthers polybromés à des concentrations supérieures à 0,1% en poids et à 0,01% en poids pour le cadmium, à l'exception des exemptions définies dans l'annexe 2 de la règle.

Mise au rebut en fin de vie du produit

ViewSonic® respecte l'environnement et se consacre au travail et à la vie dans le respect de l'écologie. Merci de faire partie d'une informatique plus intelligente et plus écologique. Veuillez visiter le site Internet ViewSonic® pour plus d'informations.

USA et Canada :

<http://www.viewsonic.com/company/green/recycle-program/>

Europe :

<http://www.viewsoniceurope.com/eu/support/call-desk/>

Taiwan :

<https://recycle.epa.gov.tw/>

Informations de copyright

Copyright© ViewSonic® Corporation, 2021. Tous droits réservés.

Macintosh et Power Macintosh sont des marques commerciales déposées de Apple Inc.

Microsoft, Windows et le logo Windows sont des marques commerciales déposées de Microsoft Corporation aux États-Unis et dans d'autres pays.

ViewSonic®, le logo aux trois oiseaux, OnView, ViewMatch et ViewMeter sont des marques déposées de ViewSonic® Corporation.

VESA est une marque déposée de Video Electronics Standards Association. DPMS, DisplayPort et DDC sont des marques déposées de VESA.

ENERGY STAR® est une marque déposée de l'Agence américaine de protection de l'environnement (EPA).

En tant que partenaire de ENERGY STAR®, ViewSonic® Corporation a déterminé que ce produit respecte les directives ENERGY STAR® en matière d'efficacité énergétique.

Clause de non-responsabilité : ViewSonic® Corporation ne saurait être tenu responsable des erreurs ou omissions techniques ou éditoriales contenues dans le présent document, ni des dommages directs ou indirects résultant de la fourniture de ce matériel ou des performances ou de l'utilisation de ce produit.

Dans un but d'amélioration continue du produit, ViewSonic® Corporation se réserve le droit de modifier les spécifications du produit sans préavis. Les indications contenues dans ce document peuvent évoluer sans préavis.

Aucune partie de ce document ne peut être copiée, reproduite ou transmise de quelque façon que ce soit, quelle qu'en soit la raison, sans la permission écrite préalable de ViewSonic® Corporation.

Assistance client

Pour de l'assistance technique ou un service sur les produits, consultez le tableau ci-dessous ou contactez votre revendeur.

REMARQUE : Vous aurez besoin du numéro de série du produit.

Pays/Région	Site Internet	Pays/Région	Site Internet
Asie Pacifique et Afrique			
Australia	www.viewsonic.com/au/	Bangladesh	www.viewsonic.com/bd/
中国 (China)	www.viewsonic.com.cn	香港 (繁體中文)	www.viewsonic.com/hk/
Hong Kong (English)	www.viewsonic.com/hk-en/	India	www.viewsonic.com/in/
Indonesia	www.viewsonic.com/id/	Israel	www.viewsonic.com/il/
日本 (Japan)	www.viewsonic.com/jp/	Korea	www.viewsonic.com/kr/
Malaysia	www.viewsonic.com/my/	Middle East	www.viewsonic.com/me/
Myanmar	www.viewsonic.com/mm/	Nepal	www.viewsonic.com/np/
New Zealand	www.viewsonic.com/nz/	Pakistan	www.viewsonic.com/pk/
Philippines	www.viewsonic.com/ph/	Singapore	www.viewsonic.com/sg/
臺灣 (Taiwan)	www.viewsonic.com/tw/	ประเทศไทย	www.viewsonic.com/th/
Việt Nam	www.viewsonic.com/vn/	South Africa & Mauritius	www.viewsonic.com/za/
Amériques			
United States	www.viewsonic.com/us	Canada	www.viewsonic.com/us
Latin America	www.viewsonic.com/la		
Europe			
Europe	www.viewsonic.com/eu/	France	www.viewsonic.com/fr/
Deutschland	www.viewsonic.com/de/	Қазақстан	www.viewsonic.com/kz/
Россия	www.viewsonic.com/ru/	España	www.viewsonic.com/es/
Türkiye	www.viewsonic.com/tr/	Україна	www.viewsonic.com/ua/
United Kingdom	www.viewsonic.com/uk/		

Garantie limitée

Projecteur ViewSonic®

Ce que la garantie couvre :

ViewSonic® garantit que ses produits sont exempts de défauts matériels et de fabrication, dans le cadre d'une utilisation normale, pendant la période de garantie. Si un produit présente un défaut matériel ou de fabrication pendant la période de garantie, ViewSonic® pourra, à sa seule discrétion, réparer le produit ou le remplacer par un produit similaire. Le produit de remplacement ou les pièces peuvent comporter des pièces ou des composants recyclés ou remis à neuf.

Garantie générale limitée de trois (3) ans :

Soumise à la garantie plus limitée d'un (1) an décrite ci-dessous, Amérique du Nord et du Sud : Garantie de trois (3) ans pour toutes les pièces sauf la lampe, trois (3) ans pour la main d'œuvre et un (1) an pour la lampe d'origine à compter de la date du premier achat par le client.

Autres régions ou pays : Veuillez consulter votre revendeur local ou l'agence locale de ViewSonic® pour des informations sur la garantie.

Garantie limitée d'un (1) an pour utilisation intensive :

Dans des conditions d'utilisation intensive, où l'utilisation d'un projecteur est supérieure à quatorze (14) heures d'utilisation quotidienne en moyenne, Amérique du Nord et du Sud : Garantie d'un (1) an pour toutes les pièces sauf la lampe, un (1) an pour la main d'œuvre et quatre-vingt dix (90) jours pour la lampe d'origine à compter de la date du premier achat par le client ; Europe : Garantie d'un (1) an pour toutes les pièces sauf la lampe, un (1) an pour la main d'œuvre et quatre-vingt dix (90) jours pour la lampe d'origine à compter de la date du premier achat par le client. Autres régions ou pays : Veuillez consulter votre revendeur local ou l'agence locale de ViewSonic® pour des informations sur la garantie. Garantie de la lampe soumise à des conditions générales, vérification et approbation. S'applique uniquement à la lampe installée par le fabricant. Toutes les lampes accessoires achetées séparément sont garanties pendant 90 jours.

Ce que la garantie protège :

Cette garantie est uniquement valable pour le premier acquéreur.

Ce que la garantie ne couvre pas :

1. Tout produit sur lequel le numéro de série a été endommagé, modifié ou supprimé.

2. Les dommages, détériorations ou dysfonctionnements résultant de :

- » Accident, mauvaise utilisation, négligence, incendie, inondation, foudre ou autres catastrophes naturelles, modification du produit non autorisée ou non-respect des instructions fournies avec le produit.
- » Utilisation en dehors des spécifications du produit.
- » Utilisation du produit autre que l'utilisation normale prévue ou en dehors des conditions normales.
- » Réparation ou tentative de réparation par une personne non autorisée par ViewSonic®.
- » Tout dommage du produit dû au transport.
- » Retrait ou installation du produit.
- » Les causes externes au produit, telles que variations ou pannes électriques.
- » Utilisation de fournitures ou de pièces ne respectant pas les spécifications de Viewsonic.
- » Usure normale.
- » Toute autre cause sans rapport avec un défaut du produit.

3. Frais de service de dépose, d'installation et de configuration.

Comment en bénéficier :

1. Pour toute information concernant les services sous garantie, veuillez contacter le service d'assistance client ViewSonic® (Veuillez consulter la page « Assistance client »). Vous devrez fournir le numéro de série de votre produit.
2. Pour bénéficier du service de garantie, vous devrez fournir : (a) le reçu de vente daté original, (b) votre nom, (c) votre adresse, (d) une description du problème et (e) le numéro de série du produit.
3. Amener ou expédier le produit franco de port dans l'emballage d'origine à un centre de service agréé ViewSonic® ou à ViewSonic®.
4. Pour de plus amples informations ou le nom du centre de services ViewSonic® le plus proche, veuillez contacter ViewSonic®.

Limitation des garanties implicites :

Il n'existe aucune garantie, explicite ou implicite, s'étendant au-delà de la description contenue dans le présent document, y compris la garantie implicite de qualité marchande et d'adéquation à un usage particulier.

Exclusion de dommages :

La responsabilité de ViewSonic est limitée au coût de réparation ou de remplacement du produit. ViewSonic® ne saurait être tenu responsable de :

1. Dommages à d'autres biens causés par un défaut dans le produit, dommages résultant d'une gêne, perte d'usage du produit, perte de temps, perte de profits, perte d'opportunités commerciales, perte de clientèle, interférence dans les relations commerciales ou toute autre perte commerciale, même si le client a été averti de la possibilité de tels dommages.
2. Tout autre dommage, indirect, consécutif ou autre.
3. Tout plainte contre le client émanant de toute autre partie.

Effet de la loi d'État :

Cette garantie vous donne des droits légaux spécifiques et vous pouvez également avoir d'autres droits, variant selon les autorités locales. Certains gouvernements locaux n'autorisent pas les limitations sur les garanties implicites et/ou n'autorisent pas l'exclusion des dommages indirects ou consécutifs, par conséquent les limitations et exclusions mentionnées ci-dessus peuvent ne pas s'appliquer à vous.

Ventes hors des États-Unis et du Canada :

Pour des informations et des services de garantie sur les produits ViewSonic® vendus hors des États-Unis et du Canada, veuillez contacter ViewSonic® ou votre revendeur ViewSonic® local.

La période de garantie de ce produit en Chine continentale (Hong Kong, Macao et Taïwan exclus) est soumise aux termes de la Carte de Garantie et de Maintenance.

Pour les utilisateurs en Europe et en Russie, des informations détaillées sur la garantie proposée peuvent être trouvés sur : <http://www.viewsonic.com/eu/> sous « Informations relatives à l'assistance / la garantie ».



ViewSonic®
See the difference®