



HP PageWide Enterprise Color MFP 780  
HP PageWide Enterprise Color Flow MFP 785  
HP PageWide Color MFP 774  
HP PageWide Color MFP 779

Guida dell'utente

## Copyright e licenza

© Copyright 2018 HP Development Company, L.P.

Sono vietati la riproduzione, l'adattamento e la traduzione senza previo consenso scritto, ad eccezione dei casi previsti dalle leggi sui diritti d'autore.

Le informazioni contenute nel presente documento sono soggette a modifica senza preavviso.

Le uniche garanzie per i prodotti e i servizi HP sono presentate nelle dichiarazioni esplicite di garanzia fornite in accompagnamento a tali prodotti e servizi. Nessuna disposizione del presente documento dovrà essere interpretata come garanzia aggiuntiva. HP non sarà responsabile per omissioni o errori tecnici ed editoriali contenuti nel presente documento.

Edition 5, 1/2019

## Marchi registrati

Adobe®, Adobe Photoshop®, Acrobat®, e PostScript® sono marchi registrati di Adobe Systems Incorporated.

Apple e il logo Apple sono marchi di Apple Inc. registrati negli Stati Uniti e in altri paesi/regioni.

macOS è un marchio di Apple Inc., registrato negli Stati Uniti e in altri paesi.

AirPrint è un marchio registrato di Apple, Inc., negli Stati Uniti e in altri paesi/regioni.

Google™ è un marchio di Google Inc.

Microsoft®, Windows®, Windows® XP e Windows Vista® sono marchi di Microsoft Corporation registrati negli Stati Uniti.

UNIX® è un marchio registrato di The Open Group.

---

# Sommario

<b>1 Panoramica della stampante .....</b>	<b>1</b>
Per ulteriori informazioni .....	1
Icone di attenzione .....	2
Viste della stampante .....	3
Vista anteriore della stampante .....	3
Vista anteriore della stampante — Modelli 774dn, 774dns, 779dn, 779dns, 780dn, 780dns, 785f .....	3
Vista anteriore della stampante — modelli 785zs, 785z+ .....	4
Vista posteriore della stampante e porte di interfaccia .....	5
Vista posteriore e porte di interfaccia della stampante — Modelli 774dn, 774dns, 779dn, 779dns, 780dn, 780dns, 785f .....	5
Vista posteriore della stampante e porte di interfaccia — modelli 785zs, 785z+ .....	6
Vista del pannello di controllo .....	7
Come utilizzare il pannello di controllo con touch screen .....	9
Specifiche della stampante .....	10
Specifiche tecniche .....	10
Sistemi operativi supportati .....	17
Soluzioni di stampa mobile .....	20
Dimensioni della stampante .....	20
Consumo energetico, specifiche elettriche ed emissioni acustiche .....	22
Gamma di ambienti operativi .....	22
Configurazione dell'hardware della stampante e installazione del software .....	23
<b>2 Vassoi carta .....</b>	<b>25</b>
Per ulteriori informazioni .....	25
Caricare la carta nel vassoio 1 (vassoio multifunzione) .....	26
Introduzione .....	26
Vassoio 1, orientamento carta .....	27
Uso della Modalità carta intestata alternativa .....	31
Attivare la Modalità carta intestata alternativa tramite i menu del pannello di controllo della stampante .....	31
Caricamento della carta nel vassoio 2 .....	32

Introduzione .....	32
Orientamento della carta nel vassoio 2 e nei vassoi da 550 fogli .....	34
Uso della Modalità carta intestata alternativa .....	37
Attivare la Modalità carta intestata alternativa tramite i menu del pannello di controllo della stampante .....	38
Caricamento del vassoio di alimentazione ad alta capacità da 4.000 fogli .....	39
Introduzione .....	39
Orientamento della carta nel vassoio ad alta capacità (HCI) .....	41
Uso della Modalità carta intestata alternativa .....	42
Attivare la Modalità carta intestata alternativa tramite i menu del pannello di controllo della stampante .....	43
Caricamento e stampa di buste .....	44
Introduzione .....	44
Stampa di buste .....	44
Orientamento della busta .....	44
Caricamento e stampa di etichette .....	46
Introduzione .....	46
Alimentazione manuale etichette .....	46
Orientamento etichette .....	47
Configurare la cucitura dell'unità di finitura interna (solo modelli 774dns, 779dns, 780dns e 785zs) .....	48
Configurare la posizione predefinita dei punti metallici .....	48
Configurazione della modalità operativa .....	49
<b>3 Materiali di consumo, accessori e componenti .....</b>	<b>51</b>
Per ulteriori informazioni .....	51
Ordinazione di materiali di consumo, accessori e componenti .....	52
Ordini .....	52
Materiali di consumo e accessori .....	52
Materiali di consumo manutenzione/lunga durata .....	53
Parti di ricambio CSR (Customer Self-Repair) .....	54
Sostituire le cartucce .....	57
Introduzione .....	57
Informazioni sulle cartucce .....	57
Rimozione e sostituzione delle cartucce .....	58
Sostituzione del contenitore di liquido di servizio .....	61
Introduzione .....	61
Rimozione e sostituzione del contenitore di liquido di servizio .....	61
Sostituire la cartuccia della cucitrice nell'unità di finitura interna (solo modelli 774dns, 779dns, 780dns, 785zs) .....	65
Sostituzione della cartuccia della cucitrice nell'unità di finitura a pavimento (solo modello 785z+) .....	67

<b>4 Stampa</b> .....	<b>69</b>
Per ulteriori informazioni .....	69
Operazioni di stampa (Windows) .....	70
Modalità di stampa (Windows) .....	70
Stampa automatica su entrambi i lati (Windows) .....	71
Stampa manualmente su entrambi i lati (Windows) .....	71
Stampa di più pagine per foglio (Windows) .....	73
Selezione del tipo di carta (Windows) .....	73
Altre attività di stampa .....	74
Operazioni di stampa (macOS) .....	75
Modalità di stampa (macOS) .....	75
Stampa automatica su entrambi i lati (macOS) .....	75
Stampa manuale su entrambi i lati (macOS) .....	75
Stampa di più pagine per foglio (macOS) .....	76
Selezione del tipo di carta (macOS) .....	76
Altre attività di stampa .....	76
Memorizzazione dei processi di stampa nella stampante per stamparli in seguito o in privato .....	78
Introduzione .....	78
Creazione di un processo memorizzato (Windows) .....	78
Stampa di un processo memorizzato .....	79
Eliminazione di un processo memorizzato .....	79
Eliminazione di un processo memorizzato sulla stampante .....	79
Modifica del limite di processi memorizzati .....	80
Informazioni inviate alla stampante per scopi legati alla contabilità del lavoro .....	80
Stampa mobile .....	81
Introduzione .....	81
Connessione e stampa Wi-Fi Direct e NFC .....	81
HP ePrint via e-mail .....	82
Software HP ePrint .....	83
AirPrint .....	83
Stampa integrata Android .....	84
Stampa tramite la porta USB .....	85
Introduzione .....	85
Abilitazione della porta USB per la stampa .....	85
Stampa di documenti selezionati .....	86
<b>5 Copia</b> .....	<b>87</b>
Per ulteriori informazioni .....	87
Copia .....	88
Copia su entrambi i lati (fronte/retro) .....	90
Altre attività di copia .....	92

<b>6 Scansione .....</b>	<b>93</b>
Per ulteriori informazioni .....	93
Configurazione di Scansione a e-mail .....	94
Introduzione .....	94
Operazioni preliminari .....	94
Passo 1: accedere al server Web incorporato (EWS) HP .....	95
Passo 2: configurare le impostazioni di identificazione rete .....	95
Passo 3: configurare la funzione Scansione a e-mail .....	96
Metodo uno: configurazione di base utilizzando la Procedura guidata e-mail .....	96
Metodo due: Configurazione avanzata utilizzando la Configurazione e-mail .....	100
Passo 4: Configurare il collegamento per le impostazioni rapide (facoltativo) .....	104
Passo 5: impostare l'opzione Scansione a e-mail per l'utilizzo di Outlook per Office 365 (opzionale) .....	105
Introduzione .....	105
Configurazione del server di posta in uscita (SMTP) per l'invio di un messaggio e- mail da un account Outlook per Office 365 .....	105
Configurazione di Scansione per cartella di rete .....	108
Introduzione .....	108
Operazioni preliminari .....	108
Passo 1: Accesso al server Web incorporato HP .....	108
Passo 2: Configurazione di Scansione per cartella di rete .....	109
Metodo uno: utilizzo della Procedura guidata di Scansione per cartella di rete .....	109
Metodo due: utilizzo di Configurazione scansione a cartella di rete .....	110
Passo 1: avvio della configurazione .....	110
Passo 2: configurare le impostazioni Scansione in cartella di rete .....	111
Passo 3: completare la configurazione .....	118
Configurazione di Scansione su unità USB .....	119
Introduzione .....	119
Passo 1: Accesso al server Web incorporato HP .....	119
Passo 2: Abilitazione di Scansione su unità USB .....	120
Passo 3: Configurare il collegamento per le impostazioni rapide (facoltativo) .....	120
Impostazioni di scansione predefinite per Configurazione di Scansione su unità USB .....	121
Impostazioni dei file predefinite per Configurazione di Scansione su unità USB .....	121
Configurazione dell'opzione Scansione su SharePoint® (solo per i modelli Flow) .....	123
Introduzione .....	123
Operazioni preliminari .....	123
Passo 1: Accedere al server Web incorporato (EWS) HP .....	123
Passo 2: attivare Scansione su SharePoint® e creare un'impostazione rapida Scansione su SharePoint .....	124
Impostazioni e opzioni rapide di scansione per Scansione su SharePoint® .....	126
Scansione a e-mail .....	128

Introduzione .....	128
Scansione a e-mail .....	128
Scansione su cartella di rete .....	131
Introduzione .....	131
Scansione su cartella di rete .....	131
Scansione su unità USB .....	133
Introduzione .....	133
Scansione su unità USB .....	133
Scansione su SharePoint .....	135
Introduzione .....	135
Scansione su SharePoint .....	135
Scansione per la memorizzazione del processo .....	137
Introduzione .....	137
Scansione per la memorizzazione del processo sulla stampante .....	137
Stampa da memorizzazione processo sulla stampante .....	139
Soluzioni aziendali HP JetAdvantage .....	140
Altre attività di scansione .....	141
<b>7 Fax .....</b>	<b>143</b>
Per ulteriori informazioni .....	143
Impostazione del fax .....	144
Introduzione .....	144
Configurazione del fax mediante il pannello di controllo .....	144
Modifica delle configurazioni del fax .....	145
Impostazioni selezione fax .....	145
Impostazioni di invio fax generali .....	146
Impostazioni di ricezione fax .....	147
Inviare un fax .....	148
Altre attività fax .....	150
<b>8 Gestione della stampante .....</b>	<b>151</b>
Per ulteriori informazioni .....	151
Configurazione avanzata con il server Web HP incorporato (EWS) .....	152
Introduzione .....	152
Accesso al server Web HP incorporato (EWS) .....	152
Funzioni del server Web incorporato HP .....	153
Scheda Informazioni .....	153
Scheda Generale .....	154
Scheda Copia/Stampa .....	155
Scheda Scansione/Invio digitale .....	156
Scheda Fax .....	157

Scheda Risoluzione dei problemi .....	158
Scheda Sicurezza .....	158
Scheda Servizi Web HP .....	159
Scheda Rete .....	159
Elenco Altri collegamenti .....	161
Creazione di un'impostazione rapida .....	162
Introduzione .....	162
Passo 1: Accedere al server Web incorporato (EWS) HP .....	162
Passo 2: Aggiunta e gestione delle impostazioni rapide .....	163
Aggiunta di un'impostazione rapida .....	163
Modifica di un'impostazione rapida .....	164
Copia di un'impostazione rapida .....	164
Rimozione di un'impostazione rapida .....	165
Opzioni e impostazioni di un'impostazione rapida .....	165
Esempio Impostazioni rapide .....	171
Configurazione delle impostazioni di rete IP .....	173
Dichiarazione di non responsabilità sulla condivisione stampante .....	173
Visualizzazione o modifica delle impostazioni di rete .....	173
Ridenominazione della stampante sulla rete .....	173
Configurazione manuale dei parametri TCP/IP di IPv4 dal pannello di controllo .....	174
Configurazione manuale dei parametri TCP/IP di IPv6 dal pannello di controllo .....	174
Impostazioni velocità collegamento e duplex .....	175
Funzioni di protezione della stampante .....	177
Introduzione .....	177
Dichiarazioni sulla protezione .....	177
Assegnazione di una password amministratore .....	177
Sicurezza IP .....	178
Blocco del formatter .....	178
Supporto crittografia: disco rigido protetto ad alte prestazioni HP .....	178
Impostazioni di risparmio energetico .....	180
Introduzione .....	180
Impostazione del timer per la pausa e configurazione della stampante in modo da utilizzare massimo 2 watt di potenza .....	180
Impostazione della pianificazione di pausa .....	180
HP Web Jetadmin .....	182
Aggiornamenti software e firmware .....	183
<b>9 Risoluzione dei problemi .....</b>	<b>185</b>
Per ulteriori informazioni .....	185
Assistenza clienti .....	187
Guida del pannello di controllo .....	188



Ripristino delle impostazioni predefinite .....	189
Introduzione .....	189
Metodo uno: ripristino delle impostazioni di fabbrica dal pannello di controllo della stampante .....	189
Metodo due: ripristino delle impostazioni di fabbrica dal server Web incorporato HP (solo stampanti connesse alla rete) .....	189
Sul pannello di controllo della stampante viene visualizzato un messaggio che indica "Cartuccia in esaurimento" o "Cartuccia quasi esaurita" .....	190
Modifica delle impostazioni "Quasi esaurita" .....	190
Per stampanti con funzionalità fax .....	191
Ord. materiali .....	191
La stampante non preleva la carta o si verificano inceppamenti .....	192
Introduzione .....	192
La stampante non preleva la carta .....	192
La stampante preleva più fogli di carta .....	194
Nell'alimentatore documenti vengono inceppati, inclinati o prelevati più fogli di carta .....	197
Eliminazione degli inceppamenti della carta .....	199
Introduzione .....	199
Posizioni di inceppamento della carta .....	200
Navigazione automatica per la rimozione degli inceppamenti della carta .....	200
Si verificano inceppamenti della carta frequenti o ricorrenti? .....	200
Eliminazione degli inceppamenti carta nell'alimentatore documenti - Codice di errore 31.13.yz ....	201
Eliminazione di inceppamenti carta nel vassoio 1 - Codici di errore 15.A1.yz; 15.D1.51; 15.D1.81; 15.D2.A1; 15.D2.D1 .....	203
Eliminazione di inceppamenti carta nel vassoio 2 - Codici di errore 15.A2.yz; 15.D2.52; 15.D2.82; 15.D2.A2; 15.D2.D2 .....	206
Eliminazione di inceppamenti carta nel vassoio 3 - Codici di errore 15.A3.yz; 15.12.A3; 15.12.D3 .	209
Rimozione della carta inceppata nel rullo di pressione riscaldato (HPR) - 13.xx.xx, 15.5x.xx, 66.Bx.xx, 17.B3.xx .....	212
Eliminazione degli inceppamenti carta nello scomparto di uscita - Codici di errore 15.E1.yz; 15.C1. AZ .....	215
Eliminazione di inceppamenti carta nell'unità fronte/retro - Codici di errore 15.D1.yz; 15.D2.yz; 15.C1.5z; 15.C1.8z; 15.C1.9z .....	216
Eliminazione di inceppamenti carta nei vassoi 3x550 - Codici di errore 15.A4.yz; 15.A5.yz; 15.A6.yz; 15.A9.yz; 15.37.yz; 15.38.yz; 15.48.yz .....	218
Eliminazione di inceppamenti carta nel vassoio HCl da 4.000 fogli - Codici di errore 15.A7.yz; 15.A8.yz; 15.37.yz; 15.38.yz; 15.48.yz .....	221
Eliminazione di inceppamenti carta nell'unità interna di finitura (solo modelli 774dns, 779dns, 780dns e 785zs) - 15.51.yz; 15.62.yz; 15.63.yz; 15.67.yz .....	226
Eliminazione degli inceppamenti dei punti metallici (solo modelli 774dns, 779dns, 780dns e 785zs) - 15.63.yz .....	227
Rimozione della carta inceppata nello sportello posteriore dell'unità di finitura a pavimento (solo per modello 785z+) .....	229

Rimozione della carta inceppata nello sportello anteriore dell'unità di finitura a pavimento (solo per modello 785z+) .....	231
Rimozione di punti inceppati nell'unità di finitura a pavimento (solo modello 785z+) .....	232
Migliorare la qualità di stampa .....	236
Introduzione .....	236
Controllo dello stato delle cartucce .....	236
Aggiornare il firmware della stampante .....	237
Modifica dell'impostazione di qualità di stampa .....	237
Stampa da un programma software differente .....	237
Controllo delle impostazioni della carta e della qualità .....	237
Controllare le impostazioni di scala di grigi e nero .....	238
Regolazione delle impostazioni dei colori (Windows) .....	239
Controllo della carta e dell'ambiente di stampa .....	239
Passo 1: Uso di carta conforme alle specifiche consigliate da HP .....	239
Passo due: Controllo dell'ambiente .....	240
Ispezionare la cartuccia .....	240
Pulizia della stampante .....	241
Stampa e lettura del rapporto di qualità di stampa .....	241
Pulizia della testina di stampa .....	242
Pulizia dei rulli .....	242
Tentativo con un altro driver di stampa .....	243
Miglioramento della qualità di copia .....	244
Controllo della presenza di polvere e sbavature sul vetro dello scanner .....	244
Calibrazione dello scanner .....	245
Controllo delle impostazioni della carta .....	246
Controllare le opzioni di selezione della carta .....	246
Controllo delle impostazioni di regolazione dell'immagine .....	246
Ottimizzazione della qualità di copia per testo o immagini .....	247
Copia da bordo a bordo .....	247
Miglioramento della qualità di scansione .....	248
Controllo della presenza di polvere e sbavature sul vetro dello scanner .....	248
Controllo delle impostazioni di risoluzione .....	249
Controllo delle impostazioni di regolazione dell'immagine .....	250
Ottimizzazione della qualità di scansione per testo o immagini .....	250
Controllo delle impostazioni di qualità di stampa .....	251
Pulizia dei rulli di prelievo e del tampone di separazione dell'alimentatore documenti .....	251
Miglioramento della qualità di fax .....	254
Controllo della presenza di polvere e sbavature sul vetro dello scanner .....	254
Controllo delle impostazioni di risoluzione di invio del fax .....	256
Controllo delle impostazioni di regolazione dell'immagine .....	256
Ottimizzazione della qualità del fax per testo o immagini .....	257

Controllo delle impostazioni di correzione degli errori .....	257
Controllo dell'impostazione di adattamento alla pagina .....	257
Pulizia dei rulli di prelievo e del tampone di separazione dell'alimentatore documenti .....	257
Invio a un fax diverso .....	259
Verifica dell'apparecchiatura fax del mittente .....	259
Risoluzione dei problemi di rete cablata .....	261
Introduzione .....	261
Problemi di collegamento .....	261
Il computer non è in grado di comunicare con la stampante .....	261
La stampante utilizza un collegamento errato e impostazioni duplex non corrette per la rete .....	262
Nuovi programmi software potrebbero provocare problemi di compatibilità .....	262
Il computer o la workstation potrebbe non essere impostata correttamente .....	262
La stampante è disattivata o altre impostazioni di rete non sono corrette .....	262
Risoluzione dei problemi di rete wireless .....	263
Introduzione .....	263
Lista di controllo per la connettività wireless .....	263
La stampante non stampa dopo che è stata eseguita la configurazione della rete wireless .....	264
La stampante non stampa e sul computer è installato un firewall di terze parti .....	264
La connessione wireless non funziona dopo aver spostato il router wireless o il prodotto .....	264
Impossibile collegare più computer alla stampante wireless .....	265
La stampante wireless perde la comunicazione quando è collegata a una VPN .....	265
La rete non viene visualizzata nell'elenco delle reti wireless .....	265
La rete wireless non funziona .....	265
Riduzione delle interferenze su una rete wireless .....	266
Risoluzione dei problemi fax .....	267
Elenco di controllo per la risoluzione dei problemi relativi al fax .....	267
Tipo di linea telefonica utilizzato .....	267
Utilizzo di un dispositivo di protezione da sbalzi di tensione .....	267
Utilizzo di un servizio di casella vocale fornito dalla società telefonica o di una segreteria telefonica .....	267
La linea telefonica presenta la funzione di avviso di chiamata? .....	268
Verifica dello stato dell'accessorio fax .....	268
Problemi generali di invio e ricezione di fax .....	269
Il fax non è stato inviato .....	269
Sul pannello di controllo della stampante viene visualizzato il messaggio di stato Memoria esaurita .....	269
Le foto vengono stampate con una qualità scadente, oppure viene stampata solo una casella grigia .....	269
È stato premuto il pulsante Stop per annullare un fax, ma il fax è stato comunque inviato .....	269
Non viene visualizzato alcun pulsante della rubrica fax .....	269

Non è possibile individuare le impostazioni fax in HP Web Jetadmin .....	269
L'intestazione viene collocata nella parte superiore della pagina dopo l'attivazione dell'opzione della mascherina .....	269
Nella casella dei destinatari sono riportati sia nomi che numeri .....	269
Un fax di una sola pagina viene stampato su due pagine .....	269
Un documento si blocca nell'alimentatore documenti durante l'invio del fax .....	270
Il volume dei suoni provenienti dall'accessorio fax è troppo alto o troppo basso .....	270

<b>Indice analitico .....</b>	<b>271</b>
-------------------------------	------------

---

# 1 Panoramica della stampante

## Per ulteriori informazioni

- [Icone di attenzione](#)
- [Viste della stampante](#)
- [Specifiche della stampante](#)
- [Configurazione dell'hardware della stampante e installazione del software](#)

Le seguenti informazioni sono corrette al momento della pubblicazione.

Per assistenza video, vedere [www.hp.com/videos/PageWide](http://www.hp.com/videos/PageWide).

Per informazioni aggiornate, vedere [www.hp.com/support/pwcolor780MFP](http://www.hp.com/support/pwcolor780MFP), [www.hp.com/support/pwcolor785MFP](http://www.hp.com/support/pwcolor785MFP), [www.hp.com/support/colorpw774MFP](http://www.hp.com/support/colorpw774MFP) o [www.hp.com/support/colorpw779MFP](http://www.hp.com/support/colorpw779MFP).

La guida completa di HP per la stampante include le seguenti informazioni:

- Installazione e configurazione
- Istruzioni e uso
- Risoluzione dei problemi
- Download di aggiornamenti software e firmware
- Registrazione al forum di supporto
- Ricerca di informazioni sulla garanzia e le normative

## Icone di attenzione

---



ATTENZIONE: bordo tagliente nelle immediate vicinanze.

---



ATTENZIONE: mantenersi lontani dalle parti in movimento.

---



ATTENZIONE: superficie calda.

---



ATTENZIONE: scossa elettrica.

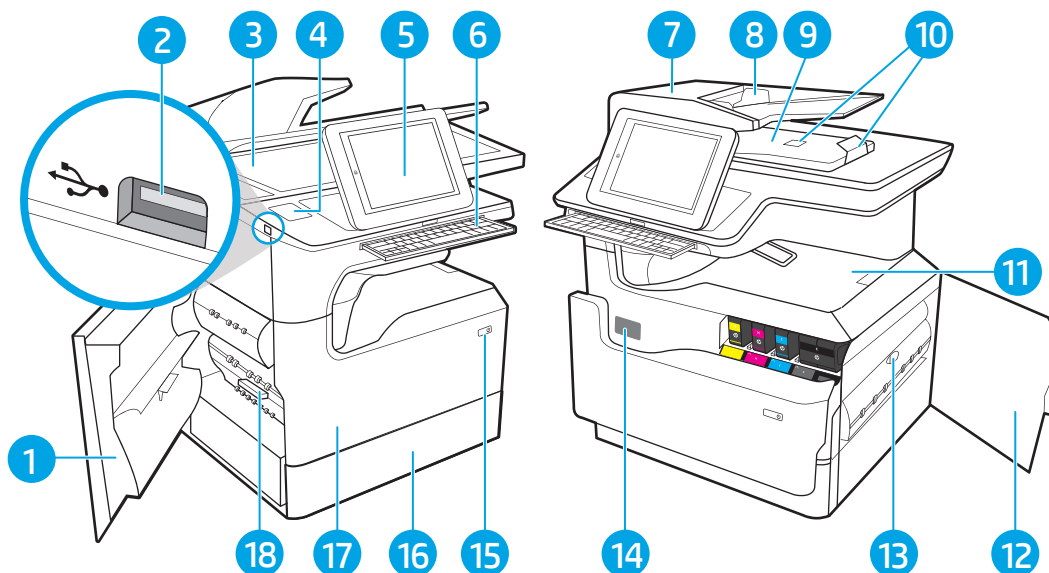
---

## Viste della stampante

- [Vista anteriore della stampante](#)
- [Vista posteriore della stampante e porte di interfaccia](#)
- [Vista del pannello di controllo](#)

### Vista anteriore della stampante

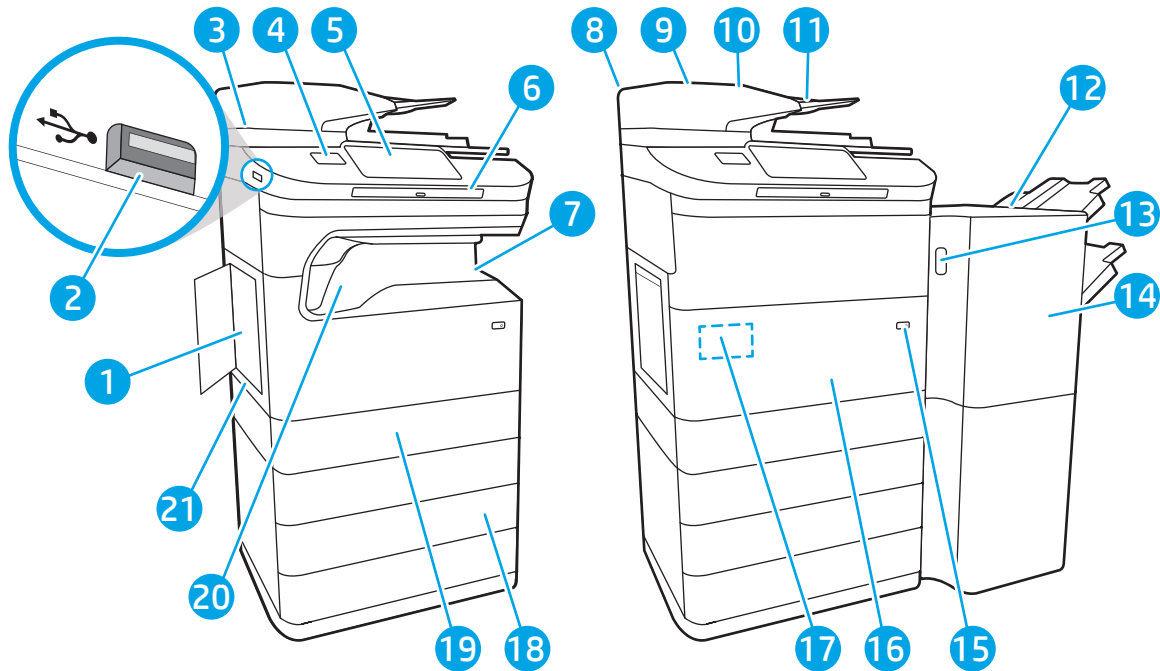
Vista anteriore della stampante — Modelli 774dn, 774dns, 779dn, 779dns, 780dn, 780dns, 785f



1	Sportello sinistro
2	Porta di stampa USB ad accesso facilitato
3	Gruppo dello scanner
4	Hardware integration pocket (per il collegamento di accessori e dispositivi di terze parti)
5	Pannello di controllo con schermo a sfioramento a colori (si inclina per una più facile visualizzazione)
6	Tastiera (solo modello 785f: esercitare pressione sulla tastiera finché non scatta in posizione, quindi estrarla per utilizzarla). <b>ATTENZIONE:</b> chiudere la tastiera quando non è in uso.
7	Coperchio alimentatore documenti (accesso per eliminazione inceppamenti)
8	Vassoio di alimentazione dell'alimentatore documenti
9	Scomparto di uscita e blocco dello scomparto di uscita dell'alimentatore documenti
10	Estensioni dello scomparto di uscita dell'alimentatore documenti
11	Scomparto di uscita e blocco dello scomparto di uscita
12	Sportello destro (accesso per l'eliminazione degli inceppamenti)
13	Unità fronte/retro
14	Etichetta numero di serie e codice prodotto

15	Pulsante On/Off
16	Vassoio 2
17	Sportello anteriore (accesso alle cartucce)
18	Contenitore di liquido di servizio

### Vista anteriore della stampante — modelli 785zs, 785z+



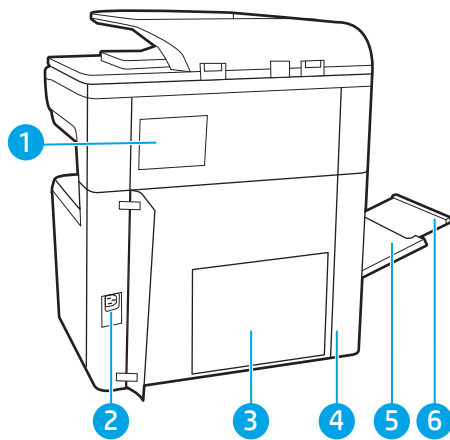
1	Sportello sinistro
2	Porta di stampa USB ad accesso facilitato
3	Gruppo dello scanner
4	Hardware integration pocket (per il collegamento di accessori e dispositivi di terze parti)
5	Pannello di controllo con schermo a sfioramento a colori (si inclina per una più facile visualizzazione)
6	Tastiera: esercitare pressione sulla tastiera finché non scatta in posizione, quindi estrarla per utilizzarla.
<b>ATTENZIONE:</b> chiudere la tastiera quando non è in uso.	
7	Scoperto di uscita e blocco dello scoperto di uscita
8	Coperchio alimentatore documenti (accesso per eliminazione inceppamenti)
9	Vassoio di alimentazione dell'alimentatore documenti
10	Scoperto di uscita e blocco dello scoperto di uscita dell'alimentatore documenti
11	Estensioni dello scoperto di uscita dell'alimentatore documenti
12	Unità di finitura a pavimento (solo modello 785z+)
13	Leveta di rilascio dell'unità di finitura a pavimento (solo modello 785z+)
14	Sportello anteriore dell'unità di finitura a pavimento (solo modello 785z+)



15	Pulsante On/Off
16	Sportello anteriore (accesso alle cartucce)
17	Etichetta numero di serie e codice prodotto
18	3 vassoi carta da 550 fogli
19	Vassoio 2
20	Unità di finitura incorporata (solo modello 785zs)
21	Contenitore di liquido di servizio

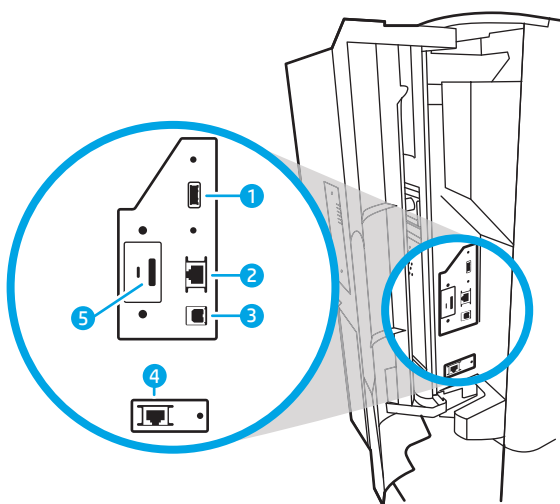
## Vista posteriore della stampante e porte di interfaccia

Vista posteriore e porte di interfaccia della stampante — Modelli 774dn, 774dns, 779dn, 779dns, 780dn, 780dns, 785f



1	Coperchio cucitrice (solo modello dns)
2	Connettore di alimentazione
3	Piastra formater (contiene le porte di interfaccia)
4	Sportello di accesso porte di interfaccia e slot per cavo di sicurezza
5	Vassoio 1 (vassoio multifunzione)
6	Estensione del vassoio 1

La stampante è dotata delle seguenti porte di interfaccia.



1 Porta USB host per il collegamento di dispositivi USB esterni

**NOTA:** per la stampa USB diretta, utilizzare la porta USB accanto al pannello di controllo.

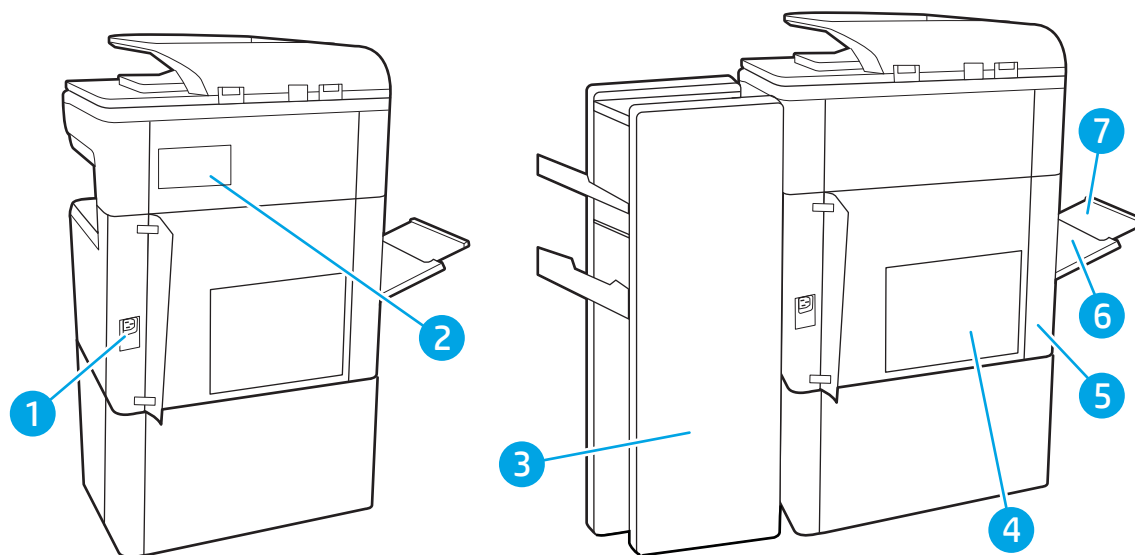
2 Porta di rete (RJ-45) Ethernet LAN (Local area network)

3 Porta di stampa USB 2.0 Hi-speed

4 Porta fax (solo modello 785f)

5 Slot per cavo di sicurezza

### Vista posteriore della stampante e porte di interfaccia — modelli 785zs, 785z+



1 Connessione dell'alimentazione

2 Coperchio cucitrice (solo modello 785zs)

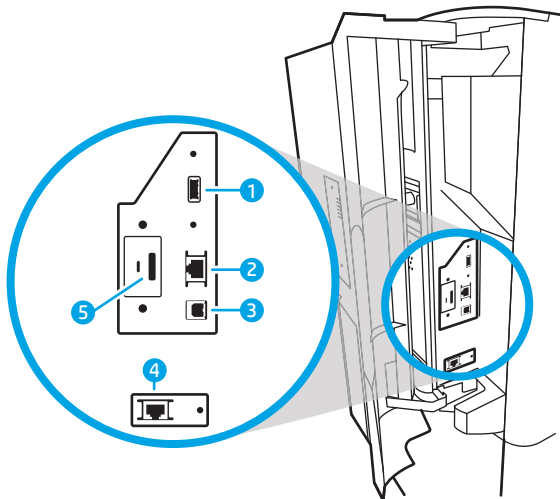
3 Sportello posteriore dell'unità di finitura a pavimento (solo modello 785z+)

4 Piastra formatter (contiene le porte di interfaccia)

5 Sportello di accesso porte di interfaccia e slot per cavo di sicurezza

6	Vassoio 1 (vassoio multifunzione)
7	Estensione del vassoio 1

La stampante è dotata delle seguenti porte di interfaccia.



1 Porta USB host per il collegamento di dispositivi USB esterni

**NOTA:** per la stampa USB diretta, utilizzare la porta USB accanto al pannello di controllo.

2 Porta di rete (RJ-45) Ethernet LAN (Local area network)

3 Porta di stampa USB 2.0 Hi-speed

4 Porta fax

5 Slot per cavo di sicurezza

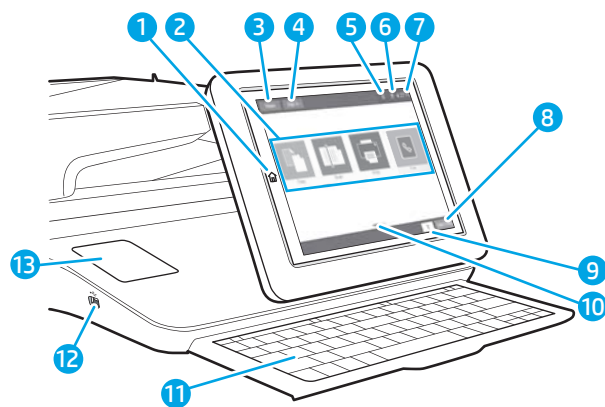
## Vista del pannello di controllo

La schermata iniziale consente di accedere alle funzioni della stampante e indica lo stato attuale della stampante.

Tornare alla schermata iniziale in qualsiasi momento selezionando il pulsante Home.



**NOTA:** le funzioni visualizzate sulla schermata iniziale possono variare a seconda della configurazione della stampante.



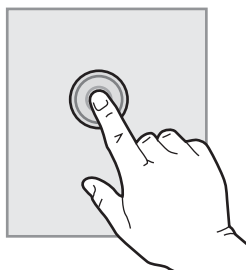
1	Pulsante  Inizio	Selezionare il pulsante Home per tornare alla schermata iniziale.
2	Area Applicazioni	Selezionare una delle icone per aprire l'applicazione. Scorrere da un lato all'altro dello schermo per accedere a ulteriori applicazioni.  <b>NOTA:</b> le applicazioni disponibili variano in base alla stampante. L'amministratore può configurare le applicazioni indicate e l'ordine in cui vengono visualizzate.
3	Pulsante <b>Reimposta</b>	Selezionare il pulsante <b>Reimposta</b> per annullare le modifiche, rilasciare la stampante da uno stato di pausa, reimpostare il campo del numero di copie, visualizzare errori nascosti e ripristinare le impostazioni predefinite (inclusi la lingua e il layout e della tastiera).
4	Pulsante <b>Registrazione</b> o <b>Deregistrazione</b>	Selezionare il pulsante <b>Registrazione</b> per accedere alle funzionalità protette.  Selezionare il pulsante <b>Uscita</b> per annullare la registrazione della stampante. Vengono ripristinate tutte le impostazioni predefinite per le opzioni della stampante.  <b>NOTA:</b> questo pulsante viene visualizzato solo se l'amministratore ha configurato la stampante per richiedere l'autorizzazione per accedere alle funzioni.
5	Pulsante <b>Informazioni</b>	Selezionare il pulsante Informazioni per visualizzare una schermata che consente di accedere a diversi tipi di informazioni sulla stampante. Selezionare i pulsanti nella parte inferiore della schermata per visualizzare le seguenti informazioni: <ul style="list-style-type: none"> <li>• <b>Lingua del display:</b> consente di modificare l'impostazione della lingua per la sessione utente corrente.</li> <li>• <b>Modalità sospensione:</b> consente di attivare la modalità sospensione della stampante.</li> <li>• <b>Wi-Fi Direct:</b> consente di visualizzare le informazioni su come collegare direttamente la stampante utilizzando un telefono, tablet o altro dispositivo con connessione Wi-Fi.</li> <li>• <b>Wireless:</b> consente di visualizzare o modificare le impostazioni della connessione wireless (per i modelli zs e z+ e per i modelli dn e f solo quando è installato un accessorio wireless opzionale).</li> <li>• <b>Ethernet:</b> consente di visualizzare o modificare le impostazioni della connessione Ethernet.</li> <li>• <b>HP Web Services:</b> consente di visualizzare informazioni per la connessione e la stampa relativa alla stampante utilizzando HP Web Services (ePrint).</li> <li>• <b>Numero fax:</b> consente di visualizzare il numero di fax (solo modelli fax) della stampante.</li> </ul>
6	Pulsante <b>Guida</b>	Per accedere alla Guida incorporata, selezionare il pulsante Guida.
7	Ora corrente	Visualizza l'ora corrente.
8	Pulsante <b>Copia</b>	Selezionare il pulsante <b>Copia</b> per avviare un processo di copia.
9	Conteggio copie	Indica il numero di copie che la stampante deve eseguire.

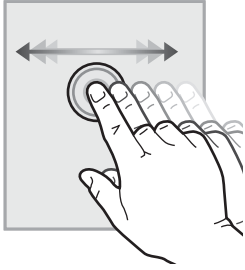
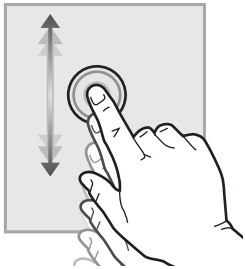
10	Indicatore schermata pagina iniziale	Indica il numero di pagine, nella schermata iniziale o in un'applicazione. Viene evidenziata la pagina corrente. Scorrere da un lato all'altro dello schermo per scorrere tra le pagine.
11	Tastiera (Solo modelli Flow)	I modelli Flow comprendono una tastiera fisica. I tasti vengono mappati per una lingua analogamente alla tastiera virtuale sullo schermo a sfioramento della stampante. Se il layout della tastiera per la tastiera virtuale cambia, i tasti sulla tastiera fisica vengono rimappati in base alle nuove impostazioni.  <b>NOTA:</b> in alcune località, la stampante viene fornita con overlay adesivo per la tastiera per la personalizzazione dei tasti per le diverse lingue.
12	Porta USB diretta	Inserire un'unità flash USB per la stampa o la scansione senza l'utilizzo di un computer o per aggiornare il firmware della stampante.  <b>NOTA:</b> un amministratore deve abilitare questa porta prima di utilizzarla per funzioni di stampa o scansione. Un aggiornamento del firmware non richiede l'abilitazione della porta.
13	Alloggiamento per integrazione hardware	Per connettere dispositivi accessori e di terze parti.

## Come utilizzare il pannello di controllo con touch screen


Adottare le seguenti azioni per utilizzare il pannello di controllo con schermo a sfioramento della stampante.

Azione	Descrizione	Esempio
Toccare	Toccare un elemento sullo schermo per selezionarlo o per aprire il menu corrispondente. Inoltre, quando si scorrono i menu, toccare brevemente lo schermo per interrompere lo scorrimento.	Toccare l'icona <a href="#">Impostazioni</a> per aprire l'app <a href="#">Impostazioni</a> .



Azione	Descrizione	Esempio
<p><b>Scorrimento rapido con il dito</b></p> 	<p>Toccare lo schermo, quindi muovere il dito orizzontalmente per scorrere da un lato all'altro dello schermo.</p>	<p>Scorrere fino a quando non viene visualizzata l'app <a href="#">Impostazioni</a>.</p>
<p><b>Scorrimento</b></p> 	<p>Toccare lo schermo, quindi muovere il dito verticalmente per scorrere dall'alto verso il basso dello schermo. Quando si scorrono i menu, toccare brevemente lo schermo per interrompere lo scorrimento.</p>	<p>Scorrere fino all'app <a href="#">Impostazioni</a>.</p>

## Specifiche della stampante

 **IMPORTANTE:** le specifiche riportate di seguito sono corrette al momento della pubblicazione, ma sono soggette a modifiche. Per informazioni aggiornate, vedere [www.hp.com/support/pwcolor780MFP](http://www.hp.com/support/pwcolor780MFP), [www.hp.com/support/pwcolor785MFP](http://www.hp.com/support/pwcolor785MFP), [www.hp.com/support/colorpw774MFP](http://www.hp.com/support/colorpw774MFP) o [www.hp.com/support/colorpw779MFP](http://www.hp.com/support/colorpw779MFP).

- [Specifiche tecniche](#)
- [Sistemi operativi supportati](#)
- [Soluzioni di stampa mobile](#)
- [Dimensioni della stampante](#)
- [Consumo energetico, specifiche elettriche ed emissioni acustiche](#)
- [Gamma di ambienti operativi](#)

## Specifiche tecniche

Tabella 1-1 HP PageWide Enterprise Color MFP 780 e 785

Nome modello		780dn	780dns	785f	785zs	785z+
Numero prodotto		J7Z09A	J7Z10A	J7Z11A	J7Z12A	Z5G75A
Gestione della carta	Vassoio 1 (capacità 100 fogli)	✓	✓	✓	✓	✓

Tabella 1-1 HP PageWide Enterprise Color MFP 780 e 785 (continuazione)

Nome modello	780dn	780dns	785f	785zs	785z+
Numero prodotto	J7Z09A	J7Z10A	J7Z11A	J7Z12A	Z5G75A
Vassoio 2 (capacità 550 fogli)	✓	✓	✓	✓	✓
Vassoio carta da 550 fogli	Opzionale	Opzionale	Opzionale	Incluso	Non supportato
<b>NOTA:</b> la stampante supporta un accessorio di ingresso opzionale.					
Vassoio carta da 550 fogli e carrello	Opzionale	Opzionale	Opzionale	Requisiti obbligatori	Requisiti obbligatori
Vassoio carta da 3x550 fogli	Opzionale	Opzionale	Opzionale	✓	Requisiti obbligatori
Alimentatore ad alta capacità (HCI) da 4.000 fogli	Opzionale	Opzionale	Opzionale	Requisiti obbligatori	Requisiti obbligatori
Unità di finitura interna con cucitrice da 300 fogli	Non supportata	✓	Non supportata	✓	Non supportato
Fascicolatore con cucitrice da 3000 fogli	Non supportato	Non supportato	Non supportato	Non supportato	✓
Stampa fronte/retro automatica	✓	✓	✓	✓	✓
<b>Connettività</b>					
Connessione LAN Ethernet 10/100/1000 con IPv4 e IPv6	✓	✓	✓	✓	✓
USB 2.0 ad alta velocità	✓	✓	✓	✓	✓
Porta USB diretta per la stampa e la scansione senza computer e per l'aggiornamento del firmware	✓	✓	✓	✓	✓
Hardware integration pocket (HIP) per il collegamento di accessori e dispositivi di terze parti	✓	✓	✓	✓	✓
Porte USB interne HP	Opzionale	Opzionale	Opzionale	Opzionale	Opzionale

**Tabella 1-1 HP PageWide Enterprise Color MFP 780 e 785 (continuazione)**

Nome modello	780dn	780dns	785f	785zs	785z+
Numero prodotto	J7Z09A	J7Z10A	J7Z11A	J7Z12A	Z5G75A
HP Jetdirect 3000w NFC/accessorio wireless per la stampa da dispositivi mobili	Opzionale	Opzionale	Opzionale	Opzionale	Opzionale
Accessorio wireless NFC/BLE HP Jetdirect 3100w per la stampa da dispositivi mobili	Non supportato	Non supportato	Non supportato	✓	✓
Accessorio per server di stampa HP Jetdirect 2900nw per la connessione wireless	Opzionale	Opzionale	Opzionale	Opzionale	Opzionale
HP FIH (Foreign Interface Harness)	Opzionale	Opzionale	Opzionale	Opzionale	Opzionale
<b>Memoria</b> HP High Performance Secure Hard Disk da 320 GB	✓	✓	✓	✓	✓
Memoria di base: 3,5 GB, espandibile a 4,5 GB aggiungendo un modulo di memoria DIMM	✓	✓	Non supportato	Non supportata	Non supportato
Memoria di base: 5,6 GB, espandibile a 6,6 GB aggiungendo un modulo di memoria DIMM	Non supportata	Non supportato	✓	✓	✓
Unità disco rigido a elevate prestazioni HP Secure (FIPS)	Opzionale	Opzionale	Opzionale	Opzionale	Opzionale
<b>Security (Sicurezza)</b> HP Trusted Platform Module per la crittografia di tutti i dati che passano attraverso la stampante	✓	✓	✓	✓	✓
<b>Display pannello di controllo e alimentazione</b> Pannello di controllo con schermo a sfioramento a colori	✓	✓	✓	✓	✓
Tastiera retrattile	Non supportata	Non supportato	✓	✓	✓



Tabella 1-1 HP PageWide Enterprise Color MFP 780 e 785 (continuazione)

Nome modello		780dn	780dns	785f	785zs	785z+
Numero prodotto		J7Z09A	J7Z10A	J7Z11A	J7Z12A	Z5G75A
<b>Stampa</b>	Stampa di 45 pagine al minuto (ppm) su carta in formato A4 e Letter in modalità Professionale.	✓	✓			
	Stampa di 65 pagine al minuto su carta in formato A4 e Letter in modalità Uso ufficio.					
	Stampa di 55 pagine al minuto su carta in formato A4 e Letter in modalità Professionale.			✓	✓	✓
	Stampa di 75 pagine al minuto su carta in formato A4 e Letter in modalità Uso ufficio.					
	Stampa USB diretta (non è necessario un computer)	✓	✓	✓	✓	✓
	Memorizzazione dei processi nella memoria della stampante per stampare in un secondo momento o privatamente	✓	✓	✓	✓	✓
<b>Fax</b>		Opzionale	Opzionale	✓	✓	✓
<b>Copia e scansione</b>	Copia alla velocità massima di 45 pagine al minuto su carta in formato A4 e Letter.	✓	✓			
	Copia alla velocità massima di 55 pagine al minuto su carta in formato A4 e Letter.			✓	✓	✓
	Alimentatore documenti da 200 pagine a doppia testina, con stampa fronte/retro a Passo singolo per copia e scansione	✓	✓	✓	✓	✓

Tabella 1-1 HP PageWide Enterprise Color MFP 780 e 785 (continuazione)

Nome modello	780dn	780dns	785f	785zs	785z+
Numero prodotto	J7Z09A	J7Z10A	J7Z11A	J7Z12A	Z5G75A
Tecnologia HP EveryPage, incluso il rilevamento alimentazione multipla ultrasonico	Non supportata	Non supportato	✓	✓	✓
Funzione OCR (Optical Character Recognition) incorporata per convertire le pagine stampate in testo che può essere modificato o ricercato tramite computer.	Non supportata	Non supportato	✓	✓	✓
La funzione etichetta SMART offre il rilevamento del bordo della carta per il ritaglio automatico delle pagine	Non supportata	Non supportato	✓	✓	✓
Orientamento automatico della pagina per pagine che includono almeno 100 caratteri di testo.	Non supportato	Non supportato	✓	✓	✓
Regolazione automatica del tono che consente di impostare contrasto, luminosità e rimozione dello sfondo per ogni pagina.	Non supportata	Non supportato	✓	✓	✓
<b>Invio digitale</b>					
Scansione a e-mail, Scansione su unità USB e Scansione in cartella di rete	✓	✓	✓	✓	✓
Scansione su SharePoint®	Non supportata	Non supportata	✓	✓	✓

Tabella 1-2 HP PageWide Color MFP 774 e 779

Nome modello		774dn	774dns	779dn	779dns
Numero prodotto		4PZ43A	4PZ44A	4PZ45A	4PZ46A
Gestione della carta	Vassoio 1 (capacità 100 fogli)	✓	✓	✓	✓
	Vassoio 2 (capacità 550 fogli)	✓	✓	✓	✓
	Vassoio carta da 550 fogli	Opzionale	Opzionale	Opzionale	Opzionale
	<b>NOTA:</b> La stampante supporta un accessorio di ingresso opzionale.				
	Vassoio carta da 550 fogli e carrello	Opzionale	Opzionale	Opzionale	Opzionale
	Vassoio carta da 3x550 fogli	Opzionale	Opzionale	Opzionale	Opzionale
	Alimentatore ad alta capacità (HCl) da 4.000 fogli	Opzionale	Opzionale	Opzionale	Opzionale
Unità di finitura interna con cucitrice da 300 fogli	Non supportato	✓	Non supportato	✓	
Stampa fronte/retro automatica	✓	✓	✓	✓	
Connettività	Connessione LAN Ethernet 10/100/1000 con IPv4 e IPv6	✓	✓	✓	✓
	USB Hi-Speed 2.0	✓	✓	✓	✓
	Porta USB ad accesso facilitato per la stampa e la scansione senza computer e per l'aggiornamento del firmware	✓	✓	✓	✓
	Alloggiamento per integrazione hardware (HIP) per il collegamento di accessori e dispositivi di terze parti	Opzionale	Opzionale	Opzionale	Opzionale
	Porte USB interne HP	Opzionale	Opzionale	Opzionale	Opzionale
	Accessorio wireless/NFC HP Jetdirect 3000w per la stampa da dispositivi mobili	Opzionale	Opzionale	Opzionale	Opzionale

Tabella 1-2 HP PageWide Color MFP 774 e 779 (continuazione)

Nome modello	774dn	774dns	779dn	779dns	
Numero prodotto	4PZ43A	4PZ44A	4PZ45A	4PZ46A	
	Accessorio wireless NFC/BLE HP Jetdirect 3100w per la stampa da dispositivi mobili	Opzionale	Opzionale	Opzionale	Opzionale
	Accessorio per server di stampa HP Jetdirect 2900nw per la connessione wireless	Opzionale	Opzionale	Opzionale	Opzionale
	HP FIH (Foreign Interface Harness)	Opzionale	Opzionale	Opzionale	Opzionale
<b>Memoria</b>	Memoria di base: 16 GB, espandibile a 128 GB aggiungendo un modulo di memoria DIMM	✓	✓	✓	✓
	Modulo MMC da 128 GB HP	Opzionale	Opzionale	Opzionale	Opzionale
<b>Sicurezza</b>	HP Trusted Platform Module per la crittografia di tutti i dati che passano attraverso la stampante	✓	✓	✓	✓
<b>Display pannello di controllo e alimentazione</b>	Pannello di controllo con schermo a sfioramento a colori	✓	✓	✓	✓
<b>Stampa</b>	Stampa di 35 pagine al minuto (ppm) su carta in formato A4 e Lettera in modalità Professionale.	✓	✓		
	Stampa di 55 pagine al minuto su carta in formato A4 e Lettera in modalità General Office.				
	Stampa di 45 pagine al minuto su carta in formato A4 e Lettera in modalità Professionale.			✓	✓
	Stampa di 65 pagine al minuto su carta in formato A4 e Lettera in modalità General Office.				

**Tabella 1-2 HP PageWide Color MFP 774 e 779 (continuazione)**

Nome modello	774dn	774dns	779dn	779dns	
Numero prodotto	4PZ43A	4PZ44A	4PZ45A	4PZ46A	
	Stampa da porta USB ad accesso facilitato (non è necessario un computer)	✓	✓	✓	✓
	Archiviazione dei processi nella memoria della stampante per stampare in un secondo momento o privatamente	✓	✓	✓	✓
<b>Fax</b>	Opzionale	Opzionale	Opzionale	Opzionale	
<b>Copia e scansione</b>	Copia alla velocità massima di 35 pagine al minuto su carta in formato A4 e Lettera.	✓	✓		
	Copia alla velocità massima di 45 pagine al minuto su carta in formato A4 e Lettera.			✓	✓
	Alimentatore documenti da 200 pagine a doppia testina, con stampa fronte/retro a passaggio singolo per copia e scansione	✓	✓	✓	✓
<b>Invio digitale</b>	Scansione a e-mail, Scansione su unità USB e Scansione in cartella di rete	✓	✓	✓	✓

## Sistemi operativi supportati

**Linux:** per informazioni e per i driver di stampa per Linux, accedere a [www.hp.com/go/linux](http://www.hp.com/go/linux).

**UNIX:** per ottenere informazioni e per i driver di stampa per UNIX®, accedere a [www.hp.com/go/unixmodelscripts](http://www.hp.com/go/unixmodelscripts).

Le seguenti informazioni si applicano ai driver di stampa HP PCL 6 specifici per la stampante, ai driver di stampa HP per macOS e al programma di installazione del software.

**Windows:** Scaricare HP Easy Start da [123.hp.com/PageWide](http://123.hp.com/PageWide) per installare il driver di stampa HP. In alternativa, visitare il sito Web di assistenza della stampante per questa stampante: [www.hp.com/support/pwcolor780MFP](http://www.hp.com/support/pwcolor780MFP), [www.hp.com/support/pwcolor785MFP](http://www.hp.com/support/pwcolor785MFP), [www.hp.com/support/colorpw774MFP](http://www.hp.com/support/colorpw774MFP) o [www.hp.com/support/colorpw779MFP](http://www.hp.com/support/colorpw779MFP) per scaricare il driver di stampa o il programma di installazione per installare il driver di stampa HP.

**macOS:** i computer Mac sono supportati su questa stampante. Scaricare HP Easy Start da [123.hp.com/PageWide](http://123.hp.com/PageWide) per installare il driver di stampa HP.


1. Visitare il sito Web [123.hp.com/PageWide](http://123.hp.com/PageWide).
2. Per scaricare il software della stampante, procedere come segue.


**Tabella 1-3 Driver di stampa e sistemi operativi supportati**

Sistema operativo	Driver di stampa installato (dal software sul Web)	Note
Windows® XP SP3, 32 bit	Il driver di stampa "HP PCL.6" specifico della stampante è installato per questo sistema operativo come parte dell'installazione completa del software.	Ad aprile 2009, Microsoft ha ritirato il tradizionale supporto per Windows XP, contrariamente ad HP, che continuerà a fornire tale supporto al massimo delle sue capacità per il sistema operativo XP. Alcune funzioni e formati pagina del driver di stampa non sono supportati.
Windows Vista®, 32 bit	Il driver di stampa "HP PCL.6" specifico della stampante è installato per questo sistema operativo come parte dell'installazione completa del software.	Ad aprile 2012, Microsoft ha ritirato il tradizionale supporto per Windows Vista, contrariamente ad HP, che continuerà a fornire tale supporto al massimo delle sue capacità per il sistema operativo Vista. Alcune funzioni e formati pagina del driver di stampa non sono supportati.
Windows 7 a 32 e 64 bit	Il driver di stampa specifico della stampante "HP PCL 6" viene installato per questo sistema operativo come parte dell'installazione completa del software.	
Windows 8 a 32 e 64 bit	Il driver di stampa specifico della stampante "HP PCL 6" viene installato per questo sistema operativo come parte dell'installazione completa del software.	Il supporto Windows 8 RT viene fornito tramite il driver Microsoft IN OS versione 4 a 32 bit.
Windows 8.1 a 32 e 64 bit	Il driver di stampa specifico della stampante V4 "HP PCL-6" viene installato per questo sistema operativo come parte dell'installazione completa del software.	Il supporto Windows 8.1 RT viene fornito tramite il driver Microsoft IN OS versione 4 a 32 bit.
Windows 10 a 32 e 64 bit	Il driver di stampa specifico della stampante V4 "HP PCL-6" viene installato per questo sistema operativo come parte dell'installazione completa del software.	
Windows Server 2008 SP2, 32 bit	Il driver di stampa specifico della stampante "HP PCL.6" è disponibile per il download dal sito Web di assistenza per le stampanti. Scaricare il driver e utilizzare lo strumento Aggiungi stampante di Microsoft per installarlo.	A gennaio 2015, Microsoft ha ritirato il tradizionale supporto per Windows Server 2008, contrariamente ad HP che continuerà a fornire tale supporto al massimo delle sue capacità per il sistema operativo Server 2008. Alcune funzioni e formati pagina del driver di stampa non sono supportati.
Windows Server 2008 SP2, 64 bit	Il driver di stampa specifico della stampante "HP PCL 6" è disponibile per il download dal sito Web di assistenza per le stampanti. Scaricare il driver e utilizzare lo strumento Aggiungi stampante di Microsoft per installarlo.	A gennaio 2015, Microsoft ha ritirato il tradizionale supporto per Windows Server 2008, contrariamente ad HP che continuerà a fornire tale supporto al massimo delle sue capacità per il sistema operativo Server 2008 discontinuato.
Windows Server 2008 R2, SP 1, 64 bit	Il driver di stampa specifico della stampante "HP PCL 6" è disponibile per il download dal sito Web di assistenza per le stampanti. Scaricare il driver e utilizzare lo strumento Aggiungi stampante di Microsoft per installarlo.	

**Tabella 1-3 Driver di stampa e sistemi operativi supportati (continuazione)**


Sistema operativo	Driver di stampa installato (dal software sul Web)	Note
Windows Server 2012 a 64 bit	Il driver di stampa specifico della stampante PCL 6 è disponibile per il download dal sito Web di assistenza per le stampanti. Scaricare il driver e utilizzare lo strumento Aggiungi stampante di Microsoft per installarlo.	
Windows Server 2012 R2, 64 bit	Il driver di stampa specifico della stampante PCL 6 è disponibile per il download dal sito Web di assistenza per le stampanti. Scaricare il driver e utilizzare lo strumento Aggiungi stampante di Microsoft per installarlo.	
Windows Server 2016 a 64 bit	Il driver di stampa specifico della stampante PCL 6 è disponibile per il download dal sito Web di assistenza per le stampanti. Scaricare il driver e utilizzare lo strumento Aggiungi stampante di Microsoft per installarlo.	
macOS 10.11 El Capitan, macOS 10.12 Sierra, macOS 10.13 High Sierra	Scaricare HP Easy Start da <a href="http://123.hp.com/PageWide">123.hp.com/PageWide</a> , quindi utilizzarlo per installare il driver di stampa.	

 **NOTA:** i sistemi operativi supportati sono soggetti a modifiche. Per un elenco aggiornato dei sistemi operativi supportati, accedere a [www.hp.com/support/pwcolor780MFP](http://www.hp.com/support/pwcolor780MFP), [www.hp.com/support/pwcolor785MFP](http://www.hp.com/support/pwcolor785MFP), [www.hp.com/support/colorpw774MFP](http://www.hp.com/support/colorpw774MFP) o [www.hp.com/support/colorpw779MFP](http://www.hp.com/support/colorpw779MFP) per la guida completa della stampante HP.

 **NOTA:** per ulteriori informazioni sui sistemi operativi client e server e il supporto per il driver HP UPD per questa stampante, accedere a [www.hp.com/go/upd](http://www.hp.com/go/upd). Nella sezione **Informazioni aggiuntive**, fare clic sui collegamenti.

**Tabella 1-4 Requisiti minimi di sistema**

Windows	macOS
<ul style="list-style-type: none"> <li>• Connessione Internet</li> <li>• Connessione USB 1.1 o 2.0 dedicata o una connessione di rete</li> <li>• 2 GB di spazio libero sul disco rigido</li> <li>• 1 GB di RAM (32 bit) o 2 GB di RAM (64 bit)</li> </ul>	<ul style="list-style-type: none"> <li>• connessione Internet</li> <li>• Connessione USB 1.1 o 2.0 dedicata o una connessione di rete</li> <li>• 1,5 GB di spazio libero sul disco rigido</li> </ul>

 **NOTA:** Il programma di installazione del software di Windows consente di installare il servizio HP Smart Device Agent Base. La dimensione del file è inferiore a 100 KB. La funzione esclusiva del servizio consiste nel verificare ogni ora la presenza di stampanti collegate tramite USB. Il servizio non raccoglie nessun dato. Quando una stampante USB è rilevata, il servizio tenta di individuare un'istanza di JetAdvantage Management Connector (JAMc) nella rete. Se viene rilevato un JAMc, il servizio HP Smart Device Agent Base verrà aggiornato in modo sicuro a Smart Device Agent da JAMc; questo consentirà di contabilizzare le pagine stampate in un account MPS. I pacchetti Web di soli driver scaricati da [hp.com](http://hp.com) per la stampante e installati tramite la procedura guidata Aggiungi stampante non installano questo servizio.

Per disinstallare il servizio, aprire il Pannello di controllo, selezionare **Programmi** o **Programmi e funzionalità**, quindi selezionare **Installazione applicazioni** o **Disinstalla un programma** per rimuovere il servizio. Il nome del file è HPSmartDeviceAgentBase.


## Soluzioni di stampa mobile

HP offre più soluzioni mobili e ePrint per abilitare la stampa semplice su una stampante HP da un laptop, un tablet, uno smartphone o da un altro dispositivo mobile. Per accedere all'elenco completo ed effettuare la scelta migliore, visitare il sito Web [www.hp.com/go/MobilePrinting](http://www.hp.com/go/MobilePrinting).

 **NOTA:** Aggiornare il firmware della stampante per assicurarsi che tutte le funzionalità di stampa mobile ed ePrint siano supportate.

- Wi-Fi Direct (solo per modelli wireless, con l'accessorio HP Jetdirect 3000w NFC Wireless installato)
- Stazione wireless (solo per modelli wireless, con l'accessorio HP Jetdirect 3000w NFC o il server di stampa wireless HP 2900nw installato)
- HP ePrint tramite e-mail (richiede l'attivazione dei Servizi Web HP e la registrazione della stampante in HP Connected)
- App HP ePrint (disponibile per Android e iOS)
- Software HP ePrint
- Google Cloud Print
- AirPrint
- Stampa Android
- Stampa da Windows 10

## Dimensioni della stampante

 **NOTA:** i valori sono soggetti a modifica. Per informazioni aggiornate, vedere [www.hp.com/support/pwcolor780MFP](http://www.hp.com/support/pwcolor780MFP), [www.hp.com/support/pwcolor785MFP](http://www.hp.com/support/pwcolor785MFP), [www.hp.com/support/colorpw774MFP](http://www.hp.com/support/colorpw774MFP) o [www.hp.com/support/colorpw779MFP](http://www.hp.com/support/colorpw779MFP).

**Tabella 1-5** Dimensioni di 774dn, 774dns, 779dn, 779dns, 780dn, 780dns, 785f

	Stampante completamente chiusa	Stampante completamente aperta
Altezza	<b>774dn, 779dn, 780dn, 785f:</b> 682 mm	<b>774dn, 779dn, 780dn, 785f:</b> 995 mm
	<b>774dns, 779dns, 780dns:</b> 790 mm	<b>774dns, 779dns, 780dns:</b> 1100 mm
Profondità	652 mm	1027 mm



**Tabella 1-5** Dimensioni di 774dn, 774dns, 779dn, 779dns, 780dn, 780dns, 785f (continuazione)

	Stampante completamente chiusa	Stampante completamente aperta
Larghezza	604 mm	1530 mm
Peso (con cartucce)	<b>774dn, 779dn, 780dn, 785f:</b> 69,1 kg	
	<b>774dns, 779dns, 780dns:</b> 85,1 kg	

**Tabella 1-6** Dimensioni di 785zs (incluso alimentatore carta da 3 x 550 fogli)

	Stampante completamente chiusa	Stampante completamente aperta
Altezza	1222 mm	1535 mm
Profondità	652 mm	1027 mm
Larghezza	604 mm	1530 mm
Peso (con cartucce)	120 kg	

**Tabella 1-7** Dimensioni di 785z+ (inclusi l'alimentatore carta da 3 x 550 fogli e l'unità di finitura a pavimento)

	Stampante completamente chiusa	Stampante completamente aperta
Altezza	1222 mm	1535 mm
Profondità	693 mm	1175 mm
Larghezza	1245 mm	2495 mm <sup>1</sup>
Peso (con cartucce)	171 kg	

<sup>1</sup> Le dimensioni indicate includono l'unità di finitura esterna separata dalla stampante, compresa la lunghezza totale del cavo dati che connette i due dispositivi.

**Tabella 1-8** Dimensioni di 1 alimentatore carta da 550

	Stampante completamente chiusa	Stampante completamente aperta
Altezza	117 mm	117 mm
Profondità	520 mm	685 mm
Larghezza	600 mm	600 mm
Peso	9,5 kg	

**Tabella 1-9** Dimensioni di 1 alimentatore carta da 550 fogli con carrello

	Accessorio completamente chiuso	Accessorio completamente aperto
Altezza	436 mm	436 mm
Profondità	520 mm	685 mm
Larghezza	600 mm	600 mm
Peso	28,6 kg	

**Tabella 1-10** Dimensioni alimentatore carta da 3 x 550 fogli con carrello

	Stampante completamente chiusa	Stampante completamente aperta
Altezza	436 mm	436 mm
Profondità	520 mm	685 mm
Larghezza	600 mm	600 mm
Peso	34,8 kg	

**Tabella 1-11** Dimensioni del vassoio di alimentazione ad alta capacità da 4.000 fogli con carrello

	Accessorio completamente chiuso	Accessorio completamente aperto
Altezza	436 mm	436 mm
Profondità	520 mm	685 mm
Larghezza	600 mm	600 mm
Peso	41,3 kg	

**Tabella 1-12** Dimensioni dell'unità di finitura a pavimento

	Stampante completamente chiusa	Stampante completamente aperta
Altezza	1020 mm	1245 mm
Profondità	590 mm	1175 mm
Larghezza	690 mm	775 mm
Peso	40,4 kg	

## Consumo energetico, specifiche elettriche ed emissioni acustiche

Per informazioni aggiornate, visitare il sito Web [www.hp.com/support/pwcolor780MFP](http://www.hp.com/support/pwcolor780MFP), [www.hp.com/support/pwcolor785MFP](http://www.hp.com/support/pwcolor785MFP), [www.hp.com/support/colorpw774MFP](http://www.hp.com/support/colorpw774MFP) o [www.hp.com/support/colorpw779MFP](http://www.hp.com/support/colorpw779MFP).

## Gamma di ambienti operativi

**Tabella 1-13** Gamma di ambienti operativi

Ambiente	Consigliato	Consentito
Temperatura	Da 17 a 25°C	Da 15 a 30°C
Umidità relativa	Dal 30 al 70% di umidità relativa (RH)	Dal 10% al 80% di umidità relativa

# Configurazione dell'hardware della stampante e installazione del software

Per istruzioni di base sulla configurazione, consultare la Guida all'installazione dell'hardware in dotazione con la stampante. Per ulteriori istruzioni, visitare il sito Web dell'assistenza HP.

Per la guida completa di HP per la stampante, visitare il sito Web [www.hp.com/support/pwcolor780MFP](http://www.hp.com/support/pwcolor780MFP), [www.hp.com/support/pwcolor785MFP](http://www.hp.com/support/pwcolor785MFP), [www.hp.com/support/colorpw774MFP](http://www.hp.com/support/colorpw774MFP) o [www.hp.com/support/colorpw779MFP](http://www.hp.com/support/colorpw779MFP). Cercare assistenza per:

- Installazione e configurazione
- Istruzioni e uso
- Risoluzione dei problemi
- Download di aggiornamenti software e firmware
- Registrazione al forum di supporto
- Ricerca di informazioni sulla garanzia e le normative



---

## 2 Vassoi carta

### Per ulteriori informazioni

- [Caricare la carta nel vassoio 1 \(vassoio multifunzione\)](#)
- [Caricamento della carta nel vassoio 2](#)
- [Caricamento del vassoio di alimentazione ad alta capacità da 4.000 fogli](#)
- [Caricamento e stampa di buste](#)
- [Caricamento e stampa di etichette](#)
- [Configurare la cucitura dell'unità di finitura interna \(solo modelli 774dns, 779dns, 780dns e 785zs\)](#)

Le seguenti informazioni sono corrette al momento della pubblicazione.

Per assistenza video, vedere [www.hp.com/videos/PageWide](http://www.hp.com/videos/PageWide).

Per informazioni aggiornate, vedere [www.hp.com/support/pwcolor780MFP](http://www.hp.com/support/pwcolor780MFP), [www.hp.com/support/pwcolor785MFP](http://www.hp.com/support/pwcolor785MFP), [www.hp.com/support/colorpw774MFP](http://www.hp.com/support/colorpw774MFP) o [www.hp.com/support/colorpw779MFP](http://www.hp.com/support/colorpw779MFP).

La guida completa di HP per la stampante include le seguenti informazioni:

- Installazione e configurazione
- Istruzioni e uso
- Risoluzione dei problemi
- Download di aggiornamenti software e firmware
- Registrazione al forum di supporto
- Ricerca di informazioni sulla garanzia e le normative

# Caricare la carta nel vassoio 1 (vassoio multifunzione)

## Introduzione

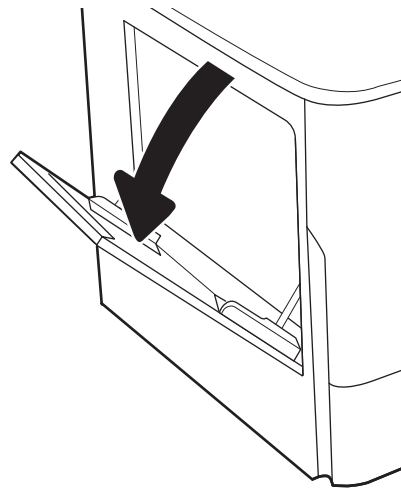
**⚠ ATTENZIONE:** non estendere più di un vassoio carta alla volta. Non utilizzare il vassoio della carta come gradino. Tenere le mani lontane dai vassoi della carta quando vengono chiusi. Tutti i vassoi devono essere chiusi durante il trasporto della stampante.

Di seguito vengono fornite le istruzioni per il caricamento della carta nel vassoio 1. Questo vassoio può contenere fino a 100 fogli di carta da 75 g/m<sup>2</sup> o 14 buste.

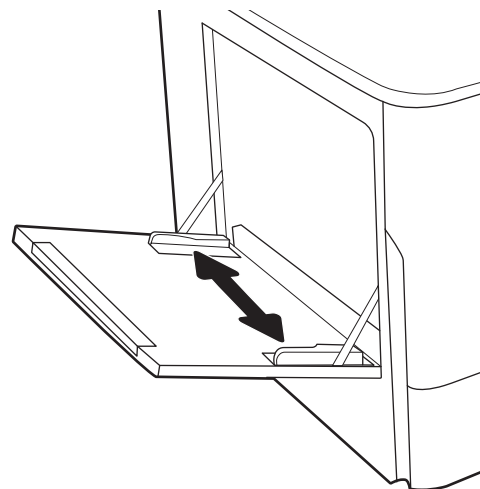
**⚠ ATTENZIONE:** per evitare inceppamenti, non aggiungere o estrarre carta dal vassoio 1 durante la stampa.

1. Aprire il vassoio 1.

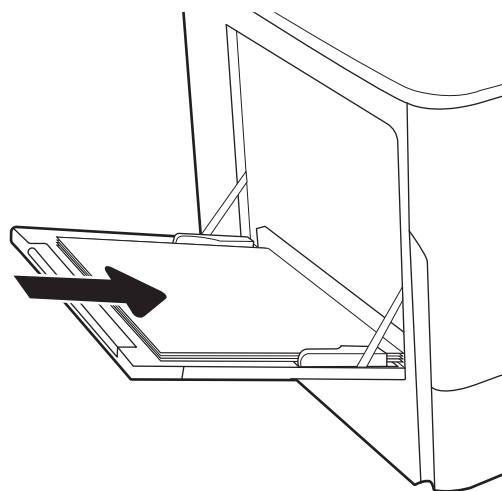
**NOTA:** per stampare su carta più lunga, ad esempio, formato Legal, estrarre l'estensione del vassoio 1.



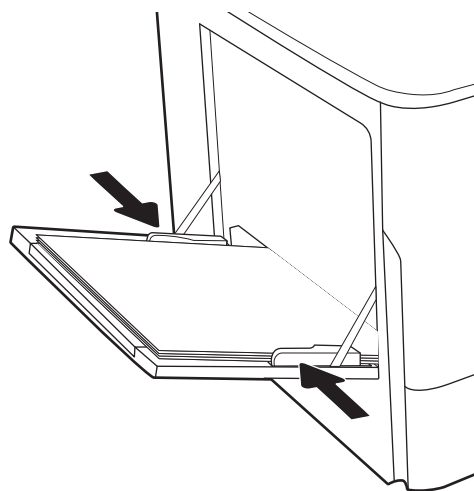
2. Regolare le guide di larghezza della carta facendole scorrere fino al formato desiderato.



3. Caricare carta nel vassoio. Per informazioni su come orientare la carta, vedere [Tabella 2-1 Vassoio 1, orientamento carta a pagina 27](#).



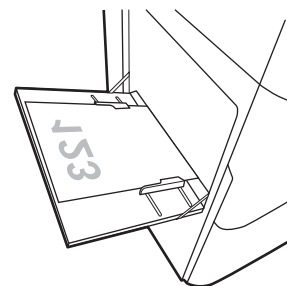
4. Regolare le guide della larghezza in modo che siano a contatto con la risma di carta, ma senza piegare i fogli.



## Vassoio 1, orientamento carta

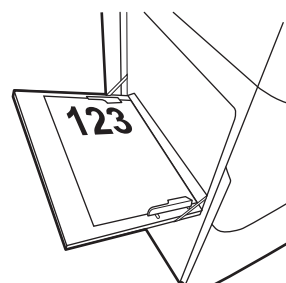
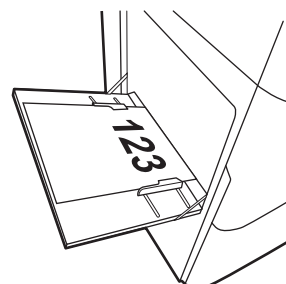
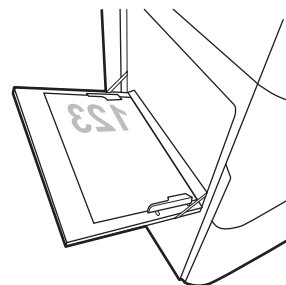
Tabella 2-1 Vassoio 1, orientamento carta

Tipo di carta	Orientamento dell'immagine	Modalità fronte/retro	Formato carta	Modalità di caricamento della carta
Carta intestata o prestampata	Verticale	Stampa su 1 facciata	12x18, 11x17, RA3, A3, 8K (273x394 mm), 8K (270x390 mm), 8K (260x368 mm), B4 (JIS), Legal, Oficio (8,5x13), Oficio (216x340 mm), C4, SRA4, RA4, Arch A, A4, Letter, 16K (197x273 mm) 16K (195x270 mm), Executive, A5, 16K (184x260 mm), B5 (JIS), Arch A, Statement, 5x8, Cartolina giapponese doppia (148x200 mm), B6 (JIS), 5x7, 4x6, 10x15 cm, A6, Cartolina giapponese (100x148 mm)	Verso il basso Parte inferiore della pagina nella stampante



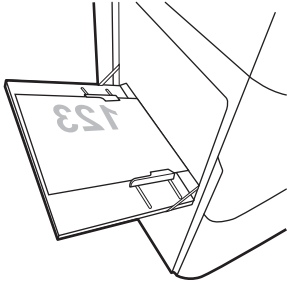
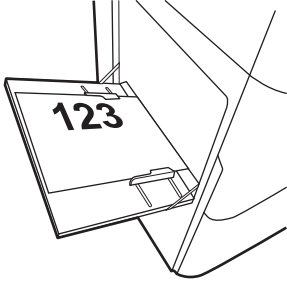
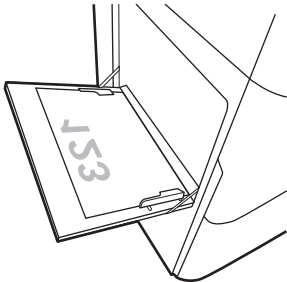
**Tabella 2-1** Vassoio 1, orientamento carta (continuazione)

Tipo di carta	Orientamento dell'immagine	Modalità fronte/retro	Formato carta	Modalità di caricamento della carta
			A4, Letter, 16K (197x273 mm) 16K (195x270 mm), Executive, A5, 16K (184x260 mm), B5 (JIS), Arch A, Statement, 5x8, Cartolina giapponese doppia (148x200 mm), 16K (195x270 mm), 16K (197x273 mm), B6 (JIS), 5x7, A6, Cartolina giapponese (100x148 mm)	Verso il basso Lato sinistro dell'immagine prestampata rivolto verso la stampante
		Stampa fronte/retro automatica o con Modalità carta intestata alternativa abilitata	12x18, 11x17, RA3, A3, 8K (273x394 mm), 8K (270x390 mm), 8K (260x368 mm), B4 (JIS), Legal, Oficio (8,5x13), Oficio (216x340 mm), C4, SRA4, RA4, Arch A, A4, Letter, 16K (197x273 mm) 16K (195x270 mm), Executive, A5, 16K (184x260 mm), B5 (JIS), Arch A, Statement, 5x8, Cartolina giapponese doppia (148x200 mm), B6 (JIS), 5x7, 4x6, 10x15 cm, A6, Cartolina giapponese (100x148 mm)	Verso l'alto Bordo superiore rivolto verso la stampante
			A4, Letter, 16K (197x273 mm) 16K (195x270 mm), Executive, A5, 16K (184x260 mm), B5 (JIS), Arch A, Statement, 5x8, Cartolina giapponese doppia (148x200 mm), 16K (195x270 mm), 16K (197x273 mm), B6 (JIS), 5x7, A6, Cartolina giapponese (100x148 mm)	Verso l'alto Lato destro dell'immagine prestampata rivolto verso la stampante



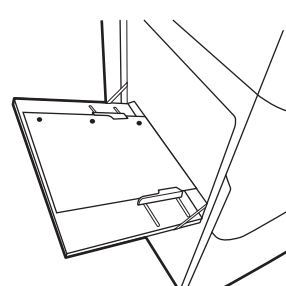
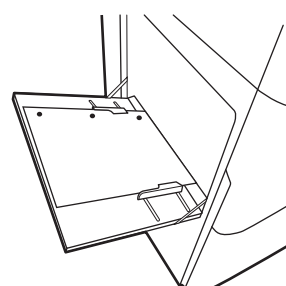
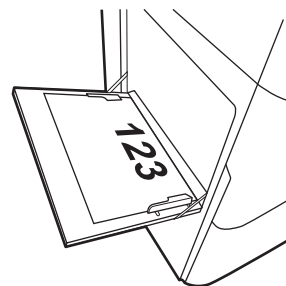


**Tabella 2-1** Vassoio 1, orientamento carta (continuazione)

Tipo di carta	Orientamento dell'immagine	Modalità fronte/retro	Formato carta	Modalità di caricamento della carta
	Orizzontale	Stampa su 1 facciata	12x18, 11x17, RA3, A3, 8K (273x394 mm), 8K (270x390 mm), 8K (260x368 mm), B4 (JIS), Legal, Oficio (8,5x13), Oficio (216x340 mm), C4, SRA4, RA4, Arch A, A4, Letter, 16K (197x273 mm), 16K (195x270 mm), Executive, A5, 16K (184x260 mm), B5 (JIS), Statement, 5x8, Cartolina giapponese doppia (148x200 mm), B6 (JIS), 5x7  4x6, 10x15 cm, A6, Cartolina giapponese (sono più stretti di 5 pollici in e pertanto deve essere caricata dal lato corto)	Verso il basso  Lato sinistro dell'immagine prestampata rivolto verso la stampante  
		Stampa fronte/retro automatica o con Modalità carta intestata alternativa abilitata	12x18, 11x17, RA3, A3, 8K (273x394 mm), 8K (270x390 mm), 8K (260x368 mm), B4 (JIS), Legal, Oficio (8,5x13), Oficio (216x340 mm), C4, SRA4, RA4, Arch A, A4, Letter, 16K (197x273 mm), 16K (195x270 mm), Executive, A5, 16K (184x260 mm), B5 (JIS), Statement, 5x8, Cartolina giapponese doppia (148x200 mm), B6 (JIS), 5x7  4x6, 10x15 cm, A6, Cartolina giapponese (sono più stretti di 5 pollici in e pertanto deve essere caricata dal lato corto)	Verso l'alto  Lato destro dell'immagine prestampata rivolto verso la stampante  
		Stampa su 1 facciata	A4, Letter, 16K (197x273 mm) 16K (195x270 mm), Executive, A5, 16K (184x260 mm), B5 (JIS), Arch A, Statement, 5x8, Cartolina giapponese doppia, 5x7, B6 (JIS), A6	Verso il basso  Parte inferiore della pagina nella stampante  

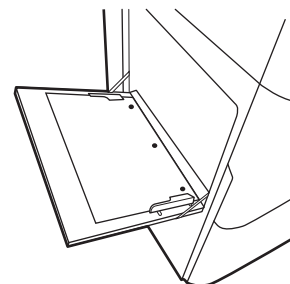
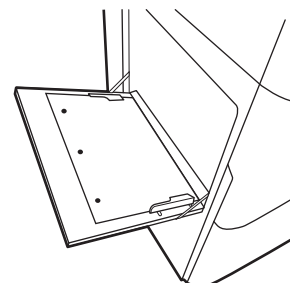
**Tabella 2-1** Vassoio 1, orientamento carta (continuazione)

Tipo di carta	Orientamento dell'immagine	Modalità fronte/retro	Formato carta	Modalità di caricamento della carta
		Stampa fronte/retro automatica o con Modalità carta intestata alternativa abilitata	A4, Letter, 16K (197x273 mm) 16K (195x270 mm), Executive, A5, 16K (184x260 mm), B5 (JIS), Arch A, Statement, 5x8, Cartolina giapponese doppia, 5x7, B6 (JIS), A6	Verso l'alto Bordo superiore rivolto verso la stampante
Preforata	Verticale	Stampa su 1 facciata	12x18, 11x17, RA3, A3, 8K (273x394 mm), 8K (270x390 mm), 8K (260x368 mm), B4 (JIS), Legal, Oficio (8,5x13), Oficio (216x340 mm), C4, SRA4, RA4, Arch A, A4, Letter, 16K (197x273 mm) 16K (195x270 mm), Executive, A5, 16K (184x260 mm), B5 (JIS), Arch A, Statement, A6, 5x8, Cartolina giapponese doppia (148x200 mm), B6 (JIS), 5x7, 4x6, 10x15 cm, Cartolina giapponese	Verso il basso Fori rivolti verso la parte posteriore della stampante
		Stampa fronte/retro automatica o con Modalità carta intestata alternativa abilitata	12x18, 11x17, RA3, A3, 8K (273x394 mm), 8K (270x390 mm), 8K (260x368 mm), B4 (JIS), Legal, Oficio (8,5x13), Oficio (216x340 mm), C4, SRA4, RA4, Arch A, A4, Letter, 16K (197x273 mm) 16K (195x270 mm), Executive, A5, 16K (184x260 mm), B5 (JIS), Arch A, Statement, A6, 5x8, Cartolina giapponese doppia (148x200 mm), B6 (JIS), 5x7, 4x6, 10x15 cm, Cartolina giapponese	Verso l'alto Fori rivolti verso la parte posteriore della stampante



**Tabella 2-1 Vassoio 1, orientamento carta (continuazione)**

Tipo di carta	Orientamento dell'immagine	Modalità fronte/retro	Formato carta	Modalità di caricamento della carta
	Orizzontale	Stampa su 1 facciata	A4, Letter, 16K (197x273 mm) 16K (195x270 mm), Executive, A5, 16K (184x260 mm), B5 (JIS), Arch A, Statement, 5x8, Cartolina giapponese doppia, 5x7, B6 (JIS), A6	Verso il basso Fori rivolti fuori dalla stampante
		Stampa fronte/retro automatica o con Modalità carta intestata alternativa abilitata	A4, Letter, 16K (197x273 mm) 16K (195x270 mm), Executive, A5, 16K (184x260 mm), B5 (JIS), Arch A, Statement, 5x8, Cartolina giapponese doppia, 5x7, B6 (JIS), A6	Verso l'alto Fori rivolti verso la stampante



## Uso della Modalità carta intestata alternativa

La [Modalità carta intestata alternativa](#) consente di caricare nel vassoio carta intestata o prestampata sempre nello stesso modo per tutti i processi di stampa, sia per le stampe su un solo lato che per le stampe fronte/retro. Quando si utilizza questa modalità, caricare la carta come per la stampa fronte/retro automatica.

Per utilizzare la funzione, attivarla tramite i menu del pannello di controllo della stampante.

### Attivare la Modalità carta intestata alternativa tramite i menu del pannello di controllo della stampante

1. Nella schermata iniziale del pannello di controllo della stampante, aprire il menu [Impostazioni](#).
2. Aprire i seguenti menu:
  - [Copia/Stampa o Stampa](#)
  - [Gestisci vassoi](#)
  - [Modalità carta intestata alternativa](#)
3. Selezionare [Attiva](#).

# Caricamento della carta nel vassoio 2

## Introduzione

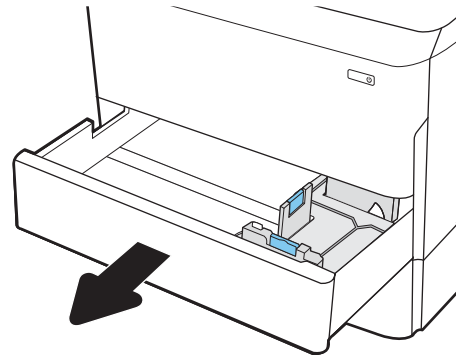
**⚠ ATTENZIONE:** non estendere più di un vassoio carta alla volta. Non utilizzare il vassoio della carta come gradino. Tenere le mani lontane dai vassoi della carta quando vengono chiusi. Tutti i vassoi devono essere chiusi durante il trasporto della stampante.

Di seguito vengono fornite le istruzioni per il caricamento della carta nel vassoio 2 e nei vassoi da 550 fogli opzionali. Questi vassoi possono contenere fino a 550 fogli di carta da 75 g/m<sup>2</sup>.

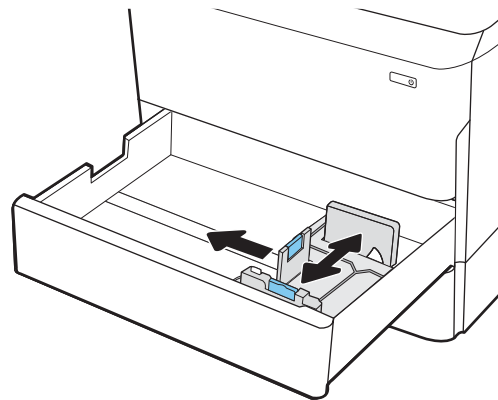
**📝 NOTA:** la procedura per caricare la carta nei vassoi da 550 fogli è uguale a quella descritta per il vassoio 2. Qui è mostrato solo il vassoio 2.

1. Aprire il vassoio.

**NOTA:** non aprire il vassoio mentre è in uso.



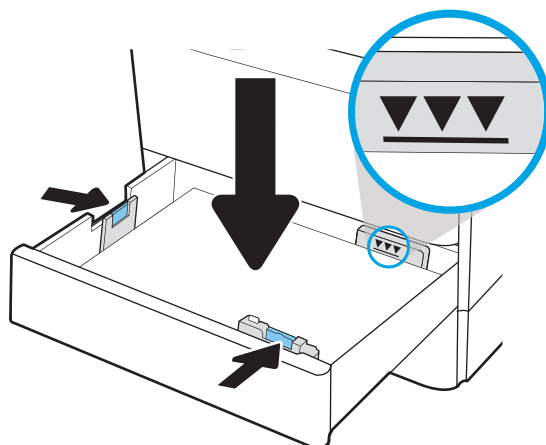
2. Regolare la guida della lunghezza e quella della larghezza della carta stringendo il meccanismo blu di rilascio e facendo scorrere le guide fino alle dimensioni desiderate.



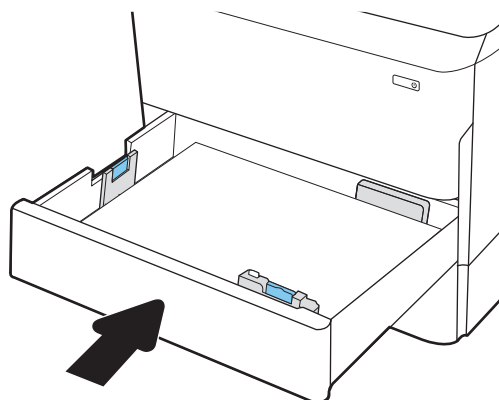
3. Caricare la carta nel vassoio. Controllare la carta per verificare che le guide tocchino leggermente la risma, ma senza piegarla. Per informazioni su come orientare la carta, vedere [Tabella 2-2 Orientamento della carta nel vassoio 2 e nei vassoi da 550 fogli a pagina 34](#).

**NOTA:** per evitare possibili inceppamenti, non riempire eccessivamente il vassoio. Controllare che la parte superiore della risma sia sotto l'indicatore di vassoio pieno.

**NOTA:** se il vassoio non è regolato correttamente, potrebbe essere visualizzato un messaggio di errore durante la stampa o potrebbe verificarsi un inceppamento della carta.

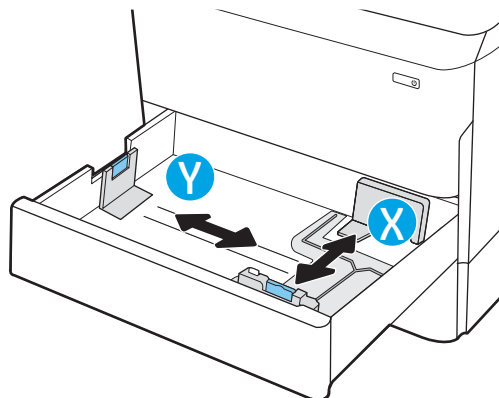


4. Chiudere il vassoio.



5. Sul pannello di controllo della stampante, viene visualizzato un messaggio di configurazione del vassoio.
6. Selezionare il pulsante **OK** per accettare il tipo e il formato rilevati oppure selezionare il pulsante **Modifica** per scegliere un tipo o un formato di carta diverso.

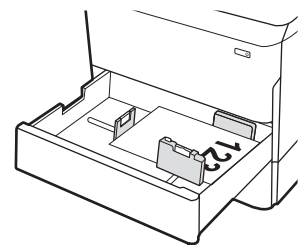
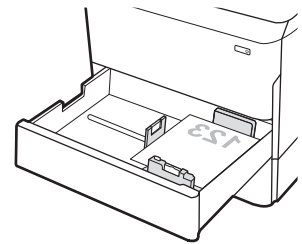
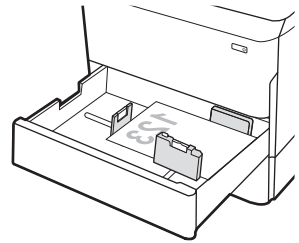
Per la carta di formato personalizzato, specificare le dimensioni X e Y della carta quando la richiesta viene visualizzata sul pannello di controllo della stampante.



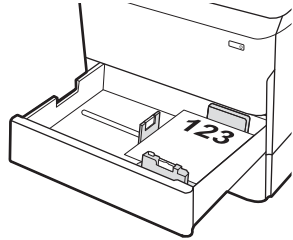
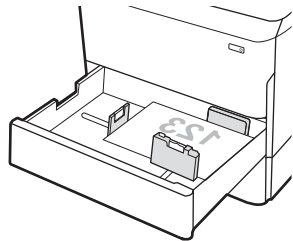
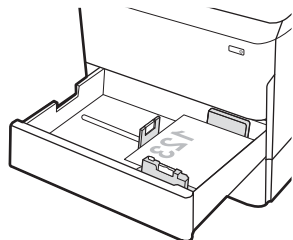
## Orientamento della carta nel vassoio 2 e nei vassoi da 550 fogli

Tabella 2-2 Orientamento della carta nel vassoio 2 e nei vassoi da 550 fogli

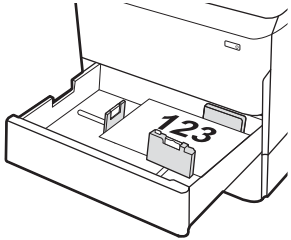
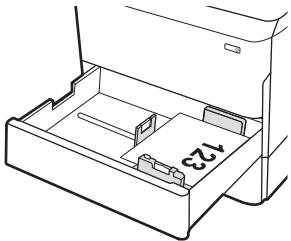
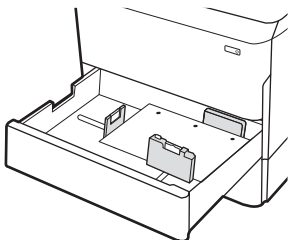
Tipo di carta	Orientamento dell'immagine	Modalità fronte/retro	Formato carta	Modalità di caricamento della carta
Carta intestata o prestampata	Verticale	Stampa su 1 facciata	11x17, A3, 8K (273x397 mm), 8K (270x390 mm), 8K (260x368 mm), B4 (JIS), Legal, Oficio (8,5x13), Oficio (216x340 mm), C4, SRA4, RA4, Arch A, A4, Letter	Verso il basso Margine superiore nella parte sinistra del vassoio
			A4, Letter, 16K (197x273 mm) 16K (195x270 mm), Executive, A5, 16K (184x260 mm), B5 (JIS)	Verso il basso Bordo superiore nella parte posteriore del vassoio
		Stampa fronte/retro automatica o con Modalità carta intestata alternativa abilitata	11x17, A3, 8K (273x397 mm), 8K (270x390 mm), 8K (260x368 mm), B4 (JIS), Legal, Oficio (8,5x13), Oficio (216x340 mm), C4, SRA4, RA4, Arch A, A4, Letter	Verso l'alto Margine superiore nella parte destra del vassoio



**Tabella 2-2** Orientamento della carta nel vassoio 2 e nei vassoi da 550 fogli (continuazione)

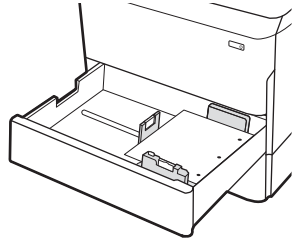
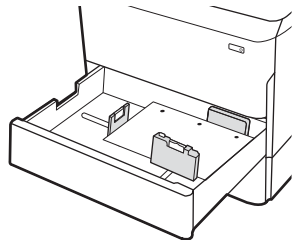
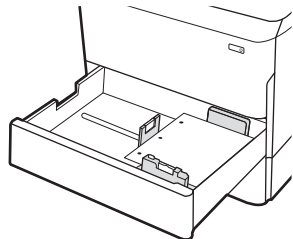
Tipo di carta	Orientamento dell'immagine	Modalità fronte/retro	Formato carta	Modalità di caricamento della carta
			A4, Letter, 16K (197x273 mm) 16K (195x270 mm), Executive, A5, 16K (184x260 mm), B5 (JIS)	<p>Verso l'alto</p> <p>Bordo superiore nella parte posteriore del vassoio</p> 
	Orizzontale	Stampa su 1 facciata	11x17, A3, 8K (273x397 mm), 8K (270x390 mm), 8K (260x368 mm), B4 (JIS), Legal, Oficio (8,5x13), Oficio (216x340 mm), C4, SRA4, RA4, Arch A, A4, Letter	<p>Verso il basso</p> <p>Bordo superiore nella parte posteriore del vassoio</p> 
			A4, Letter, 16K (197x273 mm) 16K (195x270 mm), Executive, A5, 16K (184x260 mm), B5 (JIS)	<p>Verso il basso</p> <p>Margine superiore nella parte sinistra del vassoio</p> 

**Tabella 2-2** Orientamento della carta nel vassoio 2 e nei vassoi da 550 fogli (continuazione)

Tipo di carta	Orientamento dell'immagine	Modalità fronte/retro	Formato carta	Modalità di caricamento della carta
		Stampa fronte/retro automatica o con Modalità carta intestata alternativa abilitata	11x17, A3, 8K (273x397 mm), 8K (270x390 mm), 8K (260x368 mm), B4 (JIS), Legal, Oficio (8,5x13), Oficio (216x340 mm), C4, SRA4, RA4, Arch A, A4, Letter	<p>Verso l'alto</p> <p>Bordo superiore nella parte posteriore del vassoio</p> 
			A4, Letter, 16K (197x273 mm) 16K (195x270 mm), Executive, A5, 16K (184x260 mm), B5 (JIS)	<p>Verso l'alto</p> <p>Margine superiore nella parte destra del vassoio</p> 
Preforata	Verticale	Stampa su 1 facciata	11x17, A3, 8K (273x397 mm), 8K (270x390 mm), 8K (260x368 mm), B4 (JIS), Legal, Oficio (8,5x13), Oficio (216x340 mm), C4, SRA4, RA4, Arch A, A4, Letter	<p>Verso il basso</p> <p>Fori rivolti verso la parte posteriore del vassoio</p> 



**Tabella 2-2** Orientamento della carta nel vassoio 2 e nei vassoi da 550 fogli (continuazione)

Tipo di carta	Orientamento dell'immagine	Modalità fronte/retro	Formato carta	Modalità di caricamento della carta
			A4, Letter, 16K (197x273 mm) 16K (195x270 mm), Executive, A5, 16K (184x260 mm), B5 (JIS)	<p>Verso il basso</p> <p>Fori rivolti verso la parte destra del vassoio</p> 
		Stampa fronte/retro automatica o con Modalità carta intestata alternativa abilitata	11x17, A3, 8K (273x397 mm), 8K (270x390 mm), 8K (260x368 mm), B4 (JIS), Legal, Oficio (8,5x13), Oficio (216x340 mm), C4, SRA4, RA4, Arch A, A4, Letter	<p>Verso l'alto</p> <p>Fori rivolti verso la parte posteriore del vassoio</p> 
			A4, Letter, 16K (197x273 mm) 16K (195x270 mm), Executive, A5, 16K (184x260 mm), B5 (JIS)	<p>Verso l'alto</p> <p>Fori rivolti verso il lato sinistro del vassoio, con la parte superiore del modulo nella parte posteriore della stampante</p> 

## Uso della Modalità carta intestata alternativa

La [Modalità carta intestata alternativa](#) consente di caricare nel vassoio carta intestata o prestampata sempre nello stesso modo per tutti i processi di stampa, sia per le stampe su un solo lato che per le stampe fronte/retro. Quando si utilizza questa modalità, caricare la carta come per la stampa fronte/retro automatica.

Per utilizzare la funzione, attivarla tramite i menu del pannello di controllo della stampante.

### Attivare la Modalità carta intestata alternativa tramite i menu del pannello di controllo della stampante

1. Nella schermata iniziale del pannello di controllo della stampante, aprire il menu [Impostazioni](#).
2. Aprire i seguenti menu:
  - [Copia/Stampa](#) o [Stampa](#)
  - [Gestisci vassoi](#)
  - [Modalità carta intestata alternativa](#)
3. Selezionare [Attiva](#).

# Caricamento del vassoio di alimentazione ad alta capacità da 4.000 fogli

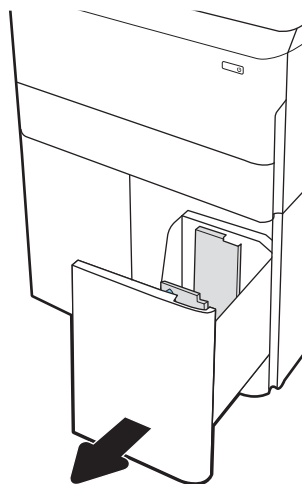
## Introduzione

**⚠ ATTENZIONE:** non estendere più di un vassoio carta alla volta. Non utilizzare il vassoio della carta come gradino. Tenere le mani lontane dai vassoi della carta quando vengono chiusi. Tutti i vassoi devono essere chiusi durante il trasporto della stampante.

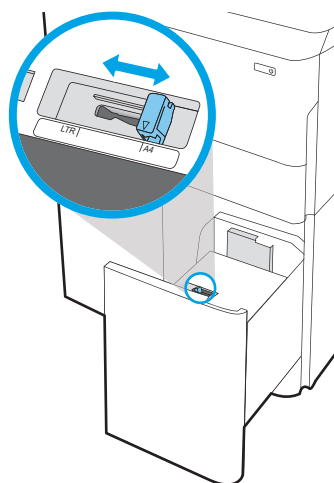
Di seguito vengono fornite le istruzioni per il caricamento della carta nel vassoio di alimentazione ad alta capacità, disponibile come accessorio per tutti i modelli. I due vassoi possono contenere fino a 4.000 fogli di carta da 75 g/m<sup>2</sup>.

1. Aprire il vassoio.

**NOTA:** non aprire il vassoio mentre è in uso.



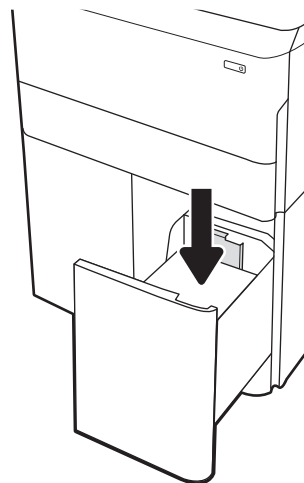
2. Regolare la guida del formato della carta nella posizione corretta per la carta.



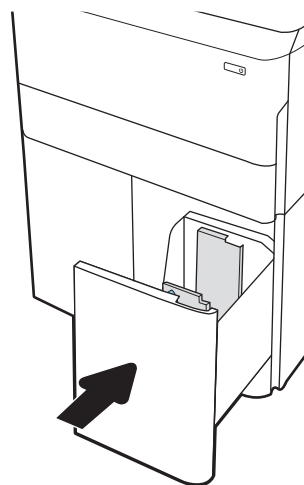
3. Caricare la carta nel vassoio. Controllare la carta per verificare che le guide tocchino leggermente la risma, ma senza piegarla.

**NOTA:** per evitare possibili inceppamenti, non riempire eccessivamente il vassoio. Controllare che la parte superiore della risma sia sotto l'indicatore di vassoio pieno.

**NOTA:** se il vassoio non è regolato correttamente, potrebbe essere visualizzato un messaggio di errore durante la stampa o potrebbe verificarsi un inceppamento della carta.



4. Chiudere il vassoio.

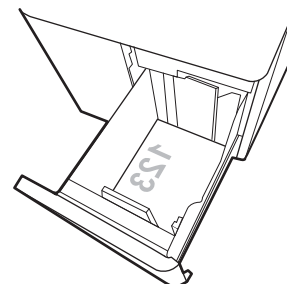
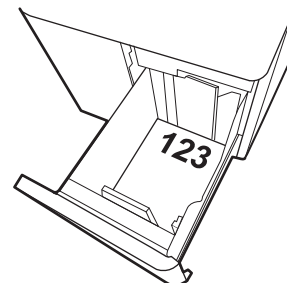
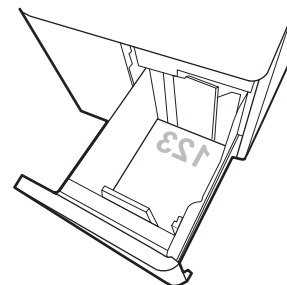


5. Sul pannello di controllo della stampante, viene visualizzato un messaggio di configurazione del vassoio.
6. Selezionare il pulsante **OK** per accettare il tipo e il formato rilevati oppure selezionare il pulsante **Modifica** per scegliere un tipo o un formato di carta diverso.

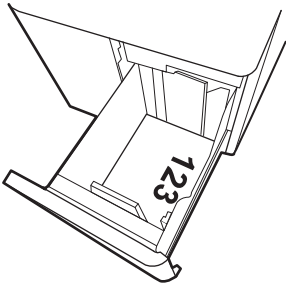
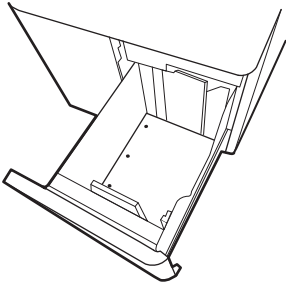
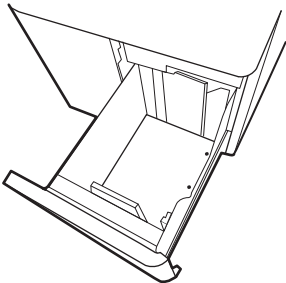
## Orientamento della carta nel vassoio ad alta capacità (HCI)

Tabella 2-3 Orientamento della carta nel vassoio ad alta capacità (HCI)

Tipo di carta	Orientamento dell'immagine	Modalità fronte/retro	Formato carta	Modalità di caricamento della carta
Carta intestata o prestampata	Verticale	Stampa su 1 facciata	A4, Letter	Verso il basso  Bordo superiore nella parte posteriore del vassoio
		Stampa fronte/retro automatica o con Modalità carta intestata alternativa abilitata	A4, Letter	Verso l'alto  Bordo superiore nella parte posteriore del vassoio
	Orizzontale	Stampa su 1 facciata	A4, Letter	Verso il basso  Margine superiore nella parte sinistra del vassoio



**Tabella 2-3** Orientamento della carta nel vassoio ad alta capacità (HCI) (continuazione)

Tipo di carta	Orientamento dell'immagine	Modalità fronte/retro	Formato carta	Modalità di caricamento della carta
		Stampa fronte/retro automatica o con Modalità carta intestata alternativa abilitata	A4, Letter	Verso l'alto Margine superiore nella parte destra del vassoio 
Preforata	Orizzontale	Stampa su 1 facciata	A4, Letter	Verso il basso Fori verso la parte sinistra del vassoio 
		Stampa fronte/retro automatica o con Modalità carta intestata alternativa abilitata	A4, Letter	Verso l'alto Fori sul lato destro del vassoio, con la parte superiore del modulo sul lato destro 

## Uso della Modalità carta intestata alternativa

La **Modalità carta intestata alternativa** consente di caricare nel vassoio carta intestata o prestampata sempre nello stesso modo per tutti i processi di stampa, sia per le stampe su un solo lato che per le stampe fronte/retro. Quando si utilizza questa modalità, caricare la carta come per la stampa fronte/retro automatica.

Per utilizzare la funzione, attivarla tramite i menu del pannello di controllo della stampante.

## Attivare la Modalità carta intestata alternativa tramite i menu del pannello di controllo della stampante

1. Nella schermata iniziale del pannello di controllo della stampante, aprire il menu [Impostazioni](#).
2. Aprire i seguenti menu:
  - [Copia/Stampa o Stampa](#)
  - [Gestisci vassoi](#)
  - [Modalità carta intestata alternativa](#)
3. Selezionare [Attiva](#).

# Caricamento e stampa di buste

## Introduzione

Di seguito vengono fornite le istruzioni per la stampa e il caricamento delle buste. Utilizzare solo il vassoio 1 per stampare le buste. Il vassoio 1 può contenere fino a 14 buste, a seconda del formato e delle condizioni ambientali.


Per stampare buste tramite l'opzione di alimentazione manuale, attenersi alla seguente procedura per selezionare le impostazioni corrette nel driver di stampa, quindi caricare le buste nel vassoio dopo aver inviato il processo di stampa alla stampante.

## Stampa di buste

1. Nel programma software, selezionare l'opzione **Stampa**.
2. Selezionare la stampante dal relativo elenco, quindi toccare o fare clic sul pulsante **Proprietà** o **Preferenze** per aprire il driver di stampa.

---

 **NOTA:** il nome del pulsante può variare in base ai diversi programmi software.

 **NOTA:** per accedere alle funzioni di stampa dalla schermata Start di Windows 8 o 8.1, selezionare **Dispositivi, Stampa**, quindi selezionare la stampante. In Windows 10, selezionare **Stampa**; l'opzione può variare a seconda dell'applicazione. In Windows 8, 8.1 e 10, queste applicazioni presentano un layout diverso con funzioni differenti da quanto descritto di seguito per le applicazioni desktop. Per il driver HP PCL-6 V4, l'applicazione HP AiO Printer Remote scarica funzionalità driver aggiuntive se viene selezionata l'opzione **More Settings** (Più impostazioni).

---

3. Toccare o fare clic sulla scheda **Carta/qualità**.
4. Nell'elenco a discesa **Formato carta**, selezionare il formato corretto per le buste.
5. Nell'elenco a discesa **Tipo di carta**, selezionare **Busta**.
6. Nell'elenco a discesa **Alimentazione carta**, selezionare **Alimentazione manuale**.
7. Fare clic sul pulsante **OK** per chiudere la finestra di dialogo **Proprietà documento**.
8. Nella finestra di dialogo **Stampa**, fare clic sul pulsante **OK** per stampare il processo.

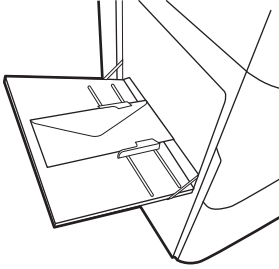
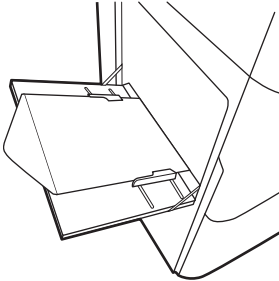
## Orientamento della busta

---

 **NOTA:** la stampante non supporta la stampa fronte/retro sulle buste.

---



Vassoio	Dimensioni busta	Modalità di caricamento
Vassoio 1	Busta n.9, Busta n.10, Busta Monarch, Busta B5, Busta C5, Busta C6, Busta DL	Verso il basso Bordo superiore rivolto verso la parte posteriore della stampante
		
	Busta B5, Busta giapponese Chou n. 3, Busta C5 (a tasca)	Verso il basso Bordo inferiore rivolto verso la stampante; aletta superiore aperta
		

# Caricamento e stampa di etichette

## Introduzione

Di seguito vengono fornite le istruzioni per la stampa e il caricamento delle etichette.


Per stampare utilizzando l'opzione di alimentazione manuale di etichette, attenersi alla seguente procedura per selezionare le impostazioni corrette nel driver di stampa, quindi caricare le etichette nel vassoio dopo aver inviato il processo di stampa alla stampante. Quando si utilizza l'alimentazione manuale, la stampante attende per stampare il processo fino a quando non rileva l'apertura del vassoio.

## Alimentazione manuale etichette

1. Nel programma software, selezionare l'opzione **Stampa**.
2. Selezionare la stampante dall'elenco delle stampanti, quindi toccare o fare clic sul pulsante **Proprietà** o **Preferenze** per aprire il driver di stampa.

---

 **NOTA:** il nome del pulsante può variare in base ai diversi programmi software.

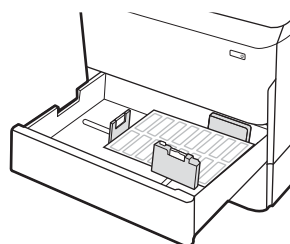
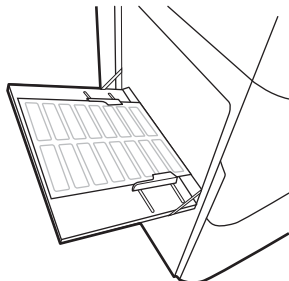
 **NOTA:** per accedere alle funzioni di stampa dalla schermata Start di Windows 8 o 8.1, selezionare **Dispositivi, Stampa**, quindi selezionare la stampante. In Windows 10, selezionare **Stampa**; l'opzione può variare a seconda dell'applicazione. In Windows 8, 8.1 e 10, queste applicazioni presentano un layout diverso con funzioni differenti da quanto descritto di seguito per le applicazioni desktop. Per il driver HP PCL-6 V4, l'applicazione HP AiO Printer Remote scarica funzionalità driver aggiuntive se viene selezionata l'opzione **More Settings** (Più impostazioni).

---

3. Fare clic sulla scheda **Carta/qualità**.
4. Nell'elenco a discesa **Formato carta**, selezionare il formato corretto per i fogli di etichette.
5. Nell'elenco a discesa **Tipo di carta**, selezionare **Etichette**.
6. Nell'elenco a discesa **Alimentazione carta**, selezionare **Alimentazione manuale**.
7. Fare clic sul pulsante **OK** per chiudere la finestra di dialogo **Proprietà documento**.
8. Nella finestra di dialogo **Stampa**, fare clic sul pulsante **Stampa** per stampare il processo.

## Orientamento etichette

Vassoio	Modalità di caricamento delle etichette
Vassoio 1	Verso il basso Parte inferiore della pagina nella stampante
Vassoi da 550 fogli	Verso il basso Margine superiore nella parte sinistra del vassoio



## Configurare la cucitura dell'unità di finitura interna (solo modelli 774dns, 779dns, 780dns e 785zs)

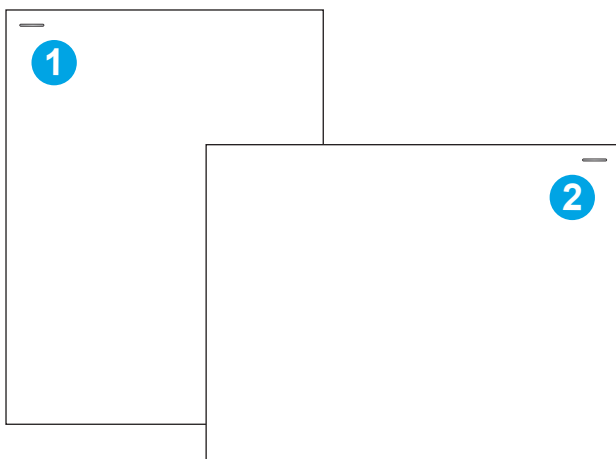
Di seguito vengono fornite le istruzioni per il caricamento dei punti metallici e per la configurazione delle opzioni per l'accessorio per cucitura.

L'accessorio per cucitura può eseguire la cucitura di documenti nell'angolo superiore sinistro o superiore destro e può raccogliere fino a 250 fogli di carta nell'unità di finitura.

- [Configurare la posizione predefinita dei punti metallici](#)
- [Configurazione della modalità operativa](#)

### Configurare la posizione predefinita dei punti metallici

1. Nella schermata iniziale del pannello di controllo della stampante, scorrere finché non viene visualizzato il menu [Impostazioni](#). Selezionare l'icona [Impostazioni](#) per aprire il menu.
2. Aprire i seguenti menu:
  - [Copia/Stampa](#)
  - [Opzioni di stampa predefinite](#)
  - [Cucitrice](#)
3. Selezionare la posizione dei punti metallici dall'elenco di opzioni. Sono disponibili le seguenti opzioni:
  - [Nessuna](#): senza punti metallici.
  - [In alto a sinistra o a destra](#): se il documento ha un orientamento verticale, la cucitrice è nell'angolo superiore sinistro del lato corto della carta. Se il documento ha un orientamento orizzontale, i punti metallici si trovano nell'angolo superiore destro del lato lungo della carta.
  - [In alto a sinistra](#): la cucitrice è nell'angolo superiore sinistro del lato corto della carta.
  - [In alto a destra](#): I punti metallici sono nell'angolo superiore destro del lato lungo della carta.



- 
- |   |  |
|---|--|
| 1 | Angolo superiore sinistro del lato corto della carta |
| 2 | Angolo superiore destro del lato lungo della carta   |
-

## Configurazione della modalità operativa

Usare questa procedura per configurare la modalità in cui la stampante ordina i processi negli scomparti di uscita.

1. Nella schermata iniziale del pannello di controllo della stampante, scorrere finché non viene visualizzato il menu **Impostazioni**. Selezionare l'icona **Impostazioni** per aprire il menu.
2. Aprire i seguenti menu:
  - **Gestisci cucitrice/raccoglitore**
  - **Offset processo**
3. Selezionare **On** o **Off**. L'impostazione **Offset processo**, se impostata su **On**, separa i processi di stampa o copia spostando l'impilatore in uscita da una parte o dall'altra per ciascun processo. Questo offset semplifica la separazione di più processi di stampa o copia consecutivi.

Per configurare il driver di stampa HP per la modalità operativa selezionata, attenersi alla seguente procedura:

---

 **NOTA:** la modifica della modalità operativa provoca il riavvio della stampante.

I driver HP PCL-6 per Windows XP, Vista e Server 2008 (versioni a 32 bit per ciascuno) non supportano le periferiche di output.

---


### Windows® 7

1. Controllare che la stampante sia accesa e collegata al computer o alla rete.
2. Aprire il menu Start di Windows®, quindi fare clic su **Dispositivi e stampanti**.
3. Fare clic con il pulsante destro del mouse sul nome della stampante, quindi selezionare **Proprietà stampante**.
4. Selezionare la scheda **Impostazioni periferica**.
5. Selezionare **Aggiorna ora**. In alternativa, nel menu a discesa vicino a **Configurazione automatica**, selezionare **Aggiorna ora**.

### Windows® 8.0, 8.1, e 10

1. Fare clic con il pulsante destro del mouse sull'angolo in basso a sinistra della schermata del computer.
2. Selezionare **Pannello di controllo**. In **Hardware e suoni**, selezionare **Visualizza dispositivi e stampanti**.
3. Fare clic con il pulsante destro del mouse sul nome della stampante, quindi selezionare **Proprietà stampante**.
4. Selezionare la scheda **Impostazioni periferica**.
5. Selezionare **Aggiorna ora**. In alternativa, nel menu a discesa vicino a **Configurazione automatica**, selezionare **Aggiorna ora**.

---

 **NOTA:** I driver HP PCL-6 V4 più recenti non supportano **Aggiorna ora**. Per questi driver, arrestare e riavviare lo spooler di stampa. Fare clic sul pulsante **Avvia** (o aprire una casella di ricerca), immettere "services.msc" nella casella di ricerca e premere il tasto **Invio**. Fare clic con il pulsante destro del mouse su **Spooler di stampa** nell'elenco dei servizi, selezionare **Arresta**, quindi fare clic con il pulsante destro del mouse e selezionare **Avvia**. In alternativa, spegnere e riavviare il computer.

---

## macOS

- ▲ La modalità operativa viene configurata al momento della stampa.

---

## 3 Materiali di consumo, accessori e componenti

### Per ulteriori informazioni

- [Ordinazione di materiali di consumo, accessori e componenti](#)
- [Sostituire le cartucce](#)
- [Sostituzione del contenitore di liquido di servizio](#)
- [Sostituire la cartuccia della cucitrice nell'unità di finitura interna \(solo modelli 774dns, 779dns, 780dns, 785zs\)](#)
- [Sostituzione della cartuccia della cucitrice nell'unità di finitura a pavimento \(solo modello 785z+\)](#)

Le seguenti informazioni sono corrette al momento della pubblicazione.

Per assistenza video, vedere [www.hp.com/videos/PageWide](http://www.hp.com/videos/PageWide).

Per informazioni aggiornate, vedere [www.hp.com/support/pwcolor780MFP](http://www.hp.com/support/pwcolor780MFP), [www.hp.com/support/pwcolor785MFP](http://www.hp.com/support/pwcolor785MFP), [www.hp.com/support/colorpw774MFP](http://www.hp.com/support/colorpw774MFP) o [www.hp.com/support/colorpw779MFP](http://www.hp.com/support/colorpw779MFP).

La guida completa di HP per la stampante include le seguenti informazioni:

- Installazione e configurazione
- Istruzioni e uso
- Risoluzione dei problemi
- Download di aggiornamenti software e firmware
- Registrazione al forum di supporto
- Ricerca di informazioni sulla garanzia e le normative

# Ordinazione di materiali di consumo, accessori e componenti

## Ordini

Ordinazione di carta e materiali di consumo	<a href="http://www.hp.com/go/suresupply">www.hp.com/go/suresupply</a>
Ordinazione di componenti e accessori HP originali	<a href="http://www.hp.com/buy/parts">www.hp.com/buy/parts</a>
Ordinazione tramite centri di assistenza	In tal caso, rivolgersi a un centro di assistenza HP autorizzato.
Effettuare un ordine utilizzando il server Web HP incorporato	Per effettuare l'accesso, immettere l'indirizzo IP o il nome host della stampante nel campo dell'indirizzo/URL di un browser Web supportato sul computer. Il server Web HP incorporato (EWS) include un collegamento al sito Web HP SureSupply, in cui vengono riportate le opzioni per l'acquisto dei materiali di consumo HP originali.

## Materiali di consumo e accessori

Elemento	Descrizione	Codice cartuccia	Codice parte
<b>Materiali di consumo</b>			
Cartuccia inchiostro nero originale, HP 982X PageWide, ad alto rendimento	Cartuccia inchiostro nero sostitutiva ad alta capacità	982X	T0B30A
Cartuccia inchiostro ciano originale, HP 982X PageWide, ad alto rendimento	Cartuccia inchiostro ciano sostitutiva ad alta capacità	982X	T0B27A
Cartuccia inchiostro magenta originale, HP 982X PageWide, ad alto rendimento	Cartuccia inchiostro magenta sostitutiva ad alta capacità	982X	T0B28A
Cartuccia inchiostro giallo originale, HP 982X PageWide, ad alto rendimento	Cartuccia inchiostro giallo sostitutiva ad alta capacità	982X	T0B29A
Cartuccia inchiostro nero, originale HP 982A PageWide	Cartuccia inchiostro nero sostitutiva standard	982A	T0B26A
Cartuccia inchiostro ciano originale, HP 982A PageWide	Cartuccia inchiostro ciano sostitutiva standard	982A	T0B23A
Cartuccia inchiostro magenta originale, HP 982A PageWide	Cartuccia inchiostro magenta sostitutiva standard	982A	T0B24A
Cartuccia inchiostro giallo originale, HP 982A PageWide	Cartuccia inchiostro giallo sostitutiva standard	982A	T0B25A
<b>Accessori</b>			
DIMM di memoria DDR3 da 1 GB	Kit di upgrade memoria	Non applicabile	E5K48-67902
Vassoio carta da 550 fogli HP PageWide	Vassoio di alimentazione opzionale	Non applicabile	A7W99A
Vassoio carta da 550 fogli HP PageWide e carrello	Vassoio di alimentazione opzionale e carrello cabinet	Non applicabile	W1B50A
Vassoio carta da 3x550 fogli HP PageWide e carrello	Vassoi di alimentazione opzionali e carrello	Non applicabile	W1B51A



Elemento	Descrizione	Codice cartuccia	Codice parte
Vassoio carta da 4000 fogli ad alta capacità HP PageWide e carrello	Alimentatore carta e carrello ad alta capacità opzionale	Non applicabile	W1B52A
Connettore per interfaccia esterna HP	Porta opzionale per la connessione di dispositivi di terze parti	Non applicabile	B5L31-67902
Due porte interne USB per Soluzioni, scheda AA	Porte USB opzionali per la connessione di dispositivi di terze parti	Non applicabile	B5L28-67902
HP High Performance Secure Hard Disk (FIPS)	Disco rigido protetto	Non applicabile	B5L29-67903
Server di stampa wireless HP Jetdirect 3000w con NFC	Accessorio per la stampa wireless che consente di "toccare" la funzione di stampa da dispositivi mobili	Non applicabile	J8031-61001
Server di stampa HP Jetdirect Wireless USB	Accessorio server di stampa USB wireless	Non applicabile	J8030-61001
Server di stampa wireless NFC/BLE HP Jetdirect 3100w	Accessorio server di stampa USB wireless	Non applicabile	3JN69-61001

## Materiali di consumo manutenzione/lunga durata

Kit di manutenzione/LLC	Codice parte	Durata prevista <sup>1</sup>
Kit di manutenzione dell'ADF di HP PageWide	J8J95A	150.000 pagine
Contenitore di liquido di servizio HP PageWide	W1B44A	150.000 pagine
Kit di pulizia testina di stampa HP PageWide	W1B43A	150.000 pagine
Kit rulli HP PageWide	W1B45A	150.000 pagine
Kit cartuccia cucitrice HP, unità di finitura interna	J8J96A	5.000 punti
Kit cartuccia cucitrice HP, unità di finitura a pavimento	Y1G14A	5.000 punti

<sup>1</sup> Le specifiche di durata dei materiali di consumo di manutenzione/materiali di consumo di lunga durata (LLC) derivano da stime basate sulle condizioni di test di durata LLC elencate di seguito. La durata e il rendimento effettivo durante il normale utilizzo varia a seconda dell'uso, dell'ambiente, della carta e di altri fattori. La durata stimata non è una garanzia implicita e non può essere garantita.

### Condizioni di test della durata dei materiali LLC

- Copertura di stampa: 5% distribuita in modo uniforme sulla pagina
- Ambiente: da 17° a 25°C ; 30% - 70% di umidità relativa (RH)
- Formato dei supporti di stampa: Letter/A4
- Peso dei supporti di stampa: Carta comune da 75 g/m<sup>2</sup>
- Formato del processo di stampa: 4 pagine
- Alimentazione lato corto (A3) (ad esempio, supporti di formato Legal)

Fattori che possono ridurre la durata rispetto alle suindicate condizioni:

- Supporto di stampa più stretto del formato Letter/A4 (l'alimentazione dal lato corto equivale a un numero maggiore di attività per pagina)
- Carta di grammatura superiore a 75 g/m<sup>2</sup> (supporti più pesanti creano un carico maggiore sui componenti della stampante)
- Processi di stampa più piccoli di 4 immagini (i processi di stampa più piccoli richiedono un numero maggiore di attività per pagina)

## Parti di ricambio CSR (Customer Self-Repair)

Per la stampante sono disponibili le parti riportate di seguito.

- Le parti CSR elencate come **Obbligatorie** devono essere installate dai clienti, a meno che questi non desiderino richiedere la riparazione a pagamento dell'assistenza tecnica HP. Per queste parti, la garanzia del prodotto HP non include le opzioni di assistenza in loco o reso al deposito.
- Le parti CSR elencate come **Facoltative** possono essere installate dal personale dell'assistenza tecnica HP su richiesta dei clienti senza costi aggiuntivi durante il periodo di copertura della garanzia.

Elemento	Descrizione	Opzioni di auto-riparazione	Codice parte
Kit contenitore di liquido di servizio	Unità liquido di servizio sostitutiva	Obbligatorio	A7W93-67081
Kit di pulizia testine di stampa	Kit di pulizia testine di stampa sostitutivo	Obbligatorio	A7W93-67080
Kit del rullo dei vassoi 2 e 5	Rulli sostitutivi per i vassoi 2-5	Obbligatorio	A7W93-67082
Kit rulli del vassoio 1	Rulli sostitutivi per il vassoio 1	Opzionale	A7W93-67039
Kit di sostituzione dei rulli dell'ADF	Rulli di alimentazione sostitutivi per l'alimentatore documenti	Obbligatorio	5851-7202
Kit cartuccia della cucitrice	Cartuccia sostitutiva per la cucitrice	Obbligatorio	J7Z09-67933
Kit gruppo vassoi 2-5	Vassoi sostitutivi 2-5	Obbligatorio	A7X02-67006
Vassoio sinistro HCI	Vassoio sinistro sostitutivo per HCI	Obbligatorio	A7W97-67008
Vassoio destro HCI	Vassoio destro sostitutivo per HCI	Obbligatorio	A7W97-67012
Alimentatore da scrivania da 550 fogli opzionale	Alimentatore vassoio 3 sostitutivo	Obbligatorio	A7W99-67001
Alimentatore carta da 1x550 fogli con carrello	Alimentatore vassoio 3 e carrello sostitutivo	Obbligatorio	W1B50-67001
Scomparto di conservazione alimentatore 1x550	Scomparto di conservazione alimentatore 1x550 sostitutivo	Obbligatorio	A7W95-67024
Alimentatore carta da 3x500 fogli con carrello	Alimentatore carta da 3x500 fogli con carrello sostitutivi	Obbligatorio	W1B51-67001
Vassoio carta da 4000 fogli ad alta capacità HP PageWide e carrello	Alimentatore carta e carrello ad alta capacità opzionale	Obbligatorio	W1B52-67001
HP High Performance Secure Hard Disk (FIPS)	Disco rigido protetto sostitutivo	Obbligatorio	B5L29-67903
Kit unità disco rigido (HDD) da 320 GB	Disco rigido sostitutivo	Obbligatorio	5851-6712
Rivestimento bianco dello scanner	Rivestimento bianco di plastica di ricambio per lo scanner	Obbligatorio	J7Z09-67926
Gruppo dell'Retention-Clip	Fermi sostitutivi che si trovano dietro il rivestimento bianco dello scanner	Obbligatorio	J7Z09-67927

Elemento	Descrizione	Opzioni di auto-riparazione	Codice parte
Kit gruppo del pannello di controllo	Pannello di controllo dello schermo a sfioramento di ricambio	Obbligatorio	J7Z09-67928
Coperchio alloggiamento per integrazione hardware 2	Coperchio alloggiamento per integrazione hardware 2 sostitutivo	Obbligatorio	J7Z09-67901
Coperchio USB, CP centrale (solo per i modelli con unità di finitura interna)	Coperchio di accesso USB facilitato di ricambio	Obbligatorio	J7Z09-67902
Coperchio USB, CP sinistro	Coperchio di accesso USB facilitato di ricambio	Obbligatorio	J7Z09-67903
Kit overlay tastiera	Overlay tastiera sostitutiva (modelli Flow)	Obbligatorio	5851-6019
Francese, italiano, russo, tedesco, spagnolo, ucraino			
Kit overlay tastiera	Overlay tastiera sostitutiva (modelli Flow)	Obbligatorio	5851-6020
Francese (Canada), spagnolo (America Latina), spagnolo (Stati Uniti)			
Kit overlay tastiera	Overlay tastiera sostitutiva (modelli Flow)	Obbligatorio	5851-6021
Svizzero francese, svizzero tedesco, danese			
Kit overlay tastiera	Overlay tastiera sostitutiva (modelli Flow)	Obbligatorio	5851-6022
Cinese semplificato, cinese tradizionale			
Kit overlay tastiera	Overlay tastiera sostitutiva (modelli Flow)	Obbligatorio	5851-6023
Spagnolo, portoghese			
Kit overlay tastiera	Overlay tastiera sostitutiva (modelli Flow)	Obbligatorio	5851-6024
Giapponese (KG e KT)			
Tastiera con overlay in cinese	Overlay tastiera sostitutiva (modelli Flow)	Obbligatorio	A7W12-67901
Tastiera con overlay in svedese	Overlay tastiera sostitutiva (modelli Flow)	Obbligatorio	A7W14-67901
Server di stampa HP Jetdirect 2900nw	Accessorio server di stampa USB wireless di ricambio	Obbligatorio	J8031-61001
HP Jetdirect 3000w NFC/accessorio wireless	Accessorio per la stampa Wireless Direct di ricambio, che consente di "toccare" la funzione di stampa da dispositivi mobili	Obbligatorio	J8030-61001
Modulo SODIMM HP DDR3 x 32 da 1 GB con 144 pin a 800 MHz	Modulo DIMM di memoria di ricambio	Obbligatorio	E5K48-67902
Accessorio fax analogico 500 per l'unità MFP HP LaserJet	Scheda fax sostitutiva	Obbligatorio	B5L53-67901
Connettore per interfaccia esterna HP	Connettore per interfaccia esterna HP di ricambio	Obbligatorio	B5L31-67902
Due porte interne USB per Soluzioni, scheda AA	Porte USB opzionali per la connessione di dispositivi di terze parti	Obbligatorio	B5L28-67902
Coperchio di accesso al formatter	Coperchio formatter sostitutivo	Obbligatorio	J7Z09-67935
Coperchio di accesso al formatter, blocco accesso	Piastra del coperchio del blocco	Obbligatorio	J7Z09-67936

<b>Elemento</b>	<b>Descrizione</b>	<b>Opzioni di auto-riparazione</b>	<b>Codice parte</b>
Coperchio gabbia formatter	Coperchio gabbia formatter	Obbligatorio	J7Z09-67937
Coperchio dashboard per CP centrale (solo per i modelli con unità di finitura interna)	Sostituzione per coperchio dashboard CP con CP centrale	Obbligatorio	J7Z09-67904
Coperchio dashboard per CP sinistro	Sostituzione per coperchio dashboard CP con CP sinistro	Obbligatorio	J7Z09-67905

# Sostituire le cartucce

## Introduzione

Di seguito vengono fornite informazioni dettagliate sulle cartucce per la stampante e istruzioni per la relativa sostituzione.

## Informazioni sulle cartucce

La stampante indica quando il livello della cartuccia è basso, molto basso o vuoto.

La stampante utilizza quattro colori e dispone di una cartuccia diversa per ciascun colore: giallo (Y), ciano (C), magenta (M) e nero (K).

Rimuovere la cartuccia dalla confezione solo al momento dell'installazione.

**⚠ ATTENZIONE:** per evitare danni alla cartuccia, non toccare i contatti metallici color oro della cartuccia.

Nell'illustrazione di seguito sono riportati i componenti della cartuccia.



1 Contatto metallico. Non toccare i contatti di metallo color oro della cartuccia. Le impronte sui contatti possono danneggiare la cartuccia.


Per acquistare le cartucce o verificare la compatibilità delle cartucce per la stampante, visitare il sito di HP SureSupply all'indirizzo [www.hp.com/go/suresupply](http://www.hp.com/go/suresupply). Scorrere in fondo alla pagina e verificare che il paese o la regione sia corretto.

**Tabella 3-1** Informazioni sulle cartucce

Elemento	Descrizione	Codice cartuccia	Numero di catalogo
Cartuccia inchiostro nero originale, HP 982X PageWide, ad alto rendimento	Cartuccia inchiostro nero sostitutiva ad alta capacità	982X	T0B30A
Cartuccia inchiostro ciano originale, HP 982X PageWide, ad alto rendimento	Cartuccia inchiostro ciano sostitutiva ad alta capacità	982X	T0B27A
Cartuccia inchiostro magenta originale, HP 982X PageWide, ad alto rendimento	Cartuccia inchiostro magenta sostitutiva ad alta capacità	982X	T0B28A
Cartuccia inchiostro giallo originale, HP 982X PageWide, ad alto rendimento	Cartuccia inchiostro giallo sostitutiva ad alta capacità	982X	T0B29A

**Tabella 3-1** Informazioni sulle cartucce (continuazione)

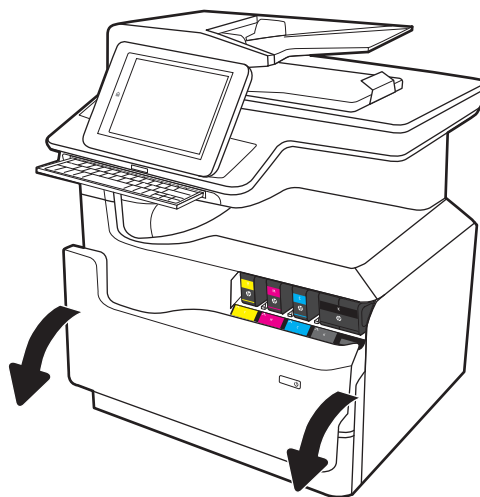
Elemento	Descrizione	Codice cartuccia	Numero di catalogo
Cartuccia inchiostro nero, originale HP 982A PageWide	Cartuccia inchiostro nero sostitutiva standard	982A	T0B26A
Cartuccia inchiostro ciano originale, HP 982A PageWide	Cartuccia inchiostro ciano sostitutiva standard	982A	T0B23A
Cartuccia inchiostro magenta originale, HP 982A PageWide	Cartuccia inchiostro magenta sostitutiva standard	982A	T0B24A
Cartuccia inchiostro giallo originale, HP 982A PageWide	Cartuccia inchiostro giallo sostitutiva standard	982A	T0B25A

 **NOTA:** le cartucce ad alto rendimento contengono più inchiostro rispetto alle cartucce standard e garantiscono la stampa di un numero maggiore di pagine. Per ulteriori informazioni, visitare il sito Web [www.hp.com/go/learnaboutsupplies](http://www.hp.com/go/learnaboutsupplies).

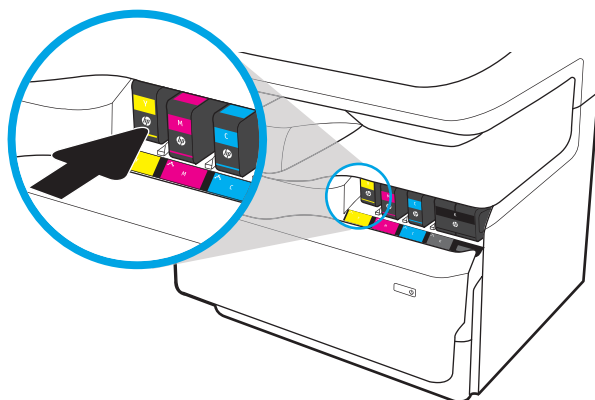
 **NOTA:** le informazioni sul riciclaggio di cartucce usate sono disponibili sulla confezione della cartuccia.

## Rimozione e sostituzione delle cartucce

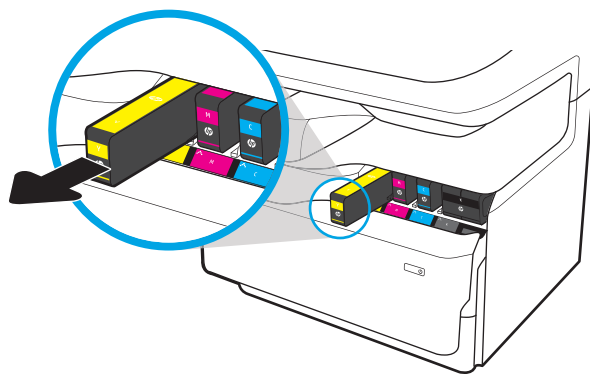
1. Aprire lo sportello della cartuccia.



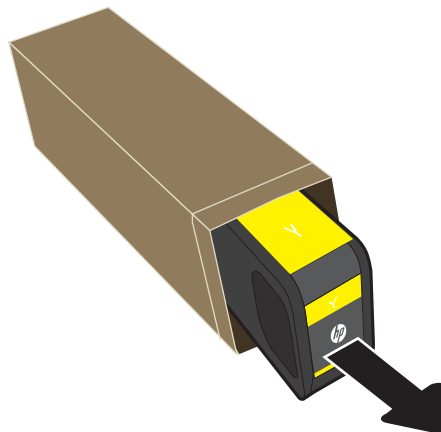
2. Fare pressione verso l'interno sulla vecchia cartuccia per sbloccarla.



3. Afferrare la vecchia cartuccia per i bordi ed estrarla per rimuoverla.



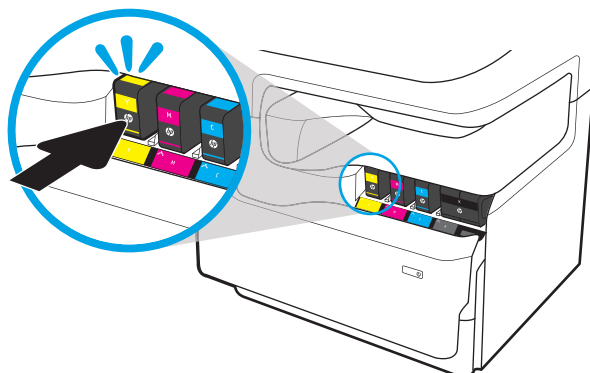
4. Estrarre la nuova cartuccia dalla confezione.



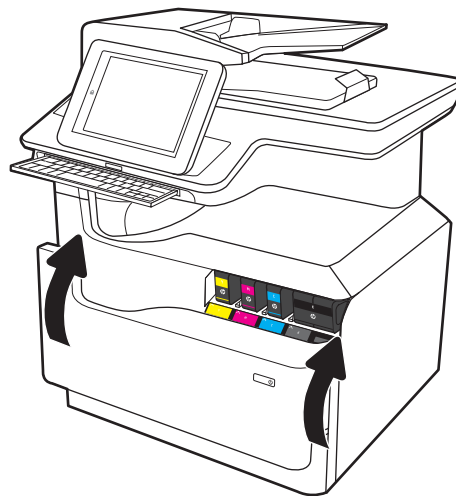
5. Non toccare i contatti di metallo color oro della cartuccia. Le impronte sui contatti possono danneggiare la cartuccia.



6. Inserire nel prodotto la nuova cartuccia. Accertarsi che la cartuccia sia saldamente in posizione.



7. Chiudere lo sportello delle cartucce.



8. Inserire la cartuccia usata nella confezione che conteneva la nuova cartuccia. Per informazioni sul riciclaggio, consultare le informazioni riportate nella relativa guida allegata.

HP consente di riciclare le cartucce HP originali: è semplice e completamente gratuito grazie al programma HP Planet Partners, disponibile in oltre 50 paesi/regioni in tutto il mondo<sup>1)</sup>.

Per informazioni sulle modalità di riciclo delle cartucce HP usate, visitare il sito Web indirizzo: [www.hp.com/recycle](http://www.hp.com/recycle).

<sup>1)</sup> La disponibilità del programma è soggetta a variazione. Per ulteriori informazioni, visitare il sito Web all'indirizzo: [www.hp.com/recycle](http://www.hp.com/recycle).



# Sostituzione del contenitore di liquido di servizio

- [Introduzione](#)
- [Rimozione e sostituzione del contenitore di liquido di servizio](#)


## Introduzione

Di seguito vengono fornite informazioni dettagliate sul contenitore di liquido di servizio per la stampante, insieme alle istruzioni per la relativa sostituzione.

Sulla stampante viene indicato quando il contenitore di liquido di servizio è quasi pieno e quando è completamente pieno. Se è completamente pieno, la stampa viene interrotta finché non viene sostituito.

Per acquistare un contenitore di liquido di servizio (codice parte W1B44A), visitare il sito HP Parts Store all'indirizzo [www.hp.com/buy/parts](http://www.hp.com/buy/parts).

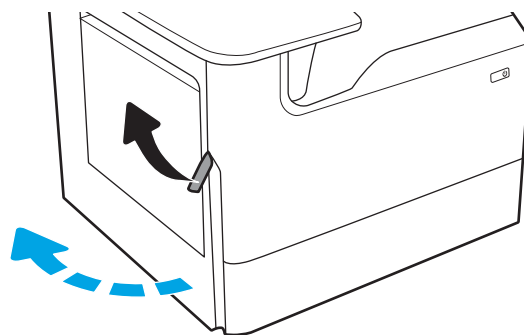
---

 **NOTA:** il contenitore di liquido di servizio è progettato per un solo utilizzo. Non tentare di svuotarlo e di riutilizzarlo. L'inchiostro potrebbe fuoriuscire e cadere nella stampante, con conseguenze negative sulla qualità di stampa. Dopo l'utilizzo, restituire il contenitore di liquido di servizio al programma HP Planet Partners per il riciclaggio.

---

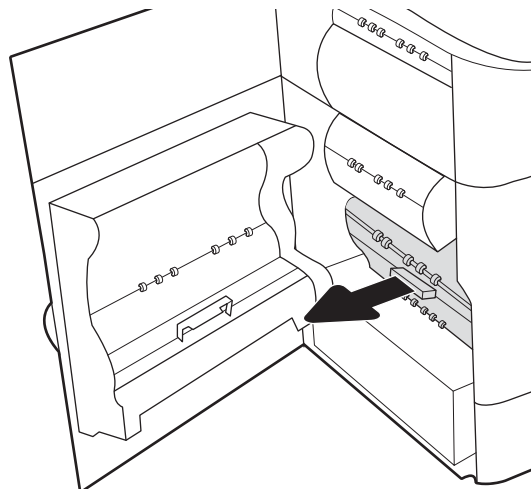
## Rimozione e sostituzione del contenitore di liquido di servizio

1. Aprire lo sportello sinistro.

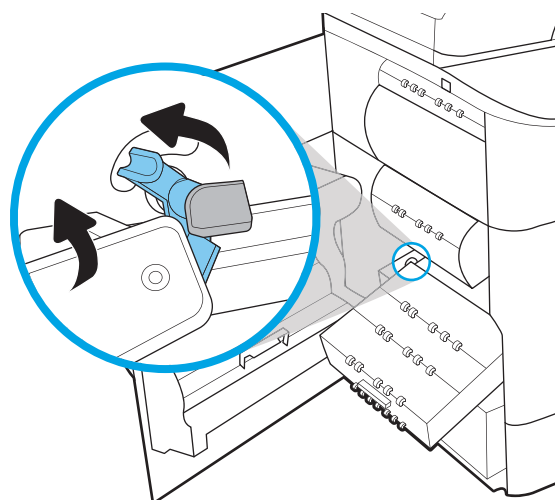


2. Estrarre il contenitore di liquido di servizio dalla stampante.

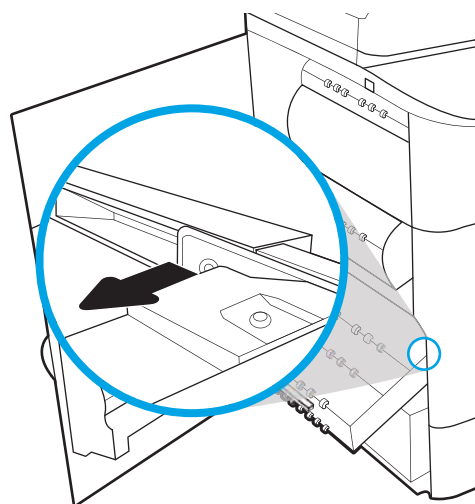
**ATTENZIONE:** quando si estrae il contenitore di liquido di servizio, evitare il contatto diretto con il cilindro nero per evitare macchie di pigmento su pelle o indumenti.



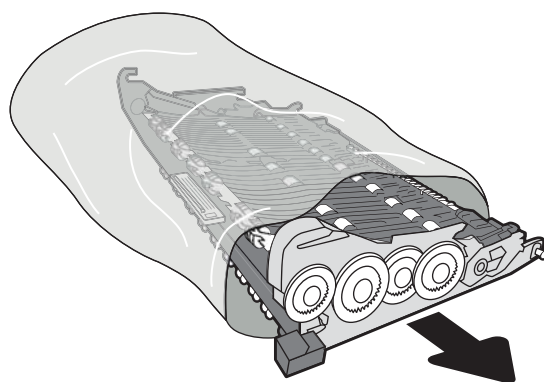
3. Sul lato sinistro del contenitore di liquido di servizio, rilasciare il fermo che trattiene l'unità nella guida di allineamento ed estrarre il lato sinistro dell'unità.



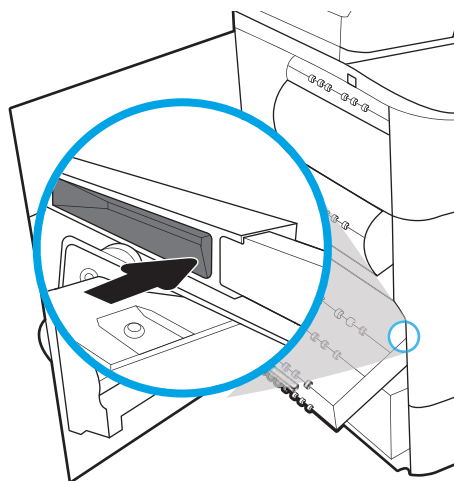
4. Rimuovere il lato destro dal binario di allineamento, quindi rimuovere l'unità dalla stampante. Collocare l'unità da un parte, in posizione verticale, adagiata su un pezzo di carta a protezione di eventuali fuoriuscite di inchiostro.



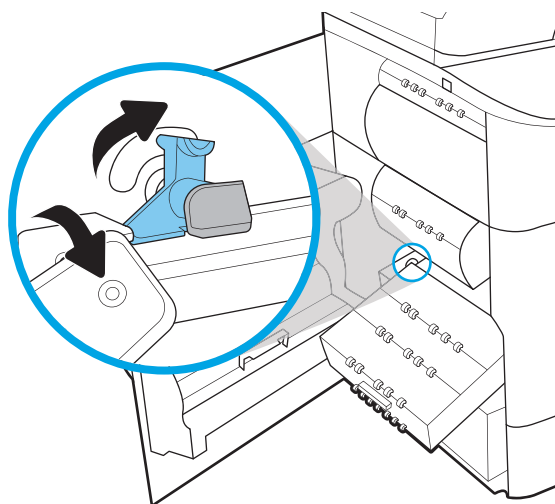
5. Rimuovere il nuovo contenitore di liquido di servizio dalla confezione.



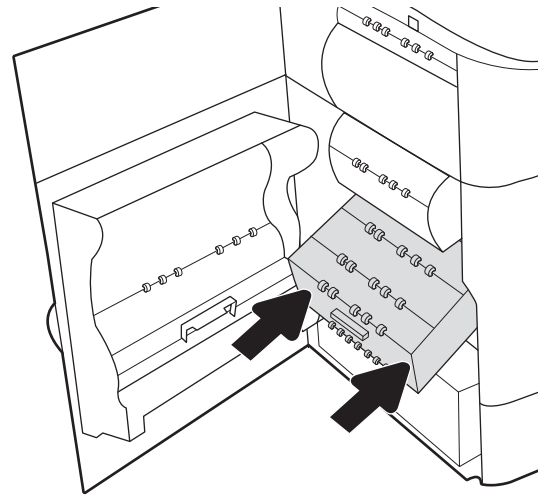
6. Inserire per prima l'estremità destra del contenitore di liquido di servizio nel binario di allineamento.



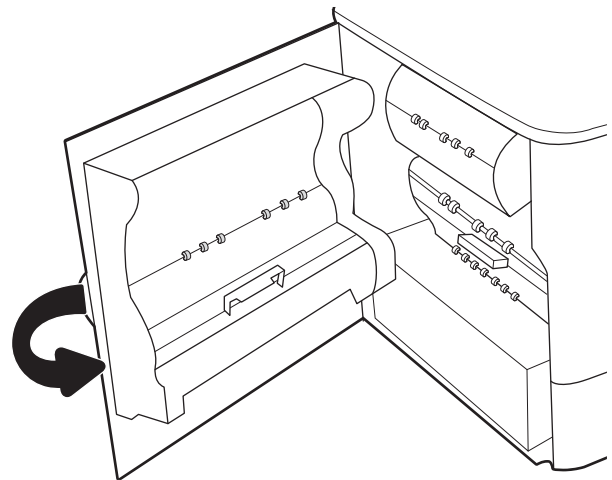
7. Inserire l'estremità sinistra del contenitore di liquido servizio nel binario di allineamento, quindi bloccare il fermo che trattiene l'unità nella guida.



8. Spingere il contenitore di liquido servizio nella stampante.

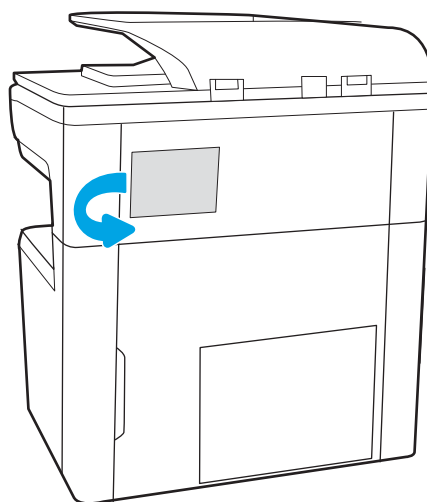


9. Chiudere lo sportello sinistro.

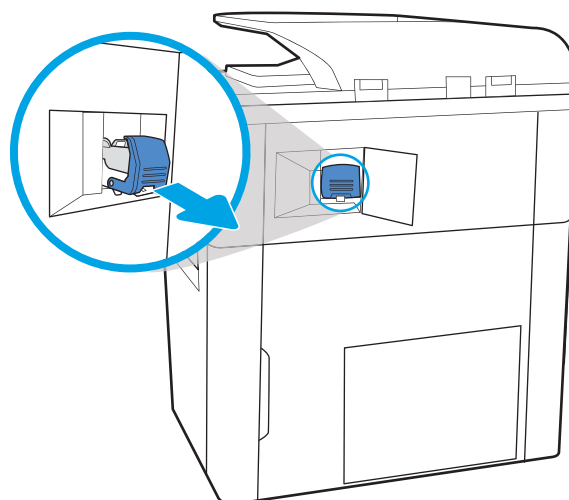


## Sostituire la cartuccia della cucitrice nell'unità di finitura interna (solo modelli 774dns, 779dns, 780dns, 785zs)

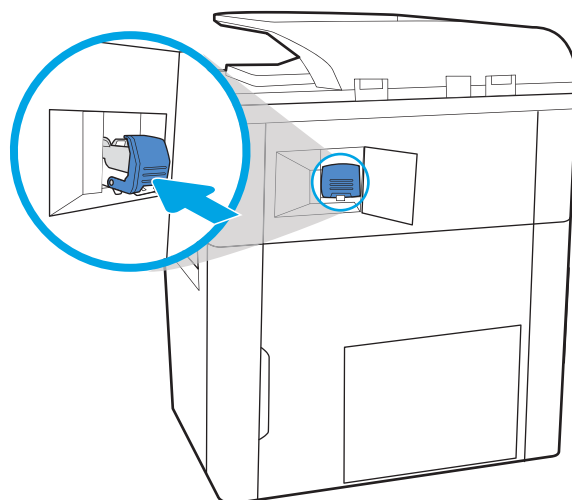
1. Aprire lo sportello della cucitrice.



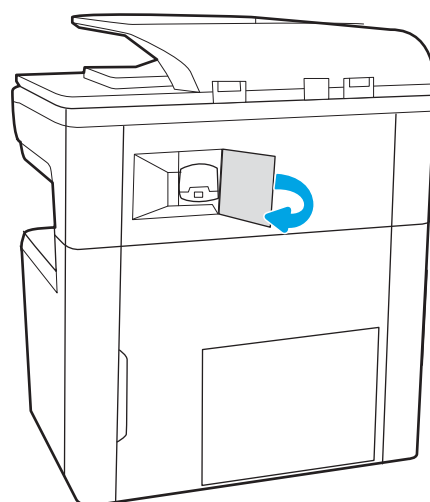
2. Tirare la linguetta colorata della cartuccia della cucitrice, quindi tirare la cartuccia della cucitrice verso l'esterno mantenendola dritta.



3. Inserire la nuova cartuccia della cucitrice e spingere la maniglia colorata finché non scatta in posizione.



4. Chiudere lo sportello della cucitrice.



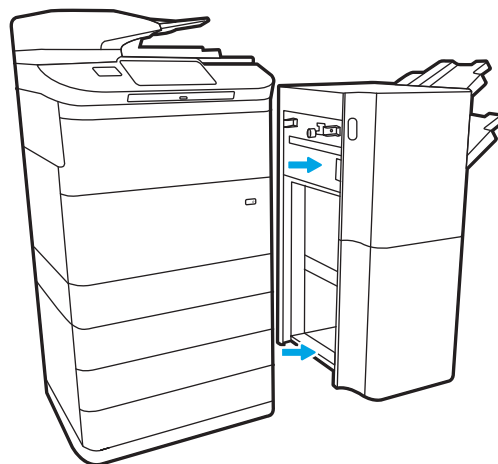
## Sostituzione della cartuccia della cucitrice nell'unità di finitura a pavimento (solo modello 785z+)

Di seguito vengono fornite le istruzioni per la rimozione di un inceppamento della carta nell'unità di finitura a pavimento. Quando si verifica un inceppamento, il pannello di controllo visualizza un messaggio di errore e un'animazione che aiuta nella rimozione dell'inceppamento.

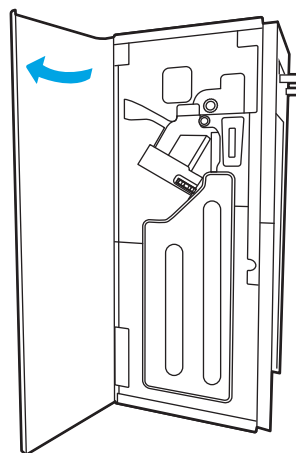
 **NOTA:** Rimuovere tutta la carta dai vassoi di raccolta dell'unità di finitura prima di disinstallarla dalla stampante.

1. Premere il pulsante di rilascio dell'unità di finitura e allontanarla dalla stampante.

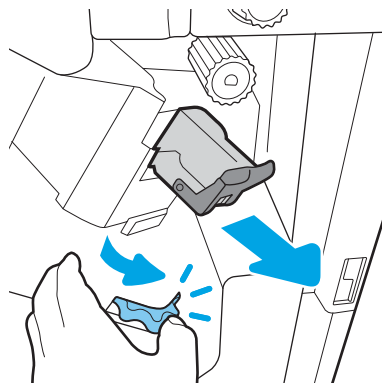
**NOTA:** Non è necessario scollegare il cavo dati quando si sposta l'unità di finitura.



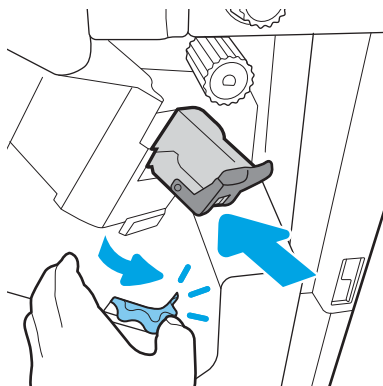
2. Collocare l'unità di finitura in un posto che consenta di accedere allo sportello posteriore e aprire lo sportello.



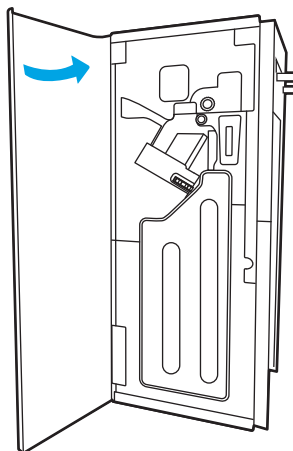
3. Ruotare la rotella verde per fare scorrere il carrello della cartuccia della cucitrice verso di sé finché non raggiunge la massima estensione, spingere verso il basso la linguetta della cartuccia della cucitrice ed estrarre la cartuccia dall'unità di finitura.



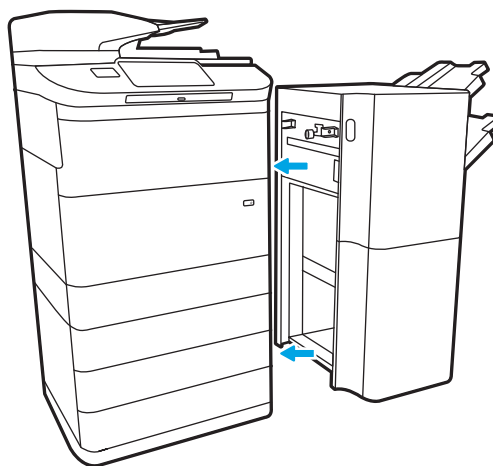
4. Inserire la nuova cartuccia della cucitrice nell'apposito alloggiamento tenendo la rotella verde con una mano durante l'inserimento.



5. Chiudere lo sportello posteriore dell'unità di finitura.



6. Reinstallare l'unità di finitura.





---

# 4 Stampa

## Per ulteriori informazioni

- [Operazioni di stampa \(Windows\)](#)
- [Operazioni di stampa \(macOS\)](#)
- [Memorizzazione dei processi di stampa nella stampante per stamparli in seguito o in privato](#)
- [Stampa mobile](#)
- [Stampa tramite la porta USB](#)

Le seguenti informazioni sono corrette al momento della pubblicazione.

Per assistenza video, vedere [www.hp.com/videos/PageWide](http://www.hp.com/videos/PageWide).

Per informazioni aggiornate, vedere [www.hp.com/support/pwcolor780MFP](http://www.hp.com/support/pwcolor780MFP), [www.hp.com/support/pwcolor785MFP](http://www.hp.com/support/pwcolor785MFP), [www.hp.com/support/colorpw774MFP](http://www.hp.com/support/colorpw774MFP) o [www.hp.com/support/colorpw779MFP](http://www.hp.com/support/colorpw779MFP).

La guida completa di HP per la stampante include le seguenti informazioni:

- Installazione e configurazione
- Istruzioni e uso
- Risoluzione dei problemi
- Download di aggiornamenti software e firmware
- Registrazione al forum di supporto
- Ricerca di informazioni sulla garanzia e le normative

# Operazioni di stampa (Windows)


## Modalità di stampa (Windows)

La seguente procedura descrive il processo di stampa di base per Windows.

1. Nel programma software, selezionare l'opzione **Stampa**.
2. Selezionare la stampante dall'elenco delle stampanti. Per modificare le impostazioni, fare clic sul pulsante **Proprietà** o **Preferenze** per aprire il driver di stampa.

---

 **NOTA:** il nome del pulsante può variare in base ai diversi programmi software.

 **NOTA:** in Windows 10, 8.1 e 8, queste applicazioni presentano un layout diverso con funzioni differenti da ciò che è descritto qui in basso per le applicazioni desktop. Per accedere alla funzione di stampa da un'applicazione della schermata Start, completare i seguenti passaggi:

- **Windows 10:** selezionare **Stampa**, quindi selezionare la stampante.
- **Windows 8.1 o 8:** selezionare **Dispositivi**, selezionare **Stampa**, quindi scegliere la stampante.

Per il driver HP PCL-6 V4, l'applicazione HP AiO Printer Remote scarica automaticamente funzionalità driver aggiuntive se viene selezionata l'opzione **More Settings** (Più impostazioni).

 **NOTA:** per ulteriori informazioni, fare clic sul pulsante Guida (?) nel driver di stampa.

---

3. Fare clic sulle schede nel driver di stampa per configurare le opzioni disponibili. Ad esempio, impostare l'orientamento della carta sulla scheda **Finitura**, quindi impostare l'origine della carta, il tipo di carta, le dimensioni della carta e le impostazioni di qualità sulla scheda **Carta/Qualità**.
4. Fare clic sul pulsante **OK** per tornare alla finestra di dialogo **Stampa**. Selezionare il numero di copie da stampare da questa schermata.
5. Per stampare il processo, fare clic sul pulsante **Stampa**.


## Stampa automatica su entrambi i lati (Windows)

Utilizzare questa procedura per le stampanti dotate di duplexer automatico. Se la stampante non è dotata di duplexer automatico oppure si desidera stampare su tipi di carta non supportati dal duplexer, è possibile effettuare manualmente una stampa su entrambi i lati.

1. Nel programma software, selezionare l'opzione **Stampa**.
2. Selezionare la stampante dall'apposito elenco, quindi fare clic sul pulsante **Proprietà** o **Preferenze** per aprire il driver di stampa.

---

 **NOTA:** il nome del pulsante può variare in base ai diversi programmi software.

 **NOTA:** in Windows 10, 8.1 e 8, queste applicazioni presentano un layout diverso con funzioni differenti da ciò che è descritto qui in basso per le applicazioni desktop. Per accedere alla funzione di stampa da un'applicazione della schermata Start, completare i seguenti passaggi:

- **Windows 10:** selezionare **Stampa**, quindi selezionare la stampante.
- **Windows 8.1 o 8:** selezionare **Dispositivi**, selezionare **Stampa**, quindi scegliere la stampante.

Per il driver HP PCL-6 V4, l'applicazione HP AiO Printer Remote scarica automaticamente funzionalità driver aggiuntive se viene selezionata l'opzione **More Settings** (Più impostazioni).

---

3. Fare clic sulla scheda **Finitura**.
4. Selezionare **Stampa fronte/retro**. Fare clic su **OK** per chiudere la finestra di dialogo **Proprietà documento**.
5. Nella finestra di dialogo **Stampa**, fare clic sul pulsante **Stampa** per stampare il processo.


## Stampa manualmente su entrambi i lati (Windows)

Utilizzare questa procedura per le stampanti non dotate di duplexer automatico oppure se si desidera stampare su carta non supportata dal duplexer.

1. Nel programma software, selezionare l'opzione **Stampa**.
2. Selezionare la stampante dall'apposito elenco, quindi fare clic sul pulsante **Proprietà** o **Preferenze** per aprire il driver di stampa.

---

 **NOTA:** il nome del pulsante può variare in base ai diversi programmi software.

 **NOTA:** in Windows 10, 8.1 e 8, queste applicazioni avranno layout e funzioni differenti da quando descritto di seguito per le applicazioni desktop. Per accedere alla funzione di stampa da un'applicazione della schermata Start, attenersi alla seguente procedura:

- **Windows 10:** selezionare **Stampa**, quindi selezionare la stampante.
- **Windows 8.1 o 8:** selezionare **Dispositivi**, **Stampa**, quindi la selezionare la stampante.

Per il driver HP PCL-6 V4, l'applicazione HP AiO Printer Remote scarica funzioni dei driver aggiuntive quando si seleziona **Più impostazioni**.

---


3. Fare clic sulla scheda **Finitura**.
4. Selezionare **Stampa fronte/retro (manuale)**, quindi fare clic su **OK** per chiudere la finestra di dialogo **Proprietà documento**.
5. Nella finestra di dialogo **Stampa**, fare clic su **Stampa** per stampare il primo lato del processo.

6. Recuperare la pila di carta stampata dallo scomparto di uscita e inserirla nel vassoio 1.
7. Se richiesto, selezionare il pulsante appropriato sul pannello di controllo per continuare.

## Stampa di più pagine per foglio (Windows)

1. Nel programma software, selezionare l'opzione **Stampa**.
2. Selezionare la stampante dall'apposito elenco, quindi fare clic sul pulsante **Proprietà** o **Preferenze** per aprire il driver di stampa.

 **NOTA:** il nome del pulsante può variare in base ai diversi programmi software.

 **NOTA:** in Windows 10, 8.1 e 8, queste applicazioni presentano un layout diverso con funzioni differenti da ciò che è descritto qui in basso per le applicazioni desktop. Per accedere alla funzione di stampa da un'applicazione della schermata Start, completare i seguenti passaggi:

- **Windows 10:** selezionare **Stampa**, quindi selezionare la stampante.
- **Windows 8.1 o 8:** selezionare **Dispositivi**, selezionare **Stampa**, quindi scegliere la stampante.


Per il driver HP PCL-6 V4, l'applicazione HP AiO Printer Remote scarica automaticamente funzionalità driver aggiuntive se viene selezionata l'opzione **More Settings** (Più impostazioni).

3. Fare clic sulla scheda **Finitura**.
4. Selezionare il numero di pagine per foglio dall'elenco a discesa **Pagine per foglio**.
5. Selezionare le opzioni **Stampa bordi pagina**, **Disposizione pagine** e **Orientamento** corrette. Fare clic su **OK** per chiudere la finestra di dialogo **Proprietà documento**.
6. Nella finestra di dialogo **Stampa**, fare clic sul pulsante **Stampa** per stampare il processo.

## Selezione del tipo di carta (Windows)

1. Nel programma software, selezionare l'opzione **Stampa**.
2. Selezionare la stampante dall'apposito elenco, quindi fare clic sul pulsante **Proprietà** o **Preferenze** per aprire il driver di stampa.

 **NOTA:** il nome del pulsante può variare in base ai diversi programmi software.

 **NOTA:** in Windows 10, 8.1 e 8, queste applicazioni presentano un layout diverso con funzioni differenti da ciò che è descritto qui in basso per le applicazioni desktop. Per accedere alla funzione di stampa da un'applicazione della schermata Start, completare i seguenti passaggi:

- **Windows 10:** selezionare **Stampa**, quindi selezionare la stampante.
- **Windows 8.1 o 8:** selezionare **Dispositivi**, selezionare **Stampa**, quindi scegliere la stampante.

Per il driver HP PCL-6 V4, l'applicazione HP AiO Printer Remote scarica automaticamente funzionalità driver aggiuntive se viene selezionata l'opzione **More Settings** (Più impostazioni).

3. Fare clic sulla scheda **Carta/qualità**.
4. Selezionare il tipo di carta dall'elenco a discesa **Tipo di carta**.
5. Fare clic su **OK** per chiudere la finestra di dialogo **Proprietà documento**. Nella finestra di dialogo **Stampa**, fare clic sul pulsante **Stampa** per stampare il processo.

Se è necessario configurare il vassoio, viene visualizzato un messaggio di configurazione del vassoio sul pannello di controllo della stampante.

6. Caricare il vassoio con il tipo e il formato di carta specificati, quindi chiudere il vassoio.
7. Toccare il pulsante **OK** per accettare il tipo e il formato rilevati oppure toccare il pulsante **Modifica** per scegliere un tipo o un formato di carta diverso.
8. Selezionare il formato e il tipo corretti, quindi toccare il pulsante **OK**.

## Altre attività di stampa

Visitare il sito Web all'indirizzo [www.hp.com/support/pwcolor780MFP](http://www.hp.com/support/pwcolor780MFP), [www.hp.com/support/pwcolor785MFP](http://www.hp.com/support/pwcolor785MFP), [www.hp.com/support/colorpw774MFP](http://www.hp.com/support/colorpw774MFP) o [www.hp.com/support/colorpw779MFP](http://www.hp.com/support/colorpw779MFP).

Le istruzioni sono disponibili per eseguire attività di stampa specifiche, come le seguenti:

- Creazione e utilizzo di collegamenti o preimpostazioni di stampa
- Selezione del formato carta o utilizzo di un formato carta personalizzato
- Selezione dell'orientamento della pagina
- Creazione di un opuscolo
- Adattamento delle dimensioni del documento al formato carta selezionato
- Stampa della prima o dell'ultima pagina del documento su carta diversa
- Stampa di filigrane sul documento

# Operazioni di stampa (macOS)

## Modalità di stampa (macOS)

La seguente procedura descrive il processo di stampa di base per macOS.

1. Fare clic sul menu **File**, quindi sull'opzione **Stampa**.
2. Selezionare la stampante.
3. Fare clic su **Mostra dettagli** o **Copie e pagine**, quindi selezionare altri menu per regolare le impostazioni di stampa.

---

 **NOTA:** il nome del pulsante può variare in base ai diversi programmi software.

---

4. Fare clic sul pulsante **Stampa**.

## Stampa automatica su entrambi i lati (macOS)

---

 **NOTA:** queste informazioni sono valide per le stampanti con duplexer automatico.

---

 **NOTA:** questa funzione è disponibile se si installa il driver di stampa HP. Potrebbe non essere disponibile se si utilizza AirPrint.

---

1. Fare clic sul menu **File**, quindi sull'opzione **Stampa**.
2. Selezionare la stampante.
3. Fare clic su **Mostra dettagli** o **Copie e pagine**, quindi fare clic sul menu **Layout**.

---


 **NOTA:** il nome del pulsante può variare in base ai diversi programmi software.

---

4. Selezionare un'opzione di rilegatura dall'elenco a discesa **Fronte/retro**.
5. Fare clic sul pulsante **Stampa**.

## Stampa manuale su entrambi i lati (macOS)

---

 **NOTA:** questa funzione è disponibile se si installa il driver di stampa HP. Potrebbe non essere disponibile se si utilizza AirPrint.

---

1. Fare clic sul menu **File**, quindi sull'opzione **Stampa**.
2. Selezionare la stampante.
3. Fare clic su **Mostra dettagli** o **Copie e pagine**, quindi fare clic sul menu **Stampa fronte/retro manuale**.

---

 **NOTA:** il nome del pulsante può variare in base ai diversi programmi software.

---

4. Fare clic sulla casella **Fronte/retro manuale**, quindi selezionare un'opzione di rilegatura.
5. Fare clic sul pulsante **Stampa**.
6. Sulla stampante, rimuovere le eventuali pagine vuote presenti nel vassoio 1.

7. Recuperare la risma di carta dallo scomparto di uscita, quindi posizionarla nel vassoio di alimentazione con il lato di stampa rivolto verso il basso.
8. Se richiesto, toccare il pulsante appropriato sul pannello di controllo per continuare.

## Stampa di più pagine per foglio (macOS)

1. Fare clic sul menu **File**, quindi sull'opzione **Stampa**.
2. Selezionare la stampante.
3. Fare clic su **Mostra dettagli** o **Copie e pagine**, quindi fare clic sul menu **Layout**.

---

 **NOTA:** il nome del pulsante può variare in base ai diversi programmi software.

---

4. Dall'elenco a discesa **Pagine per foglio**, selezionare il numero di pagine che si desidera stampare su ogni foglio.
5. Nell'area **Direzione layout**, selezionare l'ordine e la disposizione delle pagine sul foglio.
6. Dal menu **Bordi**, selezionare il tipo di bordo da stampare intorno a ciascuna pagina sul foglio.
7. Fare clic sul pulsante **Stampa**.

## Selezione del tipo di carta (macOS)

1. Fare clic sul menu **File**, quindi sull'opzione **Stampa**.
2. Selezionare la stampante.
3. Fare clic su **Mostra dettagli** o **Copie e pagine**, quindi sul menu **Supporti & qualità** o sul menu **Carta/qualità**.


---

 **NOTA:** il nome del pulsante può variare in base ai diversi programmi software.

---

4. Selezionare l'opzione **Supporti & qualità** o **Carta/qualità**.

---

 **NOTA:** questo elenco contiene il gruppo principale di opzioni disponibili. Alcune opzioni non sono disponibili su tutte le stampanti.

---

- **Tipo di supporto:** selezionare l'opzione per il tipo di carta per il processo di stampa.
  - **Qualità di stampa:** selezionare il livello di risoluzione per il processo di stampa.
  - **Stampa Bordo a bordo:** selezionare questa opzione per stampare vicino ai bordi della carta.
5. Fare clic sul pulsante **Stampa**.

## Altre attività di stampa

Visitare il sito Web all'indirizzo [www.hp.com/support/pwcolor780MFP](http://www.hp.com/support/pwcolor780MFP), [www.hp.com/support/pwcolor785MFP](http://www.hp.com/support/pwcolor785MFP), [www.hp.com/support/colorpw774MFP](http://www.hp.com/support/colorpw774MFP) o [www.hp.com/support/colorpw779MFP](http://www.hp.com/support/colorpw779MFP).

Le istruzioni sono disponibili per eseguire attività di stampa specifiche, come le seguenti:

- Creazione e utilizzo di collegamenti o preimpostazioni di stampa
- Selezione del formato carta o utilizzo di un formato carta personalizzato



- Selezione dell'orientamento della pagina
- Creazione di un opuscolo
- Adattamento delle dimensioni del documento al formato carta selezionato
- Stampa della prima o dell'ultima pagina del documento su carta diversa
- Stampa di filigrane sul documento

# Memorizzazione dei processi di stampa nella stampante per stamparli in seguito o in privato

## Introduzione

Di seguito vengono fornite le procedure per la creazione e la stampa di documenti memorizzati nella stampante. Questi processi possono essere stampati in un secondo momento o in privato.

- [Creazione di un processo memorizzato \(Windows\)](#)
- [Stampa di un processo memorizzato](#)
- [Eliminazione di un processo memorizzato](#)
- [Informazioni inviate alla stampante per scopi legati alla contabilità del lavoro](#)


## Creazione di un processo memorizzato (Windows)

È possibile memorizzare i processi sulla stampante per la stampa privata o differita.

1. Nel programma software, selezionare l'opzione **Stampa**.
2. Selezionare la stampante dall'elenco delle stampanti, quindi selezionare **Proprietà** o **Preferenze** (il nome varia a seconda dei differenti programmi software).

---

 **NOTA:** il nome del pulsante può variare in base ai diversi programmi software.

 **NOTA:** in Windows 10, 8.1 e 8, queste applicazioni presentano un layout diverso con funzioni differenti da ciò che è descritto qui in basso per le applicazioni desktop. Per accedere alla funzione di stampa da un'applicazione della schermata Start, completare i seguenti passaggi:

- **Windows 10:** selezionare **Stampa**, quindi selezionare la stampante.
- **Windows 8.1 o 8:** selezionare **Dispositivi**, selezionare **Stampa**, quindi scegliere la stampante.

Per il driver HP PCL-6 V4, l'applicazione HP AiO Printer Remote scarica automaticamente funzionalità driver aggiuntive se viene selezionata l'opzione **More Settings** (Più impostazioni).

---

3. Fare clic sulla scheda **Memorizzazione processo**.
4. Selezionare un'opzione **Modalità memorizzazione processo**.
  - **Prova e trattiene:** consente di stampare e revisionare una copia di un processo, quindi di stampare le altre copie.
  - **Processo personale:** la stampa verrà eseguita solo se richiesta dal pannello di controllo della stampante. Per questa modalità di memorizzazione dei processi, è possibile selezionare una delle opzioni **Rendi processo privato/protetto**. Se si assegna un codice PIN (Personal Identification Number) al processo, è necessario immettere tale PIN sul pannello di controllo. Se il processo viene crittografato, è necessario immettere la password richiesta sul pannello di controllo. Il processo viene eliminato dalla memoria dopo la stampa e in caso di interruzione dell'alimentazione.
  - **Copia veloce:** consente di stampare il numero di copie desiderato e salvare una copia del processo nella memoria della stampante per stamparla in un secondo momento.
  - **Processo memorizzato:** consente di memorizzare un processo sulla stampante, in modo che altri utenti possano stamparlo in qualsiasi momento. Per questa modalità di memorizzazione dei processi,

è possibile selezionare una delle opzioni **Rendi processo privato/protetto**. Se si assegna un codice PIN (Personal Identification Number) al processo, chi stampa il processo dovrà immettere tale PIN sul pannello di controllo. Se il processo viene crittografato, chi stampa il processo dovrà immettere la password richiesta sul pannello di controllo.

5. Per usare un nome utente o un nome processo personalizzato, fare clic sul pulsante **Personalizzato**, quindi inserire il nome utente o il nome del processo.

Selezionare l'opzione che si desidera utilizzare quando viene creato un processo il cui nome è uguale a quello di un altro processo:


- **Aggiungi (1-99) a nome processo:** aggiungere un numero univoco alla fine del nome del processo.
  - **Sostituisci file esistente:** sovrascrivere il processo memorizzato esistente con quello nuovo.
6. Fare clic sul pulsante **OK** per chiudere la finestra di dialogo **Proprietà documento**. Nella finestra di dialogo **Stampa**, fare clic sul pulsante **Stampa** per stampare il processo.

## Stampa di un processo memorizzato

Utilizzare questa procedura per stampare un documento in una cartella di memorizzazione processo sulla stampante.

1. Nella schermata principale del pannello di controllo della stampante, selezionare **Stampa** e **Stampa da Memorizzazione processo**.
2. In **Processi memorizzati da stampare**, selezionare **Scegli** e selezionare la cartella nella quale salvare il documento.
3. Selezionare il documento, quindi toccare **Seleziona**.

Se il documento è privato, immettere il PIN di quattro cifre nel campo **Password** e selezionare **OK**.

4. Per regolare il numero di copie, selezionare la casella a sinistra del pulsante **Stampa** e selezionare il numero di copie dal tastierino numerico che si apre. Selezionare il pulsante **Chiudi**  per chiudere il tastierino numerico.
5. Selezionare **Stampa** per stampare il documento.

## Eliminazione di un processo memorizzato


È possibile eliminare i documenti che sono stati salvati sulla stampante quando non sono più necessari. È anche possibile regolare il numero massimo di processi che la stampante può memorizzare.

- [Eliminazione di un processo memorizzato sulla stampante](#)
- [Modifica del limite di processi memorizzati](#)

## Eliminazione di un processo memorizzato sulla stampante

Utilizzare la seguente procedura per eliminare un processo memorizzato nella memoria della stampante.

1. Nella schermata iniziale del pannello di controllo della stampante, selezionare **Stampa**.
2. Selezionare **Stampa da Memorizzazione processo**.
3. Selezionare **Scegli**, quindi selezionare il nome della cartella in cui è memorizzato il processo.
4. Selezionare il nome del processo.

5. Selezionare il pulsante Cestino  per eliminare il processo.

Se il processo è privato o crittografato, immettere il PIN o la password, quindi selezionare [OK](#).

6. Selezionare [Elimina processi](#) nella richiesta di conferma.

## Modifica del limite di processi memorizzati

Quando un nuovo processo viene memorizzato nella memoria della stampante, qualsiasi processo precedente viene sovrascritto con lo stesso nome utente e processo. Se un processo non è stato memorizzato con lo stesso nome utente e lo stesso nome processo ed è richiesta una quantità aggiuntiva di spazio, la stampante potrebbe eliminare altri processi memorizzati in precedenza, a partire da quello meno recente. Attenersi alla seguente procedura per modificare il numero di processi che la stampante può memorizzare:

1. Nella schermata iniziale, sul pannello di controllo della stampante, selezionare il pulsante [Impostazioni](#).
2. Aprire i seguenti menu:
  - [Copia/Stampa o Stampa](#)
  - [Gestione dei processi memorizzati](#)
  - [Limite mem. proc. temp.](#)
3. Utilizzare il tastierino per immettere il numero di processi da memorizzare.
4. Selezionare [Fine](#) per salvare l'impostazione.


## Informazioni inviate alla stampante per scopi legati alla contabilità del lavoro

I processi di stampa inviati dai driver sul client (ad esempio il PC) possono inviare informazioni che consentono l'identificazione personale a dispositivi di stampa e imaging HP. Queste informazioni possono includere, ma non solo, nome utente e nome client da cui ha avuto origine il processo e che è possibile utilizzare per scopi legati alla contabilità del lavoro, come stabilito dall'amministratore della periferica di stampa. Queste informazioni possono anche essere archiviate con il processo sul dispositivo di archiviazione di massa (ad esempio il disco rigido) della periferica di stampa quando si utilizza la funzione di archiviazione del processo.

# Stampa mobile

## Introduzione

HP offre più soluzioni mobili e ePrint per abilitare la stampa semplice su una stampante HP da un laptop, un tablet, uno smartphone o da un altro dispositivo mobile. Per accedere all'elenco completo ed effettuare la scelta migliore, visitare il sito Web [www.hp.com/go/MobilePrinting](http://www.hp.com/go/MobilePrinting).

 **NOTA:** aggiornare il firmware della stampante per assicurarsi che tutte le funzionalità di stampa mobile ed ePrint siano supportate.

- [Connessione e stampa Wi-Fi Direct e NFC](#)
- [HP ePrint via e-mail](#)
- [Software HP ePrint](#)
- [AirPrint](#)
- [Stampa integrata Android](#)

## Connessione e stampa Wi-Fi Direct e NFC

HP fornisce la stampa Wi-Fi Direct e NFC (Near Field Communication) per le stampanti con un accessorio HP Jetdirect 3000w NFC/Wireless supportato. Questo accessorio è disponibile come scelta opzionale per le stampanti HP con HIP (Hardware-Integration Pocket).

La connessione e stampa HP Wi-Fi Direct e NFC consentono ai dispositivi Wi-Fi (mobili) di effettuare una connessione di rete wireless direttamente alla stampante senza utilizzare un router wireless.

La stampante non deve essere connessa alla rete per eseguire questo tipo di stampa mobile occasionale.

Utilizzare la stampa Wi-Fi Direct per stampare in modalità wireless dai seguenti dispositivi:




- iPhone, iPad o iPod Touch che utilizzano Apple AirPrint o l'applicazione HP ePrint
- Dispositivi mobili Android che utilizzano l'app HP ePrint o la soluzione di stampa integrata Android
- Dispositivi per computer e Mac che utilizzano il software HP ePrint
- Dispositivi con Windows 10 Mobile

Per ulteriori informazioni sulla stampa wireless, accedere a [www.hp.com/go/mobileprinting](http://www.hp.com/go/mobileprinting).

Le funzioni di stampa NFC e Wi-Fi Direct possono essere abilitate o disabilitate dal pannello di controllo della stampante.

1. Nella schermata iniziale, sul pannello di controllo della stampante, selezionare il pulsante [Impostazioni](#).
2. Aprire i seguenti menu:
  - [Rete](#)
  - [Wi-Fi Direct](#)
  - [Stato](#)
3. Selezionare [Attivato](#), quindi selezionare [OK](#) per abilitare la stampa wireless.

---

 **NOTA:** in ambienti in cui sono installati più modelli della stessa stampante, potrebbe essere utile assegnare a ciascuna stampante un nome Wi-Fi Direct univoco per semplificarne l'identificazione per la stampa HP Wi-Fi Direct. I nomi della rete Wireless, ad esempio Wireless, Wi-Fi Direct, ecc. sono disponibili nella schermata Informazioni selezionando l'icona Informazioni  e selezionando l'icona Rete  o Wireless .

---

Attenersi alla seguente procedura per modificare il nome della stampante Wi-Fi Direct:

1. Nella schermata iniziale, sul pannello di controllo della stampante, selezionare il pulsante [Impostazioni](#).
2. Aprire i seguenti menu:
  - Rete
  - Wi-Fi Direct
  - Nome Wi-Fi Direct
3. Utilizzare il tastierino per modificare il nome nel campo di testo [Nome Wi-Fi Direct](#), quindi scegliere [OK](#).



## HP ePrint via e-mail


Utilizzare HP ePrint per stampare i documenti inviandoli come allegati e-mail all'indirizzo e-mail della stampante da qualsiasi dispositivo compatibile.

Per utilizzare HP ePrint, è necessario che la stampante soddisfi i seguenti requisiti:


- La stampante deve essere connessa a una rete cablata o wireless e avere accesso a Internet.
- I Servizi Web HP devono essere abilitati sulla stampante e la stampante deve essere registrata con HP Connected.

Seguire la procedura indicata per abilitare i servizi Web HP e registrarsi con HP Connected:

1. Aprire il server Web incorporato HP.
  - a. Nella schermata iniziale del pannello di controllo della stampante, selezionare l'icona Informazioni  e l'icona Rete  per visualizzare l'indirizzo IP o il nome host.
  - b. Da un computer sulla stessa rete della stampante, aprire un browser Web. Nella barra degli indirizzi, digitare l'indirizzo IP o il nome host esattamente come viene visualizzato sul pannello di controllo della stampante. Premere il tasto [Invio](#) sulla tastiera del computer. Si apre EWS.

 <https://10.10.XX.XXX/>

---

 **NOTA:** se nel browser Web viene visualizzato un messaggio che indica che l'accesso al sito Web potrebbe non essere sicuro, selezionare l'opzione per continuare con il sito Web. L'accesso al sito Web non danneggia il computer.

---

2. Fare clic sulla scheda **Servizi Web HP**.
3. Selezionare l'opzione per abilitare i Servizi Web.

---

 **NOTA:** l'attivazione dei servizi Web potrebbe richiedere diversi minuti.

---

4. Per creare un account HP ePrint e completare il processo di configurazione, visitare il sito Web [www.hpconnected.com](http://www.hpconnected.com).

## Software HP ePrint

Il software HP ePrint facilita la stampa da un computer desktop o notebook Windows o Mac su una qualsiasi stampante abilitata HP ePrint. Questo software semplifica la ricerca delle stampanti abilitate HP ePrint registrate all'account HP Connected. La stampante di destinazione HP può trovarsi nell'ufficio o in qualsiasi altra parte del mondo.

- **In Windows:** una volta installato il software, aprire l'opzione **Stampa** all'interno dell'applicazione, quindi selezionare **HP ePrint** dall'elenco delle stampanti installate. Per configurare le opzioni di stampa, fare clic sul pulsante **Proprietà**.
- **macOS:** dopo aver installato il software, selezionare **File, Stampa**, quindi selezionare la freccia accanto a **PDF** (nella parte inferiore sinistra della schermata del driver). Selezionare **HP ePrint**.

In Windows, il software HP ePrint supporta la stampa TCP/IP sulle stampanti di rete locali della rete (LAN o WAN) su prodotti che supportano UPD PostScript®.

Sia Windows che macOS supportano la stampa IPP su prodotti connessi a reti LAN o WAN che supportano ePCL.

Sia Windows che macOS supportano anche la stampa di documenti PDF su postazioni di stampa pubbliche e la stampa con HP ePrint tramite e-mail attraverso il cloud.

Per informazioni su driver e software, consultare il sito Web [www.hp.com/go/eprintsoftware](http://www.hp.com/go/eprintsoftware).

---

 **NOTA:** per Windows, il nome del driver di stampa del software HP ePrint è HP ePrint + JetAdvantage.

 **NOTA:** Il software HP ePrint è un'utilità per flussi di lavoro PDF in macOS, pertanto non costituisce tecnicamente un driver di stampa.

 **NOTA:** il software HP ePrint non supporta la stampa USB.

---

## AirPrint

La stampa diretta con Apple AirPrint è supportata per iOS e su computer Mac con macOS X 10.7 Lion e versioni più recenti. Utilizzare AirPrint per stampare direttamente sulla stampante da un iPad, iPhone (3GS o versioni successive) o iPod Touch (di terza generazione o versioni successive) nelle seguenti applicazioni mobili:

- Posta
- Fotografie
- Safari
- iBooks
- Applicazioni di terze parti selezionate

Per usare AirPrint, la stampante deve essere connessa alla stessa rete wireless (sottorete) del dispositivo Apple. Per maggiori informazioni sull'uso di AirPrint e su quali stampanti HP sono compatibili con AirPrint, visitare il sito Web [www.hp.com/go/MobilePrinting](http://www.hp.com/go/MobilePrinting).

---

 **NOTA:** prima di utilizzare AirPrint con una connessione USB, verificare il numero di versione. AirPrint 1.3 e versioni precedenti non supportano le connessioni USB.

---

## Stampa integrata Android

La soluzione di stampa integrata HP per Android e Kindle consente ai dispositivi mobili di rilevare e stampare automaticamente su stampanti HP installate su una rete o situate nell'intervallo di rete wireless per la stampa Wi-Fi Direct.

La soluzione di stampa è integrata in diverse versioni del sistema operativo.



---

**NOTA:** se la stampa non è disponibile sul dispositivo in uso, visitare il sito Web [Google Play > Applicazioni Android](#) e installare il plugin HP Print Service.

---

Per ulteriori informazioni su come utilizzare la stampa integrata Android e scoprire quali dispositivi Android sono supportati, visitare il sito Web [www.hp.com/go/MobilePrinting](http://www.hp.com/go/MobilePrinting).



# Stampa tramite la porta USB

## Introduzione

Questa stampante consente un semplice accesso alla stampa USB per stampare velocemente i file senza inviarli dal computer. La stampante supporta unità flash USB standard sulla porta USB vicino al pannello di controllo. Supporta i seguenti tipi di file:

- .pdf
- .prn
- .pcl
- .ps
- .cht
- [Abilitazione della porta USB per la stampa](#)
- [Stampa di documenti selezionati](#)



## Abilitazione della porta USB per la stampa

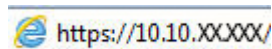
Per impostazione predefinita, la porta USB è disattivata. Prima di utilizzare questa funzione, attivare la porta USB. Attenersi a uno dei seguenti metodi per attivare la porta:


### Metodo uno: attivare la porta USB dal pannello di controllo della stampante

1. Nella schermata iniziale, sul pannello di controllo della stampante, selezionare il pulsante [Impostazioni](#).
2. Aprire i seguenti menu
  - [Copia/Stampa o Stampa](#)
  - [Abilita dispositivo USB](#)
3. Selezionare [Attivata](#) per attivare la porta USB.

### Metodo due: attivare la porta USB dal server Web HP incorporato (solo stampanti connesse alla rete)

1. Nella schermata iniziale del pannello di controllo della stampante, selezionare l'icona Informazioni  e l'icona Rete  per visualizzare l'indirizzo IP o il nome host
2. Aprire un browser Web e, nel campo dell'indirizzo, immettere l'indirizzo IP esattamente come viene visualizzato nel pannello di controllo della stampante. Premere il tasto [Invio](#) sulla tastiera del computer. Si apre EWS.



 **NOTA:** se nel browser Web viene visualizzato un messaggio **È stato rilevato un problema con il certificato di sicurezza di questo sito Web** quando si prova ad aprire il server Web incorporato, fare clic su **Continuare con il sito Web (scelta non consigliata)**.

Se si sceglie **Continuare con il sito Web (scelta non consigliata)**, il computer non verrà danneggiato durante la navigazione all'interno del server Web incorporato per la stampante HP.

3. Selezionare la scheda **Copia/Stampa** per i modelli MFP o la scheda **Stampa** per i modelli SFP.
4. Nel menu a sinistra, selezionare **Impostazioni Stampa da unità USB**.
5. Selezionare **Abilita Stampa da unità USB**.
6. Fare clic su **Applica**.

## Stampa di documenti selezionati

1. Inserire un'unità flash USB nella porta USB diretta.



**NOTA:** la porta potrebbe essere coperta. Per alcune stampanti si apre il coperchio. Per altre stampanti è necessario rimuovere il coperchio sollevandolo.


---

2. Nella schermata iniziale del pannello di controllo della stampante, selezionare **Stampa**.
3. Selezionare **Stampa da unità USB**.
4. Selezionare **Scegli**, quindi il nome del documento da stampare, quindi toccare **Seleziona**.



**NOTA:** il documento potrebbe essere in una cartella. Aprire le cartelle secondo necessità.

---

5. Per regolare il numero di copie, toccare la casella a sinistra del pulsante **Stampa** e selezionare il numero di copie dal tastierino numerico che si apre. Selezionare il pulsante **Chiudi**  per chiudere il tastierino numerico.
6. Selezionare il pulsante **Stampa** per stampare il documento.

---

# 5 Copia

## Per ulteriori informazioni

- [Copia](#)
- [Copia su entrambi i lati \(fronte/retro\)](#)
- [Altre attività di copia](#)

Le seguenti informazioni sono corrette al momento della pubblicazione.

Per assistenza video, vedere [www.hp.com/videos/PageWide](http://www.hp.com/videos/PageWide).

Per informazioni aggiornate, vedere [www.hp.com/support/pwcolor780MFP](http://www.hp.com/support/pwcolor780MFP), [www.hp.com/support/pwcolor785MFP](http://www.hp.com/support/pwcolor785MFP), [www.hp.com/support/colorpw774MFP](http://www.hp.com/support/colorpw774MFP) o [www.hp.com/support/colorpw779MFP](http://www.hp.com/support/colorpw779MFP).

La guida completa di HP per la stampante include le seguenti informazioni:

- Installazione e configurazione
- Istruzioni e uso
- Risoluzione dei problemi
- Download di aggiornamenti software e firmware
- Registrazione al forum di supporto
- Ricerca di informazioni sulla garanzia e le normative

# Copia

Attenersi alla seguente procedura per effettuare una copia dal vetro dello scanner o dall'alimentatore di documenti.

1. Posizionare il documento rivolto verso il basso sul vetro dello scanner oppure posizionarlo nell'alimentatore documenti con il lato di stampa rivolto verso l'alto, quindi regolare le guide della carta in base al documento.
2. Toccare il pulsante **Copia** nella schermata iniziale del pannello di controllo della stampante.
3. Selezionare le impostazioni dal menu **Lati** e dal menu **Colore/Nero** (stampanti a colori), quindi selezionare **Fine**.
4. Se si utilizza un'impostazione rapida, selezionare **Carica** nella sezione **Impostazioni rapide e impostazioni predefinite**. Selezionare l'impostazione rapida dall'elenco e selezionare **Carica** nell'angolo inferiore destro.



**NOTA:** le **Impostazioni rapide** sono impostazioni di copia predefinite per vari tipi di output, ad esempio **Testo**, **Foto** e **Qualità elevata**.

5. Per regolare le impostazioni, ad esempio **Riduci/Ingrandisci** e **Orientamento contenuto**, selezionare **Opzioni** nell'angolo inferiore sinistro, quindi selezionare le impostazioni nei menu **Opzioni**. Se richiesto, selezionare **Fine**.
6. Anteprima opzionale: Toccare il riquadro destro della schermata per visualizzare l'anteprima del documento. È possibile utilizzare i pulsanti **Espandi** e **Comprimi** sul lato sinistro del riquadro di anteprima per espandere e comprimere la schermata di anteprima.

Pulsante **Espandi**



Pulsante **Comprimi**



Utilizzare i pulsanti a destra della schermata per regolare le opzioni di anteprima e riposizionare, ruotare, inserire o rimuovere le pagine.



Passare dalla visualizzazione di due pagine alla visualizzazione anteprima. Nella visualizzazione anteprima sono disponibili più opzioni rispetto alla vista pagine affiancate.





Ingrandire o ridurre la pagina selezionata.

**NOTA:** selezionare solo una pagina alla volta per utilizzare questi pulsanti.



Ruotare la pagina di 180 gradi.

**NOTA:** questo pulsante è disponibile solo nella visualizzazione anteprima.



Eliminare le pagine selezionate.

**NOTA:** questo pulsante è disponibile solo nella visualizzazione anteprima.



Ridisporre le pagine del documento. Selezionare una o più pagine e spostarle verso sinistra o destra.


**NOTA:** questi pulsanti sono disponibili solo nella visualizzazione anteprima.




Aggiungere una pagina al documento. La stampante richiede all'utente di eseguire la scansione di altre pagine.



Cancellare le modifiche apportate nell'anteprima e ricominciare.

7. Per regolare il numero di copie, toccare la casella a sinistra del pulsante **Copia**, quindi selezionare il numero di copie dal tastierino numerico visualizzato. Selezionare il pulsante **Chiudi**  per chiudere il tastierino numerico.
8. Quando il documento è pronto, selezionare **Copia** per avviare la copia.

## Copia su entrambi i lati (fronte/retro)

1. Posizionare il documento rivolto verso il basso sul vetro dello scanner oppure posizionarlo nell'alimentatore documenti con il lato di stampa rivolto verso l'alto, quindi regolare le guide della carta in base al documento.
  2. Toccare il pulsante **Copia** nella schermata iniziale del pannello di controllo della stampante.
  3. Selezionare la freccia sotto **i Lati** per visualizzare le opzioni disponibili.
  4. Nella sezione **Lati originale** selezionare l'opzione che descrive il documento originale:
    - Utilizzare **1 facciata** per gli originali stampati su un lato della pagina.
    - Utilizzare l'opzione **2 facciate** per i documenti stampati su entrambi i lati della pagina.
    - Attivare o disattivare **Pagine rilegate in alto** per determinare su quale bordo della pagina l'originale a 2 facciate sarà rilegato.
  5. Nella sezione **Lati di uscita**, selezionare una delle seguenti opzioni:
    - **Corrispondenza con l'originale**: l'output corrisponde al formato dell'originale. Ad esempio, se l'originale è su 1 facciata, l'output sarà su 1 facciata. Tuttavia, se l'amministratore ha bloccato la stampa su 1 facciata e l'originale è su 1 facciata, l'output avrà uno stile libro su 2 facciate.
- 
-  **NOTA:** questa funzione non è disponibile per tutte le versioni del firmware. Potrebbe essere necessario un aggiornamento del firmware della stampante per utilizzare questa funzione.
- 
- **1 facciata**: l'output sarà su 1 facciate. Tuttavia, se l'amministratore ha bloccato la stampa su 1 facciata, l'output avrà uno stile libro su 2 facciate.
  - **2 facciate**: l'output sarà su 2 facciate.
  - Attivare o disattivare **Pagine rilegate in alto** per determinare su quale bordo della pagina l'output a 2 facciate sarà rilegato.
6. Selezionare **Fine**.
  7. Regolare le altre impostazioni come necessario. Selezionare **Fine** per ciascuna impostazione, se richiesto.
  8. Anteprima opzionale: Toccare il riquadro destro della schermata per visualizzare l'anteprima del documento. È possibile utilizzare i pulsanti **Espandi** e **Comprimi** sul lato sinistro del riquadro di anteprima per espandere e comprimere la schermata di anteprima.

Pulsante **Espandi**




Pulsante **Comprimi**



Utilizzare i pulsanti a destra della schermata per regolare le opzioni di anteprima e riposizionare, ruotare, inserire o rimuovere le pagine.

	Passare dalla visualizzazione di due pagine alla visualizzazione anteprima. Nella visualizzazione anteprima sono disponibili più opzioni rispetto alla vista pagine affiancate.
	
	Ingrandire o ridurre la pagina selezionata. <b>NOTA:</b> selezionare solo una pagina alla volta per utilizzare questi pulsanti.
	
	Ruotare la pagina di 180 gradi. <b>NOTA:</b> questo pulsante è disponibile solo nella visualizzazione anteprima.
	Eliminare le pagine selezionate. <b>NOTA:</b> questo pulsante è disponibile solo nella visualizzazione anteprima.
	Ridisporre le pagine del documento. Selezionare una o più pagine e spostarle verso sinistra o destra. <b>NOTA:</b> questi pulsanti sono disponibili solo nella visualizzazione anteprima.
	
	Aggiungere una pagina al documento. La stampante richiede all'utente di eseguire la scansione di altre pagine.
	Cancellare le modifiche apportate nell'anteprima e ricominciare.

9. Per regolare il numero di copie, toccare la casella a sinistra del pulsante **Copia**, quindi selezionare il numero di copie dal tastierino numerico visualizzato. Selezionare il pulsante **Chiudi**  per chiudere il tastierino numerico.
10. Quando il documento è pronto, selezionare **Copia** per avviare la copia.

## Altre attività di copia

Visitare il sito Web all'indirizzo [www.hp.com/support/pwcolor780MFP](http://www.hp.com/support/pwcolor780MFP), [www.hp.com/support/pwcolor785MFP](http://www.hp.com/support/pwcolor785MFP), [www.hp.com/support/colorpw774MFP](http://www.hp.com/support/colorpw774MFP) o [www.hp.com/support/colorpw779MFP](http://www.hp.com/support/colorpw779MFP).

Le istruzioni sono disponibili per eseguire attività di copia specifiche, come le seguenti:

- Copia o scansione di pagine di libri e altri documenti rilegati
- Copia di documenti con formato misto
- Copia o scansione di entrambi i lati di un documento di identificazione
- Copia o scansione di un documento in un formato di opuscolo



---

# 6 Scansione

## Per ulteriori informazioni

- [Configurazione di Scansione a e-mail](#)
- [Configurazione di Scansione per cartella di rete](#)
- [Configurazione di Scansione su unità USB](#)
- [Configurazione dell'opzione Scansione su SharePoint® \(solo per i modelli Flow\)](#)
- [Scansione a e-mail](#)
- [Scansione su cartella di rete](#)
- [Scansione su unità USB](#)
- [Scansione su SharePoint](#)
- [Scansione per la memorizzazione del processo](#)
- [Soluzioni aziendali HP JetAdvantage](#)
- [Altre attività di scansione](#)

Le seguenti informazioni sono corrette al momento della pubblicazione.

Per assistenza video, vedere [www.hp.com/videos/PageWide](http://www.hp.com/videos/PageWide).

Per informazioni aggiornate, vedere [www.hp.com/support/pwcolor780MFP](http://www.hp.com/support/pwcolor780MFP), [www.hp.com/support/pwcolor785MFP](http://www.hp.com/support/pwcolor785MFP), [www.hp.com/support/colorpw774MFP](http://www.hp.com/support/colorpw774MFP) o [www.hp.com/support/colorpw779MFP](http://www.hp.com/support/colorpw779MFP).

La guida completa di HP per la stampante include le seguenti informazioni:

- Installazione e configurazione
- Istruzioni e uso
- Risoluzione dei problemi
- Download di aggiornamenti software e firmware
- Registrazione al forum di supporto
- Ricerca di informazioni sulla garanzia e le normative

# Configurazione di Scansione a e-mail

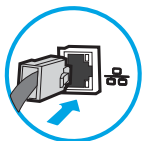
- [Introduzione](#)
- [Operazioni preliminari](#)
- [Passo 1: accedere al server Web incorporato \(EWS\) HP](#)
- [Passo 2: configurare le impostazioni di identificazione rete](#)
- [Passo 3: configurare la funzione Scansione a e-mail](#)
- [Passo 4: Configurare il collegamento per le impostazioni rapide \(facoltativo\)](#)
- [Passo 5: impostare l'opzione Scansione a e-mail per l'utilizzo di Outlook per Office 365 \(opzionale\)](#)

## Introduzione

La stampante ha una funzione che consente di eseguire la scansione di un documento e inviarlo a uno o più indirizzi e-mail. Per utilizzare questa funzione di scansione, la stampante deve essere connessa a una rete. Tuttavia, la funzione non è disponibile fino a quando non è stata configurata. Sono disponibili due metodi per configurare l'opzione **Scansione a e-mail: la Procedura guidata di scansione a e-mail** per utenti base e la **Configurazione e-mail** per utenti avanzati. Utilizzare le seguenti informazioni per configurare la funzione Scansione a e-mail.

## Operazioni preliminari


Per impostare la funzione Scansione a e-mail, la stampante deve disporre di una connessione di rete attiva.



Prima di avviare il processo di configurazione, gli amministratori devono disporre delle seguenti informazioni.

- Accesso come amministratore alla stampante
- Suffisso DNS (ad esempio, nomesocietà.com)
- Server SMTP (ad esempio, smtp.società.com)


---

 **NOTA:** se non si conoscono il nome del server SMTP, il numero di porta SMTP o le informazioni per l'autenticazione, contattare il provider di servizi e-mail/Internet o l'amministratore del sistema per informazioni. I nomi dei server SMTP e i nomi delle porte sono reperibili tramite una ricerca su Internet. Ad esempio, per effettuare la ricerca, utilizzare termini come "nome server smtp gmail" oppure "nome server smtp yahoo".

---



- Requisiti di autenticazione del server SMTP per i messaggi e-mail in uscita, tra cui il nome utente e la password per l'autenticazione, se applicabile.


---


 **NOTA:** per informazioni sui limiti di invio dei contenuti digitali relativi all'account e-mail, consultare la documentazione del provider di servizi e-mail. Alcuni provider possono bloccare temporaneamente l'account dell'utente se viene superato il limite di invio.

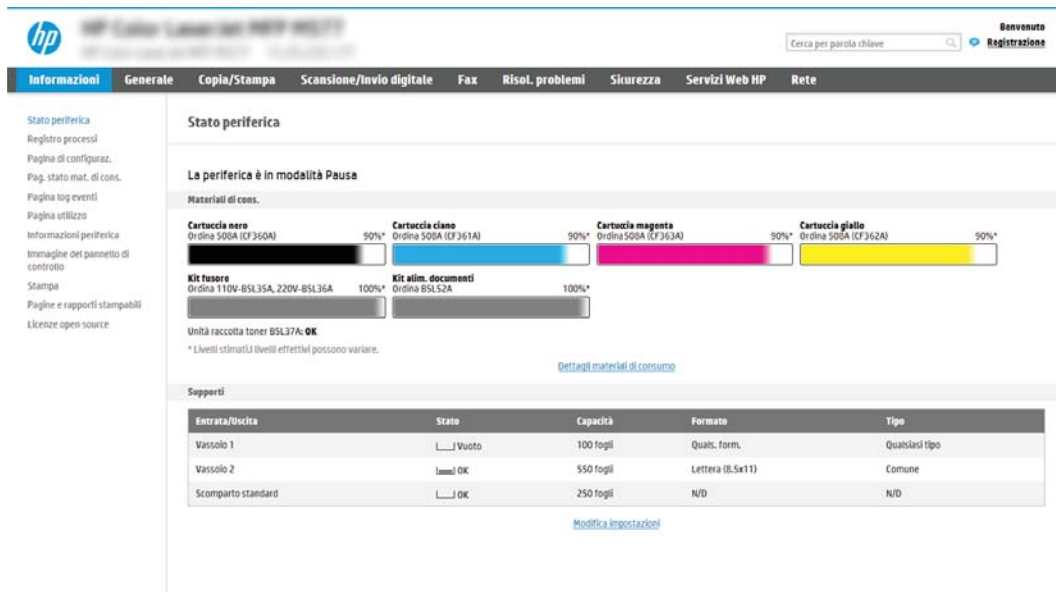
---

## Passo 1: accedere al server Web incorporato (EWS) HP


1. Nella schermata iniziale sul pannello di controllo della stampante, toccare l'icona Informazioni , quindi toccare l'icona Rete  per visualizzare l'indirizzo IP o il nome host.
2. Aprire un browser Web e nella barra degli indirizzi digitare l'indirizzo IP o il nome host esattamente come viene visualizzato sul pannello di controllo della stampante. Premere il tasto **Invio** sulla tastiera del computer. Si apre EWS.

 <https://10.10.XX.XXX/>


 **NOTA:** se nel browser Web viene visualizzato un messaggio che indica che l'accesso al sito Web potrebbe non essere sicuro, selezionare l'opzione per continuare con il sito Web. L'accesso al sito Web non danneggia il computer.



## Passo 2: configurare le impostazioni di identificazione rete

 **NOTA:** la configurazione delle impostazioni e-mail nella scheda **Rete** è un argomento avanzato e potrebbe richiedere l'assistenza di un amministratore di sistema.

1. Dalle schede di navigazione in alto nel EWS, fare clic su **Rete**.

 **NOTA:** per configurare le impostazioni di rete per l'uso con Office 365, vedere il "Passo 5: impostare l'opzione Scansione a e-mail per l'utilizzo di Outlook per Office 365 (opzionale)".

2. Nel riquadro di navigazione a sinistra, fare clic su **Impostazioni TCP/IP**. Potrebbero essere necessari un nome utente/una password per accedere alla scheda **Identificazione rete** di EWS.
3. Nella finestra di dialogo **Impostazioni TCP/IP**, fare clic sulla scheda **Identificazione rete**.

4. Se nella rete è richiesto un DNS, nella sezione **Suffisso dominio TCP/IP**, verificare che sia elencato il suffisso DNS per il client e-mail utilizzato. I suffissi DNS hanno il seguente formato: *nomeazienda.com*, *gmail.com* e altro.

The screenshot shows the HP ePrint Web Services interface. The top navigation bar includes 'Information', 'General', 'Copy/Print', 'Scan/Digital Send', 'Fax', 'Troubleshooting', 'Security', 'HP Web Services', and 'Networking'. The left sidebar lists various configuration options under 'Configuration', 'Security', and 'Diagnostics'. The main content area is titled 'TCP/IP Settings' and has tabs for 'Summary', 'Network Identification', 'TCP/IP(v4)', 'TCP/IP(v6)', 'Config Precedence', and 'Advanced'. The 'Network Identification' tab is active. Under 'TCP/IP Domain Suffix', there is a checkbox for 'Enable DDNS' and a section for 'DNS Suffixes' with an empty text input field and an 'Add' button. Below that are 'WINS (IPv4 only)' settings with 'Primary' and 'Secondary' input fields, and 'Bonjour' settings with a 'Bonjour Service Name' input field. 'Apply' and 'Cancel' buttons are at the bottom right.

 **NOTA:** se il suffisso del nome di dominio non è impostato, utilizzare l'indirizzo IP.

5. Fare clic su **Applica**.
6. Fare clic su **OK**.

### Passo 3: configurare la funzione Scansione a e-mail

I due metodi per configurare l'opzione Scansione a e-mail sono la **Configurazione guidata e-mail** per configurazioni di base e **Configurazione e-mail** per configurazioni avanzate. Utilizzare le seguenti opzioni per configurare la funzione Scansione a e-mail:


- [Metodo uno: configurazione di base utilizzando la Procedura guidata e-mail](#)
- [Metodo due: Configurazione avanzata utilizzando la Configurazione e-mail](#)

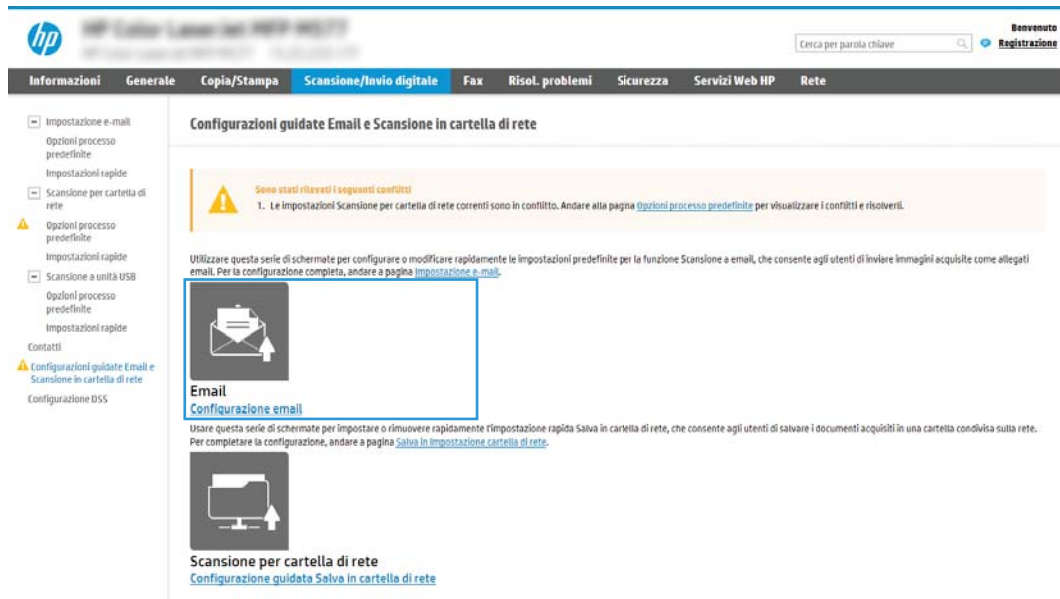
#### Metodo uno: configurazione di base utilizzando la Procedura guidata e-mail

Questa opzione consente di avviare la **Procedura guidata e-mail** nel server Web HP incorporato (EWS) per la configurazione di base.

1. Dalle schede di navigazione in alto nel EWS, fare clic su **Scansione/Invio digitale**.
2. Nel riquadro di navigazione a sinistra, fare clic su **Procedure guidate di configurazione rapida per E-mail e Scansione in cartella di rete**.

3. Nella sezione **Procedure guidate di configurazione rapida per E-mail e Scansione su cartella di rete** fare clic sul collegamento **Configurazione e-mail**.

 **NOTA:** se viene visualizzato un messaggio che indica che la funzione Scansione a e-mail è disattivata, fare clic su **Continua** per procedere con la configurazione e attivare la funzione Scansione a e-mail.



4. Nella finestra di dialogo **Configura server e-mail (SMTP)**, selezionare una delle seguenti opzioni e completare i passaggi:

#### Opzione 1: Usa un server già in uso in un'altra funzione

- ▲ Selezionare **Usa un server già in uso in un'altra funzione**, quindi fare clic su **Avanti**.

#### Opzione 2: Cerca rete per server di posta in uscita

 **NOTA:** questa opzione consente di trovare i server SMTP di uscita solo all'interno del firewall.

- Selezionare **Cerca rete per server di posta in uscita**, quindi fare clic su **Avanti**.
  - Selezionare il server appropriato dall'elenco **Configura server e-mail (SMTP)**, quindi fare clic su **Avanti**.
  - Selezionare l'opzione che descrive i requisiti di autenticazione del server:
    - **Il server non richiede autenticazione:** selezionare **Il server non richiede autenticazione**, quindi fare clic su **Avanti**.
- OPPURE-
- **Il server richiede autenticazione:** dall'elenco a discesa, selezionare un'opzione di autenticazione
    - **Utilizza le credenziali utente per la connessione dopo l'accesso dal pannello di controllo:** selezionare **Utilizza le credenziali dell'utente per connettersi dopo l'accesso al pannello di controllo**, quindi fare clic su **Avanti**.


-OPPURE-


- **Utilizza sempre queste credenziali:** selezionare **Utilizza sempre queste credenziali**, immettere il **Nome utente** e la **Password**, quindi fare clic su **Avanti**.

### Opzione 3: Aggiungi server SMTP

- a. Selezionare **Aggiungi server SMTP**
- b. Immettere il **Nome del server** e il **Numero di porta**, quindi fare clic su **Avanti**.

---

 **NOTA:** generalmente, non è necessario modificare il numero di porta predefinito.

 **NOTA:** se si utilizza un servizio SMTP in hosting, ad esempio Gmail, verificare l'indirizzo del server SMTP, il numero di porta e le impostazioni SSL dal sito Web del provider di servizi o da altre fonti. Solitamente, per Gmail, l'indirizzo del server SMTP è smtp.gmail.com, numero di porta 465 e il protocollo SSL deve essere abilitato.

Fare riferimento ai servizi online per verificare che le impostazioni del server siano valide e aggiornate al momento della configurazione.

---

- c. Selezionare l'opzione appropriata per il server di autenticazione:

- **Il server non richiede autenticazione:** selezionare **Il server non richiede autenticazione**, quindi fare clic su **Avanti**.

-OPPURE-


- **Il server richiede autenticazione:** selezionare un'opzione dall'elenco a discesa **Il server richiede autenticazione**.
  - **Utilizza le credenziali utente per la connessione dopo l'accesso dal pannello di controllo:** selezionare **Utilizza le credenziali dell'utente per connettersi dopo l'accesso al pannello di controllo**, quindi fare clic su **Avanti**.

-OPPURE-

- **Utilizza sempre queste credenziali:** selezionare **Utilizza sempre queste credenziali**, immettere il **Nome utente** e la **Password**, quindi fare clic su **Avanti**.

5. Nella finestra di dialogo **Configura impostazioni e-mail**, immettere le seguenti informazioni per indirizzo e-mail del mittente, quindi fare clic su **Avanti**.

---

 **NOTA:** durante la configurazione dei campi **Da**, **Oggetto** e **Messaggio** se la casella di controllo **Modificabile dall'utente** è deselezionata, gli utenti non potranno modificare questi campi nel pannello di controllo della stampante durante l'invio di un'e-mail.

---

Opzione	Descrizione
<b>Da</b> (obbligatorio)	Selezionare una delle seguenti opzioni dal menu a discesa <b>Da</b> : <ul style="list-style-type: none"> <li>• <b>Indirizzo dell'utente (accesso richiesto)</b></li> <li>• <b>Da predefinito</b>: inserire un indirizzo e-mail e un nome display predefiniti nei campi <b>Indirizzo e-mail Da predefinito</b> e <b>Nome display predefinito</b></li> </ul> <p><b>NOTA:</b> creare un account e-mail per la stampante e utilizzarlo come indirizzo e-mail predefinito.</p> <p><b>NOTA:</b> configurare la funzione e-mail in modo che gli utenti devono eseguire l'accesso prima di utilizzarla. In questo modo, gli utenti non hanno la possibilità di inviare e-mail da un indirizzo diverso dal proprio indirizzo personale.</p>
<b>Oggetto</b> (facoltativo)	Contiene una riga per indicare l'oggetto predefinito per i messaggi e-mail.
<b>Messaggio</b> (facoltativo)	Consente di creare un messaggio personalizzato.  Per utilizzare questo messaggio per tutti i messaggi e-mail inviati dalla stampante, deselezionare la casella di controllo <b>Modificabile dall'utente</b> relativa al <b>Messaggio</b> .

6. Nell'area **Configura impostazioni di scansione file** impostare le preferenze di scansione predefinite, quindi fare clic su **Avanti**.


Opzione	Descrizione
<b>Tipo file</b>	Selezionare il tipo di file predefinito per il documento acquisito: <ul style="list-style-type: none"> <li>• PDF</li> <li>• JPEG</li> <li>• TIFF</li> <li>• MTIFF</li> <li>• XPS</li> <li>• PDF/A</li> </ul>
<b>Colore/Nero</b>	Selezionare l'impostazione di colore predefinita per il documento acquisito: <ul style="list-style-type: none"> <li>• Colore</li> <li>• Nero</li> <li>• Nero/Grigio</li> <li>• Rileva automaticamente</li> </ul>

Opzione	Descrizione
Qualità e formato del file	<p>Selezionare la qualità di output predefinito per il documento acquisito:</p> <ul style="list-style-type: none"> <li>• <b>Bassa (file piccolo)</b></li> <li>• <b>Medio</b></li> <li>• <b>Alta (file grande)</b></li> </ul>
Risoluzione	<p>Selezionare la risoluzione di scansione predefinita per il documento acquisito:</p> <ul style="list-style-type: none"> <li>• 75 dpi</li> <li>• 150 dpi</li> <li>• 200 dpi</li> <li>• 300 dpi</li> <li>• 400 dpi</li> <li>• 600 dpi</li> </ul>

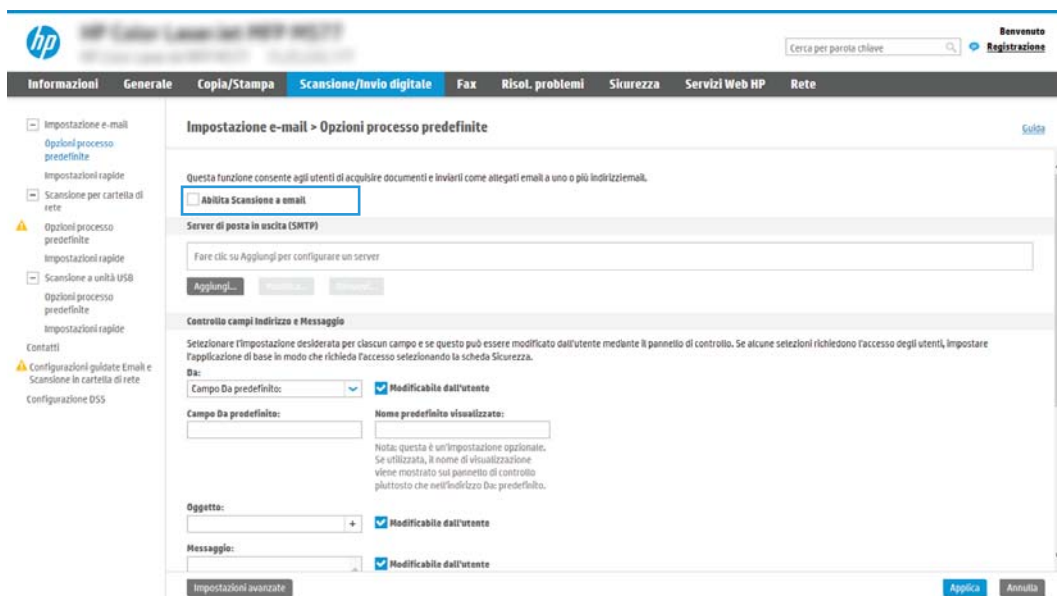
7. Esaminare l'area **Riepilogo**, quindi fare clic su **Fine** per completare l'impostazione.

## Metodo due: Configurazione avanzata utilizzando la Configurazione e-mail

1. Utilizzando le schede di navigazione superiori dell'EWS, fare clic su **Scansione/Invio digitale**, quindi fare clic su **Configurazione e-mail** nel riquadro di navigazione a sinistra.

 **NOTA:** per impostazione predefinita, la pagina Configurazione e-mail consente di visualizzare le impostazioni di base per la configurazione Scansione a e-mail. Per visualizzare le impostazioni aggiuntive, fare clic su **Impostazioni avanzate** nella parte inferiore della pagina.

2. Nella finestra di dialogo **Configurazione e-mail**, selezionare la casella di controllo **Abilita Scansione a e-mail**. Se questa casella non viene selezionata, la funzione non sarà disponibile nel pannello di controllo della stampante.






3. Nella sezione **Server di posta in uscita (SMTP)**, effettuare una delle seguenti operazioni:

- Selezionare uno dei server visualizzati
- Fare clic su **Aggiungi** per avviare la procedura guidata SMTP.
  1. Nella procedura guidata SMTP, scegliere una delle seguenti opzioni:
    - **Opzione 1: indirizzo o nome host server SMTP noto:** immettere l'indirizzo di un server SMTP, quindi fare clic su **Avanti**
    - **Opzione 2:** se non si conosce il nome del server SMTP, selezionare **Cerca rete per server di posta in uscita**, quindi fare clic su **Avanti**. Selezionare il server e fare clic su **Avanti**.


---

 **NOTA:** se un server SMTP è già stato creato per un'altra funzione della stampante, è disponibile l'opzione **Usa un server già in uso in un'altra funzione**. È possibile selezionare questa opzione e configurarla per la funzione e-mail.


---

2. Nella finestra di dialogo **Imposta le informazioni di base per la connessione al server** impostare le opzioni da utilizzare, quindi fare clic su **Avanti**.

---

 **NOTA:** alcuni server hanno problemi con l'invio o la ricezione di messaggi e-mail di dimensioni superiori a 5 megabyte (MB). Ciò può essere evitato indicando un valore in **Dividi e-mail se superiori a (MB)**.

 **NOTA:** generalmente, non è necessario modificare il numero di porta predefinito. Tuttavia, quando si utilizza l'opzione Attiva protocollo SSL SMTP, deve essere utilizzata la porta 587.

 **NOTA:** se come servizio e-mail si utilizza Google™ Gmail, selezionare la casella di controllo **Attiva protocollo SSL SMTP**. Solitamente, per Gmail, l'indirizzo del server SMTP è smtp.gmail.com, numero di porta 465 e il protocollo SSL deve essere abilitato.


Fare riferimento ai servizi online per verificare che le impostazioni del server siano valide e aggiornate al momento della configurazione.

---

3. Nella finestra di dialogo **Requisiti di autenticazione del server**, selezionare l'opzione che descrive i requisiti di autenticazione del server:


- **Il server non richiede l'autenticazione**, quindi fare clic su **Avanti**.
- **Il server richiede l'autenticazione**
  - Dalla casella di riepilogo a discesa, selezionare **Utilizza le credenziali dell'utente per connettersi dopo l'accesso al pannello di controllo**, quindi fare clic su **Avanti**.
  - Dalla casella di riepilogo a discesa, selezionare **Utilizza sempre queste credenziali**, immettere il **Nome utente** e la **Password**, quindi fare clic su **Avanti**.

---

 **NOTA:** se si utilizzano le credenziali di un utente che ha eseguito l'accesso, impostare l'e-mail in modo che all'utente venga richiesto l'accesso sul pannello di controllo della stampante. È possibile negare l'accesso Guest alla funzione e-mail deselectando la casella di controllo relativa all'e-mail nella colonna **Guest periferica** nella sezione **Criteri di autorizzazione e accesso** nella finestra di dialogo **Controllo degli accessi** della scheda **Protezione**. L'icona della casella di controllo passa da un segno di spunta a un lucchetto.

---

4. Nella finestra di dialogo **Utilizzo del server** scegliere le funzioni della stampante per l'invio del messaggio e-mail tramite il server SMTP, quindi fare clic su **Avanti**.

 **NOTA:** se il server richiede l'autenticazione, sarà necessario specificare il nome utente e la password per l'invio di avvisi e report automatici dalla stampante.


5. Nella finestra di dialogo **Riepilogo e prova**, immettere un indirizzo e-mail valido nel campo **Invia e-mail di prova a**: quindi fare clic su **Test**.
  6. Verificare che tutte le impostazioni siano corrette, quindi fare clic su **Fine** per completare l'impostazione del server di posta in uscita.
4. Nella sezione **Controllo campo indirizzo e messaggio**, immettere l'impostazione **Da**: ed eventuali altre impostazioni facoltative.

Impostazioni **Controllo campo indirizzo e messaggio**:

Funzione	Descrizione
<b>Restrizioni del campo Indirizzo<sup>1</sup></b>	<p>Specificare se gli utenti devono selezionare un indirizzo e-mail da una rubrica o se possono immettere manualmente un indirizzo.</p> <p><b>ATTENZIONE:</b> se si seleziona <b>Selezione da una rubrica</b> e uno qualsiasi dei campi indirizzo è impostato come <b>Modificabile dall'utente</b>, le modifiche inserite nei campi modificabili vengono apportate anche ai valori corrispondenti nella rubrica.</p> <p>Per impedire agli utenti di modificare i contatti della rubrica nel pannello di controllo della stampante, accedere alla pagina <b>Controllo degli accessi</b> nella scheda <b>Protezione</b> e negare l'accesso <b>Guest periferica</b> per la modifica della rubrica.</p>
<b>Consenti formati di indirizzi e-mail non validi<sup>1</sup></b>	<p>Selezionare questa opzione per consentire l'utilizzo di un formato di indirizzo e-mail non valido.</p>
<b>Modificabile dall'utente</b>	<p>Se si desidera utilizzare l'indirizzo <b>Da predefinito</b> e il <b>Nome visualizzato predefinito</b> per tutte le e-mail inviate dalla stampante (a meno che l'utente non abbia effettuato l'accesso), non selezionare la casella di controllo <b>Modificabile dall'utente</b>.</p> <p>Durante la configurazione dei campi indirizzo, se la casella di controllo <b>Modificabile dall'utente</b> è deselezionata, gli utenti non potranno modificare questi campi nel pannello di controllo della stampante durante l'invio di un'e-mail. Per la funzionalità di invio al mittente, deselezionare le caselle di controllo <b>Modificabile dall'utente</b> per tutti i campi indirizzo, inclusi i campi <b>Da</b>: <b>A</b>: <b>CC</b>: e <b>Ccn</b>:, quindi impostare il campo <b>Da</b>: con il proprio indirizzo e-mail e il campo <b>A</b>: con lo stesso indirizzo.</p>
<b>Da predefinito: e Nome visualizzato predefinito:</b>	<p>Forniscono un indirizzo e-mail e un nome da utilizzare nel campo <b>Da</b>: per il messaggio e-mail.</p> <p><b>NOTA:</b> creare un account e-mail per la stampante e utilizzarlo come indirizzo e-mail predefinito.</p> <p><b>NOTA:</b> configurare la funzione e-mail in modo che gli utenti devono eseguire l'accesso prima di utilizzarla. In questo modo, gli utenti non hanno la possibilità di inviare e-mail da un indirizzo diverso dal proprio indirizzo personale.</p>
<b>A:</b>	<p>Fornisce un indirizzo e-mail A: (destinatario) per le e-mail.</p>
<b>Cc:<sup>1</sup></b>	<p>Fornisce un indirizzo e-mail Cc per le e-mail.</p>
<b>Ccn:<sup>1</sup></b>	<p>Fornisce un indirizzo e-mail CCn per le e-mail.</p>
<b>Oggetto:</b>	<p>Contiene una riga per indicare l'oggetto predefinito per i messaggi e-mail.</p>
<b>Messaggio:</b>	<p>Consente di creare un messaggio personalizzato. Per utilizzare questo messaggio per tutte le e-mail inviate dalla stampante, deselezionare o non selezionare la casella di controllo <b>Modificabile dall'utente</b> relativa al <b>Messaggio</b>:</p>

<sup>1</sup> Questa impostazione è disponibile solo nella pagina Impostazioni avanzate.

5. Nella sezione **Firma e crittografia**, impostare le preferenze di firma e crittografia.

 **NOTA:** queste impostazioni sono disponibili solo nella pagina Impostazioni avanzate.

#### Impostazioni di Firma e crittografia:

Funzione	Descrizione
Firma	Consente di scegliere se firmare il certificato di sicurezza.  Selezionare la casella di controllo <b>Modificabile dall'utente</b> per rendere questa impostazione modificabile dal pannello di controllo della stampante.
Algoritmo hash	Consente di scegliere l'algoritmo da utilizzare per firmare il certificato.
Crittografia	Selezionare questa opzione se si desidera crittografare le e-mail.  Selezionare la casella di controllo <b>Modificabile dall'utente</b> per rendere questa impostazione modificabile dal pannello di controllo della stampante.
Algoritmo di crittografia	Consente di scegliere l'algoritmo da utilizzare per crittografare l'e-mail.
Attributo chiave pubblica del destinatario	Consente di specificare quale attributo utilizzare per recuperare il certificato per chiave pubblica del destinatario dal server LDAP.
Utilizzare il certificato per chiave pubblica del destinatario per verificare il destinatario stesso	Selezionare questa opzione per utilizzare il certificato per chiave pubblica del destinatario per verificare il destinatario stesso.

- Nella sezione **Notifica**, scegliere quando gli utenti riceveranno le notifiche relative ai messaggi e-mail inviati. L'uso dell'indirizzo e-mail dell'utente che ha effettuato l'accesso rappresenta l'impostazione predefinita. Se l'indirizzo e-mail del destinatario è vuoto, non verrà inviata alcuna notifica.
- Nella sezione **Impostazioni di scansione**, impostare le preferenze di scansione predefinite.

 **NOTA:** queste impostazioni sono disponibili solo nella pagina Impostazioni avanzate.

#### Impostazioni di scansione:

Funzione	Descrizione
Formato originale	Consente di selezionare il formato pagina del documento originale.
Lati originale	Scegliere se la scansione del documento originale deve essere su singola facciata o fronte/retro.
Ottimizza testo/foto	Selezionare questa opzione per ottimizzare la stampa di un particolare tipo di contenuto.
Orientamento del contenuto	Scegliere l'orientamento del documento originale sulla pagina: <b>Verticale</b> o <b>Orizzontale</b> .
Rimozione background	Scegliere un valore per rimuovere dallo sfondo eventuali immagini sbiadite o colori chiari.
Toni scuri	Scegliere un valore per regolare i toni scuri del file.
Contrasto	Scegliere un valore per regolare il contrasto del file.
Nitidezza	Scegliere un valore per regolare la nitidezza del file.
Anteprima immagine	Scegliere se richiedere o rendere facoltativa la visualizzazione di un'anteprima del processo o per disattivarla.
Opzioni per il ritaglio	Consente di scegliere se consentire il ritaglio di un processo e il tipo di opzione di ritaglio.
Cancella bordi	Selezionare questa impostazione per specificare la larghezza del bordo dei margini da cancellare, in pollici o millimetri, per il lato anteriore e posteriore di un processo.

8. Nella sezione **Impostazioni file**, impostare le preferenze delle impostazioni file predefinite.

#### Impostazioni file:

Funzione	Descrizione
<b>Prefisso nome file</b> <sup>1</sup>	Consente di impostare il prefisso del nome file predefinito utilizzato per i file salvati in una cartella di rete.
<b>Nome file</b>	Nome file predefinito del file da salvare.  Selezionare la casella di controllo <b>Modificabile dall'utente</b> per rendere questa impostazione modificabile dal pannello di controllo della stampante.
<b>Suffisso nome file</b> <sup>1</sup>	Consente di impostare il suffisso del nome file predefinito utilizzato per i file salvati in una cartella di rete.  Duplica nome suffisso predefinito [nome file]_YYYYMMDDT
<b>Anteprima nome file</b> <sup>1</sup>	Immettere un nome file, quindi fare clic sul pulsante <b>Aggiorna anteprima</b> .
<b>Formato numero file</b> <sup>1</sup>	Consente di scegliere un formato nome file per i casi in cui il processo è suddiviso in più file.
<b>Aggiungi numerazione quando il processo ha un solo file (ad es. _1-1)</b> <sup>1</sup>	Selezionare questa impostazione per aggiungere la numerazione al nome di un file quando il processo è costituito da un solo file invece che da più file.
<b>Tipo file</b>	Selezionare il formato per il file salvato.  Selezionare la casella di controllo <b>Modificabile dall'utente</b> per rendere questa impostazione modificabile dal pannello di controllo della stampante.
<b>Compressione elevata (file più piccolo)</b> <sup>1</sup>	Selezionare questa impostazione per comprimere il file acquisito, riducendone le dimensioni. Tuttavia, il processo di scansione di un file a compressione elevata potrebbe richiedere più tempo di un file a compressione normale.
<b>Crittografia PDF</b> <sup>1</sup>	Se il file è in formato PDF, questa opzione consente di crittografare il file PDF di output. È necessario specificare una password come parte della procedura di crittografia. La stessa password deve essere utilizzata per aprire il file. Se non ne è stata impostata una prima dell'avvio, all'utente verrà richiesto di immettere una password prima di eseguire la scansione del processo.
<b>Risoluzione</b>	Impostare la risoluzione del file. Le immagini con risoluzione superiore hanno più punti per pollice (dpi), pertanto sono più dettagliate. Le immagini con risoluzione inferiore hanno meno punti per pollice e sono meno dettagliate, ma le dimensioni file sono più piccole.
<b>Qualità e formato del file</b>	Consente di scegliere la qualità del file. Le immagini di qualità più elevata richiedono file di dimensioni maggiori e necessitano di più tempo per l'invio rispetto a quelle di qualità inferiore.
<b>Colore/Nero</b>	Consente di specificare se le copie devono essere stampate solo a colori, in nero e grigio o in nero.
<b>Elimina pagine vuote</b> <sup>1</sup>	Se l'opzione <b>Elimina pagine vuote</b> è abilitata, le pagine vuote verranno ignorate.
<b>Crea più file</b> <sup>1</sup>	Selezionare questa impostazione per eseguire la scansione di pagine in file separati in base a un numero massimo predeterminato di pagine per file.

<sup>1</sup> Questa impostazione è disponibile solo nella pagina Impostazioni avanzate.

9. Esaminare le opzioni selezionate al fine di verificarne la correttezza, quindi fare clic su **Applica** per completare l'installazione.

## Passo 4: Configurare il collegamento per le impostazioni rapide (facoltativo)

Le impostazioni rapide sono processi di scelta rapida a cui è possibile accedere dalla schermata iniziale o mediante la relativa applicazione nella stampante.

1. Nell'area **Configurazione e-mail** del riquadro di navigazione a sinistra, fare clic su **Impostazioni rapide**.
2. Selezionare una delle seguenti opzioni:
  - Selezionare un'impostazione rapida esistente nella tabella Applicazione impostazioni rapide.
  - OPPURE-
  - Fare clic su **Aggiungi** per avviare la procedura guidata per l'impostazione rapida.
3. Se è stato selezionato **Aggiungi**, viene visualizzata la pagina **Configurazione impostazioni rapide**. Immettere le seguenti informazioni:
  - **Nome impostazione rapida:** immettere un titolo per la nuova impostazione rapida.
  - **Descrizione impostazione rapida:** immettere una descrizione per l'impostazione rapida.
  - **Opzione di avvio impostazione rapida:** per impostare la modalità di avvio dell'impostazione rapida, fare clic su **Accedi all'applicazione e quindi l'utente preme Avvio** o su **Avvia immediatamente al momento della selezione dalla schermata iniziale**.
4. Definire le seguenti impostazioni per l'Impostazione rapida: Controllo campo indirizzo e messaggio, firma e crittografia, notifica, impostazioni di scansione, impostazioni del file.
5. Fare clic su **Fine** per salvare l'Impostazione rapida.

## Passo 5: impostare l'opzione Scansione a e-mail per l'utilizzo di Outlook per Office 365 (opzionale)

### Introduzione

Outlook per Microsoft Office 365 è un sistema di posta basato su cloud fornito da Microsoft che utilizza il server SMTP (Simple Mail Transfer Protocol) di Microsoft per inviare o ricevere messaggi e-mail. Per consentire alla stampante di inviare un messaggio e-mail con un account Outlook per Office 365 dal pannello di controllo, effettuare le operazioni descritte di seguito.

---

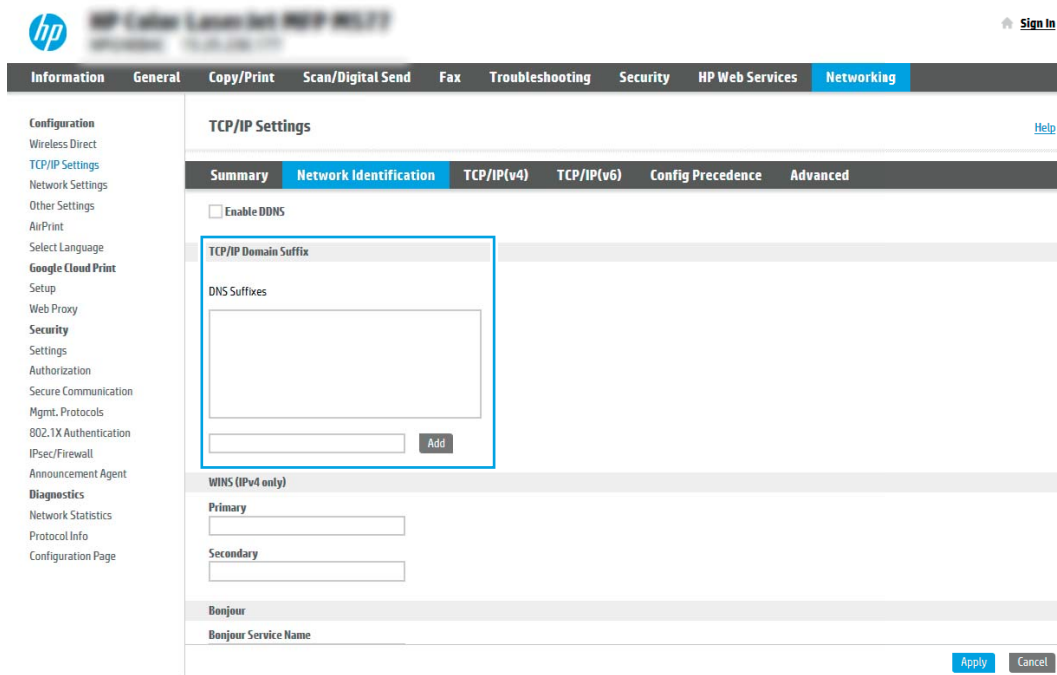
 **NOTA:** è necessario disporre di un indirizzo e-mail di Outlook per Office 365 per configurare le impostazioni del server Web incorporato.

---

### Configurazione del server di posta in uscita (SMTP) per l'invio di un messaggio e-mail da un account Outlook per Office 365

1. Dalle schede di navigazione in alto nel EWS, fare clic su **Rete**.
2. Nel riquadro di navigazione a sinistra, fare clic su **Impostazioni TCP/IP**.
3. Nell'area **Impostazioni TCP/IP**, fare clic sulla scheda **Identificazione di rete**.

- Se nella rete è richiesto un DNS, nella sezione **Suffisso dominio TCP/IP**, verificare che sia elencato il suffisso DNS per il client e-mail utilizzato. I suffissi DNS hanno il seguente formato: *nomeazienda.com*, *Gmail.com* e altro.

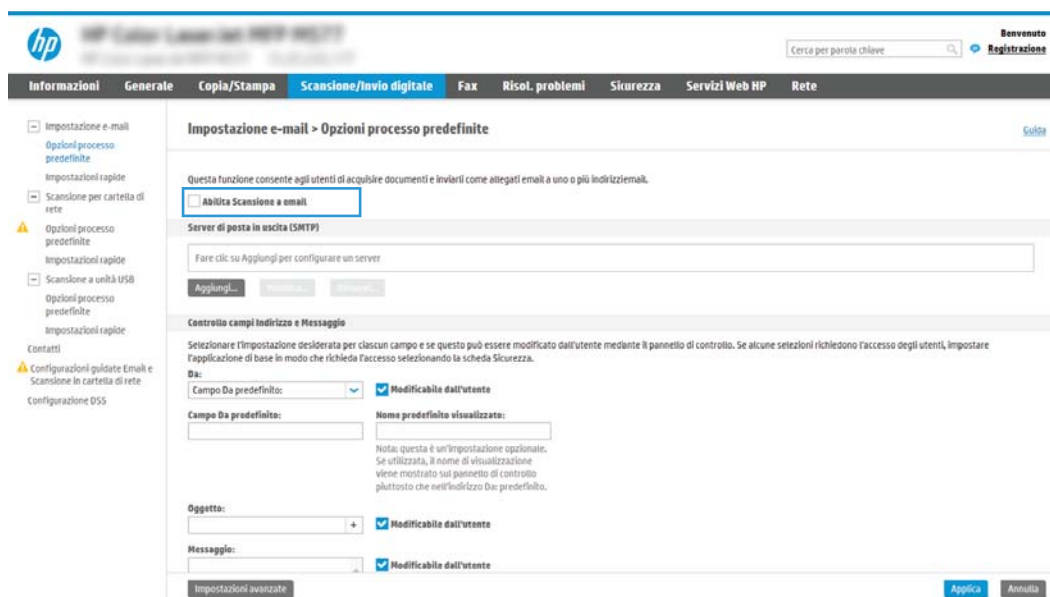


The screenshot shows the HP ePrint Web Services interface. The top navigation bar includes 'Information', 'General', 'Copy/Print', 'Scan/Digital Send', 'Fax', 'Troubleshooting', 'Security', 'HP Web Services', and 'Networking'. The left sidebar lists various configuration options under 'Configuration', 'Security', and 'Diagnostics'. The main content area is titled 'TCP/IP Settings' and has a 'Help' link. Below the title is a tabbed interface with 'Summary', 'Network Identification', 'TCP/IP(v4)', 'TCP/IP(v6)', 'Config Precedence', and 'Advanced'. The 'Network Identification' tab is active. Under this tab, there is a checkbox for 'Enable DDNS'. The 'TCP/IP Domain Suffix' section is highlighted with a blue box and contains a 'DNS Suffixes' list box and an 'Add' button. Below this are sections for 'WINS (IPv4 only)' with 'Primary' and 'Secondary' input fields, and 'Bonjour' with a 'Bonjour Service Name' input field. 'Apply' and 'Cancel' buttons are at the bottom right.


 **NOTA:** Se il suffisso del nome di dominio non è impostato, utilizzare l'indirizzo IP.

- Fare clic su **Applica**.
- Fare clic sulla scheda **Scansione/Invio digitale**.
- Nel riquadro di navigazione a sinistra, fare clic su **Configurazione e-mail**.

8. Nella pagina **Configurazione e-mail**, selezionare la casella di controllo **Abilita Scansione a e-mail**. Se questa casella di controllo non è selezionata, la funzione non sarà disponibile nel pannello di controllo della stampante.



9. Nella sezione **Server di posta in uscita (SMTP)**, fare clic sul pulsante **Aggiungi** per avviare la procedura guidata SMTP.
10. Nel campo **Indirizzo del server SMTP o nome host noti**, digitare [smtp.onoffice.com](https://smtp.onoffice.com), quindi fare clic su **Avanti**.
11. Nella finestra di dialogo **Imposta le informazioni di base per la connessione al server**, nel campo **Numero di porta** digitare **587**.

 **NOTA:** alcuni server hanno problemi con l'invio o la ricezione di messaggi e-mail di dimensioni superiori a 5 megabyte (MB). Ciò può essere evitato indicando un valore in **Dividi e-mail se superiori a (MB)**.

12. Selezionare la casella di controllo **Attiva protocollo SSL SMTP**, quindi fare clic su **Avanti**.
13. Nella finestra di dialogo **Requisiti di autenticazione del server** effettuare quanto segue:
- Selezionare **Il server richiede l'autenticazione**.
  - Nell'elenco a discesa selezionare **Utilizza sempre queste credenziali**
  - Nel campo **Nome utente**, digitare l'indirizzo e-mail di Outlook per Office 365.
  - Nel campo **Password**, digitare la password dell'account Outlook per Office 365, quindi fare clic su **Avanti**.
14. Nella finestra di dialogo **Utilizzo del server** scegliere le funzioni della stampante per l'invio del messaggio e-mail tramite il server SMTP, quindi fare clic su **Avanti**.
15. Nella finestra di dialogo **Riepilogo e prova**, immettere un indirizzo e-mail valido nel campo **Invia e-mail di prova a:** quindi fare clic su **Test**.
16. Verificare che tutte le impostazioni siano corrette, quindi fare clic su **Fine** per completare l'impostazione del server di posta in uscita.

# Configurazione di Scansione per cartella di rete

- [Introduzione](#)
- [Operazioni preliminari](#)
- [Passo 1: Accesso al server Web incorporato HP](#)
- [Passo 2: Configurazione di Scansione per cartella di rete](#)

## Introduzione

Questo documento illustra come abilitare e configurare la funzione Scansione su cartella di rete. La stampante ha una funzione che consente di eseguire la scansione di un documento e di salvarlo in una cartella di rete. Per utilizzare questa funzione di scansione, la stampante deve essere connessa a una rete. Tuttavia, la funzione non è disponibile fino a quando non è stata configurata. Sono disponibili due metodi per configurare l'opzione Scansione su cartella di rete: la **Procedura guidata di Salva in cartella di rete** per utenti base e **Impostazione Salva in cartella di rete**.

## Operazioni preliminari

---

 **NOTA:** per configurare la funzione Scansione su cartella di rete, la stampante deve disporre di una connessione di rete attiva.

---

Prima di avviare il processo di configurazione, gli amministratori devono disporre delle seguenti informazioni.



- Accesso come amministratore alla stampante
- Il nome di dominio completo (FQDN) (ad esempio, \\servername.us.companyname.net\scans) della cartella di destinazione o l'indirizzo IP del server (ad esempio, \\16.88.20.20\scans).


---

 **NOTA:** l'uso del termine "server" in questo contesto si riferisce al computer in cui risiede la cartella condivisa.


---

## Passo 1: Accesso al server Web incorporato HP

1. Nella schermata iniziale sul pannello di controllo della stampante, toccare l'icona Informazioni , quindi toccare l'icona Rete  per visualizzare l'indirizzo IP o il nome host.
2. Aprire un browser Web e nella barra degli indirizzi digitare l'indirizzo IP o il nome host esattamente come viene visualizzato sul pannello di controllo della stampante. Premere il tasto **Invio** sulla tastiera del computer. Si apre EWS.

 <https://10.10.XX.XXX/>

---

 **NOTA:** se nel browser Web viene visualizzato un messaggio che indica che l'accesso al sito Web potrebbe non essere sicuro, selezionare l'opzione per continuare con il sito Web. L'accesso al sito Web non danneggia il computer.

---



Stato periferica

La periferica è in modalità Pausa

Materiali di consumo:

Cartuccia nera Ordina 508A (CF360A) 90%\*

Cartuccia ciano Ordina 508A (CF361A) 90%\*

Cartuccia magenta Ordina 508A (CF363A) 90%\*

Cartuccia giallo Ordina 508A (CF362A) 90%\*

Kit fusore Ordina 110V-85L35A, 220V-85L36A 100%\*

Kit alim. documenti Ordina 85L52A 100%\*

Unità raccolta toner 85L37A: **OK**

\* Livelli stimati. I livelli effettivi possono variare.

Supporti

Entrata/Uscita	Stato	Capacità	Formato	Tipo
Vassoio 1	Vuoto	100 fogli	Quals. form.	Qualsiasi tipo
Vassoio 2	OK	550 fogli	Lettera (8.5x11)	Comune
Comparto standard	OK	250 fogli	N/D	N/D

## Passo 2: Configurazione di Scansione per cartella di rete

### Metodo uno: utilizzo della Procedura guidata di Scansione per cartella di rete

Questa opzione consente di avviare la procedura di configurazione guidata inclusa nel server Web incorporato (EWS) HP della stampante. La procedura di configurazione guidata comprende le opzioni per la configurazione di base.

1. Dalle schede di navigazione in alto nell'EWS, fare clic su **Scansione/Invio digitale**.
2. Nel riquadro di navigazione a sinistra, fare clic su **Procedure guidate di configurazione rapida per E-mail e Scansione in cartella di rete**.
3. Fare clic sul collegamento **Procedura guidata Salva in cartella di rete**.
4. Nella finestra di dialogo **Aggiungi o rimuovi un'impostazione rapida di Salva in cartella di rete**, fare clic su **Aggiungi**.

**NOTA:** le impostazioni rapide sono processi di scelta rapida a cui è possibile accedere dalla schermata iniziale o mediante la relativa applicazione.

**NOTA:** è possibile una configurazione minima della funzione Salva in cartella di rete senza la creazione di un'impostazione rapida. Tuttavia, senza l'impostazione rapida, è necessario immettere le informazioni sulla cartella di destinazione dal pannello di controllo per ogni processo di scansione. L'impostazione rapida è necessaria per includere i metadati di Salva in cartella di rete.

5. Nella cartella di dialogo **Aggiungi impostazione rapida cartella**, effettuare quanto segue:


- a. Nel campo **Titolo impostazione rapida** digitare un titolo.

**NOTA:** assegnare all'impostazione rapida un nome rapidamente comprensibile dagli utenti (ad esempio, "Scansione e salvataggio in una cartella").

- b. Nel campo **Descrizione impostazione rapida** digitare una descrizione che indichi gli elementi salvati tramite l'impostazione rapida.
- c. Fare clic su **Avanti**.


6. Nella finestra di dialogo **Configura cartella di destinazione**, effettuare quanto segue:
- Nel campo **Percorso cartella UNC**, digitare il percorso della cartella dove verrà salvata la scansione.  
Il percorso della cartella può essere il nome di dominio completo (FQDN) (ad esempio, \\nome.server.it.nomeazienda.net\scansioni) o l'indirizzo IP del server (ad esempio, \\16.88.20.20 \scansioni). Accertarsi che il percorso della cartella (ad esempio, \scansioni) segua il nome di dominio completo o l'indirizzo IP.  


---

 **NOTA:** il nome di dominio completo può essere più affidabile di un indirizzo IP. Se il server ottiene l'indirizzo IP da DHCP, l'indirizzo IP può cambiare. Tuttavia, la connessione con un indirizzo IP potrebbe essere più rapida perché la stampante non deve utilizzare il server DNS per individuare il server di destinazione.

---
  - Nell'elenco a discesa **Impostazioni di autenticazione** è necessario selezionare una delle seguenti opzioni:
    - **Utilizza le credenziali utente per la connessione dopo l'accesso dal pannello di controllo**
    - **Utilizza sempre queste credenziali**

---

 **NOTA:** se viene selezionata l'opzione **Utilizza sempre queste credenziali**, è necessario inserire nome utente e password nei campi corrispondenti, nonché è necessario verificare l'accesso alla cartella facendo clic su **Verifica accesso**.

---
  - Nel campo **Dominio Windows** digitare il dominio di Windows.  
 **SUGGERIMENTO:** per trovare il dominio di Windows in Windows 7, fare clic su **Start, Pannello di controllo**, quindi **Sistema**.  
Per trovare il dominio di Windows in Windows 8, fare clic su **Cerca**, immettere **Sistema** nella casella di ricerca, quindi fare clic su **Sistema**.  
Il dominio è riportato nel campo **Impostazioni relative a nome computer, dominio e gruppo di lavoro**.

---
  - Fare clic su **Avanti**.
7. Nella finestra di dialogo **Configura impostazioni di scansione file** impostare le preferenze di scansione predefinite per l'impostazione rapida, quindi fare clic su **Avanti**.
8. Rivedere la finestra di dialogo **Riepilogo**, quindi fare clic su **Fine**.

## Metodo due: utilizzo di Configurazione scansione a cartella di rete

Questa opzione consente la configurazione avanzata della funzione Salva in cartella di rete con il server Web incorporato (EWS) HP della stampante.

### Passo 1: avvio della configurazione


- Fare clic sulla scheda **Scansione/Invio digitale**.
- Nel menu di navigazione a sinistra fare clic su **Configurazione scansione a cartella di rete**.

## Passo 2: configurare le impostazioni Scansione in cartella di rete

1. Nella pagina **Configurazione scansione a cartella di rete**, selezionare la casella di controllo **Configurazione scansione a cartella di rete**. Se questa casella non viene selezionata, la funzione non sarà disponibile nel pannello di controllo della stampante.
2. Nella sezione Scansione a cartella di rete del riquadro di navigazione sinistra, fare clic su **Impostazioni rapide**. Fare clic su **Aggiungi** per aprire la finestra di dialogo di **Configurazione impostazioni rapide**.

---

 **NOTA:** Le impostazioni rapide sono processi di scelta rapida a cui è possibile accedere dalla schermata iniziale o mediante la relativa applicazione.

 **NOTA:** è possibile eseguire una configurazione minima della funzione **Scansione a cartella di rete** senza creare un'impostazione rapida. Tuttavia, senza l'impostazione rapida, è necessario immettere le informazioni sulla cartella di destinazione dal pannello di controllo per ogni processo di scansione. L'impostazione rapida è necessaria per includere i metadati di Scansione a cartella di rete.

---

Completare tutte le finestre di dialogo Configurazione impostazione rapida per configurare completamente la funzione Scansione a cartella di rete.

### Finestra di dialogo 1: impostare il nome, la descrizione e le opzioni dell'Impostazione rapida per l'interazione con l'utente sul pannello di controllo

Utilizzare la finestra di dialogo **Imposta la posizione del pulsante Impostazioni rapide e delle opzioni per l'interazione nel pannello di controllo** per configurare il punto in cui il pulsante **Impostazione rapida** verrà visualizzato sul pannello di controllo del prodotto e per configurare il livello di interazione dell'utente nel pannello di controllo della stampante.

1. Nel campo **Nome impostazione rapida** digitare un titolo.

---

 **NOTA:** assegnare all'impostazione rapida un nome rapidamente comprensibile dagli utenti (ad esempio, "Scansione e salvataggio in una cartella").

---


2. Nel campo **Descrizione impostazione rapida** digitare una descrizione che indichi gli elementi salvati tramite l'impostazione rapida.
3. Nell'elenco **Opzione di avvio impostazione rapida** è necessario selezionare una delle seguenti opzioni:

- Opzione 1: **Immettere l'applicazione, quindi premere Avvia**
- Opzione 2: **Avvia subito dopo la selezione**

Selezionare una delle seguenti opzioni di richiesta:

- **Richiedi lati originale**
- **Richiedi pagine aggiuntive**
- **Richiedi anteprima**

---

 **NOTA:** se viene selezionata l'opzione **Avvia subito dopo la selezione**, è necessario immettere la cartella di destinazione nel passo successivo.

---

4. Fare clic su **Avanti**.

### Finestra di dialogo 2: Impostazioni della cartella

Utilizzare la finestra di dialogo **Impostazioni della cartella** per configurare i tipi di cartelle in cui la stampante invierà i documenti acquisiti.

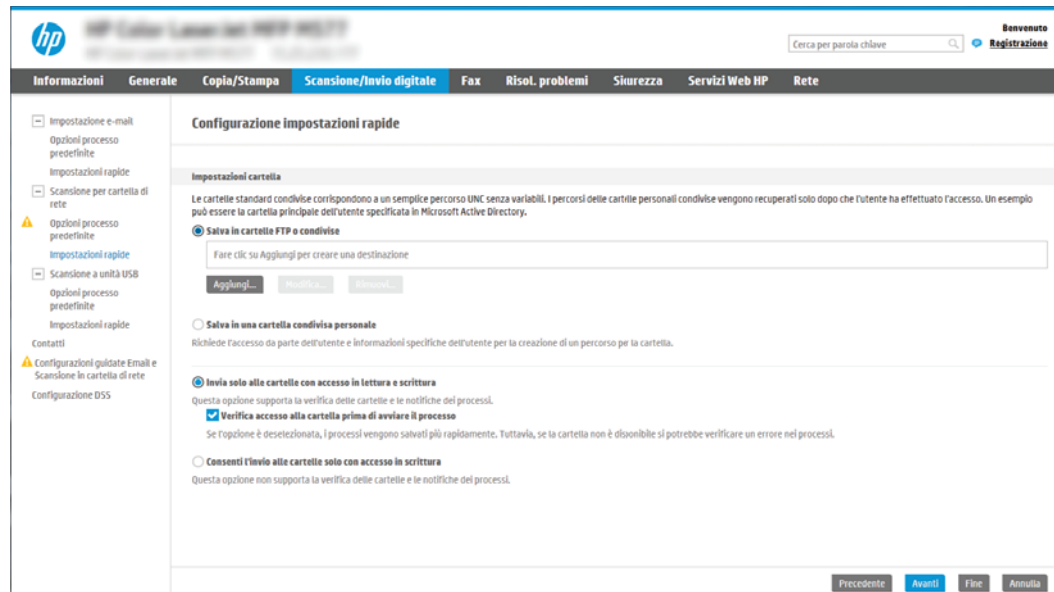
Sono disponibili due tipi di cartelle di destinazione:

- Cartelle condivise o cartelle FTP
- Cartelle condivise personali

Sono disponibili due tipi di autorizzazioni per la cartella:

- Accesso in lettura e scrittura
- Accesso solo in scrittura

Di seguito vengono fornite le istruzioni per la configurazione delle impostazioni della cartella.




## Configurazione della cartella di destinazione per i documenti acquisiti

### Opzione 1: Cartelle condivise o cartelle FTP

Per salvare i documenti acquisiti in una cartella condivisa o una cartella FTP standard, attenersi alla seguente procedura:


1. Se non è già selezionata, selezionare l'opzione **Salva in cartelle condivise o cartelle FTP**.
2. Fare clic su **Aggiungi....** Viene visualizzata la finestra di dialogo **Aggiungi percorso della cartella di rete**.
3. Nella finestra di dialogo **Aggiungi percorso della cartella di rete**, selezionare una delle seguenti opzioni:
  - Opzione 1: **Salva in cartella di rete condivisa standard**

The screenshot shows the HP Web Jet Admin interface. At the top, there is a navigation bar with tabs: Informazioni, Generale, Copia/Stampa, Scansione/Invio digitale (selected), Fax, Risol. problemi, Sicurezza, Servizi Web HP, and Rete. Below the navigation bar is a search bar and a 'Benvenuto' (Welcome) message with a 'Registrazione' (Registration) link. The main content area is titled 'Configurazione impostazioni rapide' (Quick Settings Configuration). Under the 'Aggiungi Percorso cartella di rete' (Add Network Folder Path) section, the 'Salva in una cartella di rete condivisa standard' (Save in a standard shared network folder) option is selected. The 'Percorso cartella UNC' (UNC folder path) field contains '\\(percorso/percorso)'. The 'Sottocartella personalizzata' (Custom subfolder) field is empty. There is a checkbox for 'Limita accesso utente a sottocartella' (Limit user access to subfolder) which is unchecked. Below this, there is an 'Anteprima percorso cartella' (Folder path preview) section with an 'Aggiorna anteprima' (Update preview) button. The 'Impostazioni di autenticazione' (Authentication settings) section has a dropdown menu set to 'Usa credenziali utente per la connessione dopo la registrazione al pannello di controllo' (Use user credentials for connection after registration at the control panel). The 'Dominio Windows' (Windows domain) field is empty. At the bottom, there is a radio button for 'Salva su un server FTP' (Save on an FTP server) which is unselected. The page ends with 'OK' and 'Annulla' (Cancel) buttons.

 **NOTA:** per ulteriori informazioni sulla creazione di cartelle condivise in rete vedere [Impostazione di una cartella condivisa \(c04431534\)](#).

1. Se non è già selezionata, selezionare l'opzione **Salva in cartella di rete condivisa standard**.
2. Nel campo **Percorso cartella UNC**, digitare il percorso della cartella.

Il percorso della cartella può essere il nome di dominio completo (FQDN) (ad esempio, \\nome.server.it.nomeazienda.net\scansioni) o l'indirizzo IP del server (ad esempio, \\16.88.20.20\scansioni). Accertarsi che il percorso della cartella (ad esempio, \scansioni) segua il nome di dominio completo o l'indirizzo IP.

 **NOTA:** il nome di dominio completo può essere più affidabile di un indirizzo IP. Se il server ottiene l'indirizzo IP da DHCP, l'indirizzo IP può cambiare. Tuttavia, la connessione con un indirizzo IP potrebbe essere più rapida perché la stampante non deve utilizzare il server DNS per individuare il server di destinazione.

3. Per creare automaticamente una sottocartella di documenti acquisiti nella cartella di destinazione, selezionare un formato per il nome della sottocartella nell'elenco **Cartella personalizzata**.  
Per limitare l'accesso alla sottocartella all'utente che crea il processo di scansione, selezionare **Limita l'accesso alla sottocartella all'utente**.
4. Per visualizzare l'intero percorso della cartella dei documenti acquisiti, fare clic su **Aggiorna anteprima**.
5. Nell'elenco **Impostazioni di autenticazione** è necessario selezionare una delle seguenti opzioni:
  - Utilizza le credenziali utente per la connessione dopo l'accesso dal pannello di controllo
  - Utilizza sempre queste credenziali


 **NOTA:** se viene selezionata l'opzione **Utilizza sempre queste credenziali**, è necessario inserire il nome utente e la password nei campi corrispondenti.


6. Nel campo **Dominio Windows** digitare il dominio di Windows.

 **NOTA:** Per trovare il dominio di Windows in Windows 7, fare clic su **Start, Pannello di controllo,** quindi **Sistema**.

Per trovare il dominio di Windows in Windows 8, fare clic su **Cerca,** immettere **Sistema** nella casella di ricerca, quindi fare clic su **Sistema**.

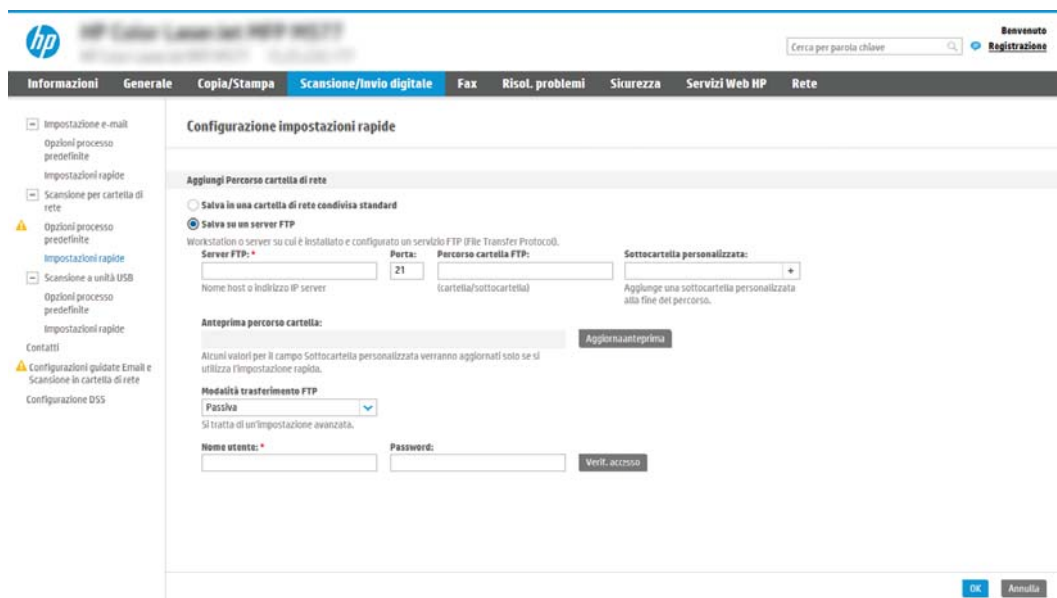
Il dominio è riportato nel campo **Impostazioni relative a nome computer, dominio e gruppo di lavoro**.

 **NOTA:** per configurare una cartella condivisa a cui possono accedere tutti gli utenti, è necessario immettere i valori relativi al gruppo di lavoro (il valore predefinito è "Gruppo di lavoro"), il nome utente e la password nei campi corrispondenti. Tuttavia, se la cartella si trova all'interno di cartelle di un determinato utente e non è pubblica, è necessario utilizzare il nome utente e la password di tale utente.


 **NOTA:** invece del nome del computer potrebbe essere necessario un indirizzo IP. Diversi router domestici non gestiscono correttamente i nomi di computer e non dispongono di un server DNS. In tal caso, è preferibile configurare un indirizzo IP statico nel computer condiviso per evitare il problema derivante dall'assegnazione di un nuovo indirizzo IP con DHCP. In un tipico router domestico, questo si ottiene impostando un indirizzo IP statico che sia nella stessa sottorete ma fuori dall'intervallo di indirizzi DHCP.

7. Fare clic su **OK**.


- Opzione 2: **Salva in un server FTP**



The screenshot shows the HP EWS 'Configurazione impostazioni rapide' page. The 'Salva su un server FTP' option is selected. The 'Server FTP' field is empty, 'Porta' is set to 21, 'Percorso cartella FTP' is empty, and 'Sottocartella personalizzata' is empty. There are also fields for 'Nome utente' and 'Password'.

 **NOTA:** se un sito FTP non è protetto dal firewall, è necessario specificare un server proxy nelle impostazioni di rete. Tali impostazioni sono disponibili nella scheda **Rete EWS**, nelle opzioni **Avanzate**.

1. Selezionare **Salva in un server FTP**.
2. Nel campo **Server FTP** digitare il nome o l'indirizzo IP del server FTP.
3. Nel campo **Porta** digitare il numero di porta.


 **NOTA:** generalmente, non è necessario modificare il numero di porta predefinito.

4. Per creare automaticamente una sottocartella di documenti acquisiti nella cartella di destinazione, selezionare un formato per il nome della sottocartella nell'elenco **Cartella personalizzata**.
5. Per visualizzare l'intero percorso della cartella dei documenti acquisiti, fare clic su **Aggiorna anteprima**.
6. Nell'elenco **Modalità di trasferimento FTP** è necessario selezionare una delle seguenti opzioni:
  - **Passivo**
  - **Attivo**
7. Nel campo **Nome utente** digitare il nome utente.
8. Nel campo **Password** digitare la password.
9. Fare clic su **Verifica accesso** per confermare l'accesso alla destinazione.
10. Fare clic su **OK**.

### Opzione 2: Cartelle condivise personali

Per salvare i documenti acquisiti in una cartella condivisa personale, attenersi alla seguente procedura:


---

 **NOTA:** Questa opzione è utilizzata in ambienti di dominio dove l'amministratore configura una cartella condivisa per ogni utente. Se è configurata la funzione Salva in una cartella condivisa personale, l'utente dovrà accedere al pannello di controllo della stampante utilizzando le credenziali di Windows o l'autenticazione LDAP.

---

1. Selezionare **Salva in una cartella condivisa personale**.
2. Nel campo **Recupera la cartella principale dell'utente del dispositivo usando questo attributo** digitare la cartella principale dell'utente in Microsoft Active Directory.

---

 **NOTA:** verificare che l'utente sia a conoscenza della posizione della cartella personale nella rete.

---

3. Per aggiungere una sottocartella del nome utente alla fine del percorso della cartella, selezionare **Crea una sottocartella basata sul nome utente**.


Per limitare l'accesso alla sottocartella all'utente che crea il processo di scansione, selezionare **Limita l'accesso alla sottocartella all'utente**.

### Selezione delle autorizzazioni della cartella di destinazione

#### Opzione 1: Accesso in lettura e scrittura

Per inviare documenti acquisiti a una cartella configurata per l'accesso in lettura e scrittura, attenersi alla seguente procedura:


---

 **NOTA:** L'opzione **Invia solo alle cartelle con accesso in lettura e scrittura** supporta la verifica della cartella e la notifica del processo.

---

1. Se non è già selezionata, selezionare l'opzione **Invia solo alle cartelle con accesso in lettura e scrittura**.
2. Per richiedere alla stampante di verificare l'accesso alla cartella prima di avviare un processo di scansione, selezionare **Verifica l'accesso alla cartella prima di avviare il processo**.

---

 **NOTA:** tuttavia, se non viene selezionata l'opzione **Verifica l'accesso alla cartella prima di avviare il processo** i processi di scansione possono essere completati più rapidamente. Tuttavia, se la cartella non è disponibile, il processo di scansione non verrà completato.


---


3. Fare clic su **Avanti**.

### Opzione 2: Accesso solo in scrittura

Per inviare documenti acquisiti a una cartella configurata solo per l'accesso in scrittura, attenersi alla seguente procedura:

---

 **NOTA:** L'opzione **Consenti l'invio a cartelle con accesso solo in scrittura** non supporta la verifica della cartella o la notifica del processo.

 **NOTA:** se si seleziona questa opzione, la stampante non può allungare il nome file della scansione. Esso invia lo stesso nome file per tutte le scansioni.

Selezionare un prefisso o un suffisso per il nome file correlato al tempo, in modo che ciascuna scansione sia salvata come file univoco e non sovrascriva un file esistente. Il nome file è determinato dalle informazioni nella finestra di dialogo Impostazioni file nella Procedura guidata per l'impostazione rapida.


---

1. Selezionare **Consenti l'invio a cartelle con accesso solo in scrittura**.
2. Fare clic su **Avanti**.

### Finestra di dialogo 3: Impostazioni di notifica

▲ Nella finestra di dialogo **Notifica** eseguire una delle seguenti operazioni:

---

 **NOTA:** per inviare e-mail di notifica, la stampante deve essere configurata per utilizzare un server SMTP per l'invio di processi e-mail. Per ulteriori informazioni sulla configurazione del server SMTP per l'invio di e-mail, vedere [Impostazione dell'opzione Scansione a e-mail](#) (c04017973).

---

- Opzione 1: **Non notificare**
  1. Selezionare **Non notificare**.
  2. Per richiedere all'utente di verificare le impostazioni di notifica, selezionare **Avvisa utente prima dell'avvio del processo**, quindi fare clic su **Avanti**.
- Opzione 2: **Notifica al completamento del processo**
  1. Selezionare **Notifica al completamento del processo**.
  2. Selezionare il metodo per la consegna della notifica dall'elenco **Metodo utilizzato per la notifica di consegna**.

Se il metodo di notifica prescelto è **E-mail**, digitare l'indirizzo e-mail nel campo **Indirizzo e-mail notifiche**.



3. Per includere una miniatura della prima pagina acquisita nella notifica, selezionare **Includi miniatura**.
  4. Per richiedere all'utente di verificare le impostazioni di notifica, selezionare **Avvisa utente prima dell'avvio del processo**, quindi fare clic su **Avanti**.
- Opzione 3: **Notifica solo in caso di errore processo**
    1. Selezionare **Notifica solo in caso di errore processo**.
    2. Selezionare il metodo per la consegna della notifica dall'elenco **Metodo utilizzato per la notifica di consegna**.  
  
Se il metodo di notifica prescelto è **E-mail**, digitare l'indirizzo e-mail nel campo **Indirizzo e-mail notifiche**.
    3. Per includere una miniatura della prima pagina acquisita nella notifica, selezionare **Includi miniatura**.
    4. Per richiedere all'utente di verificare le impostazioni di notifica, selezionare **Avvisa utente prima dell'avvio del processo**, quindi fare clic su **Avanti**.

#### Finestra di dialogo 4: Impostazioni di scansione

Nella finestra di dialogo **Impostazioni di scansione** impostare le preferenze di scansione predefinite per l'impostazione rapida, quindi fare clic su **Avanti**.

Impostazioni di scansione:

Funzione	Descrizione
<b>Formato originale</b>	Consente di selezionare il formato pagina del documento originale.
<b>Lati originale</b>	Scegliere se la scansione del documento originale deve essere su singola facciata o fronte/retro.
<b>Ottimizza testo/foto</b>	Selezionare questa opzione per ottimizzare la stampa di un particolare tipo di contenuto.
<b>Orientamento del contenuto</b>	Scegliere l'orientamento del documento originale sulla pagina: <b>Verticale</b> o <b>Orizzontale</b> .
<b>Rimozione background</b>	Scegliere un valore per rimuovere dallo sfondo eventuali immagini sbiadite o colori chiari.
<b>Toni scuri</b>	Scegliere un valore per regolare i toni scuri del file.
<b>Contrasto</b>	Scegliere un valore per regolare il contrasto del file.
<b>Nitidezza</b>	Scegliere un valore per regolare la nitidezza del file.
<b>Anteprima immagine</b>	Scegliere se richiedere o rendere facoltativa la visualizzazione di un'anteprima del processo o per disattivarla.
<b>Opzioni per il ritaglio</b>	Consente di scegliere se consentire il ritaglio di un processo e il tipo di opzione di ritaglio.
<b>Cancella bordi</b>	Selezionare questa impostazione per specificare la larghezza del bordo dei margini da cancellare, in pollici o millimetri, per il lato anteriore e posteriore di un processo.

#### Finestra di dialogo 5: Impostazioni file

Nella finestra di dialogo **Impostazioni file** impostare le preferenze di scansione predefinite per l'impostazione rapida, quindi fare clic su **Avanti**.

Impostazioni file:

Funzione	Descrizione
<b>Prefisso nome file</b>	Consente di impostare il prefisso del nome file predefinito utilizzato per i file salvati in una cartella di rete.
<b>Nome file</b>	Nome file predefinito del file da salvare.  Selezionare la casella di controllo <b>Modificabile dall'utente</b> per rendere questa impostazione modificabile dal pannello di controllo della stampante.
<b>Suffisso nome file</b>	Consente di impostare il suffisso del nome file predefinito utilizzato per i file salvati in una cartella di rete.
<b>Anteprima nome file</b>	Immettere un nome file, quindi fare clic sul pulsante <b>Aggiorna anteprima</b> .
<b>Formato numero file</b>	Consente di scegliere un formato nome file per i casi in cui il processo è suddiviso in più file.
<b>Aggiungi numerazione quando il processo ha un solo file (ad es. _1-1)</b>	Selezionare questa impostazione per aggiungere la numerazione al nome di un file quando il processo è costituito da un solo file invece che da più file.
<b>Tipo file</b>	Selezionare il formato per il file salvato.  Selezionare la casella di controllo <b>Modificabile dall'utente</b> per rendere questa impostazione modificabile dal pannello di controllo della stampante.
<b>Compressione elevata (file più piccolo)</b>	Selezionare questa impostazione per comprimere il file acquisito, riducendone le dimensioni. Tuttavia, il processo di scansione di un file a compressione elevata potrebbe richiedere più tempo di un file a compressione normale.
<b>Crittografia PDF</b>	Se il file è in formato PDF, questa opzione consente di crittografare il file PDF di output. È necessario specificare una password come parte della procedura di crittografia. La stessa password deve essere utilizzata per aprire il file. Se non ne è stata impostata una prima dell'avvio, all'utente verrà richiesto di immettere una password prima di eseguire la scansione del processo.
<b>Risoluzione</b>	Impostare la risoluzione del file. Le immagini con risoluzione superiore hanno più punti per pollice (dpi), pertanto sono più dettagliate. Le immagini con risoluzione inferiore hanno meno punti per pollice e sono meno dettagliate, ma le dimensioni file sono più piccole.
<b>Qualità e formato del file</b>	Consente di scegliere la qualità del file. Le immagini di qualità più elevata richiedono file di dimensioni maggiori e necessitano di più tempo per l'invio rispetto a quelle di qualità inferiore.
<b>Colore/Nero</b>	Consente di specificare se le copie devono essere stampate solo a colori, in nero e grigio o in nero.
<b>Elimina pagine vuote</b>	Se l'opzione <b>Elimina pagine vuote</b> è abilitata, le pagine vuote verranno ignorate.
<b>Formato file metadati</b>	Utilizzare l'elenco a discesa per selezionare il formato dei file per informazioni di metadati.
<b>Crea più file</b>	Selezionare questa impostazione per eseguire la scansione di pagine in file separati in base a un numero massimo predeterminato di pagine per file.

## Finestra di dialogo 6: Riepilogo

Nella finestra di dialogo **Riepilogo**, **verificarla**, quindi fare clic su **Fine**.

### Passo 3: completare la configurazione

1. Nel riquadro di navigazione a sinistra, fare clic su **Scansione a cartella di rete**.
2. Nella pagina **Scansione a cartella di rete**, verificare le impostazioni selezionate, quindi fare clic su **Applica** per completare l'impostazione.



# Configurazione di Scansione su unità USB

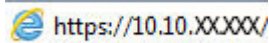
- [Introduzione](#)
- [Passo 1: Accesso al server Web incorporato HP](#)
- [Passo 2: Abilitazione di Scansione su unità USB](#)
- [Passo 3: Configurare il collegamento per le impostazioni rapide \(facoltativo\)](#)
- [Impostazioni di scansione predefinite per Configurazione di Scansione su unità USB](#)
- [Impostazioni dei file predefinite per Configurazione di Scansione su unità USB](#)


## Introduzione

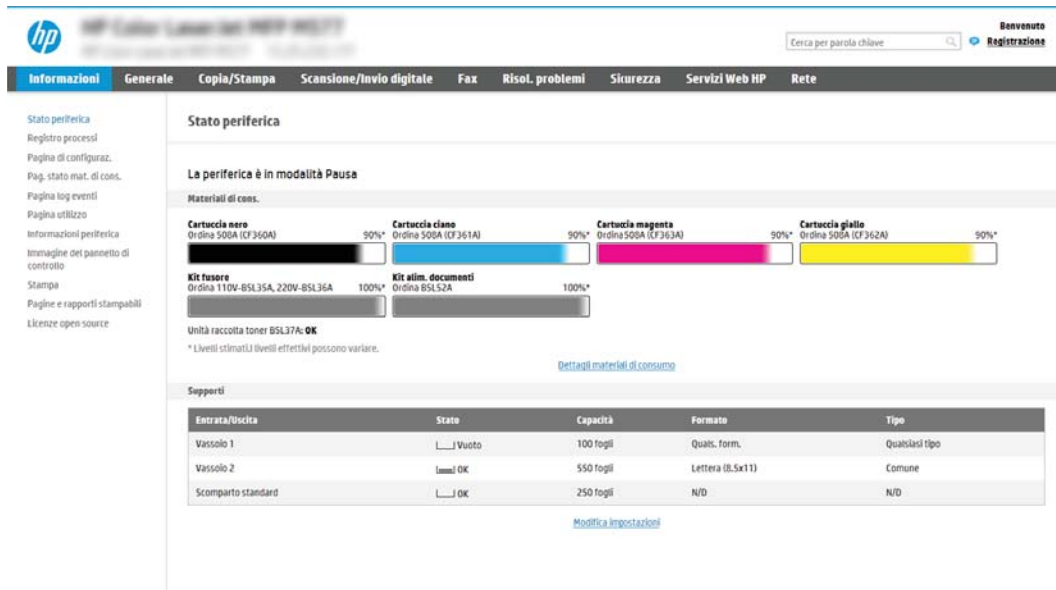
La stampante ha una funzione che consente di eseguire la scansione di un documento e salvarlo su un'unità flash USB. La funzione non è disponibile finché non è stata configurata tramite il server Web incorporato HP (EWS).

## Passo 1: Accesso al server Web incorporato HP

1. Nella schermata iniziale sul pannello di controllo della stampante, toccare l'icona Informazioni , quindi toccare l'icona Rete  per visualizzare l'indirizzo IP o il nome host.
2. Aprire un browser Web e nella barra degli indirizzi digitare l'indirizzo IP o il nome host esattamente come viene visualizzato sul pannello di controllo della stampante. Premere il tasto **Invio** sulla tastiera del computer. Si apre EWS.

 <https://10.10.XXXXX/>

 **NOTA:** se nel browser Web viene visualizzato un messaggio che indica che l'accesso al sito Web potrebbe non essere sicuro, selezionare l'opzione per continuare con il sito Web. L'accesso al sito Web non danneggia il computer.




The screenshot shows the HP EWS interface with the following details:

- Stato periferica**: La periferica è in modalità **Pausa**.
- Materiali di cons.**:
  - Cartuccia nero** (Ordina 508A (CF360A)): 90%\*
  - Cartuccia ciano** (Ordina 508A (CF361A)): 90%\*
  - Cartuccia magenta** (Ordina 508A (CF363A)): 90%\*
  - Cartuccia giallo** (Ordina 508A (CF362A)): 90%\*
  - Kit fusore** (Ordina 110V-B5L35A, 220V-B5L36A): 100%\*
  - Kit alim. documenti** (Ordina B5L52A): 100%\*
- Unità raccolta toner B5L37A**: **OK**
- Supporti**:

Entrata/Uscita	Stato	Capacità	Formato	Tipo
Vassoio 1	Vuoto	100 fogli	Quadr. form.	Qualsiasi tipo
Vassoio 2	OK	550 fogli	Lettera (8.5x11)	Comune
Scoperto standard	OK	250 fogli	N/D	N/D

## Passo 2: Abilitazione di Scansione su unità USB

1. Selezionare la scheda **Protezione**.
2. Scorrere fino a **Porte hardware** e assicurarsi che **Attiva Plug and Play host USB** sia attivato.
3. Selezionare la scheda **Scansione/Invio digitale**.
4. Selezionare la casella di controllo **Abilita Scansione su unità USB**.
5. Fare clic sul pulsante **Applica** in fondo alla pagina.



 **NOTA:** la maggior parte dei dispositivi viene fornita con le unità disco rigido (HDD) già installata. In alcuni casi, è possibile aggiungere altri dispositivi di memorizzazione tramite USB. Verificare se la funzione Scansione su unità USB deve essere espansa su USB e disco rigido

## Passo 3: Configurare il collegamento per le impostazioni rapide (facoltativo)

 **NOTA:** le impostazioni rapide sono processi di scelta rapida a cui è possibile accedere dalla schermata iniziale o mediante la relativa applicazione.

1. Nella sezione **Scansione su unità USB** del riquadro di navigazione a sinistra, fare clic su **Impostazioni rapide**.
2. Selezionare una delle seguenti opzioni:
  - Selezionare un'impostazione rapida esistente nella tabella Applicazione impostazioni rapide.
  - OPPURE-
  - Fare clic su **Aggiungi** per avviare la procedura guidata per l'impostazione rapida.
3. Se è stato selezionato **Aggiungi**, viene visualizzata la pagina **Configurazione impostazioni rapide**. Completare le seguenti informazioni, quindi fare clic su **Avanti**.
  - **Nome impostazione rapida:** immettere un titolo per la nuova impostazione rapida.
  - **Descrizione impostazione rapida:** immettere una descrizione per l'impostazione rapida.
  - **Opzione di avvio impostazione rapida:** per impostare la modalità di avvio dell'impostazione rapida, fare clic su **Accedi all'applicazione e quindi l'utente preme Avvio** o su **Avvia immediatamente al momento della selezione dalla schermata iniziale**.
4. Selezionare una posizione predefinita in sono salvare i file acquisiti sulle periferiche di memorizzazione USB inserite nella porta USB sul pannello di controllo, quindi fare clic su **Avanti**. Le opzioni per la posizione predefinita sono:
  - **Salva nella directory principale del dispositivo di memorizzazione USB**
  - **Crea o posiziona in questa cartella sulla periferica di memorizzazione USB:** se si utilizza questa opzione di posizione del file è necessario specificare il percorso alla cartella sulla periferica di memorizzazione USB. Per separare i nomi cartella/sottocartella nel percorso è necessario utilizzare una barra rovesciata \.
5. Selezionare un'opzione dall'elenco a discesa **Condizione per notifica:** , quindi toccare o fare clic su **Avanti**.

Questa impostazione determina se, o come, gli utenti ricevono una notifica al completamento o meno di un processo di impostazione rapida Scansione su unità USB. Le opzioni per l'impostazione **Condizione per notifica:** sono:

- Non notificare
  - Notifica al completamento del processo
  - Notifica solo in caso di errore processo
6. Scegliere le **Impostazioni scansione** per l'impostazione rapida, quindi fare clic su **Avanti**.
- 
-  **NOTA:** per ulteriori informazioni sulle impostazioni di scansione disponibili, vedere "Impostazioni di scansione predefinite per Configurazione di Scansione su unità USB".
- 
7. Scegliere le **Impostazioni file** per l'impostazione rapida, quindi fare clic su **Avanti**.
- 
-  **NOTA:** per ulteriori informazioni sulle impostazioni dei disponibili, vedere "Impostazioni dei file predefinite per Configurazione di Scansione su unità USB".
- 
8. Verificare il riepilogo delle impostazioni, quindi fare clic sul pulsante **Fine** per salvare l'Impostazione rapida oppure fare clic su **Precedente** per modificare le impostazioni.

## Impostazioni di scansione predefinite per Configurazione di Scansione su unità USB

**Tabella 6-1** Impostazioni di scansione per Configurazione di Scansione su unità USB:

Funzione	Descrizione
Formato originale	Consente di selezionare il formato pagina del documento originale.
Lati originale	Scegliere se la scansione del documento originale deve essere su singola facciata o fronte/retro.
Ottimizza testo/foto	Selezionare questa opzione per ottimizzare la stampa di un particolare tipo di contenuto.
Orientamento del contenuto	Scegliere l'orientamento del documento originale sulla pagina: <b>Verticale</b> o <b>Orizzontale</b> .
Rimozione background	Scegliere un valore per rimuovere dallo sfondo eventuali immagini sbiadite o colori chiari.
Toni scuri	Scegliere un valore per regolare i toni scuri del file.
Contrasto	Scegliere un valore per regolare il contrasto del file.
Nitidezza	Scegliere un valore per regolare la nitidezza del file.
Anteprima immagine	Scegliere se richiedere o rendere facoltativa la visualizzazione di un'anteprima del processo o per disattivarla.
Opzioni per il ritaglio	Consente di scegliere se consentire il ritaglio di un processo e il tipo di opzione di ritaglio.
Cancella bordi	Selezionare questa impostazione per specificare la larghezza del bordo dei margini da cancellare, in pollici o millimetri, per il lato anteriore e posteriore di un processo.

## Impostazioni dei file predefinite per Configurazione di Scansione su unità USB

**Tabella 6-2** Impostazioni dei file per Configurazione di Scansione su unità USB:

Nome dell'opzione	Descrizione
Prefisso nome file	Consente di impostare il prefisso del nome file predefinito per il file da salvare.

**Tabella 6-2** Impostazioni dei file per Configurazione di Scansione su unità USB: (continuazione)

Nome dell'opzione	Descrizione
<b>Nome file</b>	Consente di impostare il nome file predefinito per il file da salvare.  Selezionare la casella di controllo <b>Modificabile dall'utente</b> per rendere questa impostazione modificabile dal pannello di controllo della stampante.
<b>Suffisso nome file</b>	Consente di impostare il suffisso del nome file predefinito per il file da salvare.  Duplica nome suffisso predefinito [nome file]_YYYYMMDDT
<b>Anteprima nome file</b>	Immettere un nome file, quindi fare clic sul pulsante <b>Aggiorna anteprima</b> .
<b>Formato numero file</b>	Consente di scegliere un formato nome file per i casi in cui il processo è suddiviso in più file.
<b>Aggiungi numerazione quando il processo ha un solo file (ad es. _1-1)</b>	Selezionare questa impostazione per aggiungere la numerazione al nome di un file quando il processo è costituito da un solo file invece che da più file.
<b>Tipo file</b>	Selezionare il formato per il file salvato.  Selezionare la casella di controllo <b>Modificabile dall'utente</b> per rendere questa impostazione modificabile dal pannello di controllo della stampante.
<b>Compressione elevata (file più piccolo)</b>	Selezionare questa impostazione per comprimere il file acquisito, riducendone le dimensioni. Tuttavia, il processo di scansione di un file a compressione elevata potrebbe richiedere più tempo di un file a compressione normale.
<b>Crittografia PDF</b>	Se il file è in formato PDF, questa opzione consente di crittografare il file PDF di output. È necessario specificare una password come parte della procedura di crittografia. La stessa password deve essere utilizzata per aprire il file. Se non ne è stata impostata una prima dell'avvio, all'utente verrà richiesto di immettere una password prima di eseguire la scansione del processo.
<b>Risoluzione</b>	Impostare la risoluzione del file. Le immagini con risoluzione superiore hanno più punti per pollice (dpi), pertanto sono più dettagliate. Le immagini con risoluzione inferiore hanno meno punti per pollice e sono meno dettagliate, ma le dimensioni file sono più piccole.
<b>Qualità e formato del file</b>	Consente di scegliere la qualità del file. Le immagini di qualità più elevata richiedono file di dimensioni maggiori e necessitano di più tempo per l'invio rispetto a quelle di qualità inferiore.
<b>Colore/Nero</b>	Consente di specificare se il file da salvare è solo a colori, in nero e grigio o in nero.
<b>Elimina pagine vuote</b>	Se l'opzione <b>Elimina pagine vuote</b> è abilitata, le pagine vuote verranno ignorate.
<b>Crea più file</b>	Selezionare questa impostazione per eseguire la scansione di pagine in file separati in base a un numero massimo predeterminato di pagine per file.

# Configurazione dell'opzione Scansione su SharePoint® (solo per i modelli Flow)

- [Introduzione](#)
- [Operazioni preliminari](#)
- [Passo 1: Accedere al server Web incorporato \(EWS\) HP](#)
- [Passo 2: attivare Scansione su SharePoint® e creare un'impostazione rapida Scansione su SharePoint](#)
- [Impostazioni e opzioni rapide di scansione per Scansione su SharePoint®](#)


## Introduzione

Utilizzare la funzione Scansione su SharePoint® per eseguire la scansione di documenti direttamente sul sito Web di Microsoft® SharePoint. Questa funzione elimina inoltre la necessità di eseguire la scansione di documenti in una cartella di rete, in un'unità flash USB o in un messaggio e-mail, quindi di caricare manualmente i file sul sito Web di SharePoint.

La funzione Scansione su SharePoint® supporta tutte le opzioni di scansione, tra cui la funzionalità di scansione di documenti come immagini o l'utilizzo delle funzioni OCR per creare file di testo o PDF che supportano la ricerca.

La funzione è disattivata per impostazione predefinita. Abilitare la funzione Scansione su SharePoint® nel server Web HP incorporato (EWS).

---



 **NOTA:** la funzione Scansione su SharePoint® è disponibile solo sulle stampanti predisposte per flussi di lavoro.

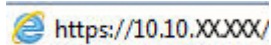
---

## Operazioni preliminari


Prima di poter completare questa procedura, la cartella di destinazione in cui si desidera salvare i file acquisiti deve essere presente sul sito di SharePoint e l'accesso in scrittura deve essere abilitato per la cartella di destinazione. Per impostazione predefinita, l'opzione Scansione su SharePoint® è disabilitata.

## Passo 1: Accedere al server Web incorporato (EWS) HP

1. Nella schermata iniziale sul pannello di controllo della stampante, toccare l'icona Informazioni , quindi toccare l'icona Rete  per visualizzare l'indirizzo IP o il nome host.
2. Aprire un browser Web e nella barra degli indirizzi digitare l'indirizzo IP o il nome host esattamente come viene visualizzato sul pannello di controllo della stampante. Premere il tasto **Invio** sulla tastiera del computer. Si apre EWS.



---

 **NOTA:** se nel browser Web viene visualizzato un messaggio che indica che l'accesso al sito Web potrebbe non essere sicuro, selezionare l'opzione per continuare con il sito Web. L'accesso al sito Web non danneggia il computer.

---

**Stato periferica**

La periferica è in modalità Pausa

**Materiali di cons.**

Cartuccia nero Ordine 500A (CF360A) 90%\*

Cartuccia ciano Ordine 500A (CF361A) 90%\*

Cartuccia magenta Ordine 500A (CF363A) 90%\*

Cartuccia giallo Ordine 500A (CF362A) 90%\*

Kit fusore Ordine 110V-85L35A, 220V-85L36A 100%\*

Kit cil. documenti Ordine 85L52A 100%\*

Unità raccolta toner 85L37A: OK

\* I livelli stimati/i livelli effettivi possono variare.

[Dettagli materiali di consumo](#)

**Supporti**

Entrata/Uscita	Stato	Capacità	Formato	Tipo
Vassoio 1	<input type="checkbox"/> Vuoto	100 fogli	Quads. form.	Qualsiasi tipo
Vassoio 2	<input checked="" type="checkbox"/> OK	550 fogli	Lettera (8,5x11)	Comune
Scoperto standard	<input checked="" type="checkbox"/> OK	250 fogli	N/D	N/D

[Modifica impostazioni](#)

## Passo 2: attivare Scansione su SharePoint® e creare un'impostazione rapida Scansione su SharePoint

Per attivare la funzione **Scansione su SharePoint** e creare un'impostazione rapida Scansione su SharePoint:

1. Dalle schede di navigazione in alto, fare clic su **Scansione/Invio digitale**.
2. Sul pannello di navigazione a sinistra, fare clic su **Scansione su SharePoint®**.




**NOTA:** le **impostazioni rapide** sono processi di scelta rapida a cui è possibile accedere dalla schermata iniziale o mediante la relativa applicazione.

3. Selezionare la casella di controllo **Attiva Scansione su SharePoint®**, quindi fare clic su **Aggiungi...**
4. Immettere un **Nome impostazione rapida** (ad esempio, "Scansione su SharePoint") e una **Descrizione impostazione rapida**.
5. Selezionare un'**Opzione di avvio impostazione rapida** per determinare ciò che avviene dopo aver selezionato un'Impostazione rapida nel pannello di controllo della stampante, quindi fare clic sul pulsante **Avanti**.
6. Per aggiungere il percorso della cartella SharePoint, attenersi alla procedura riportata di seguito.
  - a. Fare clic su **Aggiungi** nella pagina **Destinazione SharePoint®** per aprire la pagina **Aggiungi percorso SharePoint®**.
  - b. Aprire un'altra finestra del browser, individuare la cartella SharePoint da utilizzare e quindi copiare il percorso della cartella per la cartella SharePoint da tale finestra del browser.
  - c. Incollare il percorso della cartella SharePoint nel **Percorso SharePoint®**.
  - d. Per impostazione predefinita, la stampante sovrascrive un file esistente con lo stesso nome del nuovo. Deselezionare **Sovrascrivi file esistenti** in modo da assegnare un timbro di data/ora aggiornato a un nuovo file con lo stesso nome del file esistente.
  - e. Selezionare un'opzione dal menu a discesa **Impostazioni di autenticazione**. Scegliere se è necessario accedere al sito di SharePoint con le credenziali o memorizzare le credenziali in Impostazione rapida.



---

 **NOTA:** se si seleziona **Usa credenziali utente per la connessione dopo la registrazione al pannello di controllo** nel menu a discesa **Impostazioni di autenticazione**, l'utente che ha effettuato l'accesso deve disporre delle autorizzazioni per scrivere nel sito SharePoint specificato.

 **NOTA:** per motivi di sicurezza, la stampante non consente di visualizzare le credenziali inserite in Configurazione guidata impostazione rapida.

---

- f. Fare clic su **OK** per completare la configurazione del percorso SharePoint e individuare la pagina **Impostazioni destinazione SharePoint**.
7. Selezionare **Verifica accesso cartella prima di avviare il processo** per assicurarsi che la cartella SharePoint specificata come cartella di destinazione sia accessibile ogni volta che viene utilizzata l'impostazione rapida. Se questa opzione non è selezionata, è possibile salvare i processi nella cartella SharePoint più rapidamente. Tuttavia, se questa opzione non è selezionata e la cartella SharePoint è inaccessibile, il processo non verrà eseguito correttamente.
8. Fare clic su **Avanti**.
9. Impostare una **Condizione per notifica**: nella pagina **Notifica**. Questa impostazione configura l'Impostazione rapida per non inviare una notifica, inviare messaggi e-mail o stampare una pagina di riepilogo sia nel caso in cui il processo sia stato eseguito correttamente sia nel caso in cui non sia stato completato. Selezionare una delle seguenti opzioni dal menu a discesa **Condizione per notifica**:
- Selezionare **Non notificare** per fare in modo che l'impostazione rapida non esegua alcuna azione di notifica quando un processo viene completato correttamente o meno.
  - Selezionare una **Notifica al completamento del processo** per fare in modo che l'impostazione rapida invii una notifica quando un processo viene completato correttamente.
  - Selezionare una **Notifica solo in caso di errore processo** per fare in modo che l'impostazione rapida invii una notifica solo quando un processo non riesce.

La selezione dell'opzione **Notifica al completamento del processo** o **Notifica solo in caso di errore processo** richiede l'impostazione dell'opzione **Metodo utilizzato per consegna notifica**: . Selezionare una delle seguenti opzioni:

- **E-mail**: utilizzare questa opzione per inviare un'e-mail quando si verifica la condizione di notifica selezionata. Questa opzione richiede un indirizzo e-mail valido nel campo **Indirizzo e-mail di notifica**.


---

 **NOTA:** per utilizzare la funzione di notifica e-mail, configurare prima la funzione e-mail sulla stampante.

---

- **Stampa**: Utilizzare questa opzione per stampare la notifica quando si verifica la condizione di notifica selezionata.

---

 **NOTA:** selezionare **Includi miniatura** per includere una miniatura della prima pagina della pagina acquisita del processo con qualsiasi opzione di notifica.

---

10. Fare clic su **Avanti**.
11. Selezionare le opzioni nella pagina **Impostazioni di scansione**, quindi fare clic su **Avanti**. Per ulteriori informazioni, consultare la tabella "Impostazioni di scansione per Scansione su SharePoint®".
12. Selezionare le opzioni nella finestra **Impostazioni file**, quindi fare clic su **Avanti**. Per ulteriori informazioni, consultare la tabella "Impostazioni file per Scansione su SharePoint®".
13. Verificare il riepilogo delle impostazioni, quindi fare clic sul pulsante **Fine** per salvare l'Impostazione rapida oppure fare clic su **Precedente** per modificare le impostazioni.

## Impostazioni e opzioni rapide di scansione per Scansione su SharePoint®

Nella seguente tabella sono elencate le impostazioni e le opzioni disponibili nella Procedura guidata per l'impostazione rapida durante l'aggiunta, la modifica o la copia di un'impostazione rapida di Scansione su SharePoint®.

**Tabella 6-3** Impostazioni di scansione per Scansione su SharePoint®

Funzione	Descrizione
Formato originale	Consente di selezionare il formato pagina del documento originale.
Lati originale	Scegliere se la scansione del documento originale deve essere su singola facciata o fronte/retro.
Ottimizza testo/foto	Selezionare questa opzione per ottimizzare la stampa di un particolare tipo di contenuto.
Orientamento del contenuto	Scegliere l'orientamento del documento originale sulla pagina: <b>Verticale</b> o <b>Orizzontale</b> .
Rimozione background	Scegliere un valore per rimuovere dallo sfondo eventuali immagini sbiadite o colori chiari.
Toni scuri	Scegliere un valore per regolare i toni scuri del file.
Contrasto	Scegliere un valore per regolare il contrasto del file.
Nitidezza	Scegliere un valore per regolare la nitidezza del file.
Anteprima immagine	Scegliere se richiedere o rendere facoltativa la visualizzazione di un'anteprima del processo o per disattivarla.
Opzioni per il ritaglio	Consente di scegliere se consentire il ritaglio di un processo e il tipo di opzione di ritaglio.
Cancella bordi	Selezionare questa impostazione per specificare la larghezza del bordo dei margini da cancellare, in pollici o millimetri, per il lato anteriore e posteriore di un processo.

**Tabella 6-4** Impostazioni file per Scansione su SharePoint

Funzione	Descrizione
Prefisso nome file	Consente di impostare il prefisso del nome file predefinito utilizzato per il file da salvare.
Nome file	Nome file predefinito del file da salvare.  Selezionare la casella di controllo <b>Modificabile dall'utente</b> per rendere questa impostazione modificabile dal pannello di controllo della stampante.
Suffisso nome file	Consente di impostare il suffisso del nome file predefinito utilizzato per il file da salvare.  Duplica nome suffisso predefinito [nome file]_YYYYMMDDT
Anteprima nome file	Immettere un nome file, quindi fare clic sul pulsante <b>Aggiorna anteprima</b> .
Formato numero file	Consente di scegliere un formato nome file per i casi in cui il processo è suddiviso in più file.
Aggiungi numerazione quando il processo ha un solo file (ad es. _1-1)	Selezionare questa impostazione per aggiungere la numerazione al nome di un file quando il processo è costituito da un solo file invece che da più file.
Tipo file	Selezionare il formato per il file salvato.  Selezionare la casella di controllo <b>Modificabile dall'utente</b> per rendere questa impostazione modificabile dal pannello di controllo della stampante.
Compressione elevata (file più piccolo)	Selezionare questa impostazione per comprimere il file acquisito, riducendone le dimensioni. Tuttavia, il processo di scansione di un file a compressione elevata potrebbe richiedere più tempo di un file a compressione normale.


**Tabella 6-4** Impostazioni file per Scansione su SharePoint (continuazione)

Funzione	Descrizione
<b>Crittografia PDF</b>	Se il file è in formato PDF, questa opzione consente di crittografare il file PDF di output. È necessario specificare una password come parte della procedura di crittografia. La stessa password deve essere utilizzata per aprire il file. Se non ne è stata impostata una prima dell'avvio, all'utente verrà richiesto di immettere una password prima di eseguire la scansione del processo.
<b>Risoluzione</b>	Impostare la risoluzione del file. Le immagini con risoluzione superiore hanno più punti per pollice (dpi), pertanto sono più dettagliate. Le immagini con risoluzione inferiore hanno meno punti per pollice e sono meno dettagliate, ma le dimensioni file sono più piccole.
<b>Qualità e formato del file</b>	Consente di scegliere la qualità del file. Le immagini di qualità più elevata richiedono file di dimensioni maggiori e necessitano di più tempo per l'invio rispetto a quelle di qualità inferiore.
<b>Colore/Nero</b>	Consente di specificare se le copie devono essere stampate solo a colori, in nero e grigio o in nero.
<b>Elimina pagine vuote</b>	Se l'opzione <b>Elimina pagine vuote</b> è abilitata, le pagine vuote verranno ignorate.
<b>Crea più file</b>	Selezionare questa impostazione per eseguire la scansione di pagine in file separati in base a un numero massimo predeterminato di pagine per file.

# Scansione a e-mail

## Introduzione

La stampante ha una funzione che consente di eseguire la scansione di un documento e inviarlo a uno o più indirizzi e-mail.


 **NOTA:** Per potere eseguire una scansione da inviare a e-mail, l'amministratore della stampante o il reparto IT deve utilizzare il Server Web HP incorporato per abilitare la funzione e impostarla.

## Scansione a e-mail

1. Posizionare il documento sul vetro con il lato di stampa rivolto verso il basso oppure nell'alimentatore documenti con il lato di stampa rivolto verso l'alto, quindi regolare le guide della carta in base al formato dei documenti.
2. Nella schermata iniziale del pannello di controllo della stampante, selezionare [Scansione](#) e [Scansione a e-mail](#).


 **NOTA:** se richiesto, digitare nome utente e password.

3. Toccare il campo [A](#) per visualizzare la tastiera.



 **NOTA:** se è stato eseguito l'accesso alla stampante, il nome utente o altre informazioni predefinite potrebbero essere visualizzate nel campo [Da:](#). In tal caso, potrebbe non essere possibile apportarvi modifiche.


4. Specificare i destinatari mediante uno dei seguenti metodi:

### Immissione manuale degli indirizzi

- ▲ Immissione dell'indirizzo nel campo [A:](#). Per eseguire l'invio a più indirizzi, separare questi ultimi con un punto e virgola oppure selezionare il pulsante Invio  sulla tastiera touchscreen dopo l'immissione di ciascun indirizzo.

### Immissione degli indirizzi dall'elenco dei contatti

- a. Selezionare il pulsante [Contatti](#)  accanto al campo [A:](#) per aprire la schermata [Contatti](#).
  - b. Selezionare l'elenco dei contatti appropriato.
  - c. Selezionare un nome dall'elenco dei contatti per aggiungerlo all'elenco dei destinatari, quindi scegliere [Aggiungi](#).
5. Completare i campi [Oggetto](#), [Nome file](#) e [Messaggio](#) toccandoli e utilizzando la tastiera touchscreen per inserire le informazioni. Selezionare il pulsante [Chiudi](#)  ogni volta che è necessario chiudere la tastiera.
  6. Per caricare un'impostazione rapida, selezionare [Carica](#), scegliere l'impostazione rapida, quindi selezionare [Carica](#) nell'elenco [Impostazioni rapide](#).

 **NOTA:** Le **Impostazioni rapide** sono impostazioni predefinite per vari tipi di output, ad esempio [Testo](#), [Foto](#) e [Qualità elevata](#). È possibile selezionare un'impostazione rapida per visualizzarne la descrizione.

7. Per configurare le impostazioni, ad esempio [Tipo file e risoluzione](#), [Lati originale](#) e [Orientamento contenuto](#), selezionare [Opzioni](#) nell'angolo inferiore sinistro, quindi le impostazioni nei menu [Opzioni](#). Se richiesto, selezionare [Fine](#).

8. Anteprima opzionale: Toccare il riquadro destro della schermata per visualizzare l'anteprima del documento. È possibile utilizzare i pulsanti **Espandi** e **Comprimi** sul lato sinistro del riquadro di anteprima per espandere e comprimere la schermata di anteprima.

Pulsante **Espandi**



Pulsante **Comprimi**



Utilizzare i pulsanti a destra della schermata per regolare le opzioni di anteprima e riposizionare, ruotare, inserire o rimuovere le pagine.



Passare dalla visualizzazione di due pagine alla visualizzazione anteprima. Nella visualizzazione anteprima sono disponibili più opzioni rispetto alla vista pagine affiancate.



Ingrandire o ridurre la pagina selezionata.

**NOTA:** selezionare solo una pagina alla volta per utilizzare questi pulsanti.



Ruotare la pagina di 180 gradi.

**NOTA:** questo pulsante è disponibile solo nella visualizzazione anteprima.



Eliminare le pagine selezionate.

**NOTA:** questo pulsante è disponibile solo nella visualizzazione anteprima.



Ridisporre le pagine del documento. Selezionare una o più pagine e spostarle verso sinistra o destra.

**NOTA:** questi pulsanti sono disponibili solo nella visualizzazione anteprima.





Aggiungere una pagina al documento. La stampante richiede all'utente di eseguire la scansione di altre pagine.



Cancellare le modifiche apportate nell'anteprima e ricominciare.

- 
9. Quando il documento è pronto, selezionare [Invia](#) per inviarlo via e-mail.




**NOTA:** la stampante potrebbe richiedere di aggiungere l'indirizzo e-mail all'elenco contatti.

---

# Scansione su cartella di rete

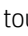
## Introduzione


La stampante è in grado di eseguire la scansione di un file e salvarlo in una cartella condivisa sulla rete.


 **NOTA:** Per potere eseguire una scansione da inviare a una cartella di rete, l'amministratore della stampante o il reparto IT deve utilizzare il Server Web HP incorporato per abilitare la funzione e impostarla.


## Scansione su cartella di rete

 **NOTA:** potrebbe essere necessario accedere alla stampante per utilizzare questa funzione.

1. Posizionare il documento rivolto verso il basso sul vetro dello scanner oppure posizionarlo nell'alimentatore documenti con il lato di stampa rivolto verso l'alto, quindi regolare le guide della carta in base al documento.
2. Nella schermata principale del pannello di controllo della stampante, selezionare [Scansione](#) e [Scansione su cartella di rete](#).
3. Specificare una destinazione cartella. Le opzioni cartella devono essere configurate prima dall'amministratore della stampante.
  - Per selezionare la posizione della cartella che l'amministratore ha già configurato, selezionare [Carica](#) in [Impostazioni rapide e predefinite](#), selezionare la cartella e selezionare [Carica](#).
  - Per specificare un nuovo percorso cartella, toccare il campo [Percorsi cartelle](#) per aprire una tastiera touchscreen e immettere il percorso della cartella, quindi selezionare il pulsante Invio . Immettere le credenziali dell'utente, se richiesto, quindi selezionare [Salva](#) per salvare il percorso.

 **NOTA:** Usare il seguente formato per il nome del percorso: `\\server\cartella`, dove "server" è il nome del server che ospita la cartella condivisa e "cartella" è il nome della cartella condivisa. Se la cartella è nidificata all'interno di altre cartelle, completare tutti i segmenti necessari del percorso per accedere alla cartella. Ad esempio: `\\server\cartella\cartella`

 **NOTA:** il campo [Percorsi cartelle](#) potrebbe avere un percorso predefinito e potrebbe non essere modificabile. In questa situazione, l'amministratore ha configurato questa cartella per l'accesso comune.

4. Toccare il campo di testo [Nome file](#) per aprire la tastiera touchscreen e immettere il nome del file, quindi selezionare il pulsante Invio .
5. Per configurare le impostazioni, ad esempio [Tipo file e risoluzione](#), [Lati originale](#) e [Orientamento contenuto](#), selezionare [Opzioni](#) nell'angolo inferiore sinistro, quindi le impostazioni nei menu [Opzioni](#). Selezionare [Fine](#) per ciascuna impostazione, se richiesto.
6. Anteprima opzionale: Toccare il riquadro destro della schermata per visualizzare l'anteprima del documento. È possibile utilizzare i pulsanti [Espandi](#) e [Comprimi](#) sul lato sinistro del riquadro di anteprima per espandere e comprimere la schermata di anteprima.

Pulsante [Espandi](#)



Pulsante [Comprimi](#)



Utilizzare i pulsanti a destra della schermata per regolare le opzioni di anteprima e riposizionare, ruotare, inserire o rimuovere le pagine.



Passare dalla visualizzazione di due pagine alla visualizzazione anteprima. Nella visualizzazione anteprima sono disponibili più opzioni rispetto alla vista pagine affiancate.



Ingrandire o ridurre la pagina selezionata.

**NOTA:** selezionare solo una pagina alla volta per utilizzare questi pulsanti.



Ruotare la pagina di 180 gradi.

**NOTA:** questo pulsante è disponibile solo nella visualizzazione anteprima.



Eliminare le pagine selezionate.

**NOTA:** questo pulsante è disponibile solo nella visualizzazione anteprima.



Ridisporre le pagine del documento. Selezionare una o più pagine e spostarle verso sinistra o destra.

**NOTA:** questi pulsanti sono disponibili solo nella visualizzazione anteprima.



Aggiungere una pagina al documento. La stampante richiede all'utente di eseguire la scansione di altre pagine.



Cancellare le modifiche apportate nell'anteprima e ricominciare.


7. Quando il documento è pronto, selezionare [Invia](#) per salvare il file nella cartella di rete.



# Scansione su unità USB


## Introduzione

Con la stampante è possibile eseguire la scansione e il salvataggio di un file in un'unità flash USB.

 **NOTA:** Per potere eseguire una scansione da inviare a un'unità USB, l'amministratore della stampante o il reparto IT deve utilizzare il Server Web HP incorporato per abilitare la funzione e impostarla.

## Scansione su unità USB

 **NOTA:** potrebbe essere necessario accedere alla stampante per utilizzare questa funzione.

1. Posizionare il documento rivolto verso il basso sul vetro dello scanner oppure posizionarlo nell'alimentatore documenti con il lato di stampa rivolto verso l'alto, quindi regolare le guide della carta in base al documento.
2. Inserire l'unità USB nella relativa porta vicino al pannello di controllo della stampante.
3. Nella schermata principale del pannello di controllo della stampante, selezionare [Scansione](#) e [Scansione su unità USB](#).
4. Selezionare l'unità USB in [Destinazione](#), quindi selezionare la posizione di salvataggio (la directory principale dell'unità flash USB o una cartella esistente).
5. Toccare il campo di testo [Nome file](#) per aprire la tastiera touchscreen e immettere il nome del file, quindi selezionare il pulsante Invio .
6. Per configurare le impostazioni, ad esempio [Tipo file e risoluzione](#), [Lati originale](#) e [Orientamento contenuto](#), selezionare [Opzioni](#) nell'angolo inferiore sinistro, quindi le impostazioni nei menu [Opzioni](#). Se richiesto, selezionare [Fine](#).
7. Anteprima opzionale: Toccare il riquadro destro della schermata per visualizzare l'anteprima del documento. È possibile utilizzare i pulsanti [Espandi](#) e [Comprimi](#) sul lato sinistro del riquadro di anteprima per espandere e comprimere la schermata di anteprima.

Pulsante [Espandi](#)



Pulsante [Comprimi](#)



Utilizzare i pulsanti a destra della schermata per regolare le opzioni di anteprima e riposizionare, ruotare, inserire o rimuovere le pagine.



Passare dalla visualizzazione di due pagine alla visualizzazione anteprima. Nella visualizzazione anteprima sono disponibili più opzioni rispetto alla vista pagine affiancate.



Ingrandire o ridurre la pagina selezionata.

**NOTA:** selezionare solo una pagina alla volta per utilizzare questi pulsanti.



Ruotare la pagina di 180 gradi.

**NOTA:** questo pulsante è disponibile solo nella visualizzazione anteprima.



Eliminare le pagine selezionate.

**NOTA:** questo pulsante è disponibile solo nella visualizzazione anteprima.



Ridisporre le pagine del documento. Selezionare una o più pagine e spostarle verso sinistra o destra.

**NOTA:** questi pulsanti sono disponibili solo nella visualizzazione anteprima.



Aggiungere una pagina al documento. La stampante richiede all'utente di eseguire la scansione di altre pagine.



Cancellare le modifiche apportate nell'anteprima e ricominciare.


8. Quando il documento è pronto, selezionare **Salva** per salvare il file sull'unità USB.

# Scansione su SharePoint

## Introduzione

Se si dispone di una stampante predisposta per un flusso di lavoro, è possibile eseguire la scansione di un documento e inviarlo a un sito Microsoft® SharePoint. Questa funzione elimina inoltre la necessità di eseguire la scansione di documenti in una cartella di rete, in un'unità flash USB o in un messaggio e-mail, quindi di caricare manualmente i file sul sito Web di SharePoint.


La funzione Scansione su SharePoint® supporta tutte le opzioni di scansione, tra cui la funzionalità di scansione di documenti come immagini o l'utilizzo delle funzioni OCR per creare file di testo o PDF che supportano la ricerca.

 **NOTA:** Per potere eseguire una scansione su SharePoint, l'amministratore della stampante o il reparto IT deve utilizzare il Server Web HP incorporato per abilitare la funzione e impostarla.

## Scansione su SharePoint

1. Posizionare il documento rivolto verso il basso sul vetro dello scanner oppure posizionarlo nell'alimentatore documenti con il lato di stampa rivolto verso l'alto, quindi regolare le guide della carta in base al documento.
2. Nella schermata principale del pannello di controllo della stampante, selezionare [Scansione](#) e [Scansione su SharePoint®](#).

 **NOTA:** Potrebbe essere necessario accedere alla stampante per utilizzare questa funzione.

3. Per selezionare un'impostazione rapida, toccare [Seleziona](#) in [Impostazioni rapide](#), selezionare un'impostazione rapida, quindi [Carica](#).
4. Selezionare il [Nome file](#): per aprire la tastiera, immettere il nome del file, quindi selezionare il pulsante [Invio](#) .
5. Per configurare le impostazioni, ad esempio [Tipo file e risoluzione](#), [Lati](#) e [Orientamento contenuto](#), selezionare [Opzioni](#) nell'angolo inferiore sinistro, quindi selezionare le impostazioni nei menu [Opzioni](#). Se richiesto, selezionare [Fine](#).
6. Anteprima opzionale: Toccare il riquadro destro della schermata per visualizzare l'anteprima del documento. È possibile utilizzare i pulsanti [Espandi](#) e [Comprimi](#) sul lato sinistro del riquadro di anteprima per espandere e comprimere la schermata di anteprima.

Pulsante [Espandi](#)



Pulsante [Comprimi](#)



Utilizzare i pulsanti a destra della schermata per regolare le opzioni di anteprima e riposizionare, ruotare, inserire o rimuovere le pagine.



Passare dalla visualizzazione di due pagine alla visualizzazione anteprima. Nella visualizzazione anteprima sono disponibili più opzioni rispetto alla vista pagine affiancate.



Ingrandire o ridurre la pagina selezionata.

**NOTA:** selezionare solo una pagina alla volta per utilizzare questi pulsanti.



Ruotare la pagina di 180 gradi.

**NOTA:** questo pulsante è disponibile solo nella visualizzazione anteprima.



Eliminare le pagine selezionate.

**NOTA:** questo pulsante è disponibile solo nella visualizzazione anteprima.



Ridisporre le pagine del documento. Selezionare una o più pagine e spostarle verso sinistra o destra.

**NOTA:** questi pulsanti sono disponibili solo nella visualizzazione anteprima.



Aggiungere una pagina al documento. La stampante richiede all'utente di eseguire la scansione di altre pagine.



Cancellare le modifiche apportate nell'anteprima e ricominciare.

7. Quando il documento è pronto, selezionare [Invia](#) per salvarlo nella posizione SharePoint.


# Scansione per la memorizzazione del processo

- [Introduzione](#)
- [Scansione per la memorizzazione del processo sulla stampante](#)
- [Stampa da memorizzazione processo sulla stampante](#)

## Introduzione

La stampante ha una funzione che consente di eseguire la scansione di un documento e salvarlo in una cartella di memorizzazione processo nella stampante. È possibile recuperare il documento dalla stampante e stamparlo quando occorre.

---

 **NOTA:** Per potere eseguire una scansione da inviare a una cartella di memoria della stampante, l'amministratore della stampante o il reparto IT deve utilizzare il Server Web HP incorporato per abilitare la funzione e impostarla.

---

## Scansione per la memorizzazione del processo sulla stampante

Utilizzare questa procedura per eseguire la scansione e il salvataggio di un documento in una cartella di memorizzazione processo nella stampante in modo da poter stampare copie in qualsiasi momento.

1. Posizionare il documento rivolto verso il basso sul vetro dello scanner oppure posizionarlo nell'alimentatore documenti con il lato di stampa rivolto verso l'alto, quindi regolare le guide della carta in base al documento.
2. Nella schermata principale del pannello di controllo della stampante, selezionare [Scansione](#), quindi selezionare [Scansione su Memorizzazione del processo](#).


---

 **NOTA:** se richiesto, immettere nome utente e password.




---

3. Selezionare il nome della cartella di memorizzazione predefinita visualizzato in [Cartella](#).

---

 **NOTA:** Se l'amministratore di sistema ha configurato l'opzione, è possibile creare una nuova cartella. Per creare una nuova cartella, attenersi alla procedura riportata di seguito:

---

- a. Selezionare l'icona [Nuova cartella](#) .
  - b. Selezionare il campo [Nuova cartella](#), digitare il nome della cartella, quindi selezionare [OK](#).
4. Assicurarsi di aver selezionato la cartella corretta.
  5. Toccare il campo di testo [Nome processo](#) per aprire la tastiera touchscreen e immettere il nome del file, quindi selezionare il pulsante [Invio](#) .
  6. Per rendere privato un processo, selezionare il pulsante [PIN](#) , immettere un PIN di quattro cifre nel campo [PIN](#), quindi chiudere il tastierino dello schermo a sfioramento.
  7. Per configurare le impostazioni, ad esempio [Lati](#) e [Orientamento contenuto](#), selezionare [Opzioni](#) nell'angolo inferiore sinistro, quindi selezionare le impostazioni nei menu [Opzioni](#). Selezionare [Fine](#) per ciascuna impostazione, se richiesto.

8. Anteprima opzionale: Toccare il riquadro destro della schermata per visualizzare l'anteprima del documento. È possibile utilizzare i pulsanti **Espandi** e **Comprimi** sul lato sinistro del riquadro di anteprima per espandere e comprimere la schermata di anteprima.

Pulsante **Espandi**



Pulsante **Comprimi**



Utilizzare i pulsanti a destra della schermata per regolare le opzioni di anteprima e riposizionare, ruotare, inserire o rimuovere le pagine.



Passare dalla visualizzazione di due pagine alla visualizzazione anteprima. Nella visualizzazione anteprima sono disponibili più opzioni rispetto alla vista pagine affiancate.



Ingrandire o ridurre la pagina selezionata.

**NOTA:** selezionare solo una pagina alla volta per utilizzare questi pulsanti.



Ruotare la pagina di 180 gradi.

**NOTA:** questo pulsante è disponibile solo nella visualizzazione anteprima.



Eliminare le pagine selezionate.

**NOTA:** questo pulsante è disponibile solo nella visualizzazione anteprima.



Ridisporre le pagine del documento. Selezionare una o più pagine e spostarle verso sinistra o destra.

**NOTA:** questi pulsanti sono disponibili solo nella visualizzazione anteprima.





Aggiungere una pagina al documento. La stampante richiede all'utente di eseguire la scansione di altre pagine.




Cancellare le modifiche apportate nell'anteprima e ricominciare.

---

9. Quando il documento è pronto, selezionare [Salva](#) per salvare il file nella cartella di memorizzazione.

## Stampa da memorizzazione processo sulla stampante

Attenersi alla seguente procedura per stampare un documento acquisito in una cartella di memorizzazione processo sulla stampante.

1. Nella schermata principale del pannello di controllo della stampante, selezionare [Stampa](#) e [Stampa da Memorizzazione processo](#).
2. In [Processi memorizzati da stampare](#), selezionare [Scegli](#), scegliere la cartella in cui è stato salvato il documento, selezionare il documento, quindi [Seleziona](#).
3. Se il documento è privato, immettere il PIN di quattro cifre nel campo [Password](#) e selezionare [OK](#).
4. Per regolare il numero di copie, toccare la casella a sinistra del pulsante [Stampa](#) e selezionare il numero di copie dal tastierino numerico che si apre. Selezionare il pulsante Chiudi  per chiudere il tastierino numerico.
5. Selezionare [Stampa](#) per stampare il documento.

## Soluzioni aziendali HP JetAdvantage

Le soluzioni HP JetAdvantage sono soluzioni di stampa e per flussi di lavoro di facile utilizzo, basate su rete e su cloud. Le soluzioni HP JetAdvantage sono progettate per consentire alle aziende di qualsiasi settore, tra cui sanità, servizi finanziari, produzione e settore pubblico di gestire una flotta di stampanti e scanner.

Le opzioni principali di HP JetAdvantage comprendono:

- Soluzioni HP JetAdvantage Security
- Soluzioni HP JetAdvantage Management
- Soluzioni HP JetAdvantage Workflow
- Soluzioni HP JetAdvantage Mobile Printing

Per ulteriori informazioni sulle soluzioni di stampa e per flusso di lavoro aziendali HP JetAdvantage, visitare il sito Web [www.hp.com/go/PrintSolutions](http://www.hp.com/go/PrintSolutions).



## Altre attività di scansione

Visitare il sito Web all'indirizzo [www.hp.com/support/pwcolor780MFP](http://www.hp.com/support/pwcolor780MFP), [www.hp.com/support/pwcolor785MFP](http://www.hp.com/support/pwcolor785MFP), [www.hp.com/support/colorpw774MFP](http://www.hp.com/support/colorpw774MFP) o [www.hp.com/support/colorpw779MFP](http://www.hp.com/support/colorpw779MFP).

Le istruzioni sono disponibili per eseguire attività di scansione specifiche, come le seguenti:

- Copia o scansione di pagine di libri e altri documenti rilegati
- Copia o scansione di entrambi i lati di un documento di identificazione
- Copia o scansione di un documento in un formato di opuscolo



---

# 7 Fax

## Per ulteriori informazioni

- [Impostazione del fax](#)
- [Modifica delle configurazioni del fax](#)
- [Inviare un fax](#)
- [Altre attività fax](#)

Le seguenti informazioni sono corrette al momento della pubblicazione.

Per assistenza video, vedere [www.hp.com/videos/PageWide](http://www.hp.com/videos/PageWide).

Per informazioni aggiornate, vedere [www.hp.com/support/pwcolor780MFP](http://www.hp.com/support/pwcolor780MFP), [www.hp.com/support/pwcolor785MFP](http://www.hp.com/support/pwcolor785MFP), [www.hp.com/support/colorpw774MFP](http://www.hp.com/support/colorpw774MFP) o [www.hp.com/support/colorpw779MFP](http://www.hp.com/support/colorpw779MFP).

La guida completa di HP per la stampante include le seguenti informazioni:

- Installazione e configurazione
- Istruzioni e uso
- Risoluzione dei problemi
- Download di aggiornamenti software e firmware
- Registrazione al forum di supporto
- Ricerca di informazioni sulla garanzia e le normative

# Impostazione del fax

## Introduzione

Queste informazioni sono valide per modelli Flow e fax o per altre stampanti quando viene installato un accessorio fax analogico opzionale. Prima di continuare, collegare la stampante a una linea telefonica (per il fax analogico) o a un servizio fax Internet o di rete.

## Configurazione del fax mediante il pannello di controllo

1. Nella schermata iniziale, sul pannello di controllo della stampante, selezionare il pulsante [Impostazioni](#).
2. Aprire i seguenti menu:
  - [Fax](#)
  - [Impostazione del modem fax interno](#)




---

**NOTA:** se il menu [Impostazione modem fax interno](#) non viene visualizzato nell'elenco, è possibile che sia stata attivata la trasmissione fax tramite LAN o Internet. Quando si attiva la trasmissione fax tramite LAN o Internet, il fax analogico viene disattivato e il menu [Impostazione mode fax interno](#) non viene visualizzato. È possibile attivare una sola funzione fax alla volta, LAN, analogico o Internet. Per utilizzare il fax analogico quando è attivata la funzione fax LAN, disattivare questa funzione utilizzando il server Web incorporato HP.

---

3. Selezionare la posizione dall'elenco sul lato destro dello schermo, quindi selezionare [Avanti](#).
4. Toccare il campo di testo [Nome società](#) e utilizzare il tastierino per digitare il nome della società.
5. Toccare il campo di testo [Numero fax](#) e utilizzare il tastierino per digitare il numero di fax. Selezionare [Avanti](#).
6. Verificare la correttezza delle impostazioni di data e ora. Apportare le modifiche necessarie, quindi selezionare [Avanti](#).
7. Se un prefisso selezione è richiesto per l'invio di fax, toccare il campo di testo [Prefisso selezione](#) e utilizzare il tastierino per immettere il numero.
8. Analizzare tutte le informazioni nel riquadro sinistro, quindi selezionare [Fine](#) per completare la configurazione del fax.

# Modifica delle configurazioni del fax

 **NOTA:** le impostazioni configurate utilizzando il pannello di controllo hanno la precedenza su tutte le impostazioni effettuate sul server Web HP incorporato.

- [Impostazioni selezione fax](#)
- [Impostazioni di invio fax generali](#)
- [Impostazioni di ricezione fax](#)

## Impostazioni selezione fax

1. Nella schermata iniziale, sul pannello di controllo della stampante, selezionare il pulsante [Impostazioni](#).
2. Aprire i seguenti menu:
  - Fax
  - [Impostazioni invio fax](#)
  - [Impostazioni selezione fax](#)

Configurare una delle seguenti impostazioni, quindi selezionare [Fine](#):

Voce del menu	Descrizione
<a href="#">Riselezione su errore</a>	L'opzione <a href="#">Ricomposizione dopo errore</a> consente di impostare il numero di tentativi di ricomposizione di un numero in caso di errore durante la trasmissione di un fax.
<a href="#">Riselezione su nessuna risposta</a>	L'impostazione <a href="#">Ricomposizione su nessuna risposta</a> consente di specificare il numero di tentativi di ricomposizione di un numero di fax in caso di mancata risposta. Il numero di tentativi è compreso tra 0 e 1 (negli Stati Uniti) o tra 0 e 2, a seconda dell'impostazione relativa alla posizione. L'intervallo tra i nuovi tentativi viene impostato mediante l'opzione Redial Interval (Intervallo riselezione).
<a href="#">Riselezione se occupato</a>	L'impostazione <a href="#">Ricomposizione se occupato</a> consente di impostare il numero di tentativi (da 0 a 9) di ricomposizione di un numero di fax in caso il numero sia occupato. L'intervallo tra i nuovi tentativi viene impostato mediante l'opzione Redial Interval (Intervallo riselezione).
<a href="#">Intervallo ricomposizione</a>	L'impostazione <a href="#">Intervallo ricomposizione</a> consente di selezionare il numero di minuti tra i nuovi tentativi nel caso in cui il numero composto sia occupato o non risponda o se si verifica un errore.  <b>NOTA:</b> se entrambe le impostazioni <a href="#">Ricomposizione se occupato</a> e <a href="#">Ricomposizione se non risponde</a> sono disattivate, è possibile che sul pannello di controllo venga visualizzato un messaggio di riselezione. Questo succede se l'accessorio fax compone un numero, ottiene un collegamento e poi perde quel collegamento. In risposta a questa condizione di errore, l'accessorio fax esegue tre tentativi di riselezione automatica a prescindere dall'impostazione di riselezione. Durante l'operazione di riselezione viene visualizzato un messaggio sul pannello di controllo a indicare che è in corso una riselezione.
<a href="#">Velocità invio fax</a>	L'impostazione <a href="#">Velocità invio fax</a> definisce la frequenza di bit del modem (misurata in bit al secondo) del modem fax analogico durante l'invio di un fax. <ul style="list-style-type: none"><li>• Veloce (v.34 – 33.600)</li><li>• Media (v.17 – 14.000)</li><li>• Lenta (v.29 – 9.600)</li></ul>

Voce del menu	Descrizione
Volume monitor linea	Utilizzare l'impostazione <a href="#">Volume monitor linea</a> per controllare il livello del volume di composizione dei numeri durante l'invio di fax.
Mod. selezione	L'impostazione <a href="#">Modalità di selezione</a> consente di impostare il tipo di selezione utilizzata: a frequenza (telefoni a tastiera) o a impulsi (telefoni a disco).
Prefisso selezione	L'impostazione <a href="#">Prefisso selezione</a> consente di inserire durante la composizione un prefisso, ad esempio "9", per accedere a una linea esterna. Il prefisso, una volta composto, viene automaticamente aggiunto a tutti i numeri di telefono.
Rileva tono selezione	L'impostazione <a href="#">Rileva tono selezione</a> determina se il fax verifica la presenza di un segnale di linea prima dell'invio di un fax.

## Impostazioni di invio fax generali

1. Nella schermata iniziale, sul pannello di controllo della stampante, selezionare il pulsante [Impostazioni](#).
2. Aprire i seguenti menu:
  - [Fax](#)
  - [Impostazioni invio fax](#)
  - [Impostazioni di invio fax generali](#)

Configurare una delle seguenti impostazioni, quindi selezionare [Fine](#):

Voce del menu	Descrizione
Conferma numero fax	Se l'opzione <a href="#">Conferma numero fax</a> è selezionata, il numero di fax dovrà essere immesso due volte per verificare che sia stato digitato correttamente. La funzione è disattivata per impostazione predefinita.
Invio fax PC	Utilizzare la funzione <a href="#">Invio fax PC</a> per inviare fax da un computer. Questa funzione è attivata per impostazione predefinita.
Modalità correzione errori	<p>In genere, l'accessorio fax è in grado di monitorare i segnali della linea telefonica durante l'invio o la ricezione di un fax. Se viene rilevato un errore durante la trasmissione e la <a href="#">Modalità correzione errori</a> è attiva, sarà possibile richiedere che venga inviata di nuovo la parte del fax in cui si sono verificati gli errori.</p> <p>La funzione <a href="#">Modalità correzione errori</a> è attivata per impostazione predefinita. È consigliabile disattivarla solo se si verificano problemi durante l'invio o la ricezione di un fax e se si è disposti ad accettare errori durante la trasmissione e una probabile riduzione della qualità dell'immagine. La disattivazione dell'impostazione potrebbe essere utile quando si tenta di inviare un fax all'estero o si riceve un fax dall'estero oppure se si utilizza un collegamento telefonico satellitare.</p> <p><b>NOTA:</b> alcuni fornitori di servizi VoIP potrebbero consigliare di disattivare l'impostazione <a href="#">Modalità correzione errori</a>. Tuttavia, ciò non è in genere necessario.</p>
Intestazione fax	Utilizzare la funzionalità <a href="#">Intestazione fax</a> per controllare se l'intestazione viene aggiunta nella parte superiore e il contenuto è spostato verso il basso oppure se l'intestazione è sovrapposta rispetto all'intestazione precedente.

## Impostazioni di ricezione fax

1. Nella schermata iniziale, sul pannello di controllo della stampante, selezionare il pulsante [Impostazioni](#).
2. Aprire i seguenti menu:
  - [Fax](#)
  - [Impostazioni ricezione fax](#)
  - [Impostazione ricezione fax](#)


Configurare una delle seguenti impostazioni, quindi selezionare [Fine](#):

Voce del menu	Descrizione
<a href="#">Modalità di ricezione</a>	L'impostazione <a href="#">Modalità di ricezione</a> determina il modo in cui il fax riceve i processi fax. Selezionare una delle seguenti opzioni: <ul style="list-style-type: none"><li>• <a href="#">Automatico</a></li><li>• <a href="#">MRT</a></li><li>• <a href="#">Fax/Tel</a></li><li>• <a href="#">Manuale</a></li></ul>
<a href="#">Squilli alla risposta</a>	L'impostazione <a href="#">Squilli alla risposta</a> consente di specificare il numero di squilli prima della risposta da parte dell'accessorio fax.  <b>NOTA:</b> la gamma di opzioni predefinite disponibili per l'impostazione <a href="#">Squilli alla risposta</a> varia in base alla posizione. La gamma di opzioni possibili per <a href="#">Squilli alla risposta</a> è specifico per la posizione.  Se l'accessorio fax non risponde e l'opzione <a href="#">Squilli alla risposta</a> è impostata su <b>1</b> , provare ad aumentarla a <b>2</b> .
<a href="#">Volume suoneria</a>	L'impostazione <a href="#">Volume suoneria</a> consente di regolare il volume della suoneria.
<a href="#">Velocità ricezione fax</a>	Utilizzare il menu a discesa <a href="#">Velocità di ricezione fax</a> e selezionare una delle seguenti opzioni: <ul style="list-style-type: none"><li>• <a href="#">Veloce (v.34 – 33.600)</a></li><li>• <a href="#">Media (v.17 – 14.000)</a></li><li>• <a href="#">Lenta (v.29 – 9.600)</a></li></ul>
<a href="#">Interno</a>	Questa impostazione consente di utilizzare un telefono separato in combinazione con le funzioni fax.
<a href="#">Cons. ristampa</a>	Questa impostazione consente di ristampare i fax ricevuti.
<a href="#">Ricevi al PC</a>	Questa impostazione consente di ricevere i fax direttamente al proprio computer.
<a href="#">Richiesta fax</a>	Questa impostazione consente di attivare o disattivare la funzione di polling del fax.
<a href="#">Durata suon. Fax/Tel</a>	Questa impostazione consente di specificare il numero di squilli prima che la modalità fax/telefono venga inizializzata.


## Inviare un fax


1. Posizionare il documento rivolto verso il basso sul vetro dello scanner oppure posizionarlo nell'alimentatore documenti con il lato di stampa rivolto verso l'alto, quindi regolare le guide della carta in base al documento.
2. Nella schermata iniziale sul pannello di controllo della stampante, selezionare [Fax](#). Potrebbe venire richiesto di digitare un nome utente e una password.
3. Specificare i destinatari mediante uno dei seguenti metodi:

### Immissione manuale dei destinatari

- ▲ Toccare il campo di testo [Destinatari fax](#) e utilizzare il tastierino per immettere il numero di fax. Per eseguire l'invio a più numeri di telefoni, separare questi ultimi con un punto e virgola oppure selezionare il pulsante Invio  sulla tastiera touchscreen dopo l'immissione di ciascun indirizzo.

### Immissione dei destinatari dall'elenco dei contatti

- a. Selezionare il pulsante Contatti  accanto al campo [Destinatari fax](#) per aprire la schermata [Contatti](#).
  - b. Selezionare l'elenco dei contatti appropriato.
  - c. Selezionare un nome dall'elenco dei contatti per aggiungerlo all'elenco dei destinatari, quindi scegliere [Aggiungi](#).
4. Per caricare un'impostazione rapida, selezionare [Carica](#), scegliere l'impostazione rapida, quindi selezionare [Carica](#) nell'elenco [Impostazioni rapide](#).

 **NOTA:** Le **Impostazioni rapide** sono impostazioni predefinite per vari tipi di output, ad esempio [Testo](#), [Foto](#) e [Qualità elevata](#). È possibile selezionare un'Impostazione rapida per visualizzarne la descrizione.

5. Per configurare le impostazioni, ad esempio [Risoluzione](#), [Lati](#) e [Orientamento contenuto](#), selezionare [Opzioni](#) nell'angolo inferiore sinistro, quindi le impostazioni nei menu [Opzioni](#). Se richiesto, selezionare [Fine](#).
6. Anteprima opzionale: Toccare il riquadro destro della schermata per visualizzare l'anteprima del documento. È possibile utilizzare i pulsanti [Espandi](#) e [Comprimi](#) sul lato sinistro del riquadro di anteprima per espandere e comprimere la schermata di anteprima.

Pulsante [Espandi](#)



Pulsante [Comprimi](#)



Utilizzare i pulsanti a destra della schermata per regolare le opzioni di anteprima e riposizionare, ruotare, inserire o rimuovere le pagine.





Passare dalla visualizzazione di due pagine alla visualizzazione anteprima. Nella visualizzazione anteprima sono disponibili più opzioni rispetto alla vista pagine affiancate.



Ingrandire o ridurre la pagina selezionata.

**NOTA:** selezionare solo una pagina alla volta per utilizzare questi pulsanti.



Ruotare la pagina di 180 gradi.

**NOTA:** questo pulsante è disponibile solo nella visualizzazione anteprima.



Eliminare le pagine selezionate.

**NOTA:** questo pulsante è disponibile solo nella visualizzazione anteprima.



Ridisporre le pagine del documento. Selezionare una o più pagine e spostarle verso sinistra o destra.

**NOTA:** questi pulsanti sono disponibili solo nella visualizzazione anteprima.



Aggiungere una pagina al documento. La stampante richiede all'utente di eseguire la scansione di altre pagine.



Cancellare le modifiche apportate nell'anteprima e ricominciare.

7. Quando il documento è pronto, selezionare **Invia** per inviare il fax.

## Altre attività fax

Visitare il sito Web all'indirizzo [www.hp.com/support/pwcolor780MFP](http://www.hp.com/support/pwcolor780MFP), [www.hp.com/support/pwcolor785MFP](http://www.hp.com/support/pwcolor785MFP), [www.hp.com/support/colorpw774MFP](http://www.hp.com/support/colorpw774MFP) o [www.hp.com/support/colorpw779MFP](http://www.hp.com/support/colorpw779MFP).

Le istruzioni sono disponibili per eseguire attività fax specifiche, come le seguenti:

- Creazione e gestione degli elenchi di selezione rapida del fax
- Configurazione dei codici di fatturazione fax
- Utilizzo di una pianificazione stampa fax
- Blocco dei fax in arrivo
- Archiviazione e inoltra fax

---

# 8 Gestione della stampante

## Per ulteriori informazioni

- [Configurazione avanzata con il server Web HP incorporato \(EWS\)](#)
- [Creazione di un'impostazione rapida](#)
- [Configurazione delle impostazioni di rete IP](#)
- [Funzioni di protezione della stampante](#)
- [Impostazioni di risparmio energetico](#)
- [HP Web Jetadmin](#)
- [Aggiornamenti software e firmware](#)

Le seguenti informazioni sono corrette al momento della pubblicazione.

Per assistenza video, vedere [www.hp.com/videos/PageWide](http://www.hp.com/videos/PageWide).

Per informazioni aggiornate, vedere [www.hp.com/support/pwcolor780MFP](http://www.hp.com/support/pwcolor780MFP), [www.hp.com/support/pwcolor785MFP](http://www.hp.com/support/pwcolor785MFP), [www.hp.com/support/colorpw774MFP](http://www.hp.com/support/colorpw774MFP) o [www.hp.com/support/colorpw779MFP](http://www.hp.com/support/colorpw779MFP).

La guida completa di HP per la stampante include le seguenti informazioni:

- Installazione e configurazione
- Istruzioni e uso
- Risoluzione dei problemi
- Download di aggiornamenti software e firmware
- Registrazione al forum di supporto
- Ricerca di informazioni sulla garanzia e le normative

# Configurazione avanzata con il server Web HP incorporato (EWS)

- [Introduzione](#)
- [Accesso al server Web HP incorporato \(EWS\)](#)
- [Funzioni del server Web incorporato HP](#)

## Introduzione

Utilizzare il server Web incorporato HP per gestire le funzioni di stampa dal computer anziché dal pannello di controllo della stampante.

- Visualizzare informazioni sullo stato della stampante
- Determinazione della durata rimanente dei materiali di consumo e ordinazione di nuovi
- Visualizzare e modificare le configurazioni dei vassoi.
- Visualizzare e modificare la configurazione del menu del pannello di controllo
- Visualizzare e stampare le pagine interne.
- Ricevere notifiche di eventi relativi a stampante e materiali di consumo
- Visualizzare e modificare la configurazione della rete



Il server Web incorporato HP funziona quando la stampante è connessa a una rete basata sul protocollo IP. Il server Web incorporato HP non supporta i collegamenti della stampante basati su IPX. Non è necessario un collegamento Internet per poter aprire e utilizzare il server Web incorporato HP.


Quando la stampante è connessa alla rete, il server Web incorporato HP è automaticamente disponibile.



**NOTA:** il Server Web incorporato HP non è accessibile oltre il firewall di rete.

## Accesso al server Web HP incorporato (EWS)

1. Nella schermata iniziale del pannello di controllo della stampante, selezionare l'icona Informazioni  e l'icona Rete  per visualizzare l'indirizzo IP o il nome host.
2. Aprire un browser Web e nella barra degli indirizzi digitare l'indirizzo IP o il nome host esattamente come viene visualizzato sul pannello di controllo della stampante. Premere il tasto **Invio** sulla tastiera del computer. Si apre EWS.

 <https://10.10.XXXXX/>



**NOTA:** se nel browser Web viene visualizzato un messaggio che indica che l'accesso al sito Web potrebbe non essere sicuro, selezionare l'opzione per continuare con il sito Web. L'accesso al sito Web non danneggia il computer.

Per utilizzare il server Web incorporato HP, il browser deve essere conforme ai seguenti requisiti:

## Windows® 7

- Internet Explorer (versione 8.x o successiva)
- Google Chrome (versione 34.x o successiva)
- Firefox (versione 20.x o successiva)

## Windows® 8 o versioni successive

- Internet Explorer (versione 9.x o successiva)
- Google Chrome (versione 34.x o successiva)
- Firefox (versione 20.x o successiva)

## macOS

- Safari (versione 5.x o successiva)
- Google Chrome (versione 34.x o successiva)

## Linux

- Google Chrome (versione 34.x o successiva)
- Firefox (versione 20.x o successiva)

## Funzioni del server Web incorporato HP

- [Scheda Informazioni](#)
- [Scheda Generale](#)
- [Scheda Copia/Stampa](#)
- [Scheda Scansione/Invio digitale](#)
- [Scheda Fax](#)
- [Scheda Risoluzione dei problemi](#)
- [Scheda Sicurezza](#)
- [Scheda Servizi Web HP](#)
- [Scheda Rete](#)
- [Elenco Altri collegamenti](#)

## Scheda Informazioni

**Tabella 8-1** Scheda Informazioni del server Web incorporato HP

Menu	Descrizione
<b>Stato periferica</b>	Consente di visualizzare lo stato della stampante e la durata residua dei materiali di consumo HP, nonché il tipo e il formato della carta inserita in ciascun vassoio. Per modificare le impostazioni predefinite, fare clic sul collegamento <b>Modifica impostazioni</b> .

**Tabella 8-1** Scheda Informazioni del server Web incorporato HP (continuazione)

Menu	Descrizione
Registro processi	Mostra un riepilogo di tutti i processi elaborati dalla stampante.
Pagina di configurazione	Consente di visualizzare le informazioni contenute nella pagina di configurazione.
Pagina stato materiali di consumo	Mostra lo stato dei materiali di consumo della stampante.
Pagina Registro eventi	Mostra un elenco di tutti gli eventi e gli errori della stampante. Utilizzare il collegamento <b>HP Instant Support</b> (nelle note della pagina di tutte le pagine del server Web HP incorporato) per connettersi a una serie di pagine Web dinamiche contenenti informazioni per la risoluzione dei problemi. In queste pagine vengono visualizzati inoltre i servizi aggiuntivi disponibili per la stampante.
Pagina utilizzo	Mostra un riepilogo del numero di pagine stampate dalla stampante, raggruppate per formato, tipo o percorso carta.
Informazioni sulla periferica	Mostra il nome di rete della stampante, l'indirizzo e le informazioni sul modello. Per personalizzare queste voci, fare clic sul menu <b>Informazioni periferica</b> nella scheda <b>Generale</b> .
Immagine del pannello di controllo	Consente di visualizzare un'immagine della schermata corrente sul display del pannello di controllo.
Stampa	Caricare un file pronto per la stampa dal computer per stamparlo. La stampante usa le impostazioni di stampa predefinite per stampare il file.
Rapporti e pagine stampabili	Elenca i rapporti e le pagine interne relativi alla stampante. Selezionare una o più voci da stampare o visualizzare.
Licenze open source	Consente di visualizzare il riepilogo delle licenze per i programmi software open source che possono essere utilizzati con la stampante.

## Scheda Generale

**Tabella 8-2** Scheda Generale del server Web incorporato HP

Menu	Descrizione
Personalizzazione del pannello di controllo	Riordinare, visualizzare o nascondere funzioni sul display del pannello di controllo.  Modificare la lingua predefinita del display e dei layout di tastiera.
Impostazioni rapide	Consente di configurare i processi disponibili nell'area <b>Impostazioni rapide</b> della schermata iniziale del pannello di controllo della stampante.
Avvisi	Consente di configurare gli avvisi e-mail per diversi eventi relativi alla stampante e ai materiali di consumo.
App Impostazioni pannello di controllo	Mostra le opzioni dell'app Impostazioni disponibili nel pannello di controllo della stampante.
Impostazioni generali	Consente di configurare il modo in cui la stampante ritorna allo stato precedente da inceppamenti e se i processi di copia inizializzati dal pannello di controllo della stampante hanno la priorità sui processi di stampa.
AutoSend	Consente di configurare la stampante in modo che invii automaticamente e-mail riguardanti la configurazione e i materiali di consumo a indirizzi e-mail specifici.
Modifica altri collegamenti	Aggiungere o personalizzare un collegamento a un altro sito web. Il collegamento viene visualizzato nell'area a piè di pagina di tutte le pagine del server Web HP incorporato.
Informazioni per l'ordine	Immettere le informazioni relative all'ordinazione delle cartucce di toner sostitutive. Queste informazioni vengono presentate nella pagina di stato dei materiali di consumo.

**Tabella 8-2** Scheda Generale del server Web incorporato HP (continuazione)

Menu	Descrizione
Informazioni sulla periferica	Consente di assegnare un nome alla stampante e il numero asset. Immettere il nome del contatto principale che riceverà le informazioni sulla stampante.
Lingua	Consente di impostare la lingua in cui vengono visualizzate le informazioni sul server Web HP incorporato.
Impostazioni Date/Time	Consente di impostare la data e l'ora o di eseguire la sincronizzazione con un server di riferimento orario di rete.
Impostazioni consumo energetico	Impostare o modificare le impostazioni di sospensione per le ore di ufficio e non e gli eventi di attivazione, sospensione e festività per la stampante.  È anche possibile impostare le interazioni che consentono l'attivazione della stampante dalla modalità di pausa.
Backup e ripristino	Consente di creare un file di backup contenente i dati relativi all'utente e alla stampante. Se necessario, è possibile utilizzare questo file per ripristinare i dati della stampante.
Ripristina impostazioni predefinite	Consente di ripristinare le impostazioni predefinite della stampante.
Installazione soluzione	Consente di installare pacchetti software di terze parti in grado di estendere o modificare le funzionalità della stampante.
Aggiornamento firmware	Consente di scaricare e installare i file di aggiornamento del firmware per la stampante.
Servizi quota e statistiche	Fornisce informazioni di connessione relative ai servizi di statistiche dei processi di terze parti.

## Scheda Copia/Stampa

**Tabella 8-3** Scheda Copia/Stampa del server Web incorporato HP

Menu	Descrizione
Impostazioni Stampa da unità USB	Consente di attivare o disattivare il menu <a href="#">Recupera da USB</a> nel pannello di controllo.
Gestione dei processi memorizzati	Consente di abilitare o disabilitare la funzionalità di archiviazione dei processi nella memoria della stampante.  Configurare le opzioni di archiviazione dei processi.
Opzioni di stampa predefinite	Consente di configurare le opzioni predefinite per i processi di stampa.
Limita colore  (solo per le stampanti a colori)	Consente di autorizzare o limitare la stampa e la copia a colori.  Specificare le autorizzazioni per i singoli utenti o per i processi che vengono inviati da programmi software specifici.
Impostazioni PCL e PostScript	Consente di regolare le impostazioni PCL e PostScript per tutti i processi di stampa, inclusi quelli di copia e i fax ricevuti.
Qualità di stampa	Consente di configurare le impostazioni di qualità di stampa tra cui regolazione colore, registrazione dell'immagine e tipi di carta consentita.
Gestione dei materiali di consumo	È possibile modificare il comportamento della stampante quando i materiali di consumo sono quasi esauriti.

**Tabella 8-3 Scheda Copia/Stampa del server Web incorporato HP (continuazione)**

Menu	Descrizione
<b>Impostazioni copia</b>	<p>Consente di configurare le opzioni predefinite e le Impostazioni rapide per i processi di copia.</p> <p><b>NOTA:</b> se le opzioni di impostazione di copia specifiche del processo non vengono impostate dal pannello di controllo all'inizio di un processo, verranno utilizzate le impostazioni predefinite.</p>
<b>Gestisci vassoi</b>	Consente di configurare le impostazioni per i vassoi della carta.

## Scheda Scansione/Invio digitale

**Tabella 8-4 Scheda Scansione/Invio digitale del server Web incorporato HP**

Menu	Descrizione
<b>Configurazione e-mail</b>	<p>Consente di configurare le impostazioni e-mail predefinite per l'invio digitale, tra cui:</p> <ul style="list-style-type: none"> <li>• Impostazioni relative al server (SMTP) di posta in uscita</li> <li>• Impostazioni per processi Impostazioni rapide per l'e-mail</li> <li>• Impostazioni predefinite dei messaggi, ad esempio l'indirizzo "Da" e la riga dell'oggetto</li> <li>• Impostazioni per le firme e la crittografia digitali</li> <li>• Impostazioni per le notifiche e-mail</li> <li>• Impostazioni di scansione predefinite per i processi e-mail</li> <li>• Impostazioni file predefinite per i processi e-mail</li> </ul>
<b>Scansione in cartella di rete</b>	<p>Consente di configurare le impostazioni relative alla cartella di rete per l'invio digitale, tra cui:</p> <ul style="list-style-type: none"> <li>• Impostazioni per processi Impostazioni rapide salvati in una cartella di rete</li> <li>• Impostazioni delle notifiche</li> <li>• Impostazioni di scansione predefinite per i processi salvati in una cartella di rete</li> <li>• Impostazioni file predefinite per i processi salvati in una cartella di rete</li> </ul>
<b>Scansione su SharePoint®</b> (Solo modelli Flow)	<p>Consente di configurare le impostazioni di Microsoft SharePoint® per l'invio digitale, tra cui:</p> <ul style="list-style-type: none"> <li>• Impostazioni per processi Impostazioni rapide salvati in una libreria di documenti sul sito di SharePoint®</li> <li>• Impostazioni predefinite per i processi salvati in una libreria di documenti sul sito di SharePoint®</li> </ul>
<b>Scansione su unità USB</b>	<p>Consente di configurare le impostazioni USB per l'invio digitale, tra cui:</p> <ul style="list-style-type: none"> <li>• Impostazioni per processi Impostazioni rapide salvati in un'unità flash USB</li> <li>• Impostazioni delle notifiche</li> <li>• Impostazioni di scansione predefinite per i processi salvati in un'unità flash USB</li> <li>• Impostazioni file predefinite per i processi salvati in un'unità flash USB</li> </ul>



**Tabella 8-4 Scheda Scansione/Invio digitale del server Web incorporato HP (continuazione)**

Menu	Descrizione
<b>Contatti</b>	<p>Consente di gestire i contatti, effettuando tra le altre le seguenti attività:</p> <ul style="list-style-type: none"> <li>• Aggiungere indirizzi e-mail alla stampante uno alla volta.</li> <li>• Importare un elenco voluminoso di indirizzi e-mail utilizzati con maggiore frequenza in una sola volta, anziché singolarmente.</li> <li>• Esportare contatti dalla stampante in un file .CVS sul computer da utilizzare come backup dei dati o importare i record su un'altra stampante HP.</li> <li>• Modificare gli indirizzi e-mail già salvati nella stampante.</li> </ul>
<b>Preferenze</b>	<p>Consente di configurare il rilevamento del formato dal vetro dello scanner.</p>
<b>Procedure guidate di configurazione rapida per E-mail e Scansione in cartella di rete</b>	<p>Consente di configurare la stampante per l'invio delle immagini acquisite tramite scansione come allegati e-mail.</p> <p>Consente di configurare la stampante per il salvataggio delle immagini acquisite tramite scansione alla cartella di rete Impostazioni rapide. Impostazioni rapide offre l'accesso rapido ai file salvati in rete.</p>
<b>Impostazione software Digital Sending</b>	<p>Consente di configurare le impostazioni correlate all'utilizzo del software Digital Sending.</p>

## Scheda Fax

**Tabella 8-5 Scheda Fax del server Web incorporato HP**

Menu	Descrizione
<b>Impostazione invio fax</b>	<p>Consente di configurare le impostazioni per l'invio di fax, tra cui:</p> <ul style="list-style-type: none"> <li>• Impostazioni predefinite per i fax in uscita</li> <li>• Impostazioni per processi Impostazioni rapide per fax</li> <li>• Impostazioni delle notifiche</li> <li>• Impostazione predefinita per l'invio di fax tramite il modem fax interno</li> <li>• Impostazioni per l'utilizzo di un servizio fax LAN</li> <li>• Impostazioni per l'utilizzo di un servizio fax Internet</li> </ul>
<b>Selezioni rapide fax</b>	<p>Gestione dei numeri di selezione rapida, tra cui:</p> <ul style="list-style-type: none"> <li>• Importare file .CSV contenenti gli indirizzi e-mail, i numeri di fax o i record utente, per potervi accedere dalla stampante.</li> <li>• Esportare indirizzi e-mail, numeri di fax o record utente dalla stampante in un file sul computer da utilizzare come backup dei dati o importare i record su un'altra stampante HP.</li> </ul>
<b>Impostazione ricezione fax</b>	<p>Configurare le opzioni di stampa predefinite per i fax in entrata e impostare una pianificazione di stampa dei fax.</p>

**Tabella 8-5** Scheda Fax del server Web incorporato HP (continuazione)

Menu	Descrizione
Archivio fax e Inoltro fax	Attivare o disattivare l'archiviazione e l'inoltro dei fax, nonché configurare le impostazioni di base per ciascuna operazione: <ul style="list-style-type: none"> <li>L'archiviazione fax consente di inviare una copia di tutti i fax in ingresso e in uscita a un indirizzo e-mail, a una cartella di rete o a un server FTP.</li> <li>Inoltro fax è un metodo di inoltro dei fax in arrivo a un dispositivo fax diverso.</li> </ul>
Registro attività fax	Contiene un elenco dei fax inviati e ricevuti dalla stampante.

## Scheda Risoluzione dei problemi

**Tabella 8-6** Scheda Risoluzione dei problemi del server Web incorporato HP

Menu	Descrizione
Risoluzione dei problemi generali	Consente di selezionare una varietà di rapporti e test che aiutano l'utente a risolvere i problemi con la stampante.  Consente di configurare le impostazioni per Fax, OXPd e Ripristino automatico.
Guida online	Collegamento alla Guida in linea HP basata su cloud per la risoluzione dei problemi di stampa.
Dati di diagnostica	Consente di esportare le informazioni sulla stampante in un file per l'analisi dettagliata dei problemi.  <b>NOTA:</b> questa voce è disponibile solo se la password dell'amministratore viene impostata dalla scheda <b>Sicurezza</b> .
Aggiornamento firmware	Consente di scaricare e installare i file di aggiornamento del firmware per la stampante.
Ripristina impostazioni predefinite	Consente di ripristinare le impostazioni predefinite della stampante.

## Scheda Sicurezza

**Tabella 8-7** Scheda Sicurezza del server Web incorporato HP

Menu	Descrizione
Protezione generale	Impostazioni di protezione generale, tra cui: <ul style="list-style-type: none"> <li>Consente di configurare una password di amministratore per limitare l'accesso a determinate funzionalità della stampante.</li> <li>Consente di impostare la password PjL per l'elaborazione dei comandi PjL.</li> <li>Consente di impostare l'accesso al file system e la protezione degli aggiornamenti firmware.</li> <li>Consente di attivare o disattivare la porta USB host nel pannello di controllo o la porta di connettività USB del formattor per stampare direttamente da un computer.</li> <li>Consente di visualizzare lo stato di tutte le impostazioni di protezione.</li> </ul>
Criteri di account	Consente di attivare le impostazioni dell'account amministratore.
Controllo degli accessi	Consente di configurare l'accesso alle funzioni della stampante per determinati individui o gruppi e selezionare il metodo utilizzato dai singoli utenti per accedere alla stampante.

**Tabella 8-7** Scheda Sicurezza del server Web incorporato HP (continuazione)

Menu	Descrizione
Protezione dati memorizzati	Consente di configurare e gestire il disco rigido interno della stampante. La stampante include un disco rigido crittografato per massima protezione.  Consente di configurare le impostazioni per i processi memorizzati sul disco rigido della stampante.
Gestione certificati	Consente di installare e gestire i certificati di protezione per l'accesso alla stampante e alla rete.
Protezione del servizio Web	Consente a determinate pagine Web di accedere alle risorse sulla stampante da vari domini. Se non vengono aggiunti siti all'elenco, tutti i siti vengono ritenuti affidabili.
Test automatico	Consente di verificare che le funzioni di protezione siano eseguite secondo i parametri di sistema previsti.

## Scheda Servizi Web HP

Utilizzare la scheda **Servizi Web HP** per configurare ed abilitare HP Web Services per questa stampante. Per utilizzare la funzione HP ePrint, è necessario abilitare i servizi Web HP.

**Tabella 8-8** Scheda Servizi Web HP del server Web incorporato HP

Menu	Descrizione
Impostazione dei Servizi Web HP	Consente di collegare la stampante a ePrintCenter di HP sul Web attivando i servizi Web HP.
Proxy Web	Consente di configurare un server proxy se si verificano problemi nell'abilitazione dei servizi Web HP o nel collegamento della stampante a Internet.
HP JetAdvantage	Consente di accedere alle soluzioni che estendono le funzionalità della stampante.

## Scheda Rete

Utilizzare la scheda **Rete** per configurare e proteggere le impostazioni di rete per la stampante quando è connessa a una rete basata su IP. Questa scheda non viene visualizzata se la stampante è connessa ad altri tipi di rete.

**Tabella 8-9** Scheda Rete del server Web incorporato HP

Menu	Descrizione
<b>Configurazione</b>	
Wi-Fi Direct	Consente di configurare le impostazioni Wi-Fi Direct per le stampanti che includono le funzioni integrate di stampa Wi-Fi Direct Print e NFC o sulle quali è installato un accessorio wireless.  <b>NOTA:</b> le opzioni di configurazione disponibili variano a seconda del modello del server di stampa.
Impostazione TCP/IP	Configurare le impostazioni TCP/IP per le reti IPv4 e IPv6.  <b>NOTA:</b> le opzioni di configurazione disponibili variano a seconda del modello del server di stampa.
Impostazioni di rete	Configurare le impostazioni IPX/SPX, AppleTalk, DLC/LLC e SNMP, a seconda del modello del server di stampa.

**Tabella 8-9 Scheda Rete del server Web incorporato HP (continuazione)**


Menu	Descrizione
<b>Altre impostazioni</b>	Configurare i servizi e i protocolli di stampa generali supportati dal server di stampa. Le opzioni disponibili dipendono dal modello del server di stampa, ma possono includere aggiornamenti del firmware, code LPD, impostazioni USB, informazioni di supporto e frequenza di aggiornamento.
<b>AirPrint</b>	Consente di abilitare, configurare o disabilitare la stampa di rete dalle stampanti Apple supportate.
<b>Seleziona lingua</b>	Consente di modificare la lingua visualizzata dal server Web incorporato HP. Questa pagina viene visualizzata solo se le pagine Web supportano più lingue. È inoltre possibile selezionare le lingue supportate mediante le impostazioni relative alla preferenza della lingua del browser.
<b>Seleziona posizione</b>	Consente di selezionare il paese/regione per la stampante
<b>Google Cloud Print</b>	
<b>Impostazione</b>	Consente di impostare le opzioni di Google Cloud Print.
<b>Proxy Web</b>	Consente di configurare le impostazioni proxy.
<b>Sicurezza</b>	
<b>Impostazioni</b>	<p>Consente di visualizzare e ripristinare le impostazioni di protezione correnti ai valori predefiniti di fabbrica.</p> <p>Configurare le impostazioni di protezione utilizzando la procedura guidata di configurazione della protezione.</p> <p><b>NOTA:</b> non utilizzare la procedura guidata di configurazione della protezione per configurare le impostazioni di protezione tramite applicazioni di gestione della rete, quali HP Web Jetadmin.</p>
<b>Autorizzazione</b>	<p>Consente di controllare la gestione della configurazione e l'utilizzo della stampante, tra cui:</p> <ul style="list-style-type: none"> <li>• Impostare o modificare la password dell'amministratore per controllare l'accesso ai parametri di configurazione.</li> <li>• Consente di richiedere, installare e gestire certificati digitali sul server di stampa HP Jetdirect.</li> <li>• Limitare l'accesso degli host alla stampante tramite un elenco di controllo degli accessi (ACL, Access Control List) (solo per server di stampa selezionati su reti IPv4).</li> </ul>
<b>Comunicazione sicura</b>	Consente di configurare le impostazioni di protezione.
<b>Gestione Protocolli</b>	<p>Consente di configurare e gestire i protocolli di protezione per la stampante, tra cui:</p> <ul style="list-style-type: none"> <li>• Impostare il livello di gestione della protezione per il server Web incorporato HP e controllare il traffico su HTTP e HTTPS.</li> <li>• Configurare il funzionamento del protocollo SNMP (Simple Network Management Protocol). Abilitare o disabilitare gli agenti SNMP v1/v2c o SNMP v3 sul server di stampa.</li> <li>• Controllare l'accesso da protocolli che potrebbero non essere sicuri, come protocolli di stampa, servizi di stampa, protocolli di rilevamento, servizi di risoluzione dei nomi e protocolli di gestione della configurazione.</li> </ul>

<b>Autenticazione 802.1X</b>	Consente di configurare le impostazioni di autenticazione 802.1X sul server di stampa Jetdirect come richiesto dall'autenticazione del client sulla rete e reimpostare le impostazioni di autenticazione 802.1X sui valori predefiniti di fabbrica.  <b>ATTENZIONE:</b> quando si modificano le impostazioni di autenticazione 802.1X, la stampante potrebbe perdere la connessione. Per riconnettersi, potrebbe essere necessario reimpostare il server di stampa su uno stato predefinito di fabbrica e reinstallare la stampante.
<b>IPsec/Firewall</b>	Consente di visualizzare o configurare una policy Firewall o IPsec/Firewall (solo per determinati modelli HP Jetdirect).
<b>Agente annuncio</b>	Consente di abilitare o disabilitare l'agente di annuncio periferica HP, impostare il server di configurazione e configurare l'autenticazione reciproca tramite certificati.

### Diagnostica

<b>Statistiche di rete</b>	Consente di visualizzare le statistiche di rete raccolte e memorizzate sul server di stampa HP Jetdirect.
<b>Informazioni protocollo</b>	Consente di visualizzare un elenco delle impostazioni di configurazione della rete sul server di stampa HP Jetdirect per ciascun protocollo.
<b>Pagina di configurazione</b>	Consente di visualizzare la pagina di configurazione di HP Jetdirect, che contiene le informazioni sullo stato e sulla configurazione.

## Elenco Altri collegamenti

 **NOTA:** consente di configurare i collegamenti da visualizzare nel piè di pagina del server Web incorporato HP utilizzando il menu **Modifica altri collegamenti** nella scheda **Generale**. Gli elementi riportati di seguito rappresentano i collegamenti predefiniti.

**Tabella 8-10** Elenco Altri collegamenti del server Web HP incorporato

Menu	Descrizione
<b>Assistenza</b>	Consente di connettersi al sito di assistenza della stampante, dove è possibile trovare indicazioni su argomenti di carattere generale.
<b>Ordina materiali di consumo</b>	Consente di connettersi al sito Web HP SureSupply per visualizzare le informazioni sulle opzioni di acquisto dei materiali di consumo HP originali, quali cartucce di toner e carta.
<b>HP Instant Support</b>	Consente di connettersi al sito Web HP per trovare le soluzioni a eventuali problemi della stampante.

# Creazione di un'impostazione rapida

- [Introduzione](#)
- [Passo 1: Accedere al server Web incorporato \(EWS\) HP](#)
- [Passo 2: Aggiunta e gestione delle impostazioni rapide](#)

## Introduzione



Le impostazioni rapide sono processi di scelta rapida disponibili nella schermata iniziale o all'interno delle [Impostazioni rapide](#) sul pannello di controllo della stampante e non interessano i set di impostazioni predefinite per l'applicazione di base. Per utilizzare un'impostazione rapida sul pannello di controllo della stampante, abilitare l'applicazione di base.

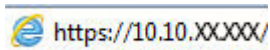
Creare le impostazioni rapide per le seguenti applicazioni di base per migliorare la precisione e i tempi di completamento di un processo:


- **Scansione a e-mail:** utilizzare le impostazioni rapide Scansione a e-mail per configurare e salvare le impostazioni comunemente utilizzate per l'invio di processi dalla stampante tramite e-mail come allegati e-mail.
- **Fax:** utilizzare le impostazioni rapide Fax per configurare e salvare le impostazioni comunemente utilizzate per i processi fax.
- **Scansione in cartella di rete:** utilizzare le impostazioni rapide Scansione in cartella di rete per configurare e salvare le impostazioni comunemente utilizzate per il salvataggio dei processi in una cartella di rete.
- **Scansione in un'unità USB:** utilizzare le impostazioni rapide Scansione in unità USB per configurare e salvare le impostazioni comunemente utilizzate per i processi di salvataggio su un dispositivo USB.
- **Copia:** utilizzare le impostazioni rapide Copia per configurare e salvare le impostazioni comunemente utilizzate per i processi di copia.
- **Scansione su SharePoint®** (solo per modelli Flow): utilizzare le impostazioni rapide Scansione su SharePoint per configurare e salvare le impostazioni comunemente utilizzate per salvare i processi su un sito SharePoint.

Selezionare una delle opzioni processo, tra cui la possibilità di avviare immediatamente un processo durante la selezione di un'impostazione rapida o richiedere un'anteprima dell'immagine prima di iniziare un processo.

## Passo 1: Accedere al server Web incorporato (EWS) HP

1. Nella schermata iniziale del pannello di controllo della stampante, selezionare l'icona Informazioni  e l'icona Rete  per visualizzare l'indirizzo IP o il nome host.
2. Aprire un browser Web e nella barra degli indirizzi digitare l'indirizzo IP o il nome host esattamente come viene visualizzato sul pannello di controllo della stampante. Premere il tasto **Invio** sulla tastiera del computer. Si apre EWS.



 **NOTA:** se nel browser Web viene visualizzato un messaggio che indica che l'accesso al sito Web potrebbe non essere sicuro, selezionare l'opzione per continuare con il sito Web. L'accesso al sito Web non danneggia il computer.

The screenshot shows the HP EWS interface with the following components:

- Navigation Bar:** Information, General, Copy/Print, Scan/Digital Send, Fax, Troubleshooting, Security, HP Web Services, Networking.
- Left Sidebar:** Device Status, Job Log, Configuration Page, Supplies Status Page, Event Log Page, Usage Page, Device Information, Control Panel Snapshot, Print, Printable Reports and Pages, Open Source Licenses.
- Device Status Section:**
  - Sleep mode on:** (Status indicator)
  - Supplies:**
    - Black Cartridge (Order 508A (CF360A)) 90%\*
    - Cyan Cartridge (Order 508A (CF361A)) 90%\*
    - Magenta Cartridge (Order 508A (CF362A)) 90%\*
    - Yellow Cartridge (Order 508A (CF362A)) 90%\*
    - Fuser Kit (Order 110V-B5L35A, 220V-B5L36A) 100%\*
    - Document Feeder Kit (Order B5L52A) 100%\*
  - Toner Collection Unit B5L37A: OK
  - \* Estimated levels. Actual levels may vary.
  - [Supplies Details](#)
- Media Table:**

Input/Output	Status	Capacity	Size	Type
Tray 1	Empty	100 sheets	Any Size	Any Type
Tray 2	OK	550 sheets	Letter (8.5x11)	Plain
Standard bin	OK	250 sheets	N/A	N/A
- [Change Settings](#)

## Passo 2: Aggiunta e gestione delle impostazioni rapide

### Aggiunta di un'impostazione rapida

Per aggiungere una nuova impostazione rapida, attenersi alla procedura seguente:

1. Dalle schede di navigazione in alto, fare clic su **Generale**.
2. Nel riquadro di navigazione a sinistra, fare clic su **Impostazioni rapide**.
3. Fare clic su **Aggiungi**. Viene visualizzata la pagina **Configurazione impostazioni rapide**.

**NOTA:** fare clic su **Annulla** su una pagina qualsiasi della **Configurazione impostazioni rapide** per annullare le modifiche correnti, uscire dalla **Configurazione impostazioni rapide** e ritornare nella pagina **Impostazioni rapide**.

4. Selezionare un **Tipo di impostazione rapida**, quindi fare clic su **Avanti**. I seguenti tipi di impostazione rapida sono disponibili per la selezione, a seconda della stampante in uso:

**SUGGERIMENTO:** è necessario determinare un **Tipo di impostazione rapida** solo quando viene creata un'impostazione rapida mediante la scheda **Generale** di EWS.

- Scansione a e-mail
  - Fax
  - Scansione in cartella di rete
  - Scansione su unità USB
  - Copia (solo prodotti multifunzione)
  - Scansione su SharePoint® (solo stampanti HP Workflow)
5. Immettere un titolo per l'impostazione rapida nel campo **Nome impostazione rapida** (obbligatorio).

6. Immettere una descrizione per l'impostazione rapida nel campo **Descrizione impostazione rapida**.
7. Selezionare un'**Opzione di avvio impostazione rapida** per determinare ciò che avviene dopo aver selezionato un'Impostazione rapida nel pannello di controllo della stampante, quindi fare clic sul pulsante **Avanti**.
8. Selezionare le impostazioni e completare le attività nella procedura guidata **Configurazione impostazioni rapide**. Fare clic su **Avanti** per passare alla pagina successiva delle opzioni disponibili fino a raggiungere la pagina di **Riepilogo**.



**NOTA:** le impostazioni disponibili nella **Configurazione impostazioni rapide** variano in base al tipo di impostazione rapida aggiunta. Per visualizzare le impostazioni e le opzioni disponibili per ciascun tipo di impostazione rapida, fare riferimento alle tabelle nella sezione "Opzioni e impostazioni di un'impostazione rapida".

9. Verificare il riepilogo delle impostazioni, quindi fare clic sul pulsante **Fine** per salvare l'Impostazione rapida oppure fare clic su **Precedente** per modificare le impostazioni.

## Modifica di un'impostazione rapida

Utilizzare la seguente procedura per modificare le impostazioni di un'impostazione rapida esistente.

1. Dalle schede di navigazione in alto, fare clic su **Generale**.
2. Nel riquadro di navigazione a sinistra, fare clic su **Impostazioni rapide**.
3. Nella sezione **Elenco impostazioni rapide**, fare clic sulla casella di controllo accanto all'impostazione rapida appropriata e quindi fare clic su **Modifica**. Viene visualizzata la pagina **Configurazione impostazioni rapide**.



**NOTA:** fare clic su **Annulla** su una pagina qualsiasi della **Configurazione impostazioni rapide** per annullare le modifiche correnti, uscire dalla **Configurazione impostazioni rapide** e ritornare nella pagina **Impostazioni rapide**.

4. Se necessario, modificare le impostazioni, quindi fare clic su **Avanti**:
  - **Nome impostazione rapida**
  - **Descrizione impostazioni rapide**
  - **Opzione avvio impostazioni rapide**
5. Selezionare le impostazioni e completare le attività in **Configurazione impostazioni rapide**. Fare clic su **Avanti** per passare alla pagina successiva delle opzioni disponibili fino a raggiungere la pagina di **Riepilogo**.



**NOTA:** Le impostazioni disponibili in **Configurazione impostazioni rapide** variano in base al tipo di impostazione rapida modificata. Per visualizzare le impostazioni e le opzioni disponibili per ciascun tipo di impostazione rapida, fare riferimento alle tabelle nella sezione "Opzioni e impostazioni di un'impostazione rapida".

6. Controllare la pagina **Riepilogo** e fare clic su **Fine** per salvare le modifiche apportate all'impostazione rapida.

## Copia di un'impostazione rapida


1. Dalle schede di navigazione in alto, fare clic su **Generale**.
2. Nel riquadro di navigazione a sinistra, fare clic su **Impostazioni rapide**.



- Nella sezione **Elenco impostazioni rapide**, fare clic sulla casella di controllo accanto all'impostazione rapida appropriata e quindi fare clic su **Copia**. Viene visualizzata la pagina **Configurazione impostazioni rapide**.

 **NOTA:** fare clic su **Annulla** su una pagina qualsiasi della **Configurazione impostazioni rapide** per annullare le modifiche correnti, uscire dalla **Configurazione impostazioni rapide** e ritornare nella pagina **Impostazioni rapide**.

- Se necessario, modificare le impostazioni, quindi fare clic su **Avanti**:
  - Nome impostazione rapida
  - Descrizione impostazioni rapide
  - Opzione avvio impostazioni rapide
- Selezionare le impostazioni e completare le attività in **Configurazione impostazioni rapide**. Fare clic su **Avanti** per passare alla pagina successiva delle opzioni disponibili fino a raggiungere la pagina di **Riepilogo**.

 **NOTA:** Le impostazioni disponibili in **Configurazione impostazioni rapide** variano in base al tipo di impostazione rapida copiata. Per visualizzare le impostazioni e le opzioni disponibili per ciascun tipo di impostazione rapida, fare riferimento alle tabelle nella sezione "Opzioni e impostazioni di un'impostazione rapida".

- Controllare la pagina **Riepilogo** e fare clic su **Fine** per salvare le modifiche apportate all'impostazione rapida.

## Rimozione di un'impostazione rapida

Per rimuovere una nuova impostazione rapida, attenersi alla procedura seguente:

- Dalle schede di navigazione in alto, fare clic su **Generale**.
- Nel riquadro di navigazione a sinistra, fare clic su **Impostazioni rapide**.
- Nella sezione **Elenco impostazioni rapide**, fare clic sulla casella di controllo accanto all'impostazione rapida appropriata e quindi fare clic su **Rimuovi...**
- Quando si apre la **Pagina di conferma**, fare clic su **Rimuovi** per terminare la rimozione dell'impostazione rapida.

## Opzioni e impostazioni di un'impostazione rapida

Nella seguente tabella sono elencate le impostazioni e le opzioni disponibili nella Procedura guidata per l'impostazione rapida durante l'aggiunta, la modifica o la copia di un'impostazione rapida.

**Tabella 8-11** Controllo campo indirizzo e messaggio: impostazioni rapide Scansione a e-mail

Opzione	Descrizione
<b>Restrizioni del campo Indirizzo</b>	Utilizzare l'elenco a discesa <b>Restrizioni campo indirizzo</b> per specificare se gli utenti possono digitare un indirizzo e-mail o selezionare un indirizzo e-mail da una rubrica
<b>Campo Da:</b>	<p>Usare l'elenco a discesa <b>Da:</b> per impostare l'indirizzo e-mail da visualizzare nel campo Da: dell'e-mail.</p> <p>Se si seleziona <b>Da predefinito:</b>, viene utilizzato l'indirizzo e-mail elencato nel campo <b>Da predefinito:</b>.</p> <p>Se si seleziona <b>Indirizzo dell'utente (accesso richiesto)</b>, all'utente viene richiesto di accedere alla stampante con il relativo indirizzo e-mail quando si utilizza l'impostazione rapida.</p> <p>È possibile impostare questo campo come modificabile dall'utente.</p>

**Tabella 8-11** Controllo campo indirizzo e messaggio: impostazioni rapide Scansione a e-mail (continuazione)

Opzione	Descrizione
<b>Da predefinito:</b>	il campo <b>Da predefinito:</b> viene utilizzato per definire l'indirizzo e-mail utilizzato quando si seleziona <b>Da predefinito:</b> dall'elenco a discesa <b>Da:</b> .
<b>Nome predefinito visualizzato:</b>	Utilizzare questo campo per impostare il nome visualizzato sul pannello di controllo della stampante. Se questo campo non è impostato, viene visualizzato il valore nel campo <b>Da predefinito:</b> sul pannello di controllo della stampante.  Questo campo è facoltativo.
<b>A:</b>	Utilizzare questi elenchi a discesa per impostare i valori destinatario dell'e-mail, CC (copia per conoscenza) e valori Ccn (copia per conoscenza nascosta).
<b>Cc:</b>	Le opzioni per ciascuno di questi campi sono:
<b>Ccn:</b>	
	<ul style="list-style-type: none"> <li>• <b>Indirizzo dell'utente (accesso richiesto)</b></li> <li>• <b>Vuoto</b></li> <li>• <b>Specifica indirizzo</b></li> </ul> <p>È possibile impostare questi campi come modificabili dall'utente</p>
<b>Oggetto:</b>	utilizzare questo campo per impostare il valore visualizzato nella riga dell'oggetto dell'e-mail.  È possibile impostare questo campo come modificabile dall'utente.
<b>Messaggio:</b>	utilizzare questo campo per impostare il valore per il corpo dell'e-mail.  È possibile impostare questo campo come modificabile dall'utente.

**Tabella 8-12** Firma e crittografia: impostazioni rapide Scansione a e-mail

Opzione	Descrizione
<b>Firma</b>	Utilizzare l'elenco a discesa <b>Firma</b> per specificare se apporre una firma digitale all'e-mail inviata con l'impostazione rapida.  È possibile impostare questo campo come modificabile dall'utente.
<b>Algoritmo hash</b>	Utilizzare l'elenco a discesa <b>Algoritmo hash</b> per impostare il tipo di algoritmo hash da utilizzare con le e-mail firmate. Sono disponibili i seguenti algoritmi hash: <ul style="list-style-type: none"> <li>• <b>SHA-1</b></li> <li>• <b>SHA-256 (consigliato)</b></li> <li>• <b>SHA-384</b></li> <li>• <b>SHA-512</b></li> </ul>
<b>Crittografia</b>	Utilizzare l'elenco a discesa <b>Crittografia</b> per specificare se crittografare l'e-mail inviata con l'impostazione rapida.  È possibile impostare questo campo come modificabile dall'utente.
<b>Algoritmo di crittografia</b>	Utilizzare l'elenco a discesa <b>Algoritmo di crittografia</b> per impostare l'algoritmo di crittografia da utilizzare per crittografare le e-mail inviate con l'impostazione rapida.

**Tabella 8-12 Firma e crittografia: impostazioni rapide Scansione a e-mail (continuazione)**

Opzione	Descrizione
<b>Attributo chiave pubblica del destinatario</b>	Il campo <b>Attributo chiave pubblica del destinatario</b> viene utilizzato per impostare l'attributo utilizzato per il recupero della chiave pubblica del destinatario e-mail dal server LDAP per le e-mail firmate o crittografate.
<b>Utilizzare il certificato per chiave pubblica del destinatario per verificare il destinatario stesso</b>	Selezionare questa opzione per utilizzare il certificato per chiave pubblica del destinatario per verificare il destinatario stesso.

**Tabella 8-13 Impostazioni di scansione: impostazioni rapide Scansione a e-mail, Fax, Scansione in cartella di rete, Scansione su SharePoint® e Scansione in unità USB**

Opzione	Descrizione
<b>Formato originale</b>	Consente di specificare il formato del documento originale.
<b>Lati originale</b>	Scegliere se la scansione del documento originale deve essere su singola facciata o fronte/retro.
<b>Ottimizza testo/foto</b>	<p>Consente di ottimizzare il processo per il tipo di immagine sottoposta a scansione: testo, immagini o foto.</p> <p>Selezionare una delle seguenti opzioni:</p> <ul style="list-style-type: none"> <li>• <b>Testo:</b> utilizzare per documenti contenenti principalmente testo.</li> <li>• <b>Misto:</b> utilizzare per documenti contenenti un insieme di testo e immagini</li> <li>• <b>Immagine stampata:</b> utilizzare per disegni a linea e immagini prestampate, come articoli di giornale o pagine di libri.</li> </ul> <p><b>NOTA:</b> se si visualizzano bande di intensità irregolare sulle copie, provare a selezionare Foto stampata per migliorare la qualità.</p> <ul style="list-style-type: none"> <li>• <b>Fotografia:</b> utilizzare per stampe fotografiche</li> </ul>
<b>Orientamento del contenuto</b>	<p>Scegliere l'orientamento del documento originale sulla pagina:</p> <ul style="list-style-type: none"> <li>• <b>Verticale:</b> il bordo corto della pagina viene posizionato verso l'alto.</li> <li>• <b>Orizzontale:</b> il bordo lungo della pagina viene posizionato verso l'alto.</li> </ul>
<b>Rimozione background</b>	Scegliere un valore per rimuovere dallo sfondo eventuali immagini sbiadite o colori chiari.
<b>Toni scuri</b>	Scegliere un valore per regolare i toni scuri del file.
<b>Contrasto</b>	Scegliere un valore per regolare il contrasto del file.
<b>Nitidezza</b>	Scegliere un valore per regolare la nitidezza del file.
<b>Anteprima immagine</b>	Scegliere se richiedere o rendere facoltativa la visualizzazione di un'anteprima del processo o per disattivarla.
<b>Opzioni per il ritaglio</b>	<p>Consente di scegliere se consentire il ritaglio di un processo e il tipo di opzione di ritaglio.</p> <p>(non disponibile per Fax)</p>
<b>Cancella bordi</b> (non disponibile per Fax)	Selezionare questa impostazione per specificare la larghezza del bordo dei margini da cancellare, in pollici o millimetri, per il lato anteriore e posteriore di un processo.

**Tabella 8-13** Impostazioni di scansione: impostazioni rapide Scansione a e-mail, Fax, Scansione in cartella di rete, Scansione su SharePoint® e Scansione in unità USB (continuazione)

Opzione	Descrizione
<b>Risoluzione</b> (Solo Fax)	Impostare la risoluzione del file. Le immagini con risoluzione superiore hanno più punti per pollice (dpi), pertanto sono più dettagliate. Le immagini con risoluzione inferiore hanno meno punti per pollice e sono meno dettagliate, ma le dimensioni file sono più piccole.
<b>Elimina pagine vuote</b> (solo per Fax)	Se l'opzione <b>Elimina pagine vuote</b> è abilitata, le pagine vuote verranno ignorate.

**Tabella 8-14** Impostazioni file: impostazioni rapide Scansione a e-mail, Scansione in cartella di rete, Scansione su SharePoint® e Scansione in unità USB

Funzione	Descrizione
<b>Prefisso nome file</b>	Consente di impostare il prefisso del nome file predefinito utilizzato per i file salvati in una cartella di rete.
<b>Nome file</b>	Nome file predefinito del file da salvare.  Selezionare la casella di controllo <b>Modificabile dall'utente</b> per rendere questa impostazione modificabile dal pannello di controllo della stampante.
<b>Suffisso nome file</b>	Consente di impostare il suffisso del nome file predefinito utilizzato per i file salvati in una cartella di rete.  Duplica nome suffisso predefinito [nome file]_YYYYMMDDT
<b>Anteprima nome file</b>	Immettere un nome file, quindi fare clic sul pulsante <b>Aggiorna anteprima</b> .
<b>Formato numero file</b>	Consente di scegliere un formato nome file per i casi in cui il processo è suddiviso in più file.
<b>Aggiungi numerazione quando il processo ha un solo file (ad es. _1-1)</b>	Selezionare questa impostazione per aggiungere la numerazione al nome di un file quando il processo è costituito da un solo file invece che da più file.
<b>Tipo file</b>	Selezionare il formato per il file salvato.  Selezionare la casella di controllo <b>Modificabile dall'utente</b> per rendere questa impostazione modificabile dal pannello di controllo della stampante.
<b>Compressione elevata (file più piccolo)</b>	Selezionare questa impostazione per comprimere il file acquisito, riducendone le dimensioni. Tuttavia, il processo di scansione di un file a compressione elevata potrebbe richiedere più tempo di un file a compressione normale.
<b>Crittografia PDF</b>	Se il file è in formato PDF, questa opzione consente di crittografare il file PDF di output. È necessario specificare una password come parte della procedura di crittografia. La stessa password deve essere utilizzata per aprire il file. Se non ne è stata impostata una prima dell'avvio, all'utente verrà richiesto di immettere una password prima di eseguire la scansione del processo.
<b>Risoluzione</b>	Impostare la risoluzione del file. Le immagini con risoluzione superiore hanno più punti per pollice (dpi), pertanto sono più dettagliate. Le immagini con risoluzione inferiore hanno meno punti per pollice e sono meno dettagliate, ma le dimensioni file sono più piccole.
<b>Qualità e formato del file</b>	Consente di scegliere la qualità del file. Le immagini di qualità più elevata richiedono file di dimensioni maggiori e necessitano di più tempo per l'invio rispetto a quelle di qualità inferiore.
<b>Colore/Nero</b>	Consente di specificare se le copie devono essere acquisite solo a colori, in nero e grigio o in nero.
<b>Elimina pagine vuote</b>	Se l'opzione <b>Elimina pagine vuote</b> è abilitata, le pagine vuote verranno ignorate.

**Tabella 8-14** Impostazioni file: impostazioni rapide Scansione a e-mail, Scansione in cartella di rete, Scansione su SharePoint® e Scansione in unità USB (continuazione)

Funzione	Descrizione
<b>Formato file metadati</b> (solo impostazioni rapide Scansione su cartella di rete)	Utilizzare l'elenco a discesa per selezionare il formato dei file per informazioni di metadati. Le opzioni per questo campo sono: <ul style="list-style-type: none"> <li>• Nessuno</li> <li>• XML</li> <li>• HPS</li> </ul>
<b>Crea più file</b>	Selezionare questa impostazione per eseguire la scansione di pagine in file separati in base a un numero massimo predeterminato di pagine per file.

**Tabella 8-15** Impostazioni di copia: impostazioni rapide di copia

Opzione	Descrizione
<b>Copie</b>	Imposta il numero predefinito di copie.
<b>Lati</b>	Selezionare un'opzione <b>Lati</b> : <ul style="list-style-type: none"> <li>• <b>Lati originale</b> <ul style="list-style-type: none"> <li>• 1 facciata</li> <li>• 2 facciate</li> </ul> </li> <li>• <b>Lati di uscita</b> <ul style="list-style-type: none"> <li>• 1 facciata</li> <li>• 2 facciate</li> </ul> </li> </ul>
<b>Colore/Nero</b>	Consente di specificare se le copie devono essere stampate a colori o in bianco e nero. <ul style="list-style-type: none"> <li>• <b>Rileva automaticamente:</b> stampa a colori i documenti a colori (per le stampanti che supportano la copia a colori) e in bianco e nero i documenti in bianco e nero. Per i documenti misti (sia a colori che in bianco e nero), la stampante stabilisce la modalità di stampa più appropriata.</li> <li>• <b>Colore:</b> stampa i documenti a colori (per le stampanti che supportano la copia a colori).</li> <li>• <b>Nero:</b> stampa i documenti in bianco e nero.</li> </ul>
<b>Modalità scansione</b>	Consente di selezionare il tipo di documento da scansionare: <ul style="list-style-type: none"> <li>• <b>Documento standard:</b> consente di eseguire la scansione di una pagina o di una risma di pagine attraverso l'alimentatore documenti o singolarmente sul vetro della superficie piana.</li> <li>• <b>ID su 2 lati:</b> Consente di eseguire la scansione di ciascun lato di un documento di identità sul vetro della superficie piana e produrli su un'unica pagina. Dopo aver acquisito il primo lato, la stampante richiede di posizionare il secondo lato nella posizione corretta sul vetro.</li> <li>• <b>Modalità libro:</b> Consente di eseguire la scansione di un libro aperto e produrre ciascuna pagina del libro su pagine diverse.</li> </ul>

Tabella 8-15 Impostazioni di copia: impostazioni rapide di copia (continuazione)

Opzione	Descrizione
Riduci/Ingrandisci	<p>La funzione <b>Riduci/Ingrandisci</b> consente di aumentare o diminuire le dimensioni del documento.</p> <p>Selezionare un'opzione <b>Riduci/Ingrandisci</b>:</p> <ul style="list-style-type: none"> <li>• <b>Automatico</b>: la stampante ridimensiona automaticamente l'immagine in base al formato della carta nel vassoio.</li> <li>• <b>Manuale</b>: Per ridurre l'immagine, digitare una percentuale di scala minore di 100. Per ingrandire l'immagine, digitare una percentuale di scala maggiore di 100.</li> </ul>
Formato originale	Consente di specificare il formato del documento originale.
Selezione della carta	Selezionare il tipo e il formato della carta e il vassoio da utilizzare per le copie.
Opuscolo	Attivare o disattivare Formato opuscolo e selezionare se creare <b>Bordi su ogni pagina</b> .
Orientamento del contenuto	<p>Scegliere l'orientamento del documento originale sulla pagina:</p> <ul style="list-style-type: none"> <li>• <b>Verticale</b>: il bordo corto della pagina viene posizionato verso l'alto.</li> <li>• <b>Orizzontale</b>: il bordo lungo della pagina viene posizionato verso l'alto.</li> </ul>
Pagine per foglio	<p>Consente di selezionare il numero di pagine da stampare su un unico foglio e l'ordine delle pagine: selezionare questa opzione per effettuare la copia su una, due o quattro <b>Pagine per foglio</b> e scegliere eventualmente l'opzione <b>Aggiungi bordi pagina</b>.</p> <p><b>Pagine per foglio</b></p> <ul style="list-style-type: none"> <li>• Una</li> <li>• Due</li> <li>• Quattro</li> </ul> <p><b>Ordine pagine</b></p> <ul style="list-style-type: none"> <li>• <b>A destra, in basso</b>: consente di stampare le pagine a righe</li> <li>• <b>In basso, quindi a destra</b>: consente di stampare le pagine a colonne</li> </ul> <p>Selezionare la casella di controllo <b>Aggiungi bordi pagina</b> per aggiungere i bordi delle pagine.</p>
Regolazione immagine	<p>Utilizzare le impostazioni per migliorare la qualità complessiva della copia. Ad esempio, è possibile modificare i toni scuri e la nitidezza, nonché utilizzare l'impostazione <b>Toni scuri</b> e la <b>Nitidezza</b>, nonché utilizzare l'impostazione <b>Rimozione background</b> per rimuovere dallo sfondo eventuali immagini sbiadite o colori chiari.</p> <ul style="list-style-type: none"> <li>• <b>Toni scuri</b>: Regolare per aumentare o ridurre la quantità di bianco e nero nei colori.</li> <li>• <b>Contrasto</b>: regolare per aumentare o ridurre la differenza tra il colore più chiaro e il colore più scuro sulla pagina.</li> <li>• <b>Pulizia in background</b>: regolare se si verificano problemi durante la copia di un'immagine sbiadita</li> <li>• <b>Nitidezza</b>: regolare per aumentare o ridurre la nitidezza dell'immagine. Ad esempio, è possibile aumentare il valore per rendere il testo più nitido e ridurlo per rendere le foto più uniformi.</li> </ul>

Tabella 8-15 Impostazioni di copia: impostazioni rapide di copia (continuazione)

Opzione	Descrizione
Ottimizza testo/foto	<p>Consente di ottimizzare il processo per il tipo di immagine sottoposta a scansione: testo, immagini o foto.</p> <p>Selezionare una delle seguenti opzioni:</p> <ul style="list-style-type: none"> <li>• <b>Testo:</b> utilizzare per documenti contenenti principalmente testo.</li> <li>• <b>Misto:</b> utilizzare per documenti contenenti un insieme di testo e immagini</li> <li>• <b>Immagine stampata:</b> utilizzare per disegni a linea e immagini prestampate, come articoli di giornale o pagine di libri.</li> </ul> <p><b>NOTA:</b> se si visualizzano bande di intensità irregolare sulle copie, provare a selezionare Foto stampata per migliorare la qualità.</p> <ul style="list-style-type: none"> <li>• <b>Fotografia:</b> utilizzare per stampe fotografiche</li> </ul>
Bordo a bordo	<p>Utilizzare questa opzione per evitare le ombre che possono apparire lungo i margini delle copie quando il documento originale viene stampato vicino ai margini.</p> <p>Combinare questa funzione con la funzione <b>Riduci/Ingrandisci</b> per assicurarsi che l'intera pagina sia stampata sulle copie.</p> <p>Quando la funzione <b>Bordo a bordo</b> è attiva, la stampante riduce al minimo i margini e stampa il più vicino possibile ai bordi della pagina.</p>
Cancella bordi	<p>Selezionare questa impostazione per specificare la larghezza del bordo dei margini da cancellare, in pollici o millimetri, per il lato anteriore e posteriore di un processo.</p>
Fascicola	<p>Per le stampanti che supportano la finitura dei processi di stampa, utilizzare questa funzione per assemblare ciascun gruppo di pagine copiate nello stesso ordine del documento originale.</p> <p><b>NOTA:</b> se la stampante è dotata di una cucitrice, selezionare la relativa opzione. Per non cucire le copie, selezionare <b>Nessuna</b>.</p> <p>Selezionare l'opzione <b>Fascicola</b>:</p> <ul style="list-style-type: none"> <li>• <b>Fascicolazione attivata:</b> se si eseguono più copie, selezionare questa opzione per stampare ciascun gruppo di copie nell'ordine corretto.</li> <li>• <b>Fascicolazione disattivata:</b> Selezionare per raggruppare le pagine uguali. Ad esempio, se si eseguono cinque copie di un documento composto da due pagine, vengono stampate cinque copie della prima pagina, seguite da cinque copie della seconda.</li> </ul>
Anteprima immagine	<p>Scegliere se richiedere o rendere facoltativa la visualizzazione di un'anteprima del processo o per disattivarla.</p>

## Esempio Impostazioni rapide

Di seguito è riportato un esempio dell'area **Impostazioni rapide** dopo la creazione delle impostazioni rapide.




## Quick Sets

Help

### Quick Sets List

Quick Sets are pre-configured sets of options that allow users to easily start a job without having to manually configure frequently used job settings. A Quick Set can be accessed from the Home screen or from the app associated with the Quick Set. Quick Sets are saved as unique jobs that do not impact the default options of the apps.

Show all 

<input type="checkbox"/> Quick Set Name	Status	Quick Set Type
<input type="checkbox"/> Home Screen		
<input type="checkbox"/> Quick Sets		
<input type="checkbox"/> Photo Quick Set		Copy
<input type="checkbox"/> Save to USB		Scan to USB Drive
<input type="checkbox"/> Test Network Folder		Scan to Network Folder

Quick Sets that are displayed on the control panel can only be moved using the [Control Panel Customization](#) page.

[Add...](#) [Edit...](#) [Copy...](#) [Remove...](#)



# Configurazione delle impostazioni di rete IP



- [Dichiarazione di non responsabilità sulla condivisione stampante](#)
- [Visualizzazione o modifica delle impostazioni di rete](#)
- [Ridenominazione della stampante sulla rete](#)
- [Configurazione manuale dei parametri TCP/IP di IPv4 dal pannello di controllo](#)
- [Configurazione manuale dei parametri TCP/IP di IPv6 dal pannello di controllo](#)
- [Impostazioni velocità collegamento e duplex](#)

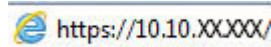
## Dichiarazione di non responsabilità sulla condivisione stampante


HP non supporta il collegamento di rete peer-to-peer, dal momento che si tratta di una funzione dei sistemi operativi Microsoft e non dei driver di stampa HP. Accedere al sito di Microsoft all'indirizzo [www.microsoft.com](http://www.microsoft.com).

## Visualizzazione o modifica delle impostazioni di rete

Utilizzare il Server Web HP incorporato per visualizzare o modificare le impostazioni di configurazione IP.

1. Aprire il server Web incorporato HP.
  - a. dalla schermata iniziale sul pannello di controllo della stampante, toccare l'icona Informazioni , quindi toccare l'icona Rete  per visualizzare l'indirizzo IP o il nome host.
  - b. Aprire un browser Web e nella barra degli indirizzi digitare l'indirizzo IP o il nome host esattamente come viene visualizzato sul pannello di controllo della stampante. Premere il tasto **Invio** sulla tastiera del computer. Si apre EWS.





 **NOTA:** se nel browser Web viene visualizzato un messaggio che indica che l'accesso al sito Web potrebbe non essere sicuro, selezionare l'opzione per continuare con il sito Web. L'accesso al sito Web non danneggia il computer.

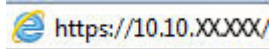
2. Fare clic sulla scheda **Rete** per ottenere informazioni relative alla rete. Modificare le impostazioni in base alle proprie esigenze.


## Ridenominazione della stampante sulla rete

Per ridenominare la stampante su una rete per poterla identificare più facilmente, utilizzare il server Web incorporato HP.

1. Aprire il server Web incorporato HP.
  - a. dalla schermata iniziale sul pannello di controllo della stampante, toccare l'icona Informazioni , quindi toccare l'icona Rete  per visualizzare l'indirizzo IP o il nome host.

- b. Aprire un browser Web e nella barra degli indirizzi digitare l'indirizzo IP o il nome host esattamente come viene visualizzato sul pannello di controllo della stampante. Premere il tasto [Invio](#) sulla tastiera del computer. Si apre EWS.



 **NOTA:** se nel browser Web viene visualizzato un messaggio che indica che l'accesso al sito Web potrebbe non essere sicuro, selezionare l'opzione per continuare con il sito Web. L'accesso al sito Web non danneggia il computer.

2. Aprire la scheda **Generale**.
3. Nella pagina **Informazioni periferica**, il nome stampante predefinito si trova nel campo **Nome periferica**. È possibile modificare questo nome per identificare più facilmente la stampante.

 **NOTA:** il completamento degli altri campi di questa pagina è facoltativo.

4. Fare clic sul pulsante **Applica** per salvare le modifiche.

## Configurazione manuale dei parametri TCP/IP di IPv4 dal pannello di controllo

Utilizzare i menu [Impostazioni](#) del pannello di controllo per impostare manualmente un indirizzo IPv4, la maschera sottorete e il gateway predefinito.

1. Nella schermata iniziale, sul pannello di controllo della stampante, selezionare il pulsante [Impostazioni](#).
2. Aprire i seguenti menu:
  - [Rete](#)
  - [Ethernet](#)
  - [TCP/IP](#)
  - [Impostazioni IPv4](#)
  - [Config Method \(Metodo di configurazione\)](#)
3. Selezionare l'opzione [Manuale](#), quindi [OK](#).
4. Aprire il menu [Impostazioni manuali](#).
5. Selezionare l'opzione [Indirizzo IP](#), [Maschera di sottorete](#) oppure [Gateway predefinito](#).
6. Toccare il primo campo per aprire il tastierino numerico. Digitare le cifre corrette nel campo, quindi selezionare [OK](#).

Ripetere la procedura per ciascun campo da configurare.

## Configurazione manuale dei parametri TCP/IP di IPv6 dal pannello di controllo

Utilizzare i menu [Impostazioni](#) del pannello di controllo per impostare manualmente un indirizzo IPv6.

1. Nella schermata iniziale, sul pannello di controllo della stampante, selezionare il pulsante [Impostazioni](#).
2. Per attivare la configurazione manuale, aprire i seguenti menu:

- Rete
  - Ethernet
  - TCP/IP
  - Impostazioni IPV6
3. Selezionare [Attiva](#), quindi [Attivato](#), quindi [OK](#).
  4. Per configurare l'indirizzo, aprire il menu [Indirizzo](#), quindi toccare il campo per aprire il tastierino numerico.
  5. Utilizzare il tastierino numerico per immettere l'indirizzo, quindi selezionare [OK](#).

## Impostazioni velocità collegamento e duplex


---

 **NOTA:** queste informazioni si applicano solo alle reti Ethernet. Non si applicano alle reti wireless.


---

È necessario che la velocità di collegamento e la modalità di comunicazione del server di stampa corrispondano ai valori dell'hub della rete. Nella maggior parte dei casi, lasciare la stampante in modalità automatica. Modifiche non corrette alle impostazioni duplex e relative alla velocità di connessione potrebbero impedire alla stampante di comunicare con altre periferiche di rete. Per effettuare modifiche, utilizzare il pannello di controllo della stampante.

---

 **NOTA:** l'impostazione della stampante deve corrispondere a quella del dispositivo di rete (un hub, uno switch, un gateway, un router o un computer di rete).

---

 **NOTA:** quando si modificano queste impostazioni, è necessario spegnere e riaccendere la stampante. Le modifiche devono essere apportate solo quando la stampante è inattiva.

---

1. Nella schermata iniziale del pannello di controllo della stampante, scorrere finché non viene visualizzato il menu [Impostazioni](#). Toccare l'icona [Impostazioni](#) per aprire il relativo menu.
2. Aprire i seguenti menu:
  - [Rete](#)
  - [Ethernet](#)
  - [Velocità collegamento](#)
3. Selezionare una delle seguenti opzioni:
  - [Auto](#): il server di stampa viene configurato automaticamente in base alla velocità di collegamento e alla modalità di comunicazione più elevate consentite dalla rete.
  - [10T Half](#): 10 Mbps, funzionamento half duplex
  - [10T Full](#): 10 Mbps, funzionamento full duplex
  - [10TX Auto](#): 10 Mbps, funzionamento auto duplex
  - [100TX Half](#): 100 Mbps, funzionamento half duplex
  - [100TX Full](#): 100 Mbps, funzionamento full duplex

- **100TX Auto**: 100 Mbps, funzionamento auto duplex
  - **1000T Full**: 1000 Mbps, funzionamento full duplex
4. Selezionare **OK**. La stampante si spegne e si accende.

# Funzioni di protezione della stampante

## Introduzione

La stampante include diverse funzionalità di sicurezza per limitare l'accesso alle impostazioni di configurazione, ai dati protetti, nonché di prevenire l'accesso a componenti hardware importanti.



- [Dichiarazioni sulla protezione](#)
- [Assegnazione di una password amministratore](#)
- [Sicurezza IP](#)
- [Blocco del formatter](#)
- [Supporto crittografia: disco rigido protetto ad alte prestazioni HP](#)

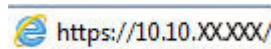
## Dichiarazioni sulla protezione


La stampante supporta gli standard di sicurezza e i protocolli consigliati che aiutano a mantenere la stampante sicura, a proteggere le informazioni critiche presenti sulla rete e a semplificare il modo in cui la stampante viene controllata e sottoposta a manutenzione.

## Assegnazione di una password amministratore

Assegnare una password amministratore per l'accesso alla stampante e al server Web incorporato HP in modo da impedire agli utenti non autorizzati di modificare le impostazioni della stampante.

1. Aprire il server Web incorporato HP.
  - a. dalla schermata iniziale sul pannello di controllo della stampante, toccare l'icona Informazioni , quindi toccare l'icona Rete  per visualizzare l'indirizzo IP o il nome host.
  - b. Aprire un browser Web e nella barra degli indirizzi digitare l'indirizzo IP o il nome host esattamente come viene visualizzato sul pannello di controllo della stampante. Premere il tasto **Invio** sulla tastiera del computer. Si apre EWS.




 **NOTA:** se nel browser Web viene visualizzato un messaggio che indica che l'accesso al sito Web potrebbe non essere sicuro, selezionare l'opzione per continuare con il sito Web. L'accesso al sito Web non danneggia il computer.

2. Fare clic sulla scheda **Protezione**.
3. Aprire il menu **Protezione generale**.
4. Nella sezione **Imposta la password dell'amministratore locale**, immettere il nome da associare alla password nel campo **Nome utente**.
5. Immettere la password nel campo **Nuova password**, quindi immetterla nuovamente nel campo **Verifica password**.

 **NOTA:** per modificare una password esistente, immettere prima la password esistente nel campo **Vecchia password**.

6. Fare clic sul pulsante **Applica**.

---

 **NOTA:** prendere nota della password e conservarla in un posto sicuro. La password dell'amministratore non può essere recuperata. Se la password dell'amministratore viene persa o dimenticata, contattare l'assistenza HP all'indirizzo [support.hp.com](http://support.hp.com) per reimpostare completamente la stampante.

---

Alcune funzioni disponibili sul pannello di controllo della stampante possono essere protette in modo da non consentirne l'utilizzo a utenti non autorizzati. Quando una funzione è protetta, viene richiesto di eseguire l'accesso prima di poterla utilizzare. È anche possibile eseguire l'accesso senza attendere che venga visualizzata la richiesta selezionando **Accesso** sul pannello di controllo della stampante.

Generalmente, le credenziali per accedere alla stampante sono le stesse utilizzate per accedere alla rete. Rivolgersi all'amministratore di rete della stampante per conoscere le credenziali da utilizzare.

1. Nella schermata iniziale sul pannello di controllo della stampante, selezionare il pulsante **Accesso**.
2. Seguire le istruzioni per immettere le credenziali.

---

 **NOTA:** per mantenere la stampante protetta, selezionare **Uscita** al termine del suo utilizzo.

---

## Sicurezza IP

Protezione IP (IPsec) è un insieme di protocolli che controllano il traffico di rete basato su IP in entrata e in uscita dalla stampante. IPsec fornisce autenticazione host-to-host, integrità dei dati e crittografia (cifatura) delle comunicazioni di rete.

Per le stampanti collegate alla rete che dispongono di un server di stampa HP Jetdirect, è possibile configurare IPsec mediante la scheda **Rete** nel server Web incorporato HP.



## Blocco del formatter

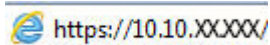
Il formatter ha uno slot che è possibile utilizzare per collegare un cavo di sicurezza. Bloccando il formatter si previene la rimozione di componenti di valore.

## Supporto crittografia: disco rigido protetto ad alte prestazioni HP


Il disco rigido applica una crittografia basata su hardware che consente di memorizzare in modalità sicura dati riservati, senza influire sulle prestazioni della stampante. Il disco rigido utilizza la versione di AES (Advanced Encryption Standard) più recente e dispone di versatili funzioni per accelerare le operazioni e di un funzionamento affidabile.

Attenersi alla seguente procedura per configurare il disco nel Server Web HP incorporato:

1. Nella schermata iniziale del pannello di controllo della stampante, selezionare l'icona Informazioni  e l'icona Rete  per visualizzare l'indirizzo IP o il nome host.
2. Aprire un browser Web e nella barra degli indirizzi digitare l'indirizzo IP o il nome host esattamente come viene visualizzato sul pannello di controllo della stampante. Premere il tasto **Invio** sulla tastiera del computer. Si apre EWS.

 <https://10.10.XX.XXX/>

---

 **NOTA:** se nel browser Web viene visualizzato un messaggio che indica che l'accesso al sito Web potrebbe non essere sicuro, selezionare l'opzione per continuare con il sito Web. L'accesso al sito Web non danneggia il computer.

---

3. Fare clic sulla scheda **Protezione**.

4. Aprire il menu **Protezione dati memorizzati**.
5. Configurare le opzioni desiderate e fare clic su **Applica**.

# Impostazioni di risparmio energetico

## Introduzione

- [Impostazione del timer per la pausa e configurazione della stampante in modo da utilizzare massimo 2 watt di potenza](#)
- [Impostazione della pianificazione di pausa](#)

Configurare le impostazioni di sospensione per ridurre il consumo di energia quando la stampante è inattiva.


## Impostazione del timer per la pausa e configurazione della stampante in modo da utilizzare massimo 2 watt di potenza

Le impostazioni di sospensione di questo menu influiscono sulla quantità di alimentazione sfruttata dalla stampante, sull'orario di riattivazione/sospensione, sulla velocità di passo alla modalità di sospensione e sulla rapidità con cui la stampante si riattiva dalla modalità di sospensione.

Per configurare la stampante affinché utilizzi al massimo 2 watt di potenza nella modalità di sospensione, immettere l'orario per le opzioni [Sospensione dopo inattività](#) e [Spegnimento automatico dopo sospensione](#).

1. Nella schermata iniziale, sul pannello di controllo della stampante, selezionare il pulsante [Impostazioni](#).
2. Aprire i seguenti menu:
  - [Generale](#)
  - [Impostazioni consumo energetico](#)
  - [Impostazioni modalità Pausa](#)
3. Selezionare [Sospensione dopo inattività](#) per specificare il numero di minuti di inattività della stampante prima che entri in modalità di sospensione. Inserire il periodo di tempo appropriato.
4. Selezionare [Spegnimento automatico dopo sospensione](#) per attivare la modalità di risparmio energia dopo un periodo di sospensione. Inserire il periodo di tempo appropriato.

---

 **NOTA:** per impostazione predefinita, la stampante si riattiva dallo Spegnimento automatico in risposta a un'attività diversa da USB o Wi-Fi. Per impostazioni con consumo energetico maggiore, è possibile impostarla in modo che si riattivi solo con il pulsante di accensione selezionando [Spegni \(riattivazione con solo pulsante di accensione\)](#).

---

5. Selezionare [Fine](#) per salvare le impostazioni.

## Impostazione della pianificazione di pausa

Utilizzare la funzione [Programma pausa](#) per configurare la stampante in modo da attivarla automaticamente o attivare la modalità di sospensione a un determinato orario in determinati giorni della settimana.

1. Nella schermata iniziale, sul pannello di controllo della stampante, selezionare il pulsante [Impostazioni](#).
2. Aprire i seguenti menu:



- [Generale](#)
  - [Impostazioni consumo energetico](#)
  - [Programma pausa](#)
3. Selezionare il pulsante [Nuovo evento](#), quindi selezionare il tipo di evento da programmare: [Evento di attivazione](#) o [Evento di pausa](#).
  4. Per un evento di attivazione o pausa, configurare l'ora e i giorni della settimana per l'evento. Selezionare [Salva](#) per salvare l'impostazione.

## HP Web Jetadmin

HP Web Jetadmin è uno strumento pluripremiato leader del settore che consente di gestire in modo efficiente un'ampia gamma di prodotti HP di rete, tra cui stampanti, stampanti multifunzione e digital sender. Questa soluzione singola consente di installare, monitorare, gestire, risolvere i problemi e proteggere in remoto l'ambiente di imaging e di stampa, con conseguente aumento della produttività aziendale grazie al risparmio di tempo, al controllo dei costi e alla protezione dell'investimento.

Gli aggiornamenti di HP Web Jetadmin vengono eseguiti regolarmente per fornire assistenza su funzionalità del prodotto specifiche. Per ulteriori informazioni, visitare il sito Web [www.hp.com/go/webjetadmin](http://www.hp.com/go/webjetadmin).

## Aggiornamenti software e firmware

HP aggiorna periodicamente le funzionalità disponibili per il firmware della stampante. Per sfruttare le funzionalità più recenti, aggiornare il firmware della stampante. Scaricare il file di aggiornamento firmware più recente dal Web:

Visitare il sito Web all'indirizzo [www.hp.com/support/pwcolor780MFP](http://www.hp.com/support/pwcolor780MFP), [www.hp.com/support/pwcolor785MFP](http://www.hp.com/support/pwcolor785MFP), [www.hp.com/support/colorpw774MFP](http://www.hp.com/support/colorpw774MFP) o [www.hp.com/support/colorpw779MFP](http://www.hp.com/support/colorpw779MFP). Fare clic su **Software and Drivers** (Software e driver).



---

# 9 Risoluzione dei problemi

## Per ulteriori informazioni

- [Assistenza clienti](#)
- [Guida del pannello di controllo](#)
- [Ripristino delle impostazioni predefinite](#)
- [Sul pannello di controllo della stampante viene visualizzato un messaggio che indica "Cartuccia in esaurimento" o "Cartuccia quasi esaurita"](#)
- [La stampante non preleva la carta o si verificano inceppamenti](#)
- [Eliminazione degli inceppamenti della carta](#)
- [Migliorare la qualità di stampa](#)
- [Miglioramento della qualità di copia](#)
- [Miglioramento della qualità di scansione](#)
- [Miglioramento della qualità di fax](#)
- [Risoluzione dei problemi di rete cablata](#)
- [Risoluzione dei problemi di rete wireless](#)
- [Risoluzione dei problemi fax](#)

Le seguenti informazioni sono corrette al momento della pubblicazione.

Per assistenza video, vedere [www.hp.com/videos/PageWide](http://www.hp.com/videos/PageWide).

Per informazioni aggiornate, vedere [www.hp.com/support/pwcolor780MFP](http://www.hp.com/support/pwcolor780MFP), [www.hp.com/support/pwcolor785MFP](http://www.hp.com/support/pwcolor785MFP), [www.hp.com/support/colorpw774MFP](http://www.hp.com/support/colorpw774MFP) o [www.hp.com/support/colorpw779MFP](http://www.hp.com/support/colorpw779MFP).

La guida completa di HP per la stampante include le seguenti informazioni:

- Installazione e configurazione
- Istruzioni e uso
- Risoluzione dei problemi
- Download di aggiornamenti software e firmware

- Registrazione al forum di supporto
- Ricerca di informazioni sulla garanzia e le normative

## Assistenza clienti

---

Supporto telefonico per il proprio paese/regione	I numeri di telefono relativi al Paese/regione di appartenenza sono reperibili nell'opuscolo incluso con la stampante o all'indirizzo <a href="http://support.hp.com">support.hp.com</a> .
Prendere nota del nome della stampante, del numero di serie, della data di acquisto e della descrizione del problema e tenere queste informazioni a portata di mano	
È possibile ricevere assistenza tramite Internet 24 ore su 24, nonché scaricare utilità software e driver	<a href="http://www.hp.com/support/pwcolor780MFP">www.hp.com/support/pwcolor780MFP</a> , <a href="http://www.hp.com/support/pwcolor785MFP">www.hp.com/support/pwcolor785MFP</a> , <a href="http://www.hp.com/support/colorpw774MFP">www.hp.com/support/colorpw774MFP</a> o <a href="http://www.hp.com/support/colorpw779MFP">www.hp.com/support/colorpw779MFP</a>
Ordinazione di contratti di manutenzione o di assistenza HP aggiuntivi	<a href="http://www.hp.com/go/carepack">www.hp.com/go/carepack</a>
Registrare la stampante	<a href="http://www.register.hp.com">www.register.hp.com</a>

---


## Guida del pannello di controllo

La stampante dispone di un sistema di Guida incorporata in cui viene indicata la modalità di utilizzo di ciascuna schermata. Per aprire la Guida, selezionare il pulsante Guida  nell'angolo in alto a destra dello schermo.



Da alcune schermate, la Guida viene aperta in un menu globale in cui è possibile ricercare argomenti specifici. È possibile sfogliare la struttura del menu toccando i pulsanti nel menu.

Alcune schermate della Guida includono animazioni che illustrano procedure specifiche, ad esempio la rimozione degli inceppamenti.


Se sulla stampante viene visualizzato un errore o un avviso, toccare il pulsante Guida  per aprire un messaggio che descrive il problema e fornisce istruzioni sulla sua risoluzione.



# Ripristino delle impostazioni predefinite

## Introduzione

Utilizzare uno dei seguenti metodi per ripristinare le impostazioni di fabbrica della stampante.

 **NOTA:** il ripristino delle impostazioni di fabbrica consente di impostare la maggior parte delle impostazioni predefinite della stampante. Alcune tuttavia non vengono modificate, tra queste lingua, data, ora e alcune impostazioni di configurazione di rete.



## Metodo uno: ripristino delle impostazioni di fabbrica dal pannello di controllo della stampante

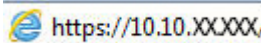
1. Nella schermata iniziale del pannello di controllo della stampante, scorrere finché non viene visualizzato il menu **Impostazioni**. Toccare l'icona **Impostazioni** per aprire il relativo menu.
2. Aprire i seguenti menu:
  - **Generale**
  - **Ripristina impostazioni predefinite**
3. Toccare **Ripristina**.


Un messaggio di verifica avvisa che il completamento della funzione di ripristino può causare la perdita dei dati.
4. Selezionare **Ripristina** per completare il processo.

 **NOTA:** al termine dell'operazione di ripristino, la stampante si riavvia automaticamente.

## Metodo due: ripristino delle impostazioni di fabbrica dal server Web incorporato HP (solo stampanti connesse alla rete)

1. Aprire il server Web incorporato HP.
  - a. dalla schermata iniziale sul pannello di controllo della stampante, toccare l'icona **Informazioni** , quindi toccare l'icona **Rete**  per visualizzare l'indirizzo IP o il nome host.
  - b. Aprire un browser Web e nella barra degli indirizzi digitare l'indirizzo IP o il nome host esattamente come viene visualizzato sul pannello di controllo della stampante. Premere il tasto **Invio** sulla tastiera del computer. Si apre EWS.

 `https://10.10.XXXXX/`

 **NOTA:** se nel browser Web viene visualizzato un messaggio che indica che l'accesso al sito Web potrebbe non essere sicuro, selezionare l'opzione per continuare con il sito Web. L'accesso al sito Web non danneggia il computer.

2. Aprire la scheda **Generale**.
3. Sulla parte sinistra dello schermo, fare clic su **Ripristina impostazioni di fabbrica**.
4. Fare clic sul pulsante **Ripristina**.

 **NOTA:** al termine dell'operazione di ripristino, la stampante si riavvia automaticamente.


## Sul pannello di controllo della stampante viene visualizzato un messaggio che indica "Cartuccia in esaurimento" o "Cartuccia quasi esaurita"


**Cartuccia in esaurimento:** la stampante indica quando il livello della cartuccia è in esaurimento. La durata effettiva rimanente della cartuccia potrebbe variare. Tenere una cartuccia di sostituzione disponibile da installare nel caso in cui la qualità di stampa non sia più soddisfacente. Non è necessario sostituire immediatamente la cartuccia.

**Cartuccia quasi esaurita:** la stampante indica quando il livello della cartuccia è quasi esaurito. La durata effettiva rimanente della cartuccia potrebbe variare. Tenere una cartuccia di sostituzione disponibile da installare nel caso in cui la qualità di stampa non sia più soddisfacente. Non è necessario sostituire immediatamente la cartuccia, a meno che la qualità di stampa non risulti del tutto inaccettabile.

La Garanzia di protezione Premium HP scade quasi in concomitanza con la fine della durata della cartuccia. Per conoscere lo stato, controllare la pagina sullo stato dei materiali di consumo o il server Web incorporato (EWS) HP.

---

 **NOTA:** Questa stampante non è stata progettata per l'utilizzo di sistemi di inchiostro continuo. Per riprendere la stampa, rimuovere il sistema di inchiostro continuo e installare cartucce HP originali (o compatibili).

 **NOTA:** Questa stampante è progettata per cartucce di inchiostro da utilizzare fino a quando non sono vuote. La ricarica di cartucce prima dell'esaurimento può causare problemi alla stampante. Se ciò si verifica, inserire una nuova cartuccia (originale HP o compatibile) per continuare la stampa.

---

### Modifica delle impostazioni "Quasi esaurita"

È possibile modificare il comportamento della stampante quando i materiali di consumo sono quasi esauriti. Quando si installa una nuova cartuccia non è necessario riconfigurare queste impostazioni.

1. Nella schermata iniziale, sul pannello di controllo della stampante, selezionare il pulsante [Impostazioni](#).
2. Aprire i seguenti menu:
  - [Gestione dei materiali di consumo](#)
  - [Comportamento Quasi esaurito](#)
  - [Cartuccia del nero](#) o [Cartucce a colori](#)
3. Selezionare una delle seguenti opzioni:
  - Selezionare l'opzione [Interrompi](#) per impostare la stampante affinché interrompa la stampa quando la cartuccia raggiunge la soglia **Quasi esaurita**.
  - Selezionare l'opzione [Continua](#) per impostare la stampante in modo che l'utente venga avvisato quando la cartuccia è quasi esaurita, continuando comunque a stampare ignorando l'impostazione **Quasi esaurita** senza richiedere alcun intervento. Questo può implicare una riduzione della qualità di stampa.
  - Selezionare l'opzione [Richiedi per continuare](#) per impostare la stampante affinché interrompa la stampa quando la cartuccia raggiunge la soglia **Quasi esaurita**. È possibile confermare la richiesta o sostituire la cartuccia per riprendere la stampa.

## Per stampanti con funzionalità fax

Quando la stampante è impostata sull'opzione **Interrompi** o **Richiedi per continuare**, è possibile che i fax non vengano stampati quando la stampante riprende la stampa. Ciò può verificarsi se la stampante ha ricevuto un numero di fax superiore a quello supportato dalla memoria mentre è in attesa.

Se si seleziona l'opzione **Continua** per la cartuccia, la stampante può continuare a stampare i fax senza interruzione anche se viene superata la soglia Quasi esaurita, ma la qualità di stampa potrebbe peggiorare.

## Ord. materiali

Ordinazione di carta e materiali di consumo	<a href="http://www.hp.com/go/suresupply">www.hp.com/go/suresupply</a>
Ordinazione tramite centri di assistenza	In tal caso, rivolgersi a un centro di assistenza HP autorizzato.
Ordinazione tramite il server Web HP incorporato (EWS)	Per effettuare l'accesso, immettere l'indirizzo IP o il nome host della stampante nel campo dell'indirizzo/URL di un browser Web supportato sul computer. Il server Web incorporato (EWS) include un collegamento al sito Web HP SureSupply, in cui vengono riportate le opzioni per l'acquisto dei materiali di consumo originali HP.

# La stampante non preleva la carta o si verificano inceppamenti

## Introduzione

Le seguenti soluzioni consentono di risolvere diversi problemi, ad esempio se la stampante non preleva la carta dal vassoio o preleva più fogli di carta alla volta. Una delle seguenti condizioni può causare inceppamenti della carta.


- [La stampante non preleva la carta](#)
- [La stampante preleva più fogli di carta](#)
- [Nell'alimentatore documenti vengono inceppati, inclinati o prelevati più fogli di carta](#)

## La stampante non preleva la carta

Se la stampante non preleva la carta dal vassoio, provare una delle seguenti soluzioni.

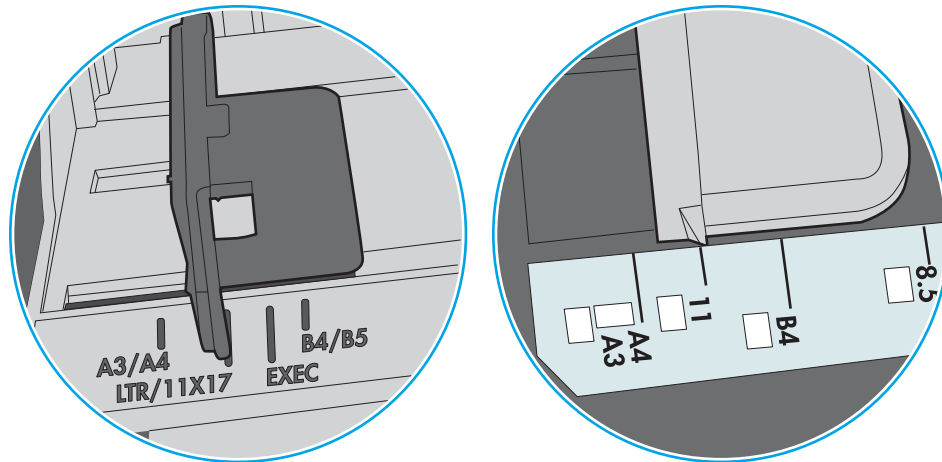
1. Aprire la stampante e rimuovere tutti i fogli di carta inceppati. Verificare che non vi siano frammenti di carta strappati all'interno della stampante.
2. Caricare il vassoio con carta del formato corretto per il processo.
3. Accertarsi che il tipo e il formato della carta siano impostati correttamente sul pannello di controllo della stampante.

4. Assicurarsi che le guide della carta nel vassoio siano regolate correttamente per il formato della carta. Regolare le guide sulla tacca appropriata del vassoio. La freccia sulla guida del vassoio deve risultare allineata esattamente al contrassegno sul vassoio.

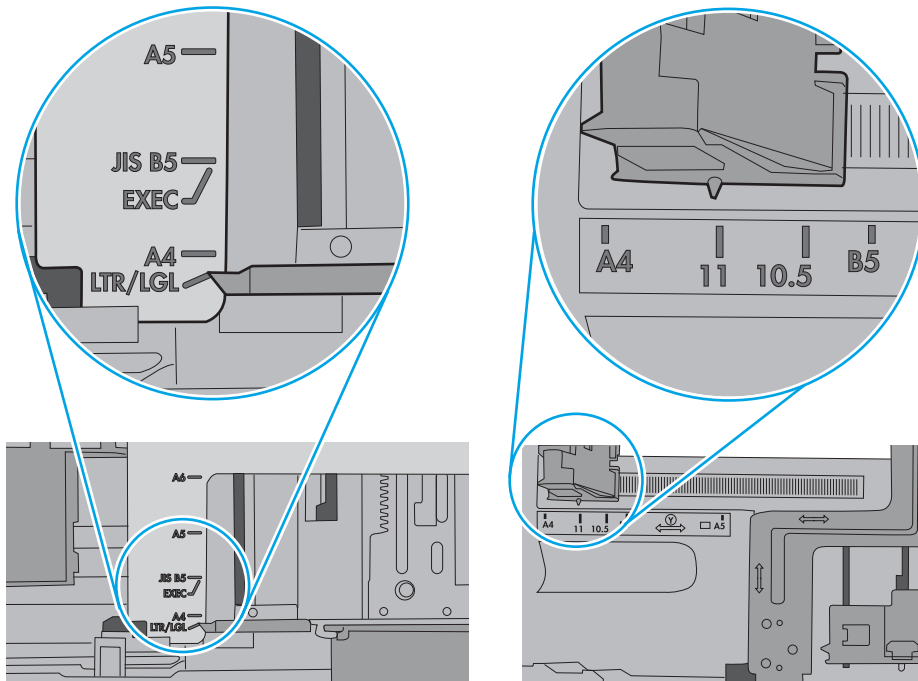
 **NOTA:** non stringere le guide della carta contro la risma di carta. Regolarle in base alle tacche o ai contrassegni nel vassoio.

Le seguenti immagini mostrano esempi di indicatori dei formati carta nei vassoi per diverse stampanti. La maggior parte delle stampanti HP presenta contrassegni simili a questi.

**Figura 9-1** Contrassegni di formato per il vassoio 1 o il vassoio multifunzione



**Figura 9-2** Contrassegni di formato per i vassoi del cassetto

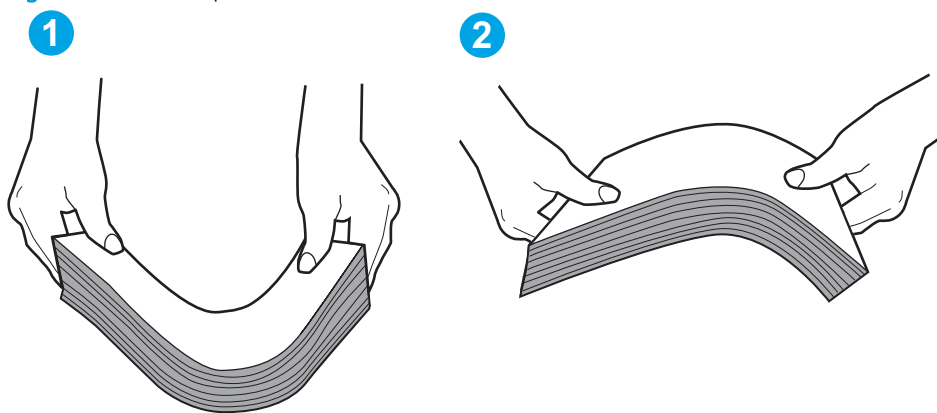


5. Verificare che il livello di umidità nella stanza sia conforme alle specifiche per la stampante e che la carta venga conservata in pacchi chiusi. La maggior parte delle risme di carta vengono vendute in confezioni con involucri a prova di umidità per conservare la carta asciutta.

In ambienti con alti livelli di umidità, la carta nella parte superiore della risma nel vassoio può assorbire questa umidità e avere un aspetto ondulato o irregolare. In questo caso, rimuovere i primi 5 - 10 fogli di carta dalla risma.

In ambienti con bassi livelli di umidità, un eccesso di elettricità statica può far incollare più fogli di carta. In questo caso, rimuovere la carta dal vassoio e curvare la risma, tenendo le estremità e portandole verso l'alto per formare una U. Quindi, portare le estremità verso il basso per formare una U inversa. In seguito, tenere entrambi i lati della risma di carta e ripetere questa procedura. Questa procedura consente di rilasciare singoli fogli senza l'introduzione di elettricità statica. Allineare la risma di carta su un piano prima di reinserirla nel vassoio.

**Figura 9-3** Tecnica per flettere la risma di carta

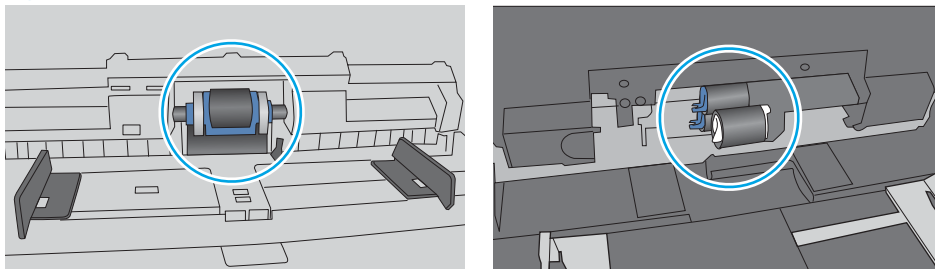


6. Controllare sul pannello di controllo della stampante se viene visualizzata una richiesta di alimentazione manuale della carta. Caricare la carta e continuare.
7. I rulli sopra il vassoio potrebbero essere sporchi. Pulire i rulli con un panno privo di lanugine inumidito con acqua calda. Utilizzare acqua distillata, se disponibile.

**ATTENZIONE:** non spruzzare l'acqua direttamente sulla stampante. Al contrario, spruzzare l'acqua sul panno o immergere il panno nell'acqua e strizzarlo prima di pulire i rulli.

La seguente immagine mostra alcuni esempi di posizione del rullo per diverse stampanti.

**Figura 9-4** Posizioni dei rulli per il vassoio 1 o il vassoio multifunzione



## La stampante preleva più fogli di carta

Se la stampante preleva più fogli di carta dal vassoio, provare le seguenti soluzioni.

1. Rimuovere la risma di carta dal vassoio, quindi piegarla, ruotarla di 180 gradi e capovolgerla. *Non aprire la carta a ventaglio*. Reinserrire la risma di carta nel vassoio.


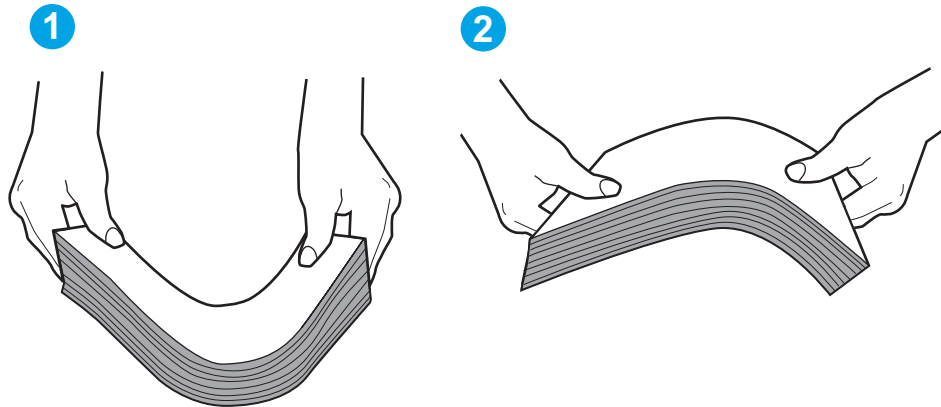
 **NOTA:** sfogliare la carta introduce elettricità statica. Invece di sfogliare la carta, curvare la risma, tenendo le estremità e portandole verso l'alto per formare una U. Quindi, portare le estremità verso il basso per formare una U inversa. In seguito, tenere entrambi i lati della risma di carta e ripetere questa procedura. Questa procedura consente di rilasciare singoli fogli senza l'introduzione di elettricità statica. Allineare la risma di carta su un piano prima di reinserirla nel vassoio.

Figura 9-5 Tecnica per flettere la risma di carta



2. Utilizzare solo carta conforme alle specifiche HP per la stampante.
3. Verificare che il livello di umidità nella stanza sia conforme alle specifiche per la stampante e che la carta venga conservata in pacchi chiusi. La maggior parte delle risme di carta vengono vendute in confezioni con involucri a prova di umidità per conservare la carta asciutta.

In ambienti con alti livelli di umidità, la carta nella parte superiore della risma nel vassoio può assorbire questa umidità e avere un aspetto ondulato o irregolare. In questo caso, rimuovere i primi 5 - 10 fogli di carta dalla risma.

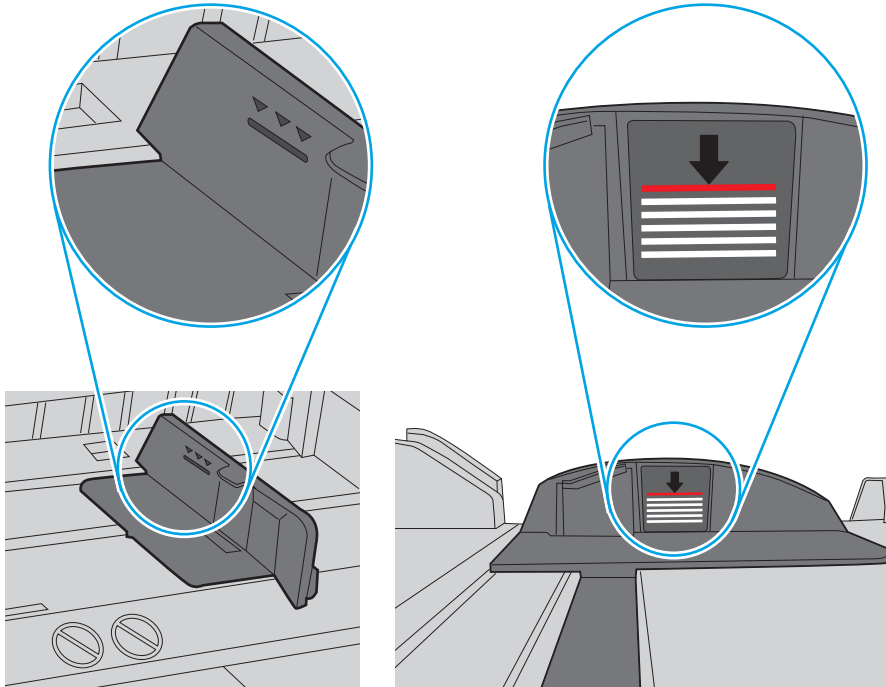
In ambienti con bassi livelli di umidità, un eccesso di elettricità statica può far incollare più fogli di carta. In questo caso, rimuovere la carta dal vassoio e curvare la risma come descritto in precedenza.

4. Utilizzare carta non stropicciata, piegata o danneggiata. Se necessario, utilizzare carta di un'altra confezione.

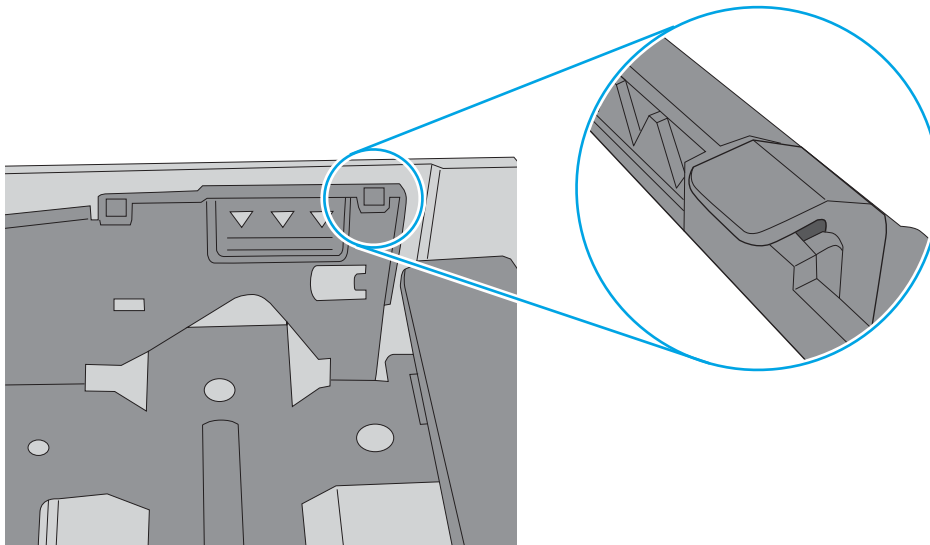
5. Accertarsi che il vassoio non sia sovraccarico controllando i contrassegni dell'altezza della risma all'interno del vassoio. In questo caso, rimuovere l'intera risma di carta dal vassoio, raddrizzarla e reinserire alcuni fogli di carta nel vassoio.

Le seguenti immagini mostrano esempi di indicatori dell'altezza dalla risma nei vassoi per diverse stampanti. La maggior parte delle stampanti HP presenta contrassegni simili a questi. Accertarsi inoltre che tutti i fogli di carta siano sotto le linguette accanto ai contrassegni dell'altezza della risma. Queste linguette consentono di tenere la carta nella posizione corretta quando entra nella stampante.

**Figura 9-6** Contrassegni dell'altezza della risma




**Figura 9-7** Linguetta per la risma di carta



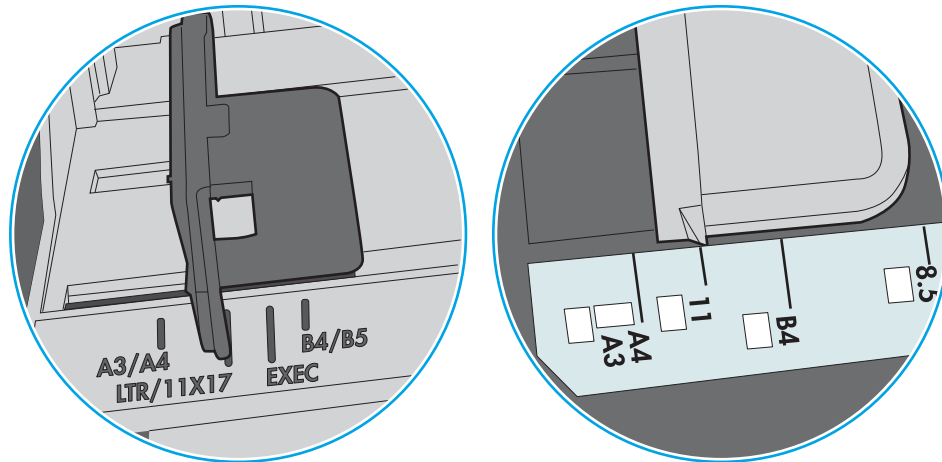


- Assicurarsi che le guide della carta nel vassoio siano regolate correttamente per il formato della carta. Regolare le guide sulla tacca appropriata del vassoio. La freccia sulla guida del vassoio deve risultare allineata esattamente al contrassegno sul vassoio.

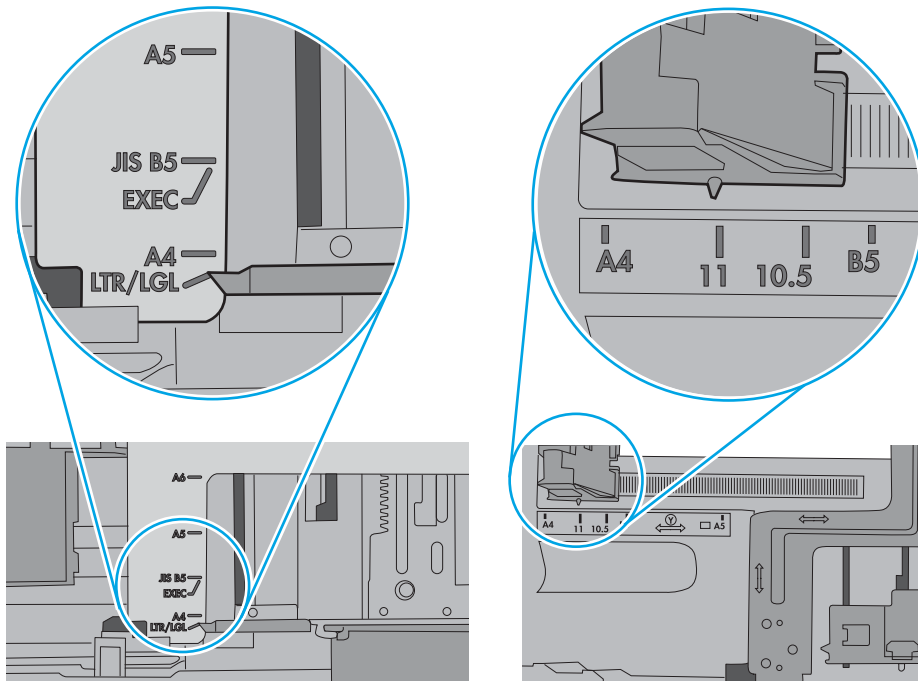
 **NOTA:** non stringere le guide della carta contro la risma di carta. Regolarle in base alle tacche o ai contrassegni nel vassoio.

Le seguenti immagini mostrano esempi di indicatori dei formati carta nei vassoi per diverse stampanti. La maggior parte delle stampanti HP presenta contrassegni simili a questi.

**Figura 9-8** Contrassegni di formato per il vassoio 1 o il vassoio multifunzione



**Figura 9-9** Contrassegni di formato per i vassoi del cassetto



- Accertarsi che l'ambiente di stampa rispetti le specifiche consigliate.

## Nell'alimentatore documenti vengono inceppati, inclinati o prelevati più fogli di carta

 **NOTA:** Queste informazioni sono valide solo per le stampanti MFP.

- Sull'originale potrebbero essere presenti punti metallici o note adesive. In questo caso, rimuoverle.
- Controllare che tutti i rulli siano posizionati correttamente e che il coperchio di accesso ai rulli nell'alimentatore documenti sia chiuso.
- Accertarsi di avere chiuso il coperchio dell'alimentatore documenti superiore.
- Le pagine potrebbero non essere posizionate correttamente. Raddrizzarle e regolare le guide in modo da centrare la risma.
- Per un corretto funzionamento, le guide della carta devono toccare i due lati della risma di carta. Assicurarsi che la risma di carta sia allineata e che le guide siano posizionate ai bordi della risma.
- È possibile che il vassoio di alimentazione o lo scomparto di uscita dell'alimentatore documenti contenga più pagine di quelle consentite. Accertarsi che la risma di carta nel vassoio di alimentazione resti all'interno delle guide, quindi rimuovere le pagine dallo scomparto di uscita.
- Verificare che non siano presenti pezzi di carta, graffette, punti o altre elementi esterni nel percorso della carta.
- Pulire i rulli e il tampone di separazione dell'alimentatore documenti. Utilizzare aria compressa o un panno pulito e privo di lanugine inumidito con acqua calda. Se il problema persiste, sostituire i rulli.
- Nella schermata iniziale del pannello di controllo della stampante, scorrere e toccare il pulsante [Materiali di consumo](#). Controllare lo stato del kit alimentatore documenti e sostituirlo, se necessario.

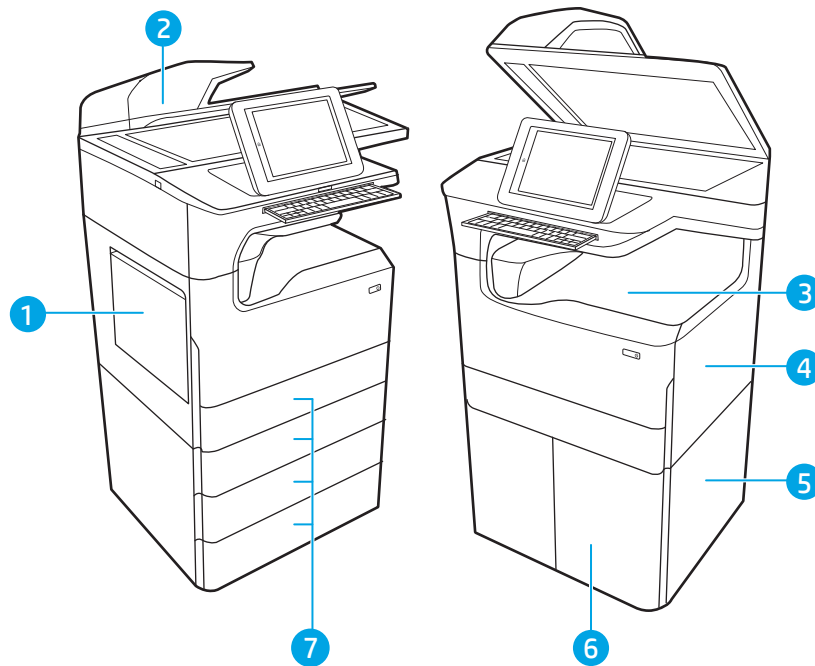
# Eliminazione degli inceppamenti della carta

## Introduzione

Le seguenti informazioni includono le istruzioni per la rimozione della carta inceppata dalla stampante.

- [Posizioni di inceppamento della carta](#)
- [Navigazione automatica per la rimozione degli inceppamenti della carta](#)
- [Si verificano inceppamenti della carta frequenti o ricorrenti?](#)
- [Eliminazione degli inceppamenti carta nell'alimentatore documenti - Codice di errore 31.13.yz](#)
- [Eliminazione di inceppamenti carta nel vassoio 1 - Codici di errore 15.A1.yz; 15.D1.51; 15.D1.81; 15.D2.A1; 15.D2.D1](#)
- [Eliminazione di inceppamenti carta nel vassoio 2 - Codici di errore 15.A2.yz; 15.D2.52; 15.D2.82; 15.D2.A2; 15.D2.D2](#)
- [Eliminazione di inceppamenti carta nel vassoio 3 - Codici di errore 15.A3.yz; 15.12.A3; 15.12.D3](#)
- [Rimozione della carta inceppata nel rullo di pressione riscaldato \(HPR\) - 13.xx.xx, 15.5x.xx, 66.Bx.xx, 17.B3.xx](#)
- [Eliminazione degli inceppamenti carta nello scomparto di uscita - Codici di errore 15.E1.yz; 15.C1. AZ](#)
- [Eliminazione di inceppamenti carta nell'unità fronte/retro - Codici di errore 15.D1.yz; 15.D2.yz; 15.C1.5z; 15.C1.8z; 15.C1.9z](#)
- [Eliminazione di inceppamenti carta nei vassoi 3x550 - Codici di errore 15.A4.yz; 15.A5.yz; 15.A6.yz; 15.A9.yz; 15.37.yz; 15.38.yz; 15.48.yz](#)
- [Eliminazione di inceppamenti carta nel vassoio HCl da 4.000 fogli - Codici di errore 15.A7.yz; 15.A8.yz; 15.37.yz; 15.38.yz; 15.48.yz](#)
- [Eliminazione di inceppamenti carta nell'unità interna di finitura \(solo modelli 774dns, 779dns, 780dns e 785zs\) - 15.51.yz; 15.62.yz; 15.63.yz; 15.67.yz](#)
- [Eliminazione degli inceppamenti dei punti metallici \(solo modelli 774dns, 779dns, 780dns e 785zs\) - 15.63.yz](#)
- [Rimozione della carta inceppata nello sportello posteriore dell'unità di finitura a pavimento \(solo per modello 785z+\)](#)
- [Rimozione della carta inceppata nello sportello anteriore dell'unità di finitura a pavimento \(solo per modello 785z+\)](#)
- [Rimozione di punti inceppati nell'unità di finitura a pavimento \(solo modello 785z+\)](#)

## Posizioni di inceppamento della carta



1	Vassoio 1 e sportello sinistro
2	Alimentatore documenti
3	Scomparto di uscita o unità di finitura interna (solo modelli 774dns, 779dns, 780dns e 785zs)
4	Sportello destro (unità fronte/retro)
5	Sportello inferiore destro
6	Alimentatore ad alta capacità da 4.000 fogli
7	Vassoi da 550 fogli

## Navigazione automatica per la rimozione degli inceppamenti della carta

La funzione di navigazione automatica consente di rimuovere gli inceppamenti fornendo istruzioni dettagliate sul pannello di controllo. Quando si completa un passo, sulla stampante vengono visualizzate istruzioni per il passo successivo finché non vengono completati tutti i passi della procedura.

### Si verificano inceppamenti della carta frequenti o ricorrenti?

Per ridurre il numero degli inceppamenti della carta, provare queste soluzioni.

 **NOTA:** per vedere un video che mostra come caricare la carta in modo da ridurre il numero di inceppamenti, fare clic [qui](#).

1. Utilizzare solo carta conforme alle specifiche HP per la stampante.
2. Utilizzare carta non stropicciata, piegata o danneggiata. Se necessario, utilizzare carta proveniente da un'altra confezione.
3. Non caricare carta già stampata o fotocopiata.

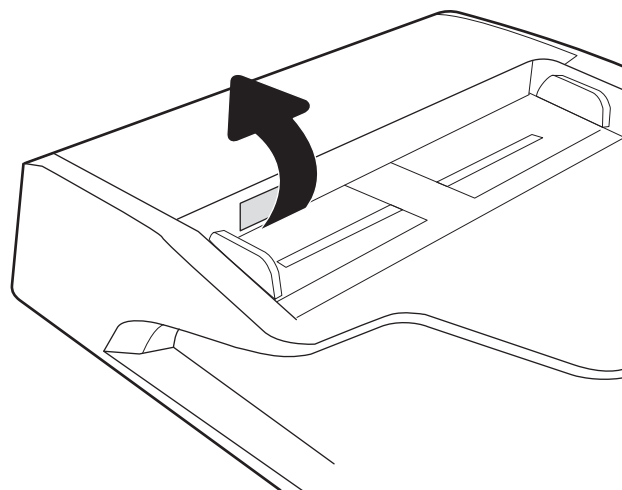
4. Accertarsi che il vassoio non sia sovraccarico. Se questo si verifica, rimuovere l'intera risma di carta dal vassoio, raddrizzarla e reinserire alcuni fogli di carta nel vassoio.
5. Assicurarsi che le guide della carta nel vassoio siano regolate correttamente per il formato della carta. Regolare le guide fino a farle aderire alla risma facendo attenzione a non piegarla.
6. Verificare che il vassoio sia inserito completamente nella stampante.
7. Se si eseguono stampe su carta pesante, gofrata o perforata, utilizzare la funzione di alimentazione manuale e inserire i fogli uno alla volta.
8. Aprire il menu [Vassoio](#) sul pannello di controllo della stampante. Verificare che il vassoio sia configurato correttamente per il tipo e il formato della carta.
9. Accertarsi che l'ambiente di stampa rispetti le specifiche consigliate.

## Eliminazione degli inceppamenti carta nell'alimentatore documenti - Codice di errore 31.13.yz

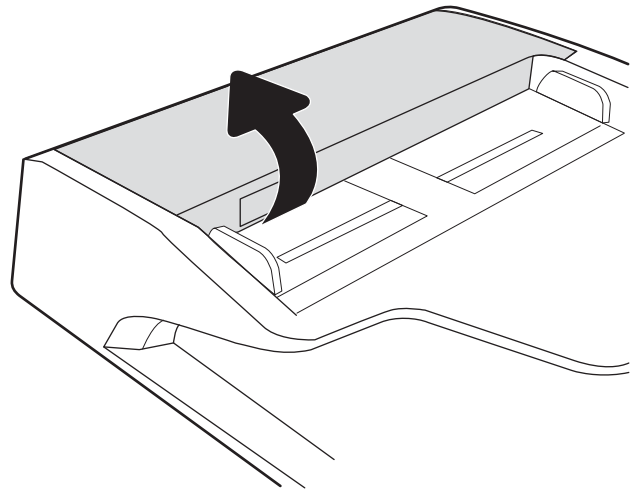
Quando si verifica un inceppamento, il pannello di controllo visualizza un messaggio di errore e compare un'animazione che aiuta nella rimozione dell'inceppamento. Gli inceppamenti carta nell'alimentatore documenti producono un codice di errore [31.13.yz](#).

Attenersi alla seguente procedura per rimuovere l'inceppamento della carta:

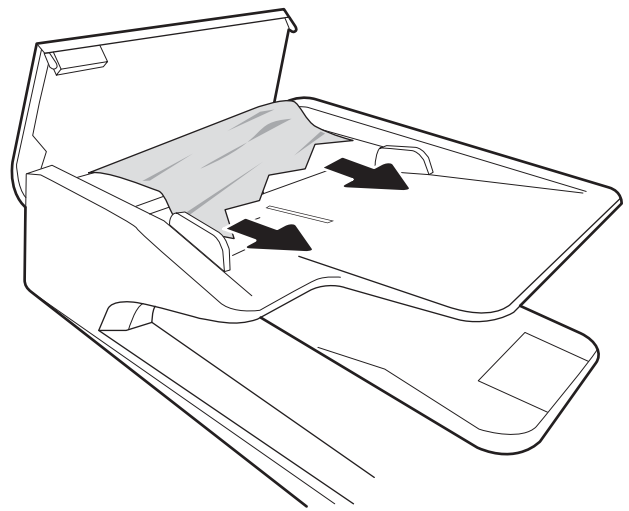
1. Sollevare il fermo per rilasciare il coperchio dell'alimentatore documenti.



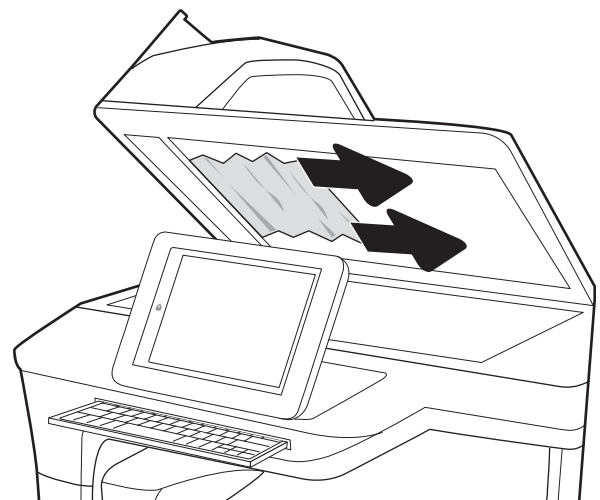
2. Aprire il coperchio dell'alimentatore documenti.



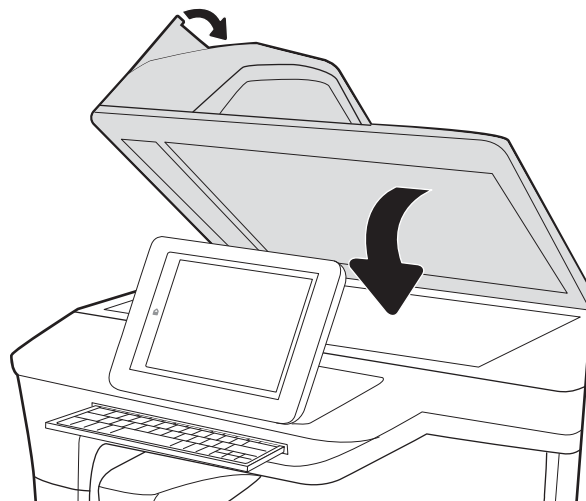
3. Rimuovere la carta inceppata.



4. Sollevare il coperchio dello scanner e rimuovere la carta inceppata dalla parte inferiore del coperchio dello scanner.



5. Chiudere il coperchio dello scanner e il coperchio dell'alimentatore documenti.



6. Se nella stampante sono rimaste delle pagine, sul pannello di controllo vengono visualizzate istruzioni su come rimuoverle.

---

 **NOTA:** Per evitare inceppamenti, assicurarsi che le guide nel vassoio di alimentazione dell'alimentatore documenti siano regolate in modo da aderire perfettamente al documento. Rimuovere tutti i punti metallici e le graffette dai documenti originali.

 **NOTA:** I documenti originali stampanti su carta pesante o lucida possono incepparsi con maggior frequenza di quelli stampati su carta normale.

---

## Eliminazione di inceppamenti carta nel vassoio 1 - Codici di errore 15.A1.yz; 15.D1.51; 15.D1.81; 15.D2.A1; 15.D2.D1

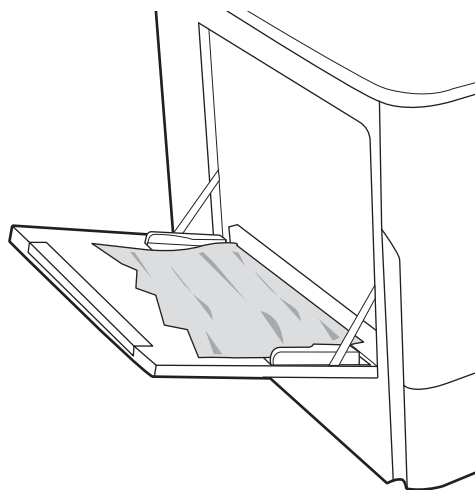
### [Visualizzazione di una dimostrazione video](#)

Quando si verifica un inceppamento, il pannello di controllo visualizza un messaggio di errore e compare un'animazione che aiuta nella rimozione dell'inceppamento. Gli inceppamenti carta nel vassoio 1 possono generare qualsiasi dei seguenti codici di errore:

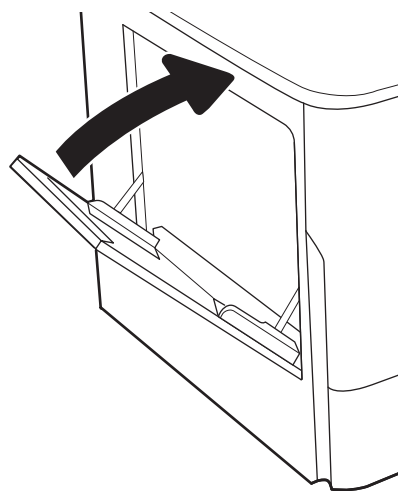
- 15.A1.yz
- 15.D1.51
- 15.D1.81
- 15.D2.A1
- 15.D2.D1

Attenersi alla seguente procedura per rimuovere l'inceppamento della carta:

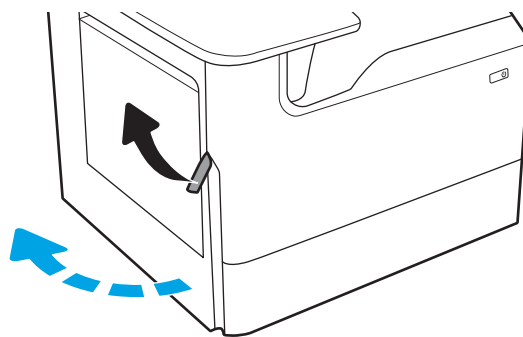
1. Se è presente della carta inceppata nel vassoio 1, eliminare l'inceppamento tirando delicatamente la carta verso l'esterno.



2. Chiudere il vassoio 1.

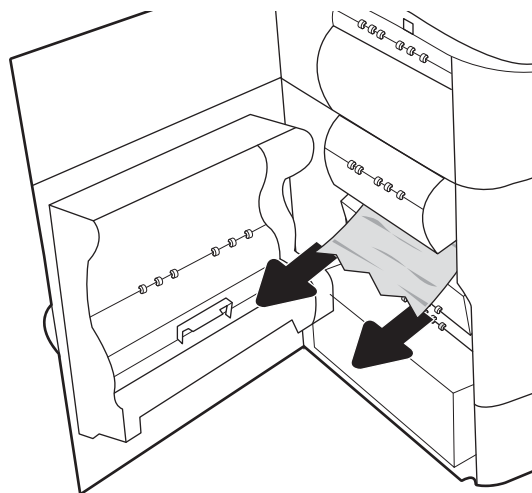


3. Aprire lo sportello sinistro.

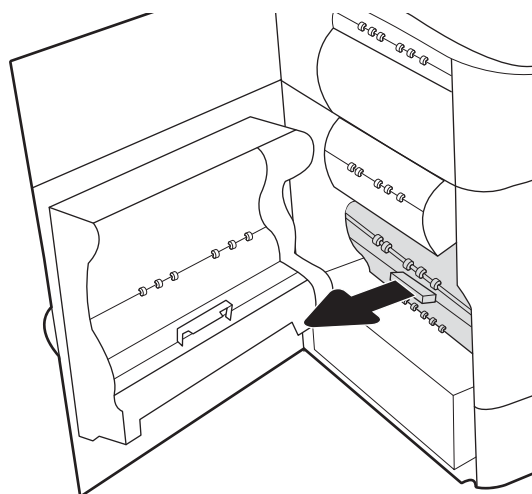




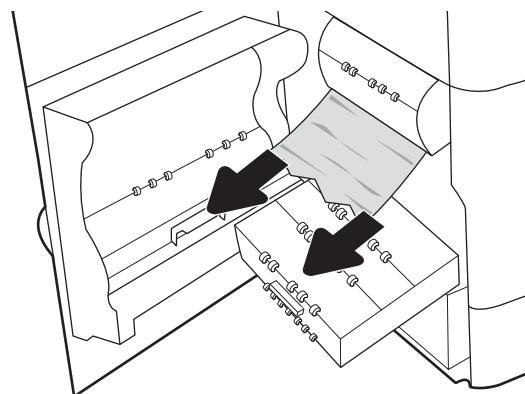
4. Estrarre l'eventuale carta inceppata tirandola verso l'esterno.



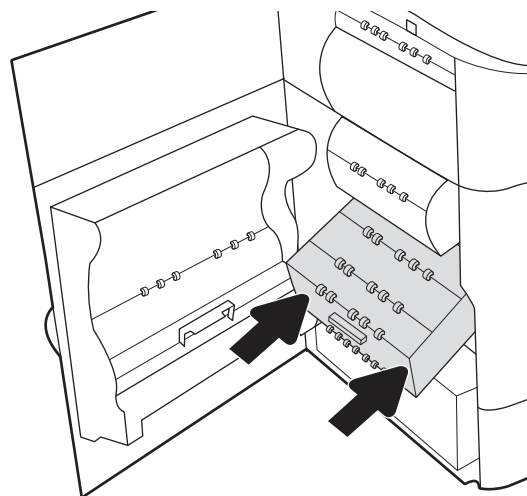
5. Se non è visibile carta inceppata, estrarre il contenitore di liquido di servizio.



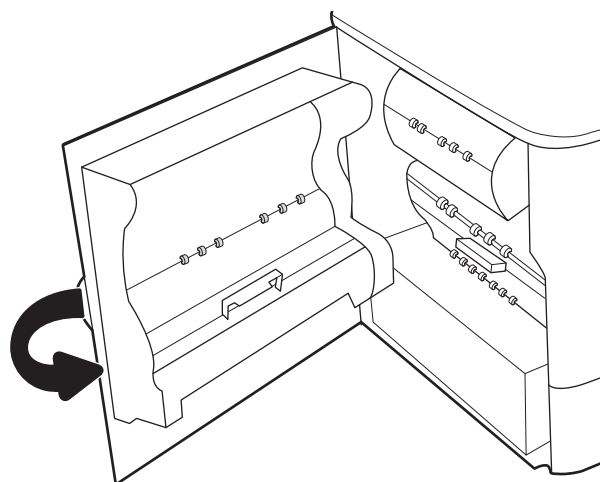
6. Estrarre l'eventuale carta inceppata tirandola verso l'esterno.



7. Spingere il contenitore di liquido servizio nella stampante.



8. Chiudere lo sportello sinistro.



9. Se nella stampante sono rimaste delle pagine, sul pannello di controllo vengono visualizzate istruzioni su come rimuoverle.

## Eliminazione di inceppamenti carta nel vassoio 2 - Codici di errore 15.A2.yz; 15.D2.52; 15.D2.82; 15.D2.A2; 15.D2.D2

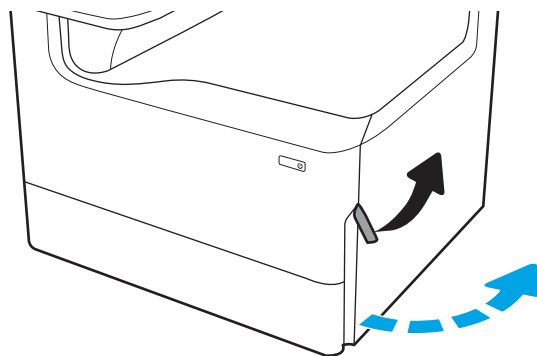
[Visualizzazione di una dimostrazione video](#)

Quando si verifica un inceppamento, il pannello di controllo visualizza un messaggio di errore e compare un'animazione che aiuta nella rimozione dell'inceppamento. Gli inceppamenti carta nel vassoio 2 possono generare qualsiasi dei seguenti codici di errore:

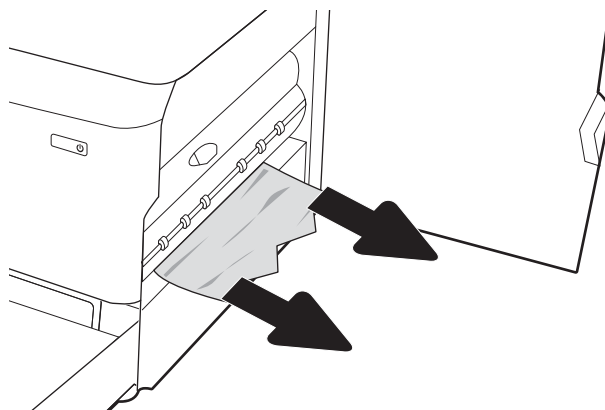
- 15.A2.yz
- 15.D2.52
- 15.D2.82
- 15.D2.A2
- 15.D2.D2

Attenersi alla seguente procedura per rimuovere l'inceppamento della carta:

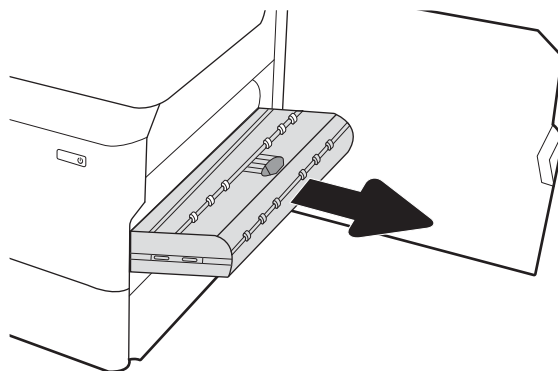
1. Aprire lo sportello destro.



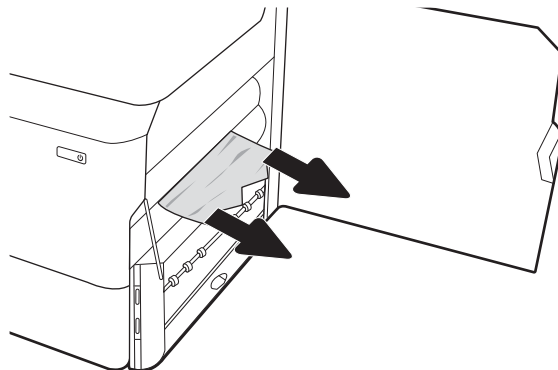
2. Rimuovere la carta inceppata.



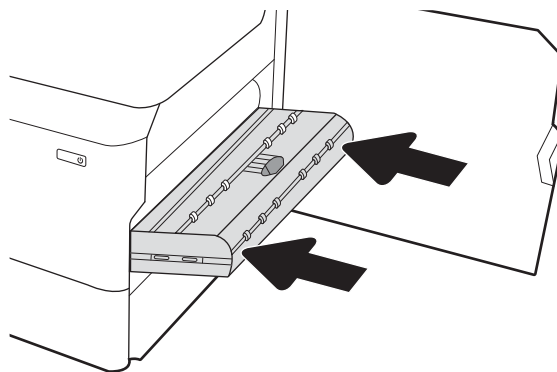
3. Se non è visibile carta inceppata, estrarre l'unità fronte/retro.



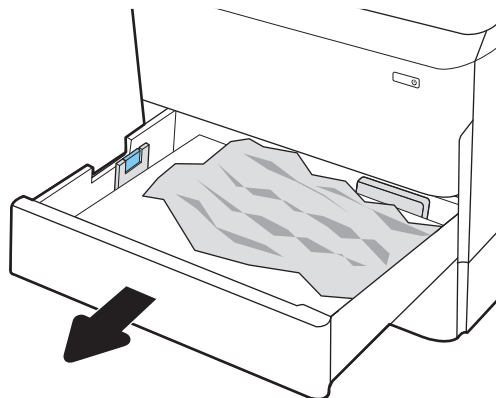
4. Estrarre l'eventuale carta inceppata tirandola verso l'esterno.



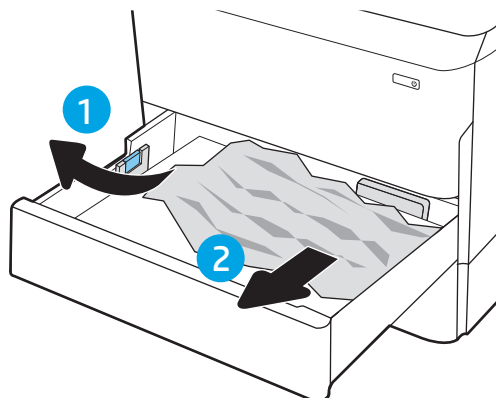
5. Reinstallare l'unità fronte/retro.



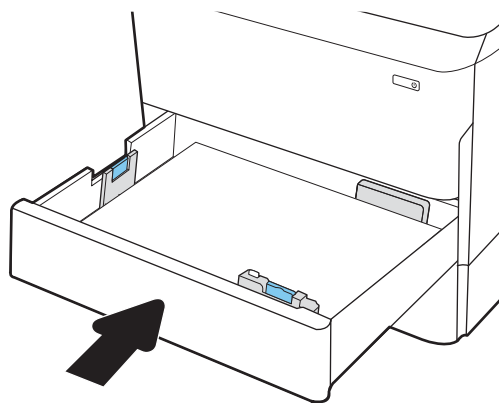
6. Aprire il vassoio.



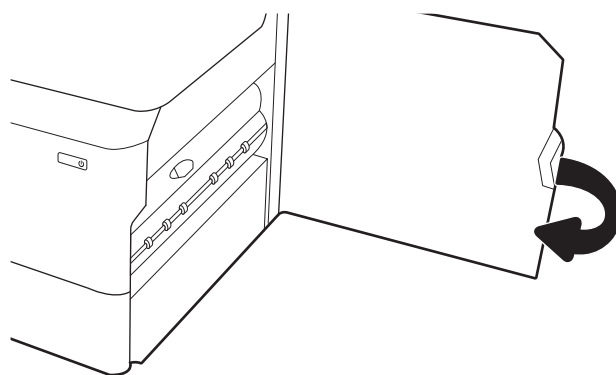
7. Rimuovere tutta la carta inceppata presente tra i rulli di alimentazione all'interno della stampante. Tirare prima la carta verso sinistra, quindi in avanti per rimuoverla.



8. Chiudere il vassoio.



9. Chiudere lo sportello destro.



10. Se nella stampante sono rimaste delle pagine, sul pannello di controllo vengono visualizzate istruzioni su come rimuoverle.

## Eliminazione di inceppamenti carta nel vassoio 3 - Codici di errore 15.A3.yz; 15.12.A3; 15.12.D3


### [Visualizzazione di una dimostrazione video](#)

Quando si verifica un inceppamento, il pannello di controllo visualizza un messaggio di errore e compare un'animazione che aiuta nella rimozione dell'inceppamento. Gli inceppamenti carta nel vassoio 3 possono generare qualsiasi dei seguenti codici di errore:

- 15.A3.yz
- 15.12.A3
- 15.12.D3

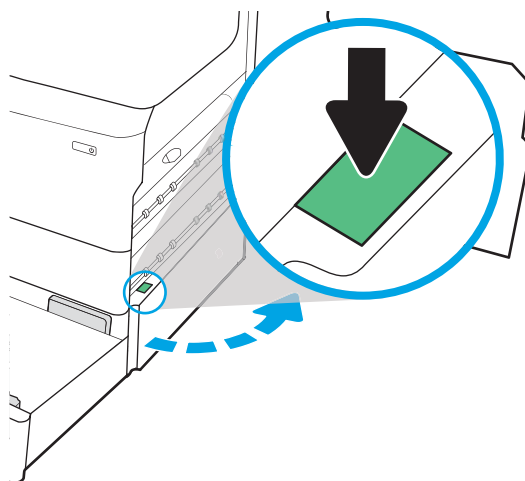
Attenersi alla seguente procedura per rimuovere l'inceppamento della carta:

---

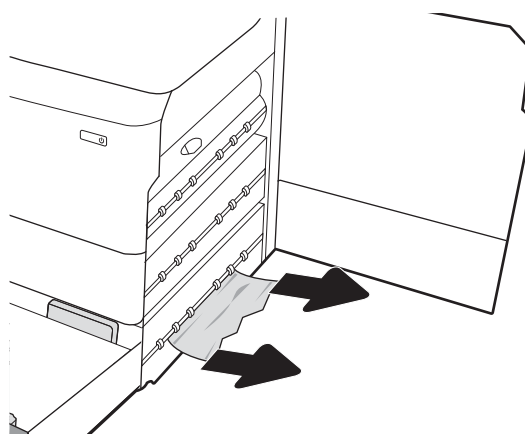
 **NOTA:** la procedura per eliminare gli inceppamenti di carta dal vassoio 1x550 fogli con carrello cabinet è uguale a quella per il vassoio 1x550 fogli da scrivania. Qui viene mostrato solo il vassoio da scrivania.

---

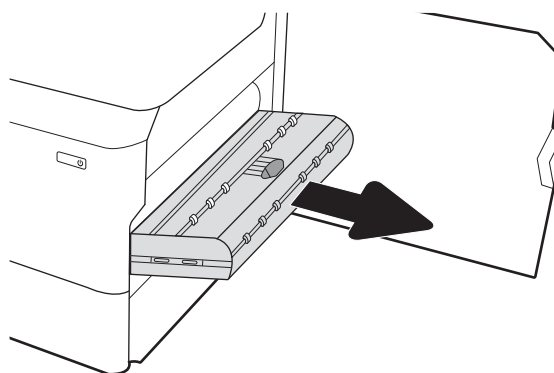
1. Aprire lo sportello anteriore e lo sportello inferiore destro.



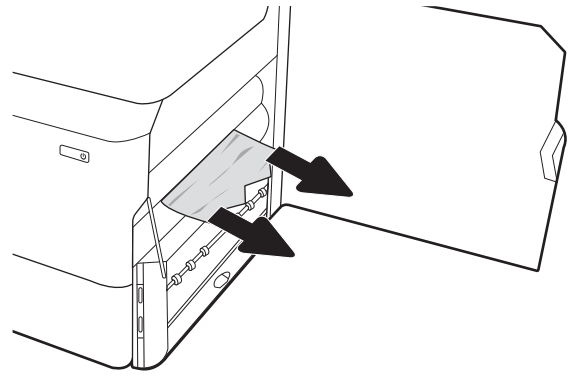
2. Rimuovere delicatamente la carta inceppata.



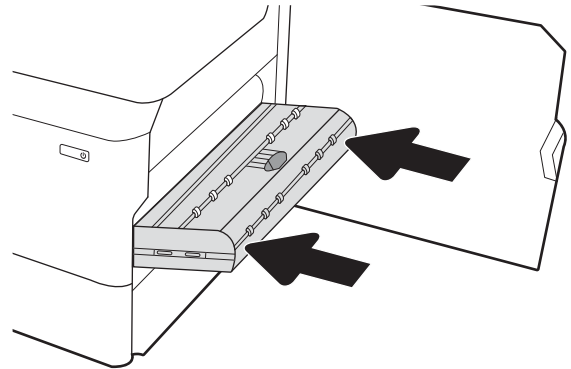
3. Se non è visibile carta inceppata, estrarre l'unità fronte/retro.



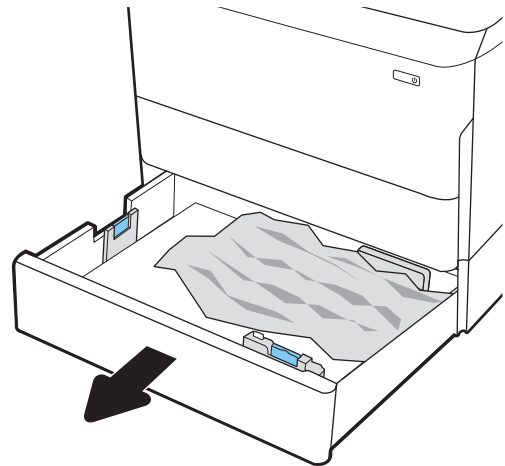
4. Estrarre l'eventuale carta inceppata tirandola verso l'esterno.



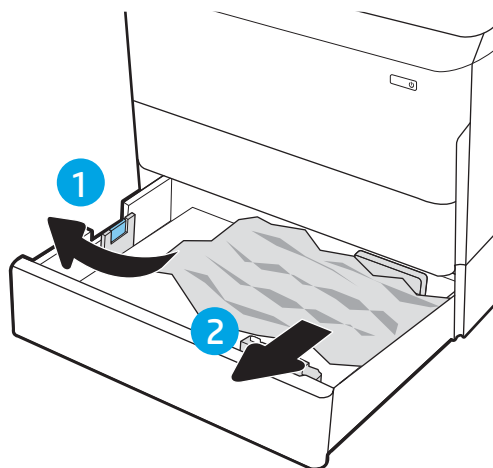
5. Reinstallare l'unità fronte/retro.



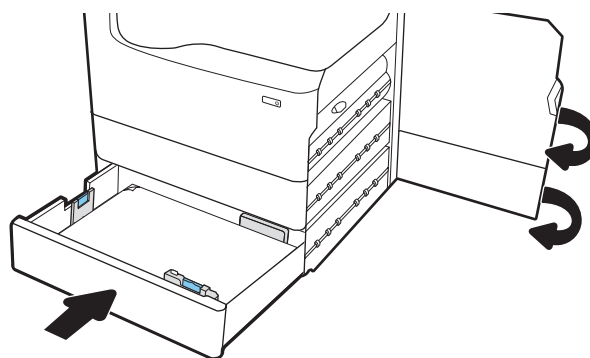
6. Aprire il vassoio.



7. Rimuovere tutta la carta inceppata presente tra i rulli di alimentazione all'interno della stampante. Tirare prima la carta verso sinistra, quindi in avanti per rimuoverla.



8. Chiudere lo sportello inferiore destro e lo sportello destro, quindi chiudere il vassoio.



9. Se nella stampante sono rimaste delle pagine, sul pannello di controllo vengono visualizzate istruzioni su come rimuoverle.

## Rimozione della carta inceppata nel rullo di pressione riscaldato (HPR) - 13.xx.xx, 15.5x.xx, 66.Bx.xx, 17.B3.xx

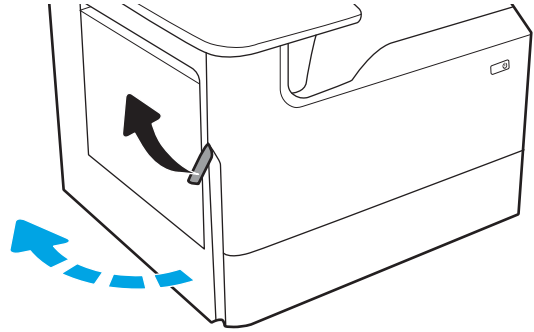
Quando si verifica un inceppamento, il pannello di controllo visualizza un messaggio di errore e compare un'animazione che aiuta nella rimozione dell'inceppamento. Gli inceppamenti carta nel rullo di pressione riscaldato possono generare uno dei seguenti codici di errore:

- 13.xx.xx
- 15.5x.xx
- 66.Bx.xx
- 17.B3.xx

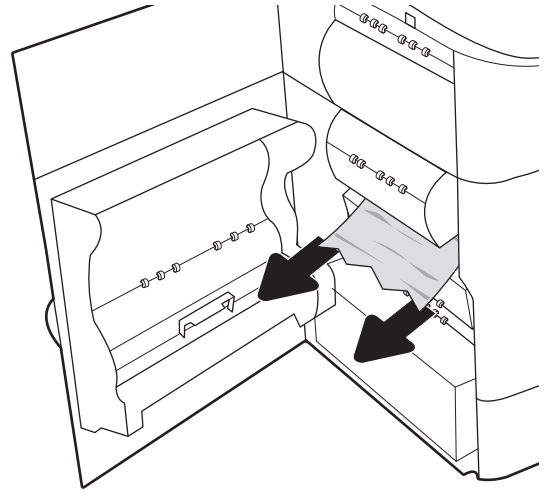
Attenersi alla seguente procedura per rimuovere l'inceppamento della carta:



1. Aprire lo sportello sinistro.

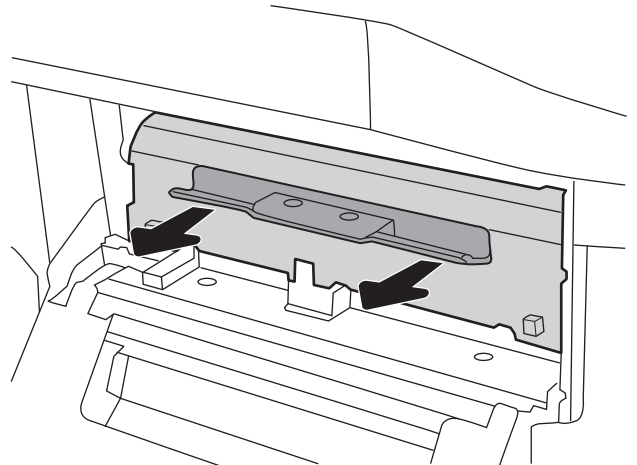


2. Rimuovere la carta inceppata.

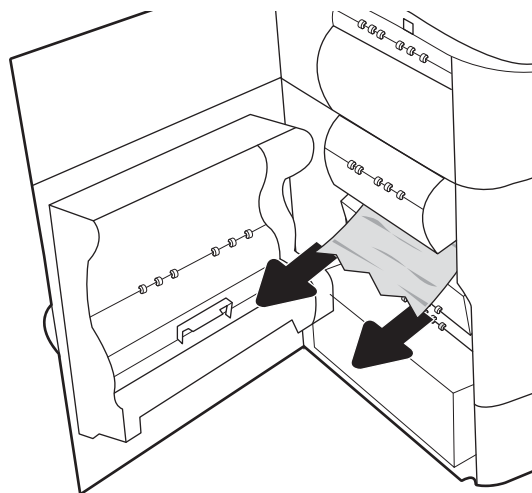


3. Rimuovere il rullo di pressione riscaldato (HPR).

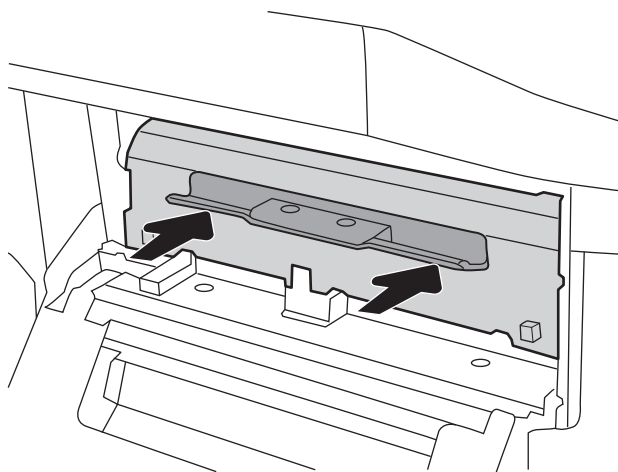
**AVVERTENZA!** Il rullo di pressione potrebbe essere molto caldo. HP consiglia di attendere almeno cinque minuti dopo lo spegnimento della stampante prima di rimuovere il rullo di pressione riscaldato.



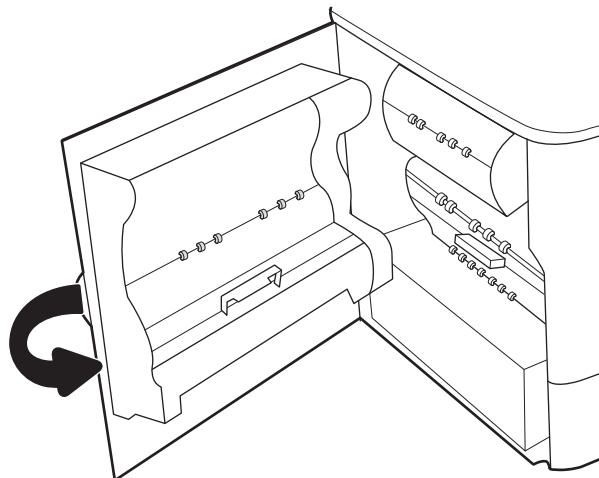
4. Rimuovere la carta inceppata.



5. Reinstallare il rullo di pressione riscaldato.



6. Chiudere lo sportello sinistro.



7. Se nella stampante sono rimaste delle pagine, sul pannello di controllo vengono visualizzate istruzioni su come rimuoverle.

## Eliminazione degli inceppamenti carta nello scomparto di uscita - Codici di errore 15.E1.yz; 15.C1.AZ

[Visualizzazione di una dimostrazione video](#)

Quando si verifica un inceppamento, il pannello di controllo visualizza un messaggio di errore e compare un'animazione che aiuta nella rimozione dell'inceppamento. Gli inceppamenti carta nello scomparto di uscita possono generare qualsiasi dei seguenti codici di errore:

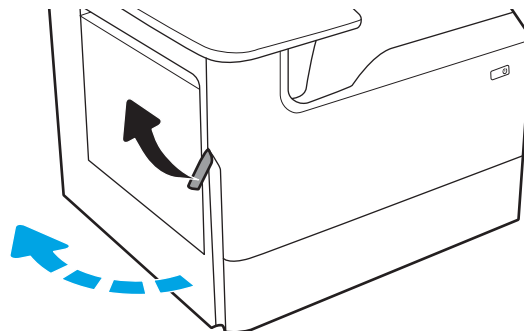
- 15.E1.yz
- 15.C1.Az

Attenersi alla seguente procedura per rimuovere l'inceppamento della carta:

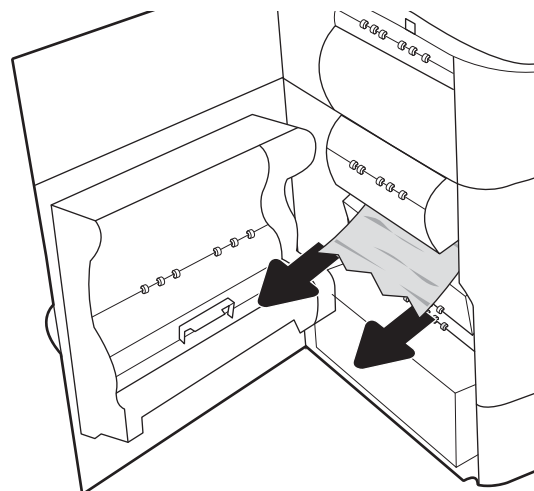
1. Se la carta è visibile nello scomparto di uscita, afferrare il bordo di entrata e rimuoverla.



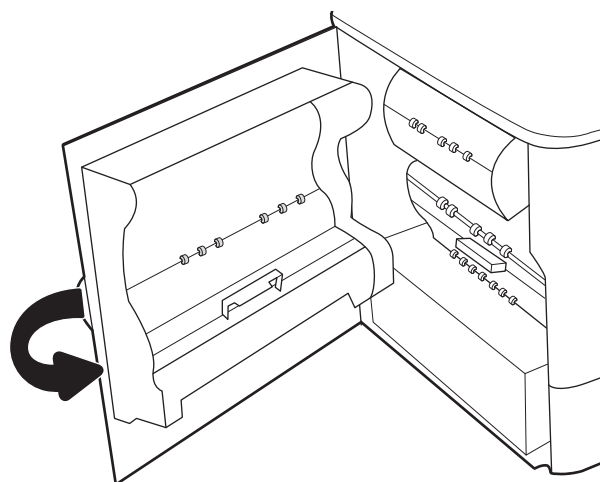
2. Aprire lo sportello sinistro.



3. Rimuovere la carta inceppata.



4. Chiudere lo sportello sinistro.



5. Se nella stampante sono rimaste delle pagine, sul pannello di controllo vengono visualizzate istruzioni su come rimuoverle.

## Eliminazione di inceppamenti carta nell'unità fronte/retro - Codici di errore 15.D1.yz; 15.D2.yz; 15.C1.5z; 15.C1.8z; 15.C1.9z

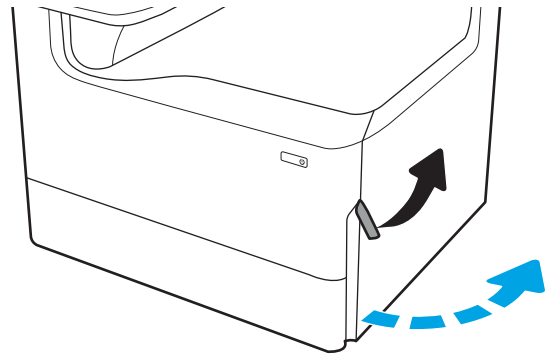
[Visualizzazione di una dimostrazione video](#)

Quando si verifica un inceppamento, il pannello di controllo visualizza un messaggio di errore e compare un'animazione che aiuta nella rimozione dell'inceppamento. Gli inceppamenti carta nell'unità fronte/retro possono generare qualsiasi dei seguenti codici di errore:

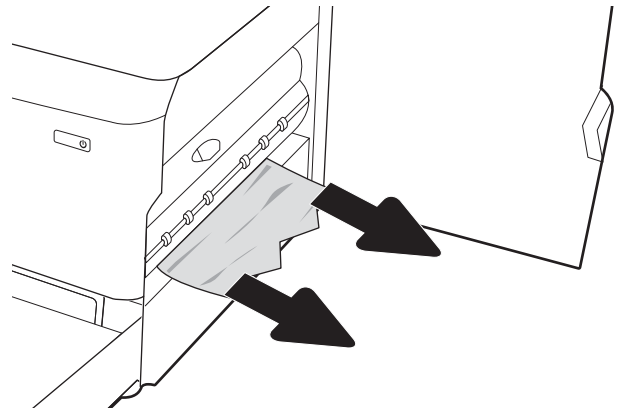
- 15.D1.yz
- 15.D2.yz
- 15.C1.5z
- 15.C1.8z
- 15.C1.9z

Attenersi alla seguente procedura per rimuovere l'inceppamento della carta:

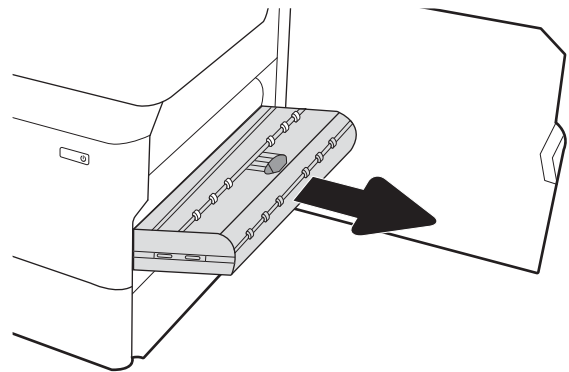
1. Aprire lo sportello destro.



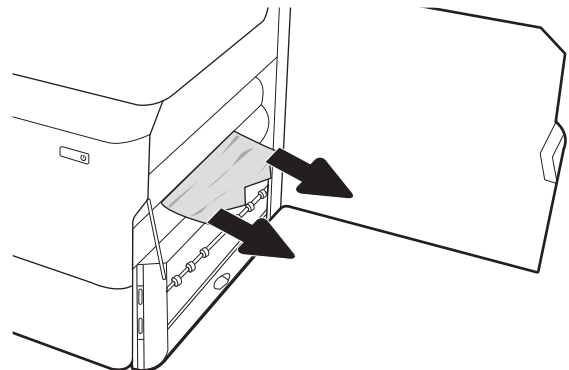
2. Rimuovere la carta inceppata.



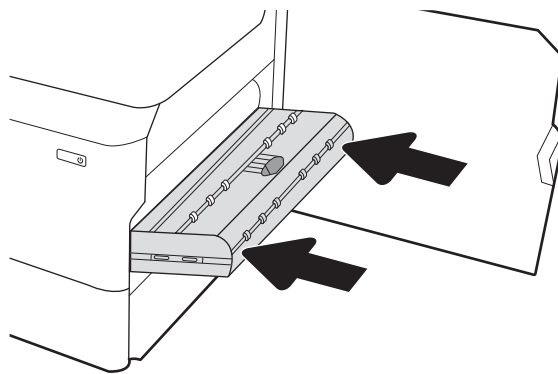
3. Se non è visibile carta inceppata, estrarre l'unità fronte/retro.



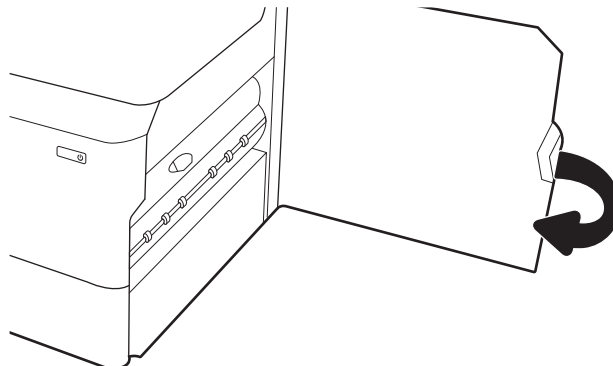
4. Estrarre l'eventuale carta inceppata tirandola verso l'esterno.



5. Reinstallare l'unità fronte/retro.



6. Chiudere lo sportello destro.



7. Se nella stampante sono rimaste delle pagine, sul pannello di controllo vengono visualizzate istruzioni su come rimuoverle.

## Eliminazione di inceppamenti carta nei vassoi 3x550 - Codici di errore 15.A4.yz; 15.A5.yz; 15.A6.yz; 15.A9.yz; 15.37.yz; 15.38.yz; 15.48.yz

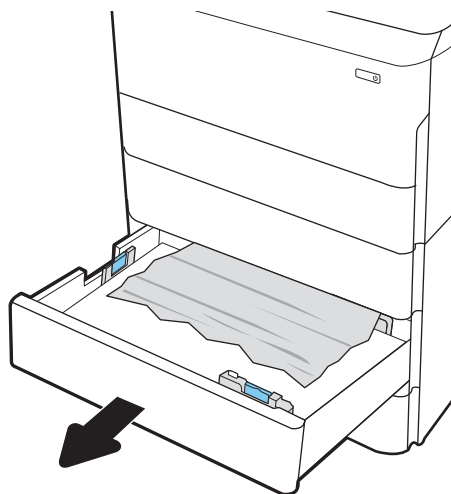
[Visualizzazione di una dimostrazione video](#)

Quando si verifica un inceppamento, il pannello di controllo visualizza un messaggio di errore e compare un'animazione che aiuta nella rimozione dell'inceppamento. Gli inceppamenti carta nell'accessorio da 3x550 fogli possono generare qualsiasi dei seguenti codici di errore:

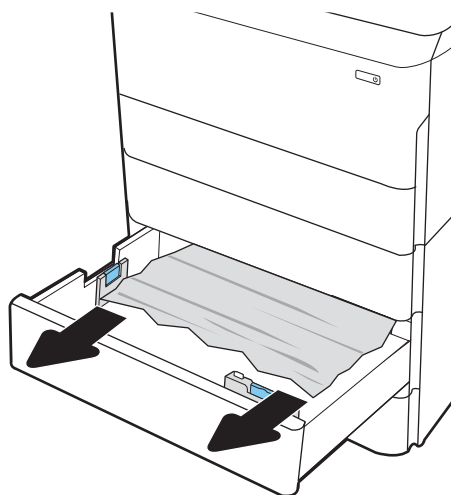
- 15.A4.yz
- 15.A5.yz
- 15.A6.yz
- 15.A9.yz
- 15.37.yz
- 15.38.yz
- 15.48.yz

Attenersi alla seguente procedura per rimuovere l'inceppamento della carta:

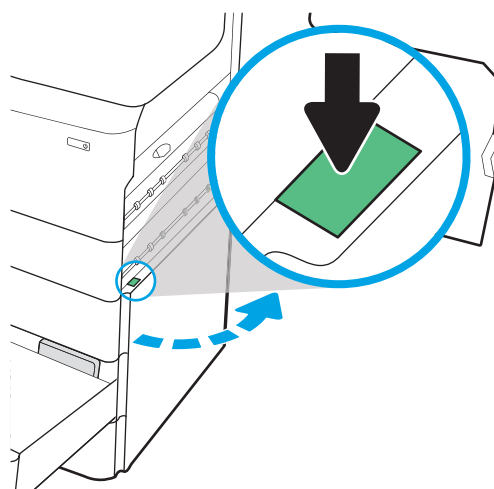
1. Aprire uno dei vassoi.



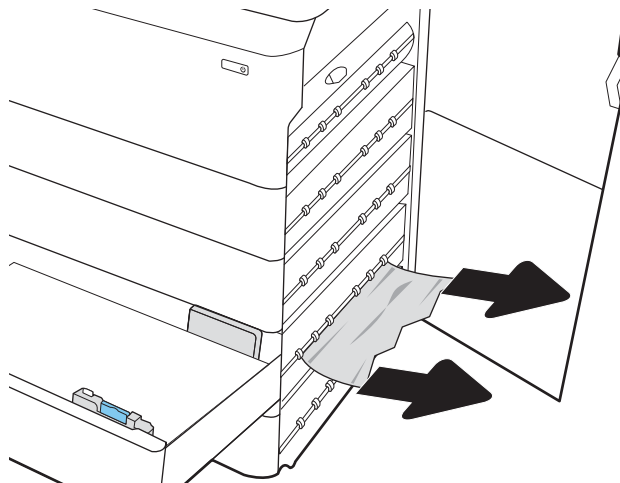
2. Rimuovere tutta la carta inceppata presente tra i rulli di alimentazione all'interno della stampante. Tirare prima la carta verso sinistra, quindi in avanti per rimuoverla.



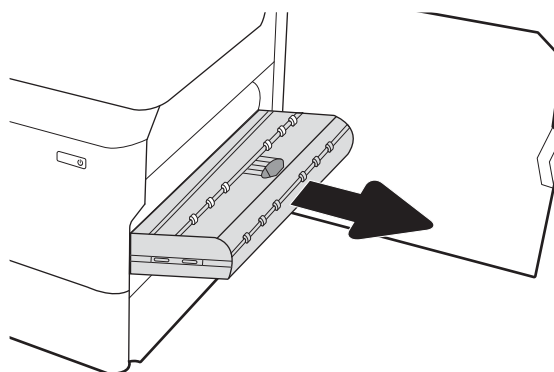
3. Aprire lo sportello anteriore e lo sportello inferiore destro.



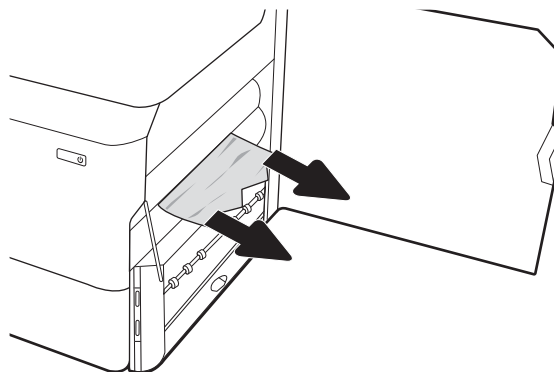
4. Rimuovere delicatamente la carta inceppata.



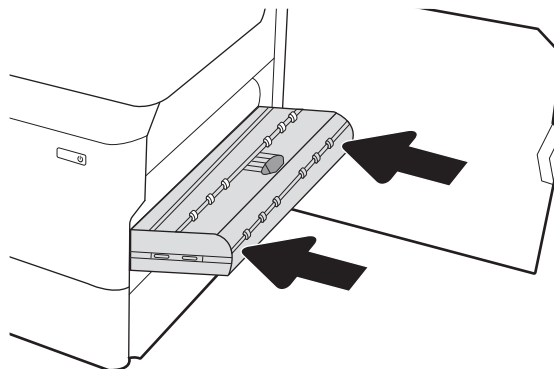
5. Se non è visibile carta inceppata, estrarre l'unità fronte/retro.



6. Estrarre l'eventuale carta inceppata tirandola verso l'esterno.

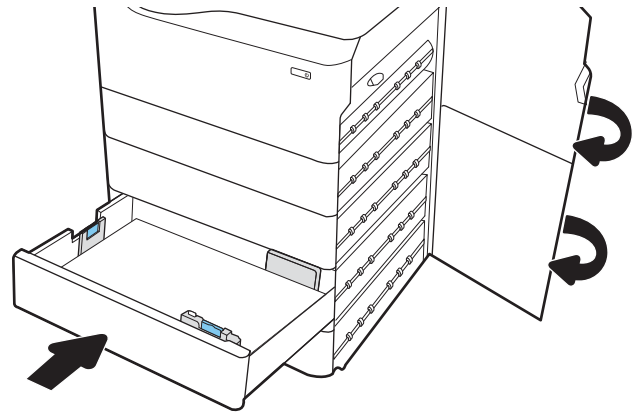


7. Reinstallare l'unità fronte/retro.





8. Chiudere lo sportello destro e lo sportello inferiore destro, quindi chiudere il vassoio.



9. Se nella stampante sono rimaste delle pagine, sul pannello di controllo vengono visualizzate istruzioni su come rimuoverle.

## Eliminazione di inceppamenti carta nel vassoio HCI da 4.000 fogli - Codici di errore 15.A7.yz; 15.A8.yz; 15.37.yz; 15.38.yz; 15.48.yz

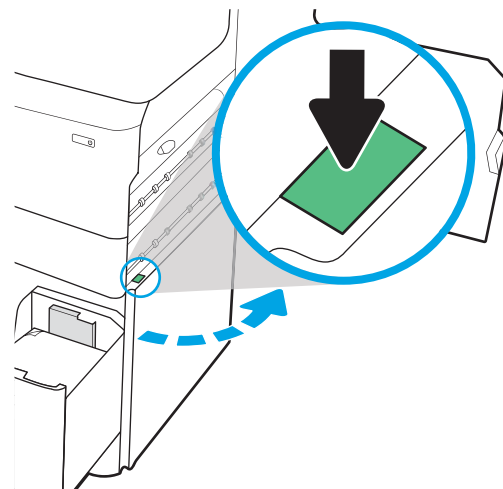
[Visualizzazione di una dimostrazione video](#)

Quando si verifica un inceppamento, il pannello di controllo visualizza un messaggio di errore e compare un'animazione che aiuta nella rimozione dell'inceppamento. Gli inceppamenti carta nell'accessorio HCI da 4000 fogli possono generare qualsiasi dei seguenti codici di errore:

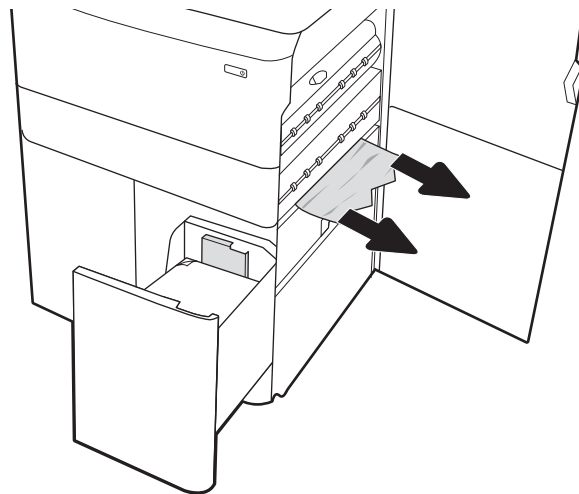
- 15.A7.yz
- 15.A8.yz
- 15.37.yz
- 15.38.yz
- 15.48.yz

Attenersi alla seguente procedura per rimuovere l'inceppamento della carta:

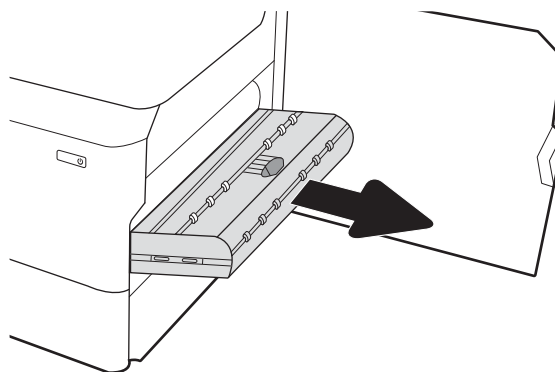
1. Aprire lo sportello destro e lo sportello inferiore destro.



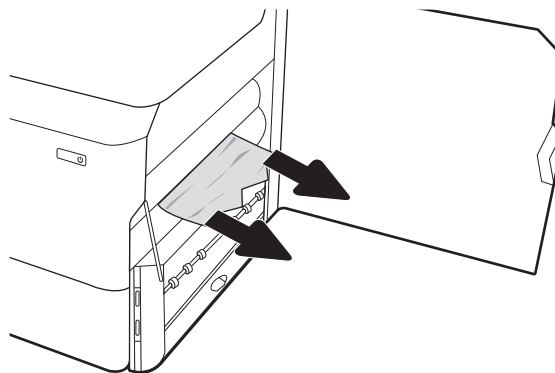
2. Rimuovere eventuali fogli danneggiati.



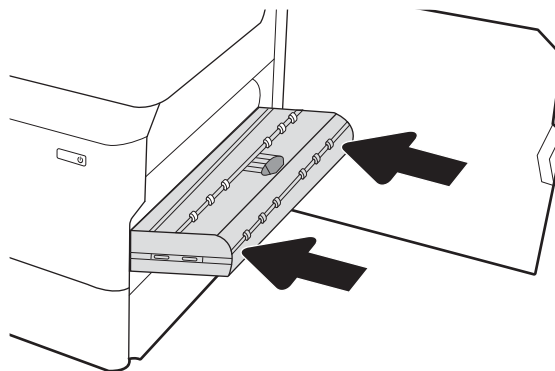
3. Se non è visibile carta inceppata, estrarre l'unità fronte/retro.



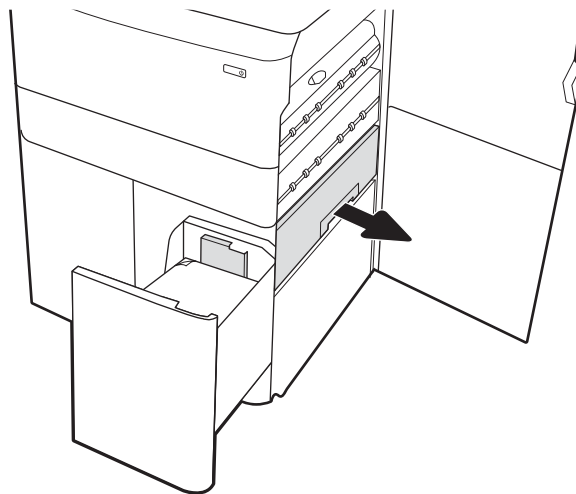
4. Estrarre l'eventuale carta inceppata tirandola verso l'esterno.



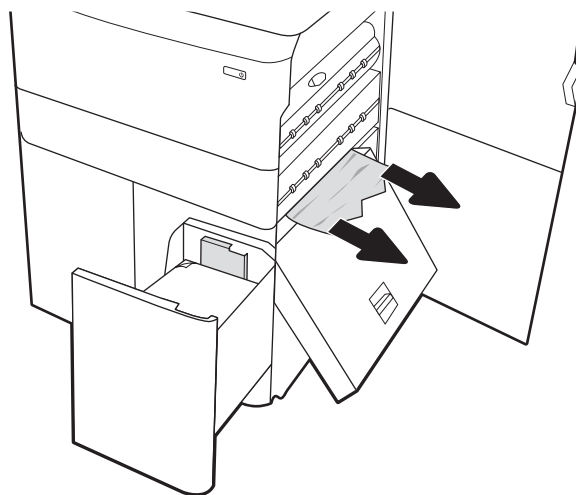
5. Reinstallare l'unità fronte/retro.



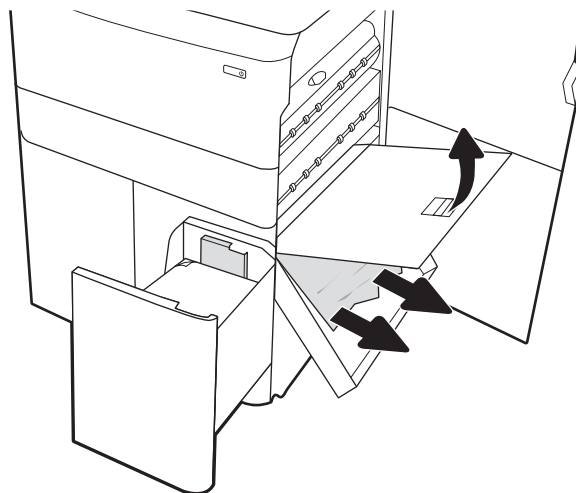
6. Nell'area dello sportello destro inferiore, utilizzare la maniglia verde per estrarre il cassetto inceppamento HCI.



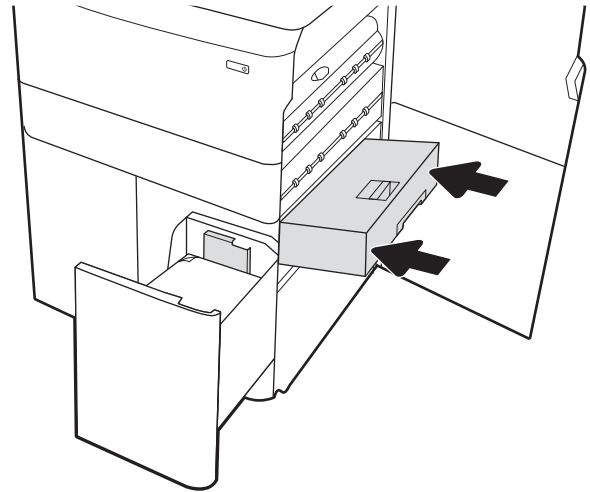
7. Rimuovere tutti i fogli inceppati dall'area del cassetto inceppamento.



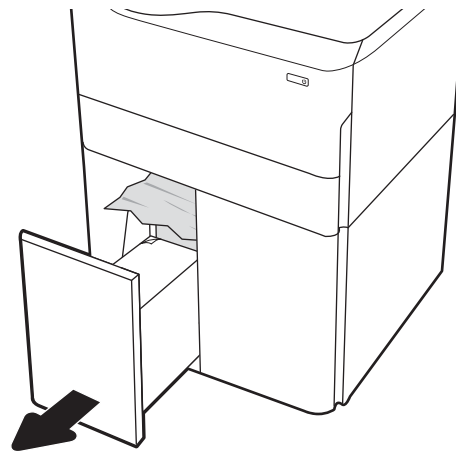
8. Utilizzare la maniglia verde per aprire la parte superiore del cassetto inceppamento HCI e rimuovere la carta inceppata.



9. Chiudere il cassetto inceppamento e reinstallarlo nella stampante.



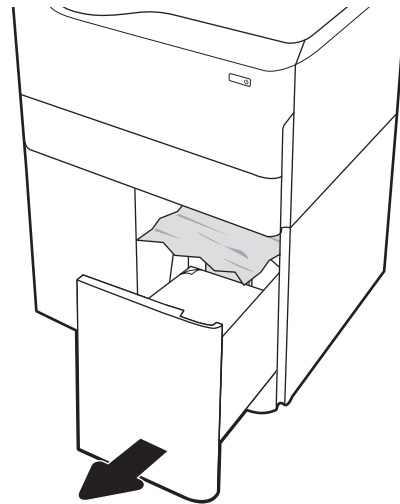
10. Aprire il vassoio di alimentazione ad alta capacità sinistro.



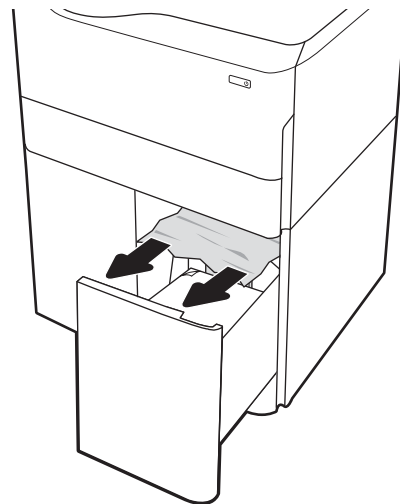
11. Rimuovere tutta la carta inceppata presente tra i rulli di alimentazione all'interno della stampante. Tirare prima la carta verso sinistra, quindi in avanti per rimuoverla.



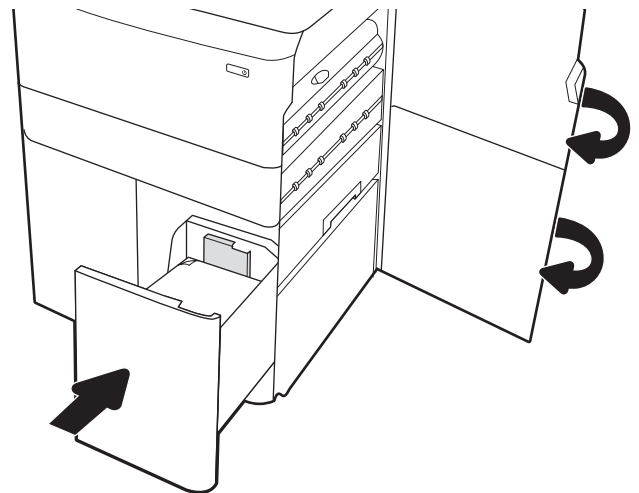
12. Chiudere il vassoio sinistro e aprire il vassoio di alimentazione ad alta capacità destro.



13. Rimuovere tutta la carta inceppata presente tra i rulli di alimentazione all'interno della stampante. Tirare prima la carta verso sinistra, quindi in avanti per rimuoverla.



14. Chiudere lo sportello destro e lo sportello inferiore destro, quindi chiudere il vassoio destro.



15. Se nella stampante sono rimaste delle pagine, sul pannello di controllo vengono visualizzate istruzioni su come rimuoverle.

## Eliminazione di inceppamenti carta nell'unità interna di finitura (solo modelli 774dns, 779dns, 780dns e 785zs) - 15.51.yz; 15.62.yz; 15.63.yz; 15.67.yz

Quando si verifica un inceppamento, il pannello di controllo visualizza un messaggio di errore e compare un'animazione che aiuta nella rimozione dell'inceppamento. Gli inceppamenti carta nell'unità interna di finitura possono generare qualsiasi dei seguenti codici di errore:

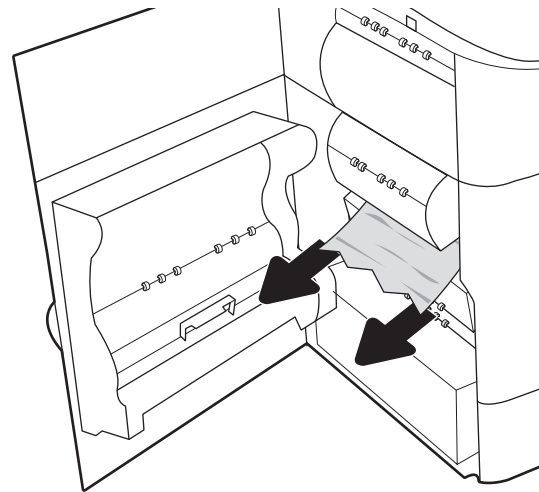
- 15.51.yz
- 15.62.yz
- 15.63.yz
- 15.67.yz

Attenersi alla seguente procedura per rimuovere l'inceppamento della carta:

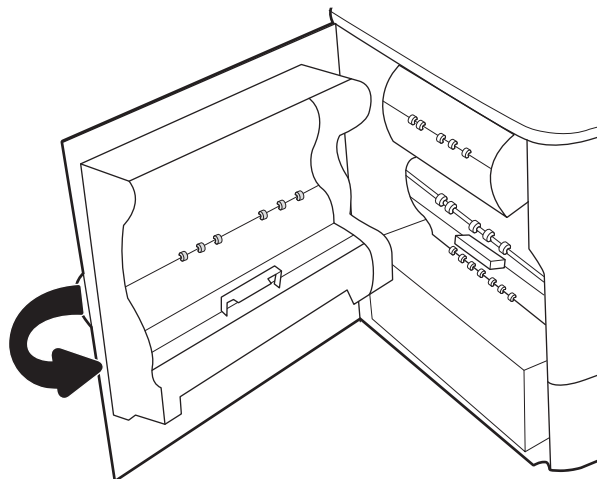
1. Rimuovere la carta inceppata dagli scomparti dell'unità di finitura interna.



2. Aprire lo sportello sinistro. Se la carta inceppata è visibile all'interno dello sportello di accesso agli inceppamenti, estrarla per rimuoverla.



3. Chiudere lo sportello sinistro.



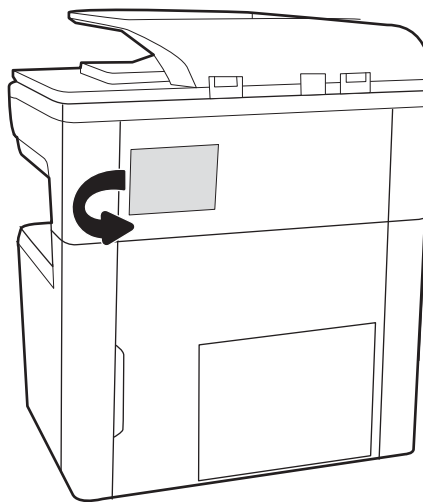
4. Se nella stampante sono rimaste delle pagine, sul pannello di controllo vengono visualizzate istruzioni su come rimuoverle.

## Eliminazione degli inceppamenti dei punti metallici (solo modelli 774dns, 779dns, 780dns e 785zs) - 15.63.yz

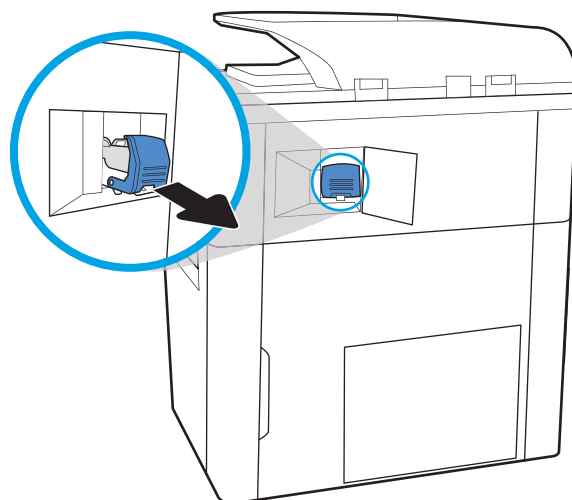
Quando si verifica un inceppamento, il pannello di controllo visualizza un messaggio di errore e compare un'animazione che aiuta nella rimozione dell'inceppamento. Gli inceppamenti dei punti metallici producono il codice di errore [15.63.yz](#).

Attenersi alla seguente procedura per rimuovere l'inceppamento della carta:

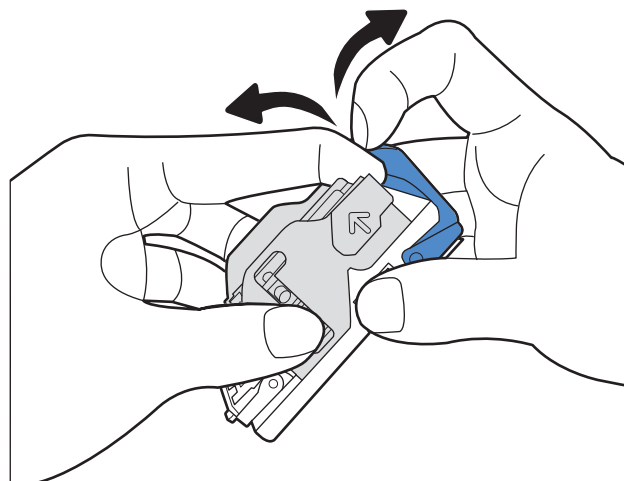
1. Aprire lo sportello della cucitrice.



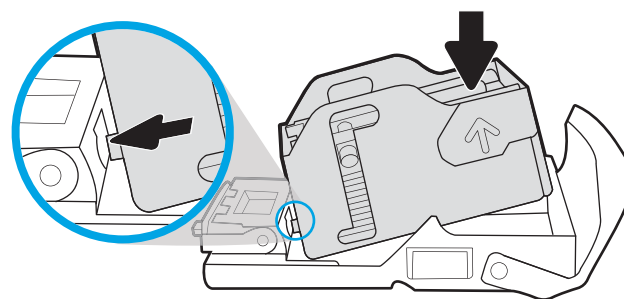
2. Tirare la linguetta colorata della cartuccia della cucitrice, quindi tirare la cartuccia della cucitrice verso l'esterno mantenendola dritta.



3. Sollevare la piccola leva sulla parte posteriore della cartuccia della cucitrice per separare la cartuccia della cucitrice dal supporto e rimuovere eventuali punti metallici inceppati.

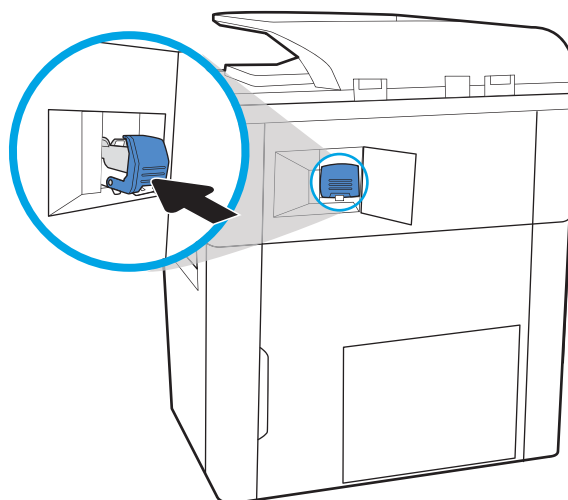


4. Abbassare la leva sulla parte posteriore della cartuccia della cucitrice finché non scatta in posizione.

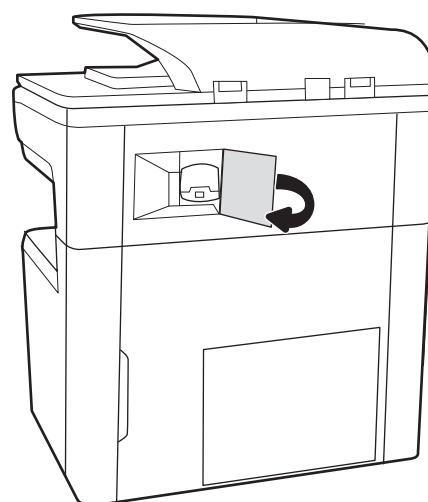




5. Inserire la cartuccia nella cucitrice e spingere la maniglia colorata verso il basso finché non scatta in posizione.



6. Chiudere lo sportello della cucitrice.



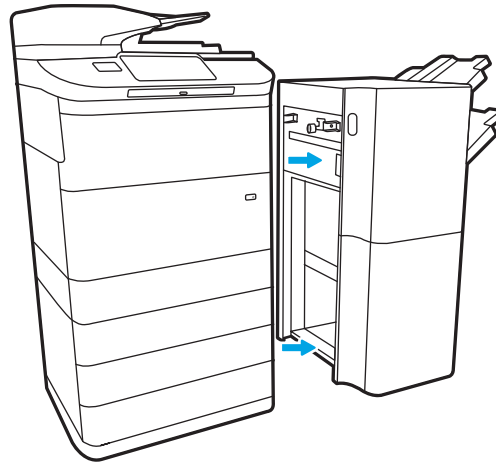
## Rimozione della carta inceppata nello sportello posteriore dell'unità di finitura a pavimento (solo per modello 785z+)

Di seguito vengono fornite le istruzioni per la rimozione di un inceppamento della carta dallo sportello posteriore dell'unità di finitura a pavimento. Quando si verifica un inceppamento, il pannello di controllo visualizza un messaggio di errore e un'animazione che aiuta nella rimozione dell'inceppamento.

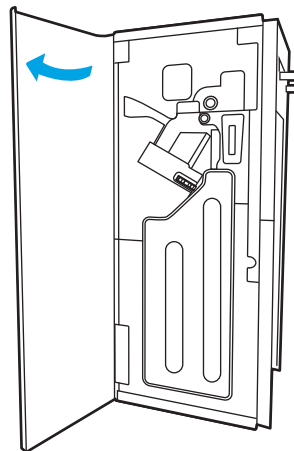
 **NOTA:** Rimuovere tutta la carta dai vassoi di raccolta dell'unità di finitura prima di disinstallarla dalla stampante.

1. Premere il pulsante di rilascio dell'unità di finitura e allontanarla dalla stampante.

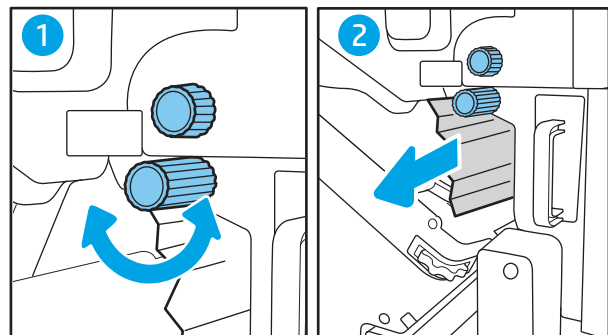
**NOTA:** Non è necessario scollegare il cavo dati quando si sposta l'unità di finitura.



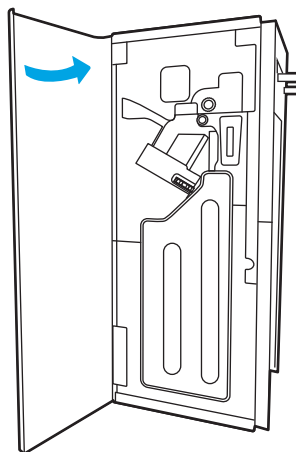
2. Collocare l'unità di finitura in un posto che consenta di accedere allo sportello posteriore e aprire lo sportello.



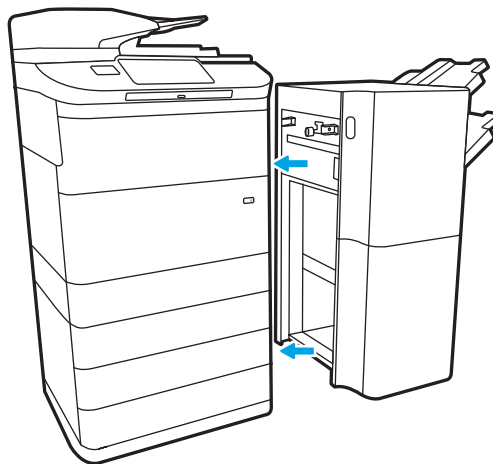
3. Ruotare le manopole verdi, quindi rimuovere la carta inceppata.



4. Chiudere lo sportello posteriore dell'unità di finitura.



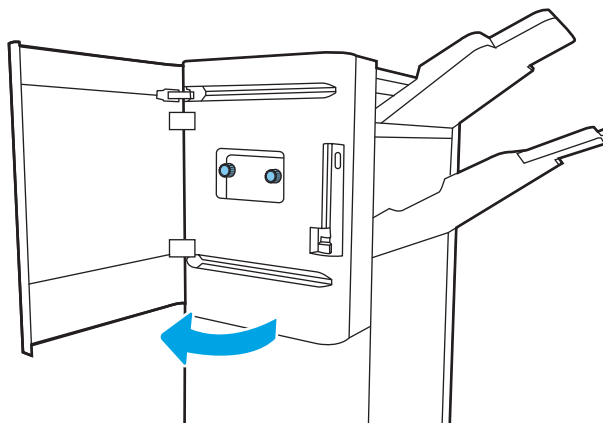
5. Reinstallare l'unità di finitura.



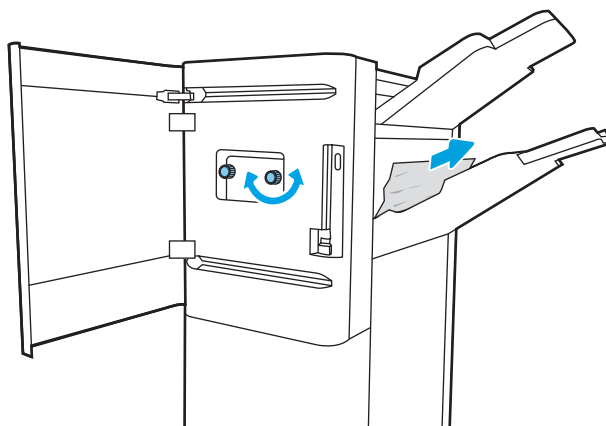
### Rimozione della carta inceppata nello sportello anteriore dell'unità di finitura a pavimento (solo per modello 785z+)

Di seguito vengono fornite le istruzioni per la rimozione di un inceppamento della carta dallo sportello anteriore dell'unità di finitura a pavimento. Quando si verifica un inceppamento, il pannello di controllo visualizza un messaggio di errore e un'animazione che aiuta nella rimozione dell'inceppamento.

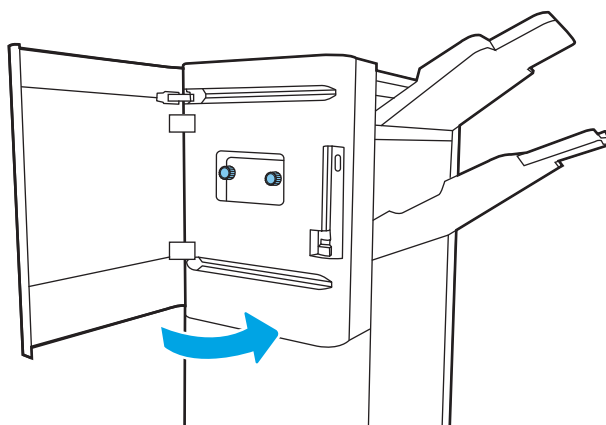
1. Aprire lo sportello anteriore dell'unità di finitura.



2. Ruotare le manopole verdi, quindi rimuovere la carta inceppata.



3. Chiudere lo sportello anteriore dell'unità di finitura.



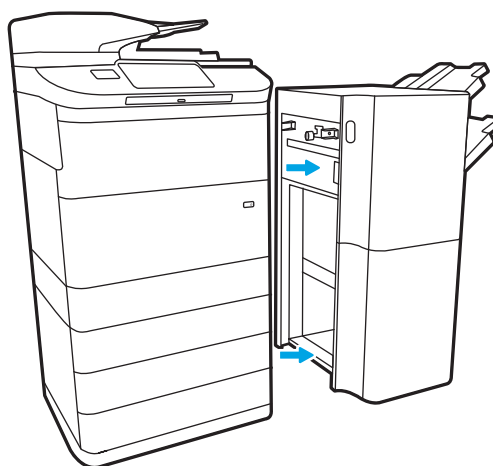
## Rimozione di punti inceppati nell'unità di finitura a pavimento (solo modello 785z+)

Di seguito vengono fornite le istruzioni per l'eliminazione di punti inceppati nell'unità di finitura a pavimento. Quando si verifica un inceppamento, il pannello di controllo visualizza un messaggio di errore e un'animazione che aiuta nella rimozione dell'inceppamento.

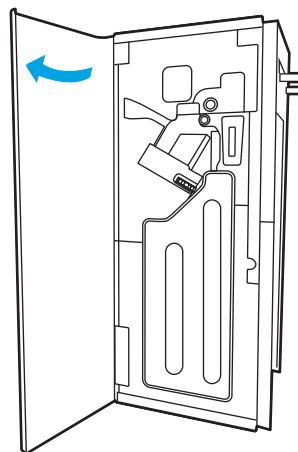
 **NOTA:** Rimuovere tutta la carta dai vassoi di raccolta dell'unità di finitura prima di disinstallarla dalla stampante.

1. Premere il pulsante di rilascio dell'unità di finitura e allontanarla dalla stampante.

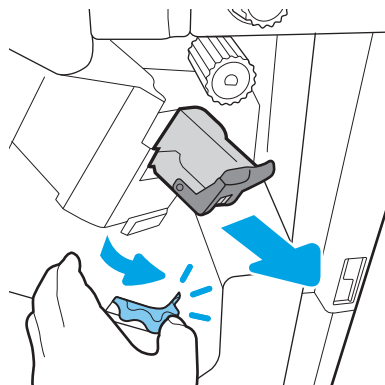
**NOTA:** Non è necessario scollegare il cavo dati quando si sposta l'unità di finitura.



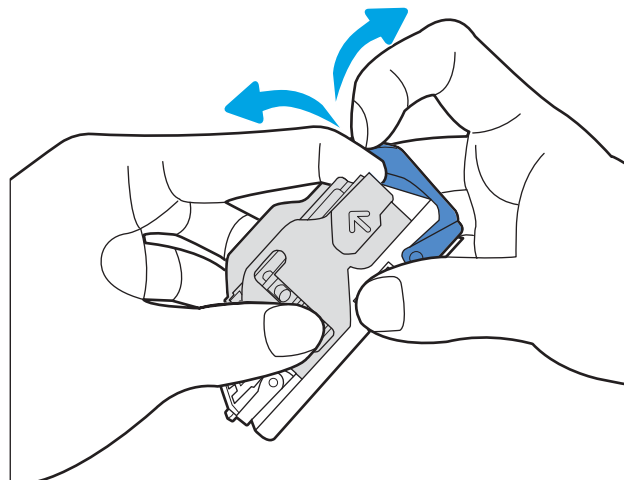
2. Collocare l'unità di finitura in un posto che consenta di accedere allo sportello posteriore e aprire lo sportello.



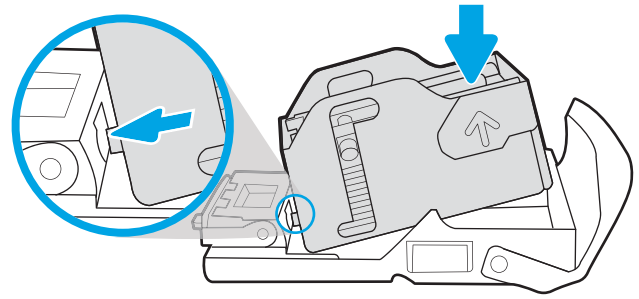
3. Ruotare la rotella verde per fare scorrere il carrello della cartuccia della cucitrice verso di sé finché non raggiunge la massima estensione, spingere verso il basso la linguetta della cartuccia della cucitrice ed estrarre la cartuccia dall'unità di finitura.



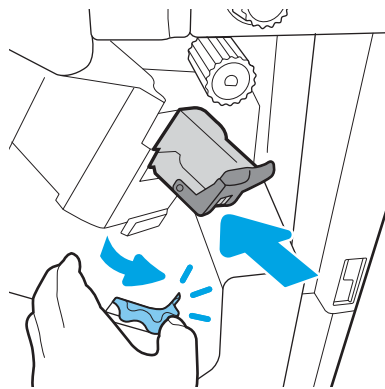
4. Sollevare la piccola leva sulla parte posteriore della cartuccia della cucitrice per separare la cartuccia della cucitrice dal supporto e rimuovere eventuali punti metallici inceppati.



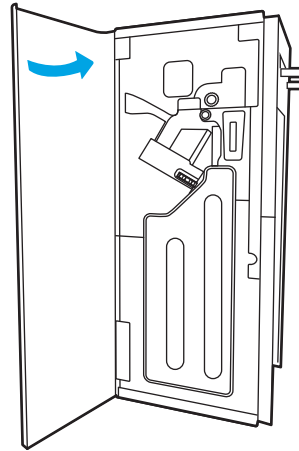
5. Abbassare la leva sulla parte posteriore della cartuccia della cucitrice finché non scatta in posizione.



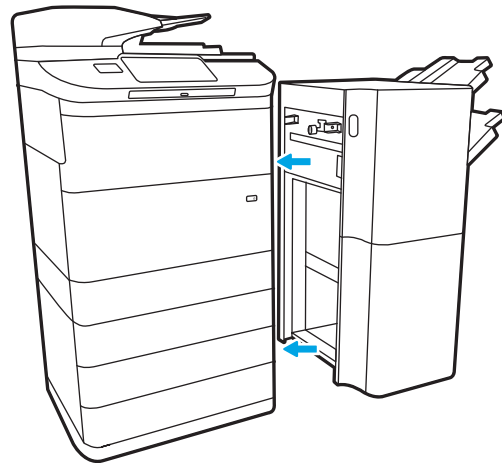
6. Inserire la cartuccia della cucitrice nell'apposito alloggiamento tenendo la rotella verde con una mano durante l'inserimento.



7. Chiudere lo sportello posteriore dell'unità di finitura.



8. Reinstallare l'unità di finitura.



# Migliorare la qualità di stampa

## Introduzione

Potrebbe accadere che la stampante presenti problemi di qualità di stampa, come strisce o perdita di colore, colore nero o altri colori mancanti, testo sfocato o confuso, macchie o strisce di inchiostro. Provare le soluzioni indicate di seguito, nell'ordine suggerito. Se una delle soluzioni consente di risolvere il problema, non è necessario proseguire con le altre procedure.

---

 **NOTA:** se il problema si verifica solo sulle copie, vedere "Miglioramento della qualità delle immagini sulle copie".



---

- [Controllo dello stato delle cartucce](#)
- [Aggiornare il firmware della stampante](#)
- [Modifica dell'impostazione di qualità di stampa](#)
- [Stampa da un programma software differente](#)
- [Controllo delle impostazioni della carta e della qualità](#)
- [Controllare le impostazioni di scala di grigi e nero](#)
- [Regolazione delle impostazioni dei colori \(Windows\)](#)
- [Controllo della carta e dell'ambiente di stampa](#)
- [Ispezionare la cartuccia](#)
- [Pulizia della stampante](#)
- [Tentativo con un altro driver di stampa](#)

## Controllo dello stato delle cartucce

Se si utilizza una cartuccia quasi esaurita, possono verificarsi problemi di qualità di stampa. Seguire la procedura per verificare la durata stimata rimanente delle cartucce e, se applicabile, lo stato degli altri componenti di manutenzione sostituibili.

### Passo 1: verifica del pannello di controllo

- ▲ Controllare il pannello di controllo per vedere se visualizza messaggi o icone di avvertenza  . Selezionare l'icona per visualizzare il messaggio. Se il messaggio indica che una cartuccia deve essere sostituita o è quasi esaurita, sostituire la cartuccia.

---

 **NOTA:** se si desiderano informazioni più dettagliate sullo stato della cartuccia prima di sostituirla, passare al punto successivo.

---

### Passo 2: controllo dello stato dei materiali di consumo

1. Nella schermata iniziale del pannello di controllo della stampante, selezionare [Rapporti](#).
2. Selezionare l'opzione [Pagine di configurazione/stato](#), quindi selezionare la [pagina sullo stato dei materiali di consumo](#).



3. Selezionare [Visualizza](#) per visualizzare il rapporto sul pannello di controllo oppure [Stampa](#) per stampare la pagina.
4. Vedere la pagina sullo stato dei materiali di consumo per controllare la percentuale di durata rimanente delle cartucce e, se applicabile, lo stato degli altri componenti di manutenzione sostituibili.
  - La pagina sullo stato dei materiali di consumo indica quando un materiale di consumo è quasi esaurito. Una volta raggiunta la soglia minima, la Garanzia di protezione HP sul materiale di consumo HP è terminata.
  - Non è necessario sostituire immediatamente la cartuccia, a meno che la qualità di stampa non risulti del tutto inaccettabile. Tenere una cartuccia di sostituzione disponibile da installare nel caso in cui la qualità di stampa non sia più soddisfacente.
  - Se si ritiene necessario sostituire una cartuccia o un altro componente che necessita di assistenza, la pagina sullo stato dei materiali di consumo indica i codici prodotto HP originali.

## Aggiornare il firmware della stampante

Provare ad aggiornare il firmware della stampante. Per ulteriori informazioni, visitare il sito Web [www.hp.com/support](http://www.hp.com/support) e selezionare l'opzione **Download di software e driver**. Quindi, seguire le istruzioni per individuare il download del firmware per la stampante.

## Modifica dell'impostazione di qualità di stampa

Attenersi alla procedura seguente per modificare l'impostazione della qualità di stampa nel pannello di controllo della stampante.



**NOTA:** la procedura varia in base al tipo di pannello di controllo.

1. Nella schermata iniziale, sul pannello di controllo della stampante, selezionare il pulsante [Impostazioni](#).
2. Aprire i seguenti menu:
  - [Copia/Stampa o Stampa](#)
  - [Opzioni di stampa predefinite](#)
  - [Livello qualità](#)
3. Selezionare il livello di qualità desiderato: le opzioni sono [Uso ufficio](#), [Professionale](#) e [Presentazione](#).

## Stampa da un programma software differente

Tentare di stampare da un programma differente. Se la pagina viene stampata correttamente, il problema è relativo al programma software dal quale viene eseguita la stampa.

## Controllo delle impostazioni della carta e della qualità

Controllare le impostazioni del driver di stampa relative alla carta e alla qualità nel programma software dal quale si stampa, ad esempio Microsoft® Word.

### Windows

1. Nel programma software, selezionare l'opzione **Stampa**.
2. Selezionare la stampante, quindi fare clic sul pulsante **Proprietà** o **Preferenze**.

3. Fare clic sulla scheda **Carta/qualità**.
4. Tra le opzioni di **Tipo di carta**, selezionare il tipo di carta più simile a quello di cui si dispone.
5. Tra le opzioni di **Qualità di stampa**, selezionare l'impostazione di qualità o risoluzione appropriata per il processo di stampa.
6. Fare clic sul pulsante **OK** per chiudere la finestra di dialogo Proprietà documento. Nella finestra di dialogo Stampa, fare clic su **Stampa** o su **OK** per stampare il processo.

#### macOS

1. Fare clic sul menu **File**, quindi sull'opzione **Stampa**.
2. Nel menu **Stampante**, selezionare la stampante.
3. Nell'elenco a discesa sotto **Orientamento**, selezionare **Carta/qualità**.
4. Nell'elenco a discesa **Tipo di supporto**, selezionare il tipo di carta più simile a quello di cui si dispone.
5. Tra le opzioni di **Qualità di stampa**, selezionare l'impostazione di qualità o risoluzione appropriata per il processo di stampa.
6. Fare clic sul pulsante **Stampa**.

## Controllare le impostazioni di scala di grigi e nero

Controllare le impostazioni del driver di stampa per scala di grigi e nero quando si stampa su una stampante a colori e le pagine stampate sono in scala di grigi o bianco e nero quando era invece previsto il colore.

#### Windows

1. Nel programma software, selezionare l'opzione **Stampa**.
2. Selezionare la stampante, quindi fare clic sul pulsante **Proprietà** o **Preferenze**.
3. Accertarsi che l'opzione **Stampa in scala di grigi** sia disattivata. A seconda della stampante, l'opzione di scala grigi potrebbe essere visualizzata nella scheda **Collegamenti di stampa** e nella scheda **Colore**.
4. Assicurarci che l'opzione **Stampa tutto il testo in nero** sia disattivata nella scheda **Avanzate**.
5. Fare clic sul pulsante **OK** per chiudere la finestra di dialogo Proprietà documento. Nella finestra di dialogo Stampa, fare clic su **Stampa** o su **OK** per stampare il processo.

#### macOS

1. Fare clic sul menu **File**, quindi sull'opzione **Stampa**.
2. Nel menu **Stampante**, selezionare la stampante.
3. Nell'elenco a discesa appena sotto **Orientamento**, selezionare **Colore**.
4. Accertarsi che l'opzione **Stampa in scala di grigi** sia disattivata.
5. Selezionare il triangolo accanto ad **Avanzate** per espandere le opzioni. Accertarsi che le impostazioni per **Testo**, **Grafica** e **Foto** non siano impostate su **Solo nero**.
6. Fare clic sul pulsante **Stampa**.

## Regolazione delle impostazioni dei colori (Windows)

Quando si stampa da un programma software, se i colori sulla pagina stampata non corrispondono ai colori sullo schermo del computer o non soddisfano le proprie esigenze, adottare la seguente procedura.

1. Nel programma software, selezionare l'opzione **Stampa**.
2. Selezionare la stampante, quindi fare clic sul pulsante **Proprietà** o **Preferenze**.
3. Nella scheda **Avanzate** o nella scheda **Colore**, deselezionare la casella di controllo **HP EasyColor**.
4. Nella scheda **Colore**, selezionare una combinazione di colori dall'elenco a discesa **Temi colore**.
  - **Predefinito (sRGB)**: questo tema consente di impostare la stampante in modo che i dati RGB vengano stampati in modalità dispositivo raw. Quando si utilizza questo tema, gestire il colore dal programma software o dal sistema operativo per un rendering corretto.
  - **Brillante (sRGB)**: la stampante incrementa la saturazione del colore nei mezzitoni. Utilizzare questo tema per la stampa di grafica aziendale.
  - **Foto (sRGB)**: la stampante interpreta il colore RGB allo stesso modo in cui un minilab digitale interpreta il colore RGB per stampare una fotografia. La stampa presenta colori più profondi e saturati in modo diverso rispetto al tema Predefinito (sRGB). Utilizzare questo tema per la stampa di foto.
  - **Foto (Adobe RGB 1998)**: utilizzare questo tema per la stampa di foto digitali che utilizzano lo spazio cromatico AdobeRGB anziché sRGB. Quando si utilizza questo tema, disattivare la gestione dei colori nel programma software.
  - **Nessuna**: non viene utilizzato alcun tema colore.
  - **Profilo personalizzato**: questa opzione consente di utilizzare un profilo di input personalizzato in grado di controllare con precisione l'output dei colori (ad esempio, per emulare una stampante specifica). I profili personalizzati sono scaricabili dal sito [www.hp.com](http://www.hp.com).
5. Fare clic sul pulsante **OK** per chiudere la finestra di dialogo **Proprietà documento**. Nella finestra di dialogo **Stampa**, fare clic su **Stampa** o su **OK** per stampare il processo.

## Controllo della carta e dell'ambiente di stampa


Attenersi alla seguente procedura per controllare la carta utilizzata e l'ambiente fisico di utilizzo della stampante.

### Passo 1: Uso di carta conforme alle specifiche consigliate da HP

Alcuni problemi di qualità della stampa sono causati dall'utilizzo di carta non conforme alle specifiche HP. I problemi possono includere carta arricciata, stampa chiara o sbiadita, macchie o sbavature di inchiostro e caratteri deformati. Attenersi alle seguenti istruzioni nella scelta della carta:

- Usare sempre una carta il cui tipo e grammatura siano supportati da questa stampante.
- Utilizzare carta di buona qualità che non presenti tagli, incisioni, lacerazioni, macchie, particelle estranee, polvere, stropicciature, fori, bordi ondulati o piegati.
- Non utilizzare carta su cui sono state eseguite stampe precedenti.
- Utilizzare carta che non contenga parti metalliche, ad esempio lustrini.
- Utilizzare carta specifica per stampanti HP PageWide. Non utilizzare carta specifica per stampanti laser.

- Non utilizzare carta troppo ruvida. L'uso di carta più levigata offre generalmente una qualità di stampa migliore.

 **NOTA:** per questa stampante, HP consiglia l'utilizzo di carta con il logo ColorLok®, in base a test interni di HP su una serie di carte comuni. Per informazioni dettagliate, visitare il sito Web: [www.hp.com/go/printpermanence](http://www.hp.com/go/printpermanence).


## Passo due: Controllo dell'ambiente

L'ambiente può influire direttamente sulla qualità di stampa e rappresenta una causa comune per problemi legati alla qualità di stampa o all'alimentazione della carta. Tentare le soluzioni seguenti:

- Non posizionare la stampante in prossimità di correnti d'aria provenienti ad esempio da finestre e porte aperte o ventole di condizionatori.
- Assicurarsi che la stampante non sia esposta a temperature o umidità non conformi alle specifiche della stampante.
- Non posizionare la stampante in uno spazio stretto, ad esempio un mobiletto.
- Posizionare la stampante su una superficie resistente e piana.
- Rimuovere qualsiasi oggetto che possa bloccare prese d'aria della stampante. La stampante richiede un adeguato flusso di aria su tutti i lati, compresa la parte superiore.
- Proteggere la stampante da pulviscolo, polvere, vapore, grasso o altri elementi che potrebbero lasciare residui all'interno.

## Ispezionare la cartuccia

Seguire le istruzioni indicate per ispezionare ciascuna cartuccia.

 **ATTENZIONE:** non toccare i contatti di metallo color oro sul bordo della cartuccia. Eventuali impronte lasciate sui contatti di metallo possono causare problemi di qualità di stampa.




1. Rimuovere la cartuccia dalla stampante e verificare che non vi siano residui nell'alloggiamento della cartuccia.
2. Verificare se si sta utilizzando una cartuccia HP originale. Una cartuccia HP originale riporta la dicitura "HP" o il logo HP. Per ulteriori informazioni sull'identificazione delle cartucce HP, andare all'indirizzo [www.hp.com/go/learnaboutesupplies](http://www.hp.com/go/learnaboutesupplies).
3. Guardare i contatti di metallo color oro della cartuccia.

- Se sui contatti di metallo sono presenti graffi o altri danni, sostituire la cartuccia.
- Se i contatti di metallo non sembrano essere danneggiati, riposizionare la cartuccia nel suo alloggiamento facendo una leggera pressione fino a bloccarla in posizione. Stampare alcune pagine per verificare che il problema sia stato risolto.

Se si ritiene necessario sostituire una cartuccia, individuare il codice parte (posto sulla cartuccia stessa o rintracciabile stampando la pagina di stato dei materiali di consumo) utile a reperire la corretta cartuccia HP originale.

### Cartucce ricaricate o rigenerate

HP sconsiglia l'uso di materiali di consumo non HP, siano essi nuovi o ricaricati. HP non offre alcuna garanzia sul corretto funzionamento o sulla qualità dei prodotti non originali. Se si utilizza una cartuccia ricaricata o rigenerata e la qualità di stampa non è soddisfacente, sostituirla con una cartuccia HP originale.

 **NOTA:** dopo aver sostituito una cartuccia non HP con una originale, è possibile che nella testina di stampa vi siano ancora residui di inchiostro non HP. Fino a quando l'inchiostro presente nella testina di stampa non viene esaurito del tutto e sostituito dal nuovo, la stampa potrebbero ancora presentare difetti. Per esaurire l'inchiostro potrebbe essere necessario stampare fino a diverse migliaia di pagine di testo normale.

## Pulizia della stampante

Durante il processo di stampa, è possibile che all'interno della stampante si accumulino carta, toner e residui di polvere, provocando problemi di qualità di stampa come sbavature, striature, linee o segni ripetuti. Avviare la stampa del rapporto di qualità di stampa, quindi continuare con la procedura di pulizia appropriata.

## Stampa e lettura del rapporto di qualità di stampa

Quella del rapporto di qualità di stampa è una pagina stampata con barre di colore di ciascuna cartuccia. Il rapporto consente di identificare i problemi di qualità di stampa.



1. Caricare carta comune formato Letter o A4.
2. Nella schermata iniziale del pannello di controllo della stampante, selezionare [Strumenti di supporto](#).
3. Aprire i seguenti menu:
  - [Risoluzione dei problemi](#)
  - [Pagine qualità stampa](#)
  - [Rapporto qualità stampa](#)

4. Selezionare [Stampa](#) per stampare la pagina.
5. Esaminare le bande di colore nel rapporto. Ciascuna barra è caratterizzata da tre sfumature distinte, ma il colore dovrebbe variare in maniera quasi impercettibile all'interno della barra.
  - Se uno o più barre di colore presentano striature, vedere "**Pulizia della testina di stampa**".
  - Se le barre di colore presentano minime striature o non hanno striature ma mostrano sbavature di inchiostro, vedere "**Pulizia dei rulli**".

## Pulizia della testina di stampa

Se il rapporto di qualità di stampa mostra la presenza di striature, attenersi alla seguente procedura per pulire la testina di stampa.

1. Nella schermata iniziale del pannello di controllo della stampante, selezionare [Strumenti di supporto](#).
2. Aprire i seguenti menu:
  - [Manutenzione](#)
  - [Calibrazione/Pulizia](#)
  - [Pulizia della testina di stampa](#)
3. Selezionare [Avvia](#) per avviare il processo di pulizia, quindi seguire le istruzioni visualizzate.



---

**NOTA:** esistono livelli di pulizia successivi. Alla fine di ogni livello, la stampante produce un rapporto di qualità di stampa. Se nelle barre di colore del rapporto sono presenti striature, continuare con il livello di pulizia successivo. Se il problema viene risolto, selezionare [Annulla](#).



**SUGGERIMENTO:** numerare le pagine del rapporto di qualità di stampa in modo da tenere traccia dei miglioramenti.

---

## Pulizia dei rulli

Se il rapporto di qualità di stampa mostra la presenza di sbavature, attenersi alla seguente procedura per pulire i rulli.

### Passo 1: solo per stampanti multifunzione - Pulizia dei rulli dell'alimentatore documenti

1. Nella schermata iniziale del pannello di controllo della stampante, selezionare [Strumenti di supporto](#).
2. Aprire i seguenti menu:
  - [Manutenzione](#)
  - [Calibrazione/Pulizia](#)
  - [Pulizia rulli alimentatore documenti](#)
3. Selezionare [Pulisci ora](#) per avviare il processo di pulizia, quindi seguire le istruzioni visualizzate.

### Passo 2: risolvi sbavatura

1. Nella schermata iniziale del pannello di controllo della stampante, selezionare [Strumenti di supporto](#).
2. Aprire i seguenti menu:

- [Manutenzione](#)
- [Calibrazione/Pulizia](#)
- [Risolvi sbavatura](#)

3. Selezionare [Avvia](#) per iniziare il processo di pulizia.

Questo processo richiede fino a tre minuti: durante questo intervallo la pagina avanza lentamente attraverso la stampante. Conservare questa pagina per un'ulteriore valutazione della qualità di stampa.

## Tentativo con un altro driver di stampa

Se si esegue la stampa da un programma software e le pagine stampate presentano righe inaspettate nelle immagini, testo mancante, immagini mancanti, formattazione errata o font sostitutivi, provare a utilizzare un driver di stampa differente.

Scaricare uno dei seguenti driver dal sito Web HP: [www.hp.com/support/pwcolor780MFP](http://www.hp.com/support/pwcolor780MFP), [www.hp.com/support/pwcolor785MFP](http://www.hp.com/support/pwcolor785MFP), [www.hp.com/support/colorpw774MFP](http://www.hp.com/support/colorpw774MFP) o [www.hp.com/support/colorpw779MFP](http://www.hp.com/support/colorpw779MFP).

<b>Driver HP PCL.6</b>	Questo driver di stampa specifico del prodotto è per i sistemi operativi Windows XP a 32 bit, Vista a 32 bit e Server 2008 a 32 bit. Non tutte le funzioni o i formati pagina sono supportati.
<b>Driver HP PCL 6</b>	Questo driver di stampa specifico del prodotto è destinato all'uso con i sistemi operativi Windows 7, 8, 8.1, 10, Server 2008 a 64 bit, Server 2008 R2, Server 2012, Server 2012 R2 e Server 2016.
<b>Driver HP PCL-6 V4</b>	Questo driver di stampa specifico del prodotto è destinato all'uso con i sistemi operativi Windows 7, 8, 8.1, 10, Server 2008 a 64 bit, Server 2008 R2, Server 2012, Server 2012 R2 e Server 2016.
<b>Driver HP UPD PS</b>	<ul style="list-style-type: none"> <li>• Consigliato per la stampa con i programmi software Adobe® o con altri programmi software con grafica molto complessa</li> <li>• Supporta la stampa con driver di emulazione postscript o con font flash postscript</li> </ul>
<b>HP UPD PCL 6</b>	<ul style="list-style-type: none"> <li>• Consigliato per la stampa in tutti gli ambienti Windows</li> <li>• Alla maggior parte degli utenti, offre velocità, qualità di stampa e supporto delle caratteristiche della stampante complessivamente migliori</li> <li>• Sviluppato per l'allineamento con Windows Graphic Device Interface (GDI) per velocità ottimale in ambienti Windows</li> <li>• Potrebbe non essere completamente compatibile con programmi software di terze parti o personalizzati basati su PCL 5</li> </ul>

## Miglioramento della qualità di copia

Se la stampante presenta problemi di qualità di copia, provare a risolverli con le seguenti soluzioni nell'ordine presentato.

- [Controllo della presenza di polvere e sbavature sul vetro dello scanner](#)
- [Calibrazione dello scanner](#)
- [Controllo delle impostazioni della carta](#)
- [Controllo delle impostazioni di regolazione dell'immagine](#)
- [Ottimizzazione della qualità di copia per testo o immagini](#)
- [Copia da bordo a bordo](#)

Provare prima questi semplici passaggi:

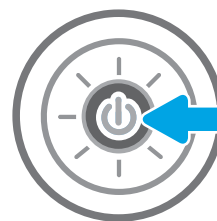
- Utilizzare lo scanner piano invece dell'alimentatore documenti.
- Utilizzare originali di qualità elevata.
- Quando si utilizza l'alimentatore documenti, caricare correttamente il documento originale nell'alimentatore, utilizzando le guide della carta, per evitare immagini sfocate o inclinate.

Se il problema persiste, provare queste soluzioni aggiuntive. Se non risolvono il problema, vedere "Migliorare la qualità di stampa" per ulteriori soluzioni.

### Controllo della presenza di polvere e sbavature sul vetro dello scanner

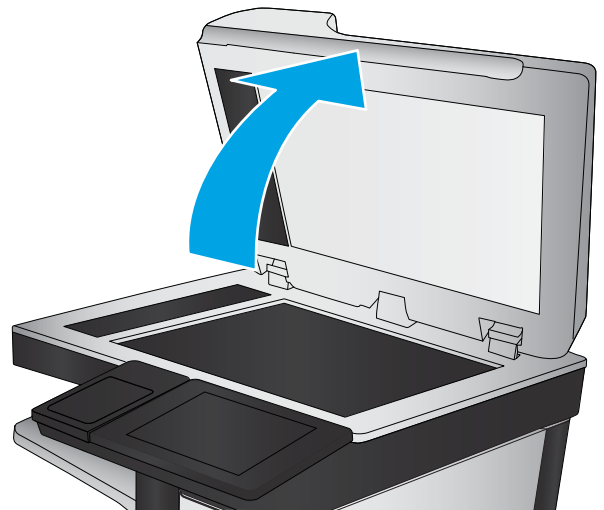
Con il passare del tempo, è possibile che sul vetro dello scanner e sul rivestimento bianco di plastica si depositino dei granelli di sporco che possono influire sulle prestazioni. Utilizzare la seguente procedura per pulire lo scanner se le pagine stampate presentano sbavature, linee non desiderate, punti neri, qualità di stampa insufficiente o testo non chiaro.

1. Premere il pulsante di accensione per spegnere la stampante, quindi scollegare il cavo di alimentazione dalla presa elettrica.





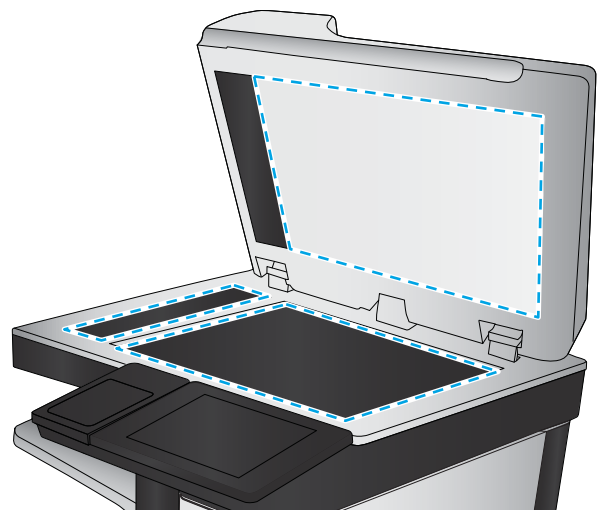
2. Aprire il coperchio dello scanner.



3. Pulire il vetro dello scanner e i nastri dell'alimentatore di documenti con un panno o una spugna morbida inumidita con un detergente per vetri non abrasivo.

**ATTENZIONE:** Non utilizzare abrasivi, acetone, benzene, ammoniaca, alcol etilico o tetracloruro di carbonio sulla stampante per non danneggiarla. Non versare prodotti liquidi direttamente sul vetro o il ripiano, poiché potrebbero gocciolare e danneggiare la stampante.


**NOTA:** In caso di problemi con striature sulle copie quando si utilizza l'alimentatore documenti, assicurarsi di pulire la piccola striscia di vetro a sinistra dello scanner.



4. Asciugare il vetro e le parti di plastica con un panno di pelle di daino o una spugna in cellulosa per evitare macchie.
5. Collegare il cavo di alimentazione a una presa, quindi premere il pulsante di accensione per accedere la stampante.

## Calibrazione dello scanner

Se l'immagine copiata non è posizionata correttamente sulla pagina, seguire i passaggi indicati per calibrare lo scanner.

 **NOTA:** quando si utilizza l'alimentatore documenti, regolare le guide nel vassoio di alimentazione in modo che aderiscano al documento originale.

1. Nella schermata iniziale del pannello di controllo della stampante, scorrere finché non viene visualizzato il menu **Strumenti di supporto**. Toccare l'icona **Strumenti di supporto** per aprire il menu.
2. Aprire i seguenti menu:

- [Manutenzione](#)
  - [Calibrazione/Pulizia](#)
  - [Calibra scanner](#)
3. Toccare il pulsante [Avvia](#) per avviare il processo di calibrazione. Seguire le istruzioni visualizzate.
  4. Attendere il termine della calibrazione della stampante, quindi provare di nuovo a eseguire la copia.

## Controllo delle impostazioni della carta

Seguire la procedura indicata di seguito se le pagine copiate presentano macchie, stampe scure o sfocate, carta arricciata o aree in cui è caduto del toner.

### Controllare le opzioni di selezione della carta

1. Toccare il pulsante [Copia](#) nella schermata iniziale del pannello di controllo della stampante.
2. Selezionare [Opzioni](#), quindi scorrere e selezionare [Selezione carta](#).
3. Selezionare [Formato carta](#) e selezionare una delle opzioni predefinite.
4. Selezionare [Tipo di carta](#) e selezionare una delle opzioni predefinite.
5. Selezionare [Vassoio carta](#) e selezionare una delle opzioni predefinite.
6. Selezionare [Fine](#) per salvare le opzioni di selezione della carta.

## Controllo delle impostazioni di regolazione dell'immagine

Regolare queste ulteriori impostazioni per migliorare la qualità della copia:

- **Nitidezza:** consente di rendere più o meno nitida l'immagine. Ad esempio, è possibile aumentare il valore per rendere il testo più nitido e ridurlo per rendere le foto più uniformi.
  - **Toni scuri:** consente di aumentare o ridurre la quantità di bianco e nero utilizzata nei colori delle immagini acquisite.
  - **Contrasto:** consente di per aumentare o ridurre la differenza tra il colore più chiaro e il colore più scuro sulla pagina.
  - **Pulizia in background:** consente di rimuovere i colori tenui dallo sfondo delle immagini acquisite. Ad esempio, se il documento originale viene stampato su carta colorata, utilizzare questa funzione per schiarire lo sfondo senza compromettere i toni scuri dell'immagine.
  - **Tono automatico:** disponibile solo per stampanti Flow. La stampante regola automaticamente le impostazioni [Toni scuri](#), [Contrasto](#) e [Pulizia memoria](#) in base ai valori più adatti al documento acquisito.
1. Toccare il pulsante [Copia](#) nella schermata iniziale del pannello di controllo della stampante.
  2. Selezionare [Opzioni](#), quindi scorrere e selezionare [Regolazione immagine](#).
  3. Regolare i cursori per impostare i livelli e selezionare [Fine](#).
  4. Selezionare [Copia](#) per avviare il processo di copia.



**NOTA:** Queste impostazioni sono temporanee. Dopo aver terminato il processo, la stampante ripristina le impostazioni predefinite.

## Ottimizzazione della qualità di copia per testo o immagini

Ottimizzare il processo di copia per il tipo di immagine copiata: testo, immagini o foto.

1. Toccare il pulsante **Copia** nella schermata iniziale del pannello di controllo della stampante.
2. Selezionare **Opzioni**, quindi **Ottimizza testo/immagine**.
3. Selezionare una delle opzioni predefinite.
4. Selezionare **Copia** per avviare il processo di copia.



**NOTA:** Queste impostazioni sono temporanee. Dopo aver terminato il processo, la stampante ripristina le impostazioni predefinite.

---

## Copia da bordo a bordo

Questa funzione consente di evitare le ombre che possono apparire lungo i margini delle copie quando il documento originale viene stampato vicino ai margini.

1. Toccare il pulsante **Copia** nella schermata iniziale del pannello di controllo della stampante.
2. Selezionare **Opzioni**, quindi **Edge-To-Edge**.
3. Selezionare l'opzione **Stampa bordo a bordo** se il documento originale viene stampato vicino ai bordi della carta.
4. Selezionare **Copia** per avviare il processo di copia.

## Miglioramento della qualità di scansione

- [Controllo della presenza di polvere e sbavature sul vetro dello scanner](#)
- [Controllo delle impostazioni di risoluzione](#)
- [Controllo delle impostazioni di regolazione dell'immagine](#)
- [Ottimizzazione della qualità di scansione per testo o immagini](#)
- [Controllo delle impostazioni di qualità di stampa](#)
- [Pulizia dei rulli di prelievo e del tampone di separazione dell'alimentatore documenti](#)

Provare prima questi semplici passaggi:

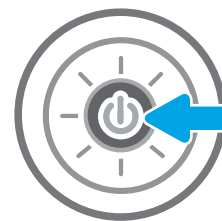
- Utilizzare lo scanner piano invece dell'alimentatore documenti.
- Utilizzare originali di qualità elevata.
- Quando si utilizza l'alimentatore documenti, caricare correttamente il documento originale nell'alimentatore, utilizzando le guide della carta, per evitare immagini sfocate o inclinate.

Se il problema persiste, provare queste soluzioni aggiuntive. Se non risolvono il problema, vedere "Migliorare la qualità di stampa" per ulteriori soluzioni.

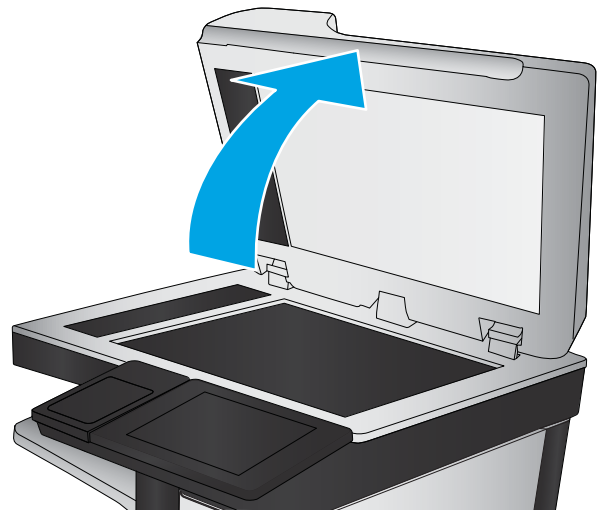
## Controllo della presenza di polvere e sbavature sul vetro dello scanner

Con il passare del tempo, è possibile che sul vetro dello scanner e sul rivestimento bianco di plastica si depositino dei granelli di sporco che possono influire sulle prestazioni. Utilizzare la seguente procedura per pulire lo scanner se le pagine stampate presentano sbavature, linee non desiderate, punti neri, qualità di stampa insufficiente o testo non chiaro.

1. Premere il pulsante di accensione per spegnere la stampante, quindi scollegare il cavo di alimentazione dalla presa elettrica.



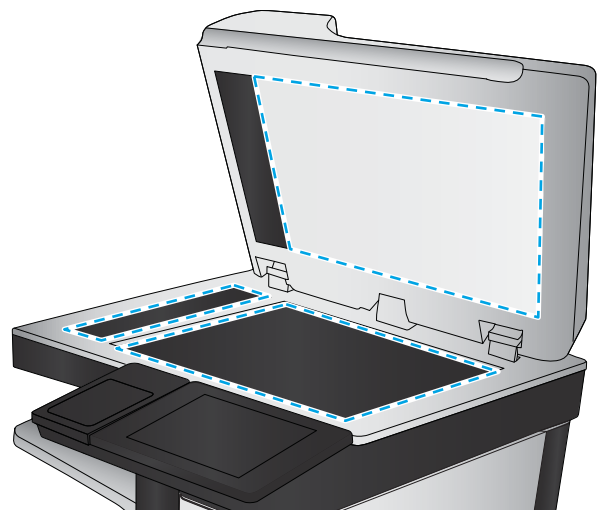
2. Aprire il coperchio dello scanner.



3. Pulire il vetro dello scanner e i nastri dell'alimentatore di documenti con un panno o una spugna morbida inumidita con un detergente per vetri non abrasivo.


**ATTENZIONE:** Non utilizzare abrasivi, acetone, benzene, ammoniaca, alcol etilico o tetracloruro di carbonio sulla stampante per non danneggiarla. Non versare prodotti liquidi direttamente sul vetro o il ripiano, poiché potrebbero gocciolare e danneggiare la stampante.

**NOTA:** In caso di problemi con striature sulle copie quando si utilizza l'alimentatore documenti, assicurarsi di pulire la piccola striscia di vetro a sinistra dello scanner.



4. Asciugare il vetro e le parti di plastica con un panno di pelle di daino o una spugna in cellulosa per evitare macchie.
5. Collegare il cavo di alimentazione a una presa, quindi premere il pulsante di accensione per accedere la stampante.

## Controllo delle impostazioni di risoluzione

 **NOTA:** impostando la risoluzione su un valore elevato, le dimensioni del file e i tempi di scansione aumentano.

Seguire le istruzioni indicate per modificare l'impostazione di risoluzione:

1. Nella schermata iniziale sul pannello di controllo della stampante, selezionare il pulsante **Scansione**.
2. Selezionare una delle seguenti funzioni di scansione:
  - **Scansione a e-mail**
  - **Scansione a cartella di rete**

- Scansione su unità USB
  - Scansione su SharePoint®
3. Selezionare [Opzioni](#), quindi [Tipo file e risoluzione](#).
  4. Selezionare una delle opzioni predefinite di [Risoluzione](#), quindi selezionare [Fine](#).
  5. Selezionare [Invia](#) o [Salva](#) per avviare la scansione.

## Controllo delle impostazioni di regolazione dell'immagine

Regolare queste ulteriori impostazioni per migliorare la qualità di scansione:

- **Nitidezza:** consente di rendere più o meno nitida l'immagine. Ad esempio, è possibile aumentare il valore per rendere il testo più nitido e ridurlo per rendere le foto più uniformi.
  - **Toni scuri:** consente di aumentare o ridurre la quantità di bianco e nero utilizzata nei colori delle immagini acquisite.
  - **Contrasto:** consente di per aumentare o ridurre la differenza tra il colore più chiaro e il colore più scuro sulla pagina.
  - **Pulizia in background:** consente di rimuovere i colori tenui dallo sfondo delle immagini acquisite. Ad esempio, se il documento originale viene stampato su carta colorata, utilizzare questa funzione per schiarire lo sfondo senza compromettere i toni scuri dell'immagine.
  - **Tono automatico:** disponibile solo per stampanti Flow. La stampante regola automaticamente le impostazioni [Toni scuri](#), [Contrasto](#) e [Pulizia memoria](#) in base ai valori più adatti al documento acquisito.
1. Nella schermata iniziale sul pannello di controllo della stampante, selezionare il pulsante [Scansione](#).
  2. Selezionare una delle seguenti funzioni di scansione:
    - [Scansione a e-mail](#)
    - [Scansione a cartella di rete](#)
    - [Scansione su unità USB](#)
    - [Scansione a memorizzazione processi](#)
    - [Scansione su SharePoint®](#)
  3. Selezionare [Opzioni](#), quindi [Regolazione immagine](#).
  4. Regolare i cursori per impostare i livelli e selezionare [Fine](#).
  5. Selezionare [Invia](#) o [Salva](#) per avviare la scansione.



---

**NOTA:** Queste impostazioni sono temporanee. Dopo aver terminato il processo, la stampante ripristina le impostazioni predefinite.

---

## Ottimizzazione della qualità di scansione per testo o immagini

Ottimizzare il processo di scansione per il tipo di immagine sottoposta a scansione: testo, immagini o foto.

1. Nella schermata iniziale sul pannello di controllo della stampante, selezionare il pulsante [Scansione](#).
2. Selezionare una delle seguenti funzioni di scansione:
  - [Scansione a e-mail](#)
  - [Scansione a cartella di rete](#)
  - [Scansione su unità USB](#)
  - [Scansione a memorizzazione processi](#)
  - [Scansione su SharePoint®](#)
3. Selezionare [Opzioni](#), quindi [Ottimizza testo/immagine](#).
4. Selezionare una delle opzioni predefinite.
5. Selezionare [Invia](#) o [Salva](#) per avviare la scansione.



**NOTA:** Queste impostazioni sono temporanee. Dopo aver terminato il processo, la stampante ripristina le impostazioni predefinite.

## Controllo delle impostazioni di qualità di stampa

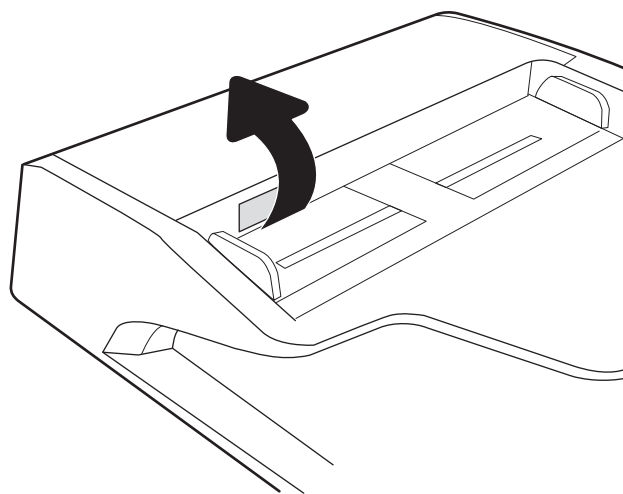
Questa impostazione consente di regolare il livello di compressione durante il salvataggio del file. Per la massima qualità, selezionare l'impostazione più elevata.

1. Nella schermata iniziale sul pannello di controllo della stampante, selezionare il pulsante [Scansione](#).
2. Selezionare una delle seguenti funzioni di scansione:
  - [Scansione a e-mail](#)
  - [Scansione a cartella di rete](#)
  - [Scansione su unità USB](#)
  - [Scansione su SharePoint®](#)
3. Selezionare [Opzioni](#), quindi [Tipo file e risoluzione](#).
4. Selezionare una delle opzioni predefinite di [Qualità e dimensione file](#) e selezionare [Fine](#).
5. Selezionare [Invia](#) o [Salva](#) per avviare la scansione.

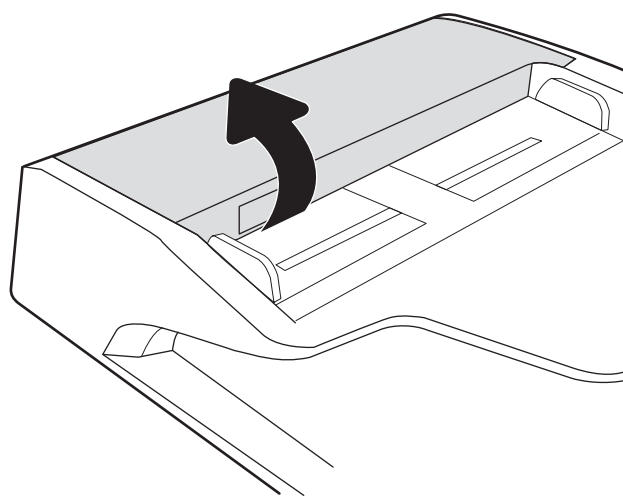
## Pulizia dei rulli di prelievo e del tampone di separazione dell'alimentatore documenti

Se l'alimentatore documenti non preleva correttamente le pagine o produce documenti inclinati, attenersi alla seguente procedura.

1. Sollevare il fermo per rilasciare il coperchio dell'alimentatore documenti.

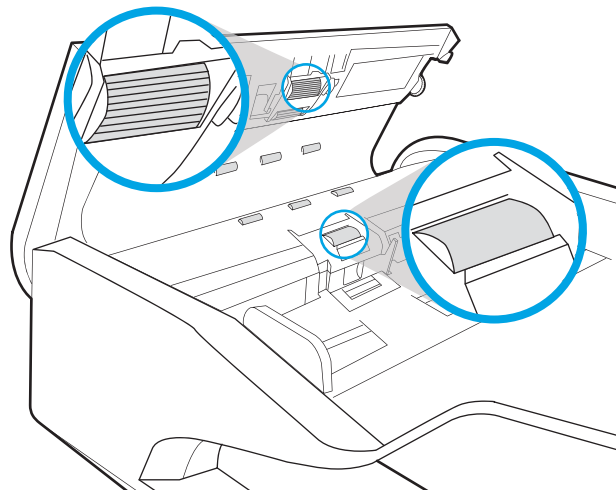


2. Aprire il coperchio dell'alimentatore documenti.



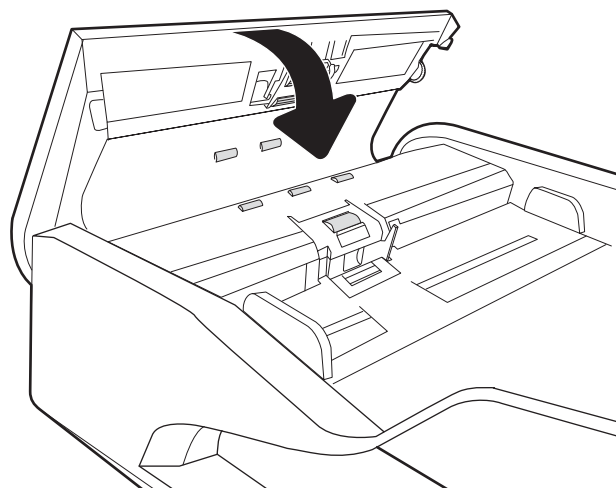


3. Asportare qualsiasi traccia di lanugine o polvere da ogni rullo di alimentazione e dal cuscinetto di separazione utilizzando aria compressa o un panno pulito inumidito con acqua calda.



4. Chiudere il coperchio dell'alimentatore documenti.

**NOTA:** verificare che il fermo sulla parte superiore del coperchio dell'alimentatore documenti sia completamente chiuso.



Se il problema persiste, controllare se il tampone di separazione e i rulli dell'alimentatore documenti sono danneggiati o consumati e, se necessario, sostituirli.

 **NOTA:** i nuovi rulli dispongono di una superficie ruvida. Con il deteriorarsi, i rulli divengono più lisci.

## Miglioramento della qualità di fax

Se la stampante presenta problemi di qualità del fax, provare a risolverli con le seguenti soluzioni nell'ordine presentato.

- [Controllo della presenza di polvere e sbavature sul vetro dello scanner](#)
- [Controllo delle impostazioni di risoluzione di invio del fax](#)
- [Controllo delle impostazioni di regolazione dell'immagine](#)
- [Ottimizzazione della qualità del fax per testo o immagini](#)
- [Controllo delle impostazioni di correzione degli errori](#)
- [Controllo dell'impostazione di adattamento alla pagina](#)
- [Pulizia dei rulli di prelievo e del tampone di separazione dell'alimentatore documenti](#)
- [Invio a un fax diverso](#)
- [Verifica dell'apparecchiatura fax del mittente](#)

Provare prima questi semplici passaggi:

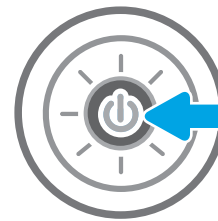
- Utilizzare lo scanner piano invece dell'alimentatore documenti.
- Utilizzare originali di qualità elevata.
- Quando si utilizza l'alimentatore documenti, caricare correttamente il documento originale nell'alimentatore, utilizzando le guide della carta, per evitare immagini sfocate o inclinate.

Se il problema persiste, provare queste soluzioni aggiuntive. Se non risolvono il problema, vedere "Migliorare la qualità di stampa" per ulteriori soluzioni.

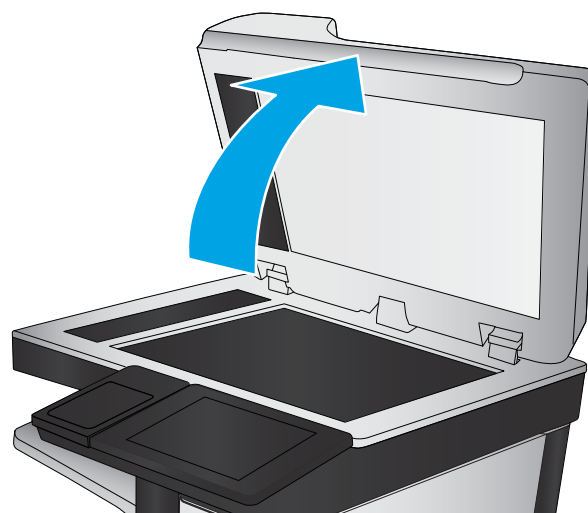
## Controllo della presenza di polvere e sbavature sul vetro dello scanner

Con il passare del tempo, è possibile che sul vetro dello scanner e sul rivestimento bianco di plastica si depositino dei granelli di sporco che possono influire sulle prestazioni. Utilizzare la seguente procedura per pulire lo scanner se le pagine stampate presentano sbavature, linee non desiderate, punti neri, qualità di stampa insufficiente o testo non chiaro.

1. Premere il pulsante di accensione per spegnere la stampante, quindi scollegare il cavo di alimentazione dalla presa elettrica.



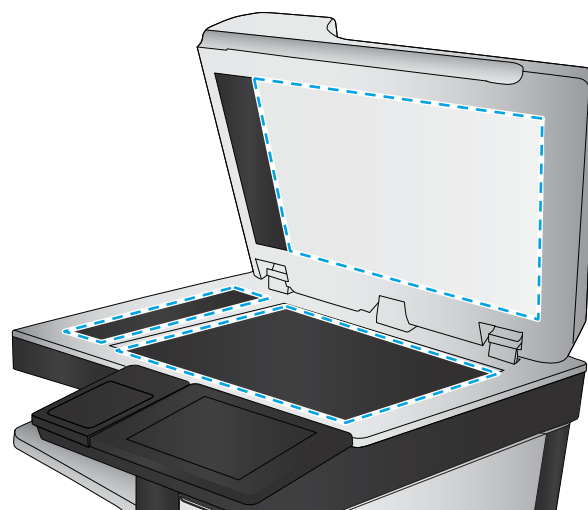
2. Aprire il coperchio dello scanner.



3. Pulire il vetro dello scanner e i nastri dell'alimentatore di documenti con un panno o una spugna morbida inumidita con un detergente per vetri non abrasivo.

**ATTENZIONE:** Non utilizzare abrasivi, acetone, benzene, ammoniaca, alcol etilico o tetracloruro di carbonio sulla stampante per non danneggiarla. Non versare prodotti liquidi direttamente sul vetro o il ripiano, poiché potrebbero gocciolare e danneggiare la stampante.

**NOTA:** In caso di problemi con striature sulle copie quando si utilizza l'alimentatore documenti, assicurarsi di pulire la piccola striscia di vetro a sinistra dello scanner.



4. Asciugare il vetro e le parti di plastica con un panno di pelle di daino o una spugna in cellulosa per evitare macchie.
5. Collegare il cavo di alimentazione a una presa, quindi premere il pulsante di accensione per accedere la stampante.

## Controllo delle impostazioni di risoluzione di invio del fax

Seguire le istruzioni indicate per modificare la risoluzione dei fax in uscita:



**NOTA:** l'incremento della risoluzione determina l'aumento della dimensione del fax e dei tempi di invio.

1. Nella schermata iniziale sul pannello di controllo della stampante, selezionare **Fax**.
2. Selezionare **Opzioni**.
3. Nel riquadro Opzioni, scorrere le opzioni e selezionare **Risoluzione**.
4. Selezionare una delle opzioni predefinite, quindi selezionare **Invia** per inviare il fax.

## Controllo delle impostazioni di regolazione dell'immagine

Regolare queste ulteriori impostazioni per migliorare la qualità di invio del fax:

- **Nitidezza:** consente di rendere più o meno nitida l'immagine. Ad esempio, è possibile aumentare il valore per rendere il testo più nitido e ridurlo per rendere le foto più uniformi.
  - **Toni scuri:** consente di aumentare o ridurre la quantità di bianco e nero utilizzata nei colori delle immagini acquisite.
  - **Contrasto:** consente di aumentare o ridurre la differenza tra il colore più chiaro e il colore più scuro sulla pagina.
  - **Pulizia in background:** consente di rimuovere i colori tenui dallo sfondo delle immagini acquisite. Ad esempio, se il documento originale viene stampato su carta colorata, utilizzare questa funzione per schiarire lo sfondo senza compromettere i toni scuri dell'immagine.
  - **Tono automatico:** disponibile solo per stampanti Flow. La stampante regola automaticamente le impostazioni **Toni scuri**, **Contrasto** e **Pulizia memoria** in base ai valori più adatti al documento acquisito.
1. Nella schermata iniziale sul pannello di controllo della stampante, selezionare **Fax**.
  2. Selezionare **Opzioni**.
  3. Nel riquadro Opzioni, scorrere le opzioni e selezionare **Regolazione immagine**.
  4. Regolare i cursori per impostare i livelli e selezionare **Fine**.
  5. Selezionare **Invia** per inviare il fax.



**NOTA:** Queste impostazioni sono temporanee. Dopo aver terminato il processo, la stampante ripristina le impostazioni predefinite.

## Ottimizzazione della qualità del fax per testo o immagini

Ottimizzare il processo di invio del fax per il tipo di immagine sottoposta a scansione: testo, immagini o foto.

1. Nella schermata iniziale sul pannello di controllo della stampante, selezionare [Fax](#).
2. Selezionare [Opzioni](#).
3. Nel riquadro Opzioni, scorrere le opzioni e selezionare [Ottimizza testo/foto](#).
4. Selezionare una delle opzioni predefinite.
5. Selezionare [Invia](#) per inviare il fax.



**NOTA:** Queste impostazioni sono temporanee. Dopo aver terminato il processo, la stampante ripristina le impostazioni predefinite.

## Controllo delle impostazioni di correzione degli errori

L'impostazione [Modalità correzione errore](#) potrebbe essere disattivata, con conseguente riduzione della qualità dell'immagine. Seguire i passaggi indicati per riabilitare l'impostazione.

1. Nella schermata iniziale del pannello di controllo della stampante, scorrere finché non viene visualizzato il menu [Impostazioni](#). Toccare l'icona [Impostazioni](#) per aprire il relativo menu.
2. Aprire i seguenti menu:
  - [Fax](#)
  - [Impostazioni invio fax](#)
  - [Impostazioni di invio fax generali](#)
3. Selezionare l'opzione [Modalità correzione errore](#). Toccare il pulsante [Fine](#).

## Controllo dell'impostazione di adattamento alla pagina

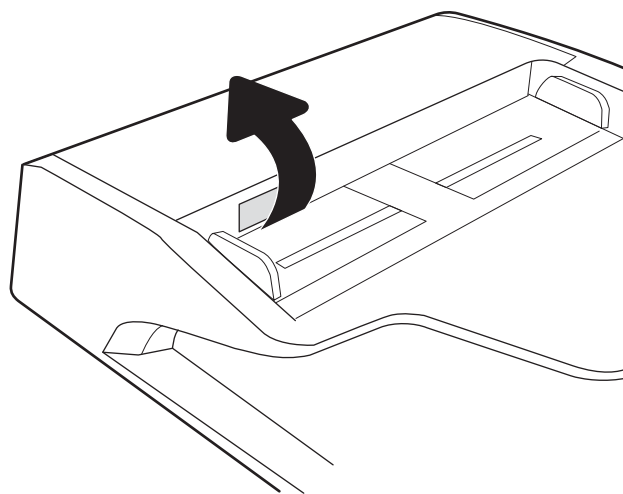
Se l'impostazione [Adatta alla pagina](#) è attivata e le dimensioni del fax in entrata sono superiori al formato pagina predefinito, la stampante tenterà di ridimensionare l'immagine per adattarla alle dimensioni della pagina. Se questa impostazione è disattivata, le immagini di maggiori dimensioni vengono suddivise su più pagine.

1. Nella schermata iniziale, sul pannello di controllo della stampante, selezionare il pulsante [Impostazioni](#).
2. Aprire i seguenti menu:
  - [Fax](#)
  - [Impostazioni ricezione fax](#)
  - [Opzioni processo predefinite](#)
  - [Adatta a pagina](#)
3. Selezionare l'opzione [Attivato](#) per attivare l'impostazione oppure l'opzione [Disattivato](#) per disattivarla.

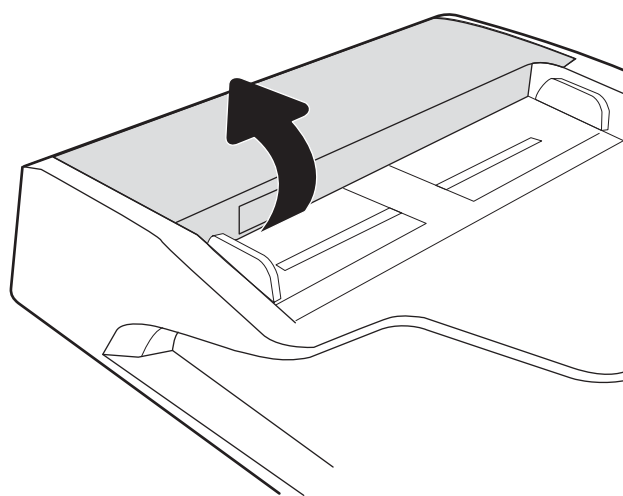
## Pulizia dei rulli di prelievo e del tampone di separazione dell'alimentatore documenti

Se l'alimentatore documenti non preleva correttamente le pagine o produce documenti inclinati, attenersi alla seguente procedura.

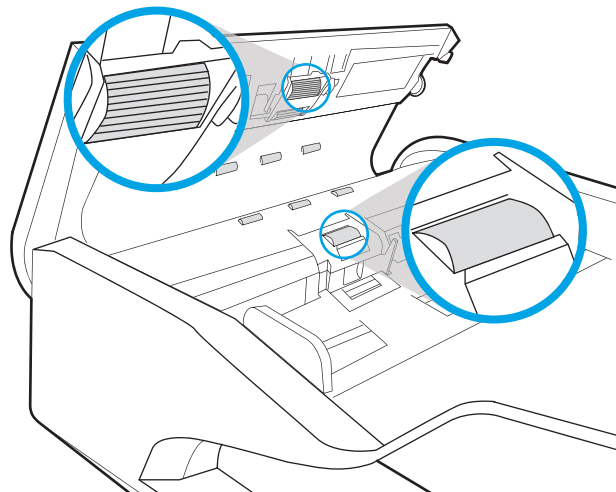
1. Sollevare il fermo per rilasciare il coperchio dell'alimentatore documenti.



2. Aprire il coperchio dell'alimentatore documenti.

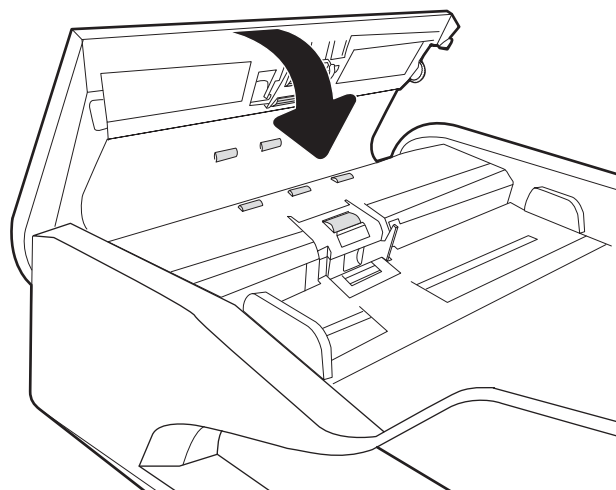


3. Asportare qualsiasi traccia di lanugine o polvere da ogni rullo di alimentazione e dal cuscinetto di separazione utilizzando aria compressa o un panno pulito inumidito con acqua calda.



4. Chiudere il coperchio dell'alimentatore documenti.

**NOTA:** verificare che il fermo sulla parte superiore del coperchio dell'alimentatore documenti sia completamente chiuso.



Se il problema persiste, controllare se il tampone di separazione e i rulli dell'alimentatore documenti sono danneggiati o consumati e, se necessario, sostituirli.

 **NOTA:** i nuovi rulli dispongono di una superficie ruvida. Con il deteriorarsi, i rulli divengono più lisci.

## Invio a un fax diverso

Provare a inviare il fax a un altro apparecchio fax. Se la qualità del fax risulta migliore, il problema è legato alle impostazioni iniziali dell'apparecchio fax del destinatario o allo stato dei materiali di consumo.

## Verifica dell'apparecchiatura fax del mittente

Chiedere al mittente di provare a inviare il fax a un apparecchio fax differente. Se la qualità del fax risulta migliore, il problema è legato all'apparecchio fax del mittente. Se non è disponibile un altro apparecchio fax, chiedere al mittente di apportare le seguenti modifiche:

- Accertarsi che il documento originale sia su carta bianca (non colorata).
- Aumentare le impostazioni di risoluzione fax, livello di qualità o contrasto.
- Se possibile, inviare il fax da un programma software del computer.



# Risoluzione dei problemi di rete cablata

## Introduzione

Alcuni tipi di problemi possono indicare un problema di comunicazione di rete. Questi problemi includono:

- Perdita periodica della capacità di comunicare con la stampante
- Impossibilità di trovare la stampante durante l'installazione del driver
- Errore periodico durante la stampa



**NOTA:** se si sono verificate interruzioni intermittenti della connettività di rete, aggiornare prima il firmware della stampante. Per istruzioni su come aggiornare il firmware della stampante, accedere all'indirizzo <http://support.hp.com>, cercare il proprio modello di stampante, quindi "aggiornamento del firmware".

Eeguire le verifiche indicate di seguito per accertarsi che la stampante comunichi con la rete. Prima di iniziare, stampare una pagina di configurazione dal pannello di controllo della stampante e individuare l'indirizzo IP della stampante riportato in questa pagina.

- [Problemi di collegamento](#)
- [Il computer non è in grado di comunicare con la stampante](#)
- [La stampante utilizza un collegamento errato e impostazioni duplex non corrette per la rete](#)
- [Nuovi programmi software potrebbero provocare problemi di compatibilità](#)
- [Il computer o la workstation potrebbe non essere impostata correttamente](#)
- [La stampante è disattivata o altre impostazioni di rete non sono corrette](#)



**NOTA:** HP non supporta il collegamento di rete peer-to-peer, dal momento che si tratta di una funzione dei sistemi operativi Microsoft e non dei driver di stampa HP. Per ulteriori informazioni, andare al sito Web Microsoft alla pagina [www.microsoft.com](http://www.microsoft.com).

## Problemi di collegamento

1. Verificare che la stampante sia collegata alla porta di rete corretta tramite un cavo della lunghezza corretta.
2. Verificare che i collegamenti via cavo siano protetti.
3. Controllare i collegamenti alla porta di rete nella parte posteriore della stampante; verificare che la spia di attività color giallo ambra lampeggi indicando traffico di rete e che quella verde sullo stato del collegamento sia accesa indicando un collegamento di rete.
4. Se il problema persiste, utilizzare un altro cavo o un'altra porta sull'hub.

## Il computer non è in grado di comunicare con la stampante

1. Verificare la comunicazione di rete eseguendo il ping della rete.
  - a. Aprire un prompt di riga di comando sul computer.

- In Windows, fare clic su **Start, Esegui**, digitare `cmd`, quindi premere [Invio](#).
  - Per macOS, accedere ad **Applicazioni, Utilità** e aprire **Terminale**.
- b. Digitare `ping` seguito dall'indirizzo IP della stampante.
  - c. Se nella finestra vengono visualizzati i tempi di round-trip (andata e ritorno), la rete funziona.
2. Se il comando ping ha esito negativo, verificare che gli hub di rete siano attivi e che le impostazioni di rete, la stampante e il computer siano configurati per la stessa rete (nota anche come sottorete).
  3. Aprire le proprietà della stampante e fare clic sulla scheda **Porte**. Verificare che sia stato selezionato l'indirizzo IP della stampante corretto. L'indirizzo IP della stampante viene riportato nella pagina di configurazione della stampante.
  4. Se la stampante è stata installata tramite la porta TCP/IP standard di HP, selezionare la casella **Stampa sempre con questa stampante, anche se viene modificato il relativo indirizzo IP**.
  5. Se la stampante è stata installata mediante una porta TCP/IP standard di Microsoft, utilizzare il nome host della stampante invece dell'indirizzo IP.
  6. Se l'indirizzo IP è corretto, eliminare la stampante e aggiungerla di nuovo.

## La stampante utilizza un collegamento errato e impostazioni duplex non corrette per la rete

HP consiglia di lasciare questa opzione in modalità automatica (impostazione predefinita). Se si modificano queste impostazioni, è necessario modificarle anche per la rete.

## Nuovi programmi software potrebbero provocare problemi di compatibilità

Verificare che tutti i nuovi programmi software siano installati correttamente e che utilizzino il driver di stampa corretto.

## Il computer o la workstation potrebbe non essere impostata correttamente

1. Controllare i driver di rete, i driver di stampa e le impostazioni di reindirizzamento di rete.
2. Verificare che il sistema operativo sia configurato correttamente.

## La stampante è disattivata o altre impostazioni di rete non sono corrette

1. Esaminare le pagine di configurazione/rete della stampante per controllare lo stato delle impostazioni di rete e dei protocolli.
2. Riconfigurare le impostazioni di rete se necessario.

# Risoluzione dei problemi di rete wireless

- [Introduzione](#)
- [Lista di controllo per la connettività wireless](#)
- [La stampante non stampa dopo che è stata eseguita la configurazione della rete wireless](#)
- [La stampante non stampa e sul computer è installato un firewall di terze parti](#)
- [La connessione wireless non funziona dopo aver spostato il router wireless o il prodotto](#)
- [Impossibile collegare più computer alla stampante wireless](#)
- [La stampante wireless perde la comunicazione quando è collegata a una VPN](#)
- [La rete non viene visualizzata nell'elenco delle reti wireless](#)
- [La rete wireless non funziona](#)
- [Riduzione delle interferenze su una rete wireless](#)

## Introduzione

Utilizzare le informazioni relative alla risoluzione dei problemi per risolvere eventuali problemi.



**NOTA:** Per verificare se la stampa HP NFC e Wi-Fi Direct è abilitata sulla stampante, stampare una pagina di configurazione dal pannello di controllo.



**NOTA:** se si sono verificate interruzioni intermittenti della connettività di rete, aggiornare prima il firmware della stampante. Per istruzioni su come aggiornare il firmware della stampante, accedere all'indirizzo <http://support.hp.com>, cercare il proprio modello di stampante, quindi "aggiornamento del firmware".

## Lista di controllo per la connettività wireless

- Per le stampanti che non supportano le connessioni cablate e wireless simultanee, verificare che il cavo di rete non sia collegato.
- Verificare che la stampante e il router wireless siano accesi e alimentati. Verificare inoltre che il segnale radio wireless della stampante sia attivo. L'indicatore della rete wireless è fisso quando la stampante è collegata a una rete wireless e lampeggia quando cerca una rete wireless.
- Verificare che l'SSID (Service Set Identifier) sia corretto:
  - Per una connessione wireless alla rete, controllare che il dispositivo mobile si stia connettendo al router/punto di accesso corretto.
  - Per una connessione Wi-Fi Direct, stampare una pagina di configurazione per determinare l'SSID della stampante.

In caso di dubbi sulla correttezza dell'SSID, eseguire nuovamente la configurazione per la rete wireless.

- Con le reti protette, verificare che le informazioni relative alla sicurezza siano corrette. Se tali informazioni sono errate, eseguire nuovamente la configurazione per la rete wireless.
- Se la rete wireless funziona correttamente, accedere a tale rete mediante altri computer. Se la rete dispone di un accesso Internet, effettuare una connessione a Internet in modalità wireless.

- Verificare che il metodo di crittografia (AES o TKIP) sia lo stesso per la stampante e per il punto di accesso wireless (sulle reti che utilizzano la sicurezza WPA).
- Verificare che la stampante si trovi nel campo della rete wireless. Per la maggior parte delle reti, la stampante deve trovarsi entro 30 m dal punto di accesso wireless (router wireless).
- Verificare che nessun ostacolo blocchi il segnale wireless. Rimuovere qualunque oggetto metallico di grandi dimensioni tra il punto di accesso e la stampante. Accertarsi che pali, pareti o colonne di supporto contenenti metallo o cemento non separino la stampante dal punto di accesso wireless.
- Verificare che la stampante sia posizionata lontano da dispositivi elettronici che possano interferire con il segnale wireless. Molti dispositivi possono interferire con il segnale wireless, inclusi motori, telefoni cordless, telecamere per sistemi di sicurezza, altre reti wireless e alcuni dispositivi Bluetooth.
- Verificare che il driver di stampa sia installato sul computer.
- Verificare che sia stata selezionata la porta della stampante corretta.
- Verificare che il computer e la stampante siano collegati alla stessa rete wireless.
- Se l'ambiente ha più segnali wireless e si richiede che la stampante supporti le reti dual band su 2,4 GHz e 5 GHz, installare l'accessorio server di stampa HP Jetdirect 2900nw.
- Per macOS, verificare che il router wireless supporti Bonjour.

## La stampante non stampa dopo che è stata eseguita la configurazione della rete wireless

1. Assicurarsi che la stampante sia accesa e che sia nello stato Pronta.
2. Disattivare eventuali firewall di terze parti presenti sul computer.
3. Verificare che la rete wireless funzioni correttamente.
4. Accertarsi che il computer funzioni correttamente. Se necessario, riavviare il computer.
5. Verificare che sia possibile aprire il server Web HP incorporato della stampante da un computer di rete.

## La stampante non stampa e sul computer è installato un firewall di terze parti

1. Aggiornare il firewall con gli aggiornamenti più recenti forniti dal produttore.
2. Se i programmi richiedono un accesso firewall durante l'installazione della stampante o l'esecuzione di una stampa, accertarsi che i programmi siano autorizzati per l'esecuzione.
3. Disattivare temporaneamente il firewall e installare la stampante wireless sul computer. Attivare il firewall dopo aver completato l'installazione wireless.

## La connessione wireless non funziona dopo aver spostato il router wireless o il prodotto

1. Verificare che il router o la stampante siano connessi alla stessa rete del computer.
2. Stampare una pagina di configurazione.

3. Confrontare l'SSID (Service Set Identifier) della pagina di configurazione con quello della configurazione della stampante per il computer.
4. Se i numeri non sono uguali, le periferiche non sono connesse alla stessa rete. Eseguire nuovamente la configurazione wireless per la stampante.

## Impossibile collegare più computer alla stampante wireless

1. Verificare che gli altri computer rientrino nell'intervallo della rete wireless e che non vi siano ostacoli a bloccare il segnale. Per la maggior parte delle reti, l'intervallo di rete wireless è di 30 m dal punto di accesso wireless.
2. Assicurarsi che la stampante sia accesa e che sia nello stato Pronta.
3. Accertarsi che non vi siano più di 5 utenti simultanei Wireless Direct.
4. Disattivare eventuali firewall di terze parti presenti sul computer.
5. Verificare che la rete wireless funzioni correttamente.
6. Accertarsi che il computer funzioni correttamente. Se necessario, riavviare il computer.

## La stampante wireless perde la comunicazione quando è collegata a una VPN

- In genere, non è possibile collegarsi a una VPN e ad altre reti contemporaneamente.

## La rete non viene visualizzata nell'elenco delle reti wireless

- Verificare che il router wireless sia acceso e riceva alimentazione.
- La rete potrebbe essere nascosta. È comunque possibile connettersi a una rete nascosta. Verificare che il router/punto di accesso ricordi l'SSID controllandone l'SSID nelle reti disponibili visualizzate dal dispositivo mobile.

## La rete wireless non funziona

1. Per le stampanti che non supportano le connessioni cablate e wireless simultanee, accertarsi che il cavo di rete sia scollegato.
2. Per verificare se la rete ha perso la comunicazione, collegare ad essa altre periferiche.
3. Verificare la comunicazione di rete eseguendo il ping della rete.
  - a. Aprire un prompt di riga di comando sul computer.
    - In Windows, fare clic su **Start, Esegui**, digitare `cmd`, quindi premere [Invio](#).
    - Per macOS, accedere ad **Applicazioni, Utilità** e aprire **Terminale**.
  - b. Digitare `ping` seguito dall'indirizzo IP del router.
  - c. Se nella finestra vengono visualizzati i tempi di round-trip (andata e ritorno), la rete funziona.
4. Verificare che il router o la stampante sia connesso alla stessa rete del computer.

- a. Stampare una pagina di configurazione.
- b. Confrontare l'SSID (Service Set Identifier) del rapporto di configurazione con quello della configurazione della stampante per il computer.
- c. Se i numeri non sono uguali, le periferiche non sono connesse alla stessa rete. Eseguire nuovamente la configurazione wireless per la stampante.

## Riduzione delle interferenze su una rete wireless

I seguenti suggerimenti consentono di ridurre le interferenze in una rete wireless:

- Tenere i dispositivi wireless lontani da grandi oggetti metallici, ad esempio armadietti, e altri dispositivi elettromagnetici, ad esempio forni a microonde e telefoni cordless. Questi oggetti possono interrompere il segnale radio.
- Tenere i dispositivi wireless lontani da grandi strutture in muratura e altri edifici. Questi oggetti possono assorbire le onde radio e ridurre la potenza del segnale.
- Posizionare il router wireless in una posizione centrale e visibile dalle stampanti wireless della rete.

# Risoluzione dei problemi fax

- [Elenco di controllo per la risoluzione dei problemi relativi al fax](#)
- [Problemi generali di invio e ricezione di fax](#)

## Elenco di controllo per la risoluzione dei problemi relativi al fax

Utilizzare l'elenco di controllo riportato di seguito per identificare la causa dei possibili problemi relativi al fax:

- **Si utilizza il cavo fax fornito con l'accessorio fax?** Questo accessorio fax è stato collaudato con il cavo fax in dotazione per soddisfare le specifiche RJ11 e funzionali. Non sostituire il cavo con un altro cavo fax. Per l'accessorio fax analogico sono necessari un cavo fax e una connessione telefonica analogici.
- **Il connettore della linea fax/telefono è inserito nella presa dell'accessorio fax?** Verificare che il connettore telefonico sia inserito correttamente nella presa. Inserire il connettore nella presa finché non scatta.

---

 **NOTA:** Verificare che il connettore telefonico sia collegato alla porta del fax anziché alla porta di rete. Le porte sono simili.


---

- **Il connettore telefonico a muro funziona correttamente?** Verificare la presenza del segnale collegando un telefono alla presa a muro e accertarsi che venga emesso un segnale e sia possibile effettuare o ricevere una chiamata.

## Tipo di linea telefonica utilizzato

- **Linea dedicata:** una linea fax/telefonica analogica standard assegnata per la ricezione o l'invio di fax.

---

 **NOTA:** la linea telefonica deve essere utilizzata esclusivamente dalla stampante fax e non deve essere condivisa con altri tipi di dispositivi telefonici, ad esempio sistemi di allarme che utilizzano la linea telefonica per le notifiche agli istituti di vigilanza.

---

- **Sistema PBX:** un sistema telefonico aziendale. I telefoni standard e l'accessorio fax utilizzano un segnale telefonico analogico. Alcuni sistemi PBX sono digitali e potrebbero non essere compatibili con l'accessorio fax. Potrebbe essere necessario un Adattatore per Telefoni Analogici (Analog Telephone Adapter - ATA) per collegare l'apparecchio fax ai sistemi PBX digitali.
- **Linee a trasferimento di chiamata:** una funzione del sistema telefonico che consente di trasferire la chiamata successiva sulla successiva linea disponibile quando la prima linea in entrata è occupata. Provare a collegare la stampante alla prima linea telefonica in entrata. L'accessorio fax risponde alla chiamata dopo il numero di squilli selezionato nell'impostazione del numero di squilli alla risposta.

## Utilizzo di un dispositivo di protezione da sbalzi di tensione

È possibile utilizzare un dispositivo di protezione da sbalzi di tensione tra la presa a muro e l'accessorio fax per proteggere quest'ultimo da eventuali sbalzi di tensione trasmessi tramite le linee telefoniche. Questi dispositivi possono causare problemi di comunicazione tramite fax in quanto compromettono la qualità del segnale telefonico. Se si riscontrano problemi nell'invio o nella ricezione di fax e si utilizza uno di questi dispositivi, collegare la stampante direttamente alla presa telefonica a muro per stabilire se il problema riguarda il dispositivo di protezione dagli sbalzi di tensione.

## Utilizzo di un servizio di casella vocale fornito dalla società telefonica o di una segreteria telefonica

Se il numero di squilli alla risposta impostato per il servizio di messaggistica è inferiore a quello impostato per l'accessorio fax, il servizio di messaggistica risponde alla chiamata e l'accessorio fax non è in grado di ricevere i

fax. Se il numero di squilli alla risposta impostato per l'accessorio fax è inferiore a quello impostato per il servizio di messaggistica, l'accessorio fax risponde a tutte le chiamate.

## La linea telefonica presenta la funzione di avviso di chiamata?

Se sulla linea telefonica del fax è attivata la funzione di avviso di chiamata, un avviso di chiamata può interrompere una chiamata fax in corso, provocando un errore di comunicazione. Verificare che la funzione di avviso di chiamata non sia attiva sulla linea telefonica del fax.

## Verifica dello stato dell'accessorio fax

Se l'accessorio fax analogico sembra non funzionare, stampare un rapporto [Pagina di configurazione](#) per controllarne lo stato.

1. Nella schermata iniziale, scorrere le opzioni e selezionare [Rapporti](#).
2. Aprire i seguenti menu:
  - [Pagine di configurazione/stato](#)
  - [Pagina di configurazione](#)
3. Toccare il pulsante [Stampa](#) per stampare il rapporto oppure toccare il pulsante [Visualizza](#) per visualizzare il rapporto sullo schermo. Il rapporto consiste di diverse pagine.

 **NOTA:** l'indirizzo IP o il nome host della stampante è riportato nella pagina Jetdirect.

Controllare lo stato del modem nella pagina dell'accessorio fax della pagina di configurazione, sotto l'intestazione Informazioni hardware. Nella tabella che segue vengono identificate le condizioni di stato e le soluzioni possibili.

 **NOTA:** se la pagina dell'accessorio fax non viene stampata, l'accessorio fax analogico potrebbe presentare dei problemi. Se si utilizza il fax tramite LAN o Internet, queste configurazioni potrebbero disattivare la funzione.

Operativo / Attivato <sup>1</sup>	L'accessorio fax analogico è installato e pronto.
Operativo / Disattivato <sup>1</sup>	L'accessorio fax è installato, tuttavia le impostazioni fax richieste non sono ancora state configurate.  L'accessorio fax è installato e operativo, tuttavia, l'utility di invio digitale HP ha disattivato la funzione fax della stampante o attivato il fax tramite LAN. Quando si attiva il fax tramite LAN, la funzione fax analogica viene disattivata. È possibile attivare una sola funzione fax per volta, LAN o analogica.  <b>NOTA:</b> Quando si attiva il fax tramite LAN, la funzione <a href="#">Scansione su fax</a> non è disponibile sul pannello di controllo della stampante.
Non operativo / Attivato / Disattivato <sup>1</sup>	La stampante ha rilevato un errore del firmware. Aggiornare il firmware.
Danneggiato / Attivato / Disattivato <sup>1</sup>	Si è verificato un errore nell'accessorio fax. Reinscrivere la scheda dell'accessorio fax e verificare la presenza di pin piegati. Se lo stato resta DANNEGGIATO, sostituire la scheda dell'accessorio fax analogico.

<sup>1</sup> ATTIVATO indica che l'accessorio fax analogico è attivato, acceso; DISATTIVATO indica che è attivato il fax via LAN (il fax analogico è spento).



## Problemi generali di invio e ricezione di fax

Di seguito sono riportati alcuni problemi comuni relativi al fax:

### Il fax non è stato inviato

La funzione di compressione JBIG è abilitata e l'apparecchio fax ricevente non la supporta.

Disattivare l'impostazione della funzione di compressione JBIG.

### Sul pannello di controllo della stampante viene visualizzato il messaggio di stato Memoria esaurita

Il disco di archiviazione della stampante è pieno.

Eliminare alcuni processi memorizzati dal disco. Nella schermata iniziale del pannello di controllo della stampante, toccare il pulsante [Recupera da memoria dispositivo](#). Aprire l'elenco dei processi o dei fax memorizzati. Selezionare un processo da eliminare, quindi toccare il pulsante [Elimina](#).

### Le foto vengono stampate con una qualità scadente, oppure viene stampata solo una casella grigia

Si utilizza l'impostazione di contenuto pagina o di risoluzione errata.

Provare a impostare l'opzione [Ottimizza testo/foto](#) sull'impostazione [Foto](#).

### È stato premuto il pulsante Stop per annullare un fax, ma il fax è stato comunque inviato

Se il processo è troppo avanti nell'operazione di invio, non sarà possibile annullarlo.

Il funzionamento è corretto.

### Non viene visualizzato alcun pulsante della rubrica fax

Nessuno dei contatti nell'elenco contatti selezionato ha informazioni fax associate.

### Non è possibile individuare le impostazioni fax in HP Web Jetadmin

Le impostazioni fax in HP Web Jetadmin si trovano nel menu a discesa relativo allo stato della periferica.

Dal menu a discesa, selezionare **Invio digitale e Fax**.

### L'intestazione viene collocata nella parte superiore della pagina dopo l'attivazione dell'opzione della mascherina

Per tutti i fax inoltrati, la stampante colloca l'intestazione della mascherina nella parte superiore della pagina.

Il funzionamento è corretto.

### Nella casella dei destinatari sono riportati sia nomi che numeri

Nomi e numeri vengono entrambi visualizzati in base alla provenienza. Nella rubrica fax vengono elencati i nomi e tutti gli altri numeri dell'elenco dei database.

Il funzionamento è corretto.

### Un fax di una sola pagina viene stampato su due pagine

L'intestazione del fax è stata inserita nella parte superiore del fax, facendo scorrere il testo nella seconda pagina.

Per stampare il fax su una sola pagina, impostare l'intestazione in modalità mascherina o regolare l'impostazione di adattamento a pagina.

### Un documento si blocca nell'alimentatore documenti durante l'invio del fax

È presente un inceppamento nell'alimentatore documenti.

Eliminare l'inceppamento e inviare nuovamente il fax.

### Il volume dei suoni provenienti dall'accessorio fax è troppo alto o troppo basso

È necessario regolare l'impostazione del volume.

Regolare il volume nel menu [Impostazioni invio fax](#) e nel menu [Impostazioni ricezione fax](#).

# Indice analitico

## A

- Accessori
  - ordinazione 52
- Accessori memoria USB
  - stampa da 85
- Accessorio unità di finitura interna
  - configurazione della modalità operativa 49
- AirPrint 83
- Alimentatore documenti
  - capacità 10
  - inceppamenti 201
  - posizione 4
  - problemi di alimentazione della carta 197
  - pulizia 251, 257
- alimentatore documenti
  - posizione 3
- Alloggiamento per integrazione hardware (HIP)
  - posizione 3, 4
- archiviazione processi di stampa 78
- Assistenza clienti
  - in linea 187
- Assistenza clienti HP 187
- Assistenza in linea 187
- Assistenza tecnica
  - in linea 187

## B

- blocco
  - formatter 178
- Bonjour
  - identificazione 152
- Buste
  - orientamento 27
- buste, caricamento 44

## C

- Calibrazione
  - scanner 245
- Caricamento
  - carta nel vassoio 1 26
  - carta nel vassoio 2 32
- caricamento
  - carta nel vassoio di alimentazione ad alta capacità da 4.000 fogli 39
- Carta
  - caricamento vassoio 1 26
  - caricamento vassoio 2 32
  - inceppamenti 200
  - orientamento vassoio 1 27
  - selezione 239
- carta
  - caricamento del vassoio di alimentazione ad alta capacità da 4.000 fogli 39
- Carta speciale
  - stampa (Windows) 73
- Carta, ordinazione 52
- Cartella di rete, invio a 131
- Cartelle
  - invio a 131
- Cartucce
  - componenti 57
  - informazioni per l'ordinazione 57
  - numeri di catalogo 57
  - sostituzione 57
- cartucce
  - sostituzione cucitrice 65
- cartucce cucitrice
  - sostituzione 65
- Cartuccia
  - impostazioni soglia minima 190
  - utilizzo quando in esaurimento 190

## Codici parte

- cartucce cucitrice 54
  - configurazione generale
    - server Web incorporato HP 154
  - Consumo
    - energetico 22
  - Consumo energetico
    - massimo 2 watt 180
  - Consumo energetico, ottimizzazione 180
  - Contenitore di liquido di servizio
    - sostituzione 61
  - Copia
    - copie singole 88
    - ottimizzazione per testo o immagini 247
    - più copie 88
    - risoluzione 10
  - copia
    - entrambi i lati 90
  - Copia da bordo a bordo 247
  - Cucitrice
    - impostazione predefinita della posizione dei punti metallici 48
  - Cucitura
    - impostazione predefinita della posizione 48
  - cucitura
    - configurazione della modalità operativa 49
- ## D
- Dimensioni, stampante 20
  - Dischi rigidi
    - crittografati 178
  - dispositivi Android
    - stampa da 84
  - driver di stampa supportati 17
  - driver supportati 17

- E**
  - elenco di altri collegamenti
    - server Web incorporato HP 161
  - Eliminazione
    - processi memorizzati 79
  - Estensione vassoio 1
    - posizione 6
  - estensione vassoio 1
    - posizione 5
  - Ethernet (RJ-45)
    - posizione 5, 7
  - etichetta
    - orientamento 46
  - Etichette
    - stampa (Windows) 73
    - stampa su 46
  - etichette, caricamento 46
  - Explorer, versioni supportate
    - server Web HP incorporato 152
- F**
  - Fax
    - ottimizzazione per testo o immagini 257
    - problemi di alimentazione 269
  - fax
    - configurazione 144
    - impostazioni 145
  - Formatter
    - posizione 6
  - formatter
    - posizione 5
  - Funzione di stampa da USB 85
- G**
  - Gateway predefinito, impostazione 174
  - Gateway, impostazione predefinita 174
  - gestione della rete 173
  - Guida in linea, pannello di controllo 188
  - Guida, pannello di controllo 188
- H**
  - HCI. *Vedere* vassoio di alimentazione ad alta capacità
  - HIP (alloggiamento per integrazione hardware)
    - posizione 3, 4
  - HP ePrint 82
  - HP Web Jetadmin 182
- I**
  - Impostazioni
    - fax 145
    - ripristino predefinite 189
  - impostazioni
    - fax obbligatorie 144
  - impostazioni copia
    - server Web incorporato HP 155
  - Impostazioni della velocità di collegamento, modifica 175
  - impostazioni di protezione
    - server Web incorporato HP 158
  - impostazioni di rete
    - server Web incorporato HP 159
  - Impostazioni duplex di rete, modifica 175
  - impostazioni fax
    - obbligatorie 144
    - server Web incorporato HP 157
  - impostazioni invio digitale
    - server Web incorporato HP 156
  - impostazioni obbligatorie
    - fax 144
  - impostazioni scansione
    - server Web incorporato HP 156
  - impostazioni stampa
    - server Web incorporato HP 155
  - Inceppamenti
    - alimentatore documenti 201
    - cause 200
    - punti metallici nell'unità di finitura
      - interna 227
    - scomparto di uscita 215
    - unità fronte/retro 212, 216
  - inceppamenti
    - navigazione automatica 200
    - unità di finitura a pavimento, sportello anteriore 231
    - unità di finitura a pavimento, sportello posteriore 67, 229, 232
  - Inceppamenti carta
    - alimentatore documenti 201
    - scomparto di uscita 215
    - ubicazione 200
  - Inceppamenti dei punti metallici
    - unità di finitura interna 227
  - inceppamenti, carta
    - posizioni 200
  - Indirizzo IPv4 174
  - Indirizzo IPv6 174
  - Interferenze rete wireless 266
  - Internet Explorer, versioni supportate
    - server Web HP incorporato 152
  - Interruttore
    - posizione 4
  - interruttore
    - posizione 3
  - Invio a posta elettronica
    - invio di documenti 128
  - Invio digitale
    - cartelle 131
    - invio di documenti 128
  - invio digitale
    - memoria stampante 137
    - USB 133
  - IPsec 178
- J**
  - Jetadmin, HP Web 182
  - JetAdvantage 140
- K**
  - Kit di manutenzione
    - numeri di catalogo 54
- L**
  - LAN (Local Area Network)
    - posizione 5, 7
  - LAN, porta
    - posizione 5, 7
  - Lista di controllo
    - connettività wireless 263
  - Lucidi
    - stampa (Windows) 73
- M**
  - Margini ridotti 247
    - copia 247
  - Maschera di sottorete 174
  - Materiali
    - ordinazione 52
  - Materiali di consumo
    - impostazioni soglia minima 190
    - numeri di catalogo 54
    - sostituzione delle cartucce 57
    - utilizzo quando in esaurimento 190

- materiali di consumo
  - sostituzione delle cartucce per la cucitrice 65
- Memoria
  - inclusa 10
- memoria stampante
  - invio a 137
- memoria stampante, scansione in 137
- Memorizzazione di processi
  - con Windows 78
- Modalità carta intestata alternativa 31, 37, 42
- Modalità sospensione 180
- N**
- Netscape Navigator, versioni supportate
  - server Web HP incorporato 152
- NFC, connessione e stampa 81
- Numeri parte
  - parti sostitutive 54
- Numero di copie, modifica 88
- O**
- Opzioni del colore
  - modifica, Windows 239
- Ordinazione
  - materiali di consumo e accessori 52
- OS (sistemi operativi) supportati 10
- Ottimizzazione delle immagini acquisite tramite scansione 250
- Ottimizzazione delle immagini copiate 247
- Ottimizzazione delle immagini di fax 257
- P**
- pagine al minuto 10
- pagine di informazioni
  - server Web incorporato HP 153
- Pagine per foglio
  - selezione (Mac) 76
  - selezione (Windows) 73
- Pannello di controllo
  - guida 188
  - posizione 4
  - posizione funzionalità 7
- pannello di controllo
  - posizione 3
- Parti sostitutive
  - numeri parte 54
- Peso, stampante 20
- Più pagine per foglio
  - stampa (Mac) 76
  - stampa (Windows) 73
- Porta di stampa USB 2.0 Hi-Speed
  - posizione 5, 7
- Porta fax
  - posizione 5, 7
- Porta USB
  - abilitazione 85
  - posizione 5, 7
- Porte
  - posizione 5, 6, 7
- porte
  - posizione 5
- Porte interfaccia
  - posizione 5, 6, 7
- porte interfaccia
  - posizione 5
- Presa di alimentazione
  - posizione 6
- presa di alimentazione
  - posizione 5
- Problemi di alimentazione 269
- Problemi di prelievo della carta
  - risoluzione 192, 194
- Processi memorizzati
  - creazione (Windows) 78
  - eliminazione 79
  - stampa 79
- Processi, memorizzati
  - creazione (Windows) 78
  - stampa 79
- Processi, memorizzati, eliminazione 79
- Protezione
  - dischi rigidi crittografati 178
- Pulizia
  - vetro 244, 248, 254
- pulizia 241
- Pulsante Avvia copia
  - posizione 7
- Pulsante Deregistrazione
  - posizione 7
- Pulsante di accensione/spegnimento
  - posizione 4
- pulsante di accensione/spegnimento
  - posizione 3
- Pulsante Guida
  - posizione 7
- Pulsante Home
  - posizione 7
- Pulsante Registrazione
  - posizione 7
- Q**
- Qualità delle immagini
  - controllo dello stato della cartuccia di toner 236
- R**
- Requisiti del browser
  - server Web HP incorporato 152
- Requisiti del browser Web
  - server Web HP incorporato 152
- Requisiti di sistema
  - minimi 19
  - server Web HP incorporato 152
- Rete
  - impostazioni, modifica 173
  - impostazioni, visualizzazione 173
- rete
  - nome stampante, modifica 173
- Rete wireless
  - risoluzione dei problemi 263
- Reti
  - gateway predefinito 174
  - HP Web Jetadmin 182
  - indirizzo IPv4 174
  - indirizzo IPv6 174
  - maschera di sottorete 174
  - supportate 10
- Ripristino impostazioni di fabbrica 189
- Risoluzione
  - copia e scansione 10
- Risoluzione dei problemi
  - alimentazione della carta 192
  - controllo dello stato della cartuccia di toner 236
  - inceppamenti 200
  - problemi di rete 261
  - rete cablata 261
  - rete wireless 263

- Rulli
  - pulizia, alimentatore documenti 251, 257
- Rulli alimentatore documenti
  - pulizia 251, 257
- S**
- Salvataggio nella memoria della stampante 137
- Scanner
  - calibrazione 245
  - pulizia del vetro 244, 248, 254
- Scansione
  - ottimizzazione per testo o immagini 250
  - risoluzione 10
- Scansione a posta elettronica
  - invio di documenti 128
- scansione a una cartella della stampante 137
- Scansione a USB 133
- Scansione in cartella di rete 131
  - configurazione iniziale 108
- scansione nella memoria della stampante 137
- Scansione su cartella 131
- Scansione su unità USB 133
  - abilitazione 119
- Schermo a sfioramento
  - posizione funzionalità 7
- Scomparto di uscita
  - eliminazione degli inceppamenti 215
  - posizione 4
- scomparto di uscita
  - posizione 3
- Server Web HP incorporato
  - apertura 173
  - modifica del nome stampante 173
  - modifica delle impostazioni di rete 173
- Server Web HP incorporato (EWS)
  - funzioni 152
- Server Web incorporato
  - apertura 173
  - modifica del nome stampante 173
  - modifica delle impostazioni di rete 173
- Server Web incorporato (EWS)
  - assegnazione di password 177
  - connessione di rete 152
  - funzioni 152
- server Web incorporato HP
  - configurazione generale 154
  - elenco di altri collegamenti 161
  - impostazioni copia 155
  - impostazioni di protezione 158
  - impostazioni di rete 159
  - impostazioni fax 157
  - impostazioni invio digitale 156
  - impostazioni scansione 156
  - impostazioni stampa 155
  - pagine di informazioni 153
  - servizi Web HP 159
  - strumenti per la risoluzione dei problemi 158
- Server Web incorporato HP (EWS)
  - connessione di rete 152
- servizi Web HP
  - abilitazione 159
- Sicurezza IP 178
- Sistemi operativi (OS)
  - supportati 10
- sistemi operativi supportati 17
- Siti Web
  - assistenza clienti 187
  - HP Web Jetadmin, download 182
- Slot del blocco di sicurezza
  - posizione 5, 7
- Software HP ePrint 83
- Soluzioni aziendali HP JetAdvantage 140
- Soluzioni di stampa mobile 10
- Sostituzione
  - cartucce 57
- sostituzione
  - cartucce cucitrice 65
- Specifiche
  - elettriche e acustiche 22
- Specifiche acustiche 22
- Specifiche elettriche 22
- Sportello cucitrice
  - posizione 6
- sportello cucitrice
  - posizione 5
- Sportello destro
  - posizione 4
- sportello destro
  - posizione 3
- Sportello sinistro
  - posizione 4
- sportello sinistro
  - posizione 3
- Stampa
  - da accessori memoria USB 85
  - processi memorizzati 79
- Stampa fronte/retro
  - impostazioni (Windows) 71
  - Mac 75
  - manuale (Mac) 75
  - manualmente (Windows) 71
  - Windows 71
- Stampa fronte/retro (su entrambi i lati)
  - impostazioni (Windows) 71
- Stampa fronte/retro manuale
  - Mac 75
- Stampa fronte/retro manualmente
  - Windows 71
- Stampa fronteretro
  - manualmente, Windows 71
  - Windows 71
- stampa mobile
  - dispositivi Android 84
- stampa mobile, software
  - supportato 20
- Stampa NFC (Near Field Communication) 81
- stampa privata 78
- Stampa su due lati (stampa fronte/retro)
  - Windows 71
- Stampa su entrambi i lati
  - impostazioni (Windows) 71
  - Mac 75
- stato, pagina accessori fax 268
- strumenti per la risoluzione dei problemi
  - server Web incorporato HP 158
- Supporti di stampa
  - caricamento nel vassoio 1 26
- T**
- Tastiera
  - posizione 4
- tastiera
  - posizione 3

TCP/IP  
  configurazione manuale dei  
  parametri IPv4 174  
  configurazione manuale dei  
  parametri IPv6 174  
Tema colore  
  modifica, Windows 239  
Tipi di carta  
  selezione (Mac) 76  
  selezione (Windows) 73

## U

unità di finitura a pavimento,  
  inceppamenti sportello anteriore  
  231  
  inceppamenti sportello  
  posteriore 67, 229, 232  
Unità di finitura interna  
  eliminazione degli inceppamenti  
  dei punti metallici 227  
Unità fronte/retro  
  eliminazione inceppamenti 212,  
  216  
USB  
  invio a 133  
uscita, scomparto  
  posizione 3, 4

## V

Vassoi  
  capacità 10  
  inclusi 10  
  posizione 4  
vassoi  
  posizione 3  
Vassoio 1  
  caricamento di buste 44  
  orientamento della carta 27  
  posizione 6  
vassoio 1  
  posizione 5  
Vassoio 2  
  caricamento 32  
  caricamento etichette 46  
Vassoio ad alta capacità  
  caricamento 39  
Vassoio da 1x550 fogli  
  caricamento delle etichette 46  
Vassoio di alimentazione prioritario  
  caricamento delle buste 44

Velocità, ottimizzazione 180  
Vetro, pulizia 244, 248, 254

## W

Wi-Fi Direct Print 20, 81

