



Trust

IRIS

Deliver a clear message

User Guide • Bedienungsanleitung • Mode d'emploi • Gebruikershandleiding •
Manuale utente • Manual del usuario • Guia do utilizador

INTRODUCTION

Thank you for your purchase. With the Trust IRIS you've made video conferences a lot more productive.

Please register your purchase to receive the latest firmware and stability updates at: www.trust.com/videoconferencing/register

INDEX

English:	4.
Deutsch:	14.
Français:	24.
Italiano:	34.
Español:	44.
Português:	54.
Nederlands:	64.

PACKAGE CONTENTS

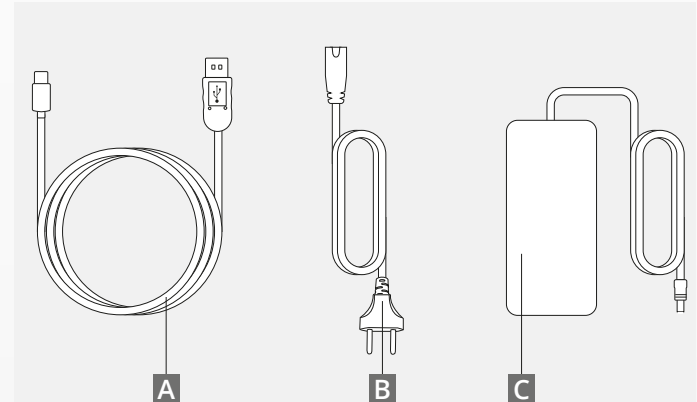
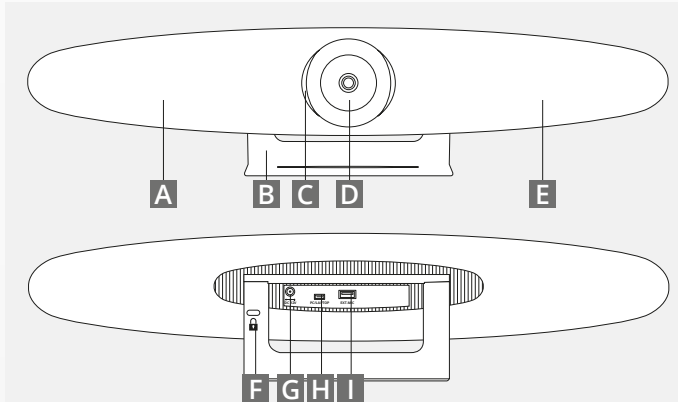
EN

1. VIDEO CONFERENCE CAMERA SYSTEM

- A** Integrated speaker unit
- B** Adjustable desk stand
- C** LED-indicator ring
- D** 120° Wide-angle lens
- E** Beam-forming microphone array
- F** Kensington security slot
- G** Power cable input port
- H** USB-C cable input port
- I** Optional extended microphone (USB) port

2. CABLES

- A** USB 3 metre cable
- B** Power cable
- C** Power adapter



PACKAGE CONTENTS

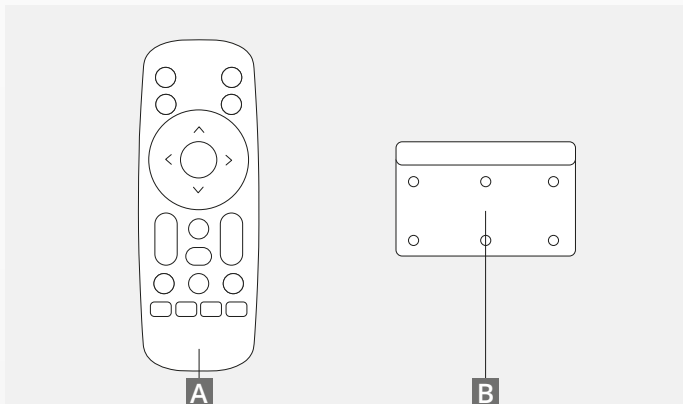
EN

3. ACCESSOIRES

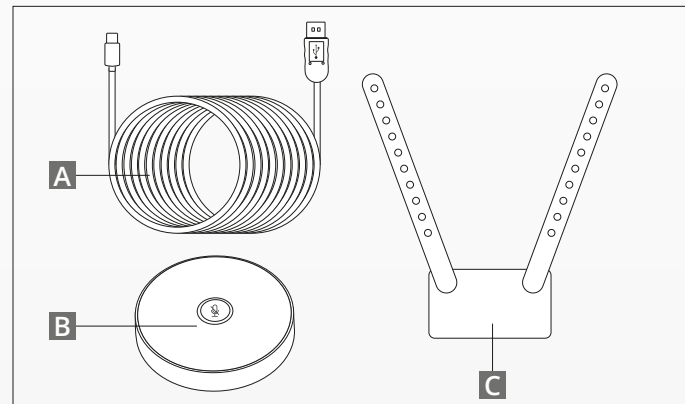
- A** Wireless remote (2 x AAA batteries included)
- B** Wall-mount bracket (Screws included)

4. OPTIONAL ACCESSOIRES

- A** USB extended cable for PC/Laptop
- B** Extended microphone
- C** TV mounting kit



SOLD SEPARATELY:



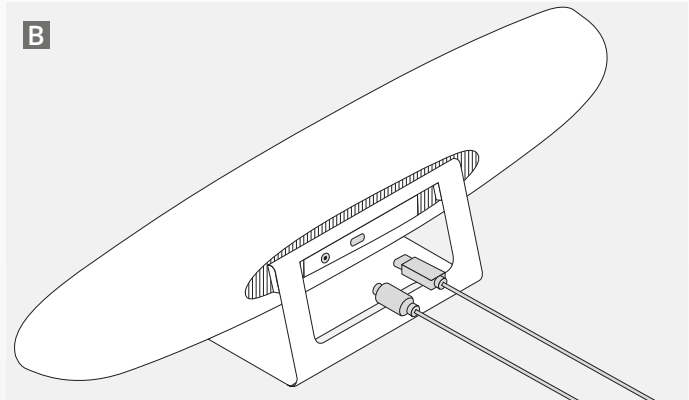
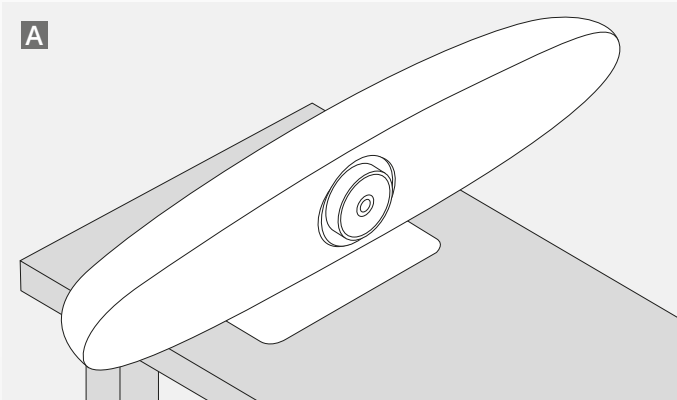
PLACEMENT TIPS / GUIDE

EN

It is recommended to place the camera system as close to eye level as possible. This will result in the best microphone and video performance.

1. USING THE DESKSTAND

- A** Place the video conference camera system on a table or shelf near the monitor.
- B** Connect the cables



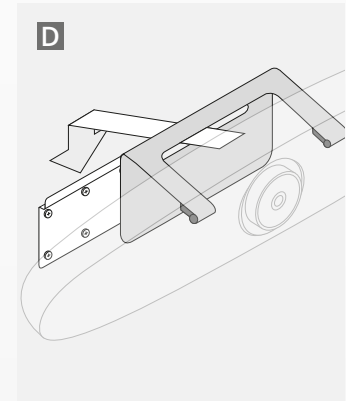
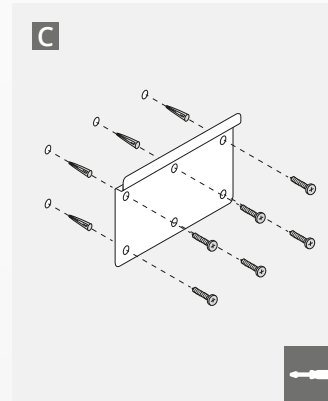
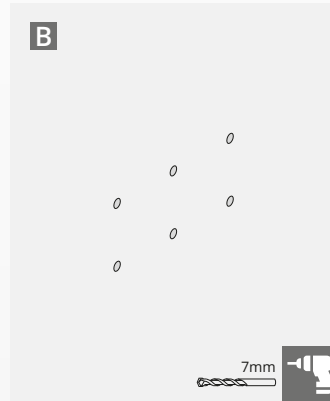
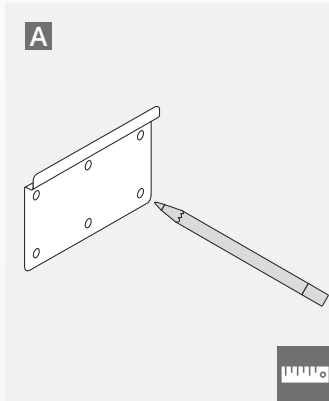
PLACEMENT TIPS / GUIDE

2. USING THE WALL MOUNT

- A** Measure the position where the camera should be mounted on the wall. Take out the wall mount, place it against the wall and use a pencil to draw the position of the holes on the wall. Make sure the wall mount is leveled.
- B** Drill the holes on the marked position.
- C** Make sure to use the appropriate type of plugs and screws for your wall type.
- D** Attach the stand of the camera to the wall mount.

3. USING THE TV MOUNT

Find more information on the optional TV mount on www.trust.com/videoconferencing



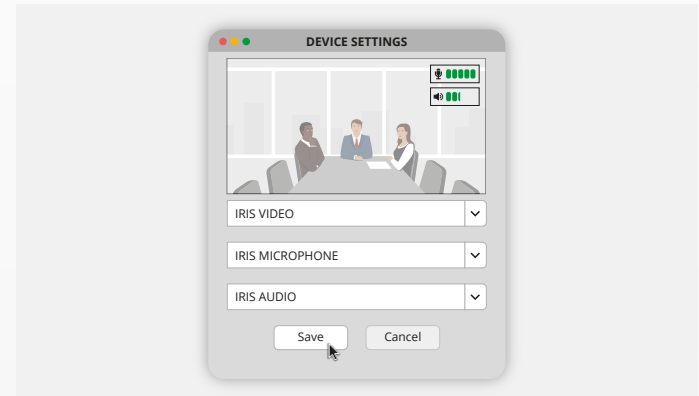
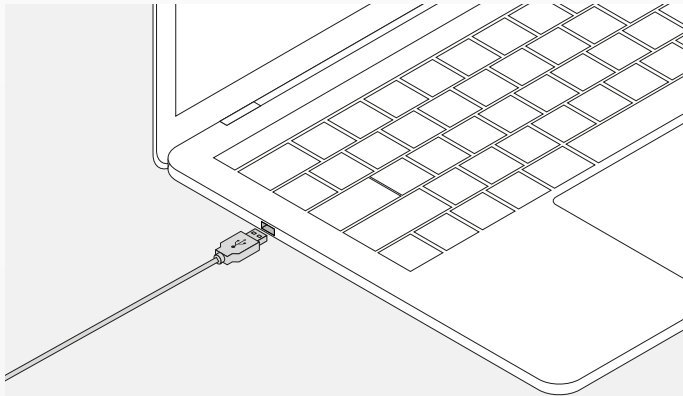
QUICK-START GUIDE

1. CONNECT THE POWER AND USB-C CABLE

Plug in the included USB-C cable in the back side of the IRIS and connect the camera to a free USB port on your laptop or desktop computer. The LED indicator will blink green when the IRIS is successfully connected.

2. SETUP CONFERENCING SOFTWARE

Go to the devices and hardware setting of the Video Conferencing application of your choice, and make sure to select the IRIS to be the default camera, microphone and speaker.



QUICK-START GUIDE

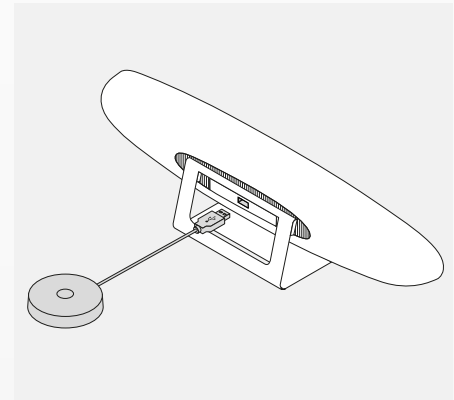
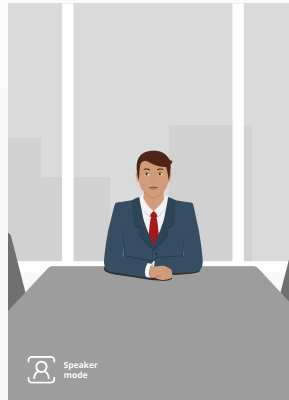
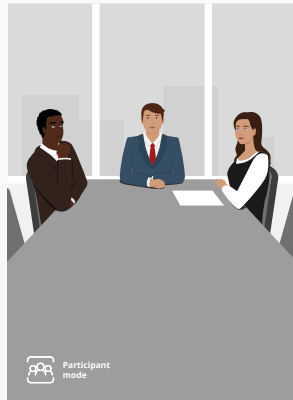
3. SETUP THE CAMERA FRAMING MANUALLY OR USE AUTO TRACKING MODES

'Manual mode' is recommended to have full control over the camera zoom and framing. 'Participant mode' is recommended when multiple participants are in the conference room. 'Speaker mode' is recommended when the camera should focus on a single person.

4. PLUG IN THE OPTIONAL EXTENDED MICROPHONE

The optional "extended microphone for IRIS*" can be plugged into the USB port on the back side of the IRIS.

**Extended microphone is advised in rooms where the speaker distance is more than 5 metres.*



REMOTE CONTROL FUNCTIONS

EN

Disable video

*Pick up call

**Camera pan/tilt

Volume control

Disable audio

Manual mode

Custom setting modes

Switch dynamic range

Hang up call*

Reset camera position

Disable microphone

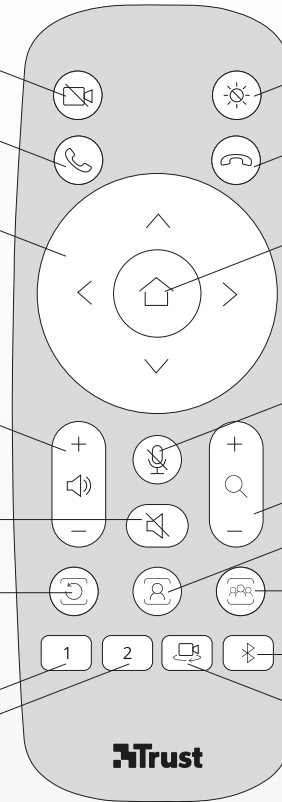
Zoom control**

Speaker mode

Participant mode

Bluetooth® mode

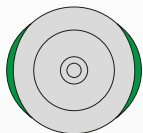
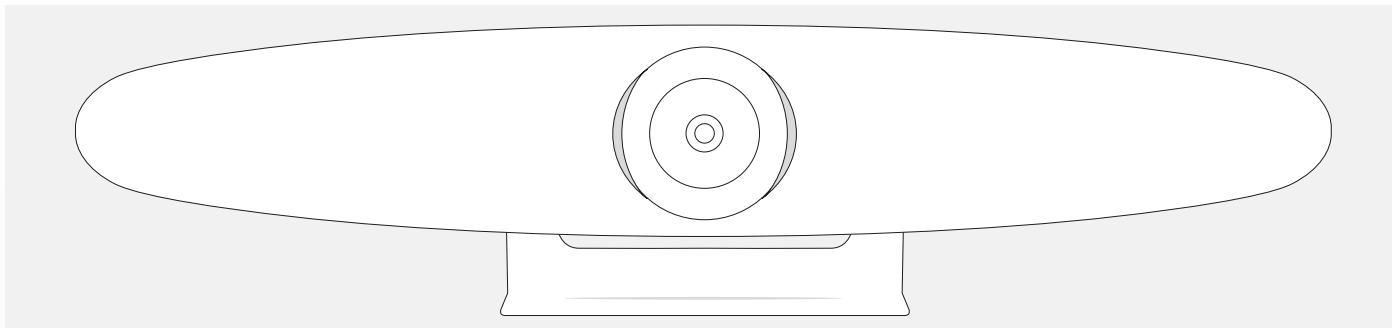
Mirror video



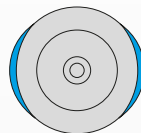
**Depends on conferencing software support
**Supported in 'manual mode'*

LED-INDICATOR RING

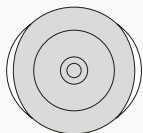
EN



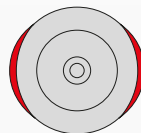
BLINKING GREEN
IRIS connection succesful



BLUE
Bluetooth® mode



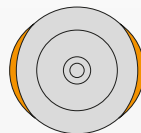
WHITE
IRIS is in use



RED
Microphone is muted



OFF
Standby mode



ORANGE
Updating firmware

1. PAIRING THE IRIS TO YOUR BLUETOOTH® DEVICE

You can connect your phone or tablet via Bluetooth® to the IRIS using the Bluetooth® mode.

- A** Press the Bluetooth® button on the wireless remote. A prompt sound will be played and the LED will start blinking blue.
- B** Go to the Bluetooth® settings of your mobile device and add IRIS as a new device.

You can now use the IRIS for audio calls (video is not supported via Bluetooth®). Pressing the Bluetooth® button on the wireless remote will de-activate the Bluetooth® mode. The IRIS will not automatically re-connect to your device. Go into your mobile device settings to add the IRIS again.

2. CUSTOM SETTING MODES

You can save your preferred camera position by holding down the '1' or '2' button on the wireless remote for 5 seconds, a prompt sound will be played when the position is saved.

When pressing the '1' or '2' button on the wireless remote, the camera position will change to the saved position. Auto tracking modes will be disabled when using custom settings.

SPECIFICATIONS

Unit dimensions:	141 x 601 x 115 mm
Weight:	2.2 kg
Remote control dimensions:	135 x 50 x 22 mm
Weight:	55 g
Power requirements:	12V DC/2A @100-240V AC, 50/60Hz
Sensor information:	1/2.5 inch, CMOS, 8.51M pixel
Sensor resolution:	3840 x 2160 (4K, UHD)
Camera FOV:	Diagonal: 120°, Horizontal: 113°, Vertical: 83°
Pan/Tilt lens:	Yes, Pan @ +/-15 degree, Tilt @ +/-10 degree
Image technology:	ClearView
Video-noise reduction:	Yes
Light compensation:	WDR & SDR
Auto tracking:	Manual mode, speaker mode and participant mode
Zoom limit:	5 x digital zoom
Save presets:	2 custom preset modes

Audio technology:	ClearSound
Voice-optimised audio:	Yes
Microphone algorithm with room optimisation:	Yes
Microphone-beam array:	Yes; 4 microphones
Microphone pick-up range:	Optimised for 5 metres
Microphone frequency range:	100 - 10.000 Hz
Microphone sensitivity:	-38 dB
Microphone SNR:	65 dB
Microphone datarate:	32 KHz
Speaker frequency range:	100 - 16.000 Hz
Speaker sensitivity:	82 +/- 3 dB @ 1.0M
Speaker SNR:	69 dB
Speaker output volume:	max 96 dB peak @ 0.5M
Anti-vibration technology:	Yes
Interface connection:	1 x USB-C port (USB 3.2 gen 1) 1 x USB port (USB 2.0) (for Optional external microphone) Power connector Kensington security lock Bluetooth 5.0

LIEFERUMFANG

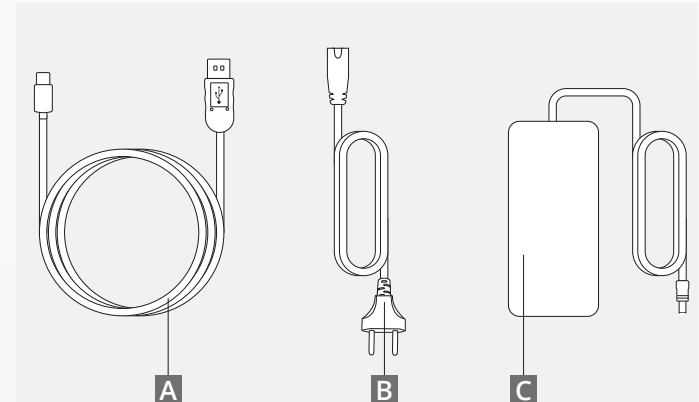
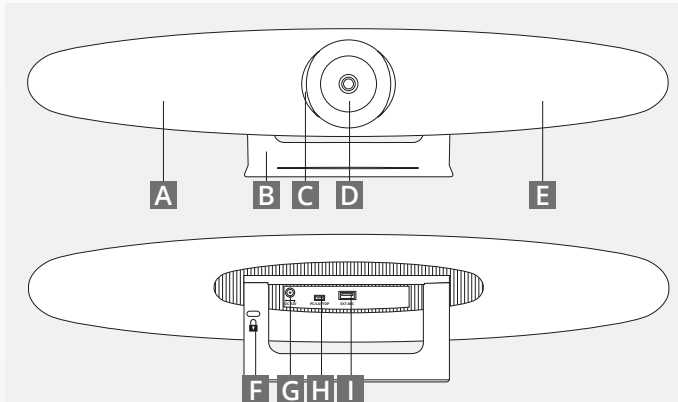
DE

1. VIDEOKONFERENZ-KAMERASYSTEM

- A** Integrierte Lautsprechereinheit
- B** einstellbarer Standfuß
- C** LED-Ring-Anzeige
- D** Weitwinkelobjektiv (120°)
- E** Richtmikrofonarray
- F** Kensingtonschloss
- G** Netzteilbuchse
- H** USB-C-Anschluss
- I** USB-Anschluss für ein optionales externes Mikrofon

2. KABEL

- A** USB-Kabel (3 m)
- B** Netzkabel
- C** Netzteil



LIEFERUMFANG

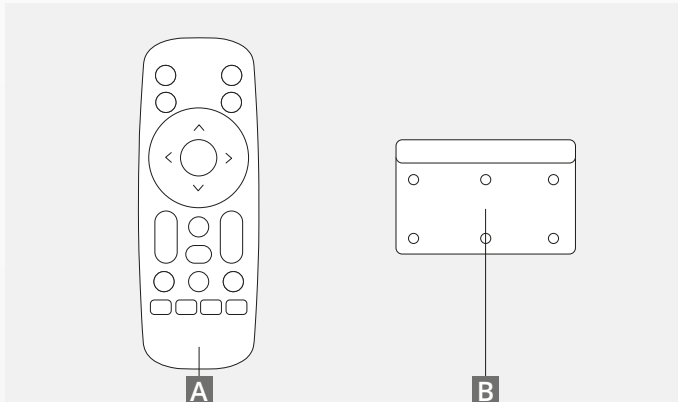
DE

3. ZUBEHÖR

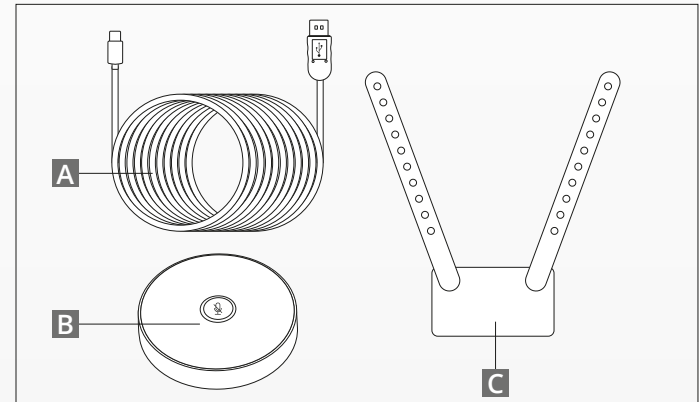
- A** Fernbedienung (inkl. 2 AAA-Batterien)
- B** Wandbefestigung (inkl. Schrauben)

4. OPTIONALES ZUBEHÖR

- A** USB Verlängerungskabel für PC/Laptop
- B** externes Mikrofon
- C** TV-Halterung



SEPARAT ERHÄLTLICH:



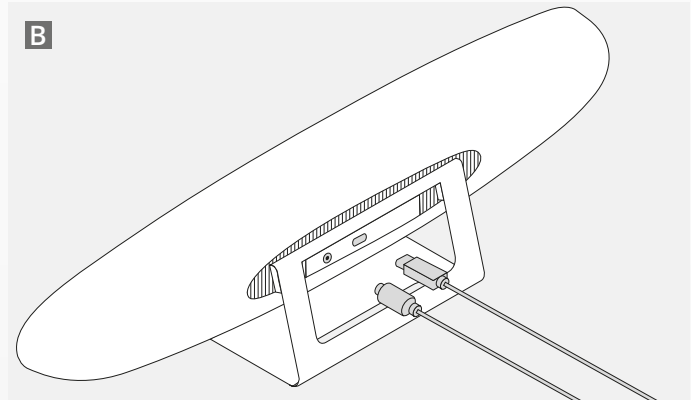
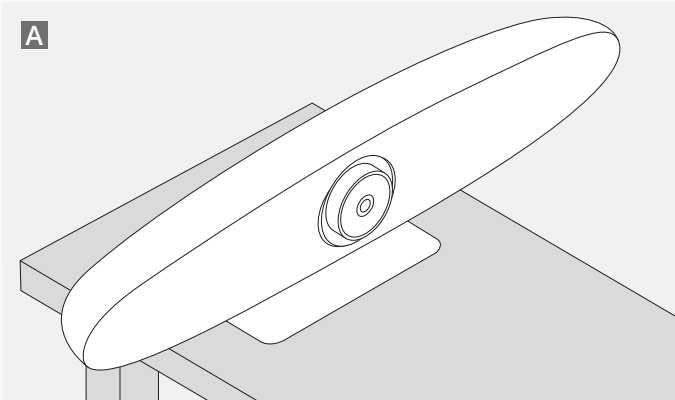
HINWEISE ZUR AUFSTELLUNG/ANBRINGUNG

DE

Es wird empfohlen, das Kamerasystem möglichst auf Augenhöhe aufzustellen, um eine optimale Ton- und Bildqualität sicherzustellen.

1. VERWENDUNG DES STANDFUSSES

- A** Stellen Sie das Kamerasystem in der Nähe Ihres Monitors auf den Tisch oder ein Regal.
- B** Schließen Sie die Kabel an.

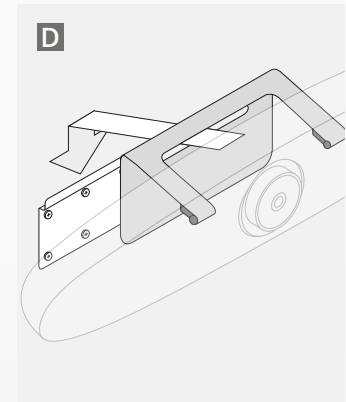
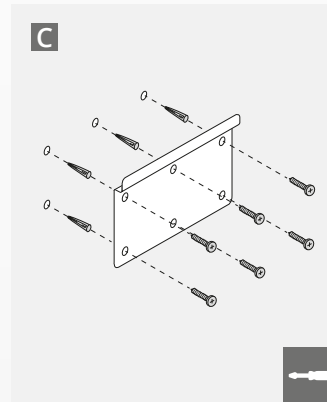
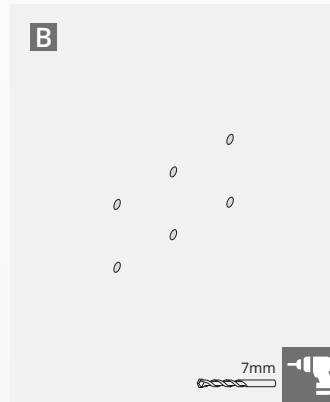
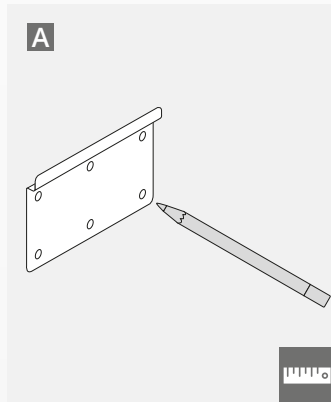


2. VERWENDUNG DER WANDHALTERUNG

- A** Legen Sie die Position fest, an der die Kamera an der Wand angebracht werden soll. Halten Sie die Wandhalterung an die gewünschte Stelle und zeichnen Sie die Bohrlöcher mit einem Bleistift an der Wand an. Achten Sie dabei auf eine korrekte horizontale Ausrichtung der Wandhalterung.
- B** Bohren Sie die angezeichneten Löcher.
- C** Befestigen Sie die Halterung mit geeigneten Dübeln und Schrauben an der Wand.
- D** Befestigen Sie die Kamera mit dem Standfuß an der Wandhalterung.

3. VERWENDUNG DER TV-HALTERUNG

Weitere Informationen über die optionale TV-Halterung sind im Internet unter www.trust.com/videoconferencing zu finden.

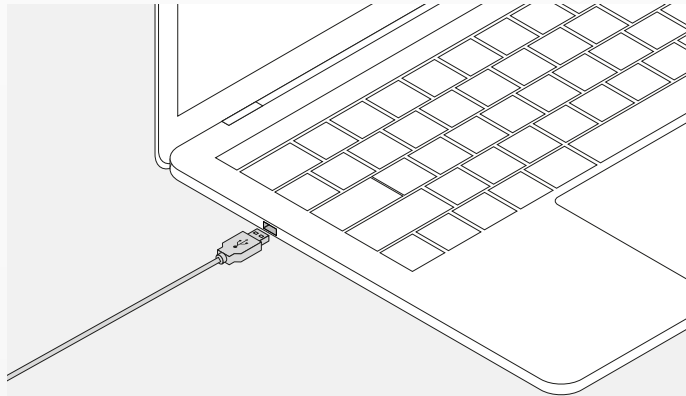


KURZANLEITUNG

DE

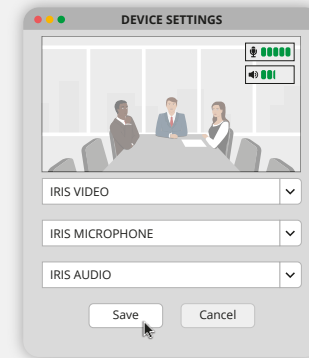
1. NETZTEIL- UND USB-C-KABEL ANSCHLIESSEN

Schließen Sie das beiliegende USB-C-Kabel an der Rückseite der Kamera und an einem freien USB-Port Ihres Laptops oder Desktops an. Die LED der Kamera blinkt grün, wenn die Verbindung hergestellt ist.



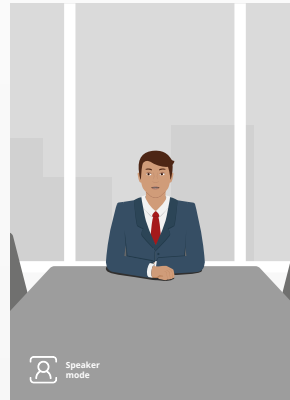
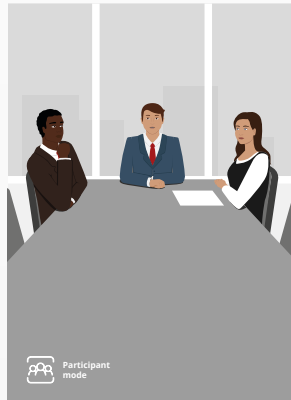
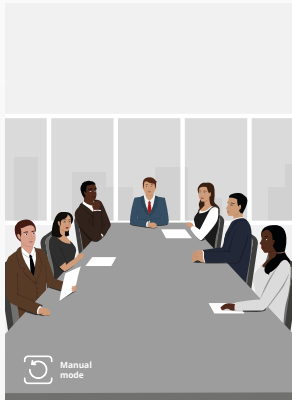
2. VIDEOKONFERENZSOFTWARE EINRICHTEN

Rufen Sie die Geräte- und Hardwareeinstellungen Ihrer Videokonferenzsoftware auf und wählen Sie das IRIS-Kamerasystem als Standardkamera, -mikrofon und -lautsprecher aus.



3. BILDAUSSCHNITT MANUELL WÄHLEN ODER AUTOMATISCH FOLGEN

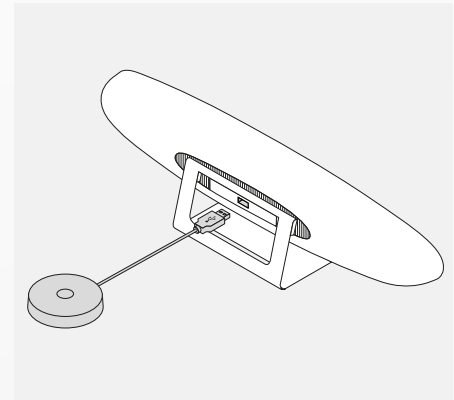
Im „Kamera manuell einrichten modus“ haben Sie die volle Kontrolle über den Bildausschnitt und den Zoom. Der „Mehrere Sprecher Modus“ wird empfohlen, wenn sich mehrere Teilnehmer im Konferenzraum befinden. Im „Sprecher Modus“ bleibt die Kamera stets auf dieselbe Person gerichtet.



4. ANSCHLIESSEN EINES OPTIONALEN EXTERNEN MIKROPHONS

Am USB-Port an der Rückseite des IRIS-Kamerasystems kann ein optionales externes IRIS-Mikrofon* angeschlossen werden.

**Die Verwendung eines externen Mikrophons wird empfohlen, wenn der Abstand zum Sprecher größer als 5 Meter ist.*



FUNKTIONEN DER FERNBEDIENUNG

DE

Videoübertragung deaktivieren

Dynamikbereich umschalten

*Anruf annehmen

Anruf beenden*

**Kamera schwenken/neigen

Kameraposition zurücksetzen

Lautstärkeregler

Mikrofon stummschalten

Audioausgabe stummschalten

Zoom**

Manual modus

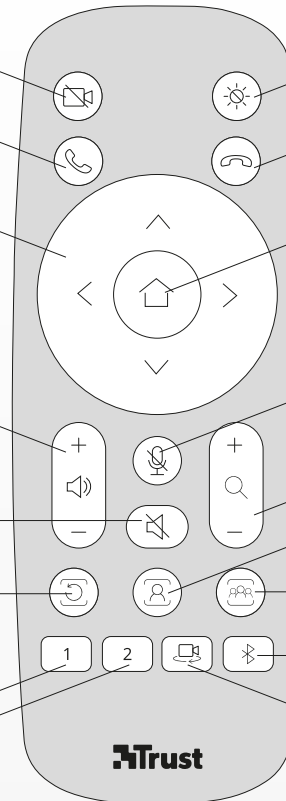
Sprecher Modus

Mehrere Sprecher Modus

Kamera manuell einrichten modus

Bluetooth® modus

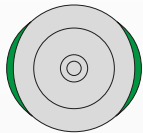
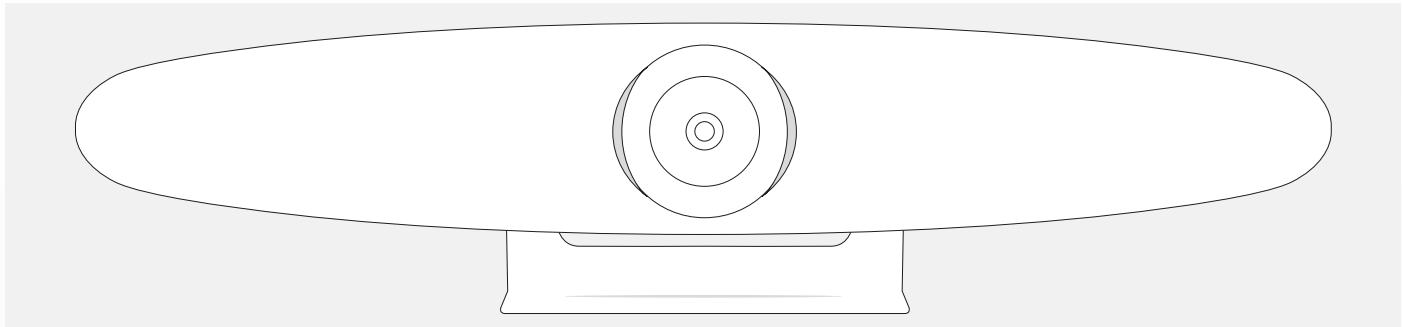
Bild spiegeln



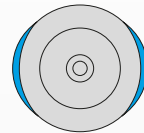
*wenn von der Konferenzsoftware unterstützt
**im manuellen Modus

LED-RING-ANZEIGE

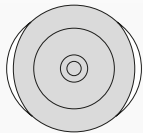
DE



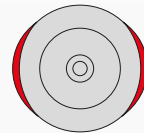
GRÜNES BLINKLICHT
IRIS ist korrekt angeschlossen



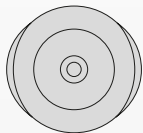
BLAU
Bluetooth® mode



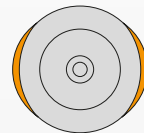
WEISS
IRIS IN GEBRAUCH



ROT
Mikrofon ist stummgeschaltet



AUS
Stand-by-Modus



ORANGE
Firmwareupdate läuft

1. IRIS-KAMERASYSTEM MIT IHREM BLUETOOTH®-GERÄT VERBINDEN

Sie können Ihr Mobiltelefon oder Ihren Tablet-PC über Bluetooth® mit dem IRIS-Kamerasystem verbinden.

- A** Betätigen Sie die Bluetooth®-Taste auf der Fernbedienung. Es ertönt ein Quittungston, die LED blinkt blau.
- B** Rufen Sie die Bluetooth®-Einstellungen Ihres mobilen Geräts auf und fügen Sie das IRIS-Kamerasystem als neues Gerät hinzu.

Das IRIS-Kamerasystem kann nun für Telefongespräche genutzt werden. Eine Bildübertragung ist per Bluetooth® nicht möglich. Durch erneutes Betätigen der Bluetooth®-Taste auf der Fernbedienung wird die Bluetooth®-Verbindung getrennt. Das IRIS-Kamerasystem verbindet sich nicht automatisch erneut mit Ihrem mobilen Gerät. Fügen Sie das IRIS-Kamerasystem ggf. erneut über die Einstellungen Ihres mobilen Geräts hinzu.

2. KAMERAPOSITIONEN SPEICHERN UND ABRUFEN

Sie können zwei bevorzugte Kamerapositionen speichern, indem Sie die Taste „1“ bzw. „2“ auf der Fernbedienung 5 Sekunden lang gedrückt halten. Der erfolgreiche Speichervorgang wird durch einen Signalton quittiert.

Nach Betätigen der Taste „1“ bzw. „2“ auf der Fernbedienung nimmt die Kamera die jeweils gespeicherte Position ein. Bei Verwendung gespeicherter Kamerapositionen ist der Modus zum Folgen des Sprechers deaktiviert.

SPEZIFIKATIONEN

DE

Unit dimensions:	141 x 601 x 115 mm
Weight:	2.2 kg
Remote control dimensions:	135 x 50 x 22 mm
Weight:	55 g
Power requirements:	12V DC/2A @100-240V AC, 50/60Hz
Sensor information:	1/2.5 inch, CMOS, 8.51M pixel
Sensor resolution:	3840 x 2160 (4K, UHD)
Camera FOV:	Diagonal: 120°, Horizontal: 113°, Vertical: 83°
Pan/Tilt lens:	Yes, Pan @ +/-15 degree, Tilt @ +/-10 degree
Image technology:	ClearView
Video-noise reduction:	Yes
Light compensation:	WDR & SDR
Auto tracking:	Manual mode, speaker mode and participant mode
Zoom limit:	5 x digital zoom
Save presets:	2 custom preset modes

Audio technology:	ClearSound
Voice-optimised audio:	Yes
Microphone algorithm with room optimisation:	Yes
Microphone-beam array:	Yes; 4 microphones
Microphone pick-up range:	Optimised for 5 metres
Microphone frequency range:	100 - 10.000 Hz
Microphone sensitivity:	-38 dB
Microphone SNR:	65 dB
Microphone datarate:	32 KHz
Speaker frequency range:	100 - 16.000 Hz
Speaker sensitivity:	82 +/- 3 dB @ 1.0M
Speaker SNR:	69 dB
Speaker output volume:	max 96 dB peak @ 0.5M
Anti-vibration technology:	Yes
Interface connection:	1 x USB-C port (USB 3.2 gen 1) 1 x USB port (USB 2.0) (for Optional external microphone) Power connector Kensington security lock Bluetooth 5.0

CONTENU DU COFFRET

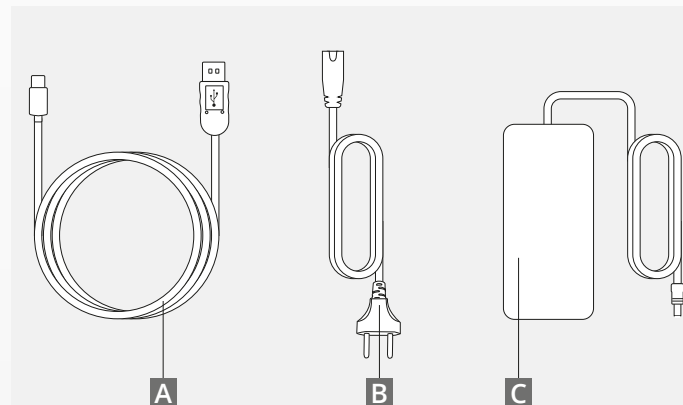
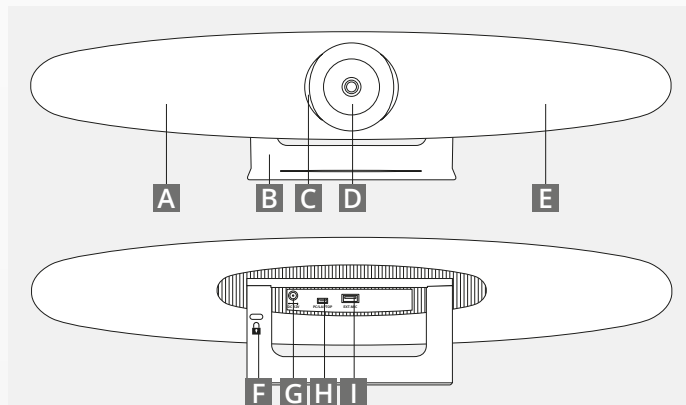
FR

1. SYSTÈME DE CAMÉRA DE VIDÉOCONFÉRENCE

- A** Haut-parleur intégré
- B** Support de bureau réglable
- C** Anneau indicateur LED
- D** Objectif grand-angle de 120°
- E** Réseau de microphones formant un faisceau
- F** Encoche de sécurité Kensington
- G** Port d'entrée de câble d'alimentation
- H** Port d'entrée de câble USB-C
- I** Port de microphone étendu (USB) en option

2. CÂBLES

- A** Câble USB de 3 mètres
- B** Câble d'alimentation
- C** Adaptateur d'alimentation

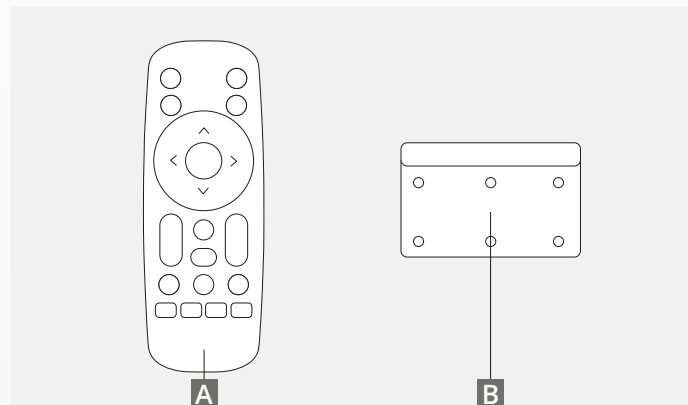


CONTENU DU COFFRET

FR

3. ACCESSOIRES

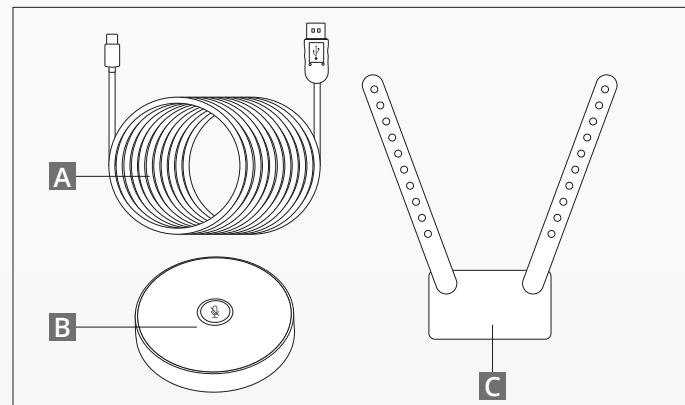
- A** Télécommande sans fil (2 piles AAA incluses)
- B** Support de montage mural (vis incluses)



4. ACCESSOIRES EN OPTION

- A** Câble d'extension USB pour PC / ordinateur portable
- B** Microphone étendu
- C** Kit de montage TV

VENDU SÉPARÉMENT :



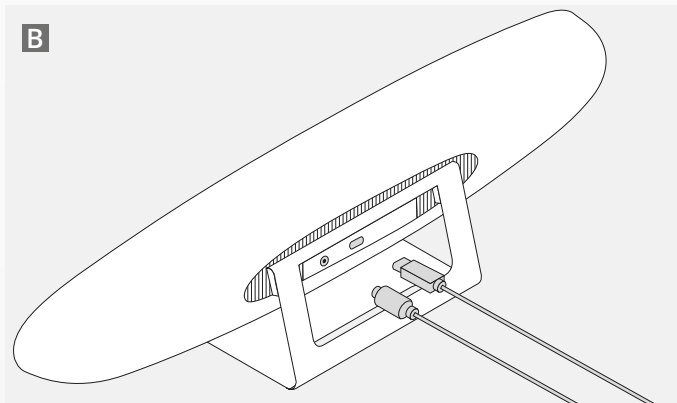
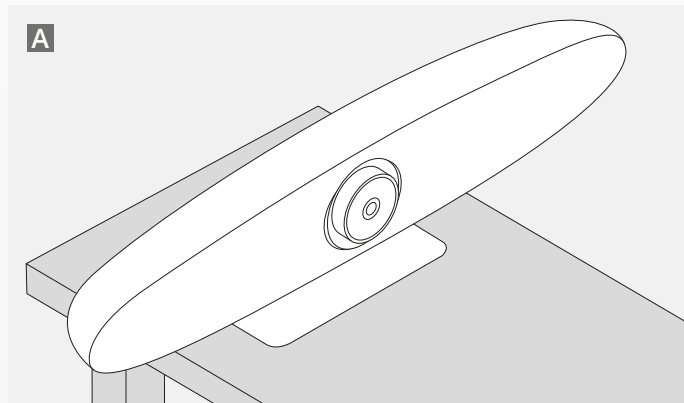
CONSEILS DE PLACEMENT / GUIDE

FR

Il est recommandé de placer le système de caméra aussi près que possible du niveau des yeux. Cela se traduira par les meilleures performances pour le microphone et la vidéo.

1. UTILISATION DU SUPPORT DE BUREAU

- A** Placez le système de caméra de vidéoconférence sur une table ou une étagère à proximité du moniteur.
- B** Connectez les câbles.

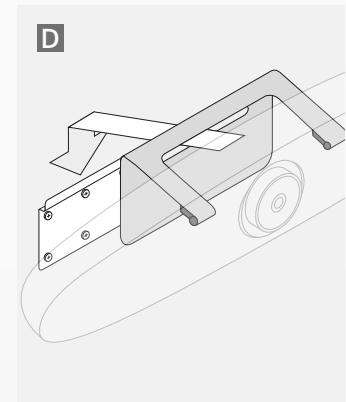
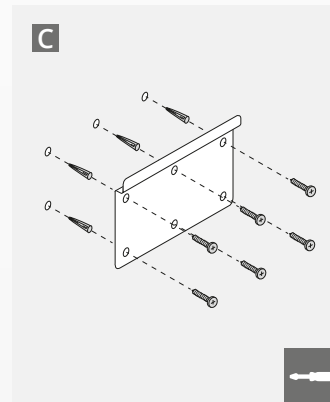
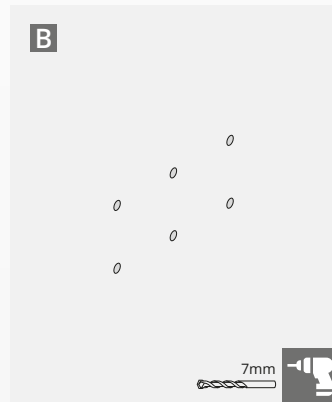
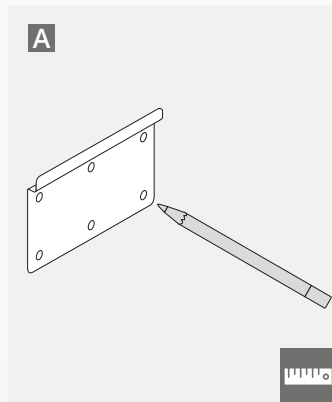


2. UTILISATION DU SUPPORT MURAL

- A** Mesurez la position où la caméra doit être montée contre le mur. Sortez le support mural, placez-le contre le mur et utilisez un crayon pour dessiner la position des trous sur le mur. Assurez-vous que le support mural est de niveau.
- B** Percez les trous à l'endroit marqué.
- C** Assurez-vous d'utiliser le type de chevilles et de vis approprié pour votre type de mur.
- D** Fixez le support de la caméra au support mural.

3. UTILISATION DU SUPPORT TV

Vous trouverez plus d'informations sur le support TV en option sur www.trust.com/videoconferencing



GUIDE DE PRISE EN MAIN RAPIDE

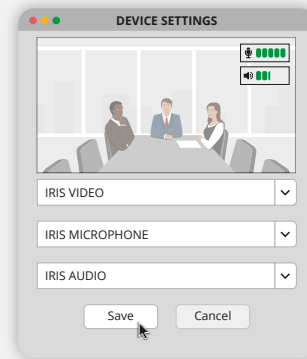
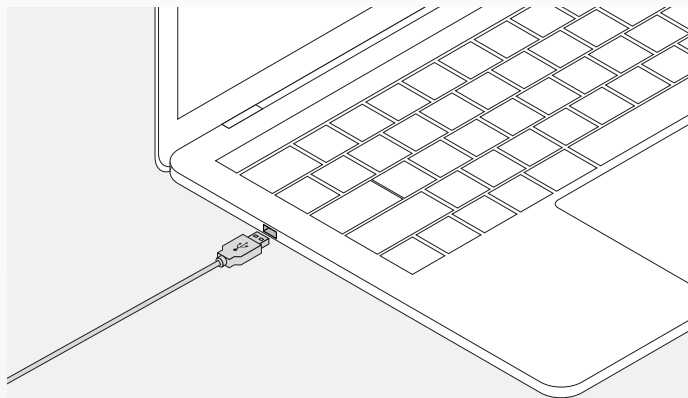
FR

1. CONNECTER LE CÂBLE D'ALIMENTATION ET USB-C.

Connectez le câble USB-C inclus à l'arrière de l'IRIS et connectez la caméra à un port USB libre de votre ordinateur portable ou de bureau. L'indicateur LED clignote en vert lorsque l'IRIS est connectée avec succès.

2. CONFIGURATION DU LOGICIEL DE CONFÉRENCE

Accédez aux paramètres des périphériques et matériels de l'application de visioconférence de votre choix et assurez-vous de sélectionner l'IRIS comme caméra, microphone et haut-parleur par défaut.



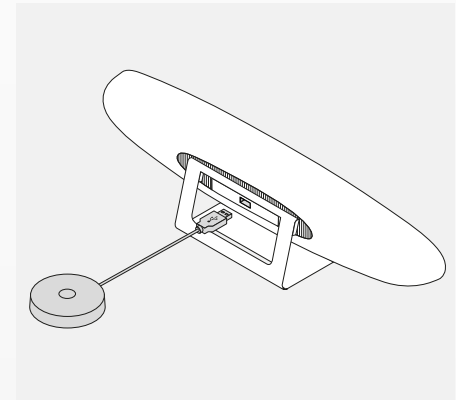
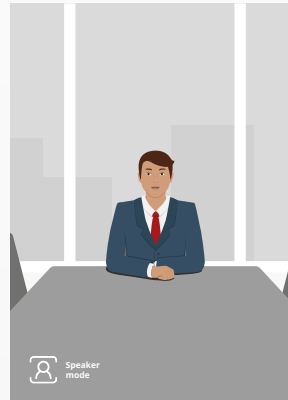
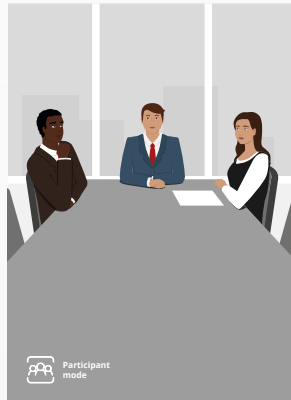
3. CONFIGURER LE CADRAGE DE LA CAMÉRA MANUELLEMENT OU UTILISER LES MODES DE SUIVI AUTOMATIQUE

Le « Mode Manuel » est recommandé pour avoir un contrôle total sur le zoom et le cadrage de la caméra. Le « Mode groupée » est recommandé lorsque plusieurs participants se trouvent dans la salle de conférences. Le « Mode individuel » est recommandé lorsque la caméra doit faire la mise au point sur une seule personne.

4. BRANCHER LE MICROPHONE ÉTENDU OPTIONNEL

Le « microphone étendu pour IRIS * » en option peut être branché sur le port USB à l'arrière de l'IRIS.

** Le microphone étendu est conseillé dans les pièces où la distance du conférencier est supérieure à 5 mètres.*



FONCTIONS DE LA TÉLÉCOMMANDE

FR

Désactiver la vidéo

* Prendre un appel

** Panoramique/inclinaison
de la caméra

Réglage du volume

Désactiver l'audio

Mode Manuel

Mode de configuration personnalisé

Changer de plage dynamique

Raccrocher*

Réinitialiser la position de
la caméra

Désactiver le microphone

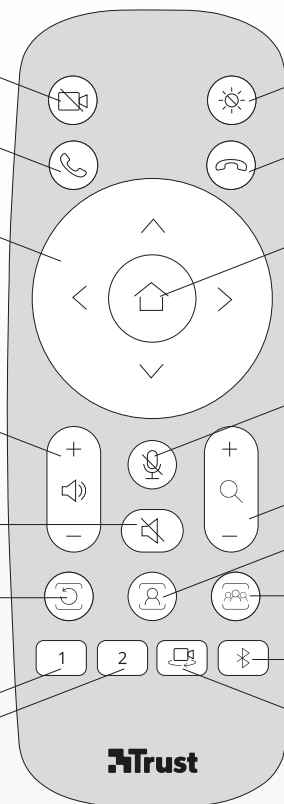
Contrôle du zoom**

Mode individuel

Mode groupée

Mode Bluetooth®

Vidéo miroir

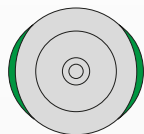
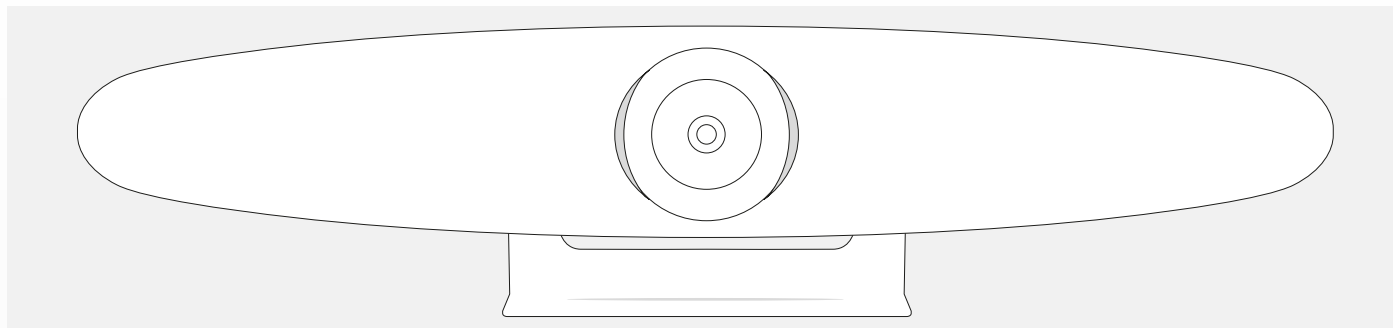


* Dépend de la prise en charge du
logiciel de conférence

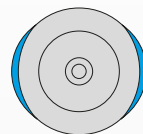
** Pris en charge en « mode manuel »

ANNEAU INDICATEUR LED

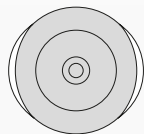
FR



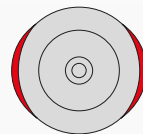
VERT CLIGNOTANT
Connexion IRIS réussie



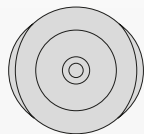
BLEU
Bluetooth® mode



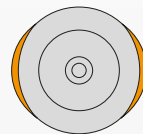
BLANC
IRIS est en cours d'utilisation



ROUGE
Le microphone est coupé



ÉTEINT
Mode veille



ORANGE
Mise à jour du firmware

1. COUPLAGE DE L'IRIS À VOTRE APPAREIL BLUETOOTH®

Vous pouvez connecter votre téléphone ou votre tablette via Bluetooth® à l'IRIS en utilisant le mode Bluetooth®.

- A** Appuyez sur le bouton Bluetooth® de la télécommande sans fil. Un signal sonore sera émis et la LED commencera à clignoter en bleu.
- B** Accédez aux paramètres Bluetooth® de votre appareil mobile et ajoutez l'IRIS en tant que nouvel appareil.

Vous pouvez désormais utiliser l'IRIS pour les appels audio (la vidéo n'est pas prise en charge via Bluetooth®). Appuyez sur le bouton Bluetooth® de la télécommande sans fil pour désactiver le mode Bluetooth®. L'IRIS ne se reconnectera pas automatiquement à votre appareil. Accédez aux paramètres de votre appareil mobile pour ajouter à nouveau l'IRIS.

2. MODES DE RÉGLAGE PERSONNALISÉ

Vous pouvez enregistrer votre position de caméra préférée en maintenant le bouton « 1 » ou « 2 » de la télécommande sans fil enfoncé pendant 5 secondes. Un signal sonore sera émis lorsque la position sera enregistrée.

Lorsque vous appuyez sur le bouton « 1 » ou « 2 » de la télécommande sans fil, la position de la caméra passe à la position enregistrée. Les modes de suivi automatique seront désactivés lors de l'utilisation des paramètres personnalisés.

SPÉCIFICATION

FR

Unit dimensions:	141 x 601 x 115 mm
Weight:	2.2 kg
Remote control dimensions:	135 x 50 x 22 mm
Weight:	55 g
Power requirements:	12V DC/2A @100-240V AC, 50/60Hz
Sensor information:	1/2.5 inch, CMOS, 8.51M pixel
Sensor resolution:	3840 x 2160 (4K, UHD)
Camera FOV:	Diagonal: 120°, Horizontal: 113°, Vertical: 83°
Pan/Tilt lens:	Yes, Pan @ +/-15 degree, Tilt @ +/-10 degree
Image technology:	ClearView
Video-noise reduction:	Yes
Light compensation:	WDR & SDR
Auto tracking:	Manual mode, speaker mode and participant mode
Zoom limit:	5 x digital zoom
Save presets:	2 custom preset modes

Audio technology:	ClearSound
Voice-optimised audio:	Yes
Microphone algorithm with room optimisation:	Yes
Microphone-beam array:	Yes; 4 microphones
Microphone pick-up range:	Optimised for 5 metres
Microphone frequency range:	100 - 10.000 Hz
Microphone sensitivity:	-38 dB
Microphone SNR:	65 dB
Microphone datarate:	32 KHz
Speaker frequency range:	100 - 16.000 Hz
Speaker sensitivity:	82 +/- 3 dB @ 1.0M
Speaker SNR:	69 dB
Speaker output volume:	max 96 dB peak @ 0.5M
Anti-vibration technology:	Yes
Interface connection:	1 x USB-C port (USB 3.2 gen 1) 1 x USB port (USB 2.0) (for Optional external microphone) Power connector Kensington security lock Bluetooth 5.0

CONTENUTO DELLA CONFEZIONE

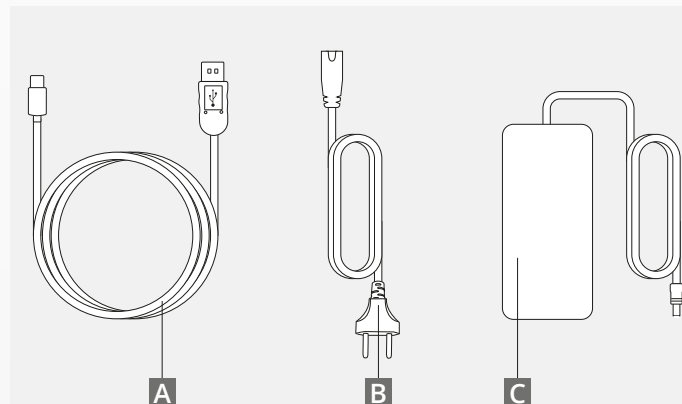
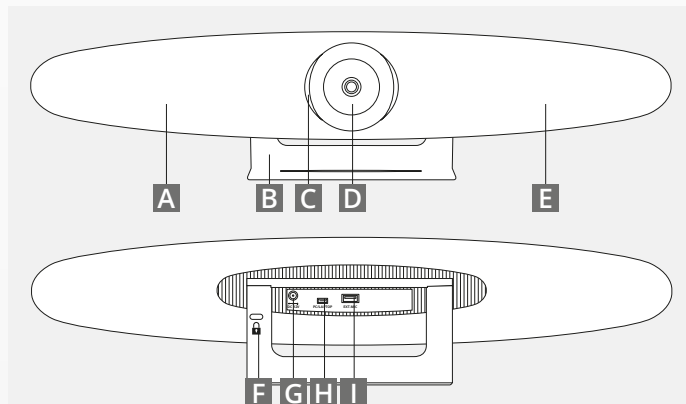
IT

1. GRUPPO VIDEOCAMERA PER VIDEOCONFERENZE

- A** Altoparlante integrato
- B** Supporto da tavolo regolabile
- C** Spia LED ad anello
- D** Grandangolo da 120°
- E** Microfoni beamforming
- F** Slot di sicurezza Kensington
- G** Porta di ingresso per cavo di alimentazione
- H** Porta di ingresso per cavo USB-C
- I** Porta per microfono di espansione opzionale (USB)

2. CAVI

- A** Cavo USB da 3 metri
- B** Cavo di alimentazione
- C** Alimentatore



CONTENUTO DELLA CONFEZIONE

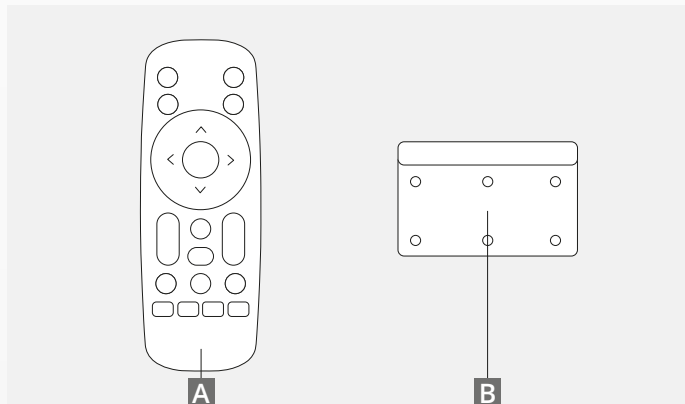
IT

3. ACCESSORI

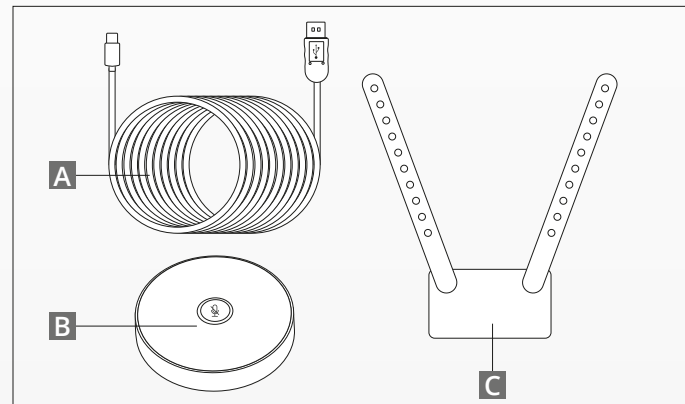
- A** Telecomando wireless (2 batterie AAA incluse)
- B** Staffa per montaggio a parete (viti incluse)

4. ACCESSORI OPZIONALI

- A** Prolunga cavo USB per PC/laptop
- B** Microfono di espansione
- C** Kit di montaggio su TV



ARTICOLI VENDUTI SEPARATAMENTE:



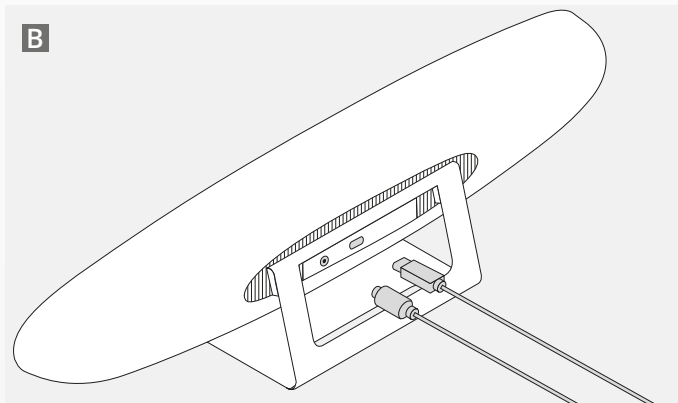
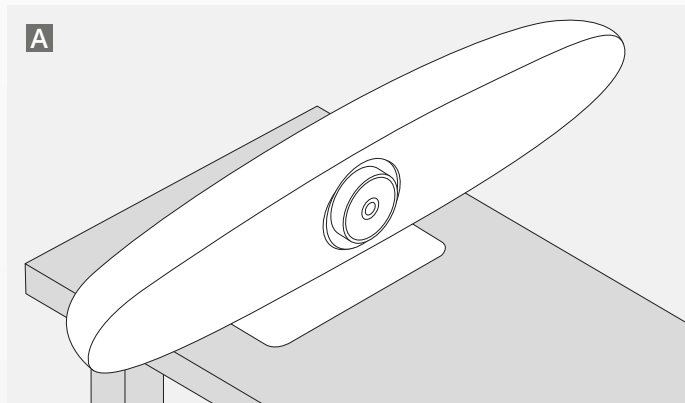
GUIDA / CONSIGLI DI INSTALLAZIONE

IT

Si consiglia di posizionare il gruppo videocamera il più possibile all'altezza degli occhi. In tal modo si otterranno le migliori prestazioni audio e video.

1. USO DEL SUPPORTO DA TAVOLO

- A** Posizionare il gruppo videocamera per videoconferenze su un tavolo o un ripiano vicino al monitor.
- B** Collegare i cavi

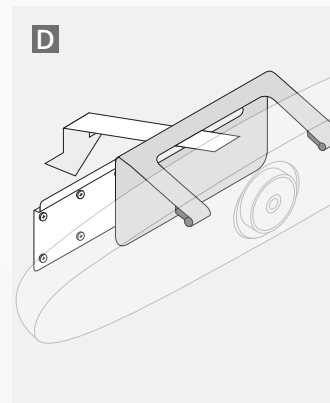
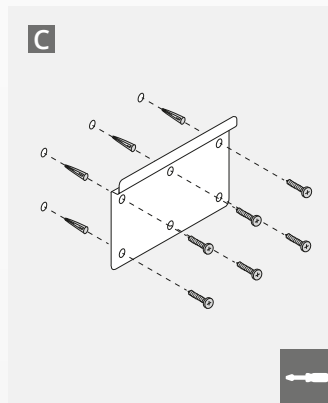
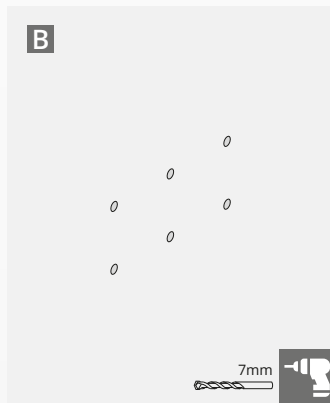
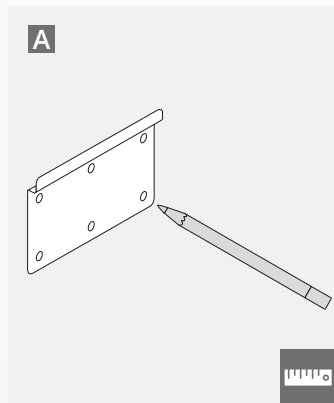


2. USO DELL'ATTACCO A PARETE

- A** Misurare la posizione in cui dovrà essere montata la videocamera sulla parete. Prendere l'attacco, appoggiarlo contro la parete e usare una matita per disegnare la posizione dei fori sulla parete. Accertarsi che l'attacco a parete sia a livello.
- B** Forare la parete nella posizione contrassegnata.
- C** Assicurarsi di usare viti e tasselli adatti al tipo di parete.
- D** Fissare il supporto della videocamera all'attacco a parete.

3. USO DELL'ATTACCO PER TV

Per maggiori informazioni sull'uso dell'attacco per TV opzionale, consultare la pagina www.trust.com/videoconferencing



GUIDA RAPIDA

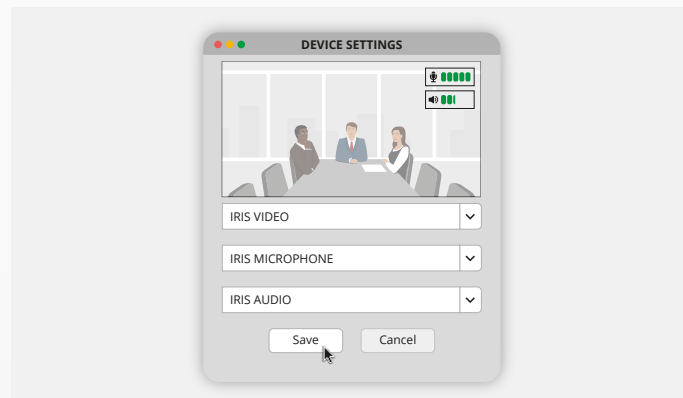
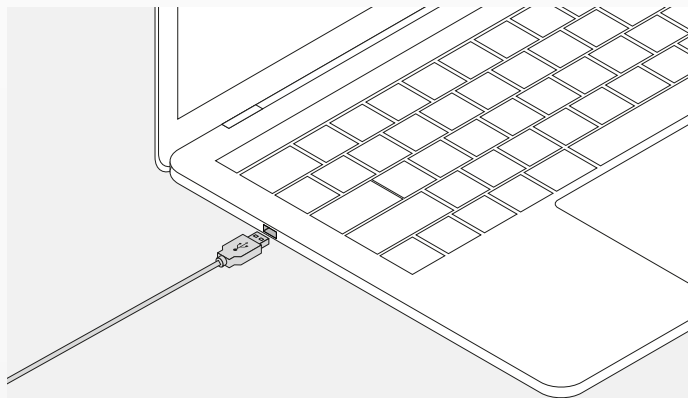
IT

1. COLLEGARE IL CAVO USB-C E DI ALIMENTAZIONE

Inserire il cavo USB-C incluso nella parte posteriore di IRIS e collegare la videocamera a una porta USB libera del computer desktop o laptop. A connessione avvenuta, la spia LED inizierà a lampeggiare con una luce verde.

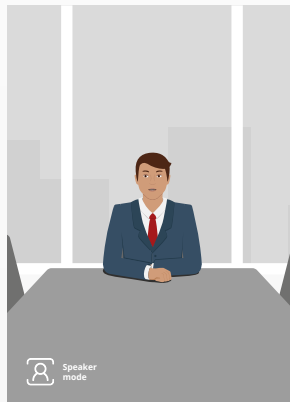
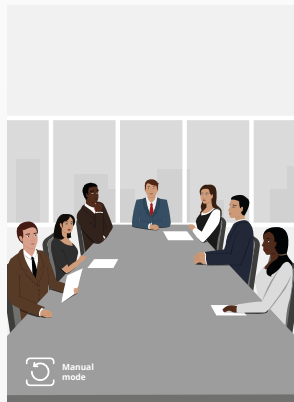
2. CONFIGURARE IL SOFTWARE PER LE CONFERENZE

Accedere ai dispositivi e alla configurazione hardware dell'applicazione per videoconferenze che si è scelto di usare e accertarsi di selezionare IRIS come videocamera, microfono e altoparlante predefiniti.



3. CONFIGURARE MANUALMENTE L'INQUADRATURA DELLA VIDEOCAMERA O USARE LE MODALITÀ DI TRACCIAMENTO AUTOMATICO

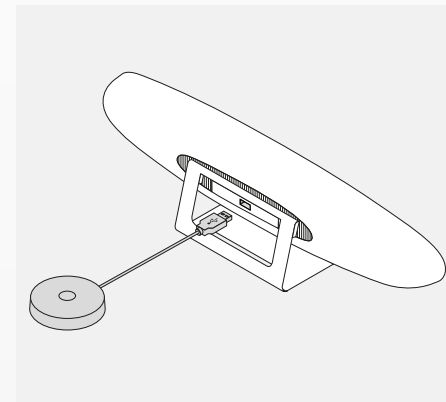
Per avere un maggior controllo sullo zoom e sull'inquadratura della videocamera, si consiglia di usare la 'Modalità di impostazione personalizzata'. Se nella sala conferenze sono presenti più partecipanti, si consiglia di usare la 'Modalità partecipante'. Per fare in modo che la videocamera metta a fuoco una singola persona, si consiglia di usare la 'Modalità altoparlante'.



4. COLLEGARE IL MICROFONO DI ESPANSIONE OPZIONALE

Il microfono di espansione opzionale per IRIS* può essere collegato alla porta USB che si trova sul retro di IRIS.

**Si consiglia di utilizzare un microfono di espansione nei locali in cui la persona che parla si trova a una distanza superiore ai 5 metri.*



FUNZIONI DEL TELECOMANDO

IT

Disattivazione video

*Risposta chiamate

**Inclinazione orizzontale/verticale videocamera

Controllo volume

Disattivazione audio

Modalità manuale

Modalità di impostazione personalizzata

Modifica intervallo dinamico

Termine chiamata*

Ripristino posizione videocamera

Disattivazione microfono

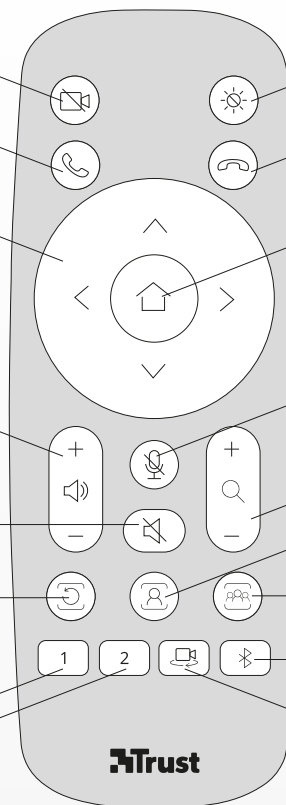
Controllo zoom**

Modalità altoparlante

Modalità partecipante

Modalità Bluetooth®

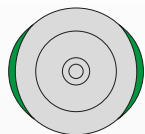
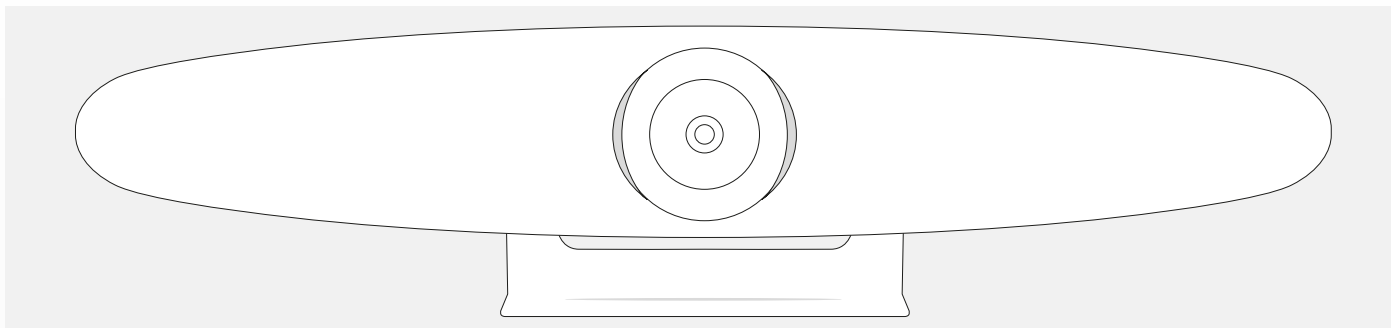
Capovolgimento video



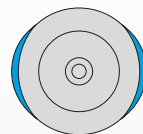
**In base al supporto del software per conferenze
**Funzione supportata in 'Manual mode'
(modalità manuale)*

SPIA LED AD ANELLO

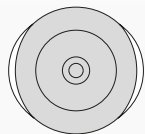
IT



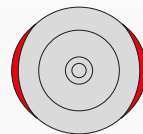
VERDE LAMPEGGIANTE
Connessione di IRIS avvenuta
con successo



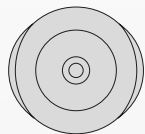
BLU
Bluetooth® mode



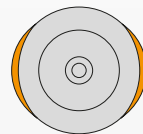
BIANCA
IRIS in uso



ROSSA
Microfono spento



SPENTA
Modalità standby



ARANCIONE
Aggiornamento firmware in
corso

1. ESEGUIRE IL PAIRING TRA IRIS E IL PROPRIO DISPOSITIVO BLUETOOTH®

È possibile collegare IRIS al proprio telefono o tablet tramite Bluetooth® usando la modalità Bluetooth®.

- A** Premere il pulsante Bluetooth® sul telecomando wireless. Verrà emesso un segnale acustico di avviso e il LED inizierà a lampeggiare con una luce blu.
- B** Accedere alle impostazioni Bluetooth® del dispositivo mobile e aggiungere IRIS come nuovo dispositivo.

Ora è possibile usare IRIS per effettuare chiamate audio (il video non è supportato tramite Bluetooth®). Premendo il pulsante Bluetooth® sul telecomando wireless, la modalità Bluetooth® si disattiva. IRIS non si ricollega automaticamente al dispositivo. Accedere alle impostazioni del dispositivo mobile per aggiungere di nuovo IRIS.

2. MODALITÀ CON IMPOSTAZIONI PERSONALIZZATE

È possibile salvare la posizione preferita della videocamera tenendo premuto il tasto '1' o il tasto '2' sul telecomando wireless per 5 secondi. Nel momento in cui la posizione verrà salvata, verrà emesso un segnale acustico di avviso.

Alla pressione del tasto '1' o del tasto '2' sul telecomando wireless, la videocamera assumerà la posizione salvata. Se si usano le impostazioni personalizzate, le modalità di tracciamento automatico si disabilitano.

SPECIFICHE

IT

Unit dimensions:	141 x 601 x 115 mm
Weight:	2.2 kg
Remote control dimensions:	135 x 50 x 22 mm
Weight:	55 g
Power requirements:	12V DC/2A @100-240V AC, 50/60Hz
Sensor information:	1/2.5 inch, CMOS, 8.51M pixel
Sensor resolution:	3840 x 2160 (4K, UHD)
Camera FOV:	Diagonal: 120°, Horizontal: 113°, Vertical: 83°
Pan/Tilt lens:	Yes, Pan @ +/-15 degree, Tilt @ +/-10 degree
Image technology:	ClearView
Video-noise reduction:	Yes
Light compensation:	WDR & SDR
Auto tracking:	Manual mode, speaker mode and participant mode
Zoom limit:	5 x digital zoom
Save presets:	2 custom preset modes

Audio technology:	ClearSound
Voice-optimised audio:	Yes
Microphone algorithm with room optimisation:	Yes
Microphone-beam array:	Yes; 4 microphones
Microphone pick-up range:	Optimised for 5 metres
Microphone frequency range:	100 - 10.000 Hz
Microphone sensitivity:	-38 dB
Microphone SNR:	65 dB
Microphone datarate:	32 Khz
Speaker frequency range:	100 - 16.000 Hz
Speaker sensitivity:	82 +/- 3 dB @ 1.0M
Speaker SNR:	69 dB
Speaker output volume:	max 96 dB peak @ 0.5M
Anti-vibration technology:	Yes
Interface connection:	1 x USB-C port (USB 3.2 gen 1) 1 x USB port (USB 2.0) (for Optional external microphone) Power connector Kensington security lock Bluetooth 5.0

CONTENIDO DE LA CAJA

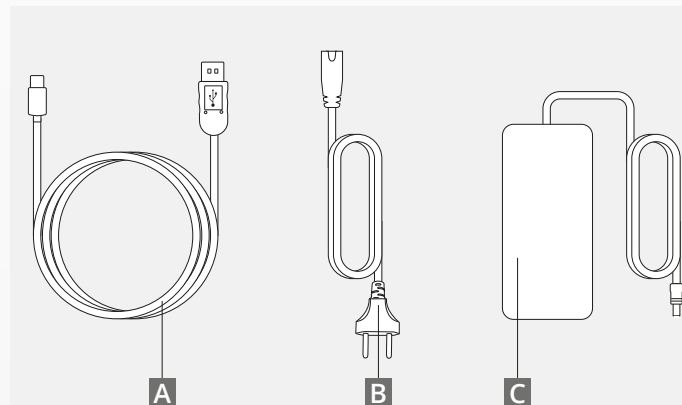
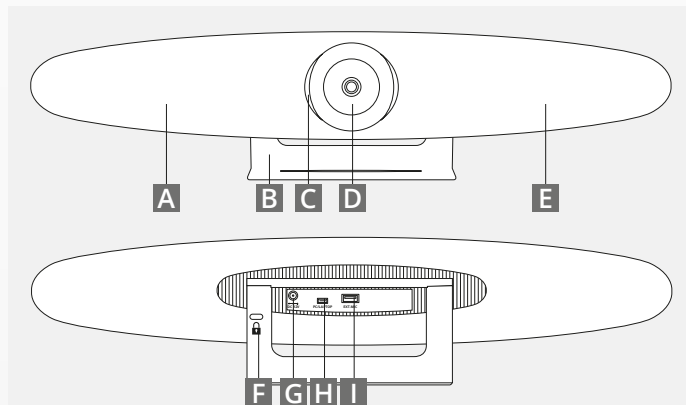
ES

1. SISTEMA DE CÁMARA PARA VIDEOCONFERENCIA

- A** Unidad de altavoz integrada
- B** Soporte de mesa ajustable
- C** Anillo de indicación LED
- D** Lente de ángulo panorámico de 120°
- E** Matriz de micrófono de formación de haces
- F** Ranura de seguridad Kensington
- G** Puerto de entrada del cable de alimentación
- H** Puerto de entrada del cable USB-C
- I** Puerto de micrófono ampliado opcional (USB)

2. CABLES

- A** Cable USB de 3 metros
- B** Cable de alimentación
- C** Adaptador de corriente



CONTENIDO DE LA CAJA

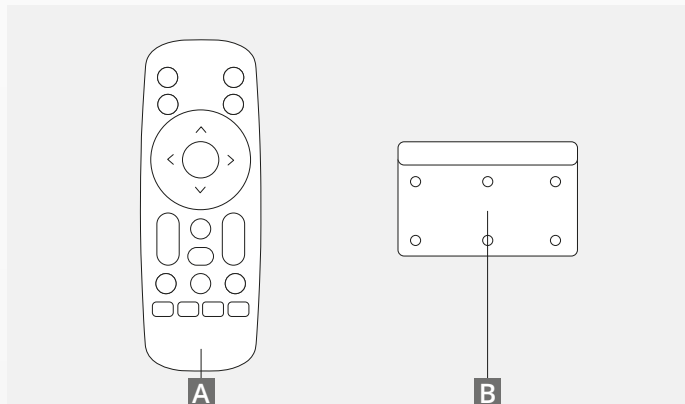
ES

3. ACCESORIOS

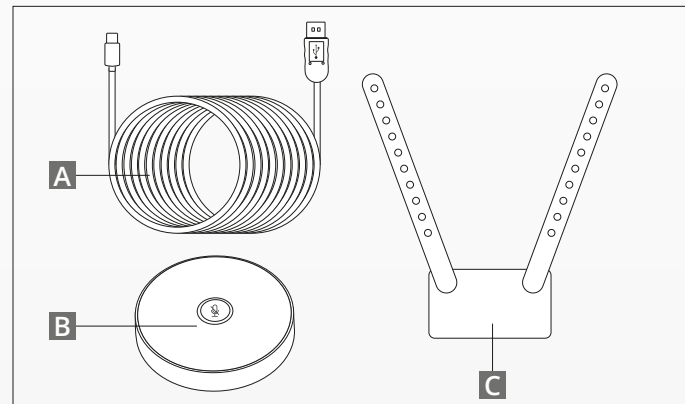
- A** Mando a distancia inalámbrico (2 pilas AAA incluidas)
- B** Soporte de montaje en pared (tornillos incluidos)

4. ACCESORIOS OPCIONALES

- A** Extensión de cable USB para ordenador/ordenador portátil
- B** Micrófono ampliado
- C** Kit de montaje en televisor



VENDIDO POR SEPARADO:



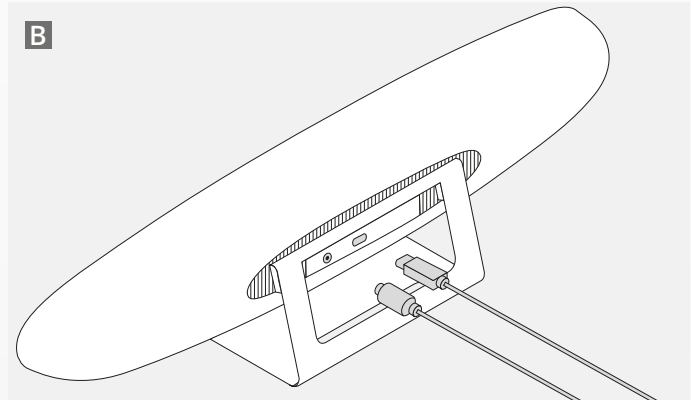
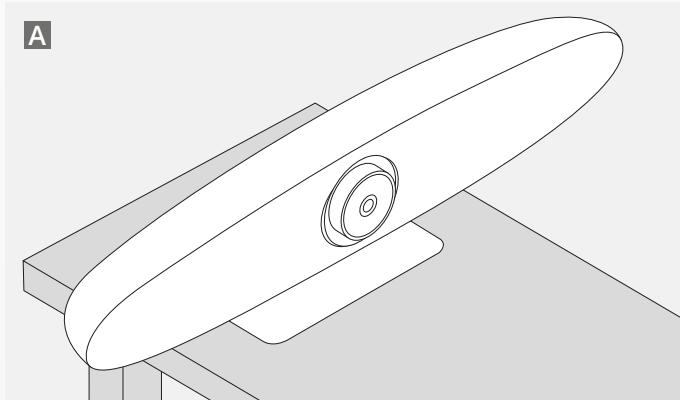
CONSEJOS DE COLOCACIÓN/GUÍA

ES

Se recomienda colocar el sistema de cámara lo más cerca posible del nivel de visión. De esta forma se consigue el máximo rendimiento de micrófono y vídeo.

1. USO DEL SOPORTE DE MESA

- A** Coloque el sistema de cámara para videoconferencia en una mesa o estante cerca del monitor.
- B** Conecte los cables



CONSEJOS DE COLOCACIÓN/GUÍA

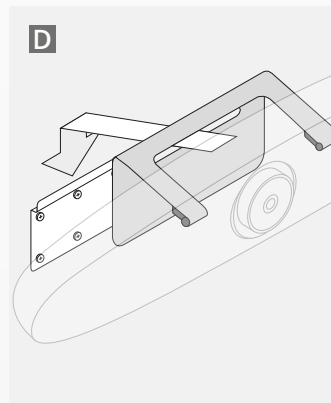
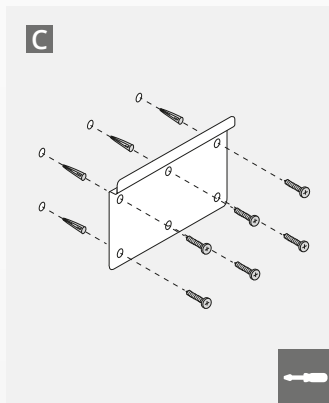
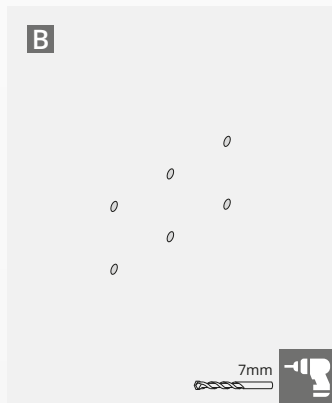
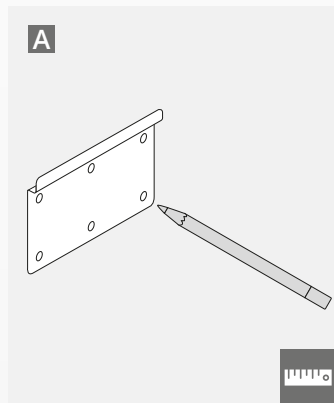
ES

2. USO DEL SOPORTE DE PARED

- A** Mida la posición en la que la cámara debe montarse en la pared. Retire el soporte de pared, colóquelo sobre la pared y utilice un lápiz para dibujar la posición de los orificios en la pared. Asegúrese de que el soporte de pared está nivelado.
- B** Perfore los orificios en la posición marcada.
- C** Asegúrese de utilizar el tipo de tacos y tornillos adecuados para su tipo de pared.
- D** Acople el soporte de la cámara al soporte de pared.

3. USO DEL SOPORTE PARA TELEVISOR

Puede obtener más información sobre el soporte de televisor opcional en www.trust.com/videoconferencing

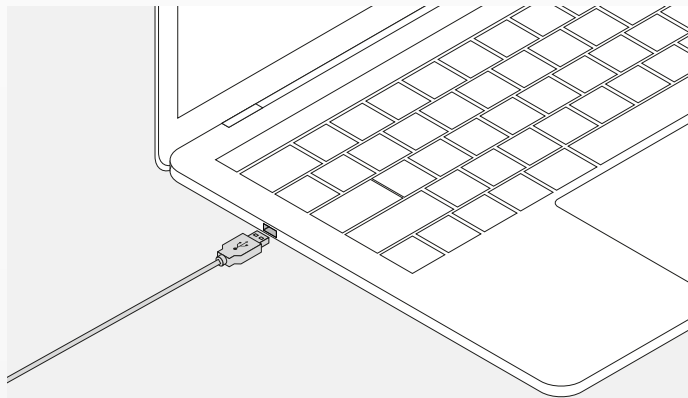


GUÍA DE INICIO RÁPIDO

ES

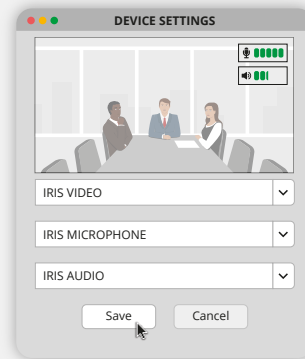
1. CONECTE EL CABLE DE ALIMENTACIÓN Y EL CABLE USB-C.

Conecte el cable USB-C incluido a la parte trasera del sistema IRIS y conecte la cámara a un puerto USB libre en su ordenador portátil o de sobremesa. El indicador LED parpadeará en verde cuando el sistema IRIS esté conectado correctamente.



2. CONFIGURACIÓN DEL SOFTWARE DE CONFERENCIAS

Vaya a la configuración de dispositivos y hardware de la aplicación de videoconferencias que desee, y asegúrese de seleccionar el sistema IRIS como la cámara, el micrófono y el altavoz predeterminados.

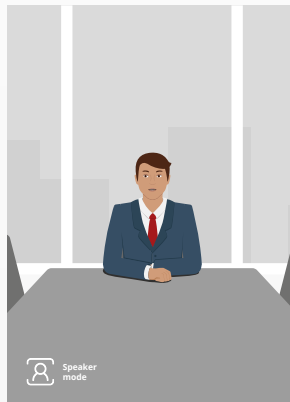
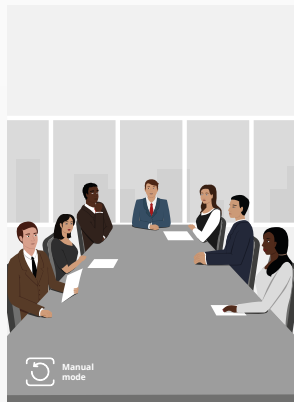


GUÍA DE INICIO RÁPIDO

ES

3. CONFIGURE EL ENCUADRE DE LA CÁMARA MANUALMENTE O UTILICE LOS MODOS DE SEGUIMIENTO AUTOMÁTICO

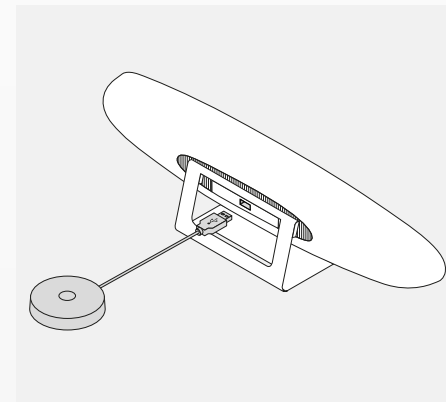
Se recomienda el "modo manual" para tener control total del zoom y el encuadre de la cámara. El "modo grupal" está recomendado para aquellas ocasiones en las que hay varios participantes en la sala de conferencias. El "modo individual" está recomendado cuando la cámara debe enfocar una sola persona.



4. CONECTE EL MICRÓFONO AMPLIADO OPCIONAL.

El "micrófono ampliado para IRIS*" opcional se puede conectar al puerto USB de la parte posterior de la cámara IRIS.

**Se recomienda usar el micrófono ampliado en salas en las que el altavoz esté a más de 5 metros de distancia.*



FUNCIONES DE CONTROL REMOTO

ES

Desactivar vídeo

*Responder llamada

**Desplazamiento/inclinación de cámara

Control de volumen

Desactivar audio

Modo manual

Modo de configuración personalizada

Cambiar rango dinámico

Colgar llamada*

Restablecer posición de la cámara

Desactivar micrófono

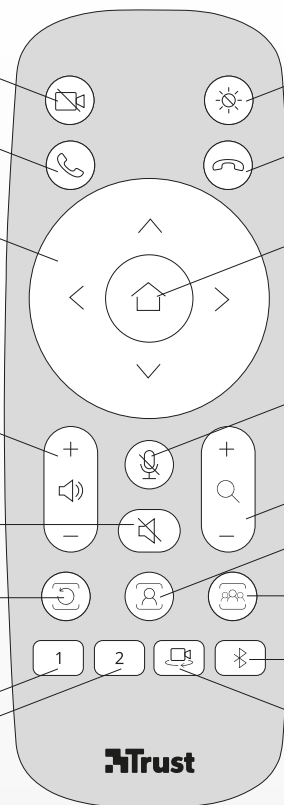
Control de zoom**

Modo presentador

Modo participantes

Modo Bluetooth®

Vídeo en espejo

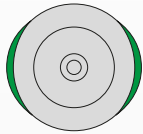
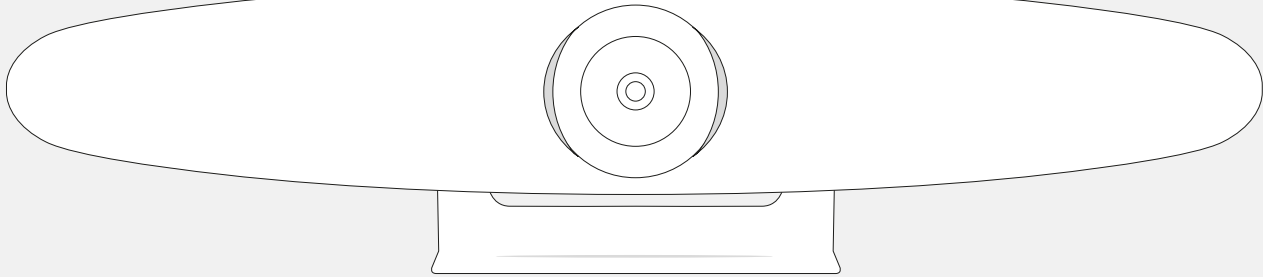


**Depende de la compatibilidad con el software de conferencias*

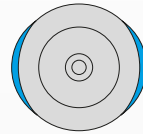
***Compatible en el "Modo manual"*

ANILLO DE INDICACIÓN LED

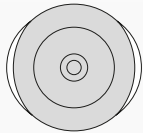
ES



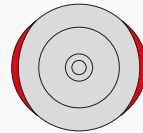
PARPADEANDO EN VERDE
Conexión con IRIS correcta



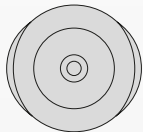
AZUL
Bluetooth® mode



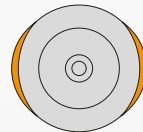
BLANCO
IRIS está en uso



ROJO
Micrófono silenciado



APAGADO
Modo de espera



NARANJA
Actualizando el firmware

1. EMPAREJAMIENTO DEL IRIS CON SU DISPOSITIVO BLUETOOTH®.

Puede conectar su teléfono o tablet mediante Bluetooth® al sistema IRIS por medio del modo Bluetooth®.

- A** Pulse el botón Bluetooth® en el mando inalámbrico. Se escuchará un sonido de aviso y el LED empezará a parpadear en azul.
- B** Vaya a los ajustes Bluetooth® de su dispositivo móvil y añada el sistema IRIS como un dispositivo nuevo.

Ahora puede el sistema usar el sistema IRIS para llamadas de audio (el vídeo no es compatible mediante Bluetooth®). Al pulsar el botón Bluetooth® en el mando inalámbrico se desactivará el modo Bluetooth®. El sistema IRIS no volverá a conectar automáticamente con su dispositivo. Vaya a los ajustes de su dispositivo móvil para añadir el sistema IRIS de nuevo.

2. MODOS DE CONFIGURACIÓN PERSONALIZADA

Puede guardar la posición de cámara que desee manteniendo pulsados el botón "1" o "2" del mando inalámbrico durante 5 segundos y se reproducirá un sonido de indicación cuando la posición se haya guardado.

Al pulsar el botón "1" o "2" en el mando inalámbrico, la posición de la cámara se cambiará a la posición guardada. Los modos de seguimiento automático se desactivarán al usar los ajustes personalizados.

ESPECIFICACIONES

ES

Unit dimensions:	141 x 601 x 115 mm
Weight:	2.2 kg
Remote control dimensions:	135 x 50 x 22 mm
Weight:	55 g
Power requirements:	12V DC/2A @100-240V AC, 50/60Hz
Sensor information:	1/2.5 inch, CMOS, 8.51M pixel
Sensor resolution:	3840 x 2160 (4K, UHD)
Camera FOV:	Diagonal: 120°, Horizontal: 113°, Vertical: 83°
Pan/Tilt lens:	Yes, Pan @ +/-15 degree, Tilt @ +/-10 degree
Image technology:	ClearView
Video-noise reduction:	Yes
Light compensation:	WDR & SDR
Auto tracking:	Manual mode, speaker mode and participant mode
Zoom limit:	5 x digital zoom
Save presets:	2 custom preset modes

Audio technology:	ClearSound
Voice-optimised audio:	Yes
Microphone algorithm with room optimisation:	Yes
Microphone-beam array:	Yes; 4 microphones
Microphone pick-up range:	Optimised for 5 metres
Microphone frequency range:	100 - 10.000 Hz
Microphone sensitivity:	-38 dB
Microphone SNR:	65 dB
Microphone datarate:	32 KHz
Speaker frequency range:	100 - 16.000 Hz
Speaker sensitivity:	82 +/- 3 dB @ 1.0M
Speaker SNR:	69 dB
Speaker output volume:	max 96 dB peak @ 0.5M
Anti-vibration technology:	Yes
Interface connection:	1 x USB-C port (USB 3.2 gen 1) 1 x USB port (USB 2.0) (for Optional external microphone) Power connector Kensington security lock Bluetooth 5.0

CONTEÚDO DA EMBALAGEM

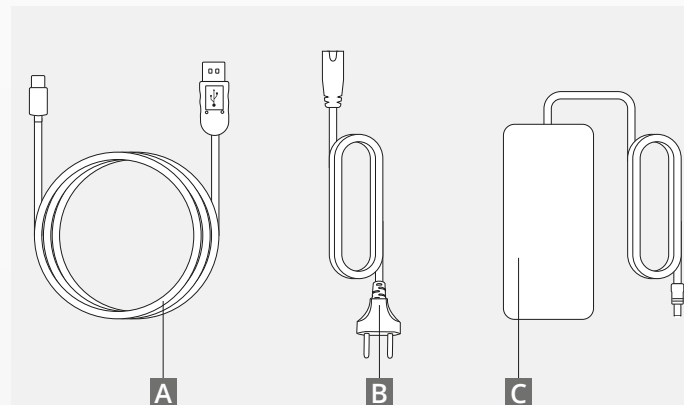
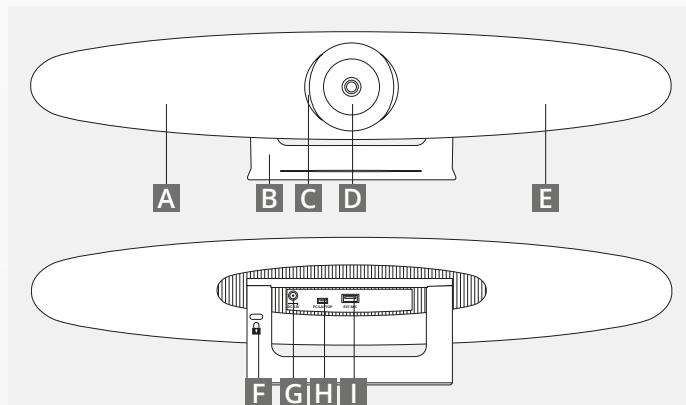
PT

1. SISTEMA DE CÂMARA DE VIDEOCONFERÊNCIA

- A** Unidade de alto-falante integrada
- B** Suporte de secretária ajustável
- C** Anel com indicador LED
- D** Lente grande angular de 120°
- E** Conjunto de microfones com formação de feixes
- F** Ranhura de segurança Kensington
- G** Porta de entrada do cabo de alimentação
- H** Porta de entrada do cabo USB-C
- I** Porta (USB) para microfone de extensão opcional

2. CABOS

- A** Cabo USB de 3 metros
- B** Cabo de alimentação
- C** Transformador



CONTEÚDO DA EMBALAGEM

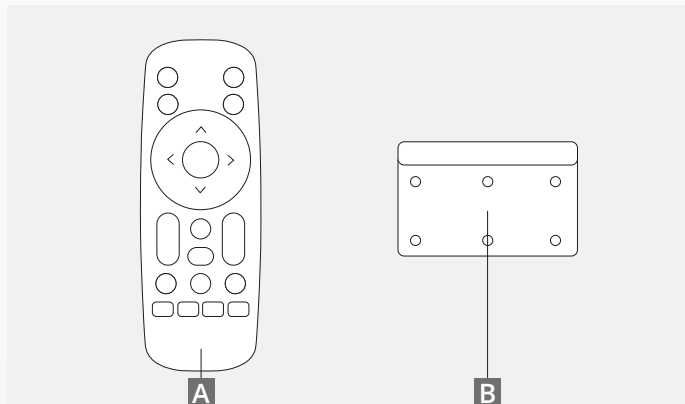
PT

3. ACESSÓRIOS

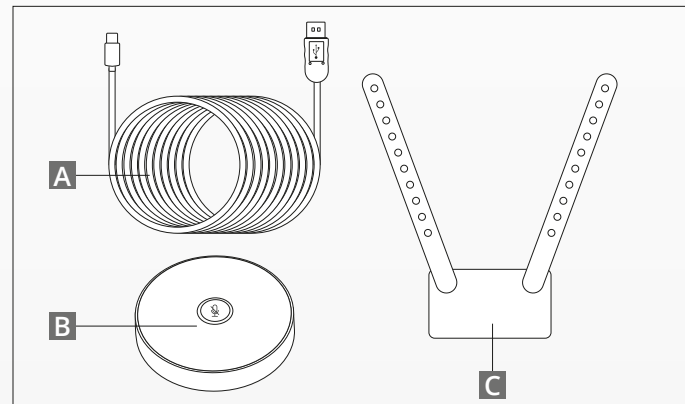
- A** Telecomando sem fios (2 pilhas AAA incluídas)
- B** Suporte de parede (parafusos incluídos)

4. ACESSÓRIOS OPCIONAIS

- A** Cabo Extensor USB para PC/portátil
- B** Microfone de expansão
- C** Kit de montagem para TV



VENDIDOS EM SEPARADO:



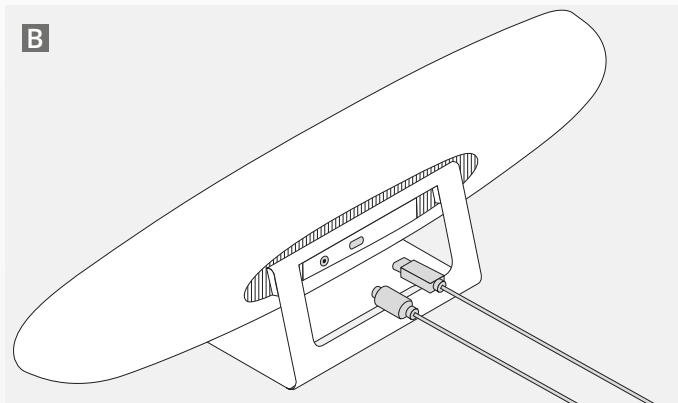
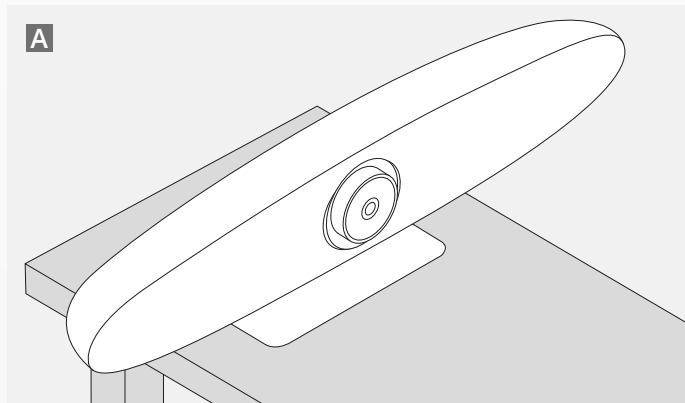
DICAS DE COLOCAÇÃO/GUIA

PT

Recomenda-se a colocação do sistema de câmara o mais próximo possível do nível dos olhos. Isso resultará no melhor desempenho do microfone e do vídeo.

1. UTILIZAÇÃO DO SUPORTE DE SECRETÁRIA

- A** Coloque o sistema de câmara de videoconferência numa secretária ou prateleira próximo do monitor.
- B** Ligue os cabos



DICAS DE COLOCAÇÃO/GUIA

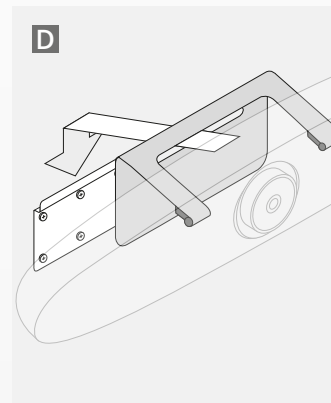
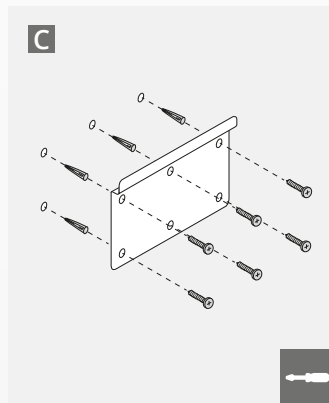
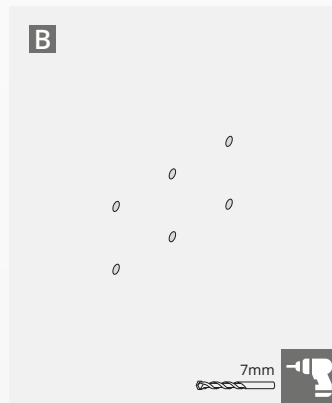
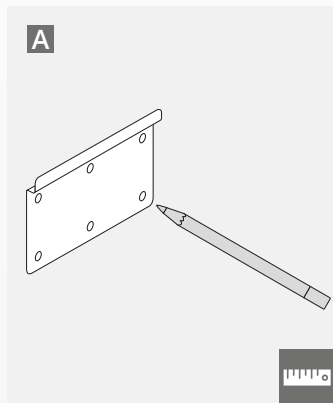
PT

2. UTILIZAÇÃO DO SUPORTE DE PAREDE

- A** Meça a posição onde a câmara deve ser montada na parede. Retire o suporte de parede, encoste-o à parede e use um lápis para marcar a posição dos orifícios na parede. Certifique-se de que o suporte de parede está nivelado.
- B** Perfure os orifícios na posição marcada.
- C** Certifique-se de que utiliza buchas e parafusos adequados ao seu tipo de parede.
- D** Fixe o suporte da câmara no suporte de parede.

3. UTILIZAÇÃO DO SUPORTE PARA TV

Para mais informações sobre o suporte para TV opcional, vá a www.trust.com/videoconferencing



GUIA RÁPIDO

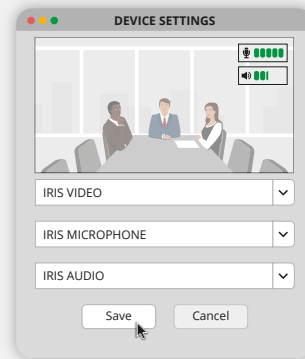
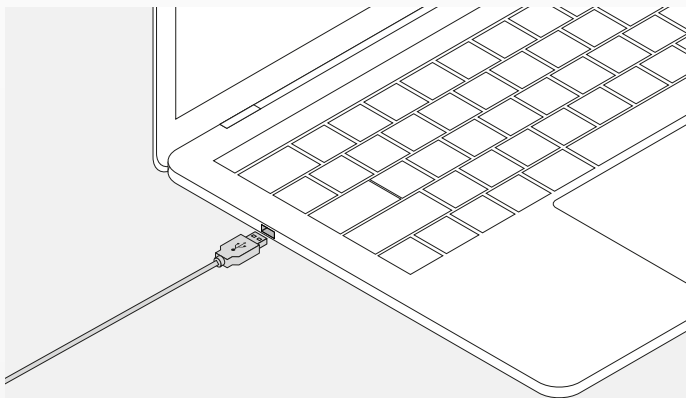
PT

1. LIGUE OS CABOS DE ALIMENTAÇÃO E USB-C

Ligue o cabo USB-C incluído à parte traseira do IRIS e ligue a câmara a uma porta USB livre do seu portátil ou computador de secretária. O indicador LED pisca a verde quando o IRIS fica ligado com êxito.

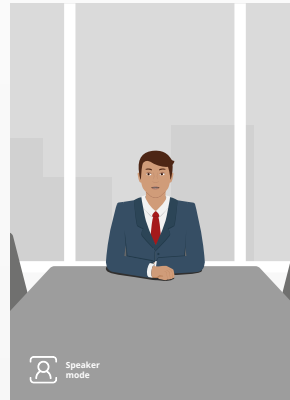
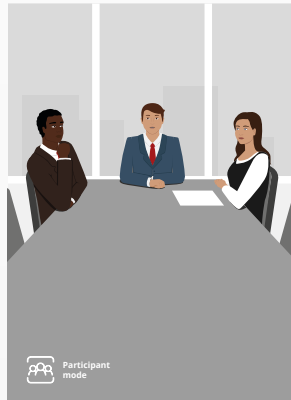
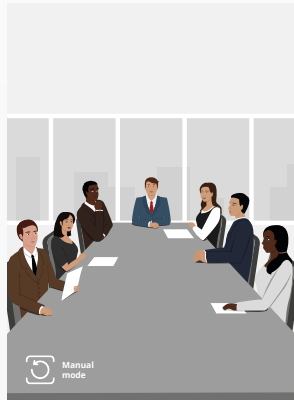
2. CONFIGURAÇÃO DO SOFTWARE DE VIDEOCONFERÊNCIA

Vá às definições de dispositivos e hardware da sua aplicação de videoconferência e certifique-se de que seleciona o IRIS como câmara, microfone e coluna predefinidos.



3. CONFIGURE MANUALMENTE O ENQUADRAMENTO DA CÂMARA OU USE OS MODOS DE MONITORIZAÇÃO AUTOMÁTICA

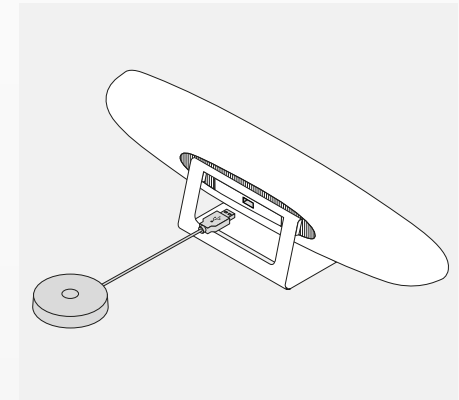
O “Modos de Configuração” é recomendado para ter controlo total sobre o zoom e o enquadramento da câmara. O “Modo de participantes” é recomendado quando há vários participantes na sala de conferências. O “Modo Alta Voz” é recomendado quando a câmara se deve focar numa única pessoa.



4. LIGUE O MICROFONE DE EXPANSÃO OPCIONAL

O “microfone de expansão para IRIS*” opcional pode ser ligado à porta USB na parte traseira do IRIS.

**O microfone de expansão é recomendado para salas onde o apresentador fica a mais de 5 metros de distância.*



FUNÇÕES DO TELECOMANDO

PT

Desativar o vídeo

*Atender chamada

**Rotação/inclinação da câmara

Controlo de volume

Desativar o áudio

Modo Manual

Modos de Configuração

Alterar intervalo dinâmico

Desligar chamada*

Repor a posição da câmara

Desativar o microfone

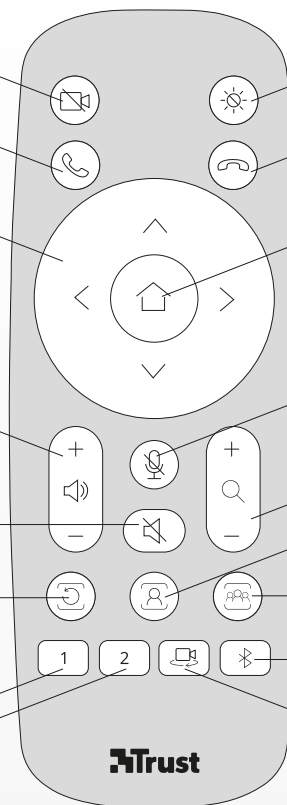
Controlo do zoom**

Modo Alta Voz

Modo de participantes

Modo Bluetooth®

Espelhar vídeo

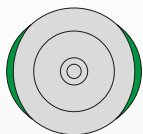
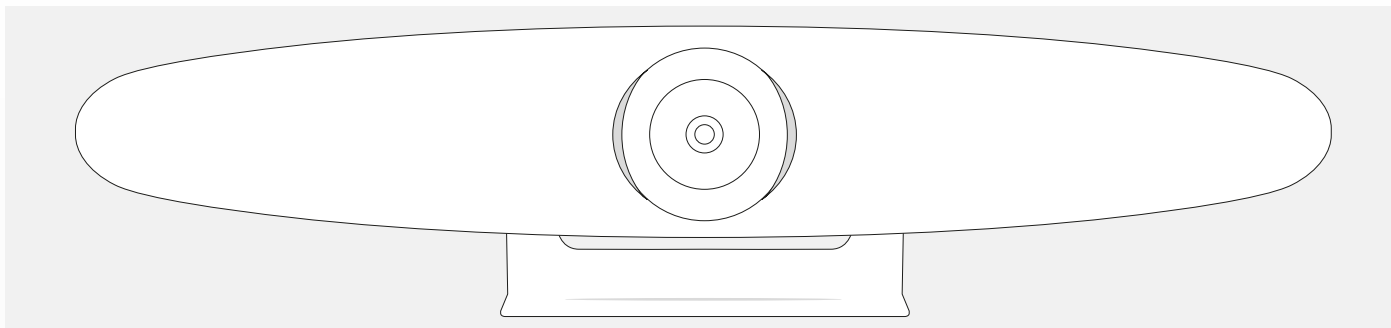


**Depende do suporte do software de videoconferência*

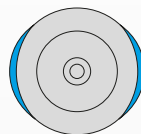
***Suportado no "modo manual"*

ANEL COM INDICADOR LED

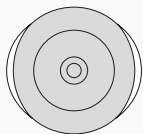
PT



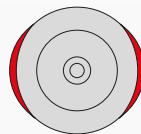
VERDE A PISCAR
IRIS ligado com êxito



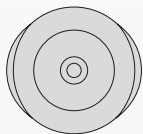
AZUL
Bluetooth® mode



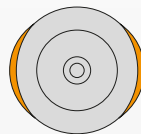
BRANCO
IRIS em utilização



VERMELHO
O microfone está silenciado



APAGADO
Modo de espera



LARANJA
A atualizar o firmware

1. EMPARELHAR O IRIS COM O SEU DISPOSITIVO BLUETOOTH®

Pode ligar o seu telemóvel ou tablet ao IRIS por Bluetooth® através do modo Bluetooth®.

- A** Prima o botão Bluetooth® do telecomando. É emitido um sinal de aviso e o LED começa a piscar a azul.
- B** Vá às definições de Bluetooth® do seu dispositivo móvel e adicione o IRIS como novo dispositivo.

Pode então utilizar o IRIS para chamadas de áudio (o vídeo não é suportado por Bluetooth®). Ao pressionar o botão Bluetooth® do telecomando o modo Bluetooth® é desativado. O IRIS não se volta a ligar automaticamente ao seu dispositivo. Vá às definições do seu dispositivo móvel para voltar a adicionar o IRIS.

2. MODOS DE DEFINIÇÃO PERSONALIZADA

Pode guardar a posição preferida da câmara mantendo premido o botão “1” ou “2” do telecomando durante 5 segundos. É emitido um sinal sonoro de aviso quando a posição estiver guardada.

Ao premir o botão “1” ou “2” do telecomando, a posição da câmara muda para a posição guardada. Os modos de monitorização automática são desativados ao utilizar definições personalizadas.

ESPECIFICAÇÕES

PT

Unit dimensions:	141 x 601 x 115 mm
Weight:	2.2 kg
Remote control dimensions:	135 x 50 x 22 mm
Weight:	55 g
Power requirements:	12V DC/2A @100-240V AC, 50/60Hz
Sensor information:	1/2.5 inch, CMOS, 8.51M pixel
Sensor resolution:	3840 x 2160 (4K, UHD)
Camera FOV:	Diagonal: 120°, Horizontal: 113°, Vertical: 83°
Pan/Tilt lens:	Yes, Pan @ +/-15 degree, Tilt @ +/-10 degree
Image technology:	ClearView
Video-noise reduction:	Yes
Light compensation:	WDR & SDR
Auto tracking:	Manual mode, speaker mode and participant mode
Zoom limit:	5 x digital zoom
Save presets:	2 custom preset modes

Audio technology:	ClearSound
Voice-optimised audio:	Yes
Microphone algorithm with room optimisation:	Yes
Microphone-beam array:	Yes; 4 microphones
Microphone pick-up range:	Optimised for 5 metres
Microphone frequency range:	100 - 10.000 Hz
Microphone sensitivity:	-38 dB
Microphone SNR:	65 dB
Microphone datarate:	32 KHz
Speaker frequency range:	100 - 16.000 Hz
Speaker sensitivity:	82 +/- 3 dB @ 1.0M
Speaker SNR:	69 dB
Speaker output volume:	max 96 dB peak @ 0.5M
Anti-vibration technology:	Yes
Interface connection:	1 x USB-C port (USB 3.2 gen 1) 1 x USB port (USB 2.0) (for Optional external microphone) Power connector Kensington security lock Bluetooth 5.0

INHOUD VAN DE VERPAKKING

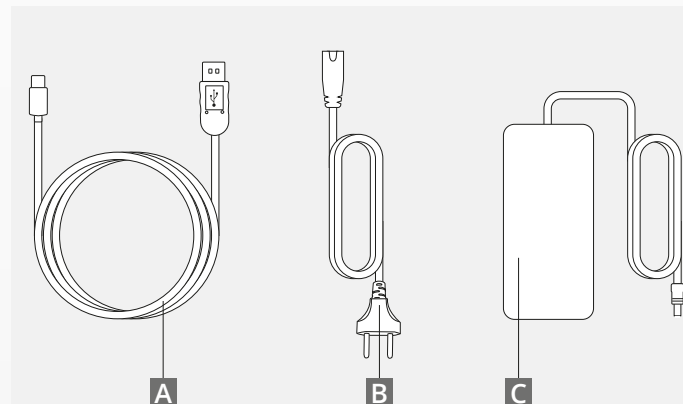
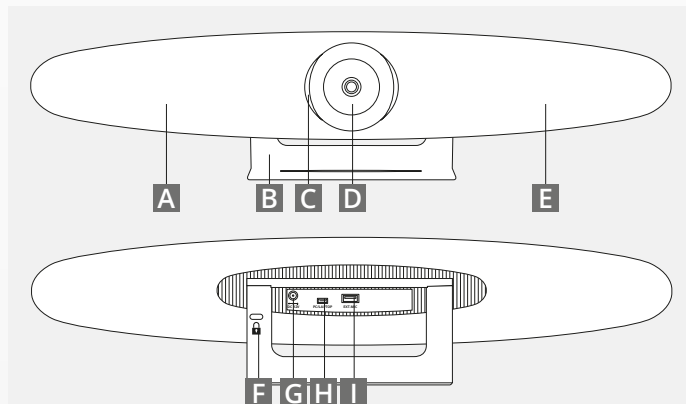
NL

1. CAMERASYSTEEM VOOR VIDEOCONFERENTIES

- A** Geïntegreerde luidspreker
- B** Aanpasbaar standaard
- C** Ledindicatorring
- D** 120°-groothoeklens
- E** Straalvormende microfoonopstelling
- F** Kensington-veiligheidssleuf
- G** Netsnoeringang
- H** USB-C-ingang
- I** Ingang voor optionele verlengde microfoon (USB)

2. KABELS

- A** USB-kabel 3 meter
- B** Netsnoer
- C** Voedingsadapter



INHOUD VAN DE VERPAKKING

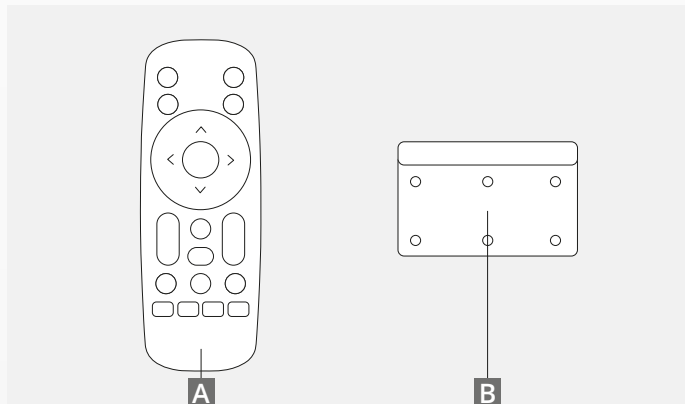
NL

3. ACCESSOIRES

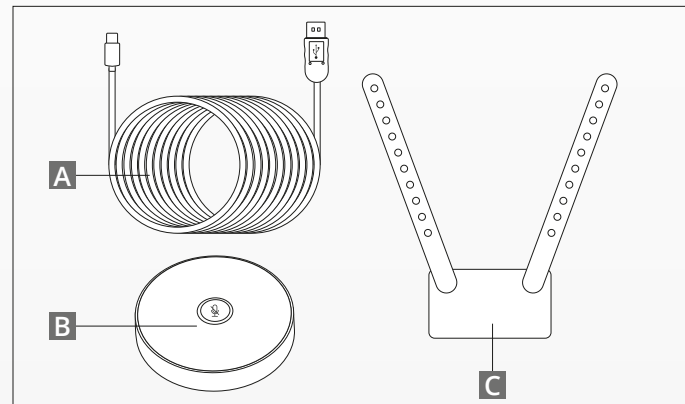
- A** Draadloze afstandsbediening (inclusief 2 AAA-batterijen)
- B** Wandbevestigingsbeugel (inclusief schroeven)

4. OPTIONELE ACCESSOIRES

- A** Extra lange USB-kabel voor pc/laptop
- B** Verlengde microfoon
- C** Tv-bevestigingsset



AFZONDERLIJK VERKRIJGBAAR:



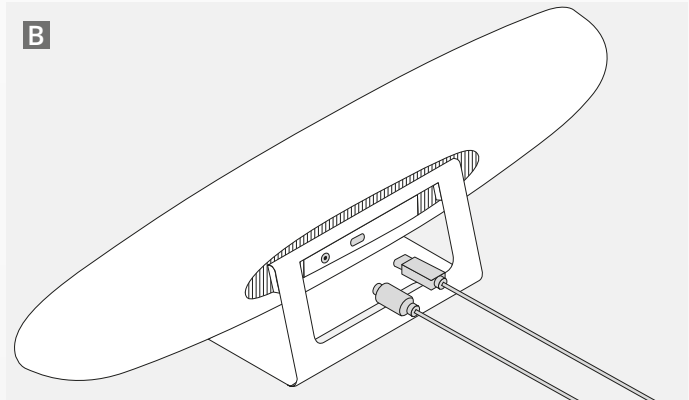
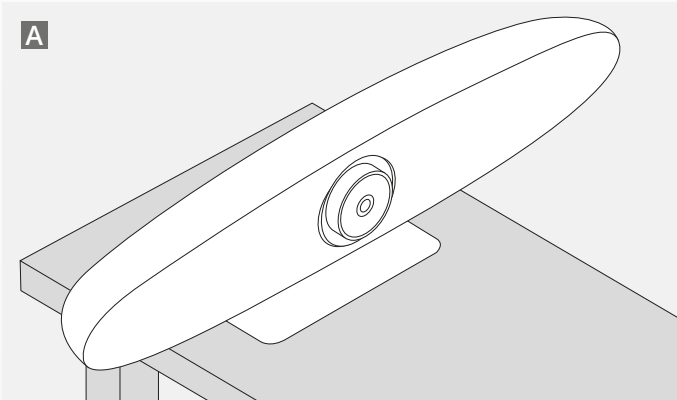
PLAATSINGSTIPS

NL

Het is raadzaam om het camerasysteem zo goed mogelijk op ooghoogte te plaatsen. Dit leidt tot beste microfoon- en videoprestaties.

1. DE BUREAUSTANDAARD GEBRUIKEN

- A** Plaats het camerasysteem voor videoconferenties op een tafel of plank in de buurt van de monitor.
- B** Sluit de kabels aan.

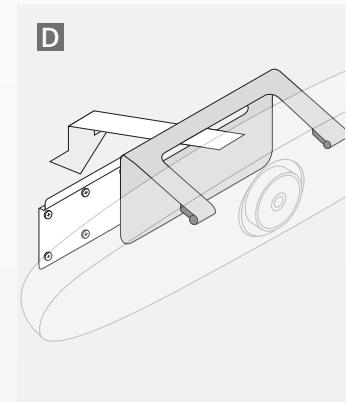
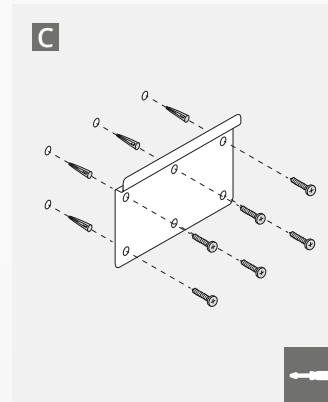
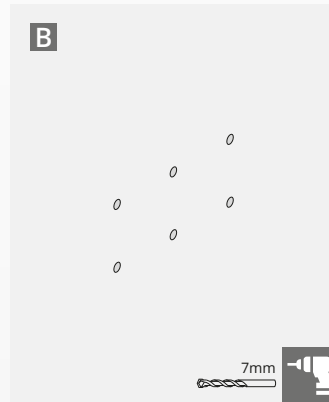
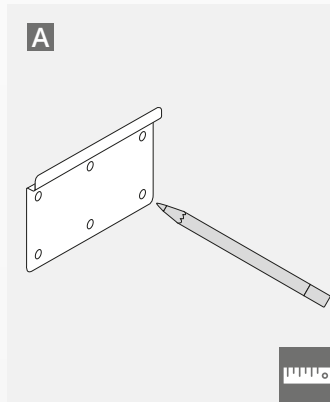


2. DE MUURBEVESTIGING GEBRUIKEN

- A** Meet op waar de camera aan de muur moet worden bevestigd. Haal de muurbevestiging uit de verpakking, plaats deze tegen de muur en teken met een potlood de positie van de gaten op de muur. Zorg dat de muurbevestiging waterpas komt te hangen.
- B** Boor de gaten op de gemarkeerde posities.
- C** Zorg dat u het juiste type pluggen en schroeven gebruikt voor uw type muur.
- D** Bevestig de standaard van de camera aan de muurbevestiging.

3. DE TV-BEVESTIGING GEBRUIKEN

Meer informatie over de optionele tv-bevestiging is te vinden op www.trust.com/videoconferencing.



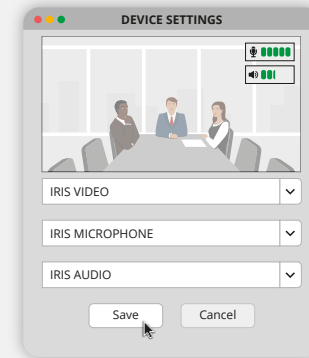
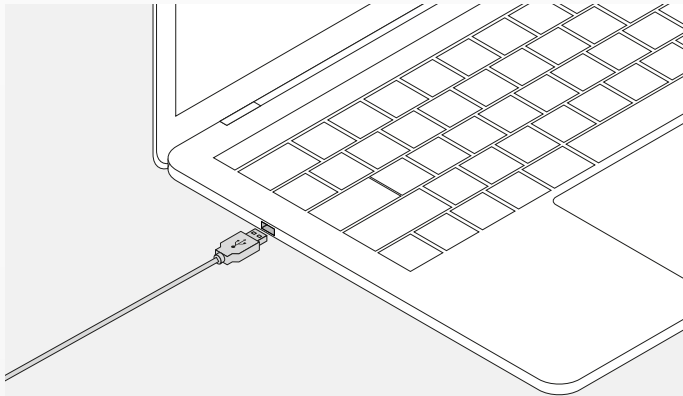
SNELSTARTGIDS

1. HET NETSNOER EN DE USB-C-KABEL AANSLUITEN

Sluit de meegeleverde USB-C kabel aan op de achterkant van de IRIS en sluit de camera aan op een USB-poort van uw laptop of desktopcomputer. De ledindicator gaat groen knipperen als de IRIS goed is aangesloten.

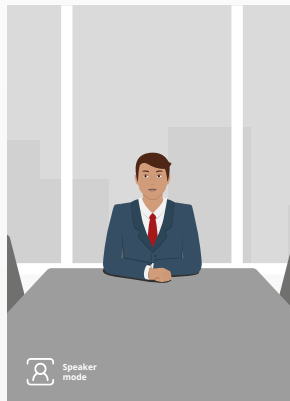
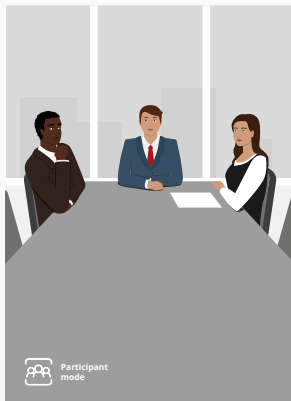
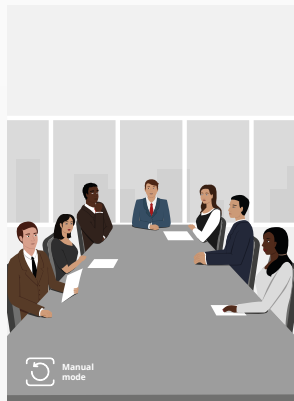
2. CONFERENTIESOFTWARE INSTALLEREN

Ga in uw videoconferentie-app naar de instellingen voor apparaten en hardware en selecteer de IRIS als standaardcamera, -microfoon en -luidspreker.



3. HET CAMERAKADER HANDMATIG INSTELLEN OF AUTOMATISCHE VOLGMODI GEBRUIKEN

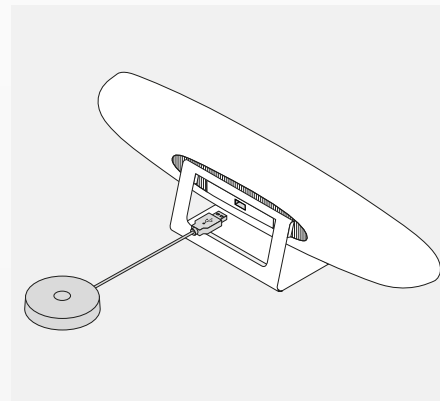
De 'Manual mode' wordt aanbevolen als u volledige controle wilt hebben over de zoom en het kader van de camera. De 'Participant mode' wordt aanbevolen wanneer er meerdere deelnemers aanwezig zijn in de vergaderruimte. De 'Speaker mode' wordt aanbevolen wanneer de camera op één persoon gericht moet zijn.



4. DE OPTIONELE VERLENGDE MICROFOON AANSLUITEN

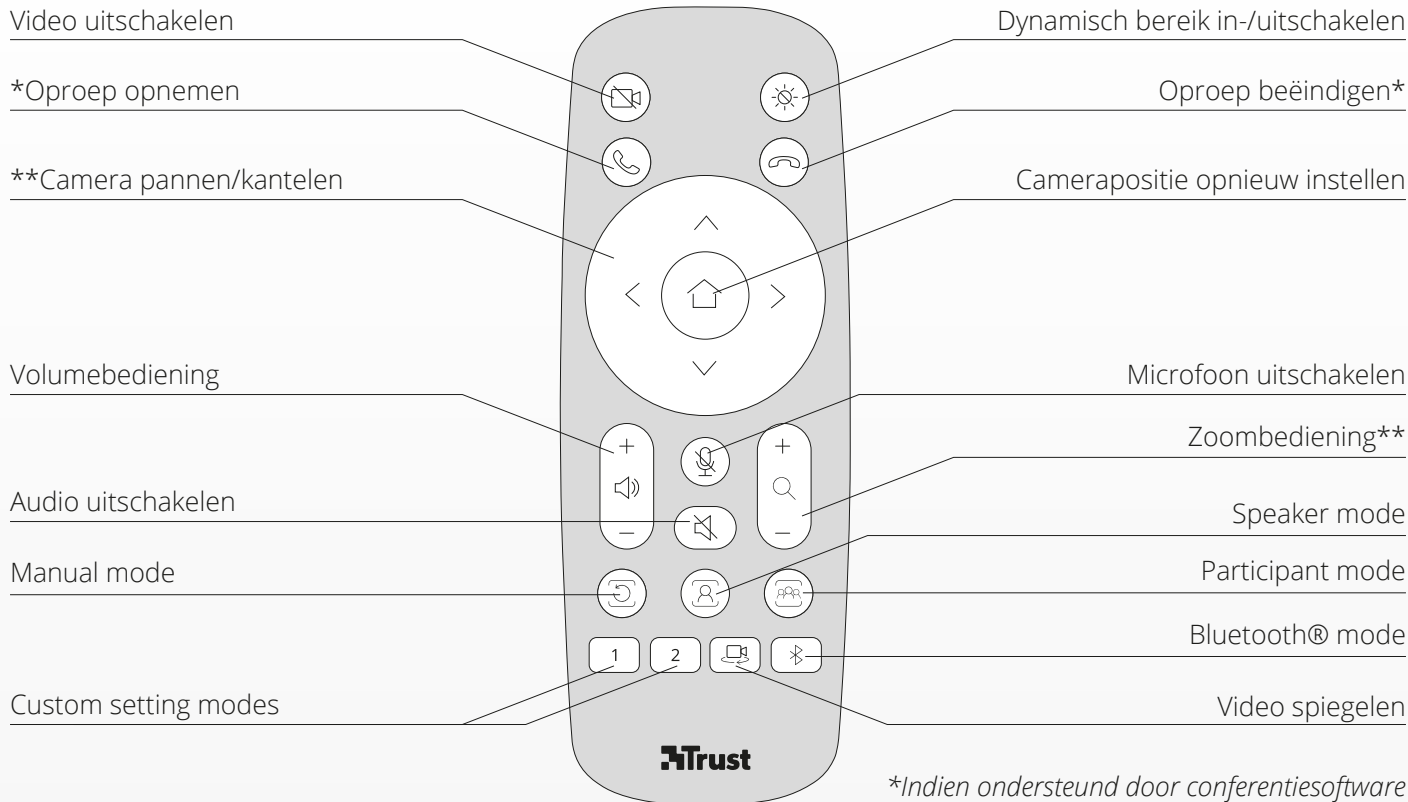
De optionele verlengde microfoon voor IRIS* kan worden aangesloten op de USB-poort aan de achterkant van de IRIS.

**Een verlengde microfoon wordt geadviseerd in ruimtes waar de afstand tot de spreker meer dan 5 meter bedraagt.*



FUNCTIES VAN DE AFSTANDSBEDIENING

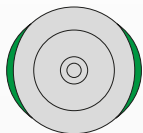
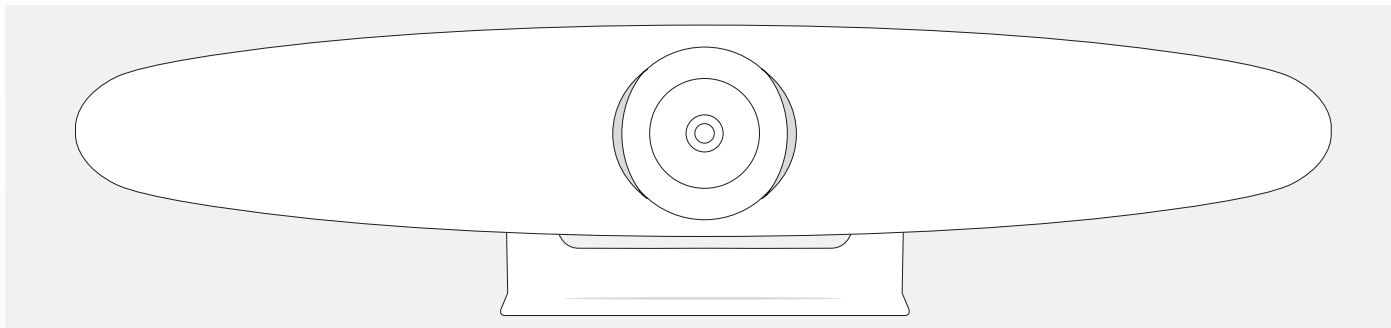
NL



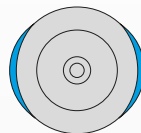
**Indien ondersteund door conferentiesoftware
**Ondersteund in handmatige modus*

LEDINDICATORRING

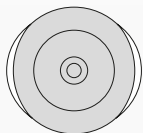
NL



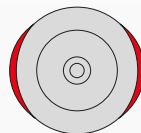
KNIPPERT GROEN
IRIS verbonden



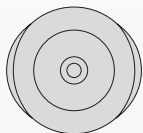
BLAUW
Bluetooth® mode



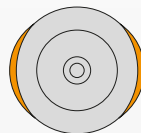
WIT
IRIS in gebruik



ROOD
Microfoon gedempt



UIT
Stand-bymodus



ORANJE
Firmware wordt bijgewerkt

1. DE IRIS KOPPELEN AAN UW BLUETOOTH®-APPARAAT

In de Bluetooth®-modus kunt u uw telefoon of tablet via Bluetooth® met de IRIS verbinden.

- A** Druk op de Bluetooth®-knop op de draadloze afstandsbediening. Er klinkt een signaal en de led begint blauw te knipperen.
- B** Ga naar de Bluetooth®-instellingen van uw mobiele apparaat en voeg de IRIS toe als nieuw apparaat.

U kunt de IRIS nu gebruiken voor audiogesprekken (Bluetooth® ondersteunt geen video). Als u op de Bluetooth®-knop op de draadloze afstandsbediening drukt, wordt de Bluetooth®-modus uitgeschakeld. De IRIS maakt niet automatisch opnieuw verbinding met uw apparaat. Ga naar de instellingen van uw mobiele apparaat om de IRIS opnieuw toe te voegen.

2. AANGEPASTE INSTELLINGSMODI

U kunt uw favoriete camerapositie opslaan door de knop '1' of '2' op de draadloze afstandsbediening gedurende 5 seconden ingedrukt te houden. Er klinkt vervolgens een signaal en de positie wordt opgeslagen.

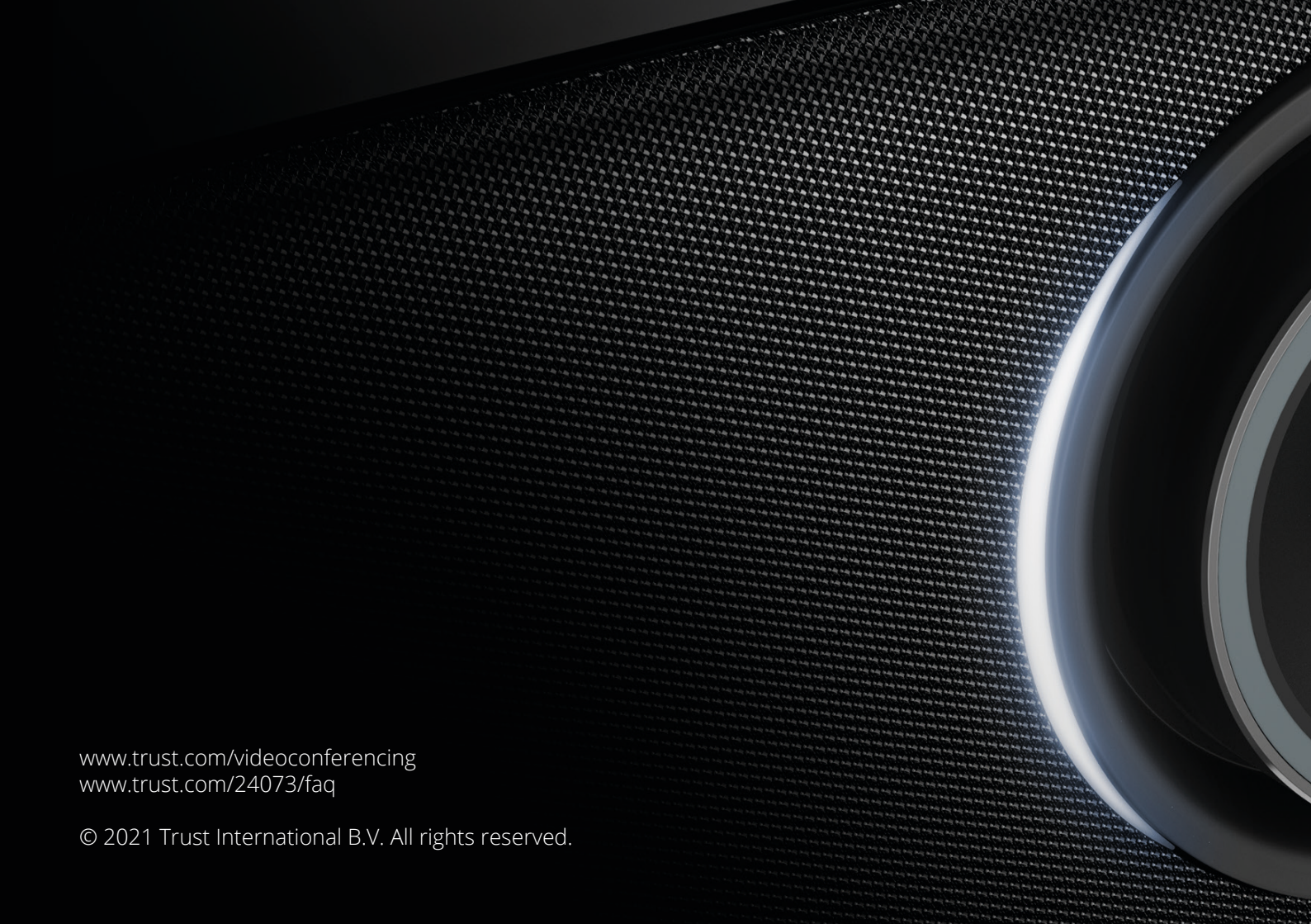
Wanneer u vervolgens weer op de knop '1' of '2' op de draadloze afstandsbediening drukt, wordt de camerapositie gewijzigd in de opgeslagen positie. Bij gebruik van aangepaste instellingen worden automatische volgmodi uitgeschakeld.

SPECIFICATIES

NL

Unit dimensions:	141 x 601 x 115 mm
Weight:	2.2 kg
Remote control dimensions:	135 x 50 x 22 mm
Weight:	55 g
Power requirements:	12V DC/2A @100-240V AC, 50/60Hz
Sensor information:	1/2.5 inch, CMOS, 8.51M pixel
Sensor resolution:	3840 x 2160 (4K, UHD)
Camera FOV:	Diagonal: 120°, Horizontal: 113°, Vertical: 83°
Pan/Tilt lens:	Yes, Pan @ +/-15 degree, Tilt @ +/-10 degree
Image technology:	ClearView
Video-noise reduction:	Yes
Light compensation:	WDR & SDR
Auto tracking:	Manual mode, speaker mode and participant mode
Zoom limit:	5 x digital zoom
Save presets:	2 custom preset modes

Audio technology:	ClearSound
Voice-optimised audio:	Yes
Microphone algorithm with room optimisation:	Yes
Microphone-beam array:	Yes; 4 microphones
Microphone pick-up range:	Optimised for 5 metres
Microphone frequency range:	100 - 10.000 Hz
Microphone sensitivity:	-38 dB
Microphone SNR:	65 dB
Microphone datarate:	32 KHz
Speaker frequency range:	100 - 16.000 Hz
Speaker sensitivity:	82 +/- 3 dB @ 1.0M
Speaker SNR:	69 dB
Speaker output volume:	max 96 dB peak @ 0.5M
Anti-vibration technology:	Yes
Interface connection:	1 x USB-C port (USB 3.2 gen 1) 1 x USB port (USB 2.0) (for Optional external microphone) Power connector Kensington security lock Bluetooth 5.0

A close-up, high-angle shot of a speaker grille. The grille is made of a dark, textured fabric with a fine, repeating pattern. On the right side, a circular speaker element is visible, featuring a dark outer ring and a lighter inner ring. The lighting is dramatic, highlighting the texture of the grille and the metallic sheen of the speaker's rings.

www.trust.com/videoconferencing
www.trust.com/24073/faq

© 2021 Trust International B.V. All rights reserved.