

PLASMA-M1200

MOBILETTO NEOMOUNTS PORTATILE PER TV

SPECIFICAZIONI

GENERALE

Dim. min. schermo*	42 inch
Dim. max. schermo*	70 inch
Peso minimo	0 kg (per schermo)
Peso massimo	50 kg (per schermo)
Schermi	1
Minimo VESA	200x200 mm
Massimo VESA	600x450 mm

FUNZIONALITÀ

Tipologia	Inclinazione
Regolazione altezza	80-120 cm
Inclinazione (gradi)	15°
Tipo di regolazione	Manuale

INFORMAZIONI

Colore	Argento
Materiale principale	Acciaio
Garanzia	5 anni
EAN code	8717371441609

*Nota: le dimensioni in pollici segnalate sono solo indicative, combinate con il peso e le dimensioni VESA. Il peso massimo e la dimensione VESA sono restrizioni assolute per i prodotti e non devono essere superati.



PLASMA-M1200 è un mobiletto portatile per schermi LCD/LED/Plasma fino a 70" (178 cm). Altezza regolabile da 80 a 120 cm.

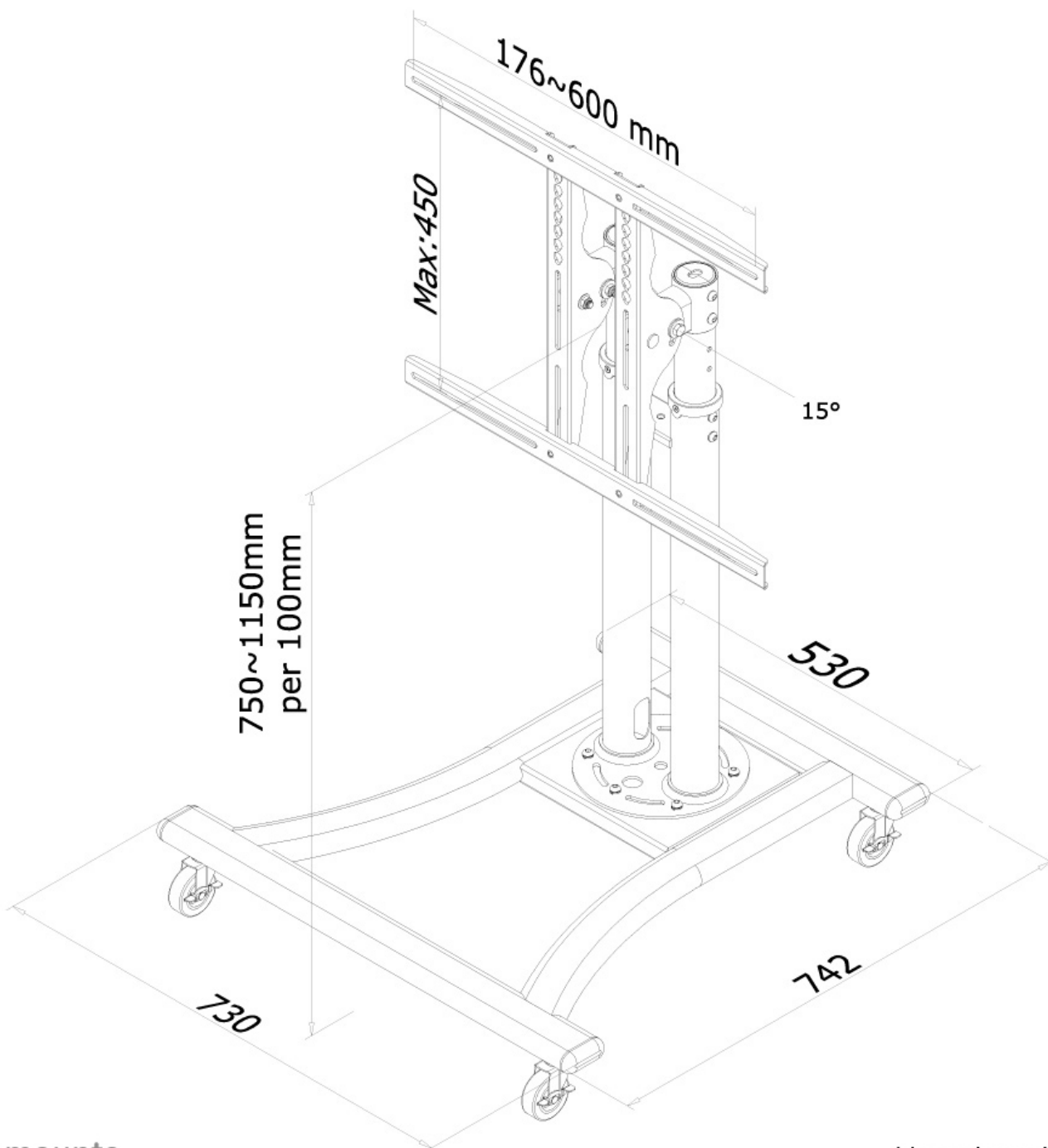
Il supporto a pavimento Neomounts, modello PLASMA-M1200 è un mobiletto portatile per schermi LCD/LED/Plasma fino a 70" (178 cm) con altezza regolabile da 80 a 120 cm.

Utilizzate un supporto a pavimento per sfruttare pienamente le capacità del vostro schermo. Il supporto è facile da regolare in altezza. È inoltre possibile inclinare lo schermo in senso verticale creando l'angolo di visione ideale. I cavi possono essere collocati attraverso la predisposizione di passaggio all'interno della colonna. Il carrello è dotato di quattro solide ruote piroettanti, di cui le due anteriori dotate di freno.

Il supporto PLASMA-M1200 ha una capacità massima di trasporto di 50 kg. Questo prodotto è adatto per schermi con fori VESA modello da 200x200 fino a 600x450 mm. Per una diversa (più grande) foratura, si può combinare con una delle nostre piastre di adattamento VESA. È possibile acquistare separatamente un supporto per poter appoggiare DVD o altre periferiche (vedi PLASMA-ME-SHELF). Dotato di ruote, è facile da spostare.

PLASMA-M1200

MOBILETTO NEOMOUNTS PORTATILE PER TV



Neomounts

Measuring unit: mm