

**Serie | 8, Lavastoviglie a scomparsa
totale, 60 cm
SMV8ZCX07E**



**Lavastoviglie PerfectDry con sistema di
asciugatura con zeolite e Extra Clean Zone.**

- **PerfectDry:** asciugatura perfetta anche delle stoviglie più difficili da asciugare.
- **Home Connect:** lavastoviglie connesse per una vita più semplice.
- **Extra Clean Zone:** zona nel cestello superiore per una pulizia intensiva delle stoviglie più sporche.
- **Cestelli Max Flex Pro:** facilità di carico e protezione per i tuoi piatti.
- Programma Preferito. Personalizza la tua lavastoviglie.

Dati tecnici

Classe di efficienza energetica: C
Consumo energetico del programma Eco per 100 cicli : 75 kWh
Numero massimo di coperti: 14
Consumo di acqua del programma eco in litri per ciclo: 9,5 l
Durata del programma: 3:55 h
Emissioni di rumore aereo: 41 dB(A) re 1 pW
Classe di emissioni di rumore aereo: B
Tipologia costruttiva del prodotto: Da incasso
Altezza senza piano di lavoro: 0 mm
Dimensioni (lpx): 815 x 598 x 550 mm
Dimensioni del vano per l'installazione (AxLxP): 815-875 x 600 x 550 mm
Certificati di omologazione: CE, VDE
Profondità con porta aperta a 90 gradi: 1150 mm
Piedini regolabili: Yes - all from front
Regolazione massima dei piedini: 60 mm
Zoccolo regolabile: in profondità/in altezza
Peso netto: 46,702 kg
Peso lordo: 49,0 kg
Dati nominali collegamento elettrico: 2400 W
Corrente: 10 A
Tensione: 220-240 V
Frequenza: 50; 60 Hz
Lunghezza del cavo di alimentazione elettrica: 175 cm
Tipo di spina: Schuko
Lunghezza tubo entrata: 165 cm
Lunghezza tubo uscita: 190 cm
Codice EAN: 4242005173853
Tipo di installazione: Totalmente integrato

Accessori opzionali

SGZ1010 : Prolunga acqua-stop sgs/gi/gv/gu
SMZ5003 : Cerniera ribaltabile per dimensioni alte
SMZ5005 : Kit di adattamento e fissaggio Niro
SMZ5100 : Cestello porta posate
SMZ5300 : Accessorio lavastoviglie da incasso



Serie | 8, Lavastoviglie a scomparsa totale, 60 cm SMV8ZCX07E

Lavastoviglie PerfectDry con sistema di asciugatura con zeolite e Extra Clean Zone.

Caratteristiche principali

- Home Connect: Programmazione e controllo dell'apparecchio a distanza tramite app.
- Sistema di asciugatura con Zeolite
- Extra Clean Zone: per una pulizia intensiva nel cestello superiore
- Illuminazione interna bianca EmotionLight
- Motore senza spazzole EcoSilence Drive
- AquaSensor, Sensore di carico

Sistema di controllo

- Display TFT
- TouchControl
- 8 Programmi: Eco 50 °C, Auto 45-65 °C, Intensivo 70 °C, Express 60 °C, Express 45 °C, Bicchieri 40 °C, Silence 50 °C, Preferito
- Programma Preferito: impostato inizialmente su Prelavaggio
- 5 funzioni speciali: Remote Start, Asciugatura Extra, Intensive Zone, Hygiene +, SpeedPerfect+
- Programma manutenzione
- Silence on demand (via app)
- Partenza ritardata (1-24h)

Dotazioni interne

- Terzo cestello Pro
- Cestelli Max Flex Pro con touchpoints colorati rossi.
- Cestello inferiore con arresto fine corsa.
- Dispositivo Up&Down a 3 livelli
- EcoDosage
- TimeLight
- Materiale della vasca interna in acciaio inox

Altre caratteristiche

- Sistema di filtri a tre livelli
- Scambiatore di calore.
- Dimensioni del prodotto (HxLxP): 81.5 x 59.8 x 55 cm

Sicurezza

- AquaStop: sistema di protezione anti-allagamento con garanzia a vita fornita da Bosch in caso di danni provocati dall'acqua.*

Dati Etichetta Energetica

- Classe di efficienza energetica¹: C
- Energia² / Acqua³: 75 kWh / 9.5 litri
- Capacità: 14 coperti
- Durata del programma⁴: 3:55 (h:min)
- Emissioni di rumore aereo: 41 dB(A) re 1 pW
- Classe di emissione rumore aereo: B

¹ In una scala di classi di efficienza energetica da A a G

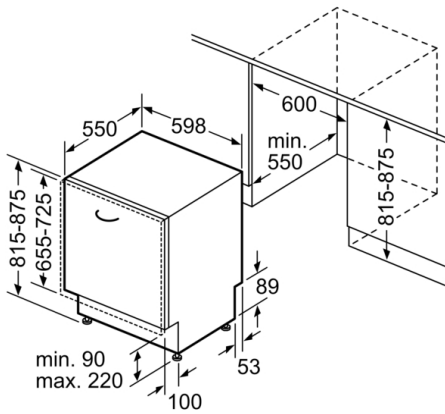
² Consumo di energia in kWh per 100 cicli (nel programma Eco 50 °C)

³ Consumo di acqua in litri per ciclo (nel programma Eco 50 °C)

⁴ Durata del programma Eco 50 °C

* Verificare i termini di garanzia al link <https://www.bosch-home.com/it/speciali/garanzie-componenti>

**Serie | 8, Lavastoviglie a scomparsa totale,
60 cm
SMV8ZCX07E**



Dimensioni in mm

