

Dell EMC PowerEdge R7525

Technische Daten

HINWEIS: Dieser Inhalt wurde mithilfe künstlicher Intelligenz (KI) übersetzt. Er kann Fehler enthalten und wird in der vorliegenden Form ohne jegliche Gewähr zur Verfügung gestellt. Um den (nicht übersetzten) Originalinhalt einzusehen, beziehen Sie sich bitte auf die englische Version. Bei Fragen oder Bedenken zu diesem Inhalt wenden Sie sich bitte an Dell unter Dell.Translation.Feedback@dell.com.

Anmerkungen, Vorsichtshinweise und Warnungen

 **ANMERKUNG:** HINWEIS enthält wichtige Informationen, mit denen Sie Ihr Produkt besser nutzen können.

 **VORSICHT: ACHTUNG** deutet auf mögliche Schäden an der Hardware oder auf den Verlust von Daten hin und zeigt, wie Sie das Problem vermeiden können.

 **WARNUNG: WARNUNG** weist auf ein potenzielles Risiko für Sachschäden, Verletzungen oder den Tod hin.

Kapitel 1: Technische Daten	4
Gehäuseabmessungen.....	5
Gehäusegewicht.....	6
Prozessor – Technische Daten.....	6
PSU – Technische Daten.....	6
Unterstützte Betriebssysteme.....	7
Kühlungslüfter – Technische Daten.....	7
Technische Daten der Systembatterie.....	9
Technische Daten der Erweiterungskarten-Riser.....	9
Arbeitsspeicher – Technische Daten.....	10
Speicher-Controller – Technische Daten.....	11
Laufwerk – Technische Daten.....	12
Laufwerke.....	12
Ports und Anschlüsse - Technische Daten.....	12
Technische Daten der USB-Ports.....	12
Technische Daten des NIC-Ports.....	12
Serieller Anschluss – technische Daten.....	13
VGA-Ports – Technische Daten.....	13
IDSDM.....	13
Grafik – Technische Daten.....	13
Umgebungsbedingungen.....	14
Thermische Beschränkungen für Luft.....	15
Übersicht über thermische Beschränkungen.....	17
Spezifikationen zu partikel- und gasförmigen Verunreinigungen.....	22

Technische Daten

Die technischen Daten und Umgebungsbedingungen für Ihr System sind in diesem Abschnitt enthalten.

Themen:

- Gehäuseabmessungen
- Gehäusegewicht
- Prozessor – Technische Daten
- PSU – Technische Daten
- Unterstützte Betriebssysteme
- Kühlungslüfter – Technische Daten
- Technische Daten der Systembatterie
- Technische Daten der Erweiterungskarten-Riser
- Arbeitsspeicher – Technische Daten
- Speicher-Controller – Technische Daten
- Laufwerk – Technische Daten
- Ports und Anschlüsse - Technische Daten
- Grafik – Technische Daten
- Umgebungsbedingungen

Gehäuseabmessungen

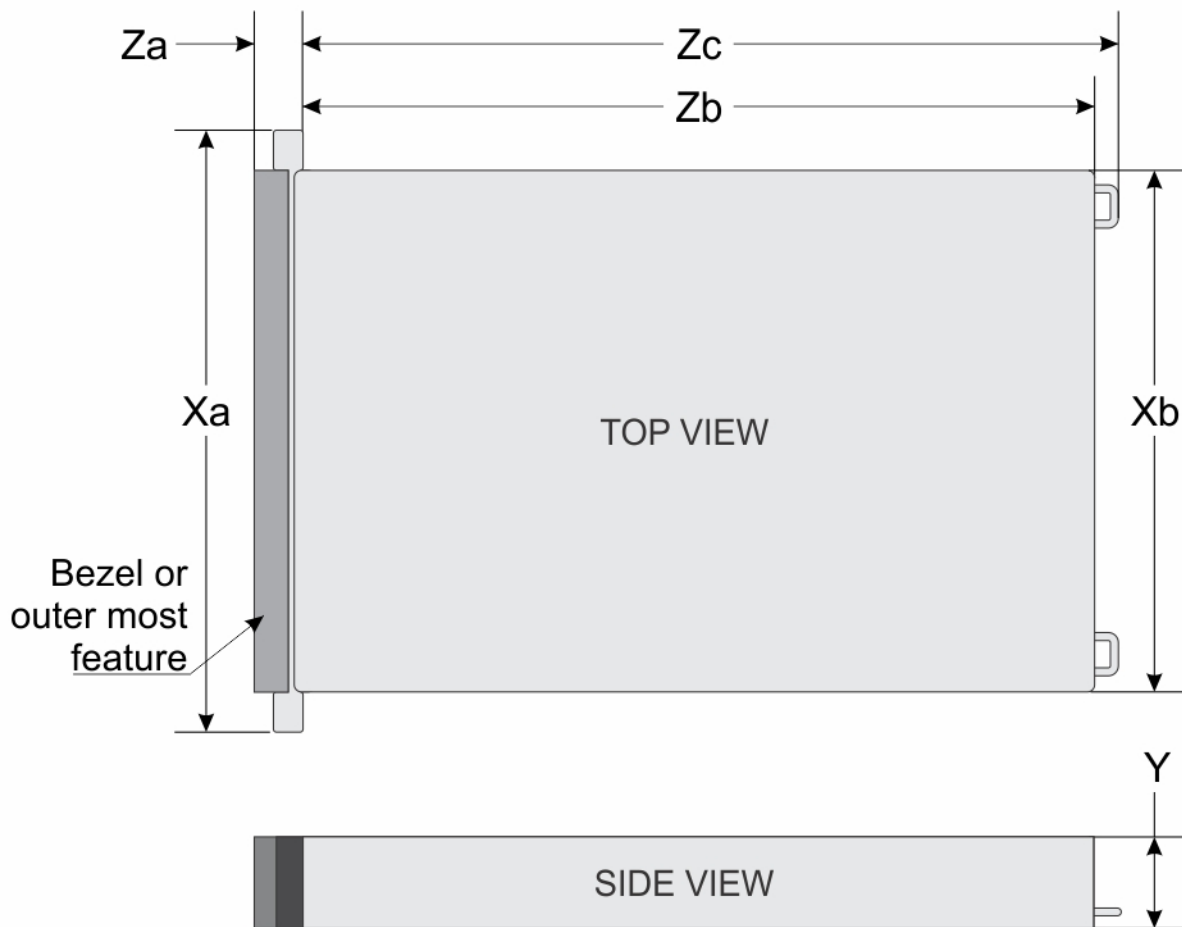


Abbildung 1. Gehäuseabmessungen

Tabelle 1. PowerEdge R7525

Laufwerke	Xa	Xb	Y	Za	Zb	Zc
12 Laufwerke	482,0 mm (18,97 Zoll)	434,0 mm (17,08 Zoll)	86,8 mm (3,41 Zoll)	Mit Blende: 35,84 mm (1,4 Zoll) Ohne Blende: 22,0 mm (0,87 Zoll)	700,7 mm (27,58 Zoll) (Winkel zu Rückwand)	736,29 mm (28,98 Zoll) (Winkel zu Netzteilgriff)
24 Laufwerke	482,0 mm (18,97 Zoll)	434,0 mm (17,08 Zoll)	86,8 mm (3,41 Zoll)	Mit Blende: 35,84 mm (1,4 Zoll) Ohne Blende: 22,0 mm (0,87 Zoll)	700,7 mm (27,58 Zoll) (Winkel zu Rückwand)	736,29 mm (28,98 Zoll) (Winkel zu Netzteilgriff)

ANMERKUNG: Zb ist die externe Nennfläche der Rückwand, auf der sich die E/A-Anschlüsse der Systemplatine befinden.

Gehäusegewicht

Tabelle 2. PowerEdge R7525

Systemkonfiguration	Höchstgewicht (mit allen Laufwerken/SSDs)
12 x 3,5 Zoll	36,3 kg (80,02 lb)
8 x 3,5 Zoll	33,2 kg (73,19 lb)
24 x 2,5 Zoll	28,6 kg (63,05 lb)
16 x 2,5 Zoll	26,6 kg (58,64 lb)
8 x 2,5 Zoll	24,6 kg (54,23 lb)

Prozessor – Technische Daten

Tabelle 3. PowerEdge R7525 – Technische Daten des Prozessors

Unterstützter Prozessor	Anzahl der unterstützten Prozessoren
AMD EPYC-Prozessor der Serie 7002 oder 7003	Zwei

PSU – Technische Daten

Das PowerEdge R7525-System unterstützt bis zu zwei Wechselstrom- oder Gleichstromnetzteile.

⚠️ WARNUNG: Anweisungen nur für ausgebildete Elektriker:

Systeme, in denen Gleichstromnetzteile mit **-(48–60) VDC** oder **240 VDC** verwendet werden, sind gemäß den Artikeln **110-5, 110-6, 110-11, 110-14** und **110-17** des **National Electrical Code, American National Standards Institute (ANSI)/ National Fire Protection Association (NFPA) 70** für Orte mit eingeschränktem Zugang vorgesehen.

Gleichstromnetzteile mit **240 VDC** müssen an den Ausgang für **240 VDC** einer zertifizierten Stromverteilungseinheit angeschlossen werden, falls im Verwendungsland vorgeschrieben.

Stromversorgungskabel oder Jumper-Kabel und die zugehörigen Stecker/Einlässe/Anschlüsse müssen über entsprechende elektrische Nennwerte verfügen, die sich auf das Typenschild auf dem System beziehen, wenn sie zur Verbindung verwendet werden.

Tabelle 4. PowerEdge R7525 – Technische Netzteilangaben

Netzteil	Klasse (nur Wechselstrom)	Wärmeabgabe (maximal)	Frequency (Speichertaktrate)	Spannung	Strom
800 W im gemischten Modus	Platin	3.000 BTU/h	50/60 Hz	100–240 V Wechselstrom	9,2–4,7 A
	k. A.		Gleichstrom (DC)	240 V Gleichstrom	3,8 A
1100 W Wechselstrom im gemischten Modus	Titan	4100 BTU/h	50/60 Hz	100-240 V Wechselspannung	12 A-6,3 A (X2)
	k. A.		Gleichstrom (DC)	240 V Gleichstrom	5,2 A Gleichstrom
1100 W (-48 VDC)	k. A.	4.265 BTU/h	Gleichstrom (DC)	(-48)–(-60) V Gleichstrom	27 A
1400 W Wechselstrom im gemischten Modus	Platin	5.250 BTU/h	50/60 Hz	100–240 V Wechselstrom	12–8 A Wechselstrom
	k. A.		Gleichstrom (DC)	240 V Gleichstrom	6,6 A Gleichstrom

Tabelle 4. PowerEdge R7525 – Technische Netzteilangaben (fortgesetzt)

Netzteil	Klasse (nur Wechselstrom)	Wärmeabgabe (maximal)	Frequency (Speichertaktrate)	Spannung	Strom
2.400 W im gemischten Modus	Platin	9000 BTU/h	50/60 Hz	100–240 V Wechselstrom	13,5–11 A Wechselstrom
	k. A.		Gleichstrom (DC)	240 V Gleichstrom	11,2 A Gleichstrom

- i ANMERKUNG:** Falls ein System mit 1400-W-Wechselstrom-Netzteilen an der Untergrenze von 100-120 V arbeitet, liegt die Nennleistung pro Netzteil bei bis zu 1050 W.
- i ANMERKUNG:** Falls ein System mit 2400-W-Wechselstrom-Netzteilen an der Untergrenze von 100-120 V arbeitet, liegt die Nennleistung pro Netzteil bei bis zu 1400 W.
- i ANMERKUNG:** Verwenden Sie beim Auswählen und Aufrüsten der Systemkonfiguration den Dell Energy Smart Solution Advisor unter Dell.com/ESSA, um den Stromverbrauch des Systems zu prüfen und eine optimale Energienutzung zu gewährleisten.

Unterstützte Betriebssysteme

Das PowerEdge R7525-System unterstützt die folgenden Betriebssysteme:

- Canonical Ubuntu Server LTS
- Citrix XenServer
- Microsoft Windows Server mit Hyper-V
- Red Hat Enterprise Linux
- SUSE Linux Enterprise Server
- VMware vSAN/ESXi

Weitere Informationen finden Sie unter www.dell.com/ossupport.

Kühlungslüfter – Technische Daten

Das PowerEdge R7525-System unterstützt bis zu sechs Standardkühlungslüfter (STD), Hochleistungslüfter der Silberklasse (HPR (Silver)) oder Hochleistungslüfter der Goldklasse (HPR (Gold)).

Tabelle 5. Kühlungslüfter – Technische Daten


Lüftertyp	Abkürzung	Auch bekannt als	Kennzeichnungsfarbe	Beschriftungsbild
Standardlüfter	STD	STD	Keine Kennzeichnung	
Leistungsstärker Lüfter	HPR (Silber)	HPR	Silver	i ANMERKUNG: Neue Kühlungslüfter sind mit High Performance Silver Grade gekennzeichnet. Die älteren Kühlungslüfter

Tabelle 5. Kühlungsüfiter – Technische Daten (fortgesetzt)

Lüfiter typ	Abkürzung	Auch bekannt als	Kennzeichnungsfarbe	Beschriftungsbild
(Silberklasse)				<p>verfügen über eine High Performance-Kennzeichnung.</p>  <p>Abbildung 2. Hochleistungslüfter</p>  <p>Abbildung 3. Hochleistungslüfter (Silberklasse)</p>
Leistungsstärker Lüfter (Goldklasse)	HPR (Gold)	VHP – Sehr hohe Leistung	Gold	<p>ANMERKUNG: Neue Kühlungsüfiter sind mit High Performance Gold Grade gekennzeichnet. Die älteren Kühlungsüfiter verfügen über eine High Performance-Kennzeichnung.</p>

Tabelle 5. Kühlungslüfter – Technische Daten (fortgesetzt)

Lüftertyp	Abkürzung	Auch bekannt als	Kennzeichnungsfarbe	Beschriftungsbild
				 <p>Abbildung 4. Lüfter mit extrem hoher Leistung</p>
				 <p>Abbildung 5. Hochleistungslüfter (Goldklasse)</p>

ANMERKUNG: Der kombinierte Einsatz von STD-, HPR (Silber)- oder HPR (Gold)-Lüftern wird nicht unterstützt.

ANMERKUNG: Die Installation von STD-, HPR (Silber)- oder HPR (Gold)-Lüftern hängt von der Systemkonfiguration ab. Weitere Informationen sowie eine Übersicht zu den unterstützten Lüfterkonfigurationen finden Sie unter [Übersicht über thermische Beschränkungen](#).

Technische Daten der Systembatterie

Das PowerEdge R7525-System unterstützt als Systembatterie eine CR 2032 3.0-V-Lithium-Knopfzellenbatterie.

Technische Daten der Erweiterungskarten-Riser

WARNUNG: GPUs für Privatanwender sollten nicht in Enterprise Server-Produkten installiert oder verwendet werden.

Das PowerEdge R7525-System unterstützt bis zu acht PCI Express (PCIe)-Gen 4-Erweiterungskarten.

Tabelle 6. Auf der Systemplatine unterstützte Erweiterungskartensteckplätze

PCIe-Steckplatz	Mit normalem Gehäuse	PCIe-Steckplatzlänge	R1a	R1b	R1c	R2a	R3a	R3b	R4a	R4b	R4c
Steckplatz 1	Low Profile und volle Bauhöhe – halbe Baulänge	Low Profile und volle Bauhöhe – halbe Baulänge		x8	x16						
Steckplatz 2	Low Profile und volle Bauhöhe – halbe Baulänge	Volle Bauhöhe – 3/4 und volle Länge	x16 (GPU)	x8	x16						
Steckplatz 3	Low Profile – halbe Baulänge					x16					
Steckplatz 4	Low Profile und volle Bauhöhe – halbe Baulänge							x8			
Steckplatz 5	Low Profile und volle Bauhöhe – halbe Baulänge	Volle Bauhöhe – 3/4 und volle Länge					x16 (GPU)	x8			
Steckplatz 6	Low Profile – halbe Baulänge					x16					
Slot 7	Low Profile und volle Bauhöhe – halbe Baulänge	Volle Bauhöhe – 3/4 und volle Länge							x16 (GPU)	x8	x16
Steckplatz 8	Low Profile und volle Bauhöhe – halbe Baulänge	Low Profile und volle Bauhöhe – halbe Baulänge								x8	x16

Arbeitsspeicher – Technische Daten

Das PowerEdge R7525-System unterstützt die folgenden Arbeitsspeicherspezifikationen für den optimalen Betrieb.

Tabelle 7. Arbeitsspeicher – Technische Daten

DIMM-Typ	Rang	Kapazität	DIMM-Nennspannung und Geschwindigkeit	Betriebsgeschwindigkeit des AMD EPYC™-Prozessors	
				1 DIMM pro Kanal (1 DPC)	2 DIMMs pro Kanal (2 DPC)
RDIMM	1R	8 GB	DDR4 (1,2 V), 3200 MT/s	3200 MT/s	2933 MT/s
	2R	16 GB, 32 GB, 64 GB	DDR4 (1,2 V), 3200 MT/s	3200 MT/s	2933 MT/s

Tabelle 7. Arbeitsspeicher – Technische Daten (fortgesetzt)

DIMM-Typ	Rang	Kapazität	DIMM-Nennspannung und Geschwindigkeit	Betriebsgeschwindigkeit des AMD EPYC™-Prozessors	
				1 DIMM pro Kanal (1 DPC)	2 DIMMs pro Kanal (2 DPC)
LRDIMM	4 R	128 GB	DDR4 (1,2 V), 3200 MT/s	3200 MT/s	2933 MT/s
	8R	128 GB	DDR4 (1,2V), 2666 MT/s	2666 MT/s	2666 MT/s
	8R	128 GB	DDR4 (1,2 V), 3200 MT/s	3200 MT/s	2933 MT/s

i ANMERKUNG: Der ältere RDIMM-Arbeitsspeicher mit 32 GB Kapazität, x4-Datenbreite und 8 Gb DRAM-Dichte kann nicht mit dem neueren RDIMM-Arbeitsspeicher mit 32 GB Kapazität, x8-Datenbreite und 16 Gb DRAM-Dichte in ein und derselben AMD EPYC™-Prozessoreinheit kombiniert werden.

i ANMERKUNG: Der ältere LRDIMM-Arbeitsspeicher mit 128 GB Kapazität und einer Geschwindigkeit von 2.666 MT/s kann nicht mit dem neuen LRDIMM-Arbeitsspeicher mit 128 GB Kapazität und einer Geschwindigkeit von 3.200 MT/s kombiniert werden.

Tabelle 8. Speichermodulsocket

Speichermodulsocket	Geschwindigkeit
32, 288 Stifte	3200 MT/s, 2933 MT/s, 2666 MT/s

Speicher-Controller – Technische Daten

Das PowerEdge R7525-System unterstützt die folgenden Controller-Karten:

Tabelle 9. PowerEdge R7525-System – Controller-Karten

Interne Controller	Externe Controller
<ul style="list-style-type: none"> • PERC H755 • PERC H755N • PERC H745 • PERC H345 • HBA345 • HBA355 • S150 • Boot Optimized Storage Subsystem (BOSS-S1): HWRAID 2 x M.2 SSDs • Boot Optimized Storage Subsystem (BOSS-S2): HWRAID 2 x M.2-SSDs 	<ul style="list-style-type: none"> • 12 Gbit/s SAS Ext. HBA • PERC H840 • HBA355E

Tabelle 10. PowerEdge R7525 – Unterstützung für PERC-Frontmodul und Adapter-PERC auf Rückwandplatten

PERC-Frontmodul	Adapter-PERC
8 x 3,5-Zoll-SAS/SATA	12 x 3,5-Zoll-SAS/SATA
16 x 2,5-Zoll-SAS/SATA	12 x 3,5 Zoll + Rückseite 2 x 2,5 Zoll
24 x 2,5 Zoll (16 x 2,5-Zoll-SAS/SATA + 8 x 2,5-Zoll-NVME)	12 x 3,5 Zoll + Rückseite 2 x 2,5-Zoll-NVME
8 x 2,5-Zoll-NVMe	16 x 2,5-Zoll-SAS/SATA

Laufwerk – Technische Daten

Laufwerke

Das PowerEdge R7525-System unterstützt:

- 8 x Hot-Swap-fähige 3,5-Zoll-SAS-, -SATA-Laufwerke.
- 8 x 2,5-Zoll-NVMe-Laufwerke.
- 12 x Hot-Swap-fähige 3,5-Zoll-SAS-, -SATA-Laufwerke.
- 16 x Hot-Swap-fähige 2,5-Zoll-SAS-, -SATA-Laufwerke.
- 24 x Hot-Swap-fähige 2,5-Zoll-SAS-, -SATA- oder -NVMe-Laufwerke.

Rückwandplatine

- Bis zu 8 x 3,5-Zoll-SAS- oder SATA-Laufwerke.
- Bis zu 8 x 2,5-Zoll-NVMe-Laufwerke.
- Bis zu 12 x 3,5-Zoll-SAS- oder SATA-Laufwerke.
- Bis zu 16 x 2,5-Zoll-SAS- oder SATA-Laufwerke.
- Bis zu 24 x 2,5-Zoll-NVMe-Laufwerke.
- Bis zu 2 x rückseitige 2,5-Zoll-SAS-, -SATA- oder -NVMe-Laufwerke

ANMERKUNG: Weitere Informationen zum Hot-Swap-Verfahren für NVMe-PCIe-SSD-U.2-Geräte finden Sie im Benutzerhandbuch für Dell Express Flash NVMe-PCIe-SSDs unter <https://www.dell.com/support> **Alle Produkte durchsuchen** > **Rechenzentrumsinfrastruktur** > **Speicheradapter und Controller** > **Dell PowerEdge Express Flash-NVMe-PCIe-SSD** > **Dokumentation** > **Handbücher und Dokumente.**

Ports und Anschlüsse - Technische Daten

Technische Daten der USB-Ports

Tabelle 11. Technische Daten der USB-Ports des PowerEdge R7525-Systems

Vorderseite		Rückseite		Intern (optional)	
USB-Porttyp	Anzahl von Ports	USB-Porttyp	Anzahl von Ports	USB-Porttyp	Anzahl von Ports
Ein USB 2.0-konformer Port	Eins	USB 3.0-konforme Ports	Eins	Interner USB 3.0-konformer Anschluss	Eins
Micro-USB 2.0-konformer Port	Eins	USB 2.0-konforme Ports	Eins		

- ANMERKUNG:** Der Mikro-USB 2.0-konforme Port kann nur als iDRAC Direct- oder Verwaltungsport verwendet werden.
- ANMERKUNG:** Die USB 2.0-Spezifikationen sehen eine 5-V-Versorgung über eine einzige Leitung zur Versorgung angeschlossener USB-Geräte vor. Eine Einheitslast ist definiert als 100 mA bei USB 2.0 und 150 mA bei USB 3.0. Ein Gerät darf maximal 5 Einheitslasten (500 mA) von einem Anschluss in USB 2.0; 6 (900 mA) in USB 3.0 ziehen.
- ANMERKUNG:** Die USB 2.0-Schnittstelle kann Peripheriegeräte mit geringem Stromverbrauch mit Strom versorgen, muss aber der USB-Spezifikation entsprechen. Für den Betrieb von Peripheriegeräten mit höherer Leistung, wie z.B. externen CD/DVD-Laufwerken, ist eine externe Stromquelle erforderlich.

Technische Daten des NIC-Ports

Das PowerEdge R7525-System unterstützt bis zu zwei 10/100/1000-Mbps-NIC-Ports (Network Interface Controller), die auf dem LAN on Motherboard (LOM) und in den optionalen OCP-Karten integriert sind.

Tabelle 12. Technische Daten des NIC-Ports

Funktion	Technische Daten
LOM-Karte	1 GB x 2
OCP-Karte (OCP 3.0)	1 GbE x 4, 10 GbE x 2, 25 GbE x 2, 25 GbE x 4, 50 GbE x 2, 100 GbE x 2

Serieller Anschluss – technische Daten

Das PowerEdge R7525-System unterstützt einen optionalen seriellen Anschluss (Kartentyp). Hierbei handelt es sich um einen 9-poligen Anschluss, Data Terminal Equipment (DTE), 16550-konform.

Die optionale serielle Anschlusskarte wird ähnlich eines Erweiterungskarten-Abdeckblechs installiert.

VGA-Ports – Technische Daten

Das PowerEdge R7525-System unterstützt zwei DB-15 VGA-Ports, jeweils einen auf der Vorder- und Rückseite.

IDSDM

Das PowerEdge R7525-System unterstützt das interne Dual-SD-Modul (IDSDM).

Das IDSDM unterstützt zwei SD-Karten und ist in den folgenden Konfigurationen verfügbar:

Tabelle 13. Unterstützte SD-Kartenspeicherkapazität

IDSDM-Karte
<ul style="list-style-type: none">• 16 GB• 32 GB• 64 GB

ANMERKUNG: Ein IDSDM-Kartensteckplatz ist für die Redundanz reserviert.

ANMERKUNG: Verwenden Sie SD-Karten der Marke Dell EMC, die den IDSDM-konfigurierten Systemen entsprechen.

Grafik – Technische Daten

Das PowerEdge R7525-System unterstützt den integrierten Matrox G200-Grafikcontroller mit 16 MB Videoframebuffer.

Tabelle 14. Unterstützte Optionen für die Videoauflösung (vorne)

Lösung	Bildwiederholfrequenz (Hz)	Farbtiefe (Bit)
1024 X 768	60	8, 16, 32
1280 x 800	60	8, 16, 32
1280 X 1024	60	8, 16, 32
1360 x 768	60	8, 16, 32
1440 X 900	60	8, 16, 32

Tabelle 15. Unterstützte Optionen für die Videoauflösung (hinten)

Lösung	Bildwiederholfrequenz (Hz)	Farbtiefe (Bit)
1024 X 768	60	8, 16, 32
1280 x 800	60	8, 16, 32

Tabelle 15. Unterstützte Optionen für die Videoauflösung (hinten) (fortgesetzt)

Lösung	Bildwiederholfrequenz (Hz)	Farbtiefe (Bit)
1280 X 1024	60	8, 16, 32
1360 x 768	60	8, 16, 32
1440 X 900	60	8, 16, 32
1.600 x 900	60	8, 16, 32
1.600 x 1.200	60	8, 16, 32
1.680 x 1.050	60	8, 16, 32
1.920 x 1.080	60	8, 16, 32
1920 x 1200	60	8, 16, 32

Umgebungsbedingungen

i ANMERKUNG: Weitere Informationen zu Umweltzertifizierungen finden Sie in den *Datenblättern zu Produkt und Umwelt* in den Handbüchern und Dokumenten unter www.dell.com/support/home.

Tabelle 16. Klimabereich für den Betrieb, Kategorie A2

Temperatur	Technische Daten
Zulässiger Dauerbetrieb	
Temperaturbereiche für Höhen <= 900 m (<= 2953 ft)	10–35 °C (50–95 °F) ohne direkte Sonneneinstrahlung auf die Geräte
Prozentbereiche für Luftfeuchtigkeit (zu jeder Zeit nicht kondensierend)	8 % relative Luftfeuchtigkeit mit einem maximalen Taupunkt von -12 °C bis 80 % relative Luftfeuchtigkeit bei einem maximalen Taupunkt von 21 °C (69,8 °F)
Leistungsreduzierung gemäß Betriebshöhe	Die maximale Temperatur verringert sich um 1 °C / 300 m (33,8°F / 984 ft) oberhalb von 900 m (2953 ft).

Tabelle 17. Klimabereich für den Betrieb, Kategorie A3

Temperatur	Technische Daten
Zulässiger Dauerbetrieb	
Temperaturbereiche für Höhen <= 900 m (<= 2953 ft)	5-40 °C (41-104 °F) ohne direkte Sonneneinstrahlung auf die Geräte
Prozentbereiche für Luftfeuchtigkeit (zu jeder Zeit nicht kondensierend)	8 % relative Luftfeuchtigkeit mit einem maximalen Taupunkt von -12 °C bis 85 % relative Luftfeuchtigkeit bei einem maximalen Taupunkt von 24 °C (75,2 °F)
Leistungsreduzierung gemäß Betriebshöhe	Die maximale Temperatur verringert sich um 1 °C / 175 m (33,8°F / 574 ft) oberhalb von 900 m (2953 ft).

Tabelle 18. Klimabereich für den Betrieb, Kategorie A4

Temperatur	Technische Daten
Zulässiger Dauerbetrieb	
Temperaturbereiche für Höhen <= 900 m (<= 2953 ft)	5-45 °C (41-113 °F) ohne direkte Sonneneinstrahlung auf die Geräte
Prozentbereiche für Luftfeuchtigkeit (zu jeder Zeit nicht kondensierend)	8 % relative Luftfeuchtigkeit mit einem maximalen Taupunkt von -12 °C bis 90 % relative Luftfeuchtigkeit bei einem maximalen Taupunkt von 24 °C (75,2 °F)
Leistungsreduzierung gemäß Betriebshöhe	Die maximale Temperatur verringert sich um 1 °C / 125 m (33,8°F / 410 ft) oberhalb von 900 m (2953 ft).

Tabelle 19. Gemeinsame Anforderungen in allen Kategorien

Temperatur	Technische Daten
Zulässiger Dauerbetrieb	
Maximaler Temperaturanstieg (gilt für Betrieb und Nichtbetrieb)	20 °C in einer Stunde* (36 °F in einer Stunde) und 5 °C in 15 Minuten (41°F in 15 Minuten), 5 °C in einer Stunde* (41°F in einer Stunde) für Bandhardware i ANMERKUNG: *: Bei den thermischen Richtlinien von ASHRAE für Bandlaufwerke handelt es sich nicht um unverzügliche Temperaturschwankungen.
Temperaturgrenzwerte bei Nichtbetrieb	-40 bis 65 °C (-104 bis 149 °F)
Luftfeuchtigkeitsgrenzwerte bei Nichtbetrieb	5 bis 95 % relative Luftfeuchtigkeit bei einem max. Taupunkt von 27 °C (80,6 °F).
Maximale Höhe außerhalb des Betriebs	12.000 m (39.370 Fuß)
Maximale Höhe über NN bei Betrieb	3048 m (10.000 Fuß)

Tabelle 20. Zulässige Erschütterung – Technische Daten

Zulässige Erschütterung	Technische Daten
Während des Betriebs	0,26 G _{rms} bei 5 Hz bis 350 Hz (alle Betriebsrichtungen)
Speicher	1,88 G bei 10 Hz bis 500 Hz über 15 Minuten (alle sechs Seiten getestet)

Tabelle 21. Technische Daten für maximal zulässige Stoßwirkung

Maximal zulässige Stoßeinwirkung	Technische Daten
Während des Betriebs	Sechs nacheinander ausgeführte Stöße mit 6 G von bis zu 11 ms Dauer in positiver und negativer X-, Y- und Z-Richtung.
Speicher	Sechs nacheinander ausgeführte Stöße mit 71 g von bis zu 2 ms Dauer in positiver und negativer X-, Y- und Z-Richtung (ein Stoß auf jeder Seite des Systems)

Thermische Beschränkungen für Luft

Frischlufumgebung

- Im redundanten Modus sind zwei Netzteile erforderlich, der Ausfall eines Netzteils wird jedoch nicht unterstützt.
- NVMe-Laufwerke werden nicht unterstützt.
- DIMMs mit 128 GB oder mehr Kapazität werden nicht unterstützt.
- SW- und DW-GPGPU/FPGA werden nicht unterstützt.
- CPU-TDP von 180 W oder mehr wird nicht unterstützt.
- Rückseitige Laufwerke werden nicht unterstützt.
- PCIe-Karten-TDP über 25 W wird nicht unterstützt.

ASHRAE A3-Umgebung

- Im redundanten Modus sind zwei Netzteile erforderlich, der Ausfall eines Netzteils wird jedoch nicht unterstützt.
- NVMe-Laufwerke werden nicht unterstützt.
- DIMMs mit 128 GB oder mehr Kapazität werden nicht unterstützt.
- SW- und DW-GPGPU/FPGA werden nicht unterstützt.
- CPU-TDP von 180 W oder mehr wird nicht unterstützt.
- Rückseitige Laufwerke werden nicht unterstützt.
- PCIe-Karten-TDP über 25 W wird nicht unterstützt.

ASHRAE A4-Umgebung

- Im redundanten Modus sind zwei Netzteile erforderlich, der Ausfall eines Netzteils wird jedoch nicht unterstützt.
- NVMe-Laufwerke werden nicht unterstützt.
- DIMMs mit 128 GB oder mehr Kapazität werden nicht unterstützt.
- CPU TDP gleich oder größer als 155 W werden nicht unterstützt (nur 120 W-Prozessor unterstützt A4).
- Rückseitige Laufwerke werden nicht unterstützt.
- 12 x 3,5-Zoll-Gehäuse werden nicht unterstützt.
- BOSS und OCP werden nicht unterstützt.
- PCIe-Karten-TDP über 25 W wird nicht unterstützt.

Flüssigkeitskühlung: Frischluftumgebung

- Zwei Netzteile sind im redundanten Modus erforderlich. Ausfall eines Netzteils wird nicht unterstützt.
- NVMe-Laufwerke werden nicht unterstützt.
- DIMMS mit 256 GB oder höheren Kapazitäten werden nicht unterstützt.
- SW- und DW-GPGPU/FPGA werden nicht unterstützt.
- Konfigurationen mit rückwärtigen Laufwerken werden nicht unterstützt.
- PCIe-Karten-TDP über 25 W wird nicht unterstützt.

Flüssigkeitskühlung: ASHRAE A3-Umgebung

- Im redundanten Modus sind zwei Netzteile erforderlich, der Ausfall eines Netzteils wird jedoch nicht unterstützt.
- NVMe-Laufwerke werden nicht unterstützt.
- DIMMS mit 256 GB oder höheren Kapazitäten werden nicht unterstützt.
- SW- und DW-GPGPU/FPGA werden nicht unterstützt.
- Konfigurationen mit rückwärtigen Laufwerken werden nicht unterstützt.
- PCIe-Karten-TDP über 25 W wird nicht unterstützt.

Flüssigkeitskühlung: ASHRAE A4-Umgebung

- Im redundanten Modus sind zwei Netzteile erforderlich, der Ausfall eines Netzteils wird jedoch nicht unterstützt.
- NVMe-Laufwerke werden nicht unterstützt.
- DIMMS mit 256 GB oder höheren Kapazitäten werden nicht unterstützt.
- SW- und DW-GPGPU/FPGA werden nicht unterstützt.
- Konfigurationen mit rückwärtigen Laufwerken werden nicht unterstützt.
- PCIe-Karten-TDP über 25 W wird nicht unterstützt.

Übersicht über thermische Beschränkungen

Tabelle 22. Übersicht über thermische Beschränkungen

Konfiguration	8 x 2,5-Zoll-NVMe	16 x 2,5-Zoll-SAS	16 x 2,5-Zoll-NVMe	24 x 2,5-Zoll-SAS				16 x 2,5-Zoll-SAS + 8 x 2,5-Zoll-NVMe	24 x 2,5-Zoll-NVMe	8 x 3,5 Zoll	12 x 3,5 Zoll			Umgebungstemperatur	
	Keine rückseitigen Laufwerke	Keine rückseitigen Laufwerke	Keine rückseitigen Laufwerke	Keine rückseitigen Laufwerke	2 x rückseitige 2,5-Zoll, kein hinterer Lüfter	4 x rückseitige 2,5-Zoll-Laufwerke, mit hinterem Lüfter	Keine rückseitigen Laufwerke	Keine rückseitigen Laufwerke	Keine rückseitigen Laufwerke	Keine rückseitigen Laufwerke	2 x rückseitige 2,5-Zoll, kein hinterer Lüfter	4 x rückseitige 2,5-Zoll-Laufwerke, mit hinterem Lüfter			
CPU-TDP/ cTDP	120 W	STD-Lüfter 1U STD HSK	STD-Lüfter 1U STD HSK	STD-Lüfter 1U STD HSK	STD-Lüfter 1U STD HSK	HPR-Lüfter 1U STD HSK	HPR-Lüfter 1U STD HSK	STD-Lüfter 1U STD HSK	HPR-Lüfter 1U STD HSK	STD-Lüfter 1U STD HSK	HPR-Lüfter 1U STD HSK	HPR-Lüfter 1U STD HSK	HPR-Lüfter 1U STD HSK	35 °C	
	155 W	STD-Lüfter 1U STD HSK	STD-Lüfter 1U STD HSK	STD-Lüfter 1U STD HSK	STD-Lüfter 1U STD HSK	HPR-Lüfter 1U STD HSK	HPR-Lüfter 1U STD HSK	STD-Lüfter 1U STD HSK	HPR-Lüfter 1U STD HSK	STD-Lüfter 1U STD HSK	HPR-Lüfter 1U STD HSK	HPR-Lüfter 1U STD HSK	HPR-Lüfter 1U STD HSK	35 °C	
	170 W	STD-Lüfter 1U STD HSK	STD-Lüfter 1U STD HSK	STD-Lüfter 1U STD HSK	STD-Lüfter 1U STD HSK	HPR-Lüfter 1U STD HSK	HPR-Lüfter 1U STD HSK	STD-Lüfter 1U STD HSK	HPR-Lüfter 1U STD HSK	STD-Lüfter 1U STD HSK	HPR-Lüfter 1U STD HSK	HPR-Lüfter 1U STD HSK	HPR-Lüfter 1U STD HSK	35 °C	
	180 W	STD-Lüfter 2U Full HSK	STD-Lüfter 2U Full HSK	STD-Lüfter 2U Full HSK	STD-Lüfter 2U Full HSK	HPR-Lüfter 2U Full HSK	HPR-Lüfter 2U Full HSK	STD-Lüfter 2U Full HSK	HPR-Lüfter 2U Full HSK	STD-Lüfter 2U Full HSK	HPR-Lüfter 2U Full HSK	HPR-Lüfter 2U Full HSK	HPR-Lüfter 2U Full HSK	HPR-Lüfter 2U Full HSK	35 °C
	200 W	STD-Lüfter 2U Full HSK	STD-Lüfter 2U Full HSK	STD-Lüfter 2U Full HSK	STD-Lüfter 2U Full HSK	HPR-Lüfter 2U Full HSK	HPR-Lüfter 2U Full HSK	STD-Lüfter 2U Full HSK	HPR-Lüfter 2U Full HSK	STD-Lüfter 2U Full HSK	HPR-Lüfter 2U Full HSK	HPR-Lüfter 2U Full HSK	HPR-Lüfter 2U Full HSK	HPR-Lüfter 2U Full HSK	35 °C
	225 W	STD-Lüfter	STD-Lüfter	STD-Lüfter	STD-Lüfter	HPR-Lüfter	HPR-Lüfter	STD-Lüfter	HPR-Lüfter	STD-Lüfter	HPR-Lüfter	HPR-Lüfter	HPR-Lüfter	HPR-Lüfter	35 °C

Tabelle 22. Übersicht über thermische Beschränkungen (fortgesetzt)

Konfiguration	8 x 2,5-Zoll-NVMe	16 x 2,5-Zoll-SAS	16 x 2,5-Zoll-NVMe	24 x 2,5-Zoll-SAS				16 x 2,5-Zoll-SAS + 8 x 2,5-Zoll-NVMe	24 x 2,5-Zoll-NVMe	8 x 3,5 Zoll	12 x 3,5 Zoll			Umgebungstemperatur
	Keine rückseitigen Laufwerke	Keine rückseitigen Laufwerke	Keine rückseitigen Laufwerke	Keine rückseitigen Laufwerke	2 x rückseitige 2,5-Zoll, kein hinterer Lüfter	4 x rückseitige 2,5-Zoll-Laufwerke, mit hinterem Lüfter	Keine rückseitigen Laufwerke	Keine rückseitigen Laufwerke	Keine rückseitigen Laufwerke	Keine rückseitigen Laufwerke	Keine rückseitigen Laufwerke	2 x rückseitige 2,5-Zoll, kein hinterer Lüfter	4 x rückseitige 2,5-Zoll-Laufwerke, mit hinterem Lüfter	
	2U Full HSK	2U Full HSK	2U Full HSK	2U Full HSK	2U Full HSK	2U Full HSK	2U Full HSK	2U Full HSK	2U Full HSK	2U Full HSK	2U Full HSK	2U Full HSK	2U Full HSK	
	240 W	STD-Lüfter 2U Full HSK	STD-Lüfter 2U Full HSK	STD-Lüfter 2U Full HSK	STD-Lüfter 2U Full HSK	HPR-Lüfter 2U Full HSK	HPR-Lüfter 2U Full HSK	STD-Lüfter 2U Full HSK	HPR-Lüfter 2U Full HSK	STD-Lüfter 2U Full HSK	HPR-Lüfter 2U Full HSK	HPR-Lüfter 2U Full HSK	HPR-Lüfter 2U Full HSK	35 °C
	280 W – 64 °C	STD-Lüfter 2U Full HSK	STD-Lüfter 2U Full HSK	STD-Lüfter 2U Full HSK	STD-Lüfter* 2U Full HSK	HPR-Lüfter 2U Full HSK	VHP-Lüfter 2U Full HSK	STD-Lüfter* 2U Full HSK	HPR-Lüfter* 2U Full HSK	STD-Lüfter 2U Full HSK	HPR-Lüfter* 2U Full HSK	HPR-Lüfter* 2U Full HSK	HPR-Lüfter* 2U Full HSK	35 °C
	280 W – 32°C	STD-Lüfter 2U Full HSK	STD-Lüfter 2U Full HSK	STD-Lüfter 2U Full HSK	STD-Lüfter* 2U Full HSK	HPR-Lüfter 2U Full HSK	VHP-Lüfter 2U Full HSK	STD-Lüfter* 2U Full HSK	HPR-Lüfter* 2U Full HSK	STD-Lüfter 2U Full HSK	-	-	-	35 °C
	280 W – 64 °C / 32 °C	STD-Lüfter 2U Full HSK	STD-Lüfter 2U Full HSK	STD-Lüfter 2U Full HSK	STD-Lüfter* 2U Full HSK	HPR-Lüfter 2U Full HSK	VHP-Lüfter 2U Full HSK	STD-Lüfter* 2U Full HSK	HPR-Lüfter* 2U Full HSK	STD-Lüfter 2U Full HSK	-	-	-	35 °C
	280 W – 24 °C/16 °C	VHP-Lüfter 2U Full HSK	VHP-Lüfter 2U Full HSK	VHP-Lüfter 2U Full HSK										
128 GB LRDI MM	-	STD-Lüfter	STD-Lüfter	STD-Lüfter	STD-Lüfter	HPR (Silver)-Lüfter	HPR (Silver)-Lüfter	STD-Lüfter	HPR (Silver)-Lüfter	STD-Lüfter	HPR-Lüfter* (Silver), falls	HPR-Lüfter* (Silver), falls	HPR-Lüfter* (Silver)	35 °C

Tabelle 22. Übersicht über thermische Beschränkungen (fortgesetzt)

Konfiguration	8 x 2,5-Zoll-NVMe	16 x 2,5-Zoll-SAS	16 x 2,5-Zoll-NVMe	24 x 2,5-Zoll-SAS				16 x 2,5-Zoll-SAS + 8 x 2,5-Zoll-NVMe	24 x 2,5-Zoll-NVMe	8 x 3,5 Zoll	12 x 3,5 Zoll			Umgebungstemperatur
	Keine rückseitigen Laufwerke	Keine rückseitigen Laufwerke	Keine rückseitigen Laufwerke	Keine rückseitigen Laufwerke	2 x rückseitige 2,5-Zoll, kein hinterer Lüfter	4 x rückseitige 2,5-Zoll-Laufwerke, mit hinterem Lüfter	Keine rückseitigen Laufwerke	Keine rückseitigen Laufwerke	Keine rückseitigen Laufwerke	Keine rückseitigen Laufwerke	Keine rückseitigen Laufwerke	2 x rückseitige 2,5-Zoll, kein hinterer Lüfter	4 x rückseitige 2,5-Zoll-Laufwerke, mit hinterem Lüfter	
Speicher hinten									Lüfter		TDP ≥ 200 W	TDP ≥ 170 W		

ANMERKUNG: * Die unterstützte Umgebungstemperatur beträgt 30 °C.

ANMERKUNG: Für einen einzelnen Prozessor sind drei Lüftermodule erforderlich, für Systeme mit zwei Prozessoren sind sechs Lüftermodule erforderlich.

Tabelle 23. Luftkühlung und Flüssigkeitskühlung: Übersicht über die thermischen GPU/FPGA-Beschränkungen

Konfiguration (vorderer Speicher)	Lüftertyp	Max CPU-TDP/cTDP	GPU/FPGA (Umgebungstemperatur)															
			T4	V100 (16 GB)	V100S	M10	Snow White	RTX 6000	RTX 8000	A100	MI100	A40	A10	A30	A16	MI210	A2	
Keine Rückwand	HPR (Silber)	280 W	30 °C	35 °C	30 °C	35 °C	35 °C	35 °C	35 °C	35 °C	35 °C	30 °C	30 °C	30 °C	35 °C	35 °C	35 °C	30 °C
8 x 2,5-Zoll-NVMe	HPR (Silber)	280 W	30 °C	35 °C	30 °C	35 °C	35 °C	35 °C	35 °C	35 °C	35 °C	30 °C	30 °C	30 °C	35 °C	35 °C	35 °C	30 °C
16 x 2,5-Zoll-SAS	HPR (Silber)	280 W	30 °C	35 °C	30 °C	35 °C	35 °C	35 °C	35 °C	35 °C	35 °C	30 °C	30 °C	30 °C	35 °C	35 °C	35 °C	30 °C
16 x 2,5-Zoll-NVMe	HPR (Gold)	280 W	30 °C	35 °C	30 °C	35 °C	35 °C	35 °C	35 °C	35 °C	35 °C	30 °C	30 °C	30 °C	35 °C	35 °C	35 °C	30 °C
16 x 2,5-Zoll-SAS	HPR (Gold)	280 W	30 °C	35 °C	30 °C	35 °C	35 °C	35 °C	35 °C	35 °C	35 °C	30 °C	30 °C	30 °C	35 °C	35 °C	35 °C	30 °C

Tabelle 23. Luftkühlung und Flüssigkeitskühlung: Übersicht über die thermischen GPU/FPGA-Beschränkungen (fortgesetzt)

Konfiguration (vordere Speicher)	Lüftertyp	Max CPU-TDP/cTDP	GPU/FPGA (Umgebungstemperatur)																
			T4	V100 (16 GB)	V100S	M10	Snow White	RTX 6000	RTX 8000	A100	MI100	A40	A10	A30	A16	MI210	A2		
+ 8 x 2,5-Zoll-NVMe																			
8 x 3,5-Zoll-SAS	HPR (Silber)	280 W	30 °C	35 °C	30 °C	35 °C	35 °C	35 °C	35 °C	35 °C	35 °C	30 °C	30 °C	30 °C	30 °C	35 °C	35 °C	35 °C	30 °C

ANMERKUNG: GPU wird in Systemen mit 12 x 3,5-Zoll-Festplattenlaufwerk- und 24 x 2,5-Zoll-NVMe-Konfiguration nicht unterstützt.

ANMERKUNG: T4-Karten mit niedrigem Profil und voller Höhe sind installiert, um maximal 6 T4-Stücke in x 16 Steckplätzen zu unterstützen.

ANMERKUNG: Im Flüssigkeitskühlungssystem werden maximal zwei DW-GPUs unterstützt.

Tabelle 24. Prozessor- und Kühlkörpermatrix

Kühlkörper	Prozessor-TDP
STD HSK	< 180 W
2U HPR (Silver) HSK	>= 180 W
HSK des Typs L	Unterstützt alle TDP (System sollte mit GPU/FGPA/langen PCIe Karten installiert werden)

ANMERKUNG: Alle GPU/FGPA-Karten erfordern 1U-HSK- und GPU-Gehäuse des Typs L.

Tabelle 25. Etikettreferenz

Kennzeichnung	Beschreibung
STD	Standard
HPR (Silber)	Hohe Leistung (Silberklasse)
HPR (Gold)	Hohe Leistung (Goldklasse)
HSK	Kühlkörper
LP	Low-Profile
FH	Volle Bauhöhe

Tabelle 26. Flüssigkeitskühlung: thermische CPU-Beschränkungen (nicht GPU/FPGA)

Konfiguration		8 x 2,5-Zoll-NVMe	16 x 2,5-Zoll-SAS	16 x 2,5-Zoll-NVMe	16 x 2,5-Zoll-SAS + 8 x 2,5-Zoll-NVMe	24 x 2,5-Zoll-NVMe	8 x 3,5 Zoll	12 x 3,5 Zoll	
Speicher hinten		Keine rückseitigen Laufwerke	Keine rückseitigen Laufwerke	Keine rückseitigen Laufwerke	Keine rückseitigen Laufwerke	Keine rückseitigen Laufwerke	Keine rückseitigen Laufwerke	Keine rückseitigen Laufwerke	2 x rückseitige 2,5-Zoll-Laufwerke, kein hinterer Lüfter
CPU-TDP/ cTDP	120 W	STD-Lüfter	STD-Lüfter (A4-Unterstützung)	STD-Lüfter	STD-Lüfter	STD-Lüfter	STD-Lüfter (A4-Unterstützung)	STD-Lüfter (A4-Unterstützung)	STD-Lüfter (A3-Unterstützung)
	155 W	STD-Lüfter	STD-Lüfter (A4-Unterstützung)	STD-Lüfter	STD-Lüfter	STD-Lüfter	STD-Lüfter (A4-Unterstützung)	STD-Lüfter (A4-Unterstützung)	STD-Lüfter (A3-Unterstützung)
	170 W	STD-Lüfter	STD-Lüfter (A4-Unterstützung)	STD-Lüfter	STD-Lüfter	STD-Lüfter	STD-Lüfter (A4-Unterstützung)	STD-Lüfter (A4-Unterstützung)	STD-Lüfter (A3-Unterstützung)
	180 W	STD-Lüfter	STD-Lüfter (A4-Unterstützung)	STD-Lüfter	STD-Lüfter	STD-Lüfter	STD-Lüfter (A4-Unterstützung)	STD-Lüfter (A4-Unterstützung)	STD-Lüfter (A3-Unterstützung)
	200 W	STD-Lüfter	STD-Lüfter (A4-Unterstützung)	STD-Lüfter	STD-Lüfter	STD-Lüfter	STD-Lüfter (A4-Unterstützung)	STD-Lüfter (A4-Unterstützung)	STD-Lüfter (A3-Unterstützung)
	225 W	STD-Lüfter	STD-Lüfter (A4-Unterstützung)	STD-Lüfter	STD-Lüfter	STD-Lüfter	STD-Lüfter (A4-Unterstützung)	STD-Lüfter (A4-Unterstützung)	STD-Lüfter (A3-Unterstützung)
	240 W	STD-Lüfter	STD-Lüfter (A4-Unterstützung)	STD-Lüfter	STD-Lüfter	STD-Lüfter	STD-Lüfter (A4-Unterstützung)	STD-Lüfter (A4-Unterstützung)	STD-Lüfter (A3-Unterstützung)
	280 W	STD-Lüfter	STD-Lüfter (A4-Unterstützung)	STD-Lüfter	STD-Lüfter	STD-Lüfter	STD-Lüfter (A4-Unterstützung)	STD-Lüfter (A4-Unterstützung)	STD-Lüfter (A3-Unterstützung)

Tabelle 27. Flüssigkeitskühlung: thermische Beschränkungen für Speicher (nicht GPU/FPGA)

Konfiguration		1 DPC	2 DPC	8 x 2,5-Zoll-NVMe	16 x 2,5-Zoll-SAS	16 x 2,5-Zoll-NVMe	16 x 2,5-Zoll-SAS + 8 x 2,5-Zoll-NVMe	24 x 2,5-Zoll-NVMe	8 x 3,5 Zoll	12 x 3,5 Zoll		
Speicher hinten				Keine rückseitigen Laufwerke	Keine rückseitigen Laufwerke	Keine rückseitigen Laufwerke	Keine rückseitigen Laufwerke	Keine rückseitigen Laufwerke	Keine rückseitigen Laufwerke	Keine rückseitigen Laufwerke	2 x rückseitige 2,5-Zoll-Laufwerke, kein hinterer Lüfter	
Speicher	8-GB-RDIM M 3200	2.8	2.0	STD-Lüfter	STD-Lüfter (A4-Unterstützung)	STD-Lüfter	STD-Lüfter	STD-Lüfter	STD-Lüfter	STD-Lüfter (A4-Unterstützung)	STD-Lüfter (A4-Unterstützung)	STD-Lüfter (A3-Unterstützung)
	16-GB-RDIM M 3200	4.3	3.0	STD-Lüfter	STD-Lüfter (A4-Unterstützung)	STD-Lüfter	STD-Lüfter	STD-Lüfter	STD-Lüfter	STD-Lüfter (A4-Unterstützung)	STD-Lüfter (A4-Unterstützung)	STD-Lüfter (A3-Unterstützung)
	32-GB-RDIM M 3200	6.9	4.8	STD-Lüfter	STD-Lüfter (A4-Unterstützung)	STD-Lüfter	STD-Lüfter	STD-Lüfter	STD-Lüfter	STD-Lüfter (A4-Unterstützung)	STD-Lüfter (A4-Unterstützung)	STD-Lüfter (A3-Unterstützung)
	64-GB-RDIM M 3200	8.3	5.8	STD-Lüfter	STD-Lüfter (A4-Unterstützung)	STD-Lüfter	STD-Lüfter	STD-Lüfter	STD-Lüfter	STD-Lüfter (A4-Unterstützung)	STD-Lüfter (A4-Unterstützung)	STD-Lüfter (A3-Unterstützung)
	128-GB-LRDIM M 2666	12.4	9.9	STD-Lüfter	STD-Lüfter (A3-Unterstützung)	STD-Lüfter	STD-Lüfter	STD-Lüfter	STD-Lüfter	STD-Lüfter (A3-Unterstützung)	STD-Lüfter (A3-Unterstützung)	STD-Lüfter (A3-Unterstützung)

Spezifikationen zu partikel- und gasförmigen Verunreinigungen

In der folgenden Tabelle werden die Grenzwerte zur Verhinderung von Schäden an Geräten und/oder Fehlern durch Partikel- und gasförmige Verschmutzung definiert. Wenn die Verunreinigungen durch Feinstaub und gasförmige Stoffe die festgelegten Grenzwerte überschreiten und zu Beschädigungen oder Ausfällen der Geräte führt, müssen Sie die Umgebungsbedingungen verbessern. Die Korrektur von Umgebungsbedingungen liegt in der Verantwortung des Kunden.

Tabelle 28. Partikelverschmutzung – Technische Daten

Partikelverschmutzung	Technische Daten
Luftfilterung: Nur konventionelle Rechenzentren	Rechenzentrum-Luftfilterung gemäß ISO Klasse 8 pro ISO 14644-1 mit einer oberen Konfidenzgrenze von 95 %.

Tabelle 28. Partikelverschmutzung – Technische Daten (fortgesetzt)

Partikelverschmutzung	Technische Daten
	<p>i ANMERKUNG: Die Filterung der Raumluft mit einem MERV8-Filter gemäß ANSI/ASHRAE Standard 127 ist eine empfohlene Methode, um die erforderlichen Umgebungsbedingungen zu erreichen.</p> <p>i ANMERKUNG: Die ins Rechenzentrum eintretende Luft muss über MERV11- oder MERV13-Filterung verfügen.</p> <p>i ANMERKUNG: Diese Bedingung gilt nur für Rechenzentrumsumgebungen. Luftfilterungsanforderungen beziehen sich nicht auf IT-Geräte, die für die Verwendung außerhalb eines Rechenzentrums, z. B. in einem Büro oder in einer Werkhalle, konzipiert sind.</p>
Walk-Up-Edge-Rechenzentrum oder -Gehäuse (versiegelte Umgebung mit geschlossenem Kreislauf)	<p>Eine Filterung ist nicht erforderlich für Gehäuse, die voraussichtlich nicht mehr als sechsmal pro Jahr geöffnet werden. Andernfalls ist eine Filterung der Klasse 8 gemäß ISO 1466-1 erforderlich, wie oben definiert.</p> <p>i ANMERKUNG: In Umgebungen, die häufig über ISA-71 Klasse G1 liegen oder bekannte Herausforderungen aufweisen, können spezielle Filter erforderlich sein.</p>
Leitfähiger Staub: Umgebungen in Rechenzentren und außerhalb von Rechenzentren	<p>Luft muss frei von leitfähigem Staub, Zinknadeln oder anderen leitfähigen Partikeln sein.</p> <p>i ANMERKUNG: Leitfähiger Staub, der den Gerätebetrieb beeinträchtigen kann, kann aus verschiedenen Quellen stammen, einschließlich Fertigungsprozessen und Zinkpartikeln, die sich auf der Beschichtung von Doppelbodenfliesen entwickeln können.</p> <p>i ANMERKUNG: Diese Bedingung bezieht sich auf Rechenzentrums- sowie Nicht-Rechenzentrums-Umgebungen.</p>
Korrodierender Staub: Umgebungen in Rechenzentren und außerhalb von Rechenzentren	<ul style="list-style-type: none"> • Luft muss frei von korrosivem Staub sein • Der in der Luft vorhandene Reststaub muss über einen Deliqueszenzpunkt von weniger als 60 % relativer Feuchtigkeit verfügen. <p>i ANMERKUNG: Diese Bedingung bezieht sich auf Rechenzentrums- sowie Nicht-Rechenzentrums-Umgebungen.</p>

Tabelle 29. Gasförmige Verschmutzung – Technische Daten

Gasförmige Verschmutzung	Technische Daten	Anmerkungen
Kupfer-Kupon-Korrosionsrate	ISA-71 Klasse G1: < 300 Å/Monat	Gemäß ANSI/ISA71.04
Silber-Kupon-Korrosionsrate	ISA-71 Klasse G1: < 200 Å/Monat	Gemäß ANSI/ISA71.04