

Gebruikershandleiding

F32TU87*

De kleur en het uiterlijk kunnen afwijken, afhankelijk van het product. Ook kunnen de specificaties zonder voorafgaand bericht worden gewijzigd om de prestaties te verbeteren.

Wijzigingen voorbehouden.

© Samsung

Het auteursrecht op deze handleiding is eigendom van Samsung.

Gebruik of vermenigvuldiging van deze handleiding, geheel of gedeeltelijk, zonder toestemming van Samsung niet toegestaan.

Andere handelsmerken dan die van Samsung zijn het bezit van hun respectieve eigenaars.

In de volgende gevallen kunnen administratiekosten in rekening worden gebracht:

(a) Als op uw verzoek een monteur wordt gestuurd, maar het product niet defect is (wanneer u hebt nagelaten deze gebruiksaanwijzing te lezen).

(b) Als u het toestel naar een reparatiecentrum brengt, maar het product niet defect is (wanneer u hebt nagelaten deze gebruiksaanwijzing te lezen).

Voordat de monteur u bezoekt, krijgt u informatie over de administratiekosten.

Inhoudsopgave

Voordat u het product in gebruik neemt

Veiligheidsvoorzorgen	4
Elektriciteit en veiligheid	4
Installatie	5
Bediening	6
Reiniging	7
De juiste houding bij het gebruik van het product	8

Vorbereidingen

Installatie	9
De standaard bevestigen	9
De voet verwijderen	10
Vorzorgsmaatregelen voor het verplaatsen van het product	10
De ruimte rond het product controleren	11
De kanteling en hoogte van het product aanpassen	11
Het product draaien	12
Antidiefstalslot	12
Specificaties wandmontageset (VESA)	13
Configuratiescherm	14
Directe-toetsbetekenis	15

Een bronapparaat aansluiten en gebruiken

Neem het volgende goed door voordat u het product aansluit.	16
Poorten	17
Een computer aansluiten en gebruiken	18
Een verbinding tot stand brengen met een HDMI-kabel	18
Aansluiten met een HDMI-DVI-kabel	18
Aansluiten met een DP-kabel	18
Verbinding maken met behulp van een Thunderbolt™ 3 / 4-kabel of USB Type-C-kabel	19
Het dubbele scherm (daisy chain) aansluiten	20
Een hoofdtelefoon of oortelefoon aansluiten	20
De voedingskabel aansluiten	20
Het product op de computer aansluiten als USB-hub	21
De aangesloten kabels netjes leiden	22
Optimale resolutie instellen	23
Lijst van grafische kaarten die HDR10 ondersteunen	23

Menu

Picture	24
PIP/PBP	28
OnScreen Display	29
System	30
Support	32

De software installeren

Easy Setting Box	33
Beperkingen en problemen bij de installatie	33
Systeemeisen	33
Het stuurprogramma installeren	33

Inhoudsopgave

Problemen oplossen

Voordat u contact opneemt met een Samsung-servicecentrum	34
Productdiagnose (Probleem met het scherm)	34
De resolutie en frequentie controleren	34
Controleer het volgende.	34

V & A	36
-------	----

Specificaties

Algemeen	37
----------	----

Tabel standaardsignaalmodi	38
----------------------------	----

Bijlage

Dienstverlening tegen betaling (door klanten)	40
Geen productdefect	40
Productschade als gevolg van een fout van de klant	40
Overig	40

WEEE	41
Correcte verwijdering van dit product (elektrische & elektronische afvalapparatuur)	41

Hoofdstuk 01

Voordat u het product in gebruik neemt

Veiligheidsvoorzorgen

Waarschuwing

Als de aanwijzingen niet worden opgevolgd, kan dit ernstig letsel of de dood tot gevolg hebben.



Let op

Als de aanwijzingen niet worden opgevolgd, kan dit lichamelijk letsel of schade aan eigendommen tot gevolg hebben.

LET OP

RISICO OP ELEKTRISCHE SCHOK. NIET OPENEN.

LET OP: OM DE KANS OP EEN ELEKTRISCHE SCHOK TE VERKLEINEN MAG U HET PANEEL NIET VERWIJDEREN (OF DE ACHTERZIJDE). BEVAT GEEN ONDERDELEN DIE U ZELF KUNT REPAREREN. LAAT REPARATIE EN ONDERHOUD OVER AAN GEKWALIFICEERD PERSONEEL.

	Dit symbool geeft aan dat de spanning binnen in het apparaat hoog is. Elk contact met onderdelen binnen in het product is gevaarlijk.		Wisselspanning: dit symbool geeft aan dat de nominale spanning wisselspanning is.
	Dit symbool geeft aan dat er belangrijke informatie over het gebruik en onderhoud is meegeleverd met dit product.		Gelijkspanning: dit symbool geeft aan dat de nominale spanning gelijkspanning is.
	Klasse II-product: Dit symbool geeft aan dat voor dit toestel geen veiligheidsaansluiting op aarde (massa) is vereist. Als dit symbool niet aanwezig is op een product met een voedingskabel, MOET het product een betrouwbare aardverbinding hebben (aarding).		Let op. Raadpleeg de instructies voor gebruik: Dit symbool geeft aan dat de gebruiker de handleiding moet raadplegen voor meer informatie over de veiligheid.

Elektriciteit en veiligheid

Waarschuwing

- Gebruik geen beschadigd netsnoer of beschadigde stekker en gebruik geen loszittend stopcontact.
- Sluit niet meerdere producten aan op één stopcontact.
- Kom niet met natte handen aan de stekker.
- Steek de stekker helemaal in het stopcontact (moet goed vastzitten).
- Steek de stekker in een geaard stopcontact (alleen voor apparaten met isolatie van type 1).
- Buig het netsnoer niet te sterk en trek nooit te hard aan het snoer. Let erop dat het netsnoer niet onder een zwaar voorwerp komt.
- Houd het netsnoer en product uit de buurt van warmtebronnen.
- Verwijder stof van de pennen van de stekker of het stopcontact met een droge doek.

Let op

- Trek de stekker niet uit het stopcontact wanneer het product in gebruik is.
- Gebruik alleen het netsnoer dat Samsung met uw product heeft meegeleverd. Gebruik het netsnoer niet voor andere producten.
- Houd voldoende ruimte vrij rond het stopcontact waarop het netsnoer is aangesloten.
 - Bij problemen moet u de stekker gemakkelijk uit het stopcontact kunnen trekken om de stroom naar het product volledig uit te schakelen.
- Trek het netsnoer altijd aan de stekker uit het stopcontact.

Installatie

Waarschuwing

- Zet geen kaarsen, insectenwerende middelen of sigaretten boven op het product. Plaats het product niet in de buurt van een warmtebron.
- Houd de plastic verpakking buiten bereik van kinderen.
 - Kinderen kunnen stikken.
- Plaats het product niet op een instabiele of trillende ondergrond (bijvoorbeeld een plank die niet goed vastzit of een tafel die niet goed recht staat).
 - Het product kan omvallen, schade oplopen en/of letsel veroorzaken.
 - Wanneer het product wordt gebruikt in een ruimte met erg veel trillingen, kan het product schade oplopen of brand veroorzaken.
- Plaats het product niet in een voertuig of op een locatie waar het blootstaat aan stof, vocht (waterdruppels bijvoorbeeld), olie of rook.
- Stel het product niet bloot aan direct zonlicht, warmte of warme voorwerpen, zoals een kachel.
 - De levensduur van het product kan korter worden of er kan brand ontstaan.
- Zorg ervoor dat jonge kinderen niet bij het product kunnen.
 - Het product kan omvallen en letsel veroorzaken bij kinderen.
- Eetbare oliën (zoals sojaolie) kunnen het product beschadigen of storen. Bescherm het product tegen vervuiling door olie. En installeer of gebruik het product niet in de keuken of in de buurt van een keukenoven.

Let op

- Laat het product niet vallen wanneer u het verplaatst.
- Leg het product niet op de voorkant.
- Zorg er bij plaatsing van het product in een kast of op een plank voor dat de onderrand van de voorkant van het product niet uitsteekt.
 - Het product kan omvallen, schade oplopen en/of letsel veroorzaken.
 - Plaats het product alleen in een kast of op een plank van het juiste formaat.
- Zet het product voorzichtig neer.
 - Het product kan defect raken of er kan lichamelijk letsel ontstaan.
- Als u het product op een ongebruikelijke plek plaatst (blootgesteld aan veel fijne stofdeeltjes, chemische stoffen, extreme temperaturen, veel vocht of een plek waar het product lange tijd achter elkaar continu in gebruik is), kan dit ernstige gevolgen hebben voor de prestaties.
 - Neem contact op met een Samsung-servicecentrum als u het product op een dergelijke plek wilt plaatsen.
- Voordat u het product gaat monteren, plaatst u het product op een plat en stabiel oppervlak met het scherm naar beneden.

Bediening

Waarschuwing

- In het product komt hoogspanning voor. Haal het product niet uit elkaar en repareer of wijzig het product niet zelf.
 - Neem voor reparatie contact op met een Samsung-servicecentrum.
- Als u het product wilt verplaatsen, moet u eerst alle kabels, waaronder de voedingskabel, van het product losmaken.
- Als het product vreemde geluiden, een brandgeur of rook produceert, moet u onmiddellijk de stekker uit het stopcontact trekken en contact opnemen met een Samsung-servicecentrum.
- Zorg ervoor dat kinderen het product niet als klimrek kunnen gebruiken.
 - Kinderen kunnen ernstig letsel oplopen.
- Als u het product laat vallen of als de behuizing beschadigd raakt, moet u het product uitzetten en het netsnoer losmaken. Neem vervolgens contact op met een Samsung-servicecentrum.
 - Langdurig gebruik kan leiden tot brand of een elektrische schok.
- Leg geen zware voorwerpen of voorwerpen die de aandacht trekken van kinderen, zoals speelgoed of snoep, boven op het product.
 - Het product of de zware voorwerpen kunnen vallen wanneer kinderen dat speelgoed of snoep proberen te pakken, met mogelijk ernstig letsel tot gevolg.
- Zet bij onweer het product uit en trek de stekker uit het stopcontact.
- Laat geen voorwerpen op het product vallen en stoot niet tegen het product.
- Verplaats het product niet door aan het netsnoer of ander kabels te trekken.
- Raak het product of de stekker niet aan als er een gaslek is. Laat de ruimte onmiddellijk goed luchten.
- Verplaats het product niet en til het niet op door aan het netsnoer of andere kabels te trekken.
- Gebruik en bewaar geen brandbare sprays of ontvlambare stoffen in de buurt van het product.
- Zorg ervoor dat de ventilatieopeningen niet worden geblokkeerd door een tafelkleed of gordijn.
 - Een te hoge binnentemperatuur kan brand veroorzaken.
- Steek geen metalen voorwerpen (een mes, muntstuk of haarspeld bijvoorbeeld) of ontvlambare voorwerpen (papier, lucifers en dergelijke) in het product (via de ventilatieopeningen of in- en uitgangen en dergelijke).
 - Zet het product uit en maak het netsnoer los als er water of vreemde substanties in het product komen. Neem vervolgens contact op met een Samsung-servicecentrum.
- Zet geen voorwerpen met een vloeistof erin, zoals een vaas, bloempot of fles, boven op het product.
 - Zet het product uit en maak het netsnoer los als er water of vreemde substanties in het product komen. Neem vervolgens contact op met een Samsung-servicecentrum.

Let op

- Wanneer er langere tijd een statisch beeld op het scherm wordt weergegeven, kan het beeld op het scherm inbranden of kunnen er pixels beschadigd raken.
 - Zet het scherm in de energiespaarstand of gebruik een schermbeveiliging met een bewegend beeld wanneer u het product gedurende langere tijd niet gebruikt.
- Trek de stekker uit het stopcontact als u van plan bent het product lang niet te gebruiken (tijdens een vakantie bijvoorbeeld).
 - Een teveel aan stof kan in combinatie met warmte een elektrische schok of een stroomlek veroorzaken.
- Gebruik het product op de aanbevolen resolutie en frequentie.
 - Uw ogen kunnen vermoeid raken.
- Houd het product niet op zijn kop en verplaats het product niet aan de voet alleen.
 - Het product kan omvallen, schade oplopen of letsel veroorzaken.
- Te lang van te dichtbij naar het scherm kijken kan slecht zijn voor de ogen.
- Gebruik geen luchtbevochtiger of waterkoker in de buurt van het product.
- Laat uw ogen minstens vijf minuten rusten of kijk naar voorwerpen op afstand na elk uur dat u de monitor hebt gebruikt.
- Het product wordt na verloop van tijd warm. Raak het beeldscherm niet aan wanneer het product al geruime tijd is ingeschakeld.
- Houd kleine onderdelen buiten bereik van kinderen.
- Wees voorzichtig bij het aanpassen van de hoek of hoogte van het product.
 - U kunt uw handen of vingers knellen en u pijn doen.
 - Als u het product te scheef zet, kan het vallen en letsel veroorzaken.
- Zet geen zware voorwerpen op het product.
 - Het product kan defect raken of er kan lichamelijk letsel ontstaan.
- Zet bij het gebruik van een koptelefoon het volume niet te hard.
 - Dit kan uw gehoor beschadigen.

Reiniging

Op het oppervlak van hoogglansmodellen kunnen witte vlekken ontstaan als in de buurt een ultrasone luchtbevochtiger wordt gebruikt.

— Neem contact op met het dichtstbijzijnde servicecentrum van Samsung als het product binnenin moet worden gereinigd (niet gratis).

Druk niet op het scherm van het product met handen of andere voorwerpen. Het risico bestaat dat u het scherm beschadigt.

— Wees voorzichtig bij het reinigen. De behuizing en het scherm van geavanceerde LCD-panelen zijn gevoelig voor krassen.

Ga bij het reinigen als volgt te werk.

1 Zet het product en de pc uit.

2 Trek het netsnoer uit het product.

— Pak het netsnoer vast aan de stekker en kom niet met natte handen aan de kabel. Anders kan een elektrische schok worden veroorzaakt.

3 Veeg het product af met een schone, zachte, droge doek.

Maak een zachte doek nat, wring deze goed uit en gebruik de doek om de buitenkant van het product schoon te maken.

– Gebruik op het product geen reinigingsmiddelen die alcohol, oplosmiddelen of middelen die de oppervlaktespanning verlagen, bevatten.

– Spuit geen water of reinigingsmiddel rechtstreeks op het product.

4 Sluit het netsnoer weer op het product aan wanneer u klaar bent met reinigen.

5 Zet het product en de pc aan.

De juiste houding bij het gebruik van het product



Gebruik het product in de juiste houding:

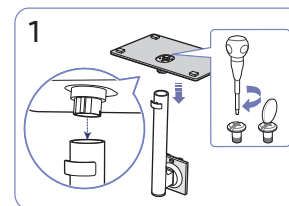
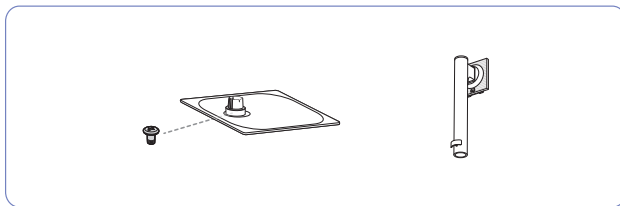
- Houd uw rug recht.
- Houd een afstand van 45 tot 50 cm aan tussen uw ogen en het scherm. Kijk licht omlaag naar het scherm.
- Houd uw ogen recht voor het scherm.
- Pas de hoek van het product zo aan dat er geen licht op het scherm wordt gereflecteerd.
- Houd uw onderarmen in een rechte hoek ten opzichte van uw bovenarmen en houd uw polsen recht.
- Houd uw ellebogen in een rechte hoek.
- Pas de hoogte van het product aan, zodat u uw knieën in een hoek van minstens 90 graden gebogen kunt houden, met uw hielen plat op de grond en uw armen lager dan uw hart.
- Doe de oog oefeningen of knipper regelmatig zodat geen oogvermoeidheid optreedt.

Hoofdstuk 02

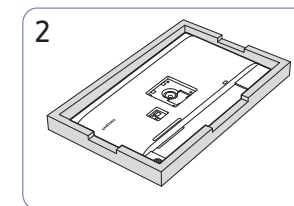
Vorbereidingen

Installatie

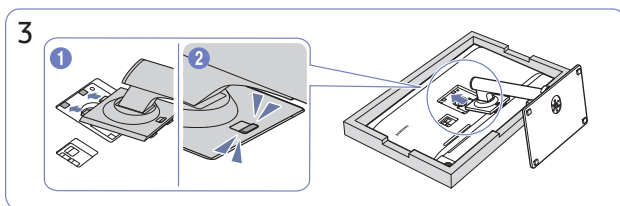
De standaard bevestigen



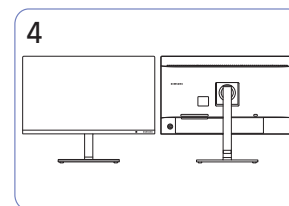
Plaats de voet in de voetverbinding in de richting aangegeven in de afbeelding. Draai de verbindingsschroef onder in de voet helemaal zodat hij volledig vast zit.



Plaats het beschermende piepschuim (kussen) dat in de doos is meegeleverd op de vloer en leg het product met de voorkant naar onderen op het piepschuim, zoals weergegeven in de afbeelding. Gebruik een dik kussen als u geen piepschuim hebt.



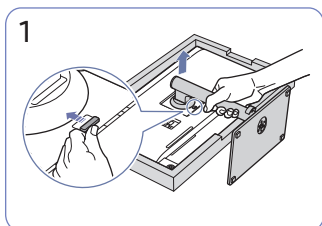
Plaats de voetverbinding op het beeldscherm, zoals aangegeven in de afbeelding.



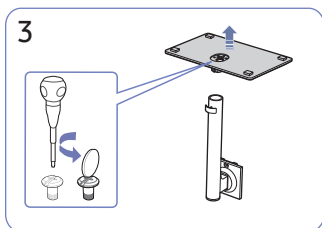
De assemblage van de standaard is voltooid.

De voet verwijderen

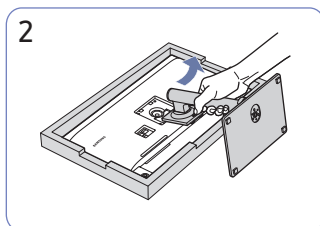
— Voordat u de voet van het product verwijdert, moet u het product op een vlak en stabiel oppervlak plaatsen met het scherm omlaag gericht.



Plaats het product op een schone en platte ondergrond, zoals aangegeven in de afbeelding. Duw de toets omhoog en houd ze ingedrukt. Draai de voetverbinding van het scherm 10° in tegenwijzerzin.

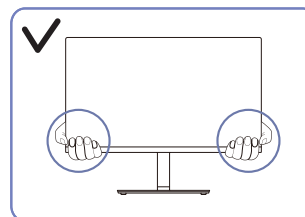


Draai de verbindingsschroef onderaan de voet van de standaard los en trek de voetverbinding in de richting van de pijl los van de voet, zoals aangegeven in de afbeelding.

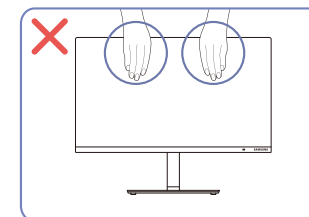


Til de voetverbinding op in de richting van de pijl om deze los te koppelen van het beeldscherm.

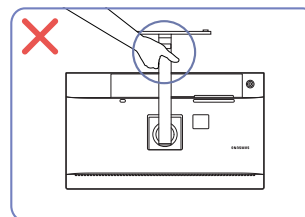
Voorzorgsmaatregelen voor het verplaatsen van het product



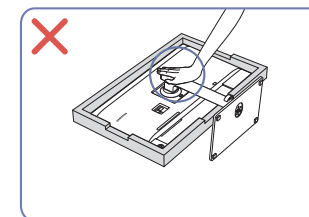
- Houd de onderste hoeken of randen van het product vast wanneer u het verplaatst.



- Oefen geen rechtstreekse druk uit op het scherm.
- Houd het scherm niet vast wanneer u het product verplaatst.



- Houd het product niet ondersteboven aan alleen de standaard.

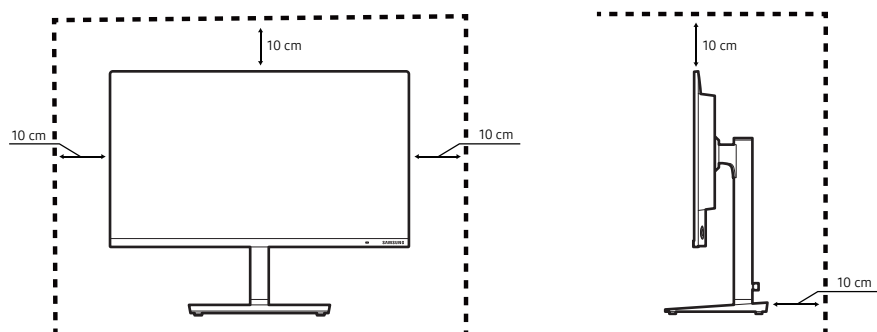


- Duw het product niet omlaag. Het risico bestaat dat u het product beschadigt.

De ruimte rond het product controleren

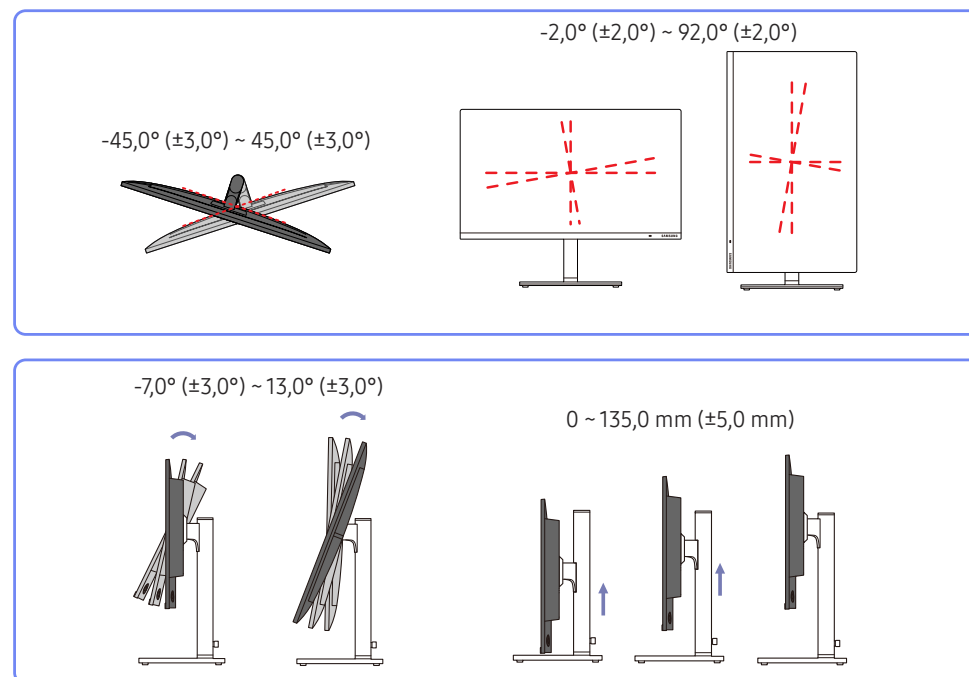
Zorg ervoor dat u voldoende ruimte voor ventilatie hebt wanneer u het product plaatst. Wanneer de interne temperatuur oploopt, kan er brand of schade aan het product ontstaan. Houd voldoende ruimte rond het product zoals getoond op de grafiek wanneer u het product installeert.

De buitenkant kan afwijken, afhankelijk van het product.



De kanteling en hoogte van het product aanpassen

De kleur en vorm van de onderdelen kan afwijken van de afbeelding. De specificaties kunnen zonder voorafgaande kennisgeving worden gewijzigd ter verbetering van de kwaliteit.

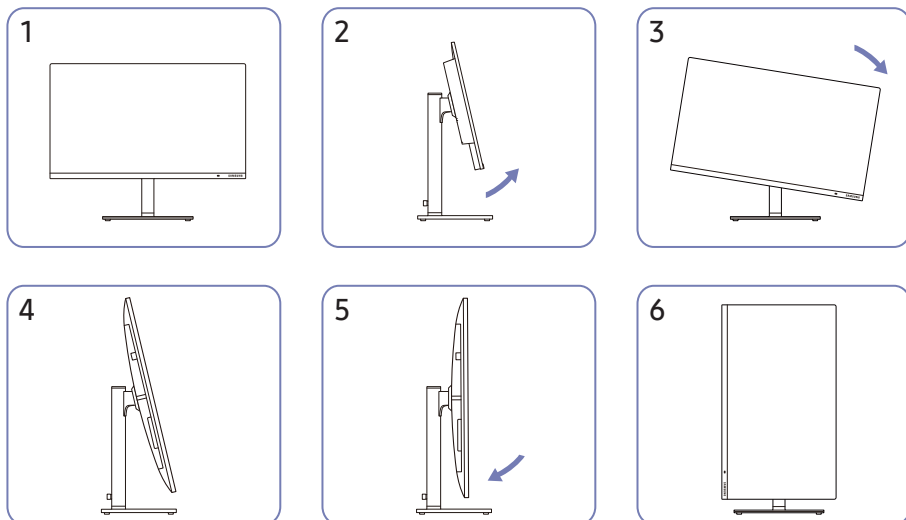


- U kunt de kanteling en hoogte van het product aanpassen.
- Pak het product in het midden bovenaan vast en pas de hoogte van het scherm voorzichtig aan.
- Bij het aanpassen van de rotatie en hoogte geldt er een bepaalde tolerantie. Blijf binnen deze tolerantie bij het draaien of verstellen van de hoogte van het product.

Het product draaien

De kleur en vorm van de onderdelen kan afwijken van de afbeelding. De specificaties kunnen zonder voorafgaande kennisgeving worden gewijzigd ter verbetering van de kwaliteit.

U kunt het product draaien zoals hieronder weergegeven.

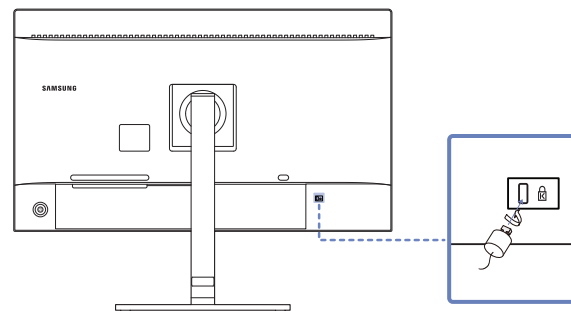


- Zorg ervoor dat u de standaard volledig uitschuift voordat u het product draait.
- Als u het product draait zonder de standaard volledig uit te schuiven, raakt de hoek van het product mogelijk de grond en raakt het scherm beschadigd.
- Draai het product niet linksom. U zou het product kunnen beschadigen.
- Zorg ervoor dat u het product niet beschadigt door het voorwerp of de standaard te raken wanneer u het product draait.

Antidiefstalslot

- De dankzij het antidiefstalslot kunt u het product veilig gebruiken, zelfs in openbare ruimten.
- De vorm van het slot en de vergrendelingsmethode zijn afhankelijk van de fabrikant. Raadpleeg de handleidingen bij het antidiefstalslot voor meer informatie.

Een antidiefstalapparaat vergrendelen:



- 1 Bevestig de kabel van uw antidiefstalslot aan een zwaar object, bijvoorbeeld een bureau.
- 2 Steek een uiteinde van de kabel door de lus aan het andere eind.
- 3 Plaats het vergrendelingsapparaat in het antidiefstalslot aan de achterzijde van het product.
- 4 Sluit het slot.
 - Een antidiefstalslot kan afzonderlijk worden aangeschaft.
 - Raadpleeg de handleidingen bij het antidiefstalslot voor meer informatie.
 - Antidiefstalsloten zijn verkrijgbaar bij elektronicazaken of online.

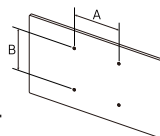
Specificaties wandmontageset (VESA)

— Installeer uw wandmontage op een stevige wand loodrecht op de vloer. Voordat u de wandmontage bevestigt op oppervlakken zoals gipsplaat, dient u contact op te nemen met uw dichtstbijzijnde dealer voor aanvullende informatie. Als u het product installeert tegen een schuine wand, kan het vallen en dit kan leiden tot ernstige persoonlijke verwondingen. Samsung-wandmontagesets bevatten een gedetailleerde installatiehandleiding en alle onderdelen die nodig zijn voor montage worden meegeleverd.

- Gebruik geen langere schroeven dan de standaardlengte en gebruik geen schroeven die niet voldoen aan de standaard VESA-schroefspecificaties. Te lange schroeven kunnen schade veroorzaken aan de binnenkant van het product.
- Voor wandmontages die niet voldoen aan de standaard VESA-schroefspecificaties, kan de lengte van de schroeven variëren afhankelijk van de specificaties van de wandmontage.
- Draai de schroeven niet te hard vast. Dit kan het product beschadigen of ertoe leiden dat het product valt, wat leidt tot persoonlijke verwondingen. Samsung is niet aansprakelijk voor dit soort ongelukken.
- Samsung is niet aansprakelijk voor schade aan het product of persoonlijke verwondingen wanneer een niet-VESA of niet-gespecificeerde wandmontage gebruikt wordt of wanneer de consument de installatie-instructies voor het product niet opvolgt.
- Monteer het product niet met een helling van meer dan 15 graden.
- Standaardafmetingen voor wandmontagesets worden getoond in de onderstaande tabel.

Modelnaam	VESA-specificaties schroefgat (A * B) in millimeter	Standaardschroef	Aantal
-----------	---	------------------	--------

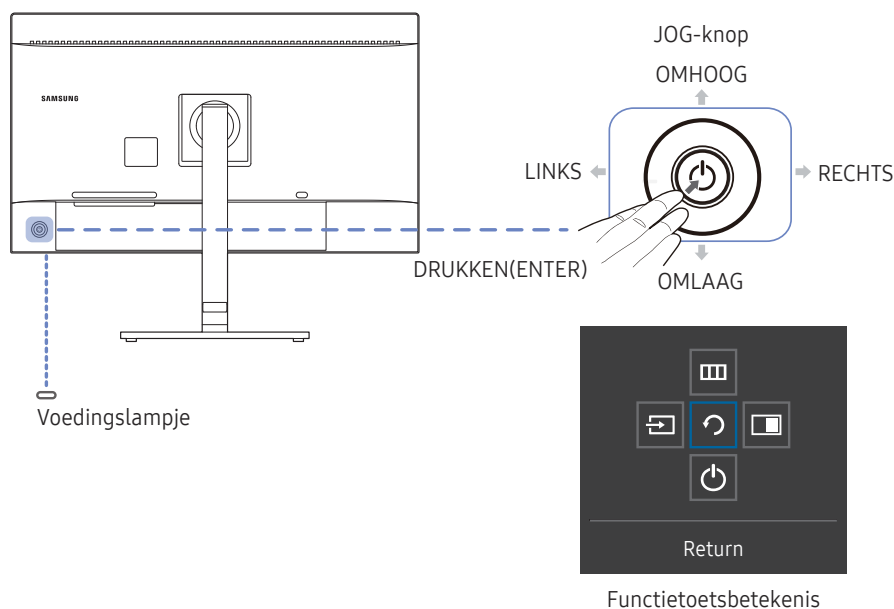
F32TU87*	100,0 x 100,0	4,0 mm Φ , 0,7 hoogte * 10,0 mm lang	4x
----------	---------------	--	----



— Installeer uw wandmontageset niet terwijl uw product aan staat. Dit kan leiden tot persoonlijke verwondingen als gevolg van een elektrische schok.

Configuratiescherm

De kleur en vorm van de onderdelen kan afwijken van de afbeelding. De specificaties kunnen zonder voorafgaande kennisgeving worden gewijzigd ter verbetering van de kwaliteit.

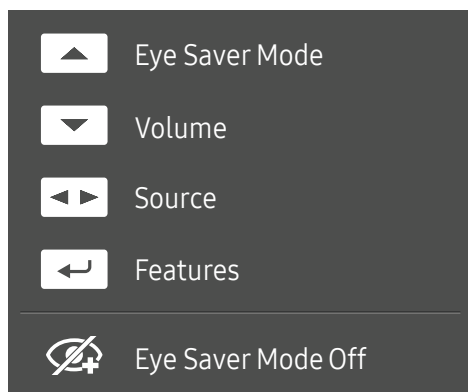


Onderdelen	Omschrijving
JOG-knop	Draaibare knop waarmee u kunt navigeren.
Voedingslampje	Dit ledlampje geeft een indicatie van de stroomstatus. U kunt de werking van het voedingslampje inschakelen of uitschakelen via het menuscherm. (☐☐☐ → System → Power LED On)
Functietoetsbetekenis	Om de functietoetsbetekenis te gebruiken, drukt u op de JOG-knop wanneer het scherm is ingeschakeld. Wanneer het OSD-menu niet op het product wordt weergegeven, kan de JOG-knop worden gebruikt als volgt. Omhoog : Wijzig de instellingen voor Brightness , Contrast en Eye Saver Mode . Omlaag : Wijzig de instelling Volume . Links of rechts: Wijzig de instelling Source . DRUKKEN(ENTER): het geselecteerde item wordt toegepast.
Source	Hiermee wijzigt u de invoerbron. Als de ingangsbron is gewijzigd, wordt linksboven in het scherm een bericht weergegeven.
Menu	Hiermee geeft u het hoofdmenu weer. Om de menuvergrendeling in of uit te schakelen gaat u naar de volgende stap (beweeg de jog-knop naar rechts) terwijl het "Menu" wordt weergegeven. Druk vervolgens 10 seconden links op de jog-knop totdat het menuscherm verdwijnt. Als de menuvergrendeling ingeschakeld is, zijn Brightness , Contrast , Eye Saver Mode , Volume en Information beschikbaar.
PIP/PBP	Hiermee schakelt u de PIP/PBP -modus in.
Power Off	Hiermee schakelt u het product uit.
Return	Hiermee verlaat u de menupagina.

Directe-toetsbetekenis

— Op de Directe-toetsbetekenis verschijnen de volgende menu-opties wanneer het scherm van het product ingeschakeld wordt of de invoerbron wordt gewijzigd.

— De Directe-toetsbetekenis geeft weer of **Eye Saver Mode** is ingeschakeld. (👁️+ : On, 🚫👁️+ : Off)



- OMHOOG: **Brightness, Contrast, Eye Saver Mode** aanpassen.
- OMLAAG: **Volume, Mute** aanpassen.
- LINKS/RECHTS: **Source** aanpassen.
- DRUKKEN(ENTER): functietoetsbetekenis weergeven.

Hoofdstuk 03

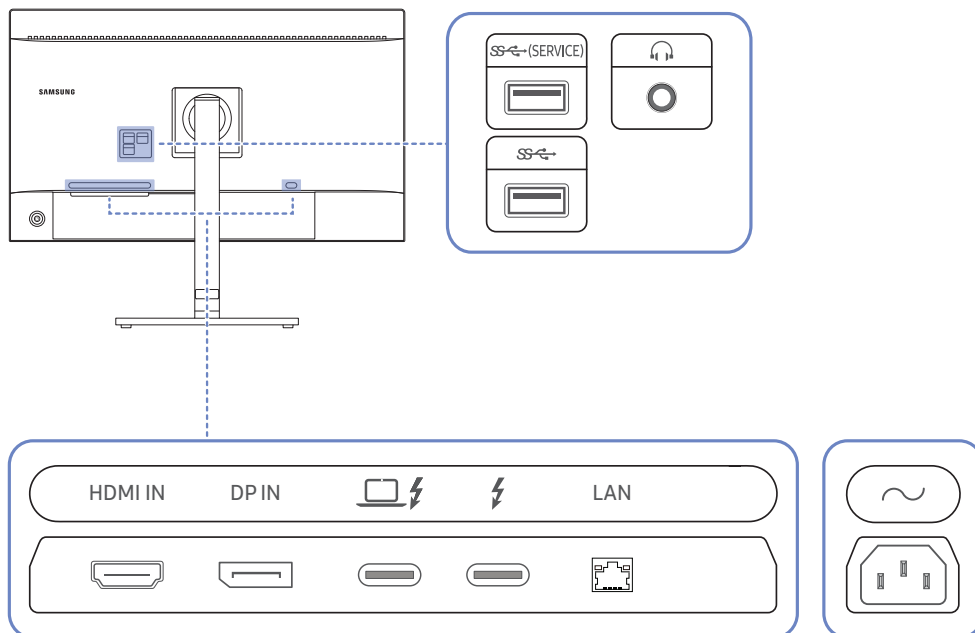
Een bronapparaat aansluiten en gebruiken


Neem het volgende goed door voordat u het product aansluit.

- 1 Controleer voordat u het product aansluit de vormen van beide poorten van de meegeleverde signaalkabels en de vormen en locaties van de poorten op het product en het externe apparaat.
 - 2 Zorg ervoor dat u de stroomkabels uit het product en het externe apparaat verwijdert voordat u het product aansluit. Zo voorkomt u schade aan het product wegens kortsluiting of een stroompiek.
 - 3 Nadat alle signaalkabels goed zijn aangesloten, sluit u de stroomkabels opnieuw aan op het product en het externe apparaat.
 - 4 Zodra het product is aangesloten, moet u de handleidingen lezen om vertrouwd te raken met de functies van het product, de voorzorgsmaatregelen en overige informatie die nodig is om het product goed te gebruiken.
- De aansluitingen kunnen per product verschillen.
 - De aanwezige poorten kunnen afwijken, afhankelijk van het product.

Poorten

— Welke functies beschikbaar zijn, kan per productmodel verschillen. De kleur en vorm van de onderdelen kan afwijken van de afbeelding. De specificaties kunnen zonder voorafgaande kennisgeving worden gewijzigd ter verbetering van de kwaliteit. Kijk op uw concrete product.



Poort	Omschrijving
HDMI IN	Aansluiting voor de verbinding met een bronapparaat via een HDMI- of HDMI-DVI-kabel.
DP IN	Hiermee kunt u het apparaat op een pc aansluiten met een DP-kabel.
	Hierop sluit u een pc aan met een Thunderbolt™ 3 / 4-kabel of USB Type-C-kabel.
LAN	Als een pc op de monitor is aangesloten met behulp van een Thunderbolt™ 3 / 4-kabel of USB Type-C-kabel, sluit dan op deze poort een LAN-kabel aan om de pc met het netwerk te verbinden.
 (SERVICE)	Maak verbinding met een USB-apparaat. Deze poorten zijn ingeschakeld wanneer een pc is aangesloten op de  -poort met behulp van een Thunderbolt™ 3 / 4-kabel of USB Type-C-kabel.
	Hierop sluit u een apparaat aan dat geluid kan weergeven, zoals een hoofdtelefoon of oortelefoon.
	Sluit het netsnoer van uw monitor aan op de poort  (POWER IN) aan de achterzijde van het product.

Een computer aansluiten en gebruiken

Selecteer een verbindingmethode die geschikt is voor uw computer.

Een verbinding tot stand brengen met een HDMI-kabel

HDMI IN



- Wanneer u een HDMI-kabel aansluit, dient u de kabel te gebruiken die werd meegeleverd met de componenten van het product. De beeldkwaliteit kan minder worden als u een andere HDMI-kabel gebruikt dan de door Samsung meegeleverde kabel.
- Als u een HDMI-naar-USB Type-C-kabel gebruikt, sluit dan de HDMI-kabel aan op de monitor.

Aansluiten met een HDMI-DVI-kabel

HDMI IN



- De audiofunctie wordt niet ondersteund als het bronapparaat met de HDMI-DVI-kabel is aangesloten.
- De optimale resolutie is mogelijk niet beschikbaar met een HDMI-DVI-kabel.

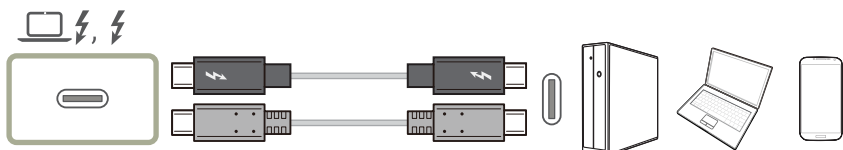
Aansluiten met een DP-kabel

DP IN



- Een DP-kabel van minder dan 1,5 m lang wordt aanbevolen. Gebruik van een kabel die langer is dan 1,5 m kan de beeldkwaliteit beïnvloeden.
- Als u een DP-naar-USB Type-C-kabel gebruikt, sluit dan de DP-kabel aan op de monitor.

Verbinding maken met behulp van een Thunderbolt™ 3 / 4-kabel of USB Type-C-kabel




Volgens de specificatie van USB Power Delivery 3.0 kan ons product uw pc opladen wanneer u het op ons product aansluit met een Thunderbolt™ 3 / 4-kabel.

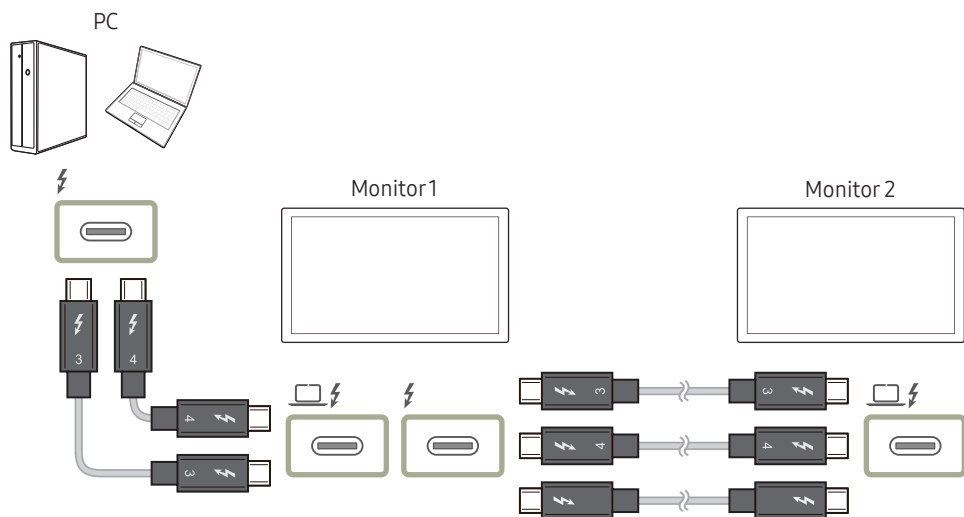
Om de Thunderbolt™ 3-technologie volledig te kunnen ervaren, sluit u met een Thunderbolt™ 3 / 4-kabel een computer aan die deze technologie ondersteunt en zorgt u ervoor dat alle aangesloten apparaten en kabels door Intel Thunderbolt goedgekeurd zijn. Meer informatie over goedkeuring vindt u op de officiële website van Intel.

Werk voordat u het product gebruikt het BIOS-programma, de firmware van Thunderbolt en de software van Thunderbolt op uw pc bij naar hun recentste versie door de officiële website van uw computer te bezoeken.

Hoewel er twee Thunderbolt™ 3-poorten zijn, kan alleen de eerste aangesloten Thunderbolt™ 3-host als het hostapparaat worden geïdentificeerd. Meer gegevens over de aansluiting op de Thunderbolt™ 3-poort vindt u op de officiële website van Thunderbolt.

- Als u uw pc wilt opladen, zorg er dan voor dat uw pc de stroomingang ondersteunt. Heel wat computers die compatibel zijn met Thunderbolt™ 3 ondersteunen laden via een USB Type-C-poort niet en sommige computers kunnen alleen de stroomadapters van hun merk laden. Omdat in de handel verkrijgbare pc's heel divers zijn, kunnen we niet garanderen dat ons product alle soorten pc's met een Thunderbolt™ 3-poort kan opladen.
- In tegenstelling tot USB-apparaten, moeten Thunderbolt™ 3-apparaten handmatig worden geverifieerd via het Thunderbolt-programma van Intel voordat het systeem hen herkent.
- Omdat het relatief lang duurt om de verbinding via Thunderbolt tot stand te brengen en te verbreken, raden we aan de signaalkabel of stroomkabel niet snel aan te sluiten en te verwijderen. Anders kunt u uw apparaten beschadigen.
- Wanneer u een extern apparaat aansluit dat de oplaadcapaciteit van de Thunderbolt™ 3/USB-C-poort overschrijdt, moet u de adapter gebruiken die speciaal voor het apparaat is bedoeld. (Raadpleeg de productspecificaties op de website van Samsung (<http://www.samsung.com>) voor de laadcapaciteit per poort).
Zorg ervoor dat u MacOS gebruikt na het upgraden naar Catalina 10.15.5 of hoger.
- Bij het aansluiten van een notebook of laptop wordt aanbevolen om de -poort aan te sluiten.
- Zorg ervoor dat de Thunderbolt™ 3 / 4- of USB Type-C-kabel overeenstemt met de Thunderbolt™ 3 / 4- of USB Type-C-specificatie. Anders kunt u uw apparaten beschadigen. Een kabel van het merk Samsung wordt aanbevolen.
- Wegens de compatibiliteit met de Thunderbolt-technologie worden telefoons die het USB Type-C scherm ondersteunen mogelijk niet op ons product weergegeven. Om dit probleem te verhelpen, moet u mogelijk de firmware van de fabrikant van uw telefoon upgraden.
- Sluit de Thunderbolt™ 3 / 4-kabel aan op een pc die Thunderbolt™ 3 / 4 ondersteunt en sluit de USB Type-C-kabel aan op een pc die USB Type-C ondersteunt.

Het dubbele scherm (daisy chain) aansluiten



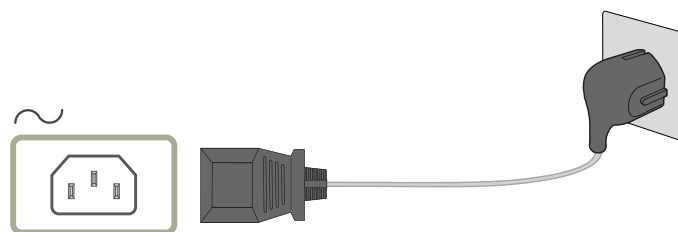
De ondersteuning voor dubbel scherm (daisy chain) hangt af van uw computer en de aangesloten Thunderbolt™ 3 / 4-kabel. De Thunderbolt™ 3-poort op uw pc moet een dubbele 4 K @ 60 Hz-uitvoer ondersteunen en de specifieke 40Gbps Thunderbolt™ 3 / 4-kabel (met de 3 en 4 aansluitingen) moet afzonderlijk worden gekocht. Meer informatie over de Thunderbolt™ 3 / 4-kabel vindt u op de website van Thunderbolt.

Een hoofdtelefoon of oortelefoon aansluiten



— De hoofdtelefoon- of oortelefoonstekker ondersteunt uitsluitend 3 aansluitingen met geleiders van het TRS-type (Tip-Ring-Sleeve).

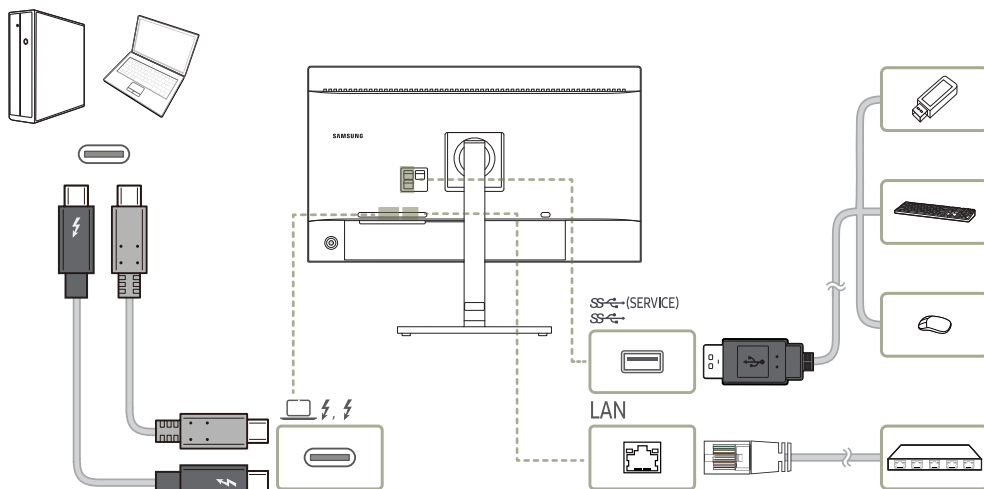
De voedingskabel aansluiten





Als u het product wilt gebruiken, sluit u het netsnoer aan op een stopcontact en op de voedingsaansluiting ~ (POWER IN) op het product.

— De invoerspanning wordt automatisch omgeschakeld.

Het product op de computer aansluiten als USB-hub

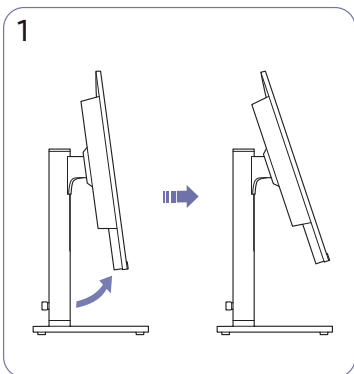


Gebruik het product als een hub om de pc aan te sluiten op diverse apparaten en/of netwerken.

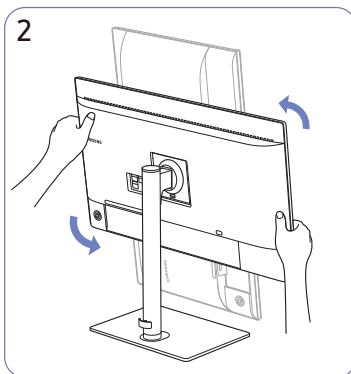
Om een LAN-verbinding tot stand te brengen, gebruik een Thunderbolt™ 3 / 4-kabel: -poort of USB Type-C-kabel: -poort.

- Bij sommige pc's is een netwerkverbinding via LAN mogelijk niet ondersteund.
- Bij eventuele USB-problemen die worden veroorzaakt door het besturingssysteem, stuurprogramma's of software neemt u contact op met de relevante leveranciers.
- Omdat er veel verschillende USB-apparaten op de markt zijn, kunnen we niet garanderen dat onze producten werken met alle USB-apparaten.
- Een externe harde schijf voor massaopslag moet ook op een stroombron worden aangesloten.
- Het bedrijf is niet aansprakelijk voor problemen of schade aan een extern apparaat die wordt veroorzaakt door het gebruik van een niet-goedgekeurde kabel voor de verbinding.
- Sommige producten volgen de USB-standaard niet en kunnen zorgen dat het apparaat niet goed functioneert

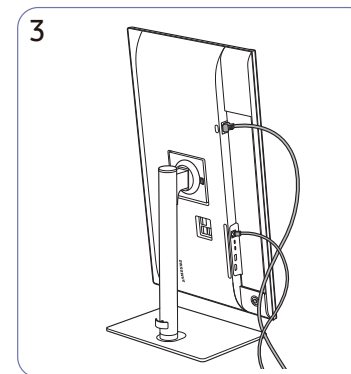
De aangesloten kabels netjes leiden



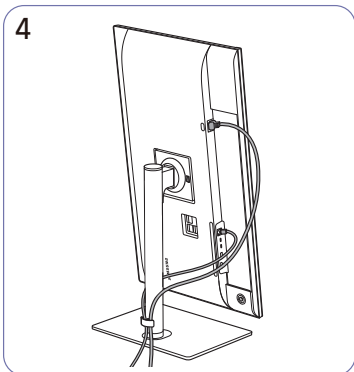
1 Kantel het beeldscherm, zoals aangegeven in de afbeelding.



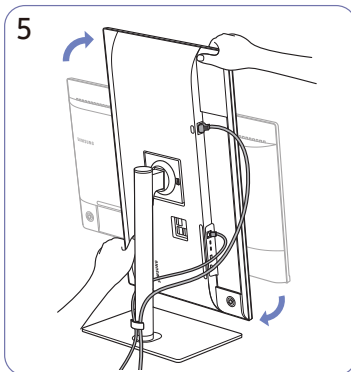
2 Draai het product in de hoogste verticale positie.



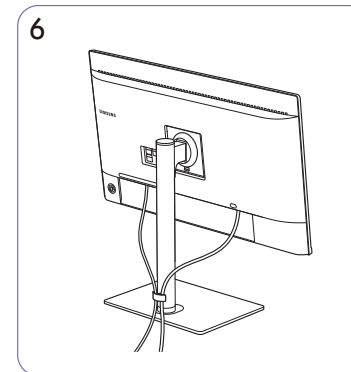
3 Sluit de bijbehorende kabels aan.



4 Plaats beide kabels in de kabelhouder op de voet (HOUDER-STANDAARDKABEL) om de kabels te organiseren, zoals getoond op de afbeelding.



5 Draai het product in de horizontale positie.



6 De montage is voltooid.

Optimale resolutie instellen

Als u het product voor de eerste keer na aanschaf aanzet, wordt een bericht over het instellen van de optimale resolutie weergegeven.

Selecteer een taal op het informatiebericht en zet de resolutie op de pc op de optimale instelling.

- Als u niet de optimale resolutie selecteert, wordt het bericht gedurende een bepaalde tijd maximaal driemaal weergegeven, ook als u het product uit- en weer aanzet.
- Als u de optimale resolutie voor uw computer wilt instellen. Raadpleeg (V&A) → [“Hoe kan ik de resolutie wijzigen?”](#)

Lijst van grafische kaarten die HDR10 ondersteunen

HDR10 is alleen toegankelijk op Windows 10-systemen die uitgerust zijn met grafische kaarten die Ready 3.0 Digital Rights Management ondersteunen (voor beschermde HDR-inhoud). Gebruik onderstaande grafische kaarten voor HDR10.

- NVIDIA GeForce 1000 series of hoger
 - AMD Radeon™ RX 400 series of hoger
 - Intel UHD Graphics 600 series of hoger
- We bevelen grafische kaarten aan die hardware-versnelde 10-bits videodecodering voor HDR-videocodecs ondersteunen.

Hoofdstuk 04

Menu

Functietoetsbetekenis → 

— Welke functies beschikbaar zijn, kan per productmodel verschillen. De kleur en vorm van de onderdelen kan afwijken van de afbeelding. De specificaties kunnen zonder voorafgaande kennisgeving worden gewijzigd ter verbetering van de kwaliteit.

Picture

2e	3e	Omschrijving
Picture Mode		<p>Dit menu maakt een optimale beeldkwaliteit mogelijk voor de omgeving waarin het product wordt gebruikt.</p> <ul style="list-style-type: none">— Dit menu is niet beschikbaar wanneer Eco Saving Plus is ingeschakeld.— Dit menu is niet beschikbaar wanneer Game Mode is ingeschakeld.— Dit menu is niet beschikbaar wanneer Eye Saver Mode is ingeschakeld.— Dit menu is niet beschikbaar wanneer PIP/PBP Mode is ingeschakeld. <p>In de modus PC</p> <ul style="list-style-type: none">• Custom: Pas het contrast en de helderheid naar wens aan.• Standard: Hiermee krijgt u een beeldkwaliteit die geschikt is voor het bewerken van documenten of het gebruik van internet.• Cinema: Hiermee worden de helderheid en scherpte van monitors aangepast voor een optimale weergave van video en dvd's.• Dynamic Contrast: Hiermee krijgt u een evenwichtige helderheid door automatische aanpassing van het contrast.• High Bright: Maximaliseer de helderheid van het scherm.

2e

3e

Omschrijving

In de modus **AV**

Wanneer de externe invoer is aangesloten via HDMI, DP, Thunderbolt™ 3/USB-C en de **PC/AV Mode** is ingesteld op **AV**, heeft **Picture Mode** vier automatische beeldinstellingen (**Dynamic**, **Standard**, **Movie** en **Custom**) die in de fabriek zijn ingesteld. U kunt de modus **Dynamic**, **Standard**, **Movie** of **Custom** activeren. U kunt **Custom** selecteren om uw gepersonaliseerde beeldinstellingen automatisch opnieuw op te roepen.

- **Dynamic**: Selecteer deze modus om een scherper beeld te verkrijgen dan in de **Standard** modus.
- **Standard**: Selecteer deze modus ingeval de achtergrond licht is.
- **Movie**: Selecteer deze modus ingeval de achtergrond donker is. Dit is energiebesparend en is prettiger voor de ogen.
- **Custom**: Selecteer deze modus als u het beeld aan eigen wens wilt aanpassen.

— Invoerbron is 480p, 576p, 720p of 1080p en het product kan dit normaal weergeven (niet elk model ondersteunt al deze signalen.).

Brightness

Hiermee kunt u de algemene helderheid van het beeld aanpassen. (Bereik: 0~100)

Een hogere waarde resulteert in een helderder beeld.

— Dit menu is niet beschikbaar wanneer **Picture Mode** op **Dynamic Contrast** staat.

— Dit menu is niet beschikbaar wanneer **Eco Saving Plus** is ingeschakeld.

— Dit menu is niet beschikbaar wanneer **Eye Saver Mode** is ingeschakeld.

Contrast

Hiermee past u het contrast tussen de objecten en de achtergrond aan. (Bereik: 0~100)

Een hogere waarde resulteert in een groter contrast, zodat het object helderder wordt weergegeven.

— Deze optie is niet beschikbaar wanneer **Picture Mode** op **Cinema** of **Dynamic Contrast** staat.





— Dit menu is niet beschikbaar wanneer **Game Mode** is ingeschakeld.

— Dit menu is niet beschikbaar wanneer **PIP/PBP Mode** is ingeschakeld.

2e	3e	Omschrijving
Sharpness		<p>Hiermee maakt u de randen van objecten scherper of vager. (Bereik: 0~100)</p> <p>Een hogere waarde resulteert in scherpere contouren.</p> <ul style="list-style-type: none"> — Deze optie is niet beschikbaar wanneer Picture Mode op Cinema of Dynamic Contrast staat. — Dit menu is niet beschikbaar wanneer Game Mode is ingeschakeld. — Dit menu is niet beschikbaar wanneer PIP/PBP Mode is ingeschakeld.
Color		<p>Hiermee wijzigt u de tint van het scherm.</p> <ul style="list-style-type: none"> • Red: hiermee kunt u de verzadiging van de kleur rood aanpassen. Hoe dichterbij 100, hoe groter de intensiteit van de kleur. • Green: hiermee kunt u de verzadiging van de kleur groen aanpassen. Hoe dichterbij 100, hoe groter de intensiteit van de kleur. • Blue: hiermee kunt u de verzadiging van de kleur blauw aanpassen. Hoe dichterbij 100, hoe groter de intensiteit van de kleur. • Color Tone: Hiermee kunt u een tint selecteren die past bij de omstandigheden. • Gamma: hiermee kunt u het middenniveau van de luminantie aanpassen. <ul style="list-style-type: none"> — Dit menu is niet beschikbaar wanneer Picture Mode op Cinema of Dynamic Contrast staat. — Dit menu is niet beschikbaar wanneer Game Mode is ingeschakeld. — Dit menu is niet beschikbaar wanneer Eye Saver Mode is ingeschakeld. — Dit menu is niet beschikbaar wanneer PIP/PBP Mode is ingeschakeld.
Black Level		<p>Als er een dvd-speler of settopbox via HDMI is aangesloten op het product, kan dit ten koste gaan van de beeldkwaliteit (verslechtering van het contrast/de kleur, het zwartniveau enzovoort), afhankelijk van het aangesloten bronapparaat.</p> <p>In dat geval kunt u Black Level gebruiken om de beeldkwaliteit aan te passen.</p> <ul style="list-style-type: none"> • Normal / Low <ul style="list-style-type: none"> — Deze functie is alleen beschikbaar in de modus HDMI. — Dit menu is niet beschikbaar wanneer PIP/PBP Mode is ingeschakeld. — Black Level is mogelijk niet compatibel met bepaalde bronapparaten. — De functie Black Level is alleen actief bij een bepaalde AV-resolutie, zoals 720P @ 60 Hz en 1080P @ 60 Hz.
Eye Saver Mode		<p>Hiermee krijgt u een optimale beeldkwaliteit die rustgevend is voor de ogen.</p>

2e	3e	Omschrijving
Response Time		<p>Hiermee vergroot u de responstijd, waardoor bewegende beelden levendiger en natuurlijker lijken.</p> <ul style="list-style-type: none"> — Gebruik Standard-modus wanneer u geen video of spel speelt. — Dit menu is niet beschikbaar wanneer PIP/PBP Mode is ingeschakeld.
Game Mode		<p>De productscherminstellingen configureren voor de spelmodus.</p> <p>Gebruik deze functie wanneer u spellen speelt op een computer of wanneer een spelconsole, zoals een PlayStation™ of Xbox™, is aangesloten.</p> <ul style="list-style-type: none"> — Dit menu is niet beschikbaar wanneer Eye Saver Mode is ingeschakeld. — Dit menu is niet beschikbaar wanneer Eco Saving Plus is ingeschakeld. — Wanneer het product wordt uitgeschakeld, in de energiebesparingsmodus overgaat of van invoerbron wisselt, schakelt Game Mode naar Off, zelfs wanneer de instelling On is gekozen. — Als u Game Mode te allen tijde ingeschakeld wilt houden, selecteert u Always On. — Dit menu is niet beschikbaar wanneer PIP/PBP Mode is ingeschakeld.
Screen Ratio		<p>De beeldgrootte wijzigen.</p> <p>In de modus PC</p> <ul style="list-style-type: none"> • Auto / Wide <p>In de modus AV</p> <ul style="list-style-type: none"> • 4:3 / 16:9 / Screen Fit <ul style="list-style-type: none"> — De functie wordt mogelijk niet ondersteund, afhankelijk van de poorten die op het product aanwezig zijn. — De Screen Ratio kan worden gewijzigd wanneer aan de volgende voorwaarden is voldaan. <ul style="list-style-type: none"> — Invoerbron is 480p, 576p, 720p of 1080p en het product kan dit normaal weergeven (niet elk model ondersteunt al deze signalen.). — Dit kan alleen worden ingesteld als de externe invoer is aangesloten via HDMI, DP, Thunderbolt™ 3/USB-C en PC/AV Mode is ingesteld op AV.
Screen Adjustment		<p>Pas de positie van het scherm aan of verhoog de beeldkwaliteit.</p> <ul style="list-style-type: none"> • H-Position: Hiermee beweegt u het beeld naar links of rechts. • V-Position: Hiermee beweegt u het beeld omhoog of omlaag. <ul style="list-style-type: none"> — Een verbinding tot stand brengen met de HDMI-, DP-, Thunderbolt™ 3 / 4, USB-C-kabel <ul style="list-style-type: none"> — Dit menu is alleen beschikbaar wanneer Screen Ratio op Screen Fit staat in de modus AV. Wanneer in de modus AV een 480p-, 576p-, 720p- of 1080p-ingangssignaal binnenkomt en het product dit normaal kan weergeven, selecteer dan Screen Fit voor een aanpassing van de horizontale positie en verticale positie in stappen van 0–6.

PIP/PBP

2e	3e	Omschrijving
PIP/PBP Mode		Schakel PIP/PBP Mode in of uit.
Mode Type		U kunt de grootte en beeldverhouding van het subscherm selecteren. <ul style="list-style-type: none"> 8:9  8:9 /  PIP
Screen Size		Selecteer de grootte van het subscherm. <ul style="list-style-type: none"> /  /  <p>— Deze optie is beschikbaar wanneer Mode Type is ingesteld op PIP.</p>
Screen Position		U hebt voor de positie van het subscherm keuze uit een aantal mogelijkheden. <ul style="list-style-type: none"> /  /  /  <p>— Deze optie is beschikbaar wanneer Mode Type is ingesteld op PIP.</p>
Sound Source		U kunt instellen van welk scherm u het geluid wilt horen. In de modus PIP <ul style="list-style-type: none"> /  In de modus PBP <ul style="list-style-type: none"> / 

2e	3e	Omschrijving
Source		U kunt voor elk scherm een bron selecteren.
Screen Ratio		<p>Kies het formaat en de beeldverhouding voor het scherm.</p> <p>In de modus PC</p> <ul style="list-style-type: none"> • Auto / Wide <p>In de modus AV</p> <ul style="list-style-type: none"> • 4:3 / 16:9 / Screen Fit <p>— De functie wordt mogelijk niet ondersteund, afhankelijk van de poorten die op het product aanwezig zijn.</p> <p>— De Screen Ratio kan worden gewijzigd wanneer aan de volgende voorwaarden is voldaan.</p> <ul style="list-style-type: none"> — Invoerbron is 480p, 576p, 720p of 1080p en het product kan dit normaal weergeven (niet elk model ondersteunt al deze signalen.). — Dit kan alleen worden ingesteld als de externe invoer is aangesloten via HDMI, DP, Thunderbolt™ 3/USB-C en PC/AV Mode is ingesteld op AV.
Contrast		Hiermee kunt u het contrastniveau aanpassen. Wanneer de waarde dichterbij 100 ligt, betekent dit een groter contrast tussen licht en donker.

OnScreen Display





2e	3e	Omschrijving
Transparency		De transparantie voor de menuvensters instellen.
Position		<ul style="list-style-type: none"> • H-Position: Hiermee beweegt u het menu naar links of rechts. • V-Position: Hiermee beweegt u het menu omhoog of omlaag.
Language		<p>Stel de menutaal in.</p> <p>— Wanneer u de taalinstellingen wijzigt, worden de wijzigingen alleen toegepast op de schermmenu's.</p>
Display Time		Stel in hoe lang het menuvenster op het scherm blijft wanneer het niet wordt gebruikt.

System

2e	3e	Omschrijving
DisplayPort Ver.		Selecteer de versie van DisplayPort die u wilt gebruiken. <ul style="list-style-type: none">— Onjuiste instellingen kunnen een leeg scherm veroorzaken. Controleer de specificaties van het apparaat als dit gebeurt.
Input Port Ver.		Selecteer een HDMI-versie. <ul style="list-style-type: none">— Het te ondersteunen apparaat en de resolutie kunnen per versie variëren.— Wanneer de versie wordt gewijzigd, kan het scherm knipperen.— Als u de HDMI Mode instelt op 1.4, worden enkele hoge resoluties mogelijk niet ondersteund wegens de beperking van de bandbreedte door het HDMI 1.4-protocol.— Als de instelling onjuist is, verschijnt mogelijk een leeg scherm. In dit geval controleert u de specificaties van het apparaat.
Volume		Wijzig de instelling Volume .
Eco Saving Plus		Het energieverbruik verminderen in vergelijking met het verbruik bij het maximale helderheidsniveau. <ul style="list-style-type: none">• Off: Schakel de functie Eco Saving Plus uit.• Auto: Hiermee wordt het energieverbruik automatisch met ongeveer 10% verlaagd ten opzichte van de huidige instelling. (Hoeveel het energieverbruik afneemt, hangt af van de helderheid van het scherm.)• Low: Bespaart tot 25% energie in vergelijking met de maximale helderheid.• High: Bespaart tot 50% energie in vergelijking met de maximale helderheid.— Deze optie is niet beschikbaar wanneer Picture Mode op Dynamic Contrast staat.— Dit menu is niet beschikbaar wanneer Game Mode is ingeschakeld.— Dit menu is niet beschikbaar wanneer Eye Saver Mode is ingeschakeld.— Dit menu is niet beschikbaar wanneer PIP/PBP Mode is ingeschakeld.

2e	3e	Omschrijving
Off Timer Plus	Off Timer	<ul style="list-style-type: none"> • Off Timer: Schakel de Off Timer-modus in. • Turn Off After: Hiermee kunt u de tijdklok instellen op een periode van 1 tot 23 uur. Het product gaat na het opgegeven aantal uren vanzelf uit. <ul style="list-style-type: none"> – Deze optie kan alleen worden gebruikt als Off Timer is ingesteld op On. <p>— Voor producten in sommige regio's is Off Timer zo ingesteld dat de timer vier uur na inschakeling van het product wordt geactiveerd. Dit gedrag is in overeenstemming met de energievoorschriften. Als u niet wilt dat de timer wordt geactiveerd, ga dan naar III → System → Off Timer Plus en schakel Off Timer naar Off.</p>
	Eco Timer	<ul style="list-style-type: none"> • Eco Timer: Schakel de Eco Timer-modus in. • Eco Off After: Eco Timer kan worden ingesteld op een waarde tussen 10 en 180 minuten. Het product gaat na de opgegeven tijd vanzelf uit. <ul style="list-style-type: none"> – Deze optie kan alleen worden gebruikt als Eco Timer is ingesteld op On.
PC/AV Mode		<p>Stel PC/AV Mode in op AV. Het beeld wordt groter weergegeven.</p> <p>Deze optie is met name handig wanneer u een film kijkt.</p> <p>— Alleen producten met een weergavegebied van 16:9 of 16:10 worden ondersteund.</p>
Auto Source Switch	Auto Source Switch	<p>Als er geen signaal is, dan schakelt het scherm automatisch naar het nieuw aangesloten apparaat.</p> <p>— Deze functie wordt mogelijk niet ondersteund, afhankelijk van het model of de regio.</p>
	USB-C Switch	<p>Als er geen signaal is, dan schakelt het scherm automatisch naar het nieuwe apparaat dat aangesloten is op de  poort.</p>
Key Repeat Time		<p>Hiermee regelt u de responsnelheid van een knop wanneer de knop wordt ingedrukt.</p> <p>U kunt kiezen uit Acceleration, 1 sec en 2 sec. Als No Repeat is geselecteerd, reageert de knop slechts eenmaal.</p>
Power LED On		<p>Configureer de instellingen om de aan/uit-LED aan de onderzijde van het product in of uit te schakelen.</p> <ul style="list-style-type: none"> • Working: De aan/uit-LED staat aan wanneer het product is ingeschakeld. • Stand-by: De aan/uit-LED staat aan wanneer het product is uitgeschakeld.

Support

2e	3e	Omschrijving
Self Diagnosis		<p>Voer deze test uit wanneer u een probleem ondervindt met het beeld van uw monitor.</p> <ul style="list-style-type: none">— Schakel nooit de stroom uit en wijzig nooit de invoerbron tijdens zelfdiagnose. Onderbreek het testen niet indien mogelijk.
Software Update		<p>Update de software met behulp van een updatebestand op een USB-apparaat.</p> <ol style="list-style-type: none">1 Bewaar het updatebestand (in de indeling .bin) dat u hebt gedownload via de website van Samsung (http://www.samsung.com/sec) op een USB-apparaat.2 Sluit het USB-apparaat aan op de  (SERVICE)-poort op de monitor. Selecteer  → Support → Software Update.3 Volg de instructies op het scherm om de update uit te voeren.4 Uw product gaat automatisch uit en aan na het afronden van de update.5 Haal de stekker uit het stopcontact en steek hem er na het uitschakelen weer in. <ul style="list-style-type: none">— Om de software te updaten met een USB-apparaat formateert u eerst het USB-apparaat naar FAT32.— Gebruik bij updates via een USB-apparaat een apparaat met USB versie 3.0 of lager is.— Zorg er tijdens de update voor dat slechts één BIN-bestand (.bin) in de hoofdmap wordt opgeslagen.— Als het volgende bericht wordt weergegeven No USB devices detected. Please check and try again. dan komt dit waarschijnlijk door een van de volgende redenen.<ul style="list-style-type: none">— Er is geen USB-apparaat aangesloten op de  (SERVICE)-poort.— De bestanden in het aangesloten USB-apparaat hebben geen compatibele indeling.— Er zijn geen geldige updatebestanden gevonden op het aangesloten USB-apparaat. (Er zijn geen updatebestanden opgeslagen op de USB-stick of de bestandsnamen zijn onjuist.)— De update start niet als de gedownloade software niet overeenkomt met de software die op de monitor is geïnstalleerd. Om de consistentie van de software te controleren, selecteert u  → Support → Information.— Schakel het product niet uit. En zorg er zo goed mogelijk voor dat de update niet wordt onderbroken. In het algemeen keert het product terug naar de vorige versie als een update wordt onderbroken.
Information		De huidige softwaregegevens weergeven. Raadpleeg het scherm zelf.
Reset All		Hiermee zet u alle instellingen van het product terug op de fabrieksinstellingen.

Hoofdstuk 05

De software installeren

Easy Setting Box



Met **Easy Setting Box** kunnen gebruikers het product opdelen in meerdere delen.

U kunt de meest recente versie van **Easy Setting Box** downloaden van de website van Samsung (<http://www.samsung.com>).

- De software werkt misschien niet goed als u de pc na installatie niet opnieuw opstart.
- Het pictogram **Easy Setting Box** verschijnt misschien niet, afhankelijk van het pc-systeem en de productspecificaties.
- Als het snelkoppelingspictogram niet verschijnt, drukt u op de toets F5.

Beperkingen en problemen bij de installatie

De installatie van **Easy Setting Box** kan beïnvloed worden door de grafische kaart, het moederbord en de netwerkomgeving.

Systeemeisen

Besturingssysteem

- Windows 7 32Bit/64Bit
- Windows 8 32Bit/64Bit
- Windows 8.1 32Bit/64Bit
- Windows 10 32Bit/64Bit

Hardware

- Ten minste 32 MB geheugen
- Ten minste 60 MB vrij ruimte op de harde schijf

Het stuurprogramma installeren

U kunt de meest recente versie van het stuurprogramma voor het product downloaden van de website van Samsung (<http://www.samsung.com>).

- U kunt de optimale resolutie en frequentie voor dit product instellen door de bijbehorende stuurprogramma's voor dit product te installeren.

Hoofdstuk 06

Problemen oplossen

Voordat u contact opneemt met een Samsung-servicecentrum

— Voordat u met de klantenservice van Samsung belt, kunt u het product als volgt testen. Als het probleem zich blijft voordoen, kunt u contact opnemen met de dichtstbijzijnde klantenservice van Samsung.

Productdiagnose (Probleem met het scherm)

Als zich een probleem voordoet met het scherm van het product, voer dan [Self Diagnosis](#) uit om te controleren of het product goed werkt.

De resolutie en frequentie controleren

Als een niet-ondersteunde resolutie (raadpleeg de [Tabel standaardsignaalmodi](#)) is geselecteerd, kan het bericht **Not Optimum Mode** gedurende korte tijd verschijnen of wordt het scherm mogelijk niet goed weergegeven.

— De weergegeven resolutie kan variëren, afhankelijk van de systeeminstellingen van de pc en de kabels.

Controleer het volgende.

Probleem met de installatie

Het scherm wordt constant in- en uitgeschakeld.

Controleer of de kabel goed is aangesloten tussen het product en de computer en of alle connectors goed vastzitten.

Wanneer er een HDMI- of HDMI-DVI-kabel is aangesloten op het product en de PC, wordt er aan alle vier de kanten van het scherm een lege ruimte weergegeven.

De lege ruimte op het scherm wordt niet veroorzaakt door het product.

De lege ruimte op het scherm wordt veroorzaakt door de pc of grafische kaart. U kunt dit probleem oplossen door de schermgrootte aan te passen in de HDMI- of DVI-instellingen voor de grafische kaart.

Als het instellingenmenu van de grafische kaart geen optie bevat waarmee de schermgrootte kan worden aangepast, werkt u het stuurprogramma van de grafische kaart bij naar de nieuwste versie.

(Neem contact op met de fabrikant van de grafische kaart of de pc voor meer informatie over het aanpassen van de scherminstellingen.)

Probleem met het scherm

Het aan/uit-lampje brandt niet. Het scherm wordt niet ingeschakeld.

- Controleer of het netsnoer goed is aangesloten op het product.
 - Als zich een probleem voordoet met het scherm van het product, voer dan [Self Diagnosis](#) uit om te controleren of het product goed werkt.
-

Het bericht **Check the cable connection and the settings of the source device** wordt weergegeven.

- Controleer of de kabel goed is aangesloten op het product.
- Controleer of het apparaat dat op het product is aangesloten, is ingeschakeld.
- Controleer de **PC/AV Mode**-status. (**⏏** → **System** → **PC/AV Mode** → **HDMI, DisplayPort, Thunderbolt3/USB-C** → **PC of AV**.)
- Stel de aangesloten **HDMI**- of **DisplayPort**-versie in. (**HDMI**: **⏏** → **System** → **Input Port Ver.** → **1.4 of 2.0**, **DisplayPort**: **⏏** → **System** → **DisplayPort Ver.** → **1.1 of 1.2**↑)

Not Optimum Mode wordt weergegeven.

Dit bericht wordt weergegeven als het signaal dat de grafische kaart uitstuurt, de maximale resolutie of frequentie van het product overschrijdt.

Wijzig de maximale resolutie en frequentie. Gebruik waarden die voldoen aan de productspecificaties. Zie de tabel met standaardsignaalmodi ([pag. 38](#)).

De beelden op het scherm worden vervormd weergegeven.

Controleer de kabelaansluiting met het product.

Het scherm is niet helder. Het scherm is vaag.

- Verwijder alle accessoires (videoverlengkabels, enzovoort) en probeer het opnieuw.
- Stel de resolutie en de frequentie in op het aanbevolen niveau.

Het scherm is onstabiel en vertoont trillingen. Er blijven schaduwen of echobeelden achter op het scherm.

Controleer of de resolutie en de frequentie van de computer zijn ingesteld binnen een bereik voor de resolutie en frequentie dat compatibel is met het product. Wijzig vervolgens, indien nodig, de instellingen volgens de tabel Standaardsignaalmodi ([pag. 38](#)) in deze handleiding en het menu **Information** op het product.

Het scherm is te helder. Het scherm is te donker.

Pas de instellingen voor **Brightness** en **Contrast** aan.

De schermkleur is inconsistent.

Wijzig de instellingen bij **Color**.

De kleuren op het scherm hebben een schaduw en worden vervormd.

Wijzig de instellingen bij **Color**.

Het wit lijkt niet echt wit.

Wijzig de instellingen bij **Color**.

Er wordt geen beeld op het scherm weergegeven en het aan/uit-lampje knippert elke 0,5 tot 1 seconde.

- Het product bevindt zich in de energiebesparingsmodus. Druk op een toets op het toetsenbord of beweeg de muis om terug te keren naar het vorige scherm.
- Wanneer u een extern apparaat aansluit dat de oplaadcapaciteit van de Thunderbolt™ 3/USB-C-poort overschrijdt, kan het zijn dat het opladen of de voeding niet goed werkt. Voor normaal werking moet u de speciale adapter voor het apparaat aansluiten.

Tekst is vaag.

Bij gebruik van Windows (bijvoorbeeld Windows 7, Windows 8, Windows 8.1 of Windows 10): Ga naar **Configuratiescherm** → **Lettertypen** → **ClearType-tekst aanpassen** en wijzig **ClearType** inschakelen.

Videoweergave is schokkerig.

Weergave van grote videobestanden met een hoge definitie kan schokkerig zijn. De reden kan zijn dat de videospeler niet is geoptimaliseerd voor de gebruikte pc. Probeer het bestand op een andere videospeler af te spelen.

Problemen met het geluid

Er wordt geen geluid weergegeven.

- Controleer opnieuw de status van de aangesloten audiokabel en/of pas het volume aan.
- Controleer het geluidsvolume.
- Controleer of de audio is ingesteld op dempen.

Het volumeniveau is te laag.

Pas het volume aan. Als het volumeniveau nog steeds erg laag is nadat u het hebt vergoogd naar het maximale niveau, past u het volume voor de grafische kaart of het programma op de computer aan.

Wel beeld, geen geluid.

Als het bronapparaat is aangesloten met een HDMI-DVI-kabel, is geen geluid te horen. Sluit het apparaat aan met een HDMI-kabel of een DP-kabel.

Problemen met een bronapparaat

Er wordt een piepend geluid weergegeven wanneer mijn computer wordt opgestart.

Als u een piepgeluid hoort als de pc wordt aangezet, moet u de pc laten nakijken.

V & A

— Raadpleeg de gebruikershandleiding van uw computer of grafische kaart voor meer informatie over instellingen.

Hoe kan ik de frequentie wijzigen?

U kunt de frequentie instellen via uw grafische kaart.

- Windows 7: Ga naar **Configuratiescherm** → **Vormgeving en persoonlijke instellingen** → **Beeldscherm** → **Schermresolutie** → **Geavanceerde instellingen** → **Beeldscherm en pas Schermvernieuwingsfrequentie** aan onder **Beeldscherminstellingen**.
 - Windows 8 (Windows 8.1): Ga naar **Instellingen** → **Configuratiescherm** → **Vormgeving en persoonlijke instellingen** → **Beeldscherm** → **Schermresolutie** → **Geavanceerde instellingen** → **Beeldscherm en pas Vernieuwingsfrequentie** aan onder **Beeldscherminstellingen**.
 - Windows 10: Ga naar **Instellingen** → **Systeem** → **Beeldscherm** → **Geavanceerde beeldscherminstellingen** → **Eigenschappen van beeldschermadapter** → **Beeldscherm en pas** onder **Beeldscherminstellingen** de **Vernieuwingsfrequentie** aan.
-

Hoe kan ik de resolutie wijzigen?

- Windows 7: Ga naar **Configuratiescherm** → **Vormgeving en persoonlijke instellingen** → **Beeldscherm** → **Schermresolutie** → **Resolutie aanpassen** en pas de resolutie aan.
 - Windows 8 (Windows 8.1): Ga naar **Instellingen** → **Configuratiescherm** → **Vormgeving en persoonlijke instellingen** → **Beeldscherm** → **Resolutie aanpassen** en pas de resolutie aan.
 - Windows 10: Ga naar **Instellingen** → **Systeem** → **Beeldscherm** → **Geavanceerde beeldscherminstellingen** en pas de resolutie aan.
-

Hoe stel ik de energiebesparingsmodus in?

- Windows 7: Ga naar **Configuratiepaneel** → **Vormgeving en persoonlijke instellingen** → **Persoonlijke instellingen** → **Instellingen voor schermbeveiliging** → **Energiebeheer** of via **BIOS SETUP** op de pc.
 - Windows 8 (Windows 8.1): Ga naar **Instellingen** → **Configuratiepaneel** → **Vormgeving en persoonlijke instellingen** → **Persoonlijke instellingen** → **Instellingen voor schermbeveiliging** → **Energiebeheer** of via **BIOS SETUP** op de pc.
 - Windows 10: Ga naar **Instellingen** → **Persoonlijke instellingen** → **Vergrendelingsscherm** → **Instellingen voor time-out van beeldscherm** → **Stroomverbruik & slaapstand** of via **BIOS SETUP** op de computer.
-

Hoofdstuk 07

Specificaties

Algemeen

Modelnaam	F32TU87*
Grootte	Klasse 32 (31,5 inch / 80,0 cm)
Weergavegebied	697,306 mm (H) x 392,234 mm (V)
Pixel Pitch	0,06053 mm (H) x 0,18159 mm (V)
Maximale pixelfrequentie	594 MHz
Stroomtoevoer	AC100-240V~ 50/60Hz Raadpleeg het label op de achterkant van het product, aangezien het standaardvoltage per land kan verschillen.
Signaalaansluitingen	HDMI, DisplayPort, Thunderbolt™ 3
Omgevingsvereisten	In bedrijf Temperatuur: 10 °C – 40 °C (50 °F – 104 °F) Luchtvochtigheid: 10 % – 80 %, niet condenserend Opslag Temperatuur: -20 °C – 45 °C (-4 °F – 113 °F) Luchtvochtigheid: 5 % – 95 %, niet condenserend

- Plug-and-Play
Dit product kan worden geïnstalleerd op en gebruikt voor elk Plug and Play-systeem. De binaire gegevensuitwisseling tussen het product en het computersysteem optimaliseert de productinstellingen. Het product wordt automatisch geïnstalleerd. U kunt de installatie-instellingen echter naar wens wijzigen.
- Schermpunten (pixels)
Vanwege de aard van het productieproces voor dit product, wordt ongeveer 1 op de miljoen pixels (1ppm) op het LCD-scherm donkerder of lichter weergegeven. Dit is niet van invloed op de prestaties van het product.
- De specificaties kunnen zonder voorafgaande kennisgeving worden gewijzigd ter verbetering van de kwaliteit.
- Raadpleeg de website van Samsung voor de gedetailleerde specificaties van het apparaat.
- Voor EPREL-registratie van het model,
 - (1) ga naar <https://eprel.ec.europa.eu>
 - (2) Op het energielabel van het product vindt u de identificatie van het model, typ dit in het zoekvak
 - (3) Informatie over het energielabel van het model wordt getoond

* U kunt direct naar de productinformatie gaan via <https://eprel.ec.europa.eu/qr/#####> (registratienummer)
Het registratienummer is te vinden op het classificatielabel op uw product.

Tabel standaardsignaalmodi

Modelnaam	F32TU87*	
Synchronisatie (specificaties PANEEL)	Horizontale frequentie	30 ~ 135 kHz
	Verticale frequentie	50 ~ 75 Hz (HDMI)
		30 ~ 75 Hz (DisplayPort, Thunderbolt™ 3)
Resolutie	Optimale resolutie	3840 x 2160 @ 60 Hz
	Maximale resolutie	3840 x 2160 @ 60 Hz

Als uw computer een signaal uitstuurt dat voldoet aan de volgende standaardsignaalmodi, wordt het scherm automatisch bijgesteld. Als het signaal dat via de computer wordt verzonden, niet tot de standaard signaalmodi behoort, wordt er mogelijk een leeg scherm weergegeven terwijl het aan/uit-lampje brandt. Wijzig in dat geval de instellingen overeenkomstig de volgende tabel door de gebruikershandleiding bij de grafische kaart te raadplegen.

Resolutie	Horizontale frequentie (kHz)	Verticale frequentie (Hz)	Pixelfrequentie (MHz)	Sync-polariteit (H/V)	Poort	
					HDMI IN	DP IN
IBM, 720 x 400	31,469	70,087	28,322	-/+	0	0
VESA, 640 x 480	31,469	59,940	25,175	-/-	0	0
MAC, 640 x 480	35,000	66,667	30,240	-/-	0	0
VESA, 640 x 480	37,861	72,809	31,500	-/-	0	0
VESA, 640 x 480	37,500	75,000	31,500	-/-	0	0
VESA, 800 x 600	35,156	56,250	36,000	+/+	0	0
VESA, 800 x 600	37,879	60,317	40,000	+/+	0	0
VESA, 800 x 600	48,077	72,188	50,000	+/+	0	0
VESA, 800 x 600	46,875	75,000	49,500	+/+	0	0
MAC, 832 x 624	49,726	74,551	57,284	-/-	0	0
VESA, 1024 x 768	48,363	60,004	65,000	-/-	0	0
VESA, 1024 x 768	56,476	70,069	75,000	-/-	0	0
VESA, 1024 x 768	60,023	75,029	78,750	+/+	0	0
VESA, 1152 x 864	67,500	75,000	108,000	+/+	0	0
MAC, 1152 x 870	68,681	75,062	100,000	-/-	0	0
VESA, 1280 x 720	45,000	60,000	74,250	+/+	0	0
VESA, 1280 x 800	49,702	59,810	83,500	-/+	0	0

Resolutie	Horizontale frequentie (kHz)	Verticale frequentie (Hz)	Pixelfrequentie (MHz)	Sync-polariteit (H/V)	Poort	
					HDMI IN	DP IN
VESA, 1280 x 1024	63,981	60,020	108,000	+/+	0	0
VESA, 1280 x 1024	79,976	75,025	135,000	+/+	0	0
VESA, 1440 x 900	55,935	59,887	106,500	-/+	0	0
VESA, 1600 x 900	60,000	60,000	108,000	+/+	0	0
VESA, 1680 x 1050	65,290	59,954	146,250	-/+	0	0
VESA, 1920 x 1080	67,500	60,000	148,500	+/+	0	0
VESA, 2560 x 1440	88,787	59,951	241,500	+/-	0	0
VESA, 3840 x 2160	133,313	59,997	533,250	+/-	-	0
CEA, 3840 x 2160	67,500	30,000	297,000	+/+	0	-
CEA, 3840 x 2160	135,000	60,000	594,000	+/+	0	-

— Horizontale frequentie

De tijd die nodig is om één lijn van links naar rechts op het scherm te scannen, wordt de horizontale cyclus genoemd. Het omgekeerde van deze horizontale cyclus is de horizontale frequentie. De horizontale frequentie wordt gemeten in kHz.

— Verticale frequentie

Doordat hetzelfde beeld tientallen keren per seconde opnieuw wordt weergegeven, kan de mens het beeld zien. De snelheid waarmee dit opnieuw weergegeven gebeurt, wordt de verticale frequentie of vernieuwingsfrequentie genoemd. Deze frequentie wordt aangegeven in Hz (hertz).

— Vanwege de eigenschappen van het scherm kan dit product voor elk schermformaat slechts worden ingesteld op één resolutie voor een optimale beeldkwaliteit. Wanneer er een andere resolutie dan de opgegeven resolutie wordt ingesteld, kan dit ten koste gaan van de beeldkwaliteit. Om dit te voorkomen, kunt u het beste de opgegeven optimale resolutie voor uw product selecteren.

— Afhankelijk van de specificaties van de grafische kaart zijn sommige resoluties uit de bovenstaande tabel mogelijk niet beschikbaar.

Hoofdstuk 08

Bijlage

Dienstverlening tegen betaling (door klanten)

— Wanneer u om service vraagt, kunnen wij in de volgende gevallen ondanks de garantie kosten in rekening brengen voor een bezoek van een monteur.

Geen productdefect

Reiniging van het product, afstelling, uitleg, herinstallatie enzovoort.

- Als een monteur wordt gevraagd om aanwijzingen te geven voor het gebruik van het product of gewoon enkele opties aanpast zonder het product te demonteren.
- Als een defect het gevolg is van externe omgevingsfactoren (internet, antenne, signaal van kabel enzovoort).
- Als een product opnieuw wordt geïnstalleerd of als er extra apparaten worden aangesloten na de eerste installatie van het aangeschafte product.
- Als een product opnieuw wordt geïnstalleerd op een andere locatie of na een verhuizing.
- Als de klant om aanwijzingen voor het gebruik van een product van een ander bedrijf vraagt.
- Als de klant om aanwijzingen voor het gebruik van het netwerk of een programma van een ander bedrijf vraagt.
- Als de klant vraagt om de software voor het product te installeren en te configureren.
- Als een monteur de binnenzijde van het product moet ontdoen van stof of vreemde stoffen.
- Als de klant om een extra installatie vraagt na aanschaf van het product bij een postorderbedrijf of online.

Productschade als gevolg van een fout van de klant

Productschade als gevolg van een verkeerde handeling of verkeerde reparatie door de klant.

Als het product schade heeft opgelopen als gevolg van:

- impact van buitenaf of laten vallen;
- het gebruik van verbruiksartikelen of apart verkochte producten die niet voldoen aan de eisen van Samsung;
- reparatie door een persoon die geen monteur is van een erkend servicebedrijf of partner van Samsung Electronics Co., Ltd.
- wijziging van het model of reparatie van het product door de klant;
- gebruik van het product op een verkeerde spanning of via niet-goedgekeurde elektrische aansluitingen;
- het niet volgen van de voorzorgsmaatregelen uit de gebruikershandleiding.

Overig

- Als het product defect raakt als gevolg van een natuurramp. (onweer, brand, aardbeving, overstrooming enzovoort)
- Als verbruiksartikelen op zijn. (batterij, toner, verlichting, kop, trilmecanisme, lamp, filter, lint enzovoort)

— Als de klant om service vraagt terwijl het product niet defect is, kunnen servicekosten in rekening worden gebracht. Lees daarom eerst de gebruikershandleiding.

WEEE

Correcte verwijdering van dit product (elektrische & elektronische afvalapparatuur)



(Van toepassing in landen waar afval gescheiden wordt ingezameld)

Dit merkteken op het product, de accessoires of het informatiemateriaal duidt erop dat het product en zijn elektronische accessoires (bv. lader, headset, USB-kabel) niet met ander huishoudelijk afval verwijderd mogen worden aan het einde van hun gebruiksduur. Om mogelijke schade aan het milieu of de menselijke gezondheid door ongecontroleerde afvalverwijdering te voorkomen, moet u deze artikelen van andere soorten afval scheiden en op een verantwoorde manier recyclen, zodat het duurzame hergebruik van materiaalbronnen wordt bevorderd.

Huishoudelijke gebruikers moeten contact opnemen met de winkel waar ze dit product hebben gekocht of met de gemeente waar ze wonen om te vernemen waar en hoe ze deze artikelen milieuvriendelijk kunnen laten recyclen.

Zakelijke gebruikers moeten contact opnemen met hun leverancier en de algemene voorwaarden van de koopovereenkomst nalezen. Dit product en zijn elektronische accessoires mogen niet met ander bedrijfsafval voor verwijdering worden gemengd.