



Cuisinière avec table de cuisson à induction et four multifonction à air pulsé, pyrolyse, inox

## Avantages et spécifications

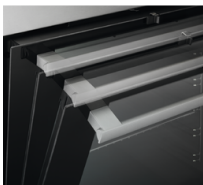
### Bénéficiez de normes d'hygiène professionnelles

Profitez des normes optimales de nettoyage grâce à la fonction Pyroluxe® PLUS. Ce système réduit en cendres tous les résidus d'aliments qui pourront être essuyés d'un seul coup.



### Une apparence et une sensation de grand luxe combinées à des performances de pointe

La technologie SoftMotion™ intégrée à la porte garantit une fermeture douce et silencieuse de la porte, lui donnant le style et l'efficacité d'un appareil de pointe.



### Reconfigurez votre four pour des performances optimales

Pour d'excellents résultats, vous pouvez régler les niveaux des rails télescopiques OptiFlex™ à l'intérieur du four pour pouvoir y placer vos plats de toutes tailles.



- Cuisinière avec four et table de cuisson électrique
- Type de table de cuisson: induction
- Zone arrière gauche: Induction, 2300/3200W/210mm
- Zone de cuisson avant gauche: Induction, 2300/3200W/210mm
- Zone avant droite: Induction, 2300/3200W/210mm
- Zone arrière droite: Induction, 2300/3200W/210mm
- Type de four: Electrique
- Fonctions de cuisson: Chaleur de sole, Convection naturelle, Décongélation, Fast heat up, Grill, Chaleur tournante humide, Fonction pizza, Pyrolysis, Chaleur tournante, Turbo grill
- Nettoyage du four: pyrolyse
- Fonctions du four: Acoustic signal, Child lock, Cleaning reminder, Demo mode with code, Duration, Duration & end, End, Function lock, Minute minder, Pyro (1.30h), Pyro (2.30h), Real temperature indication, Reset count up timer, Temperature proposal, Time
- Eclairage automatique du four à l'ouverture de la porte
- Ventilateur
- Hauteur adaptable
- Tiroir à ustensiles de cuisine

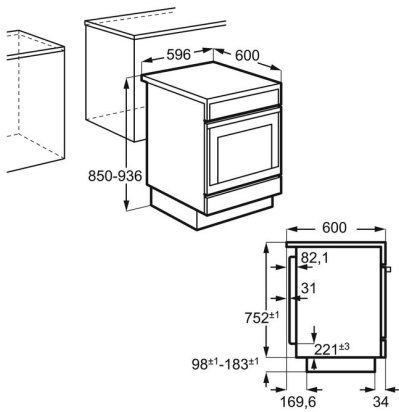
### Cuisez parfaitement même de grosses fournées

Le plateau de cuisson MaxiTray™ extra large vous permet de préparer de plus grosses portions de pâtisseries en une fois.

## Caractéristiques techniques

Dimensions (HxLxP) en mm	850x596x600
Hauteur max. avec couvercle ouvert, si inclus (cm)	867
Type de four	air pulsé
Classe d'efficacité énergétique	A+
Indice d'efficacité énergétique	81.4
Consommation d'énergie chaleur tournante (kWh/cycle)	0.7
Consommation d'énergie conventionnel (kWh/cycle)	0.98
Energie Four	Electrique
Nombre de cavités	1
Volume du four (L)	73
Niveau sonore (dB)	53
Consommation en stand-by (kWh)	0.99
Table de cuisson	induction
Valeur de raccordement (W)	10900
Couleur	Inox

PSGBCO180DE00001



PSGBCO190DE00004

