

► L6FBK84W

FR	Notice d'utilisation Lave-linge	2
DE	Benutzerinformation Waschmaschine	41

# USER MANUAL



**AEG**

## TABLE DES MATIÈRES

1. INFORMATIONS DE SÉCURITÉ.....	3
2. CONSIGNES DE SÉCURITÉ.....	5
3. INSTALLATION.....	6
4. ACCESSOIRES.....	11
5. DESCRIPTION DE L'APPAREIL.....	11
6. BANDEAU DE COMMANDE.....	12
7. MANETTES ET TOUCHES.....	14
8. PROGRAMMES .....	16
9. RÉGLAGES.....	21
10. AVANT LA PREMIÈRE UTILISATION.....	21
11. UTILISATION QUOTIDIENNE.....	22
12. CONSEILS.....	26
13. ENTRETIEN ET NETTOYAGE.....	27
14. EN CAS D'ANOMALIE DE FONCTIONNEMENT.....	32
15. VALEURS DE CONSOMMATION.....	35
16. DONNÉES TECHNIQUES.....	36
17. GUIDE DE DÉMARRAGE RAPIDE.....	37
18. FICHE D'INFORMATION PRODUIT EN RÉFÉRENCE AU RÈGLEMENT 1369/2017 DE L'UE.....	38

## POUR DES RÉSULTATS PARFAITS

Merci d'avoir choisi ce produit AEG. Nous l'avons conçu pour qu'il vous offre des performances irréprochables pour longtemps, en intégrant des technologies innovantes qui vous simplifient la vie grâce à des caractéristiques que vous ne trouverez pas forcément sur des appareils ordinaires. Veuillez prendre quelques instants pour lire cette notice afin d'utiliser au mieux votre appareil.

Visitez notre site Internet pour :



Obtenir des conseils d'utilisation, des brochures, de l'aide, des informations :  
**[www.aeg.com/webselfservice](http://www.aeg.com/webselfservice)**



Enregistrez votre produit pour obtenir un meilleur service :  
**[www.registreaeg.com](http://www.registreaeg.com)**



Acheter des accessoires, consommables et pièces de rechange d'origine pour votre appareil :  
**[www.aeg.com/shop](http://www.aeg.com/shop)**

## SERVICE APRÈS-VENTE

Utilisez toujours des pièces d'origine.

Avant de contacter le service après-vente, assurez-vous de disposer des informations suivantes : Modèle, PNC, numéro de série.

Vous trouverez ces informations sur la plaque signalétique.

 Avertissement/Consignes de sécurité

 Informations générales et conseils

 Informations en matière de protection de l'environnement

Sous réserve de modifications.

## 1. INFORMATIONS DE SÉCURITÉ

Avant d'installer et d'utiliser cet appareil, lisez soigneusement les instructions fournies. Le fabricant ne pourra être tenu pour responsable des blessures et dégâts résultant d'une mauvaise installation ou utilisation. Conservez toujours les instructions dans un lieu sûr et accessible pour vous y référer ultérieurement.

### 1.1 Sécurité des enfants et des personnes vulnérables

- Cet appareil peut être utilisé par des enfants de plus de 8 ans, ainsi que des personnes dont les capacités physiques, sensorielles et mentales sont réduites ou dont les connaissances et l'expérience sont insuffisantes, à condition d'être surveillés ou d'avoir reçu des instructions concernant l'utilisation sécurisée de l'appareil et de comprendre les risques encourus.
- Les enfants entre 3 et 8 ans et les personnes ayant un handicap très important et complexe doivent être tenus à l'écart, à moins d'être surveillés en permanence.
- Les enfants de moins de 3 ans doivent être tenus à l'écart, à moins d'être surveillés en permanence.
- Ne laissez pas les enfants jouer avec l'appareil.
- Ne laissez pas les emballages à la portée des enfants et jetez-les convenablement.
- Ne laissez pas les détergents à la portée des enfants.
- Tenez les enfants et les animaux éloignés de l'appareil lorsque la porte est ouverte.
- Si l'appareil est équipé d'un dispositif de sécurité enfants, nous vous recommandons de l'activer.
- Les enfants ne doivent pas nettoyer ni entreprendre une opération de maintenance sur l'appareil sans surveillance.

## 1.2 Sécurité générale

- Ne modifiez pas les caractéristiques de cet appareil.
- Cet appareil est conçu uniquement pour un usage domestique et des situations telles que :
  - dans des cuisines réservées aux employés dans des magasins, bureaux et autres lieux de travail ;
  - pour une utilisation privée, par les clients, dans des hôtels et autres lieux de séjour ;
  - dans les parties communes d'immeubles d'appartements, ou dans les laveries automatiques.
- Respectez la charge maximale de 8 kg (reportez-vous au chapitre « Tableau des programmes »).
- La pression de l'eau en service au niveau du point d'entrée en provenance de l'arrivée d'eau doit être comprise entre 0,5 bar (0,05 MPa) et 8 bar (0,8 MPa).
- Les orifices d'aération situés à la base ne doivent pas être obstrués par de la moquette, un tapis, ou tout type de revêtement de sol.
- L'appareil doit être raccordé à l'arrivée d'eau à l'aide des tuyaux neufs fournis, ou d'autres tuyaux neufs fournis par le service après-vente agréé.
- Il convient de ne pas réutiliser des ensembles de raccordement usagés.
- Si le câble d'alimentation est endommagé, il doit être remplacé par le fabricant, un service de maintenance agréé ou un technicien qualifié afin d'éviter tout danger lié à l'électricité.
- Avant toute opération d'entretien, éteignez l'appareil et débranchez la fiche de la prise secteur.
- Ne pulvérisez pas d'eau ni de vapeur à haute pression pour nettoyer l'appareil.
- Nettoyez l'appareil avec un chiffon humide. Utilisez uniquement des produits de lavage neutres. N'utilisez pas de produits abrasifs, de tampons à récurer, de solvants ni d'objets métalliques.

## 2. CONSIGNES DE SÉCURITÉ

### 2.1 Installation



L'installation doit être confirmée aux réglementations nationales en vigueur.

- Retirez l'intégralité de l'emballage et les boulons de transport, y compris le joint en caoutchouc et l'entretoise en plastique.
- Conservez les boulons de transport en lieu sûr. Si l'appareil doit être de nouveau déplacé, les boulons doivent être réutilisés pour maintenir le tambour en place et éviter tout dégât interne.
- Soyez toujours vigilants lorsque vous déplacez l'appareil car il est lourd. Utilisez toujours des gants de sécurité et des chaussures fermées.
- N'installez pas et ne branchez pas un appareil endommagé.
- Suivez scrupuleusement les instructions d'installation fournies avec l'appareil.
- N'installez pas l'appareil ou ne l'utilisez pas dans un endroit où la température ambiante est inférieure à 0 °C ou dans un endroit exposé aux intempéries.
- L'appareil doit être installé sur un sol plat, stable, résistant à la chaleur et propre.
- Assurez-vous que de l'air circule entre l'appareil et le sol.
- Une fois l'appareil installé à son emplacement permanent, vérifiez qu'il est bien de niveau à l'aide d'un niveau à bulle. S'il n'est pas de niveau, réglez les pieds jusqu'à ce qu'il le soit.
- N'installez pas l'appareil directement au-dessus d'une évacuation dans le sol.
- Ne vaporisez pas d'eau sur l'appareil et ne l'exposez pas à une humidité excessive.
- N'installez pas l'appareil dans un endroit où il ne pourrait pas être complètement ouvert.
- Ne placez aucun récipient fermé sous l'appareil pour récupérer tout éventuel écoulement. Contactez le

service après-vente agréé pour connaître les accessoires disponibles.

### 2.2 Branchement électrique



#### AVERTISSEMENT!

Risque d'incendie ou d'électrocution.

- L'appareil doit être relié à la terre.
- Utilisez toujours une prise de courant de sécurité correctement installée.
- Vérifiez que les paramètres figurant sur la plaque signalétique correspondent aux données électriques de votre réseau.
- N'utilisez pas d'adaptateurs multiprises ni de rallonges.
- Veillez à ne pas endommager la fiche secteur ni le câble d'alimentation. Le remplacement du câble d'alimentation de l'appareil doit être effectué par notre service après-vente agréé.
- Ne branchez la fiche d'alimentation à la prise de courant qu'à la fin de l'installation. Assurez-vous que la prise de courant est accessible une fois l'appareil installé.
- Ne touchez jamais le câble d'alimentation ni la fiche avec des mains mouillées.
- Ne tirez jamais sur le câble d'alimentation pour débrancher l'appareil. Tirez toujours sur la fiche.
- Cet appareil est conforme aux directives CEE.

### 2.3 Raccordement à l'arrivée d'eau

- Veillez à ne pas endommager les tuyaux de circulation d'eau.
- Avant d'installer des tuyaux neufs, des tuyaux n'ayant pas servi depuis longtemps, lorsqu'une réparation a été effectuée ou qu'un nouveau dispositif a été installé (compteurs d'eau, etc.), laissez l'eau s'écouler jusqu'à ce qu'elle soit parfaitement propre et claire.
- Pendant et après la première utilisation de l'appareil, vérifiez qu'aucune fuite n'est visible.

- N'utilisez pas de rallonge si le tuyau d'alimentation est trop court. Contactez le service après-vente agréé pour remplacer le tuyau d'alimentation.
- Il est possible de voir de l'eau s'écouler du tuyau d'évacuation. Cette eau provient des tests effectués sur l'appareil en usine.
- La longueur maximale du tuyau de vidange est de 400 cm. Contactez le service après-vente agréé pour obtenir d'autres longueurs de tuyaux de vidange et des rallonges.

## 2.4 Utilisation



### AVERTISSEMENT!

Risque de blessure, de choc électrique, d'incendie, de brûlures ou de dommage matériel à l'appareil.

- Suivez les consignes de sécurité figurant sur l'emballage du produit de lavage.
- Ne placez pas de produits inflammables ou d'éléments imbibés de produits inflammables à l'intérieur ou à proximité de l'appareil, ni sur celui-ci.
- Veillez à retirer tout objet métallique du linge.
- Ne lavez pas les textiles très tachés par de l'huile, de la graisse ou une autre substance grasse. Cela pourrait

endommager les pièces en caoutchouc du lave-linge. Prélavez de tels articles à la main avant de les introduire dans le lave-linge.

- Ne touchez pas la vitre du hublot pendant le déroulement d'un programme. La vitre peut être chaude.

## 2.5 Maintenance

- Pour réparer l'appareil, contactez un service après-vente agréé.
- Utilisez exclusivement des pièces d'origine.

## 2.6 Mise au rebut



### AVERTISSEMENT!

Risque de blessure ou d'asphyxie.

- Débranchez l'appareil de l'alimentation électrique et de l'arrivée d'eau.
- Coupez le câble d'alimentation au ras de l'appareil et mettez-le au rebut.
- Retirez le dispositif de verrouillage du hublot pour empêcher les enfants et les animaux de s'enfermer dans le tambour.
- Jetez l'appareil en vous conformant aux exigences locales relatives à la mise au rebut des Déchets d'équipements électriques et électroniques (DEEE).

# 3. INSTALLATION



### AVERTISSEMENT!

Reportez-vous aux chapitres concernant la sécurité.

## 3.1 Déballage



### AVERTISSEMENT!

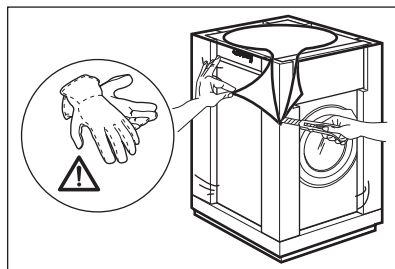
Retirez l'intégralité de l'emballage et les boulons de transport avant d'installer l'appareil.



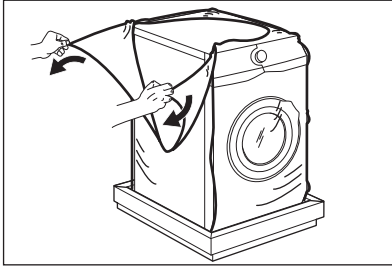
### AVERTISSEMENT!

Servez-vous de gants.

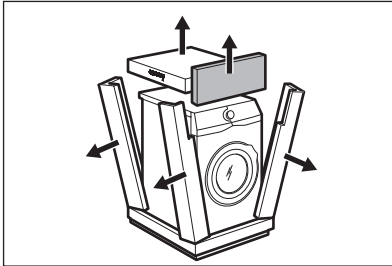
1. Utilisez un cutter pour couper le film extérieur.



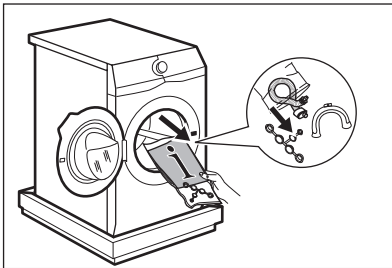
2. Retirez le film externe.



3. Retirez la partie supérieure en carton et tous les matériaux d'emballage en polystyrène.

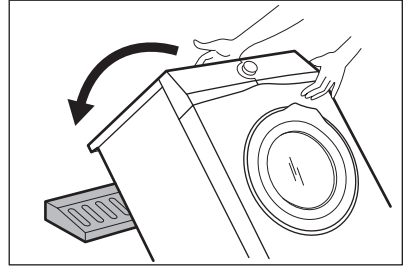


4. Ouvrez le hublot et retirez la cale en polystyrène du joint du hublot, ainsi que tous les articles présents dans le tambour.

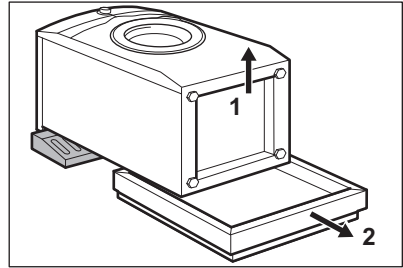


5. Placez le bloc en polystyrène de l'avant au sol, derrière l'appareil.  
6. Couchez avec soin l'appareil sur le dos.

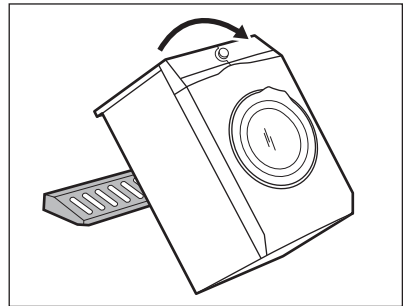
**i** Assurez-vous de ne pas endommager les tuyaux.



7. Retirez la protection en polystyrène en bas de l'appareil.

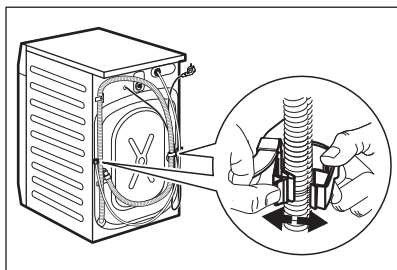


8. Remettez l'appareil en position verticale.

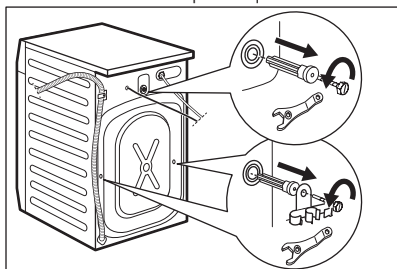


9. Retirez le câble d'alimentation électrique et le tuyau de vidange de leurs supports.

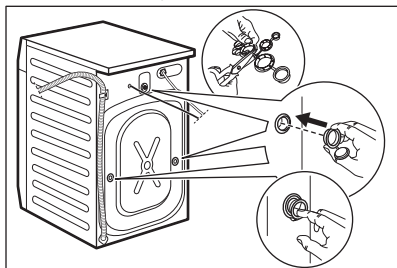
**i** Il est possible de voir de l'eau s'écouler du tuyau d'évacuation. Cette eau provient des tests effectués sur l'appareil en usine.



10. Retirez les trois boulons et les entretoises en plastique.



11. Placez les caches en plastique, fournis dans le sachet du manuel d'utilisation, dans les trous.



**i** Nous vous recommandons de conserver l'emballage et les boulons de transport en vue d'un éventuel déplacement de l'appareil.

### 3.2 Positionnement et mise de niveau

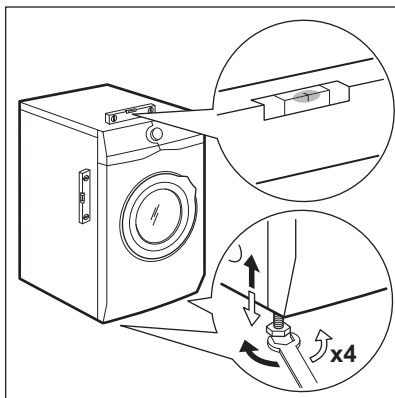
1. Placez l'appareil sur un sol plat et dur.

**i** Assurez-vous que la circulation de l'air sous l'appareil ne soit pas entravée par des tapis. Veillez à ce que l'appareil ne touche pas le mur ni d'autres éléments.

2. Desserrez ou serrez les pieds jusqu'à ce que l'appareil soit de niveau.



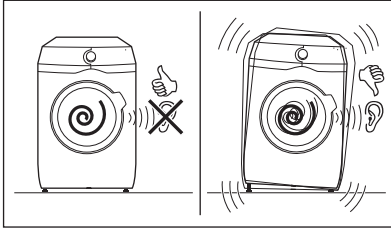
**AVERTISSEMENT!**  
Ne placez ni carton, ni bois, ni autre matériau sous les pieds de l'appareil pour le mettre de niveau.



L'appareil doit être de niveau et stable.

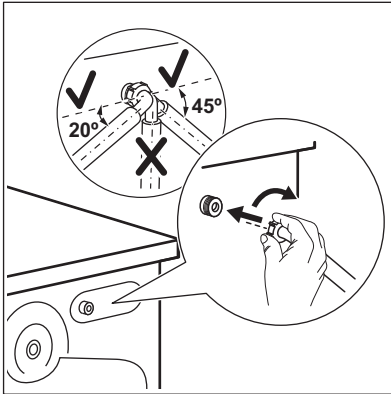
**i** Une mise de niveau correcte évite les vibrations, le bruit ou des déplacements de l'appareil au cours de son fonctionnement.

**i** Lorsque la machine est installée sur un socle, ou si une lavante-séchante est placée au-dessus du lave-linge, utilisez les accessoires indiqués dans le chapitre « Accessoires ». Lisez attentivement les notices fournies avec l'appareil et avec l'accessoire.

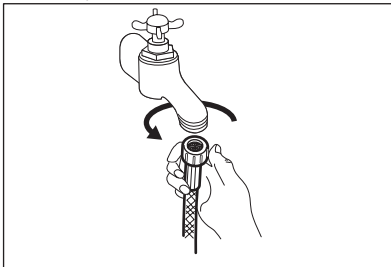


### 3.3 Tuyau d'arrivée d'eau

1. Raccordez le tuyau d'arrivée d'eau à l'arrière de l'appareil.
2. Placez-le vers la droite ou la gauche, en fonction de la position de votre robinet d'eau.



- i** Assurez-vous que le tuyau d'arrivée d'eau n'est pas en position verticale.
3. Si nécessaire, desserrez la bague de serrage pour bien le positionner.
  4. Raccordez le tuyau d'arrivée d'eau à un robinet d'eau froide fileté (3/4 pouce).



#### ATTENTION!

Assurez-vous que les raccords ne fuient pas.



N'utilisez pas de rallonge si le tuyau d'alimentation est trop court. Contactez le service après-vente pour remplacer le tuyau d'alimentation.

### 3.4 Vidange de l'eau

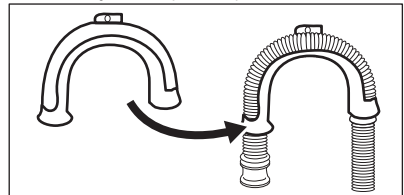
Le tuyau de vidange doit être installé à une hauteur du sol comprise entre 60 et 100 cm.



La longueur maximale du tuyau de vidange est de 400 cm. Contactez le service après-vente agréé pour obtenir d'autres longueurs de tuyaux de vidange et des rallonges.

Il est possible de raccorder le tuyau de vidange de différentes façons :

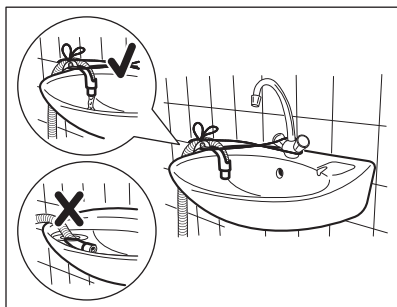
1. Formez un U avec le tuyau de vidange et placez-le autour du guide de tuyau en plastique.



2. **Sur le bord d'un évier** : attachez le guide au robinet d'eau ou au mur.

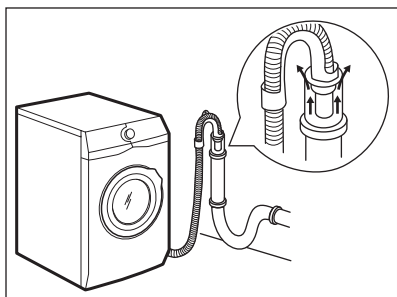


Veillez à ce que le guide de tuyau en plastique ne puisse pas se déplacer lors de la vidange de l'appareil.



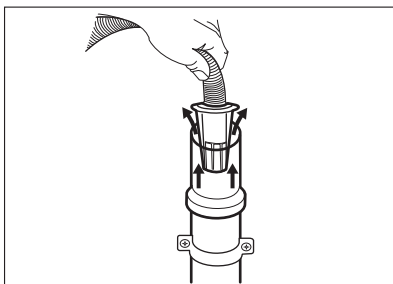
- i** Vérifiez que l'extrémité du tuyau de vidange n'est pas plongée dans l'eau. Il pourrait y avoir un reflux d'eau sale dans l'appareil.

- 3. À une conduite fixe dotée d'une ventilation spéciale :** insérez directement le tuyau dans la conduite d'évacuation. Reportez-vous à l'illustration.

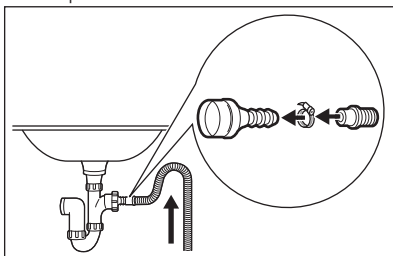


- i** L'extrémité du tuyau de vidange doit être ventilée en permanence, c'est-à-dire que le diamètre interne du conduit d'évacuation (minimum 38 mm - min. 1,5 po) doit être supérieur au diamètre externe du tuyau de vidange.

- 4.** Si l'extrémité du tuyau de vidange ressemble à l'image, vous pouvez l'insérer directement dans la conduite fixe.

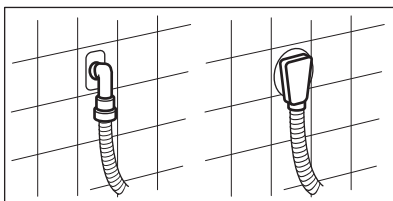


- 5. Sans le guide de tuyau en plastique, vers un siphon d'évier -** Placez le tuyau de vidange dans le siphon et fixez-le avec une attache. Reportez-vous à l'illustration.



- i** Veillez à ce que le tuyau de vidange fasse une boucle afin d'éviter que des particules passent de l'évier à l'appareil.

- 6.** Placez le tuyau **directement dans une conduite de vidange murale intégrée** et serrez-le avec une attache.



## 4. ACCESSOIRES

### 4.1 Disponible sur [www.aeg.com/shop](http://www.aeg.com/shop) ou chez un revendeur agréé

**i** Seuls les accessoires appropriés et agréés par AEG peuvent répondre aux normes de sécurité de l'appareil. Si les pièces ne sont pas agréées, toute réclamation sera refusée.

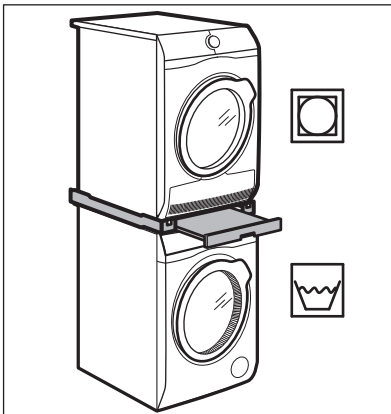
### 4.2 Kit de plaques de fixation (4055171146)

Disponible auprès de votre magasin vendeur.

Si vous installez l'appareil sur un socle, stabilisez l'appareil à l'aide des plaques de fixation.

Lisez attentivement la notice fournie avec l'accessoire.

### 4.3 Kit de superposition



Le sèche-linge ne peut-être superposé au-dessus du lave-linge **qu'en utilisant le kit de superposition adapté, fabriqué et agréé par AEG.**

**i** Assurez-vous de la compatibilité du kit de superposition en vérifiant la profondeur de vos appareils.

Le kit de superposition peut uniquement être utilisé avec les appareils indiqués dans la brochure fournie avec l'accessoire.

Lisez attentivement les notices fournies avec l'appareil et avec l'accessoire.



#### **AVERTISSEMENT!**

N'installez pas le sèche-linge sous le lave-linge.

## 5. DESCRIPTION DE L'APPAREIL

### 5.1 Caractéristiques spéciales

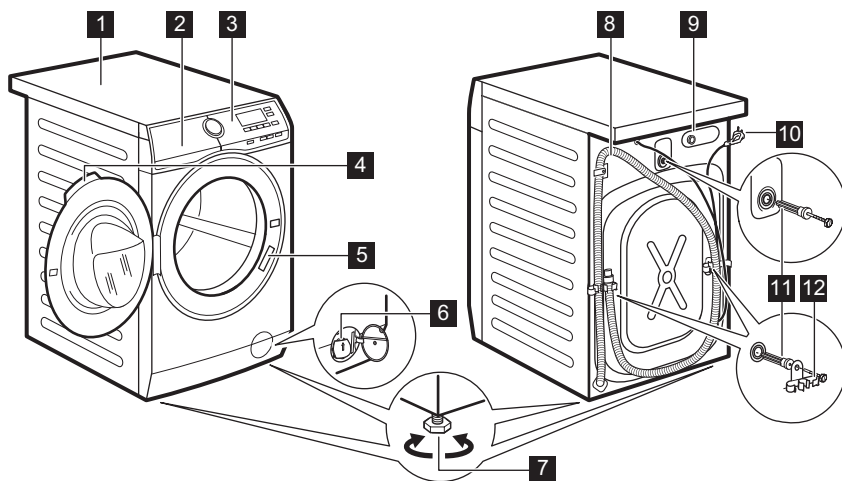
Votre nouveau lave-linge répond à toutes les exigences modernes pour un traitement du linge efficace et respectueux, en réduisant la

consommation d'eau, d'énergie et de produit de lavage.

- **La technologie ProSense** ajuste automatiquement la durée du programme en fonction du linge dans le tambour pour obtenir des résultats

de lavage parfaits en un minimum de temps.

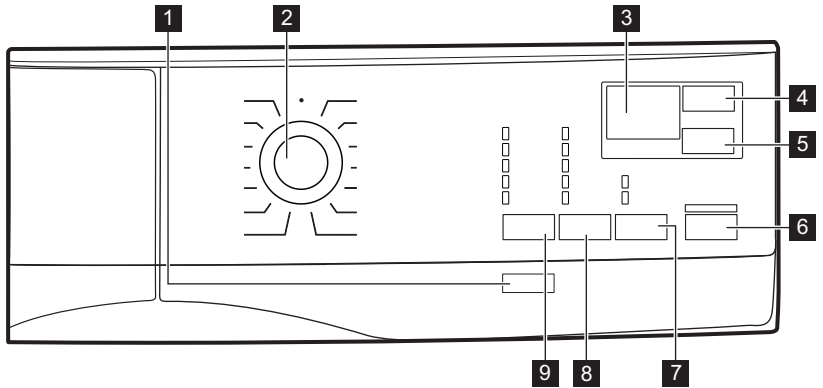
## 5.2 Vue d'ensemble de l'appareil



- |   |   |
|---|---|
| <b>1</b> Plan de travail                            | <b>8</b> Tuyau de vidange                 |
| <b>2</b> Distributeur de produit de lavage          | <b>9</b> Raccord du tuyau d'arrivée d'eau |
| <b>3</b> Bandeau de commande                        | <b>10</b> Câble d'alimentation électrique |
| <b>4</b> Poignée d'ouverture du hublot              | <b>11</b> Boulons de transport            |
| <b>5</b> Plaque signalétique (située à l'arrière)   | <b>12</b> Support du tuyau                |
| <b>6</b> Filtre de la pompe de vidange              |   |
| <b>7</b> Pieds pour la mise de niveau de l'appareil |   |

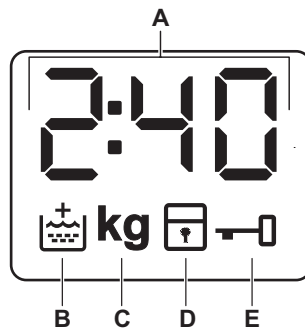
## 6. BANDEAU DE COMMANDE






### 6.1 Description du bandeau de commande



- |   |   |
|---|---|
| <p><b>1</b> Aan /Uit - Marche/Arrêt Touche</p> <p><b>2</b> Sélecteur de programme</p> <p><b>3</b> Affichage</p> <p><b>4</b> Startuitstel - Départ Différé Touche</p> <p><b>5</b> Tijd Besparen - Gain de Temps Touche</p> <p><b>6</b> Start/Pauze - Départ/Pause Touche</p> | <p><b>7</b> Opties - Options Touche</p> <ul style="list-style-type: none"> <li>• Vlekken - Taches option</li> <li>• Voorwas - Prélavage option</li> </ul> <p><b>8</b> Centrifugeren - Essorage Touche de réduction</p> <p><b>9</b> Temp. Touche</p> |
|---|---|

## 6.2 Affichage





A		L'indicateur numérique peut afficher : <ul style="list-style-type: none"> <li>• La durée du programme (par ex. 2:40).</li> <li>• Le départ différé (par ex. 30' ou 2h).</li> <li>• La fin du cycle (.</li> <li>• Un code d'alarme (E20).</li> </ul>
B		Voyant Rinçage plus. Il s'allume lorsque cette option est sélectionnée.
C	<b>kg</b>	Le voyant <b>kg</b> clignote durant la détection de la charge de linge.
D		Voyant Sécurité enfants.
E		Voyant Hublot verrouillé.

## 7. MANETTES ET TOUCHES

### 7.1 Sélecteur de programme

Pour sélectionner le programme de lavage souhaité. Pour plus de détails, reportez-vous au chapitre « Programmes ».

La position  est réservée à la fonction de « Réinitialisation », qui sert à interrompre et réinitialiser tout programme en cours. Lorsque le sélecteur se trouve dans cette position,  s'affiche. Il indique qu'aucun programme n'a été sélectionné.

### 7.2 Aan /Uit - Marche/Arrêt

Appuyez sur cette touche pendant quelques secondes pour allumer et éteindre l'appareil. Deux différents signaux sonores retentissent lorsque vous allumez ou éteignez l'appareil.

La fonction Veille éteint automatiquement l'appareil pour réduire la consommation d'énergie. Par conséquent, dans certains cas, il se peut que vous deviez le rallumer.

Pour plus de détails, reportez-vous au paragraphe « Veille » du chapitre « Utilisation quotidienne ».

### 7.3 Introduction




Les options/fonctions ne sont pas compatibles avec tous les programmes de lavage. Vérifiez la compatibilité entre les options/fonctions et les programmes de lavage dans le « Tableau des programmes ». Une option/fonction peut en exclure une autre. Dans ce cas, l'appareil ne vous permet pas de sélectionner les options/fonctions incompatibles. Veillez à ce que l'écran et les touches soient toujours propres et secs.

### 7.4 Temp.

Lorsque vous sélectionnez un programme de lavage, l'appareil propose automatiquement une température par défaut.

Sélectionnez cette option pour modifier la température par défaut.

Le voyant  = eau froide de la température sélectionnée s'affiche (l'appareil ne chauffe pas l'eau).

## 7.5 Centrifugeren - Essorage


Lorsque vous sélectionnez un programme, l'appareil règle automatiquement la vitesse d'essorage maximale permise.

Appuyez à plusieurs reprises sur cette touche pour :

### Diminuer la vitesse d'essorage.


#### Activer l' Spülstopoption

- Sélectionnez cette option pour éviter que le linge ne se froisse.
- Le voyant correspondant s'allume.
- Il y a de l'eau dans le tambour quand ce programme est terminé.
- Le hublot reste fermé et le tambour tourne régulièrement pour éviter que le linge ne se froisse.
- Vous devez vidanger l'eau pour pouvoir ouvrir le hublot.
- Si vous appuyez sur la touche Start/Pause - Départ/Pause, l'appareil effectue une phase d'essorage et vidange l'eau.

 L'appareil vidange l'eau automatiquement au bout d'environ 18 heures.

#### Activer l' Ohne Schleudern option


- Sélectionnez cette option pour éliminer toutes les phases d'essorage. Seule la phase de vidange est disponible.
- Le voyant correspondant s'allume.
- Sélectionnez cette option pour les textiles très délicats.
- Certains programmes de lavage utilisent une quantité d'eau plus importante lors de la phase de rinçage.


 La vitesse d'essorage peut être réduite.

## 7.6 Opties - Options


Appuyez à plusieurs reprises sur la touche pour activer une des options disponibles.

- **Vlekken - Taches**

Sélectionnez cette option pour ajouter une phase anti-taches à un programme afin de traiter le linge très sale ou taché avec un détachant. Versez le détachant dans le compartiment . Le détachant sera ajouté dans la phase prévue du programme de lavage.

 Cette option peut rallonger la durée du programme. Cette option n'est pas disponible avec des températures de lavage inférieures à 40 °C.

- **Voorwas - Prélavage**  
Utilisez cette option pour ajouter une phase de prélavage à 30 °C avant la phase de lavage. Cette option est recommandée pour le linge très sale, tout particulièrement s'il contient du sable, de la poussière, de la boue ou d'autres particules solides.

 Cette option peut rallonger la durée du programme.

Le voyant correspondant s'allume.

## 7.7 Startuitstel - Départ Différé

Cette option vous permet de différer le départ du programme à un moment qui vous convient mieux.

Appuyez à plusieurs reprises sur la touche pour sélectionner le délai souhaité. Le temps augmente par paliers de 30 minutes jusqu'à 90 minutes, puis de 2 heures à 20 heures.

L'indicateur de cette option et l'indicateur de la valeur réglée s'allument. Après avoir appuyé sur la touche Start/Pause - Départ/Pause, l'appareil commence le décompte.

## 7.8 Tijd Besparen - Gain de Temps

Cette option peut être conseillée pour raccourcir le programme de lavage.

Utilisez cette option pour le linge légèrement ou normalement sale, ou à rafraîchir.

Appuyez **une fois** sur cette touche pour diminuer la durée.

Si la charge est petite, appuyez **deux fois** sur cette touche pour sélectionner un programme extra court.

L'indicateur de cette option et l'indicateur de la valeur réglée s'allument.




## 7.9 Start/Pauze - Départ/Pauze

Appuyez sur la touche Start/Pauze - Départ/Pauze pour démarrer l'appareil, le mettre en pause ou interrompre un programme en cours.

# 8. PROGRAMMES

## 8.1 Tableau des programmes

Programmes de lavage

Programme	Description du programme
<b>Programmes de lavage</b>	
Katoen - Coton	<b>Coton blanc et couleur</b> (articles en coton très sales ou normalement sales)
 Katoen Eco - Coton Eco	<p><b>Coton blanc et couleur</b> (articles en coton très sales ou normalement sales)</p> <p><b>Programmes standard pour les valeurs de consommation de l'étiquette énergétique.</b> Conformément à la norme 1061/2010, le programme « Katoen - Coton à 60 °C et le programme « Katoen - Coton à 40 °C avec l'option  sont respectivement le « programme standard à 60 °C pour le coton » et le « programme standard à 40 °C pour le coton ». Ce sont les programmes les plus économes en termes de consommation d'eau et d'électricité pour laver du linge en coton normalement sale.</p> <p> La température de l'eau de la phase de lavage peut différer de la température indiquée pour le programme sélectionné.</p>
Synthetica - Synthétiques	<b>Articles en textiles synthétiques ou mixtes.</b> Normalement sale.
Strijkvrij - Repassage facile	<b>Textiles synthétiques à laver en douceur.</b> Légèrement et normalement sales. <sup>1)</sup>
Fijne Was - Délicats	<b>Textiles délicats comme l'acrylique, la viscose et les tissus mélangés nécessitant un lavage en douceur.</b> Normalement sale.

Programme	Description du programme
 Wol/Zijde - Laine/Soie  Machine Clean	<p><b>Lainages lavables en machine, laine lavable à la main et autres textiles</b> portant le symbole « lavable à la main ».2)</p> <p>Le cycle de maintenance à l'eau chaude sert à nettoyer et rafraîchir le tambour, ainsi qu'à éliminer les résidus qui pourraient entraîner la formation de mauvaises odeurs. Pour des résultats optimaux, effectuez ce cycle une fois par mois. Avant d'effectuer ce cycle, retirez tous les articles du tambour. Dans le compartiment de la phase de lavage du distributeur de produit de lavage, placez le volet du compartiment vers le haut. Versez une tasse d'eau de Javel ou de nettoyeur pour lave-linge dans le compartiment de la phase de lavage. <b>N'UTILISEZ PAS</b> les deux en même temps.</p> <p> Après le nettoyage du tambour, effectuez un cycle de rinçage supplémentaire avec le tambour vide et sans aucun produit de lavage pour éliminer toute trace d'eau de Javel.</p>
Centr./Pompen - Essorage/Vidange	<p>Pour essorer le linge et vidanger l'eau du tambour. <b>Tous textiles, excepté la laine et les tissus délicats.</b></p>
Spoelen - Rinçage	<p><b>Tous textiles, excepté la laine et les tissus très délicats.</b> Programme pour rincer et essorer le linge. La vitesse d'essorage par défaut correspond à la vitesse utilisée pour essorer les articles en coton. Réduisez la vitesse d'essorage en fonction du type de linge. Si nécessaire, réglez la fonction Spoelen+ Rinçage + pour ajouter des rinçages. Avec une vitesse d'essorage peu élevée, l'appareil effectue des rinçages délicats et un essorage court.</p>
Anti-allergie	<p><b>Articles en coton blanc.</b> Ce programme élimine les micro-organismes grâce à une phase de lavage à une température maintenue à plus de 60 °C pendant quelques minutes. Cela permet d'éliminer les germes, bactéries, micro-organismes et particules. Pour garantir une parfaite élimination des résidus de détergent et des particules de pollen ou autres allergènes sur les textiles, effectuez une phase de rinçage supplémentaire. Le lavage est ainsi plus efficace.</p>
Jeans	<p><b>Des articles en jean ou en jersey.</b> Normalement sale. Ce programme effectue une phase de rinçage en douceur idéale pour les articles en jean, qui réduit le délavage et empêche les résidus de lessive en poudre de s'accrocher aux fibres.</p>
Sport	<p><b>Vêtements de sport en textiles mixtes comme le polyester, les mélanges à base d'élasthanne, le polyamide.</b> Un cycle pour les vêtements de sport normalement sales.</p>



Programme	Description du programme
Katoen 20° - Coton 20°	<b>Textiles mixtes</b> (articles en coton et synthétiques) <sup>3)</sup>
20 min. - 3 kg	<b>Articles en coton et synthétiques</b> légèrement sales ou portés une seule fois.

1) Pour réduire les plis sur le linge, ce cycle ajuste la température de l'eau et effectue un lavage et une phase d'essorage en douceur. L'appareil effectue des rinçages supplémentaires.

2) Durant ce cycle, le tambour tourne lentement pour garantir un lavage en douceur. Le tambour peut donner l'impression de ne pas tourner, ou de ne pas tourner correctement, mais son fonctionnement est normal pour ce programme.

3) Ce programme est idéal pour une utilisation quotidienne car sa consommation d'eau et d'énergie est plus basse tout en maintenant de bonnes performances de lavage.







Température du programme, vitesse d'essorage maximale et charge maximale

Programme	Température par défaut Plage de températures	Vitesse d'essorage de référence Plage de vitesses d'essorage	Charge maximale
<b>Programmes de lavage</b>			
Katoen - Coton	40 °C 95 °C - Froid	1400 tr/min 1400 tr/min - 800 tr/min	8 kg
 Katoen Eco - Coton Eco	40 °C 60 °C - 40 °C	1400 tr/min 1400 tr/min - 800 tr/min	8 kg
Synthetica - Synthétiques	40 °C 60 °C - Froid	1200 tr/min 1200 tr/min - 800 tr/min	3 kg
Strijkvrij - Repassage facile	40 °C 60 °C - Froid	800 tr/min 800 tr/min - 800 tr/min	2 kg
Fijne Was - Délicats	30 °C 40 °C - Froid	1200 tr/min 1200 tr/min - 800 tr/min	3 kg
 Wol/Zijde - Laine/Soie	40 °C 40 °C - Froid	1200 tr/min 1200 tr/min - 800 tr/min	1,5 kg
Machine Clean	60 °C	1200 tr/min 1200 tr/min - 800 tr/min	-

Programme	Température par défaut Plage de températures	Vitesse d'essorage de référence Plage de vitesses d'essorage	Charge maximale
Centr./Pompen - Essorage/Vidange <sup>1)</sup>		1400 tr/min 1400 tr/min - 800 tr/min	8 kg
Spoelen - Rinçage		1400 tr/min 1400 tr/min - 800 tr/min	8 kg
Anti-allergie	60 °C	1400 tr/min 1400 tr/min - 800 tr/min	8 kg
Jeans	40 °C 60 °C - Froid	1200 tr/min 1200 tr/min - 800 tr/min	8 kg
Sport	30 °C 40 °C - Froid	1200 tr/min 1200 tr/min - 800 tr/min	3 kg
Katoen 20° - Coton 20°	Froid	1400 tr/min 1400 tr/min - 800 tr/min	8 kg
20 min. - 3 kg	30 °C 40 °C - 30 °C	1200 tr/min 1200 tr/min - 800 tr/min	3 kg

<sup>1)</sup> Réglez la vitesse d'essorage. Assurez-vous qu'elle est adaptée au type de linge lavé. Si vous sélectionnez l'option Sans essorage, seule la phase de vidange est disponible.

## Compatibilité des options avec les programmes

Programme	Centrifugeren - Essorage	Ohne Schleudern 	Spülstopp 	Vlekken - Taches 1)	Voorwas - Prélavage	 +	Tijd Besparen - Gain de Temps 2)	Startuitstel - Départ Différé
Katoen - Coton	■	■	■	■	■	■	■	■
Katoen Eco - Coton Eco 	■	■	■	■	■	■	■	■
Synthetica - Synthétiques	■	■	■	■	■	■	■	■
Strijkvrij - Repassage facile		■	■	■	■	■	■	■
Fijne Was - Délicats	■	■	■			■	■	■
Wol/Zijde - Laine/Soie  	■	■	■					■
Machine Clean	■	■						■
Centr./Pompen - Essorage/Vidange	■	■						■
Spoelen - Rinçage	■					■		■
Anti-allergie	■	■	■	■	■	■	■	■
Jeans	■	■	■	■	■	■	■	■
Sport	■	■	■		■	■		■
Katoen 20° - Coton 20°	■	■	■		■	■	■	■
20 min. - 3 kg	■	■						■

1) Cette option n'est pas disponible avec des températures de lavage inférieures à 40 °C.

2) Si vous sélectionnez la durée la plus courte, nous vous recommandons de réduire la charge de linge. Il est possible de charger entièrement le lave-linge, mais les résultats du lavage seront alors moins bons.

## 8.2 Woolmark Apparel Care - Bleu




Le cycle Laine de cet appareil a été approuvé par la société Woolmark pour le lavage des vêtements en laine portant une étiquette « lavage à la main », sous réserve que les vêtements soient lavés conformément aux instructions du fabricant de ce lave-linge. Consultez l'étiquette d'entretien du vêtement pour plus d'instructions sur le séchage et le lavage. M1511

Le symbole Woolmark est une marque de certification dans de nombreux pays.

## 9. RÉGLAGES

### 9.1 Sécurité enfants

Avec cette option, vous pouvez empêcher les enfants de jouer avec le bandeau de commande.

- Pour **activer/désactiver** cette option, appuyez simultanément sur les touches Centrifugeren - Essorage et Opties - Options jusqu'à ce que le voyant  s'allume/s'éteigne sur l'affichage.

Vous pouvez activer cette option :

- Après avoir appuyé sur la touche Start/Pauze - Départ/Pause : toutes les touches et le sélecteur de programme sont désactivés (à l'exception de la touche Aan /Uit - Marche/Arrêt).
- Avant d'appuyer sur la touche Start/Pauze - Départ/Pause : l'appareil ne peut pas démarrer.

Après avoir éteint l'appareil, cette option reste sélectionnée.

### 9.2 Signaux sonores

Les signaux sonores retentissent lorsque le programme est terminé (suite de signaux pendant environ 2 minutes).


Pour **désactiver/activer** les signaux sonores, appuyez simultanément sur les touches Startuitstel - Départ Différé et Tijd Besparen - Gain de Temps pendant 6 secondes.




Si vous désactivez les signaux sonores, ils continueront à retentir si l'appareil présente une anomalie.

### 9.3 Rinçage plus permanent

Cette fonction vous permet de maintenir la fonction Rinçage Plus en permanence lorsque vous sélectionnez un nouveau programme.

- Pour **activer/désactiver** cette option, appuyez simultanément sur les touches Temp. et Centrifugeren - Essorage jusqu'à ce que le voyant correspondant  s'allume/s'éteigne.

## 10. AVANT LA PREMIÈRE UTILISATION

1. Assurez-vous d'avoir retiré tous les boulons de transport de l'appareil.
2. Assurez-vous que l'alimentation électrique fonctionne et que le robinet d'eau est ouvert.
3. Versez une petite quantité de produit de lavage dans le compartiment indiqué par .

- Sélectionnez et faites démarrer, à vide, un programme pour le coton à la température la plus élevée possible.

Cela élimine toute salissure éventuelle du tambour et de la cuve.

## 11. UTILISATION QUOTIDIENNE



### AVERTISSEMENT!

Reportez-vous aux chapitres concernant la sécurité.

### 11.1 Activer l'appareil

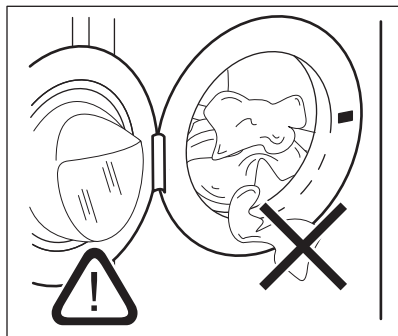
- Branchez la prise de l'appareil sur le secteur.
- Ouvrez le robinet d'eau.
- Appuyez sur la touche Aan /Uit - Marche/Arrêt pendant quelques secondes pour mettre en fonctionnement l'appareil. Un signal court retentit.

### 11.2 Chargement du linge

- Ouvrez le hublot de l'appareil.
- Dépliez-les le plus possible avant de les placer dans l'appareil.
- Mettez le linge dans le tambour, un article à la fois.

Assurez-vous de ne pas surcharger le tambour.

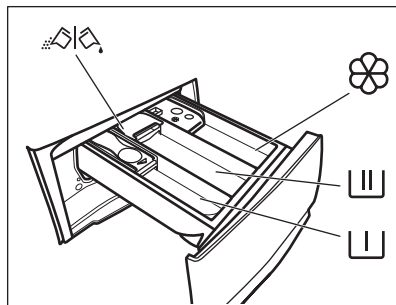
- Fermez bien le hublot.



### ATTENTION!

Veillez à ce qu'il n'y ait pas de linge coincé entre le joint et le hublot. Cela pourrait provoquer une fuite d'eau ou endommager le linge.

### 11.3 Ajout du produit de lavage et des additifs



Compartment destiné à la phase de prélavage, au programme de trempage ou à un produit détachant.



Compartment pour la phase de lavage.



Compartment réservé aux additifs liquides (assouplissant, amidon).

**MAX**

Niveau maximal pour la quantité d'additifs liquides.



Volet pour produit de lavage en poudre ou liquide.



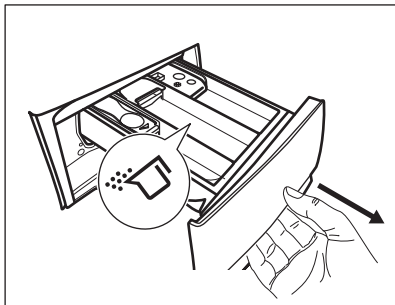
Suivez toujours les instructions imprimées sur l'emballage des produits de lavage, mais nous vous recommandons de ne pas dépasser le niveau maximal indiqué (**MAX**). Cette quantité vous garantira les meilleurs résultats de lavage.



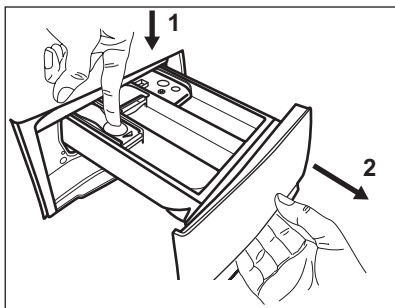
Après un cycle de lavage, si nécessaire, éliminez les résidus de lessive du distributeur de produit de lavage.

## 11.4 Vérifiez la position du volet

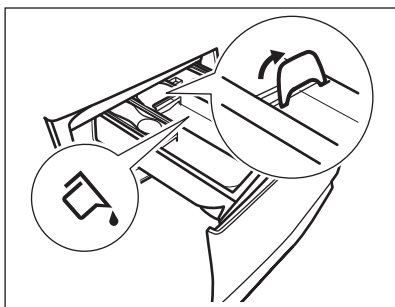
1. Tirez le distributeur de produit de lavage jusqu'à la butée.
2. Appuyez sur le levier pour faire sortir le distributeur.



3. Pour utiliser de la lessive en poudre, tournez le volet vers le haut.

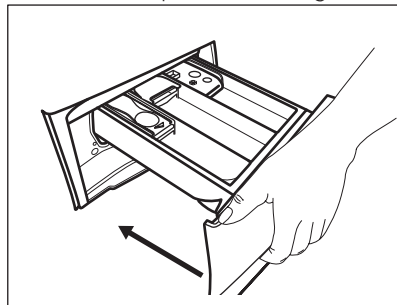


4. Pour utiliser de la lessive liquide, tournez le volet vers le bas.



### Avec le volet en position BASSE :

- N'utilisez pas de lessives liquides gélatineuses ou épaisses.
  - Ne versez pas de lessive liquide au-delà du niveau maximal indiqué sur le volet.
  - Ne sélectionnez pas de phase de pré-lavage.
  - Ne sélectionnez pas la fonction Départ différé.
5. Dosez le produit de lavage et l'assouplissant.
  6. Fermez soigneusement le distributeur de produit de lavage.



Assurez-vous que le volet ne bloque pas la fermeture du tiroir.

## 11.5 Réglage d'un programme

1. Tournez le sélecteur pour choisir votre programme.  
Le voyant de la touche Start/Pause - Départ/Pause clignote.  
Une durée indicative pour le programme s'affiche.
2. Si nécessaire, modifiez la température, la vitesse d'essorage, la durée du cycle ou ajoutez des options disponibles. Lorsque vous activez une option, le voyant correspondant s'allume.



Si votre sélection n'est **pas possible**, aucun indicateur ne s'affiche et un signal sonore retentit.

## 11.6 Départ d'un programme avec départ différé

Appuyez sur la touche Start/Pauze - Départ/Pauze.

L'appareil démarre le décompte du départ différé.


Lorsque le décompte est terminé, le programme démarre.



L'estimation de la fonction PROSENSE démarre à la fin du décompte.

## Annulation du départ différé au cours du décompte

Pour annuler le départ différé :

1. Appuyez sur la touche Start/Pauze - Départ/Pauze pour mettre l'appareil en pause. Le voyant correspondant clignote.
2. Appuyez à plusieurs reprises sur la touche Startuitstel - Départ Différé jusqu'à ce que  s'affiche.
3. Appuyez de nouveau sur la touche Start/Pauze - Départ/Pauze pour lancer le programme immédiatement.


## Modification du départ différé au cours du décompte

Pour modifier le départ différé :

1. Appuyez sur la touche Start/Pauze - Départ/Pauze pour mettre l'appareil en pause. Le voyant correspondant clignote.
2. Appuyez à plusieurs reprises sur la touche Startuitstel - Départ Différé jusqu'à ce que le départ différé souhaité s'affiche.
3. Appuyez de nouveau sur la touche Start/Pauze - Départ/Pauze pour lancer le nouveau décompte.

## 11.7 Départ d'un programme

Appuyez sur la touche Start/Pauze - Départ/Pauze pour lancer le programme. Le voyant correspondant cesse de clignoter et reste fixe.

Le programme démarre et le hublot est verrouillé. L'indicateur  s'allume.



La pompe de vidange peut momentanément se mettre en route lorsque l'appareil se remplit d'eau.

## 11.8 Détection de la charge ProSense

Après avoir appuyé sur la touche Start/Pauze - Départ/Pauze, la technologie ProSense lance la détection de la charge de linge :

1. L'appareil détecte la charge en quelques minutes, le voyant **kg** clignote, le tambour tourne lentement.
2. À la fin de la détection de la charge, le voyant **kg** s'éteint.



Environ 20 minutes après le départ du programme, la durée du programme peut être ajustée en fonction de la capacité d'absorption de l'eau par les tissus.



La détection ProSense est uniquement effectuée pour les programmes de lavage complets (sans aucune phase supprimée).

## 11.9 Interruption d'un programme et modification des options

Lorsque le programme est en cours, vous ne pouvez changer **que quelques options** :

1. Appuyez sur la touche Start/Pauze - Départ/Pauze.  
Le voyant correspondant clignote.
2. Modifiez les options. Les informations données sur l'affichage changent en conséquence.
3. Appuyez à nouveau sur la touche Start/Pauze - Départ/Pauze.  
Le programme de lavage se poursuit.

## 11.10 Annulation d'un programme en cours

1. Appuyez sur la touche Aan /Uit - Marche/Arrêt pour annuler le programme et éteindre l'appareil.
2. Appuyez sur la touche Aan /Uit - Marche/Arrêt pour rallumer l'appareil.

Maintenant, vous pouvez sélectionner un nouveau programme de lavage.



Si la phase ProSense a déjà été effectuée et que le remplissage d'eau a déjà commencé, le nouveau programme démarre **et la phase ProSense n'est pas répétée**. L'eau et le produit de lavage ne sont pas vidangés afin d'éviter tout gaspillage.

Il y a d'autres façons d'annuler :

1. Tournez le sélecteur de programme

sur la position • « Réinitialiser ».

2. Attendez 1 seconde. L'affichage indique ----.

Maintenant, vous pouvez sélectionner un nouveau programme de lavage.

## 11.11 Ouverture de la porte - Ajout de vêtements

Pendant le déroulement d'un programme ou du départ différé, le hublot de l'appareil est verrouillé.



Si la température et le niveau de l'eau dans le tambour sont trop élevés et que le tambour continue de tourner, vous ne pouvez pas ouvrir le hublot.

1. Appuyez sur la touche Start/Pauze - Départ/Pauze.

Sur l'affichage, le voyant Hublot verrouillé s'éteint.

2. Ouvrez le hublot de l'appareil. Si nécessaire, ajoutez ou retirez du linge.


3. Fermez le hublot et appuyez à nouveau sur la touche Start/Pauze - Départ/Pauze.

Le programme ou le départ différé se poursuit.

4. Le hublot peut être ouvert lorsque le programme est terminé, ou sélectionnez le programme Centr./Pompen - Essorage/Vidange puis appuyez sur la touche Start/Pauze - Départ/Pauze.

## 11.12 Fin du programme

Lorsque le programme est terminé, l'appareil s'éteint automatiquement. Les signaux sonores retentissent (s'ils sont activés).

Sur l'affichage, tous les voyants de la phase de lavage sont fixes et l'affichage du temps indique .

Le voyant de la touche Start/Pauze - Départ/Pauze s'éteint.

Le hublot se déverrouille et le voyant  s'éteint.

1. Appuyez sur la touche Aan /Uit - Marche/Arrêt pour éteindre l'appareil.

Cinq minutes après la fin du programme, la fonction d'économie d'énergie éteint automatiquement l'appareil.


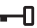


Lorsque vous rallumez l'appareil, le dernier programme sélectionné s'affiche. Tournez le sélecteur pour choisir un nouveau cycle.

2. Sortez le linge de l'appareil.
3. Vérifiez que le tambour est vide.
4. Laissez le hublot et la boîte à produits entrouverts pour éviter la formation de moisissures et l'apparition de mauvaises odeurs.
5. Fermez le robinet d'arrivée d'eau.

## 11.13 Vidange de l'eau après la fin du cycle

Si vous avez sélectionné un programme ou une option qui ne vidange pas l'eau du dernier rinçage, le programme se termine, mais :

- L'indicateur Hublot verrouillé  s'allume.
  - Le tambour tourne toujours à intervalles réguliers pour éviter que le linge ne se froisse.
  - Le hublot reste verrouillé.
  - Vous devez vidanger l'eau pour pouvoir ouvrir le hublot :
1. Si nécessaire, appuyez sur la touche Centrifugeren - Essorage pour diminuer la vitesse d'essorage proposée par l'appareil.
  2. Appuyez sur « Start/Pauze - Départ/ Pause » pour poursuivre le cycle.
  3. Une fois le programme terminé et le voyant de verrouillage du hublot  éteint, vous pouvez ouvrir le hublot.
  4. Appuyez sur la touche Aan /Uit - Marche/Arrêt pendant quelques secondes pour éteindre l'appareil.



Dans tous les cas, l'appareil vidange l'eau automatiquement au bout d'environ 18 heures.



Si vous sélectionnez un programme ou une option se terminant avec de l'eau dans le tambour, la fonction Veille **n'éteint pas l'appareil** pour vous rappeler qu'il faut vidanger l'eau.

## 11.14 Option de mise en veille

La fonction Veille éteint automatiquement l'appareil pour réduire la consommation d'énergie lorsque :

## 12. CONSEILS



**AVERTISSEMENT!**  
Reportez-vous aux chapitres concernant la sécurité.

### 12.1 Chargement du linge

- Séparez le linge en fonction des articles : blancs, de couleurs, synthétiques, délicats et en laine.
- Respectez les instructions de lavage qui figurent sur les étiquettes des vêtements.
- Ne lavez pas les articles blancs et de couleur ensemble.
- Certains articles de couleurs peuvent déteindre lors des premiers lavages. Il est recommandé de les laver séparément les premières fois.
- Boutonnez les taies d'oreiller, fermez les fermetures à glissière et à pression et les crochets. Attachez les ceintures.
- Videz les poches et retournez-les.
- Retournez les tissus multi-couches, en laine et les articles portant des illustrations imprimées vers l'intérieur.
- Traitez au préalable les taches tenaces.
- Lavez les taches incrustées avec un produit spécial.
- Traitez les rideaux avec précautions. Retirez les crochets et placez les rideaux dans un sac de lavage ou une taie d'oreiller.
- Ne lavez pas d'articles sans ourlet ou déchirés.
- Utilisez un sac de lavage pour les articles très petits et/ou délicats (par exemple les soutiens-gorge à armatures, les ceintures, les bas, etc.).
- Une très petite charge peut provoquer des problèmes d'équilibre et donc une vibration excessive

pendant la phase d'essorage. Si cela se produit :

- a. interrompre le programme et ouvrir la porte (voir chapitre « Utilisation quotidienne ») ;
- b. répartissez la charge à la main pour que les articles soient disposés de façon homogène dans le tambour ;
- c. appuyez sur la touche Start/Pause - Départ/Pause. La phase d'essorage se poursuit.

## 12.2 Taches tenaces

Pour certaines taches, l'eau et les produits de lavage ne suffisent pas.

Il est recommandé de pré-traiter ces taches avant de mettre les articles dans l'appareil.

Des détachants spéciaux sont disponibles. Utilisez le détachant spécial adapté au type de tache et de textile.

## 12.3 Produits de lavage et autres traitements

- Utilisez uniquement des produits de lavage et des autres traitements spécialement conçus pour les lave-linge :
  - lessives en poudre pour tous les types de textiles, sauf délicats. Préférez les lessives en poudre contenant un agent blanchissant pour le blanc et la désinfection du linge
  - lessives liquides, de préférence pour les programmes de lavage à basse température (60 °C max.) pour tous les types de textiles, ou lessives spéciales pour les lainages uniquement.
- Ne mélangez pas différents types de produits de lavage.

- Afin de préserver l'environnement, n'utilisez que la quantité de produit de lavage recommandée.
- Respectez les instructions figurant sur l'emballage des détergents ou autres produits utilisés, sans dépasser le niveau maximal indiqué (**MAX**).
- Utilisez les produits de lavage recommandés pour le type et la couleur du textile, pour la température du programme et pour le niveau de salissure.

## 12.4 Conseils écologiques

- Réglez un programme sans prélavage pour laver du linge normalement sale.
- Commencez toujours un programme de lavage avec une charge de linge maximale.
- Pour pré-traiter les taches, vous pouvez utiliser un détachant si vous sélectionnez un programme à basse température.
- Pour utiliser la bonne quantité de produit de lavage, vérifiez la dureté de l'eau de votre système domestique. Reportez-vous au chapitre « Dureté de l'eau ».

## 12.5 Dureté de l'eau

Si, dans votre région, la dureté de l'eau est élevée ou modérée, il est recommandé d'utiliser un additif pour adoucir l'eau. Dans les régions où l'eau est douce, il n'est pas nécessaire d'en utiliser.

Pour connaître la dureté de l'eau dans votre région, contactez votre compagnie des eaux.

Utilisez la bonne quantité d'additif pour adoucir l'eau. Respectez les instructions qui se trouvent sur les emballages du produit.

# 13. ENTRETIEN ET NETTOYAGE



## AVERTISSEMENT!

Reportez-vous aux chapitres concernant la sécurité.

## 13.1 Nettoyage extérieur

Nettoyez uniquement l'appareil à l'eau chaude avec un savon doux. Séchez complètement toutes les surfaces.

**ATTENTION!**

N'utilisez pas d'alcool, de solvants ni de produits chimiques.

**ATTENTION!**

Ne nettoyez pas les surfaces métalliques avec un détergent à base de chlore.

## 13.2 Détartrage



Si, dans votre région, la dureté de l'eau est élevée ou modérée, il est recommandé d'utiliser un produit de détartrage de l'eau pour lave-linge.

Examinez régulièrement le tambour à la recherche de tartre.

Les produits de lavage habituels contiennent déjà des agents adoucisseurs d'eau, mais nous vous recommandons d'effectuer occasionnellement un cycle de lavage, tambour vide, avec un produit de détartrage.



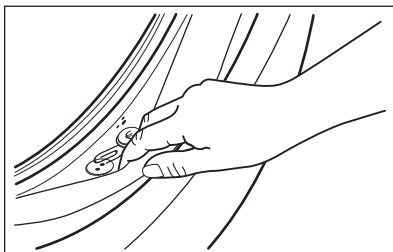
Respectez toujours les instructions figurant sur l'emballage du produit.

## 13.3 Lavage d'entretien

Avec les programmes à basse température, il est possible que certains produits de lavage restent dans le tambour. Effectuez régulièrement un lavage d'entretien. Pour ce faire :

- Retirez le linge du tambour.
- Sélectionnez le programme pour le coton à température maximale ou, s'il est proposé, utilisez le programme Machine Clean. Versez une petite quantité de lessive en poudre dans le tambour vide afin de rincer les éventuels résidus.

## 13.4 Joint du hublot




Examinez régulièrement le joint et enlevez tous les objets situés à l'intérieur.

## 13.5 Nettoyage du tambour

Examinez régulièrement le tambour pour éviter le dépôt de particules de rouille.

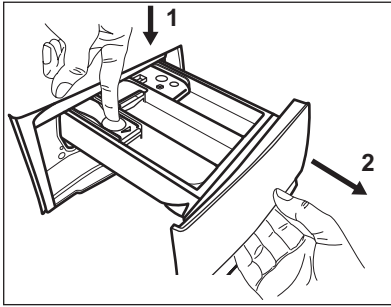
Pour un nettoyage complet :

1. Nettoyez le tambour à l'aide d'un produit spécial pour l'acier inoxydable.
-  Respectez toujours les instructions figurant sur l'emballage du produit.
2. Sélectionnez le programme pour le coton à température maximale ou, s'il est proposé, utilisez le programme Machine Clean. Versez une petite quantité de lessive en poudre dans le tambour vide afin de rincer les éventuels résidus.

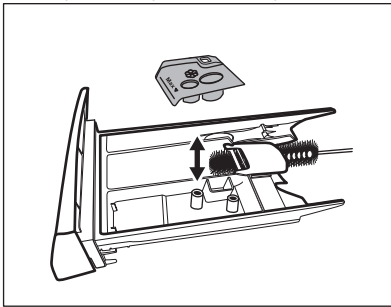
## 13.6 Nettoyage du distributeur de produit de lavage

Pour éviter les dépôts de lessive séchée, d'assouplissant coagulé et/ou la formation de moisissures dans le distributeur de produit de lavage, veillez à effectuer régulièrement la procédure de nettoyage suivante :

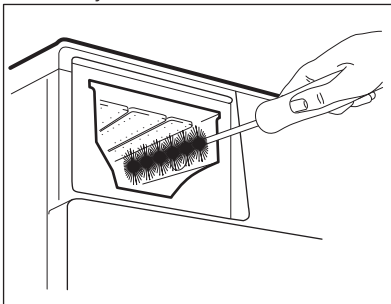
1. Ouvrez le distributeur. Appuyez sur le loquet vers le bas comme indiqué sur l'illustration, puis retirez le distributeur.



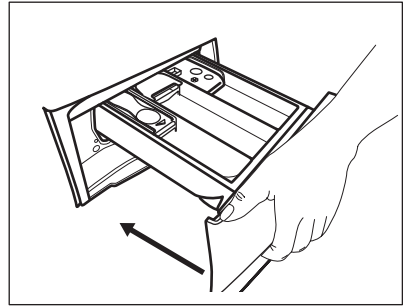
2. Retirez la partie supérieure du compartiment réservé à l'additif pour faciliter le lavage, et passez-le sous l'eau courante chaude pour éliminer toute trace d'accumulation de lessive. Après le nettoyage, remettez la partie supérieure en place.



3. Assurez-vous d'éliminer tous les résidus de lessive dans les parties supérieure et inférieure du logement. Utilisez une petite brosse pour nettoyer les recoins.



4. Réinstallez le distributeur de lavage dans ses rails et fermez-le. Lancez un programme de rinçage sans vêtement dans le tambour.



## 13.7 Nettoyage de la pompe de vidange



### AVERTISSEMENT!

Débranchez la fiche de l'appareil de la prise secteur.



Vérifiez régulièrement le filtre de la pompe de vidange et assurez-vous qu'il est propre.

Nettoyez la pompe de vidange si :

- L'appareil ne vidange pas.
- Le tambour ne tourne pas.
- L'appareil fait un bruit inhabituel car la pompe de vidange est bloquée.
- Le code d'alarme **E20** s'affiche.

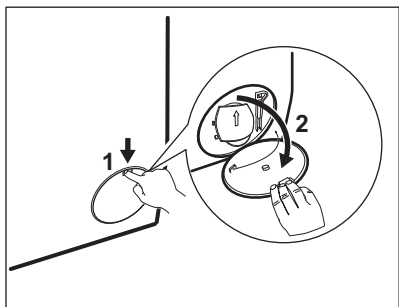


### AVERTISSEMENT!

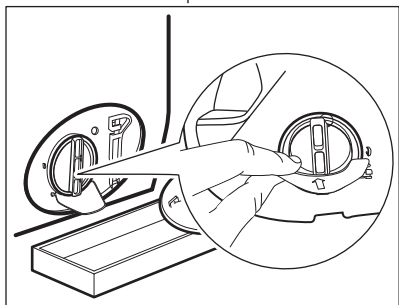
- Ne retirez pas le filtre pendant que l'appareil fonctionne.
- Ne nettoyez pas la pompe si l'eau de l'appareil est chaude. Attendez que l'eau refroidisse.

**Pour nettoyer la pompe, procédez comme suit :**

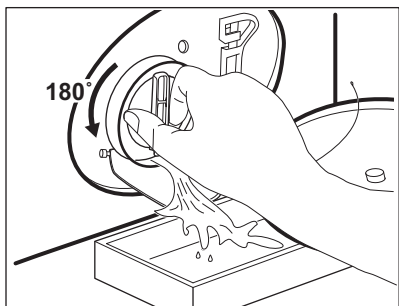
1. Ouvrez le couvercle de la pompe.



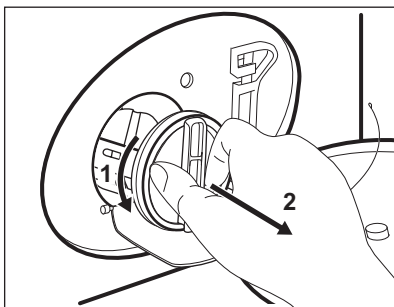
2. Placez un récipient sous le logement de la pompe de vidange pour recueillir l'eau qui s'écoule.
3. Ouvrez la goulotte vers le bas. Gardez toujours un chiffon à portée de main pour essuyer l'eau qui peut s'écouler lorsque vous retirez le filtre.



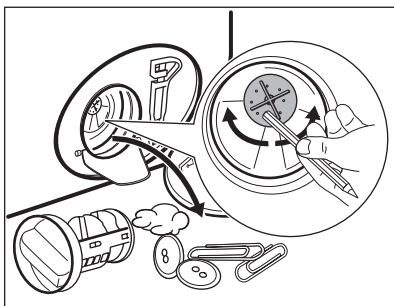
4. Tournez le filtre à 180 degrés vers la gauche pour l'ouvrir, sans le retirer. Laissez l'eau s'écouler.



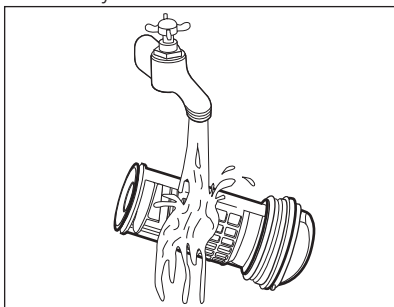
5. Lorsque le récipient est plein d'eau, remettez le filtre en position et videz le récipient.
6. Répétez les étapes 4 et 5 jusqu'à ce que l'eau cesse de s'écouler.
7. Tournez le filtre vers la gauche pour le retirer.



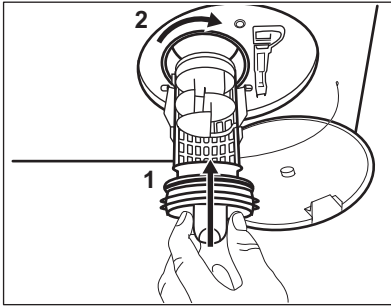
8. Si nécessaire, retirez les peluches et objets du logement du filtre.
9. Assurez-vous que la pale de la pompe peut tourner. Si ce n'est pas le cas, contactez votre service après-vente.



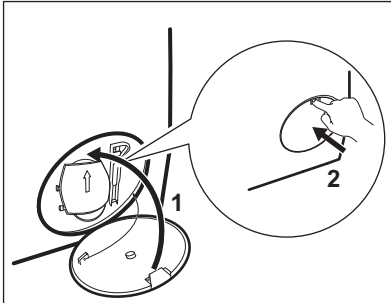
10. Nettoyez le filtre sous l'eau courante.



11. Remplacez le filtre dans les guides spéciaux en le tournant vers la droite. Assurez-vous de serrer correctement le filtre afin d'empêcher toute fuite.



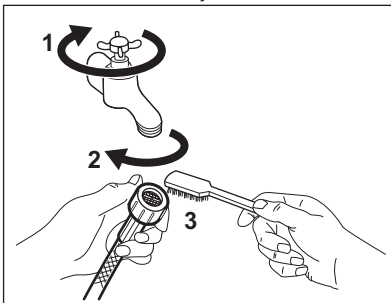
12. Fermez le couvercle de la pompe.



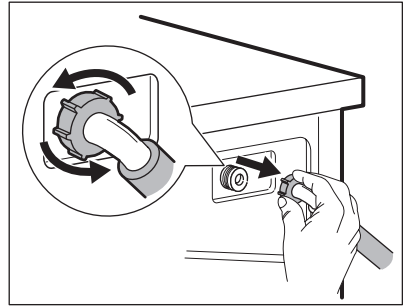
### 13.8 Nettoyage du tuyau d'arrivée d'eau et du filtre de la vanne

Il est recommandé de nettoyer occasionnellement les deux filtres du tuyau d'arrivée d'eau et la vanne pour éliminer les dépôts accumulés avec le temps :

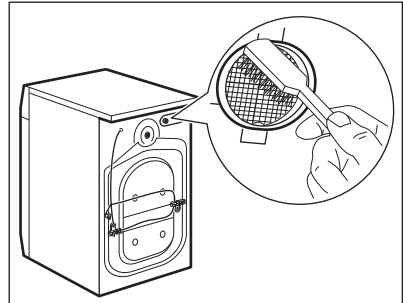
1. Retirez le tuyau d'arrivée d'eau du robinet et nettoyez le filtre.



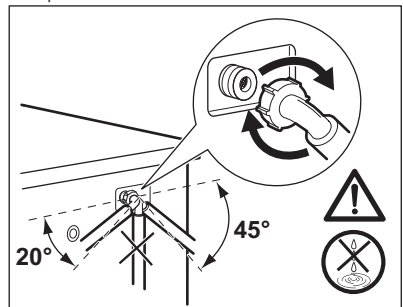
2. Retirez le tuyau d'arrivée de l'appareil en desserrant la bague de serrage.



3. Utilisez une brosse à dents pour nettoyer le filtre de la vanne situé à l'arrière de l'appareil.



4. Lorsque vous rebranchez le tuyau à l'arrière de l'appareil, tournez-le vers la gauche ou la droite (et non en position verticale) en fonction de la position du robinet.



### 13.9 Vidange d'urgence

Si l'appareil ne peut pas vidanger l'eau, effectuez la même procédure décrite dans le paragraphe « Nettoyage de la pompe de vidange ». Si nécessaire, nettoyez la pompe.

## 13.10 Précautions contre le gel

Si l'appareil est installé dans un local où la température peut être négative, évacuez toute l'eau restant dans le tuyau d'alimentation et la pompe de vidange.

1. Débranchez la fiche d'alimentation de la prise secteur.
2. Fermez le robinet d'eau.
3. Placez les deux extrémités du tuyau d'alimentation dans un récipient et laissez l'eau s'écouler du tuyau.
4. Videz la pompe de vidange. Reportez-vous à la procédure de vidange d'urgence.

5. Une fois que la pompe de vidange est vide, réinstallez le tuyau d'alimentation.



### AVERTISSEMENT!

Assurez-vous que la température est supérieure à 0 °C avant d'utiliser à nouveau l'appareil. Le fabricant ne pourra être tenu pour responsable en cas de dommages dus aux basses températures.

## 14. EN CAS D'ANOMALIE DE FONCTIONNEMENT



### AVERTISSEMENT!

Reportez-vous aux chapitres concernant la sécurité.

### 14.1 Introduction


L'appareil ne démarre pas ou s'arrête en cours de programme.

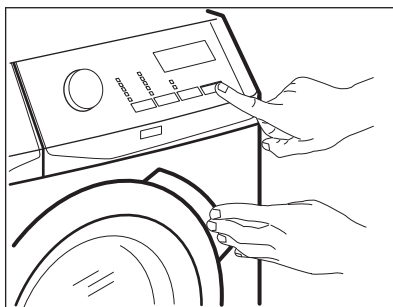
Dans un premier temps, essayez de trouver une solution au problème (reportez-vous au tableau des « Pannes possibles »). Si le problème persiste, contactez le service après-vente agréé.

**En cas de problèmes majeurs, les signaux sonores se déclenchent, un code d'alarme s'affiche et la touche Start/Pause - Départ/Pause peut clignoter en continu :**

- **E10** - L'appareil ne se remplit pas d'eau correctement. Après vérification, démarrez à nouveau l'appareil en appuyant sur la touche Start/Pause - Départ/Pause. Si l'erreur persiste, le code d'alarme s'affiche à nouveau.
- **E20** - L'appareil ne se vidange pas.
- **E40** - Le hublot de l'appareil n'est pas fermé. Vérifiez le hublot !



Si l'appareil est trop chargé, retirez des vêtements du tambour et/ou poussez sur le hublot tout en appuyant sur la touche Start/Pause - Départ/Pause jusqu'à ce que le voyant  s'arrête de clignoter (reportez-vous à l'illustration ci-dessous).



- **E40** - L'alimentation électrique est instable. Attendez que l'alimentation électrique se stabilise.
- **E91** - Il n'y a aucune communication entre les composants électroniques de l'appareil. Mettez l'appareil hors tension, puis de nouveau sous tension. Si le code d'alarme s'affiche à nouveau, contactez le service après-vente agréé.

**AVERTISSEMENT!**

Éteignez l'appareil avant de procéder à la vérification.

## 14.2 Pannes possibles

Problème	Solution possible
Le programme ne démarre pas.	<ul style="list-style-type: none"> <li>Assurez-vous que la fiche du câble d'alimentation est bien insérée dans la prise de courant.</li> <li>Vérifiez que le hublot de l'appareil est fermé.</li> <li>Assurez-vous qu'aucun fusible n'est grillé dans la boîte à fusibles.</li> <li>Vérifiez que vous avez bien appuyé sur la touche Start/Pause - Départ/Pause.</li> <li>Si vous avez sélectionné un départ différé, annulez-le ou attendez la fin du décompte.</li> <li>Désactivez la sécurité enfants si elle a été préalablement activée.</li> </ul>
L'appareil ne se remplit pas d'eau correctement.	<ul style="list-style-type: none"> <li>Assurez-vous que le robinet d'eau est ouvert.</li> <li>Assurez-vous que la pression de l'arrivée d'eau n'est pas trop basse. Pour obtenir cette information, contactez votre compagnie des eaux.</li> <li>Assurez-vous que le robinet d'eau n'est pas obstrué.</li> <li>Assurez-vous que le tuyau d'arrivée d'eau n'est pas tordu, endommagé, ni plié.</li> <li>Vérifiez que le raccordement du tuyau d'arrivée d'eau est correct.</li> <li>Assurez-vous que le filtre du tuyau d'arrivée d'eau et le filtre de la vanne ne sont pas obstrués. Reportez-vous au chapitre « Entretien et nettoyage ».</li> </ul>
L'appareil se remplit d'eau et se vidange immédiatement.	<ul style="list-style-type: none"> <li>Vérifiez que la position du tuyau de vidange est correcte. Le tuyau est peut-être positionné trop bas. Reportez-vous au chapitre « Instructions d'installation ».</li> </ul>
L'appareil ne vidange pas l'eau.	<ul style="list-style-type: none"> <li>Assurez-vous que le siphon de l'évier n'est pas obstrué.</li> <li>Assurez-vous que le tuyau de vidange n'est pas tordu ni plié.</li> <li>Assurez-vous que le filtre de vidange n'est pas obstrué. Nettoyez le filtre si nécessaire. Reportez-vous au chapitre « Entretien et nettoyage ».</li> <li>Vérifiez que le raccordement du tuyau de vidange est correct.</li> <li>Sélectionnez le programme de vidange si vous avez choisi un programme sans phase de vidange.</li> <li>Sélectionnez le programme de vidange si vous avez choisi une option se terminant avec de l'eau dans la cuve.</li> </ul>

Problème	Solution possible
La phase d'essorage n'a pas lieu ou le cycle de lavage dure plus longtemps que d'habitude.	<ul style="list-style-type: none"> <li>• Sélectionnez le programme d'essorage.</li> <li>• Assurez-vous que le filtre de vidange n'est pas obstrué. Nettoyez le filtre si nécessaire. Reportez-vous au chapitre « Entretien et nettoyage ».</li> <li>• Répartissez manuellement les vêtements dans la cuve et lancez à nouveau la phase d'essorage. Ce problème peut résulter de problèmes d'équilibrage.</li> </ul>
Il y a de l'eau sur le sol.	<ul style="list-style-type: none"> <li>• Assurez-vous que les raccords des tuyaux d'eau sont bien serrés et qu'il n'y a aucune fuite d'eau.</li> <li>• Assurez-vous que le tuyau d'arrivée d'eau et le tuyau de vidange ne sont pas endommagés.</li> <li>• Assurez-vous d'utiliser une lessive adaptée en quantité correcte.</li> </ul>
Impossible d'ouvrir le hublot de l'appareil.	<ul style="list-style-type: none"> <li>• Vérifiez si vous avez sélectionné un programme de lavage se terminant avec de l'eau dans la cuve.</li> <li>• Assurez-vous que le programme de lavage est terminé.</li> <li>• Sélectionnez le programme de vidange ou d'essorage s'il y a de l'eau dans le tambour.</li> <li>• Vérifiez que l'appareil est alimenté en électricité.</li> <li>• Ce problème peut résulter d'une anomalie de l'appareil. Contactez le service après-vente agréé.</li> </ul>
L'appareil vibre et fait un bruit inhabituel.	<ul style="list-style-type: none"> <li>• Vérifiez que l'appareil est de niveau. Reportez-vous au chapitre « Instructions d'installation ».</li> <li>• Vérifiez que l'emballage et/ou les boulons de transport ont été retirés. Reportez-vous au chapitre « Instructions d'installation ».</li> <li>• Ajoutez plus de linge dans le tambour. La charge est peut-être trop légère.</li> </ul>
La durée du programme augmente ou diminue durant l'exécution du programme.	<ul style="list-style-type: none"> <li>• La fonction ProSense est capable d'ajuster la durée du programme en fonction du type et de la quantité de linge. Reportez-vous au paragraphe « Fonction ProSense » dans le chapitre « Utilisation quotidienne ».</li> </ul>
Les résultats de lavage ne sont pas satisfaisants.	<ul style="list-style-type: none"> <li>• Augmentez la quantité de produit de lavage ou utilisez-en un autre.</li> <li>• Utilisez des produits spéciaux pour enlever les taches tenaces avant de laver le linge.</li> <li>• Veillez à sélectionner la bonne température.</li> <li>• Réduisez la charge de linge.</li> </ul>
Il y a trop de mousse dans le tambour au cours du cycle de lavage.	<ul style="list-style-type: none"> <li>• Réduisez la quantité de produit de lavage.</li> </ul>

Problème	Solution possible
À la fin du cycle de lavage, il y a des résidus de produit de lavage dans le distributeur de produit de lavage.	<ul style="list-style-type: none"> <li>Assurez-vous que le volet est dans la bonne position (vers le HAUT pour la lessive en poudre, vers le BAS pour la lessive liquide).</li> <li>Veillez à utiliser le distributeur de produit de lavage en suivant les indications données dans ce manuel d'utilisation.</li> </ul>

Après avoir effectué ces contrôles, mettez l'appareil en marche. Le programme reprend là où il s'était interrompu.

Si le problème persiste, contactez le service après-vente agréé.

Si l'écran affiche d'autres codes d'alarme. Éteignez puis rallumez l'appareil. Si le problème persiste, contactez le service après-vente agréé.

## 15. VALEURS DE CONSOMMATION



Les valeurs indiquées sont obtenues après des essais en laboratoire, avec les normes correspondantes. Les données peuvent différer pour différentes raisons : la quantité et le type de linge, ou la température ambiante. La pression de l'eau, la tension de l'alimentation et la température de l'arrivée d'eau peuvent également affecter la durée du programme de lavage.

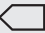





Les caractéristiques techniques peuvent être modifiées sans avis préalable pour améliorer la qualité du produit.



Au cours du programme de lavage, la technologie Prosense peut faire varier la durée du lavage et les valeurs de consommation. Pour plus de détails, consultez le paragraphe « La détection de charge Prosense » du chapitre « Utilisation quotidienne ».

Programmes	Charge (kg)	Consommation énergétique (kWh)	Consommation d'eau (litres)	Durée approximative du programme (minutes)	Humidité résiduelle (%) <sup>1)</sup>
Katoen - Coton 60 °C	8	1,40	70	210	52
Katoen - Coton 40 °C	8	1,2	69	205	52
Synthetica - Synthétiques 40 °C	3	0,60	56	140	35
Fijne Was - Délicats 40 °C	3	0,55	59	95	35
Wol/Zijde - Laine/Soie 30 °C	1,5	0,45	62	75	30

Programmes standard pour le coton 

Programmes	Charge (kg)	Consommation énergétique (kWh)	Consommation d'eau (litres)	Durée approximative du programme (minutes)	Humidité résiduelle (%) <sup>1)</sup>
Coton 60 °C standard 	8	0,81	52	290	52
Coton 60 °C standard 	4	0,57	40	228	52
Coton 40 °C standard 	4	0,51	40	226	52

<sup>1)</sup> Au terme de la phase d'essorage.

Mode « Éteint » (W)	Mode « Veille » (W)
0.30	0.30

Les informations fournies dans le tableau ci-dessus sont conformes à la directive d'application 1015/2010 de la réglementation 2009/125/CE de la commission européenne.

## 16. DONNÉES TECHNIQUES

Dimensions	Largeur / Hauteur / Profondeur / Profondeur totale	600 mm/ 850 mm/ 547 mm/ 600 mm
Branchement électrique	Tension	230 V
	Puissance totale	2200 W
	Fusible	10 A
	Fréquence	50 Hz
Niveau de protection contre l'infiltration de particules solides et d'humidité assuré par le couvercle de protection, excepté là où l'équipement basse tension ne dispose d'aucune protection contre l'humidité		IPX4
Pression de l'arrivée d'eau	Minimale	0,5 bar (0,05 MPa)
	Maximale	8 bar (0,8 MPa)
Arrivée d'eau <sup>1)</sup>		Eau froide
Charge maximale	Coton	8 kg
Classe d'efficacité énergétique		A+++ -20%
Vitesse d'essorage	Vitesse d'essorage maximale	1351 tr/min

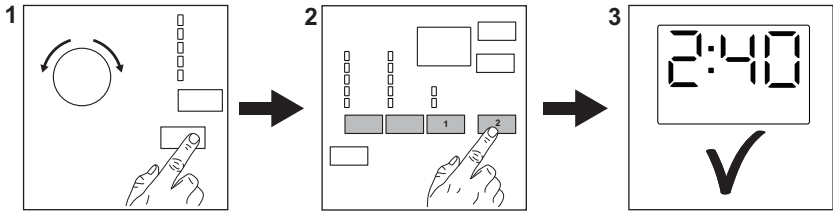
<sup>1)</sup> Raccordez le tuyau d'arrivée d'eau à un robinet fileté 3/4" .


## 17. GUIDE DE DÉMARRAGE RAPIDE

### 17.1 Utilisation quotidienne

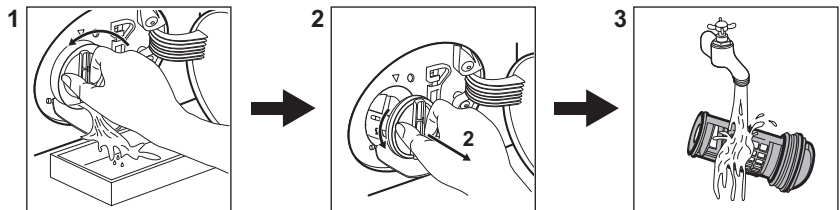
Branchez l'appareil sur le secteur.  
Ouvrez le robinet d'eau.  
Introduisez le linge.

Versez le détergent et les autres additifs dans le compartiment spécial du distributeur de produit de lavage.



1. Appuyez sur la touche **Aan /Uit - Marche/Arrêt** pour allumer l'appareil. Tournez le sélecteur pour choisir le programme souhaité.
2. Sélectionnez les options souhaitées (1) en utilisant les touches correspondantes. Pour démarrer le programme, appuyez sur la touche **Start/Pauze - Départ/Pause**  (2).
3. L'appareil démarre. À la fin du programme, sortez le linge. Appuyez sur la touche **Aan /Uit - Marche/Arrêt** pour éteindre l'appareil.

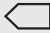

### 17.2 Nettoyage du filtre de la pompe de vidange



Nettoyez régulièrement le filtre, tout particulièrement si le code d'alarme **E20** s'affiche.

### 17.3 Programmes

Programmes	Charge	Description de l'appareil
Katoen - Coton	8 kg	Coton blanc et couleurs.

Programmes	Charge	Description de l'appareil
 Katoen Eco - Coton Eco	8 kg	Coton blanc et couleurs. Programmes standard pour les valeurs de consommation de l'étiquette énergétique.
Synthetica - Synthétiques	3 kg	Articles en textiles synthétiques ou mixtes.
Strijkvrij - Repassage facile	2 kg	<b>Textiles synthétiques à laver en douceur.</b> Légèrement et normalement sales. <sup>1)</sup>
Fijne Was - Délicats	3 kg	Articles en textiles délicats tels que l'acrylique, la viscose ou le polyester.
 Wol/Zijde - Laine/Soie	1,5 kg	Lainages lavables en machine, lainages lavables à la main et linge délicat.
Machine Clean	-	Cycle d'entretien pour le nettoyage du tambour.
Centr./Pompen - Essorage/Vidange	8 kg	Tous textiles, excepté la laine et les tissus très délicats. Programme pour essorer et vidanger l'eau.
Spoelen - Rinçage	8 kg	Tous textiles, excepté la laine et les tissus très délicats. Programme pour rincer et essorer.
Anti-allergie	8 kg	Articles en coton blanc. Ce programme aide à éliminer les germes et bactéries.
Jeans	8 kg	Des articles en jean ou en jersey.
Sport	3 kg	Vêtements de sport.
Katoen 20° - Coton 20°	8 kg	Coton blanc et couleurs.
20 min. - 3 kg	3 kg	Textiles synthétiques ou mixtes. Légèrement sales ou articles à rafraîchir.

<sup>1)</sup> Pour réduire les plis sur le linge, ce cycle ajuste la température de l'eau et effectue un lavage et une phase d'essorage en douceur. L'appareil effectue des rinçages supplémentaires.

## 18. FICHE D'INFORMATION PRODUIT EN RÉFÉRENCE AU RÈGLEMENT 1369/2017 DE L'UE

Fiche d'information produit	
Marque	AEG
Modèle	L6FBK84W, PNC914913219
Capacité nominale en kg	8


Classe d'efficacité énergétique	A+++ -20%
Consommation énergétique annuelle en kWh basée sur 220 cycles de lavage du programme standard pour le coton, à 60 °C et 40 °C avec une charge complète ou partielle, et la consommation des modes basse consommation. La consommation énergétique réelle dépendra de l'utilisation de l'appareil.	156
Consommation d'énergie du programme «coton» standard à 60 °C à pleine charge en kWh	0,81
Consommation d'énergie du programme «coton» standard à 60 °C à demi-charge en kWh	0,57
consommation d'énergie du programme «coton» standard à 40 °C à demi-charge en kWh	0,51
Consommation d'énergie en mode arrêt en W	0,3
Consommation d'énergie en mode laissé sur marche en W	0,3
Consommation d'eau annuelle en litres, basée sur 220 cycles de lavage du programme standard pour le coton, à 60 °C et 40 °C avec une charge complète ou partielle. La consommation d'eau réelle dépendra de l'utilisation de l'appareil.	9999
Classe d'efficacité d'essorage sur une échelle allant de G (appareils les moins efficaces) à A (appareils les plus efficaces)	B
Vitesse d'essorage maximale en tr/min	1351
Taux d'humidité résiduelle en %	52
Le « programme standard pour le coton à 60 °C » et le « programme standard pour le coton à 40 °C » sont les programmes de lavage standard utilisés pour les informations de l'étiquette énergétique et de la fiche produit. Ils sont adaptés au nettoyage du linge en coton normalement sale et sont les programmes les plus efficaces en termes de consommation d'eau et d'énergie.	-
Durée du programme coton standard à 60 °C à pleine charge en minutes	290
Durée du programme coton standard à 60 °C à demi-charge en minutes	228
Durée du programme coton standard à 40 °C à demi-charge en minutes	226
Durée du mode laissé sur marche en minutes	5

Émissions acoustiques dans l'air au cours des phases de lavage en db(A)	51
Émissions acoustiques dans l'air au cours des phases d'essorage en db(A)	78
Appareil intégrable O/N	Non

Les informations fournies dans le tableau ci-dessus sont conformes au règlement 1015/2010 appliquant la directive 2009/125/CE de la commission européenne.

## 19. EN MATIÈRE DE PROTECTION DE L'ENVIRONNEMENT

Recyclez les matériaux portant le symbole . Déposez les emballages dans les conteneurs prévus à cet effet. Contribuez à la protection de l'environnement et à votre sécurité, recyclez vos produits électriques et

électroniques. Ne jetez pas les appareils portant le symbole  avec les ordures ménagères. Emmenez un tel produit dans votre centre local de recyclage ou contactez vos services municipaux.

# INHALTSVERZEICHNIS

1. SICHERHEITSHINWEISE.....	42
2. SICHERHEITSANWEISUNGEN.....	44
3. MONTAGE.....	46
4. ZUBEHÖR.....	50
5. GERÄTEBESCHREIBUNG.....	51
6. BEDIENFELD.....	51
7. PROGRAMMWAHLSCHALTER UND TASTEN.....	53
8. PROGRAMME.....	55
9. EINSTELLUNGEN.....	60
10. VOR DER ERSTEN INBETRIEBNAHME.....	60
11. TÄGLICHER GEBRAUCH.....	61
12. TIPPS UND HINWEISE.....	65
13. REINIGUNG UND PFLEGE.....	67
14. FEHLERSUCHE.....	71
15. VERBRAUCHSWERTE.....	74
16. TECHNISCHE DATEN.....	75
17. <b>KURZANLEITUNG</b> .....	76
18. PRODUKTDATENBLATT GEMÄSS EU-VERORDNUNG 1369/2017.....	78

## FÜR PERFEKTE ERGEBNISSE

Danke, dass Sie sich für dieses AEG Produkt entschieden haben. Wir haben es geschaffen, damit Sie viele Jahre von seiner ausgezeichneten Leistung und den innovativen Technologien, die Ihnen das Leben erleichtern, profitieren können. Es ist mit Funktionen ausgestattet, die in gewöhnlichen Geräten nicht vorhanden sind. Nehmen Sie sich ein paar Minuten Zeit zum Lesen, um seine Vorzüge kennen zu lernen.

Besuchen Sie uns auf unserer Website, um:



Sich Anwendungshinweise, Prospekte, Fehlerbehebungs- und Service-Informationen zu holen:

**[www.aeg.com/webselfservice](http://www.aeg.com/webselfservice)**



Ihr Produkt für einen besseren Service zu registrieren:

**[www.registreaeg.com](http://www.registreaeg.com)**



Zubehör, Verbrauchsmaterial und Original-Ersatzteile für Ihr Gerät zu kaufen:

**[www.aeg.com/shop](http://www.aeg.com/shop)**

## REPARATUR- UND KUNDENDIENST

Bitte verwenden Sie ausschließlich Original-Ersatzteile für Ihre Produkte. Halten Sie folgende Angaben bereit, wenn Sie sich an den Kundendienst wenden: Modell, Produktnummer (PNC), Seriennummer. Diese Informationen finden Sie auf dem Typenschild.

 Warnungs-/Sicherheitshinweise

 Allgemeine Informationen und Empfehlungen

 Informationen zum Umweltschutz

Änderungen vorbehalten.

## 1. ⚠️ SICHERHEITSHINWEISE

Lesen Sie vor der Montage und dem Gebrauch des Geräts zuerst die Gebrauchsanleitung. Bei Verletzungen oder Schäden infolge nicht ordnungsgemäßer Montage oder Verwendung des Geräts übernimmt der Hersteller keine Haftung. Bewahren Sie die Anleitung immer an einem sicheren und zugänglichen Ort zum späteren Nachschlagen auf.

### 1.1 Sicherheit von Kindern und schutzbedürftigen Personen

- Das Gerät kann von Kindern ab 8 Jahren und Personen mit eingeschränkten physischen, sensorischen oder geistigen Fähigkeiten oder mit mangelnder Erfahrung und/oder mangelndem Wissen nur dann verwendet werden, wenn sie durch eine für ihre Sicherheit zuständige Person beaufsichtigt werden oder in die sichere Verwendung des Geräts eingewiesen wurden und die mit dem Gerät verbundenen Gefahren verstanden haben.
- Kinder zwischen 3 und 8 Jahren und Personen mit schweren Behinderungen oder Mehrfachbehinderung müssen vom Gerät ferngehalten werden, wenn sie nicht ständig beaufsichtigt werden.
- Halten Sie Kinder unter 3 Jahren vom Gerät fern, wenn sie nicht ständig beaufsichtigt werden.
- Kinder dürfen nicht mit dem Gerät spielen.
- Halten Sie sämtliches Verpackungsmaterial von Kindern fern und entsorgen Sie es auf angemessene Weise.
- Halten Sie alle Wasch- und Reinigungsmittel von Kindern fern.
- Halten Sie Kinder und Haustiere vom geöffneten Gerät fern.

- Falls Ihr Gerät mit einer Kindersicherung ausgestattet ist, empfehlen wir, diese einzuschalten.
- Kinder dürfen keine Reinigung und Wartung ohne Beaufsichtigung durchführen.

## 1.2 Allgemeine Sicherheit

- Nehmen Sie keine technischen Änderungen am Gerät vor.
- Dieses Gerät ist für die Verwendung im Haushalt und ähnliche Zwecke vorgesehen, wie z. B.
  - Personalküchenbereiche in Geschäften, Büros und anderen Arbeitsumfeldern
  - Für Gäste in Hotels, Motels, Pensionen und anderen wohnungsähnlichen Räumlichkeiten.
  - Gemeinschaftsbereiche in Häuserblöcken oder Apartmenthäusern oder in Waschkellern
- Überschreiten Sie nicht die maximale Beladungsmenge von 8 kg (siehe Kapitel „Programmübersicht“).
- Der Betriebswasserdruck am Wassereinlass der Wasserversorgung muss zwischen 0,5 bar (0,05 MPa) und 8 bar (0,8 MPa) liegen.
- Die Lüftungsöffnung im Gerätesockel darf nicht von einem Teppich, einer Matte oder einem Bodenbelag blockiert werden.
- Das Gerät muss mit den neu gelieferten Schlauch-Sets oder anderen neuen, vom autorisierten Kundendienst gelieferten Schläuchen an die Wasserversorgung angeschlossen werden.
- Alte Schläuche dürfen nicht wiederverwendet werden.
- Wenn das Netzkabel beschädigt ist, muss es vom Hersteller, seinem autorisierten Kundenservice oder einer gleichermaßen qualifizierten Person ausgetauscht werden, um Gefahren durch elektrischen Strom zu vermeiden.
- Schalten Sie das Gerät immer aus und ziehen Sie den Netzstecker aus der Steckdose, bevor Reinigungsarbeiten durchgeführt werden.

- Reinigen Sie das Gerät nicht mit einem Wasser- und/oder Dampfstrahl.
- Reinigen Sie das Gerät mit einem feuchten Tuch. Verwenden Sie ausschließlich Neutralreiniger. Benutzen Sie keine Scheuermittel, scheuernde Reinigungsschwämmchen, Lösungsmittel oder Metallgegenstände.

## 2. SICHERHEITSANWEISUNGEN

### 2.1 Montage



Die Montage muss gemäß den einschlägigen nationalen Vorschriften erfolgen.

- Entfernen Sie alle Verpackungsmaterialien, die Transportschrauben sowie die Gummibuchse und den Abstandshalter aus Kunststoff.
- Bewahren Sie die Transportschrauben an einem sicheren Ort auf. Wenn das Gerät in Zukunft umgesetzt werden soll, müssen sie wieder angebracht werden, um die Trommel zu verriegeln und dadurch interne Schäden zu vermeiden.
- Seien Sie beim Umsetzen des Gerätes vorsichtig, da es sehr schwer ist. Tragen Sie stets Sicherheitshandschuhe und festes Schuhwerk.
- Montieren Sie ein beschädigtes Gerät nicht und benutzen Sie es nicht.
- Halten Sie sich an die mitgelieferte Montageanleitung.
- Stellen Sie das Gerät nicht an einem Ort auf, an dem die Temperatur unter 0 °C absinken kann oder an dem es Witterungseinflüssen frei ausgesetzt ist.
- Der Bodenbereich, auf dem das Gerät aufgestellt wird, muss eben, stabil, hitzebeständig und sauber sein.
- Stellen Sie sicher, dass die Luft zwischen dem Gerät und dem Boden zirkulieren kann.
- Überprüfen Sie den waagrechten Stand des Geräts mit einer Wasserwaage, wenn es an seinen

endgültigen Platz gestellt wird.

Richten Sie es gegebenenfalls mit den Schraubfüßen entsprechend aus.

- Stellen Sie das Gerät nicht direkt über dem Bodenablauf auf.
- Sprühen Sie kein Wasser auf das Gerät und setzen Sie es nicht übermäßiger Feuchtigkeit aus.
- Stellen Sie das Gerät nicht an einem Ort auf, an dem die Tür nicht vollständig geöffnet werden kann.
- Stellen Sie keinen geschlossenen Behälter zum Auffangen möglicher Wasserlecks unter das Gerät. Wenden Sie sich an den autorisierten Kundendienst, wenn Sie Fragen zur Verwendung möglicher Zubehörteile haben.

### 2.2 Elektroanschluss



#### **WARNUNG!**

Brand- und Stromschlaggefahr.

- Das Gerät muss geerdet sein.
- Schließen Sie das Gerät unbedingt an eine ordnungsgemäß installierte Schutzkontaktsteckdose an.
- Stellen Sie sicher, dass die Daten auf dem Typenschild mit den elektrischen Nennwerten der Netzspannung übereinstimmen.
- Verwenden Sie keine Mehrfachsteckdosen oder Verlängerungskabel.
- Achten Sie darauf, Netzstecker und Netzkabel nicht zu beschädigen. Falls das Netzkabel des Geräts ersetzt werden muss, lassen Sie diese Arbeit durch unseren autorisierten Kundendienst durchführen.

- Stecken Sie den Netzstecker erst nach Abschluss der Montage in die Steckdose. Stellen Sie sicher, dass der Netzstecker nach der Montage noch zugänglich ist.
- Fassen Sie das Netzkabel oder den Netzstecker nicht mit nassen Händen an.
- Ziehen Sie nicht am Netzkabel, wenn Sie das Gerät von der Stromversorgung trennen möchten. Ziehen Sie stets am Netzstecker.
- Das Gerät entspricht den EC-Richtlinien.
- Beachten Sie die Sicherheitsanweisungen auf der Waschmittelverpackung.
- Laden Sie keine entflammaren Produkte oder Gegenstände, die mit entflammaren Produkten benetzt sind, in das Gerät und stellen Sie solche nicht in die Nähe oder auf das Gerät.
- Achten Sie darauf, dass alle Metallobjekte aus der Wäsche entfernt wurden.
- Waschen Sie keine Textilien, die stark mit Öl, Fett oder anderen fetthaltigen Substanzen verschmutzt sind. Die Gummiteile der Waschmaschine könnten beschädigt werden. Waschen Sie solche Textilien mit der Hand vor, bevor Sie sie in die Waschmaschine geben.
- Berühren Sie während des Ablaufs eines Programms nicht die Glastür. Das Glas kann sehr heiß werden.

## 2.3 Wasseranschluss

- Achten Sie darauf, die Wasserschläuche nicht zu beschädigen.
- Bevor Sie neue oder lange Zeit nicht benutzte Schläuche, an denen Reparaturarbeiten ausgeführt wurden oder neue Geräte (Wasserzähler usw.) an das Gerät anschließen, lassen Sie Wasser durch die Schläuche fließen, bis es sauber austritt.
- Stellen Sie sicher, dass es keine sichtbaren Wasserlecks während und nach dem ersten Gebrauch des Gerätes gibt.
- Verwenden Sie keinen Verlängerungsschlauch, falls der Zulaufschlauch zu kurz ist. Wenden Sie sich für den Austausch des Zulaufschlauchs an den autorisierten Kundendienst.
- Aus dem Ablaufschlauch könnte Wasser austreten. Dies ist auf den Gerätetest mit Wasser im Werk zurückzuführen.
- Sie können den Ablaufschlauch auf maximal 400 cm verlängern. Fragen Sie beim autorisierten Kundendienst nach einem anderen Ablaufschlauch und der Schlauchverlängerung.

## 2.4 Gebrauch



**WARNUNG!**  
Verletzungs-, Stromschlag-, Brand-, Verbrennungsgefahr sowie Risiko von Schäden am Gerät.

## 2.5 Service

- Wenden Sie sich zur Reparatur des Geräts an einen autorisierten Kundendienst.
- Verwenden Sie ausschließlich Originalersatzteile.

## 2.6 Entsorgung



**WARNUNG!**  
Verletzungs- und Erstickungsgefahr.

- Trennen Sie das Gerät vom Stromnetz und von der Wasserversorgung.
- Schneiden Sie das Netzkabel in der Nähe des Geräts ab, und entsorgen Sie es.
- Entfernen Sie das Türschloss, um zu verhindern, dass sich Kinder oder Haustiere in der Trommel einschließen.
- Entsorgen Sie das Gerät nach den lokalen Vorschriften zur Rücknahme und Entsorgung von Elektroaltgeräten (WEEE).

## 3. MONTAGE



**WARNUNG!**  
Siehe Kapitel  
Sicherheitshinweise.

### 3.1 Auspacken

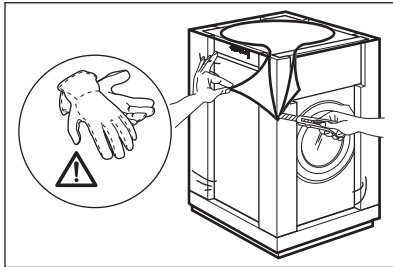


**WARNUNG!**  
Entfernen Sie vor der  
Montage des Geräts alle  
Verpackungsmaterialien und  
Transportschrauben.

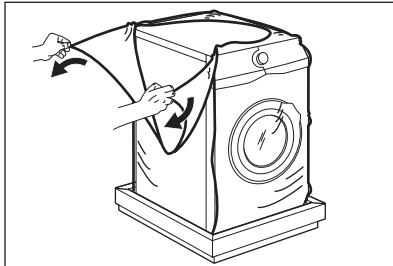


**WARNUNG!**  
Tragen Sie Handschuhe.

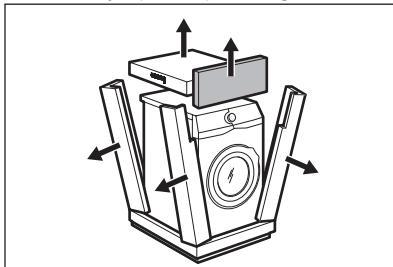
1. Schneiden Sie die äußere Folie mit einem Cutter durch.



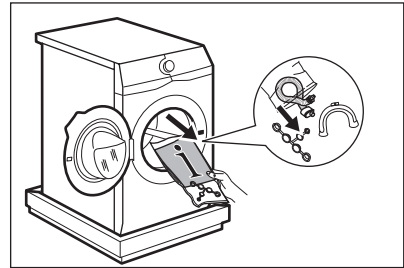
2. Entfernen Sie die äußere Folie.



3. Entfernen Sie die Karton-Abdeckung und Styroporverpackungsteile.



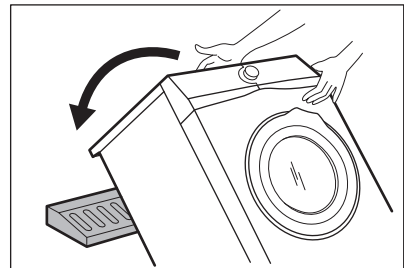
4. Öffnen Sie die Tür und entfernen Sie das Styroporstück aus der Türdichtung und alle Teile aus der Trommel.



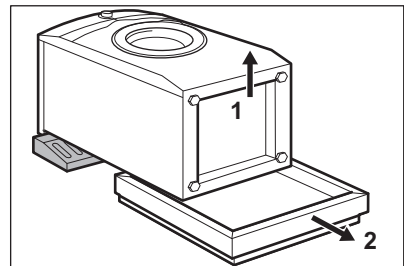
5. Legen Sie das vordere Styroporstück hinter dem Gerät auf den Boden.
6. Legen Sie das Gerät vorsichtig mit der Rückseite darauf ab.



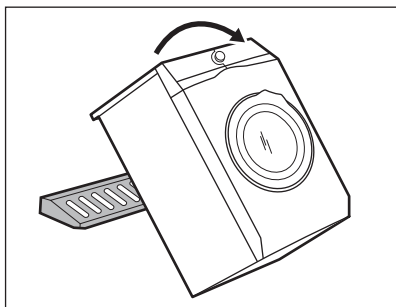
Achten Sie darauf, die  
Schläuche nicht zu  
beschädigen.



7. Entfernen Sie den Styroporschutz von der Geräteunterseite.

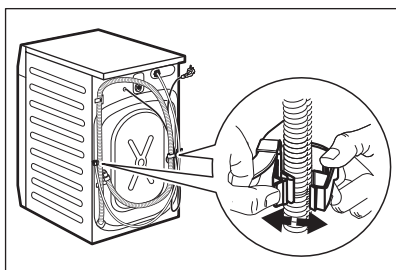


8. Ziehen Sie das Gerät nach oben, sodass es wieder aufrecht steht.

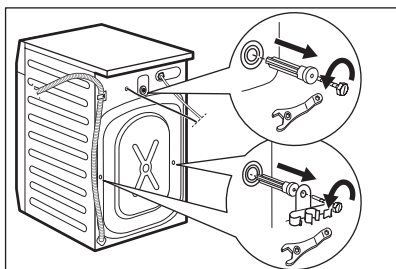


9. Entnehmen Sie das Netzkabel und den Ablaufschlauch aus den Schlauchhalterungen.

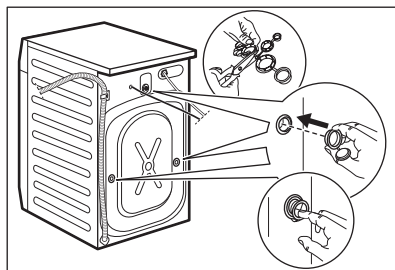
**i** Aus dem Ablaufschlauch könnte Wasser austreten. Dies ist auf den Gerätetest mit Wasser im Werk zurückzuführen.



10. Entfernen Sie die drei Schrauben und ziehen Sie die Kunststoff-Abstandshalter heraus.



11. Setzen Sie die Kunststoffkappen, die sich im Beutel mit der Bedienungsanleitung befinden, in die Löcher ein.



**i** Wir empfehlen, Verpackungsmaterial und Transportschrauben für spätere Transporte aufzubewahren.

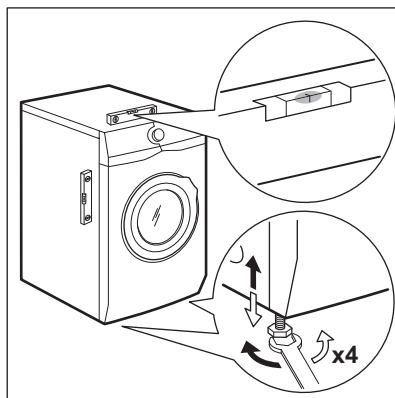
### 3.2 Aufstellen und Ausrichten

1. Stellen Sie das Gerät auf einen ebenen, festen Boden.

**i** Stellen Sie sicher, dass die Luftzirkulation unter dem Gerät nicht durch Teppiche beeinträchtigt wird. Vergewissern Sie sich, dass das Gerät weder die Wand noch andere Geräte berührt.

2. Schrauben Sie die Füße zum Ausrichten des Geräts weiter heraus oder hinein.

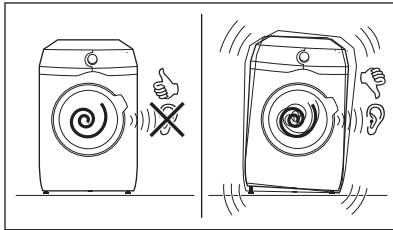
**!** **WARNING!** Schieben Sie weder Karton noch Holz oder ähnliche Materialien unter die Stellfüße, um das Gerät auszurichten.



Das Gerät muss einen waagerechten und festen Stand haben.

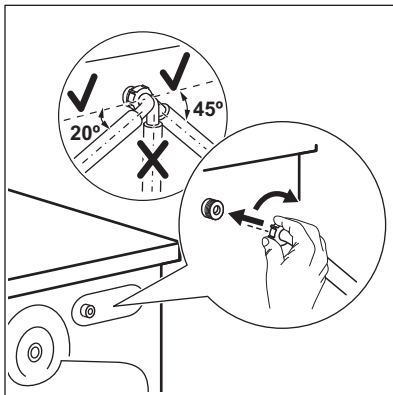
**i** Durch eine korrekte waagrechte Ausrichtung des Geräts werden Vibrationen, Geräusche und ein Wandern des Geräts während des Betriebs vermieden.

**i** Wird das Gerät auf einem Sockel installiert oder wird ein Wasch-Trockner über der Waschmaschine installiert, verwenden Sie das im Kapitel „Zubehör“ beschriebene Zubehör. Lesen Sie die dem Gerät und dem Zubehör beiliegenden Anleitungen sorgfältig durch.



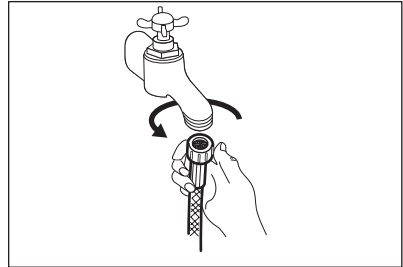
### 3.3 Wasserzulaufschlauch

1. Schließen Sie den Wasserzulaufschlauch an der Rückseite der Maschine an.
2. Drehen Sie ihn nach links oder rechts, je nach Position des Wasserhahns.



**i** Vergewissern Sie sich, dass sich der Zulaufschlauch nicht in der vertikalen Position befindet.

3. Lösen Sie ggf. die Ringmutter, um ihn in die gewünschte Position zu bringen.
4. Schließen Sie den Wasserzulaufschlauch an einen Kaltwasserhahn mit einem 3/4"-Außengewinde an.



**!** **VORSICHT!**  
Achten Sie darauf, dass die Anschlüsse dicht sind.

**i** Verwenden Sie keinen Verlängerungsschlauch, falls der Zulaufschlauch zu kurz ist. Wenden Sie sich an den Kundendienst, um einen anderen Zulaufschlauch zu erhalten.

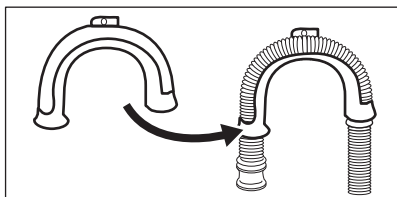
### 3.4 Ablassen des Wassers

Der Ablaufschlauch muss in einer Höhe nicht unter 60 cm und nicht über 100 cm vom Boden angebracht werden.

**i** Sie können den Ablaufschlauch auf maximal 400 cm verlängern. Fragen Sie beim autorisierten Kundendienst nach einem anderen Ablaufschlauch und der Schlauchverlängerung.

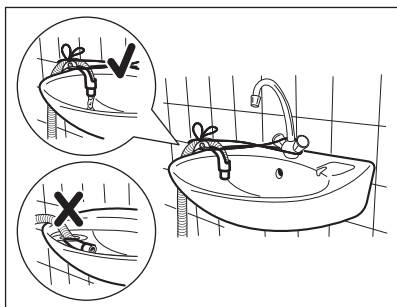
Der Ablaufschlauch kann auf unterschiedliche Weise angeschlossen werden:

1. Formen Sie den Ablaufschlauch zu einem U und verlegen Sie ihn in der Kunststoffführung.



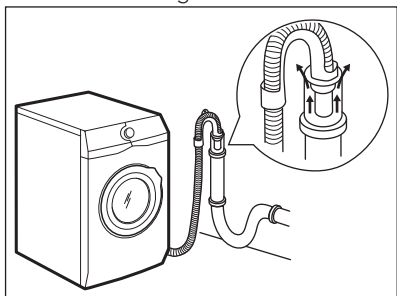
- 2. Am Rande eines Beckens -**  
Befestigen Sie die Führung am Wasserhahn oder an der Wand.

**i** Stellen Sie sicher, dass die Kunststoffführung beim Abpumpen nicht herausrutschen kann.



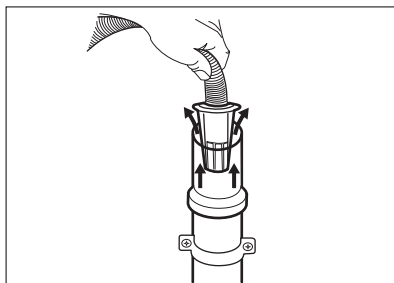
**i** Achten Sie darauf, dass sich das Ende des Ablaufschlauchs nicht im Wasser befindet. Anderenfalls könnte Schmutzwasser in das Gerät zurückfließen.

- 3. In ein Standrohr mit Belüftungsöffnung** - Stecken Sie den Ablaufschlauch direkt in das Abflrohr. Orientieren Sie sich an der Abbildung.

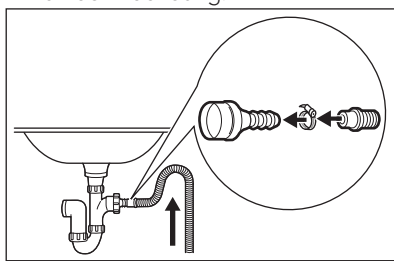


**i** Das Ende des Ablaufschlauchs muss stets belüftet sein, d. h. der Innendurchmesser des Ablaufrohrs (min. 38 mm - min. 1,5") muss größer sein als der Außendurchmesser des Ablaufschlauchs.

- 4.** Sieht das Ende des Ablaufschlauchs wie in der Abbildung gezeigt aus, können Sie es direkt in das Standrohr drücken.

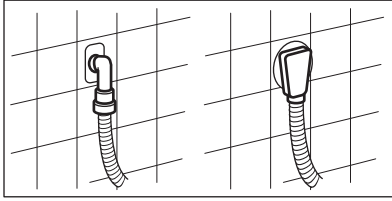


- 5. Ohne Kunststoffführung in einen Siphon** - Stecken Sie den Ablaufschlauch in den Siphon und befestigen Sie ihn mit einer Schlauchschelle. Orientieren Sie sich an der Abbildung.



**i** Stellen Sie sicher, dass der Ablaufschlauch einen Bogen beschreibt, damit keine Partikel aus dem Becken in das Gerät gelangen können.

- 6.** Stecken Sie den Schlauch **direkt in ein Abflussrohr in der Zimmerwand** und befestigen Sie ihn mit einer Schlauchschelle.



## 4. ZUBEHÖR

### 4.1 Verfügbar im [www.aeg.com/shop](http://www.aeg.com/shop) oder beim Vertragshändler



Nur mit geeignetem, von AEG zugelassenem Zubehör können die Sicherheitsstandards des Geräts gewährleistet werden. Werden nicht zugelassene Teile verwendet, erlischt jeglicher Gewährleistungsanspruch.

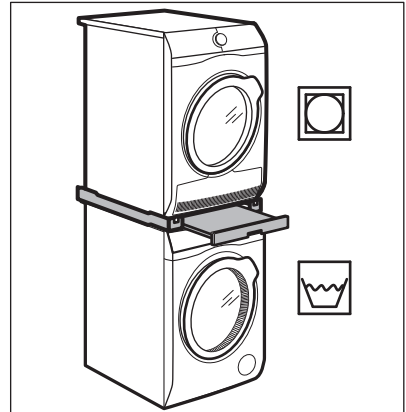
### 4.2 Satz Fixierplatten (4055171146)

Erhältlich bei Ihrem autorisierten Händler.

Wenn Sie das Gerät auf einem Sockel aufstellen, befestigen Sie es mithilfe der Fixierplatten.

Lesen Sie die mit dem Zubehör gelieferte Gebrauchsanleitung sorgfältig durch.

### 4.3 Bausatz Wasch-Trocken-Säule



Der Wäschetrockner kann **nur mit dem von AEG hergestellten und genehmigten Bausatz Wasch-Trocken-Säule auf der Waschmaschine montiert werden.**



Messen Sie die Tiefe Ihrer Geräte, um sich zu vergewissern, dass der Bausatz mit Ihren Geräten kompatibel ist.

Der Bausatz Wasch-Trocken-Säule kann nur mit den in der mit dem Zubehör mitgelieferten Broschüre aufgeführten Geräten verwendet werden.

Lesen Sie die dem Gerät und dem Zubehör beiliegenden Anleitungen sorgfältig durch.



#### **WARNUNG!**

Stellen Sie den Wäschetrockner nicht unter die Waschmaschine.

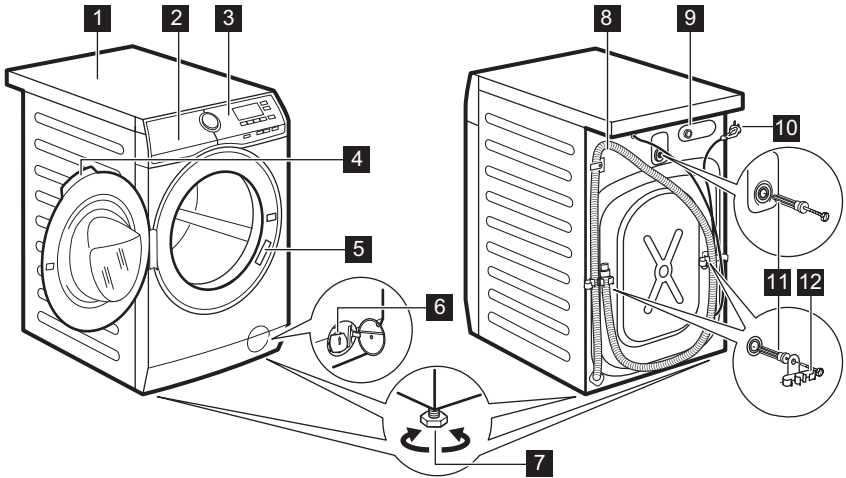
## 5. GERÄTEBESCHREIBUNG

### 5.1 Sonderfunktionen

Ihre neue Waschmaschine erfüllt alle modernen Anforderungen an eine effektive und schonende Wäschepflege, bei einem geringen Wasser-, Energie- und Waschmittelverbrauch.

- Die **ProSense-Technologie** passt automatisch die Programmdauer an die Wäsche in der Trommel an, um optimale Waschergebnisse in der kürzest möglichen Zeit zu erzielen.

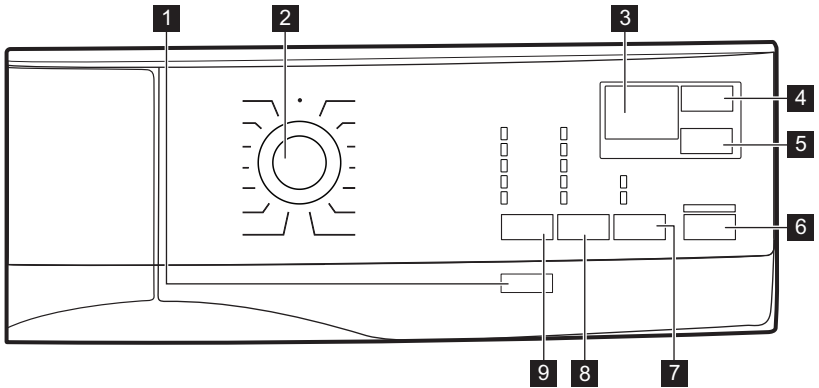
### 5.2 Geräteübersicht



- |          |                                     |           |                               |
|----------|-------------------------------------|-----------|-------------------------------|
| <b>1</b> | Arbeitsplatte                       | <b>8</b>  | Ablaufschlauch                |
| <b>2</b> | Waschmittelschublade                | <b>9</b>  | Anschluss des Zulaufschlauchs |
| <b>3</b> | Bedienfeld                          | <b>10</b> | Netzkabel                     |
| <b>4</b> | Türgriff                            | <b>11</b> | Transportschrauben            |
| <b>5</b> | Typenschild                         | <b>12</b> | Schlauchhalter                |
| <b>6</b> | Sieb der Ablaufpumpe                |           |                               |
| <b>7</b> | Füße für die Ausrichtung des Geräts |           |                               |

## 6. BEDIENFELD

### 6.1 Bedienfeldbeschreibung



**1** Aan /Uit - Marche/Arrêt -Sensortaste

**2** Programmwahlshalter

**3** Display

**4** Startuitstel - Départ Différé -  
Sensortaste

**5** Tijd Besparen - Gain de Temps -  
Sensortaste

**6** Start/Pauze - Départ/Pause -  
Sensortaste

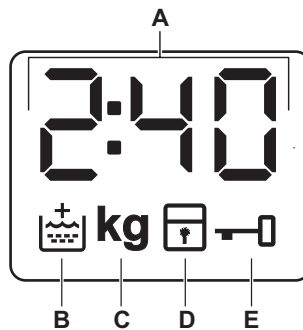
**7** Opties - Options -Sensortaste






- Vlekken - Taches Option
- Voorwas - Prélavage Option

**8** Centrifugeren - Essorage Taste  
Drehzahlreduzierung

**9** Temp. -Sensortaste

## 6.2 Display




A		Die Digitalanzeige zeigt Folgendes an: <ul style="list-style-type: none"> <li>• Programmdauer (z. B. <b>2:40</b>).</li> <li>• Zeitvorwahl (z. B. <b>30'</b> oder <b>2h</b>).</li> <li>• Programmende (.</li> <li>• Fehlercode (<b>E20</b>).</li> </ul>
B		Anzeige Extra Spülen Leuchtet, wenn diese Option ausgewählt ist.
C	<b>kg</b>	Die Anzeige <b>kg</b> blinkt während der Messung der Wäschemenge.
D		Kindersicherungsanzeige.
E		Türverriegelungsanzeige.

## 7. PROGRAMMWAHLSCHALTER UND TASTEN

### 7.1 Programmwahlschalter

Zur Wahl des gewünschten Waschprogramms. Näheres siehe Kapitel „Programme“.

Die Position  ist eine „Reset“-Funktion, die das laufende Programm anhält und zurücksetzt. Wenn sich der Wahlschalter in dieser Position befindet, zeigt das Display **---** an. Dies zeigt an, dass kein Programm ausgewählt wurde.

### 7.2 Aan /Uit - Marche/Arrêt

Halten Sie diese Taste einige Sekunden lang gedrückt, um das Gerät ein- oder auszuschalten. Beim Ein- und Ausschalten ertönen zwei verschiedene Melodien.

Da die Standby-Funktion das Gerät automatisch ausschaltet, um in einigen Fällen den Stromverbrauch zu verringern, müssen Sie es möglicherweise erneut einschalten.

Siehe Abschnitt Standby im Kapitel „Täglicher Gebrauch“.

### 7.3 Einführung




Die Optionen/Funktionen lassen sich nicht zusammen mit allen Waschprogrammen auswählen. Prüfen Sie die Kompatibilität der Optionen/Funktionen mit den Waschprogrammen in der „Programmübersicht“. Eine Option/Funktion kann eine andere ausschließen. In diesem Fall ist es nicht möglich, die inkompatiblen Optionen/Funktionen zusammen auszuwählen. Achten Sie darauf, dass das Display und die Sensortasten stets sauber und trocken sind.

### 7.4 Temp.

Bei der Auswahl eines Waschprogramms schlägt das Gerät automatisch eine Standardtemperatur vor.

Wählen Sie diese Option zum Ändern der Standardtemperatur.

Die Anzeige  = Kaltwasser der eingestellten Temperatur leuchtet (das Gerät heizt das Wasser nicht).

## 7.5 Centrifugieren - Essorage


Wenn Sie ein Programm auswählen, stellt das Gerät automatisch die höchste Schleuderdrehzahl ein.

Drücken Sie diese Taste wiederholt, um:

### Die Schleuderdrehzahl zu reduzieren


Die Option Spülstopp  einzuschalten

- Wählen Sie diese Option, um Knitterfalten zu vermeiden.
- Die entsprechende Anzeige leuchtet auf.
- Am Programmende befindet sich noch Wasser in der Trommel.
- Die Tür bleibt verriegelt und die Trommel dreht sich regelmäßig, um Knitterbildung zu reduzieren.
- Sie müssen das Wasser abpumpen, um die Tür entriegeln zu können.
- Wenn Sie die Taste Start/Pause - Départ/Pause berühren, führt das Gerät den Schleudergang aus und pumpt das Wasser ab.

 Das Gerät pumpt das Wasser nach etwa 18 Stunden automatisch ab.

**Schalten Sie die Option** Ohne Schleudern  ein


- Wählen Sie diese Option zum Ausschalten aller Schleudergänge. Nur das Abpumpprogramm ist möglich.
- Die entsprechende Anzeige leuchtet auf.
- Stellen Sie diese Option für Feinwäsche ein.
- Der Spülgang verbraucht bei einigen Waschprogrammen mehr Wasser.


 Die Schleuderdrehzahl kann reduziert werden.

## 7.6 Opties - Options

Drücken Sie diese Taste mehrmals, um eine der verfügbaren Optionen einzuschalten.

- **Vlekken - Taches**  
Wählen Sie diese Option, um dem Programm eine Phase zur Entfernung

von Flecken hinzuzufügen, die stark verschmutzte oder fleckige Wäsche mit einem Fleckentferner reinigt. Geben Sie den Fleckentferner in das Fach . Der Fleckentferner wird in der geeigneten Phase des Waschprogramms hinzugefügt.

 Mit dieser Option kann sich die Programmdauer verlängern. Diese Option ist nicht verfügbar bei einer Temperatur unter 40 °C.

- **Voorwas - Prélavage**  
Wählen Sie diese Option, um vor dem Hauptwaschgang einen Vorwaschgang bei 30 °C durchzuführen. Diese Option eignet sich für stark verschmutzte Wäsche, besonders wenn diese Sand, Staub, Dreck und andere feste Partikel enthält.

 Mit dieser Option kann sich die Programmdauer verlängern.

Die entsprechende Kontrolllampe leuchtet auf.

## 7.7 Startuitstel - Départ Différé

Mit dieser Option können Sie den Programmstart verzögern, um eine günstigere Zeit zu nutzen.

Drücken Sie die Taste wiederholt zur Einstellung der erforderlichen Zeitvorwahl. Die Zeit erhöht sich in Schritten von 30 Minuten bis 90 Minuten und in Schritten von 2 Stunden bis zu 20 Stunden.

Die Kontrolllampe der Option und die Kontrolllampe des gewählten Werts leuchten auf. Der Countdown wird durch die Berührung der Start/Pause - Départ/Pause-Taste gestartet.

## 7.8 Tijd Besparen - Gain de Temps

Mit dieser Option wird die Dauer des Waschprogramms verkürzt.

Wählen Sie diese Option für normal oder leicht verschmutzte oder aufzufrischende Wäschestücke.

Berühren Sie die Taste **einmal**, um die Dauer zu verkürzen.

Berühren Sie die Taste bei geringerer Beladung **zweimal**, um ein besonders kurzes Programm einzustellen.

Die Kontrolllampe der Option und die Kontrolllampe des gewählten Werts leuchten auf.

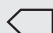
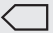

## 7.9 Start/Pauze - Départ/Pause

Berühren Sie die Taste Start/Pauze - Départ/Pause, um das Gerät zu starten, anzuhalten oder ein laufendes Programm zu unterbrechen.

# 8. PROGRAMME

## 8.1 Programmübersicht

Waschprogramme

Programm	Programmbeschreibung
<b>Waschprogramme</b>	
Katoen - Coton	<b>Weiße und bunte Baumwollwäsche</b> , stark und normal verschmutzt.
 Katoen Eco - Coton Eco	<p><b>Weiße und bunte Baumwollwäsche</b>, stark und normal verschmutzt.</p> <p><b>Standardprogramme für die auf dem Energielabel angegebenen Verbrauchswerte.</b> Das Programm Katoen - Coton bei 60 °C und das Programm Katoen - Coton bei 40 °C mit der Option  sind gemäß Verordnung 1061/2010 die Standardprogramme „Baumwolle 60 °C“ bzw. „Baumwolle 40 °C“. Hinsichtlich des Energie- und Wasserverbrauchs für das Waschen normal verschmutzter Baumwollwäsche sind dies die effizientesten Programme.</p> <p> Die Wassertemperatur in der Waschphase kann von der für das ausgewählte Programm angegebenen Temperatur abweichen.</p>
Synthetica - Synthétiques	<b>Pflegeleichtes oder Mischgewebe.</b> Normal verschmutzt.
Strijkvrij - Repassage facile	<b>Pflegeleichte Textilien, die schonend gewaschen werden sollen.</b> Normal und leicht verschmutzt. <sup>1)</sup>
Fijne Was - Délicats	<b>Empfindliche Wäsche, wie z. B. aus Acryl, Viskose und Mischgewebe, die schonend gewaschen werden muss.</b> Normal verschmutzt.

Programm	Programmbeschreibung
 Wol/Zijde - Laine/Soie	<b>Waschmaschinenfeste Wolle, handwaschbare Wolle und Feinwäsche</b> mit dem „Handwäsche“-Pflegesymbol. <sup>2)</sup>
Machine Clean	<p>Wartungszyklus mit Heißwasser zur Reinigung und Auffrischung der Trommel und zum Entfernen von Rückständen, die Gerüche absondern können. Schalten Sie dieses Programm einmal im Monat ein, um beste Ergebnisse zu erzielen. Nehmen Sie alle Gegenstände aus der Trommel, bevor Sie das Programm einschalten. Drehen Sie in der Waschmittelschublade die Klappe im Fach für den Hauptwaschgang nach oben. Geben Sie eine Tasse Chlorbleichlauge oder Waschmaschinenreiniger in das Fach für den Hauptwaschgang. <b>Verwenden Sie NICHT</b> beide zusammen.</p> <p> Stellen Sie nach der Maschinenreinigung bei leerer Trommel ein weiteres Spülprogramm ohne Waschmittel ein, um Rückstände der Bleichlauge zu entfernen.</p>
Centr./Pompen - Essorage/Vidange	Schleudern der Wäsche und Abpumpen des in der Trommel verbliebenen Wassers. <b>Alle Gewebearten, außer Wollwäsche und Feinwäsche.</b>
Spoelen - Rinçage	<b>Alle Gewebearten, außer Wollwäsche und sehr empfindliche Feinwäsche.</b> Programm zum Spülen und Schleudern der Wäsche. Die Standard-Schleuderdrehzahl ist die Drehzahl für Baumwollprogramme. Verringern Sie die Schleuderdrehzahl je nach Wäscheart. Wählen Sie nach Bedarf die Option Spoelen+ Rinçage+, um Spülgänge hinzuzufügen. Bei einer niedrigen Schleuderdrehzahl werden Schonspülgänge und ein kurzer Schleudergang durchgeführt.
Anti-allergie	<b>Weißer Baumwollwäsche.</b> Dieses Programm beseitigt Mikroorganismen durch einen Waschgang, bei dem die Temperatur für einige Minuten auf über 60 °C gehalten wird. So werden Keime, Bakterien, Mikroorganismen und Partikel entfernt. Ein zusätzlicher Spülgang sorgt dafür, dass Waschmittelrückstände und Pollen/Allergene beseitigt werden. Auf diese Weise wird die Reinigung effektiver.
Jeans	<b>Kleidungsstücke aus Jeans- und Jerseystoffen.</b> Normal verschmutzt. Das Programm führt einen schonenden Spülgang für Jeans aus, der das Ausbleichen reduziert und Waschmittelrückstände aus den Fasern beseitigt.
Sport	<b>Sportbekleidung aus Mischfasern wie Polyester, Elastan, Polyamide.</b> Ein Waschgang für Sport- und Outdoor-Kleidung, normal verschmutzt

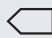

Programm	Programmbeschreibung
Katoen 20° - Coton 20°	<b>Mischgewebe</b> (Baumwolle und Synthetik) <sup>3)</sup>
20 min. - 3 kg	<b>Kleidungsstücke aus Baumwolle und pflegeleichtem Gewebe</b> , leicht verschmutzt oder nur einmal getragen.

1) Um Knitterfalten zu reduzieren, reguliert dieser Waschgang die Wassertemperatur und führt einen schonenden Wasch- und Schleudergang aus. Das Gerät führt zusätzliche Spülgänge aus.

2) Während dieses Programms dreht sich die Trommel langsam, um einen schonenden Waschgang zu gewährleisten. Die Trommel scheint sich nicht oder nicht ordnungsgemäß zu drehen, aber dies ist normal für dieses Programm.

3) Dieses Programm ist für den täglichen Gebrauch geeignet. Es hat den niedrigsten Energie- und Wasserverbrauch und erzielt ein gutes Waschergebnis.

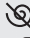





Programmtemperatur, maximale Schleuderdrehzahl und maximale Beladung

Programm	Standardtemperatur Temperaturbereich	Referenzdrehzahl Schleuderdrehzahlbereich	Maximale Beladung
<b>Waschprogramme</b>			
Katoen - Coton	40 °C 95 °C – kalt	1400 U/min 1400 U/min – 800 U/min	8 kg
 Katoen Eco - Coton Eco	40 °C 60 °C - 40 °C	1400 U/min 1400 U/min – 800 U/min	8 kg
Synthetica - Synthétiques	40 °C 60 °C – kalt	1200 U/min 1200 U/min – 800 U/min	3 kg
Strijkvrij - Repassage facile	40 °C 60 °C – kalt	800 U/min 800 U/min – 800 U/min	2 kg
Fijne Was - Délicats	30 °C 40 °C – kalt	1200 U/min 1200 U/min – 800 U/min	3 kg
 Wol/Zijde - Laine/Soie	40 °C 40 °C – kalt	1200 U/min 1200 U/min – 800 U/min	1,5 kg
Machine Clean	60 °C	1200 U/min 1200 U/min – 800 U/min	-

Programm	Standardtemperatur Temperaturbereich	Referenzdrehzahl Schleuderdrehzahlbereich	Maximale Beladung
Centr./Pompen - Essor- ge/Vidange <sup>1)</sup>		1400 U/min 1400 U/min – 800 U/min	8 kg
Spoelen - Rinçage		1400 U/min 1400 U/min – 800 U/min	8 kg
Anti-allergie	60 °C	1400 U/min 1400 U/min – 800 U/min	8 kg
Jeans	40 °C 60 °C – kalt	1200 U/min 1200 U/min – 800 U/min	8 kg
Sport	30 °C 40 °C – kalt	1200 U/min 1200 U/min – 800 U/min	3 kg
Katoen 20° - Coton 20°	Kalt	1400 U/min 1400 U/min – 800 U/min	8 kg
20 min. - 3 kg	30 °C 40 °C - 30 °C	1200 U/min 1200 U/min – 800 U/min	3 kg

<sup>1)</sup> Stellen Sie die Schleuderdrehzahl ein. Stellen Sie sicher, dass sie für die Art der zu waschenden Wäsche geeignet ist. Wenn Sie die Option Kein Schleudern auswählen, ist nur das Abpumpprogramm verfügbar.

## Mögliche Programmkombinationen

Programm	Centrifugieren - Essorage	Ohne Schleudern 	Spülstopp 	Vlekken - Taches <sup>1)</sup>	Voorwas - Prélavage		Tijd Besparen - Gain de Temps <sup>2)</sup>	Startuitstel - Départ Différé
Katoen - Coton	■	■	■	■	■	■	■	■
Katoen Eco - Coton Eco 	■	■	■	■	■	■	■	■
Synthetica - Synthétiques	■	■	■	■	■	■	■	■
Strijkvrij - Repassage facile		■	■	■	■	■	■	■
Fijne Was - Délicats	■	■	■			■	■	■
Wol/Zijde - Laine/Soie  	■	■	■					■
Machine Clean	■	■						■
Centr./Pompen - Essorage/Vidange	■	■						■
Spoelen - Rinçage	■					■		■
Anti-allergie	■	■	■	■	■	■	■	■
Jeans	■	■	■	■	■	■	■	■
Sport	■	■	■		■	■		■
Katoen 20° - Coton 20°	■	■	■		■	■	■	■
20 min. - 3 kg	■	■						■

<sup>1)</sup> Diese Option ist nicht verfügbar bei einer Temperatur unter 40 °C.

<sup>2)</sup> Wenn Sie die kürzeste Programmdauer einstellen, empfehlen wir Ihnen, die Wäschemenge zu verringern. Das Gerät kann zwar voll beladen werden, aber die Waschergebnisse sind eventuell weniger zufriedenstellend.

## 8.2 Woolmark Apparel Care - Blau




Das Waschprogramm Wolle dieser Maschine wurde von der Firma Woolmark auf das Waschen von Wolltextilien mit der Pflegekennzeichnung „Handwäsche“ getestet und zugelassen, vorausgesetzt, dass die Wäsche gemäß der Anleitung auf dem Kleidungsetikett und gemäß den Angaben des Maschinenherstellers gewaschen wird. Beachten Sie die Trocken- und Waschanleitung auf dem Kleidungsetikett. M1511

Das Woolmark Symbol ist in vielen Ländern ein Zertifizierungszeichen.

## 9. EINSTELLUNGEN

### 9.1 Kindersicherung

Diese Option verhindert, dass Kinder mit dem Bedienfeld spielen.

- Berühren Sie zum **Ein-/Ausschalten** dieser Option die Tasten Centrifugieren - Essorage und Opties - Options gleichzeitig, bis die Anzeige  im Display **leuchtet/erlischt**.

Sie können diese Option einschalten:

- Nachdem Sie die Taste Start/Pauze - Départ/Pause berührt haben: Alle Tasten und der Programmwahlschalter (mit Ausnahme der Taste Aan /Uit - Marche/Arrêt) sind ausgeschaltet.
- Bevor Sie die Taste Start/Pauze - Départ/Pause berühren: Das Gerät kann nicht starten.

Das Gerät speichert die Auswahl dieser Option, wenn Sie es ausschalten.

### 9.2 Signaltöne

Am Programmende ertönt ein akustisches Signal (eine etwa 2 Minuten lange Tonfolge).


Berühren Sie zum **Ein-/Ausschalten** der akustischen Signale die Tasten Startuitstel - Départ Différé und Tijd Besparen - Gain de Temps gleichzeitig etwa 6 Sekunden lang.



Sind die akustischen Signale ausgeschaltet, ertönen sie nur noch dann, wenn eine Störung vorliegt.

### 9.3 Extra Spülen dauerhaft einschalten

Wenn Sie diese Option wählen, ist bei jeder neuen Programmauswahl die Funktion Extra Spülen eingeschaltet.

- Berühren Sie zum **Ein-/Ausschalten** dieser Option die Tasten Temp. und Centrifugieren - Essorage gleichzeitig, bis die zugehörige Anzeige  im Display **aufleuchtet/erlischt**.

## 10. VOR DER ERSTEN INBETRIEBNAHME

1. Stellen Sie sicher, dass alle Transportsicherungen aus dem Gerät entfernt wurden.
2. Achten Sie darauf, dass Spannung vorhanden und der Wasserhahn aufgedreht ist.

3. Geben Sie eine kleine Menge Waschmittel in das Fach mit der Markierung .
4. Stellen Sie ein Baumwollprogramm mit der höchsten Temperatur ein und

starten Sie das Programm ohne Wäsche.  
So werden alle eventuellen Verunreinigungen aus Trommel und Bottich entfernt.

## 11. TÄGLICHER GEBRAUCH



### WARNUNG!

Siehe Kapitel Sicherheitshinweise.

### 11.1 Einschalten des Geräts

1. Stecken Sie den Netzstecker in die Netzsteckdose.
2. Öffnen Sie den Wasserhahn.
3. Halten Sie die Taste Aan /Uit - Marche/Arrêt einige Sekunden lang gedrückt, um das Gerät einzuschalten.

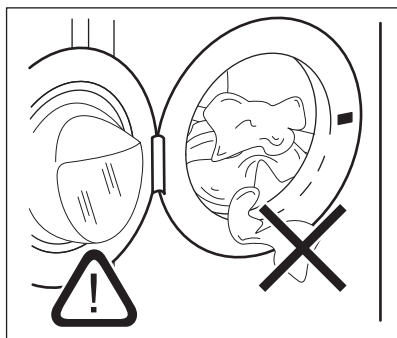
Es ertönt ein kurzes Signal.

### 11.2 Einfüllen der Wäsche

1. Öffnen Sie die Tür des Geräts.
2. Schütteln Sie jedes Wäschestück leicht aus, bevor Sie es in das Gerät legen.
3. Geben Sie jedes Wäschestück einzeln in die Trommel.

Achten Sie darauf, nicht zu viel Wäsche einzufüllen.

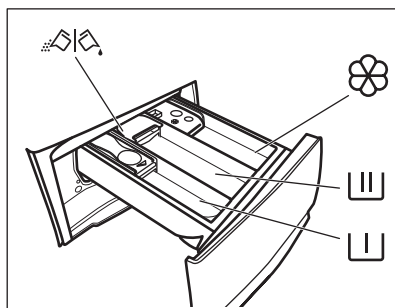
4. Drücken Sie die Tür fest zu.



### VORSICHT!

Vergewissern Sie sich, dass keine Wäschestücke zwischen Dichtung und Tür eingeklemmt sind. Ansonsten besteht das Risiko eines Wasseraustritts oder die Wäsche kann beschädigt werden.

### 11.3 Einfüllen von Wasch- und Pflegemitteln



Fach für Vorwasch-, Einweichwaschmittel oder Fleckentferner.



Fach für die Hauptwäsche.



Fach für flüssige Pflegemittel (Weichspüler, Stärke).

**MAX**

Maximaler Füllstand für flüssige Pflegemittel.



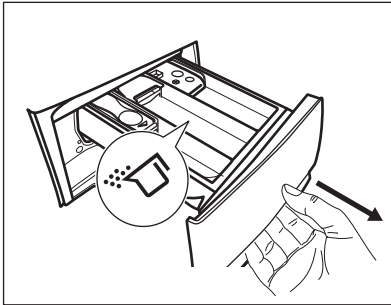
Klappe für Waschpulver oder Flüssigwaschmittel.

- i** Halten Sie sich immer an die Anweisungen auf der Verpackung der Waschmittel. Wir empfehlen Ihnen aber, die Höchstmenge (**MAX**) nicht zu überschreiten. Diese Menge garantiert die besten Waschergebnisse.

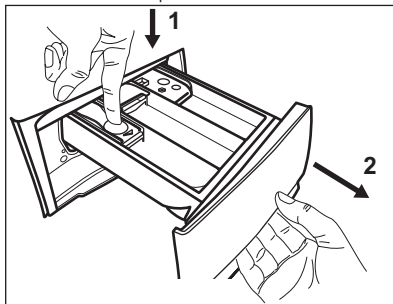
- i** Entfernen Sie nach dem Waschgang bei Bedarf Waschmittelreste aus der Waschmittelschublade.

## 11.4 Überprüfen Sie die Position der Klappe

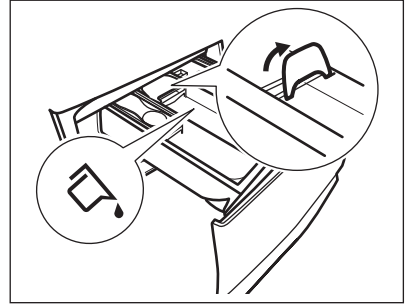
1. Ziehen Sie die Waschmittelschublade bis zum Anschlag heraus.
2. Drücken Sie den Hebel nach unten und ziehen Sie die Schublade heraus.



3. Drehen Sie die Klappe nach oben, wenn Sie Waschlösung verwenden.

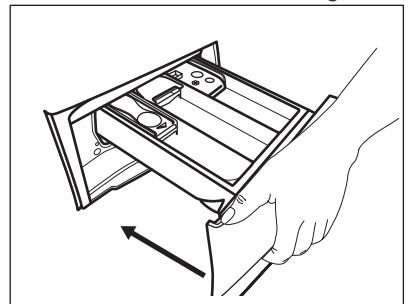


4. Drehen Sie die Klappe nach unten, wenn Sie Flüssigwaschmittel verwenden.



### **i** Klappe in der UNTEREN Position:


- Verwenden Sie keine Gelwaschmittel oder Flüssigwaschmittel mit dicker Konsistenz.
  - Füllen Sie nicht mehr Flüssigwaschmittel ein als bis zur Markierungslinie auf der Klappe.
  - Stellen Sie nicht den Vorwaschgang ein.
  - Stellen Sie nicht die Zeitvorwahl ein.
5. Messen Sie Waschmittel und Weichspüler ab.
  6. Schließen Sie die Waschmittelschublade vorsichtig.



Achten Sie darauf, dass die Klappe beim Schließen der Waschmittelschublade nicht blockiert.


## 11.5 Einstellen eines Programms

1. Drehen Sie den Programmwahlschalter, um ein Waschprogramm einzustellen. Die Kontrolllampe der Taste Start/Pauze - Départ/Pauze blinkt. Das Display zeigt die voraussichtliche Programmdauer an.
2. Ändern Sie ggf. die Temperatur, Schleuderdrehzahl und die Programmdauer, oder fügen Sie zur Auswahl stehende Optionen hinzu. Die Kontrolllampe der gewählten Option leuchtet auf, sobald die Option eingeschaltet wird.

 Wenn die Auswahl **nicht möglich ist**, leuchtet keine Anzeige und es ertönt ein akustisches Signal.


## 11.6 Starten eines Programms mit Zeitvorwahl

Berühren Sie die Taste Start/Pauze - Départ/Pauze. Das Gerät zählt die Zeit herunter. Nach Ablauf der Zeitvorwahl wird das Programm gestartet.

 Die PROSENSE-Messung startet nach Ablauf des Countdowns.

## Abbrechen der Zeitvorwahl nach dem Start des Countdowns

Abbrechen der Zeitvorwahl:


1. Berühren Sie die Taste Start/Pauze - Départ/Pauze, um das Gerät in den Pausenmodus zu schalten. Die zugehörige Anzeige blinkt.
2. Berühren Sie die Taste Startuitstel - Départ Différé wiederholt, bis im Display  erscheint.
3. Berühren Sie die Taste Start/Pauze - Départ/Pauze erneut, um das Programm sofort zu starten.

## Ändern der Zeitvorwahl nach dem Start des Countdowns

Ändern der Zeitvorwahl:

1. Berühren Sie die Taste Start/Pauze - Départ/Pauze, um das Gerät in den Pausenmodus zu schalten. Die zugehörige Anzeige blinkt.
2. Berühren Sie die Taste Startuitstel - Départ Différé wiederholt, bis das Display die gewünschte Zeitvorwahl anzeigt.
3. Berühren Sie die Taste Start/Pauze - Départ/Pauze erneut, um den neuen Countdown zu starten.

## 11.7 Starten eines Programms


Berühren Sie die Taste Start/Pauze - Départ/Pauze, um das Programm zu starten. Die zugehörige Anzeige hört auf zu blinken und leuchtet konstant. Das Programm startet, die Tür ist verriegelt. Auf dem Display erscheint die Anzeige .

 Die Ablaufpumpe kann vor dem Wassereinlauf eine kurze Zeit laufen.

## 11.8 ProSense Beladungserkennung

Nach Berühren der Start/Pauze - Départ/Pauze-Taste beginnt die ProSense-Technologie mit der Messung der Wäschemenge:

1. Das Gerät misst die Wäschemenge innerhalb weniger Minuten, die Anzeige **kg** blinkt und die Trommel dreht sich kurz.
2. Am Ende der Messung erlischt die Anzeige **kg**.

 Etwa 20 Minuten nach dem Programmstart kann die Programmdauer in Abhängigkeit von der Wasseraufnahmefähigkeit der Wäsche angepasst werden.

- i** Die ProSense Erkennung wird nur bei vollständigen Waschprogrammen ausgeführt (wenn keine Phase übersprungen wird).

## 11.9 Unterbrechen eines Programms und Ändern der Optionen

Wenn das Programm bereits gestartet wurde, können Sie **nur einige** der Optionen ändern:

1. Berühren Sie die Taste Start/Pauze - Départ/Pause.  
Die zugehörige Anzeige blinkt.
2. Ändern Sie die Optionen. Die im Display angezeigten Informationen ändern sich entsprechend.
3. Berühren Sie die Taste Start/Pauze - Départ/Pause erneut.  
Das Waschprogramm wird fortgesetzt.

## 11.10 Abbrechen eines laufenden Programms

1. Drücken Sie die Taste Aan /Uit - Marche/Arrêt, um das Programm abzubrechen und das Gerät auszuschalten.
2. Drücken Sie die Taste Aan /Uit - Marche/Arrêt erneut, um das Gerät einzuschalten.

Anschließend können Sie ein neues Waschprogramm einstellen.

- i** Wurde die ProSense-Phase bereits beendet und läuft Wasser in das Gerät ein, startet das neue Programm **ohne die ProSense-Phase zu wiederholen**. Um Wasser und Waschmittel nicht zu verschwenden, wird das Wasser nicht abgepumpt.

Zusätzliche Möglichkeit das Programm abzubrechen:

1. Drehen Sie den Wahlschalter in die „Reset“ Position **•**.
2. Warten Sie 1 Sekunde. Im Display erscheint **---**.

Anschließend können Sie ein neues Waschprogramm einstellen.

## 11.11 Öffnen der Tür - Wäsche einlegen

Während ein Programm oder die Zeitvorwahl aktiv ist, ist die Tür verriegelt.

- i** Wenn die Wassertemperatur und der Wasserstand in der Trommel zu hoch sind, und/oder die Trommel sich noch dreht, lässt sich die Tür nicht öffnen.

1. Berühren Sie die Taste Start/Pauze - Départ/Pause.  
Das Türverriegelungssymbol erlischt im Display.
2. Öffnen Sie die Tür des Geräts. Legen Sie ggf. Wäsche nach oder entnehmen Sie Wäsche.
3. Schließen Sie die Tür und berühren Sie die Taste Start/Pauze - Départ/Pause.

Das Programm bzw. die Zeitvorwahl läuft weiter.

4. Die Tür kann geöffnet werden, wenn das Programm abgeschlossen ist. Oder aber Sie wählen das Programm Centr./Pompen - Essorage/Vidange und drücken dann die Taste Start/Pauze - Départ/Pause.

## 11.12 Programmende

Wenn das Programm beendet ist, schaltet sich das Gerät automatisch aus. Es ertönt ein Signalton (falls er eingeschaltet ist).


Im Display leuchten alle Waschphasenanzeigen konstant und im Zeitbereich erscheint **□**.

Die Kontrolllampe der Taste Start/Pauze - Départ/Pause erlischt.

Die Tür wird entriegelt und die Anzeige **→□** erlischt.


1. Drücken Sie die Taste Aan /Uit - Marche/Arrêt, um das Gerät auszuschalten.


Fünf Minuten nach Ende des Programms schaltet die Energiesparfunktion das Gerät automatisch aus.

-  Wenn Sie das Gerät wieder einschalten, sehen Sie im Display das Ende des letzten Programms. Drehen Sie den Programmwahlschalter, um ein neues Programm einzustellen.
2. Nehmen Sie die Wäsche aus dem Gerät.
  3. Vergewissern Sie sich, dass die Trommel leer ist.
  4. Lassen Sie die Tür und die Waschmittelschublade einen Spaltbreit geöffnet, damit sich kein Schimmel und keine unangenehmen Gerüche bilden.
  5. Schließen Sie den Wasserhahn.

### 11.13 Ablassen des Wassers nach Programmende

Wenn Sie ein Programm oder eine Option gewählt haben, nach dem/der die Textilien im Wasser liegen bleiben, ist das Programm beendet, aber:

- Auf dem Display erscheint die Türverriegelungsanzeige 
  - Die Trommel dreht sich regelmäßig weiter, um Knitterfalten in der Wäsche zu vermeiden.
  - Die Tür bleibt verriegelt.
  - Sie müssen das Wasser abpumpen, um die Tür öffnen zu können:
1. Berühren Sie bei Bedarf die Taste Centrifugieren - Essorage, um die vom Gerät vorgeschlagene Schleuderdrehzahl zu verringern.
  2. Drücken Sie Start/Pause - Départ/ Pause, um den Waschgang fortzusetzen.


3. Wenn das Programm beendet ist und die Türverriegelungsanzeige  erlischt, können Sie die Tür öffnen.
4. Halten Sie die Taste Aan /Uit - Marche/Arrêt einige Sekunden lang gedrückt, um das Gerät auszuschalten.

 In jedem Fall pumpt das Gerät das Wasser nach etwa 18 Stunden automatisch ab.

### 11.14 Standby-Option

Die Funktion Standby schaltet das Gerät in den folgenden Fällen automatisch aus, um den Energieverbrauch zu verringern:

- Wenn Sie nicht innerhalb von 5 Minuten die Taste Start/Pause - Départ/Pause berühren. Drücken Sie die Taste Aan /Uit - Marche/Arrêt, um das Gerät wieder einzuschalten.
  - 5 Minuten nach Ende eines Waschprogramms Drücken Sie die Taste Aan /Uit - Marche/Arrêt, um das Gerät wieder einzuschalten.
- Im Display wird das Ende des zuletzt eingestellten Programms angezeigt. Drehen Sie den Programmwahlschalter, um ein neues Programm einzustellen.

 Haben Sie ein Programm oder eine Option gewählt, das/die mit Wasser in der Trommel endet, schaltet die Standby-Funktion das Gerät **nicht aus**, um Sie daran zu erinnern, dass das Wasser abgepumpt werden muss.

## 12. TIPPS UND HINWEISE



**WARNUNG!**  
Siehe Kapitel  
Sicherheitshinweise.

### 12.1 Beladung

- Teilen Sie die Wäsche auf, und zwar in: Kochwäsche, Buntwäsche, Synthetik, Feinwäsche und Wolle.

- Halten Sie sich an die Anweisungen auf den Pflegeetiketten.
- Waschen Sie weiße und bunte Wäsche nicht zusammen.
- Manche farbige Textilien können beim ersten Waschen verfärben. Wir empfehlen deshalb, sie die ersten Male separat zu waschen.
- Knöpfen Sie Kopfkissen zu und schließen Sie Reißverschlüsse, Haken

- und Druckknöpfe. Schließen Sie Gürtel.
- Leeren Sie die Taschen und stülpen Sie sie nach außen.
  - Wenden Sie mehrlagige Textilien, Wolle und bedruckte Wäschestücke vor dem Waschen.
  - Führen Sie eine Vorbehandlung hartnäckiger Flecken durch.
  - Waschen Sie stark verschmutzte Bereiche mit einem speziellen Waschmittel.
  - Seien Sie vorsichtig mit Gardinen. Entfernen Sie die Haken, oder stecken Sie die Gardinen in ein Wäschenetz oder einen Kopfkissenbezug.
  - Waschen Sie keine ungesäumten Wäschestücke und Wäschestücke mit Schnitten im Stoff in der Maschine.
  - Waschen Sie kleine und/oder empfindliche Wäschestücke (z. B. Bügel-BHs, Gürtel, Strumpfhosen usw.) in einem Wäschenetz.
  - Eine sehr geringe Beladung kann in der Schleuderphase zu einer Unwucht und übermäßigen Vibrationen führen. Vorgehensweise:
    - a. Unterbrechen Sie das Programm und öffnen Sie die Tür (siehe Abschnitt „Täglicher Gebrauch“).
    - b. Verteilen Sie die Wäsche mit der Hand neu, so dass die Wäschestücke gleichmäßig verteilt sind.
    - c. Drücken Sie die Taste Start/ Pause - Départ/Pause. Die Schleuderphase wird fortgesetzt.

## 12.2 Hartnäckige Flecken

Für manche Flecken sind Wasser und Waschmittel nicht ausreichend.

Wir empfehlen, diese Flecken vorzubehandeln, bevor Sie die entsprechenden Textilien in das Gerät geben.

Spezial-Fleckenentferner sind im Handel erhältlich. Verwenden Sie einen Spezial-Fleckenentferner, der für den jeweiligen Flecken- und Gewebetyp geeignet ist.

## 12.3 Wasch- und Pflegemittel

- Verwenden Sie nur speziell für Waschmaschinen bestimmte Wasch- und Pflegemittel:

- Waschpulver für alle Gewebearten, ausschließlich Feinwäsche. Verwenden Sie Waschpulver mit Bleiche für Weißwäsche und zur Desinfektion der Wäsche
- Flüssigwaschmittel, vorzugsweise für Programme mit niedrigen Temperaturen (max. 60 °C) für alle Gewebearten oder Wollwaschmittel.
- Mischen Sie nicht verschiedene Waschmittel.
- Verwenden Sie der Umwelt zuliebe nicht mehr als die empfohlene Waschmittelmenge.
- Halten Sie sich an die Anweisungen auf der Verpackung der Wasch- und Pflegemittel und überschreiten Sie nicht die Höchstmenge (**MAX**).
- Verwenden Sie die empfohlenen Waschmittel für Art und Farbe des Gewebes, Programmtemperatur und Verschmutzungsgrad.

## 12.4 Umwelttipps

- Stellen Sie zum Waschen normal verschmutzter Wäsche ein Programm ohne Vorwäsche ein.
- Waschen Sie immer mit der angegebenen maximal zulässigen Beladung.
- Wenn Sie Flecken vorbehandeln oder einen Fleckenentferner verwenden, wählen Sie ein Programm mit einer niedrigen Temperatur.
- Erkundigen Sie sich nach der Wasserhärte Ihres Hausanschlusses, um die richtige Waschmittelmenge verwenden zu können. Siehe „Wasserhärte“.

## 12.5 Wasserhärte

Wenn die Wasserhärte Ihres Leitungswassers hoch oder mittel ist, empfehlen wir die Verwendung eines Enthärters. In Gegenden mit weichem Wasser ist die Zugabe eines Enthärters nicht erforderlich.

Wenden Sie sich an Ihr örtliches Wasserversorgungsunternehmen, um die Wasserhärte in Ihrem Gebiet zu erfahren.

Verwenden Sie die richtige Menge Wasserenthärter. Halten Sie sich an die

Anweisungen auf der Verpackung des Produkts.

## 13. REINIGUNG UND PFLEGE



### WARNUNG!

Siehe Kapitel Sicherheitshinweise.

### 13.1 Reinigen der Außenseiten

Reinigen Sie das Gerät nur mit warmem Wasser und etwas milder Seife. Reiben Sie alle Oberflächen sorgfältig trocken.



### VORSICHT!

Verwenden Sie keinen Alkohol, keine Lösungsmittel und keine Chemikalien.



### VORSICHT!

Reinigen Sie die Metallflächen nicht mit einem Reinigungsmittel auf Chlor-Basis.

### 13.2 Entkalkung



Wenn die Wasserhärte Ihres Leitungswassers hoch oder mittel ist, empfehlen wir die Verwendung eines Entkalkers für Waschmaschinen.

Prüfen Sie die Trommel regelmäßig auf Kalkablagerungen.

Herkömmliche Waschmittel enthalten Wasserenthärtungsmittel, wir empfehlen dennoch gelegentlich ein Programm mit leerer Trommel und einem Entkalker durchzuführen.



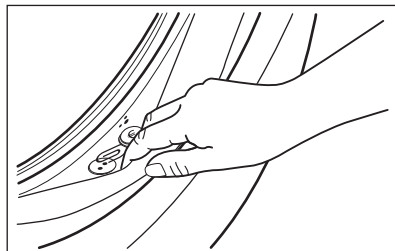
Halten Sie sich immer an die Anweisungen auf der Verpackung des Produkts.

### 13.3 Waschgang zur Pflege der Maschine

Bei Waschprogrammen mit niedrigen Temperaturen kann etwas Waschmittel in der Trommel zurückbleiben. Führen Sie regelmäßig einen Waschgang zur Pflege der Maschine durch. Vorgehensweise:

- Nehmen Sie die Wäsche aus der Trommel.
- Wählen Sie ein Programm für Baumwollwäsche mit der maximalen Temperatur oder schalten Sie das Programm Machine Clean, falls verfügbar, ein. Geben Sie eine kleine Menge Waschpulver in die leere Trommel, um Rückstände auszuspülen.

### 13.4 Türdichtung



Überprüfen Sie die Türdichtung regelmäßig und entfernen Sie ggf. darin verfangene Gegenstände.

### 13.5 Reinigen der Trommel

Überprüfen Sie regelmäßig, dass sich keine Rostpartikel in der Trommel abgesetzt haben.

Für eine komplette Reinigung:

1. Reinigen Sie die Trommel mit einem Spezialreiniger für Edelstahl.



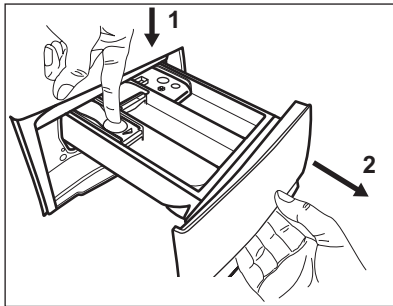
Halten Sie sich immer an die Anweisungen auf der Verpackung des Produkts.

2. Wählen Sie ein kurzes Programm für Baumwollwäsche mit hoher Temperatur oder schalten Sie das Programm Machine Clean, falls verfügbar, ein. Geben Sie eine kleine Menge Waschpulver in die leere Trommel, um Rückstände auszuspülen.

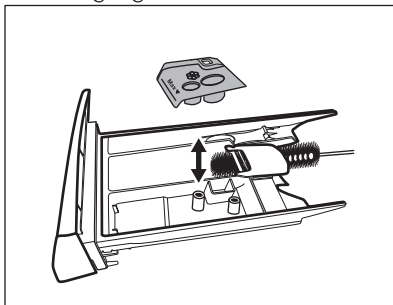
## 13.6 Reinigen der Waschmittelschublade

Um Ablagerungen von getrocknetem Waschmittel oder verklumptem Weichspüler und/oder die Schimmelbildung in der Waschmittelschublade zu vermeiden, führen Sie das folgende Reinigungsverfahren von Zeit zu Zeit durch.

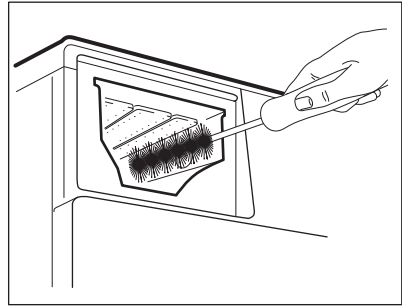
1. Öffnen Sie die Schublade. Drücken Sie die Entriegelung nach unten, siehe Abbildung in der Waschmittelschublade heraus.



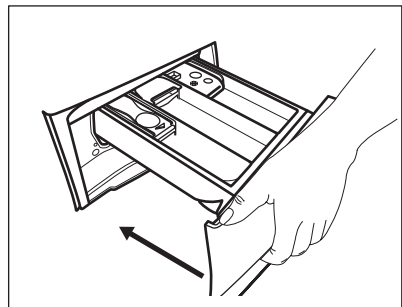
2. Entfernen Sie das Oberteil des Pflegemittelfachs, um die Reinigung zu vereinfachen, und spülen Sie es mit fließendem warmen Wasser aus, um das angesammelte Waschmittel zu beseitigen. Setzen Sie nach der Reinigung das Oberteil wieder ein.



3. Stellen Sie sicher, dass alle Waschmittelreste an der Ober- und Unterseite der Aufnahme entfernt wurden. Reinigen Sie die Schubladenaufnahme mit einer kleinen Bürste.



4. Setzen Sie die Waschmittelschublade in die Führungsschienen ein und schließen Sie sie. Starten Sie das Spülprogramm ohne Wäsche in der Trommel.



## 13.7 Reinigen der Ablaufpumpe



### WARNUNG!

Ziehen Sie den Netzstecker aus der Netzsteckdose.



Kontrollieren Sie regelmäßig das Ablaufpumpensieb und sorgen Sie dafür, dass es sauber ist.

Reinigen Sie die Ablaufpumpe in folgenden Fällen:

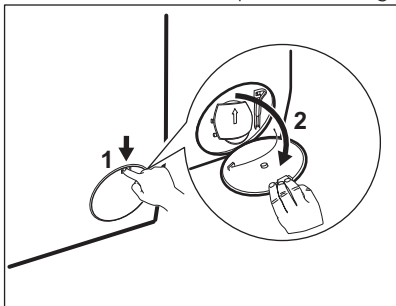
- Das Gerät pumpt das Wasser nicht ab.
- Die Trommel dreht sich nicht.
- Das Gerät macht ein ungewöhnliches Geräusch, weil die Ablaufpumpe blockiert ist.
- Im Display wird der Alarmcode **E20** angezeigt.

**WARNUNG!**

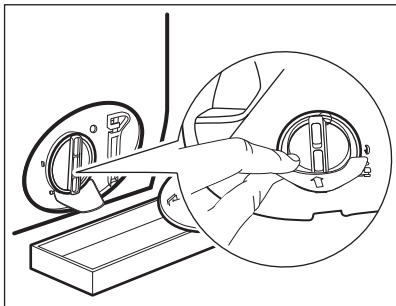
- Entfernen Sie das Sieb nicht, während das Gerät in Betrieb ist.
- Reinigen Sie die Ablaufpumpe nicht, wenn das Wasser im Gerät heiß ist. Warten Sie, bis das Wasser abgekühlt ist.

**Gehen Sie zum Reinigen der Pumpe folgendermaßen vor:**

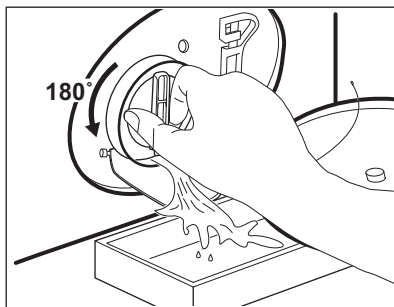
1. Öffnen Sie die Pumpenabdeckung.



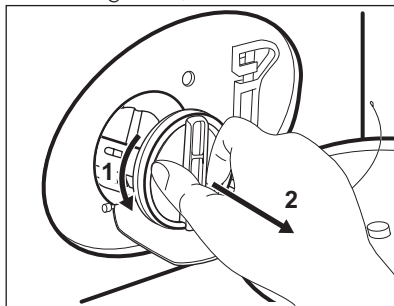
2. Stellen Sie einen geeigneten Behälter unter die Öffnung der Ablaufpumpe, um das abfließende Wasser aufzufangen.
3. Öffnen Sie den Schacht nach unten. Halten Sie beim Herausnehmen des Siebs einen Lappen bereit, um austretendes Wasser aufzuwischen.



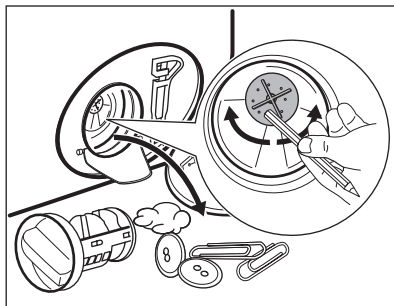
4. Drehen Sie das Sieb um 180 Grad gegen den Uhrzeigersinn, um es zu öffnen und entfernen Sie es nicht. Lassen Sie das Wasser ablaufen.



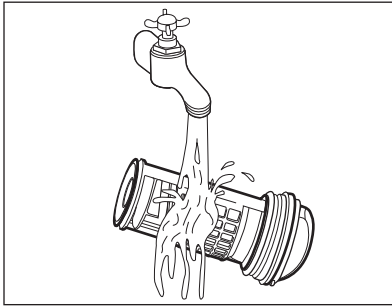
5. Wenn der Behälter voll ist, drehen Sie das Sieb zurück und leeren Sie den Behälter.
6. Wiederholen Sie die Schritte 4 und 5, bis kein Wasser mehr herausfließt.
7. Drehen Sie das Sieb gegen den Uhrzeigersinn, um es zu entfernen.



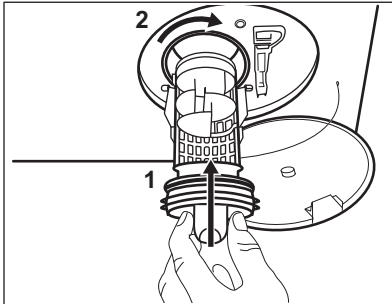
8. Entfernen Sie gegebenenfalls Flusen und Fremdkörper aus der Siebaufnahme.
9. Prüfen Sie, ob sich das Flügelrad der Pumpe drehen lässt. Ist dies nicht möglich, wenden Sie sich an den autorisierten Kundendienst.



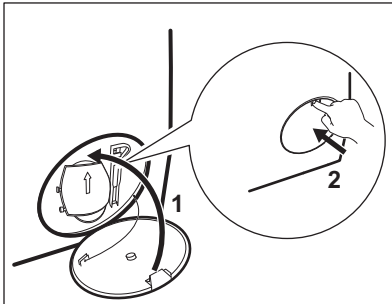
10. Reinigen Sie das Sieb unter fließendem Wasser.



11. Setzen Sie das Sieb wieder in die dafür vorgesehenen Führungen ein und drehen Sie es im Uhrzeigersinn. Achten Sie darauf, dass Sie das Sieb richtig fest anziehen, um Wasserlecks zu vermeiden.



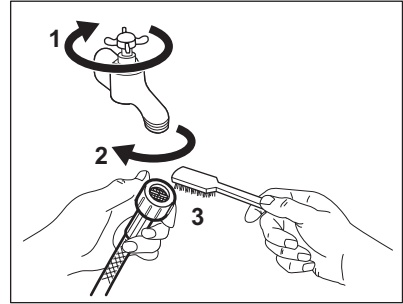
12. Schließen Sie die Pumpenabdeckung.



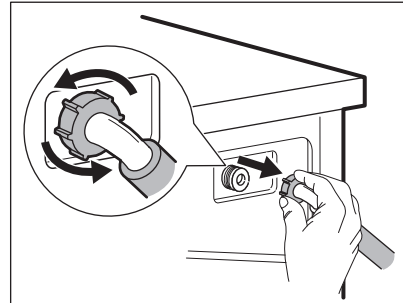
### 13.8 Reinigen des Siebs des Zulaufschlauchs und Ventils

Es wird empfohlen, das Sieb des Zulaufschlauchs und das des Ventils gelegentlich zu reinigen, um Ablagerungen zu entfernen, die sich mit der Zeit ansammeln.

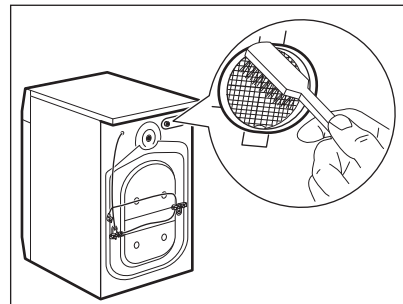
1. Schrauben Sie den Zulaufschlauch vom Wasserhahn ab und reinigen Sie das Sieb.



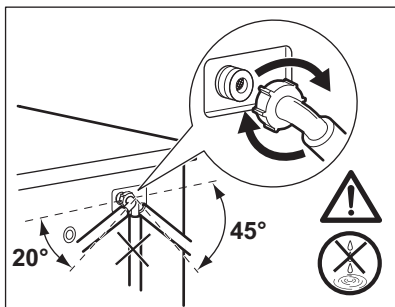
2. Lockern Sie die Ringmutter, um den Zulaufschlauch vom Gerät zu entfernen.



3. Reinigen Sie das Ventilsieb an der Geräterückseite mit einer Zahnbürste.



4. Wenn Sie den Schlauch wieder an der Geräterückseite anbringen, drehen Sie ihn je nach Position des Wasserhahns nach rechts oder links (nicht in die vertikale Position).



### 13.9 Notentleerung

Kann das Gerät das Wasser nicht abpumpen, führen Sie den unter „Reinigen der Ablaufpumpe“ beschriebenen Vorgang aus. Reinigen Sie bei Bedarf die Pumpe.

### 13.10 Frostschutzmaßnahmen

Falls das Gerät in einem Bereich installiert ist, in dem die Temperatur um 0 °C erreichen oder unter 0 °C sinken

kann, entfernen Sie das im Zulaufschlauch und in der Ablaufpumpe verbliebene Wasser.

1. Ziehen Sie den Netzstecker aus der Netzsteckdose.
2. Schließen Sie den Wasserhahn.
3. Stecken Sie die beiden Enden des Zulaufschlauchs in einen Behälter und lassen Sie das Wasser aus dem Schlauch fließen.
4. Leeren Sie die Ablaufpumpe. Siehe Notentleerungsverfahren.
5. Befestigen Sie den Zulaufschlauch wieder, wenn die Ablaufpumpe entleert ist.



#### WARNUNG!

Stellen Sie sicher, dass die Temperatur über 0 °C liegt, bevor Sie das Gerät wieder einschalten. Der Hersteller ist nicht für Schäden verantwortlich, die auf zu niedrige Temperaturen zurückzuführen sind.

## 14. FEHLERSUCHE



#### WARNUNG!

Siehe Kapitel Sicherheitshinweise.

### 14.1 Einführung

Das Gerät startet nicht oder bleibt während des Betriebs stehen.

Versuchen Sie zunächst selbst eine Lösung für das Problem zu finden (siehe Tabelle „Mögliche Störungen“). Tritt das Problem weiterhin auf, wenden Sie sich an den autorisierten Kundendienst.


**Bei größeren Störungen ertönt ein akustisches Signal, das Display zeigt einen Fehlercode an und die Start/Pause - Départ/Pause-Taste blinkt möglicherweise kontinuierlich:**

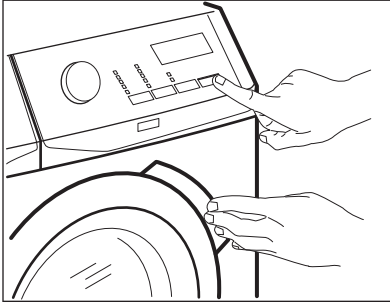
- **E10** - Der Wassereinfluss in das Gerät funktioniert nicht ordnungsgemäß. Starten Sie nach der Überprüfung das Gerät durch Drücken der Start/Pause - Départ/Pause-Taste. Tritt der Fehler

erneut auf, wird der Alarmcode erneut angezeigt.

- **E20** - Das Gerät pumpt das Wasser nicht ab.
- **E40** - Die Gerätetür steht offen oder ist nicht richtig geschlossen. Überprüfen Sie bitte die Tür!



Ist das Gerät überladen, nehmen Sie einige Wäschestücke aus der Trommel und/oder drücken Sie die Tür zu und berühren Sie gleichzeitig die Taste Start/Pause - Départ/Pause, bis die Anzeige  aufhört zu blinken (siehe Abbildung unten).



- **E91** - Keine Kommunikation zwischen den elektronischen Bauteilen des Geräts. Schalten Sie das Gerät aus und wieder ein. Erscheint der Fehlercode erneut, wenden Sie sich an den autorisierten Kundendienst.



**WARNUNG!**

Schalten Sie das Gerät vor der Überprüfung aus.

- **EHO** - Die Stromzufuhr ist nicht konstant. Warten Sie, bis die Netzspannung wieder stabil ist.

## 14.2 Mögliche Störungen

Problem	Mögliche Abhilfe
Das Programm startet nicht.	<ul style="list-style-type: none"> <li>• Vergewissern Sie sich, dass der Netzstecker in die Netzsteckdose eingesteckt ist.</li> <li>• Achten Sie darauf, dass die Gerätetür geschlossen ist.</li> <li>• Vergewissern Sie sich, dass im Sicherungskasten keine Sicherung ausgelöst hat.</li> <li>• Stellen Sie sicher, dass Start/Pause - Départ/Pause berührt wurde.</li> <li>• Wenn die Zeitvorwahl eingestellt ist, brechen Sie die Zeitvorwahl ab oder warten Sie, bis sie abgelaufen ist.</li> <li>• Schalten Sie die Kindersicherung aus, falls sie eingeschaltet ist.</li> </ul>
Der Wassereinfluss in das Gerät funktioniert nicht ordnungsgemäß.	<ul style="list-style-type: none"> <li>• Stellen Sie sicher, dass der Wasserzulaufhahn geöffnet ist.</li> <li>• Vergewissern Sie sich, dass der Wasserdruck der Wasserversorgung nicht zu niedrig ist. Diese Informationen erhalten Sie von Ihrem lokalen Wasserversorger.</li> <li>• Stellen Sie sicher, dass der Wasserzulaufhahn nicht verstopft ist.</li> <li>• Vergewissern Sie sich, dass der Zulaufschlauch nicht geknickt, beschädigt oder zu stark gekrümmt ist.</li> <li>• Vergewissern Sie sich, dass der Wasserzulaufschlauch ordnungsgemäß angebracht ist.</li> <li>• Überzeugen Sie sich, dass das Sieb des Zulaufschlauchs und das Sieb des Ventils nicht verstopft sind. Siehe „Reinigung und Pflege“.</li> </ul>
Das Wasser, das in das Gerät einläuft, wird sofort abgepumpt.	<ul style="list-style-type: none"> <li>• Vergewissern Sie sich, dass sich der Ablaufschlauch in der richtigen Höhe befindet. Der Schlauch ist möglicherweise zu niedrig angebracht. Siehe hierzu „Montageanleitung“.</li> </ul>

Problem	Mögliche Abhilfe
Das Gerät pumpt das Wasser nicht ab.	<ul style="list-style-type: none"> <li>• Stellen Sie sicher, dass der Siphon nicht verstopft ist.</li> <li>• Vergewissern Sie sich, dass der Ablaufschlauch nicht geknickt oder zu stark gekrümmt ist.</li> <li>• Vergewissern Sie sich, dass das Ablaufsieb nicht verstopft ist. Reinigen Sie ggf. das Sieb. Siehe „Reinigung und Pflege“.</li> <li>• Vergewissern Sie sich, dass der Wasserablaufschlauch ordnungsgemäß angebracht ist.</li> <li>• Haben Sie ein Programm ohne Abpumpphase gewählt, stellen Sie das Abpumpprogramm ein.</li> <li>• Haben Sie ein Programm mit Spülstopp gewählt, stellen Sie das Abpumpprogramm ein.</li> </ul>
Das Gerät schleudert nicht oder das Waschprogramm dauert länger als gewöhnlich.	<ul style="list-style-type: none"> <li>• Stellen Sie das Schleuderprogramm ein.</li> <li>• Vergewissern Sie sich, dass das Ablaufsieb nicht verstopft ist. Reinigen Sie ggf. das Sieb. Siehe „Reinigung und Pflege“.</li> <li>• Verteilen Sie die Wäschestücke mit der Hand neu und starten Sie die Schleuderphase erneut. Das Problem kann durch eine Unwucht verursacht worden sein.</li> </ul>
Es befindet sich Wasser auf dem Boden.	<ul style="list-style-type: none"> <li>• Vergewissern Sie sich, dass alle Wasseranschlüsse vollkommen dicht sind, sodass kein Wasser austreten kann.</li> <li>• Vergewissern Sie sich, dass der Wasserzulauf- und -ablaufschlauch nicht beschädigt sind.</li> <li>• Verwenden Sie ein geeignetes Waschmittel in der richtigen Menge.</li> </ul>
Die Tür des Geräts lässt sich nicht öffnen.	<ul style="list-style-type: none"> <li>• Prüfen Sie, ob das gewählte Waschprogramm mit Wasser in der Trommel endet.</li> <li>• Vergewissern Sie sich, dass das Waschprogramm beendet ist.</li> <li>• Stellen Sie das Abpump- oder Schleuderprogramm ein, wenn sich noch Wasser in der Trommel befindet.</li> <li>• Stellen Sie sicher, dass das Gerät mit Spannung versorgt wird.</li> <li>• Das Problem kann durch eine Gerätestörung verursacht worden sein. Wenden Sie sich an den autorisierten Kundendienst.</li> </ul>
Das Gerät verursacht ein ungewöhnliches Geräusch und vibriert.	<ul style="list-style-type: none"> <li>• Stellen Sie sicher, dass das Gerät richtig ausgerichtet ist. Siehe hierzu „Montageanleitung“.</li> <li>• Überzeugen Sie sich, dass das Verpackungsmaterial und/oder die Transportsicherungen entfernt wurden. Siehe hierzu „Montageanleitung“.</li> <li>• Füllen Sie mehr Wäsche ein. Die Beladung ist möglicherweise zu gering.</li> </ul>

Problem	Mögliche Abhilfe
Die Programmdauer erhöht oder verringert sich während der Ausführung des Programms.	<ul style="list-style-type: none"> <li>Die ProSense-Funktion passt die Programmdauer an die Wäscheart und -menge an. Siehe „ProSense Beladungserkennung“ im Kapitel „Täglicher Gebrauch“.</li> </ul>
Die Waschergebnisse sind nicht zufriedenstellend.	<ul style="list-style-type: none"> <li>Erhöhen Sie die Waschmittelmenge oder benutzen Sie ein anderes Waschmittel.</li> <li>Entfernen Sie vor dem Waschgang hartnäckige Flecken mit einem Spezialprodukt.</li> <li>Achten Sie darauf, die richtige Temperatur einzustellen.</li> <li>Verringern Sie die Beladung.</li> </ul>
Zu viel Schaum in der Trommel während des Waschprogramms.	<ul style="list-style-type: none"> <li>Reduzieren Sie die Waschmittelmenge.</li> </ul>
Nach dem Waschgang befinden sich Waschmittelmittelrückstände in der Waschmittelschublade.	<ul style="list-style-type: none"> <li>Stellen Sie sicher, dass sich die Klappe in der richtigen Position befindet (OBEN für Waschpulver - UNTEN für Flüssigwaschmittel).</li> <li>Stellen Sie sicher, dass Sie die Waschmittelschublade gemäß den Anweisungen in dieser Bedienungsanleitung verwendet haben.</li> </ul>

Schalten Sie das Gerät nach der Überprüfung wieder ein. Das Programm wird an der Stelle fortgesetzt, an der es unterbrochen wurde.

Tritt das Problem erneut auf, wenden Sie sich an den autorisierten Kundendienst.

Wenn im Display andere Alarmcodes angezeigt werden. Schalten Sie das Gerät aus und wieder ein. Tritt das Problem weiterhin auf, wenden Sie sich an den autorisierten Kundendienst.

## 15. VERBRAUCHSWERTE




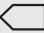

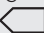
Die angegebenen Werte wurden unter Laborbedingungen gemäß den einschlägigen Normen gemessen. Folgende Faktoren können diese Werte verändern: Wäscheart und -menge sowie Raumtemperatur. Der Wasserdruck, die Versorgungsspannung und die Temperatur des einlaufenden Wassers können sich auch auf die Dauer des Waschprogramms auswirken.



Die technischen Daten des Geräts können auf Grund von Verbesserungen ohne vorherige Ankündigung geändert werden.



Während des Waschprogramms können durch die ProSense-Technologie die Programmdauer und die Verbrauchswerte variieren. Siehe „ProSense-Beladungserkennung“ im Kapitel „Täglicher Gebrauch“.

Programme	Bela- dung (kg)	Energie- verbrauch (kWh)	Wasser- verbrauch (Liter)	Ungefäh- re Pro- gramm- dauer (in Minuten)	Rest- feuchte (%) <sup>1)</sup>
Katoen - Coton 60 °C	8	1,40	70	210	52
Katoen - Coton 40 °C	8	1,2	69	205	52
Synthetica - Synthétiques 40 °C	3	0,60	56	140	35
Fijne Was - Délicats 40 °C	3	0,55	59	95	35
Wol/Zijde - Laine/Soie 30 °C	1,5	0,45	62	75	30
<b>Standardprogramme Baumwolle</b> 					
Standardprogramm Baum- wolle 60 °C 	8	0,81	52	290	52
Standardprogramm Baum- wolle 60 °C 	4	0,57	40	228	52
Standardprogramm Baum- wolle 40 °C 	4	0,51	40	226	52

<sup>1)</sup> Am Ende der Schleuderphase.

Aus-Zustand (W)	Ein-Zustand (W)
0.30	0.30
Die in der Tabelle oben enthaltenen Informationen erfüllen die Verordnung (EU) 1015/2010 der Kommission zur Durchführung der Richtlinie 2009/125/EC.	

## 16. TECHNISCHE DATEN

Abmessungen	Breite/Höhe/Tiefe/ Gesamttiefe	600 mm/850 mm/547 mm/600 mm
Elektroanschluss	Spannung Gesamtleistung Sicherung Frequenz	230 V 2200 W 10 A 50 Hz
Die Schutzverkleidung gewährleistet einen Schutz gegen das Eindringen von festen Fremdkörpern und Spritzwasser (Feuchtigkeit), außer an den Stellen, an denen das Niederspannungsgerät keinen Schutz gegen Feuchtigkeit besitzt.		IPX4

Wasserdruck	Mindestwert Höchstwert	0,5 bar (0,05 MPa) 8 bar (0,8 MPa)
Wasseranschluss <sup>1)</sup>		Kaltwasser
Maximale Beladung	Baumwolle	8 kg
Energieeffizienzklasse		A+++ -20%
Schleuderdrehzahl	Maximale Schleuderdrehzahl	1351 U/min

<sup>1)</sup> Schließen Sie den Zulaufschlauch an einen Wasserhahn mit einem 3/4" Außengewinde an.

## 17. KURZANLEITUNG

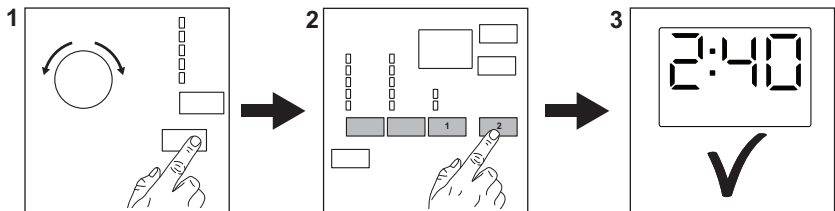
### 17.1 Täglicher Gebrauch

Stecken Sie den Netzstecker in die Netzsteckdose.

Öffnen Sie den Wasserhahn.

Füllen Sie die Wäsche ein.

Füllen Sie Wasch- und andere Pflegemittel in die entsprechenden Fächer der Waschmittelschublade.



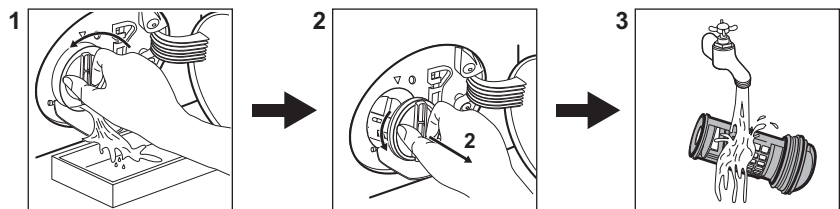
1. Drücken Sie zum Einschalten des Geräts die Taste **Aan /Uit - Marche/ Arrêt**. Drehen Sie den Programmwahlschalter auf das gewünschte Programm.
2. Stellen Sie die gewünschten Optionen (1) mit den entsprechenden Sensortasten ein. Zum Starten des Programms

berühren Sie die Taste **Start/Pauze - Départ/Pause**  (2).

3. Das Gerät startet. Nehmen Sie am Programmende die Wäsche aus dem Gerät.



Drücken Sie zum Ausschalten des Geräts die Taste **Aan /Uit - Marche/ Arrêt**.

### 17.2 Reinigen des Ablaufpumpensiebs



Reinigen Sie das Sieb regelmäßig und insbesondere, wenn der Fehlercode **E20** im Display angezeigt wird.

### 17.3 Programme

Programme	Beladung	Gerätebeschreibung
<b>Katoen - Coton</b>	8 kg	Weißer und bunter Baumwollwäsche.
 <b>Katoen Eco - Coton Eco</b>	8 kg	Weißer und bunter Baumwollwäsche. Standardprogramme für die auf dem Energielabel angegebenen Verbrauchswerte.
<b>Synthetica - Synthétiques</b>	3 kg	Pflegeleichte Wäschestücke oder Mischgewebe.
<b>Strijkvrij - Repassage facile</b>	2 kg	<b>Pflegeleichte Textilien, die schonend gewaschen werden sollen.</b> Normal und leicht verschmutzt. <sup>1)</sup>
<b>Fijne Was - Délicats</b>	3 kg	Feinwäsche, wie z. B. aus Acryl, Viskose, Polyester.
 <b>Wol/Zijde - Laine/Soie</b>	1,5 kg	Waschmaschinenfeste Wolle, handwaschbare Wolle und Feinwäsche.
<b>Machine Clean</b>	-	Wartungsprogramm für die Trommelreinigung.
<b>Centr./Pompen - Essorage/Vidange</b>	8 kg	Alle Gewebeanarten, außer Wollwäsche und sehr empfindliche Feinwäsche. Programm zum Schleudern und Abpumpen des Wassers.
<b>Spoelen - Rinçage</b>	8 kg	Alle Gewebeanarten, außer Wollwäsche und sehr empfindliche Feinwäsche. Spül- und Schleudrogramm.
<b>Anti-allergie</b>	8 kg	Weißer Baumwollwäsche. Mit diesem Programm werden Keime und Bakterien entfernt.
<b>Jeans</b>	8 kg	Kleidungsstücke aus Jeans- und Jerseystoffen.
<b>Sport</b>	3 kg	Sportwäsche.
<b>Katoen 20° - Coton 20°</b>	8 kg	Weißer und bunter Baumwollwäsche.
<b>20 min. - 3 kg</b>	3 kg	Pflegeleichte Wäsche und Mischgewebe. Leicht verschmutzte und aufzufrischende Wäschestücke.

<sup>1)</sup> Um Knitterfalten zu reduzieren, reguliert dieser Waschgang die Wassertemperatur und führt einen schonenden Wasch- und Schleudergang aus. Das Gerät führt zusätzliche Spülgänge aus.

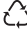
## 18. PRODUKTDATENBLATT GEMÄSS EU-VERORDNUNG 1369/2017


Produktdatenblatt	
Warenzeichen	AEG
Modellkennung	L6FBK84W, PNC914913219
Nennkapazität in kg	8
Energieeffizienzklasse	A+++ -20%
Energieverbrauch von in kW/Jahr auf der Grundlage von 220 Standard-Waschzyklen für 60 °C- und 40 °C-Baumwollprogramme bei vollständiger Befüllung und Teilbefüllung sowie dem Verbrauch der Betriebsarten mit geringer Leistungsaufnahme. Der tatsächliche Energieverbrauch hängt von der Art der Nutzung des Geräts ab.	156
Energieverbrauch des Standardprogramms „Baumwolle 60 °C“ bei vollständiger Befüllung in kWh	0,81
Energieverbrauch des Standardprogramms „Baumwolle 60 °C“ bei Teilbefüllung in kWh	0,57
Energieverbrauch des Standardprogramms „Baumwolle 40 °C“ bei Teilbefüllung in kWh	0,51
Leistungsaufnahme im Aus-Zustand in W	0,3
Leistungsaufnahme im unausgeschalteten Zustand in W	0,3
Wasserverbrauch in Liter/Jahr auf der Grundlage von 220 Standard-Waschzyklen für 60 °C- und 40 °C-Baumwollprogramme bei vollständiger Befüllung und Teilbefüllung. Der tatsächliche Wasserverbrauch hängt von der Art der Nutzung des Geräts ab	9999
Schleudereffizienzklasse auf einer Skala von G (geringste Effizienz) bis A (höchste Effizienz)	B
Maximale Schleuderdrehzahl in U/min	1351
Restfeuchte in %	52
Die Standardprogramme „Baumwolle 60 °C“ und „Baumwolle 40 °C“ die Standard-Waschprogramme sind jene Programme, auf die sich die Informationen auf dem Etikett und im Datenblatt beziehen, diese Programme sind zur Reinigung normal verschmutzter Baumwollwäsche geeignet und in Bezug auf den kombinierten Energie- und Wasserverbrauch am effizientesten.	-
Programmdauer des Standardprogramms „Baumwolle 60 °C“ bei vollständiger Befüllung in Minuten	290

Programmdauer des Standardprogramms „Baumwolle 60 °C“ bei Teilbefüllung in Minuten	228
Programmdauer des Standardprogramms „Baumwolle 40 °C“ bei Teilbefüllung in Minuten	226
Dauer des unausgeschalteten Zustands in Minuten	5
Luftschallemission in db (A) Waschen	51
Luftschallemission in db (A) Schleudern	78
Einbaugerät J/N	Nein

Die in der Tabelle oben enthaltenen Informationen erfüllen die Verordnung (EU) 1015/2010 der Kommission zur Durchführung der Richtlinie EG/2009/125.

## 19. UMWELTTIPPS

Recyceln Sie Materialien mit dem Symbol . Entsorgen Sie die Verpackung in den entsprechenden Recyclingbehältern. Recyceln Sie zum Umwelt- und Gesundheitsschutz elektrische und elektronische Geräte. Entsorgen Sie

Geräte mit diesem Symbol  nicht mit dem Hausmüll. Bringen Sie das Gerät zu Ihrer örtlichen Sammelstelle oder wenden Sie sich an Ihr Gemeindeamt.

[www.aeg.com/shop](http://www.aeg.com/shop)



192931551-A-472018



**AEG**