



**KNT6TE18S**

FR Notice d'utilisation | **Réfrigérateur/congélateur**

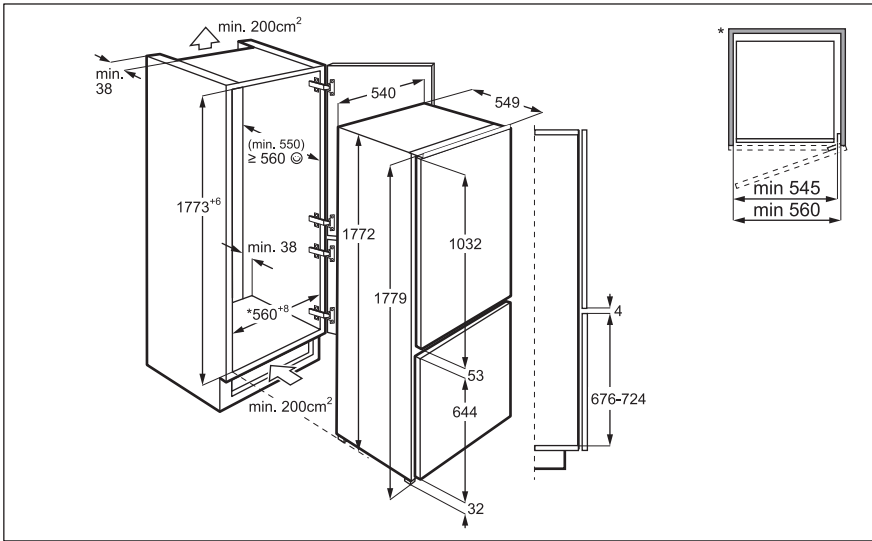
3

IT Istruzioni per l'uso | **Frigido-Congelatore**

17



# INSTALLATION / INSTALLAZIONE



# BRUI / RUMORI



# Bienvenue chez Electrolux ! Nous vous remercions d'avoir choisi l'un de nos appareils.



Obtenir des conseils d'utilisation, des brochures, un dépanneur, des informations sur le service et les réparations :  
[www.electrolux.com/support](http://www.electrolux.com/support)

Sous réserve de modifications.

## TABLE DES MATIÈRES

|                                                      |    |
|------------------------------------------------------|----|
| 1. INFORMATIONS DE SÉCURITÉ.....                     | 3  |
| 2. CONSIGNES DE SÉCURITÉ.....                        | 5  |
| 3. BANDEAU DE COMMANDE.....                          | 8  |
| 4. UTILISATION QUOTIDIENNE.....                      | 9  |
| 5. CONSEILS.....                                     | 11 |
| 6. ENTRETIEN ET NETTOYAGE.....                       | 12 |
| 7. DÉPANNAGE.....                                    | 13 |
| 8. DONNÉES TECHNIQUES.....                           | 16 |
| 9. IINFORMATIONS POUR LES LABORATOIRES D'ESSAIS..... | 16 |
| 10. EN MATIÈRE DE PROTECTION DE L'ENVIRONNEMENT..... | 16 |

## 1. ⚠ INFORMATIONS DE SÉCURITÉ

Avant d'installer et d'utiliser cet appareil, lisez soigneusement les instructions fournies. Le fabricant ne pourra être tenu pour responsable des blessures et dégâts résultant d'une mauvaise installation ou utilisation. Conservez toujours les instructions dans un lieu sûr et accessible pour vous y référer ultérieurement.

### 1.1 Sécurité des enfants et des personnes vulnérables

- Cet appareil peut être utilisé par des enfants âgés d'au moins 8 ans et par des personnes ayant des capacités physiques, sensorielles ou mentales réduites ou dénuées d'expérience ou de connaissance, s'ils sont correctement surveillés ou si des instructions relatives à l'utilisation de l'appareil en toute sécurité leur ont été données et s'ils comprennent les risques encourus. Les enfants de 3 à 8 ans et les personnes atteintes de handicaps graves ou

très lourds peuvent charger et décharger l'appareil à condition qu'ils aient reçu des instructions appropriées. Les enfants de moins de 3 ans doivent être tenus à l'écart de l'appareil, à moins d'être surveillés en permanence.

- Veillez à ce que les enfants ne jouent pas avec l'appareil.
- Le nettoyage et l'entretien par l'utilisateur ne doivent pas être effectués par des enfants sans surveillance.
- Ne laissez pas les emballages à la portée des enfants et jetez-les convenablement.

## **1.2 Sécurité générale**

- Cet appareil sert uniquement à stocker des aliments et des boissons.
- Cet appareil est conçu pour un usage domestique ménager, dans un environnement intérieur.
- Cet appareil peut être utilisé dans les bureaux, les chambres d'hôtel, les chambres d'hôtes, les maisons d'hôtes de ferme et d'autres hébergements similaires lorsque cette utilisation ne dépasse pas le niveau (moyen) de l'utilisation domestique.
- Pour éviter la contamination des aliments, respectez les instructions suivantes :
  - n'ouvrez pas la porte pendant de longues durées ;
  - nettoyez régulièrement les surfaces pouvant être en contact avec les aliments et les systèmes d'évacuation accessibles ;
  - conservez la viande et le poisson crus dans des récipients appropriés dans le réfrigérateur, afin qu'ils ne soient pas en contact ou ne coulent pas sur d'autres aliments.
- **AVERTISSEMENT** : Veillez à ce que les orifices de ventilation situés dans l'enceinte de l'appareil ou la structure intégrée ne soient pas obstrués.
- **AVERTISSEMENT** : N'utilisez aucun dispositif mécanique ou autre pour accélérer le processus de dégivrage, outre ceux recommandés par le fabricant.

- **AVERTISSEMENT** : Veillez à ne pas endommager le circuit réfrigérant.
- **AVERTISSEMENT** : N'utilisez pas d'appareils électriques à l'intérieur des compartiments de conservation des aliments de l'appareil, sauf s'ils sont du type recommandé par le fabricant.
- Ne pulvérisez pas d'eau ni de vapeur pour nettoyer l'appareil.
- Nettoyez l'appareil avec un chiffon doux et humide. Utilisez uniquement des produits de lavage neutres. N'utilisez pas de produits abrasifs, de tampons à récurer, de solvants ou d'objets métalliques.
- Si l'appareil est vide pendant une longue durée, éteignez-le, dégivrez-le, nettoyez-le, séchez-le et laissez la porte ouverte pour empêcher le développement de moisissure dans l'appareil.
- Ne conservez aucune substance explosive dans cet appareil, comme des aérosols contenant un produit inflammable.
- Si le câble d'alimentation est endommagé, il doit être remplacé par le fabricant, son service après-vente ou par un professionnel qualifié afin d'éviter un danger.

## 2. CONSIGNES DE SÉCURITÉ

### 2.1 Installation

#### **AVERTISSEMENT!**

L'appareil doit être installé uniquement par un professionnel qualifié.

- Retirez l'intégralité de l'emballage.
- N'installez pas et ne branchez pas un appareil endommagé.
- Pour des raisons de sécurité, n'utilisez pas l'appareil avant de l'avoir installé dans la structure encadrée.
- Suivez les instructions séparées pour l'installation de l'appareil et l'inversion de la porte disponibles sur notre site Web.
- Soyez toujours vigilants lorsque vous déplacez l'appareil car il est lourd. Utilisez

toujours des gants de sécurité et des chaussures fermées.

- Assurez-vous que l'air puisse circuler autour de l'appareil.
- Lors de la première installation ou après avoir inversé la porte, attendez au moins 4 heures avant de brancher l'appareil sur le secteur. Cela permet à l'huile de refouler dans le compresseur.
- Avant toute opération sur l'appareil (par ex. inversion de la porte), débranchez la fiche de la prise de courant.
- N'installez pas l'appareil à proximité d'un radiateur ou d'une cuisinière, d'un four ou d'une table de cuisson, sauf indication contraire dans les instructions d'installation.

- N'exposez pas l'appareil à la pluie.
- N'installez pas l'appareil dans un endroit exposé à la lumière directe du soleil.
- N'installez pas l'appareil dans une pièce trop humide ou trop froide.
- Lorsque vous déplacez l'appareil, veillez à le soulever par l'avant pour éviter d'érafler le sol.
- Protégez le sol des rayures lorsque vous inversez la porte de l'appareil.
- Cet appareil contient un sachet déshydratant. Ceci n'est pas un jouet. Ceci n'est pas un aliment. Veuillez le jeter immédiatement.

## 2.2 Branchement électrique

### **AVERTISSEMENT!**

Risque d'incendie ou d'électrocution.

### **AVERTISSEMENT!**

Lorsque vous installez l'appareil, assurez-vous que le câble d'alimentation n'est pas coincé ou endommagé.

### **AVERTISSEMENT!**

N'utilisez pas d'adaptateurs multiprises et de rallonges.

- Assurez-vous que les paramètres figurant sur la plaque signalétique correspondent aux données électriques nominale de l'alimentation secteur.
- L'appareil doit être relié à la terre.
- Utilisez toujours une prise de courant de sécurité correctement installée.
- Si la prise d'alimentation électrique domestique n'est pas reliée à la terre, branchez l'appareil à une prise de terre séparée conformément aux réglementations en vigueur, en vous adressant à un électricien qualifié.
- Veillez à ne pas endommager les composants électriques (comme par exemple, la fiche secteur, le câble d'alimentation ou le compresseur). Contactez le service après-vente agréé ou un électricien pour changer les composants électriques.
- Le câble d'alimentation doit rester au-dessous du niveau de la prise secteur.

- Ne branchez la fiche secteur dans la prise secteur qu'à la fin de l'installation. Assurez-vous que la prise secteur est accessible après l'installation.
- Ne tirez pas sur le câble secteur pour débrancher l'appareil. Tirez toujours sur la fiche de la prise secteur.

## 2.3 Utilisation

### **AVERTISSEMENT!**

Risque de blessures, de brûlures, d'électrocution ou d'incendie.



L'appareil contient un gaz inflammable, l'isobutane (R600a), un gaz naturel ayant un niveau élevé de compatibilité environnementale. Veillez à ne pas endommager le circuit frigorifique contenant de l'isobutane.

- Ne modifiez pas les spécifications de cet appareil.
- Toute utilisation du produit intégré en tant que produit autonome est strictement interdite.
- Cet appareil est destiné à être utilisé à une température ambiante comprise entre 10°C et 43°C. Le fonctionnement correct de l'appareil ne peut être garanti que dans la plage de température spécifiée.
- Ne placez aucun appareil électrique (comme par exemple, une sorbetière) dans l'appareil si cela n'est pas autorisé par le fabricant.
- Si le circuit frigorifique est endommagé, assurez-vous de l'absence de flammes et de sources d'ignition dans la pièce. Aérez la pièce.
- Évitez tout contact d'éléments chauds avec les parties en plastique de l'appareil.
- Ne placez jamais de boissons gazeuses dans le congélateur. Cela engendrerait une pression sur le récipient de la boisson.
- Ne stockez jamais de gaz ou de liquide inflammable dans l'appareil.
- Ne placez pas de produits inflammables ou d'éléments imbibés de produits inflammables à l'intérieur, à proximité ou au-dessus de l'appareil.

- Ne touchez ni le compresseur, ni le condenseur. Ils sont chauds.
- Ne retirez pas et ne touchez pas les éléments du compartiment congélateur avec les mains mouillées.
- Ne recongelez jamais un aliment qui a été décongelé.
- Respectez les instructions de stockage figurant sur l'emballage des aliments surgelés.
- Emballez les aliments dans un emballage adapté au contact avec des aliments avant de les placer dans le compartiment congélateur.
- Ne laissez pas les aliments entrer en contact avec les parois intérieures des compartiments de l'appareil.

## 2.4 Éclairage interne

### **AVERTISSEMENT!**

Risque d'électrocution.

- Ce produit contient une ou plusieurs sources lumineuses de classe d'efficacité énergétique G.
- Concernant la/les lampe(s) à l'intérieur de ce produit et les lampes de rechange vendues séparément : Ces lampes sont conçues pour résister à des conditions physiques extrêmes dans les appareils électroménagers, telles que la température, les vibrations, l'humidité, ou sont conçues pour signaler des informations sur le statut opérationnel de l'appareil. Elles ne sont pas destinées à être utilisées dans d'autres applications et ne conviennent pas à l'éclairage des pièces d'un logement.

## 2.5 Entretien et nettoyage

### **AVERTISSEMENT!**

Risque de blessure ou de dommages matériels.

- Avant toute opération d'entretien, désactivez l'appareil et débranchez la fiche secteur.
- Cet appareil contient des hydrocarbures dans son circuit de réfrigération. L'entretien et la recharge de l'unité doivent

être effectués par un professionnel qualifié.

- Examinez régulièrement la valve de drainage de l'appareil et, si nécessaire, nettoyez-la. Si la valve est bouchée, l'eau du dégivrage s'écoulera en bas de l'appareil.

## 2.6 Service

- Pour réparer l'appareil, contactez le service après-vente agréé. Utilisez uniquement des pièces de rechange d'origine.
- Veuillez noter qu'une autoréparation ou une réparation non professionnelle peuvent avoir des conséquences sur la sécurité et annuler la garantie.
- Les pièces détachées suivantes sont disponibles pendant au moins 7 ans après l'arrêt du modèle : thermostats, capteurs de température, cartes circuits imprimées, sources lumineuses, poignées de portes, charnières de portes, plaques et balconnets. Les joints de porte sont disponibles pendant au moins 10 ans après l'arrêt du modèle. Cette durée peut être plus longue dans certains pays. Pour plus d'informations, rendez-vous sur notre site internet.
- Veuillez noter que certaines de ces pièces détachées ne sont disponibles qu'auprès de réparateurs professionnels et que toutes les pièces détachées ne sont pas adaptées à tous les modèles.

## 2.7 Mise au rebut

### **AVERTISSEMENT!**

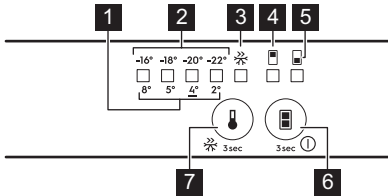
Risque de blessure ou d'asphyxie.

- Débranchez l'appareil de l'alimentation électrique.
- Coupez le câble d'alimentation et mettez-le au rebut.
- Retirez la porte pour empêcher les enfants et les animaux de s'enfermer dans l'appareil.
- Le circuit frigorifique et les matériaux d'isolation de cet appareil préservent la couche d'ozone.
- La mousse isolante contient un gaz inflammable. Contactez votre service municipal pour obtenir des informations

sur la marche à suivre pour mettre l'appareil au rebut.

- N'endommagez pas la partie du circuit de réfrigération située à proximité du condenseur thermique.

### 3. BANDEAU DE COMMANDE



1. Voyant de température du réfrigérateur
2. Voyant de température du congélateur
3. Voyant FastFreeze
4. Voyant du compartiment réfrigérateur
5. Voyant du compartiment congélateur
6. Touche MARCHÉ/ARRÊT  
Touche de sélection du compartiment
7. Touche FastFreeze  
Thermostat

#### 3.1 Mise en marche/arrêt

##### Activation

1. Insérez la fiche dans la prise murale.
2. Appuyez sur le bouton MARCHÉ/ARRÊT si tous les voyants LED sont éteints.

##### Désactivation

Maintenez la touche MARCHÉ/ARRÊT enfoncée pendant 3sec. Tous les voyants s'éteignent.

#### 3.2 Réglage de la température

Avant de régler la température, sélectionnez le compartiment.

Pour sélectionner le compartiment de congélation appuyez sur le bouton de sélection du compartiment jusqu'à ce que le voyant LED correspondant au compartiment inférieur s'allume.

L'indicateur de température LED indique la dernière température réglée. Le réglage recommandé est -18°C.

Pour sélectionner le compartiment de réfrigérateur, appuyez sur le bouton de

sélection du compartiment jusqu'à ce que le voyant LED correspondant au compartiment s'allume.

L'indicateur de température LED indique la dernière température réglée. Le réglage recommandé est 4°C.

Pour régler la température :

1. Appuyez sur le bouton du thermostat. Le voyant de température actuelle clignote.
2. À chaque fois que vous appuyez sur le thermostat, le réglage varie d'une position. Lorsque vous sélectionnez une température, le voyant LED correspondant à la température sélectionnée clignote.



La température réglée sera atteinte dans 24 h. Après une coupure de courant, la température réglée reste enregistrée.

#### 3.3 FastFreeze fonction

La fonction FastFreeze permet d'effectuer successivement la précongélation et la congélation rapide dans le compartiment congélateur. Cette fonction accélère la congélation des aliments frais et protège les denrées déjà entreposées du réchauffement.



Pour congeler des aliments frais, activez la fonction au moins 24 h avant de placer les aliments afin d'achever la précongélation.

Appuyez sur le bouton FastFreeze pendant 3 sec pour activer la fonction. Le voyant FastFreeze s'allume.



Cette fonction s'arrête automatiquement au bout de 52 h.

Pour désactiver la fonction, appuyez sur le bouton FastFreeze pendant 3 sec. Le voyant FastFreeze s'éteint.

### 3.4 Alarme haute température

Lorsque la température dans le compartiment de congélation est trop élevée, l'alarme du compartiment de congélation clignote et le signal sonore retentit.

Appuyez sur n'importe quel bouton pour désactiver le signal sonore.



Le voyant de température du congélateur LED continue à clignoter jusqu'à ce que les conditions normales soient rétablies. Le son s'arrête automatiquement après 1 h.

### 3.5 Alarme porte ouverte

Si la porte du réfrigérateur reste ouverte pendant environ 5 min, le voyant du compartiment de réfrigérateur clignote et le signal sonore retentit.

Appuyez sur n'importe quel bouton pour désactiver le signal sonore.

L'alarme se désactive dès que vous refermez la porte.

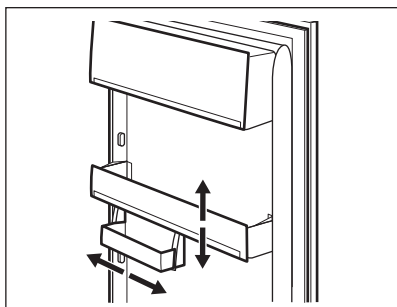


Si vous n'appuyez sur aucun bouton, le signal sonore s'éteint après environ 1 h.

## 4. UTILISATION QUOTIDIENNE

### 4.1 Positionnement des étagères de porte

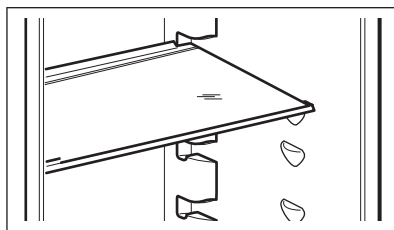
Pour faciliter le rangement des aliments, les étagères de porte peuvent être placées à différentes hauteurs. Tirez l'étagère vers le haut pour la repositionner.



Ce modèle est équipé d'une boîte de rangement adaptable.

### 4.2 Clayettes amovibles

Les parois du réfrigérateur sont équipées de glissières. Vous pouvez modifier la position des étagères.



Ne modifiez pas l'emplacement de la clayette en verre située au-dessus du bac à légumes, afin de garantir une circulation d'air optimale.

### 4.3 Bacs à légumes

Des bacs spéciaux sont présents dans la partie inférieure de l'appareil, adapté à la conservation des fruits et des légumes.

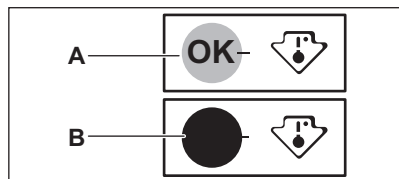
### 4.4 Indicateur de température

Un voyant de température se trouve sur la paroi latérale de l'appareil. Le symbole indique la zone la plus froide du réfrigérateur.

Si OK est affiché (A), placez les aliments frais dans la zone indiquée par le symbole. Si ce

n'est pas le cas(B), attendez au moins 12 h et vérifiez à nouveau.

Si ce n'est toujours pas OK (B), réglez sur une température plus basse.



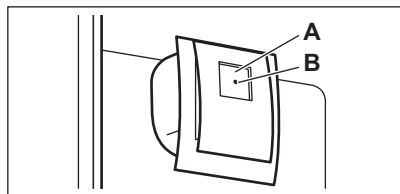
## 4.5 DYNAMICAIR

Le compartiment de réfrigérateur est équipé d'un ventilateur qui permet le refroidissement rapide des aliments et maintient une température homogène dans le compartiment.



Mettez en marche le ventilateur lorsque vous devez refroidir une grosse quantité d'aliments, lorsque la température dans une zone spécifique du réfrigérateur est trop haute ou trop basse ou lorsque la température ambiante est supérieure à 35°C.

Appuyez sur le bouton (A) pour démarrer le ventilateur. Le voyant vert (B) apparaît.



Arrêtez le ventilateur avant d'éteindre l'appareil. Appuyez sur le bouton (A). Le voyant vert (B) disparaît.

## 4.6 Congeler des aliments frais

Utilisez le compartiment de congélation pour congeler des denrées fraîches et conserver à long terme des plats surgelés ou congelés.

Activez la fonction FastFreeze au moins 24 h heures avant de placer les aliments à conserver dans le compartiment de congélation.

Conservez les aliments frais répartis uniformément dans le premier compartiment ou le premier bac en partant du haut.

Ne dépassez pas la quantité maximale d'aliments pouvant être congelés sans ajouter d'autres aliments frais à l'intérieur 24 h (reportez-vous à la plaque signalétique).

Une fois le processus de congélation terminé, l'appareil revient automatiquement au réglage de température précédent (voir « fonctionFastFreeze »).

Pour plus d'informations, reportez-vous au chapitre « Conseils pour la congélation ».

## 4.7 Conservation des plats surgelés

Lors de la mise en service initiale de l'appareil ou après un arrêt prolongé, laissez-le en FastFreezemode au moins 3h avant d'introduire les produits dans le congélateur.

Pour ranger de grandes quantités d'aliments, sortez les tiroirs et placez les aliments directement sur les étagères, à distance d'au moins 15 mm de la porte.

### ⚠ ATTENTION!

Si l'alimentation a été coupée pendant plus longtemps que la valeur indiquée sur la plaque signalétique sous « Temps de montée », les aliments décongelés doivent être consommés immédiatement. Reportez-vous à la section « Alarme haute température ».

## 4.8 Accumulateurs de froid

Cet appareil est équipé d'accumulateurs de froid qui permettent d'augmenter l'autonomie de conservation de votre appareil en cas de coupure de courant ou de panne.

Pour garantir que ces accumulateurs fonctionnent de façon optimale, placez-les dans la partie supérieure à l'avant de l'appareil.

## 5. CONSEILS

### 5.1 Conseils pour économiser l'énergie


- Congélateur : La configuration d'origine garantit l'utilisation la plus efficace de l'énergie.
- Réfrigérateur : L'utilisation la plus efficace de l'énergie est assurée dans la configuration avec les bacs dans la partie inférieure de l'appareil et les clayettes réparties uniformément. La position des compartiments de porte n'affecte pas la consommation d'énergie.
- Ne retirez pas les accumulateurs de froid du panier de congélation.
- Évitez d'ouvrir fréquemment la porte et ne la laissez ouverte que le temps nécessaire.
- Congélateur : Plus le réglage de la température est bas, plus la consommation électrique est élevée.
- Réfrigérateur : Ne réglez pas une température trop élevée, sauf si cela est requis par les caractéristiques des aliments.
- Si la température ambiante est élevée, que le thermostat est réglé sur une température basse et que l'appareil est plein, le compresseur fonctionne en régime continu, ce qui provoque une formation de givre ou de glace sur l'évaporateur. Dans ce cas, réglez le thermostat sur une température plus élevée pour permettre le dégivrage automatique.
- Ne couvrez pas les grilles ou les orifices de ventilation.
- Assurez-vous que les produits alimentaires à l'intérieur de l'appareil permettent la circulation de l'air par les orifices à l'arrière de l'intérieur de l'appareil.

### 5.2 Conseils pour la congélation

- Ne congelez pas des bouteilles ou des canettes avec des liquides, en particulier des boissons contenant du dioxyde de carbone. Elles pourraient exploser pendant la congélation.

- Ne placez pas d'aliments chauds dans le compartiment congélateur.
- Ne placez pas d'aliments frais non congelés directement à côté d'aliments déjà congelés.
- Ne mangez pas les glaçons, les glaces à l'eau ou les bâtonnets glacés dès leur sortie du congélateur. Vous risquez des gelures.
- Ne recongelez pas des aliments décongelés.

### 5.3 Conseils pour le stockage des plats surgelés

- Le compartiment congélateur est marqué .
- Un bon réglage de température qui garantit la conservation des produits alimentaires congelés est une température inférieure ou égale à -18 °C.
- Un réglage de température plus élevé à l'intérieur de l'appareil peut entraîner une durée de conservation plus courte.
- L'ensemble du compartiment du congélateur est adapté à la conservation de produits alimentaires congelés.
- Laissez suffisamment d'espace autour des aliments pour permettre à l'air de circuler librement.

### 5.4 Durée de conservation pour le compartiment du congélateur

| Type d'aliment        | Durée de conservation (mois) |
|-----------------------|------------------------------|
| Pain                  | 3                            |
| Fruits (sauf agrumes) | 6 - 12                       |
| Légumes               | 8 - 10                       |
| Restes (sans viande)  | 1 - 2                        |

#### Produits laitiers :

| Type d'aliment                                  | Durée de conservation (mois) |
|-------------------------------------------------|------------------------------|
| Beurre                                          | 6 - 9                        |
| Fromage à pâte molle (p. ex., mozzarella)       | 3 - 4                        |
| Fromage à pâte dure (p. ex., parmesan, cheddar) | 6                            |
| <b>Fruits de mer :</b>                          |                              |
| Poisson gras (p. ex., saumon, maquereau)        | 2 - 3                        |
| Poisson maigre (p. ex., cabillaud, limande)     | 4 - 6                        |
| 12                                              |                              |
| Crevettes                                       | 3 - 4                        |
| Palourdes et moules décortiquées                | 1 - 2                        |
| Poisson cuit                                    |                              |
| <b>Viande :</b>                                 |                              |
| Volaille                                        | 9 - 12                       |
| Bœuf                                            | 6 - 12                       |
| Porc                                            | 4 - 6                        |
| Agneau                                          | 6 - 9                        |
| Saucisse                                        | 1 - 2                        |
| Jambon                                          | 1 - 2                        |
| Restes (avec viande)                            | 2 - 3                        |

## 5.5 Conseils pour la réfrigération des aliments

- Le compartiment des aliments frais est indiqué (sur la plaque signalétique) par



- Un bon réglage de température qui garantit la conservation des aliments frais est une température inférieure ou égale à +4 °C.
- Utilisez toujours des récipients fermés pour les liquides et les aliments afin d'éviter les saveurs ou les odeurs dans le compartiment.
- Pour éviter la contamination croisée entre les aliments cuits et les aliments crus, couvrez les aliments cuits et séparez-les des aliments crus.
- Enveloppez et placez la viande sur la clayette en verre au-dessus du bac à légumes.
- Décongelez les aliments à l'intérieur du réfrigérateur.
- N'insérez pas d'aliments chauds dans l'appareil.
- Nettoyez les fruits et légumes et placez-les dans un bac dédié (bac à légumes).
- Ne conservez pas les fruits exotiques au réfrigérateur.
- Ne conservez pas au réfrigérateur les légumes tels que les tomates, les pommes de terre, les oignons et l'ail.
- Fermez les bouteilles avant de les mettre au réfrigérateur.
- Allumez le ventilateur pour accélérer le refroidissement des aliments.

## 6. ENTRETIEN ET NETTOYAGE



### AVERTISSEMENT!

Reportez-vous aux chapitres relatifs à la Sécurité.

### 6.1 Nettoyage de l'intérieur

Avant la première utilisation, nettoyez l'intérieur et tous les accessoires à l'eau tiède et au savon neutre, puis séchez.



### ATTENTION!

Les accessoires et parties de l'appareil ne sont pas adaptés au lavage au lave-vaisselle.

### 6.2 Nettoyage périodique

Nettoyez régulièrement l'équipement :

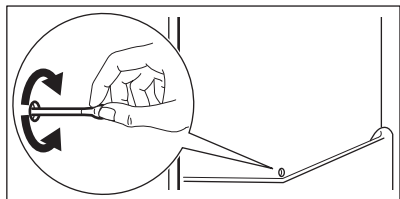
- Nettoyez l'intérieur et les accessoires à l'eau tiède et au savon neutre. Rincez-les et essuyez-les.
- Essuyez régulièrement les joints de la porte.

### 6.3 Décongélation du congélateur

Le givre est automatiquement éliminé de l'évaporateur du compartiment réfrigérateur en utilisation normale. L'eau de dégivrage est évacuée à travers un bac où elle s'évapore.

Nettoyez régulièrement le tour du drain d'eau de dégivrage au centre du compartiment réfrigérateur.

Utilisez la tige de nettoyage du tuyau fournie avec l'appareil.



### 6.4 Décongélation du congélateur

Le compartiment congélateur est exempt de givre. Il n'y a pas d'accumulation de givre sur

les parois internes ni sur les aliments lorsque l'appareil est en marche.

### 6.5 Période de non-utilisation

Si l'appareil n'est pas utilisé pendant une longue période, prenez les précautions suivantes :

1. Débranchez l'appareil de l'alimentation électrique.
2. Retirez tous les aliments.
3. Nettoyez l'appareil et tous ses accessoires.
4. Laissez les portes ouvertes pour éviter les mauvaises odeurs.

## 7. DÉPANNAGE



### AVERTISSEMENT!

Reportez-vous aux chapitres relatifs à la Sécurité.

### 7.1 Que faire si...

| Problème                                     | Cause probable                                                                 | Solution                                                                               |
|----------------------------------------------|--------------------------------------------------------------------------------|----------------------------------------------------------------------------------------|
| L'appareil ne fonctionne pas.                | L'appareil est à l'arrêt.                                                      | Mettez l'appareil en fonctionnement.                                                   |
|                                              | La fiche d'alimentation n'est pas correctement branchée à la prise de courant. | Branchez la fiche secteur sur la prise de courant.                                     |
| L'appareil est bruyant.                      | Il n'y a pas de tension dans la prise de courant.                              | Branchez un autre appareil sur la prise de courant. Contactez un électricien qualifié. |
|                                              | L'appareil n'est pas positionné correctement.                                  | Vérifiez que l'appareil est stable.                                                    |
| Les signaux sonores ou visuels sont activés. | Le meuble a été allumé récemment.                                              | Reportez-vous à « Alarme haute température » ou à « Alarme porte ouverte ».            |
|                                              | La température à l'intérieur de l'appareil est trop élevée.                    | Reportez-vous à « Alarme haute température » ou à « Alarme porte ouverte ».            |
|                                              | La porte est laissée ouverte.                                                  | Refermez la porte.                                                                     |
| Le compresseur fonctionne en permanence.     | La température est mal réglée.                                                 | Reportez-vous au chapitre « Bando de commande ».                                       |

| <b>Problème</b>                                                                                                                     | <b>Cause probable</b>                                                                            | <b>Solution</b>                                                                              |
|-------------------------------------------------------------------------------------------------------------------------------------|--------------------------------------------------------------------------------------------------|----------------------------------------------------------------------------------------------|
|                                                                                                                                     | Trop d'aliments sont placés en même temps.                                                       | Attendez quelques heures et vérifiez de nouveau la température.                              |
|                                                                                                                                     | La température ambiante est trop élevée.                                                         | Reportez-vous au chapitre « Installation ».                                                  |
|                                                                                                                                     | Les aliments placés dans l'appareil étaient trop chauds.                                         | Laissez refroidir les produits à température ambiante avant de les ranger.                   |
|                                                                                                                                     | La porte n'est pas correctement fermée.                                                          | Reportez-vous à la section « Fermeture de la porte ».                                        |
|                                                                                                                                     | La fonction FastFreeze est activée.                                                              | Consultez le paragraphe « Fonction FastFreeze ».                                             |
| Le compresseur ne démarre pas immédiatement après avoir appuyé sur la touche « FastFreeze », ou après avoir modifié la température. | Le compresseur démarre au bout d'un certain temps.                                               | C'est normal, aucune erreur n'est survenue.                                                  |
| La porte est mal alignée ou interfère avec le gril de ventilation.                                                                  | L'appareil n'est pas d'aplomb.                                                                   | Consultez les instructions d'installation.                                                   |
| La porte est difficile à ouvrir.                                                                                                    | Vous avez essayé de rouvrir la porte immédiatement après l'avoir fermée.                         | Attendez quelques secondes après avoir fermé la porte pour la rouvrir.                       |
| L'éclairage ne fonctionne pas.                                                                                                      | L'éclairage est en mode veille.                                                                  | Fermez et ouvrez la porte.                                                                   |
|                                                                                                                                     | L'éclairage est défectueux.                                                                      | Veillez contacter le service après-vente agréé.                                              |
| Il y a trop de givre et de glace.                                                                                                   | La porte n'est pas correctement fermée.                                                          | Reportez-vous à la section « Fermeture de la porte ».                                        |
|                                                                                                                                     | Le joint est déformé ou sale.                                                                    | Reportez-vous à la section « Fermeture de la porte ».                                        |
|                                                                                                                                     | Les aliments ne sont pas emballés correctement.                                                  | Emballer correctement les aliments.                                                          |
|                                                                                                                                     | La température est mal réglée.                                                                   | Reportez-vous au chapitre « Bandeau de commande ».                                           |
|                                                                                                                                     | L'appareil est complètement chargé et réglé sur la température la plus basse.                    | Sélectionnez une température plus élevée. Reportez-vous au chapitre « Bandeau de commande ». |
|                                                                                                                                     | La température réglée dans l'appareil est trop basse et la température ambiante est trop élevée. | Sélectionnez une température plus élevée. Reportez-vous au chapitre « Bandeau de commande ». |
| De l'eau s'écoule sur la plaque arrière du réfrigérateur.                                                                           | Pendant le dégivrage automatique, le givre fond sur la plaque arrière.                           | C'est normal.                                                                                |
| Trop d'eau s'est condensée à l'intérieur du réfrigérateur.                                                                          | La porte a été ouverte trop fréquemment.                                                         | N'ouvrez la porte qu'en cas de nécessité.                                                    |
|                                                                                                                                     | La porte n'est pas entièrement fermée.                                                           | Assurez-vous que la porte est entièrement fermée.                                            |

| <b>Problème</b>                                                   | <b>Cause probable</b>                                                                                                                                                                                                                                                     | <b>Solution</b>                                                                                                                                                                   |
|-------------------------------------------------------------------|---------------------------------------------------------------------------------------------------------------------------------------------------------------------------------------------------------------------------------------------------------------------------|-----------------------------------------------------------------------------------------------------------------------------------------------------------------------------------|
|                                                                   | Les aliments conservés ne sont pas emballés.                                                                                                                                                                                                                              | Enveloppez les aliments dans un emballage adapté avant de les ranger dans l'appareil.                                                                                             |
|                                                                   | Il est normal que pendant l'été et l'automne, plus de condensation puisse se former en raison de l'augmentation de l'humidité de l'air et des aliments. Le réfrigérateur ne produit pas d'humidité. Après cette période, l'humidité du réfrigérateur diminue d'elle-même. | En été et en automne, réglez la température plus chaude au réfrigérateur (environ 6 à 7 °C).                                                                                      |
| Il y a des gouttes d'eau sur les étagères en verre.               | Il y a trop d'humidité à l'intérieur du réfrigérateur.                                                                                                                                                                                                                    | Essayez les étagères en verre avec un chiffon pour retirer les gouttes d'eau.                                                                                                     |
| L'eau s'écoule à l'intérieur du réfrigérateur.                    | Des aliments empêchent l'eau de s'écouler dans le réservoir d'eau.                                                                                                                                                                                                        | Assurez-vous que les aliments ne touchent pas la plaque arrière.                                                                                                                  |
|                                                                   | La sortie d'eau est obstruée.                                                                                                                                                                                                                                             | Nettoyez la sortie d'eau.                                                                                                                                                         |
| De l'eau s'écoule sur le sol.                                     | La sortie d'eau de dégivrage n'est pas raccordée au bac d'évaporation situé au-dessus du compresseur.                                                                                                                                                                     | Fixez la sortie de l'eau de dégivrage au plateau d'évaporation.                                                                                                                   |
| La température ne peut pas être réglée.                           | La fonction FastFreeze est activée.                                                                                                                                                                                                                                       | Éteignez la fonction FastFreeze manuellement, ou attendez que la fonction se désactive automatiquement. Reportez-vous au paragraphe « FastFreezeFonction ».                       |
| La température à l'intérieur de l'appareil est trop basse/élevée. | La température n'est pas réglée correctement.                                                                                                                                                                                                                             | Sélectionnez une température plus élevée/plus basse.                                                                                                                              |
|                                                                   | La porte n'est pas correctement fermée.                                                                                                                                                                                                                                   | Reportez-vous à la section « Fermeture de la porte ».                                                                                                                             |
|                                                                   | Les aliments sont trop chauds.                                                                                                                                                                                                                                            | Laissez les aliments refroidir avant de les ranger.                                                                                                                               |
|                                                                   | Trop d'aliments sont stockés en même temps.                                                                                                                                                                                                                               | Conservez moins d'aliments en même temps.                                                                                                                                         |
|                                                                   | La porte a été ouverte souvent.                                                                                                                                                                                                                                           | N'ouvrez la porte que si nécessaire.                                                                                                                                              |
|                                                                   | La fonction FastFreeze est activée.                                                                                                                                                                                                                                       | Consultez le paragraphe « Fonction FastFreeze ».                                                                                                                                  |
|                                                                   | L'air froid ne circule pas dans l'appareil.                                                                                                                                                                                                                               | Assurez-vous que l'air froid circule dans l'appareil. Reportez-vous au chapitre « Conseils ».                                                                                     |
| Les LED de réglage de la température clignotent en même temps.    | Une erreur s'est produite lors de la mesure de la température.                                                                                                                                                                                                            | Veuillez contacter le service après-vente agréé. Le système de refroidissement continue de maintenir les aliments au frais, mais le réglage de la température n'est pas possible. |



Si le problème persiste, contactez le service après-vente agréé.

## 7.2 Remplacement de l'ampoule

Pour remplacer la lampe, contactez le service après-vente agréé.

## 7.3 Fermeture de la porte

1. Nettoyer les joints de porte.
2. Pour régler la porte, reportez-vous aux instructions d'installation.
3. Pour remplacer les joints de porte défectueux, contactez le service après-vente agréé.

## 8. DONNÉES TECHNIQUES

Les caractéristiques techniques figurent sur la plaque signalétique située sur l'intérieur de l'appareil et sur l'étiquette énergétique.

Le code QR présent sur l'étiquette énergétique fournie avec l'appareil contient un lien Web vers les informations relatives aux performances de l'appareil dans la base de données EPREL de l'UE. Conservez l'étiquette énergétique à titre de référence avec la notice d'utilisation et tous les autres documents fournis avec cet appareil.

Il est également possible de trouver les mêmes informations dans EPREL à l'aide du lien <https://eprel.ec.europa.eu> avec le nom du modèle et le numéro de produit se trouvant sur la plaque signalétique de l'appareil.


Consultez le lien [www.theenergylabel.eu](http://www.theenergylabel.eu) pour obtenir des informations détaillées sur l'étiquette énergétique.

## 9. IINFORMATIONS POUR LES LABORATOIRES D'ESSAIS

L'installation et la préparation de l'appareil pour une vérification EcoDesign doivent être conformes à la norme EN 62552 (EU). Les exigences en matière de ventilation, les dimensions des évidements et les dégagements arrière minimum doivent

correspondre aux indications du « Installation » de ce manuel d'utilisation. Veuillez contacter le fabricant pour de plus amples informations, notamment les plans de chargement.

## 10. EN MATIÈRE DE PROTECTION DE L'ENVIRONNEMENT

Recyclez les matériaux portant le symbole . Déposez les emballages dans les conteneurs prévus à cet effet. Contribuez à la protection de l'environnement et à votre sécurité, recyclez vos produits électriques et électroniques. Ne jetez pas les appareils

portant le symbole  avec les ordures ménagères. Emmenez un tel produit dans votre centre local de recyclage ou contactez vos services municipaux.

**FR** Concerne la France uniquement :



**FR**

Cet appareil, ses accessoires et cordons se recyclent

REPRISE À LA LIVRAISON



OU

À DÉPOSER EN MAGASIN



OU

À DÉPOSER EN DÉCHÈTERIE



**FR**



Points de collecte sur [www.quefairedemesdechets.fr](http://www.quefairedemesdechets.fr)  
Privilégiez la réparation ou le don de votre appareil !

# Benvenuto in Electrolux! Grazie per aver scelto di acquistare questo prodotto.



Ricevere consigli, scaricare i nostri opuscoli, eliminare eventuali anomalie, ottenere informazioni sull'assistenza e la riparazione:  
[www.electrolux.com/support](http://www.electrolux.com/support)

Con riserva di modifiche.

## INDICE

|                                               |    |
|-----------------------------------------------|----|
| 1. INFORMAZIONI DI SICUREZZA.....             | 17 |
| 2. ISTRUZIONI DI SICUREZZA.....               | 19 |
| 3. PANNELLO DEI COMANDI.....                  | 22 |
| 4. USO QUOTIDIANO.....                        | 23 |
| 5. CONSIGLI E SUGGERIMENTI.....               | 25 |
| 6. CURA E PULIZIA.....                        | 26 |
| 7. RISOLUZIONE DEI PROBLEMI.....              | 27 |
| 8. DATI TECNICI.....                          | 30 |
| 9. INFORMAZIONI PER GLI ISTITUTI DI TEST..... | 30 |
| 10. CONSIDERAZIONI SULL'AMBIENTE.....         | 30 |

## 1. ⚠ INFORMAZIONI DI SICUREZZA

Leggere attentamente le istruzioni fornite prima di installare e utilizzare l'apparecchiatura. I produttori non sono responsabili di eventuali lesioni o danni derivanti da un'installazione o un uso scorretti. Conservare sempre le istruzioni in un luogo sicuro e accessibile per poterle consultare in futuro.

### 1.1 Sicurezza dei bambini e delle persone vulnerabili

- Quest'apparecchiatura può essere usata da bambini a partire da 8 anni di età e da adulti con capacità fisiche, sensoriali o mentali limitate o con scarsa esperienza e conoscenza sull'uso dell'apparecchiatura, solamente se sorvegliati o se istruiti relativamente all'utilizzo in sicurezza dell'apparecchiatura e se hanno compreso i rischi coinvolti. I bambini di età compresa tra i 3 e gli 8 anni e le persone con disabilità diffuse e complesse possono caricare e scaricare l'apparecchiatura a condizione che siano stati istruiti adeguatamente. Tenere i bambini al di sotto dei 3

anni lontani dall'apparecchiatura, a meno che non vi sia una supervisione continua.

- Sorvegliare i bambini per assicurarsi che non giochino con l'apparecchiatura.
- I bambini non devono eseguire interventi di pulizia e manutenzione sull'elettrodomestico senza essere supervisionati.
- Tenere gli imballaggi lontano dai bambini e smaltirli in modo adeguato.

## **1.2 Avvertenze di sicurezza generali**

- Quest'apparecchiatura è destinata esclusivamente alla conservazione di alimenti e bevande.
- Quest'apparecchiatura è progettata per un uso domestico singolo in un ambiente interno.
- Quest'apparecchiatura può essere utilizzata in uffici, camere d'albergo, camere di bed & breakfast, alloggi in agriturismi e altre sistemazioni simili in cui tale utilizzo non superi i livelli di utilizzo domestico (medi).
- Per evitare la contaminazione degli alimenti rispettare le seguenti istruzioni:
  - non aprire la porta per lunghi periodi;
  - pulire regolarmente le superfici che possono venire a contatto con gli alimenti e i sistemi di drenaggio accessibili;
  - conservare la carne e il pesce crudo in contenitori adeguati in frigorifero, in modo che non venga a contatto con altri alimenti e non goccioli su altri alimenti.
- **AVVERTENZA:** Verificare che le aperture di ventilazione, sia sull'apparecchiatura che nella struttura da incasso, siano libere da ostruzioni.
- **AVVERTENZA:** Non usare dispositivi elettrici o altri mezzi artificiali non raccomandati dal produttore allo scopo di accelerare il processo di sbrinamento.
- **AVVERTENZA:** Non danneggiare il circuito refrigerante.

- **AVVERTENZA:** Non utilizzare apparecchiature elettriche all'interno dei compartimenti di conservazione degli alimenti, ad eccezione di quelli consigliati dal costruttore.
- Non nebulizzare acqua né utilizzare vapore per pulire l'apparecchiatura.
- Pulire l'apparecchiatura con un panno inumidito e morbido. Utilizzare solo detergenti neutri. Non usare prodotti abrasivi, spugnette abrasive, solventi od oggetti metallici.
- Quando l'apparecchiatura resta vuota per un lungo periodo di tempo, spegnerla, sbrinarla, pulirla, asciugarla e lasciare la porta aperta per evitare la formazione di muffa al suo interno.
- Non conservare in questa apparecchiatura sostanze esplosive come bombolette spray contenenti un propellente infiammabile.
- Se il cavo di alimentazione è danneggiato, deve essere sostituito dal produttore, da un tecnico autorizzato o da una persona qualificata per evitare situazioni di pericolo.

## 2. ISTRUZIONI DI SICUREZZA

### 2.1 Installazione

#### **AVVERTENZA!**

L'installazione dell'apparecchiatura deve essere eseguita da personale qualificato.

- Rimuovere tutti i materiali di imballaggio.
- Non installare o utilizzare l'apparecchiatura se è danneggiata.
- Non usare l'apparecchiatura prima di installarla nella struttura a incasso date le misure di sicurezza.
- Seguire le istruzioni separate per l'installazione dell'apparecchiatura e l'inversione degli sportelli disponibili sul nostro sito web.
- Prestare sempre attenzione in fase di spostamento dell'apparecchiatura, dato che è pesante. Usare sempre i guanti di sicurezza e le calzature adeguate.
- Assicurarsi che l'aria possa circolare liberamente attorno all'apparecchiatura.
- In fase di prima installazione o dopo aver girato la porta, attendere almeno 4 ore prima di collegare l'apparecchiatura alla sorgente di alimentazione. Questo serve a consentire all'olio di fluire nuovamente nel compressore.
- Prima di eseguire eventuali operazioni sull'apparecchiatura (ad esempio invertire la porta), togliere la spina dalla presa di corrente.
- Non installare l'apparecchiatura vicino a radiatori o fornelli, forni o piani cottura, se non diversamente specificato nelle istruzioni di installazione.
- Non esporre l'apparecchiatura alla pioggia.
- Non installare l'apparecchiatura dove sia esposta alla luce solare diretta.
- Non installare questa apparecchiatura in aree troppo umide o troppo fredde.
- Quando si sposta l'apparecchiatura, sollevarla dal bordo anteriore, così da non graffiare il pavimento.

- Proteggere il pavimento dai graffi quando si inverte lo sportello dell'apparecchiatura.
- L'apparecchiatura contiene un sacchetto di essiccante. Questo prodotto non è un giocattolo. Questo prodotto non è un alimento. Smaltirlo immediatamente.

## 2.2 Collegamento elettrico

### **AVVERTENZA!**

Rischio di incendio e scossa elettrica.

### **AVVERTENZA!**

In fase di posizionamento dell'apparecchiatura, verificare che il cavo di alimentazione non sia intrappolato o danneggiato.

### **AVVERTENZA!**

Non utilizzare prese multiple e prolunghe.

- Verificare che i parametri sulla targhetta siano compatibili con le indicazioni elettriche dell'alimentazione.
- L'apparecchiatura deve disporre di una messa a terra.
- Utilizzare sempre una presa elettrica con contatto di protezione correttamente installata.
- Se la presa di alimentazione domestica non è collegata a terra, collegare l'apparecchiatura a una messa a terra separata in conformità alle normative vigenti, consultando un elettricista qualificato.
- Accertarsi di non danneggiare i componenti elettrici (ad es. la spina di alimentazione, il cavo di alimentazione, il compressore). Contattare il centro di assistenza tecnica autorizzato o un elettricista per sostituire i componenti elettrici.
- Il cavo di alimentazione deve rimanere sotto il livello della spina di alimentazione.
- Inserire la spina di alimentazione nella presa solo al termine dell'installazione. Verificare che la spina di alimentazione rimanga accessibile dopo l'installazione.
- Non tirare il cavo di alimentazione per scollegare l'apparecchiatura. Tirare sempre dalla spina.

## 2.3 Utilizzo

### **AVVERTENZA!**

Rischio di lesioni, scottature o scosse elettriche.



L'apparecchiatura contiene gas infiammabile, isobutano (R600a), un gas naturale con un alto livello di compatibilità ambientale. Fare attenzione a non danneggiare il circuito refrigerante che contiene isobutano.

- Non modificare le specifiche tecniche dell'apparecchiatura.
- È severamente vietato qualsiasi uso del prodotto a incasso come libera installazione.
- Questa apparecchiatura è destinata a un utilizzo a temperature ambiente comprese tra 10°C e 43°C. L'intervallo di temperature specificato garantisce il corretto funzionamento dell'apparecchiatura.
- Non introdurre apparecchiature elettriche (ad es. gelatiere) nell'apparecchiatura se non specificamente consentito dal produttore.
- Nel caso di danno al circuito refrigerante, assicurarsi che non si sviluppino fiamme libere e scintille nel locale. Aerare bene l'ambiente.
- Non appoggiare oggetti incandescenti sulle parti in plastica dell'apparecchiatura.
- Non introdurre bevande analcoliche nel vano congelatore. Si verrà a creare una pressione nel contenitore della bevanda.
- Non conservare gas e liquidi infiammabili nell'apparecchiatura.
- Non appoggiare o tenere liquidi o materiali infiammabili, né oggetti facilmente infiammabili sull'apparecchiatura, al suo interno o nelle immediate vicinanze.
- Non toccare il compressore o il condensatore. Sono incandescenti.
- Non togliere o toccare gli oggetti nel vano congelatore con le mani bagnate o umide.
- Non ricongelare del cibo precedentemente scongelato.
- Attenersi alle istruzioni per la conservazione riportate sulla confezione del cibo surgelato.

- Avvolgere gli alimenti con materiali per uso alimentare prima di metterli nello scomparto del congelatore.
- Evitare che gli alimenti vengano a contatto con le pareti interne degli scomparti dell'apparecchiatura.

## 2.4 Illuminazione interna

### AVVERTENZA!

Pericolo di scossa elettrica.

- Questo prodotto contiene una o più sorgenti luminose di classe di efficienza energetica G.
- Per quanto riguarda la lampada o le lampade all'interno di questo prodotto e le lampade di ricambio vendute separatamente: Queste lampade sono destinate a resistere a condizioni fisiche estreme negli elettrodomestici, come temperatura, vibrazioni, umidità, o sono destinate a segnalare informazioni sullo stato operativo dell'apparecchio. Non sono destinate ad essere utilizzate in altre applicazioni e non sono adatte per l'illuminazione di ambienti domestici.

## 2.5 Cura e pulizia

### AVVERTENZA!

Rischio di lesioni o danni all'apparecchiatura.

- Prima di eseguire qualunque intervento di manutenzione, spegnere l'apparecchiatura ed estrarre la spina dalla presa.
- L'unità refrigerante di questa apparecchiatura contiene idrocarburi. L'unità deve essere ricaricata ed ispezionata esclusivamente da personale qualificato.
- Controllare regolarmente lo scarico dell'apparecchiatura e, se necessario, pulirlo. L'ostruzione dello scarico può causare un deposito di acqua di sbrinamento sul fondo dell'apparecchiatura.

## 2.6 Assistenza tecnica

- Per far riparare l'apparecchiatura, rivolgersi a un Centro di Assistenza

Autorizzato. Utilizzare solo ricambi originali.

- Tenere presente che la riparazione autonoma o non professionale possono avere conseguenze sulla sicurezza e potrebbero invalidare la garanzia.
- I pezzi di ricambio seguenti sono disponibili per almeno 7 anni dopo la cessazione della produzione del modello: termostati, sensori di temperatura, circuiti stampati, sorgenti luminose, maniglie delle porte, cerniere delle porte, vassoi e cestelli. Le guarnizioni per porte sono disponibili per almeno 10 anni dopo la cessazione della produzione del modello. La durata potrebbe essere più lunga nel tuo Paese. Per ulteriori informazioni visita il nostro sito web.
- Si prega di notare che alcuni di questi pezzi di ricambio sono disponibili solo per i riparatori professionisti e che non tutti i pezzi di ricambio sono rilevanti per tutti i modelli.

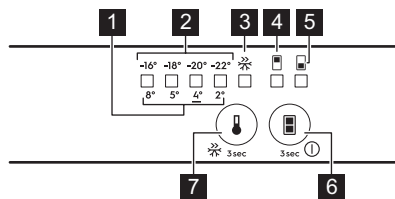
## 2.7 Smaltimento

### AVVERTENZA!

Rischio di lesioni o soffocamento.

- Staccare la spina dall'alimentazione elettrica.
- Tagliare il cavo di rete e smaltirlo.
- Rimuovere la porta per evitare che bambini e animali domestici rimangano chiusi all'interno dell'apparecchiatura.
- Il circuito refrigerante e i materiali di isolamento di questa apparecchiatura rispettano l'ozono.
- La schiuma isolante contiene gas infiammabili. Contattare le autorità locali per ricevere informazioni su come smaltire correttamente l'apparecchiatura.
- Non danneggiare i componenti dell'unità refrigerante che si trovano vicino allo scambiatore di calore.

### 3. PANNELLO DEI COMANDI



1. Spia LED della temperatura del frigorifero
2. Spia LED della temperatura del congelatore
3. FastFreeze indicatore
4. Spia vano frigorifero
5. Spia vano congelatore
6. Tasto ON/OFF  
Tasto selezione vano
7. Tasto FastFreeze  
Regolatore della temperatura

#### 3.1 Accensione/Spegnimento

##### Accensione

1. Inserire la spina nella presa a muro.
2. Premere il tasto ON/OFF se tutte le spie LED sono spente.

##### Spegnimento

Tenere premuto il tasto ON/OFF per 3 sec.  
Tutte le spie si spengono.

#### 3.2 Regolazione della temperatura

Prima di regolare la temperatura, selezionare lo scomparto.

Per selezionare lo scomparto congelatore premere il pulsante selezione vano finché il simbolo LED corrispondente alla cavità inferiore si accende.

La spia LED della temperatura visualizza l'ultima temperatura impostata.  
L'impostazione consigliata è di -18°C.

Per selezionare lo scomparto frigorifero premere il pulsante selezione vano finché il simbolo LED corrispondente alla cavità superiore si accende.

La spia LED della temperatura visualizza l'ultima temperatura impostata.  
L'impostazione consigliata è di 4°C.

Per impostare la temperatura:

1. Premere il tasto regolatore della temperatura.
2. Quando si preme il pulsante regolatore della temperatura, l'impostazione cambia di una posizione. Quando si seleziona una temperatura, il simbolo LED corrispondente al valore della temperatura selezionato lampeggia.



La temperatura impostata verrà raggiunta entro 24 h. Dopo un'interruzione di corrente la temperatura impostata rimane memorizzata.

#### 3.3 Funzione FastFreeze

La funzione FastFreeze viene utilizzata per eseguire il pre-congelamento e il congelamento rapido in sequenza del vano congelatore. Questa funzione accelera il congelamento di alimenti freschi e protegge i prodotti già riposti evitando che si scaldino.



Per congelare alimenti freschi, attivare la funzione almeno 24 h prima di introdurla nel vano congelatore.

Premere il tasto FastFreeze per 3 sec per attivare la funzione. La spia FastFreeze si accende.



Questa funzione si interrompe in modo automatico dopo 52 h.

Per disattivare la funzione, premere il tasto FastFreeze per 3 sec. La spia FastFreeze si spegne.

#### 3.4 Allarme temperatura elevata

quando la temperatura nello scomparto congelatore è troppo alta, l'indicatore dello scomparto congelatore lampeggia e il segnale acustico è acceso.

Premere un pulsante qualsiasi per disattivare il segnale acustico.



L'indicatore LED della temperatura del congelatore continua a lampeggiare fino al ripristino delle condizioni normali. Il segnale acustico si spegne automaticamente dopo 1 h.

### 3.5 Allarme di porta aperta

Se la porta del frigorifero rimane aperta per circa 5 min, la spia dello scomparto frigorifero lampeggia e il segnale acustico è attivo.

Premere un pulsante qualsiasi per disattivare il segnale acustico.

L'allarme si disattiva dopo la chiusura della porta.

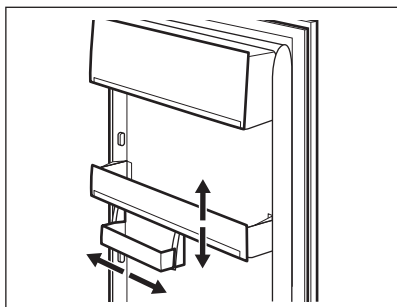


Se non si preme alcun tasto, il segnale acustico si spegne dopo 1 h.

## 4. USO QUOTIDIANO

### 4.1 Posizionamento dei ripiani della porta

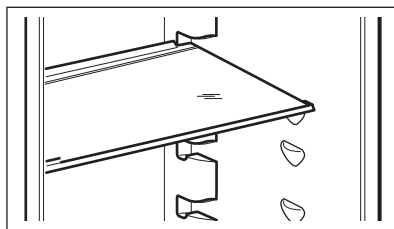
Per una conservazione più facile degli alimenti i ripiani della porta possono essere posizionati a diverse altezze. Sollevare il ripiano per riposizionarlo.



Questo modello è dotato di una vaschetta per alimenti vari.

### 4.2 Ripiani mobili

Le pareti del frigorifero sono dotate di guide. È possibile modificare la posizione dei ripiani.



Per garantire una corretta circolazione dell'aria, non spostare il ripiano di vetro posto sopra il cassetto delle verdure.

### 4.3 Cassetti per verdura

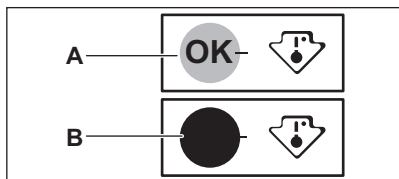
Nella parte inferiore dell'apparecchiatura sono presenti dei cassetti speciali adatti alla conservazione di frutta e verdura.

### 4.4 Indicatore della temperatura

Sulla parete laterale dell'apparecchiatura è presente un indicatore della temperatura. Il simbolo indica l'area più fredda del frigorifero.

Se OK viene visualizzato (A), mettere gli alimenti freschi nell'area indicata dal simbolo. In caso contrario (B), attendere almeno 12 h e ricontrollare.

Se ancora non è OK (B), impostare una temperatura più fredda.



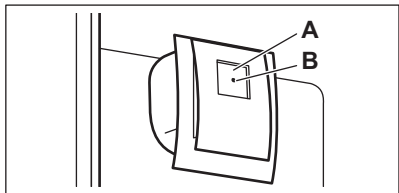
## 4.5 DYNAMICAIR

Lo scomparto frigorifero è dotato di una ventola che consente il raffreddamento rapido degli alimenti e mantiene uniforme la temperatura dello scomparto.



Accendere la ventola quando occorre raffreddare una grande quantità di alimenti, quando la temperatura in una zona specifica del frigorifero è troppo alta o troppo bassa o quando la temperatura ambiente è superiore a 35°C.

Per azionare la ventola, premere il pulsante (A). Si accende la spia verde (B).



Spegnere la ventola prima di spegnere l'apparecchiatura. Premere il pulsante (A). La luce verde (B) scompare.

## 4.6 Congelamento di alimenti freschi

Usare lo scomparto congelatore per il congelamento degli alimenti freschi e per la conservazione di alimenti congelati e surgelati a lungo.

Attivare la funzione FastFreeze almeno 24 h prima di inserire gli alimenti da congelare nello scomparto congelatore.

Conservare gli alimenti freschi distribuiti uniformemente nel primo scomparto o cassetto dall'alto.

Non superare la quantità massima di alimenti che possono essere congelati senza aggiungere altri alimenti freschi 24 h (fare riferimento alla targhetta identificativa).

Al termine del processo di congelamento, l'apparecchiatura ritorna automaticamente all'impostazione della temperatura precedente (vedere la "funzione FastFreeze").

Per ulteriori informazioni, fare riferimento a "Consigli per il congelamento".

## 4.7 Conservazione di cibi congelati

Quando si attiva l'apparecchiatura per la prima volta o dopo un periodo di inutilizzo, attivare la funzione FastFreeze almeno 3 h prima di mettere i prodotti nello scomparto di congelamento.

Per conservare grandi quantità di cibo, rimuovere i cassetti e posizionare il cibo direttamente sui ripiani, almeno 15 mm lontano dalla porta.

### ⚠ ATTENZIONE!

Se l'alimentazione è rimasta spenta più a lungo del valore indicato sulla targhetta identificativa come "tempo di risalita", gli alimenti scongelati devono essere consumati immediatamente. Vedere "Allarme temperatura elevata".

## 4.8 Accumulatori di freddo

L'apparecchiatura contiene accumulatori di freddo che aumentano il tempo di conservazione in caso di interruzione della corrente elettrica o di guasto.

Al fine di garantire prestazioni ottimali degli accumulatori, posizionarli nell'area superiore dell'apparecchiatura.

## 5. CONSIGLI E SUGGERIMENTI

### 5.1 Consigli per il risparmio energetico


- Congelatore: La configurazione originale garantisce l'uso più efficiente dell'energia.
- Frigorifero: La configurazione con i cassetti nella parte inferiore dell'apparecchiatura e i ripiani distribuiti uniformemente garantisce l'uso più efficiente dell'energia. La posizione degli scomparti sulla porta non influisce sul consumo energetico.
- Non rimuovere gli accumulatori di freddo dal cestello di congelamento.
- Non aprire frequentemente la porta e limitare il più possibile i tempi di apertura.
- Congelatore: Più fredda è l'impostazione della temperatura, maggiore è il consumo di energia.
- Frigorifero: Non impostare una temperatura troppo alta, a meno che non sia richiesta dalle caratteristiche dell'alimento.
- Se la temperatura ambiente è elevata, il controllo della temperatura è impostato su un valore basso e l'apparecchiatura è a pieno carico, il compressore può funzionare in maniera ininterrotta, causando la formazione di brina o di ghiaccio sull'evaporatore. In questo caso impostare il controllo della temperatura su una posizione più elevata per consentire lo sbrinamento automatico.
- Non coprire le griglie o i fori di ventilazione.
- Assicurarsi che i prodotti alimentari all'interno dell'apparecchiatura permettano la circolazione dell'aria attraverso i fori nella parte interna posteriore dell'apparecchio.

### 5.2 Consigli per il congelamento

- Non congelare bottiglie o lattine con liquidi, in particolare bevande contenenti anidride carbonica. Possono esplodere durante il congelamento.
- Non mettere cibi caldi nel congelatore.
- Non collocare alimenti freschi non congelati direttamente accanto a quelli già congelati.

- Non mangiare i cubetti di ghiaccio, i ghiaccioli o le granite subito dopo averli tolti dal congelatore.
- Non congelare nuovamente il cibo scongelato.

### 5.3 Consigli per la conservazione di cibi congelati


- Lo scomparto congelatore è quello contrassegnato con .
- Una buona impostazione della temperatura che garantisce la conservazione degli alimenti congelati è una temperatura inferiore o uguale a -18 °C.
- L'impostazione di una temperatura più elevata all'interno dell'apparecchiatura può portare a una minore durata di conservazione.
- L'intero scomparto del congelatore è adatto alla conservazione di prodotti alimentari surgelati.
- Lasciare abbastanza spazio intorno al cibo per permettere all'aria di circolare liberamente.

### 5.4 Periodo di conservazione per scomparto congelatore

| Tipo di cibo                                        | Periodo di conservazione (mesi) |
|-----------------------------------------------------|---------------------------------|
| Pane                                                | 3                               |
| Frutta (a eccezione degli agrumi)                   | 6 - 12                          |
| Verdure                                             | 8 - 10                          |
| Avanzi senza carne                                  | 1 - 2                           |
| <b>Latticini:</b>                                   |                                 |
| Burro                                               | 6 - 9                           |
| Formaggio a pasta molle (ad es. mozzarella)         | 3 - 4                           |
| Formaggio a pasta dura (ad es. parmigiano, cheddar) | 6                               |
| <b>Frutti di mare:</b>                              |                                 |

| Tipo di cibo                            | Periodo di conservazione (mesi) |
|-----------------------------------------|---------------------------------|
| Pesci grassi (ad es. salmone, sgombrò)  | 2 - 3<br>4 - 6                  |
| Pesci magri (ad es. merluzzo, platessa) | 12<br>3 - 4                     |
| Gamberetti                              | 1 - 2                           |
| Vongole e cozze sgusciate               |                                 |
| Pesce cotto                             |                                 |
| <b>Carne:</b>                           |                                 |
| Pollame                                 | 9 - 12                          |
| Manzo                                   | 6 - 12                          |
| Maiale                                  | 4 - 6                           |
| Agnello                                 | 6 - 9                           |
| Salsiccia                               | 1 - 2                           |
| Prosciutto                              | 1 - 2                           |
| Avanzi con carne                        | 2 - 3                           |

## 5.5 Consigli per la refrigerazione dei cibi

- Il comparto alimenti freschi è contrassegnato (sulla targhetta dei dati) con .
- Una buona impostazione della temperatura che garantisce la

conservazione degli alimenti freschi è una temperatura inferiore o uguale a +4°C.

- Utilizzare sempre contenitori chiusi per liquidi e per alimenti, per evitare sapori o odori nello scomparto.
- Per evitare la contaminazione incrociata tra cibo cotto e crudo, coprire il cibo cotto e separarlo da quello crudo.
- Avvolgere la carne e posizionarla sul ripiano di vetro sopra il cassetto delle verdure.
- Sbrinare gli alimenti all'interno del frigorifero.
- Non inserire cibo caldo all'interno dell'apparecchiatura.
- Pulire frutta e verdura e collocarle in un cassetto apposito (cassetto verdura).
- Non conservare la frutta esotica nel frigorifero.
- Non conservare le verdure come pomodori, patate, cipolle e aglio nel frigorifero.
- Chiudere le bottiglie prima di metterle nel frigorifero.
- Accendere la ventola per accelerare il raffreddamento degli alimenti.

## 6. CURA E PULIZIA

### AVVERTENZA!

Fare riferimento ai capitoli sulla sicurezza.

### 6.1 Pulizia dell'interno

Prima di utilizzarlo per la prima volta, pulire l'interno e tutti gli accessori con acqua tiepida e sapone neutro, quindi asciugare.

### ATTENZIONE!

Gli accessori e le parti dell'elettrodomestico non sono adatti per essere lavati in lavastoviglie.

### 6.2 Pulizia periodica

Pulire regolarmente l'apparecchiatura:

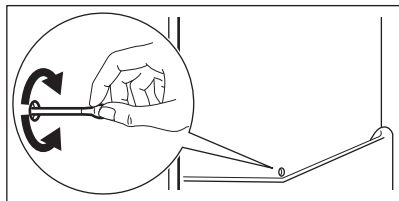
- Pulire l'interno e gli accessori con acqua tiepida e sapone neutro. Sciacquarli e asciugarli.
- Pulire regolarmente le guarnizioni della porta.

### 6.3 Scongelamento del frigorifero

Durante il normale utilizzo la brina viene eliminata automaticamente dall'evaporatore dello scomparto frigorifero. L'acqua di sbrinamento viene scaricata attraverso una canalina in un contenitore speciale dove evapora.

Pulire regolarmente il foro di scarico dell'acqua di sbrinamento al centro del canale dello scomparto frigorifero.

Utilizzare il pulisci-tubo in dotazione con l'apparecchiatura.



## 6.4 Scongellamento del congelatore

Lo scomparto congelatore è privo di brina. La brina non si forma sulle pareti interne né sugli alimenti durante il funzionamento dell'apparecchiatura.

## 6.5 Periodi di non utilizzo

Se l'apparecchiatura non viene utilizzata per un lungo periodo, adottare le seguenti precauzioni:

1. Scollegare l'apparecchiatura dalla rete elettrica.
2. Rimuovere tutto il cibo.
3. Pulire l'apparecchiatura e tutti gli accessori.
4. Lasciare le porte aperte per evitare la formazione di odori sgradevoli.

# 7. RISOLUZIONE DEI PROBLEMI

### AVVERTENZA!

Fare riferimento ai capitoli sulla sicurezza.

## 7.1 Cosa fare se...

| Problema                                  | Causa possibile                                                | Soluzione                                                                                                           |
|-------------------------------------------|----------------------------------------------------------------|---------------------------------------------------------------------------------------------------------------------|
| L'apparecchiatura non funziona.           | L'apparecchiatura è spenta.                                    | Accendere l'apparecchiatura.                                                                                        |
|                                           | La spina non è collegata correttamente alla presa elettrica.   | Collegare correttamente la spina alla presa elettrica.                                                              |
|                                           | La presa elettrica non ha tensione.                            | Collegare un'apparecchiatura elettrica diversa alla presa di alimentazione. Contattare un elettricista qualificato. |
| L'apparecchiatura è rumorosa.             | L'apparecchiatura non è supportata correttamente.              | Controllare che l'apparecchiatura abbia una posizione stabile.                                                      |
| L'allarme acustico o visivo è attivo.     | Il mobiletto è stato acceso di recente.                        | Vedere "Allarme temperatura elevata" o "Allarme di porta aperta".                                                   |
|                                           | La temperatura all'interno dell'apparecchiatura è troppo alta. | Vedere "Allarme temperatura elevata" o "Allarme di porta aperta".                                                   |
|                                           | La porta è stata lasciata aperta.                              | Chiudere la porta.                                                                                                  |
| Il compressore funziona in modo continuo. | La temperatura non è impostata correttamente.                  | Vedere il capitolo "Pannello dei comandi".                                                                          |
|                                           | Troppo cibo viene inserito contemporaneamente.                 | Attendere alcune ore e ricontrrollare la temperatura.                                                               |
|                                           | La temperatura ambiente è troppo alta.                         | Vedere il capitolo "Installazione".                                                                                 |

| <b>Problema</b>                                                                                                                   | <b>Causa possibile</b>                                                                                | <b>Soluzione</b>                                                                                     |
|-----------------------------------------------------------------------------------------------------------------------------------|-------------------------------------------------------------------------------------------------------|------------------------------------------------------------------------------------------------------|
|                                                                                                                                   | Gli alimenti introdotti nell'apparecchiatura sono troppo caldi.                                       | Prima di introdurre gli alimenti, lasciarli raffreddare a temperatura ambiente.                      |
|                                                                                                                                   | La porta non è chiusa correttamente.                                                                  | Vedere la sezione "Chiusura della porta".                                                            |
|                                                                                                                                   | La funzione FastFreeze è attiva.                                                                      | Vedere la sezione "Funzione FastFreeze".                                                             |
| Il compressore non si avvia immediatamente dopo avere premuto il tasto "FastFreeze", oppure dopo avere modificato la temperatura. | Il compressore si avvia dopo un certo periodo di tempo.                                               | È normale, non si tratta di un'anomalia di funzionamento.                                            |
| La porta non è allineata o interferisce con la griglia di ventilazione.                                                           | L'apparecchiatura non è perfettamente in piano.                                                       | Fare riferimento alle istruzioni di installazione.                                                   |
| La porta non si apre facilmente.                                                                                                  | Si è cercato di riaprire la porta subito dopo averla chiusa.                                          | Attendere alcuni secondi fra la chiusura della porta e la sua riapertura.                            |
| La lampadina non funziona.                                                                                                        | La lampadina è in modalità standby.                                                                   | Chiudere e aprire la porta.                                                                          |
|                                                                                                                                   | La lampadina è difettosa.                                                                             | Contattare il Centro Assistenza Autorizzato.                                                         |
| C'è una quantità eccessiva di brina e ghiaccio.                                                                                   | La porta non è chiusa correttamente.                                                                  | Vedere la sezione "Chiusura della porta".                                                            |
|                                                                                                                                   | La guarnizione è deformata o sporca.                                                                  | Vedere la sezione "Chiusura della porta".                                                            |
|                                                                                                                                   | Il cibo non è avvolto correttamente.                                                                  | Avvolgere correttamente il cibo.                                                                     |
|                                                                                                                                   | La temperatura non è impostata correttamente.                                                         | Vedere il capitolo "Pannello dei comandi".                                                           |
|                                                                                                                                   | L'apparecchiatura è completamente carica ed è impostata sulla temperatura più bassa.                  | Impostare una temperatura superiore. Vedere il capitolo "Pannello dei comandi".                      |
|                                                                                                                                   | La temperatura impostata nell'apparecchiatura è troppo bassa e la temperatura ambiente è troppo alta. | Impostare una temperatura superiore. Vedere il capitolo "Pannello dei comandi".                      |
| Sulla piastra posteriore del frigorifero scorre l'acqua.                                                                          | Durante lo sbrinatorio automatico, la brina si scioglie sul pannello posteriore.                      | Ciò è corretto.                                                                                      |
| Si è condensata troppa acqua all'interno del frigorifero.                                                                         | La porta è stata aperta con eccessiva frequenza.                                                      | Aprire la porta solo se necessario.                                                                  |
|                                                                                                                                   | La porta non è stata chiusa completamente.                                                            | Controllare che la porta sia chiusa completamente.                                                   |
|                                                                                                                                   | Il cibo conservato non è stato avvolto nell'apposito materiale.                                       | Avvolgere gli alimenti in un imballaggio adeguato prima di riporli all'interno dell'apparecchiatura. |

| <b>Problema</b>                                                                    | <b>Causa possibile</b>                                                                                                                                                                                                                                            | <b>Soluzione</b>                                                                                                                                                     |
|------------------------------------------------------------------------------------|-------------------------------------------------------------------------------------------------------------------------------------------------------------------------------------------------------------------------------------------------------------------|----------------------------------------------------------------------------------------------------------------------------------------------------------------------|
|                                                                                    | È normale che durante l'estate e l'autunno si possa formare una quantità maggiore di condensa a causa dell'aumento dell'umidità dell'aria e degli alimenti. Il frigorifero non produce umidità. Dopo questo periodo l'umidità nel frigorifero diminuisce da sola. | In estate e in autunno impostare la temperatura più calda nel frigorifero (circa 6-7 °C).                                                                            |
| Ci sono gocce d'acqua sui ripiani in vetro.                                        | C'è troppa umidità all'interno del frigorifero.                                                                                                                                                                                                                   | Pulire i ripiani in vetro con un panno per rimuovere le gocce d'acqua.                                                                                               |
| L'acqua scorre all'interno del frigorifero.                                        | Gli alimenti impediscono all'acqua di scorrere nell'apposito collettore.                                                                                                                                                                                          | Assicurarsi che gli alimenti non tocchino il pannello posteriore.                                                                                                    |
|                                                                                    | Lo scarico dell'acqua è ostruito.                                                                                                                                                                                                                                 | Pulire lo scarico dell'acqua.                                                                                                                                        |
| L'acqua scorre sul pavimento.                                                      | Lo scarico dell'acqua di sbrinamento non è collegato alla vaschetta di evaporazione posta al di sopra del compressore.                                                                                                                                            | Collegare lo scarico dell'acqua di sbrinamento alla vaschetta di evaporazione.                                                                                       |
| Non è possibile impostare la temperatura.                                          | Viene attivata la funzione FastFreeze.                                                                                                                                                                                                                            | Disattivare manualmente la funzione FastFreeze oppure aspettare finché la funzione si disattiva automaticamente. Vedere la sezione "funzione FastFreeze".            |
| La temperatura all'interno dell'apparecchiatura è troppo bassa/troppo alta.        | La temperatura non è impostata correttamente.                                                                                                                                                                                                                     | Impostare una temperatura superiore/inferiore.                                                                                                                       |
|                                                                                    | La porta non è chiusa correttamente.                                                                                                                                                                                                                              | Fare riferimento alla sezione "Chiusura della porta".                                                                                                                |
|                                                                                    | Il cibo è troppo caldo.                                                                                                                                                                                                                                           | Lasciare raffreddare il cibo prima di riporlo.                                                                                                                       |
|                                                                                    | Troppo cibo viene conservato contemporaneamente.                                                                                                                                                                                                                  | Conservare meno alimenti contemporaneamente.                                                                                                                         |
|                                                                                    | La porta viene aperta frequentemente.                                                                                                                                                                                                                             | Aprire la porta solo se necessario.                                                                                                                                  |
|                                                                                    | La funzione FastFreeze è attiva.                                                                                                                                                                                                                                  | Vedere la sezione "funzione FastFreeze".                                                                                                                             |
|                                                                                    | Nell'apparecchiatura non circola l'aria fredda.                                                                                                                                                                                                                   | Verificare la circolazione dell'aria fredda nell'apparecchiatura. Vedere il capitolo "Consigli e suggerimenti".                                                      |
| I LED relativi alle impostazioni della temperatura lampeggiano contemporaneamente. | Si è verificato un errore durante la misurazione della temperatura.                                                                                                                                                                                               | Contattare il Centro Assistenza Autorizzato. Il sistema di raffreddamento continuerà a mantenere gli alimenti freddi, ma non sarà possibile regolare la temperatura. |



Nel caso in cui il problema persista, contattare il Centro di Assistenza Autorizzato.

## 7.2 Sostituzione della lampadina

Per sostituire la lampada, contattare il Centro di Assistenza Autorizzato.

## 7.3 Chiusura della porta

1. Pulire le guarnizioni della porta.
2. Per regolare la porta, fare riferimento alle istruzioni di installazione.
3. Per sostituire le guarnizioni difettose della porta, contattare il Centro di Assistenza Autorizzato.

## 8. DATI TECNICI

I dati tecnici sono riportati sulla targhetta dei dati applicata sul lato esterno dell'apparecchiatura e sull'etichetta dei valori energetici.

Il codice QR sull'etichetta energetica fornita con l'apparecchiatura riporta un link web alle informazioni correlate al funzionamento di questa apparecchiatura nella banca dati EPREL dell'UE. Conservare l'etichetta energetica come riferimento insieme al manuale d'uso e a tutti gli altri documenti forniti con questa apparecchiatura.

È possibile trovare le stesse informazioni anche in EPREL utilizzando il link <https://eprel.ec.europa.eu> e il nome del modello e il numero di prodotto che si trovano sulla targhetta dell'apparecchiatura.


Per informazioni dettagliate sull'etichetta energetica, vedere il sito [www.theenergylabel.eu](http://www.theenergylabel.eu).


## 9. INFORMAZIONI PER GLI ISTITUTI DI TEST

L'installazione e la preparazione dell'apparecchiatura per qualsiasi verifica di EcoDesign devono essere conformi a EN 62552 (EU). I requisiti di ventilazione, le dimensioni dell'incavo e le distanze minime dalla parte posteriore devono essere

conformi a quanto indicato nel presente manuale d'uso sotto "Installazione". Si prega di contattare il produttore per qualsiasi altra informazione, compresi i piani di carico.

## 10. CONSIDERAZIONI SULL'AMBIENTE

Riciclare i materiali con il simbolo . Buttare l'imballaggio negli appositi contenitori per il riciclaggio. Aiutare a proteggere l'ambiente e la salute umana e a riciclare rifiuti derivanti da apparecchiature elettriche ed elettroniche. Non smaltire le apparecchiature che riportano

il simbolo  insieme ai normali rifiuti domestici. Portare il prodotto al punto di riciclaggio più vicino o contattare il comune di residenza.



**electrolux.com**

222383912-A-362024



**CE**