

# FAST EVO X NEW



REGOLAZIONE  
ESTERNA DELLA  
TEMPERATURA  
(MOD. B)



CONTROLLO  
ELETTRONICO



INTEGRAZIONE  
SOLARE



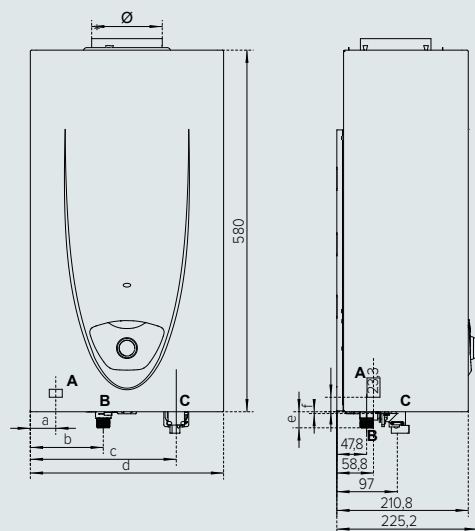
/ Basso NOx: conforme a ErP 26/09/2018

/ Rilevamento elettronico di presenza fiamma  
/ Modulazione continua di fiamma grazie  
alla sonda NTC posta all'uscita dello  
scambiatore

/ Pressione minima di funzionamento 0,1 bar  
/ Funzionamento anche con minime portate  
di acqua fino a 2 l/min  
/ Presenza del flussostato acqua per un  
controllo accurato della temperatura

/ Installazione interna

## CLASSE ENERGETICA



## DATI TECNICI

	11	14
Categoria gas	II2H3+	II2H3+
Tipo	B1bs	B1bs
Emissioni NOx	46,5	48,5
Alimentazione	V	batterie DC1,5V
Potenza termica nominale	19,1	24,0
Potenza termica minima	8,4	9,3
Portata termica nominale	21,5	27
Portata termica minima	9,5	10,5
Temperatura min/max selezionabile	35-65	35-65
Portata (ΔT 25°C)	11	14
Pressione massima nominale	10	10
Pressione minima di funzionamento	0,1	0,1
Potenza sonora	60	64
Portata minima di funzionamento	2	3
Peso	9,6	11,0

## DIMENSIONI DI INGOMBRO

	11	14
a	40,8	72
b	117	147,8
c	234,1	264,6
d	310	370
e	25,8	22,8
f	3	-
Ø	113	132

## FAST EVO X

	11	14
Classe energetica	A	A
Profilo di prelievo	M	L
Modello NG	3632387	3632389
CODICE EAN NG	6927828019974	6927828019998
Modello GPL	3632388	3632390
CODICE EAN GPL	6927828019981	6927828020000

- A.** Uscita acqua calda  
**B.** Ingresso gas  
**C.** Entrata acqua fredda

Descrizione	N° pezzi per pallet
FAST EVO X 11	48
FAST EVO X 14	48