

Dell OptiPlex 3280 All-in-One

Setup und technische Daten



Hinweise, Vorsichtshinweise und Warnungen

 **ANMERKUNG:** Eine ANMERKUNG macht auf wichtige Informationen aufmerksam, mit denen Sie Ihr Produkt besser einsetzen können.

 **VORSICHT:** Ein VORSICHTSHINWEIS warnt vor möglichen Beschädigungen der Hardware oder vor Datenverlust und zeigt, wie diese vermieden werden können.

 **WARNUNG:** Mit WARNUNG wird auf eine potenziell gefährliche Situation hingewiesen, die zu Sachschäden, Verletzungen oder zum Tod führen kann.

Kapitel 1: Computer einrichten.....	4
Kapitel 2: Ansichten des Dell OptiPlex 3280 All-in-One	11
Vorderseite.....	11
Einziehbare Kamera.....	12
Links.....	13
Rechts.....	14
Rückseite.....	15
Unten.....	16
Innenansicht des Computers.....	16
Layout der Hauptplatine.....	18
Kapitel 3: Technische Daten des Dell OptiPlex 3280 All-in-One	19
Abmessungen und Gewicht.....	19
Prozessoren.....	19
Chipsatz.....	20
Betriebssystem.....	20
Speicher.....	21
Ports und Anschlüsse.....	21
Kommunikation.....	22
Audio.....	23
Bei Lagerung.....	23
Intel Optane-Speicher.....	24
Speicherkartenleser.....	24
Kamera.....	24
Netzadapter.....	25
Display.....	26
Video.....	27
Computerumgebung.....	27
Sicherheit.....	27
Datensicherheit.....	28
Umgebungsbedingungen.....	28
Betriebsbestimmungen.....	29
Zubehör.....	29
OptiPlex 3280 All-in-One-Ständer.....	30
Service und Support.....	42
Kapitel 4: Hilfe erhalten und Kontaktaufnahme mit Dell.....	43

Computer einrichten

Schritte

1. Stellen Sie den Standrahmen auf.

Tabelle 1. Anbringen der Ständer

Ständer	Anbringen der Ständer
Fester Ständer	

Tabelle 1. Anbringen der Ständer (fortgesetzt)




Ständer	Anbringen der Ständer
<p>Gelenkarm-Ständer</p>	
<p>Höhenverstellbarer Ständer</p>	<p>ANMERKUNG: Verwenden Sie das gleiche Verfahren, um den höhenverstellbaren Ständer mit optischem Laufwerk anzubringen.</p>

Tabelle 1. Anbringen der Ständer (fortgesetzt)

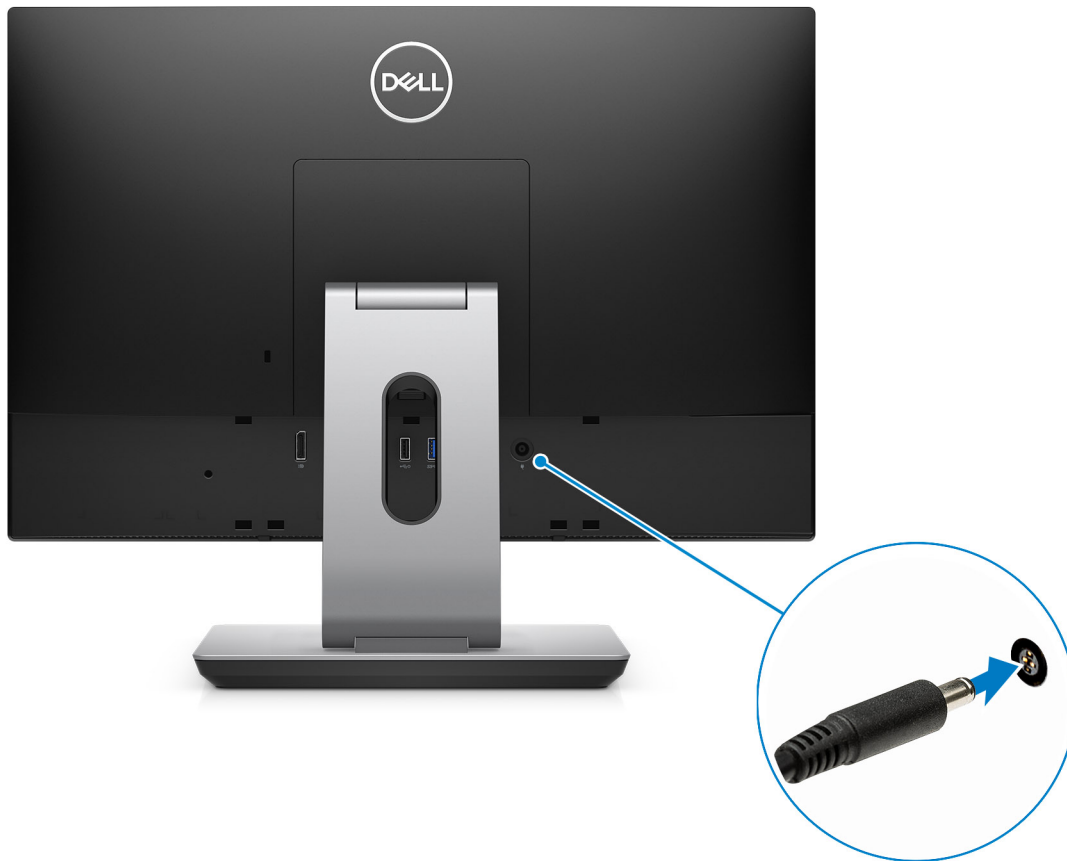
Ständer	Anbringen der Ständer
	

2. Richten Sie die Tastatur und Maus ein.

 **ANMERKUNG:** Eine Anleitung zum Setup finden Sie in der Dokumentation Ihrer Tastatur und Maus.



3. Führen Sie das Netzkabel durch den Standrahmen und schließen Sie anschließend das Netzkabel an.



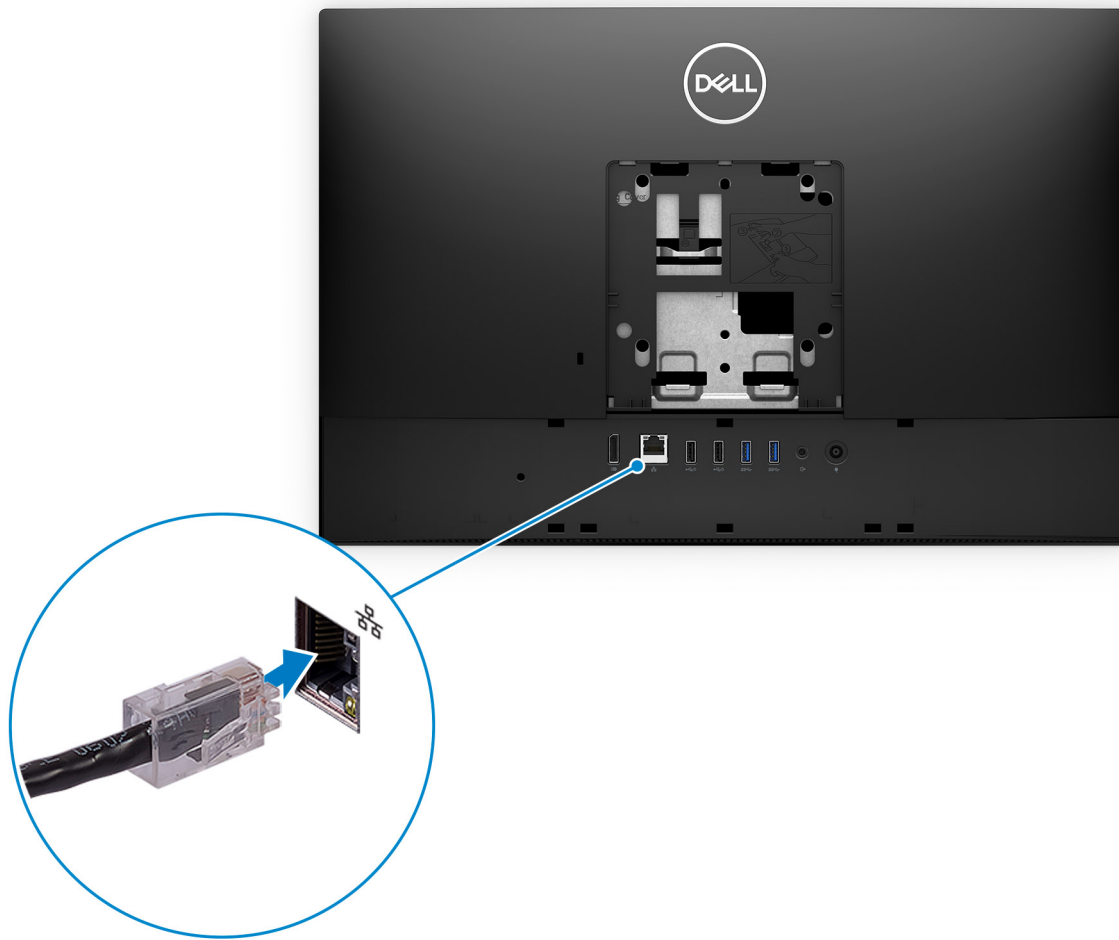
4. Drücken Sie den Betriebsschalter.



5. Fertigstellen des Windows-Setup.

Befolgen Sie die Anweisungen auf dem Bildschirm, um das Setup abzuschließen. Beim Einrichten wird Folgendes von Dell empfohlen:




- Stellen Sie eine Verbindung zu einem Netzwerk für Windows-Updates her.
 - i ANMERKUNG:** Wenn Sie sich mit einem geschützten Wireless-Netzwerk verbinden, geben Sie das Kennwort für das Wireless-Netzwerk ein, wenn Sie dazu aufgefordert werden.



- Wenn Sie mit dem Internet verbunden sind, melden Sie sich mit einem Microsoft-Konto an oder erstellen Sie eins. Wenn Sie nicht mit dem Internet verbunden sind, erstellen Sie ein Konto offline.
- Geben Sie im Bildschirm **Support and Protection** (Support und Sicherung) Ihre Kontaktdaten ein.

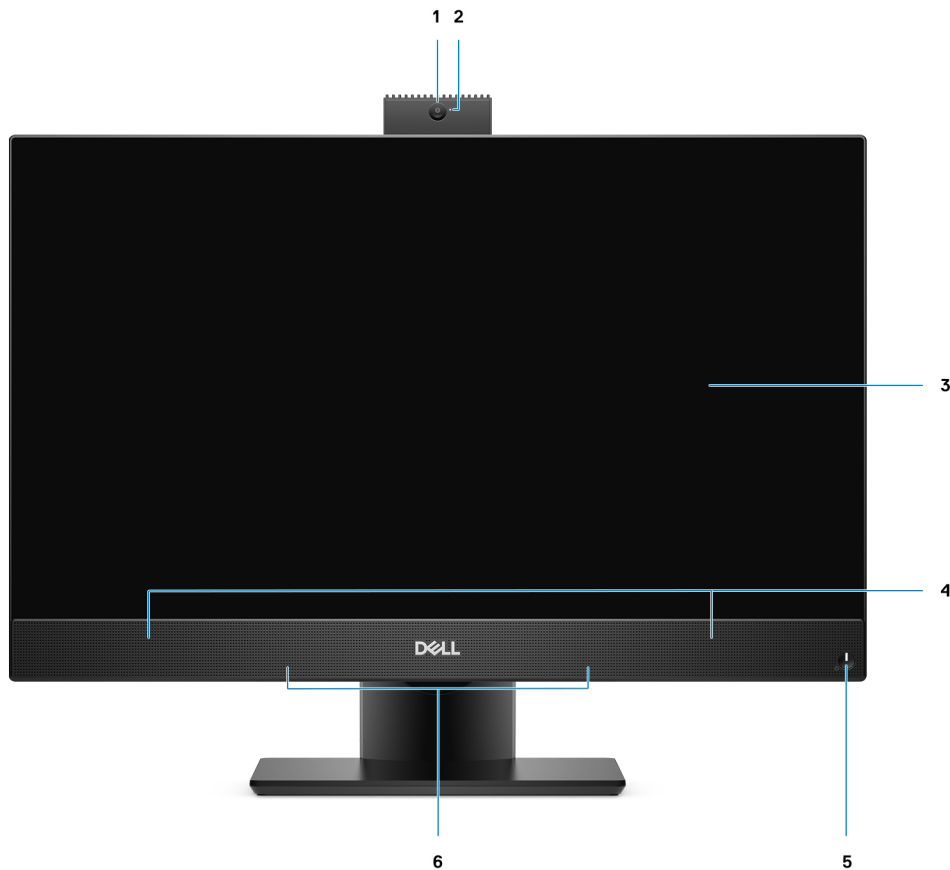
6. Dell Apps im Windows-Startmenü suchen und verwenden – empfohlen

Tabelle 2. Dell Apps ausfindig machen

Ressourcen	Beschreibung
	<p>SupportAssist</p> <p>Überprüft proaktiv den Funktionszustand der Hardware und Software des Computers. Das SupportAssist OS Recovery Tool behebt Probleme mit dem Betriebssystem. Weitere Informationen finden Sie in der SupportAssist-Dokumentation unter www.dell.com/support.</p> <p>ANMERKUNG: Klicken Sie in SupportAssist auf das Ablaufdatum, um den Service zu verlängern bzw. zu erweitern.</p>
	<p>Dell Update</p> <p>Aktualisiert Ihren Computer mit wichtigen Fixes und neuen Gerätetreibern, sobald sie verfügbar werden. Weitere Informationen zum Verwenden von Dell Update finden Sie im Wissensdatenbankartikel SLN305843 unter www.dell.com/support.</p>
	<p>Dell Digital Delivery</p> <p>Laden Sie Software-Anwendungen herunter, die Sie erworben haben, die jedoch noch nicht auf dem Computer vorinstalliert ist. Weitere Informationen zum Verwenden von Dell Digital Delivery finden Sie im Wissensdatenbankartikel 153764 unter www.dell.com/support.</p>

Ansichten des Dell OptiPlex 3280 All-in-One

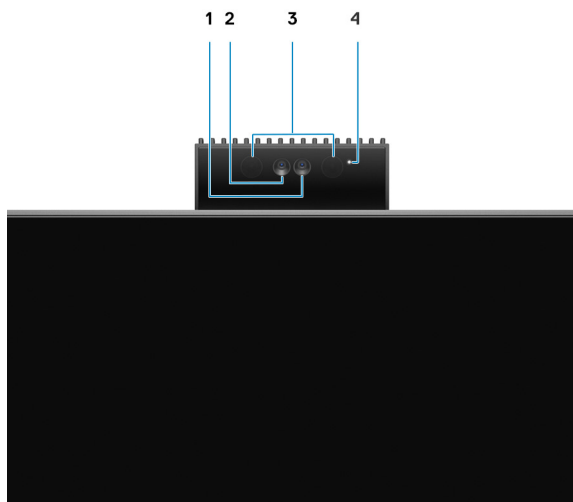
Vorderseite



1. Full-HD-Webcam
3. Anzeige
5. Netzschalter/Betriebsanzeige

2. Kamerastatusanzeige
4. Lautsprecher
6. Array-Mikrofone

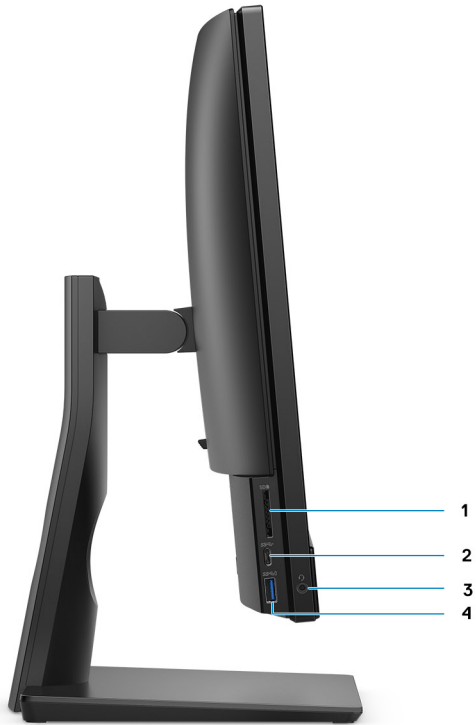
Einziehbare Kamera



ANMERKUNG: Je nach bestellter Konfiguration verfügt Ihr Computer über gar keine Kamera, nur über eine Full HD-Kamera oder über beide Kameras, d. h. eine Full HD-Kamera und eine Infrarot-Kamera.

1. Full HD-Kamera
2. Infrarot-Kamera
3. Infrarotsender
4. Kamerastatusanzeige

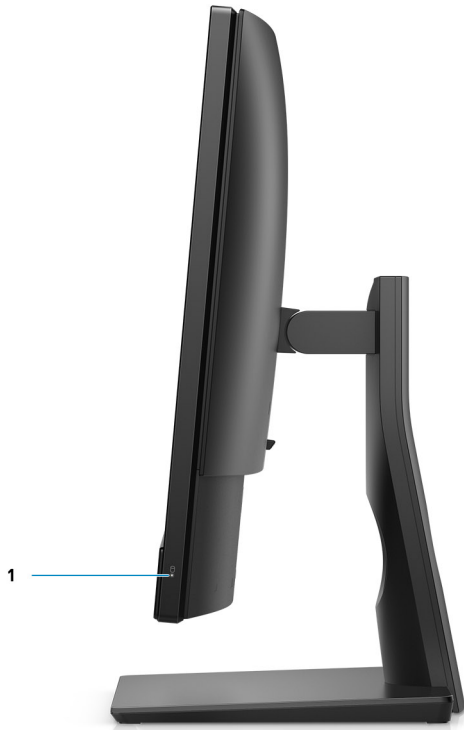
Links



1. SD 3.0-Kartensteckplatz
3. Universelle Audio-Buchse

2. USB 3.2 Gen 1-Anschluss (Typ C)
4. USB 3.2 Gen 1-Port (Typ A mit PowerShare)

Rechts

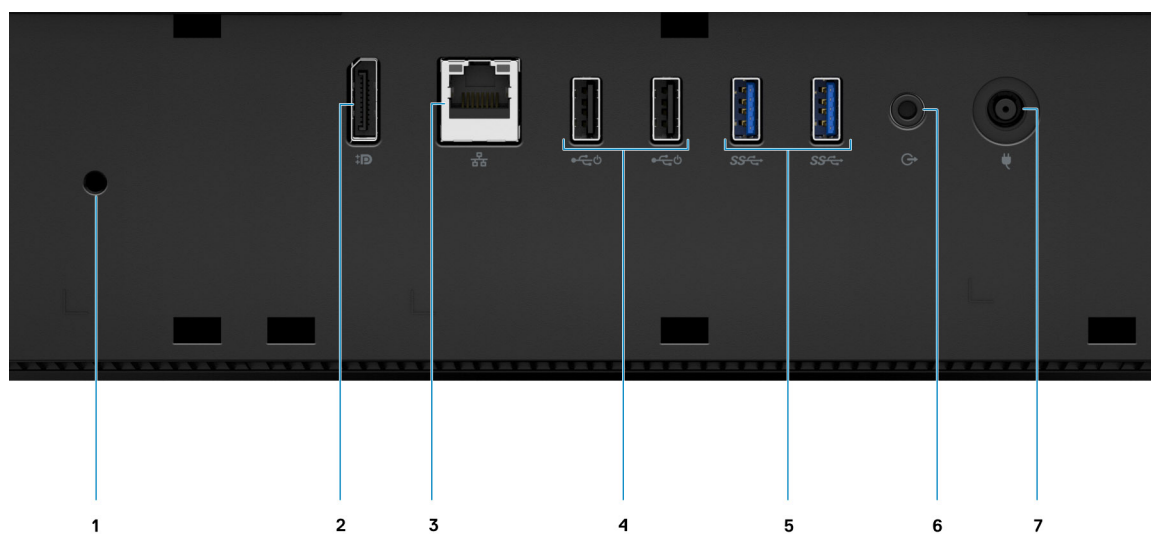


1. Festplattenstatusanzeige

Rückseite



- 1. Hintere Abdeckung
- 2. Abdeckung des Standrahmens
- 3. Kensington-Sicherheitskabeleinschub
- 4. Untere rückseitige Abdeckung
- 5. Standrahmen

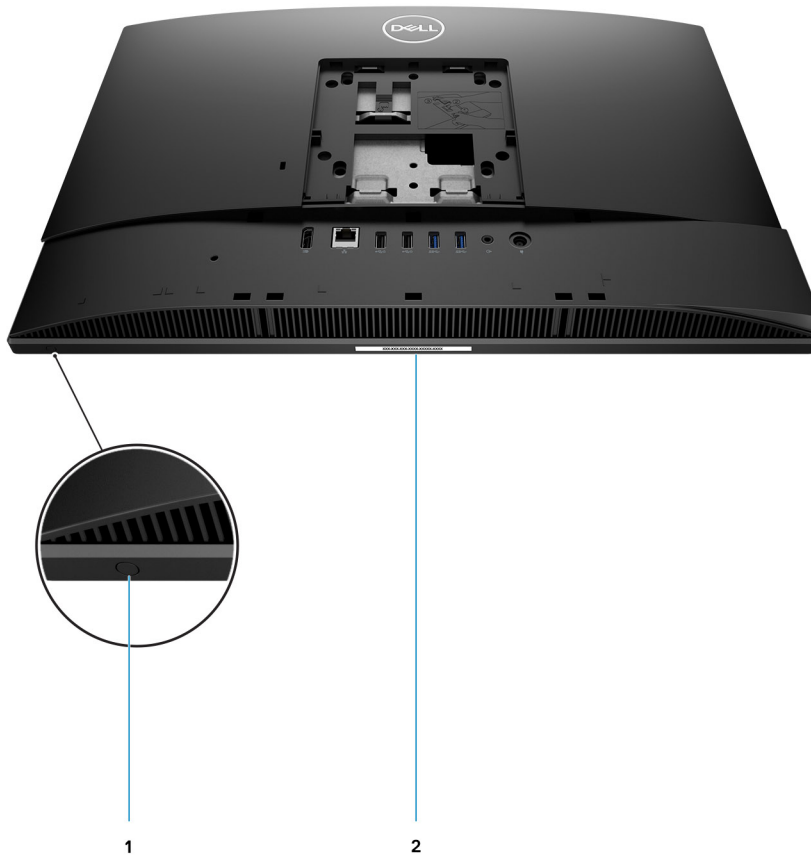


- 1. Schraubenbohrung der Kabelabdeckung
- 2. DP++ 1.4/HDCP 2.3-Anschluss

3. Ein RJ-45-Anschluss mit 10/100/1000 MBit/s
5. USB 3.2 Gen 1-Anschlüsse (Typ A)
7. Netzanschluss

4. USB 2.0-Anschlüsse mit Smart Power On
6. Audioausgangsanschluss

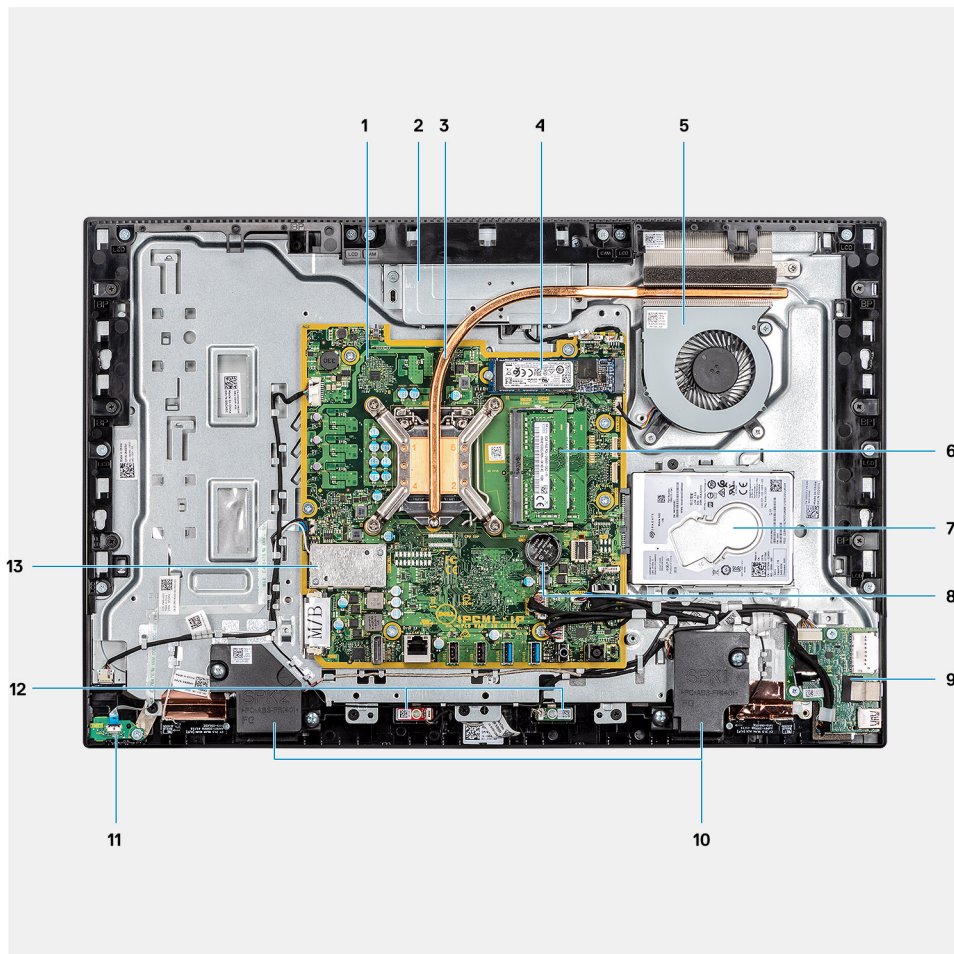
Unten



1. Taste für den integrierten Bildschirm-Selbsttest
2. Service-Tag-Etikett

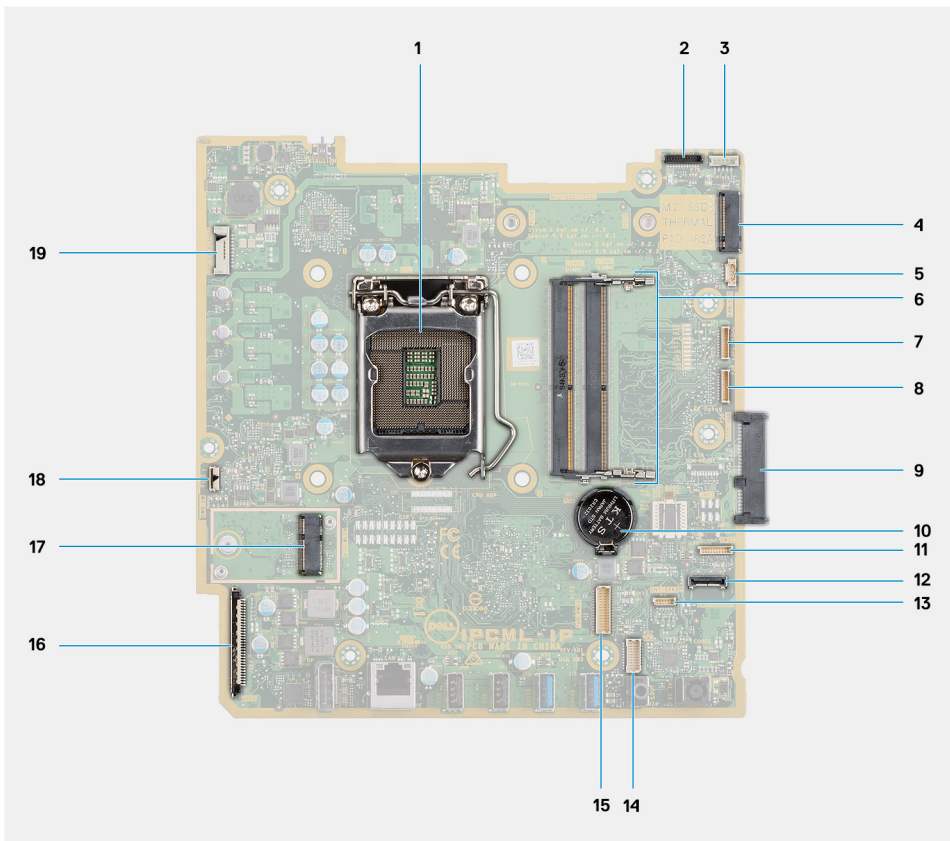
Innenansicht des Computers

i ANMERKUNG: Das Aussehen des Kühlkörpers kann je nach bestellter Grafikkonfiguration variieren.



- | | |
|-----------------------------|---|
| 1. Systemplatine | 2. Kamerabaugruppe |
| 3. Kühlkörper | 4. M.2 2230/2280-Solid-State-Laufwerk/Intel Optane-PCIe-Anschluss |
| 5. Systemlüfter | 6. Arbeitsspeichermodul |
| 7. Festplatte | 8. Knopfzellenbatterie |
| 9. Seitliche E/A-Platine | 10. Lautsprecher |
| 11. Betriebsschalterplatine | 12. Mikrofone |
| 13. Wireless-Karte | |

Layout der Hauptplatine



- | | |
|--|---|
| 1. Prozessor | 2. Anschluss des Kamerakabels |
| 3. Anschluss des Touchscreenkabels | 4. M.2 2230/2280-Solid-State-Laufwerk/Intel Optane-PCIe-Anschluss |
| 5. Anschluss des Systemlüfterkabels | 6. Arbeitsspeichermodul |
| 7. Anschluss des eSPI-Debug-Kartenkabels | 8. Debug-Anschluss für EC |
| 9. Festplattenanschluss | 10. Knopfzellenbatterie |
| 11. Anschluss des Mikrofonmodulkabels | 12. Anschluss für SIO-Signalkabel |
| 13. Stecker des Lautsprecherkabels | 14. Anschluss des Audioplattinenkabels |
| 15. Anschluss für SIO-Stromkabel | 16. Bildschirmkabel-Anschluss |
| 17. M.2-WLAN-Anschluss | 18. Anschluss des Betriebsschalterkabels |
| 19. Anschluss für Kabel der Bildschirmhintergrundbeleuchtung | |

Technische Daten des Dell OptiPlex 3280 All-in-One

Abmessungen und Gewicht

Tabelle 3. Abmessungen und Gewicht

Beschreibung	Werte für Touchscreen-Display	Werte für Display ohne Touchscreen
Höhe	329,40 mm (12,96 Zoll)	329,40 mm (12,96 Zoll)
Breite	497,90 mm (19,60 Zoll)	497,90 mm (19,60 Zoll)
Tiefe	54,50 mm (2,14 Zoll)	54,50 mm (2,14 Zoll)
Gewicht (maximal)	5,11 kg (11,26 lb)	4,68 kg (10,31 lb)
Gewicht (Minimum)	4,75 kg (10,47 lb)	4,34 kg (9,56 lb)

ANMERKUNG: Das Gewicht des Computers variiert je nach bestellter Konfiguration und Fertigungsunterschieden.

Prozessoren

ANMERKUNG: Globale Standardprodukte (Global Standard Products, GSP) stellen eine Teilmenge der in Beziehung zueinander stehenden Dell Produkte dar, die für optimale Verfügbarkeit und synchronisierte Umstellungen weltweit sorgen. Sie ermöglichen, dass die gleiche Plattform weltweit zum Kauf zur Verfügung steht. So können Kunden die Anzahl der weltweit verwalteten Konfigurationen reduzieren und somit auch die damit zusammenhängenden Kosten. Unternehmen können hierdurch auch globale IT-Standards implementieren, indem sie bestimmte Produktkonfigurationen weltweit bereitstellen.

Device Guard (DG) und Credential Guard (CG) sind neue Sicherheitsfunktionen, die derzeit nur unter Windows 10 Enterprise verfügbar sind. Device Guard ist eine Kombination aus Enterprise-bezogenen Hardware- und Software-Sicherheitsfunktionen. Bei gemeinsamer Konfiguration wird ein Gerät so gesperrt, dass es nur vertrauenswürdige Anwendungen ausführen kann. Wenn eine Anwendung nicht als vertrauenswürdig gilt, kann sie nicht ausgeführt werden. Credential Guard verwendet virtualisierungsbasierte Sicherheit, um geheime Schlüssel (Anmeldedaten) zu isolieren, sodass nur privilegierte Systemsoftware auf diese zugreifen kann. Unbefugter Zugriff auf diese geheimen Schlüssel kann zum Missbrauch von Anmeldedaten führen. Credential Guard verhindert solchen Missbrauch durch das Schützen der NTLM-Kennwort-Hashes und der Kerberos-Ticket Granting Tickets.

ANMERKUNG: Die Prozessoranzahl stellt kein Maß für Leistung dar. Die Verfügbarkeit von Prozessoren kann je nach Region/Land variieren und unterliegt Änderungen.

Tabelle 4. Prozessoren

Prozessoren	Wattleistung	Anzahl Cores	Anzahl der Threads	Geschwindigkeit	Cache	Integrierte Grafikkarte
Intel Celeron G5905T der 10. Generation	35 W	2	2	3,3 GHz	4 MB	Intel UHD-Grafikkarte 610
Intel Pentium Gold G6405T der 10. Generation	35 W	2	4	3,5 GHz	4 MB	Intel UHD-Grafikkarte 610

Tabelle 4. Prozessoren (fortgesetzt)

Prozessoren	Wattleistung	Anzahl Cores	Anzahl der Threads	Geschwindigkeit	Cache	Integrierte Grafikkarte
Intel Pentium Gold G6505T der 10. Generation	35 W	2	4	3,6 GHz	4 MB	Intel UHD-Grafikkarte 630
Intel Core i3-10105T der 10. Generation	35 W	4	8	3,0 GHz bis 3,9 GHz	6 MB	Intel UHD-Grafikkarte 630
Intel Core i3-10305T der 10. Generation	35 W	4	8	3,0 GHz bis 4,0 GHz	8 MB	Intel UHD-Grafikkarte 630
Intel Core i5-10400T der 10. Generation	35 W	6	12	2,0 GHz bis 3,6 GHz	12 MB	Intel UHD-Grafikkarte 630
Intel Core i5-10500T der 10. Generation	35 W	6	12	2,3 GHz bis 3,8 GHz	12 MB	Intel UHD-Grafikkarte 630
Intel Core i5-10600T der 10. Generation	35 W	6	12	2,4 GHz bis 4,0 GHz	12 MB	Intel UHD-Grafikkarte 630

Chipsatz

Tabelle 5. Chipsatz

Beschreibung	Werte
Chipsatz	Intel B460
Prozessor	Intel Core i3, Intel Celeron und Intel Pentium Gold der 10. Generation
DRAM-Busbreite	<ul style="list-style-type: none"> 64 Bit (für Single-Channel) 128 Bit (für Dual-Channel)
Flash-EEPROM	32 MB
PCIe-Bus	Bis zu Gen 3
Nicht flüchtiger Speicher	Ja
BIOS-Konfigurations-SPI (Serial Peripheral Interface)	256 MBit (32 MB) befinden sich auf SPI_FLASH
Trusted Platform Module (TPM) 2.0 (separates TPM aktiviert)	24 KB befinden sich auf TPM 2.0 auf dem Chipsatz
Firmware-TPM (separates TPM deaktiviert)	Die Funktion Platform Trust Technologie ist für das Betriebssystem standardmäßig sichtbar.
NIC-EEPROM	LOM-Konfiguration in SPI-Flash-ROM statt in LOM e-Fuse enthalten

Betriebssystem

Ihr Dell OptiPlex 3280 All-in-One unterstützt die folgenden Betriebssysteme:

- Windows 11 Home (64 Bit)
- Windows 11 Pro (64 Bit)
- Windows 11 Pro National Academic (64 Bit)
- Windows 10 Home 64-Bit

- Windows 10 Pro 64-Bit
- Windows 10 Pro Education (64 Bit)
- Windows 10 IoT Enterprise 2019 LTSC (nur OEM)
- Ubuntu 18.04 LTS 64 Bit
- NeoKylin 7.0

Speicher

Die folgende Tabelle enthält die technischen Daten des Arbeitsspeichers für Ihr Dell OptiPlex 3280 All-in-One :

Tabelle 6. Arbeitsspeicher

Beschreibung	Werte
Steckplätze	Zwei SO-DIMM-Steckplätze
Typ	DDR4 (nicht-ECC)
Geschwindigkeit	2666 MHz
Speicher (Maximum)	64 GB
Speicher (Minimum)	4 GB
Speichergroße pro Steckplatz	4 GB, 8 GB, 16 GB, 32 GB
Unterstützte Konfigurationen	<ul style="list-style-type: none"> • 4 GB, 1 x 4 GB, DDR4, 2666 MHz • 8 GB, 1 x 8 GB, DDR4, 2666 MHz • 8 GB, 2 x 4 GB, DDR4, 2666 MHz • 16 GB, 1 x 16 GB, DDR4, 2666 MHz • 16 GB, 2 x 8 GB, DDR4, 2666 MHz • 32 GB, 2 x 16 GB, DDR4, 2666 MHz • 32 GB, 1 x 32 GB, DDR4, 2666 MHz • 64 GB, 2 x 32 GB, DDR4, 2666 MHz

Ports und Anschlüsse

Tabelle 7. Externe Ports und Anschlüsse

Beschreibung	Werte
Extern:	
Netzwerk	Ein RJ-45-Port mit 10/100/1000 MBit/s (hinten)
USB	<ul style="list-style-type: none"> • Ein USB 3.2 Gen 1-Port (Typ C, seitlich) • Ein USB 3.2 Gen 1-Port (Typ A) mit PowerShare (seitlich) • Zwei USB 2.0-Ports mit Smart Power On (hinten) • Zwei USB 3.2-Ports Gen 1 (Typ A, rückseitig)
Audio	<ul style="list-style-type: none"> • Eine universelle Audio-Buchse (seitlich) • Ein Audioausgangsport (hinten)
Video	Ein DP++ 1.4/HDCP 2.3-Port (hinten)
Medienkartenlesegerät	Ein SD 3.0-Kartensteckplatz
Docking-Port	Nicht unterstützt

Tabelle 7. Externe Ports und Anschlüsse (fortgesetzt)

Beschreibung	Werte
Netzadapteranschluss	130 W, 7,4 mm x 5,1 mm
Sicherheit	Ein Einschub für Kensington-Sicherheitskabel

Tabelle 8. Interne Speicher-Ports und Anschlüsse

Beschreibung	Werte
Intern:	
M.2	<ul style="list-style-type: none"> • Ein M.2 2230-Steckplatz für eine WLAN- und Bluetooth-Karte • Ein M.2 2230/2280-Steckplatz für SSD/Intel Optane <p>ANMERKUNG: Weitere Informationen über die Funktionen der verschiedenen Arten von M.2-Karten finden Sie im Knowledge Base-Artikel SLN301626.</p>

Kommunikation

Ethernet

Tabelle 9. Ethernet – Technische Daten

Beschreibung	Werte
Modellnummer	REALTEK RTL8111HSD-CG
Übertragungsrate	10/100/1000 MBit/s

Wireless-Modul

Tabelle 10. Wireless-Modul – Technische Daten

Beschreibung	Werte		
	Intel Wi-Fi 6 AX200	Qualcomm QCA61x4A	Intel 3165
Modellnummer	Intel Wi-Fi 6 AX200	Qualcomm QCA61x4A	Intel 3165
Übertragungsrate	Bis zu 2400 Mbit/s	Bis zu 867 Mbit/s	Bis zu 433 Mbps
Unterstützte Frequenzbänder	2,4 GHz/5 GHz	2,4 GHz/5 GHz	2,4 GHz/5 GHz
WLAN-Standards	<ul style="list-style-type: none"> • Wi-Fi 802.11 a/b/g • Wi-Fi 4 (Wi-Fi 802.11n) • Wi-Fi 5 (Wi-Fi 802.11ac) • Wi-Fi 6 (Wi-Fi 802.11ax) 	<ul style="list-style-type: none"> • Wi-Fi 802.11 a/b/g • Wi-Fi 4 (Wi-Fi 802.11n) • Wi-Fi 5 (Wi-Fi 802.11ac) 	<ul style="list-style-type: none"> • Wi-Fi 802.11 a/b/g • Wi-Fi 4 (Wi-Fi 802.11n) • Wi-Fi 5 (Wi-Fi 802.11ac)
Verschlüsselung	<ul style="list-style-type: none"> • WEP 64 Bit und 128 Bit • AES-CCMP • TKIP 	<ul style="list-style-type: none"> • WEP 64 Bit und 128 Bit • AES-CCMP • TKIP 	<ul style="list-style-type: none"> • WEP 64 Bit und 128 Bit • AES-CCMP • TKIP
Bluetooth	Bluetooth 5.1	Bluetooth 5.0	Bluetooth 4.2

Audio

Tabelle 11. Audio – Technische Daten

Beschreibung		Werte
Controller		Realtek Codec ALC3246
Stereo-Konvertierung		Unterstützt
Interne Schnittstelle		High-Definition-Audio-Schnittstelle
Externe Schnittstelle		Universelle Audio-Buchse
Lautsprecher		Zwei
Externe Lautstärkeregler		Nicht unterstützt
Lautsprecherausgang:		
	Durchschnitt	2 W
	Maximum	2,5 W
Subwoofer-Ausgang		Nicht unterstützt
Mikrofon		Zwei

Bei Lagerung

Der Computer unterstützt eine der folgenden Konfigurationen:

- Ein 2,5-Zoll-Festplattenlaufwerk
- Eine M.2-2230/2280-SSD (Klasse 35, 40)
- Eine M.2-2230/2280-SSD (Klasse 35, 40) und eine 2,5-Zoll-Festplatte
- M.2-2230/2280-Dual-SSDs (Klasse 35, 40)
- M.2-2230/2280-Dual-SSDs (Klasse 35, 40) und eine 2,5-Zoll-Festplatte
- Ein 2,5-Zoll-Festplattenlaufwerk und ein Intel Optane-Speicher (M.2) mit 16 GB

Das primäre Laufwerk Ihres Computers variiert je nach Speicherkonfiguration. Bei Computern:

- mit einem M.2-Laufwerk ist das M.2-Laufwerk das primäre Laufwerk
- ohne M.2-Laufwerk ist das 2,5-Zoll-Festplattenlaufwerk das primäre Laufwerk
- Mit einem M.2 Intel Optane-Speicher mit 16 GB ist das 2,5-Zoll-Festplattenlaufwerk das primäre Laufwerk

Tabelle 12. Speicherspezifikationen

Speichertyp	Schnittstellentyp	Kapazität
2,5-Zoll-Festplatte mit 7.200 U/min	SATA	Bis zu 1 TB
2,5 Zoll, 7.200 U/min, selbstverschlüsselnde Opal-Festplatte	FIPS-SATA	Bis zu 500 GB
2,5-Zoll-Festplatte mit 5.400 U/min	SATA	Bis zu 2 TB
M.2-PCIe-NVMe-SSD (2230), Klasse 35	Gen 3 PCIe x4 NVMe	Bis zu 512 GB
M.2 2230, PCIe NVMe, selbstverschlüsselnde Opal-Solid-State-Festplatte (Klasse 35)	Gen 3 PCIe x4 NVMe	Bis zu 256 GB
M.2-PCIe-NVMe-SSD (2280), Klasse 40	Gen 3 PCIe x4 NVMe	Bis zu 2 TB

Tabelle 12. Speicherspezifikationen (fortgesetzt)

Speichertyp	Schnittstellentyp	Kapazität
M.2 2280, PCIe NVMe, selbstverschlüsselnde Opal-Solid-State-Festplatte (Klasse 40)	Gen 3 PCIe x4 NVMe	Bis zu 1 TB

Intel Optane-Speicher

Intel Optane-Speicher fungiert nur als Speicherbeschleuniger. Er ersetzt weder den im Computer installierten Arbeitsspeicher (RAM) noch sorgt er für zusätzlichen.

ANMERKUNG: Intel Optane-Speicher wird auf Computern unterstützt, die folgende Anforderungen erfüllen:

- Intel Core i3/i5/i7-Prozessor der 7. Generation oder höher
- Windows 64 Bit oder höher
- Aktuelle Treiberversion für Intel Rapid-Storage-Technik

Tabelle 13. Intel Optane-Speicher

Beschreibung	Werte
Typ	Arbeitsspeicher
Schnittstelle	Gen 3 PCIe x4 NVMe
Anschluss	M.2 2280
Unterstützte Konfigurationen	16 GB
Kapazität	Bis zu 16 GB

Speicherkartenleser

Tabelle 14. Technische Daten des Medienkartenlesegeräts

Beschreibung	Werte
Typ	Eine Secure Digital (SD) 3.0-Karte
Unterstützte Karten	<ul style="list-style-type: none"> • SDHC-Karte (Secure Digital High Capacity) • SDXC-Karte (Secure Digital eXtended Capacity) • Secure Digital (SD) 3.0 • SD UHS-I (UHS50)

Kamera

Tabelle 15. Full-HD-Infrarot-Webcam (mit Windows Hello-Unterstützung)

Beschreibung	Werte
Anzahl der Kameras	Zwei
Typ	FHD-RGB-Kamera/VGA-Infrarot-Kamera
Standort	Kamera an der Vorderseite
Sensortyp	CMOS Sensortechnologie

Tabelle 15. Full-HD-Infrarot-Webcam (mit Windows Hello-Unterstützung) (fortgesetzt)

Beschreibung		Werte
Auflösung		
Kamera		
	Standbild	2,07 Megapixel
	Video	1920 x 1080 (FHD) bei 30 fps
Infrarot-Kamera		
	Standbild	0,30 Megapixel
	Video	640 x 480 (VGA) bei 30 fps
Diagonaler Betrachtungswinkel		
Kamera		77,5 Grad
Infrarot-Kamera		82,8 Grad

Tabelle 16. Full-HD-Webcam

Beschreibung		Werte
Anzahl der Kameras		Einprozessorsystem
Typ		FHD-RGB-Kamera
Standort		Kamera an der Vorderseite
Sensortyp		CMOS Sensortechnologie
Auflösung		
Kamera		
	Standbild	2,07 Megapixel
	Video	1920 x 1080 (FHD) bei 30 fps
Diagonaler Betrachtungswinkel		77,4 Grad

Netzadapter

Tabelle 17. Netzadapter Technische Daten

Beschreibung	Werte
Typ	130 W
Durchmesser (Anschluss)	7,4 mm x 5,1 mm
Eingangsspannung	100 V Wechselspannung x 240 V Wechselspannung
Eingangsfrequenz	50 Hz x 60 Hz
Eingangsstrom (maximal)	1,80 A
Ausgangsstrom (Dauerstrom)	6,70 A
Ausgangsnennspannung	19,50 V Gleichspannung
Temperaturbereich:	

Tabelle 17. Netzadapter Technische Daten (fortgesetzt)

Beschreibung		Werte
	Betrieb	0 °C bis 40 °C (32 °F bis 104 °F)
	Bei Lagerung	-40 °C bis 70 °C (-40 °F bis 158 °F)

Display

Tabelle 18. Anzeige – technische Daten

Beschreibung		Werte für Touchscreen-Display	Werte für Display ohne Touchscreen
Typ		Full High Definition (FHD)	Full High Definition (FHD)
Bildschirmtechnologie		Weiter Betrachtungswinkel (WVA)/in-Plane-Switching (IPS)	Weiter Betrachtungswinkel (WVA)/in-Plane-Switching (IPS)
Leuchtdichte		<ul style="list-style-type: none"> • 250 cd/m² (typisch) • 200 cd/qm (Minimum) 	<ul style="list-style-type: none"> • 250 cd/m² (typisch) • 200 cd/qm (Minimum)
Abmessungen (aktiver Bereich):			
	Höhe	287 mm (11,29 Zoll)	287 mm (11,29 Zoll)
	Breite	489,3 mm (19,26 Zoll)	489,3 mm (19,26 Zoll)
	Diagonale	546,1 mm (21,5 Zoll)	546,1 mm (21,5 Zoll)
Native Auflösung		1920 x 1080	1920 x 1080
Megapixel		16,7 Millionen Farben	16,7 Millionen Farben
Farbspektrum		72 % NTSC typisch	72 % NTSC typisch
Pixel pro Zoll (PPI)		102	102
Kontrastverhältnis		1000:1:00	1000:1:00
Antwortzeit		<ul style="list-style-type: none"> • 14 ms (Standard) • 25 ms (Maximum) 	<ul style="list-style-type: none"> • 14 ms (Standard) • 25 ms (Maximum)
Bildwiederholfrequenz		60 Hz	60 Hz
Horizontaler Betrachtungswinkel		<ul style="list-style-type: none"> • 170 +/- Grad (Minimum) • 178 +/- Grad (Standard) 	<ul style="list-style-type: none"> • 170 +/- Grad (Minimum) • 178 +/- Grad (Standard)
Vertikaler Betrachtungswinkel		<ul style="list-style-type: none"> • 170 +/- Grad (Minimum) • 178 +/- Grad (Standard) 	<ul style="list-style-type: none"> • 170 +/- Grad (Minimum) • 178 +/- Grad (Standard)
Bildpunktgröße		0,24 x 0,24 mm	0,24 x 0,24 mm
Leistungsaufnahme (maximal)		14,7 W	14,7 W
Blendfreies und Hochglanz-Design im Vergleich		TrueLife	Blendfrei
Härtegrad		7H	3H

Tabelle 18. Anzeige – technische Daten (fortgesetzt)

Beschreibung	Werte für Touchscreen-Display	Werte für Display ohne Touchscreen
Umgebungsbedingungen	44,4 % Sekundärrohstoffe (PCC) und keine Meeresbelastung mit Kunststoffabfällen	44,4 % Sekundärrohstoffe (PCC) und keine Meeresbelastung mit Kunststoffabfällen

Video

Tabelle 19. Integrierte Grafikkarte - Technische Daten

Integrierte Grafikkarte			
Controller	Unterstützung für externe Anzeigen	Speichergröße	Prozessor
Intel UHD-Grafikkarte 610	DP++ 1.4/HCCP 2.3	Gemeinsam genutzter Systemspeicher	<ul style="list-style-type: none"> Intel Celeron G5900T der 10. Generation Intel Pentium Gold G6400T der 10. Generation
Intel UHD 630-Grafikkarte	DP++ 1.4/HCCP 2.3	Gemeinsam genutzter Systemspeicher	Intel Core i3/i5 und Intel Pentium Gold G6500T der 10. Generation

Computerumgebung

Luftverschmutzungsstufe: G1 gemäß ISA-S71.04-1985

Tabelle 20. Computerumgebung

Beschreibung	Betrieb	Speicher
Temperaturbereich	10°C bis 35°C (50°F bis 95°F)	-40 °C bis 65 °C (-40 °F bis 149 °F)
Relative Luftfeuchtigkeit (maximal)	20 % bis 80 % (nicht-kondensierend)	5 % bis 95 % (nicht-kondensierend)
Vibration (maximal)*	0,26 G Effektivbeschleunigung (GRMS)	1,37 G Effektivbeschleunigung (GRMS)
Stoß (maximal)	40 G†	105 G†
Höhe über NN (maximal)	0 m bis 3 048 m (0 Fuß bis 10 000 Fuß)	0 m bis 10.668 m (0 Fuß bis 35.000 Fuß)

* Gemessen über ein Vibrationsspektrum, das eine Benutzerumgebung simuliert.

† Gemessen bei in Betrieb befindlicher Festplatte mit einem 2-ms-Halbsinus-Impuls.

Sicherheit

Tabelle 21. Sicherheit

Sicherheitsoptionen
Kensington-Schloss
Verschließbare Anschlussabdeckung von Dell (optional)
Unterstützung für Gehäuseschloss-Steckplatz
Edles kundenspezifisches AIO-Plattenschloss (optional)

Tabelle 21. Sicherheit (fortgesetzt)

Sicherheitsoptionen
Manipulationswarnungen der Lieferkette
Gehäuseeingriffschalter
Trusted Platform Module (separates TPM aktiviert)
SafeBIOS einschließlich Dell Off-Host BIOS-Verifizierung
BIOS-Ausfallsicherheit
BIOS-Wiederherstellung und zusätzliche BIOS-Steuerelemente
SafeID einschließlich Trusted Platform Module (TPM) 2.0
selbstverschlüsselnde Laufwerke (SED)
Smart Card-Tastatur (FIPS)
D-Pedigree (Funktionen für sichere Lieferkette)
Kabelgebundene Maus mit Fingerabdruckleser von Dell

Datensicherheit

Tabelle 22. Datensicherheit

Datensicherheitsoptionen
McAfee® Small Business Security, 30-Tage-Testversion
McAfee® Small Business Security, 12-monatiges Abonnement
McAfee® Small Business Security, 36-monatiges Abonnement
SafeGuard and Response, powered by VMware Carbon Black und SecureWorks
Virenschutz der nächsten Generation (NGAV)
Endpoint Detection and Response (EDR)
Threat Detection and Response (TDR)
Managed Endpoint Detection and Response
Incident Management Retainer
Emergency Incident Response
SafeData

Umgebungsbedingungen

Tabelle 23. Umgebungsbedingungen

Funktion	Werte
Recyclbare Verpackung	Ja
BFR/PVC-freies Gehäuse	Nein
Unterstützung für die vertikale Verpackungsausrichtung	Ja
Verpackung mit mehreren Paketen	Nein
Energieeffizientes Netzteil	Standard
ENV0424-konform	Ja

ANMERKUNG: Faserverpackung auf Holzbasis mit mindestens 35 % recyceltem Inhalt nach Gesamtgewicht der Fasern auf Holzbasis. Verpackungen, die keine Fasern auf Holzbasis enthalten, können als nicht zutreffend beanstandet werden. Die erwarteten erforderlichen Kriterien für EPEAT 2018.

Betriebsbestimmungen

Tabelle 24. Betriebsbestimmungen

Einhaltung gesetzlicher Vorschriften
EPEAT-registrierte Konfigurationen verfügbar
ENERGY STAR-konforme Konfigurationen verfügbar
TCO 8.0-zertifizierte Konfigurationen verfügbar
CEL
WEEE
Japanisches Energiegesetz
Südkorea E-Standby
Südkorea-Umweltzeichen
EU RoHS
China RoHS

Zubehör

Tabelle 25. Zubehör

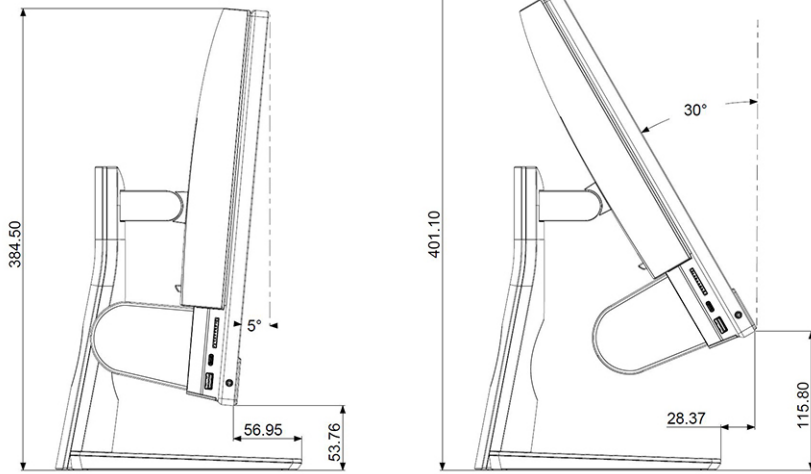
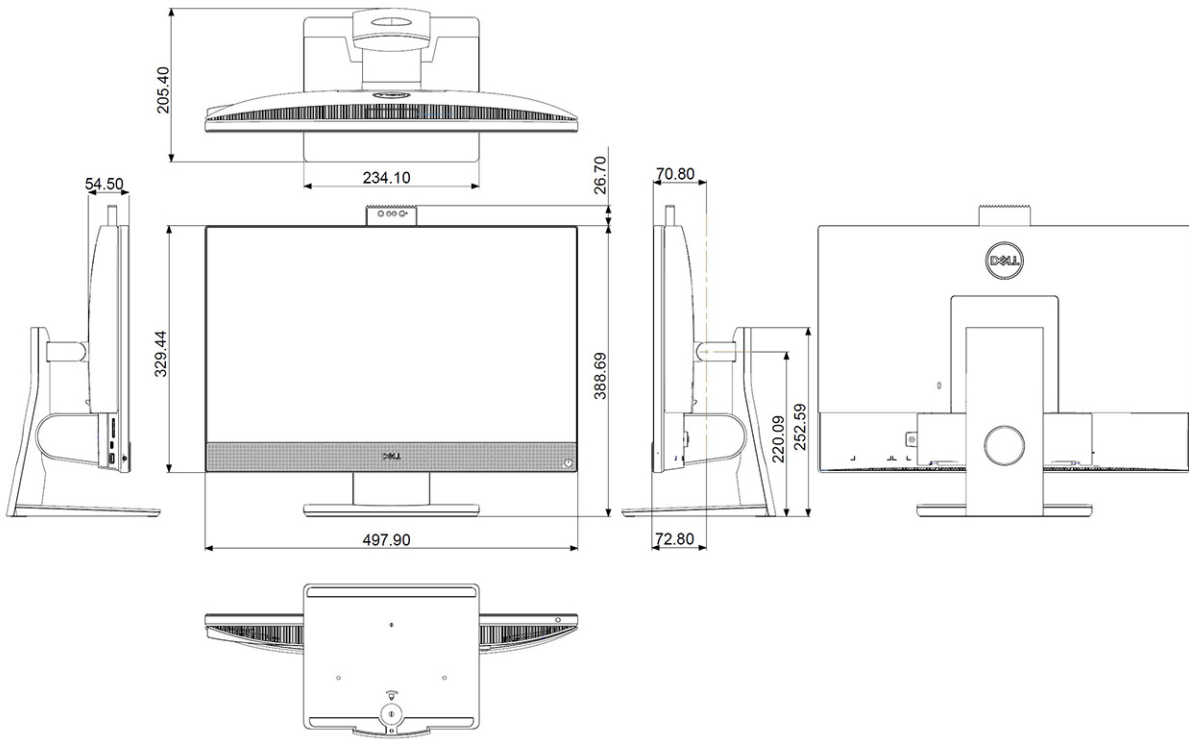
Zubehör
Audio Optionale externe Lautsprecher, Dell Pro Stereo-Headset UC350
Tastatur Kabelgebundene Tastatur von Dell, drahtlose Tastatur von Dell, Smart Card-Tastatur von Dell
Maus Kabelgebundene Maus von Dell, kabellose Maus von Dell, USB-Laser-Maus von Dell, Fingerabdruckleser-Maus von Dell
Stift Targus-Stift für kapazitive Touch-Geräte
Zusätzlicher Monitor Geeignet für ausgewählte Dell Professional-, UltraSharp-, und E-Series-Monitore
Schlösser Edles kundenspezifisches AIO-Plattenschloss, Dell Kombinationsschloss LC300, Dell Premiumschloss LP500, KensingtonTwin Head-Schloss, abschließbare Dell Anschlussabdeckung
Ständer <ul style="list-style-type: none"> ● Fester Ständer ● Gelenkarm-Ständer ● Höhenverstellbarer Ständer ● Höhenverstellbarer Ständer mit optischem Laufwerk

OptiPlex 3280 All-in-One-Ständer

Fester Ständer

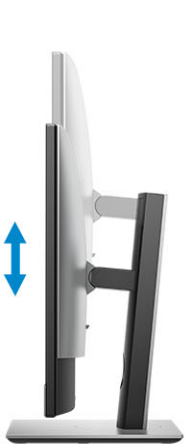


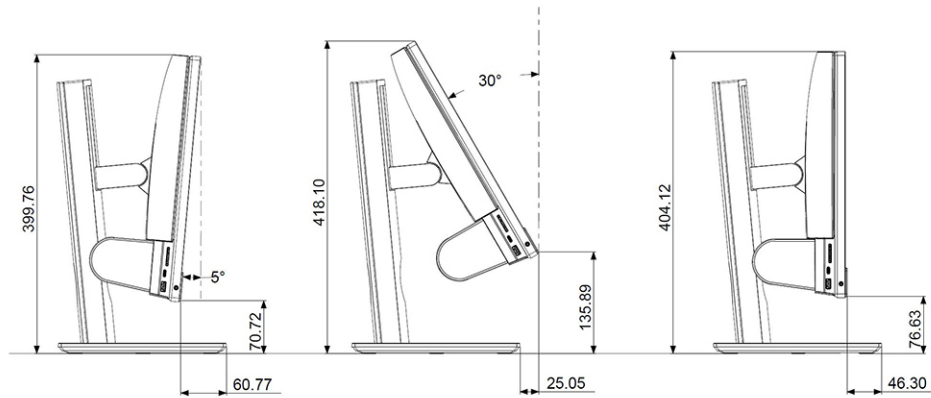
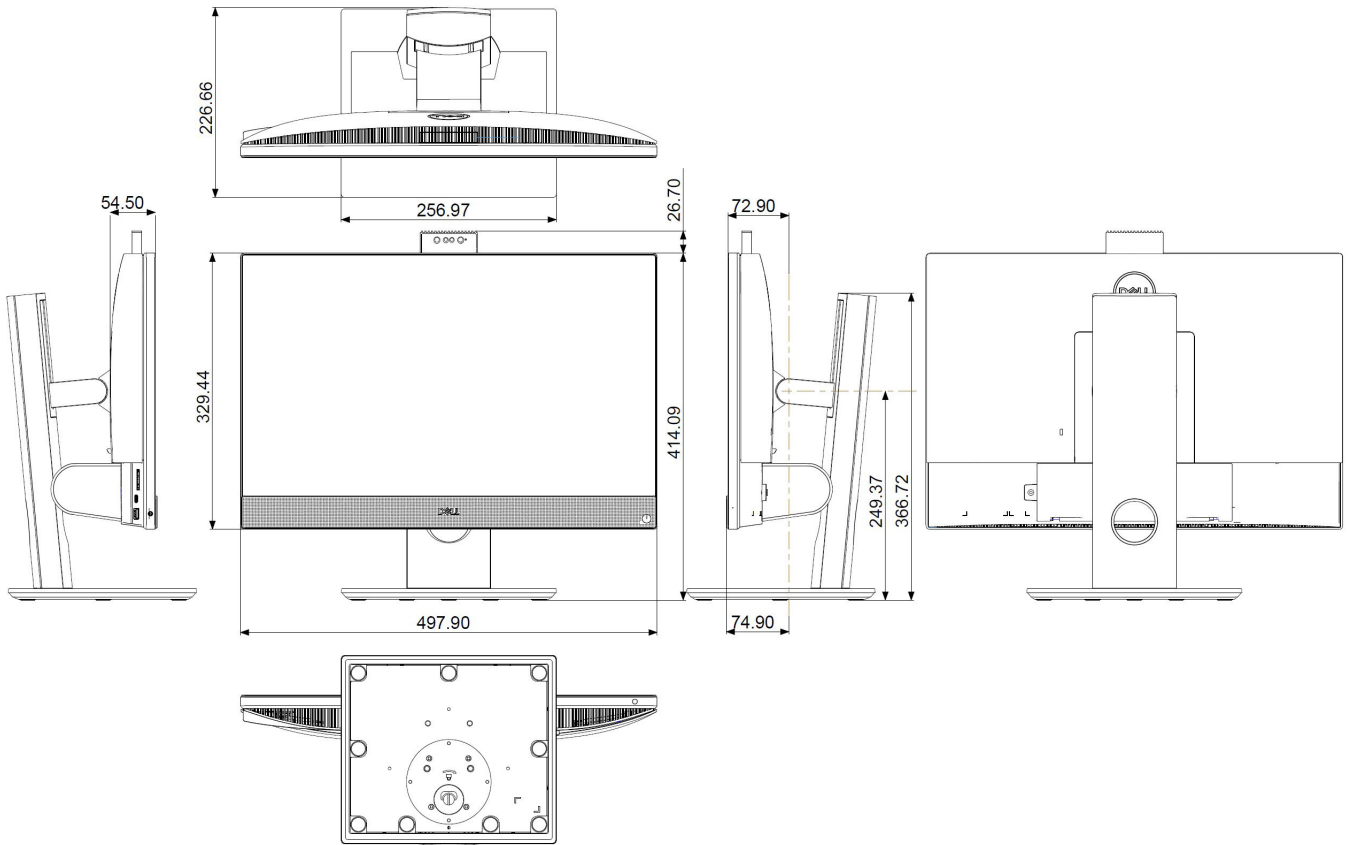


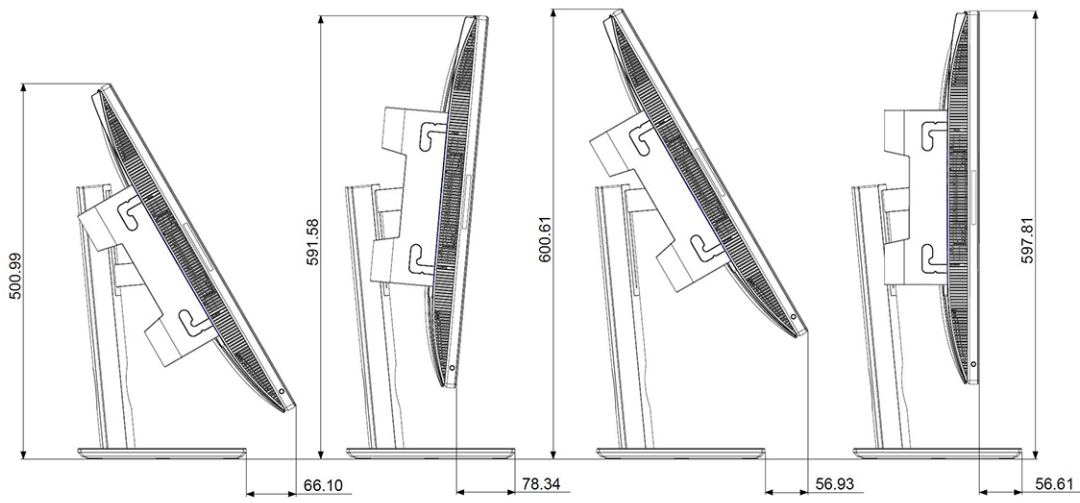


Höhenverstellbarer Ständer (HAS)



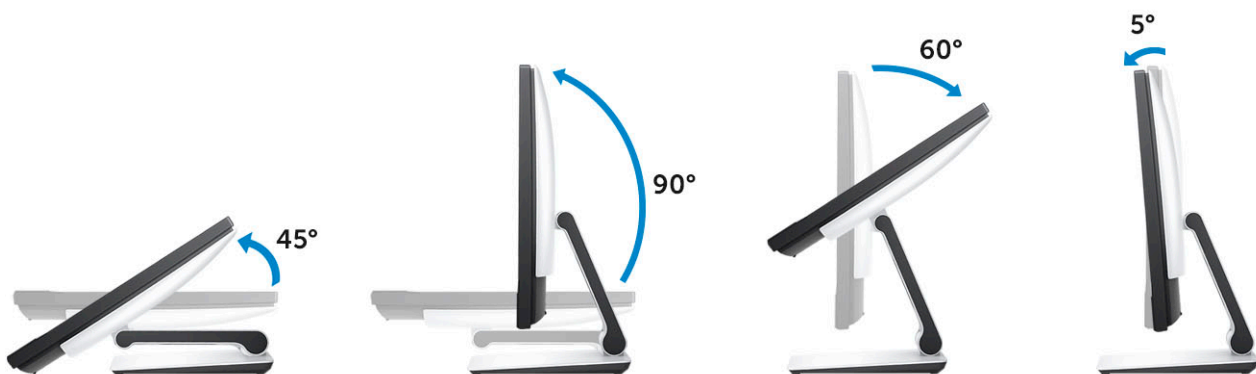


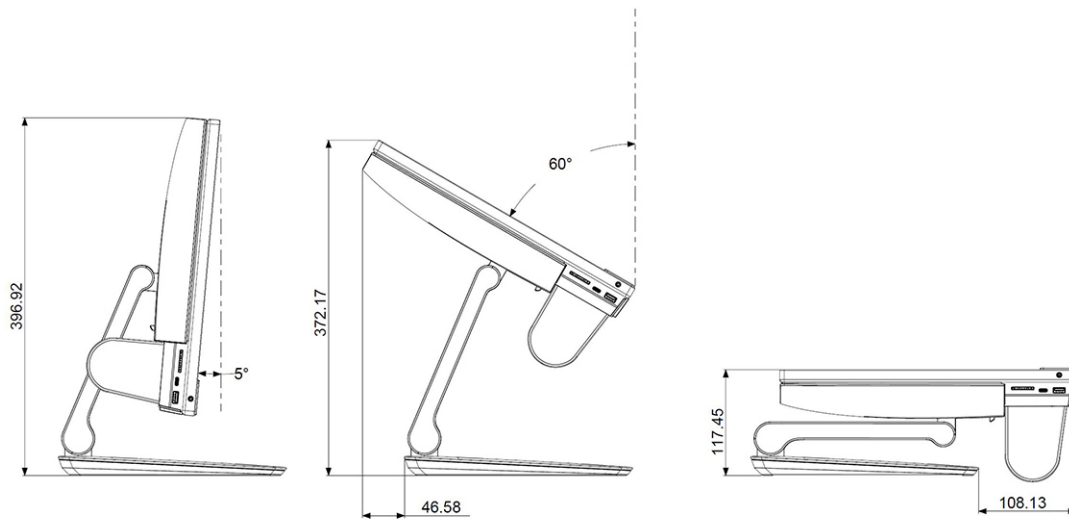
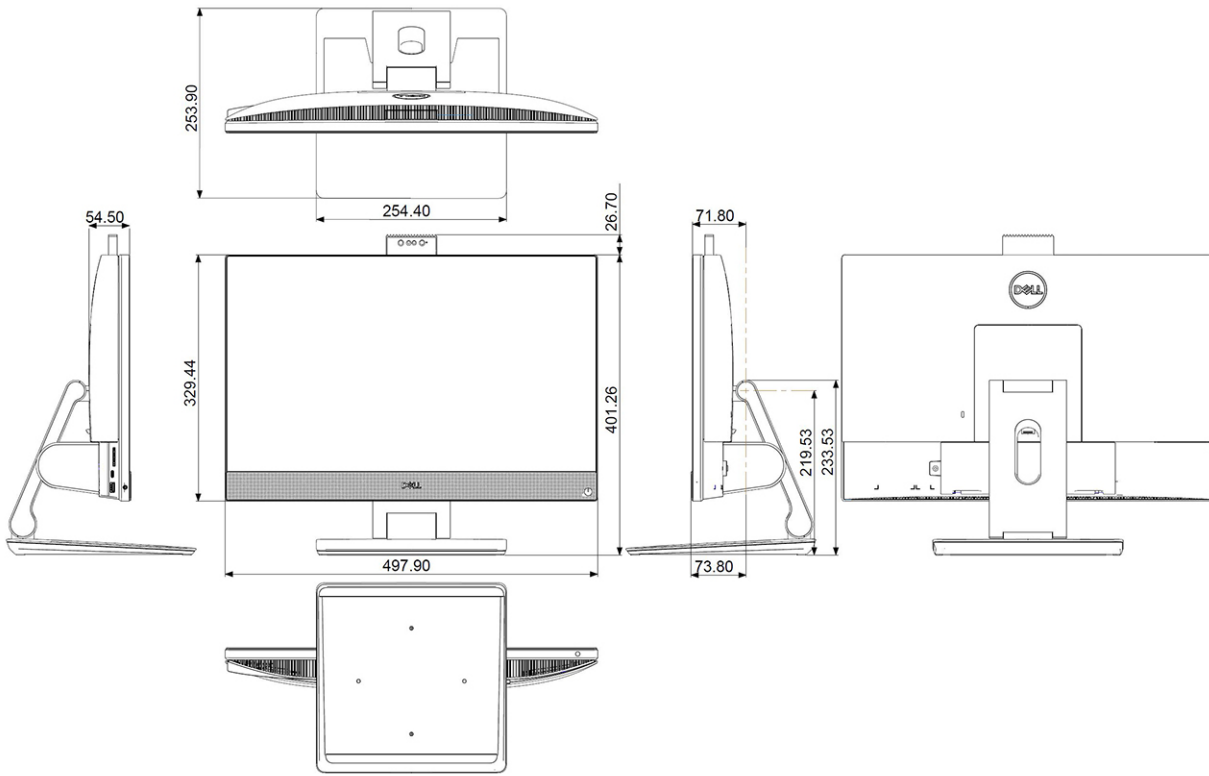




IMPALA SYSTEM ROTATE 90 DEGREE

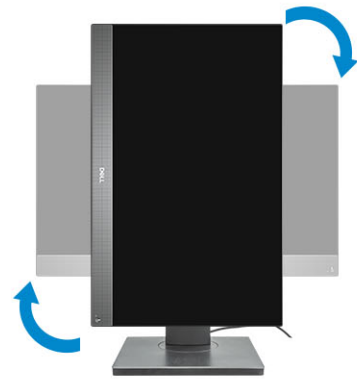
Gelenkständer für All-in-One

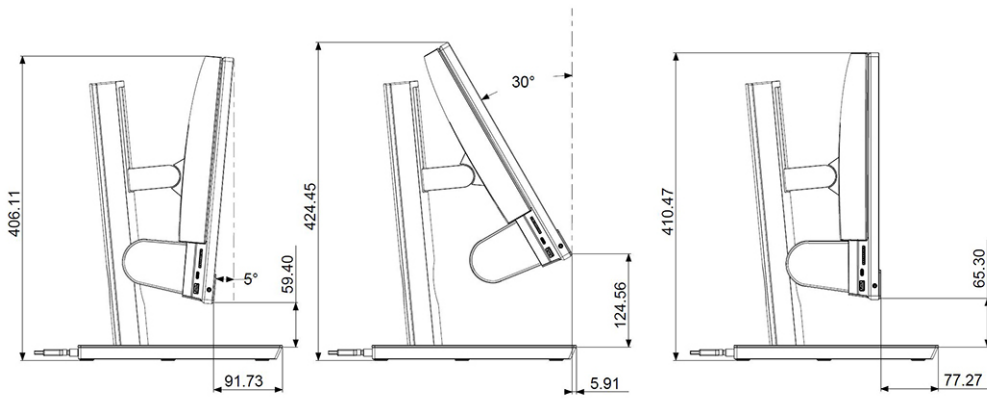
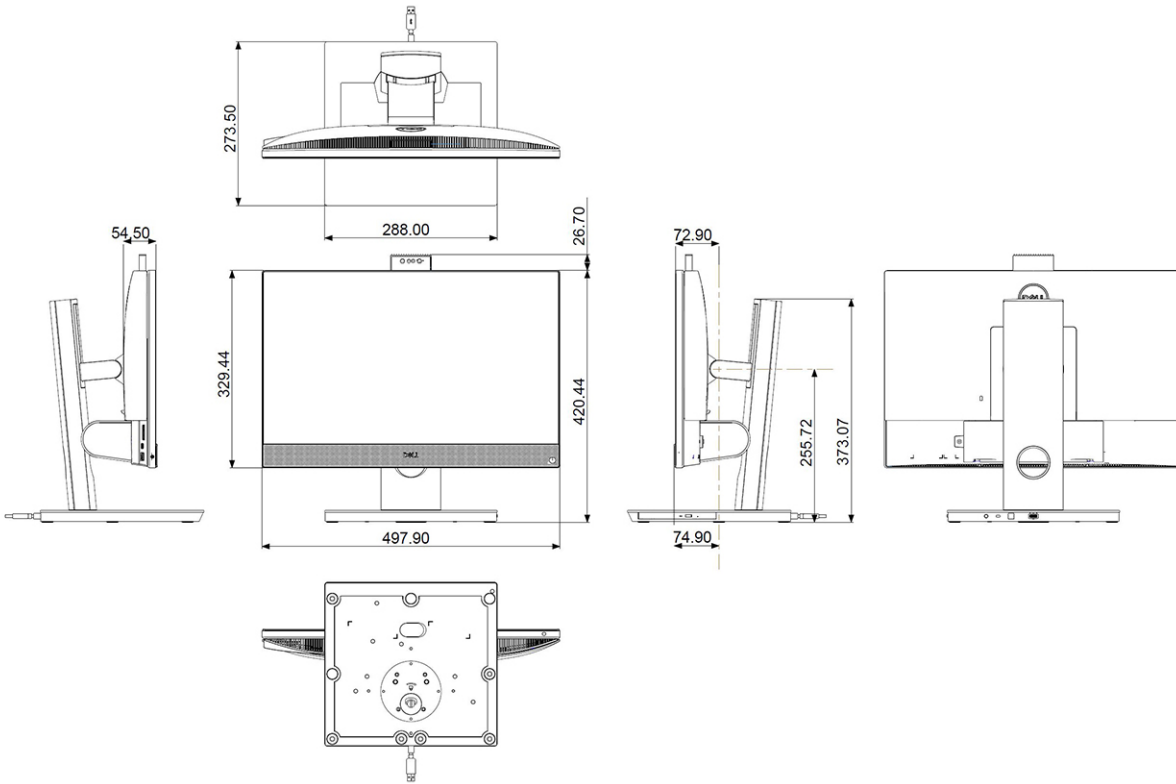


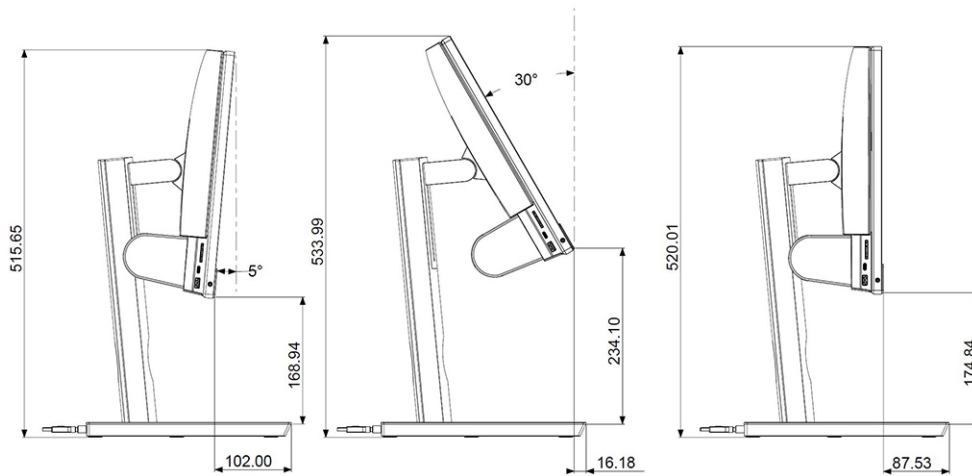


Höhenverstellbarer Ständer mit optischem Laufwerk









Service und Support

Tabelle 26. Service und Support


Garantie	Unfallschutz-Service
1 Jahr Hardware-Service mit Vor-Ort-/In-Home-Service nach Remote-Diagnose, Gewährleistungserweiterungen bis zu 5 Jahre	Ein Unfallschutz-Service steht zur Verfügung, um bestimmte Gewährleistungsoptionen optional zu ergänzen.
ProSupport mit Vor-Ort-Service am nächsten Arbeitstag steht zur Ergänzung bestimmter Gewährleistungsoptionen zur Verfügung.	
ProSupport Plus für Clients steht zur Ergänzung bestimmter Gewährleistungsoptionen zur Verfügung.	

Hilfe erhalten und Kontaktaufnahme mit Dell

Selbsthilfe-Ressourcen

Mithilfe dieser Selbsthilfe-Ressourcen erhalten Sie Informationen und Hilfe zu Dell-Produkten:

Tabelle 27. Selbsthilfe-Ressourcen

Selbsthilfe-Ressourcen	Ort der Ressource
Informationen zu Produkten und Dienstleistungen von Dell	www.dell.com
Tipps	
Support kontaktieren	Geben Sie in der Windows-Suche <code>Contact Support</code> ein und drücken Sie die Eingabetaste.
Onlinehilfe für Betriebssystem	www.dell.com/support/windows www.dell.com/support/linux
Informationen zur Behebung von Störungen, Benutzerhandbücher, Installationsanweisungen, technische Daten, Blogs für technische Hilfe, Treiber, Software-Updates usw.	www.dell.com/support
Dell Knowledge-Base-Artikel zu zahlreichen Computerthemen.	<ol style="list-style-type: none"> 1. Gehen Sie zu https://www.dell.com/support/home/?app=knowledgebase. 2. Geben Sie ein Thema oder ein Stichwort in das Feld Search (Suche) ein. 3. Klicken Sie auf Search (Suche), um die zugehörigen Artikel abzurufen.

Kontaktaufnahme mit Dell

Informationen zur Kontaktaufnahme mit Dell für den Verkauf, den technischen Support und den Kundendienst erhalten Sie unter www.dell.com/contactdell.

ANMERKUNG: Die Verfügbarkeit ist je nach Land und Produkt unterschiedlich, und bestimmte Dienstleistungen sind in Ihrer Region eventuell nicht verfügbar.

ANMERKUNG: Wenn Sie nicht über eine aktive Internetverbindung verfügen, können Sie Kontaktinformationen auch auf Ihrer Auftragsbestätigung, dem Lieferschein, der Rechnung oder im Dell-Produktkatalog finden.