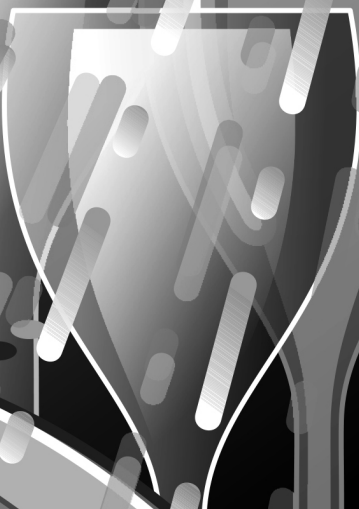


HR
SL
SR



Zahvaljujemo vam što ste odabrali ovaj proizvod. Ponosimo se što vam možemo ponuditi idealan proizvod najbolju cjelokupnu ponudu kućanskih aparata koji će vam služiti u vašoj svakodnevici.

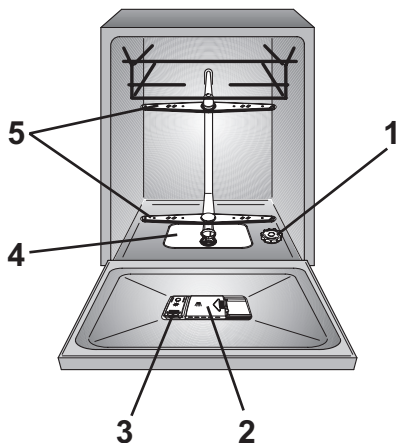
Pažljivo pročitajte ovaj priručnik za pravilnu i sigurnu upotrebu uređaja te korisne savjete o učinkovitom održavanju.



Upotrebljavajte perilicu za suđe samo nakon što ste pažljivo pročitali ove upute. Preporučujemo da uvijek čuvate ovaj priručnik pri ruci i u dobrom stanju za svakog budućeg vlasnika.

Provjerite je li uređaj isporučen s ovim uputama za uporabu, jamstvenim listom, adresom servisnog centra i oznakom energetske učinkovitosti. Svaki se proizvod identificira jedinstvenom 16-znamenkastom šifrom, koja se naziva i „serijskim brojem”, ispisanom na jamstvenom listu ili na pločici sa serijskim brojem koja se nalazi s unutarnje strane vrata u gornjem desnom dijelu. Ta šifra vrijedi kao svojevrsna identifikacijska oznaka specifična za proizvod koju ćete trebati upotrijebiti za registraciju proizvoda ili ako ćete se trebati obratiti Centru za tehničku pomoć.

Slika A



Sadržaj

- 1. INFORMACIJE O SIGURNOSTI I PREDOSTROŽNOSTI**
- 2. DOVOD VODE**
- 3. DODAVANJE SOLI**
- 4. POSTAVLJANJE GORNJE KOŠARE (SAMO NA NEKIM MODELIMA)**
- 5. STAVLJANJE POSUDA**
- 6. INFORMACIJE ZA LABORATORIJSKE TESTOVE**
- 7. DODAVANJE SREDSTVA ZA PRANJE**
- 8. VRSTE SREDSTVA ZA PRANJE**
- 9. DODAVANJE SREDSTVA ZA ISPIRANJE**
- 10. ČIŠĆENJE FILTARA**
- 11. PRAKTIČNI SAVJETI**
- 12. ČIŠĆENJE I ODRŽAVANJE**
- 13. OPIS UPRAVLJAČKE PLOČE**
- 14. TEHNIČKI PODACI**
- 15. ODABIR PROGRAMA I POSEBNE ZNAČAJKE**
- 16. UPRAVLJANJE NA DALJINU (Wi-Fi)**
- 17. LEGENDA PROGRAMA**
- 18. JEDINICA ZA OMEKŠIVAČ VODE**
- 19. TEHNIČKA PODRŠKA I JAMSTVO**
- 20. OKOLIŠNI UVJETI**

1. INFORMACIJE O SIGURNOSTI I PREDOSTROŽNOSTI

- Ovaj je uređaj namijenjen za upotrebu u kućanstvu i sličnim primjenama kao što su:
 - kuhinje za osoblje u trgovinama, uredima i drugim radnim okruženjima;
 - farme;
 - za klijente u hotelima, motelima i drugim vrstama stambenog okruženja;
 - vrste polupansionskog okruženja.

Drugačija uporaba ovog uređaja od uporabe u kućanstvu ili tipičnih kućanskih funkcija, kao što je komercijalna upotreba stručnih ili osposobljenih korisnika, isključena je i kod prethodno navedenih primjena. Ako se uređaj upotrebljava na način koji nije u skladu s prethodno navedenim, može se smanjiti vijek trajanja uređaja i poništiti proizvođačevo jamstvo. Proizvođač ne prihvaća bilo kakvu štetu na uređaju ili drugu štetu ili gubitak koji nastaje uporabom koja nije u skladu s uporabom u kućanstvima ili domaćom uporabom (čak i ako se nalazi u domaćem okruženju ili kućanstvu) u najvećoj mjeri dopuštenoj zakonom.

● Za tržište EU-a

Uređaj mogu upotrebljavati djeca od osam godina ili starija kao i oni koji imaju ograničene fizičke, osjetilne ili mentalne sposobnosti, bez iskustva ili znanja o proizvodu, samo ako su pod nadzorom ili su im pružene upute o radu uređaja, na siguran način uz svjesnost o mogućim rizicima.

● za dodatna tržišta EU-a

Ovaj uređaj nije namijenjen za upotrebu osobama (uključujući djecu) sa smanjenim fizičkim, osjetilnim ili mentalnim sposobnostima ili nedostatkom iskustva i znanja, osim ako nisu pod nadzorom osobe koja je odgovorna za njihovu sigurnost ili ako im ta osoba nije pružila upute vezane za uporabu uređaja.

- Djecu bi trebalo nadzirati kako bi se osiguralo da se ne igraju s uređajem.
- Djecu do tri godine trebalo bi držati dalje od uređaja osim ako nisu cijelo vrijeme pod nadzorom.
- Ako se kabel za napajanje ošteti, mora se zamijeniti posebnim kabelom ili sklopom koji se može nabaviti od proizvođača ili njegovog agenta za servis.

- Upotrebljavajte samo kompletne crijeva isporučene s uređajem za priključak za vodu (ne upotrebljavajte stare kompletne crijeva).
- Pritisak vode mora biti između 0,08 MPa i 0,8 MPa.
- Pazite da tepisi ili prostirke ne zaklanjaju dno uređaja ni otvore za ventilaciju.
- Nakon postavljanja uređaj mora biti postavljen tako da je utikač dostupan.
- Nemojte ostavljati vrata otvorena u vodoravnom položaju kako biste izbjegli moguće opasnosti (npr. spoticanje).
- Daljnje informacije o proizvodu ili sigurnosno-tehnički list potražite na proizvođačevom web-mjestu.
- Za maksimalni broj kompleta posuđa, pogledajte odgovarajuću pločicu s podacima koja je pričvršćena na proizvod.

Električni priključci i sigurnosne upute

- Tehničke pojedinosti (napon napajanja i ulazna snaga) navedeni su na natpisnoj pločici proizvoda.
- Provjerite je li električni sustav uzemljen i je li u skladu sa

svim važećim zakonima te je li utičnica kompatibilna s utikačem uređaja.

Proizvođač odbacuje svu odgovornost za bilo kakvu štetu nanесenu ljudima ili imovini zbog toga što uređaj nije uzemljen.

- Osigurajte da perilica za suđe ne gnječi kabele za napajanje.
- Općenite se ne preporučuje upotrebljavati prilagodnike, višestruke utikače i/ili produžne kabele.



UPOZORENJE

Uređaj se ne smije napajati iz vanjskog sklopnog uređaja, poput brojača vremena, niti se priključiti na strujni krug koji se redovito uključuje i isključuje iz opskrbnog pogona.

- Prije čišćenja ili održavanja perilice za suđe, isključite uređaj iz struje i isključite dovod vode.
- Nemojte povlačiti kabel za napajanje ili uređaj da biste isključiti uređaj iz struje.




UPOZORENJE

Tijekom ciklusa pranja, voda u perilici rublja može postići vrlo visoku temperaturu.

- Nemojte ostaviti uređaj izložen elementima (kiša, sunce itd.).
- Naslanjanje na otvorena vrata perilice za suđe ili sjedenje na njima može uzrokovati njezino prevrtanje.
- Prilikom pomicanja ne podižite perilicu za posuđe držanjem za vrata, ne prenosite je držanjem za vrata i nikada se ne oslanjate na vrata kada se nalazi na kolicima. Preporučujemo da dvije osobe podignu perilicu.
- Perilica za suđe osmišljena je za uobičajeni kuhinjski pribor. Predmeti koji su zagađeni benzinom, bojom, tragovima čelika ili željeza, korozivnim kemikalijama, kiselinama ili lužinama ne smiju se prati u perilici za suđe.
- Ako je u kući ugrađen uređaj za omekšavanje vode, nema potrebe za dodavanjem soli u omekšivač vode.
- Ako se uređaj pokvari ili prestane pravilno raditi, isključite ga, isključite dovod vode i ne dirajte ga. Popravke smije izvoditi samo Centar za tehničku pomoć i trebaju se postaviti samo originalni rezervni dijelovi. Nepridržavanjem ovih uputa može se ugroziti sigurnost uređaja.

- Ako nakon uklanjanja ambalaže trebate pomaknuti uređaj, ne pokušavajte ga podići za dno vrata. Malo otvorite vrata i podignite stroj držanjem vrha.

Označavanjem ovog proizvoda
 **potvrđujemo, pod vlastitom odgovornošću, potpunu sukladnost ovog proizvoda sa svim mjerodavnim sigurnosnim, zdravstvenim i ekološkim zahtjevima europskog zakonodavstva**

Postavljanje

- Uklonite sve elemente ambalaže.



UPOZORENJE
Držite materijal za pakiranje dalje od djece.

- Nemojte postavljati ili upotrebljavati perilicu za suđe ako je oštećena.
- Pridržavajte se uputa isporučenih s proizvodom.



UPOZORENJE
Noževe i drugi pribor s oštrim vrhovima mora se staviti u košaru s vrhovima okrenutim prema dolje ili stavljenim u vodoravni položaj.

2. DOVOD VODE

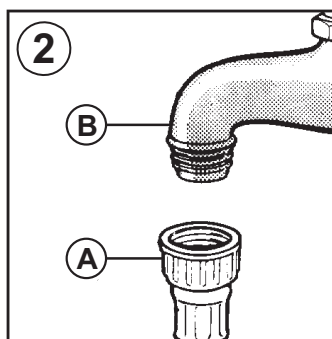
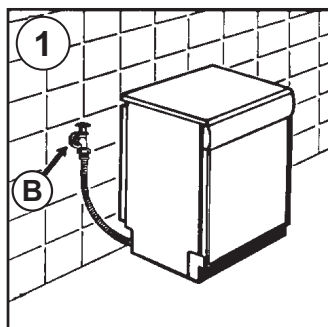
Perilica sudja mora biti spojena na vodovodnu mrežu korištenjem nove garniture cijevi. Stare cijevi nije dobro ponovno koristiti.

- Cijevi za odvod i dovod vode na perilici možete usmjeriti ili na lijevu ili na desnu stranu.

Perilicu možete priključiti na hladnu ili toplu vodu, s time da ulazna temperatura tople vode ne smije prelaziti temperaturu od 60°C.

- Dozvoljeni minimalni pritisak vode iznosi 0,08 MPa do maksimalno 0,8 MPa.
- Priključnu cijev morate pričvrstiti na slavinu navojem, tako da perilicu možete odvojiti od vodovodne mreže kada je ne koristite (**slika 1 B**).
- Perilica je opremljena dovodnom cijevi koja na završetku ima navoj promjera 3/4" (**slika 2**).
- Spojite dovodnu cijev "A" na slavinu za vodu "B" sa priključkom "3/4" i provjerite da je spoj dobro zabrtvljen.
- Ako je neophodno, dovodna cijev može se produžiti do 2,5 m. Produžna cijev može se nabaviti kod ovlaštenog serviser.

- Ako perilicu priključujete na novu vodovodnu instalaciju ili na vodovodnu instalaciju koja duže vrijeme nije bila korištena, pustite vodu da teče nekoliko minuta da se iz cijevi isperu moguće nečistoće (kao na primjer pijesak, hrdja itd) prije nego što perilicu sudja priključite na cijev za dovod vode. Na taj način izbjegavate moguće začepljenje filtra navedenim nečistoćama. Dovodnu cijev priključite na slavinu za dotok vode tek kada je voda sasvim čista.



Hidraulički sigurnosni uređaji

Sve perilice za suđe opremljene su sigurnosnim uređajem za sprečavanje prelijevanja koji automatski blokira protok vode i/ili odvodi višak vode ako voda premaši normalne razine zbog kvara.

NEKI MODELI mogu imati jednu ili više sljedećih značajki:

● BLOKIRANJE VODE (3. slika)

Sustav za blokiranje vode osmišljen je za poboljšanje sigurnosti uređaja. Sustav sprečava poplave do kojih može doći zbog kvara uređaja ili kao posljedica pukotine na gumenim cijevima, a posebno na cijevi za dovod vode.

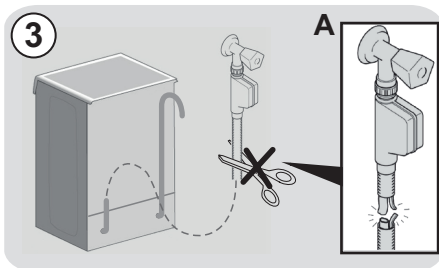
Način rada

Spremnik koji se nalazi na podnožju uređaja prikuplja svu vodu koja je procurila i upravlja senzorom koji aktivira ventil koji se nalazi ispod slavine za vodu i blokira svu vodu, čak i kada je slavina potpuno otvorena.

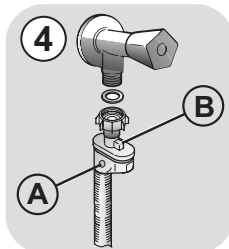
Ako je **odjeljak „A”** koja sadrži električne dijelove oštećena, odmah izvucite utikač iz utičnice. Kako biste osigurali savršen rad sigurnosnog sustava, crijevo s odjeljkom „A” trebalo bi priključiti na slavinu kako je prikazano na slici.

Crijevo za dovod vode **ne** smije se izrezati jer ima dijelove koji su pod naponom.

Ako crijevo nije dovoljno dugačko za priključivanje, mora se zamijeniti dužim. Crijevo se može dobiti u Centru za tehničku pomoć.

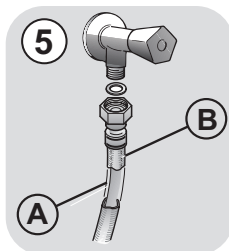


● **ZAUSTAVLJANJE VODE (4. slika):** uređaj koji se nalazi na dovodnoj cijevi koji zaustavlja protok vode ako se cijev ošteti te se u tom slučaju na prozoru „A” prikazuje crvena oznaka i cijev se mora zamijeniti. Kako biste odvinuli maticu, pritisnite uređaj za jednosmjerno blokiranje „B”.



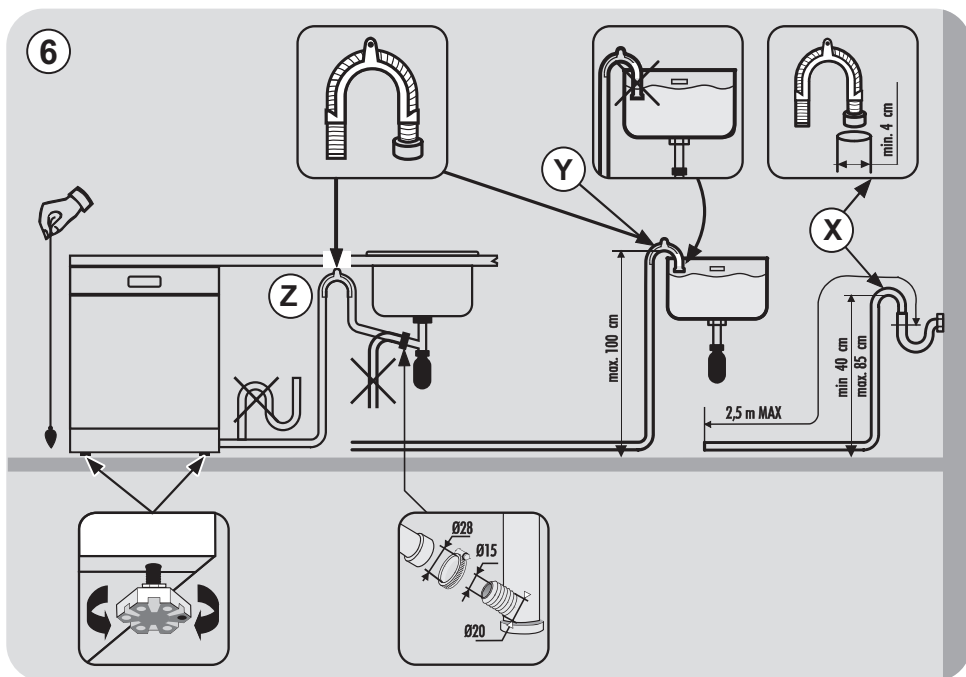
● **ZAŠTITA OD CURENJA - DOVODNA CIJEV SA SIGURNOSNIM ELEMENTOM (5. slika):**

Ako voda curi iz primarne unutarnje cijevi „A”, prozirni zaštitni omotač „B” sadržavat će vodu kako bi se dovršio ciklus pranja. Na kraju ciklusa obratite se Centru za tehničku pomoć kako bi se zamijenila dovodna cijev.



Priključivanje odvodne cijevi

- Završetak odvodne cijevi namjestite na stalni odvod vode, te pazite da cijev ne bude savinuta (**slika 6**).
- Stalni odvod vode mora biti na visini najmanje 40 cm i imati unutarnji promjer širine najmanje 4 cm.
- Preporučujemo da namjestite i odgovarajući sifon koji će spriječiti širenje neugodnih mirisa (**slika 6X**).
- Ako je neophodno, odvodna cijev može se produžiti do 2,5 m; osigurajte da stoji na najviše 85 cm visine od razine poda.
- Zaobljeni završetak odvodne cijevi možete objesiti i na rub sudopera, ali svakako morate pripaziti da završetak cijevi nije potopljen u vodu koja se možda nalazi u sudoperu, jer će ona kod uključivanja uređaja, ući natrag u perilicu (**slika 6Y**).
- U slučaju da isti završetak želite namjestiti ispod radne površine, morate ga pričvrstiti neposredno ispod radne plohe, na najvišoj mogućoj točki (**slika 6Z**).
- Po završetku priključivanja perilice na vodovodnu mrežu provjerite da cijevi za odvod i dovod vode nigdje nisu savinute.



3. DODAVANJE SOLI

(Slika A "1")

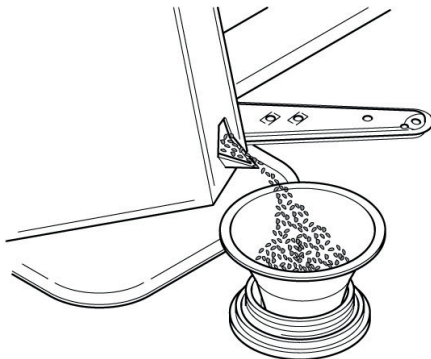
- Pojava bijelih mrlja na posudju je obično znak da je potrebno napuniti spremnik soli.
- Na dnu uređaja nalazi se spremnik za sol, pomoću koje se obnavlja sredstvo za odstranjivanje vapnenca.
- Vrlo je važno da koristite isključivo sol posebno namijenjenu za perilice sudja. Ostali tipovi soli kao npr. kuhinjska sol, sadrže visok postotak vapnenastih sastojaka, te zbog prisutnosti istih, ne može doći do pročišćavanja, te se uređaj može začepiti.
- Sol u uređaj za omekšavanje dodajete tako da odvrnete poklopčić na spremniku, koji se nalazi na dnu perilice.
- Pri navedenoj radnji često se dogodi da iz spremnika isteće nešto vode, bez obzira na to, slobodno usipajte sol u spremnik sve dok nije potpuno pun. Da bi lakše usipali sol u spremnik, tijekom usipavanja je miješajte npr. drškom od kuhače. Po završetku punjenja, odstranite ostatke soli i dobro pričvrstite poklopčić

Nakon stavljanja soli, MORATE pokrenuti potpuni ciklus pranja ili program za PRETPRANJE/ HLADNO ISPIRANJE.

HR

- U spremnik za sol možete usipati oko 1,5 do 1,8 kg soli. Za što bolje i uspješnije korištenje perilice potrebno je povremeno obnoviti zalihu soli, ovisno o podacima na tablici.

**(samo pri prvom pokretanju perilice)
Kada perilicu sudja koristite prvi puta, nakon potpunog punjenja spremnika za sol, neophodno je dodati vode sve dok se ne prelije iz spremnika.**



4. POSTAVLJANJE GORNJE KOŠARE (SAMO NA NEKIM MODELIMA)

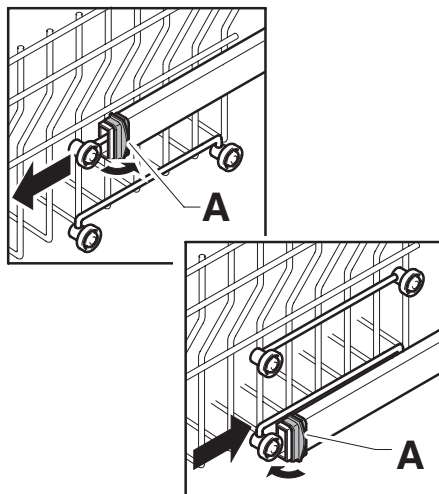
- Ako se redovito upotrebljavaju tanjuri od 29 cm do 32,5 cm, stavite ih u donju košaru nakon što gornju košaru postavite u njezin gornji položaj kako je opisano u nastavku (prema modelu):

Vrsta "A":

1. okrenite prednje blokove "A" prema van;
2. izvadite košaru i postavite je u gornji položaj;
3. vratite blokove "A" u izvorni položaj.

Posuđe koje je promjerom veće od 20 cm više se ne može stavljati u gornju košaru, a pokretni oslonci ne mogu se upotrebljavati kad je košara u gornjem položaju.

Vrsta "A"



Vrsta "A": (SAMO MODELI S JEDNOSTAVNIM MEHANIZMOM POSTAVLJANJA KOŠARE):

1. izvadite gornju košaru;
2. držite košaru s obje strane i podignite je prema gore (1. slika).

Posuđe koje je promjerom veće od **20 cm*** više se ne može stavljati u gornju košaru, a pokretni oslonci ne mogu se upotrebljavati kad je košara u gornjem položaju.

* U modela s trećom košarom posuđe više od **14 cm** u promjeru više se ne mogu postaviti u gornju košaru.

POSTAVLJANJE KOŠARE U DONJI POLOŽAJ:

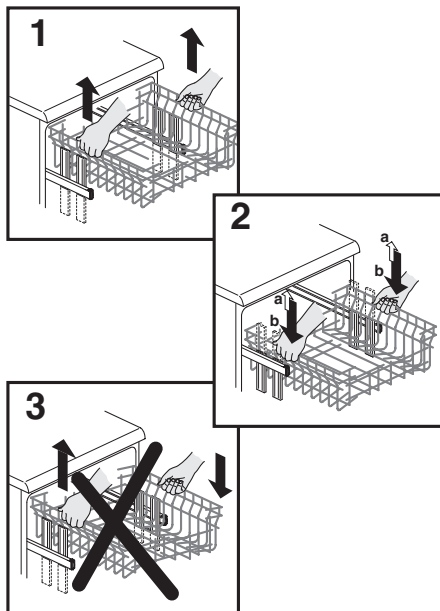
1. držite košaru s obje strane i lagano je podignite prema gore (1. slika);
2. zatim polako postavite u ispravan položaj (2. slika).

N.B.: NIKAD NEMOJTE PODIZATI ILI SPUŠTATI KOŠARU SAMO S JEDNE STRANE (3. SLIKA).

UPOZORENJE:

preporučujemo da namjestite košaru prije stavljanja posuđa u perilicu za suđe.

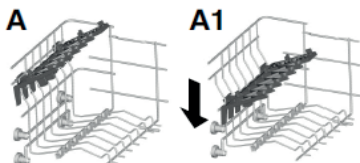
Vrsta "B"



5. STAVLJANJE POSUĐA

Korištenje gornje košare

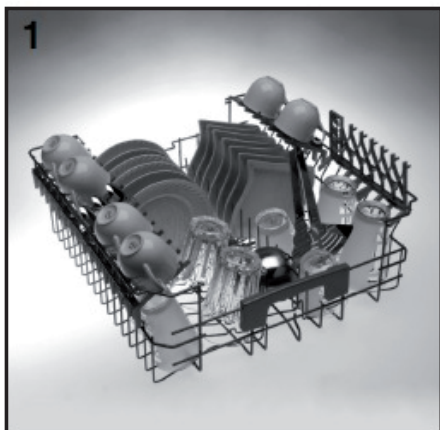
- Gornja košara opremljena je pokretnim policama koje su prikvačene na bočne strane košare i mogu se podesiti u 4 položaja.
- U nižem položaju (**A-A1**) police se mogu koristiti za šalice (kava/čaj), kuhinjske noževe, kutlače i sl.. Stakleno posudje s ručicama može se sigurno objesiti na krajeve polica.



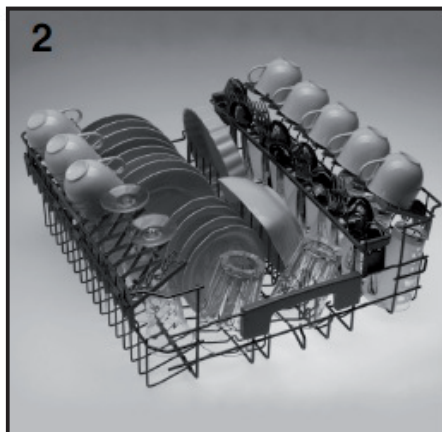
- Savjetujemo da velike tanjure posložite tako da su malo nagnuti prema naprijed kako bi se olakšalo vraćanje košare u perilicu posudja.
- Gornja košara izradjena je tako da pruža najveću moguću upravljivost te da može prihvatiti čaše, šalice, male tanjura i zdjelice.

Uobičajeno dnevno punjenje posudjem prikazano je na slici 1 i 2.

Gornja košara (slika 1)

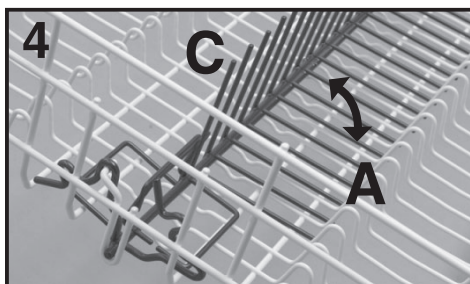
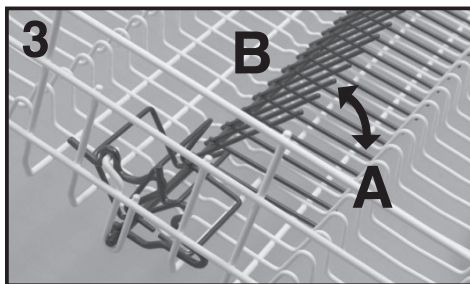


Gornja košara (slika 2)



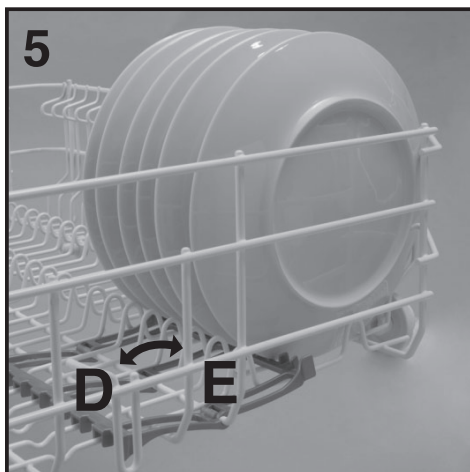
Korištenje donje košare

- Lonce, plitice za pečenje, terine, zdjele za salatu i juhu, vrčeve, poklopce i tanjure za posluživanje možete postaviti na donju košaru.
 - Jedaći pribor umetnite u plastičnu košaricu (držač) s ručicama okrenutim prema gore i postavite je na donju košaru (sl. 6), pri tome pazite da jedaći pribor ne prijeći okretanje mlaznica za vodu.
 - Donja košara za posudje opremljena je posebnom podesivom središnjom policom (sl. 3 i 4). To omogućuje stabilno i optimalno punjenje perilice posudjem, čak i onda kada je veličina i/ili oblik posudja nestandardan.
- **POLOŽAJ "A"**: za uobičajeno punjenje posudjem, ili kada nisu stavljene tave, zdjele za salatu i slično.
 - **POLOŽAJ "B"**: za posudje, koje iako standardne veličine, ima određen oblik (vrlo duboke zdjele, četvrtasto posudje ili ono bez rubova i sl.
 - **POLOŽAJ "C"**: za ravno posudje veće od prosjeka i/ili posudje nestandardnog oblika (četverokutno, šesterokutno, ovalno, posudje za pizzu itd.).



- Mali tanjuri npr. za slastice, mogu se također postaviti u donju košaru kako je prikazano na **slici 5** uz korištenje posebnog držača postavljenog prema van. ("E"). Za uobičajene ili velike tanjure držač mora biti u položaju ("D").

Gornja košara (slika 5)

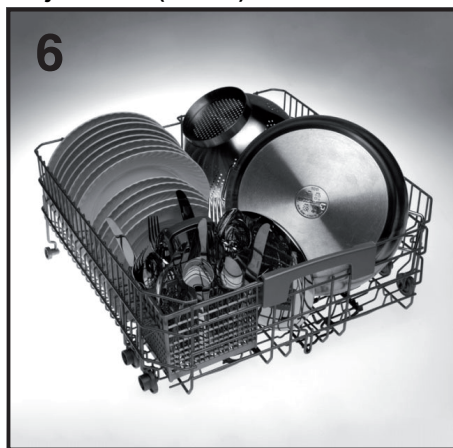


UPOZORENJE

Ako su mali tanjuri smješteni u košaru za posudje a preklopni držač je u neispravnom položaju, tanjuri će ometati okretanje donjih mlaznica za vodu.

Uobičajeno dnevno punjenje posudjem prikazano je na **slici 6**.

Donja košara (slika 6)

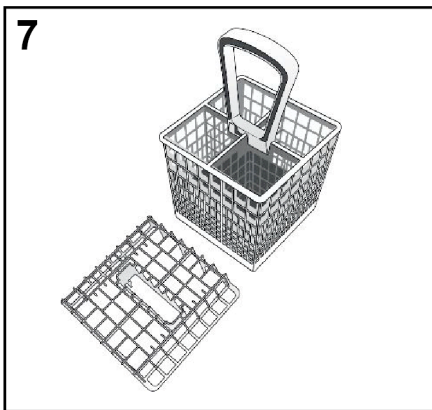


Pravilno i racionalno razmještanje sudja u perilicu rezultirat će dobrim rezultatima pranja.

Niža košara ima uređaj za sigurnosno zaustavljanje koji je posebno koristan za sigurno izvlačenje potpuno pune košare. Potpuno izvlačenje košare neophodno je pri redovitom održavanju, kada punite sol i čistite filter.

KOŠARICE ZA JEDAĆI PRIBOR (Samo određeni modeli)

Vrh košarice za jedaći pribor može se ukloniti da se omogući stavljanje različitih predmeta (**slika 7**).



- Treća košara se vrlo lako vadi iz perilice tako da uklonite prednji zaustavni zatik na početku vodilica košare.

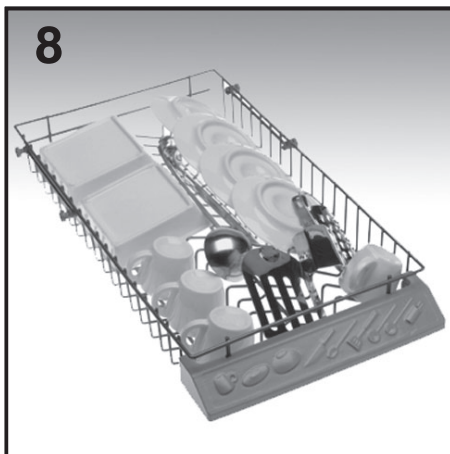
- Treća košara izvedena je da pruži najveću moguću prilagodljivost pri korištenju. Zbog podjele na tri nakošena dijela posudje je moguće postaviti na bezbroj načina: samo šalice i tanjure pravokutnog oblika ili šalice s zdjelicama i raznim kuhinjskim priborom ili ribež i razne grabilice itd.

Korištenje treće košare

- Treća košara namijenjena je predmetima koji inače zauzimaju dosta prostora zbog svog oblika, npr. razni kuhinjski pribor ili predmeti nespretnog oblika. Ako prostor u donjoj košari oslobodite od takvih predmeta, jednostavnije i lakše stavljat ćete velike predmete (lonce i plitice za pečenje).
- U treću košaru možete staviti slijedeće predmete: šalice za kavu, izdužene ili pravokutne tanjure, zdjelice za voće ili slastice, manje vrčeve, kuhinjske noževe i vilice, kutlače, grabilice, ribeže i dijelove malih kućanski uređaja (npr. dijelove miksera i sl.).

Uobičajeno dnevno punjenje posudjem prikazano je na **sl. 8**.

Treća košara (slika 8)



UPOZORENJE

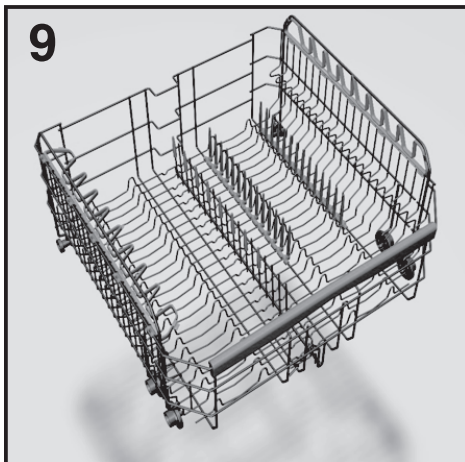
U treću košaru ne stavljajte jedaći pribor. Nemogućnost postavljanja košarice za jedaći pribor može izazvati padanje pribora na donju košaru ili dno perilice posudja.

- Da ostvarite najbolje rezultate pranja preporučujemo da posudje stavljate u perilicu s vanjskim dnom posudja okrenutim prema stropu perilice posudja (npr. tanjuri, zdjele)

DODACI ZOOM (SAMO ZA NEKE MODELE)

Donja košara ima dodatke **ZOOM** koji vam omogućuju stabilno slaganje posuđa različitih veličina i oblika na lijevu stranu košare. Dodaci vam omogućuju potpuno iskorištavanje prednosti programa **ZOOM**.

9



Možete izvaditi mekane gumene nosače.

6. INFORMACIJE ZA LABORATORIJSKE TESTOVE

Molimo da podatke vezane za ispitivanje i mjerenje radne buke prema EN normama zatražite od:

testinfo-dishwasher@candy.it

U vašem zahtjevu molimo da navedete ime modela i serijski broj vaše perilice posudja (pogledajte pločicu/naljepnicu s tehničkim podacima).

7. DODAVANJE SREDSTVA ZA PRANJE

(Slika A "2")

Deterdžent

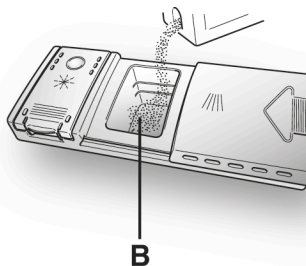
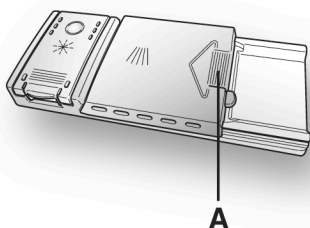
ZNAČAJNO

Za pranje posudja u perilici morate upotrebljavati posebno sredstvo za pranje, koje može biti u tekućem stanju, odnosno prikladan prašak ili tablete.

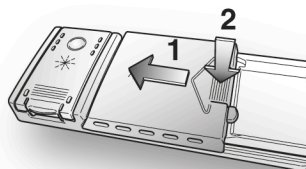
Neprikladna sredstva kao na primjer: sredstva za ručno pranje posudja, ne sadrže sastojke pogodne za pranje posudja u perilici, te ometaju pravilan rad perilice.

Punjenje spremnika za deterdžent

Spremnik za deterdžent smješten je na unutarnjoj strani vrata (slika A "2"). Ako je poklopac spremnika zatvoren, za otvaranje pritisnite tipku (A). Po završetku bilo kojeg programa pranja, ostavite poklopac uvijek otvoren.



Nakon što ste stavili deterdžent u spremnik, zatvorite poklopac, prvo ga gurnite (1) a zatim ga pritisnite (2) sve dok se ne začuje "klik".



Budući da sva sredstva za pranje, nemaju istu snagu pranja, pridržavajte se uputa proizvođača. Podsjećamo i to, da nedovoljna količina sredstva za pranje može prouzročiti nepotpuno uklanjanje prljavštine. Dozirate li preveliku količinu deterdženta, nećete postići bolje rezultate pranja, već samo nepotreban trošak.



UPOZORENJE

Kod punjenja donje košare sa posudjem, provjeriti da li posudje ne smeta otvaranju spremnika za deterdžent.

Potrebna količina sredstva za pranje ovisi i o stupnju prljavštine kao i o tipu posudja. Preporučujemo da odjeljak za pranje spremnika za deterdžent napunite sa 20-30 grama sredstva za pranje posudja (B).

8. VRSTE SREDSTVA ZA PRANJE

Deterdžent u tabletama

Deterdženti u tabletama različitih proizvođača ne otapaju se istom brzinom, zbog toga tijekom kratkih programa pranja neki deterdženti u tabletama ne mogu biti potpuno učinkoviti jer se ne otope u potpunosti. Ako se koristi takav deterdžent, savjetujemo korištenje dužeg programa pranja da se zajamči potpuno djelovanje deterdženta u tabletama.

ZNAČAJNO

Da se ispune dobri rezultati pranja, tablete moraju biti stavljene u odjeljak za pranje spremnika za deterdžent, NE izravno u kadu perilice posudja.

Koncentrirani deterdženti

Koncentrirani deterdženti sa smanjenim alkalinitetom i prirodnim enzimima, zajedno sa programom pranja na 50°C, imaju manji štetni učinak na prirodni okoliš a štite posudje i perilicu posudja. Programi pranja na 50°C namjerno iskorištavaju svojstva prljavštine otpljene enzimima i zato omogućuju da se korištenjem koncentriranih deterdženata postignu isti rezultati pranja kao sa programima na 65°C ali sa nižom temperaturom pranja.

Kombinirani deterdženti

Deterdženti koji sadrže i sredstvo za sjaj moraju biti stavljene u odjeljak za pranje spremnika za deterdžent. Odjeljak sredstva za sjaj mora biti prazan (ako nije prazan, podesite regulator sredstva za sjaj na niži položaj prije korištenja takvog deterdženta).

Kombinirani deterdženti "TABS"

Ako namjeravate koristiti kombinirane deterdžente "TABS" ("3 u 1"/"4 u 1"/"5 u 1", itd.) tj. one koji sadrže i sol i sredstvo za sjaj, savjetujemo sljedeće:

- pažljivo pročitajte upute proizvođača otisnute na ambalaži;
- učinkovitost deterdženta koji sadrži i sol zavisi o tvrdoći vode u vašoj vodovodnoj mreži, Provjerite da li je tvrdoća vode u vašoj vodovodnoj mreži unutar raspona učinkovitosti koja je prikazana na ambalaži deterdženta.

Ako koristite takvu vrstu deterdženta a niste zadovoljni sa rezultatima pranja, molimo da se obratite proizvođaču deterdženta.

U određenim okolnostima korištenje kombiniranih deterdženata može izazvati:

- taloženje vapnenca na posudju ili u perilici posudja;
- smanjeni radni učinak pranja ili sušenja.

ZNAČAJNO

Bilo koji problem koji se iskaže kao izravan rezultat korištenja takvog deterdženta nije pokriven našim jamstvom.

Molimo da zapamtite da pri korištenju kombiniranog deterdženta "TABS", svjetlosni pokazatelji za zalihu soli i sredstva za sjaj (koji se nalaze samo na odabranim modelima) postaju suvišni, tako da svjetlosne pokazatelje možete zanemariti.

Ako se pojave problemi pri pranju i sušenju posudja, preporučujemo da se vratite korištenju uobičajenih odvojenih sredstava (sol, deterdžent u prahu i sredstvo za sjaj). To će osigurati da uređaj za omekšavanje vode u perilici posudja radi ispravno.

U takvom slučaju, preporučujemo:

- napunite spremnike za sol i sredstva za sjaj;
- pokrenite uobičajeni program pranja ali bez umetnutog posudja.

Molimo da zapamtite da je nakon povratka na korištanje uobičajene soli za perilicu posudja, potreban određen broj ciklusa pranja prije nego taj sustav ponovno bude potpuno učinkovit.

9. DODAVANJE SREDSTVA ZA ISPIRANJE

(Slika A "3")

Sredstvo za sjaj

Sredstvo za sjaj, koje se automatski ispušta tijekom zadnjeg ispiranja, pomaže da se sudje brže osuši, sprečava nastajanje mrlja i taloženje vodenog kamenca.

Punjenje spremnika sredstva za sjaj

Spremnik sredstva za sjaj nalazi se lijevo od spremnika za deterđent (slika A "3"). Da otvorite poklopac spremnika, gurnite oznaku za očitavanje i u isto vrijeme, povucite jezičac za otvaranje. Preporučljivo je uvijek koristiti sredstvo za sjaj posebno namijenjeno za perilice sudja.

Razinu sredstva za sjaj provjerite kroz pokazno okno (C) koje je smješteno na raspršivaču

PUNO



tamno

PRAZNO



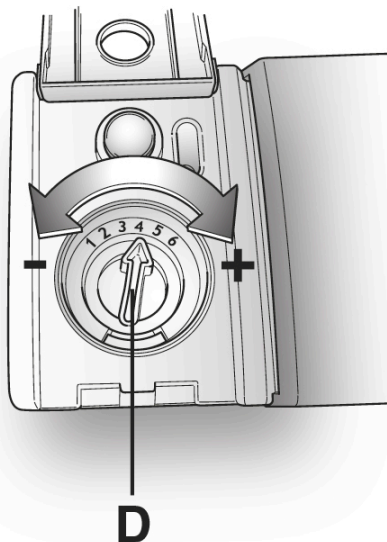
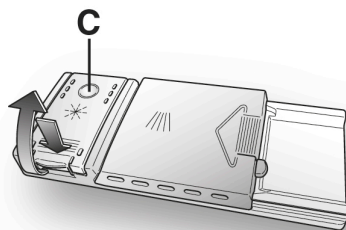
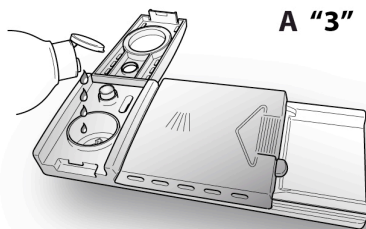
svijetlo

Reguliranje dodavanja sredstva za sjaj od 1- 6

Regulator (D) je smješten ispod poklopca i može se okretati pomoću kovanice. Preporučeni položaj je 4.

Količina vapnenca u vodi bitno utječe kako na nastajanje vodenih mrlja tako i na sušenje posudja. Zato je veoma važno reguliranje količine sredstva za visoki sjaj, da bi se postigli optimalni rezultati pranja.

U slučaju da se po završetku pranja na posudju pokažu tragovi tekućine za sjaj potrebno je regulator postaviti na nižu vrijednost, a na višu vrijednost ako se na posudju pokažu bjelkaste mrlje.



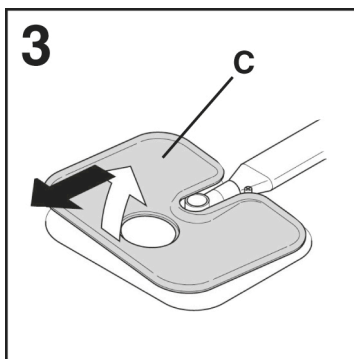
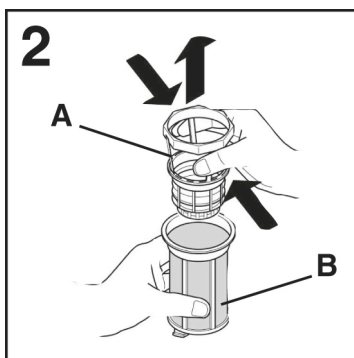
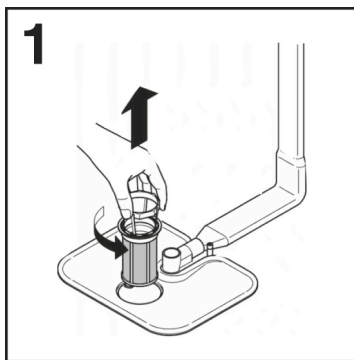
10. ČIŠĆENJE FILTARA

(Slika A "4")

Sustav filtriranja sastoji se od:

- A. središnjeg **spremnika** koji zadržava veće komadiće;
- B. **mikro filtra**, smještenog ispod mrežice, koji zadržava najsitnije komadiće i osigurava savršeno ispiranje;
- C. **ravne mrežice** koja neprekidno filtrira vodu od pranja.

- Da bi svaki puta postigli savršene rezultate pranja, filtre treba provjeriti i čistiti nakon svakog pranja.
- Da uklonite filtar, jednostavno okrenite ručicu u smjeru suprotnom kretanju kazaljki na satu (**slika 1**).
- Uklonite mrežicu (**slika 2**) i operite je pod mlazom vode, ako je potrebno koristite i manju četku.
- Za lakše čišćenje središnji spremnik može se ukloniti (**slika 3**).
- Sa **samočišćećim mikro filtrom**, održavanje je svedeno na minimum i sustav filtriranja potrebno je samo provjeriti svaka dva tjedna. Ipak, nakon svakog pranja preporučujemo da provjerite središnji spremnik i mrežicu da nisu začepljeni.



UPOZORENJE

Nakon čišćenja, uvjerite se da ja filtar ponovo ispravno namješten i da je mrežica ispravno usadjena na dno perilice sudja. Provjerite da li je filtar prilikom vraćanja, u mrežicu ispravno privinut u smjeru kazaljki na satu, jer ako je filtar slabo usadjen može doći do štetnih posljedica u vezi sa učinkovitosti perilice.

Nikada ne koristite perilicu sudja ako je filtar izvadjen.

11. PRAKTIČNI SAVJETI

Kako postići zaista dobre rezultate pranja

- Prije stavljanja sudja u perilicu, uklonite sve ostatke hrane (kosti, ljuske, komadiće mesa ili povrća, ostatke od kave, kožu voća, pepel cigareta, čačkalice itd.) kako bi spriječili začepljenje filtra, odvodne cijevi ili mlaznica za pranje.
- Preporučujemo da sudje ne ispirate prije nego što ga stavite u perilicu.
- Ponekad su pladnjevi, tave i lonci jako zaprljani i sadrže zagorene ili zapečene ostatke hrane, u tom slučaju, takvo je sudje potrebno namakati prije pranja.
- Posudje smjestite u perilicu tako da je okrenuto prema dolje.
- Ako je ikako moguće posudje u perilici posložite tako da se međusobno ne dodiruje. Vrlo je važno da posudje pravilno posložite u perilicu jer to daje bolje rezultate pranja.
- Nakon što ste sudje posložili u perilicu, prije početka pranja morate provjeriti da li se mlaznice za raspršivanje vode slobodno okreću.
- Lonce i drugo posudje na kojima su ostaci zagorene hrane do početka pranja namačite u otopini deterdženta za pranje.
- Kod pranja srebrnog sudja i pribora za jelo pazite na slijedeće:
 - a) ispirate ga odmah po upotrebi, posebno ako ste ga koristili za jaja, majonezu, ribu ili slično;
 - b) nemojte izravno posuti deterdžent na takvo sudje ili pribor za jelo;
 - c) pazite da takvo sudje ne dodje u dodir sa drugim metalima.

Kako uštedjeti

Savjeti za ekonomično i ekološko korištenje vaše sudja u perilicu

- Na najbolji način iskoristite energiju, vodu, deterdžent i vrijeme upotrebom preporučene najveće količine posuđa. Uštedite do 50 % energije jednim pranjem s punom perilicom posuđa, umjesto dva pranja s polupraznom perilicom posuđa.
- Ako želite u potpunost iskoristiti prostor u perilici sudja, stavljajte sudje u perilicu nakon svakog jela i ako je potrebno pokrenite ciklus **HLADNO ISPIRANJE** da se omekšaju i uklone veće čestice hrane sa novo umetnutog sudja. Kada je perilica puna, pokrenite program za cjelovito pranje.
- Ako sudje nije jako prljavo i perilica nije sasvim puna, izaberite **ŠTEDLJIVI** program pranja i slijedite pri tome sve upute navedene u opisu programa.
- Najučinkovitiji programi u smislu kombinirane upotrebe vode i energije obično su oni dugotrajniji s nižom temperaturom.

Što se ne smije prati

- Upamtite da svo sudje nije prikladno za pranje u perilici sudja. Savjetujemo da neke vrste sudja kao na primjer: plastiku neotpornu na toplinu, pribor za jelo sa plastičnim ili drvenim drškama, aluminijsko posudje, kristalne predmete, čaše od olovnog stakla (ako drugačije nije napomenuto) ne perete u perilici za sudje.
- I ukrasi u boji na nekom sudju nisu sasvim postojani. Zato je najbolje da provjerite njihovu postojanost tako da u perilici operete samo pojedini komad, kako bi provjerili da li je prikladan za pranje u perilici ili ne.

- Ujedno ne zaboravite da istovremeno ne smijete prati srebrni i običan metalni pribor za jelo, jer među njima može doći do kemijske reakcije.

Prilikom kupnje novog sudja ili pribora za jelo provjerite da li je prikladno za pranje u perilici sudja.

Korisni savjeti

- Da bi izbjegli slučajno kapanje iz gornje košare, prvo izvadite posudje iz donje košare.
- Ako po završetku pranja ostavite neko vrijeme sudje u perilici, vrata perilice morate samo pritvoriti, da zrak u unutarnjosti može slobodno kružiti. Na taj će način posudje biti bolje osušeno.

12. ČIŠĆENJE I ODRŽAVANJE

Ispravnom brigom o uređaju možete produžiti njegov vijek trajanja.

Čišćenje vanjštine uređaja

- Odspojite stroj od napajanja.
- Za čišćenje vanjskih dijelova perilice sudja koristite samo mokru krpnu, ne koristite oštra ili sredstva koja sadrže otapala.

Čišćenje unutrašnjosti aparata

- Perilica ne zahtjeva neko posebno održavanje, jer je unutarjnost perilice samočišteća.
- Redovito morate čistiti tjesnilo na vratima i to sa vlažnom krpom, kako bi sa njega odstranili moguće ostatke hrane i sredstva za visoki sjaj.
- Preporuča se čišćenje perilice posudja, kako biste uklonili ostatke kamenca ili prljavštine. Činite to redovito uz upotrebu specijaliziranih sredstava za čišćenje perilice posudja. Prilikom svakog čišćenja, perilica posudja mora biti prazna.
- Ako unatoč uobičajenom čišćenju filtra primjetite da sudje ili tave nisu dobro oprane i osušene, provjerite da li su otvori na okretnim mlaznicama za raspršivanje vode (**slika A"5"**) možda začepljeni ostacima hrane

Ako su začepljeni očistite ih na slijedeći način:

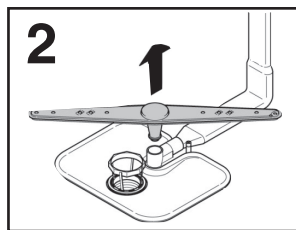
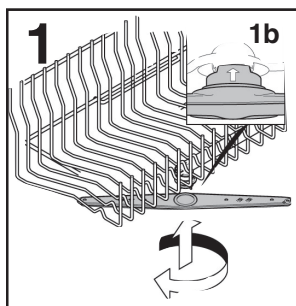
- 1) Da uklonite gornju okretnu mlaznicu, okrenite je sve dok se oznaka za zaustavljanje ne poravna sa strelicom (**slika 1b**). Potisnite je prema gore i zadržite je povučenom, odvijte je u smjeru kazaljki na satu. **Za ponovno postavljanje, ponovite istu radnju ali je okrećite suprotno kazaljka na satu.** Nižu okretnu mlaznicu uklonite jednostavno tako da je povučete prema gore (**slika 2**);

2) operite mlaznice pod jakim mlazom vode tako da očistite svaki otvor za raspršivanje;

3) kada ste završili, ponovno ih namjestite u isti položaj, zapamtite da gornju mlaznicu položite na oznaku za zaustavljanje i potpuno zavijete u početni položaj.

● I unutarjnost perilice i unutarjna strana vrata perilice izradjeni su od nehrdajuće čelika; ipak, mogu se pojaviti mrlje uzrokovane oksidacijom, to je vjerovatno od vode koja sadrži previše željeznih soli.

● Ove mrlje odstranite laganim sredstvima za poliranje nehrdajućeg čelika, koje ne smije sadržavati spojeve klora. Te mrlje ni u kojem slučaju ne smijete odstranjivati čeličnom vunom ili drugim metalnim sredstvima.



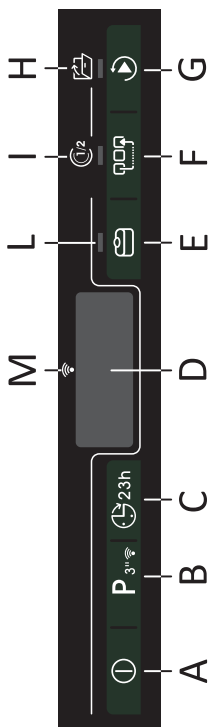
NAKON ZAVRŠETKA PROGRAMA PRANJA

Nakon svakog završetka pranja, uvijek morate zatvoriti slavinu za dotok vode u perilicu, kako dovodna cijev ne bi stalno bila pod stalnim pritiskom. Isto tako morate isključiti tipku "uključeno"/"isključeno" kako bi perilicu isključili iz električne mreže.

U slučaju da perilicu nećete upotrebljavati duže vrijeme, učinite slijedeće:

1. u praznu unutarnjost perilice stavite malo detrdženta i uključite jedan od programa kako bi se unutrašnjost odmastila;
2. izvadite utikač iz utičnice;
3. zatvorite slavinu za dotok vode;
4. napunite spremnik sa sredstvom za sjaj;
5. vrata perilice ostavite prtvorenima;
6. unutarnjost perilice mora ostati čista;
7. ako je perilica ostavljena u prostoriji gdje je temperatura niža od 0°C, voda u perilici može se zalediti, u tom slučaju temperaturu prostorije morate povisiti i pričekati 24 sata prije nego što perilicu ponovo želite koristiti.

13. OPIS UPRAVLJAČKE PLOČE



- A Gumb "UKLJUČIVANJE/ISKLJUČIVANJE"
- B Gumb "ODABIR PROGRAMA/POVEZIVANJE WI-FI MREŽE"
- C Gumb "ODGODA POKRETANJA"
- D DISPLAY
- E Gumb mogućnosti "TABS"
- F Gumb "MOGUĆNOSTI"
- G Gumb "POKRETANJE/PONIŠTAVANJE"
- H Lampica "SMART DOOR"
- I Lampica "POLA PUNJENJA"
- L Lampica "TABS"
- M Lampica "WI-FI"

14. TEHNIČKI PODACI

VELIČINA

PODACI	SAMOSTOJEĆA		UGRADBENA	
	S RADNOM PLOČOM	BEZ RADNE PLOČE	POLU-UGRADBENA	UGRADBENA
Širina x visina x dubina (cm)	60x85x60.9	59,8x82x58	59,8x81,8 + 89,8x57	59,8x81,8 + 89,8x55
Dubina s otvorenim vratima (cm)	120	117	117	117

TEHNIČKI PODACI (Pogledajte natpisnu pločicu)

Kompleti posuda (EN 50242)	12	13	14	15	16
Kapacitet s tavama i posuđem	8 osoba	8 osoba	9 osoba	9 osoba	9 osoba
Pritisak dovoda vode (MPa)	Min. 0,08 – maks. 0,8				
Osigurač / ulazna snaga / napon napajanja	Pogledajte natpisnu pločicu				

15. ODABIR PROGRAMA I POSEBNE ZNAČAJKE

Gumb UKLJUČIVANJE/ ISKLJUČIVANJE ①

- Kako biste uključili ili isključili uređaji, pritisnite **UKLJUČIVANJE/ISKLJUČIVANJE** tipku (barem 3 sekunde).

Na kraju ciklusa nemojte zaboraviti isključiti uređaj gumbom **UKLJUČIVANJE/ ISKLJUČIVANJE**, a zatim isključite utikač iz struje i zatvorite dovod vode.

Prvo pokretanje uređaja i jezik

- Spojite stroj na strujno napajanje.
- Otvorite vrata, stavite unutra posuđe koje treba oprati i opet zatvorite vrata.
- Pritisnite gumb **"UKLJUČIVANJE/ ISKLJUČIVANJE"** i držite ga pritisnutim oko tri sekunde.
- U ovom fazi samo su aktivni gumbi **"MOGUĆNOSTI"**, **"TABS"** i **"POKRETANJE/ PONIŠTAVANJE"**. Poruka **"BRAVA"** prikazuje se na zaslonu i sve lampice pokazatelja uključuju se tri sekunde.
- Poruka **"ENGLISH"** prikazuje se na zaslonu.
- Pritiskom gumba **"MOGUĆNOSTI"** i **"TABS"** možete odabrati željeni jezik.
- Kako biste započeli postupak odabiranja jezika, pritisnite gumb **"POKRETANJE/ PONIŠTAVANJE"**.
- Odmah nakon toga prikazuje se poruka **"DOBRO DOŠLI"** na zaslonu uređaja i lampice pokazatelja isključuju se.
- **"ECO"** pojavit će se na zaslonu.

- Pritisnite **"POKRETANJE/PONIŠTAVANJE"** i Čut će se Zvučni Signal, Odgovarajuća Lampica Pokazivača Odabranog Programa ostaje upaljena, a pali se lampica pokazivača za pranje.
- Zatvorite vrata (nakon što se oglasi zvučni signal, program pranja započet će automatski).



UPOZORENJE

Ako perilica za posuđe ostane uključena, a da se pritom ne odabere ili ne pokrene izvođenje nijednog programa, ona se automatski isključuje nakon pet minuta.

Sljedeće uključivanje uređaja

- Otvorite vrata.
- Držite pritisnutim gumb **UKLJUČIVANJE/ ISKLJUČIVANJE** približno tri sekunde i program se **"ECO"** ili odabrani program odabran na izvođenje prikazuje na zaslonu i sprema kada se perilica za posuđe uključi. (Kako biste spremili program, pogledajte poseban odjeljak **"Memoriranje posljednje upotrebljenog programa"**).

IZBORNIK POSTAVKI

Perilicom za posuđe upravlja se određenim tvorničkim postavkama. Neovisno o tome u izborniku postavki možete prilagoditi razne parametre za svoje potrebe pranja.

Pristupanje izborniku postavki

Perilica za suđe UVIJEK mora biti isključena prije nego što počnete s ovim postupkom.

- Otvorite vrata.
- Držite pritisnutim gumb **"UKLJUČIVANJE/ ISKLJUČIVANJE"** približno tri sekunde kako biste uključili perilicu za posuđe.

- Držite pritisnutima gumbe **"ODABIR PROGRAMA"** i **"UKLJUČIVANJE/ISKLJUČIVANJE"** približno pet sekundi.
- Poruka se **"POSTAVKE"** prikazuje na zaslonu i lampice svjetlosnih pokazatelja gumba **"MOGUĆNOSTI"** i **"TABS"** uključuju se.
- Pritiskanjem gumba **"ODABIR PROGRAMA"** možete odabrati parametre koje zatim možete prilagoditi (**OMEKŠIVAČ** → **ZVUČNO UPOZORENJE** → **MEMORIJSKA FUNKCIJA**).
- Prilagođavanje parametra obavlja se pritiskanjem gumba **"MOGUĆNOSTI"** i **"TABS"**.
- Kako biste prilagodili **OMEKŠIVAČ**, pogledajte posebni odjeljak priručnika.
- Kako biste prilagodili **ZVUČNO UPOZORENJE**, pogledajte posebni odjeljak.
- Kako biste prilagodili **MEMORIJSKA FUNKCIJA**, pogledajte posebni odjeljak.

Promjena jezika

- Pritisnite gumbe **"ODGODA POČETKA PRANJA"** i **"TABS"** zajedno 3 sekundi.
- Poruka **"ENGLISH"** prikazuje se na zaslonu.
- Pritiskom gumba **"TABS"** i **"MOGUĆNOSTI"** možete odabrati željeni jezik.
- Kako biste započeli postupak odabiranja jezika, pritisnite gumb **"POKRETANJE/PONIŠTAVANJE"**.

"AUTOMATSKI" programi

Modeli s osjetnikom Pametno punjenje

Programom se **"AUTO WASH"** zahvaljujući algoritmu kojim se analizira razina zaprljanosti posuđa u stvarnom vremenu automatski postavlja idealna temperatura i vrijeme pranja pri čemu se optimizira potrošnja električne energije i vode

Modeli s osjetnikom za nečistoću (Samo na nekim modelima)

Perilica za suđe opremljena je **senzorom za prljavštinu**, koji analizira prljavost vode tijekom svih **"AUTOMATSKIH" faza Progr.a (pogledajte legendu Progr.a)**. Zahvaljujući tom uređaju parametri ciklusa pranja automatski se prilagođavaju stvarnoj količini prljavštine na posuđu. Do toga dolazi zbog povezanosti prljavosti vode s količinom prljavštine na posuđu. Stoga su zajamčeni izvrsni rezultati pranja dok se istovremeno optimizira potrošnja vode i energije.

Programi "IMPULSE" (samo na nekim modelima)

Progr.i **"IMPULSE"** upotrebljavaju tehnologiju impulsnog pranja kojom se smanjuje **potrošnja i buka, a poboljšava izvedba**.

"Isprekidani" rad pumpe za pranje NE bi se trebao smatrati kvarom, to je značajka impulsnog pranja te bi se stoga trebao smatrati normalnom značajkom programa.

ADDISH (mogućnost dodavanja posuđa nakon što se program pokrenuo)

Ciklus se automatski pauzira i na zaslonu se pojavljuje poruka **"OTVORENA VRATA"** kada se vrata otvore dok je program pokrenut. Svakih 7 sekunda ili kad je pritisnut bilo koji gumb pojavljuje se poruka:

- **"UKLJUČENO ADD-DISH"** ako je moguće dodati posuđe i ako je zajamčeno ispravno pranje.
- **"ISKLJUČENO ADD-DISH"** ako se posuđe ne bi smjelo dodavati jer se ispravno pranje ne može jamčiti.

Ciklus se ponovno pokreće od mjesta gdje je stao kada su se vrata zatvorila.

Polako i pažljivo otvorite vrata kako biste izbjegli da se namočite prskanjem vode za pranje.



UPOZORENJE

Ako otvorite vrata tijekom ciklusa sušenja, isprekidani zvučni signal upozorava vas da se ciklus sušenja još nije završio. Zvučno se upozorenje se zaustavlja nakon dvije minute i stroj se isključuje.

Prekid programa

Ne preporučuje se otvaranje vrata tijekom rada programa, osobito tijekom glavnog pranja i završnih faza vrućeg ispiranja. Međutim, ako se vrata otvore tijekom rada programa (primjerice, radi dodavanja posuđa), uređaj se automatski zaustavlja. Zatvorite vrata **i nemojte pritisnuti nijedan gumb**. Ciklus će se nastaviti ondje gdje je stao.



UPOZORENJE

Ako otvorite vrata tijekom ciklusa sušenja, isprekidani zvučni signal upozorava vas da se ciklus sušenja još nije završio.

Otkazivanje trenutačnog programa

Pridržavajte se postupka u nastavku kako biste promijenili ili otkazali trenutačni program:

- Otvorite vrata.
- Držite pritisnutim gumb **"POKRETANJE/ PONIŠTAVANJE"** najmanje tri sekunde. Poruka se **"PONIŠTI"** prikazuje na zaslonu i zvučni se signal reproducira.
- Zatvorite vrata uređaja.
- Svi se trenutačni programi otkazuju.
- Novi se program može upotrebljavati korištenjem gumba **"ODABIR PROGRAMA"**.



UPOZORENJE

Prije pokretanja novog programa trebali biste provjeriti ima li još uvijek sredstva za pranje u odjeljku za sredstvo za pranje. Prema potrebi dodajte sredstvo za pranje.

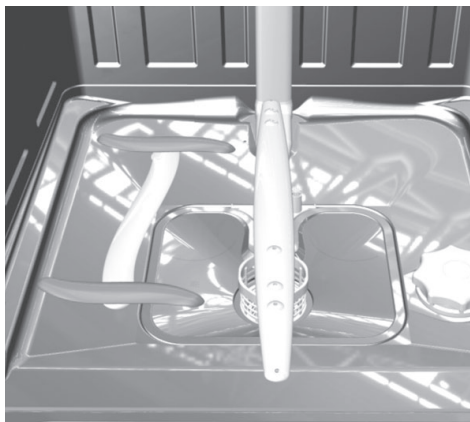
Kraj programa

Oglasit će se zvučno upozorenje od 5 sekundi (ako se ne utišano) 3 puta u intervalima od 30 sekundi kako bi se signaliziralo da je Progr. završio.

Samo se na modelima s mogućnošću "SMART DOOR" tijekom postupka sušenja vrata otvaraju automatski i trebate pričekati reproduciranje zvučnog signala za kraj izvođenja ciklusa prije uklanjanja posuđa.

PERFECT RAPID ZONE (samo na nekim modelima)

"PERFECT RAPID ZONE" (intenzivna zona brzog pranja) nalazi se na lijevoj strani kade perilice posuđa, gdje će se aktivirati dvije dodatne mlaznice za raspršivanje vode tijekom brzih (**Brzi 24'** i **ZOOM 39'**) i programa (**UNIVERZALNI, EZINFEKCIJA, UNIVERZALNI PLUS, ECO PLUS**) kako bi omogućile dodatno ispiranje u tom dijelu.



Gumbi mogućnosti

Gumbi mogućnosti omogućuju dodatne mogućnosti pranja, kojima možete prilagoditi Progr.e za pranje (popis Progr.a u kojima se svaka mogućnost može omogućiti potražite na tablici u 17. poglavlju). Mogućnosti su omogućene (ili onemogućene) prije početka Progr.a pomoću odgovarajućih gumba.

Na zaslonu će se prikazati (ili nestati) odgovarajuće lampice pokazivača.

Gumb mogućnosti treba se omogućiti nakon što odaberete Progr. za pranje.

Pritisnite gumb jednom kako biste omogućili opciju **"POLA PUNJENJA"** ili ga pritisnite dva puta kako biste omogućili opciju **"SMART DOOR"**.

Ove dvije funkcije ne mogu se istovremeno pokrenuti.

Ukoliko odaberete opciju koju nije moguće aktivirati uz odabrani program, svjetlosni pokazatelj odabrane opcije će zatreperiti i potom se isključiti.

Gumb "EXPRESS"

(samo na nekim modelima)

Ovim se gumbom omogućuje prosječna ušteda energije i vremena u iznosu od 25% (prema odabranom ciklusu) smanjenjem temperature vode za pranje i vremena za sušenje tijekom završnog ispiranja. Ta se mogućnost preporučuje za pranje navečer kad nije odmah potrebno savršeno suho posuđe. Za bolje sušenje ostavite vrata perilice za suđe lagano otvorena kako bi se potaknula prirodna cirkulacija zraka u perilici za suđe.

Gumb "POLA PUNJENJA"

(samo na nekim modelima)

Ako trebate oprati samo nekoliko komada posuđa (npr. čaše, šalice, tanjure), možete omogućiti mogućnost **"POLA PUNJENJA"**. Na taj način možete uštedjeti vodu, energiju i vrijeme. Pomoću mogućnosti **"POLA PUNJENJA"** upotrijebite manje sredstva za pranje nego za punu perilicu za suđe.

Gumb "SMART DOOR"

(AUTOMATSKO OTVARANJE VRATA)
(samo na nekim modelima)

Ovom se mogućnosti omogućuje poseban uređaj koji otvara vrata za nekoliko centimetara tijekom ili na kraju ciklusa sušenja (ovisno o Progr.u).

Time se osigurava prirodno i učinkovito sušenje suđa.

Trajanje odabranog ciklusa automatski će se promijeniti kako bi se postigla optimalna temperatura za ciklus ispiranja čime se značajno smanjuje potrošnja energije.

Automatsko otvaranje vrata tijekom posljednje faze sušenja omogućuje cirkulaciju zraka čime se uklanja rizik od loših mirisa.

Kad se vrata otvore, poruka **"SMART DOOR"** prikazat će se na zaslonu

Ova se mogućnost automatski omogućuje u programu "ECO". U svakom slučaju, moguće ju je onemogućiti. Značajka "SMART DOOR" nije dostupna u programima "ZOOM 39", "BRZI 24" i "PRETPRANJE".



UPOZORENJE

Kad je ta mogućnost odabrana, ne smijete ni na koji način spriječiti otvaranje vrata ili ih prisilno zatvoriti jer ćete time oštetiti mehanizam. Provjerite ima li slobodnog prostora ispred vrata i prije zatvaranja pričekate da uređaj za otvaranje dovrši svoju aktivnost.

Tipka "TABS"

Ova opcija poboljšava korištenje kombiniranih deterdlenata **"TABS"** ("3 U 1"/"4 U 1"/ "5 U 1", itd.). Pritiskom na ovu tipku, odabrani program se prilagodjava kako bi s kombiniranim deterdilentima postigao najbolji radni uinak (pri tome su svjetlosni pokazatelji za razinu soli i sredstva za sjaj isključeni).



UPOZORENJE

Nakonš to se odabrali ovu mogućnost ona ostaje aktivna (uključena je odgovarajući svjetlosni pokazatelj) sve dok je ne isključite, tako da tipku pritisnete još jednom (odgovarajući svjetlosni pokazatelj će se isključiti).

Ova se opcijna tipka preporučuje kada korsistite program **BRZI 24'**, ciklus pranja će se produžiti prilike 15 minuta kako bi dobili bolji učinak tableta.

Svjetlo upozorenja "Nema soli"

Ako nema soli u perilici za posuđe, poruka **"SOL"** prikazuje se tijekom odabiranja programa. Pojava mrlja na posuđu ukazuje da u spremniku za sol nema soli.

Kako biste bili sigurni da lampica pokazivača soli ispravno radi, **UVIJEK MORATE POTPUNO NAPUNITI SPREMNIK ZA SOL.**

Gumb "ODGODA POKRETANJA"



Početak pokretanja perilice za posuđe može se postaviti ovim gumbom i odgoditi početak od jednog do 23 sata. Pridržavajte se ovog postupka za postavljanje odgođenog početka:

- Otvorite vrata.
- Uključite perilicu za posuđe držanjem pritisnutog gumba **"UKLJUČIVANJE/ ISKLJUČIVANJE"** približno tri sekunde.
- Odaberite program pranja.
- Pritisnite gumb **"ODGODA POKRETANJA"** Poruka **"0:30"** prikazuje se na zaslonu.
- Ponovno pritisnite gumb kako biste povećali vrijeme odgode (svakim pritiskom se vrijeme odgode povećava za 30 minuta do najviše 23:30)

- Kada se postavi odgoda programa:

- nakon pritiska gumba **"POKRETANJE/ PONIŠTAVANJE"** brojač vremena **"00:00"** prikazuje se na zaslonu i treperi "."

- ako pritisnete bilo koji gumb (osim gumba **"UKLJUČIVANJE/ISKLJUČIVANJE"**, **"ODABIR PROGRAMA"**), naziv se programa prikazuje na zaslonu prilikom pomicanja i zatim se ponovno prikazuje vrijeme odgode početka.

- Kada se vrijeme započne odbrojavati, naziv se programa prikazuje prilikom svakog pomicanja na zaslonu i preostalo se vrijeme prikazuje kao **"0:00"**.

- Kako biste pokrenuli brojač vremena, pritisnite gumb **POKRENI/PONOVNO** postavi. Na zaslonu se prikazuje preostalo vrijeme do kraja programa. Po završetku odbrojavanja program se automatski izvodi.

Ako se odgođeni početak ne potvrdi pritiskanjem gumba **"POKRETANJE/ PONIŠTAVANJE"** nakon približno 10 sekunda, odgođeni se početak otkazuje.

(Samo za samostojeće modele)
Duljina odabranog ciklusa prikazat će se na zaslonu. Na kraju odobravanja program će se automatski pokrenuti i duljina odabranog ciklusa prikazat će se na zaslonu.

Kako biste otkazali odgođeno pokretanje, učinite sljedeće:

- držite gumb **"POKRETANJE/PONIŠTAVANJE"** pritisnutim barem 3 sekunde. Na zaslonu će se pojaviti **"PONIŠTI"** i oglasit će se zvučni signal.
- otkazat će se odgođeno pokretanje i odabrani Progr. Na zaslonu će se prikazati dvije crtice.
- tada se za pokretanje perilice za suđe mora odabrati novi Progr. i bilo koji gumbi mogućnosti kako je navedeno u odjeljku **"POSTAVKE PROGR.A"**.

Omogućivanje ili onemogućivanje, utišani signal KRAJ PROGRAMA

Možete deaktivirati uključivanje i isključivanje zvučnog signala kako slijedi (aktivna je zadana postavka):

Perilica za suđe UVIJEK mora biti isključena prije nego što počnete s ovim postupkom.

- Otvorite vrata.
- Držite pritisnutim gumb **"UKLJUČIVANJE/ ISKLJUČIVANJE"** približno tri sekunde kako biste uključili perilicu za posuđe.
- Držite pritisnutima gumb **"ODABIR PROGRAMA"** i **"UKLJUČIVANJE/ ISKLJUČIVANJE"** približno pet sekundi.
- Poruka se **"POSTAVKE"** prikazuje na zaslonu i lampice svjetlosnih pokazatelja gumba **"MOGUĆNOSTI"** i **"TABS"** uključuju se.
- Pritišćite gumb **"ODABIR PROGRAMA"** dok se parametar **"ZVUČNO UPOZORENJE"** ne odabere.
- Prilagođavanje parametra obavlja se pritiskom gumba **"MOGUĆNOSTI"** i **"TABS"** kako bi se mijenjala vrijednost s DA na NE i obrnuto.
- Držite pritisnutim gumb **"UKLJUČENO/ ISKLJUČENO"** tri sekunde kako biste isključili perilicu za posuđe ili potvrdili novu postavku.

Kako biste ponovno uključili alarm, pridržavajte se istog postupka.

Funkcija Memorije (memoriranje posljednjeg upotrijebljenog programa)

Perilica za suđe UVIJEK mora biti isključena prije nego što počnete s ovim postupkom.

- Otvorite vrata.

- Držite pritisnutim gumb **"UKLJUČIVANJE/ ISKLJUČIVANJE"** približno tri sekunde kako biste uključili perilicu za posuđe.
- Držite pritisnutima gumb **"ODABIR PROGRAMA"** i **"UKLJUČIVANJE/ ISKLJUČIVANJE"** približno pet sekundi.
- Poruka se **"POSTAVKE"** prikazuje na zaslonu i lampice svjetlosnih pokazatelja gumba **"MOGUĆNOSTI"** i **"TABS"** uključuju se.
- Pritišćite gumb **"ODABIR PROGRAMA"** dok se parametar **"MEMORIJSKA FUNKCIJA"** ne odabere.
- Prilagođavanje parametra obavlja se pritiskom gumba **"MOGUĆNOSTI"** i **"TABS"** kako bi se mijenjala vrijednost s **"UKLJUČEN NAČIN MEMORIRANJA"** na **"ISKLJUČEN NAČIN MEMORIRANJA"** i obrnuto.
- Držite pritisnutim gumb **"UKLJUČENO/ ISKLJUČENO"** tri sekunde kako biste isključili perilicu za posuđe ili potvrdili novu postavku.

Kako biste ponovno uključili alarm, pridržavajte se istog postupka.

Omogućivanje ili onemogućivanje načina DEMO (za upotrebu isključivo u trgovinama)

Omogućivanje

Perilica za suđe UVIJEK mora biti isključena prije nego što počnete s ovim postupkom.

1. Otvorite vrata.
2. Uključite uređaj gumbom **UKLJUČIVANJE/ ISKLJUČIVANJE**.
3. Pritisnite gumb **"ODABIR PROGRAMA"** i **"ODGODA POKRETANJA"** zajedno 5 sekundi.
4. **"UKLJUČEN DEMO NAČIN RADA"** pojavit će se na zaslonu.

5. Ako se nijedan gumb ne pritisne 30 sekundi, Progr. će se pokrenuti i simulirati početak Progr.a za pranje.

Omogućene su mogućnosti **ODABIR PROGRAMA / MOGUĆNOSTI / ODGODA POKRETANJA** te pritiskom tih gumbi možete simulirati rad proizvoda bez pokretanja pranja.

O nemogućivanja



UPOZORENJE

Kad se postavi, ako uređaj ispravno radi, no ciklus se pranja ne pokreće nakon pritiska gumba **Pokretanje**, "Način Demo" možda nije deaktiviran.

Perilica za suđe UVIJEK mora biti isključena prije nego što počnete s ovim postupkom.

1. Otvorite vrata.
2. Uključite uređaj gumbom **UKLJUČIVANJE/ ISKLJUČIVANJE**.
3. Pritisnite gumb "ODABIR PROGRAMA" i "ODGODA POKRETANJA" zajedno 5 sekundi.
4. "ISKLJUČEN DEMO NAČIN RADA" pojavit će se na zaslonu.
5. Isključite uređaj.

16. UPRAVLJANJE NA DALJINU (WI-FI)

Ovaj je uređaj opremljen tehnologijom **Wi-Fi** koja omogućuje daljinsko upravljanje uređajem putem aplikacije.

Uparivanje uređaja s aplikacijom

- Preuzmite aplikaciju **Candy simply-Fi** na uređaj.

Aplikacija Candy simply-Fi dostupna je i za tablete sa sustavom Android i iOS i za pametne telefone.

Kako biste otkrili sve pojedinosti o značajkama veze Wi-Fi, istražite izbornike aplikacije u načinu DEMO.

- Provjerite je li usmjerivač uključen i je li vaš pametni telefon/tablet povezan s kućnom mrežom **Wi-Fi**.
- Uključite značajku **BLUETOOTH** na svom pametnom telefonu/tabletu (ako je ima).
- Otvorite aplikaciju, izradite korisnički profil i povežite uređaj prateći upute na zaslonu uređaja.
- Uključite stroj za pranje posuđa pritisком na gumb **UKLJUČIVANJE/ISKLJUČIVANJE** na 3 sekunde, kada u aplikaciji dobijete nalog za to.
- Pritisnite gumb **"ODABIR PROGRAMA"** i držite ga pritisnutim 3 sekunde dok se → poruka **"POVEZIVANJE"** ne prikaže na zaslonu i lampica pokazatelja **"Wi-Fi"** ne isključi.
- Unutar 60 sekundi držite pritisnutim tri sekunde gumb **"ODGODA POKRETANJA"** i poruka **"JEDNOSTAVNO"** prikazuje se na zaslonu pet minuta, svjetlo indikatora za **Wi-Fi** počinje polagano treperiti tri puta, a zatim se isključuje na dvije sekunde.
- Upišite lozinku svoje kućne mreže **Wi-Fi** u aplikaciju i završite postupak.

Uspješno povezivanje

- Poruka **"POVEZANO"** prikazuje se na zaslonu, a zatim se prikazuje poruka **"DALJINSKO UPRAVLJANJE"** i lampica pokazatelja **"Wi-Fi"** neprekidno svijetli.
- Sada možete upravljati perilicom unutar Aplikacije.

Neuspješno povezivanje

Ako registriranje ne uspije ili ne uspije u roku od pet minuta:

- Poruka **"POKUŠAJ PONOVO"** prikazuje se na zaslonu.
- Perilica se ne povezuje.
- Ponovite postupak registracije unutar Aplikacije.

Više informacija potražite u knjižici **"Aplikacija za povezivanje - Brzi vodič"** koja se isporučuje s vašim strojem, a dostupna je i **napoveznici: go.candy-group.com/bm-dw**

Ponovno postavljanje mreže WiFi

Uklonite uređaj iz Aplikacije i ponovite postupak registracije u slučaju problema ili ako promijenite lozinku kućnog usmjerivača.

OMOGUĆIVANJE DALJINSKOG UPRAVLJANJA

Kada želite upotrebljavati stroj daljinskim upravljanjem:

- Napunite perilicu za posuđe, stavite sredstvo za pranje i zatvorite vrata.
- Uključite stroj za pranje posuđa.
- Pritisnite gumb **"ODABIR PROGRAMA"** tri sekunde. → Poruka **"UDALJENO UPRAVLJANJE"** prikazuje se na zaslonu.
- Sada možete upravljati perilicom unutar Aplikacije.

ONEMOGUĆIVANJE DALJINSKOG UPRAVLJANJA

- Da biste izašli iz načina daljinskog upravljanja, pritisnite gumb **"ODABIR PROGRAMA"** ponovno tri sekunde.
- **Kada se nijedan ciklus trenutačno ne izvodi:**
 - Lampica pokazatelja **Wi-Fi** započinje lagano bljeskati i poruka se **"ISKLJUČENO DALJINSKO UPRAVLJANJE"** prikazuje na zaslonu.
- **Kada se jedan od ciklusa trenutačno izvodi:**
 - Lampica pokazatelja **Wi-Fi** započinje lagano bljeskati i poruka se **"ISKLJUČENO DALJINSKO UPRAVLJANJE"** prikazuje na zaslonu.
 - Poruka **"OTVORENA VRATA"** prikazuje se na zaslonu.
 - Ciklus se završava bez upravljanja iz aplikacije.

Drugi način za izlaz iz načina daljinskog upravljanja.

- **Držite pritisnutim gumb "POKRETANJE/ PONIŠTAVANJE" tri sekunde**
Ako se ciklus trenutačno izvodi, poništava se, a perilica izlazi iz načina **DALJINSKO UPRAVLJANJE**. Lampica pokazatelja **"Wi-Fi"** lagano bljeska. Sada možete postaviti novi ciklus pranja upravljačkom pločom.
- **Držite pritisnutim gumb "UKLJUČIVANJE/ ISKLJUČIVANJE" tri sekunde (ili isključivanje)**
Ako se ciklus trenutačno izvodi, privremeno se prekida, a perilica izlazi iz načina **DALJINSKO UPRAVLJANJE**. Ponovnim uključivanjem lampica pokazatelja **"Wi-Fi"** lagano treperi i bilo koji se trenutačno izvođeni ciklus nastavlja izvoditi tamo gdje je zaustavljen.

Otvaranjem se vrata značajka **UDALJENO UPRAVLJANJE** onemogućava. **Kako biste nastavili upravljanje iz Aplikacije, zatvorite vrata.**

Lampica pokazatelja "Wi-Fi"


















- Pokazuje se stanje povezanosti proizvoda na kućnu mrežu Wi-Fi. Navedena lampica može:
 - **SPORO TREPERENJE:** isključeno upravljanje na daljinu.
 - **BRZO TREPERENJE 3 SEKUNDE + ISKLJUČENJE:** uređaj se ne može spojiti na kućnu WIFI mrežu ili još nije registriran/spojen putem aplikacije.
 - **LAGANO BLJESKATI TRI PUTA, A ZATIM SE ISKLJUČITI DVIJE SEKUNDE:** izvodi se postupak registracije u Aplikaciji.

17. LEGENDA PROGRAMA

Program			Opis
P1		ECO	Program za normalno zaprljano posudje (najučinkovitiji u smislu njegove kombinirane potrošnje energije i vode za tu vrstu posudja). Program je normiran prema EN 50242.
P2		INTENZIVNI	Prikladan za pranje tava i ostalog jako zaprljanih sudja.
P3		UNIVERZALNI	Prikladan za pranje uobičajeno zaprljanog sudja.
P4		ZOOM 39'	Brzi ciklus pranja i sušenja klase A . * Prikladan za pranje posuđa do 8 kompleta posuđa.
P5		BRZI 24'	Program za brzo pranje sudja koje mora biti oprano odmah nakon jela. Punjenje perilice sudjem za najviše 6 osoba.
P6		PRETPRANJE	Kratko hladno prepranje za sudje koje je stajalo u perilici sve dok je u potpunosti ne napunite.
P7		DEZINFEKCIJA	Antibakterijski ciklus, namijenjen je za pranje i sterilizaciju posudja (samo jako prljavog), dječjih bočica itd.
P8		STRAŽAN I BRZ	Namijenjen je brzom pranju jako prljavog posudja.
P9		UNIVERZALNI PLUS	Namijenjen je svakodnevnom pranju posudja. Dva završna ispiranja osiguravaju visoku razinu higijene i čistoće.
P10		AUTO WASH	Brzi ciklus pranja, za "uobičajeno" prljavo posudje - namijenjen je čestom pranju s standardno napunjenom perilicom. Optimalan program koji zahvaljujući pametnom senzoru prilagođava parametre pranja ovisno o posudju.
P11		NOĆNI	Izuzetno tih ciklus pranja. Savršen za pranje posudja u noćnim satima uz korištenje jeftinije tarife električne energije.
P12		DELIKATNI	Prikladan za osjetljivo keramičko i stakleno sudje kao i za dnevno pranje manje zaprljanog sudja, izuzevši tave.

Pranje s predpranjem

Za programe pranja s predpranjem, preporučljivo je dodati još deterdženta (max. 10 g) izravno u perilicu.

Program								Mogućnosti		
								Sredstva za pretpranje	Programi "IMPULSE"	Aktivan način "PERFECT RAPID ZONE"
P1		ECO	●	■	■	45	232	DA	DA	DA
P2		INTENZIVNI	●	■	■	75	130	DA	DA	DA
P3		UNIVERZALNI	■	■		60	120	DA	DA	DA
P4		ZOOM 39'	■	■		60	39	N/A	N/A	DA
P5		BRZI 24'	■	■		50	24	N/A	N/A	DA
P6		PRETPRANJE	■	■	■	■	5	N/A	N/A	
P7		DEZINFEKCIJA	●	■		75	140	DA	N/A	DA
P8		SNAZAN I BRZ	●	■	■	65	85	DA	DA	DA
P9		UNIVERZALNI PLUS	■	■		70	125	DA	N/A	DA
P10		AUTO WASH	■	■	■	55 - 65	75 - 95	DA	DA	DA
P11		NOĆNI	■	■	■	55	240	DA	N/A	DA
P12		DELIKATNI	■	■	■	45	85	DA	DA	DA

● = Sredstvo za **PRETPRANJE**

■ = Programi "**IMPULSE**"

⌘ = **PERFECT RAPID ZONE** (samo na nekim modelima)

N/A = MOGUĆNOST NIJE DOSTUPNA

- 1) S hladnom vodom (15 °C) – dopušteno odstupanje $\pm 10\%$ -
Ako upotrebljavate vruću vodu, vrijeme preostalo do kraja programa ažurira se automatski dok je program u tijeku.
Vrijednosti se mjere u laboratoriju u skladu s europskim standardom EN 50242 (vrijednosti se mogu razlikovati ovisno o uvjetima upotrebe).

18. JEDINICA ZA OMEKŠIVAČ VODE

Ovisno o izvoru vode, ona sadrži različite količine kamenca i minerala koji se talože na posuđu i ostavljaju bjelkaste mrlje i tragove. Što je veća razina tih minerala prisutna u vodi, to je stupanj tvrdoće vode veći. Perilica za suđe opremljena je jedinicom za omekšivač vode koja pomoću posebne regeneracijske soli pruža omekšanu vodu za pranje posuđa. Informacije o stupnju tvrdoće vode možete dobiti od svog vodoopskrbnog poduzeća.

Reguliranje omekšivača vode

Omekšivač vode može tretirati vodu sa stupnjem tvrdoće do 90 °fH (francusko vrednovanje) ili 50 °dH (njemačko vrednovanje) pomoću 8 postavki.

Postavke su navedene u tablici u nastavku za relativne vrijednosti vode iz glavnog vodovoda.

Razina	Tvrdoća vode		Upotreba regeneracijske soli	Postavka omekšivača vode
	°fH (francusko vrednovanje)	°dH (njemačko vrednovanje)		
0	0-5	0-3	NE	S0
1	6-10	4-6	DA	S1
2	11-20	7-11	DA	S2
3	21-30	12-16	DA	S3
4*	31-40	17-22	DA	S4
5	41-50	23-27	DA	S5
6	51-60	28-33	DA	S6
7	61-90	34-50	DA	S7

* Jedinica za omekšivač postavlja se u tvornici na stupanj 4 (S4) jer time zadovoljava zahtjeve većine korisnika.

Regulirajte postavku jedinice za omekšivač vode prema stupnju tvrdoće vode na sljedeći način:

Perilica za suđe UVIJEK mora biti isključena prije nego što počnete s ovim postupkom.

1. Držite pritisnutim gumb "**UKLJUČIVANJE/ ISKLJUČIVANJE**" približno tri sekunde kako biste uključili perilicu za posuđe.
2. Držite pritisnutim gumb "**ODABIR PROGRAMA**" i "**UKLJUČIVANJE/ ISKLJUČIVANJE**" približno pet sekundi.
3. Poruka se "**POSTAVKE**" prikazuje na zaslonu i lampice svjetlosnih pokazatelja gumba "**MOGUĆNOSTI**" i "**TABS**" uključuju se.
4. Pritišćite gumb "**ODABIR PROGRAMA**" dok ne odaberete "**OMEKŠIVAČ S4**" (razina zadovoljstva S4).
5. Prilagođavanje parametra obavlja se pritiskanjem gumba "**MOGUĆNOSTI**" (S7 → S0) i "**TABS**" (S0 → S7) kako biste povećali ili smanjili prethodno postavljenu razinu.
6. Držite pritisnutim gumb "**UKLJUČENO/ ISKLJUČENO**" tri sekunde kako biste isključili perilicu za posuđe ili potvrdili novu postavku.

Kako biste ponovno promijenili postavku omekšivača, pridržavajte se istog postupka.



UPOZORENJE

Ako ne možete dovršiti postupak, isključite perilicu za suđe pritiskom gumba "**UKLJUČIVANJE/ISKLJUČIVANJE**" i ponovno pokrenite postupak od početka (1. KORAK).


19. TEHNIČKA PODRŠKA I JAMSTVO

Ako smatrate da perilica za suđe ne radi ispravno, pogledajte kratki vodič naveden u nastavku s nekoliko praktičnih savjeta o tome kako popraviti najčešće probleme. **Ako se kvar ne riješi ili se ponovi, obratite se Centru za tehničku pomoć.**

IZVJEŠĆA O POGREŠCI

- **Modeli sa zaslonom:** o pogreškama se izvještava brojem ispred kojeg dolazi slovo „E” (npr. Pogreška 2 = E2) i kratkim zvučnim signalom.
- **Modeli bez zaslona:** greška je prikazana treperenjem svih LED indikatora, broj treperenja odgovarajuć je kodu greške, uz pauzu od 5 sekundi (primjer: greška 2 = 2 treperenja - pauza 5 sekundi – 2 treperenja – itd...).

Samo modeli sa zaslonom

Prikazana pogreška	Značenje i rješenje
 „PROVJERITE VODU” s kratkim zvučnim signalom (samo na nekim modelima). E2 (sa zaslonom) s kratkim zvučnim signalom	Perilica za suđe ne puni se vodom.
	Provjerite je li dovod vode otvoren.
	Osigurajte da crijevo dovoda vode nije savijena ili zgnječena.
	Provjerite nalazi li se odvodna cijev na ispravnoj visini (pogledajte odjeljak za postavljanje).
E3 (sa zaslonom) s kratkim zvučnim signalom	Zatvorite dovod vode, odvojite crijevo za dovod vode na stražnjoj strani perilice za suđe i osigurajte da filter za pijesak nije začepljen.
	Perilica za suđe ne odvodi vodu.
	Osigurajte da odvodna cijev nije savijena, zaglavljena ili blokirana i da filter nije začepljen.
E4 (sa zaslonom) s kratkim zvučnim signalom	Osigurajte da sifon nije začepljen.
	Curenje vode
	Osigurajte da odvodna cijev nije savijena, zaglavljena ili blokirana i da filter nije začepljen.
E8-Ei (sa zaslonom) s kratkim zvučnim signalom	Osigurajte da sifon nije začepljen.
	Element za grijanje vode ne radi ispravno ili je ploča filtra začepljena.
Druga greška (sa zaslonom)	Očistite ploču filtra.
	Isključite perilicu posuđa je iz struje, pričekajte minutu. Uključite perilicu posuđa program. Ukoliko se greška ponovi, kontaktirajte ovlašteni servis.

Samo modeli bez zaslona

Ako dođe do kvara ili pogrešaka kad je program u tijeku, lampica pokazivača određenog ciklusa brzo će treperiti i oglasiti će se isprekidani zvučni signal. U tom slučaju isključite perilicu za suđe pritiskom gumba „UKLJUČIVANJE/ISKLJUČIVANJE”.

Nakon što ste provjerili je li dovod vode otvoren, je li odvodna cijev savijena i jesu li sifon ili filtri začepljeni, ponovno postavite odabrani program.

Ako se kvar i dalje javlja, obratite se Centru za tehničku pomoć.

Perilica za suđe opremljena je sigurnosnim uređajem za sprečavanje prelijevanja koji u slučaju problema automatski izbacuje višak vode.



UPOZORENJE

Kako biste osigurali ispravan rad sigurnosnog uređaja za sprečavanje prelijevanja, preporučujemo da ne mičete ili naginjete perilicu za suđe tijekom rada. Ako je potrebno nagnuti ili pomaknuti perilicu za suđe, pobrinite se da je ciklus pranja završen i da nema vode unutar uređaja.

Drugi kvarovi

KVAR	UZROK	RJEŠENJE
1. Nijedan program ne radi	Utikač nije priključen u zidnu utičnicu	Priključite strujni utikač
	Gumb O/I nije pritisnut	Pritisnite gumb
	Vrata su otvorena	Zatvorite vrata
	Nema struje	Provjerite
2. Perilica za suđe ne puni se vodom	Pogledajte 1. točku	Provjerite
	Slavina je zatvorena	Otvorite slavinu
	Nastavak odvodne cijevi nije ispravno priključen	Izravnajte savijene dijelove crijeva
	Izlazni priključak na zidu usmjeren je prema dolje umjesto prema gore	Očistite filter na kraju crijeva
3. Perilica za suđe ne izbacuje vodu	Filter je prljav	Očistite filter
	Savijena je odvodna cijev	Izravnajte savijene dijelove cijevi
	Nastavak odvodne cijevi nije ispravno priključen	Pažljivo se pridržavajte uputa za priključivanje odvodne cijevi
	Izlazni priključak na zidu usmjeren je prema dolje umjesto prema gore	Nazovite kvalificiranog tehničara
4. Perilica za suđe neprekidno izbacuje vodu	Prenizak je položaj odvodne cijevi	Podignite odvodnu cijev barem 40 cm iznad razine poda

KVAR	UZROK	RJEŠENJE
5. Ne čuje se da se krakovi za prskanje vode okreću	Prevelika količina sredstva za pranje	Smanjite količinu sredstva za pranje Upotrijebite odgovarajuće sredstvo za pranje
	Predmet sprečava okretanje krakova	Provjerite
	Ploča za filtriranje i filter vrlo su prljavi	Očistite ploču za filtriranje i filter
6. Na elektroničkim uređajima bez zaslona: jedna ili više lampica pokazivača brzo trepere	Zatvorena je slavina za dovod vode	Isključite uređaj Otvorite slavinu Ponovno postavite ciklus
7. Posuđe je samo djelomično oprano	Pogledajte 5. točku	Provjerite
	Dna tava nisu dobro oprana	Ostaci zagorjele hrane moraju se namakati prije stavljanja tava u perilicu za suđe
	Rubovi tava nisu dobro oprani	Promijenite položaj tava
	Krakovi za prskanje vode djelomično su blokirani	Uklonite krakove za prskanje tako da odvinete prstenaste matice u smjeru kazaljke na satu i operite ih vodom
	Posuđe nije dobro postavljeno	Nemojte staviti posuđe preblizu jedno drugom
	Kraj odvodne cijevi uronjen je u vodu	Kraj odvodne cijevi ne smije doći u dodir s vodom za istek
	Izmjerena je netočna količina sredstva za pranje ili je sredstvo za pranje stari i tvrdo	Povećajte mjeru prema tome koliko je prljavo posuđe ili promijenite sredstvo za pranje
	Poklopac spremnika za sol nije ispravno zatvoren	Ispravno ga zategnite
	Program za pranje nije dovoljno temeljit	Izaberite jači program
8. Sredstvo za pranje ne ispušta se u uređaj ili se djelomično ispušta	Pribor za jelo, posuđe, tave itd. blokiraju otvaranje odjeljka za sredstvo za pranje	Postavite posuđe tako da ne blokiraju odjeljak za sredstvo za pranje
9. Na posuđu se pojavljuju bijele mrlje	Pretvrda je voda iz glavnog vodovoda	Provjerite i regulirajte razinu soli i sredstva za ispiranje. Ako se kvar i dalje javlja, obratite se Centru za tehničku pomoć
10. Buka tijekom pranja	Posuđe udara jedno o drugo	Ponovno provjerite način postavljanja posuđa u košari
	Krakovi koji se okreću udaraju o posuđe	Ponovno provjerite način postavljanja posuđa u košari
11. Posuđe nije potpuno suho	Protok zraka nije dovoljan	Ostavite vrata perilice za suđe otvorenim nakon završetka programa za pranje kako bi se posuđe prirodno osušilo
	Nema sredstva za ispiranje	Napunite odjeljak za sredstvo za ispiranje

N.B.: ako je rezultat bilo koje prethodno navedene situacije loše oprano posuđe ili nedovoljno ispiranja, ručno uklonite talog prljavštine s posuđa jer završni ciklus sušenja stvrdnjava prljavštinu, čime se otežava njezino uklanjanje u drugom pranju.

Ako se kvar ne riješi, obratite se Centru za tehničku pomoć s nazivom modela perilice za suđe. Naziv modela nalazi se na pločici na gornjem dijelu vrata perilice za suđe s unutarnje strane ili na jamstvu. Pomoću te informacije moći ćete poduzeti brže i učinkovitije radnje.

Uvijek koristite originalne dijelove, dostupne kod ovlaštenih servisa.

Pomoć i jamstvo

Za ovaj se proizvod jamči prema zakonu i prema uvjetima navedenim u jamstvenom listu koji se isporučuje s proizvodom. Jamstveni list treba spremiti i pokazati ovlaštenom Centru za tehničku pomoć ako to bude potrebno, zajedno s dokazom o kupnji. Isto tako možete provjeriti uvjete jamstva na našem web-mjestu.

Za pomoć ispunite obrazac na internetu ili nam se obratite na broj naveden na stranici za podršku našeg web-mjesta.

Proizvođač odbacuje svu odgovornost za sve tiskarske pogreške u ovoj knjižici. Štoviše, proizvođač zadržava pravo na izmjene korisne za proizvode kojima se ne mijenjaju njihove osnovne značajke.

20. OKOLIŠNI UVJETI



Uređaj nosi oznaku sukladnosti s EU Smjernicom 2012/19/EU o otpadnoj električnoj i elektroničkoj opremi (OEEO).

OEEO sadrži zagađujuće tvari (mogu imati negativne posljedice za okoliš) i osnovne sirovine (mogu se ponovno iskoristiti). Važno je OEEO podvrgnuti odgovarajućoj obradi, kako bi se pravilno uklonile i zbrinule sve zagađujuće tvari, a reciklirali svi korisni materijali.

Kako bi se osiguralo da OEEO ne postane ekološki problem, pojedinci imaju važnu ulogu;

- OEEO se ne smije tretirati kao kućni otpad;
- OEEO mora biti zbrinut na odgovarajućim odlagalištima kojima upravlja lokalna samouprava ili ovlaštene tvrtke. U mnogim zemljama, za veći OEEO, organizirano je skupljanje krupnog otpada.

U mnogim zemljama, kod kupnje novog uređaja, stari možete vratiti trgovini koja ga je dužna preuzeti bez naknade uz uvjet da je uređaj istovjetan i ima iste funkcije kao i novi.

Zahvaljujemo se vam, ker ste izbrali ta izdelek. S ponosom vam ponujamo idealen izdelekin najboljšo celovito ponudbogospodinjiskih aparatov za vaš vsakdan.

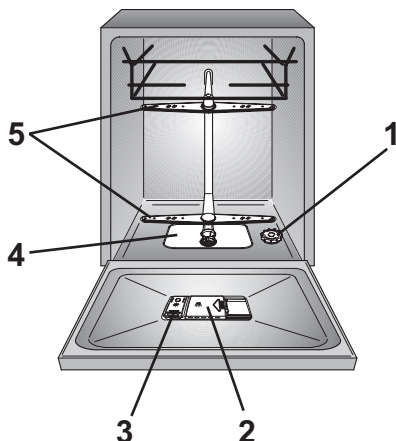
Natančno preberite ta navodila za pravilno in varno rabo stroja, poleg tega boste lahko prebrali koristne nasvete za učinkovito vzdrževanje.



Pomivalni stroj začnite uporabljati šele, ko boste natančno prebrali navodila za njegovo uporabo. Priporočamo, da imate navodila dobro ohranjena vedno pri roki za morebitne bodoče lastnike.

Prosimo vas, da ob dobavi stroj pregledate, priložena morajo biti navodila za uporabo, garancijski list, naslov servisnega centra in nalepka o energetski učinkovitosti. Vsak izdelek ima svojo 16-mestno kodo, ki jo imenujemo tudi "serijska številka", natisnjena je na garancijskem listu ali na serijski ploščici na notranji strani vrat, zgoraj desno. Koda je vrsta osebne kartice izdelka, ki jo boste potrebovali pri registraciji izdelka ali pri kontaktiranju centra tehnične asistenc.

Sl. A



Kazalo

1. SPLOŠNI VARNOSTNI UKREPI
2. DOVOD VODE
3. DODAJANJE SOLI
4. PRILAGODITEV ZGORNJE KOŠARE (SAMO NA DOLOČENIH MODELIH)
5. NALAGANJE POSODE
6. INFORMACIJE ZA TESTNI LABORATORIJ
7. DODAJANJE DETERGENTA
8. VRSTE DETERGENTA
9. DODAJANJE SREDSTVA ZA SPLAKOVANJE
10. ČIŠČENJE FILTROV
11. PRAKTIČNI NASVETI
12. VZDRŽEVANJE IN ČIŠČENJE
13. OPIS NADZORNE PLOŠČE
14. TEHNIČNI PODATKI
15. IZBIRA PROGRAMA IN POSEBNE FUNKCIJE
16. DALJINSKO UPRAVLJANJE (Wi-Fi)
17. LEGENDA PROGRAMOV
18. ENOTA ZA ODSTRANJEVANJE VODNEGA KAMNA
19. ODPRAVLJANJE NEPRAVILNOSTI V DELOVANJU IN GARANCIJA
20. OKOLJSKI POGOJI

1. SPLOŠNI VARNOSTNI UKREPI

- Aparat je namenjen uporabi v gospodinjstvu in podobnih prostorih:
 - v kuhinjah osebja trgovin, pisarn in v drugih delovnih okoljih;
 - na kmetijah;
 - za stranke v hotelih, motelih in drugih nastanitvah;
 - v nastanitvah nočitev z zajtrkom.

Drugačna uporaba aparata kot v gospodinjstvih ali v drugem okolju, da na primer aparat uporabljajo strokovnjaki ali kvalificirani uporabniki v komercialne namene, ni dovoljena niti v zgoraj navedenih primerih. Če aparat uporabljate drugače, kot je opisano zgoraj, bo življenjska doba aparata krajša in garancija proizvajalca ne bo veljala. Škode na aparatu ali druge škode ali poškodb, ki bi nastale zaradi drugačne uporabe kot je domača uporaba ali uporaba v gospodinjstvu (čeprav bi nastala v domačem okolju ali v gospodinjstvu) proizvajalec ne bi sprejel v polnem obsegu, kot je predvideno z zakonom.

● za trg znotraj EU

Aparat lahko uporabljajo osebe, stare 8 let ali več, in osebe z omejenimi fizičnimi,

senzoričnimi ali duševnimi sposobnostmi, brez izkušenj ali znanja o izdelku, samo če so pod varnim nadzorom ali z navodili o delovanju aparata na varen način z zavedanjem o možnih tveganjih.

● za trge zunaj EU

Ta aparat ni namenjen za uporabo osebam (vključno z otroki) z zmanjšanimi fizičnimi, senzoričnimi ali duševnimi sposobnostmi ali pomanjkanjem izkušenj in znanja, razen če jim oseba, odgovorna za njihovo varnost, daje nadzor ali navodila glede uporabe naprave.

- Otroke je treba nadzorovati, da se ne bodo igrali z aparatom.
- Otroci, mlajši od 3 let, ne smejo biti v bližini aparata, razen pod nadzorom.
- Če je napajalni kabel poškodovan, ga je treba zamenjati s posebnim kablom ali sklopom, ki ga dobite pri proizvajalcu ali njegovem servisu.
- Uporabljajte samo priložene complete cevi za priključek dovoda vode (ne uporabljajte starih kompletov cevi).
- Tlak vode mora biti med 0.08 MPa in 0.8 MPa.

- Prepričajte se, da preproge ne ovirajo podnožja ali prezračevalnih odprtin.
- Po instalaciji mora biti aparat nameščen tako, da je priključek dostopen.
- Vrata aparata naj ne bodo odprta v vodoravnem položaju, da preprečite potencialne nevarnosti (npr. spotikanje).
- Za več informacij o izdelku ali za tehnične informacije izdelka si oglejte spletno stran proizvajalca.
- Za največje možno število nastavitev prostora glejte tipsko ploščico, pritrjeno na izdelek.
- Prepričajte se, da pomivalni stroj ne bo poškodoval električnega kabla.
- Ne priporočamo uporabe adapterjev, razdelilcev in/ali podaljškov.



OPOZORILO

Aparat se ne sme napajati preko zunanje stikalne naprave, kot je na primer programska ura, niti ne sme biti priključen na omrežje, ki ga ponudnik energije nenehno vklaplja in izklaplja.

- Pred čiščenjem ali vzdrževalnimi deli na aparatu izklopite dotok vode.
- Če želite aparat izključiti, ne vlecite kabla vtiča.

Električni priključki in varnostna navodila

- Tehnični podatki (napetost in tok) sta navedena na plošči izdelka.
- Zagotovite, da bo električni sistem ozemljen in v skladu z veljavnimi predpisi ter da je vtič skladen z vtičnico.




OPOZORILO

Voda med pranjem doseže zelo visoko temperaturo.

- Aparat naj ne bo izpostavljen vremenskim vplivom (dež, sonce ipd.).
- Če boste na odprtih vratih aparata sedeli ali se nanje naslanjali, se lahko prevrne.

Proizvajalec zavrača odgovornost za škodo, ki b nastala zaradi neozemljenega stroja.

- Med premikanjem pomivalnega stroja, ga ne dvigajte za vrata; med prevozom vrat nikoli ne naslanjajte na voziček. Priporočamo, da stroj dvigujeta dve osebi.
- Pomivalni stroj je namenjen običajni uporabi v kuhinji. Predmeti, umazani z bencinom, barvo, s sledmi železa ali jekla, korozivnimi kemikalijami, kislinami ali z lugom, ne sodijo v pomivalni stroj.
- Če je v hišnem vodovodu nameščena naprava za mehčanje vode, aparatu ni treba dodajati soli.
- Če se stroj pokvari ali preneha brezhibno delovati, ga izklopite, prekinite dotok vode in ga ne uporabljajte. Popravila sme izvajati samo center za tehnično pomoč, pri čemer lahko uporablja samo originalne rezervne dele. Če teh navodil ne boste upoštevali, lahko zmanjšate varnost aparata.
- Če morate stroj premakniti, potem ko ste odstranili embalažo, ga ne poskusite dvigniti tako, da ga držite za spodnji del vrat. Vrata rahlo odprite in stroj dvignite tako, da držite zgornji del.

Z oznako izdelka  z vso odgovornostjo potrjujemo, da je izdelek popolnoma skladen z relevantnimi varnostnimi, zdravstvenimi in okoljskimi zahtevami in evropskimi predpisi.

Namestitev

- Odstranite vso embalažo.



OPOZORILO

Embalažo hranite izven dosega otrok.

- Pomivalnega stroja ne nameščajte in ne uporabljajte, če je poškodovan.
- Upoštevajte navodila, ki so priložena izdelku.



OPOZORILO

Nože in druge ostre predmete je treba naložiti v košaro tako, da so ostri robovi in konice obrnjeni navzdol ali pa jih je treba položiti vodoravno.

2. DOVOD VODE

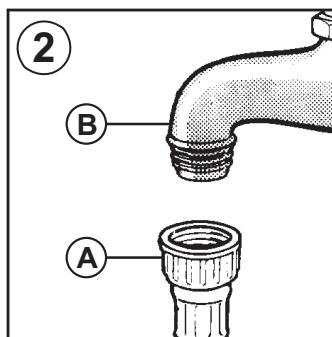
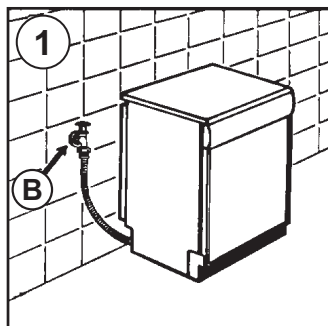
Stroj priključite na vodovodno omrežje s pomočjo novih cevi. Uporaba starih cevi ni dovoljena.

- Dotočno in odtočno cev za vodo lahko do aparata speljete z leve ali z desne strani.

Pomivalni stroj lahko priključite na dotok hladne ali tople vode, vendar temperatura pritekajoče vode ne sme presegati 60°C.

- Tlak pritekajoče vode mora biti med 0,08 MPa in 0,8 MPa.
- Dotočno cev pomivalnega stroja privijte na pipo, tako da lahko zaprete dotok vode, kadar stroja ne uporabljate (**sl. 1B**).
- Dotočno cev dobro privijte na vodovodno pipo z navojnim priključkom velikosti 3/4" (**sl. 2**).
- Dotočno cev "A" privijte na pipo "B" s pomočjo priključka 3/4"; pazite, da je spoj tesen.
- Če je potrebno, lahko dotočno cev podaljšate na dolžino do 2,5 m. Daljše cevi so na voljo pri pooblaščenih servisih.

- V primeru, da je vodovodna pipa, na katero želite priključiti aparat, nova, ali pa je dlje časa niste uporabljali, najprej iztočite toliko vode, da bo ta povsem bistra in brez primesi nečistoče. Šele nato na pipo privijte dotočno cev aparata. S tem boste preprečili, da bi delci rje ali peska, ki jih voda lahko vsebuje, zamašili filter.



Hidravlične varnostne naprave

Vsi pomivalni stroji so opremljeni z varnostno napravo za zaščito pred izlivom, ki v primeru, da voda preseže običajni nivo zaradi napak v delovanju, samodejno blokira vodo in/ali osuši prekomerne količine.

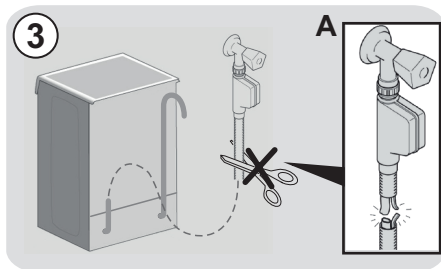
NEKATERI MODELI imajo eno ali več naslednjih funkcij:

● VODNI BLOK (sl. 3)

Vodni blok je bil načrtovan za večjo varnost vašega stroja. Sistem preprečuje poplavljanje, ki je lahko vzrok napake v delovanju stroja ali zaradi poškodbe na gumijasti cevi in še posebno na cevi za dovod vode.

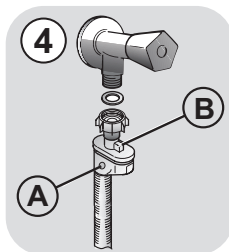
Kako deluje

Zbiralnik na dnu stroja zbira vodo in deluje kot senzor, ki aktivira ventil pod vodovodno pipo in blokira vso vodo, tudi če je pipa do konca odprta. Če je omarica "A", ki vsebuje električne dele, poškodovana, takoj izključite vtič iz električne vtičnice. Popolno delovanje varnostnega sistema zagotovite tako, da je cev omarice "A" povezana s pipo, kot prikazuje slika. Cevi za dovod vode ne smete prerezati, ker vsebuje žive delce. Če cev ni dovolj dolga za pravi priključek, jo je treba zamenjati z daljšo. Cev lahko dobite na centru tehnične asistencije.



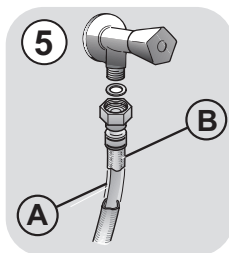
● Funkcija AQUASTOP (sl. 4):

naprava, ki je na cevi za dovod vode, ki zaustavi pretok vode, če se cev poškoduje; v tem primeru se rdeč znak pokaže v polju "A" in cev je treba zamenjati. Odvijte matico tako, da pritisnete enosmerni zaklep "B".



● Naprava AQUAPROTECT - DOVODNA CEV Z VAROVALOM (sl. 5):

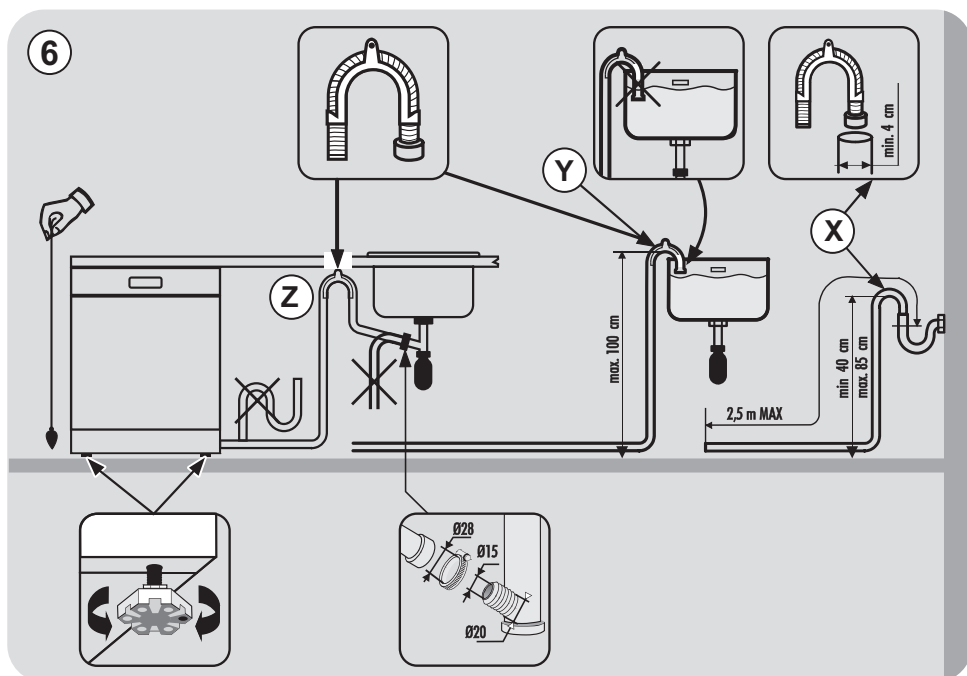
Če bi voda puščala iz primarne notranje cevi "A", bi zadrževalni plašč "B" vseboval vodo, s katero bi lahko izvajali ciklus pomivanja. Na koncu ciklusa se obrnite na center tehnične asistencije za zamenjavo dovodne cevi.



SL

Priklop odtočne cevi

- Konec odtočne cevi namestite na stalni odtok vode. Pri tem pazite, da cev ni upognjena ali zvita, tako da lahko voda neovirano odteče (**slika 6**).
- Notranji premer odtočne cevi naj bo vsaj 4 cm in odmaknjen od tal vsaj 40 cm.
- Priporočamo uporabo sifona (**slika 6 X**).
- Odtočno cev je možno podaljšati do dolžine 2,5 m, če je položena na višini pod 85 cm od tal. Daljše cevi so na voljo pri pooblaščenih servisih.
- Zakrivljeni konec odtočne cevi lahko obesite na rob pomivalnega korita, vendar morate paziti, da konec cevi ne bo potopljen v vodo v koritu, saj bi v nasprotnem primeru voda med delovanjem stroja tekla nazaj v stroj (**slika 6 Y**).
- V primeru, da je pomivalni stroj vgrajen pod delovno ploščo, namestite zakrivljeni konec odtočne cevi na najvišje mesto neposredno pod delovno ploščo (**slika 6 Z**).
- Prepričajte se, da dotočna in odtočna cev za vodo nista upognjeni.



3. DODAJANJE SOLI

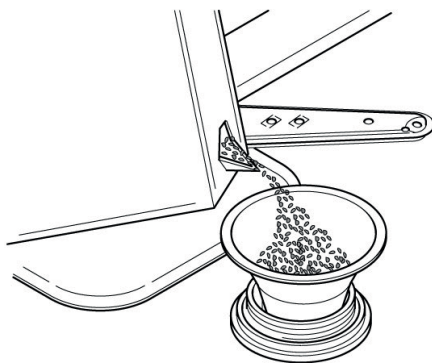
(SI.A "1")

- Pojav belkastih madežev na posodi je običajno znak, da je zmanjkalo soli in da jo morate dodati v posodo za sol.
- Na dnu stroja je posoda za sol za regeneracijo mehčalnika za vodo.
- Vedno uporabljajte samo namensko sol za pomivalne stroje. Druge soli namreč vsebujejo določeno količino netopnih delcev, ki bi sčasoma vplivali na napravo za mehčanje vode in poslabšali njeno učinkovitost.
- Sol dodate tako, da odvijete pokrovček na posodi za sol in posodo napolnite s soljo.
- Med dodajanjem soli v posodico se iz nje v korito stroja vedno prelije nekaj vode, kar je povsem normalno; sol vsipajte v posodo, dokler ni polna.
- Nato očistite zrnca soli iz navoja in ponovno privijte pokrovček.

Po dodajanju soli v stroj **MORATE** zagnati kompletan program pranja, ali program za **PREDPOMIVANJE/HLADNO IZPIRANJE**.

- V posodi za sol je prostora za približno 1,5 do 1,8 kg soli. Zalogo soli morate občasno obnavljati; pogostnost je odvisna od nastavitve naprave za mehčanje vode.

(Samo pri prvem polnjenju s soljo) Ko pomivalni stroj prvič polnite s soljo, morate na koncu v posodo za sol doliti toliko vode, da se bo ta prelila iz posode.



SL

4. PRILAGODITEV ZGORNJE KOŠARE (SAMO NA DOLOČENIH MODELIH)

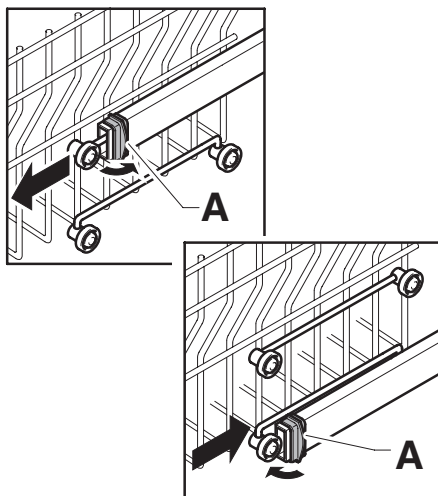
- Če uporabljate krožnike velikosti med 29 cm in 32.5 cm, jih naložite v spodnjo košaro, zgornja košara pa je na zgornjem položaju, kot je prikazano spodaj (odvisno od modela):

Tip "A":

1. Sprednje blokade "A" obrnite navzven;
2. Odstranite košaro in jo namestite na zgornji položaj;
3. Blokade "A" namestite na prvoten položaj.

Posodo, ki ima večji premer od 20 cm ne nalagajte na zgornjo košaro in mobilnih nosilcev ne morete uporabljati, če je košara na zgornjem položaju.

Tip "A"



Tip "B": (SAMO MODELI S SISTEMOM EASY CLICK):

1. Odstranite zgornjo košaro;
2. Košaro držite na obeh straneh in jo dvignite navzgor (sl. 1).

Posode, ki ima večji premer od **20 cm*** ne nalagajte na zgornjo košaro in mobilnih nosilcev ne morete uporabljati, če je košara na zgornjem položaju.

* Pri modelih s tretjo košaro posode, ki ima premer večji kot **14 cm**, ne morete naložiti v zgornjo košaro.

KOŠARA NA SPODNJEM POLOŽAJU:

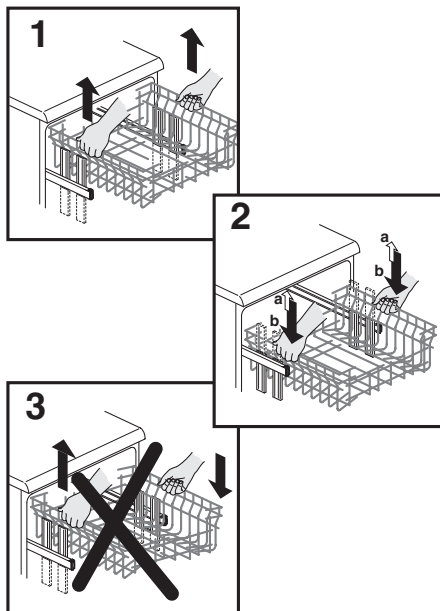
1. Košaro držite na obeh straneh in jo počasi dvignite navzgor (sl. 1).
2. Nato jo počasi namestite na pravilni položaj (sl. 2);

POZOR: NIKOLI KOŠARE NE DVIĞUJTE ALI SPUŠČAJTE SAMO NA ENI STRANI (sl. 3).

OPOZORILO:

Priporočamo, da košaro prestavite, preden boste vanjo naložili posodo.

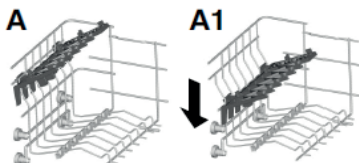
Tip "B"



5. NALAGANJE POSODE

Razvrščanje posode v zgornjo košaro

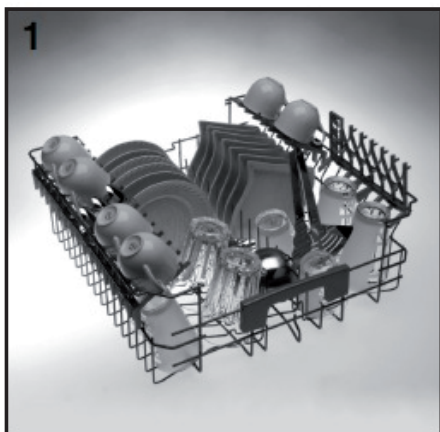
- Zgornja košara je opremljena s preničnimi nosilci, ki so zapeti ob straneh košare in ju lahko dvignete ali spustite.
- Nosilec v spodnjem položaju (**A-A1**) je namenjen odlaganju skodelic za čaj in kavo, nožev in zajemalk. Nanj lahko tudi varno obesite kozarce s peclji.



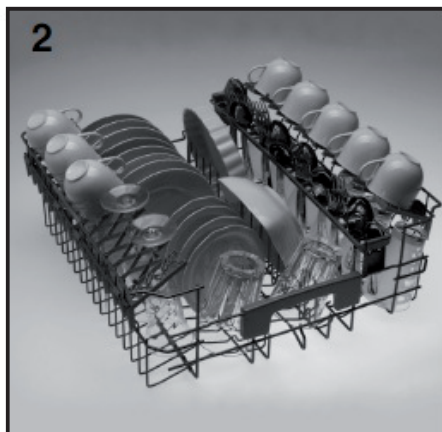
- Priporočamo, da večje krožnike zložite tako, da so nekoliko nagnjen naprej, saj tako lažje potisnete košaro v stroj.
- Zgornja košara je zasnovana tako, da zagotavlja maksimalno prilagodljivost; vanjo lahko zložite kozarce, skodelice, krožničke ali manjše skledice.

Pravilen način zlaganja običajne posode v stroj je prikazan na **slikah 1** in **2**.

Zgornja košara (sl. 1)



Zgornja košara (sl. 2)



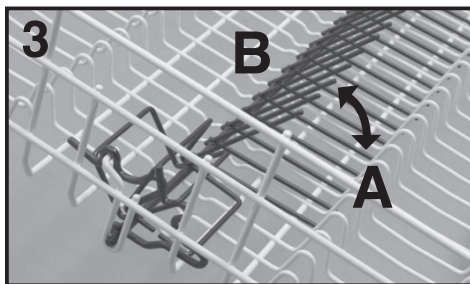
SL

Razvrščanje posode v spodnjo košaro

- Kozice, pekače, jušnike, skledje za solato, pokrovke, servirne posode, plitve in globoke krožnike zložite v spodnjo košaro.
- Jedilni pribor zložite v plastično košarico za jedilni pribor z ročaji, obrnjenimi navzgor, ter postavite košarico v spodnjo košaro (**sl. 6**), pri tem pa pazite, da jedilni pribor ne ovira vrtenje razpršilne ročice.

- Spodnja košara je v sredini opremljena z nastavljivim **nosilcem** (**sl. 3** in **4**). Ta zagotavlja stabilnost posode in omogoča optimalno razporeditev tudi pri pomivanju posode neobičajne velikosti in/ali oblike.

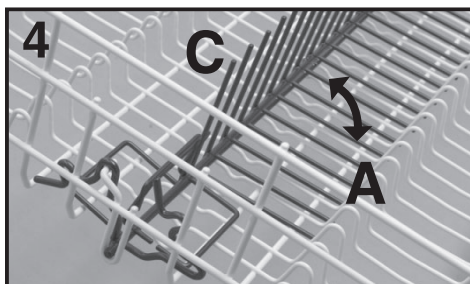
- **POLOŽAJ "A"**: za običajno posodo, predvsem krožnike brez kozic, solatnih skled ipd.
- **POLOŽAJ "B"**: za posodo, ki je sicer običajne velikosti, a neobičajnih oblik (zelo globoke skledje, posodo ogleate oblike, kose brez obodov ipd.).
- **POLOŽAJ "C"**: za velike krožnike in/ali krožnike neobičajnih oblik (pravokotne, šesterokotne, ovalne, krožnike za pizzo ipd.).



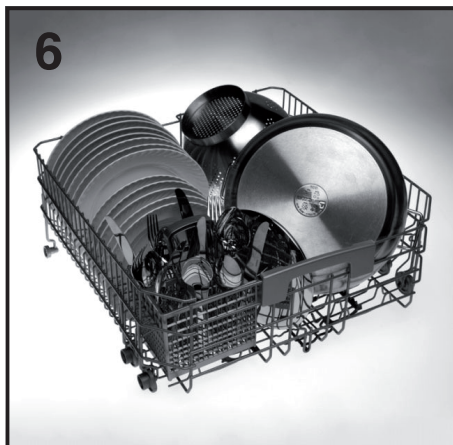
OPOZORILO

Če v košaro zložite krožničke z nosilcem v nepravilnem položaju, bodo krožnički ovirali oziroma onemogočili vrtenje spodnjega razpršilca.

Pravilen način zlaganja običajne posode je prikazan na **sliki 6**.

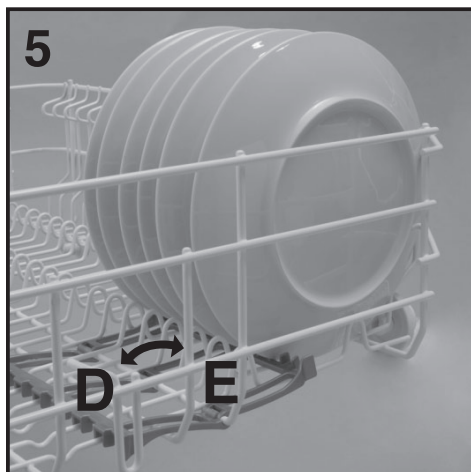


Spodnja košara (sl. 6)



- V spodnjo košaro lahko zložite tudi manjše krožničke, kot je to prikazano na **sliki 5**; v tem primeru mora biti držalo potisnjeno v položaj ("E"). Če v košaro zložite običajno velike ali večje krožnike, pa naj bo držalo v položaju ("D").

Zgornja košara (sl. 5)



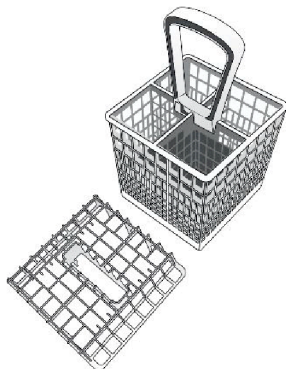
Posodo zložite v pomivalni stroj tako, da bo imela voda dostop do vseh površin, kar zagotavlja dober rezultat pomivanja.

I Spodnja košara je opremljena z varovalom, ki zagotavlja varnost pri potegu košare iz stroja. To je zelo koristno, če je košara polna. Pri dodajanju soli, čiščenju filtrov ipd. pa morate košaro do konca potegniti iz stroja.

KOŠARICA ZA JEDILNI PRIBOR (Na voljo samo v nekaterih modelih)

Zgornji del košare lahko snamete, kar omogoča prilagajanje vrsti jedilnega pribora (**sl.7**).

7



- Tretjo košaro enostavno odstranite iz pomivalnega stroja - odstranite zapori, ki sta na vodilih košare spredaj.

- Tretja košara zagotavlja maksimalno prilagodljivost. Ker je razdeljena na tri nagnjene dele in nima fiksnih držal, lahko posodo zložite vanj na najrazličnejše načine: samo skodelice za kavo in krožničke, ali skodelice za kavo, skledice druge pripomočke, ali morda krožničke, strgala in zajemalke...

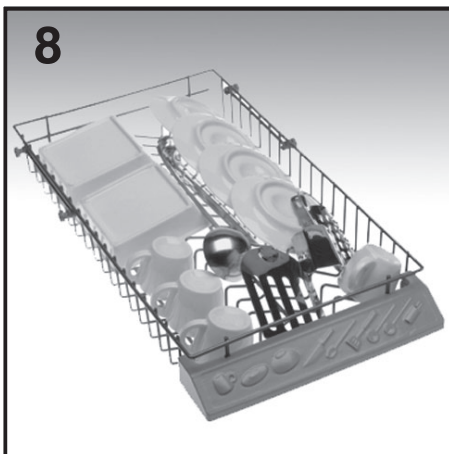
SL

Uporaba tretje košare

- Tretja košara je namenjena kosom, ki bi v spodnji ali zgornji košari zavzeli preveč prostora. Vanjo zložite manjše predmete, predmete ploske oblike ali dolge predmete. Tako v spodnji košari pridobite dovolj prostora za večje kose ter lahko vanjo zložite krožnike in lonce.
- V tretjo košaro lahko zložite skodelice za kavo in različne krožničke, skledice, kuhinjske nože in vilice, zajemalke in velike žlice, strgala in dele kuhinjskih aparatov (npr. rezila mešalnika).

Na **sliki 8** je prikazan eden od načinov.

Tretja košara (sl. 8)



8



OPOZORILO

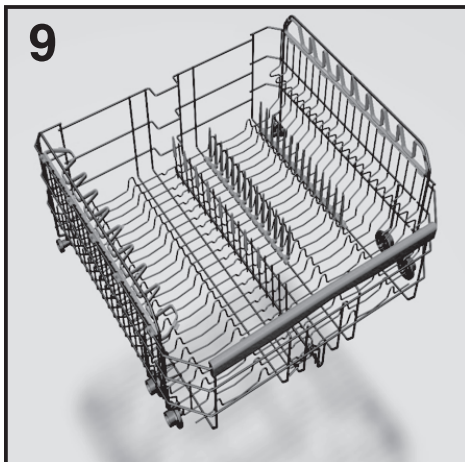
Tretja košara **NI** namenjena jedilnemu pribor! Ker ni opremljena z držali za jedilni pribor, bi lahko posamezni kosi padli v spodnjo košaro

DODATNA OPREMA "ZOOM" (SAMO PRI NEKATERIH MODELIH)

- Za optimalne rezultate pomivanja priporočamo, da posodo zložite tako, da bo o spodnja stran obrnjena proti stropu pomivalnega stroja (npr. krožničke in skledice).

Spodnja košara z dodatno opremo **ZOOM**, ki omogoča, da stabilno naložite posodo različnih velikosti in oblik na levo stran košare. Z dodatki lahko izkoristite vse prednosti programov **ZOOM**.

9



Mehke plastične nosilce lahko odstranite.

6. INFORMACIJE ZA TESTNI LABORATORIJ

Podatki za primerjalno testiranje in merjenje glasnosti skladno s standardom EN so na voljo na naslednjem naslovu:

testinfo-dishwasher@candy.it

Ob zahtevanju podatkov prosimo navedite ime modela in številko pomivalnega stroja (gl. tablico s podatki).

7. DODAJANJE DETERGENTA

(sl.A"2")

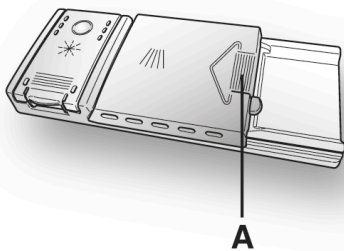
Detergent.

Zelo pomembno je, da uporabljate samo namenske detergente za pomivalne stroje; ti so lahko v obliki praška, tekočine ali tablet.

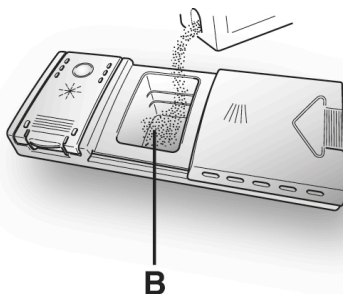
Neustrezni detergentski, npr. tisti, namenjeni ročnemu pomivanju, niso primerni za rabo v pomivalnem stroju, saj ne vsebujejo ustreznih snovi in onemogočijo pravilno delovanje stroja.

Polnjenje predalčka za detergent.

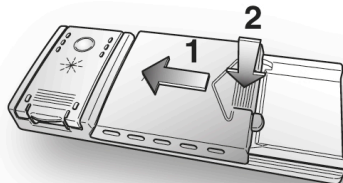
Predalček za detergent se nahaja na notranji strani vrat (sl.A "2"). Če je pokrovček zaprt, pritisnite na jeziček (A) in pokrovček se bo odprl. Pokrov predalčka za detergent ostane po končanem pomivanju odprt in je tako pripravljen na novo polnjenje.



Ustrezna količina detergenta je odvisna od vrste posode in od stopnje umazanosti posode. Količina detergenta, ki je potrebna za enkratno pomivanje, znaša 20 do 30 g. Odmerite jo v predelek predalčka, ki je namenjen detergentu za pomivanje (B).



Ko odmerite potrebno količino detergenta, zaprite pokrovček - najprej ga potisnite v smeri puščice (1) in nato v smeri puščice (2), da se slišno zaskoči.



Ker se detergentski med sabo zelo razlikujejo, upoštevajte navodila proizvajalca detergenta. Naj vas samo opozorimo, da premalo detergenta pomeni slabo pomito posodo, medtem ko preveč detergenta ne pomeni, da je zato posoda bolje pomita, le po nepotrebnem porabite več detergenta.



OPOZORILO

Ko zlagate posodo v spodnjo košaro, bodite pozorni, da krožniki ali ostala posoda ne blokirajo predalčka za detergent.

Ne pretiravajte z uporabo detergenta, da ne bi po nepotrebnem onesnaževali okolja.

SL

8. VRSTE DETERGENTA

Detergenti v tabletah

Detergenti v tabletah različnih proizvajalcev se različno hitro raztapljajo. Obstaja možnost, da v primeru, da izberete kratkotrajni program pomivanja, nekateri detergenti v tabletah ne bodo optimalno učinkoviti, saj se ne bodo do konca raztopili. Če uporabljate detergente v tabletah, priporočamo, da izberete daljše programe pomivanja, da se detergent porabi v celoti.

POMEMBNO

Da bi dosegli zadovoljive rezultate pomivanja, MORATE položiti tableto v del predalčka za detergente, namenjen detergentu za glavno pomivanje, in NE direktno v kad stroja!

Koncentrirani detergenti

Koncentrirani detergenti z nižjo stopnjo alkalnosti in z vsebnostjo naravnih encimov, ki so namenjeni pomivanju pri 50°C, manj vplivajo na okolje in varujejo tako posodo kot tudi pomivalni stroj. Programi za pomivanje pri 50°C so razviti namensko za popolno izrabo lastnosti encimov za raztapljanje nečistoč, kar omogoča, da z uporabo koncentriranih detergentov s pomivanjem pri nižji temperaturi dosežemo enake rezultate kot s programi za pomivanje pri 65°C.

Kombinirani detergenti

Detergente, ki vsebujejo tudi sredstvo za lesk, položite v predelek predalčka za detergente, namenjen detergentu za glavno pomivanje. V tem primeru mora biti predal za tekočino za lesk prazen (če ni prazen, pred uporabo kombiniranih detergentov obrnite stikalo za doziranje tekočine za lesk na najnižjo stopnjo).

Kombinirani detergenti "TABS"

Če imate namen uporabljati kombinirane detergente "TABS" ("3 v 1"/"4 v 1"/"5 v 1", itd.), ki torej vsebujejo tudi sol in sredstvo za lesk, svetujemo naslednje:

- pozorno preberete in upoštevate navodila proizvajalca detergenta, ki so navedena na embalaži;
- učinkovitost detergentov, ki vsebujejo tudi sredstvo za mehčanje vode/sol, je odvisna od trdote vode na vašem območju. Prepričajte se, da je trdota voda na vašem območju znotraj območja, v katerem je detergent, ki ga želite uporabiti, učinkovit; ti podatki so običajno navedeni na embalaži detergenta.

Če uporabljate tak detergent, z rezultati pomivanja pa niste zadovoljni, se posvetujte s proizvajalcem detergenta.

V določenih okoliščinah lahko uporaba kombiniranih detergentov povzroči:

- sledi vodnega kamna na posodi in v pomivalnem stroju;
- manj učinkovito pomivanje in sušenje.

POMEMBNO

Odpravljanje problemov, ki so direktna posledica uporabe tovrstnih detergentov, v garanciji ni vključeno.

Upoštevajte, da bodo v primeru, da uporabljate kombinirane detergente "TABS" opozorilne lučke za tekočino za lesk in za sol odveč (samo nekateri modeli), zato jih ne upoštevajte.

Če se pojavijo problemi pri pomivanju in/ali sušenju posode, priporočamo, da začnete namesto kombiniranih detergentov ponovno uporabljati tradicionalne proizvode (detergent, sol in tekočino za lesk). To namreč zagotavlja pravilno delovanje mehčalnika vode v pomivalnem stroju.

V tem primeru priporočamo:

- da ponovno napolnite posodi za sol in za tekočino za lesk;
- enkrat zaženete običajen program za pomivanje posode brez posode v stroju.

Upoštevajte, da bo potem, ko začnete ponovno uporabljati običajno sol za pomivalne stroje, sistem spet v celoti učinkovit šele po nekaj pomivanjih.

9. DODAJANJE SREDSTVA ZA SPLAKOVANJE

(Sl. A "3")

Tekočina za lesk.

Tekočina za lesk, ki se samodejno odmeri med zadnjim izpiranjem, pospeši sušenje posode in preprečuje nastanek lis in madežev na površini.

Polnjenje predalčka za tekočino za lesk

Posoda za tekočino za lesk je na levi od predalčka za detergent (sl. A "3"). Pokrovček odprete tako, da pritisnete na mesto z oznako in potegnete jeziček za odpiranje.

Vedno uporabljajte samo tekočino za lesk za pomivalne stroje. S pomočjo okenca na predalčku (C) se lahko prepričate, koliko tekočine za lesk je še v predalčku.

POLNO



temno

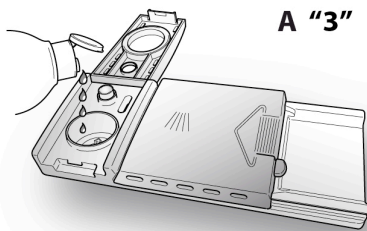
PRAZNO



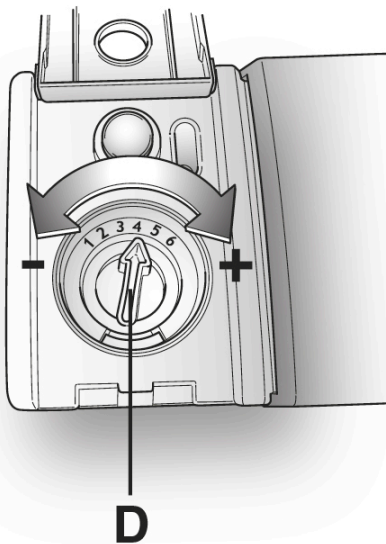
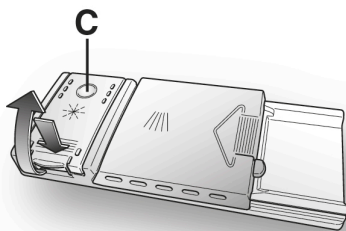
svetlo

Nastavljanje doziranja tekočine za lesk (stopnje od 1 do 6)

Stikalo za nastavljanje doziranja (D) je pod pokrovčkom; obračate ga s pomočjo kovanca. Priporočamo stopnjo 4. Vsebnost apnenca v vodi v veliki meri vpliva na nastanek vodnega kamna in učinkovitost sušenja. Zato je zelo pomembno, da nastavite ustrezno stopnjo in s tem zagotovite doziranje ustrezne količine tekočine za lesk, saj boste le tako dosegli dobre rezultate pomivanja. Če po pomivanju na posodi opazite lise, zmanjšajte nastavev za eno stopnjo. Če pa so na posodi bele pike, morate nastavev zvišati za eno stopnjo.



A "3"



D

10. ČIŠČENJE FILTROV

(sl. A "4")

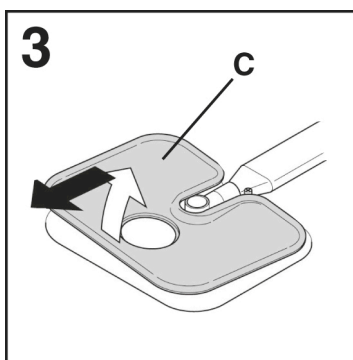
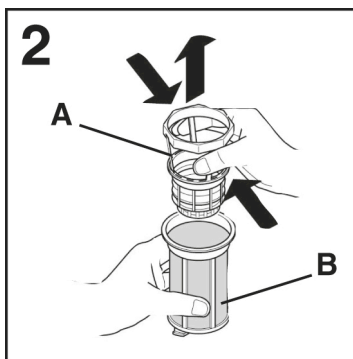
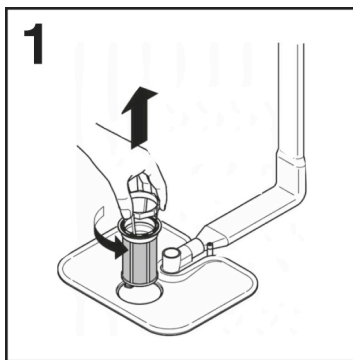
Filtrirni sistem je sestavljen iz:

A. srednje posodice, ki zadržuje večje odpadke;

B. mikrofiltra, ki se nahaja pod mrežico. Mikrofilter zadrži vse najmanjše delce in s tem zagotovi brezhibno splakovanje;

C. ploske mrežice, ki filtrira vodo za pomivanje ter.

- Filtre pregledajte po vsakem pomivanju in z njih odstranite morebitne ostanke hrane.
- Filtre vzamete iz stroja tako, da zavrtite ročico v smeri nasprotni smeri vrtenja urinega kazalca (sl. 1).
- Filter nato razstavite (sl. 2), da ga lažje očistite.
- Ločite srednjo posodico in plosko mrežico (sl. 3) in pomijte filtre pod tekočo vodo. Če je potrebno, uporabite krtačko.
- Pri strojih, ki so opremljeni s samočistilnim mikrofiltriranjem, vzdrževanje skorajda ni potrebno - le vsaka dva tedna je potrebno preveriti stanje filtrov. Kljub temu priporočamo, da se po vsakem pomivanju prepričate, da filtri niso zamašeni.



OPOZORILO

Po čiščenju morate filtre pravilno sestaviti in nato pravilno namestiti v stroj; predvsem se prepričajte, da je ploska mrežica pravilno nameščena na dnu stroja. Prepričajte se, da ste filter pravilno pritrdili nazaj (ročico obrnite v smeri vrtenja urinega kazalca), saj nepravilno nameščeni filtri zelo zmanjšajo učinkovitost pomivanja.

Nikoli ne pomivajte brez filtrov!

11. PRAKTIČNI NASVETI

Navodila za boljše rezultate pomivanja

- Pred zlaganjem posode v pomivalni stroj odstranite ostanke hrane (kosti, lupine, kose mesa ali zelenjave, kavno usedlino, olupke, cigaretni pepel, zobotrebce ipd.), sicer se lahko zamašijo filtri, odprtina za odtekanje vode ali šobe na pršilnih rokah.
- Posode pred pomivanjem v stroju ne izpirajte pod tekočo vodo.
- Ponve in lonce z ostanki zažganih jedi namakajte do začetka pomivanja v raztopini pomivalnega sredstva.
- Posodo namestite v stroj tako, da je obrnjena navzdol.
- Posodo zložite tako, da se ne dotika med seboj. Rezultati pomivanja bodo boljši, če bo posoda pravilno zložena.
- Za dobre rezultate je zelo pomembno, kako je posoda zložena v stroju. Če je možno, zložite posodo v stroj tako, da se ne dotika.
- Preverite, ali se lahko pršilne roke prosto vrtijo.
- Pomivanje srebrne posode in jedilnega pribora:
 - a) Srebro pomijte takoj po uporabi.
 - b) Na tako posodo ali jedilni pribor ne stresajte detergenta.
 - c) Taka posoda ne sme priti v neposreden stik z drugo kovino.

Nasveti za varčevanje

Vodnik za okolju prijazno in gospodarno uporabo pomivalni stroja.

- Dosežite kar najboljšo izrabo energije, vode, detergenta in časa tako, da v stroj naložite največjo priporočljivo količino posode. Prihranite do 50 % energije tako, da operete poln stroj posode namesto dveh polovično napolnjenih.

- Če želite pomivati vedno poln pomivalni stroj, zlagajte vanj posodo po vsakem obroku. Po potrebi lahko nastavite cikel Hladnega predpomivanja. Na ta način boste zmeščali in odstranili večje kose jedi, ki ostanejo na posodi. Cikel za celotno pomivanje nastavite šele takrat, ko je stroj poln.
- Če posoda ni zelo umazana, oziroma stroj ni povsem poln, lahko izberete varčni program pomivanja. Upoštevajte navodila v razpredelnici programov.
- Najučinkovitejši programi kombinirane rabe vode in energije so običajno daljši programi z nižjo temperaturo.

Česa v stroju ne smete pomivati

- Upoštevajte, da vsa posoda ni primerna za pomivanje v pomivalnem stroju. Svetujemo vam, da jedilnega pribora in posode iz umetnih snovi, ki niso odporne na toploto, jedilnega pribora z lesenimi držali ali z držali iz umetnih snovi, aluminijaste posode, kristala, stekla z vsebnostjo svınca, pokrovk s termostatom... ne pomivate v stroju, razen če proizvajalec tega izrecno ne dovoljuje.
- Tudi barvne poslikave na nekaterih posodah niso toplotno obstojne. Priporočamo, da njihovo obstojnost preverite tako, da v stroju pomijete le en takšen kos in se tako prepričate, če so barve obstojne.
- Srebrnega in običajnega jedilnega pribora ne pomivajte skupaj, saj lahko pride do kemične reakcije.

pri nakupu nove posode ali jedilnega pribora se prepričajte, da je pomivanje v pomivalnem stroju dovoljeno.

Koristni nasveti

- Najprej izpraznite spodnjo košaro, da kapljice iz zgornje košare ne bi kapljale na posodo v spodnji košari.
- Če pustite posodo dlje časa v stroju, pustite vrata odprta, tako da bo lahko zrak krožil okoli posode; posoda se bo bolje posušila.

12. VZDRŽEVANJE IN ČIŠČENJE

Pravilna skrb za aparat lahko podaljša njegovo življenjsko dobo.

Čiščenje zunanosti aparata

- Stroj izklopite iz električnega omrežja.
- Vrata in zunanje stene stroja redno čistite z blagimi čistili. Nikoli ne uporabite ostrih mrežic ali grobih čistil (npr. Vim, razne kisline, topila).

Čiščenje notranjosti naprave

- Pomivalni stroj ne potrebuje posebnega vzdrževanja, saj se notranjost čisti samodejno. Z vlažno krpo redno čistite tesnilo na vratih, da odstranite ostanke hrane in sledi tekočine za lesk.
- Redno čistite tesnila vrat z vlažno krpo, tako da odstranite nečistočo in sledi tekočine za lesk.
- Priporočamo redno čiščenje pomivalnega stroja, s čimer odstranite obloge vodnega kamna in nečistočo iz stroja. Priporočamo uporabo namenskih sredstev za čiščenje pomivalnih strojev. Pri čiščenju pomivalnega stroja z namenskim čistilom mora biti pomivalni stroj prazen, tj. v njem ne sme biti posode.
- Če kljub rednemu čiščenju filtra opazite, da posoda ni dobro pomita oz. ni povsem suha, preverite, da niso morda šobe na pršilnih rokah zamašene z ostanki hrane (sl. A"5").

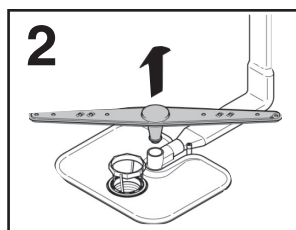
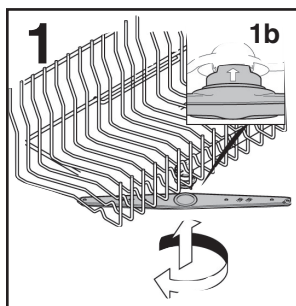
Če so zamašene, jih očistite na naslednji način:

- 1) najprej odstranite zgornjo pršilno roko: obračajte jo, dokler se oznaka ne ujema s puščico (slika 1), nato pa jo potisnite navzgor (sl. 1b) in jo med potiskanjem

navzgor odvijte v smeri vrtenja urinih kazalcev. Očiščeno namestite nazaj na enak način v obratnem vrstnem redu. Spodnjo pršilno roko snamete tako, da jo preprosto potegnete navzgor (slika 2).

- 2) Pršilni roki izperite pod tekočo vodo, da se očistijo šobe.
- 3) Na koncu namestite pršilni roki nazaj v stroj zgoraj zgoraj in spodnjo spodaj; ne pozabite poravnati puščic in pravilno namestite pršilni roki nazaj v stroj.

- Vsa notranjost pomivalnega stroja je izdelana iz nerjavečega jekla. Kljub temu se lahko v notranjosti pojavljajo madeži, ki so posledica oksidacije - vzrok zanjo je lahko voda, ki vsebuje preveč železnih soli
- Takšne madeže lahko odstranite z blagim sredstvom za poliranje nerjavečega jekla, ki ne sme vsebovati spojin klora. Nikoli pa ne uporabljajte grobih čistilnih pripomočkov, npr. gobic iz jeklene volne..



PO KONCU POMIVANJA

Po vsakem pomivanju zaprite pipo za vodo in izklopite stroj s pritiskom na tipko za vklop/izklop.

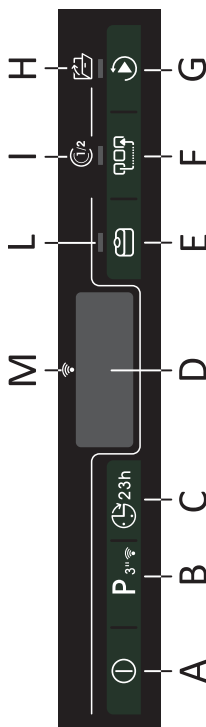
Če pomivalnega stroja dlje časa ne boste uporabljali, storite naslednje:

1. V prazen stroj odmerite malo detergenta ter vklopite enega od programov, da se notranjost očisti;
2. Potegnite vtičač iz vtičnice;

3. Zaprite pipo za vodo;
4. Napolnite posodico s sredstvom za lesk;
5. Vrata stroja pustite priprta, da se stroj zrači;
6. Notranjost aparata mora ostati čista;
7. Če je pomivalni stroj v prostoru, kjer se temperatura lahko spusti pod 0°C, obstaja nevarnost, da bo voda v stroju zmrznila. V takem primeru prostor najprej ogrejte, stroj pa vključite šele čez 24 ur..

TS

13. OPIS NADZORNE PLOŠČE



A Gumb "VKLOP/IZKLOP"

G Gumb "ZAČNI/PONASTAVI"

B Gumb "IZBIRA PROGRAMA/PRIDRUŽI WI-FI"

H Lučka "SMART DOOR"

C Gumb "ZAKASNITEV VKLOPA"

I Lučka "POLOVIČNA KOLIČINA"

D ZASLON

L Lučka "TABS"

E Gumb opcije "TABS"

M Lučka "Wi-Fi"

F Gumb "OPCIJE"

VELIKOST

PODATKI	PROSTOSTOJEČ		VGRADNI	
	Z DELOVNIM PULTOM	BREZ DELOVNEGA PULTA	POLVGRADNI	VGRADNI
Širina x višina x globina (cm)	60x85x60.9	59,8x82x58	59,8x81,8 + 89,8x57	59,8x81,8 + 89,8x55
Globina pri odprtih vratih (cm)	120	117	117	117

TEHNIČNI PODATKI (Glej tipsko tablico)

Pogrinjki (EN 50242)	12	13	14	15	16
Zmogljivost s ponvami in posodo	8 oseb	8 oseb	9 oseb	9 oseb	9 oseb
Tlak dovoda vode (MPa)	Min.0.08 - Maks. 0.8				
Varovalka / Vhodna moč / Napetost napajanja	Glej tipsko tablico				

15. IZBIRA PROGRAMA IN POSEBNE FUNKCIJE

Gumb VKLOP/IZKLOP ⓘ

- Za vklop stroja pritisnite gumb **ON/OFF (VKLOP/IZKLOP)** (in držite najmanj 3 sekunde).

Po končanem ciklusu ne pozabite izklopiti stroja z gumbom **VKLOP/IZKLOP**, nato izključite električni vtič in zaprite dotok vode.

Prvi vklop stroja

- Stroj priključite v vtičnico.
- Odprite vrata in posodo, ki jo želite oprati, naložite v stroj, nato vrata ponovno zaprite.
- Pritisnite gumb **"VKLOP/IZKLOP"** in ga držite približno 3 sekunde.
- V tej fazi ostanejo aktivni samo gumbi **"OPCIJE"**, **"TABS"** in **"ZAČNI/PONASTAVI"**. Na zaslonu se bo izpisalo sporočilo **"BRAVA"** in vse kontrolne lučke se bodo vklopile za 3 sekunde.
- Na zaslonu se bo izpisal jezik **"ENGLISH"**.
- Z gumbi **"OPCIJE"** in **"TABS"** lahko izberete zelen jezik.
- Izbran jezik potrdite z gumbom **"ZAČNI/PONASTAVI"**.
- Takoj zatem se na zaslonu izpiše sporočilo **"DOBRODOŠLI"** in vse kontrolne lučke bodo ugasnjene.
- Na zaslonu se bo prikazal napis **"EKO"**.
- Pritisnite **"ZAČNI/PONASTAVI"** in zaslišali boste signal, kontrolna lučka izbranega signala bo svetila in zasvetila bo kontrolna lučka pomivanja.
- Zaprite vrata stroja (oglasi se zvočni signal, in stroj samodejno začne pomivati).



OPOZORILO

Če stroj ostane vklopljen in ne izberete ali zaženete programa, se po 5 minutah pomivalni stroj samodejno izklopi.

Po naslednjih vklopih stroja

- Odprite vrata stroja.
- Pritisnite gumb **VKLOP/IZKLOP** in ga držite približno 3 sekunde za vklop stroja in program **"EKO"** ali program, ki ste se ga izbrali, se izpiše na zaslonu in se shrani, ko je pomivalni stroj vklopljen. (Kako shranite program, si oglejte v poglavju **"Shrani zadnji uporabljen program"**).

Izbirnik nastavitve

Pomivalni stroj regulirajo določene tovarniške nastavitve. Kljub temu lahko v nastavitvah različne parametre pomivanja prilagodite svojim potrebam.

Vstop v nastavitve

Preden začnete izvajati naslednji postopek, mora biti pomivalni stroj **VEDNO** izklopljen.

- Odprite vrata stroja.
- Pomivalni stroj vklopite z gumbom **"VKLOP/IZKLOP"** ki ga držite približno 3 sekunde.
- Približno 5 sekund držite gumba **"IZBIRA PROGRAMA"** in **"VKLOP/IZKLOP"**.
- Na zaslonu se bo izpisalo sporočilo **"NASTAVITVE"** in zasvetili bosta kontrolni lučki gumbov **"OPCIJE"** in **"TABS"**.
- Z gumbom **"IZBIRA PROGRAMA"** lahko izberete parametre, ki jih boste nato regulirali (**ODSTRANJEVANJE VODNEGA KAMNA** → **ZVOČNI SIGNAL** → **SPOMINSKA FUNKCIJA**).
- Nastavitve parametrov izbirate z gumboma **"OPCIJE"** in **"TABS"**.

- Za izbiro nastavitev **ODSTRANJEVANJE VODNEGA KAMNA** glej ustrezno Poglavlje v navodilih).
- Za izbiro nastavitev **ZVOČNI SIGNAL** glej ustrezno poglavje).

Za izbiro nastavitev **SPOMINSKA FUNKCIJA** glej ustrezno poglavje).

Spreminjanje jezika

- Pritisnite gumba **"ZAKASNITEV VKLOPA"** in **"TABS"** skupaj za 3 sekund.
- Na zaslonu se bo izpisal jezik **"ENGLISH"**.
- Z gumbi **"TABS"** in **"OPCIJE"** lahko izberete želen jezik.
- Izbran jezik potrdite z gumbom **"ZAČNI/PONASTAVI"**.

Programi "SAMODEJNO"

Modeli s pametnim senzorjem polnjenja (Smart Loading Sensor)

Program **"AUTO WASH"** s pomočjo algoritma, ki analizira stopnjo umazanije posode v realnem času samodejno izbere idealno temperaturo in čas pomivanja, pri čemer določi optimalno porabo vode in elektrike

Modeli s senzorjem umazanije (Samo na določenih modelih).

Pomivalni stroj ime **senzor za umazanijo**, ki lahko analizira motnost vode med vsemi **"SAMODEJNIMI" fazami Progr.a (glej legendo Progr.ov)**. Zaradi te naprave se parametri ciklusa pomivanja samodejno prilagodijo realni količini umazanije na posodi. Motnost vode je namreč povezana s stopnjo umazanosti posode. Z optimizirano porabo vode in energije jamčimo za odlične rezultate pomivanja.

Programi "IMPULSE" (samo nekateri modeli)

Progr.i **"IMPULSE"** delujejo z impulzivno tehnologijo pranja, ki zmanjša porabo in hrup ter izboljša zmogljivost.

"Prekinitve" delovanja črpalke pomivanja NISO napake; značilne so za impulzivno pranje in kot take veljajo za normalno lastnost programa.

ADDISH (možnost dodajanja posode po začetku izvajanja programa)

Če se med delovanjem programa odprejo vrata, se ciklus samodejno začasno ustavi in na zaslonu se prikaže sporočilo **"VRATA ODPRTA"**. Vsakih 7 sekund ali ko pritisnete kateri koli gumb, se prikaže sporočilo:

- **"VKLOPLJENO ADD-DISH"** se prikaže, če je dodajanje posode omogočeno in če je pravilno pomivanje zagotovljeno.
- **"IZKLOPLJENO ADD-DISH"** se prikaže, če je dodajanje posode onemogočeno in pravilno pomivanje ni zagotovljeno.

Ko se vrata zaprejo, se ciklus znova zažene od tam, kjer se je ustavil.

Počasi in previdno odprite vrata, da vas curek vode ne bo zmočil.



OPOZORILO

Če odprete vrata med programom sušenja, vas bo zvočni signal s presledki opozoril, da se program sušenja še ni zaključil. Brenčalo se ustavi po 2 minutah in stroj se izklopi.

Prekinitve programa

Ne priporočamo odpiranja vrat med izvajanjem programa, zlasti ne med osrednjim programom pomivanja in med končno fazo splakovanja z vročo vodo. Če boste odprli vrata stroja med izvajanjem programa (ker boste na primer želeli dodati posodo), se bo stroj samodejno zaustavil.

Vrata zaprite in **ne pritisnite nobenega gumba**. Program se bo nadaljeval, kjer ste ga prekinili.



OPOZORILO

Če odprete vrata med programom sušenja, vas bo zvočni signal s presledki opozoril, da se program sušenja še ni zaključil.

Prekinitev programa v teku

Če želite program, ki je v teku spremeniti ali prekiniti, postopajte, kot sledi:

- Odprite vrata stroja.
- Pritisnite in držite gumb **ZAČNI/PONASTAVI** vsaj **3** sekunde. Na zaslonu se bo prikazal napis "**PONASTAVI**" in sprožil se bo zvočni signal.
- Zaprite vrata pomivalnega stroja.
- Program v teku bo prekinjen.
- Nov program lahko zdaj izberete z gumbom "**IZBIRA PROGRAMA**".



OPOZORILO

Pred začetkom novega programa preverite, ali je v posodici še dovolj detergenta. Po potrebi detergent dodajte.

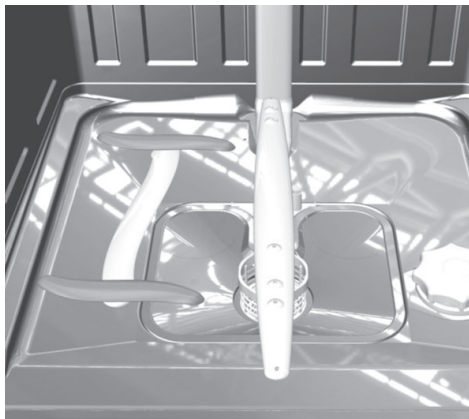
Konec programa

Oglasi se 5-sekundni zvočni signal (če ni izklopljen) in sicer 3-krat v 30-sekundnem intervalu, s čimer javi, da je Progr. zaključen.

Samo pri modelih z opcijo "**SMART DOOR**" se med fazo sušenja vrata samodejno odprejo, nato morate počakati do signala, ki pomeni konec ciklusa, in šele nato lahko vzamete posodo iz stroja.

PERFECT RAPID ZONE (samo določeni modeli)

Območje "**PERFECT RAPID ZONE**" je na levi strani kadi, kjer sta nameščena dodatna razpršilca, ki se aktivirata med izvajanjem hitrih programov (**KRATKI PROGR. 24'** in **ZOOM 39'**) ter programov (**UNIVERZALNI PLUS, EKO PLUS**). Na ta način je v tem delu stroja zagotovljeno pomivanje z večjo učinkovitostjo in z več vode.



Opcijski gumbi

Opcijski gumbi nudijo več opcij pomivanja in prilagajanje Progr.ov pomivanja po vaši meri (glej preglednico v 17. poglavju s seznamom Progr.ov, kjer se posamezna opcija lahko aktivira). Pred začetkom Progr.a opcije aktiviramo (ali izklopimo) z ustreznim gumbom. Ustrezna kontrolna lučka se bo na zaslonu pokazala (ali izklopila). Opcijski gumb je treba po izbiri Progr.a pomivanja aktivirati.

Enkrat pritisnite tipko, da omogočite možnost "**POLOVIČNA KOLIČINA**" ali pritisnite dvakrat, da omogočite možnost "**SMART DOOR**". Obeh funkcij ni mogoče zagnati hkrati.

Če izberete možnost, ki ni združljiva z izbranim programom, lučka za možnosti najprej utripa, nato pa ugasne.

Gumb "EXPRESS"

(Samo na določenih modelih).

Ta gumb omogoča prihranek 25% povprečne energije in časa (odvisno od izbranega ciklusa) z nižjo temperaturo vode in krajšim časom sušenja med zadnjim splakovanjem. To opcijo priporočamo za večerno pomivanje, ko suhe posode ne potrebujemo takoj. Za boljše sušenje posode pustite vrata pomivalnega stroja rahlo odprta, da bo zrak lahko naravno krožil v notranjosti stroja.

Gumb "POLOVIČNA KOLIČINA"

(Samo na določenih modelih).

Če morate pomiti manjšo količino posode (npr. kozarce, skodelice, krožnike), lahko aktivirate opcijo "POLOVIČNA KOLIČINA". Na ta način lahko prihranite vodo, energijo in čas. S funkcijo "POLOVIČNA KOLIČINA" uporabljajte manj detergenta kot za polno količino.

Gumb "SMART DOOR"

(SAMODEJNO ODPIRANJE VRAT)

(Samo na določenih modelih).

Ta opcija aktivira posebno napravo, ki odpre vrata za za nekaj centimetrov in sicer med ali na koncu ciklusa sušenja (odvisno od Progr.a). Tako omogočimo naravno in učinkovito sušenje posode.

Trajanje izbranega ciklusa se bo samodejno spremenilo, da bo dosežena optimalna temperatura za cikel splakovanja; tako precej zmanjšamo porabo energije.

Če se vrata med zadnjo fazo sušenja samodejno odprejo, lahko zrak kroži in prepreči nastajanje neprijetnih vonjav.

Če se vrata odprejo, se na zaslonu prikaže sporočilo "SMART DOOR".

Ta opcija se samodejno vklopi v programu "EKO". Po želji jo lahko tudi izklopite. Funkcija "SMART DOOR" ni na voljo v programih "ZOOM 39", "KRATKI PROGR. 24" in "PREDPRANJE".



OPOZORILO

Če je aktivirana ta opcija, ne smete zadržati vrat med odpiranjem niti jih ne smete na silo zapirati, ker bi poškodovali mehanizem. Zagotovite, da bo pred vrati dovolj prostora in pred zapiranjem vrat počakajte, da bo naprava za odpiranje dokončala odpiranje vrat.

Tipka "TABS"

Opcija "TABS" ("3 v 1" / "4 v 1" / "5 v 1", itd.) optimizira uporabo kombiniranih detergentov. S pritiskom na ta gumb se izbran program pomivanja spremeni in izbere najboljše možno kombinacijo detergentov. Poleg tega sta onemogočeni opozorilni lučki "ni soli" in "ni sredstva za splakovanje".



OPOZORILO

Ko to funkcijo izberete, ostane aktivirana (vklopljena kontrolna lučka) v naslednjih ciklikih pomivanja. Izklopi se samo (kontrolna lučka se izklopi), če gumb pritisnete ponovno.

To opcijo priporočamo, če uporabljate program KRATKI PROGR. 24', čas programa se bo podaljšal za pribl. 15 minut, kar omogoča boljše delovanje detergenta v tabletah.

Opozorilna lučka "Ni soli"

Če vaš stroj za delovanje potrebuje sol, se bo izpisal napis "SOL", ko boste izbrali program. Če na posodi opazite belkaste sledi, to običajno pomeni, da morate dodati sol.

Da bo kontrolna lučka stanja soli pravilno delovala, MORATE VEDNO NAPOLNITI POSODICO S SOLJO.

Gumb "ZAKASNITEV VKLOPA"



S tem gumbom lahko izberete začetek delovanja pomivalnega stroja, vklop lahko prestavite za 1 do 23 ur. Za zakasnitev vklopa postopajte kot sledi:

- Odprite vrata stroja.
- Pomivalni stroj vklopite z gumbom "VKLOP/IZKLOP", ki ga držite približno 3 sekunde.
- Izberite program pomivanja.
- Pritisnite gumb "ZAKASNITEV VKLOPA" (Na zaslonu se prikaže "0:30").
- Če želite, da se stroj vklopi še kasneje, podaljšajte zakasnitev (vsak pritisk podaljša zakasnitev za 30 minut, do največ 23:30).
- Če je nastavitev zakasnitve na programu:
 - Ko pritisnete gumb "ZAČNI/PONASTAVI", se prikaže na zaslonu čas odštevanja "00:00", pri tem ":" utripa.
 - Če pritisnete katerikoli gumb (razen "VKLOP/IZKLOP", "IZBIRA PROGRAMA"), se na zaslonu prikaže ime programa, nato zopet vidite čas zakasnitve.
 - Ko čas poteče, se na zaslonu prikaže ime programa, nato pa preostali čas kot "0:00h".
- Za začetek odštevanja pritisnite gumb **ZAČNI/PONASTAVI**. Na zaslonu bo prikazan čas do konca programa. Po koncu odštevanja se bo program samodejno začel izvajati.

Če zakasnitve vklopa ne potrdite z gumbom "ZAČNI/PONASTAVI", bo po pribl. 10 sek zakasnitev vklopa preklicana.

(Samo za prostostoječe modele.)

Dolžina izbranega ciklusa bo prikazana na zaslonu. Po končanem odštevanju se bo program vklopil samodejno in dolžina izbranega ciklusa bo prikazana na zaslonu.

Za preklic zakasnitve vklopa postopajte kot sledi:

- Pritisnite gumb "ZAČNI/PONASTAVI" in ga držite najmanj 3 sekunde. Na zaslonu se bo pojavil "PONASTAVITEV" in zaslišali boste zvočni signal.
- Zakasnitev vklopa in izbran Progr. bosta preklicana. Na zaslonu se bosta pojavili dve črtici.
- Za vklop pomivalnega stroja je treba izbrati nov Progr. in opsijski gumb kot je opisano v paragrafu "NASTAVITVE".

Utišan signal KONČANEGA PROGRAMA

Vklapljanje in izklapljanje zvočnega signala lahko onemogočite kot sledi (tovarniško je nastavljen na omogočen):

Preden začnete izvajati naslednji postopek, mora biti pomivalni stroj **VEDNO** izklopljen.

- Odprite vrata stroja.
- Pomivalni stroj vklopite z gumbom "VKLOP/IZKLOP" ki ga držite približno 3 sekunde.
- Približno 5 sekund držite gumba "IZBIRA PROGRAMA" in "VKLOP/IZKLOP".
- Na zaslonu se bo izpisalo sporočilo "NASTAVITVE" in zasvetili bosta kontrolni lučki gumbov "OPCIJE" in "TABS".
- Pritisnite in držite gumb "IZBIRA PROGRAMA", dokler ni izbran parameter "ZVOČNI SIGNAL".
- Parameter nastavite z gumboma "OPCIJE" in "TABS", da spremenite funkcijo DA v NE in obratno.
- Pomivalni stroj izklopite z gumbom "VKLOP/IZKLOP", ki ga držite 3 sekunde, da potrdite novo nastavitev.

Za ponovni vklop alarma, ponovite isti postopek.

Shranjevanje zadnjega uporabljenega programa

Preden začnete izvajati naslednji postopek, mora biti pomivalni stroj **VEDNO** izklopljen.

- Odprite vrata stroja.
- Pomivalni stroj vklopite z gumbom **"VKLOP/IZKLOP"** ki ga držite približno 3 sekunde.
- Približno 5 sekund držite gumba **"IZBIRA PROGRAMA"** in **"VKLOP/IZKLOP"**.
- Na zaslonu se bo izpisalo sporočilo **"NASTAVITVE"** in zasvetili bosta kontrolni lučki gumbov **"OPCIJE"** in **"TABS"**.
- Pritisnite in držite gumb **"IZBIRA PROGRAMA"** dokler ni izbran parameter **"SPOMINSKA FUNKCIJA"**.
- Parameter nastavitve z gumboma **"OPCIJE"** in **"TABS"**, da zamenjate funkcijo **"SPOMINSKA FUNKCIJA VKLOPLJENA"** v **"SPOMINSKA FUNKCIJA IZKLOPLJENA"** in obratno.
- Pomivalni stroj izklopite z gumbom **"VKLOP/IZKLOP"**, ki ga držite 3 sekunde, da potrdite novo nastavitvev.

Za ponovni vklop alarma, ponovite isti postopek.

Aktiviranje ali izklop NAČIN DEMO (uporablja se izključno v trgovinah)

Aktiviranje

Preden začnete izvajati naslednji postopek, mora biti pomivalni stroj **VEDNO** izklopljen.

1. Odprite vrata stroja.

2. Stroj vklopite z gumbom **VKLOP/IZKLOP**.

3. Pritisnite gumb **"IZBIRA PROGRAMA"** in **"ZAKASNITEV VKLOPA"** skupaj za 5 sekund.

4. Na zaslonu se bo prikazalo **"VKLOPLJEN NAČIN DEMO"**.

5. Če gumba ne držite 30 sekund, se bo Progr. vklopil in prikazal Progr. pomivanja.

Opcije **IZBIRA PROGRAMA / OPCIJE / ZAKASNITEV VKLOPA** so aktivirane in če pritisnete te gube, lahko predstavite delovanje stroja, ne da bi morali vklopiti pomivanje.

Izklop funkcije



OPOZORILO

Če ste stroj namestili in pravilno deluje, vendar ne morete zagnati ciklusa pomivanja z gumbom za vklop, morda ni bil izklopljen gumb **"Način Demo"**.

Preden začnete izvajati naslednji postopek, mora biti pomivalni stroj **VEDNO** izklopljen.

1. Odprite vrata stroja.

2. Stroj vklopite z gumbom **VKLOP/IZKLOP**.

3. Pritisnite gumb **"IZBIRA PROGRAMA"** in **"ZAKASNITEV VKLOPA"** skupaj za 5 sekund.

4. Na zaslonu se bo prikazal napis **"IZKLOPLJEN NAČIN DEMO"**.

5. Izklopite stroj.

16. DALJINSKO UPRAVLJANJE (WI-FI)

Stroj je opremljen s tehnologijo daljinskega upravljanja **Wi-Fi**, ki omogoča oddaljen nadzor preko aplikacije.

Povezovanje stroja z aplikacijo

- Naložite aplikacijo čarovnika **Candy simply-Fi** na svojo stroj.

Aplikacija čarovnika **Candy simply-Fi** je na voljo tako za Android kot za tablice iOS in pametne telefone.

Za vse podrobnosti lastnosti **Wi-Fi** si oglejte izbirnike aplikacij in način demo.

- Preverite, ali je router vklopljen in je vaš pametni telefon/tablica povezana z vašim domačim omrežjem **Wi-Fi**.
- Vključite **BLUETOOTH** na svojem pametnem telefonu/tablici (če je na voljo).
- Odprite aplikacijo, ustvarite uporabniški profil in dodajte stroj po navodilih na zaslonu aparata.
- Pomivalni stroj vklopite tako, da pritisnete gumb **VKLOP/IZKLOP** in ga držite 3 sekunde, ko navodila v aplikaciji tako zahtevajo.
- Pritisnite **"IZBIRA PROGRAMA"** in ga držite 3 sek → na zaslonu se izpiše sporočilo **"PRIDRUŽI"** in kontrolna lučka **"Wi-Fi"** se izklopi.
- Po 60 sekundah pritisnite in držite gumb **"ZAKASNITEV VKLOPA" 3 sekunde** in na zaslonu se bo za 5 minut izpisalo sporočilo **"PREPROSTO"**. Kontrolna lučka **Wi-Fi** bo 3-krat počasi utripala in se nato ugasnila za 2 sekundi.
- Vpišite geslo domačega brezžičnega omrežja v aplikacijo in zaključite postopek.

Uspešen vpis

- Na zaslonu se bo izpisalo sporočilo **"POVEZAN"**, nato se bo izpisalo sporočilo **"ODDALJEN NADZOR"** in kontrolna lučka **"Wi-Fi"** bo svetila.
- Zdaj lahko stroj upravljate preko aplikacije.

Neuspešen vpis

Če pridružitve stroja ni uspešna (ali ni opravljena v 5 minutah):

- se na zaslonu izpiše **"POSKUSI PONOVRNO"**.
- Stroj ne bo povezan.
- Ponovite postopek pridružitve preko aplikacije.

Več informacij vam je na voljo v **"Vpis v aplikacijo - Hitra navodila"**, ki ste jih prejeli skupaj s strojem in so na voljo tudi na **povezavi: go.candy-group.com/bm-dw**

Ponastavitev brezžičnega omrežja WiFi

Če se pojavijo težave ali če spremenite geslo domačega omrežja, postopek pridružitve ponovite in odstranite izdelek iz aplikacije.

AKTIVIRANJE ODDALJEN NADZOR

Če želite stroj upravljati na daljavo:

- Napolnite pomivalni stroj, dodajte detergent in zaprite vrata.
- Pomivalni stroj vklopite.
- Pritisnite **"IZBIRA PROGRAMA"** in držite 3 sekunde. → Na zaslonu se izpiše besedilo **"ODDALJEN NADZOR"**.
- Zdaj lahko stroj upravljate preko aplikacije.

IZKLOP ODDALJEN NADZOR

- Za izhod iz daljinskega upravljanja pritisnite gumb **"IZBIRA PROGRAMA"** in ga ponovno držite 3 sekunde.
- Če ne poteka noben cikel:
 - Kontrolna lučka **Wi-Fi** bo začela počasi utripati in na zaslonu se bo izpisalo besedilo **"ODDALJEN NADZOR IZKLOPLJEN"**.
- Če je cikel v teku:
 - Kontrolna lučka **Wi-Fi** bo začela počasi utripati in na zaslonu se bo izpisalo besedilo **"ODDALJEN NADZOR IZKLOPLJEN"**.
 - Na zaslonu se bo izpisalo sporočilo **"VRATA ODPRTA"**.
 - Cikel se zaključi brez nadzora preko aplikacije.

Drug način izhoda iz oddaljenega nadzora.

- Pritisnite gumb **"ZAČNI/PONASTAVI"** in ga držite 3 sekunde
Če poteka cikel pomivanja, bo prekinjen in stroj bo preklopil iz načina **ODDALJENEGA NADZORA**. Kontrolna lučka **"Wi-Fi"** bo počasi utripala. Zdaj je mogoče izbrati nov cikel pomivanja na nadzorni plošči.
- Pritisnite gumb **"VKLOP/IZKLOP"** in ga držite 3 sekunde (ali izključite)
Če poteka cikel pomivanja, bo aktiviran premor in stroj bo preklopil iz načina **ODDALJENEGA NADZORA**. Ob ponovnem vklopu bo kontrolna lučka **"Wi-Fi"** počasi utripala in cikel, ki je bil med izvajanjem prekinjen, se bo nadaljeval na točki, kjer je bil zaustavljen.

Ko odprete vrata, je **ODDALJEN NADZOR** onemogočen. Če želite stroj upravljati preko aplikacije, zaprite vrata.

Kontrolna lučka "Wi-Fi"


















- Prikazuje stanje povezanosti stroja z domačim brezžičnim omrežjem. Lahko deluje na naslednje načine:
 - **POČASI UTRIPA:** daljinsko upravljanje je onemogočeno.
 - **HITRO UTRIPA 3 SEKUNDE IN UGASNE:** stroj se ne more povezati z domačim brezžičnim omrežjem ali pa ga še niste vpisali prek aplikacije.
 - **POČASI 3-KRAT UTRIPA, NATO UGASNE ZA 2 SEKUNDE:** postopek pridružitve aplikaciji v teku.

17. LEGENDA PROGRAMOV

Program			Opis
P1		EKO	Program za običajno umazano posodo (najučinkovitejši program glede kombinirane porabe energije in vode za navedeni tip namiznega pribora). Ta program je skladen z določili standarda EN 50242.
P2		INTENZIVNI PROGR.	Primeren za pomivanje zelo umazanih loncev, kozic...
P3		UNIVERZALNI	Primeren za pomivanje običajno umazane posode - krožnikov, loncev, kozic...
P4		ZOOM 39'	Razred A pomivanje in sušenje je hiter ciklus pomivanja. * Primeren za pomivanje do 8 pogrinjkov.
P5		KRATKI PROGR. 24'	Za hitro pomivanje posode, ki jo pomivate takoj po obroku, in sicer za 6 pogrinjkov.
P6		PREDPRANJE	Kratko predpomivanje posode z hladno vodo, ki ste jo zložili v pomivalni stroj in jo imate namen pomiti kasneje, ko stroj napolnite.
P7		DEZINFEKCIJA	Antibakterijski program, namenjen pomivanju in steriliziranju posode (tudi zelo umazane), stekleničk za dojenčke itd....
P8		HITRO IN INTENZIVNO	Namenjen hitremu pomivanju zelo umazane posode.
P9		UNIVERZALNI PLUS	Namenjen vsakodnevnu pomivanju posode. Za izjemno stopnjo higiene in čistočo je poskrbljeno z dvakratnim končnim izpiranjem.
P10		AUTO WASH	Hiter program za pomivanje "normalno" umazane posode - namenjen pogostemu pomivanju običajno polnega stroja posode. Program je optimiziran s pomočjo pametnega tipala (senzorja), ki prilagodi parametre pomivanja dejanski količini in vrsti posode v stroju.
P11		NOČNI	Najtišji program. Idealen za pomivanje ponoči; omogoča, da izrabite cenejšo elektriko..
P12		OBCUTLJIV	Primeren za pomivanje občutljive keramike in kozarcev, pa tudi za vsakodnevno pomivanje manj umazane posode (razen loncev in kozic).

Pomivanje s predpomivanjem

Če izberete program s predpomivanjem, priporočamo, da odmerite dodatno količino detergenta (največ 10 g) neposredno v stroj.

Program								Opcije		
			Predpranje z detergentom	Programi "IMPULSE"	Aktivno "PERFECT RAPID ZONE"	Temperatura pomivanja (°C)	Povprečni čas pomivanja' (min.)	Gumb "SMART DOOR"	Gumb "POLOVIČNA KOLIČINA"	Gumb "TABS"
P1		EKO	●	■	■	45	232	DA	DA	DA
P2		INTENZIVNI PROGR.	●	■	■	75	130	DA	DA	DA
P3		UNIVERZALNI	-	■		60	120	DA	DA	DA
P4		ZOOM 39'	-	■		60	39	N/O	N/O	DA
P5		KRATKI PROGR. 24'	-	■		50	24	N/O	N/O	DA
P6		PREDPRANJE	-	-	-	-	5	N/O	N/O	
P7		DEZINFEKCIJA	●	-		75	140	DA	N/O	DA
P8		HITRO IN INTENZIVNO	●	■	■	65	85	DA	DA	DA
P9		UNIVERZALNI PLUS	-	■		70	125	DA	N/O	DA
P10		AUTO WASH	-	■	■	55 - 65	75 - 95	DA	DA	DA
P11		NOČNI	-	■	■	55	240	DA	N/O	DA
P12		OBCUTLJIV	-	■	■	45	85	DA	DA	DA

● = **PREDPRANJE** z detergentom

■ = Programi "**IMPULSE**"

⚡ = **PERFECT RAPID ZONE** (samo nekateri modeli)

N/O = OPCIJA NI NA VOLJO

1) S toplo vodo (15°C) - Odstopanje $\pm 10\%$ -

Če uporabljate vročo vodo, se bo čas do konca programa samodejno posodobljen med izvajanjem programa.

Vrednosti so izmerjene v laboratoriju v skladu z evropskimi standardi EN 50242 (vrednosti lahko odstopajo glede na pogoje uporabe).

TS

18. ENOTA ZA ODSTRANJEVANJE VODNEGA KAMNA

Ovisno sicer od vodnega vira, voda vsebuje različne količine vodnega kamna in mineralov, ki se odlagajo na posodi in puščajo bele sledi. Višja količina omenjenih snovi v vodi pomeni večjo trdoto vode.

Pomivalni stroj je povezan z enoto za odstranjevanje vodnega kamna, ki s posebno regeneracijsko soljo dovaja za pomivanje posode mehko vodo.

Informacije o stopnji trdote vaše vode lahko dobite na vašem komunalnem podjetju.

Reguliranje enote za mehčanje vode

Enota za mehčanje vode lahko mehča vodo do trdote 90 °fH (francoski način) ali 50 °dH (nemški način) z 8 nastavitvami. Nastavitve so našteje v preglednici spodaj in sicer z vodovodom za obdelavo.

Nivo	Trdota vode		Uporaba regeneracijske soli	Nastavitve mehčanja vode
	°fH (francoski način)	°dH (nemški način)		
0	0-5	0-3	NE	S0
1	6-10	4-6	DA	S1
2	11-20	7-11	DA	S2
3	21-30	12-16	DA	S3
4*	31-40	17-22	DA	S4
5	41-50	23-27	DA	S5
6	51-60	28-33	DA	S6
7	61-90	34-50	DA	S7

* Enota za mehčanje je tovarniško nastavljena na nivo 4 (S4), ker to ustreza zahtevam večine uporabnikov.

Izberite nastavev mehčalca vode, ki bo ustrezala stopnji trdote vaše vode, kot sledi:

Preden začnete izvajati naslednji postopek, mora biti pomivalni stroj VEDNO izklopljen.

1. Pomivalni stroj vklopite z gumbom **"VKLOP/IZKLOP"**, ki ga držite približno 3 sekunde.
2. Pritisnite in držite gumba **"IZBIRA PROGRAMA"** in **"VKLOP/IZKLOP"** 5 sekund.
3. Na zaslonu se izpiše besedilo **"NASTAVITVE"** in svetila kontrolni lučki **"OPCIJE"** in **"TABS"**.
4. Pritisnite gumb **"IZBIRA PROGRAMA"** in ga držite, dokler ne izberete **"ODSTRANJEVANJE VODNEGA KAMNA S4"** (S4 tovarniška nastavev).
5. Parametre izberete s pritiskom gumbov **"OPCIJE"** (S7 → S0) in **"TABS"** (S0 → S7), da povečate ali zmanjšate izbrani nivo.
6. Pomivalni stroj izklopite z gumbom **"VKLOP/IZKLOP"**, ki ga držite 3 sekunde, da potrdite novo nastavev.

Za spremembo nastavev odstranjevanja vodnega kamna ponovite isti postopek.



OPOZORILO

Če postopka ne morete dokončati, pomivalni stroj izklopite z gumbom **"VKLOP/IZKLOP"** in začnite postopek od začetka (KORAK 1).


19. ODPRAVLJANJE NEPRAVILNOSTI V DELOVANJU IN GARANCIJA

Če mislite, da vaš pomivalni stroj ne deluje pravilno, poiščite pomoč v hitrem vodniku v nadaljevanju s praktičnimi nasveti za reševanje splošnih težav. **Če napake ne morete odpraviti ali se ponavlja, se obrnite na center tehnične asistence.**

POROČILA O NAPAKI

- **Modeli z zaslonom:** poročila o napakah se začnejo s črko "E" (npr. Napaka = Error 2 = E2) in kratkim zvočnim signalom.
- **Modeli brez zaslona:** koda napake je prikazana z utripanjem vseh lučk LED; lučke utripnejo tolikokrat, kolikor znaša koda okvare, utripanje pa se ponavlja v 5-sekundnih presledkih (primer: Napaka 2 = LED dvakrat utripnejo –5-sekundni premor – LED dvakrat utripnejo – itd...).

Samo modeli z zaslonom:

Prikaz napake	Pomen in rešitve
 "PREGLED VODE" s kratkim zvočnim signalom (samo nekateri modeli). E2 (z zaslonom) s kratkim zvočnim signalom	Pomivalni stroj se ne napolni z vodo Prepričajte se, da je dovod vode odprt. Prepričajte se, da cev za dotok vode ni upognjena ali zdrobljena. Prepričajte se, da je odtočna cev na pravi višini (glej poglavje o inštalaciji).
	Zaprte dotok vode, odvijte cev dotoka vode na zadnji strani pomivalnega stroja in preverite, da "peščeni" filter ni zamašen.
	Voda ne odteka iz pomivalnega stroja Prepričajte se, da odtočna cev ni upognjena ali blokirana ter da filter ni zamašen. Prepričajte se, da sifon ni zamašen.
E3 (z zaslonom) s kratkim zvočnim signalom	Voda pušča Prepričajte se, da odtočna cev ni upognjena ali blokirana ter da filter ni zamašen. Prepričajte se, da sifon ni zamašen.
	E4 (z zaslonom) s kratkim zvočnim signalom
E8-Ei (z zaslonom) s kratkim zvočnim signalom	
Vse druge kode (z zaslonom)	Stroj izklopite in potegnite vtiakač iz vtičnice ter počakajte kakšno minuto. Nato znova vklopite stroj in zaženite program. Če se napaka ponovi, se takoj obrnite na najbližji pooblaščen servis.

Samo modeli z zaslonom

Če se napaka ali okvara pojavi med izvajanjem programa, bo kontrolna lučka izbranega programa hitro utripala in sprožil se bo zvočni signal s premori. V tem primeru pomivalni stroj izklopite z gumbom "VKLOP/IZKLOP". **Ko ste se prepričali, da je dotok vode odprt, da odtočna cev ni upognjena in sifon ter filtri niso zamašeni, ponovno zaženite izbrani program.** Če napake ne morete odpraviti, se obrnite na center tehnične asistence.

Pomivalni stroj je opremljen z varnostno opremo za zaščito pred izlivom vode, ki v primeru težav samodejno izloči odvečno vodo.



OPOZORILO

Za pravilno delovanje varnostne naprave za zaščito pred izlivom vode priporočamo, da stroja med delovanjem ne premikate. Če bi bilo treba pomivalni stroj premikati, se najprej prepričajte, da je program pomivanja zaključen in v stroju ni vode.

Druge napake

NAPAKA	VZROK	REŠITEV
1. Noben program ne deluje	Vtič ni priključen v vtičnico	Priključite električni vtič v vtičnico
	Gumb O/I ni aktiviran	Pritisnite gumb
	Vrata so odprta	Zaprte vrata
	Filter cevi za dovod vode je zamašen	Preverite
2. Pomivalni stroj se ne napolni z vodo	Glej točko 1	Preverite
	Pipa za vodo je zaprta	Odprite pipo
	Cev za dovod vode je upognjena	Poravnajte cev
	Filter cevi za dovod vode je zamašen	Očistite filter na koncu cevi
3. Voda ne izteka iz pomivalnega stroja	Filter je umazan	Očistite filter
	Odvodna cev je upognjena	Poravnajte cev
	Podaljšek odtočne cevi ni pravilno priključen	Glejte navodila za pravilni priključek odtočne cevi
	Izhodni stenski priključek gleda navzdol in ne navzgor	Pokličite kvalificiranega strokovnjaka
4. Voda ves čas izteka iz pomivalnega stroja	Položaj odtočne cevi je prenizek	Dvignite odtočno cev za vsaj 40 cm nad tla
5. Ni slišati, da bi se brizgalne roke obračale	Preveč detergenta	Zmanjšajte količino detergenta Uporabite primeren detergent
	Predmet preprečuje rotiranje roke	Preverite
	Plošča filtra in filter sta zelo umazana	Očistite ploščo filtra in filter

NAPAKA	VZROK	REŠITEV
6. Na elektronskem stroju brez zaslona: ena ali več kontrolnih lučk hitro utripa	Pipa za dotok vode je zaprta	Izklopite stroj Odprite pipo Ponastavite cikel
7. Posoda je le delno pomita	Glej točko 5	Preverite
	Ponev ni bila dobro pomita	Ponev z oprijeto hrano je treba najprej namočiti in očistiti in jo šele nato položiti v pomivalni stroj
	Robovi ponve niso bili dobro pomiti	Ponev prestavite
	Brizgalne roke so delno blokirane	Brizgalne roke odstranite, tako da odvijete matice v smeri urnega kazalca in jih operite pod tekočo vodo
	Posode niste pravilno naložili	Ne nalagajte posode preblizu in preveč skupaj
	Konec odtočne cevi je potopljen v vodo	Konec odtočne cevi ne sme biti v stiku z odtekajočo vodo
	Odmerjena je bila neustrezna količina detergenta ali pa je detergent prester in preveč trd	Povečajte količino detergenta, če je posoda bolj umazana ali zamenjajte detergent
	Pokrovček posodice za sol ni pravilno nameščen	Pravilno ga namestite
	Program pomivanja ni dovolj natančen	Izberite močnejši program
8. Detergent ni porazdeljen ali je delno porazdeljen	Pribor, posoda, ponve itd. preprečujejo predalu z detergentom, da bi se odprl	Posodo v stroj naložite tako, da ne bo ovirala predala za detergent
9. Bele lise na posodi	Voda iz vodovoda je pretrda	Preverite sol in sredstvo za splakovanje in po potrebi uredite Če napake ne morete odpraviti, se obrnite na center tehnične asistence
10. Hrupno delovanje	Posoda udarja druga ob drugo	Ponovno preverite, kako je posoda naložena v košaro
	Vrteče roke udarjajo ob posodo	Ponovno preverite, kako je posoda naložena v košaro
11. Posoda ni popolnoma suha	Neustrezen pretok zraka	Po koncu vsakega programa pomivanja pustite vrata pomivalnega stroja priprta, da se bo posoda lahko osušila na naraven način
	Zmanjkalo je sredstva za splakovanje	Napolnite predal za sredstvo za splakovanje

POZOR: Če bi bila posledica zgornjih situacij slabo pomita posoda ali nezadostno splakovanje, z roko odstranite umazanijo s posode, ker se med končnim ciklusom sušenja umazanija strdi in jo bo pri naslednjem pomivanju še težje odstraniti.

Če napake ne morete odpraviti, se obrnite na center tehnične asistencе, kjer boste morali sporočiti model pomivalnega stroja. Najdete ga na tipski tablici, ki je opisana v zgornjem poglavju, na notranji strani vrat pomivalnega stroja ali na garancijskem listu. S tem podatkom boste pospešili storitev, ki bo hkrati tudi bolj učinkovita.

Priporočamo, da vedno uporabljate originalne nadomestne dele, ki so na voljo pri pooblaščenih servisih.

Asistenca in garancija

Za izdelek velja z zakonom določena garancija in pod garancijskimi pogoji je veljavna in jamči za izdelek. Garancijski list shranite in ga pokažite na pooblaščenem centru tehnične asistencе, če bo to potrebno, skupaj z dokazilom o nakupu. Garancijske pogoje lahko preverite tudi na naši spletni strani.

Za pomoč izpolnite spletni obrazec ali pa nas kontaktirajte na številko, ki jo najdete na strani za podporo na naši spletni strani.

Proizvajalec ne prevzema odgovornosti za morebitne tiskarske napake v brošuri. Poleg tega si proizvajalec pridržuje pravico do sprememb oz. izboljšav izdelka brez sprememb njegovih bistvenih lastnosti.

20. OKOLJSKI POGOJI



Izdelek je označen skladno z evropsko uredbo 2012/19/EU o odpadni električni in elektronski opremi (OEEO).

OEEO vsebuje tako snovi, ki onesnažujejo okolje (in ki lahko negativno vplivajo na okolje) kot tudi osnovne komponente (ki jih je mogoče ponovno uporabiti). Zato je pomembna pravilna obravnava OEEO, ki omogoča odstranjevanje in ustrezno odlaganje vseh onesnaževal ter pridobivanje in recikliranje vseh materialov.

Posamezniki lahko igrajo pomembno vlogo pri preprečevanju onesnaževanja okolja zaradi OEEO; pri tem morajo upoštevati nekaj osnovnih pravil:

- z OEEO ne ravnamo kot z običajnimi odpadki iz gospodinjstva;
- OEEO je treba odpeljati na ustrezno zbirališče odpadkov, upravljano s strani občine ali registrirane družbe. V številnih državah je za večje kose OEEO organizirano tudi zbiranje po domovih.

V številnih državah lahko ob nakupu novega aparata starega oddate prodajalcu, ki ga je dolžan prevzeti brezplačno po načelu eden za enega; to velja v primeru, da gre opremo enakovrednega tipa z enakimi funkcijami kot dobavljeni aparat.

TS

Hvala vam što ste izabrali ovaj proizvod. Čast nam je što možemo da vam ponudimo ovaj idealan proizvod i najbolju kompletnu ponudu kućnih aparata za vaše svakodnevne poslove.

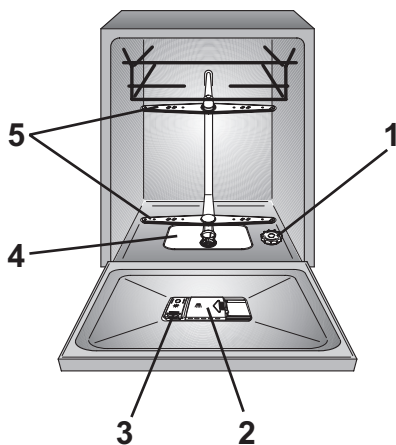
Pažljivo pročitajte ovo uputstvo jer sadrži informacije za pravilno i bezbedno korišćenje uređaja kao i korisne savete o efikasnom održavanju.



Koristite mašinu za pranje sudova samo nakon pažljivog čitanja ovih uputstava. Savetujemo vam da uvek imate ovo uputstvo pri ruci i da ga čuvate u dobrom stanju za bilo kog narednog vlasnika.

Proverite da li je uz ovaj uređaj isporučeno i uputstvo za upotrebu, garantni list, adresa servisnog centra i nalepnica sa oznakom energetske efikasnosti. Svaki proizvod je označen jedinstvenim 16-cifrenim brojem. To je ujedno i „serijski broj“ odštampan na garantnom listu ili tablici sa serijskim brojem koja se nalazi na unutrašnjem gornjem desnom delu vrata. Taj broj je i svojstvena identifikaciona oznaka proizvoda koja će vam biti potrebna pri registraciji proizvoda ili kada treba da kontaktirate sa Centrom za tehničku podršku.

Slika A



Sadržaj

- 1. OPŠTA SIGURNOSNA PRAVILA**
- 2. PRIKLJUČIVANJE NA VODOVODNU MREŽU**
- 3. SIPANJE SOLI**
- 4. PODEŠAVANJE GORNJE KORPE (SAMO NA NEKIM MODELIMA)**
- 5. NAMEŠTANJE SUDOVA**
- 6. INFORMACIJE ZA LABORATORIJE ZA TESTIRANJE**
- 7. SIPANJE DETERDŽENTA**
- 8. VRSTE DETERDŽENATA**
- 9. SIPANJE SREDSTVA ZA ISPIRANJE**
- 10. ČIŠĆENJE FILTERA**
- 11. PRAKTIČNI SAVETI**
- 12. ČIŠĆENJE I ODRŽAVANJE**
- 13. OPIS KONTROLNE TABLE**
- 14. TEHNIČKI PODACI**
- 15. IZBOR PROGRAMA I POSEBNE FUNKCIJE**
- 16. BEŽIČNO UPRAVLJANJE (Wi-Fi)**
- 17. OPIS PROGRAMA**
- 18. JEDINICA SA OMEKŠIVAČEM ZA VODU**
- 19. REŠAVANJE PROBLEMA I GARANCIJA**
- 20. USLOVI OKRUŽENJA**

1. OPŠTA SIGURNOSNA PRAVILA

- Ovaj uređaj je namenjen za kućnu upotrebu i za slične namene kao što su:
 - za upotrebu u prodavnicama, kancelarijama i na drugim radnim mestima koja imaju kuhinju;
 - za upotrebu u seoskim domaćinstvima;
 - za goste u hotelima, motelima i sličnim objektima;
 - za upotrebu na mestima na kojima se nudi prenoćište sa doručkom.

Ovaj uređaj je isključivo namenjen za korišćenje u domaćinstvu ili okruženjima tipičnim za domaćinstvo a ne za profesionalnu upotrebu čak i ako ga za tu svrhu koriste stručnjaci ili posebno obučeni korisnici. Korišćenje koje nije u skladu sa ovim uputstvom može skratiti radni vek uređaja i dovesti do toga da garancija proizvođača ne važi.

Za bilo koje oštećenje na uređaju ili bilo koje drugo oštećenje ili kvar do kog je došlo zbog toga što se uređaj nije koristio na način koji je tipičan za domaćinstvo (čak i ako se uređaj nalazio u takvom okruženju) proizvođač neće snositi odgovornost u najvećoj mogućoj meri koju mu zakon dozvoljava.

● za tržište EU

Ovaj uređaj mogu da koriste osobe koje imaju najmanje 8 godina, kao i oni koji imaju ograničene fizičke, senzorne ili mentalne sposobnosti, koji nemaju iskustvo ili znanje o ovom proizvodu, samo ako su na bezbedan način pod nadzorom ili ako im se daju uputstva o radu uređaja uz svesnost o mogućim opasnostima.

● za tržište van EU

Ovaj uređaj nije namenjen za osobe (uključujući i decu) koje imaju ograničene fizičke, senzorne ili mentalne sposobnosti, kojima nedostaje iskustvo ili znanje, osim ako ih nadzire ili daje uputstva o upotrebi uređaja osoba koja je odgovorna za njihovu bezbednost.

- Decu treba nadgledati kako se ne bi igrala sa uređajem.
- Decu mlađu od 3 godine treba držati podalje od mašine osim ako nisu pod konstantnim nadzorom.
- Ako je napojni kabl oštećen, on mora biti zamenjen posebnim kablom ili sklopom koji obezbeđuje proizvođač ili njegov agent za servis.
- Isključivo koristite komplet creva za dovod vode koji je isporučen uz mašinu (nemojte koristiti stare komplete creva).

- Pritisak vode mora biti između 0,08 MPa i 0,8 MPa.
- Ako je mašina postavljena na tepih ili sličnu prostirku, vodite računa da ne blokirate otvore za ventilaciju na dnu ili bio kom drugom mestu.
- Uređaj mora biti postavljen tako da se utičnici može prići.
- Nemojte držati vrata vodoravno otvorena da se neko ne bi povredio (na primer sapleo).
- Ako vam je potrebno više informacija o proizvodu ili da pogledate tehničke podatke, molimo vas da posetite veb-sajt proizvođača.
- Za podešavanje maksimalnog broja mesta videti odgovarajuću ploču s podacima koja je pričvršćena za proizvod.

Električni priključci i sigurnosna uputstva

- Tehnički detalji (napon i napajanje) navedeni su na pločici sa serijskim brojem.
- Postarajte se da električna instalacija bude uzemljena i da je u skladu sa svim važećim zakonima kao i da utičnica odgovara utikaču uređaja.

Ukoliko mašina nije popisno uzemljena proizvođač ne prihvata nikakvu odgovornost za bilo koju štetu koja zbog toga nastane na ljudima ili stvarima.

- Pobrinite se da mašina za sudove ne zgnječi strujne kablove.
- Generalno se ne preporučuje korišćenje ispravljača, utikača s više utičnica (takozvanih lopova) i/ili produžnih kablova.



UPOZORENJE

Ovaj uređaj se ne sme napajati strujom pomoću nekog dodatnog uređaja, kao što je tajmer, niti se sme povezivati na napajanje koje neki uređaj redovno uključuje ili isključuje.

- Pre čišćenja i održavanja mašine za sudove, isključite je iz struje i zatvorite dotok vode.
- Prilikom isključivanja mašine nemojte vući električni kabal niti samu mašinu.




UPOZORENJE

Tokom ciklusa pranja, voda u mašini za pranje veša može dostići vrlo visoku temperaturu.

- Ne izlažite mašinu određenim vremenskim prilikama (kiša, sunce itd.).
- Naslanjanje na otvorena vrata mašine za sudove ili sedanje na njih može dovesti do toga da se mašina prevrne.
- Kada pomerate mašinu za sudove nemojte to činiti hvatajući je za vrata; nikada ne naslanjajte vrata na kolica. Preporučujemo da dve osobe podižu mašinu.
- Ova mašina je namenjena za pranje uobičajenog kuhinjskog posuđa i pribora. U mašini se ne smeju prati predmeti na kojima ima benzina, farbe, tragova čelika ili gvožđa, nagrizajućih hemikalija, kiselina ili alkalija.
- Ukoliko u domaćinstvu postoji uređaj za omekšavanje vode, nije potrebno dodavati so u posudu za omekšavanje vode koja se nalazi u mašini.
- Ako se mašina pokvari ili prestane ispravno da radi, isključite je, zatvorite dotok vode i ne pokušavajte da je popravite sami. Za popravku sme da se pobrine jedino Centar za tehničku podršku i samo originalni rezervni delovi smeju da se koriste. Propust da se slede ova uputstva može ugroziti bezbednost uređaja.

- Ako mašinu morate da pomerite nakon što ste je raspakovali, nemojte je podizati držeći je zadonji deo vrata. Malo otvorite vrata i podignite mašinu držeći je za njen gornji deo

Stavljanjem oznake  na ovaj proizvod, izjavljujemo pod punom odgovornošću da je ovaj proizvod u saglasnosti sa svim evropskim normama o bezbednosti, zdravlju i zaštiti životne sredine.

SR

Instalacija

- Poskidajte sav materijal u koji je mašina zapakovana.



UPOZORENJE

Materijal u kom je mašina bila zapakovana držite podalje od dece.

- Nemojte instalirati niti koristiti mašinu za sudove ako je oštećena.
- Sledite uputstva koja ste dobili uz proizvod.



UPOZORENJE

Noževi, i drugi pribor sa oštrim vrhovima, moraju biti tako postavljeni u korpu da su im oštri vrhovi okrenuti na dole ili moraju biti položeni vodoravno.

2. PRIKLJUČIVANJE NA VODOVODNU MREŽU

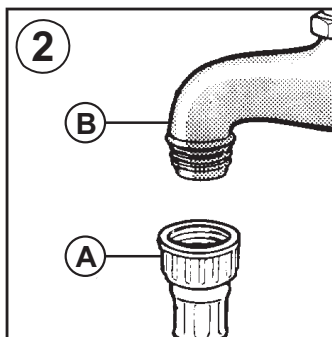
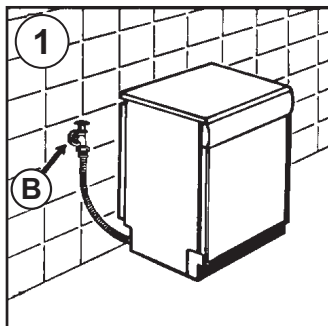
Mašina za pranje sudova mora biti spojena na vodovodnu mrežu korišćenjem nove garniture creva. Stara creva nije dobro ponovo koristiti.

- Creva za odvod i dovod vode na mašini možete usmeriti ili na levu ili na desnu stranu.

Mašinu možete priključiti na hladnu ili toplu vodu, s tim da ulazna temperatura tople vode ne sme da prelazi temperaturu veću od 60°C.

- Dozvoljeni minimalni pritisak vode iznosi 0,08 MPa do maksimalno 0,8 MPa.
- Priključnu cev morate pričvrstiti na slavinu navojem, tako da mašinu možete odvojiti od vodovodne mreže kada je ne koristite (slika 1 B).
- Mašina je opremljena dovodnom cevi koja na kraju ima navoj promera 3/4 (slika 2).
- Spojite dovodnu cev "A" na slavinu za vodu "B" sa priključkom 3/4 i proverite da je spoj dobro zavrnut.
- Ako je neophodno, dovodna cev može se produžiti do 2,5 m. Produžna cev može se nabaviti kod ovlašćenog serviseru.

- Ako mašinu priključujete na novu vodovodnu instalaciju ili na vodovodnu instalaciju koja duže vreme nije bila korišćena, pustite vodu da teče nekoliko minuta da se iz cevi isperu moguće nečistoće (kao na primer pesak, rdja itd) pre nego što mašinu za pranje sudova priključite na cev za dovod vode. Na taj način izbečićete moguće začepljenje filtera navedenim nečistoćama. Dovodnu cev priključite na slavinu za dotok vode tek kada je voda sasvim čista.



Hidraulični sigurnosni uređaji

Svaka mašina za pranje sudova opremljena je sigurnosnim uređajem za prelivanje koji, ukoliko voda pređe normalan nivo zbog kvara, automatski blokira dotok vode i/ili uklanja višak.

NEKI MODELI mogu imati jednu ili više od sledećih funkcija:

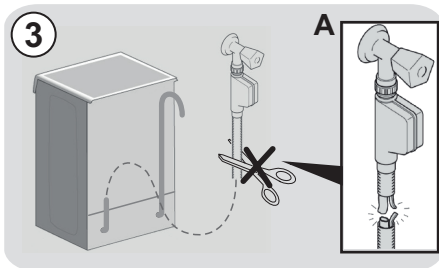
● WATERBLOCK (slika 3)

Sistem za zaustavljanje vode (waterblock) je osmišljen tako da poveća sigurnost vašeg uređaja. Ovaj sistem sprečava izlivanje do kog može doći zbog kvara mašine ili zbog kidanja gumenih creva, naročito creva za dovod vode.

Kako funkcioniše

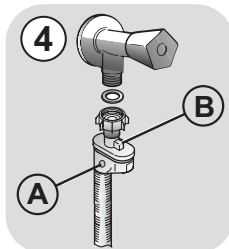
Mali rezervoar koji se nalazi na dnu mašine sakuplja sav višak vode i aktivira senzor koji pokreće ventil koji se nalazi ispod slavine za vodu, a koji sprečava dotok vode čak i ako je slavina potpuno otvorena.

Ako je oštećena **kutija „A“**, koja sadrži električne delove, odmah izvucite utikač iz utičnice. Da bi ovaj sigurnosni sistem dobro radio, crevo sa dotok vode **ne sme** biti prekinuto jer sadrži aktivne delove. Ako crevo nije dovoljno dugačko da bi se ispravno priključilo, mora se zameniti dužim. Crevo se može nabaviti preko Centra za tehničku podršku.



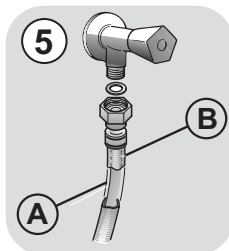
● AQUASTOP (slika 4):

uređaj koji se nalazi na crevu za dotok, a koji zaustavlja dotok vode ako sa crevom nešto nije u redu. U tom slučaju, pojavljuje se znak crvene boje u prerezu „A“ i crevo mora biti zamenjeno. Da biste odvrnuli maticu, pritisnite osigurač „B“.



● AQUAPROTECT - CREVO SA ZAŠTITOM (slika 5):

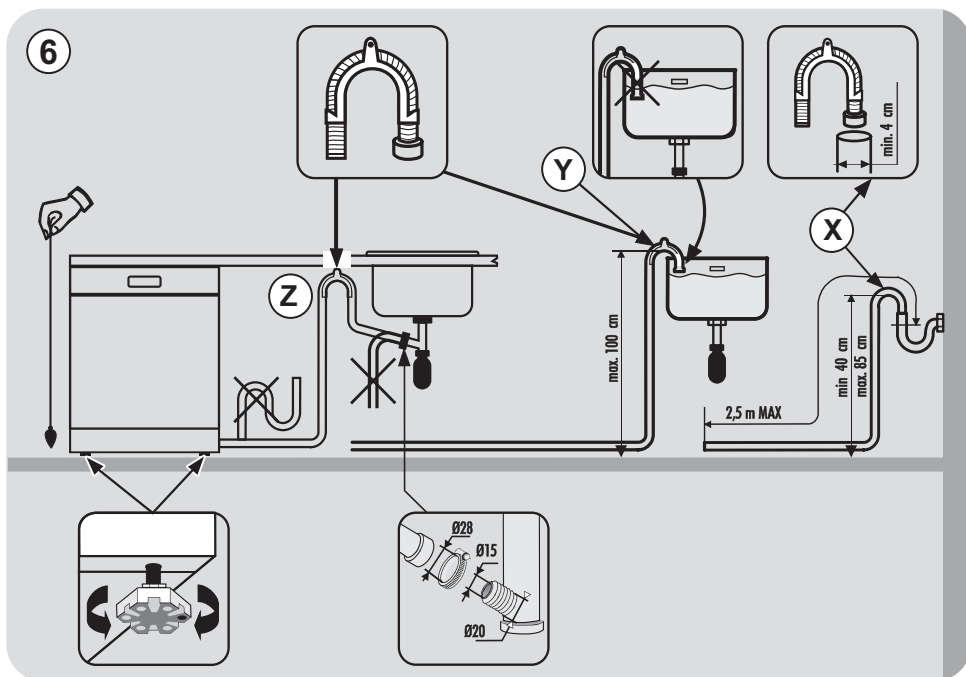
Ako voda curi iz primarnog unutrašnjeg creva „A“, u providnom zaštitnom omotaču „B“ će biti vode kako bi se ciklus pranja dovršio. Na kraju ciklusa kontaktirajte sa Centrom za tehničku podršku kako biste zamenili crevo za dotok.



SR

Priključivanje odvodne cevi

- Kraj odvodne cevi namestite na stalni odvod vode, pa pazite da cev ne bude savijena (**slika 6**).
- Stalni odvod vode mora biti na visini najmanje 40 cm i imati unutrašnji promjer širine najmanje 4 cm.
- Preporučujemo da namestite i odgovarajući sifon koji će sprečavati širenje neprijatnih mirisa (**slika 6X**).
- Ako je neophodno, odvodna cev može se produžiti do 2,5 m; osigurajte da stoji na najviše 85 cm visine od nivoa poda. Produžna cev može se nabaviti kod ovlaštenog servisera.
- Zaobljeni kraj odvodne cevi možete obesiti i na ivicu sudopere, ali svakako morate pripaziti da kraj cevi nije potopljen u vodu koja se možda nalazi u sudoperi, jer će ona kod uključivanja uređaja, nazad oteći u mašinu (**slika 6Y**).
- U slučaju da isti kraj želite namestiti ispod radne površine, morate ga pričvrstiti neposredno ispod radne ploče, na najvišoj mogućoj tački (**slika 6Z**).
- Po završetku priključivanja mašine na vodovodnu mrežu proverite da cevi za odvod i dovod vode nigde nisu savijene.



3. SIPANJE SOLI

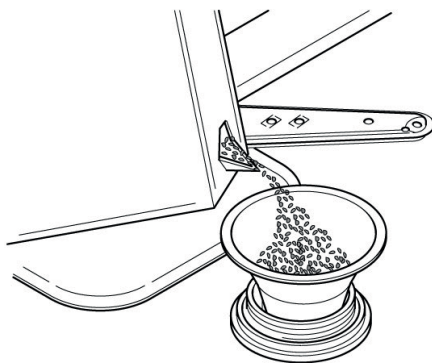
(Slika A "1")

- Pojava belih fleka na posudju je generalno znak za nedostatak soli u mašini za pranje posudja.
- Na dnu uređaja nalazi se posuda za so, pomoću koje se obnavlja sredstvo za odstranjivanje kamenca.
- Vrlo je važno da koristite isključivo so posebno namenjenu za mašine za pranje sudova. Ostali tipovi soli kao npr. kuhinjska so, sadrže visok postotak krečnjačkih sastojaka, pa zbog prisutnosti istih, ne može doći do pročišćavanja, pa se aparat može zapušiti.
- So u aparatu za omekšavanje dodajete tako da odvrnete poklopčić na posudi, koji se nalazi na dnu mašine.
- Pri navedenoj radnji često se događa da iz posude isteče nešto vode, bez obzira na to, slobodno sipajte so u posudu sve dok nije potpuno puna. Da bi lakše sipali so u posudu, tokom sipanja je mešajte npr. drškom od varjače. Na kraju punjenja, odstranite ostatke soli i dobro pričvrstite poklopac.

Nakon što ste u mašinu stavili so, preporučljivo je pokrenuti kompletan program pranja ili program za **HLADNO ISPIRANJE**.

- Nakon što ste u mašinu stavili so, preporučljivo je pokrenuti kompletan program pranja ili program za **HLADNO ISPIRANJE**. U posudu za so možete sipati oko 1,5 do 1,8 kg soli. Za što bolje i uspješnije korišćenje mašine potrebno je povremeno obnoviti zalihu soli, u skladu sa vrednostima datim na tabeli.

(samo pri prvom pokretanju mašine)
Kada mašinu za pranje sudova koristite prvi put, nakon potpunog punjenja posude za so, neophodno je dodati vode sve dok se ne prelije iz posude.



SR

4. PODEŠAVANJE GORNJE KORPE (SAMO NA NEKIM MODELIMA)

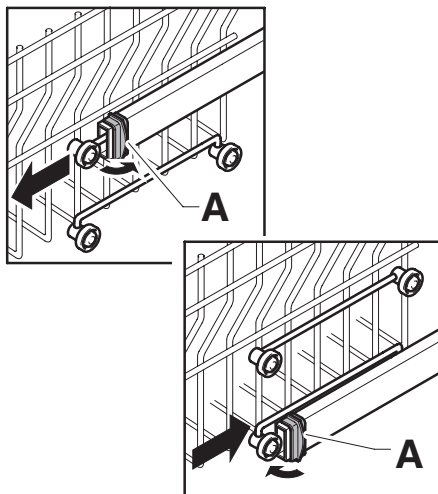
- Ako se redovno koriste tanjiri prečnika od 29 cm do 32,5 cm, stavite ih u donju korpu nakon što je gornja korpa postavljena u svoj gornji položaj, kao što je detaljno prikazano ispod (u skladu s modelom):

Tip "A":

1. Izvucite prednje graničnike "A";
2. Izvucite korpu i stavite je u viši položaj;
3. Vratite graničnike "A" na njihovo mesto.

Sudovi koji su većeg prečnika od 20 cm više ne mogu stati u gornju korpu i šine gornje korpe se ne mogu koristiti kada je korpa postavljena u viši položaj.

Tip "A"



Tip "B": (SAMO MODELI SA PODESIVIM SISTEMOM EASY CLICK):

1. Izvucite gornju korpu;
2. Držite korpu s obe strane i podignite je na gore (**slika 1**).

Sudovi koji su većeg prečnika od **20 cm*** više ne mogu stati u gornju korpu i šine gornje korpe se ne mogu koristiti kada je korpa postavljena u viši položaj.

* U modelima koji imaju treću korpu, sudovi većeg prečnika od **14 cm** neće moći više da stanu u gornju korpu.

SPUŠTANJE KORPE NA NIŽI POLOŽAJ:

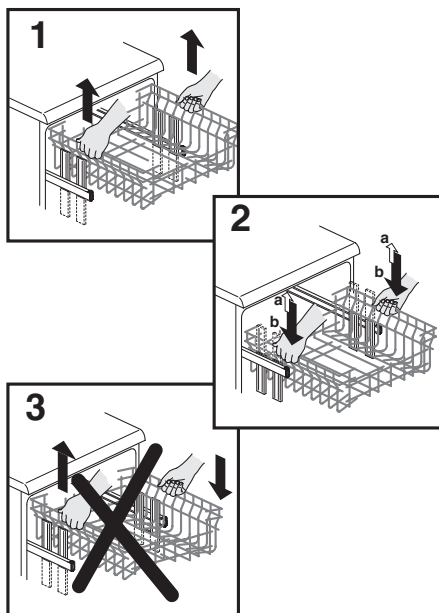
1. Držite korpu s obe strane i blago je podignite na gore (**slika 1**);
2. Zatim je polako spustite na odgovarajući položaj (**fig. 2**).

Napomena: NIKADA NEMOJTE PODIZATI ILI SPUŠTATI KORPU DRŽEĆI JE SAMO S JEDNE STRANE (slika 3).

UPOZORENJE:

Preporučujemo podešavanje korpe pre stavljanja sudova.

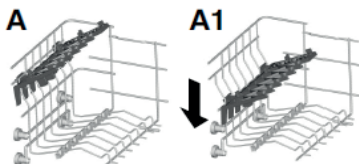
Tip "B"



5. NAMEŠTANJE SUDOVA

Korišćenje gornje korpe

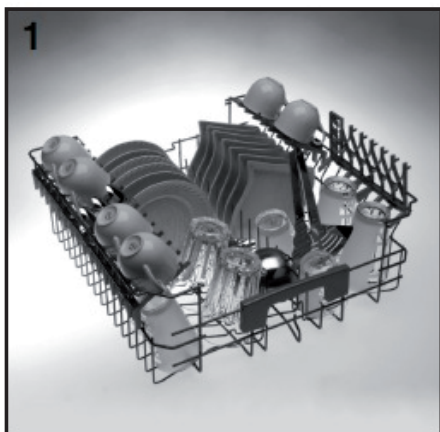
- Gornja korpa je opremljena pokretnim policama zakačenim sa strane korpe, koje mogu biti regulisane u 4 pozicije.
- U nižoj poziciji (**A-A1**) police mogu biti korišćenje za posudje kao što su: kafene i šoljice za čaj, nodjevi, kutlače itd. Takođe, čaše sa dugom nogom mogu biti bezbedno zakačene na krajeve polica.



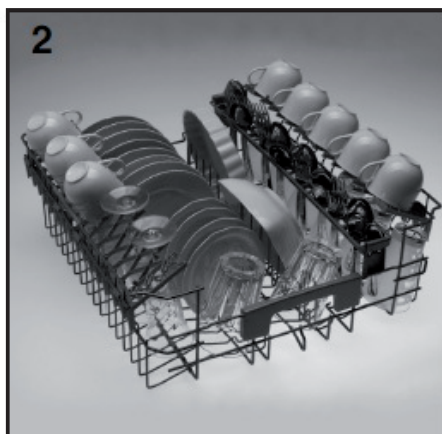
- Savetujemo da veće tanjire blago nagnete ka napred, kako bi olakšali vraćanje korpe u samo telo mašine.
- Gornja korpa je dizajnirana tako da nudi maksimalnu fleksibilnost pri korišćenju i u nju se mogu staviti čaše, šolje, manji tanjiri i činije.

Standardno slikama punjenje je prikazano na fig. 1 i 2.

Gornja korpa (slika. 1)



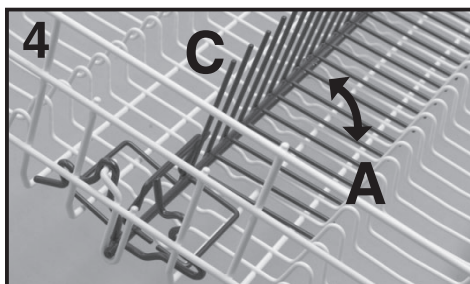
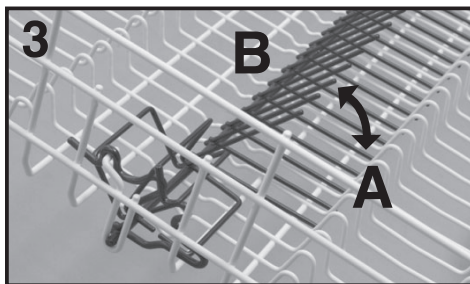
Gornja korpa (slika. 2)



SR

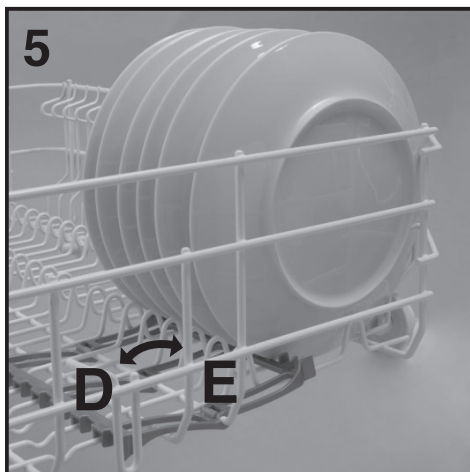
Korišćenje donje korpe

- Tiganji, plehovi, pekači, velike činije, poklopci za šerpe, posudjavnici, tanjiri i duboki tanjiri mogu biti postavljeni u donju korpu.
- Stavite escajg u plastičnu korpu za escajg tako da drške budu postavljene na gore, i stavite posudu za escajg u donju korpu (fig. 6) tako da posudje ne preči put okretanja prskalica.
- Niža korpa je opremljena specijalnom prilagodljivom centralnom rešetkom (fig. 3 i 4). Ona omogućava stabilno i optimalno punjenje, čak i kada je veličina i oblik posudja nestandardna.
- **POZICIJA "A"**: za standardno punjenje, ili punjenje bez većih tiganja, činija i sličnih sudova.
- **POZICIJA "B"**: za posudje standardne veličine, ali posebnog oblika (veoma duboke činije, kockasti tanjiri, tanjiri bez bordure itd.)
- **POZICIJA "C"**: idealna za standardne i veće tanjire svih oblika (kockasti, šestougaoni, ovalni, pizza posudjavnici itd.).



- Manji tanjiri (npr. korišćeni za dezertne tanjire) mogu takodje biti stavljeni u donju korpu kao što je prikazano na **slika 5**, sa potporom nameštenom ka spoljnjem delu. ("E"). Za normalne ili velike tanjire, pomenuta potpora mora ići ka unutra ("D").

Donja korpa (slika. 5)



UPOZORENJE

U slučaju da postavite male tanjire u korpudjsa potporom nameštenom na pogrešnu poziciju, ili na poziciju bez potpore, tanjir će onemogućiti okretanje donje prskalice.

Standardno svakodnevno punjenje je prikazano na **slika 6**.

Donja korpa (slika. 6)



Molimo da pravilno punite mašinu kako bi obezbedili dobar protok vode i optimalne rezultate pranja.

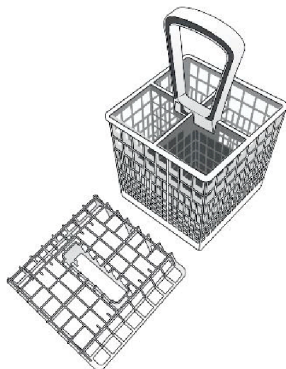
Donja korpa ima graničnik koji je zaustavlja pri izvlačenju, što je posebno pogodno kada je korpa puna.

Za punjenje soli, čišćenje filtera i održavanje, potrebno je da podignete korpu da bi je izvukli.

Korpa za escajg (samo neki modeli)

Gornja mreža korpe za escajg može biti izvadjena, kako bi se omogućila veća fleksibilnost pri stavljanju. (**slika 7**)

7



- Treća korpa modje lako biti izvadjena iz mašine, okretanjem sigurnosnih drdjača na vrhu šina korpe.
- Treća korpa je dizajnirana da ponudi maksimalnu fleksibilnost pri korišćenju. Zahvaljujući dizajnu iz tri dela bez fiksiranih rešetki, ona modje biti napunjena na različite načine: samo šoljice za kafu i tacne; ili šoljice sa činijama i kutlačama; ili tacne, kašike za serviranje i kutlače.

SR

Korišćenje treće korpe

- Treća korpa je dizajnirana za sitno posudje kao što su šoljice za kafu, ili dugačke sudove kao što su kutlače i špatule. Oslobadanjem nidjih korpi od ovih sitnih predmeta, stavljanje krupnijih stvari postaje znatno lakše, i daje više prostora da se stavi više tanjira i šerpi u donje korpe.
- U treću korpu se mogu staviti: šoljice za kafu i njihove tacnice, manje činije, kutlače, veliki nodjevi, špatule, nastavci malih kućnih aparata (kao što su npr. sečiva miksera, blendera itd.)



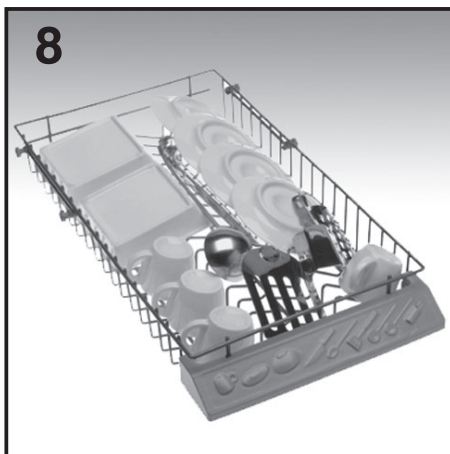
UPOZORENJE

Treća korpa nije dizajnirana za escajg! Zbog nedostatka odgovarajućih ledjišta za escajg postoji velika verovatnoća da modje propasti u nidje korpe.

- Kako bi obezbedili optimalne rezultate pranja, savetujemo da posudje stavite tako da njihova donja strana gleda na plafon mašine (npr. tacne i manje činije).

Standardno svakodnevno punjenje je prikazano na **slika 8**.

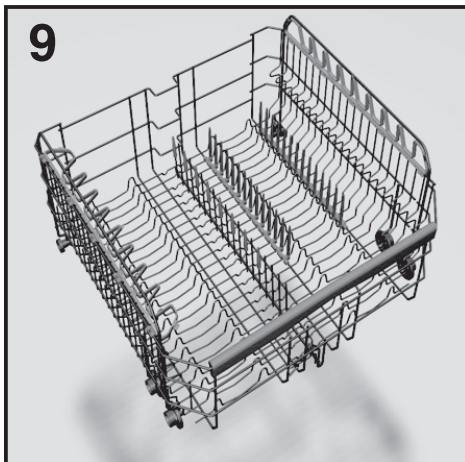
Treća korpa (slika 8)



ZOOM DODACI (SAMO NEKI MODELI)

Donja korpa sa **ZOOM** dodacima koji omogućavaju da se sudovi različitih veličina i oblika pričvrste na levoj strani korpe. Ovi dodaci vam omogućavaju da u potpunosti iskoristite program **ZOOM**.

9



Meki gumeni nosači se mogu skloniti.

6. INFORMACIJE ZA LABORATORIJE ZA TESTIRANJE

Molimo vas da informacije u vezi testova poredjenja programa, kao i merenja nivoa buke, u skladu sa EN normativima, potražite na sledećoj adresi:

testinfo-dishwasher@candy.it

Molimo vas da u zahtevu navedete naziv modela i broj sudomašine (pogledajte na pločici sa podacima).

7. SIPANJE DETERDŽENTA

(Slika A "2")

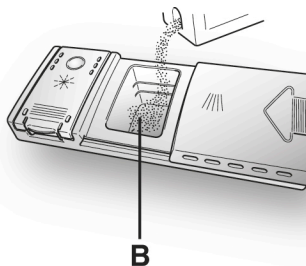
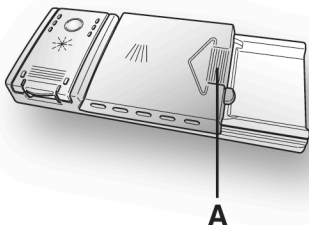
Deterdient

Za pranje sudova u mašini morate upotrebljavati posebno sredstvo za pranje, koje može biti u tečnom stanju, odnosno adekvatan prašak ili tablete.

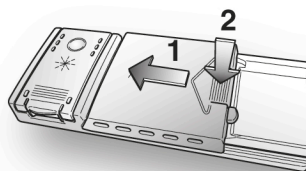
Neprikladna sredstva kao na primer: sredstva za ručno pranje sudova, ne sadrže sastojke pogodne za pranje sudova u mašini, pa tako smetaju pravilnom radu mašine.

Punjenje posude za deterdžent

Posuda za deterdžent smešten je na unutrašnjoj strani vrata (slika A "2"). Ako je poklopac posude zatvoren, za otvaranje pritisnite taster (A). Na kraju bilo kog programa pranja, ostavite poklopac uvek otvoren.



Nakon što ste stavili deterdžent u posudu, zatvorite poklopac, prvo ga gurnute (1) a zatim ga pritisnite (2) sve dok se ne čuje "klik".



Budući da sva sredstva za pranje nemaju istu snagu pranja, pridržavajte se uputstava proizvođača. Podsećamo i to, da nedovoljna količina sredstva za pranje može prouzrokovati nepotpuno uklanjanje prljavštine. Dozirajte li preveliku količinu deterdženta, nećete postići bolje rezultate pranja, već samo nepotreban trošak.

Nemojte koristiti prekomerne količine sredstava za pranje jer tako istovremeno doprinosite i zaštiti okoline.



UPOZORENJE

Vodite računa da prilikom punjenja donje korpe tanjovima i drugi mosudjem ne blokirate posudu za deterdžent.

Potrebna količina sredstva za pranje zavisi i od stepena prljavštine kao i o tipu posudja. Preporučujemo da odjeljak za pranje posude za deterdžent napunite sa 20+30 grama sredstva za pranje sudova (B).

SR

8. VRSTE DETERDŽENATA

Deterdženti u tabletama

Deterdženti u tabletama od različitih proizvođača se rastvaraju različitim brzinom. To može dovesti do toga da neke tablete ne mogu da postignu pun učinak pranja. Ako koristite ove proizvode koristite duže programe i/ili programe koji peru na višim temperaturama.

VAŽNO

Za postizanje zadovoljavajućih rezultata pranja tablete MORAJU da se stave u posudu za deterdžent a NIKAKO direktno u prostor za pranje.

Koncentrovani deterdženti

Korišćenjem koncentrovanih deterdženata sa smanjenom alkalnošću i sa prirodnim enzimima kod programa na 50°C, postiže se smanjeni uticaj na okolinu i štite se posudje i uređaj Program 50°C je namenski razvijen za korišćenje koncentrovanih deterdženata sa enzimima takoda je učinak rastvaranja i uklanjanja nečistoće sa posudja kao kod programa na 65°C sa klasičnim deterdžentima.

Kombinovani deterdženti

Deterdženti koji sadrže i sredstvo za ispiranje („sjač”) takodje moraju da se stave u posudu za deterdžent. U tom slučaju potrebno je da rezervoar tečnosti za ispiranje bude prazan. (Ukoliko rezervoar tečnosti za ispiranje nije prazan postavete regulator potrošnje na najmanji podeok.)

"TABS" kombinovani deterdženti

Ako nameravate da upotrebljavate kombinovane deterdžente "TABS" ("3 u 1"/"4 u 1"/"5 u 1", itd.), tj. one koji sadrže so i/ili sredstvo za ispiranje, savetujemo Vam da učinite sledeće:

- pažljivo pročitajte i pridržavajte se uputstva proizvođača koje se nalaze na ambalaži;

- delovanje deterdženata koji sadrže sredstvo za omekšivanje vode/so zavisi od tvrdoće vode u vašem vodovodu. Proverite da li je tvrdoća vode iz vašeg vodovoda u skladu s područjem delovanja koje se nalazi na ambalaži deterdženta.

Ukoliko niste zadovoljni rezultatima korišćenja ove vrste proizvoda, kontaktirajte proizvođača.

Pod izvesnim okolnostima, upotreba kombinovanih deterdženata može prouzrokovati:

- talog kamenca na sudovima ili u mašini za pranje sudova;
- slabiji rezultat pranja i sušenja.

VAŽNO

Naša garancija ne pokriva nikakve probleme koji su nastali kao direktan rezultat upotrebe tih proizvoda.

Obratite pažnju na sledeće.

Korišćenjem "TABS" kombinovanih deterdženata u tabletama, signalne lampice za so i sredstvo za ispiranje (samo kod pojedinih modela) su uključene ali ne obraćajte pažnju na njih pošto se so i sredstvo za ispiranje već nalaze u tabletama.

U tom slučaju preporučujemo upotrebu tradicionalnih proizvoda koji imaju samo jednu funkciju - so, deterdžent i sredstvo za ispiranje. To će osigurati ispravan rad aparat za omekšavanje vode u mašini.

U tom slučaju preporučujemo:

- napunite rezervoare za so i sredstvo za ispiranje;
- pustite da mašina „odradi“ jedan univerzalni program bez punjenja posudja.

Molimo imajte u vidu da nakon što ponovo počnete da koristite konvencionalnu so za mašinu, još će morati da prodje čitav niz ciklusa pre nego što uređaj ponovo počne da ostvaruje besprekorne rezultate.

9. SIPANJE SREDSTVA ZA ISPIRANJE

(Slika A "3")

Sredstva za ispiranje

Sredstvo za ispiranje, koje se automatski ispušta tokom zadnjeg ispiranja, pomaže da se sudovi brže osuše, sprečava nastajanje mrlja i taloženje vodenog kamenca

Punjenje rezervoara sredstva za ispiranje "SJAJ"

Posuda sredstva za ispiranje nalazi se levo od posude za deterdžent (slika A "3").

Da otvorite poklopac posude, gurnite oznaku za očitavanje i u isto vreme, povucite jezičak za otvaranje. Preporučljivo je uvek koristiti sredstvo za sjaj posebno namenjeno za mašine za pranje sudova.

Nivo sredstva za sjaj proverite na pokaznom oknu (C) koje je smešteno na raspršivaču.

PUNO



tamno

PRAZNO



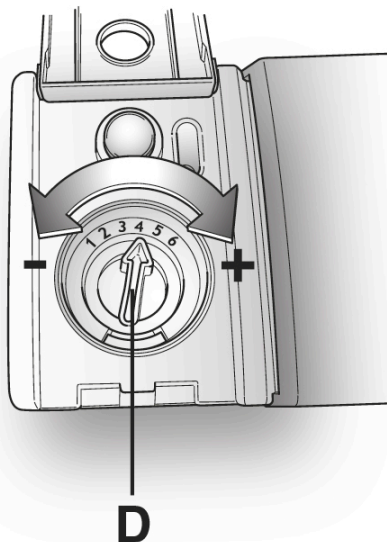
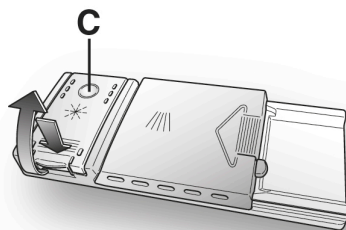
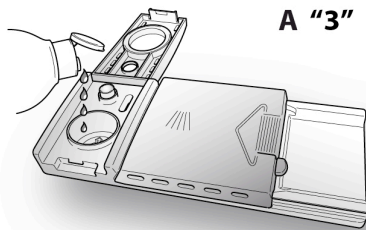
svijetlo

Regulisanje dodavanja tečnosti za sjaj od 1-6

Regulator (D) je smešten ispod poklopca i može se okretati pomoću novčića. Preporučeni položaj je 4.

Količina kamenca u vodi bitno utiče kako na nastajanje vodenih mrlja tako i na sušenje sudova. Zato je veoma važno regulisanje količine sredstva za visoki sjaj, da bi se postigao optimalan rezultat pranja.

U slučaju da se po završetku pranja na sudovima pojave tragovi tečnosti za sjaj potrebno je regulator postaviti na nižu vrednost, a na višu vrednost ako se na sudovima pokažu beličaste mrlje.



SR

10. ČIŠĆENJE FILTERA

(Slika A "4")

Sastav filtriranja sastoji se od:

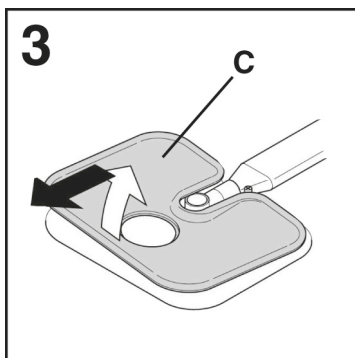
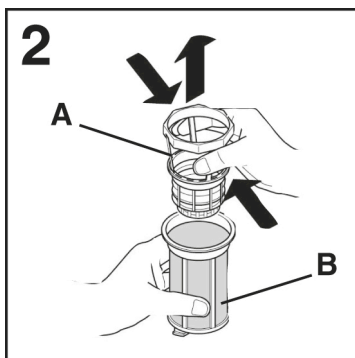
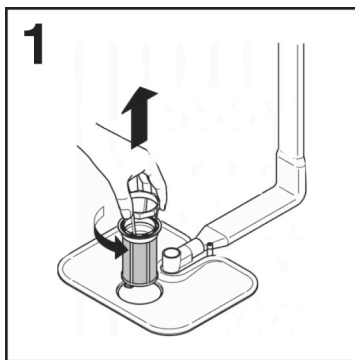
A. središnje **posude** koji zadržava veće komadiće;

B. **mikro filtera**, smeštenog ispod mrežice, koji zadržava najsitnije komadiće i osigurava savršeno ispiranje;

C. **ravne mrežice** koja neprekidno filtrira vodu od pranja.

- Da bi svaki put postigli savršene rezultate pranja, filtere treba proveriti i čistiti nakon svakog pranja.
- Da uklonite filter, jednostavno okrenite ručicu u smeru suprotnom kretanju kazaljki na satu (**slika 1**).
- Za lakše čišćenje možete ukloniti središnju posudu (**slika 2**).
- Uklonite mrežicu (**slika 3**) i operite je pod mlazom vode, ako je potrebno koristite i manju četku.
- Sa **samočistećim mikro filterom**, održavanje je svedeno na minimum i sastav filtriranja potrebno je samo proveriti svake dve nedelje. Ipak, nakon svakog pranja preporučujemo da proverite središnju posudu i mrežicu da nisu zapušeni.

Nikada ne koristite mašinu za pranje sudova ako je filter izvadjen.



UPOZORENJE

Nakon čišćenja, uverite se da ja filter ponovo ispravno namešten i da je mrežica ispravno usadjena na dno mašine. Proverite da li je filter prilikom vraćanja u mrežicu pravilno zašrafljen u smeru kazaljke na satu, jer ako je filter loše postavljen može doći do štetnih posledica u vezi sa uspešnim radom mašine za pranje sudova.

11. PRAKTIČNI SAVETI

Kako postići zaista dobre rezultate pranja

- Pre stavljanja sudova u mašinu, sklonite sve ostatke hrane (kosti, ljuške, komadiće mesa ili povrća, talog od kafe, kožu voća, pepeo cigareta, č ačkalice itd.) kako bi sprečili začepljenje filtera, odvodne cevi ili mlaznica za pranje.
- Preporučujemo da sudove ne ispirate pre nego što ga stavite u mašinu.
- Ponekad su ovali, tiganji i lonci jako zaprljani i sadrže zagorele ili zapečene ostatke hrane, u tom slučaju, takve sudove je potrebno nakvasiti pre pranja.
- Sudove smestite u mašinu tako da je okrenuto prema dole.
- Ako je ikako moguće sudove u mašinu poredajte tako da se međusobno ne dodiruju. Vrlo je važno da posudje pravilno složite u mašinu jer to daje bolje rezultate pranja.
- Nakon što ste sudove odložili u mašinu, pre početka pranja morate proveriti da li se prskalice za raspršivanje vode slobodno okreću.
- Lonce i drugo posudje na kojima su ostaci zagorele hrane do početka pranja natopite u rastvoru deterdženta za pranje.
- Kod pranja srebrnog posudja i pribora za jelo pazite na sledeće:
 - a) isperite ga odmah posle upotrebe, posebno ako ste ga koristili za jaja, majonez, ribu ili slično;
 - b) nemojte direktno da sipate deterdžent na takve sudove ili pribor za jelo;
 - c) pazite da takvo posudje ne dodje u dodir sa drugim metalima.

Kako uštedeti

Saveti za ekonomično i ekološko korišćenje Vaše mašine za pranje sudova.

- Najbolje iskoristite energiju, vodu, deterdžent i vreme korišćenjem preporučenog maksimalnog kapaciteta. Uštedite i do 50% energije jednim pranjem punim kapacitetom umesto dva pranja s punjenjem do pola..
- Ako želite da u potpunosti iskoristite prostor u mašini za pranje sudova, stavlajte sudove u mašinu nakon svakog jela i ako je potrebno pokrenite ciklus **HLADNO ISPIRANJE** da se omekšaju i uklone veće čestice hrane sa naknadno dodatog posudja. Kada je mašina puna, pokrenite program za kompletno pranje.
- Ako sudovi nisu jako prljavi i mašina nije sasvim puna, izaberite **EKONOMIČAN** program pranja i sledite pri tome sva uputstva navedena u opisu programa.
- Najefikasniji programi u smislu kombinovane upotrebe vode i energije obično su oni koji duže traju i koriste nižu temperaturu.

Šta se ne sme prati

- Upamtite da nije svo posudje pogodno za pranje u mašini za sudove. Savetujemo da neke vrste sudova kao na primjer: plastiku neoporanu na toplotu, escajg sa plastičnim ili drvenim drškama, aluminijumsko posudje, kristalne predmete, čaše od olovnog stakla (ako drugačije nije napomenuto) ne perete u mašini za sudove.
- I ukrasi u boja na nekom posudju nisu sasvim postojani. Zato je najbolje da proverite njihovu postojanost tako da u mašini operete samo pojedini komad, kako bi proverili da li je pogodan za pranje u mašini ili ne.

SR

- Ujedno ne zaboravite da istovremeno ne smete prati srebrni i običan metalni pribor za jelo, jer među njima može doći do hemijske reakcije.

Prilikom kupovine novog posudja ili pribora za jelo proverite da li je pogodno za pranje u mašini za sudove.

Korisni saveti

- Da bi izbegli slučajno kapanje iz gornje korpe, prvo izvadite sudove iz donje korpe.
- Ako po završetku pranja ostavite neko vreme sudove u mašini, vrata mašine morate samo pritvoriti, da vazduh u unutrašnjosti može slobodno da kruži. Na taj način će se sudovi bolje osušiti.

12. ČIŠĆENJE I ODRŽAVANJE

Kada na ispravan način rukujete svojim uređajem to produžava njegov životni vek.

Spoljašnje čišćenje uređaja

- Isključite uređaj sa izvora napajanja.
- Za čišćenje spoljnih delova mašine za sudove koristite samo mokru krpu, ne koristite oštra ili sredstva koja sadrže rastvore.

Čišćenje unutrašnjosti uređaja

- Mašina ne zahteva neko posebno održavanje, jer unutar njom mašina poseduje sistem samočišćenja.
- Redovno morate čistiti gumu na vratima i to sa vlažnom krpom, kako bi sa nje odstranili moguće ostatke hrane i sredstva za visoki sjaj.
- Preporučujemo da redovno čistite i održavate Vašu mašinu za pranje posudja, kako biste na vreme uklonili svu prljavštinu i taloženje kamenca. Predlažemo Vam da periodično pokrenete ciklus pranja sa proizvodima posebno namenjenim za čišćenje mašine za pranje posudja. Za sve procedure čišćenja mašina za pranje posudja mora biti prazna.
- Ako uprkos uobičajenom čišćenju filtera primetite da sudovi ili tiganji nisu dobro oprani i osušeni, proverite da li su otvori na rotirajućim prskalicama za raspršivanje vode (**slika A "5"**) možda zapušeni ostacima hrane.

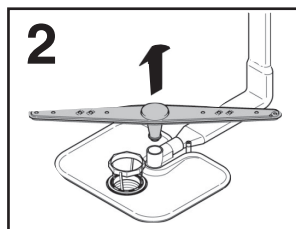
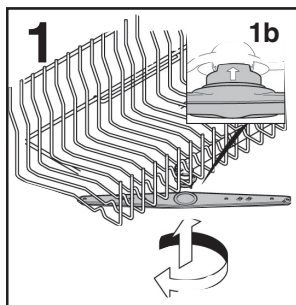
Ako su zapušeni očistite ih na sledeći način:

- 1) Da biste uklonili gornju prskalicu, okrećite je sve dok se oznaka za zaustavljanje ne izravna sa strelicom (**slika 1b**). Gurnite je prema gore i zadržite je povučenom, odvijte je u

smeru kazaljke na satu. **Za ponovno postavljanje, ponovite istu radnju, ali je okrećite suprotno kazaljka na satu.** Nižu rotirajuću prskalicu sklonite jednostavno tako da je povučete prema gore (**slika 2**);

- 2) operite prskalice pod jakim mlazom vode tako da očistite svaki otvor za raspršivanje;
- 3) kada ste završili, ponovo ih namestite u isti položaj, zapamtite da gornju prskalicu položite na oznaku za zaustavljanje i potpuno zavijete u početni položaj.

- I unutrašnjost mašine i unutrašnja strana vrata mašine izradjeni su od nerdjajućeg čelika; ipak, mogu se pojaviti fleke prouzrokovane oksidacijom, to je verovatno od vode koja sadrži previše metala.
- Ove fleke odstranite laganim sredstvom za poliranje nerdjajućeg čelika, koje ne sme da sadrži hlor. Te fleke ni u kom slučaju ne smete odstranjivati čeličnom vunom ili drugim metalnim sredstvima.



NAKON ZAVRŠETKA PROGRAMA PRANJA

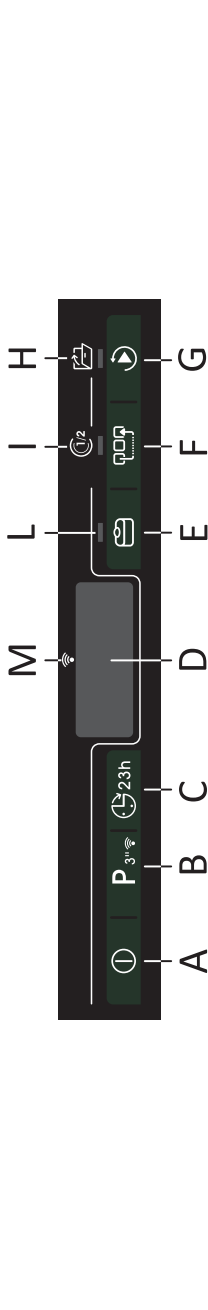
Nakon svakog završetka pranja, uvek morate zatvoriti slavinu za dotok vode u mašinu, kako dovodna cev ne bi stalno bila pod stalnim pritiskom. Isto tako morate isključiti taster "uključeno"/"isključeno" kako bi mašinu isključili iz električne mreže.

U slučaju da mašinu nećete upotrebljavati duže vremena, učinite sledeće:

1. u praznu unutrašnjost mašine stavite malo detrdženta i uključite jedan od programa kako bi se unutrašnjost odmastila;

2. izvadite utikač iz utičnice;
3. zatvorite slavinu za dotok vode;
4. napunite posudu sa sredstvom za sjaj;
5. vrata mašine ostavite pritivorenima;
6. unutrašnjost mašine mora ostati čista;
7. ako je mašina ostavljena u prostoriji gde je temperatura niža od 0°C, voda u mašini može se zalediti, u tom slučaju prostoriju zagrejati i sačekati 24 sata pre nego što mašinu ponovo počnete da koristite.

13. OPIS KONTROLNE TABLE



- A Dugme za "UKLJUČENA/ISKLJUČENA"
- B Dugme "IZBOR PROGRAMA/PRIKLJUČIVANJE WI-FI"
- C Dugme "ODLOŽENI START"
- D EKLAN
- E Dugme za opciju "TABS"
- F Dugme za "OPCIJE"
- G Dugme "STARTOVANJE/OTKAZIVANJE"
- H Lampica "SMART DOOR"
- I Lampica "POLA PUNJENJA"
- L Lampica "TABS"
- M Lampica "Wi-Fi"

14. TEHNIČKI PODACI

VELIČINA

PODACI	SAMOSTOJEĆA		UGRADNA	
	SA RADNOM PLOČOM	BEZ RADNE PLOČE	POLU-UGRADNA	UGRADNA
Širina x Visina X Dubina (cm)	60x85x60.9	59,8x82x58	59,8x81,8 + 89,8x57	59,8x81,8 + 89,8x55
Dubina sa otvorenim vratima (cm)	120	117	117	117

TEHNIČKI PODACI (Videti tablicu sa serijskim brojem)

Postavljenih mesta (EN 50242)	12	13	14	15	16
Kapacitet sa posuđem za pripremu i posluživanje	8 osoba	8 osoba	9 osoba	9 osoba	9 osoba
Pritisak dotoka vode (MPa)	Min. 0,08 – Max. 0,8				
Osigurač / Napajanje / Napon	Videti pločicu sa serijskim brojem				



15. IZBOR PROGRAMA I POSEBNE FUNKCIJE

Dugme za UKLJUČENA/ ISKLJUČENA ⓘ

- Da biste uključili ili isključili uređaj, pritisnite dugme za **UKLJUČENA/ISKLJUČENA** (zadržite pritisnutim najmanje 3 sekunde).

Na kraju ciklusa nemojte zaboraviti da isključite mašinu pomoću dugmeta **UKLJUČENA/ISKLJUČENA**, zatim izvucite utikač i zatvorite dotok vode.

Uključivanje uređaja po prvi put i jezik

- Povežite uređaj na izvor napajanja.
- Otvorite vrata, stavite unutra sudove koje treba oprati i zatvorite vrata.
- Pritisnite dugme za **"UKLJUČENA/ ISKLJUČENA"** i zadržite ga oko 3 sekunde.
- U ovoj fazi samo će dugmad **"OPCIJE"**, **"TABS"** i **"STARTOVANJE/ OTKAZIVANJE"** ostati aktivna. Na ekranu će se pojaviti poruka **"BRAVA"** i svi svetlosni indikatori će se uključiti na 3 sekunde.
- Na ekranu će se pojaviti poruka **"ENGLISH"**.
- Željeni jezik možete izabrati pritiskom na dugmad **"OPCIJE"** i **"TABS"**.
- Da biste prihvatili izabrani jezik pritisnite dugme **"STARTOVANJE/OTKAZIVANJE"**.
- Odmah nakon toga na ekranu će se pojaviti poruka **"DOBRODOŠLI"** jednom i svetlosni indikatori će biti isključeni.
- Na displeju će se pojaviti **"EKO"**.
- Pritisnite **"STARTOVANJE/OTKAZIVANJE"** i čuće se signal, svetlosni indikator koji odgovara izabranom programu će ostati uključen a uključice se i svetlosni indikator pranja.

- Čim se vrata zatvore i oglasi se svučni signal, program se automatski pokreće.



UPOZORENJE

Ako mašina ostane uključena bez izabiranja ili pokretanja nekog programa, nakon 5 minuta mašina za pranje sudova automatski će se isključiti.

Kada sledeći put uključite mašinu

- Otvorite vrata.
- Zadržite pritisnutim dugme za **UKLJUČENA/ ISKLJUČENA** oko 3 sekunde kako biste uključili mašinu i na ekranu će se pojaviti program **"EKO"** ili program koji ste odlučili da koristite i biće sačuvan da bi se pokrenuo kada se mašina za pranje sudova uključi. (Za čuvanje programa videti odlomak **"Memorisanje poslednjeg korišćenog programa"**).

Postavke menija

Mašina za pranje sudova se reguliše pomoću određenih fabričkih podešavanja. Ipak, u meniju s podešavanjima možete podesiti razne parametre u skladu s vašim potrebama.

Pristupanje meniju s podešavanjima

Mašina za pranje sudova UVEK mora biti isključena pre nego što započnete sa ovim postupkom.

- Otvorite vrata.
- Uključite mašinu za pranje sudova tako što ćete zadržati pritisnutim dugme za **"UKLJUČENA/ISKLJUČENA"** oko 3 sekunde.
- Zadržite pritisnutim dugmiće **"IZBOR PROGRAMA"** i **"UKLJUČENA/ ISKLJUČENA"** oko 5 sekundi.
- Na ekranu će se pojaviti poruka **"PODEŠAVANJA"** i svetlosni indikatori dugmića **"OPCIJE"** i **"TABS"** biće uključeni.

- Pritiskom na dugme **"IZBOR PROGRAMA"** možete izabrati parametre koji se mogu podesiti jedan za drugim (**OMEKŠIVAČ** → **ZVUČNO UPOZORENJE** → **FUNKCIJA MEMORIJE**).
- Podešavanje parametara se izvršava pritiskom na dugmad **"OPCIJE"** i **"TABS"**.
- Za podešavanje **OMEKŠIVAČA** videti poglavlje u priručniku koje je tome namenjeno.
- Za podešavanje **ZVUČNOG UPOZORENJA** videti određeni odlomak.
- Za podešavanje **FUNKCIJE MEMORIJE** videti određeni odlomak.

Menjanje jezika

- Pritisnite dugme **"ODLOŽENI START"** i **"TABS"** istovremeno i zadržite ih pritisnutima 3 sekundi.
- Na ekranu će se pojaviti poruka **"ENGLISH"**.
- Željeni jezik možete izabrati pritiskom na dugmad **"TABS"** i **"OPCIJE"**.
- Da biste prihvatili izabrani jezik pritisnite dugme **"STARTOVANJE/OTKAZIVANJE"**.

"AUTOMATSKI" programi

Modeli sa senzorom za pametno punjenje

Program **"AUTO WASH"**, zahvaljujući algoritmu koji analizira stepen zaprljanosti sudova u realnom vremenu, automatski podešava idealnu temperaturu i vreme pranja, optimizujući potrošnju vode i energije.

Modeli sa senzorom zaprljanosti (Samo na nekim modelima).

Mašina za sudove je opremljena **senzorom prljavštine** koji može da analizira zamućenost vode tokom svih faza **"AUTOMATSKOG" Progr.a (videti opis Progr.a)**. Zahvaljujući ovom uređaju parametri ciklusa pranja se automatski prilagođavaju stvarnoj količini prljavštine na sudovima. To ja zato što je zamućenost vode povezana sa količinom prljavštine na sudovima. Na taj način su zagarantovani izvrsni rezultati pranja i postiže se dobar odnos potrošnje vode i energije.

"IMPULSE" programi (samo kod nekih modela)

"IMPULSE" Progr.i koriste pulsnu tehnologiju pranja koja smanjuje **potrošnju i buku, a postižu se bolji rezultati.**

"Isprekidani" rad pumpe za pranje **NE TREBA** smatrati kvarom, jer se radi o pulsnom pranju i zato je to normalna odlika ovog programa.

ADDISH (mogućnost dodavanja posuđa nakon što je započet određeni program)

Kada su vrata otvorena, dok je program u toku, ciklus se automatski stavlja na pauzu a na ekranu se pojavljuje poruka **"OTVORENA VRATA"**. Svakih 7 sekundi ili kada se pritisne bilo koje dugme:

- Pojavljuje se poruka **"ADD-DISH UKLJUČENA"**, ako se sudovi mogu dodati i pri tom se garantuje ispravno pranje.
- Pojavljuje se poruka **"ADD-DISH ISKLJUČENA"**, ako se sudovi ne mogu dodati jer se ne garantuje ispravno pranje.

Kada se vrata zatvore ciklus se nastavlja od onog momenta tokom kog je zaustavljen.

Vrata otvarajte polako i pažljivo kako vas prskanje vode ne bi pokvasilo.



UPOZORENJE

Ukoliko otvorite vrata tokom ciklusa sušenja, isprekidani zvučni signal će vas upozoriti da ciklus sušenja još nije završen. Zvučno upozorenje se zaustavlja nakon 2 minuta i mašina se isključuje.

Prekid programa

Ne preporučuje se otvaranje vrata dok je program u toku, naročito usred pranja i tokom završnih faza ispiranja vrelom vodom. Međutim, ako se vrata otvore dok je program u toku (na primer da bi se dodali sudovi) mašina se automatski zaustavlja. Zatvorite vrata **i nemojte pritiskati nijedno dugme**. Ciklus će se nastaviti tamo gde je stao.



UPOZORENJE

Ukoliko otvorite vrata tokom ciklusa sušenja, isprekidani zvučni signal će vas upozoriti da ciklus sušenja još nije završen.

Otkazivanje programa koji je u toku

Da biste promenili ili otkazali program koji je utoku, potrebno je uraditi sledeće:

- Otvorite vrata.
- Zadržite dugme **STARTOVANJE/ OTKAZIVANJE** pritisnutim najmanje 3 sekunde. Na ekranu će se pojaviti "**RESETOVANJE**" i čuće se zvučni signal.
- Zatvorite vrata mašine.
- Program koji je u toku biće prekinut.
- U ovom trenutku se može podesiti novi program pomoću dugmeta "**IZBOR PROGRAMA**".



UPOZORENJE

Pre pokretanja novog programa treba proveriti da li u dispenceru još uvek ima deterdženta. Ako je potrebno dopunite deterdžent.

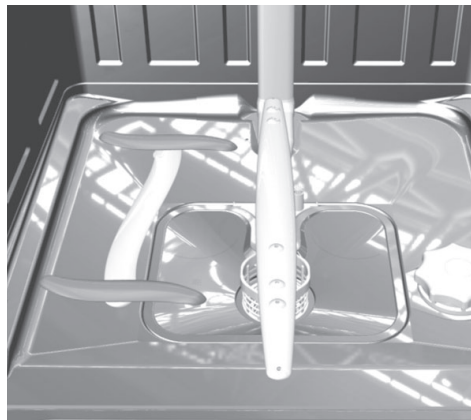
Završetak programa

Na kraju Progr.a će se čuti zvučno upozorenje (osim ako je utišano) u trajanju od 5 sekundi 3 puta na svakih 30 sekundi.

Samo na modelima koji imaju opciju "**SMART DOOR**", tokom faze sušenja vrata će se automatski otvoriti i pre nego što izvadite sudove moraćete sačekati signal za kraj ciklusa.

PERFECT RAPID ZONE (samo na nekim modelima)

"**PERFECT RAPID ZONE**" se može prepoznati u donjem levom delu kade mašine, sa dve dodatne prskalice koje će se aktivirati na brzim programima (**ZOOM 39'** i **Brzi 24'**) i programima **UNIVERSAL**, **HIGIJENSKI**, **UNIVERSAL PLUS** i **ECO PLUS**, kako bi obezbedile jači intenzitet pranja zahvaljujući većem protoku vode u zoni.



Dugmad za opcije

Dugmad za opcije vam pruža dodatne opcije pranja koje vam omogućavaju da dodatno podesite Progr.e pranja (videti tabelu u 17. poglavlju na kojoj se nalazi spisak Progr.a kod kojih se svaka opcija može omogućiti). Opcije se omogućavaju (ili onemogućavaju) pre započinjanja Progr.a pomoću odgovarajućih dugmadi. Odgovarajući svetlosni indikatori će se pojaviti (ili nestati) na displeju.

Dugme sa opcijom treba omogućiti nakon što ste izabrali Progr. pranja.

Pritisnite dugme jednom da biste omogućili opciju **"POLA PUNJENJA"** ili pritisnite dva puta da biste omogućili opciju **"SMART DOOR"**.

Dve funkcije se ne mogu pokrenuti istovremeno.

Ako odabrana opcija nije kompatibilna sa odabranim programom opcionalna signalna lampica će prvo zasvetleti a zatim će se ugasiti.

Dugme "EXPRESS" 

(samo na nekim modelima)

Ovo dugme omogućava prosečnu uštedu energije i vremena od 25% (u zavisnosti od izabranog ciklusa) čime se smanjuje temperatura vode i vreme sušenja tokom zadnjeg ispiranja.

Ova opcija se preporučuje za večernje pranje nakon kog potpuno suvi sudovi nisu odmah potrebni.

Radi boljeg sušenja ostavite vrata mašine za sudove malo otvorena radi prirodne cirkulacije vazduha u mašini.

Dugme "POLA PUNJENJA" 

Ako treba da operete svega nekoliko sudova (na primer čaše, šolje, tanjire) možete omogućiti opciju **"POLA PUNJENJA"**. Na taj način štedite vodu, energiju i vreme. Kada koristite opciju **"POLA PUNJENJA"** stavite manje deterdženta nego kada je mašina puna.

Dugme za "SMART DOOR" 

(ATOMATSKO OTVARANJE VRATA)

(samo na nekim modelima)

Ova opcija pokreće poseban uređaj koji otvara vrata nekoliko centimetara tokom ili na kraju ciklusa sušenja (u zavisnosti od Progr.a). Ovim se omogućava prirodno i efikasno sušenje sudova. Trajanje izabranog ciklusa će se automatski menjati kako bi se dobila optimalna temperatura za ciklus ispiranja. Time se značajno smanjuje potrošnja energije. Automatsko otvaranje vrata tokom zadnje faze sušenja omogućava cirkulaciju vazduha čime se otklanja mogućnost neprijatnih mirisa.

Kada se vrata ovore, na displeju će se pojaviti poruka **"SMART DOOR"**.

Ova opcija je automatski omogućena u „EKO“ programu. U svakom slučaju može se onemogućiti. Opcija "SMART DOOR" nije moguća u programima "ZOOM 39", "BRZI 24" i "PRETPRANJE".



UPOZORENJE

Kada je izabrana ova opcija, ni u kom slučaju ne smete sprečavati otvaranje vrata niti ih na silu zatvarati jer bi to moglo oštetiti mehanizam. Pobrinite se da ispred vrata ima slobodnog prostora i, pre nego što ih zatvorite, sačekajte da otvorena mašina dovrši postupak.

Dugme "TABS" 

Ova opcija optimizuje korišćenje kombinovanih deterdženata **"TABS"** („3 u 1“ / „4 u 1“ / „5 u 1“ i tako dalje). Pritiskom na ovo dugme, prilagođava se izabrani program pranja kako bi se dobili najbolji rezultati kombinovanih deterdženata. Osim toga, onemogućuju se svetlosna upozorenja „nema soli“ i „nema sredstva za ispiranje“.



UPOZORENJE

Kada se izabere ova opcija, ona ostaje omogućena (svetlosni indikator je uključen) za naredne cikluse pranja. Onemogućiti se jedino može (svetlosni indikator je isključen) još jednim pritiskom na ovo dugme.

Ova opcija je preporučljiva kada se koristi program BRZO 24', čije će trajanje biti produženo za 15 minuta kako bi tablete deterdženta dale najbolje rezultate.

SVETLOSNO UPOZORENJE "NEMA SOLI"

Ako u vašoj mašini za pranje sudova nema dovoljno soli, prilikom izbora programa biće prikazana poruka **"SO"**.

Pojava beličastih mrlja na sudovima obično je znak da je potrebno dopuniti so.

Da bi ispravno funkcionisanje svetlosnog indikatora za so bilo zagarantovano, UVEK MORATE U POTPUNOSTI DOPUNITI REZERVOAR ZA SO.

Dugme "ODLOŽENI START" 23h

Pomoću ovog dugmeta moguće je podesiti vreme pokretanja mašine za pranje sudova, odloženim startom od 1 do 23 sata. Da biste podesili odloženi start preduzmite sledeće:

- Otvorite vrata.
- Uključite mašinu za pranje sudova tako što ćete zadržati pritisnutim dugme za **"UKLJUČENA/ISKLJUČENA"** oko 3 sekunde.
- Izaberite program pranja.
- Pritisnite dugme **"ODLOŽENI START"** (na ekranu će se pojaviti **"0:30"**).
- Pritisnite još jednom ovo dugme kako biste povećali odlaganje (svakim pritiskom odlažete start za novih 30 minuta, sve do maksimalnih 23:30)
- Kada je za neki program podešeno odlaganje:
 - nakon pritiska dugmeta **"STARTOVANJE/OTKAZIVANJE"**, na ekranu se pojavljuje vreme odbrojavanja **"00:00"** prilikom čega **":"** treperi.

- ako pritisnete bilo koje dugme (osim dugmadi **"UKLJUČENA/ISKLJUČENA"**, **"IZBOR PROGRAMA"**), na ekranu će na trenutak biti prikazan naziv programa a zatim će ponovo biti prikazano vreme odloženog starta.

- Kada vreme istekne, na ekranu će na trenutak biti prikazan naziv programa a preostalo vreme će biti prikazano kao **"0:00h"**.

- Da biste pokrenuli odbrojavanje, pritisnite dugme **STARTOVANJE/OTKAZIVANJE**. Na ekranu će biti prikazano preostalo vreme do kraja programa. Na kraju odbrojavanja, program će se automatski pokrenuti.

Ako odloženi start nije potvrđen pritiskom na dugme "STARTOVANJE/OTKAZIVANJE" nakon oko 10 sekundi odloženi start će biti otkazan.

(Samo za samostojeće modele)
Dužina trajanja izabranog ciklusa biće prikazana na displeju. Po završetku odbrojavanja, program će se automatski pokrenuti i dužina trajanja izabranog ciklusa biće prikazana na displeju.

Da biste otkazali odloženo pokretanje uradite sledeće:

- Držite dugme **"STARTOVANJE/OTKAZIVANJE"** pritisnutim najmanje 3 sekunde. Na displeju će se pojaviti **"RESETOVANJE"** i čuće se zvučni signal.
- Odloženo pokretanje i izabrani Progr. biće otkazani. Na displeju će se pojaviti dve crtice.
- U ovom trenutku, da biste pokrenuli mašinu za pranje sudova morate izabrati novi Progr. i pritisnuti bilo koje dugme za opcije, kao što je navedeno u odlomku **"PODEŠAVANJE PROGRA"**.

Utišani signal za ZAVRŠETAK PROGRAMA

Uključivanje i isključivanje zvučnog signala možete deaktivirati na sledeći način (aktivna je podrazumevana postavka):

Mašina za pranje sudova UVEK mora biti isključena pre nego što započnete sa ovim postupkom.

- Otvorite vrata.
- Uključite mašinu za pranje sudova tako što ćete zadržati pritisnutim dugme za "UKLJUČENA/ISKLJUČENA" oko 3 sekunde.
- Zadržite pritisnutim dugmiće "IZBOR PROGRAMA" i "UKLJUČENA/ISKLJUČENA" oko 5 sekundi.
- Na ekranu će se pojaviti poruka "PODEŠAVANJA" i svetlosni indikatori dugmića "OPCIJE" i "TABS" biće uključeni.
- Dugme "IZBOR PROGRAMA" treba pritiskati sve dok ne bude izabran parametar "ZVUČNO UPOZORENJE".
- Podešavanje parametara se izvršava pritiskom na dugmad "OPCIJE" i "TABS" čime se menja vrednost sa DA na Ne i obrnuto.
- Isključite mašinu za pranje sudova tako što ćete zadržati pritisnutim dugme za "UKLJUČENA/ISKLJUČENA" 3 sekunde kako biste potvrdili novo podešavanje.

Da biste alarm ponovo uključili, sledite istu proceduru.

Memorisanje zanjeg korišćenog programa

Mašina za pranje sudova UVEK mora biti isključena pre nego što započnete sa ovim postupkom.

- Otvorite vrata.

- Uključite mašinu za pranje sudova tako što ćete zadržati pritisnutim dugme za "UKLJUČENA/ISKLJUČENA" oko 3 sekunde.
- Zadržite pritisnutim dugmiće "IZBOR PROGRAMA" i "UKLJUČENA/ISKLJUČENA" oko 5 sekundi.
- Na ekranu će se pojaviti poruka "PODEŠAVANJA" i svetlosni indikatori dugmića "OPCIJE" i "TABS" biće uključeni.
- Dugme "IZBOR PROGRAMA" treba pritiskati sve dok ne bude izabran parametar "FUNKCIJA MEMORIJE".
- Podešavanje parametara se izvršava pritiskom na dugmad "OPCIJE" i "TABS" čime se menja vrednost sa "REŽIM MEMORIJE UKLJUČEN" na "REŽIM MEMORIJE ISKLJUČEN" i obrnuto.
- Isključite mašinu za pranje sudova tako što ćete zadržati pritisnutim dugme za "UKLJUČENA/ISKLJUČENA" 3 sekunde kako biste potvrdili novo podešavanje.

Da biste alarm ponovo uključili, sledite istu proceduru.

Aktiviranje i deaktiviranje DEMO REŽIM (za upotrebu isključivo u prodavnicama)

Aktiviranje

Mašina za pranje sudova UVEK mora biti isključena pre nego što započnete sa ovim postupkom.

1. Otvorite vrata.
2. Uključite mašinu pomoću dugmeta za UKLJUČENA/ISKLJUČENA.
3. Zadržite dugme "IZBOR PROGRAMA" i dugme "ODLOŽENI START" istovremeno pritisnutima oko 5 sekundi.
4. Na displeju će se pojaviti "DEMO REŽIM UKLJUČEN".

5. Ako se u roku od 30 sekundi ne pritisne ni jedno dugme zapoćeće odgovarajući Progr. koji simulira pokretanje Progr.a pranja.

Omogućene su opcije **IZBOR PROGRAMA/OPCIJE/ODLOŽENI START** i pritiskom na ova dugmad možete simulirati rad mašine bez pokretanja pranja.

Deaktiviranje



UPOZORENJE

Ako se nakon instalacije dogodi da mašina ispravno radi ali se ciklus pranja ne pokreće kada pritisnete dugme za pokretanje, moguće je da "Demo režim" nije deaktiviran.

Mašina za pranje sudova UVEK mora biti isključena pre nego što započnete sa ovim postupkom.

1. Otvorite vrata.
2. Uključite mašinu pomoću dugmeta za **UKLJUČENA/ISKLJUČENA**.
3. Zadržite dugme "**IZBOR PROGRAMA**" i dugme "**ODLOŽENI START**" istovremeno pritisnutima oko 5 sekundi.
4. Na displeju će se pojaviti "**DEMO REŽIM ISKLJUČEN**".
5. Isključite mašinu

16. BEŽIČNO UPRAVLJANJE (WI-FI)

Ova mašina je opremljena **Wi-Fi** tehnologijom koja omogućava daljinsko upravljanje pomoću jedne aplikacije.

Uparivanje mašine pomoću aplikacije

- Preuzmite na vaš uređaj aplikaciju **Candy simply-FI**.

Aplikacija **Candy simply-FI** je dostupna i za Android i za iOS tablete i pametne telefone.

Da biste otkrili sve detalje što se tiče **Wi-Fi** opcija, istražite menije aplikacije u **DEMO** režimu.

- Pobrinite se da ruter bude uključen i da vaš pametni telefon/tablet bude povezan na vašu kućnu **Wi-Fi** mrežu.
- Uključite **BLUETOOTH** na vašem pametnom telefonu/tabletu (ako postoji).
- Otvorite aplikaciju, napravite profil korisnika i registrujte uređaj prateći uputstva na ekranu uređaja.
- Uključite mašinu za pranje sudova pomoću dugmeta za **UKLJUČENA/ ISKLJUČENA** kada u aplikaciji dobijete instrukcije za to.
- Pritisnite **"IZBOR PROGRAMA"** na 3 sekunde → i poruka **"PRIKLJUČIVANJE"** će se pojaviti na ekranu a svetlosni indikator **"Wi-Fi"** biće isključen.
- U okviru od 60 sekundi zadržite pritisnutim dugme **"ODLOŽENI START"** 3 sekunde i na ekranu će se pojaviti poruka **"JEDNOSTAVNO"** na 5 minuta, svetlosni indikator za **Wi-Fi** će početi da sporo treperi tri puta i zatim će se isključiti na dve sekunde.
- Unesite lozinku za vašu kućnu **Wi-Fi** mrežu u aplikaciju i dovršite postupak.

Registrowanje je uspeło

- Na ekranu će se jednom pojaviti poruka **"POVEZANO"**, a nakon nje će se pojaviti poruka **"DALJINSKO UPRAVLJANJE"** i svetlosni indikator **"Wi-Fi"** će konstantno svetleti.
- Sada možete proveriti mašinu iz aplikacije.

Registrowanje nije uspeło

Ukoliko registracija nije dobra (ili nije uspešna u roku od 5 minuta):

- Na ekranu će se pojaviti **"POKUŠATI PONOVO"**.
- Mašina neće biti povezana.
- Ponovite postupak registrowanja iz aplikacije.

Za više informacija, videti **"Aplikacija za registrowanje - kratko uputstvo"** koje dolazi s mašinom, a može se pronaći i putem linka: go.candy-group.com/bm-dw

Resetovanje Wi-Fi-ja

U slučaju problema ili promene lozinke vašeg rutera, ponovite postupak registrowanja tako što ćete ukloniti proizvod iz vaše aplikacije.

AKTIVIRANJE DALJINSKOG UPRAVLJANJA

Kad god želite da daljinski upravljate mašinom:

- Napunite mašinu, dodajte deterđent i zatvorite vrata.
- Uključite mašinu za pranje sudova.
- Pritisnite **"IZBOR PROGRAMA"** na 3 sekunde. → Na ekranu će se pojaviti poruka **"DALJINSKO UPRAVLJANJE"**.
- Sada možete proveriti mašinu iz aplikacije.

DEAKTIVIRANJE DALJINSKOG UPRAVLJANJA

- Da biste napustili daljinsko upravljanje, ponovo pritisnite **"IZBOR PROGRAMA"** na 3 sekunde.
- **Kada nijedan ciklus nije u toku:**
 - Svetlosni indikator **Wi-Fi** će početi sporo da treperi i na ekranu će se pojaviti poruka **"DALJINSKO UPRAVLJANJE ISKLJUČENO"**.
- **Kada je neki ciklus u toku:**
 - Svetlosni indikator **Wi-Fi** će početi sporo da treperi i na ekranu će se pojaviti poruka **"DALJINSKO UPRAVLJANJE ISKLJUČENO"**.
 - Na ekranu će se jednom pojaviti poruka **"OTVORENA VRATA"**.
 - Ciklus će se završiti bez kontrole iz aplikacije.

Alternativni način da se napusti daljinsko upravljanje.













- Pritisnite na 3 sekunde dugme **"STARTOVANJE/OTKAZIVANJE"**
Ako je neki ciklus u toku, biće prekinut a mašina će napustiti režim rada **DALJINSKO UPRAVLJANJE**. Svetlosni indikator **"Wi-Fi"** će sporo trepereti. U ovom trenutku je moguće podesiti novi ciklus pranja sa kontrolne table.
- Pritisnite na 3 sekunde dugme **"UKLJUČENA/ISKLJUČENA"** (ili isključite napajanje)
Ako je neki ciklus u toku, biće pauziran a mašina će napustiti režim rada **DALJINSKO UPRAVLJANJE**. Prilikom ponovnog uključivanja, svetlosni indikator **"Wi-Fi"** će sporo trepereti a bilo koji ciklus koji je bio u toku nastaviće se od faze u kojoj je prekinut.

Prilikom otvaranja vrata, bilo koje **DALJINSKO UPRAVLJANJE** će biti onemogućeno. Da biste povratili kontrolu iz aplikacije, zatvorite vrata.

Svetlosni indikator "Wi-Fi"

- Ovaj svetlosni indikator ukazuje na status konekcije:
 - **SPORO TREPERI:** daljinsko upravljanje je deaktivirano.
 - **BRZO TREPERI 3 SEKUNDE A ZATIM SE ISKLJUČUJE:** mašina ne može da se poveže na kućnu Wi-Fi mrežu ili još uvek nije uparena sa aplikacijom.
 - **3 PUTA SPORO ZATREPERI A ONDA SE ISKLJUČI NA 2 SEKUNDE:** Wi-Fi mreža se resetuje (dok se uparuje sa aplikacijom).


















17. OPIS PROGRAMA

Program			Popis programu
P1	 ECO	EKO	Program za normalno zaprljano posudje (najefikasniji u smislu kombinovane potrošnje energije i vode za taj tip posudja). Program je standardizovan sa normativom EN 50242.
P2		INTENZIVNO	Pogodan za jako zaprljane šerpe ili bilo koji drugi zakoreli pribor.
P3		UNIVERZALNI	Pogodan za normalno zaprljano posudje ili bilo koji drugi zakoreli pribor.
P4	 ZOOM ^{39'}	ZOOM 39'	Brzi ciklus Pranja i Sušenja klase A . * Pogodan za pranje sudova do 8 postavljenih mesta
P5	 R ^{24'}	BRZI 24'	Brzo pranje za sudove koji će biti oprani odmah nakon korišćenja. Staviti najviše 6 kompleta.
P6		PRETPRANJE	Kratko predpranje za komade koji čelaju da se mašina napuni.
P7		DEZINFEKCIJA	Antibakterijski program namenjen za pranje i sterilisanje veoma zaprljanog posudja, flašica za bebe i sl....
P8		SNAŽNO I BRZO	Namenjen za brzo pranje veoma prljavog posudja.
P9		UNIVERZALNI PLUS	Namenjen za svakodnevno intenzivno pranje. Dva finalna ispiranja garantuju visok nivo higijene.
P10		AUTO WASH	Ovaj program se automatski optimizuje zahvaljujući pametnom senzoru koji prilagođava parametre pranja realnoj količini sudova u mašini.
P11		NOČNI	Najtiši program. Idealan za rad noću i iskorišćenje mogućnosti jeftinije struje.
P12		DELIKATNI	Prikladan za delikatne čaše i slično posudje. Takođe se može koristiti za slabo zaprljano posudje.

SR

Pranje sa predpranjem

Za programe pranja sa predpranjem, savetujemo da stavite dodatnu dozu deterdženta (max. 10 g) direktno u mašinu.

Program		Deterdžent za pretpranje	"IMPULSE" programi	"PERFECT RAPID ZONE" aktivno	Temperatura pranja (°C)	Prosečno vreme pranja ¹ (min.)	Opcije		
							Dugme za "SMART DOOR"	Dugme za "POLA PUNJENJA"	Dugme za "TABS"
P1	 EKO	●	■	■	45	232	DA	DA	DA
P2	 INTENZIVNO	●	■	■	75	130	DA	DA	DA
P3	 UNIVERZALNI	■	■		60	120	DA	DA	DA
P4	 ZOOM 39'	■	■		60	39	N/D	N/D	DA
P5	 BRZI 24'	■	■		50	24	N/D	N/D	DA
P6	 PRETPRANJE	■	■	■	■	5	N/D	N/D	
P7	 DEZINFEKCIJA	●	■		75	140	DA	N/D	DA
P8	 SNAŽNO I BRZO	●	■	■	65	85	DA	DA	DA
P9	 UNIVERZALNI PLUS	■	■		70	125	DA	N/D	DA
P10	 AUTO WASH	■	■	■	55 - 65	75 - 95	DA	DA	DA
P11	 NOČNI	■	■	■	55	240	DA	N/D	DA
P12	 DELIKATNI	■	■	■	45	85	DA	DA	DA

● = Deterdžent za **PRETPRANJE**

■ = "**IMPULSE**" programi

⚡ = **PERFECT RAPID ZONE** (samo kod nekih modela)

N/D = OPCIJA NIJE DOSTUPNA

1) Hladnom vodom (15°C) - Tolerancija $\pm 10\%$ -

Ako koristite vruću vodu, preostalo vreme do završetka programa automatski se ažurira dok je program u toku.

Vrednosti su izmerene u laboratoriji po evropskom standardu EN 50242 (vrednosti se mogu razlikovati u zavisnosti od uslova korišćenja).

SR

18. JEDINICA SA OMEKŠIVAČEM ZA VODU

U zavisnosti od izvora dotoka, voda sadrži različitu količinu kamenca i minerala koji se nanose na sudove što ostavlja beličaste mrlje i fleke. Što je veći nivo ovih minerala u vodi to je voda tvrđa. Mašina za sudove ima jedinicu sa omeškivačem za vodu koji, pomoću posebne regenerišuće soli, dovodi mekšu vodu za pranje sudova. Informacija o stepenu tvrdoće vaše vode može se pribaviti od vodovoda koji vas snabdeva vodom.

Podešavanje omeškivača za vodu

Omeškivač za vodu može da se koristi za vodu s nivoom tvrdoće do 90°FH (francuska skala tvrdoće) ili 50°dH (nemačka skala tvrdoće) pomoću 8 postavki.

Ove postavke su navedene na donjoj tabeli, s relativnom potrošnjom vode koju treba učiniti mekšom.

Nivo	Tvrdoća vode		Upotreba regenerišuće soli	Podešavanje omeškivača za vodu
	°FH (francuska skala tvrdoće)	°dH (nemačka skala tvrdoće)		
0	0-5	0-3	NE	S0
1	6-10	4-6	DA	S1
2	11-20	7-11	DA	S2
3	21-30	12-16	DA	S3
4*	31-40	17-22	DA	S4
5	41-50	23-27	DA	S5
6	51-60	28-33	DA	S6
7	61-90	34-50	DA	S7

* Jedinica sa omeškivačem je fabrički podešena na nivo 4 (S4) pošto to odgovara zahtevima većine korisnika.

Regulišite podešavanje vaše jedinice sa omeškivačem za vodu u skladu sa stepenom tvrdoće vaše vode, na sledeći način:

Mašina za pranje sudova UVEK mora biti isključena pre nego što započnete sa ovim postupkom.

1. Uključite mašinu za pranje sudova tako što ćete zadržati pritisnutim dugme za "UKLJUČENA/ISKLJUČENA" oko 3 sekunde.
2. Zadržite pritisnutim dugmad "IZBOR PROGRAMA" i "UKLJUČENA/ISKLJUČENA" oko 5 sekundi.
3. Na ekranu će se pojaviti poruka "PODEŠAVANJA" i svetlosni indikatori dugmića "OPCIJE" i "TABS" biće uključeni.
4. Pritiskajte dugme "IZBOR PROGRAMA" dok ne izaberete "OMEKŠIVAČ S4" (S4 fabrički nivo).
5. Podešavanje parametara se izvršava pritiskom na dugmad "OPCIJE" (S7 → S0) i "TABS" (S0 → S7) čime se smanjuje ili povećava prethodno podešeni nivo.
6. Isključite mašinu za pranje sudova tako što ćete zadržati pritisnutim dugme za "UKLJUČENA/ISKLJUČENA" 3 sekunde kako biste potvrdili novo podešavanje.

Da biste ponovo promenili podešavanje omeškivača vode, sledite istu proceduru.



UPOZORENJE

Ukoliko ne možete dovršiti ovu proceduru, isključite mašinu za pranje sudova pritiskom na dugme za "UKLJUČENA/ISKLJUČENA" i ponovo počnite s procedurom od početka. (1. KORAK).

19. REŠAVANJE PROBLEMA I GARANCIJA


Ako smatrate da mašina za pranje sudova ne radi ispravno, osmotrite donja kratka uputstva s nekim praktičnim savetima u vezi s tim kako rešiti najuobičajenije probleme. **Ako kvar i nakon toga nije popravljen ili se ponovo javlja, kontaktirajte sa Centrom za tehničku podršku.**

IZVEŠTAJI O GREŠKAMA

- **Modeli sa displejem:** greške se prijavljuju brojem ispred kog stoji slovo „E“ (na primer Error 2 = E2) i kratkim zvučnim signalom.
- **Modeli bez display-a :** greška je prikazana trepćućim LED lampicama toliko puta kolika je šifra greške, sa pauzama do 5 sekundi (primer: Error 2 = dva puta trepne – pauza 5 sekundi – dva puta trepne – itd...).

SR

Samo modeli sa displejem

Prijavljene greške	Značenje i rešenja
 „ PROVERITI VODU “ - greška prijavljena kratkim zvučnim signalom (samo kod nekih modela). E2 (sa displejem) propraćena kratkim zvučnim signalom	Mašina za sudove se ne puni vodom Proverite da li je dotok vode otvoren. Proverite da crevo za dotok vode nije presavijeno ili prignječeno. Proverite da li je odvodno crevo na odgovarajućoj visini (videti deo o instalaciji).
	Zatvorite dotok vode, odvrnite dovodno crevo iza mašine i proverite da li je „peščani“ filter zapušen.
	Mašina za sudove ne izbacuje vodu Proverite da odvodno crevo nije presavijeno, priklješteno ili zaglavljeno, i da filter nije zapušen. Proverite da sifon nije zapušen.
E3 (sa displejem) propraćena kratkim zvučnim signalom	Voda curi Proverite da odvodno crevo nije presavijeno, priklješteno ili zaglavljeno, i da filter nije zapušen. Proverite da sifon nije zapušen.
	E4 (sa displejem) propraćena kratkim zvučnim signalom
E8-Ei (sa displejem) propraćena kratkim zvučnim signalom	
Neka druga šifra (kod) (sa displejem)	Isključite mašinu i izvadite utikač mašine za pranje sudova, sačekajte minut. Uključite mašinu i pokrenite program. Ako se greška opet desi kontaktirajte direktno ovlašćeni servis.

Samo modeli bez displeja

Ako dođe do zastoja ili kvara tokom rada programa, sletlosni indikator koji odgovara izabranom ciklusu neprestano će treperiti, i čuće se isprekidani zvučni signal. U tom slučaju, isključite mašinu za sudove pritiskom na dugme za „UKLJUČENA/ISKLJUČENA“. **Nakon što se uverite da je dovod vode otvoren, da odvodno crevo nije presavijeno i da sifon ili filteri nisu zapušeni, ponovo pokrenite izabrani program.** Ako kvar i nakon toga postoji, kontaktirajte sa Centrom za tehničku podršku.

Ova mašina za sudove je opremljena sigurnosnim uređajem za prelivanje koji, u slučaju da dođe do problema, automatski izbacuje višak vode.



UPOZORENJE

Da biste proverili da li sigurnosni uređaja za prelivanje ispravno radi, preporučujemo da ne pomerate niti naginjete mašinu za sudove tokom rada. Ako bude bilo potrebno da se mašina pomeri ili nagne, molimo vas da proverite da li je ciklus pranja završen i da li je sva voda iz mašine otekla.

Drugi kvarovi

KVAR	UZROK	REŠENJE
1. Nijedan program ne radi	Utikač nije priključen u utičnicu u zidu	Priključite utikač
	Dugme O/I nije pritisnuto	Pritisnite dugme
	Vrata su otvorena	Zatvorite vrata
	Nema struje	Proverite
2. Mašina za sudove se ne puni vodom	Vidite tačku 1	Proverite
	Slavina je zavrnut	Odvrnite slavinu
	Crevo za dovod vode je presavijeno	Ispravite crevo
	Filter za crevo za dovod vode je zapušten	Očistite filter na kraju creva
3. Mašina za sudove ne izbacuje vodu	Filter je prljav	Očistite filter
	Odvodno crevo je presavijeno	Ispravite crevo
	Produžetak odvodnog creva nije ispravno povezan	Pažljivo sledite uputstva za povezivanje odvodnog creva
	Izlazni priključak na zidu je okrenut nadole umesto nagore	Pozovite kvalifikovanog majstora
4. Mašina za sudove neprestano izbacuje vodu	Odvodno crevo je prenisko postavljeno	Podignite odvodno crevo na najmanje 40 cm od nivoa poda
5. Ne čuje se okretanje elisa	Preterana količina deterdženta	Smanjite količinu deterdženta. Koristite odgovarajući deterdžent
	Sudovi sprečavaju okretanje elise	Proverite
	Uložak filtera i filter su veoma prljavi	Očistite uložak filtera i filter

KVAR	UZROK	REŠENJE
6. Na električnim mašinama koje nemaju displej: jedan ili više svetlosnih indikatora brzo trepere	Slavina je zavrnutu	Isključite mašinu Odvrnite slavinu Resetujte ciklus
7. Sudovi samo delimično oprani	Videti tačku 5	Proverite
	Dno posuđa za kuvanje nije dobro oprano	Posuđe sa ostacima izgoarele hrane mora da se potopi pre nego što se stavi u mašinu za sudove
	Ivice posuđa za kuvanje nisu dobro oprane	Potrebno je ponovo namestiti posuđe
	Elise su delimično blokirane	Skinite elise, tako što ćete odšrafiti matice u smeru kazaljke na satu, i operite ih tekućom vodom
	Sudovi nisu ispravno poređani	Ne stavljajte sudove tako da su preblizu jedni drugima
	Kraj odvodnog creva je uronjen u vodu	Kraj odvodnog creva ne sme da dođe u kontakt sa vodom koja otiče
	Izmerena je neispravna količina deterdženta ili je deterdžent star i tvrd	Povećajte količinu deterdženta u skladu sa tim koliko su vam sudovi prljavi, ili promenite deterdžent
	Poklopac rezervoara za so nije ispravno zatvoren Program pranja nije dovoljno temeljan	Ispravno ga pričvrstite Izaberite jači program
8. Deterdžent se ne rastvara ili se delimično rastvara	Pribor za jelo, tanjiri, posuđe za kuvanje i ostalo sprečava da se otvori dispencer deterdženta	Postavite sudove tako da ne ometaju dispencer
9. Prisustvo belih mrlja na sudovima	Voda je isuviše tvrda	Proverite nivo soli i sredstva za ispiranje i podesite po potrebi. Ako kvar i nakon toga postoji, kontaktirajte sa Centrom za tehničku podršku.
10. Buka tokom pranja	Sudovi se sudaraju	Ponovo proverite kako ste poređali sudove u korpi
	Elisa udara o sudove	Ponovo proverite kako ste poređali sudove u korpi
11. Sudovi nisu potpuno osušeni	Neadekvatan protok vazduha	Ostavite vrata mašine odškrinuta na kraju pranja kako bi se sudovi osušili prirodnim putem
	Nedostaje sredstvo za ispiranje	Napunite dispencer sredstva za ispiranje

Napomena: Ako gore navedene situacije dovedu do lošeg pranja ili nedovoljnog ispiranja, ručno odstranite prljavštinu sa sudova jer završni ciklus sušenja strvrdnjava prljavštinu, pri čemu ju je teško odstraniti tokom sledećeg pranja.

Ukoliko problem i dalje postoji, kontaktirajte sa Centrom za tehničku podršku i pri tom navedite model mašine za sudove. Taj podatak se nalazi na tablici na gornjem delu vrata sa unutrašnje strane mašine ili na garanciji. Ova informacije će pomoći da se brže i efikasnije reaguje.

Preporučuje se da uvek koristite originalne rezervne delove, koji su dostupni kod ovlašćenog servisa.

Pomoć i garancija

Ovaj proizvod pod garancijom po zakonu i po uslovima navedenim u sertifikatu garancije koji ide uz ovaj proizvod. Ovaj sertifikat treba čuvati i pokazati ga ovlašćenom Centru za tehničku podršku u slučaju da je to potrebno, zajedno sa dokazom o kupovini. Uslove garancije možete proveriti i na našem veb sajtu. Ukoliko vam je potrebna pomoć, molimo vas da popunite onlajn formular ili nas kontaktirate na broj koji je naveden na stranici za podršku na našem veb sajtu.

Proizvođač ne prihvata nikakvu odgovornost za bilo koju štamparsku grešku u ovoj brošuri. Osim toga, proizvođač zadržava pravo da načini bilo koje izmene koje bi bile korisne za njegov proizvod a da pri tome ne promeni osnovne karakteristike.

20. USLOVI OKRUŽENJA



Ovaj aparat je označen prema evropskoj direktivi 2012/19/EU o Elektronskom i Elektroničnom otpadu i opremi (WEEE).

WEEE sadrži i zagađujuće substance (koje mogu prouzrokovati negativan efekat na okolinu) i osnovne substance (koje mogu biti ponovo korišćene).

Važno je da ovaj aparat bude odložen na poseban otpad koji tretmanima uklanja zagađivače i izdvaja i reciklira materijale.

Svaki pojedinac ima važnu ulogu da obezbedi da WEEE ne postane problem životne okoline;

- WEEE se ne sme tretirati kao standardni kućni otpad;
- WEEE treba odneti na relevantne sakupljačke otpade koje organizuje opština ili registrovane kompanije. U mnogim zemljama i mestima, postoji mogućnost kupljenja velikog otpada sa adrese.

Proverite sa Vašim prodavcem da li postoji mogućnost da po kupovini novog aparata date da besplatno odnesu stari po principu jedan-za-jedan, sve dok je tip i namena aparata ista.

SR

