


# Hurtig referencevejledning til Xerox® B230-printer



## Udskrivning

### Udskrivning fra en computer

 **Bemærk:** For etiketter, karton og konvolutter skal du indstille papirformatet og -typen i printeren, før du udskriver dokumentet.

1. Åbn dialogboksen Udskriv fra dokumentet, som du forsøger at udskrive.
2. Juster om nødvendigt indstillingerne.
3. Udskriv dokumentet.

### Udskrivning fra en mobil enhed

#### Udskrivning fra en mobil enhed vha. Mopria™-udskriftstjenesten

Mopria-udskriftstjenesten er en mobil udskrivningsløsning til mobile enheder, der anvender Android™ version 5.0 eller nyere. Den giver dig mulighed for at udskrive direkte til enhver Mopria-certificeret printer.

 **Bemærk:** Sørg for, at du downloader appen Mopria Print Service fra Google Play™ og aktiverer den på den mobile enhed.

1. Åbn en kompatibel app fra din mobile Android-enhed, eller vælg et dokument fra filhåndteringen.
2. Tryk på **Flere muligheder > Udskrivning**.
3. Vælg en printer, og juster derefter indstillingerne, hvis det er nødvendigt.
4. Tryk på ikonet **Udskrivning**.


#### Udskrivning fra en mobil enhed vha. AirPrint®

AirPrint-softwarefunktionen er en Mobile Printing-løsning, der giver dig mulighed for at udskrive direkte fra Apple-enheder til en AirPrint-certificeret printer.

- Kontroller, at Apple-enheden og printeren er sluttet til det samme netværk. Hvis netværket har flere trådløse hubs, skal du sørge for, at begge enheder er tilsluttet det samme undernet.
  - Dette program understøttes kun på nogle Apple-modeller.
1. Vælg et dokument fra din filhåndtering, eller start et kompatibelt program på din mobile enhed.
  2. Tryk på **Del > Udskrivning**.
  3. Vælg en printer, og juster derefter indstillingerne, hvis det er nødvendigt.
  4. Udskriv dokumentet.

#### Udskrivning fra en mobil enhed vha. Wi-Fi Direct®

Wi-Fi Direct er en udskrivningstjeneste, der gør det muligt for dig at udskrive til enhver Wi-Fi Direct®-kompatibel printer.


 **Bemærk:** Sørg for, at den mobile enhed er sluttet til printerens trådløse netværk. Se [Tilslutning af en mobil enhed til printeren](#) for flere oplysninger.

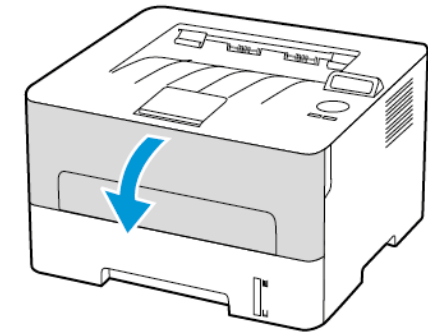
1. Åbn en kompatibel app fra den mobile enhed, eller vælg et dokument fra filhåndteringen.
2. Gør et af følgende, afhængigt af den mobile enhed:
  - Tryk på **Flere muligheder > Udskriv**.
  - Tryk på **Del > Udskrivning**.
  - Tryk på **Flere muligheder > Udskrivning**.
3. Vælg en printer, og juster derefter indstillingerne, hvis det er nødvendigt.
4. Udskriv dokumentet.

## Vedligeholdelse af printeren

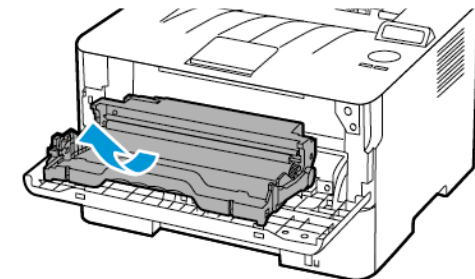
### Udskiftning af tonerpatronen

1. Åbn frontlågen.

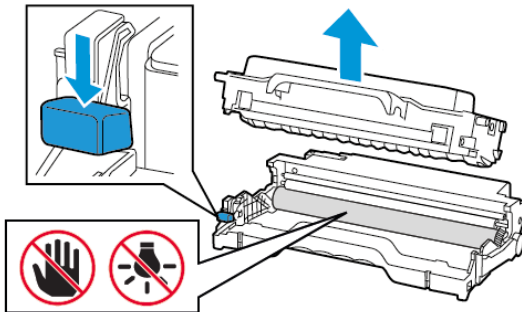
 **Advarsel:** For at undgå beskadigelse fra elektrostatisk afladning skal du trykke på en hvilken som helst ikke-tildækket metalramme på printeren, før du forsøger at få adgang til eller røre ved dele i printeren.



2. Fjern billedenheden.

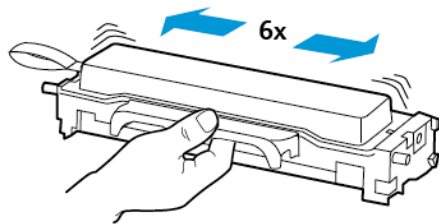


3. Fjern den brugte tonerpatron fra billedenheden.

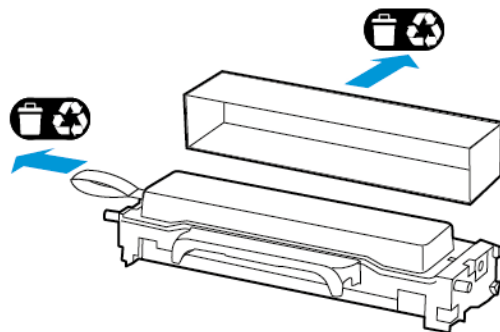


4. Pak den nye tonerpatron ud.

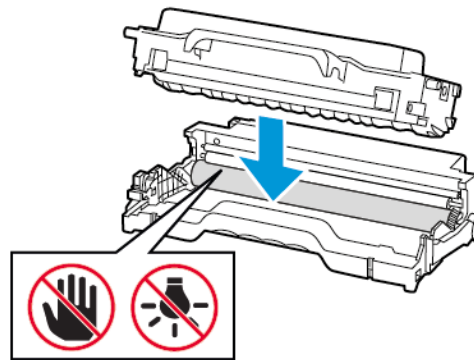
5. Ryst tonerpatronen for at fordele toneren.



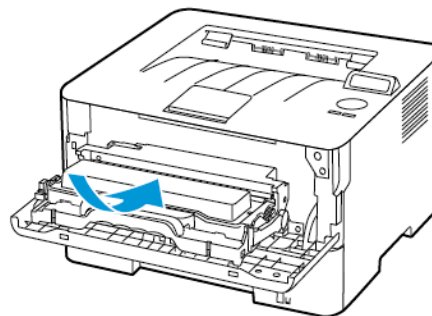
6. Fjern pakningen og derefter dækslet.



7. Indsæt den nye tonerpatron i billedenheden.



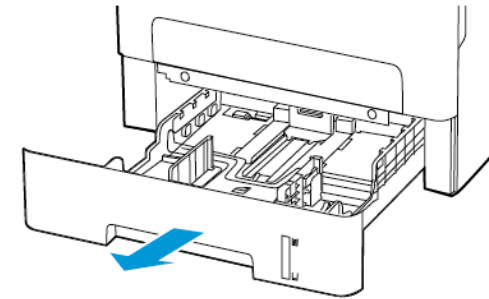
8. Indsæt billedenheden.



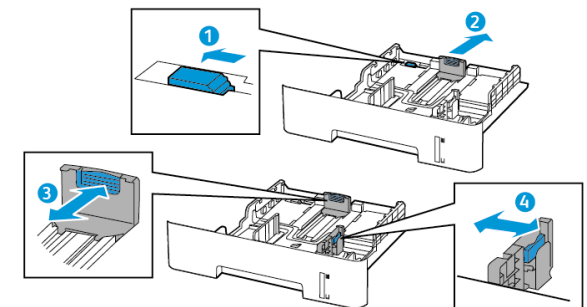
9. Luk lågen.

## Ilægning af papir i magasin

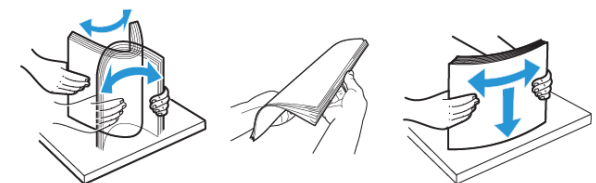
1. Fjern magasinet.



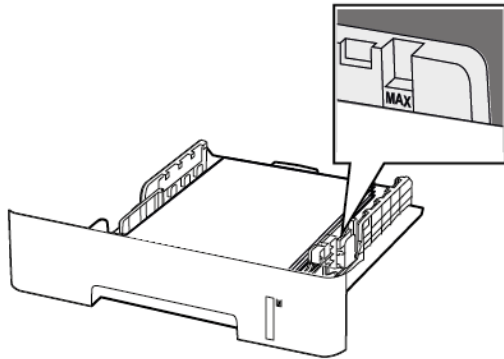
2. Juster papirstyrene, så de passer til formatet på det papir, du lægger i.



3. Bøj, luft og juster papirkanterne inden ilægning.



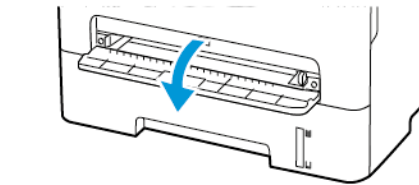
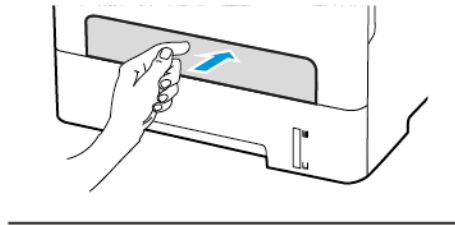
4. Ilæg papirstakken med udskriftssiden nedad, og sørg derefter for, at sidestyrene netop rører ved papiret.



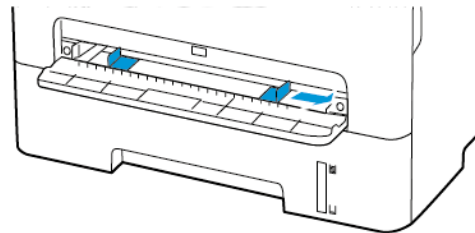
- Ved 1-sidet udskrivning ilægges fortrykt papir med tekstsiden nedad og med den øverste kant af arket mod forsiden af papirmagasinet.
  - Ved 2-sidet udskrivning ilægges fortrykt papir med tekstsiden opad og med den nederste kant af arket mod forsiden af papirmagasinet.
  - Skub ikke papiret ind i magasinet.
  - For at undgå papirstop skal du sørge for, at stakkens højde ikke når op til indikatoren for maksimal papiropfyldning.
5. Isæt papirmagasinet.  
Om nødvendigt skal du angive papirformat og papirtype fra betjeningspanelet, så det passer til det ilagte papir.

## Ilægning af papir i den manuelle fremfører

1. Åbn den manuelle fremfører.




2. Juster styret, så det passer til formatet på det papir, du lægger i.



3. Ilæg et stykke papir med udskriftssiden opad.

- Ilæg trykt papir med udskriftssiden opad, og således at den øverste kant indføres først ved 1-sidet udskrivning.
- Ilæg trykt papir med udskriftssiden nedad, og således at den øverste kant indføres sidst ved 2-sidet udskrivning.
- Læg konvolut med flapsiden nedad og mod papirstyrets venstre side.

 **Advarsel:** Tving ikke papiret ind i den manuelle fremfører, hvis du vil undgå papirstop.

## Angivelse af papirformat og -type

1. På betjeningspanelet skal du vælge **Værktøjer > Papir > OK > Magasinkonfiguration > OK > Papirformat/type > OK**.
2. Vælg en papirkilde, og konfigurer derefter papirformat og -type.
  - For 2-sidet udskrivning på papir i A4-format skal du sikre dig, at indstillingen for papirformat i dupleksenheden er angivet til A4.
  - For 2-sidet udskrivning på papirformaterne Letter, Legal, Oficio eller Folio skal du sikre dig, at indstillingen for papirformat i dupleksenheden er angivet til Letter.

## Opdatering af firmware

Visse programmer kræver et minimumsniveau af firmware på enheden for at fungere korrekt.

1. Åbn en webbrowser, og angiv derefter printerens IP-adresse i adressefeltet.

 **Bemærk:**

- Vis printerens IP-adresse på printerens startskærm. IP-adressen vises som fire sæt tal, adskilt af punkummer, f. eks. 123.123.123.123.
- Hvis du bruger en proxyserver, skal du deaktivere den midlertidigt for at indlæse websiden korrekt.


2. Klik på **Indstillinger > Enhed > Opdater firmware**.

3. Vælg en af nedenstående muligheder:

- Klik på **Se efter opdateringer > Jeg accepterer, start opdatering**.
- Upload flash-filen. Udfør følgende trin for at uploade flash-filen.

For at få den nyeste firmware skal du gå til [www.xerox.com](http://www.xerox.com) og søge efter din printermodel.

1. Gennemse til flash-filen.

 **Bemærk:** Sørg for, at du har udpakket zip-filen til firmwaren.

2. Klik på **Upload > Start**.

## Sådan konfigureres Wi-Fi Direct


Wi-Fi Direct® er en Wi-Fi-baseret peer-to-peer-teknologi, der giver trådløse enheder mulighed for at oprette forbindelse direkte til en Wi-Fi Direct-aktiveret printer uden brug af et adgangspunkt (trådløs router).

1. På betjeningspanelet skal du vælge:

**Indstillinger > OK > Netværk/porte > OK > Wi-Fi Direct > OK**

2. Konfigurer indstillingerne.


- **Aktivér Wi-Fi Direct**—Gør det muligt for printeren at oprette sit eget Wi-Fi Direct-netværk.
- **Wi-Fi Direct navn**—Tildeler et navn til Wi-Fi Direct-netværket.
- **Wi-Fi Direct adgangskode**—Tildeler adgangskoden for den trådløse sikkerhed, når du bruger peer-to-peer-forbindelsen.
- **Vis adgangskode på opsætningssiden**—Viser adgangskoden på netværksopsætningssiden.
- **Automatisk accept af trykknapanmodninger**—Lader printeren acceptere forbindelsesansøgninger automatisk.

 **Bemærk:** Automatisk accept af trykknapanmodninger er ikke sikker.

## Tilslutning af en mobil enhed til printeren

Inden du tilslutter din mobile enhed, skal du sikre dig, at Wi-Fi Direct er konfigureret. Se [Sådan konfigureres Wi-Fi Direct](#) for flere oplysninger.

### Tilslutning vha. Wi-Fi Direct

 **Bemærk:** Disse instruktioner gælder kun for Android-mobilenheder.

1. Gå til indstillingsmenuen fra den mobile enhed.

2. Aktiver **Wi-Fi**, og tryk derefter på **Wi-Fi Direct**.

3. Vælg printerens Wi-Fi Direct navn.

4. Kontroller forbindelsen på printerens betjeningspanel.

### Tilslutning ved brug af Wi-Fi

1. Gå til indstillingsmenuen fra den mobile enhed.

2. Klik på **Wi-Fi**, og vælg derefter printerens Wi-Fi Direct-navn.

 **Bemærk:** Strengen DIRECT-xy, hvor x og y er to tilfældige tegn, tilføjes før Wi-Fi Direct-navnet.

3. Indtast Wi-Fi Direct adgangskoden.

## Tilslutning af printeren til et Wi-Fi-netværk

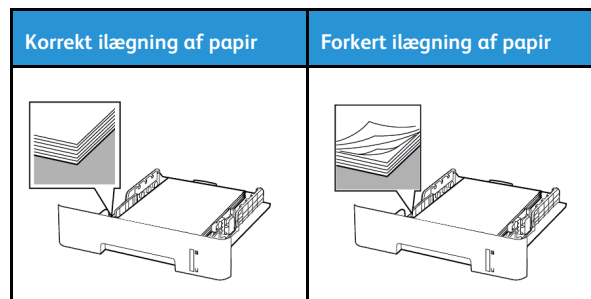
Sørg for, at aktiv adapter er indstillet til Automatisk. På betjeningspanelet skal du vælge **Værktøjer > Netværk/porte > OK > Netværksoversigt > OK > Aktiv adapter > OK > Automatisk > OK**

## Udredning af papirstop

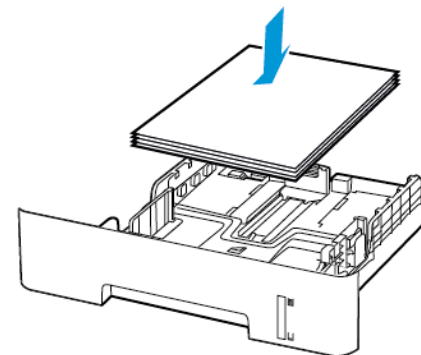
### Undgå papirstop

#### Ilæg papiret korrekt

- Sørg for, at papiret ligger jævnt i magasinet.



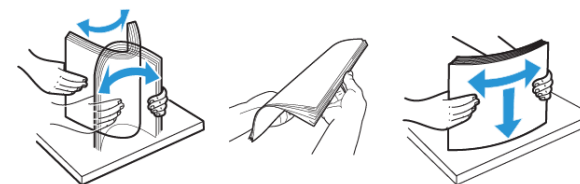
- Du må ikke lægge papir i et magasin, mens printeren udskriver.
- Du må ikke ilægge for meget papir. Sørg for, at stakkens højde ikke når op til indikatoren for maksimal papiropfyldning.
- Skub ikke papiret ind i magasinet. Ilæg papiret som vist på billedet.



- Sørg for, at papirstyrene er placeret korrekt og ikke trykker hårdt mod papiret eller konvolutterne.
- For 2-sidet udskrivning på papir i A4-format skal du sikre dig, at indstillingen for papirformat i dupleksenheden er angivet til A4.
- For 2-sidet udskrivning på papirformaterne Letter, Legal, Oficio eller Folio skal du sikre dig, at indstillingen for papirformat i dupleksenheden er angivet til Letter.
- Skub magasinet helt ind i printeren, når papiret er lagt i.

### Anvend det anbefalede papir

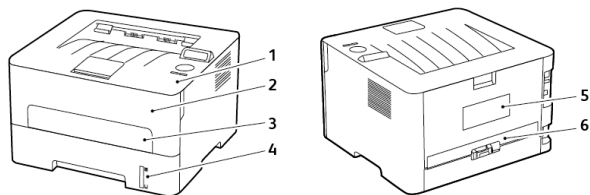
- Brug kun det anbefalede papir eller specialmedie.
- Ilæg ikke papir, der er krøllet, fugtigt, bukket eller bølgget.
- Bøj, luft og juster papirkanterne inden ilægning.



- Anvend ikke papir, der er klippet eller beskåret manuelt.
- Bland ikke papir af forskellige formater, vægt eller typer i det samme magasin.
- Kontroller, om papirformatet og -typen er angivet korrekt på computeren eller printerens betjeningspanel.
- Opbevar papiret i overensstemmelse med fabrikantens anbefalinger.

## Identifikation af områder med papirstop

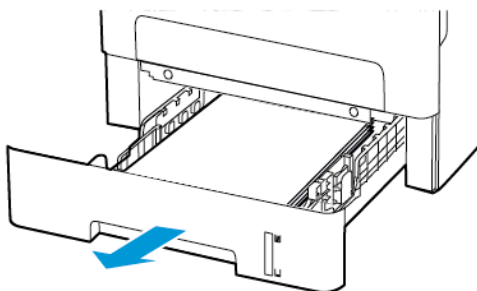
- Når der er valgt Til for Papirstophjælp, fjerner printeren tomme sider eller sider med delvise udskrifter, når fastklemte sider er blevet fjernet. Undersøg, om udskriften har tomme sider.
- Når der er valgt Til eller Automatisk for Genopret ved stop, genudskriver printeren fastklemte sider.




1. Standardudfaldsbakke
2. Frontlåde
3. Manuel fremfører
4. Standard papirmagasin til 250 ark
5. Baglåde
6. Dupleksenhed

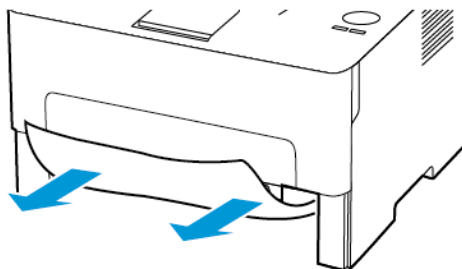
## Papirstop i papirmagasinet

1. Fjern magasinet.



2. Fjern det fastsiddende papir.


 **Bemærk:** Sørg for at fjerne alle papirdele.

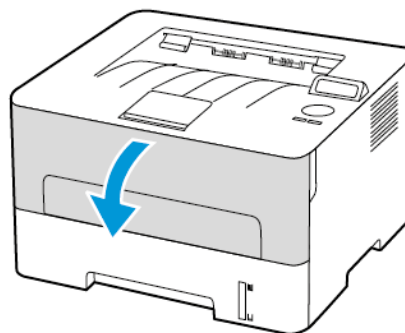


3. Isæt papirmagasinet.

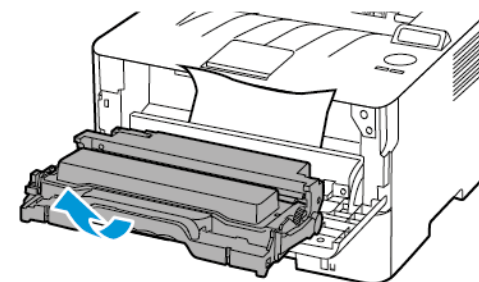
## Papirstop i frontlågen


1. Åbn frontlågen.


 **Advarsel:** For at undgå beskadigelse fra elektrostatisk afladning skal du trykke på en hvilken som helst ikke-tildækket metalramme på printeren, før du forsøger at få adgang til eller røre ved dele i printeren.



2. Fjern billedenheden.





 **Advarsel:** Billedenheden må ikke udsættes for direkte lys i mere end 10 minutter. Hvis produktet udsættes for lys i længere tid, kan det skabe problemer med udskriftskvaliteten.

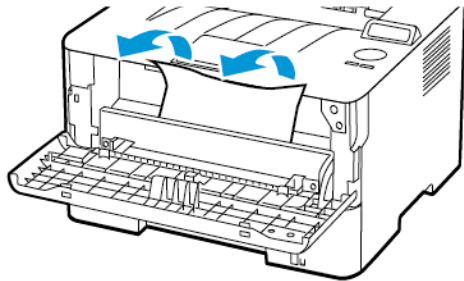
 **Advarsel:** Undgå at berøre fotokonduktortromlen. Hvis du berører tromlen, kan det påvirke kvaliteten af fremtidige udskriftsopgaver.



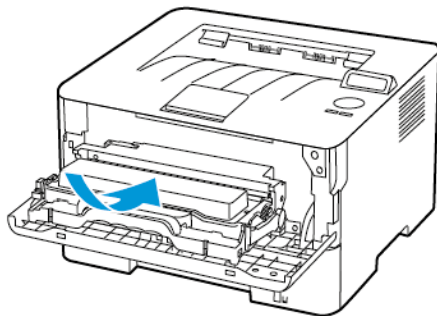
3. Fjern det fastsiddende papir.

 **ADVARSEL—VARM OVERFLADE:**Printeren kan være varm indvendig. For at reducere risikoen for forbrændinger fra en varm komponent skal du lade overfladen køle af, inden du berører den.

 **Bemærk:** Sørg for at fjerne alle papirdele.




4. Indsæt billedenheden.

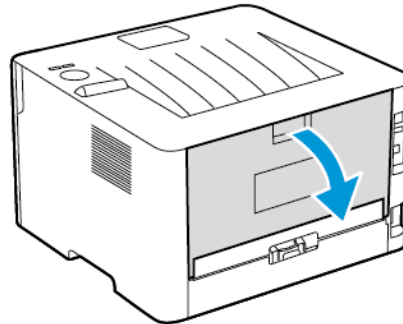


5. Luk lågen.

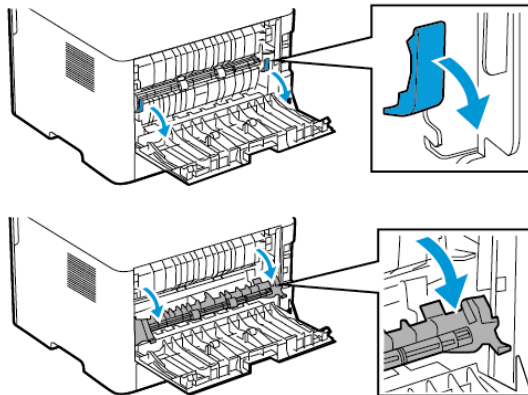
## Papirstop i baglågen

1. Åbn baglågen.


 **ADVARSEL—VARM OVERFLADE:**Printeren kan være varm indvendig. For at reducere risikoen for forbrændinger fra en varm komponent skal du lade overfladen køle af, inden du berører den.

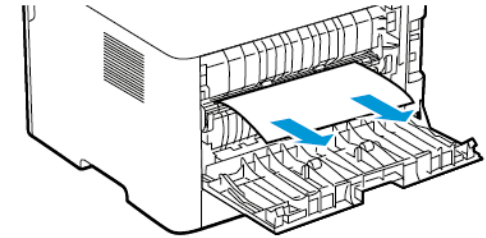


2. Åbn lågen til fuseren.



3. Fjern det fastsiddende papir.

 **Bemærk:** Sørg for at fjerne alle papirdele.




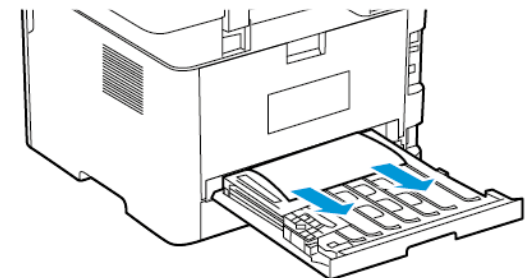
4. Luk lågen til fuseren.


5. Luk baglågen.

## Papirstop i dupleksenheden

1. Træk dupleksenheden ud, og fjern derefter papirstoppet.

 **Advarsel:** For at undgå beskadigelse fra elektrostatisk afladning skal du trykke på en hvilken som helst ikke-tildækket metalramme på printeren, før du forsøger at få adgang til eller røre ved dele i printeren.




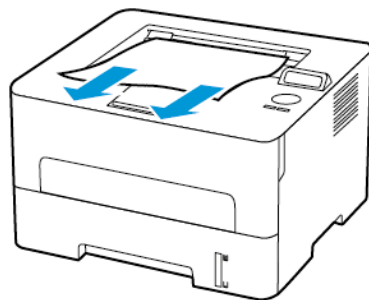
 **Bemærk:** Sørg for at fjerne alle papirdele.

2. Skub dupleksenheden ind på plads.

## Papirstop i standardudfaldsbakke


Fjern det fastsiddende papir.

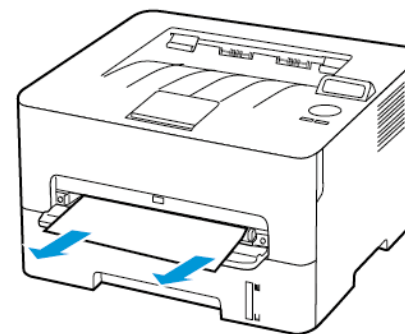
 **Bemærk:** Sørg for at fjerne alle papirdele.



## Papirstop i den manuelle fremfører

Fjern det fastsiddende papir.

 **Bemærk:** Sørg for at fjerne alle papirdele.



© 2021 Xerox Corporation. Alle rettigheder forbeholdes. Xerox® er et varemærke tilhørende Xerox Corporation i USA og andre lande.

Apple®, iPad®, iPhone®, iPod®, iPod touch®, AirPrint® og AirPrint Logo® er varemærker eller registrerede varemærker tilhørende Apple Inc., registreret i USA og andre lande. Google Cloud Print™-webudskrivningstjeneste, Gmail™-webmailtjeneste og Android™-mobilteknologiplatform er varemærker tilhørende Google, Inc. Microsoft®, Windows Vista®, Windows®, Windows Server® og OneDrive® er registrerede varemærker tilhørende Microsoft Corporation i USA og andre lande. Mopria er et varemærke, der tilhører Mopria Alliance. Wi-Fi CERTIFIED Wi-Fi Direct® er et varemærke tilhørende Wi-Fi Alliance. Alle andre varemærker tilhører deres respektive ejere.  
702P08611

BR32749

607E39600