


# Xerox® B230 -tulostimen pikaopas



## Tulostus

### Tulostaminen tietokoneella


 **Huom.:** Jos käytät tarroja, kortteja tai kirjekuoria, määritä paperikoko ja -laji tulostimessa ennen asiakirjan tulostamista.

1. Avaa tulostusvalintaikkuna siinä asiakirjassa, jonka yrität tulostaa.
2. Säädä asetuksia tarvittaessa.
3. Tulosta asiakirja.

### Tulostaminen mobiililaitteesta

#### Tulostaminen mobiililaitteesta Mopria™-tulostuspalvelun avulla

Mopria-tulostuspalvelu on mobiilitulostusratkaisu mobiililaitteisiin, joissa on Android™-versio 5.0 tai uudempi. Sen avulla voit tulostaa suoraan mihin tahansa Mopria-yhteensopivaan tulostimeen.

 **Huom.:** Lataa Mopria-tulostuspalvelu-sovellus Google Play™-kaupasta ja ota se käyttöön mobiililaitteessa.

1. Avaa yhteensopiva sovellus Android-mobiililaitteessa tai valitse asiakirja tiedostonhallinnassa.
2. Napauta kohtaa **More Options (lisää asetuksia) > Tulosta**.
3. Valitse tulostin ja määritä asetukset tarpeen mukaan.
4. Napauta **Tulostus**-kuvaketta.


#### Tulostaminen mobiililaitteesta AirPrintin avulla®

AirPrint on mobiilitulostusratkaisu, jonka avulla voit tulostaa Apple-laitteista AirPrint-sertifioituun tulostimeen.

- Varmista, että Apple-laite ja tulostin on yhdistetty samaan verkkoon. Jos verkossa on useita langattomia keskittimiä, varmista, että molemmat laitteet on yhdistetty samaan aliverkkoon.
  - Tätä sovellusta tukevat vain jotkin Apple-laitteet.
1. Valitse asiakirja tiedostonhallinnassa tai avaa yhteensopiva sovellus mobiililaitteessa.
  2. Napauta kohtaa **Share/Upload (jaa/lataa) > Tulosta**.
  3. Valitse tulostin ja määritä asetukset tarpeen mukaan.
  4. Tulosta asiakirja.

#### Tulostaminen mobiililaitteesta Wi-Fi Directin avulla®

Wi-Fi Direct on tulostuspalvelu, jonka avulla voit tulostaa mihin tahansa Wi-Fi Direct® -toimintoa tukevaan tulostimeen.


 **Huom.:** Varmista, että mobiililaite on yhdistetty tulostimen langattomaan verkkoon. Lisätietoja on kohdassa [Mobiililaitteen liittäminen tulostimeen](#).

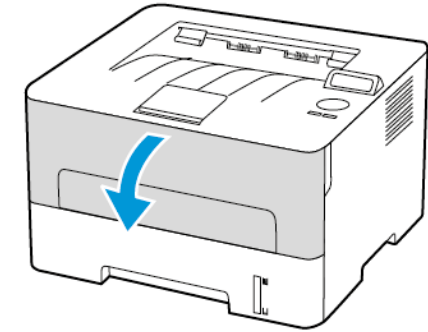
1. Avaa yhteensopiva sovellus mobiililaitteessa tai valitse asiakirja tiedostonhallinnassa.
2. Toimi mobiililaitteen mallin mukaan seuraavasti:
  - Napauta kohtaa **More Options (lisää asetuksia) > Tulosta**.
  - Napauta kohtaa **Jaa > Tulosta**.
  - Napauta kohtaa **More Options (lisää asetuksia) > Tulosta**.
3. Valitse tulostin ja määritä asetukset tarpeen mukaan.
4. Tulosta asiakirja.

## Tulostimen ylläpito

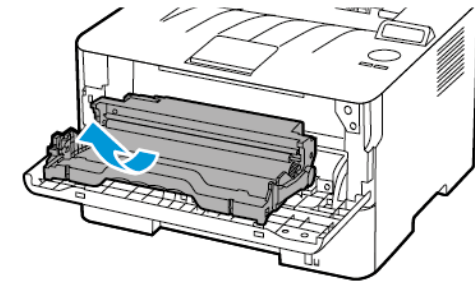
### Värikasetin vaihtaminen

1. Avaa etuovi.

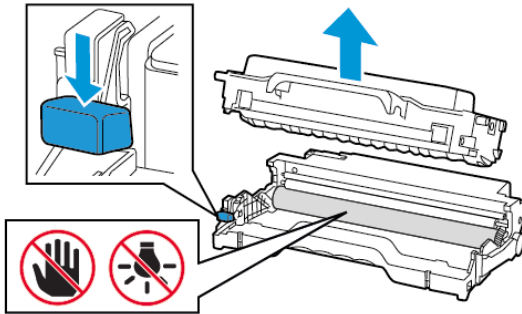
 **Vaara:** Estä sähköstaattisen purkauksen aiheuttama vahinko koskettamalla tulostimen metallikehystä ennen kuin avaat tai kosketat tulostimen sisäosia.



2. Irrota kuvayksikkö.

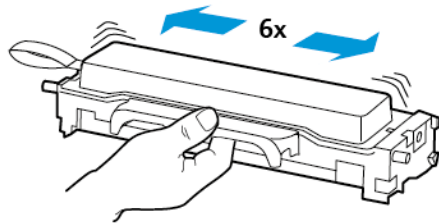


3. Poista käytetty väriainekasetti kuvayksiköstä.

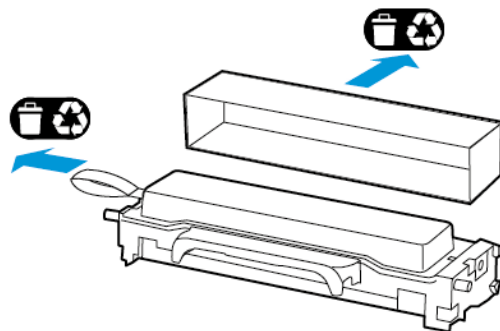


4. Ota uusi väriainekasetti pakkauksestaan.

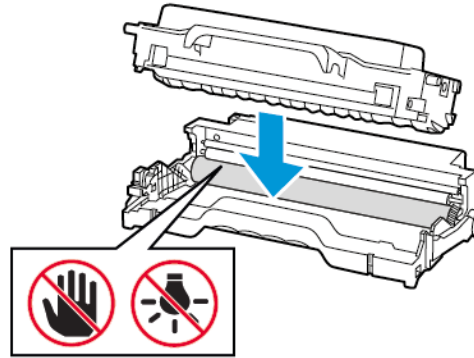
5. Tasoita väriaine ravistamalla väriainekasettia.



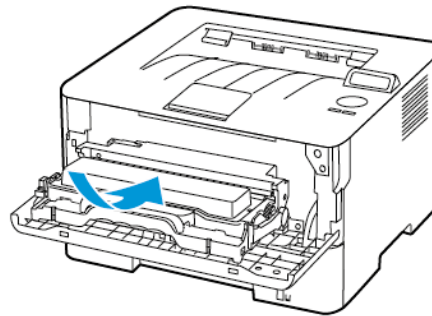
6. Irrota sinetti ja kansi.



7. Aseta uusi väriainekasetti kuvayksikköön.



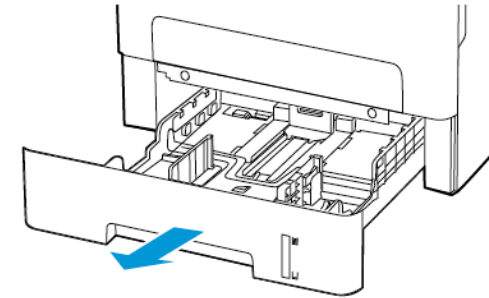
8. Aseta kuvayksikkö paikalleen.



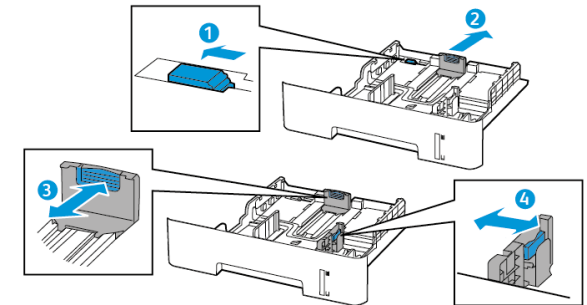
9. Sulje ovi.

## Alustan täyttäminen

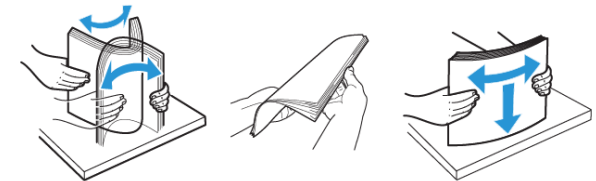
1. Irrota alusta.



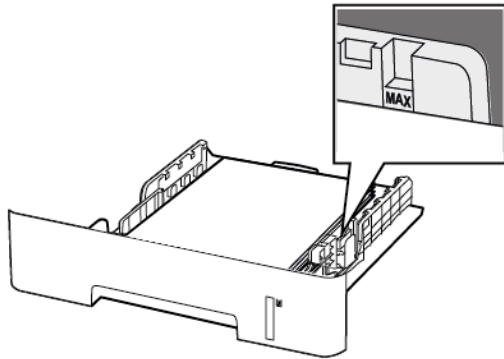
2. Säädä paperinohjaimet lisättävän paperin koon mukaan.



3. Taivuta ja tuuleta paperipino ja suorista sen reunat, ennen kuin lisäät sen tulostimeen.



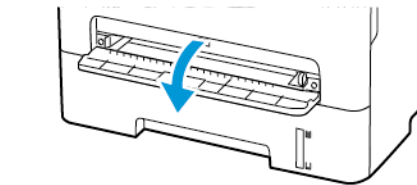
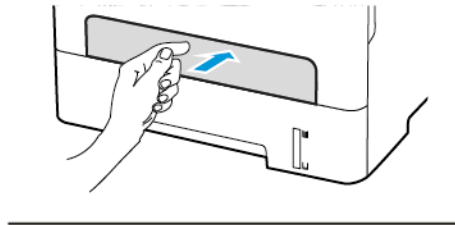
4. Lisää paperipino tulostimeen tulostuspuoli alaspäin. Varmista sen jälkeen, että sivuohjaimet ovat tiiviisti paperia vasten.



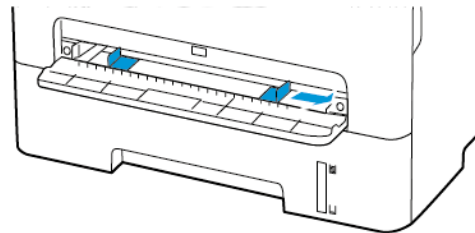
- Aseta kirjelmakkeet yksipuolista tulostusta varten tulostuspuoli alaspäin ja yläreuna alustan etureunaa kohti.
  - Aseta kirjelmakkeet kaksipuolista tulostusta varten tulostuspuoli ylöspäin ja alareuna alustan etureunaa kohti.
  - Älä liu'uta paperia alustaan.
  - Vältä paperitukoksia varmistamalla, että pinon korkeus on paperin enimmäistäyttösoittimen alapuolella.
5. Aseta alusta tulostimeen. Valitse tarvittaessa ohjauspaneelista paperikoko ja -laji, jotka vastaavat lisättyä paperia.

## Paperin lisääminen käsinsyöttöaukkoon

1. Avaa käsinsyöttö.




2. Säädä ohjain lisättävän paperin koon mukaan.



3. Lisää paperiarkki tulostimeen tulostuspuoli ylöspäin.

- Lisää kirjelmakkeet tulostuspuoli ylöspäin ja yläreuna edellä yksipuolista tulostusta varten.
- Lisää kirjelmakkeet tulostuspuoli alaspäin ja alareuna edellä kaksipuolista tulostusta varten.
- Lisää kirjekuori avautuva puoli alaspäin paperinohjaimen vasenta reunaa vasten.

 **Vaara:** Älä työnnä paperia käsinsyöttöaukkoon väkisin. Siten vältät paperitukokset.

## Paperikoon ja -tyypin asettaminen

1. Navigoi ohjaustaulusta kohtaan **Työkalut > Paperi > OK > Alustojen asetukset > OK > Paperikoko/-tyyppi > OK**.
2. Valitse paperilähde ja määritä paperikoko ja -tyyppi.
  - Tulostettaessa kaksipuolisesti A4-kokoiselle paperille varmista, että arkinkääntäjän paperikokoasetukseksi on määritetty A4.
  - Tulostettaessa kaksipuolisesti Letter-, Legal-, Oficio- tai Folio-kokoiselle paperille varmista, että arkinkääntäjän paperikokoasetukseksi on määritetty Letter.

## Laiteohjelmiston päivitys

Joidenkin sovellusten moitteeton toiminta vaatii tulostimen laiteohjelmiston vähimmäistason.

1. Avaa selain ja kirjoita tulostimen IP-osoite selaimen osoitekenttään.


 **Huom.:**

- Tulostimen IP-osoite näkyy sen tulostimen päänäytössä. IP-osoite on neljä pisteillä erotettua numerosarjaa, kuten 123.123.123.123.
- Jos käytät välityspalvelinta, poista se tilapäisesti käytöstä, jotta verkkosivu latautuu oikein.

2. Napsauta kohtaa **Asetukset > Laite > Päivitä laiteohjelmisto**.

3. Valitse jokin seuraavista:

- Napsauta kohtaa **Etsi päivityksiä > Hyväksy, aloita päivitys.**
  - Lataa flash-tiedosto. Lataa flash-tiedosto seuraavasti. Hanki uusin laiteohjelmisto menemällä osoitteeseen [www.xerox.com](http://www.xerox.com) ja hakemalla tulostimesi malli.
1. Selaa flash-tiedostoon.

 **Huom.:** Varmista, että olet purkanut laiteohjelmiston zip-tiedoston.

2. Napsauta kohtaa **Upload (lataa) > Aloita.**

## Wi-Fi Directin määrittäminen


Wi-Fi Direct® on Wi-Fi-pohjainen vertaisteknologia, jonka avulla langattomat laitteet voivat yhdistää suoraan Wi-Fi Direct -käyttöiseen tulostimeen ilman tukiasemaa (langatonta reitintä).

1. Navigoi ohjaustaulusta kohtaan:

**Asetukset > OK > Verkko/portit > OK > Wi-Fi Direct > OK**

2. Määritä asetukset.


- **Ota Wi-Fi Direct käyttöön** — tämän avulla tulostin voi lähettää oman Wi-Fi Direct -verkkonsa.
- **Wi-Fi Direct -nimi** — määrittää Wi-Fi Direct -verkolle nimen.
- **Wi-Fi Direct -salasana** — määrittää salasanan langattoman turvallisuuden neuvotteluun, kun vertaisyhteys on käytössä.
- **Näytä salasana määrittämissä** — näyttää salasanan verkon määrittämissä.
- **Hyväksy painonäppäinpyynnöt automaattisesti** — tämän avulla tulostin voi hyväksyä yhteyspyynnöt automaattisesti.

 **Huom.:** Painonäppäinpyyntöjen automaattinen hyväksyntä ei ole suojattu.

## Mobiililaitteen liittäminen tulostimeen

Varmista ennen mobiililaitteen yhdistämistä, että Wi-Fi Direct on konfiguroitu. Lisätietoja on kohdassa [Wi-Fi Directin määrittäminen](#).

## Wi-Fi Direct -toiminnon käyttäminen


 **Huom.:** Nämä ohjeet koskevat vain Android-mobiililaitteita.

1. Siirry mobiililaitteessa Asetukset-valikkoon.
2. Ota käyttöön **Wi-Fi** ja napauta kohtaa **Wi-Fi Direct**.
3. Valitse tulostimen Wi-Fi Direct -nimi.

4. Vahvista yhteys tulostimen ohjauspaneelissa.

## Wi-Fi-yhteyden muodostaminen

1. Siirry mobiililaitteessa Asetukset-valikkoon.
2. Napauta kohtaa **Wi-Fi** ja valitse tulostimen Wi-Fi Direct -nimi.

 **Huom.:** Merkkijono DIRECT-xy, jossa x ja y ovat kaksi satunnaista merkkiä, lisätään Wi-Fi Direct -nimen eteen.

3. Kirjoita Wi-Fi Directin salasana.

## Tulostimen yhdistäminen verkkoon

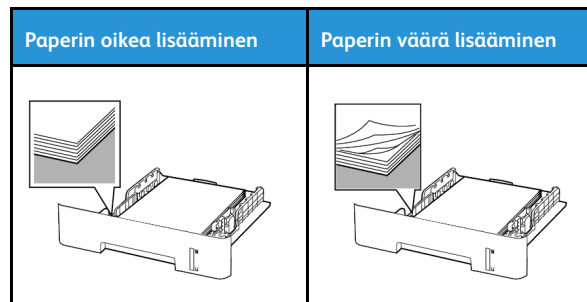
Varmista, että Aktiivinen sovitin -asetuksena on Automaattinen. Navigoi ohjaustaulusta kohtaan **Työkalut > Verkko/portit > OK > Verkon yleiskatsaus > OK > Aktiivinen sovitin > OK > Automaattinen > OK**

## Tukosten poistaminen

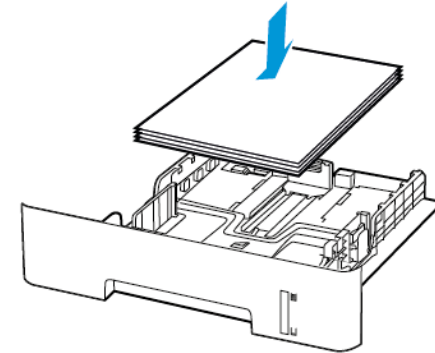
### Tukosten välttäminen

#### Lisää paperi oikein

- Varmista, että paperi on alustassa suorassa.



- Älä lisää alustaan paperia tai poista alustaa tulostamisen aikana.
- Älä lisää laitteeseen liikaa paperia. Varmista, että pinon korkeus on paperin enimmäistäyttösoittimen alapuolella.
- Älä liu'uta paperia alustaan. Lisää paperi kuvan mukaisesti.



- Varmista, että paperiohjatimet ovat oikeassa asennossa, eivätkä paina paperia tai kirjekuoria liian tiukasti.
- Tulostettaessa kaksipuolisesti A4-kokoiselle paperille varmista, että arkinkääntäjän paperikokoasetukseksi on määritetty A4.
- Tulostettaessa kaksipuolisesti Letter-, Legal-, Oficio- tai Folio-kokoiselle paperille varmista, että arkinkääntäjän paperikokoasetukseksi on määritetty Letter.
- Työnnä alusta kunnolla paikalleen tulostimen sisään paperin lisäämisen jälkeen.

#### Käytä suositeltua paperia

- Käytä ainoastaan suositeltua paperia tai erikoistulostusmateriaalia.
- Älä lisää rypyistä, taitettua, kostea tai käpristynyttä paperia.
- Taivuta ja ilmasta paperipino ja suorista sen reunat, ennen kuin lisäät sen tulostimeen.

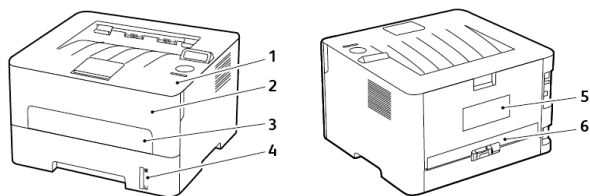


- Älä käytä käsin leikattua tai rajattua materiaalia.
- Älä käytä samassa lokerossa eri kokoisia, painoisia tai tyyppisiä papereita.
- Varmista, että paperikoko ja -laji on asetettu oikein tietokoneen tai tulostimen ohjauspaneelissa.

- Säilytä paperi valmistajan suositusten mukaisesti.

## Tukoksen sijainnin tunnistaminen

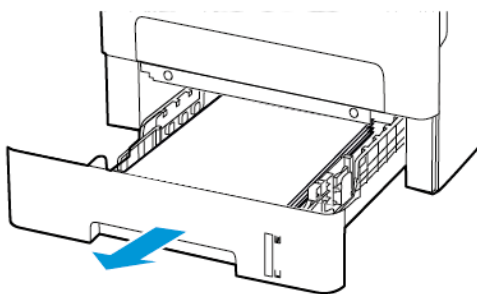
- Kun käyttöpaneeliin tulee ilmoitus Tukosavustaja -asetus on käytössä, tulostin tyhjentää tyhjet tai osittain tulostetut sivut, kun juuttunut paperi on poistettu. Tarkista tyhjet sivut tulosteista.
- Kun käyttöpaneeliin tulee ilmoitus Tukos selvitys -asetus on käytössä tai automaattinen, tulostin tulostaa jumiutuneet sivut uudelleen.




1. Vakioluovutusalusta
2. Etuovi
3. Manuaalinen syöttöaukko
4. 250 arkin vakioalusta
5. Takaovi
6. Dupleksilaite

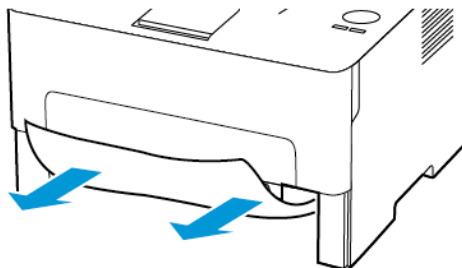
## Paperitukos alustassa

1. Irrota alusta.



2. Poista juuttunut paperi.


 **Huom.:** Varmista, että poistat kaikki paperinpalat.

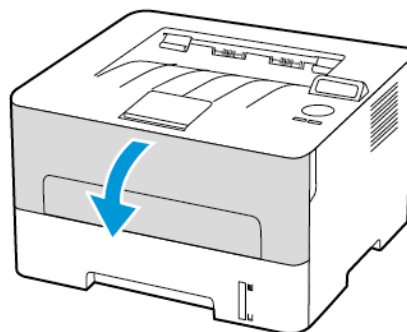


3. Aseta alusta tulostimeen.

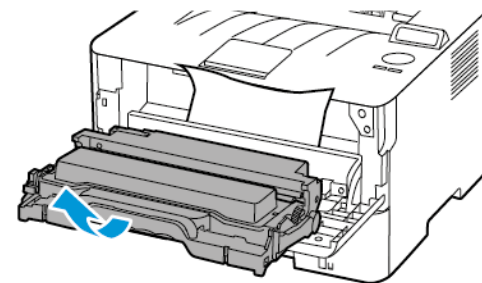
## Paperitukos etuoivessa


1. Avaa etuovi.


 **Vaara:** Estä sähköstaattisen purkauksen aiheuttama vahinko koskettamalla tulostimen metallikehystä ennen kuin avaat tai kosketat tulostimen sisäosia.

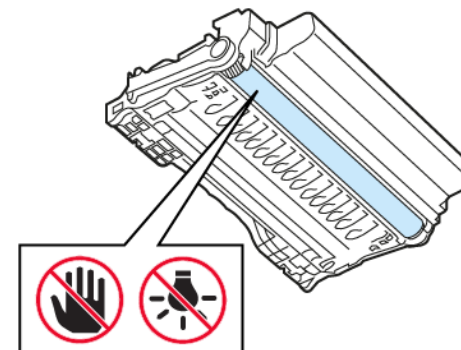


2. Irrota kuvayksikkö.





 **Vaara:** Älä altista kuvayksikköä suoralle valolle yli 10 minuutiksi. Pitkäaikainen altistuminen valolle voi aiheuttaa tulostuslaatuongelmia.

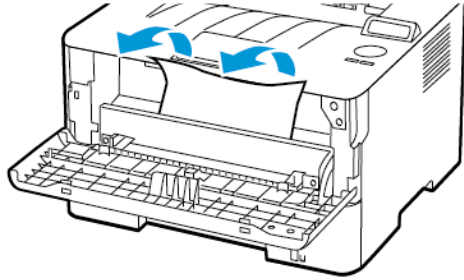
 **Vaara:** Älä kosketa valojohderumpua. Rumpujen koskettaminen saattaa heikentää tulevien tulostustöiden laatua.



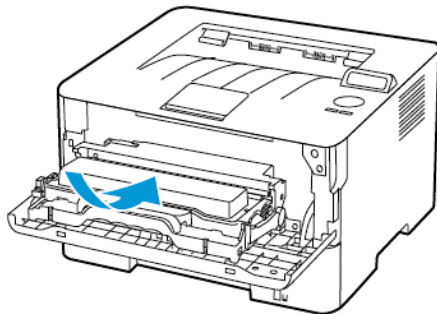
3. Poista juuttunut paperi.

 **VAROITUS—KUUMA PINTA:** Tulostimen sisäosat voivat olla kuumat. Välttyäksesi palovammoilta kosketa osia vasta, kun ne ovat jäähtyneet.

 **Huom.:** Varmista, että poistat kaikki paperinpalat.




4. Aseta kuvayksikkö paikalleen.

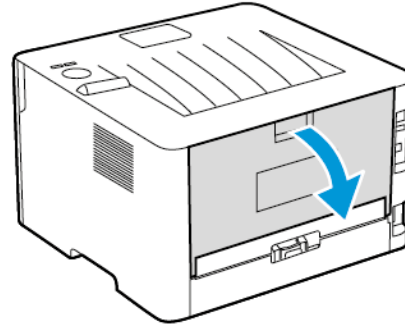


5. Sulje ovi.

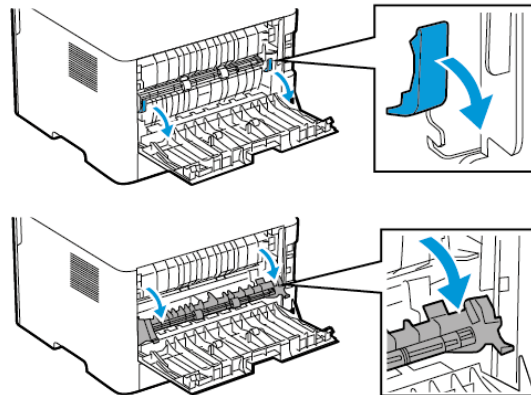
## Paperitukos takaovessa

1. Avaa takaovi.


 **VAROITUS—KUUMA PINTA:** Tulostimen sisäosat voivat olla kuumat. Välttyäksesi palovammoilta kosketa osia vasta, kun ne ovat jäähtyneet.

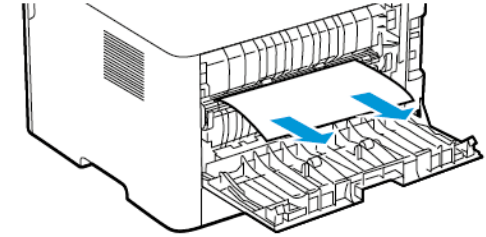


2. Avaa kiinnitysyksikön luukku.



3. Poista juuttunut paperi.

 **Huom.:** Varmista, että poistat kaikki paperinpalat.




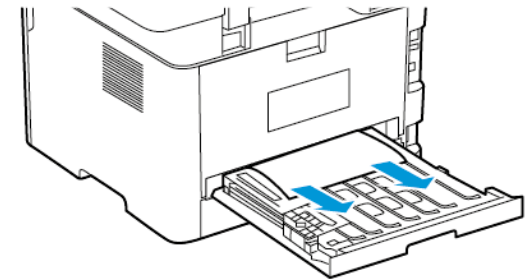
4. Sulje kiinnitysyksikön luukku.


5. Sulje takaovi.

## Paperitukos dupleksilaitteessa

1. Vedä dupleksilaite ulos ja poista paperitukos.

 **Vaara:** Estä sähköstaattisen purkauksen aiheuttama vahinko koskettamalla tulostimen metallikehystä ennen kuin avaat tai kosketat tulostimen sisäosia.




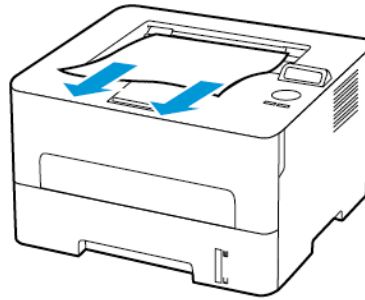
 **Huom.:** Varmista, että poistat kaikki paperinpalat.

2. Aseta dupleksilaite paikalleen.

## Paperitukkeuma vakioluovutusalustassa


Poista juuttunut paperi.

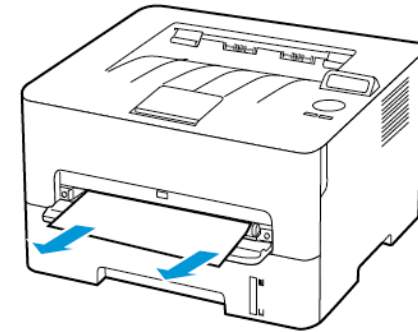
 **Huom.:** Varmista, että poistat kaikki paperinpalat.



## Paperitukos käsinsyöttöaukossa

Poista juuttunut paperi.

 **Huom.:** Varmista, että poistat kaikki paperinpalat.



© 2021 Xerox Corporation. Kaikki oikeudet pidätetään. Xerox® on Xerox Corporationin tavaramerkki Yhdysvalloissa ja muissa maissa.

Apple®, iPad®, iPhone®, iPod®, iPod touch®, AirPrint® ja AirPrint-logo® ovat Apple Inc:n tavaramerkkejä tai rekisteröityjä tavaramerkkejä Yhdysvalloissa ja muissa maissa. Google Cloud Print™ -verkkotulostuspalvelu, Gmail™-sähköpostipalvelu ja Android™-mobiiliteknologia-alusta ovat Google, Inc:n tavaramerkkejä. Microsoft®, Windows Vista®, Windows®, Windows Server® ja OneDrive® ovat Microsoft Corporationin rekisteröityjä tavaramerkkejä Yhdysvalloissa ja muissa maissa. Mopria on Mopria Alliancen tavaramerkki. Wi-Fi CERTIFIED Wi-Fi Direct® on Wi-Fi Alliancen tavaramerkki. Kaikki muut tavaramerkit ovat omistajiensa omaisuutta. 702P08611

BR32749

607E39600