


Xerox® B310 printer - Beknopte gebruikshandleiding



Afdrukken

Afdrukken vanaf een computer


 **Opmerking:** Stel voor etiketten, karton en enveloppen het papierformaat en de papiersoort in de printer in, voordat het document afdrukt.

1. Open het dialoogvenster Afdrukken vanuit het document dat u wilt afdrukken.
2. Pas zo nodig de instellingen aan.
3. Druk het document af.


Afdrukken vanaf een mobiel apparaat


Afdrukken vanaf een mobiel apparaat via Mopria™

Print Service


 **Opmerking:** Deze functie is alleen beschikbaar op sommige printermodellen.

Mopria Print Service is een oplossing voor mobiel afdrukken, bedoeld voor mobiele apparaten met Android™ versie 5.0 of later. U kunt rechtstreeks afdrukken op elke printer die compatibel is met Mopria.

 **Opmerking:** Zorg dat u de toepassing Mopria Print Service downloadt uit de Google Play™ Store en inschakelt op het mobiele apparaat.

1. Open op uw mobiele Android-apparaat een compatibele toepassing of selecteer een document vanuit bestandsbeheer.
2. Tik op  > **Afdrukken.**

3. Selecteer een printer en pas de instellingen zo nodig aan.

4. Tik op .

Afdrukken vanaf een mobiel apparaat via AirPrint®


De AirPrint-softwarefunctie is een oplossing voor mobiel afdrukken waarmee u direct vanaf Apple-apparaten kunt afdrukken op printers die compatibel zijn met AirPrint.

- Zorg dat het Apple-apparaat en de printer op hetzelfde netwerk zijn aangesloten. Als het netwerk meerdere draadloze hubs heeft, controleer dan of beide apparaten op hetzelfde subnet zijn aangesloten.
- Deze toepassing wordt alleen op sommige Apple-apparaten ondersteund.

1. Selecteer op uw mobiele apparaat een document in bestandsbeheer of start een compatibele toepassing.
2. Tik op **Deel > Druk af.**
3. Selecteer een printer en pas de instellingen zo nodig aan.
4. Druk het document af.

Afdrukken vanaf een mobiel apparaat via Wi-Fi


Direct®

 **Opmerking:** Deze functie is alleen beschikbaar op sommige printermodellen.

Wi-Fi Direct is een afdrukservice waarmee u kunt afdrukken op printers die geschikt zijn voor Wi-Fi Direct.

 **Opmerking:** Zorg dat het mobiele apparaat is verbonden met het draadloze netwerk van de printer. Voor meer informatie raadpleeg u [Een mobiel apparaat verbinden met de printer.](#)

1. Open op uw mobiele apparaat een compatibele toepassing of selecteer een document vanuit bestandsbeheer.
2. Afhankelijk van uw mobiele apparaat voert u een van de volgende stappen uit:

- Tik op  > **Afdrukken.**

- Tik op  > **Afdrukken.**

- Tik op  > **Afdrukken.**

3. Selecteer een printer en pas de instellingen zo nodig aan.

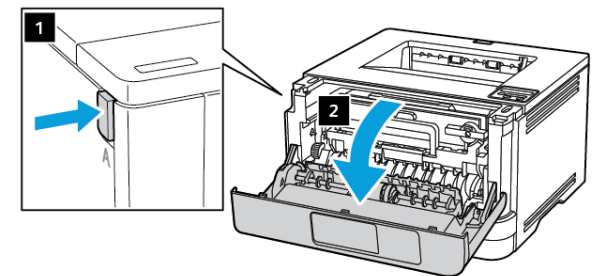
4. Druk het document af.

De printer onderhouden

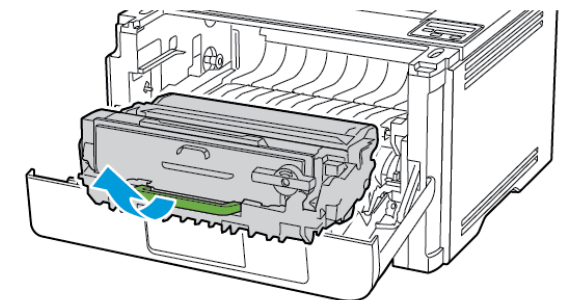
De tonercartridge vervangen

1. Open de voorklep.

Waarschuwing—Beschadigingsrisico: Om schade door elektrostatische ontlading te voorkomen, raakt u een blootliggend metalen frame van de printer aan voordat u iets met de binnenzijde van de printer doet.



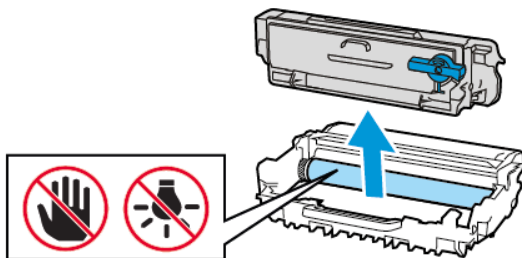
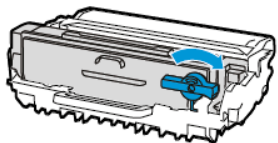
2. Verwijder de beeldverwerkingseenheid.



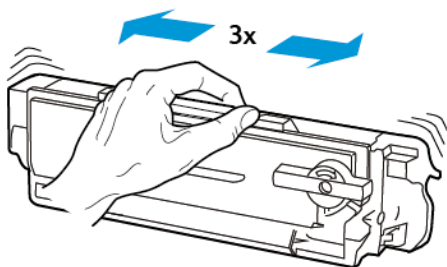
3. Draai aan de blauwe vergrendeling en verwijder de gebruikte tonercartridge uit de beeldverwerkingseenheid.

Waarschuwing—Beschadigingsrisico: De beeldverwerkingseenheid mag niet langer dan tien minuten worden blootgesteld aan licht. Langdurige blootstelling aan licht kan tot problemen met de afdrukkwaliteit leiden.

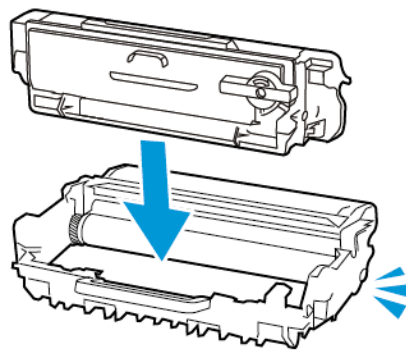
Waarschuwing—Beschadigingsrisico: Raak de trommel van de fotoconductor niet aan. Dit kan de afdrukkwaliteit van toekomstige afdruktaken verminderen.



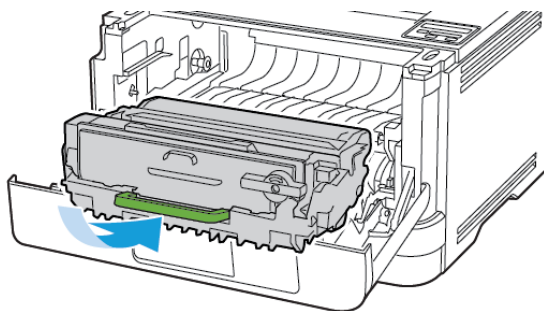
4. Haal de nieuwe tonercartridge uit de verpakking.
5. Schud de nieuwe tonercartridge om de toner gelijkmatig te verdelen.



6. Druk de nieuwe tonercartridge in de beeldverwerkingseenheid totdat deze vastklikt.




7. Plaats de beeldverwerkingseenheid.

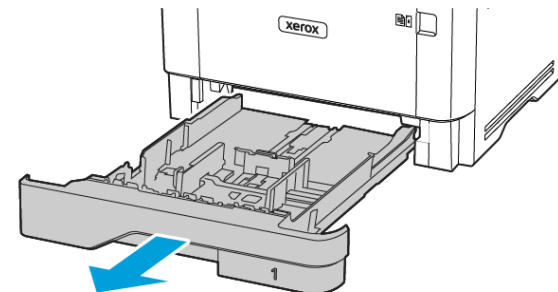


8. Sluit de klep.

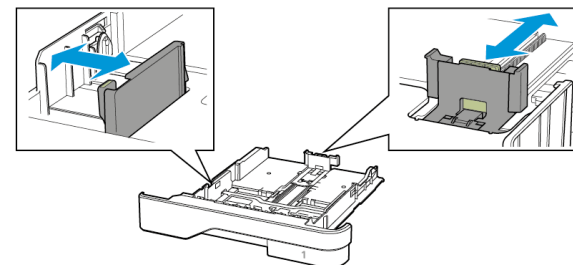
Laden vullen

1. Verwijder de lade.

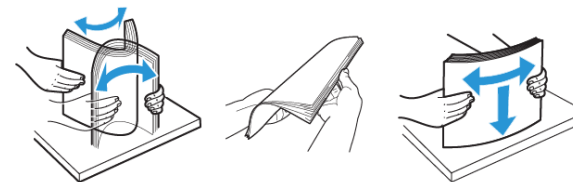
 **Opmerking:** Verwijder tijdens het afdrucken de lade niet om papierstoringen te voorkomen.



2. Stel de geleiders in op het papierformaat dat u wilt plaatsen.

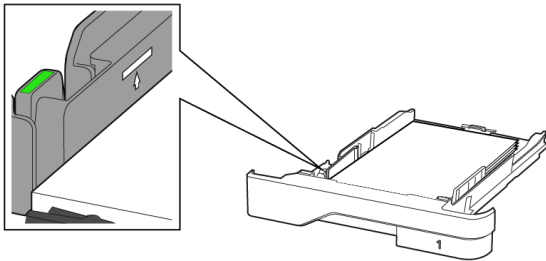


3. Buig het papier, waaiert het uit en lijn de randen uit voordat u het in de printer plaatst.



4. Plaats de stapel papier met de afdrukkzijde omlaag en zorg ervoor dat de geleiders goed tegen het papier zitten.

- Plaats briefhoofdpapier met de afdrukkzijde omlaag en met de koptekst naar de voorkant van de lade voor enkelzijdig afdrukken.
- Plaats briefhoofdpapier met de afdrukkzijde omhoog en met de koptekst naar de achterkant van de lade voor dubbelzijdig afdrukken.
- Schuif geen papier in de lade.
- Zorg dat de stapel niet boven de aanduiding voor de maximale hoeveelheid uitkomt om papierstoringen te voorkomen.

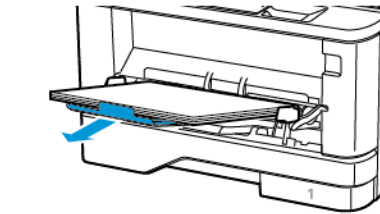
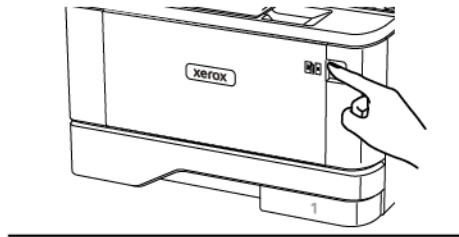


5. Plaats de lade terug.

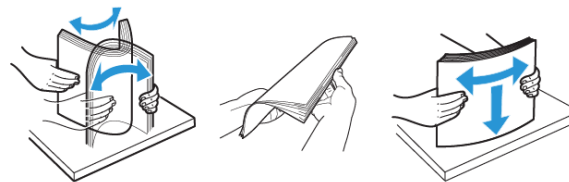
Stel indien nodig het papierformaat en de papiersoort via het bedieningspaneel in op basis van het geplaatste papier.

De multifunctionele invoer vullen

1. Open de multifunctionele invoer.



2. Buig het papier, waaiert het uit en lijn de randen uit voordat u het in de printer plaatst.

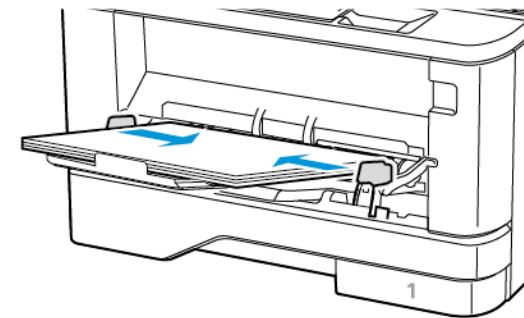


3. Plaats papier met de afdrukkzijde omhoog in de printer.

- Plaats briefhoofdpapier met de afdrukkzijde omhoog naar de achterkant van de printer voor enkelzijdig afdrukken.
- Plaats briefhoofdpapier met de afdrukkzijde omlaag en met de koptekst naar de voorkant van de printer voor dubbelzijdig afdrukken.
- Plaats enveloppen met de klep omlaag aan de linkerkant.

Waarschuwing—Beschadigingsrisico: Gebruik geen enveloppen met postzegels, klemmetjes, drukkers, vensters, bedrukte binnenzijde of zelfklevende sluitingen.

4. Stel de geleider in op het papierformaat dat u wilt plaatsen.



5. Stel op het bedieningspaneel het papierformaat en de papiersoort van het papier in.

Papiersoort en papierformaat instellen

1. Ga op het bedieningspaneel naar:

Instellingen > OK > Papier > OK > Ladeconfiguratie > OK > Papierformaat/-soort > OK en selecteer vervolgens een papierbron

2. Stel het papierformaat en de papiersoort in.

Firmware bijwerken

Sommige toepassingen vereisen een minimaal niveau van de apparaatfirmware om het apparaat goed te laten werken.

Neem contact op met de vertegenwoordiger van de klantenservice voor meer informatie over het bijwerken van de apparaatfirmware.

1. Open een webbrowser en typ het IP-adres van de printer in de adresbalk.

- Controleer het IP-adres van de printer op het startscherm van de printer. Het IP-adres bestaat uit vier sets met cijfers gescheiden door punten, bijv: 123.123.123.123.
- Als u een proxyserver gebruikt, moet u deze tijdelijk uitschakelen zodat de webpagina correct kan worden geladen.


2. Klik op **Instellingen > Apparaat > Firmware bijwerken**.

3. Kies een van de volgende:

- Klik op **Zoeken naar updates > Ik ga akkoord, start update.**
- Upload het flashbestand. Voer de volgende stappen uit om het flashbestand te uploaden.


Ga voor de nieuwste firmware naar www.xerox.com en zoek het printermodel op.

1. Blader naar het flashbestand.

 **Opmerking:** Zorg dat u het zipbestand met de firmware hebt uitgepakt.

2. Klik op **Uploaden > Starten.**

Wi-Fi Direct configureren

 **Opmerking:** Deze functie is alleen beschikbaar op sommige printermodellen.


Wi-Fi Direct is een op Wi-Fi gebaseerde, peer-to-peertechnologie waarmee draadloze apparaten rechtstreeks verbinding kunnen maken met een Wi-Fi Direct-printer zonder een toegangspunt (draadloze router).

1. Ga op het bedieningspaneel naar:


Instellingen > OK > Netwerk/poorten > OK > Wi-Fi Direct > OK

2. Configureer de instellingen.

- **Wi-Fi Direct inschakelen**-hiermee kan de printer zijn eigen Wi-Fi Direct-netwerk rondzenden.
- **Naam Wi-Fi Direct**-hiermee kunt u een naam toewijzen aan het Wi-Fi Direct-netwerk.
- **Toegangscade Wi-Fi Direct**-hiermee kunt u de toegangscade ten behoeve van de draadloze beveiliging toewijzen bij gebruik van de peer-to-peerverbinding.
- **Toegangscade weergeven op pagina Instellingen**-hiermee wordt de toegangscade weergegeven op de pagina Netwerkinstellingen.
- **Drukknopverzoeken automatisch accepteren**-hiermee accepteert de printer automatisch verbindingsverzoeken.


 **Opmerking:** Het automatisch accepteren van drukknopverzoeken is niet beveiligd.

Een mobiel apparaat verbinden met de printer

 **Opmerking:** Deze functie is alleen beschikbaar op sommige printermodellen.


Voordat u het mobiele apparaat verbindt, moet u ervoor zorgen dat Wi-Fi Direct is geconfigureerd. Voor meer informatie raadpleeg u [Wi-Fi Direct configureren](#).

Verbinding maken via Wi-Fi Direct


 **Opmerking:** Deze instructies zijn alleen van toepassing op Android-apparaten.

1. Ga op het mobiele apparaat naar het instellingenmenu.
2. Schakel **Wi-Fi** in en tik op **Wi-Fi Direct**.
3. Selecteer de naam van de Wi-Fi Direct-printer.
4. Bevestig de verbinding op het bedieningspaneel van de printer.

Verbinding maken via Wi-Fi

1. Ga op het mobiele apparaat naar het instellingenmenu.
 2. Tik op **Wi-Fi** en selecteer de naam van de Wi-Fi Direct-printer.
-  **Opmerking:** De tekenreeks DIRECT-xy (waarbij x en y twee willekeurige tekens zijn) wordt toegevoegd vóór de Wi-Fi Direct-naam.
3. Voer de toegangscade van Wi-Fi Direct in.

De printer aansluiten op een Wi-Fi-netwerk


 **Opmerking:** Deze functie is alleen beschikbaar op sommige printermodellen.

Controleer het volgende voor u begint:

- Actieve adapter is ingesteld op Automatisch. Ga op het bedieningspaneel naar **Instellingen > OK > Netwerk/poorten > OK > Netwerkoverzicht > OK > Actieve adapter > OK > Auto > OK**.
- De Ethernetkabel is niet op de printer aangesloten.

1. Ga op het bedieningspaneel naar **Instellingen > OK > Draadloos > OK > Instellen op het bedieningspaneel van de printer > OK > Netwerk kiezen > OK**.

2. Selecteer een Wi-Fi-netwerk en typ vervolgens het netwerk wachtwoord.

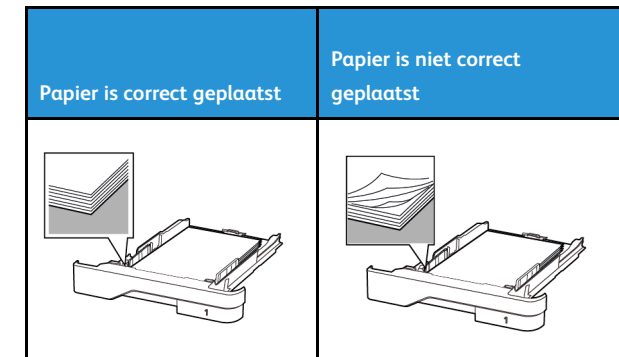
 **Opmerking:** Voor Wi-Fi-netwerkklare printermodellen verschijnt tijdens de eerste installatie een vraagvenster voor het instellen van het Wi-Fi-netwerk.

Papierstoringen verhelpen

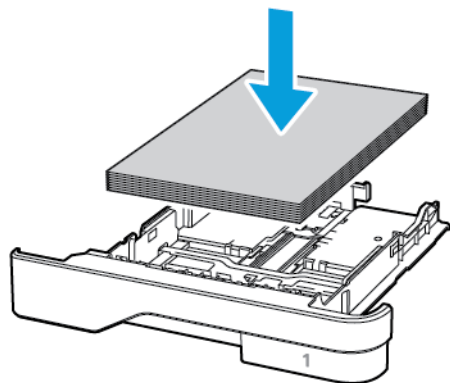
Papierstoringen voorkomen

Papier correct plaatsen

- Zorg dat het papier vlak in de lade is geplaatst.



- Plaats of verwijder geen laden terwijl de printer bezig is met afdrucken.
- Plaats niet te veel papier in de printer. Zorg dat de stapel niet boven de aanduiding voor de maximale hoeveelheid uitkomt.
- Schuif geen papier in de lade. Plaats het papier zoals in de afbeelding is aangegeven.



- Zorg dat de positie van de papiergeleiders juist is ingesteld en dat ze niet strak tegen het papier of de enveloppen zijn geplaatst.
- Duw de lade stevig in de printer nadat u het papier hebt geplaatst.

Aanbevolen papier gebruiken

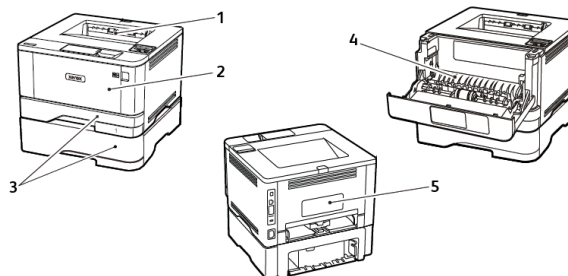
- Gebruik uitsluitend aanbevolen papier of speciaal afdruk materiaal.
- Plaats geen papier dat gekreukt, gevouwen, vochtig, gebogen of kromgetrokken is.
- Buig het papier, waai er het uit en lijn de randen uit voordat u het in de printer plaatst.



- Gebruik geen papier dat handmatig op maat is gesneden of geknipt.
- Gebruik nooit verschillende papierformaten, -gewichten of -soorten in één lade.
- Zorg dat de instellingen voor papierformaat en papiersoort correct zijn ingesteld op de computer of het bedieningspaneel van de printer.
- Bewaar het papier volgens de aanbevelingen van de fabrikant.

Locaties van storingen bepalen

- Als Storingsassistentie is ingesteld op Aan, werpt de printer blanco pagina's of gedeeltelijk afgedrukte pagina's automatisch uit nadat een vastgelopen pagina is verwijderd. Kijk of er onbedrukte pagina's uit de printer komen.
- Als Herstel na storing is ingesteld op Aan of Automatisch, drukt de printer vastgelopen pagina's opnieuw af.

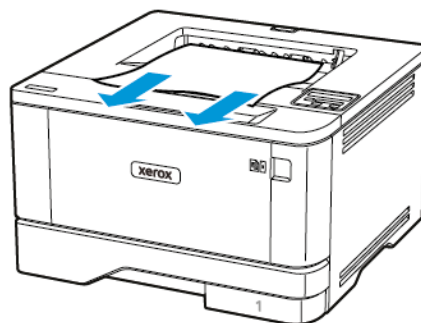


1. Standaardopvangbak
2. Multifunctionele invoer
3. Laden
4. Duplexeenheid
5. Achterklep

Papierstoring in de standaardopvangbak

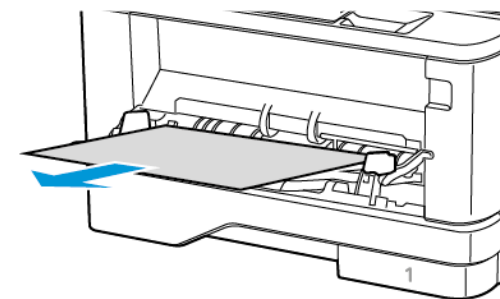
Verwijder het vastgelopen papier.

Opmerking: Zorg dat alle papierstukjes zijn verwijderd.



Papier vastgelopen in de multifunctionele invoer

1. Verwijder het papier uit de multifunctionele invoer.

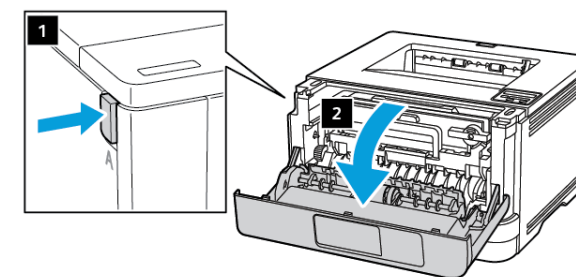


2. Verwijder het vastgelopen papier.

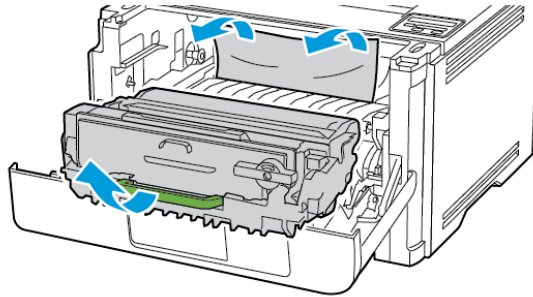
Opmerking: Zorg dat alle papierstukjes zijn verwijderd.


3. Sluit de multifunctionele invoer.
4. Open de voorklep.


Waarschuwing: Om schade door elektrostatische ontlading te voorkomen, raakt u een blootliggend metalen frame van de printer aan voordat u iets met de binnenzijde van de printer doet.

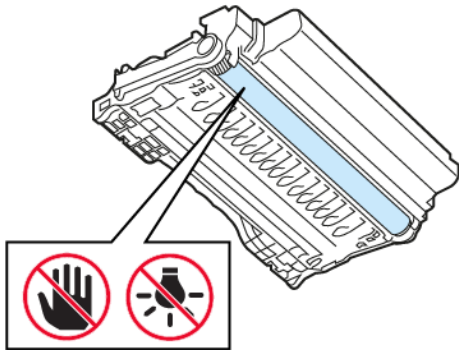


5. Verwijder de beeldverwerkingseenheid.





 **Waarschuwing:** De beeldverwerkingseenheid mag niet langer dan tien minuten worden blootgesteld aan licht. Langdurige blootstelling aan licht kan tot problemen met de afdrukkwaliteit leiden.

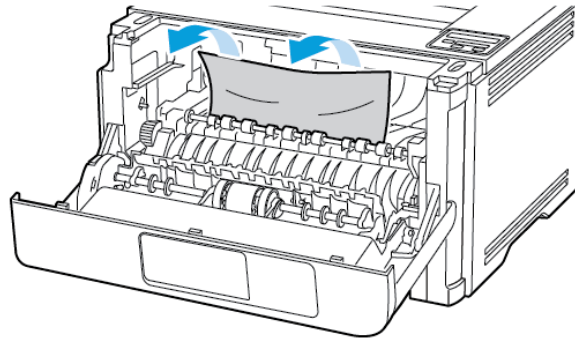
 **Waarschuwing:** Raak de trommel van de fotoconductor niet aan. Dit kan de afdrukkwaliteit van toekomstige afdruktaken verminderen.



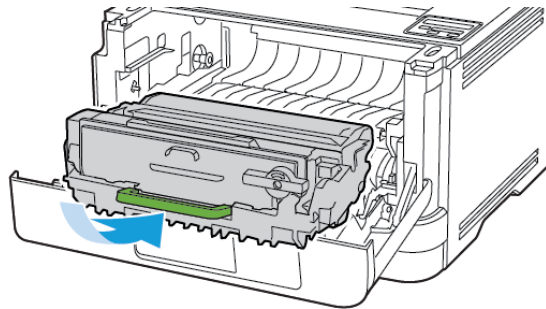
6. Verwijder het vastgelopen papier.

 **LET OP—HEET OPPERVLAK:** De binnenkant van de printer kan heet zijn. Om letsel te voorkomen, moet u een heet oppervlak eerst laten afkoelen voordat u het aanraakt.

 **Opmerking:** Zorg dat alle papierstukjes zijn verwijderd.

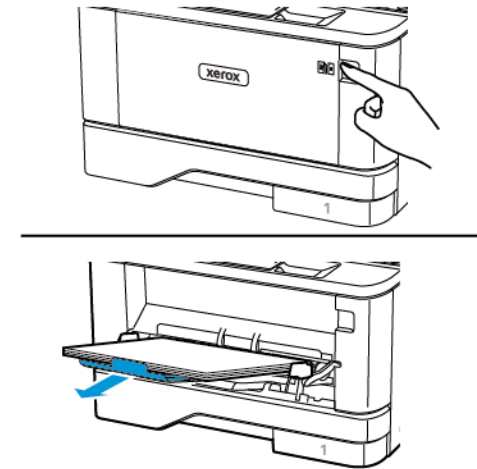


7. Plaats de beeldverwerkingseenheid.



8. Sluit de klep.

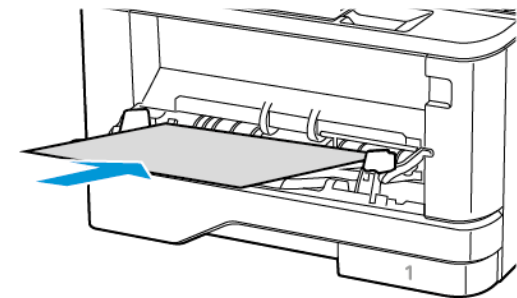
9. Open de multifunctionele invoer.



10. Buig het papier, waaiert het uit en lijn de randen uit voordat u het in de printer plaatst.

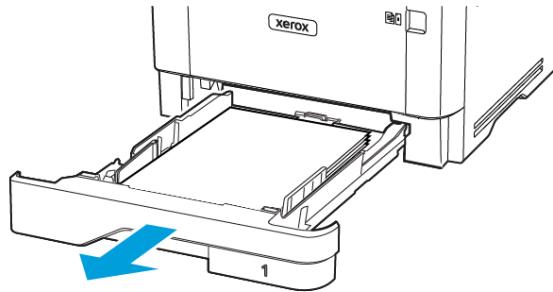


11. Plaats het papier opnieuw in de printer.




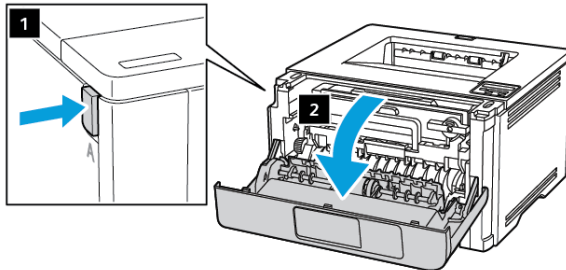
Papier vastgelopen in laden

1. Verwijder de lade.

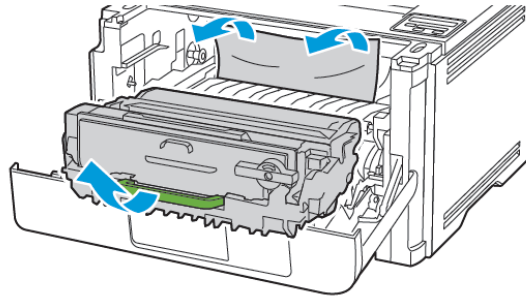



2. Open de voorklep.


 **Waarschuwing:** Om schade door elektrostatische ontlading te voorkomen, raakt u een blootliggend metalen frame van de printer aan voordat u iets met de binnenzijde van de printer doet.

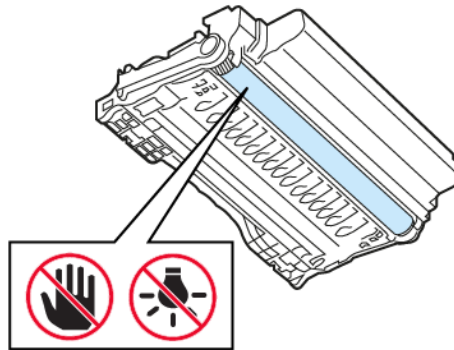


3. Verwijder de beeldverwerkingseenheid.




 **Waarschuwing:** De beeldverwerkingseenheid mag niet langer dan tien minuten worden blootgesteld aan licht. Langdurige blootstelling aan licht kan tot problemen met de afdrukkwaliteit leiden.

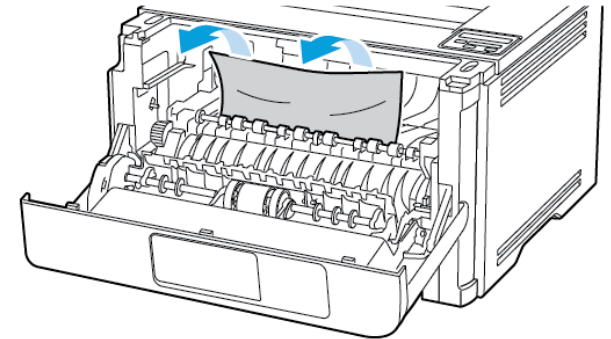
 **Waarschuwing:** Raak de trommel van de fotoconductor niet aan. Dit kan de afdrukkwaliteit van toekomstige afdruktaken verminderen.



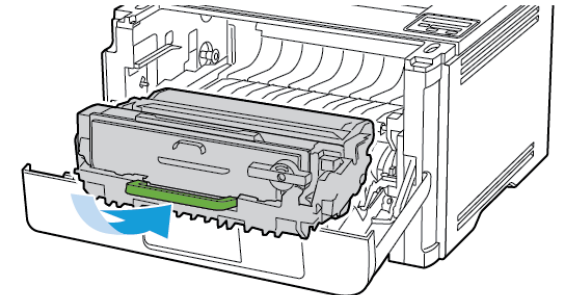
4. Verwijder het vastgelopen papier.

 **LET OP—HEET OPPERVLAK:** De binnenkant van de printer kan heet zijn. Om letsel te voorkomen, moet u een heet oppervlak eerst laten afkoelen voordat u het aanraakt.

 **Opmerking:** Zorg dat alle papierstukjes zijn verwijderd.




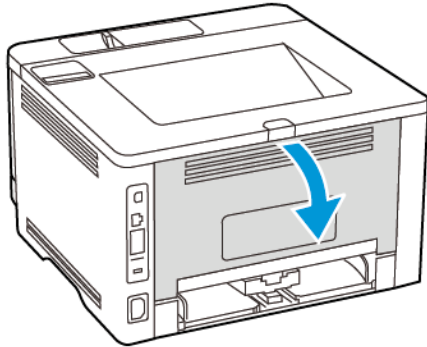
5. Plaats de beeldverwerkingseenheid.




6. Sluit de voorklep en plaats de lade.

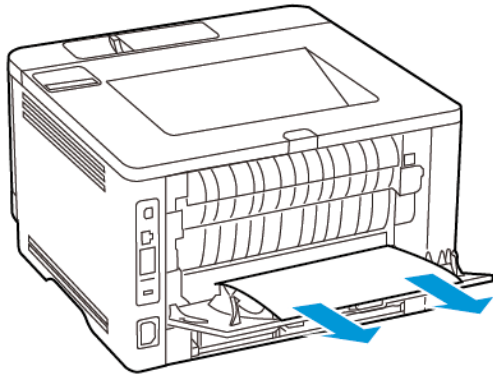
7. Open de achterklep.

 **LET OP—HEET OPPERVLAK:** De binnenkant van de printer kan heet zijn. Om letsel te voorkomen, moet u een heet oppervlak eerst laten afkoelen voordat u het aanraakt.



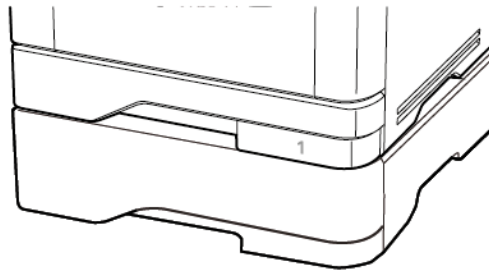
8. Verwijder het vastgelopen papier.

 **Opmerking:** Zorg dat alle papierstukjes zijn verwijderd.




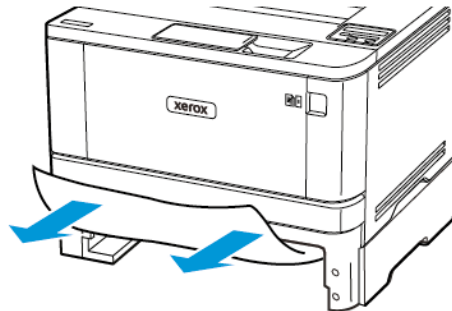
9. Sluit de achterklep.

10. Verwijder de optionele lade.



11. Verwijder het vastgelopen papier.


 **Opmerking:** Zorg dat alle papierstukjes zijn verwijderd.

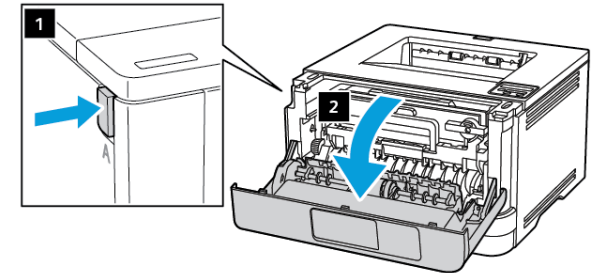


12. Plaats de lade terug.

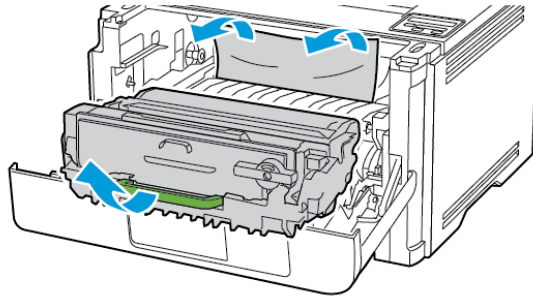
Papier vastgelopen in de duplexeenheid


1. Open de voorklep.


 **Waarschuwing:** Om schade door elektrostatische ontlading te voorkomen, raakt u een blootliggend metalen frame van de printer aan voordat u iets met de binnenzijde van de printer doet.

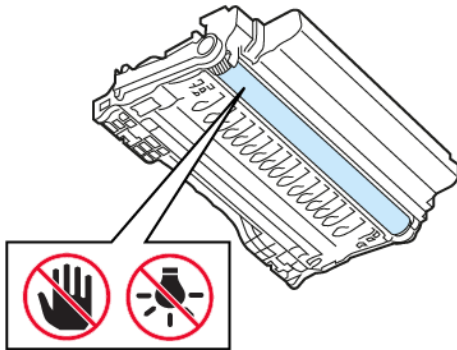


2. Verwijder de beeldverwerkingseenheid.





 **Waarschuwing:** De beeldverwerkingseenheid mag niet langer dan tien minuten worden blootgesteld aan licht. Langdurige blootstelling aan licht kan tot problemen met de afdrukkwaliteit leiden.

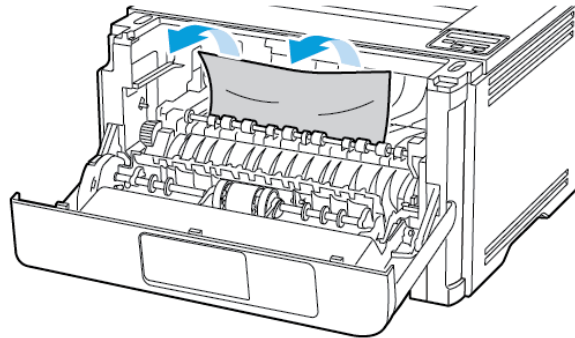
 **Waarschuwing:** Raak de trommel van de fotoconductor niet aan. Dit kan de afdrukkwaliteit van toekomstige afdruktaken verminderen.



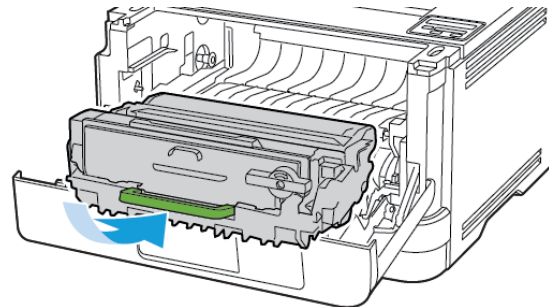
3. Verwijder het vastgelopen papier.

 **LET OP—HEET OPPERVLAK:** De binnenkant van de printer kan heet zijn. Om letsel te voorkomen, moet u een heet oppervlak eerst laten afkoelen voordat u het aanraakt.

 **Opmerking:** Zorg dat alle papierstukjes zijn verwijderd.

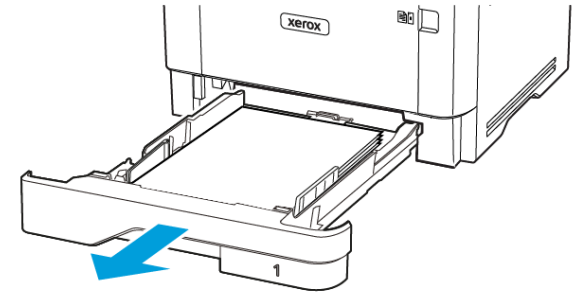


4. Plaats de beeldverwerkingseenheid.

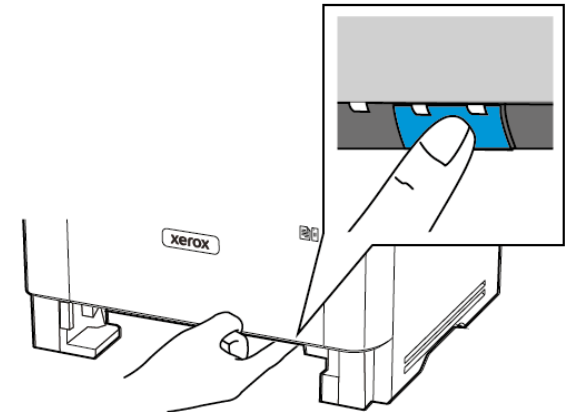


5. Sluit de klep.


6. Verwijder de lade.

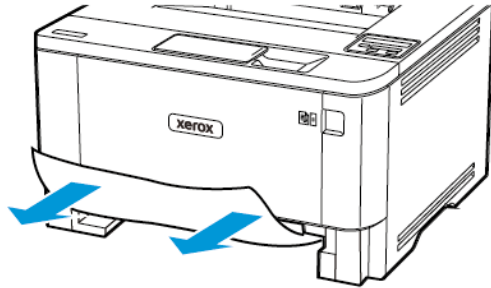


7. Druk op de vergrendeling van de duplexeenheid om de duplexeenheid te openen.



8. Verwijder het vastgelopen papier.

 **Opmerking:** Zorg dat alle papierstukjes zijn verwijderd.




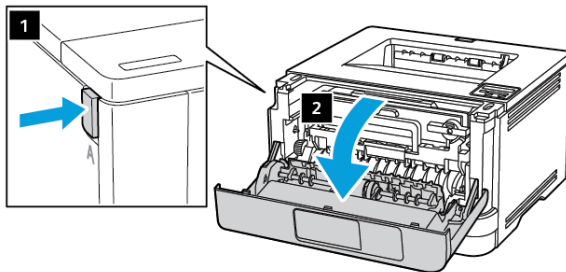
9. Sluit de duplexeenheid.

10. Plaats de lade terug.

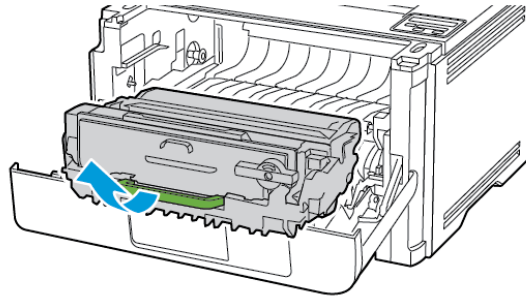
Papier vastgelopen in achterklep


1. Open de voorklep.


 **Waarschuwing:** Om schade door elektrostatische ontlading te voorkomen, raakt u een blootliggend metalen frame van de printer aan voordat u iets met de binnenzijde van de printer doet.

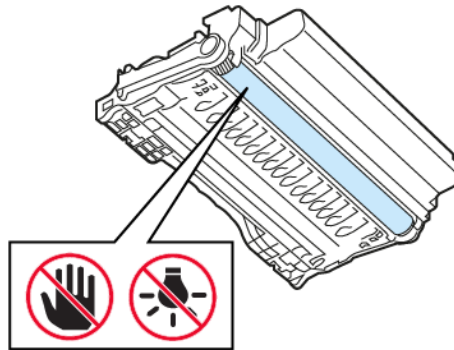


2. Verwijder de beeldverwerkingseenheid.




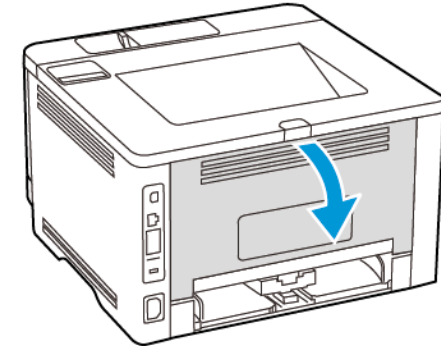
 **Waarschuwing:** De beeldverwerkingseenheid mag niet langer dan tien minuten worden blootgesteld aan licht. Langdurige blootstelling aan licht kan tot problemen met de afdrukkwaliteit leiden.

 **Waarschuwing:** Raak de trommel van de fotoconductor niet aan. Dit kan de afdrukkwaliteit van toekomstige afdruktaken verminderen.




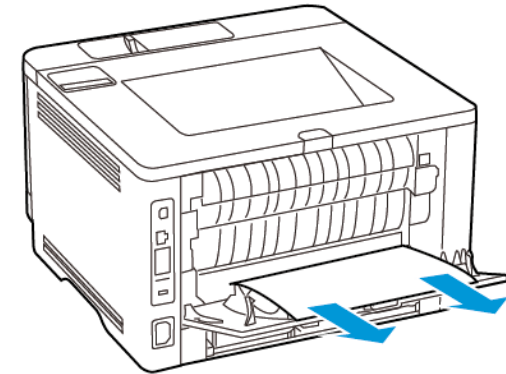
3. Open de achterklep.

 **LET OP—HEET OPPERVLAK:** De binnenkant van de printer kan heet zijn. Om letsel te voorkomen, moet u een heet oppervlak eerst laten afkoelen voordat u het aanraakt.



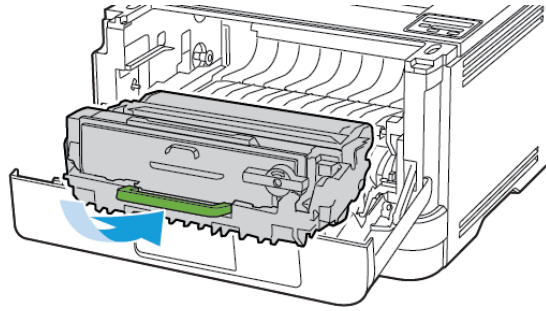
4. Verwijder het vastgelopen papier.

 **Opmerking:** Zorg dat alle papierstukjes zijn verwijderd.



5. Sluit de achterklep.

6. Plaats de beeldverwerkingseenheid.



7. Sluit de voordeur.

© 2021 Xerox Corporation. Alle rechten voorbehouden. Xerox® is een handelsmerk van Xerox Corporation in de Verenigde Staten en andere landen.

Apple®, iPad®, iPhone®, iPod®, iPod touch®, AirPrint® en AirPrint Logo® zijn handelsmerken of gedeponeerde handelsmerken van Apple Inc. in de V.S. en andere landen. Google Cloud Print™-afdrukservice via het web, Gmail™-webmailservice en Android™-platform voor mobiele technologie zijn handelsmerken van Google, Inc. Microsoft®, Windows Vista®, Windows®, Windows Server® en OneDrive® zijn gedeponeerde handelsmerken van Microsoft Corporation in de Verenigde Staten en andere landen. Mopria is een handelsmerk van de Mopria Alliance. Wi-Fi CERTIFIED Wi-Fi Direct® is een handelsmerk van de Wi-Fi Alliance. Andere handelsmerken zijn het eigendom van hun respectieve eigenaren. 702P08613

BR32751

607E39580