


Hurtig referencevejledning til Xerox® B310-printer



Udskrivning


Udskrivning fra en computer

 **Bemærk:** For etiketter, karton og konvolutter skal du indstille papirformatet og -typen i printeren, før du udskriver dokumentet.


1. Åbn dialogboksen Udskriv fra dokumentet, som du forsøger at udskrive.
2. Juster om nødvendigt indstillingerne.
3. Udskriv dokumentet.


Udskrivning fra en mobil enhed

Udskrivning fra en mobil enhed vha. Mopria™-udskriftstjenesten


 **Bemærk:** Denne funktion er kun tilgængelig på visse printermodeller.

Mopria-udskriftstjenesten er en mobil udskrivningsløsning til mobile enheder, der anvender Android™ version 5.0 eller nyere. Den giver dig mulighed for at udskrive direkte til enhver Mopria-certificeret printer.

 **Bemærk:** Sørg for, at du downloader appen Mopria-udskriftstjeneste fra Google Play™ Store og aktiverer den i den mobile enhed.

1. Åbn en kompatibel app fra din mobile Android-enhed, eller vælg et dokument fra filhåndteringen.
2. Tryk på  > **Udskriv.**

3. Vælg en printer, og juster derefter indstillingerne, hvis det er nødvendigt.

4. Tryk på .

Udskrivning fra en mobil enhed vha. AirPrint®


AirPrint-softwarefunktionen er en Mobile Printing-løsning, der giver dig mulighed for at udskrive direkte fra Apple-enheder til en AirPrint-certificeret printer.

- Kontroller, at Apple-enheden og printeren er sluttet til det samme netværk. Hvis netværket har flere trådløse hubs, skal du sørge for, at begge enheder er tilsluttet det samme undernet.


- Dette program understøttes kun på nogle Apple-modeller.




1. Vælg et dokument fra din filhåndtering, eller start et kompatibelt program på din mobilenhed.
2. Tryk på **Del** > **Udskrivning.**
3. Vælg en printer, og juster derefter indstillingerne, hvis det er nødvendigt.
4. Udskriv dokumentet.

Udskrivning fra en mobil enhed vha. Wi-Fi Direct®

 **Bemærk:** Denne funktion er kun tilgængelig på visse printermodeller.

Wi-Fi Direct er en udskrivningstjeneste, der gør det muligt for dig at udskrive til enhver Wi-Fi Direct-kompatibel printer.

 **Bemærk:** Sørg for, at den mobile enhed er sluttet til printerens trådløse netværk. Se [Tilslutning af en mobil enhed til printeren](#) for flere oplysninger.

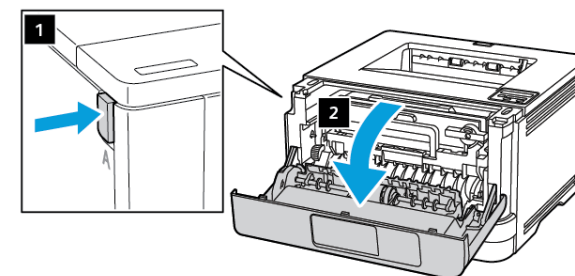
1. Åbn en kompatibel app fra den mobile enhed, eller vælg et dokument fra filhåndteringen.
2. Gør et af følgende, afhængigt af den mobile enhed:
 - Tryk på  > **Udskriv.**
 - Tryk på  > **Udskriv.**
 - Tryk på  > **Udskriv.**
3. Vælg en printer, og juster derefter indstillingerne, hvis det er nødvendigt.
4. Udskriv dokumentet.

Vedligeholdelse af printeren

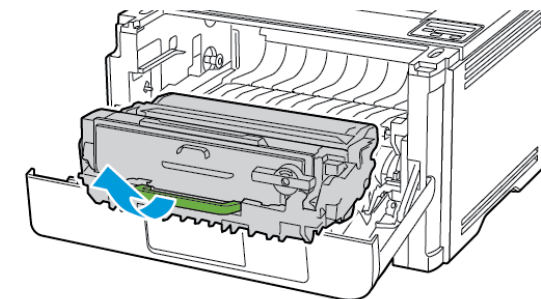
Udskiftning af tonerpatronen

1. Åbn frontlågen.

Advarsel - mulig skade: For at undgå beskadigelse fra elektrostatisk afladning skal du trykke på en hvilken som helst ikke-tildækket metalramme på printeren, før du forsøger at få adgang til eller røre ved dele i printeren.



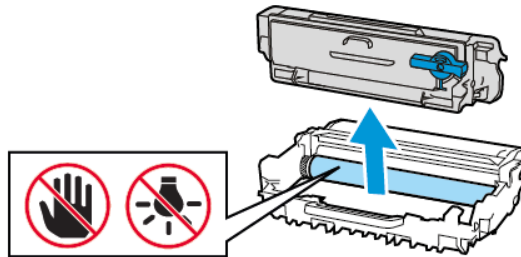
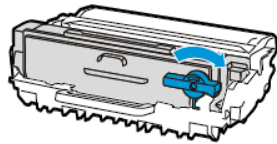
2. Fjern billedenheden.



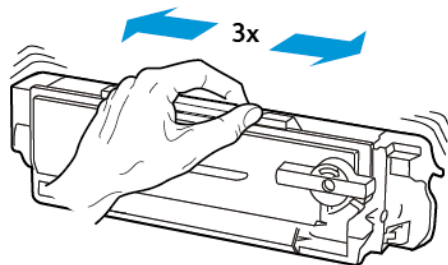
3. Drej den blå lås, og fjern derefter den brugte tonerpatron fra billedenheden.

Advarsel - mulig skade: Billedenheden må ikke udsættes for direkte lys i mere end 10 minutter. Hvis produktet udsættes for lys i længere tid, kan det skabe problemer med udskriftskvaliteten.

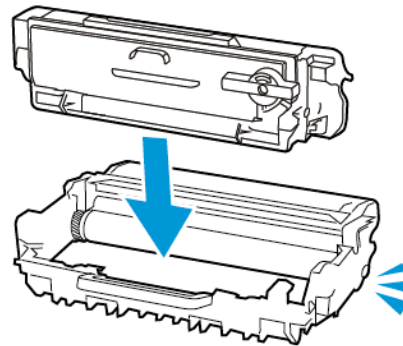
Advarsel - mulig skade: Undgå at berøre fotokonduktortromlen. Hvis du berører tromlen, kan det påvirke kvaliteten af fremtidige udskriftsopgaver.



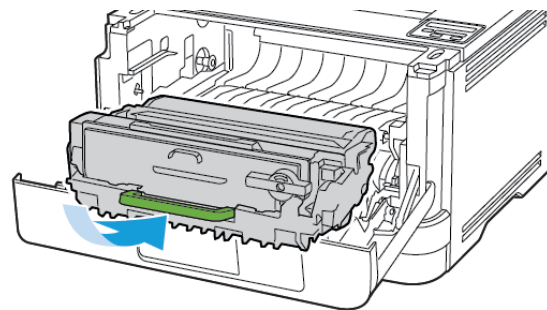
4. Pak den nye tonerpatron ud.
5. Ryst tonerpatronen for at fordele toneren.



6. Sæt den nye tonerpatron ind i billedenheden, indtil den klikker på plads.




7. Indsæt billedenheden.

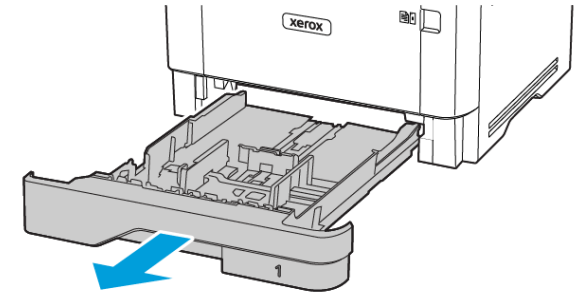


8. Luk lågen.

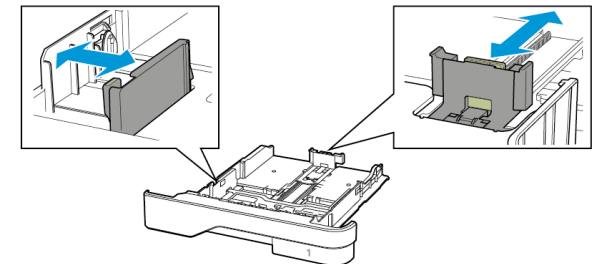
Ilægning i magasiner

1. Fjern magasinet.

 **Bemærk:** For at undgå papirstop må du ikke fjerne magasinet, mens printeren udskriver.



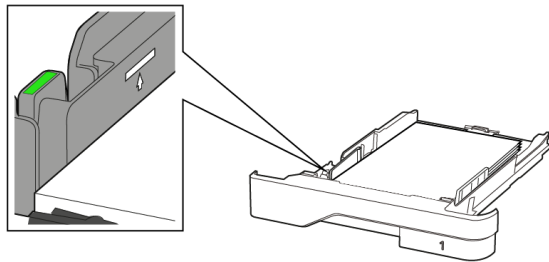
2. Juster styrene, så de passer til formatet på det papir, du lægger i.



3. Bøj, luft og juster papirkanterne inden ilægning.



4. Ilæg papirstakken med udskriftssiden nedad, og sørg derefter for, at styrene netop rører ved papiret.
 - Læg papir med brevhoved med forsiden nedad og sidehovedet mod fronten af papirmagasinet for 1-sidet udskrivning.
 - Læg papir med brevhoved med forsiden opad og sidehovedet mod bagsiden af papirmagasinet for 2-sidet udskrivning.
 - Skub ikke papiret ind i magasinet.
 - For at undgå papirstop skal du sørge for, at stakkens højde ikke når op til indikatoren for maksimal papiropfyldning.

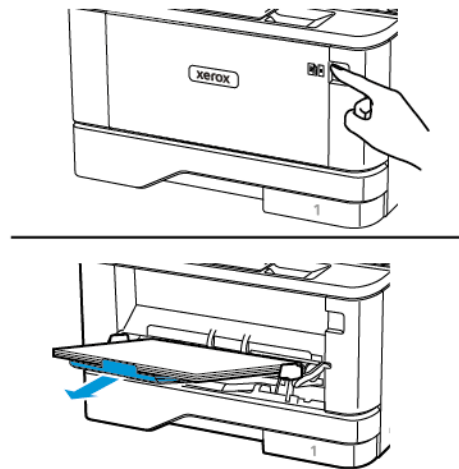


5. Isæt papirmagasinet.

Om nødvendigt skal du angive papirformat og papirtype fra betjeningspanelet, så det passer til det ilagte papir.

Ilægning af papir i flerformålsarkføderen

1. Åbn flerformålsarkføderen.



2. Bøj, luft og juster papirkanterne inden ilægning.

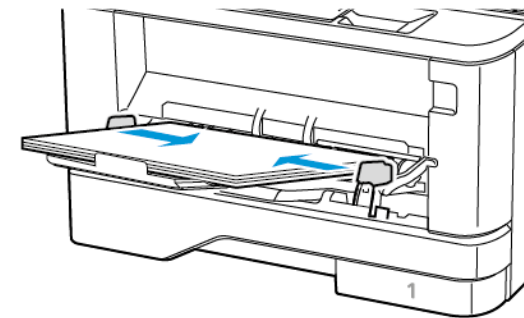


3. Læg papiret i med den side, der skal udskrives på vendt opad.

- Læg papir med brevhoved med forsiden opad og sidehovedet mod bagsiden af printeren for 1-sidet udskrivning.
- Læg papir med brevhoved med forsiden nedad og sidehovedet mod forsiden af printeren for 2-sidet udskrivning.
- Ilæg konvolutter med flapsiden nedad og til venstre.

Advarsel - mulig skade: Brug aldrig konvolutter med frimærker, clips, snaplukning, ruder, indvendig belægning eller selvklæbende lim.

4. Juster styret, så det passer til formatet på det papir, du lægger i.



5. Indstil papirformat og papirtype, så de svarer til det ilagte papir, på betjeningspanelet.

Angivelse af papirformat og -type

1. På betjeningspanelet skal du vælge:

Indstillinger > OK > Papir > OK > Magasinkonfiguration > OK > Papirformat/type > OK, og vælg derefter en papirkilde

2. Angiv papirformatet og -typen.

Opdatering af firmware

Visse programmer kræver et minimumsniveau af firmware på enheden for at fungere korrekt.

Du kan få flere oplysninger om opdatering af enhedens firmware ved at kontakte din kundepræsentant.


1. Åbn en webbrowser, og angiv derefter printerens IP-adresse i adressefeltet.
 - Vis printerens IP-adresse på printerens startskærm. IP-adressen vises som fire sæt tal, adskilt af punktummer, f.eks. 123.123.123.123.
 - Hvis du bruger en proxyserver, skal du deaktivere den midlertidigt for at indlæse websiden korrekt.
2. Klik på **Indstillinger > Enhed > Opdater firmware**.

3. Vælg en af nedenstående muligheder:

- Klik på **Se efter opdateringer > Jeg accepterer, start opdatering**.
- Upload flash-filen. Udfør følgende trin for at uploade flash-filen.


For at få den nyeste firmware skal du gå til www.xerox.com og søge efter din printermodel.

1. Gennemse til flash-filen.

 **Bemærk:** Sørg for, at du har udpakket zip-filen til firmwaren.

2. Klik på **Upload > Start**.

Sådan konfigureres Wi-Fi Direct

 **Bemærk:** Denne funktion er kun tilgængelig på visse printermodeller.


Wi-Fi Direct er en Wi-Fi-baseret peer-to-peer-teknologi, der giver trådløse enheder mulighed for at oprette forbindelse direkte til en Wi-Fi Direct-aktiveret printer uden brug af et adgangspunkt (trådløs router).

1. På betjeningspanelet skal du vælge:


Indstillinger > OK > Netværk/porte > OK > Wi-Fi Direct > OK

2. Konfigurer indstillingerne.

- **Aktivér Wi-Fi Direct**—Gør det muligt for printeren at oprette sit eget Wi-Fi Direct-netværk.
- **Wi-Fi Direct navn**—Tildeler et navn til Wi-Fi Direct-netværket.
- **Wi-Fi Direct adgangskode**—Tildeler adgangskoden for den trådløse sikkerhed, når du bruger peer-to-peer-forbindelsen.
- **Vis adgangskode på opsætningsiden**—Viser adgangskoden på netværksopsætningsiden.
- **Automatisk accept af trykknapanmodninger**—Lader printeren acceptere forbindelsesansøgninger automatisk.


 **Bemærk:** Automatisk accept af trykknapanmodninger er ikke sikker.

Tilslutning af en mobil enhed til printeren

 **Bemærk:** Denne funktion er kun tilgængelig på visse printermodeller.

Inden du tilslutter din mobilenhed, skal du sikre dig, at Wi-Fi Direct er konfigureret. Se [Sådan konfigureres Wi-Fi Direct](#) for flere oplysninger.

Tilslutning vha. Wi-Fi Direct

 **Bemærk:** Disse instruktioner gælder kun for Android-mobilenheder.

1. Gå til indstillingsmenuen fra den mobile enhed.
2. Aktiver **Wi-Fi**, og tryk derefter på **Wi-Fi Direct**.
3. Vælg printerens Wi-Fi Direct navn.
4. Kontroller forbindelsen på printerens betjeningspanel.


Tilslutning ved brug af Wi-Fi

1. Gå til indstillingsmenuen fra den mobile enhed.
2. Klik på **Wi-Fi**, og vælg derefter printerens Wi-Fi Direct-navn.

 **Bemærk:** Strengen DIRECT-xy (hvor x og y er to tilfældige tegn) tilføjes før Wi-Fi Direct-navnet.

3. Indtast Wi-Fi Direct adgangskoden.


Tilslutning af printeren til et Wi-Fi-netværk

 **Bemærk:** Denne funktion er kun tilgængelig på visse printermodeller.

Inden du begynder, skal du kontrollere at:

- Aktiv adapter er indstillet til **Automatisk**. På betjeningspanelet skal du gå til **Indstillinger > OK > Netværk/porte > OK > Netværksoversigt > OK > Aktiv adapter > OK > Automatisk > OK**.
- Kontroller, at Ethernet-kablet er sat i printeren.

1. På betjeningspanelet skal du gå til **Indstillinger > OK > Trådløs > OK > Opsætning på betjeningspanel > OK > Vælg netværk > OK**.
2. Vælg et Wi-Fi-netværk, og indtast derefter adgangskoden til netværket.

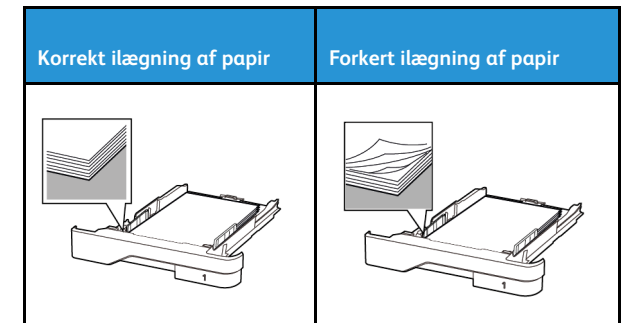
 **Bemærk:** Til Wi-Fi-netværksparate printermodeller vises en prompt til opsætning af Wi-Fi-netværket under installation.

Udredning af papirstop

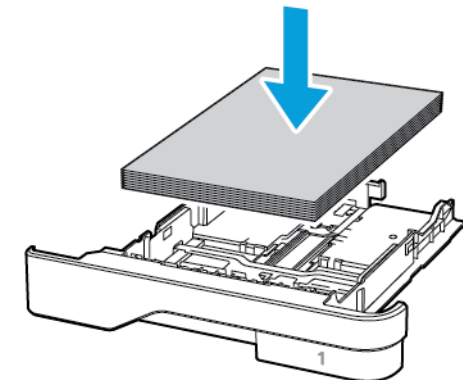
Forebyggelse af papirstop

Ilæg papiret korrekt

- Sørg for, at papiret ligger jævnt i magasinet.



- Du må ikke lægge papir i et magasin, mens printeren udskriver.
- Du må ikke ilægge for meget papir. Sørg for, at stakkens højde ikke når op til indikatoren for maksimal papiropfyldning.
- Skub ikke papiret ind i magasinet. Ilæg papiret som vist på billedet.



- Sørg for, at papirstyrene er placeret korrekt og ikke trykker hårdt mod papiret eller konvolutterne.
- Skub magasinet helt ind i printeren, når papiret er lagt i.

Anvend det anbefalede papir

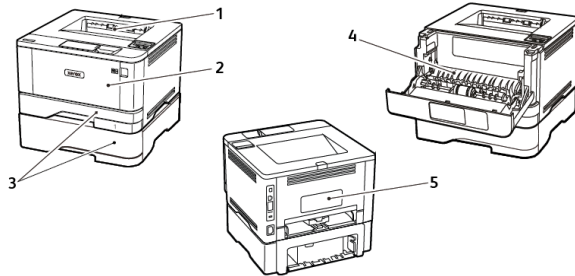
- Brug kun det anbefalede papir eller specialmedie.
- Ilæg ikke papir, der er krøllet, fugtigt, bukket eller bølgget.
- Bøj, luft og juster papirkanterne inden ilægning.



- Anvend ikke papir, der er klippet eller beskåret manuelt.
- Bland ikke papir af forskellige formater, vægt eller typer i det samme magasin.
- Kontroller, om papirformatet og -typen er angivet korrekt på computeren eller printerens betjeningspanel.
- Opbevar papiret i overensstemmelse med fabrikantens anbefalinger.

Identifikation af områder med papirstop

- Når der er valgt Til for Papirstophjælp, fjerner printeren tomme sider eller sider med delvise udskrifter, når fastklemte sider er blevet fjernet. Undersøg, om udskriften har tomme sider.
- Når der er valgt Til eller Automatisk for Genopret ved stop, genudskriver printeren fastklemte sider.




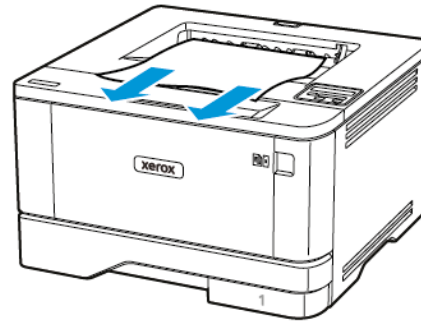
1. Standardudfaldsbakke
2. Flerformålsarkføder
3. Magasin/udfaldsbakke

4. Dupleksenhed
5. Baglåge

Papirstop i standardudfaldsbakke

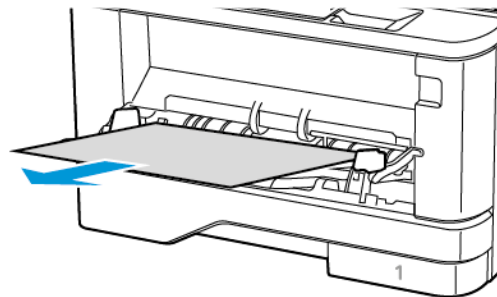
Fjern det fastsiddende papir.

 **Bemærk:** Sørg for at fjerne alle papirdele.




Papirstop i flerformålsarkføderen

1. Fjern alt papir fra flerformålsarkføderen.




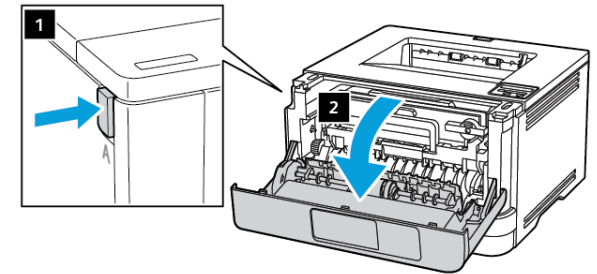
2. Fjern det fastsiddende papir.

 **Bemærk:** Sørg for at fjerne alle papirdele.

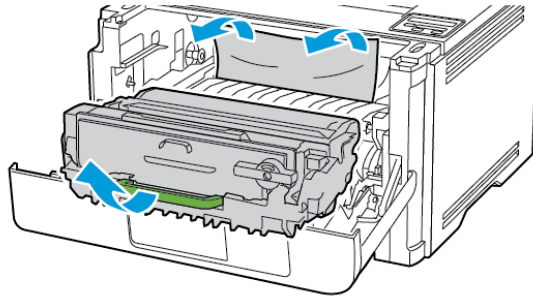
3. Luk flerformålsarkføderen.


4. Åbn frontlågen.


 **Advarsel:** For at undgå beskadigelse fra elektrostatisk afladning skal du trykke på en hvilken som helst ikke-tildækket metalramme på printeren, før du forsøger at få adgang til eller røre ved dele i printeren.

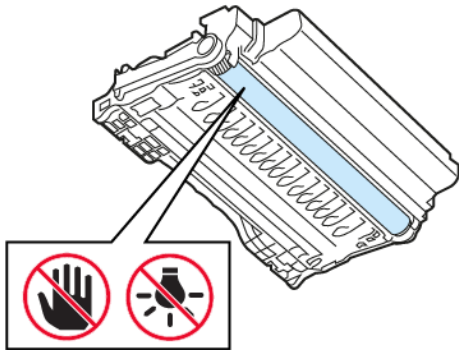


5. Fjern billedenheden.





 **Advarsel:** Billedenheden må ikke udsættes for direkte lys i mere end 10 minutter. Hvis produktet udsættes for lys i længere tid, kan det skabe problemer med udskriftskvaliteten.

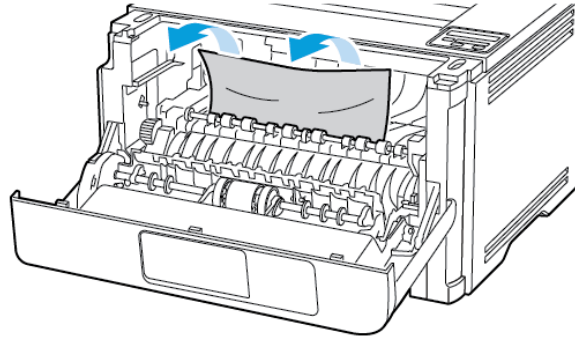
 **Advarsel:** Undgå at berøre fotokonduktortromlen. Hvis du berører tromlen, kan det påvirke kvaliteten af fremtidige udskriftsopgaver.



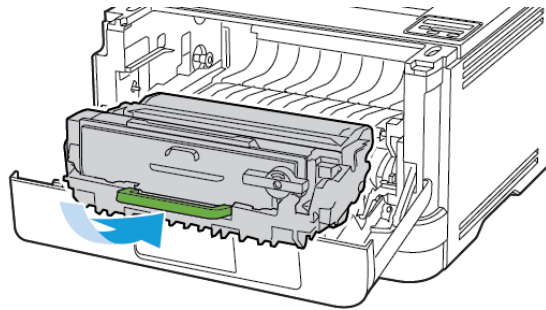
6. Fjern det fastsiddende papir.

 **ADVARSEL—VARM OVERFLADE:** Printeren kan være varm indvendig. For at reducere risikoen for forbrændinger fra en varm komponent skal du lade overfladen køle af, inden du berører den.

 **Bemærk:** Sørg for at fjerne alle papirdele.

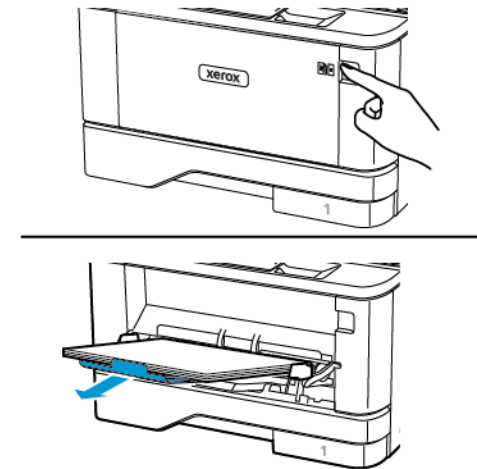


7. Indsæt billedenheden.

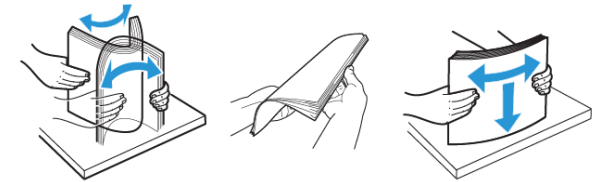


8. Luk lågen.

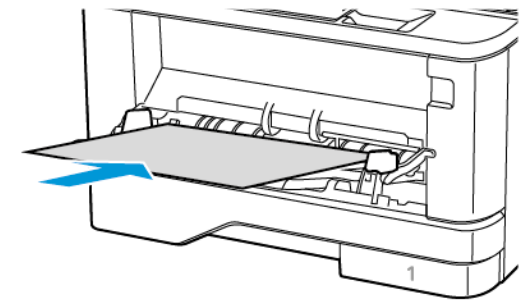
9. Åbn flerformålsarkføderen.



10. Bøj, luft og juster papirkanterne inden ilægning.

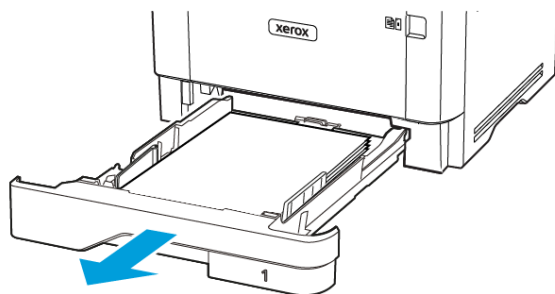


11. Ilæg papiret igen.




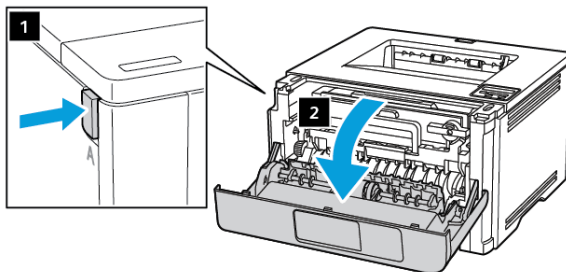
Papirstop i magasiner

1. Fjern magasinet.

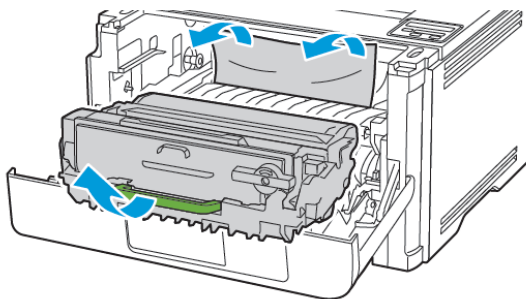



2. Åbn frontlågen.


 **Advarsel:** For at undgå beskadigelse fra elektrostatisk afladning skal du trykke på en hvilken som helst ikke-tildækket metalramme på printeren, før du forsøger at få adgang til eller røre ved dele i printeren.

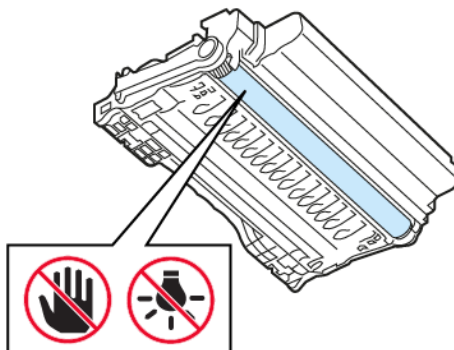


3. Fjern billedenheden.





 **Advarsel:** Billedenheden må ikke udsættes for direkte lys i mere end 10 minutter. Hvis produktet udsættes for lys i længere tid, kan det skabe problemer med udskriftskvaliteten.

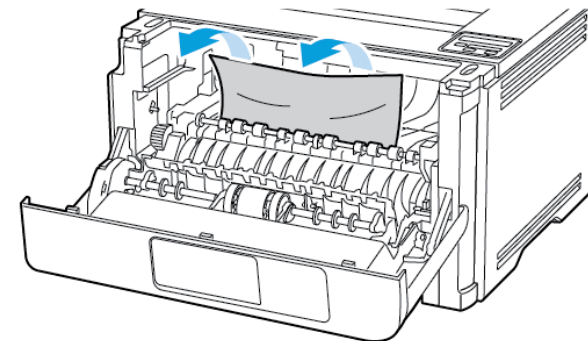
 **Advarsel:** Undgå at berøre fotokonduktortromlen. Hvis du berører tromlen, kan det påvirke kvaliteten af fremtidige udskriftsopgaver.



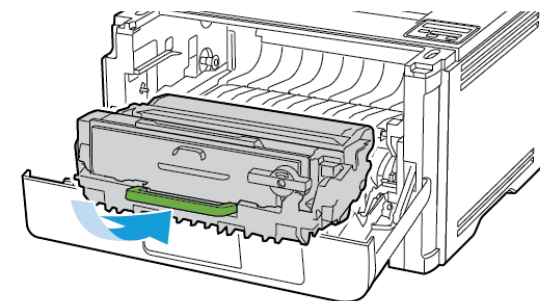
4. Fjern det fastsiddende papir.

 **ADVARSEL—VARM OVERFLADE:** Printeren kan være varm indvendig. For at reducere risikoen for forbrændinger fra en varm komponent skal du lade overfladen køle af, inden du berører den.

 **Bemærk:** Sørg for at fjerne alle papirdele.




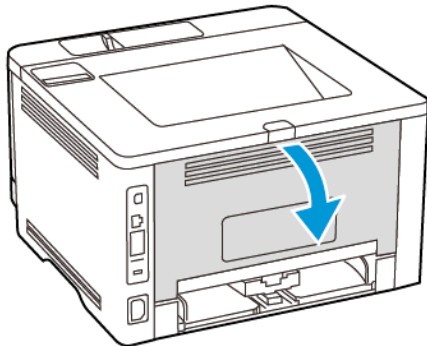
5. Indsæt billedenheden.




6. Luk frontlågen, og indsæt derefter papirmagasinet.

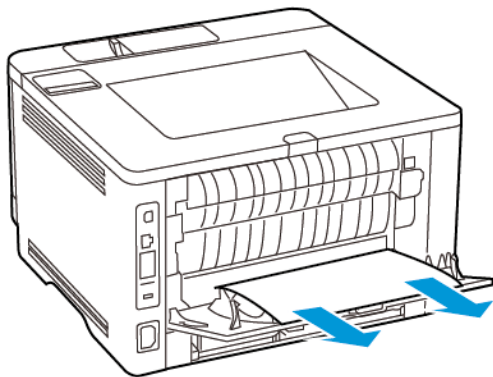
7. Åbn baglågen.

 **ADVARSEL—VARM OVERFLADE:** Printeren kan være varm indvendig. For at reducere risikoen for forbrændinger fra en varm komponent skal du lade overfladen køle af, inden du berører den.



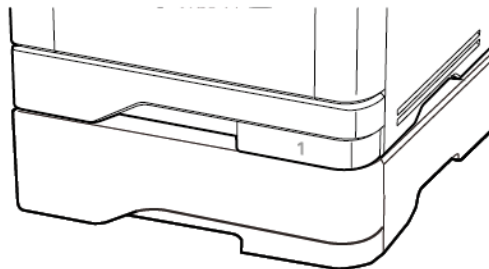
8. Fjern det fastsiddende papir.

 **Bemærk:** Sørg for at fjerne alle papirdele.




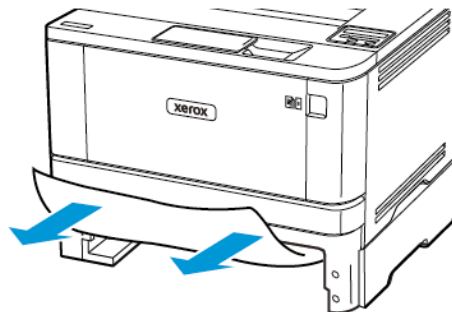
9. Luk baglågen.

10. Fjern det valgfri papirmagasin.



11. Fjern det fastsiddende papir.


 **Bemærk:** Sørg for at fjerne alle papirdele.

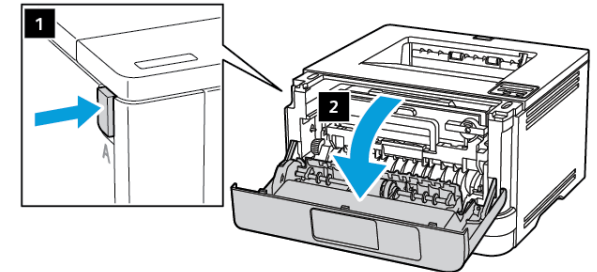


12. Isæt papirmagasinet.

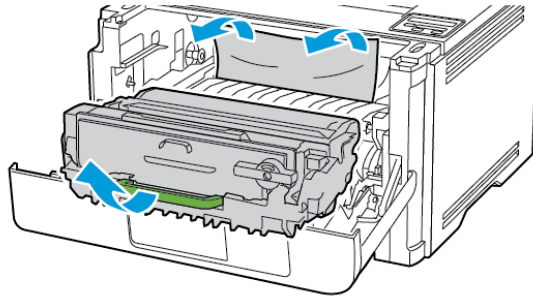
Papirstop i dupleksenheden


1. Åbn frontlågen.


 **Advarsel:** For at undgå beskadigelse fra elektrostatisk afladning skal du trykke på en hvilken som helst ikke-tildækket metalramme på printeren, før du forsøger at få adgang til eller røre ved dele i printeren.

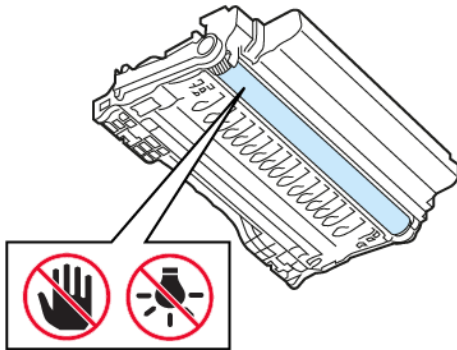


2. Fjern billedenheden.





 **Advarsel:** Billedenheden må ikke udsættes for direkte lys i mere end 10 minutter. Hvis produktet udsættes for lys i længere tid, kan det skabe problemer med udskriftskvaliteten.

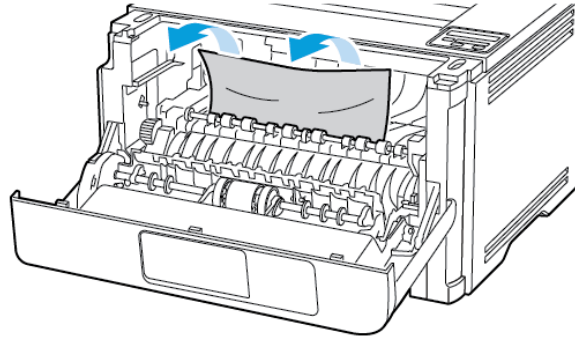
 **Advarsel:** Undgå at berøre fotokonduktortromlen. Hvis du berører tromlen, kan det påvirke kvaliteten af fremtidige udskriftsopgaver.



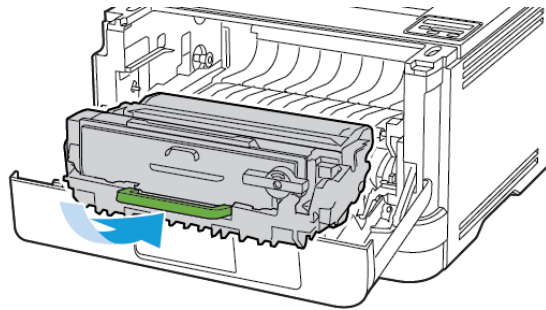
3. Fjern det fastsiddende papir.

 **ADVARSEL—VARM OVERFLADE:**Printeren kan være varm indvendig. For at reducere risikoen for forbrændinger fra en varm komponent skal du lade overfladen køle af, inden du berører den.

 **Bemærk:** Sørg for at fjerne alle papirdele.

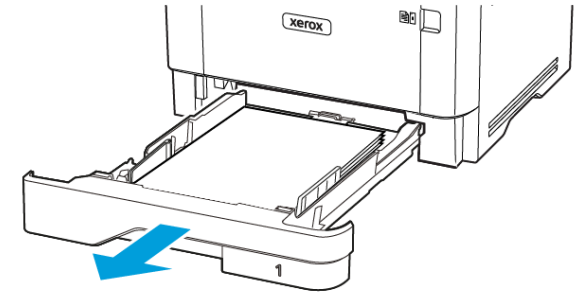


4. Indsæt billedenheden.

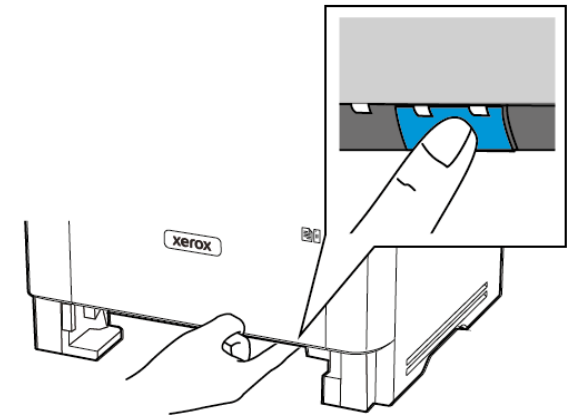


5. Luk lågen.


6. Fjern magasinet.

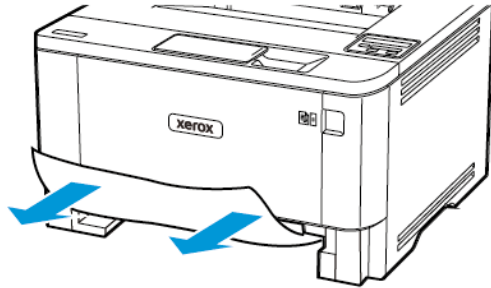


7. Tryk på dupleksenhedens lås for at åbne dupleksenheden.



8. Fjern det fastsiddende papir.

 **Bemærk:** Sørg for at fjerne alle papirdele.




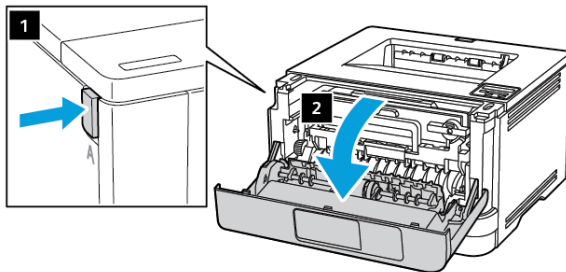
9. Luk dupleksenheden.

10. Isæt papirmagasinet.

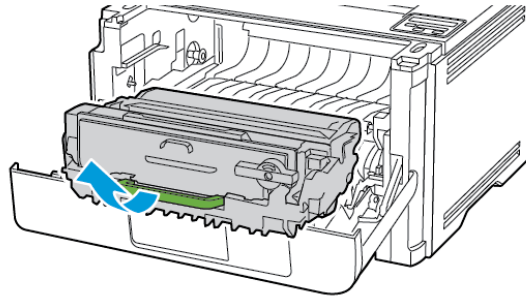
Papirstop i baglågen


1. Åbn frontlågen.


 **Advarsel:** For at undgå beskadigelse fra elektrostatisk afladning skal du trykke på en hvilken som helst ikke-tildækket metalramme på printeren, før du forsøger at få adgang til eller røre ved dele i printeren.

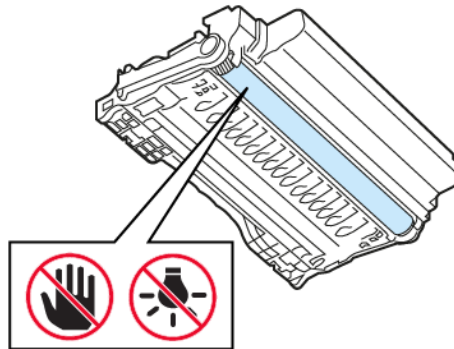


2. Fjern billedenheden.




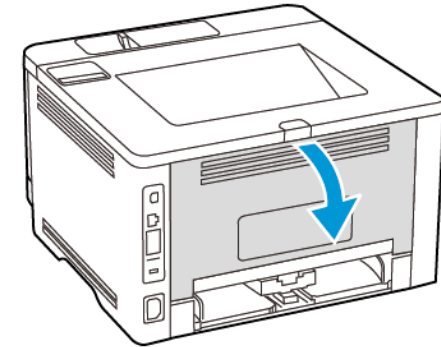
 **Advarsel:** Billedenheden må ikke udsættes for direkte lys i mere end 10 minutter. Hvis produktet udsættes for lys i længere tid, kan det skabe problemer med udskriftskvaliteten.

 **Advarsel:** Undgå at berøre fotokonduktortromlen. Hvis du berører tromlen, kan det påvirke kvaliteten af fremtidige udskriftsopgaver.




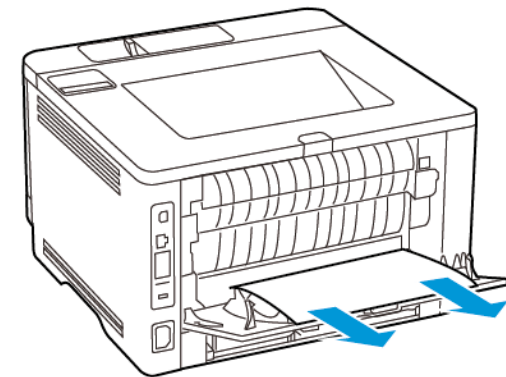
3. Åbn baglågen.

 **ADVARSEL—VARM OVERFLADE:** Printeren kan være varm indvendig. For at reducere risikoen for forbrændinger fra en varm komponent skal du lade overfladen køle af, inden du berører den.



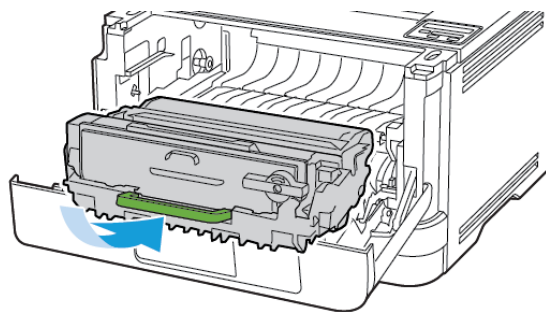
4. Fjern det fastsiddende papir.

 **Bemærk:** Sørg for at fjerne alle papirdele.



5. Luk baglågen.

6. Indsæt billedenheden.



7. Luk frontlågen.

© 2021 Xerox Corporation. Alle rettigheder forbeholdes. Xerox® er et varemærke tilhørende Xerox Corporation i USA og andre lande.

Apple®, iPad®, iPhone®, iPod®, iPod touch®, AirPrint® og AirPrint Logo® er varemærker eller registrerede varemærker tilhørende Apple Inc., registreret i USA og andre lande. Google Cloud Print™-webudskrivningstjeneste, Gmail™-webmailtjeneste og Android™-mobilteknologiplatform er varemærker tilhørende Google, Inc. Microsoft®, Windows Vista®, Windows®, Windows Server® og OneDrive® er registrerede varemærker tilhørende Microsoft Corporation i USA og andre lande. Mopria er et varemærke, der tilhører Mopria Alliance. Wi-Fi CERTIFIED Wi-Fi Direct® er et varemærke tilhørende Wi-Fi Alliance. Alle andre varemærker tilhører deres respektive ejere.
702P08613

BR32751

607E39580