

VERSION 2.1
AUGUSTI 2022
702P08893

Xerox® B310-skrivare

Användarhandbok

© 2022 Xerox Corporation. Alla rättigheter förbehålles. Xerox® är ett varumärke som tillhör Xerox Corporation i USA och andra länder.

Adobe®, Adobe PDF-logotypen, Adobe® Reader®, Adobe® Type Manager®, ATM®, Flash®, Macromedia®, Photoshop® och PostScript® är varumärken eller registrerade varumärken som tillhör Adobe Systems, Inc.

Apple®, Bonjour®, EtherTalk®, TrueType®, iPad®, iPhone®, iPod®, iPod touch®, AirPrint® och AirPrint®-logotypen, Mac®, Mac OS® och Macintosh® är varumärken eller registrerade varumärken som tillhör Apple Inc. i USA och andra länder.

Gmail® webbmajltjänsten och mobilteknikplattformen Android® är varumärken som tillhör Google, Inc.

HP-GL®, HP-UX® och PCL® är registrerade varumärken som tillhör Hewlett-Packard Corporation i USA och/eller andra länder.

IBM® och AIX® är registrerade varumärken som tillhör International Business Machines Corporation i USA och/eller andra länder.

McAfee®, ePolicy Orchestrator® och McAfee ePO® är varumärken eller registrerade varumärken som tillhör McAfee, Inc. i USA och andra länder.

Microsoft®, Windows Vista®, Windows®, Windows Server® och OneDrive® är registrerade varumärken som tillhör Microsoft Corporation i USA och andra länder.

Mopria är ett varumärke som tillhör Mopria Alliance.

PANTONE® och andra Pantone, Inc.-varumärken tillhör Pantone, Inc.

UNIX® är ett varumärke i USA och andra länder, licensierat exklusivt genom X/Open Company Limited.

Linux® är ett registrerat varumärke som tillhör Linus Torvalds.

Wi-Fi CERTIFIED Wi-Fi Direct® är ett varumärke som tillhör Wi-Fi Alliance.

PCL® är ett registrerat varumärke som tillhör Hewlett-Packard Company. PCL är en uppsättning skrivarkommandon (språk) och funktioner som finns i skrivarprodukter. Skrivaren är avsedd att vara kompatibel med språket PCL. Det innebär att skrivaren känner igen PCL-kommandon som används i olika program och att den emulerar motsvarande funktioner.

Alla andra varumärken tillhör sina respektive ägare.

Innehållsförteckning

1 Säkerhet	7
Skrivsätt	8
Information om produkten	9
Underhållssäkerhet	12
Information om förbrukningsmaterial	13
2 Lär dig mer om skrivaren	15
Skrivarkonfiguration	16
Använda kontrollpanelen	17
Så här används indikatorlampan	18
Välja papper	19
Riktlinjer för papper	19
Pappersegenskaper	19
Papper som inte kan användas	20
Välja förtryckta formulär och brevpapper	20
Förvara papper	21
Pappersstorlekar som kan användas	21
Papperstyper som kan användas	24
Pappersvikter som kan användas	25
3 Installera och konfigurera	27
Välja en plats för skrivaren	28
Ansluta kablar	30
Hitta skrivarens IP-adress	31
Fylla på papper och specialmedia	32
Ställa in pappersstorlek och papperstyp	32
Konfigurera universella pappersinställningar	32
Fylla på i magasin	32
Fylla på universalarkmataren	34
Länka magasin	35
Installera och uppdatera program, drivrutiner och fast programvara	37
Installera programvaran	37
Uppdatera programvara	40
Exportera eller importera en konfigurationsfil	41
Xerox® Easy Assist App	42
Ansluta till Xerox® Easy Assist Appen för installerade skrivare	45
Nätverk	46
Anslut skrivaren till ett Wi-Fi-nätverk	46
Ansluta skrivaren till ett trådlöst nätverk med hjälp av WPS (Wi-Fi Protected Setup)	46
Konfigurera Wi-Fi Direct	46
Ansluta en mobil enhet till skrivaren	47
Ansluta en dator till skrivaren	47
Inaktivera Wi-Fi-nätverket	48

Kontrollera skrivarens anslutning	48
Skriva ut en sida med menyinställningar	49
4 Säkra skrivaren	51
Lokalisera säkerhetsplats	52
Radera skrivarminnet	53
Återställa fabriksinställningar	54
Flyktighetsredogörelse	55
5 Utskrift	57
Skriva ut från en dator	58
Skriva ut från en mobil enhet	59
Skriva ut från en mobil enhet med Mopria® Print Service	59
Skriva ut från en mobil enhet med AirPrint®	59
Skriva ut från en mobil enhet med Wi-Fi Direct®	59
Skriva ut en lista med teckensnittsprov	61
Placera skiljeblad mellan kopior	62
Avbryta utskriftsjobb	63
Från skrivarens kontrollpanel	63
Från datorn	63
Justera tonersvärtan	64
6 Använda skrivarens menyer	65
Menyöversikt	66
Enhet	67
Egenskaper	67
Ekoläge	68
Meddelanden	68
Energihantering	71
Återställa fabriksinställningar	72
Underhåll	72
Om den här skrivaren	74
Utskrift	75
Layout	75
Installation	76
Kvalitet	77
PostScript	78
PCL	78
Bild	80
Papper	81
Magasinkonfiguration	81
Mediakonfiguration	82
Nätverk/portar	84
Nätverksöversikt	84
Trådlöst	85
Wi-Fi Direct	88
AirPrint	89
Mobiltjänsthantering	90
Ethernet	90

TCP/IP	92
SNMP	95
IPSec	97
802.1x	98
LPD-konfiguration	99
HTTP-/FTP-inställningar	99
USB.....	101
Begränsa extern nätverksåtkomst.....	101
Universal Print	102
Säkerhet	105
Inloggningsmetoder	105
Certifikathantering	107
Inloggn.begräns.....	107
Konfidentiell skrivarinställning	108
Radera tillfälliga datafiler.....	109
Lösningar för LDAP-inställningar.....	109
Diverse.....	110
Rapporter.....	111
Sida med menyinställningar.....	111
Enhet.....	111
Utskrift.....	111
Nätverk	111
Förbrukningsmaterialplan.....	112
Planaktivering.....	112
Planomvandling.....	112
Prenumerationstjänst.....	112
Felsökning	113
7 Underhålla skrivaren.....	115
Kontrollera status för skrivarens delar och förbrukningsmaterial	116
Konfigurera meddelanden om förbrukningsmaterial.....	117
Ställa in e-postaviseringar.....	118
Visa rapporter	119
Beställa delar och förbrukningsartiklar	120
Använda äkta delar och förbrukningsartiklar från Xerox	120
Byta ut delar och förbrukningsartiklar	121
Byta ut tonerkassetten	121
Byta ut bildhanteringsenheten	123
Byta magasinet	126
Rengöra skrivarens delar	127
Rengöra skrivaren.....	127
Spara energi och papper	128
Konfigurera inställningarna för energisparläget.....	128
Spara förbrukningsmaterial	128
Flytta skrivaren till en annan plats.....	129
8 Felsöka ett problem.....	131
Problem med utskriftskvalitet	132
Utskriftsproblem.....	133

Utskriftskvaliteten är dålig	133
Utskriftsjobb skrivs inte ut.....	163
Långsam utskrift	164
Jobben skrivs ut från fel magasin eller på fel material	167
Skrivaren svarar inte	168
Problem med nätverksanslutningen.....	170
Kan inte öppna Embedded Web Server	170
Kan inte ansluta skrivaren till WiFi-nätverket.....	171
Problem med förbrukningsmaterial	173
Byt kassetten, fel skrivarområde	173
Delar och förbrukningsmaterial som inte kommer från Xerox	174
Åtgärda pappersstopp	175
Undvika pappersstopp	175
Hitta var papper har fastnat.....	176
Pappersstopp inuti standard utmatningsmagasinet.....	177
Pappersstopp i universalarkmataren	177
Pappersstopp i magasin	181
Pappersstopp i enheten för dubbelsidig utskrift.....	185
Pappersstopp i bakre luckan	189
Pappersmatningsproblem.....	192
Kuverten klistras igen vid utskrift	192
Sortering av utskrift fungerar inte.....	193
Det går inte att länka magasin	194
Papper fastnar ofta	195
Sidor som fastnat skrivs inte ut igen.....	196
Kontakta kundsupport	197
A Information om föreskrifter	199
Grundläggande föreskrifter.....	200
Bullernivåer.....	200
Meddelande om statisk elektricitet	200
ENERGY STAR	200
Temperaturinformation	200
Información de la energía de México.....	201
Meddelande om laser	201
Ström	201
Föreskriftsmeddelanden för trådlösa produkter	202
Federal Communications Commission (FCC) -information om efterlevnad	203
Uttalande om efterlevnad från Innovation, Science and Economic Development, Kanada.....	204
Tyskland.....	205
Turkey RoHS-förordning.....	205
Ukrainas RoHS-efterlevnad	205
Faktablad om materialsäkerhet	206
B Återvinning och kassering.....	207
Produktkassering och -återvinning.....	208
Nordamerika.....	209
Xerox Green World Alliance.....	210
WEEE-direktivet (Waste from Electrical and Electronic Equipment)	211
Produktkassering.....	211

Säkerhet


I detta kapitel:

Skrivsätt.....	8
Information om produkten.....	9
Underhållssäkerhet.....	12
Information om förbrukningsmaterial.....	13

Skrivaren och rekommenderade tillbehör har utformats och testats för att uppfylla strikta säkerhetskrav. Genom att uppmärksamma följande instruktioner säkerställer du att Xerox-skrivaren används på ett säkert sätt.

Skrivsätt

 OBS! Obs! anger information som kan vara till hjälp.

 **Varning!** Varning! anger att något kan skada produktens maskin- eller programvara.

 **Försiktighet!** Var försiktig! anger en möjlig riskfylld situation som kan leda till personskada.

Olika typer av meddelanden inkluderar:


 **VARNING – FARA FÖR SKADA:** Indikerar risk för personskada

 **VARNING – RISK FÖR ELSTÖT:** Indikerar risk för elektrisk stöt.


 **VARNING – HET YTA:** Indikerar risk för brännskada vid beröring.


 **VARNING – FARA FÖR VÄLTANDE FÖREMÅL:** Indikerar risk för klämskador.


 **FÖRSIKTIGHET — FARA FÖR KLÄMSKADA:** Indikerar risk för att fastna mellan rörliga delar


 **VARNING – RÖRLIGA DELAR:** Indikerar risk för skärsår eller skrapsår från roterande delar.


Information om produkten


 **VARNING – FARA FÖR SKADA:** För att undvika brandrisk eller att få en elektrisk stöt ansluter du nätsladden till ett lämpligt och jordat vägguttag som är i närheten av produkten och är lättillgängligt.


 **VARNING – FARA FÖR SKADA:** För att undvika brandrisk eller att få en elektrisk stöt använd endast den nätsladd som levererades med produkten eller en reservnätsladd som godkänts av tillverkaren.


 **VARNING – FARA FÖR SKADA:** Använd inte produkten med förlängningsladdar, grenuttag, förlängare med grenuttag eller enheter för avbrottsfri strömförsörjning. Strömkapaciteten i den här typen av tillbehör kan enkelt överbelastas av en laserskrivare, vilket kan leda till brandrisk, materiella skador och sämre skrivareprestanda.


 **VARNING – FARA FÖR SKADA:** Använd inte denna produkt med ett inbyggt överspänningskydd. Användningen av överspänningskydd som inte är från Xerox kan leda till brandrisk, materiella skador och sämre skrivareprestanda.


 **VARNING – RISK FÖR ELSTÖT:** För att undvika att få en elektrisk stöt bör du inte placera eller använda den här produkten i närheten av vatten eller våtutrymmen.

 **VARNING – RISK FÖR ELSTÖT:** För att undvika att få en elektrisk stöt bör du inte konfigurera produkten eller göra andra elektriska anslutningar med t.ex. nätsladden, faxfunktionen eller telefonen under åskväder.

 **VARNING – FARA FÖR SKADA:** Klipp, vrid, knyt eller kläm inte strömsladden. Placera inte heller tunga föremål på den. Se till så att strömsladden inte skavs eller belastas. Kläm inte fast strömsladden mellan föremål, t.ex. möbler och väggar. Om något av ovanstående sker finns det risk för brand eller elstötar. Inspektera strömsladden regelbundet för tecken på sådana problem. Koppla bort strömsladden från eluttaget innan du inspekterar den.

 **VARNING – RISK FÖR ELSTÖT:** För att undvika att få en elektrisk stöt bör du se till att alla externa anslutningar (som Ethernet- och telefonanslutningar) är ordentligt installerade i de markerade inkopplingsportarna.

 **VARNING – RISK FÖR ELSTÖT:** Om några andra enheter är anslutna till skrivaren bör du stänga av dem också och dra ut eventuella kablar till skrivaren. För att undvika att få en elektrisk stöt när du vill komma åt systemkortet eller installera ytterligare maskinvara eller minnesenheter efter att du har installerat skrivaren ska du först stänga av skrivaren och dra ut nätsladden från eluttaget innan du fortsätter.

 **VARNING – RISK FÖR ELSTÖT:** För att undvika att få en elektrisk stöt när du rengör skrivarens utsida ska du dra ut nätsladden ur eluttaget och koppla bort alla sladdar från skrivaren innan du fortsätter.



VARNING – FARA FÖR SKADA: Om skrivaren väger mer än 20 kg (44 lb) behövs det minst två personer för att lyfta den på ett säkert sätt.



VARNING – FARA FÖR SKADA: När skrivaren flyttas ska du följa dessa riktlinjer för att undvika personskada eller att skrivaren skadas:

- Se till att alla luckor och magasin är stängda.
- Stäng av skrivaren och dra ut nätsladden ur eluttaget.
- Koppla bort alla sladdar och kablar från skrivaren.
- Om skrivaren har separata golvstående tillvalsmagasin eller utmatningstillval anslutna måste dessa kopplas från innan skrivaren flyttas.
- Om skrivaren har en hjulbas kan den rullas till den nya platsen. Var försiktig när du går över hinder och springor i golvet.
- Om skrivaren inte har någon hjulbas, men har tillvalsmagasin eller utmatningstillval, tar du bort utmatningstillvalen och lyfter sedan av skrivaren från tillvalsmagasinen. Försök inte lyfta skrivaren och tillval samtidigt.
- Använd handtagen när du lyfter skrivaren.
- Om skrivaren transporteras på en vagn måste den vara så stor att hela skrivarens bottenplatta får plats på den.
- Om maskinens tillval transporteras på en vagn måste den vara så stor att respektive tillval får plats på den.
- Skrivaren måste alltid vara upprätt.
- Undvik kraftigt vibrerande rörelser.
- Se till att du inte har fingrarna under skrivaren när du ställer ner den.
- Se till att det finns tillräckligt med utrymme runt skrivaren.



VARNING – FARA FÖR VÄLTANDE FÖREMÅL: Vid installation av ett eller fler tillval på skrivaren eller flerk Funktionsenheten kanske en hjulbas, möbel eller annan funktion krävs för att förhindra instabilitet som kan riskera personskada. Kontakta den plats där du köpte skrivaren för mer information om konfigurationer som stöds.



VARNING – FARA FÖR VÄLTANDE FÖREMÅL: Fyll på varje magasin separat för att minska risken för utrustningsinstabilitet. Låt alla andra magasin vara stängda tills de behövs.



VARNING – HET YTA: Insidan av skrivaren kan vara varm. Förebygg risken för brännskador genom att vänta tills ytan har svalnat.



FÖRSIKTIGHET — FARA FÖR KLÄMSKADA: För att undvika risken för klämskador ska du vara försiktig i områden märkta med den här etiketten. Klämskador kan ske vid rörliga delar, t.ex. kugghjul, luckor och fack.



VARNING – FARA FÖR SKADA: Produkten använder laser. Användning av kontroller, justeringar eller utförande av andra procedurer än de som angivits här i användarhandboken kan resultera i farlig strålning.



VARNING – FARA FÖR SKADA: Litiumbatteriet i produkten är inte utbytbart. Om ett litiumbatteri byts ut på fel sätt finns det risk att det exploderar. Ladda inte upp, ta isär eller bränn ett litiumbatteri. Gör dig av med använda litiumbatterier enligt tillverkarens instruktioner och lokala föreskrifter.

Produkten är utformad, testad och godkänd för att uppfylla internationella säkerhetsstandarder vid användning av specifika delar från tillverkaren. Vissa delars säkerhetsfunktioner kanske inte alltid är självklara. Tillverkaren ansvarar inte för användning av andra ersättningsdelar.

Se till att en servicerepresentant utför service och reparationer som inte beskrivs i användarhandboken.

Produkten utnyttjar en utskriftsprocess som värmer utskriftsmaterialet, och värmen kan få materialet att avge ångor. Du måste känna till avsnittet i instruktionsbladet om användning som har anvisningar om hur du väljer utskriftsmaterial för att undvika risken för skadliga ångor.

Den här produkten kan alstra små mängder av ozon vid normal användning och kan därför vara utrustad med ett filter utformat för begränsning av ozonkoncentrationen till nivåer långt under rekommenderade exponeringsgränsvärden. För att undvika höga nivåer av ozonhalter vid omfattande användning ska den här produkten installeras i ett välventilerat område och ozon- och utsläppsfiltren bytas om så anges i instruktionsbladet för produktunderhåll. Om inga filter omnämns i instruktionsbladet för produktunderhåll finns det inga filter som behöver bytas ut för den här produkten.

SPARA DETTA INSTRUKTIONSBLAD.

Underhållssäkerhet

Utför inget underhåll på denna produkt som inte beskrivs i kunddokumentationen.



VARNING – FARA FÖR SKADA: Använd inte rengöringsmedel i sprayform. Sprayrengöringsmedel kan orsaka explosion eller brand om de används på elektromekanisk utrustning.

Använd endast tillbehör och rengöringsmaterial enligt anvisningarna.

Ta inte bort kåpor och skydd som är festsatta med skruvar. Objekt som kan underhållas av kunden finns inte bakom dessa kåpor.

Beträffande torkat bläck eller färgpulver ska du använda en kvast eller en våt trasa för att torka bort sådant som kan ha spillt. Sopa långsamt för att minimera dammbildning under rengöring. Undvik att använda en dammsugare. Om en dammsugare måste användas ska enheten ha designats för brännbart damm, med en explosions-säker motor och icke ledande slang.



VARNING – HET YTA: Metallytorna i fixeringsområdet är heta. Var försiktig när du tar bort pappers-stopp från detta område och undvik att vidröra metalliska ytor.

Information om förbrukningsmaterial



VARNING – FARA FÖR SKADA: Undvik kontakt med hud eller ögon när du hanterar kassetter som färg eller fixeringsenhet. Kontakt med ögonen kan medföra irritation och inflammation. Försök inte montera isär kassetten. Detta kan öka risken för hud- eller ögonkontakt.

Förvara allt förbrukningsmaterial enligt instruktionerna på förpackningen eller behållaren.

Förvara allt förbrukningsmaterial utom räckhåll för barn.

Kasta aldrig torrt bläck/färgpulver, skrivarkassetter eller torra bläck/färgpulverbehållare i öppen eld.

Gå till <https://www.xerox.com/recycling> för information om Xerox® återvinningsprogram för förbrukningsmaterial

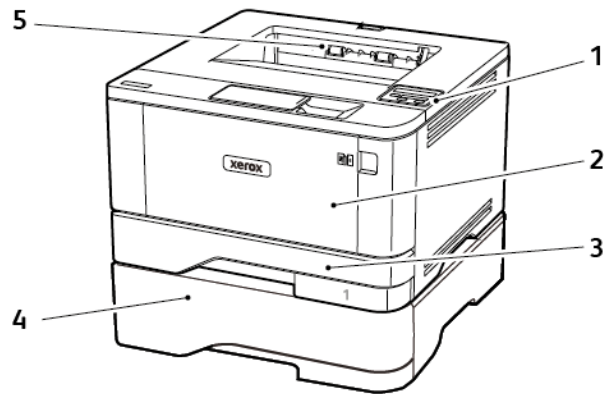
2

Lär dig mer om skrivaren

I detta kapitel:

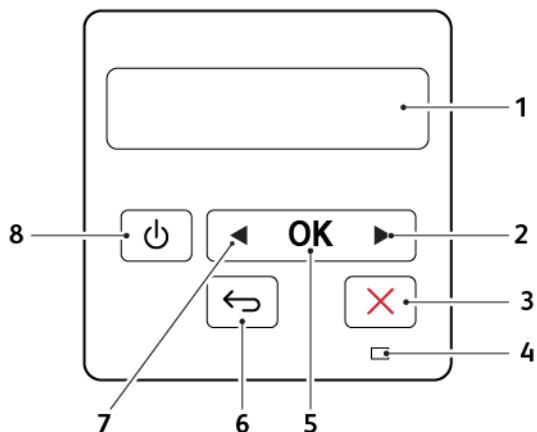
Skrivarkonfiguration	16
Använda kontrollpanelen	17
Så här används indikatorlampan	18
Välja papper.....	19

Skrivarkonfiguration



1. Kontrollpanel
2. Universalarkmatare
3. Standardmagasin för 250 ark
4. Magasin för 550 ark som tillval
5. Standard utmatningsfack

Använda kontrollpanelen



	OMRÅDE PÅ KONTROLLPANELEN	FUNKTION
1	Skärm	<ul style="list-style-type: none"> • Visa skrivarmeddelanden och status för förbrukningsmateriel. • Installera och använda skrivaren.
2	Höger pilknapp	<ul style="list-style-type: none"> • Bläddra igenom menyer och förflytta dig mellan skärmar och menyalternativ. • Öka numeriskt värde för en inställning.
3	Stopp- eller avstängningsknapp	Stoppa det aktuella jobbet.
4	Indikatorlampa	Kontrollera skrivarens status.
5	Väljarknapp	<ul style="list-style-type: none"> • Välj ett menyalternativ. • Spara ändringarna för en inställning.
6	Tillbakaknapp	Gå tillbaka till den tidigare visningen.
7	Vänster pilknapp	<ul style="list-style-type: none"> • Bläddra igenom menyer och förflytta dig mellan skärmar och menyalternativ. • Minska numeriskt värde för en inställning.
8	Strömbrytare	<p>Sätta på eller stänga av skrivaren.</p> <p>Om du vill stänga av skrivaren trycker du på och håller in strömbrytaren i fem sekunder.</p>

Lär dig mer om skrivaren

Så här används indikatorlampan

INDIKATORLAMPAN	SKRIVARSTATUS
Av	Skrivaren är avstängd eller i standbyläge.
Blått	Skrivaren är redo eller bearbetar data.
Blinkar rött	Skrivaren kräver åtgärd av användare.
Fast gult	Skrivaren är i viloläge.

Välja papper

RIKTLINJER FÖR PAPPER

Använd rätt papperstyp för att förhindra att papper fastnar eller att andra problem uppstår.

- Använd alltid nytt, oskadat papper.
- Innan du fyller på papper bör du ta reda på vilken som är den rekommenderade utskriftssidan. Den anges vanligen på pappersförpackningen.
- Använd inte papper som har beskurits eller klippts för hand.
- Blanda inte olika storlekar, typer eller vikter av material i samma magasin.
- Använd inte bestruket papper som inte har framställts särskilt för elektrofotografisk utskrift.

PAPPERSEGNSKAPER

Följande pappersegenskaper påverkar utskriftskvaliteten och tillförlitligheten. Tänk på följande faktorer innan du skriver ut.

Vikt

Standardmagasinet kan automatiskt mata in långfibrigt papper med en vikt på 120g/m² (16 till 32 lb). Papper som är lättare än 60g/m² (16lb) är kanske inte tillräckligt hårt för att matas in korrekt och kan orsaka pappersstopp.

Böjning

Med böjning menas papperets tendens att böja sig vid kanterna. Omfattande böjning kan ge upphov till pappersmatningsproblem. Böjning kan inträffa när papperet passerar genom skrivaren, där det utsätts för höga temperaturer. Om du förvarar oförpackat papper i en varm, fuktig, kall eller torr miljö kan det leda till att papperet böjer sig vid utskrift och orsaka matningsproblem.

Släthet

Papperets släthet påverkar direkt utskriftskvaliteten. Om papperet är för grovt fäster tonern inte ordentligt. Om papperet är för slätt kan det orsaka problem vid pappersmatningen eller ge sämre utskriftskvalitet. Vi rekommenderar användning av papper med 50 Sheffield-punkter.

Fuktinnehåll

Mängden fukt i papper påverkar både utskriftskvaliteten och skrivarens förmåga att mata papperet på rätt sätt. Låt papperet ligga kvar i sin originalförpackning tills du behöver använda det. Exponering av papper för fukt kan försämra papperets egenskaper.

Förvara papperet i originalförpackningen i samma miljö som skrivaren i 24 till 48 timmar före utskrift. Lägg till ett par dagar till den här tiden om förvarings- eller transportmiljön är väldigt olik miljön där skrivaren finns.

Tjockt papper kan kräva längre anpassningstider.

Fiberriktning

Man skiljer på pappersfibrernas riktning. Man talar om *långfibrigt*, vilket betyder att fibrerna löper i papperets längdriktning, och *kortfibrigt*, vilket betyder att fibrerna löper i papperets breddriktning.

För papper på 60–120g/m² (16–32-lb) rekommenderas långfibrigt papper.

Fiberinnehåll

De flesta typer av högkvalitativa kopieringspapper tillverkas av 100 % kemiskt behandlad trämassa. Det ger papperet hög stabilitet, medför färre pappersmatningsfel och bättre utskriftskvalitet. Papper som innehåller fibrer, t.ex. bomull, kan försämra pappershanteringen.

PAPPER SOM INTE KAN ANVÄNDAS

Följande papperstyper rekommenderas inte för skrivaren:

- Kemiskt behandlat papper för kopiering utan karbonpapper, även kallat självkopierande papper, karbonlöst kopieringspapper (CCP) eller papper som inte kräver karbon (NCR).
- Förtryckt papper med kemikalier som kan förorena skrivaren
- Förtryckt papper som kan påverkas av den höga temperaturen i fixeringsenheten
- Förtryckt papper som kräver mer noggrann passning (exakt tryckposition på sidan) större än ±2,3 mm (±0,9 tum), till exempel OCR-formulär (Optical Character Recognition)

I vissa fall kan du justera inpassningen från en programvara och sedan skriva ut på dessa formulär.

- Bestruket papper (raderbart papper), syntetiska papper, termopapper
- Papper med ojämna kanter, papper med grov eller mycket strukturerad yta eller böjda papper
- Returpapper som inte uppfyller EN12281:2002 (europeisk).
- Papper som väger mindre än 60g/m² (16lb)
- Flersidiga formulär eller dokument

VÄLJA FÖRTRYCKTA FORMULÄR OCH BREVPAPPER

- Använd långfibrigt papper.
- Använd bara formulär och papper med brevhuvud som tryckts med en offset-litografisk eller etsad tryckprocess.
- Undvik papper med grov eller kraftigt strukturerad yta.
- Använd bläck som inte påverkas av hartset i tonern. Bläck som är oxidationshärdat eller oljebaserat uppfyller oftast de här kraven, men latexbläck gör det eventuellt inte.

- Skriv alltid ut prover på förtryckta formulär och brevhuvuden som du tänker använda innan du köper större kvantiteter. På så sätt kan du avgöra om bläcket i det förtryckta formuläret eller brevpapperet påverkar utskriftskvaliteten.
- Kontakta pappersleverantören om du är osäker.
- När du skriver ut på brevpapper fyller du på papperet i rätt riktning för skrivaren. Mer information finns i guiden för papper och specialmaterial.

FÖRVARA PAPPER

Använd nedanstående riktlinjer för hur du förvarar papper så undviker du papperskvadd och ojämn utskriftskvalitet:

- Förvara papperet i originalförpackningen i samma miljö som skrivaren i 24 till 48 timmar före utskrift.
- Lägg till ett par dagar till den här tiden om förvarings- eller transportmiljön är väldigt olik miljön där skrivaren finns. Tjockt papper kan kräva längre anpassningstider.
- Bäst resultat får du om du förvarar papperet där temperaturen är 21 °C och den relativa fuktigheten är 40 procent.
- De flesta tillverkare rekommenderar att utskrifter görs i temperaturer mellan 18–24 °C och en relativ luftfuktighet mellan 40 till 60 procent.
- Förvara papperet i kartonger på en pall eller hylla. Undvik att förvara det på golvet.
- Förvara enskilda paket på en plan yta.
- Placera inte några föremål ovanpå enskilda pappersförpackningar.
- Ta endast ut papper ur kartongen eller förpackningen när du ska fylla på det i skrivaren. Kartongen och förpackningen håller papperet rent, torrt och platt.

PAPPERSTORLEKAR SOM KAN ANVÄNDAS

PAPPERSTORLEK	STANDARDMAGASIN FÖR 250 ARK	MAGASIN FÖR 550 ARK SOM TILLVAL	UNIVERSALARKMATARE	DUBBELSIDIG UTSKRIFT
A4 210 x 297 mm (8,27 x 11,7 tum)	✓	✓	✓	✓
A5 i stående riktning (SEF) 148 x 210 mm (5,83 x 8,27 tum)	✓	✓	✓	X
A5 i liggande riktning (LEF)¹	✓	✓	✓	X

PAPPERSTORLEK	STANDARDMAGASIN FÖR 250 ARK	MAGASIN FÖR 550 ARK SOM TILLVAL	UNIVERSALARK-MATARE	DUBBELSIDIG UTSKRIFT
210 x 148 mm (8,27 x 5,83 tum)				
A6 105 x 148 mm (4,13 x 5,83 tum)	✓	✓	✓	X
JIS B5 182 x 257 mm (7,17 x 10,1 tum)	✓	✓	✓	X
Oficio (Mexiko) 215,9 x 340,4 mm (8,5 x 13,4 tum)	✓	✓	✓	✓
Hagaki 100 x 148 mm (3,94 x 5,83 tum)	✓	X	✓	X
Statement 139,7 x 215,9 mm (5,5 x 8,5 tum)	✓	✓	✓	X
Executive 184,2 x 266,7 mm (7,25 x 10,5 tum)	✓	✓	✓	X
US Letter 215,9 x 279,4 mm (8,5 x 11 tum)	✓	✓	✓	✓
US Legal 215,9 x 355,6 mm (8,5 x 14 tum)	✓	✓	✓	✓
Folio 215,9 x 330,2 mm	✓	✓	✓	✓

PAPPERSTORLEK	STANDARDMAGASIN FÖR 250 ARK	MAGASIN FÖR 550 ARK SOM TILLVAL	UNIVERSALARK-MATARE	DUBBELSIDIG UTSKRIFT
(8,5 x 13 tum)				
Universal³ 99 x 148 mm till 215,9 x 359,92 mm (3,9 x 5,83 tum till 8,5 x 14,17 tum)	✓	✓	✓	✓ ₂
7 3/4 Envelope (7 3/4-kuvert) 98,4 x 190,5 mm (3,875 x 7,5 tum)	X	X	✓	X
9 Envelope (9-kuvert) 98,4 x 225,4 mm (3,875 x 8,9 tum)	X	X	✓	X
10 Envelope (9-kuvert) 104,8 x 241,3 mm (4,12 x 9,5 tum)	X	X	✓	X
DL Envelope (DL-kuvert) 110 x 220 mm (4,33 x 8,66 tum)	X	X	✓	X
C5 Envelope (C5-kuvert) 162 x 229 mm (6,38 x 9,01 tum)	X	X	✓	X
B5 Envelope (C5-kuvert) 176 x 250 mm (6,93 x 9,84 tum)	X	X	✓	X

PAPPERSTORLEK	STANDARDMAGASIN FÖR 250 ARK	MAGASIN FÖR 550 ARK SOM TILLVAL	UNIVERSALARKMATARE	DUBBELSIDIG UTSKRIFT
Övriga kuvert 98,4 x 162 mm till 176 x 250 mm (3,87 x 6,38 tum till 6,93 x 9,84 tum)	X	X	✓	X

¹ Standardstödinställningen gäller för långsidesmatning.

² Papperet måste vara minst 210 mm (8,27 tum) brett och 279,4 mm (11 tum) långt för dubbelsidig utskrift.

³ Om Universell väljs formateras papperet för 215,90 x 355,60 mm (8,5 x 14 tum), såvida inte annat anges i programmet.

PAPPERSTYPER SOM KAN ANVÄNDAS

PAPPERSTYP	STANDARDMAGASIN FÖR 250 ARK	MAGASIN FÖR 550 ARK SOM TILLVAL	UNIVERSALARKMATARE	DUBBELSIDIG UTSKRIFT
Vanligt papper	✓	✓	✓	✓
Styvt papper	X	X	✓	X
Returpapper	✓	✓	✓	✓
Pappersetiketter*	✓	✓	✓	X
Bond	✓	✓	✓	✓
Papper med brevhuvud	✓	✓	✓	✓
Förtryckt	✓	✓	✓	✓
Färgat papper	✓	✓	✓	✓
Lätt papper	✓	✓	✓	✓
Tungt papper	✓	✓	✓	✓
Grovt/bomull	✓	✓	✓	✓
Kuvert	X	X	✓	X

PAPPERSTYP	STANDARDMAGASIN FÖR 250 ARK	MAGASIN FÖR 550 ARK SOM TILLVAL	UNIVERSALARK-MATARE	DUBBELSIDIG UTSKRIFT
Grovt kuvert	X	X	✓	X
* Enkelsidiga pappersetiketter är endast för tillfällig användning med upp till max. 20 sidor per månad. Vinyletiketter, medicinetiketter eller dubbelsidiga etiketter stöds inte.				

PAPPERSVIKTER SOM KAN ANVÄNDAS

	STANDARDMAGASIN FÖR 250 ARK	MAGASIN FÖR 550 ARK SOM TILLVAL	UNIVERSALARK-MATARE	DUBBELSIDIG UTSKRIFT
Pappersvikt	60–120g/m ² (16–32 lb)	60–120g/m ² (16–32 lb)	60–217g/m ² (16–58 lb)	60–90g/m ² (16–24 lb)

Lär dig mer om skrivaren

Installera och konfigurera

I detta kapitel:

Välja en plats för skrivaren	28
Ansluta kablar.....	30
Hitta skrivarens IP-adress	31
Fylla på papper och specialmedia.....	32
Installera och uppdatera program, drivrutiner och fast programvara	37
Xerox® Easy Assist App.....	42
Nätverk	46
Skriva ut en sida med menyinställningar	49

Välja en plats för skrivaren

- Lämna tillräckligt med utrymme för att öppna magasin och luckor, och för att montera maskinvarutillägg.
- Installera skrivaren nära ett eluttag.

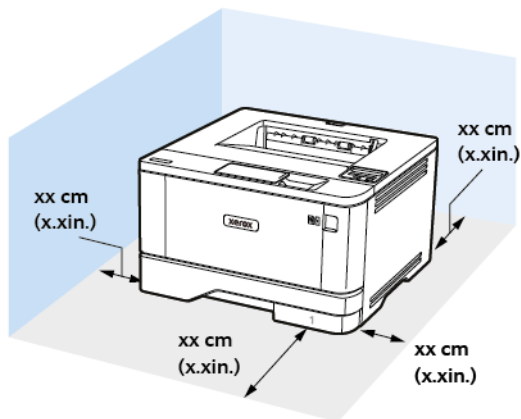


VARNING – FARA FÖR SKADA: För att undvika brandrisk eller att få en elektrisk stöt ansluter du nätsladden till ett lämpligt och jordat vägguttag som är i närheten av produkten och är lättillgängligt.



VARNING – RISK FÖR ELSTÖT: För att undvika att få en elektrisk stöt bör du inte placera eller använda den här produkten i närheten av vatten eller våtutrymmen.

- Säkerställ att luftflödet i rummet uppfyller den senast reviderade ASHRAE 62-standarden eller CEN Technical Committee 156-standarden.
- Att skrivaren står på en plan, stadig yta.
- Att skrivaren hålls:
 - ren, torr och dammfri
 - borta från lösa häftklamrar och gem
 - borta från direkt luftflöde från luftkonditionering, värmeelement eller ventilationsapparater
 - borta från direkt solljus och extrem luftfuktighet
- Lägga märke till de rekommenderade temperaturerna och undvik temperaturförändringar.
 - Omgivningstemperatur: 10 till 32,2 °C (50 till 90 °F)
 - Lagringstemperatur: -40 till 40 °C (-40 till 104 °F)
- Du bör ha följande rekommenderade utrymme runt skrivaren för god ventilation:




1. Överst: 305 mm (12 tum)
2. Bakre: 100 mm (3,94 tum)
3. Höger sida: 76,2 mm (3 tum)


4. Framre: 305 mm (12 tum)


Minsta utrymme som behövs framför skrivaren är 76 mm (3 tum).


5. Vänster sida: 110 mm (4,33 tum)

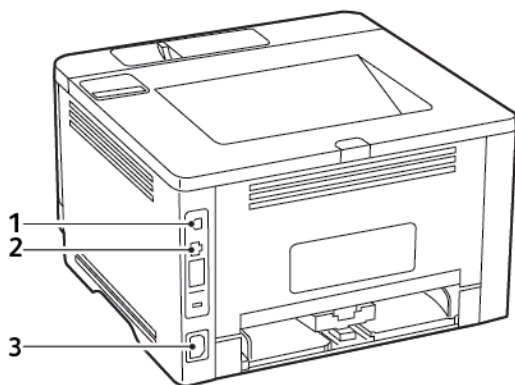
Ansluta kablar

 **VARNING – RISK FÖR ELSTÖT:** För att undvika att få en elektrisk stöt bör du inte konfigurera produkten eller göra andra elektriska anslutningar med t.ex. nätsladden, faxfunktionen eller telefonen under åskväder.

 **VARNING – FARA FÖR SKADA:** För att undvika brandrisk eller att få en elektrisk stöt ansluter du nätsladden till ett lämpligt och jordat vägguttag som är i närheten av produkten och är lättillgängligt.

 **VARNING – FARA FÖR SKADA:** För att undvika brandrisk eller att få en elektrisk stöt använd endast den nätsladd som levererades med produkten eller en reservnätsladd som godkänts av tillverkaren.

 **Varning!** Vidrör inte USB-kabeln, någon trådlös nätverksadapter eller skrivaren på de ställen som visas, under tiden som utskrift pågår. Om du gör det kan du förlora data, alternativt så kan det medföra att skrivaren inte fungerar på rätt sätt.



	SKRIVARPORT	FUNKTION
1	USB-skrivarport	Ansluta skrivaren till en dator.
2	Ethernet-port	Anslut skrivaren till ett nätverk.
3	Nätkabelkontakt	Ansluta skrivaren till ett eluttag.

Hitta skrivarens IP-adress

Öppna startskärmen, för att visa skrivarens IP-adress. IP-adressen visas som fyra nummergrupper som är åtskilda med punkter, till exempel 123.123.123.123.

Om du använder en proxyserver inaktiverar du den tillfälligt, för att kunna öppna webbsidan på rätt sätt.

Fylla på papper och specialmedia

STÄLLA IN PAPPERSSTORLEK OCH PAPPERSTYP

1. På kontrollpanelen går du till:

Inställningar > OK > Papper > OK > Magasinkonfiguration > OK > Pappersstorlek/-typ > OK, välj sedan en papperskälla

2. Ställ in pappersstorlek och papperstyp.

KONFIGURERA UNIVERSELLA PAPPERSINSTÄLLNINGAR


1. På kontrollpanelen går du till:

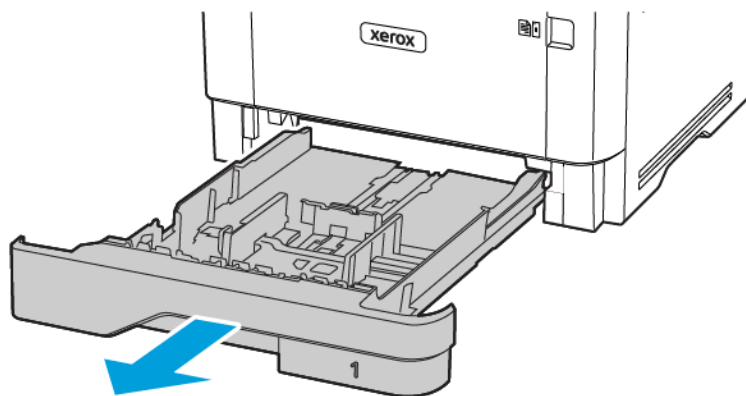
Inställningar > OK > Papper > OK > Mediakonfiguration > OK > Universell inställning > OK

2. Konfigurera inställningarna.

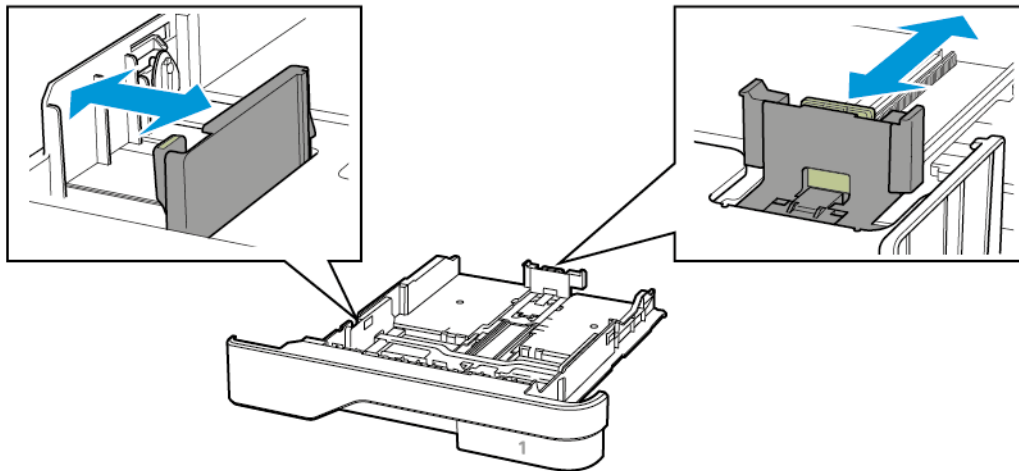
FYLLA PÅ I MAGASIN

1. Ta ut magasinet.

 **OBS!** För att undvika pappersstopp ska du inte ta bort magasinet när utskrift pågår.



2. Justera pappersstöden efter storleken på det papper du fyller på.

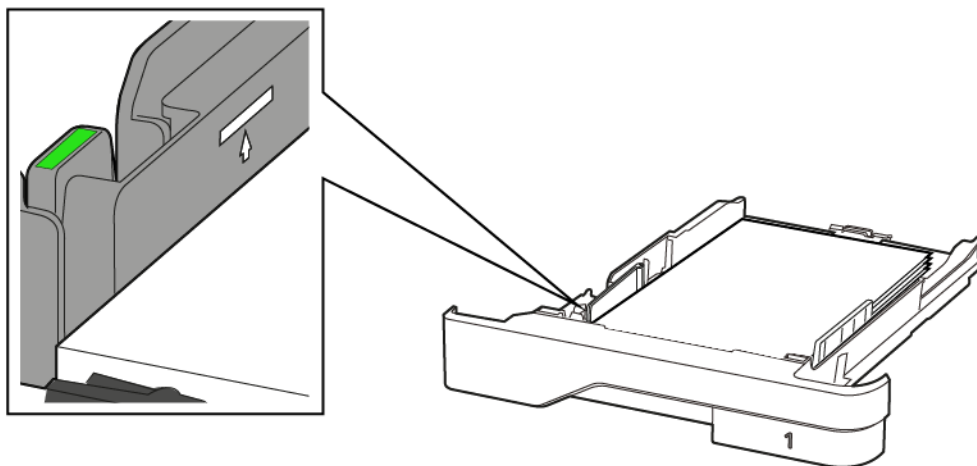


3. Böj, lufta och justera papperskanterna innan du lägger i bunten.



4. Fyll på pappersbunten med utskriftssidan nedåt, och kontrollera att stöden sitter tätt mot papperet.
- Fyll på brevpapper med utskriftssidan nedåt och med sidhuvudet mot främre delen av magasinet för enkelsidig utskrift.
 - Fyll på brevpapper med utskriftssidan uppåt och med sidhuvudet mot bakre delen av magasinet för dubbelsidig utskrift.
 - Skjut inte in papper i magasinet.

- Du kan undvika pappersstopp genom att se till att buntens höjd är under märket som anger maxgränsen för papperspåfyllning.

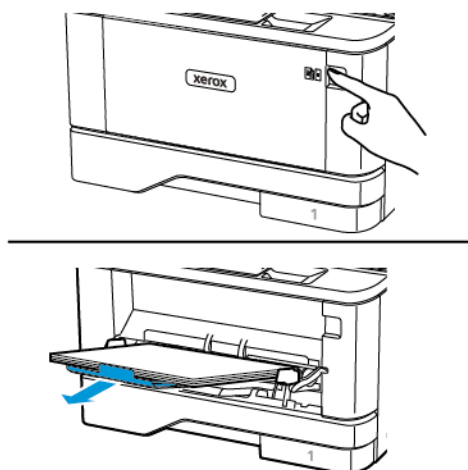


5. Sätt tillbaka magasinet.

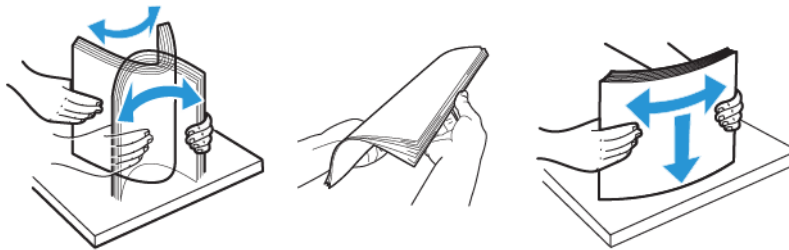
Om det behövs kan du ställa in pappersstorlek och papperstyp på kontrollpanelen så att inställningarna överensstämmer med pappret.

FYLLA PÅ UNIVERSALARKMATAREN

1. Öppna universalarkmataren.



2. Böj, lufta och justera papperskanterna innan du lägger i bunten.

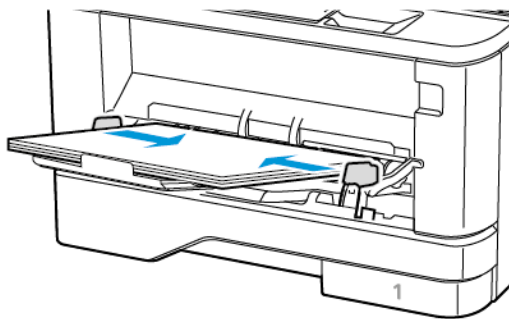


3. Fyll på papper med utskriftssidan uppåt.

- Fyll på brevpapper med utskriftssidan uppåt och med sidhuvudet mot bakre delen av skrivaren för enkelsidig utskrift.
- Fyll på brevpapper med utskriftssidan nedåt och med sidhuvudet mot främre delen av skrivaren för dubbelsidig utskrift.
- Fyll på kuvert med fliken nedåt och till vänster.

Varning – potentiell skada: Använd inte frankerade kuvert eller kuvert med förslutningsdetaljer av metall, fönster, bestrukna ytor eller självhäftande klaff.

4. Justera pappersstödet efter storleken på det papper du fyller på.



5. På kontrollpanelen ställer du in pappersstorlek och -typ så att de överensstämmer med papperet som fyllts på.

LÄNKA MAGASIN

1. På kontrollpanelen går du till:

Inställningar > **OK** > Papper > **OK** > Magasinkonfiguration > **OK** > Pappersstorlek/-typ > **OK**

2. Ange samma pappersstorlek och -typ för de magasin du länkar.

3. På kontrollpanelen går du till:

Inställningar > **OK** > Enhet > **OK** > Underhåll > **OK** > Konfigurationsmeny > **OK** >
Magasinkonfiguration > **OK**

4. Konfigurera Länka magasin till **Automatisk**.

När du tar bort länkar till magasin ska du se till att inga magasin har samma inställningar för pappersstorlek och -typ.



Varning! Fixeringsenhetens temperatur varierar beroende på den angivna papperstypen. För att undvika utskriftsproblem ska skrivarens papperstypinställningar matcha det papper som fylls på i magasinet.

Installera och uppdatera program, drivrutiner och fast programvara

INSTALLERA PROGRAMVARAN

Kontrollera att skrivaren är inkopplad, påslagen, rätt ansluten och har en giltig IP-adress, innan du installerar programvaran för skrivardrivrutinen. IP-adressen visas vanligtvis högst upp till höger på kontrollpanelen.

För att se skrivarens IP-adress, se [Hitta skrivarens IP-adress](#).



OBS! Om skivan *Software and Documentation (Programvara och dokumentation)* inte är tillgänglig kan du hämta de senaste drivrutinerna på www.xerox.com/drivers

Krav på operativsystem

- Windows 7 SP1, Windows 8, Windows 8.1, Windows 10, Windows 11, Windows Server 2008 R2, Windows Server 2012, Windows Server 2016, Windows Server 2019, och Windows Server 2022.
- MacOS version 10,14 och senare.
- UNIX och Linux: Skrivaren kan hantera anslutning till olika UNIX-plattformar via nätverksgränssnittet.

Installera skrivardrivrutinerna på en Windows nätverksskrivare


1. Sätt in *Software and Documentation disc* (skivan Programvara och dokumentation) i datorn. Om installationsprogrammet inte startas automatiskt går du till enheten på datorn och dubbelklickar på installationsfilen **Setup.exe**.
2. Klicka på **Xerox Smart Start – Driver Installer (Rekommenderas)**.
3. Välj **Agree (Jag accepterar)** när du kommer till Licensavtalet.
4. Välj skrivare i listan med upptäckta skrivare.
Om din skrivare inte visas i listan, när du installerar skrivardrivrutiner för en nätverksskrivare, klickar du på **Ser inte din skrivare?**, och anger sedan IP-adressen för skrivaren.
För att se skrivarens IP-adress, se [Hitta skrivarens IP-adress](#).
5. Klicka på **Snabbinstallation**.
Ett meddelande visas som bekräftar att installationen lyckats.
6. Klicka på **Klar**, för att slutföra installationen och stänga installationsfönstret.

Installera .zip-filen för Windows-skrivardrivrutinen

Du kan ladda ner skrivardrivrutiner från Xerox.com i en .zip-fil och sedan använda guiden *Lägg till skrivare i Windows*, för att installera skrivardrivrutinerna på din dator.

För att installera skrivardrivrutinen från .zip-filen:

1. Ladda ner och extrahera sedan den .zip-fil som krävs till en lokal katalog på din dator.
2. På din dator öppnar du **Kontrollpanelen**, och väljer sedan **Enheter och skrivare > Lägg till skrivare**.

3. Klicka på **Skrivaren jag vill använda finns inte med i listan** och välj **Lägg till en lokal skrivare eller nätverksskrivare med manuella inställningar**.
4. Använd en port som redan är definierad genom att välja **Använd en befintlig port** och välj en Standard TCP/IP Port i listan.
5. Så här skapar du en Standard TCP/IP Port:
 - a. Välj **Skapa en ny port**.
 - b. Välj **Standard TCP/IP Port** i listan Porttyp och klicka på **Nästa**.
 - c. Ange skrivarens IP-adress eller värddnamn i fältet Värddatornamn eller IP-adress.
 - d. Avmarkera kryssrutan **Kontrollera enheten och välj en drivrutin automatiskt** för att inaktivera funktionen och klicka sedan på **Nästa**.
6. Klicka på **Disk finns**.
7. Klicka på **Bläddra**. Bläddra till och välj filen driver.inf för din skrivare. Klicka på **Öppna**.
8. Välj din skrivarmodell och klicka på **Nästa**.
9. Om en ledtext visas på grund av att skrivardrivrutinen redan har installerats klickar du på **Använd den installerade drivrutinen (rekommenderas)**.
10. Ange ett namn på skrivaren i fältet Skrivarnamn.
11. Klicka på **Nästa** för att installera skrivardrivrutinen.
12. Om du vill kan du välja skrivaren som standardskrivare.
 **OBS!** Kontakta din systemadministratör, innan du väljer **Dela skrivare**.
13. Klicka på **Skriv ut en testsida** för att skicka en testsida till skrivaren.
14. Klicka på **Slutför**.

Installera skrivardrivrutinerna för en USB-skrivare i Windows

1. Anslut B-änden på en vanlig A/B USB 2.0- eller 3.0-kabel till USB-porten på skrivarens baksida.
2. Anslut USB-kabelns A-ände till datorns USB-port.
3. Om Windows-guiden Ny programvara har hittats visas trycker du på **Avbryt**.
4. Sätt in *Software and Documentation disc* (skivan Programvara och dokumentation) i datorn. Om installationsprogrammet inte startas automatiskt går du till enheten på datorn och dubbelklickar på installationsfilen **Setup.exe**.
5. Klicka på **Xerox Smart Start – Driver Installer (Rekommenderas)**.
6. Välj **Agree (Jag accepterar)** när du kommer till Licensavtalet.
7. Välj skrivare i listan med upptäckta skrivare och klicka på **QuickInstall (Snabbinstallation)**.
Ett meddelande visas som bekräftar att installationen lyckats.
8. Klicka på **Klar**, för att slutföra installationen och stänga installationsfönstret.

Installera skrivaren som WSD (Web Service on Devices)

Med WSD (Web Service on Devices) kan en klient hitta och använda en fjärransluten enhet och dess tillhörande tjänster i ett nätverk. WSD stöder upptäckt, kontroll och användning av enheter.

Installera en WSD-skrivare med guiden Lägg till enhet

1. Gå till datorn och klicka på **Start**. Välj sedan **Skrivare och skannrar**.
2. Klicka på **Lägg till en skrivare eller skanner**.
3. Välj enheten som du vill använda i listan över tillgängliga enheter och klicka på **Nästa**.



OBS! Om skrivaren som du vill använda inte visas i listan klickar du på knappen **Avbryt**. Använd skrivarens IP-adress för att lägga till skrivaren manuellt. Mer information finns i [Installera .zip-filen för Windows-skrivardrivrutinen](#).

4. Klicka på **Stäng**.

Installera drivrutiner och verktyg för MacOS

1. Ladda ner den senaste skrivardrivrutinen från <https://www.xerox.com/office/drivers>.
2. Öppna Xerox® Print Drivers 5.xx.x.dmg eller .pkg som avser din skrivare.
3. Öppna Xerox® Print Drivers 5.xx.x.dmg eller .pkg genom att dubbelklicka på filnamnet.
4. Klicka på **Fortsätt** när du blir ombedd att göra detta.
5. Godkänn licensavtalet genom att klicka på **Jag accepterar**.
6. Klicka på **Installera** om du vill använda den aktuella installationsplatsen eller välj en annan plats för installationsfilerna. Klicka sedan på **Installera**.
7. Skriv ditt lösenord om du blir ombedd att göra detta och tryck sedan på **OK**.
8. Välj skrivare i listan med upptäckta skrivare och klicka på **Nästa**.
9. Gör så här om skrivaren inte visas i listan över upptäckta skrivare:
 - a. Klicka på **symbolen för nätverksskrivare**.
 - b. Skriv skrivarens IP-adress och klicka på **Fortsätt**.
 - c. Välj skrivare i listan över upptäckta skrivare och klicka på **Fortsätt**.
10. Om skrivaren inte hittades bör du kontrollera att den är påslagen och att Ethernet- eller USB-kabeln är korrekt ansluten.
11. Bekräfta meddelandet om utskriftskön genom att klicka på **OK**.
12. Markera eller rensa kryssrutorna **Ange skrivaren som standard** och **Skriv ut provsida**.
13. Klicka på **Fortsätt** och sedan på **Stäng**.

Lägga till skrivaren för MacOS

Ställ in din skrivare med Bonjour® (mDNS) för nätverk, eller anslut med skrivarens IP-adress för en LPD-, LPR-anslutning. Om skrivaren inte är nätverksansluten kan du skapa en USB-anslutning på skrivbordet.

Mer information finns i Online Support Assistant (Övriga supportsidor) på: <https://www.xerox.com/support>.

Lägga till skrivaren med Bonjour

Så här lägger du till skrivaren med Bonjour:

1. Öppna **Systeminställningar** från mappen Program på datorn eller från dockningsstationen.
2. Välj **Skrivare och skannrar**.
Listan med skrivare visas till vänster i fönstret.
3. Klicka på plusknappen (+) vid listan med skrivare.
4. Klicka på ikonen **Standard** högst upp i fönstret.
5. Markera skrivaren i listan och klicka på **Lägg till**.



OBS! Om skrivaren inte hittas bör du kontrollera att den är påslagen och att Ethernet-kabeln är korrekt ansluten.

Lägga till skrivaren genom att ange IP-adressen

Så här lägger du till skrivaren genom att ange IP-adressen:

1. Öppna **Systeminställningar** från mappen Program eller från dockningsstationen.
2. Välj **Skrivare och skannrar**.
Listan med skrivare visas till vänster i fönstret.
3. Klicka på plusikonen (+) vid listan med skrivare.
4. Klicka på **IP**.
5. Välj protokoll i listan Protokoll.
6. Ange skrivarens IP-adress i fältet Adress.
7. Skriv ett namn på skrivaren i fältet Namn.
8. Välj **Välj skrivare som ska användas** i listan Använd.
9. Markera drivrutinen för din skrivarmodell i listan med skrivarprogramvara.
10. Klicka på **Lägg till**.

Installera skrivardrivrutiner och verktyg för UNIX och Linux


Mer information om att installera skrivardrivrutiner och verktyg för UNIX och Linux finns på <https://www.xerox.com/office/drivers>.

UPPDATERA PROGRAMVARA

Vissa program kräver en lägsta mjukvarunivå för enheten, för att fungera korrekt.

Kontakta en kundtjänstrepresentant för information om hur du uppdaterar programvaran i enheten.

1. Öppna en webbläsare, ange sedan skrivarens IP-adress i adressfältet.
 - Visa skrivarens IP-adress på skrivarens startskärm. IP-adressen visas som fyra nummergrupper som är åtskilda med punkter, till exempel 123.123.123.123.
 - Om du använder en proxyserver inaktiverar du den tillfälligt för att kunna öppna webbsidan på rätt sätt.
2. Klicka på **Inställningar > Enhet > Programuppdatering**.
3. Välj ett av följande:
 - Klicka på **Sök efter uppdateringar > Jag godkänner, starta uppdatering**.
 - Gör följande steg för att ladda upp programfilen:
Gå till www.xerox.com, och sök efter din skrivarmodell, för den senaste programvaran.
 1. Bläddra till programfilen.

 OBS! Se till att du har extraherat program.zip-filen.

 2. Klicka på **Överföra > Starta**.

EXPORTERA ELLER IMPORTERA EN KONFIGURATIONSFIL

Du kan exportera skrivarens konfigureringsinställningar till en textfil och sedan importera filen och använda inställningarna på andra skrivare.

1. Öppna en webbläsare, ange sedan skrivarens IP-adress i adressfältet.
 - Visa skrivarens IP-adress på skrivarens startskärm. IP-adressen visas som fyra nummergrupper som är åtskilda med punkter, till exempel 123.123.123.123.
 - Om du använder en proxyserver inaktiverar du den tillfälligt, för att kunna öppna webbsidan på rätt sätt.
2. Från den inbäddade webbservern klickar du på **Exportera konfiguration** eller **Importera konfiguration**.
3. Följ anvisningarna på skärmen.
4. Om skrivaren stöder program gör du följande:
 - a. Klicka på **Appar**, välj programmet och klicka sedan på **Konfigurera**.
 - b. Klicka på **Exportera** eller **Importera**.

Xerox® Easy Assist App

Ladda ner och installera Xerox Easy Assist-appen på din mobila enhet, för att komma åt skrivaren från din smartphone. Du kan enkelt ställa in din nya skrivare, hantera dess konfiguration, visa varningar som indikerar förbrukningsbehov och beställa dem och få live felsökningsstöd för skrivaren, genom att installera Xerox Easy Assist-appen på din smartphone.

Xerox Easy Assist-appen har instruktioner och videolänkar som hjälper dig att packa upp skrivaren från dess fraktförpackning. Du måste skanna en QR-kod, för att installera Xerox Easy Assist-appen på din smartphone. Det finns två typer av QR-koder:

- Den första QR-koden är för den första installationen av appen. Du hittar den här QR-koden på förpackningen eller i installationshandledningen som medföljer skrivaren. Du måste skanna den här QR-koden med din smartphone-kamera, för att installera Xerox Easy Assist-appen för första gången
- Den andra QR-koden är till för att ställa in en trådlös nätverksanslutning mellan smartphonen och skrivaren. Till exempel anslutning till Wi-Fi Direct. För skrivare med pekskärmssnitt eller större än 2-rads displaygränssnitt kan du hitta denna QR-kod på skrivarens kontrollpanel. Mer information finns på [Ansluta till Xerox® Easy Assist Appen för installerade skrivare](#). Du måste skanna den andra QR-koden via Xerox Easy Assist-appen.

Gör följande, för att installera och använda Xerox Easy Assist-appen:

1. Skanna QR-koden från förpackningen eller installationshandledningen som följde med din skrivare, med din smartphonekamera, för att se en praktisk video för att packa upp din skrivare.

Baserat på din smartphone uppmanas du att ladda ner appen från Apple App Store eller Google Play Store. Acceptera slutanvändarlicensavtalet (EULA) och följ sedan instruktionerna som visas i appen.

2. För den första installationen när skrivaren slås på för första gången, visas den inledande installationshandledningen. Gör följande på skrivarens kontrollpanel:

- a. Välj **Språk**, och tryck sedan på **Nästa**.

Skärmen Xerox Easy Assist Mobile App visas.

- b. Om du vill använda din mobila enhet för att konfigurera och hantera din skrivare trycker du på **Ja**.

Se till att App-skärmen visas för att bekräfta typen av din mobila enhet. Välj ett alternativ:


- **iOS:** Välj det här alternativet för att installera Xerox Easy Assist-appen för din iPhone.
- **Android:** Välj det här alternativet för att installera Xerox Easy Assist-appen för din mobila Android-enhet.
- **Jag har App:** Välj det här alternativet, om du redan har installerat Xerox Easy Assist-appen på din mobila enhet.

3. Om du har valt iOS eller Android, visas en skärm som hjälper dig att ladda ned appen. Tryck på **Visa QR-kod** på kontrollpanelen.

En skärm med QR-koden visas. Skanna QR-koden med din smartphone-kamera, för att installera appen.

4. Ladda ner och installera Xerox Easy Assist-appen på din smartphone:
 - För Android-telefoner: Gå till Google Play Store och sök efter Xerox Easy Assist-appen.
 - För iOS eller iPhones: Gå till Apple App Store och sök efter Xerox Easy Assist-appen.
5. Tryck på **Jag godkänner**, när du installerar appen för första gången på din smartphone, för licensavtalet för slutanvändare (EULA).
6. Följ instruktionerna som visas på appen. Tryck på **Anslut till skrivare**, för att ansluta din smartphone till skrivaren.
7. Tryck på **Visa QR-kod** på skrivarens kontrollpanel. Den andra QR-koden visas.

Viktigt! För skrivare med 2-raders displaygränssnitt finns det ingen QR-kod på kontrollpanelen. För att ansluta skrivaren till din mobila enhet, följer du instruktionerna som visas på kontrollpanelen. När du uppmanas, skriver du in Wi-Fi Direct SSID-namnet och lösenordet för din skrivare. Skrivaren och appen är anslutna via Wi-Fi Direct.

8. Skanna den andra QR-koden genom Xerox Easy Assist-appen. Följ instruktionerna som visas på appen.
När anslutningen är konfigurerad delar din smartphone och skrivaren samma trådlösa nätverk, tillfälligt.
 9. Slutför de allmänna inställningarna och registrera skrivaren i nätverket, med stöd av Xerox Easy Assist-appen.
Allmänna inställningar inkluderar Admin-lösenord, Anslutning, Mätningar, Datum och tid, Ljud, inställningar för energisparläget och mer.
-  **OBS!** Se till att din smartphone är ansluten till samma trådlösa eller trådbundna nätverk som skrivaren och att de kan kommunicera efter att installationen är klar.
10. Skriv in nödvändig information för din skrivare, tryck sedan på **Slutför inställning**, för att slutföra den första installationen i appen.
Skärmen Välkommen visas.

11. När den första installationen är klar, med Xerox Easy Assist-appen, kan du utföra följande:

Konfigurera en ny skrivare

Om QR-koden eller IP-adressen är tillgänglig, kan du ställa in en ny Xerox-skrivare med hjälp av Xerox Easy Assist-appen. På skärmen Mina skrivare i appen, trycker du på ikonen **+** och sedan på **Konfigurera en ny skrivare**. Följ instruktionerna från appen.

Skrivarstatus

Statusen visar skrivarinformationen, såsom skrivarens beredskap, färgpulvernivå och pappersmagasinstatus för varje magasin. Du kan beställa delar och tillbehör via Xerox Easy Assist-appen. Välj **Färgpulver**-ikonen, och peka sedan på **Beställ igen**, för att beställa nytt färgpulver, om färgpulvernivån verkar vara låg,

Varningar

Xerox Easy Assist-appen kan meddela dig om eventuella fel eller problem i skrivaren. Peka på ikonen **Klocka** för att visa felmeddelandet.

Utskrift

Du kan utföra ett utskriftsjobb via Xerox Easy Assist-appen. I appen väljer du skrivare och trycker sedan på **Skriv ut**. Välj dokumentet som du behöver skriva ut från din mobila enhet, bekräfta utskriftsinställningarna och tryck sedan på **Skriv ut**.

Enhetsinställningar

Du kan visa och redigera dina skrivarinställningar från fliken **Enhetsinställningar**. Om du inte har ställt in ett lösenord under den första installationen, måste du ställa in lösenordet, för att visa eller redigera befintliga skrivarinställningar.

Support

Du kan begära support och hitta lösningar för skrivare relaterade problem genom Xerox Easy Assist-appen. I appen väljer du skrivare och trycker sedan på **Support**. Detta ansluter dig till Xerox's Support Agent Live Chatbot.

Utskrifts- och skannerdrivrutiner

Du kan ladda ner Utskrifts- och Skanningsdrivrutiner för din skrivare via Xerox Easy Assist-appen. I appen väljer du skrivare och trycker sedan på **Utskrifts- och skannerdrivrutiner**. I E-post-fältet, skriver du in din registrerade e-postadress, och trycker sedan på ikonen **+** för att lägga till din e-post. För att ladda ner och installera Utskrifts- och skannerdrivrutiner skickar appen en Snabblänk till din e-postadress.

Skriva ut testsida

För att bekräfta att alla inställningar är korrekta kan du skriva ut en testsida. I appen väljer du skrivare och trycker sedan på **Skriv ut testsida**.

Ta bort en skrivare

Du kan ta bort en skrivare från Xerox Easy Assist-appen. På appen väljer du en skrivare och trycker sedan på **Ta bort**.

ANSLUTA TILL XEROX® EASY ASSIST APPEN FÖR INSTALLERADE SKRIVARE

För att installera och använda Xerox Easy Assist (XEA)-appen för en skrivare som inte kräver initial installation, kan du hitta QR-koden i kontrollpanelen **Meddelandecenter > Ansluten till nätverk > Ansluta till Xerox Easy Assist App > Visa QR-kod**. Skanna QR-koden och följ sedan instruktionerna som visas på kontrollpanelen och din mobila enhet:

- Du uppmanas att ladda ner appen från Apple App Store eller Google Play Store, baserat på din smartphone, för att installera appen för första gången.
- Om du redan har appen installerad kan du ansluta till skrivaren med din smartphone för att komma åt Xerox Easy Assist-funktioner.

Viktigt! För skrivare med 2-raders displaygränssnitt finns det ingen QR-kod på kontrollpanelen. För att ansluta skrivaren till din mobila enhet, följer du instruktionerna som visas på kontrollpanelen. När du uppmanas, skriver du in Wi-Fi Direct SSID-namnet och lösenordet för din skrivare. Skrivaren och appen är anslutna via Wi-Fi Direct.

Om din skrivare redan är konfigurerad i ditt nätverk och guiden för initial installation är klar, kan du via XEA-appen lägga till skrivaren direkt i listan över Mina skrivare. Du kan se skrivarstatusen, få skrivardrivrutiner och få Chatbot-support. För att lägga till en skrivare som finns i nätverket, öppnar XEA-appens hemsida. På skärmen Mina skrivare trycker du på ikonen +. Appen letar efter skrivare i närheten på nätverket:

- Om appen hittar din skrivare kan du välja och lägga till skrivaren direkt.
- Om appen inte kan hitta skrivaren du letar efter kan du lägga till skrivaren genom att skriva in dess IP-adress.

Om skrivaren och den mobila enheten inte kan kommunicera, se till att de finns i samma nätverk.

Nätverk

ANSLUT SKRIVAREN TILL ETT WI-FI-NÄTVERK



OBS! Den här funktionen är endast tillgänglig på vissa skrivarmodeller.

Innan du börjar ser du till att:

- Aktiv adapter är inställd på Auto. På kontrollpanelen går du till **Inställningar > OK > Nätverk/portar > OK > Nätverksöversikt > OK > Aktiv adapter > OK > Auto > OK**.
- Ethernet-kabeln är inte ansluten till skrivaren.
- 1. På kontrollpanelen går du till **Inställningar > OK > Trådlös > OK > Konfiguration på skrivarpanelen > OK > Välj nätverk > OK**.
- 2. Välj ett Wi-Fi-nätverk och ange nätverkslösenordet.



OBS! Om skrivarmodellen är Wi-Fi-nätverksredo visas en uppmaning om Wi-Fi-nätverkskonfiguration under den första installationen.

ANSLUTA SKRIVAREN TILL ETT TRÅDLÖST NÄTVERK MED HJÄLP AV WPS (WI-FI PROTECTED SETUP)



OBS! Den här funktionen är endast tillgänglig på vissa skrivarmodeller.

Innan du börjar ser du till att:

- Åtkomstpunkten (trådlös router) är WPS-certifierad eller WPS-kompatibel. Mer information finns i dokumentationen som levererades tillsammans med åtkomstpunkten.
- En trådlös nätverksadapter är installerad på skrivaren. Mer information finns i det instruktionsblad som medföljde adaptern.
- Kontrollera att Aktiv adapter är konfigurerat till Auto. På kontrollpanelen går du till:

Inställningar > OK > Nätverk/portar > OK > Nätverksöversikt > OK > Aktiv adapter > OK > Auto > OK

KONFIGURERA WI-FI DIRECT



OBS! Den här funktionen är endast tillgänglig på vissa skrivarmodeller.

Wi-Fi Direct är en Wi-Fi-baserad peer-to-peer-teknik som gör det möjligt för trådlösa enheter att ansluta direkt till en Wi-Fi Direct-aktiverad skrivare utan att använda en åtkomstpunkt (trådlös router).

1. På kontrollpanelen går du till:

Inställningar > OK > Nätverk/portar > OK > Wi-Fi Direct > OK

2. Konfigurera inställningarna.
 - **Aktivera Wi-Fi Direct**–Gör det möjligt för skrivaren att sända sitt eget Wi-Fi Direct-nätverk.
 - **Wi-Fi Direct-namn**–Tilldelar ett namn för Wi-Fi Direct-nätverket.
 - **Wi-Fi Direct-lösenord**–Tilldelar lösenordet för att förmedla den trådlösa säkerheten när du använder peer-to-peer-anslutningen.
 - **Visa lösenord på inställningssida**–Visar lösenordet på Sida med nätverksinställningar
 - **Godkänn automatiskt tryckknappsbegäran**–Låter skrivaren acceptera anslutningsförfrågningar automatiskt.



OBS! Att ta emot tryckknappsbegäran automatiskt är inte säkrat.

ANSLUTA EN MOBIL ENHET TILL SKRIVAREN



OBS! Den här funktionen är endast tillgänglig på vissa skrivarmodeller.

Innan du ansluter din mobila enhet, se till att Wi-Fi Direct har konfigurerats. Mer information finns på [Konfigurera Wi-Fi Direct](#).

Ansluta genom Wi-Fi Direct



OBS! Dessa instruktioner gäller endast Android mobila enheter.

1. Från den mobila enheten går du till inställningsmenyn.
2. Aktivera **Wi-Fi**, och tryck sedan på **Wi-Fi Direct**.
3. Välj skrivarens Wi-Fi Direct-namn.
4. Bekräfta anslutningen på skrivarens kontrollpanel.

Ansluta genom Wi-Fi

1. Från den mobila enheten går du till inställningsmenyn.
2. Tryck på **Wi-Fi** och välj sedan skrivarens Wi-Fi Direct-namn.



OBS! Strängen DIRECT-xy (där x och y är två slumpmässiga tecken) läggs till före Wi-Fi Direct-namnet.

3. Ange Wi-Fi Direct-lösenordet.

ANSLUTA EN DATOR TILL SKRIVAREN




OBS! Den här funktionen är endast tillgänglig på vissa skrivarmodeller.

Innan du ansluter din dator, se till att Wi-Fi Direct har konfigurerats. Mer information finns på [Konfigurera Wi-Fi Direct](#).

För Windows-användare

1. Öppna **Skrivare och skannrar** och klicka sedan på **Lägg till en skrivare eller skanner**.
2. Klicka på **Visa Wi-Fi Direct-skrivare** och välj sedan skrivarens Wi-Fi Direct-namn.
3. Notera skrivarens åttasiffriga PIN-kod från skrivarens skärm.
4. Ange PIN-koden på datorn.

 OBS! Om skrivardrivrutinen inte redan är installerad, hämtar Windows rätt drivrutin.

För Macintosh-användare

1. Klicka på den trådlösa ikonen och välj sedan skrivarens Wi-Fi Direct-namn.

 OBS! Strängen DIRECT-xy (där x och y är två slumpmässiga tecken) läggs till före Wi-Fi Direct-namnet.

2. Skriv Wi-Fi Direct-lösenordet.

 OBS! Sätt tillbaka din dator till dess tidigare nätverk efter att du kopplat bort Wi-Fi Direct-nätverket.

INAKTIVERA WI-FI-NÄTVERKET

 OBS! Den här funktionen är endast tillgänglig på vissa skrivarmodeller.

1. På skrivarens kontrollpanel går du till:

Inställningar > **OK** > Nätverk/portar > **OK** > Nätverksöversikt > **OK** > Aktiv adapter > **OK** > Standardnätverk > **OK**

2. Följ instruktionerna på displayen.

KONTROLLERA SKRIVARENS ANSLUTNING

1. På kontrollpanelen går du till:

Inställningar > **OK** > Rapporter > **OK** > Nätverk > **OK** > Sida för nätverksinställningar > **OK**

2. På den första delen av sidan kontrollerar du att statusen är Ansluten.

Om statusen är Ej ansluten kan det bero på att den lokala anslutningen är inaktiv eller på att nätverkskabeln är urdragen eller trasig. Kontakta systemadministratören för att få hjälp.

Skriva ut en sida med menyinställningar

1. På kontrollpanelen går du till:

Inställningar > **OK** > **Rapporter** > **OK**

2. Välj **Menyinställningssida**, och tryck sedan på **OK**.

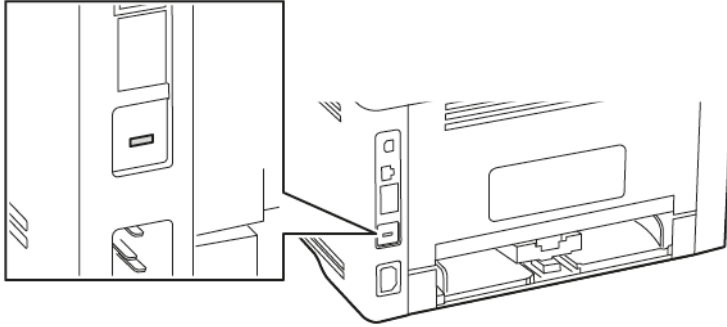
Säkra skrivaren

I detta kapitel:

Lokalisera säkerhetsplats.....	52
Radera skrivarminnet	53
Återställa fabriksinställningar	54
Flyktighetsredogörelse.....	55

Lokalisera säkerhetsplats

Skrivaren är utrustad med ett säkerhetslås. Installera ett säkerhetslås som är kompatibelt med de flesta bärbara datorer på den plats som visas för att låsa skrivaren på plats.



Radera skrivarminnet

Om du vill radera flyktigt minne eller buffrade data stänger du av skrivaren.

För att radera beständigt minne eller enskilda inställningar, enhets- och nätverksinställningar, säkerhetsinställningar och inbäddade lösningar gör du följande:

1. På kontrollpanelen går du till:

Inställningar > **OK** > Enhet > **OK** > Underhåll > **OK** > Radering ur funktion > **OK** > Rensa all information i det beständiga minnet > **OK** > Ja > **OK**

2. Välj antingen **Kör första installationen** eller **Låt skrivaren vara offline** och tryck sedan på **OK**.

Återställa fabriksinställningar

1. På kontrollpanelen går du till:

Inställningar > **OK** > Enhet > **OK** > Återställ fabriksinställningar > **OK** > Återställ alla inställningar > **OK**

2. Välj **Ja**, och tryck sedan på **OK**.

Flyktighetsredogörelse

Skrivaren innehåller olika typer av minnen där enhets- och nätverksinställningar samt användarinformation kan sparas.

MINNESTYP	BESKRIVNING
Flyktigt minne	Skrivaren använder vanligt <i>RAM-minne</i> (Random Access Memory) för att tillfälligt spara användarinformation för enkla utskriftsjobb.
Icke-flyktigt minne	Skrivaren kan använda två olika typer av icke-flyktigt minne: EEPROM och NAND (flashminne). Båda typerna används för lagring av operativsystemet, enhetsinställningar och nätverksinformation.

Ta bort innehållet från någon av minnesenheterna som är installerade på skrivaren i följande situationer:

- Skrivaren ska kasseras.
- Skrivaren ska flyttas till en annan avdelning eller plats.
- Skrivaren ska få service av någon som inte tillhör företaget.
- Skrivaren ska skickas iväg för service.
- Skrivaren ska säljas till ett annat företag.

Säkra skrivaren

Utskrift

I detta kapitel:

Skriva ut från en dator.....	58
Skriva ut från en mobil enhet.....	59
Skriva ut en lista med teckensnittsprov	61
Placera skiljeblad mellan kopior.....	62
Avbryta utskriftsjobb.....	63
Justera tonersvärtan	64

Skriva ut från en dator



OBS! För etiketter, styvt papper och kuvert ställer du in pappersstorlek och papperstyp i skrivaren innan du skriver ut dokumentet.


1. Öppna dialogrutan Skriv ut i det dokument som du försöker skriva ut.
2. Justera inställningarna om det behövs.
3. Skriv ut dokumentet.



Skriva ut från en mobil enhet

SKRIVA UT FRÅN EN MOBIL ENHET MED MOPRIA™ PRINT SERVICE

 OBS! Den här funktionen är endast tillgänglig på vissa skrivarmodeller.

Mopria Print Service är en mobil utskriftslösning för mobila enheter som körs med Android™ version 5.0 eller senare. Lösningen gör att du kan skriva ut direkt till alla Mopria-certifierade skrivare.

 OBS! Se till att du laddar ned Mopria Print Service-appen från Google Play™ och aktiverar den i den mobila enheten.

1. Starta en kompatibel applikation från din mobila Android-enhet eller välj ett dokument från filhanteraren.
2. Tryck på  > **Skriv ut**.
3. Välj en skrivare, och justera inställningarna vid behov.
4. Tryck på .

SKRIVA UT FRÅN EN MOBIL ENHET MED AIRPRINT®


Programvarufunktionen AirPrint är en mobil utskriftslösning som gör att du kan skriva ut direkt från Apple-enheter till en AirPrint-certifierad skrivare.

- Se till att Apple-enheten och skrivaren är anslutna till samma nätverk. Om nätverket har flera trådlösa nav, se till att båda enheterna är anslutna till samma undernät.
 - Programmet stöds endast på vissa Apple-enheter.
1. Från din mobila enhet väljer du ett dokument från filhanteraren eller startar en kompatibel app.
 2. Tryck på **Dela > Skriv ut**.
 3. Välj en skrivare, och justera inställningarna vid behov.
 4. Skriv ut dokumentet.




SKRIVA UT FRÅN EN MOBIL ENHET MED WI-FI DIRECT®

 OBS! Den här funktionen är endast tillgänglig på vissa skrivarmodeller.

Wi-Fi Direct är en utskriftstjänst som gör att du kan skriva ut till Wi-Fi Direct-förberedda skrivare.

 OBS! Se till att den mobila enheten är ansluten till skrivarens trådlösa nätverk. Mer information finns på [Ansluta en mobil enhet till skrivaren](#).

1. Starta en kompatibel applikation från din mobila enhet eller välj ett dokument från filhanteraren.

2. Gör något av följande beroende på din mobila enhet:
 - Tryck på  > **Skriv ut.**
 - Tryck på  > **Skriv ut.**
 - Tryck på  > **Skriv ut.**
3. Välj en skrivare, och justera inställningarna vid behov.
4. Skriv ut dokumentet.

Skriva ut en lista med teckensnittsprov

1. På kontrollpanelen går du till:

Inställningar > **OK** > **Rapporter** > **OK** > **Skriv ut** > **OK** > **Skriv ut teckensnitt** > **OK**

2. Välj ett teckensnittsprov, och tryck sedan på **OK**.

Placera skiljeblad mellan kopior




1. På kontrollpanelen går du till:

Inställningar > **OK** > **Skriv ut** > **OK** > **Layout** > **OK** > **Skiljeblad** > **OK** > **Mellan kopior** > **OK**

2. Skriv ut dokumentet.

Avbryta utskriftsjobb

FRÅN SKRIVARENS KONTROLLPANEL

1. På kontrollpanelen trycker du på  två gånger och sedan på .
2. Välj ett utskriftsjobb som du vill avbryta och tryck sedan på .

FRÅN DATORN

1. Beroende på vilket operativsystem du har gör du något av följande:
 - Öppna mappen Skrivare och välj skrivare.
 - Från Systeminställningar i Apple-menyn går du till skrivaren.
2. Välj ett utskriftsjobb som du vill avbryta.

Justera tonersvärtan

1. På kontrollpanelen går du till:

Inställningar > **OK** > **Skriv ut** > **OK** > **Kvalitet** > **OK** > **Tonersvärta** > **OK**

2. Justera inställningen, och tryck sedan på **OK**.

6

Använda skrivarens menyer

I detta kapitel:

Menyöversikt.....	66
Enhet.....	67
Utskrift.....	75
Papper.....	81
Nätverk/portar.....	84
Säkerhet.....	105
Rapporter.....	111
Förbrukningsmaterialplan.....	112
Felsökning.....	113

Menyöversikt

Enhet	<ul style="list-style-type: none"> Egenskaper Ekoläge Meddelanden Energihantering 	<ul style="list-style-type: none"> Återställa fabriksinställningar Underhåll Om den här skrivaren
Utskrift	<ul style="list-style-type: none"> Layout Installation Kvalitet 	<ul style="list-style-type: none"> PostScript PCL Bild
Papper	<ul style="list-style-type: none"> Magasinkonfiguration 	<ul style="list-style-type: none"> Mediakonfiguration
Nätverk/portar	<ul style="list-style-type: none"> Nätverksöversikt Trådlöst Wi-Fi Direct AirPrint Mobiltjänsthantering Ethernet TCP/IP SNMP 	<ul style="list-style-type: none"> IPSec 802.1x LPD-konfiguration HTTP-/FTP-inställningar USB Begränsa extern nätverksåtkomst Universal Print
Säkerhet*	<ul style="list-style-type: none"> Inloggningsmetoder Certifikathantering Inloggn.begräns. Konfidentiell skrivarinställning 	<ul style="list-style-type: none"> Radera tillfälliga datafiler Lösningar för LDAP-inställningar Diverse
Rapporter	<ul style="list-style-type: none"> Sida med menyinställningar Enhet 	<ul style="list-style-type: none"> Utskrift Nätverk
Förbrukningsmaterialplan	<ul style="list-style-type: none"> Planaktivering Planomvandling 	<ul style="list-style-type: none"> Prenumerationstjänst
Felsökning	Print Quality Test Pages (Skriva ut testsidor)	
* Kan endast konfigureras från Embedded Web Server.		

Enhet

EGENSKAPER

MENYPOST	BESKRIVNING
Skärmspråk	Ange vilket språk som ska visas på skärmen.
Land/region	Identifiera landet eller området som skrivaren är konfigurerad att använda.
Kör första installation <ul style="list-style-type: none"> • Ja • Nej* 	Kör installationsguiden.
Visad information <ul style="list-style-type: none"> • Visad text 1 • Visad text 2 	Ange vilken information som ska visas på startskärmen.
Datum och tid <ul style="list-style-type: none"> • Konfigurera <ul style="list-style-type: none"> – Dagens datum och tid – Ställa in datum och tid manuellt – Datumformat (MM-DD-ÅÅÅÅ*) – Tidsformat (12 timmar FM/EM*) – Tidszon [USA/Kanada EST*] • Network Time Protocol <ul style="list-style-type: none"> – Aktivera NTP – NTP-server 	Konfigurera datum och tid för skrivaren.
Pappersformat <ul style="list-style-type: none"> • USA* • Mått 	Ange måttenhet för pappersstorlekar. Grundinställningen för pappersstorlek beror på valet av land eller region i installationsguiden.
Skärmtidsgräns 5–300 (60*)	Ange inaktivitetstiden i sekunder innan skärmen visar startskärmen, eller innan skrivaren automatiskt loggar ut ett användarkonto.
* En asterisk bredvid ett värde anger fabriksstandardinställningen.	

EKOLÄGE

MENYPOST	BESKRIVNING
Utskrift Sidor Enkelsidigt* Dubbelsidigt	Ange om skrivaren ska skriva ut på en sida eller på båda sidorna av papperet.
Utskrift Sidor per ark Off* (Av) Två sidor per sida Tre sidor per sida Fyra sidor per sida Sex sidor per sida Nio sidor per sida Tolv sidor per sida Sexton sidor per sida	Skriv ut flera sidbilder på samma sida av ett pappersark.
Utskrift Tonersvärta Lätt Normal* Dark (Mörkt)	Ange hur ljusa eller mörka textbilder ska vara.
* En asterisk bredvid ett värde anger fabriksstandardinställningen.	

MEDDELANDEN

MENYPOST	BESKRIVNING
Tillbehör Visa materialuppskattning Visa uppskattningar* Visa inte uppskattningar	Visa uppskattad status för förbrukningsmaterial.
Tillbehör	Konfigurera meddelandeinställningar för när användaråtgärd krävs.

MENYPOST	BESKRIVNING
Anpassade förbrukningsmeddelanden	Det här menyalternativet visas endast i Embedded Web Server.
Inställningar för e-postaviseringar E-postinställningar Primär SMTP-gateway Primär SMTP-gatewayport (25*) Sekundär SMTP-gateway Sekundär SMTP-gatewayport (25*) SMTP-tidsgräns (30 sekunder*) Svarsadress Använd alltid SMTP-standardvarsadress (Av*) Använd SSL/TLS(Inaktiverad*) Kräv betrott certifikat (På*) SMTP-serverautentisering (Ingen autentisering krävs*) Enhetsinitierad e-post (Ingen*) Enhetens användar-ID Enhetens lösenord NTLM-domän	Konfigurera e-postinställningarna på skrivaren. Det här menyalternativet visas endast i Embedded Web Server.
Felundvikande Stopphjälp Av On* (På)	Ställ in skrivaren för att automatiskt kontrollera om papper har fastnat.
Felundvikande Auto fortsättn. Avaktiverad 5-255 (5*)	Låt skrivaren fortsätta att bearbeta eller skriva ut ett jobb automatiskt efter att den har rensat vissa villkor för tillsyn.
Felundvikande Starta om automatiskt Starta om automatiskt (Starta alltid om*)	Ställa in skrivaren för att starta om när ett fel uppstår.

MENYPOST	BESKRIVNING
Felundvikande Starta om automatiskt Max antal automatiska omstarter (2*)	Ställ in antalet automatiska omstarter som skrivaren kan utföra.
Felundvikande Starta om automatiskt Fönster för automatisk omstart (720*)	Ange antalet sekunder innan skrivaren startas om automatiskt.
Felundvikande Starta om automatiskt Räknare för automatisk omstart	Visa skrivskyddad information om omstartsräknaren.
Felundvikande Visa fel för kort papper Automatisk återgång* På	Ställ in skrivaren för att visa ett meddelande när ett fel på grund av kort papper inträffar. Kort papper är det påfyllda papperet.
Felundvikande Skydda sida Off* (Av) På	Ställ in skrivaren på att bearbeta hela sidan i minnet innan den skrivs ut.
Åtgärdande av papper som har fastnat Åtgärda stopp Auto* Av På	Ställ in skrivaren för att skriva ut de sidor som har fastnat.
* En asterisk bredvid ett värde anger fabriksstandardinställningen.	

ENERGIHANTERING

MENYPOST	BESKRIVNING
Väntelägesprofil Skriv ut från viloläge Fortsätt vara aktiv efter utskrift Gå in i viloläge efter utskrift*	Ställ in skrivaren att vara i läget Klar eller återgå till viloläget efter utskrift.
Tidsgränser Viloläge 1–120 minuter (15*)	Ange hur länge skrivaren får vara inaktiv innan den försätts i viloläge.
Tidsgränser Tidsgräns för standbyläge Avaktiverad 1 timme 2 timmar 3 timmar 6 timmar 1 dag 2 dagar 3 dagar* 1 vecka 2 veckor 1 månad	Ställ in tiden innan skrivaren stängs av.
Tidsgränser Tidsgräns för standbyläge vid anslutning Standbyläge Ej standbyläge*	Ställ in Tidsgräns för standbyläge för att stänga av skrivaren när det finns en aktiv Ethernet-anslutning.
* En asterisk bredvid ett värde anger fabriksstandardinställningen.	

ÅTERSTÄLLA FABRIKSINSTÄLLNINGAR

MENYPOST	BESKRIVNING
Återställa inställningar Återställ alla inställningar Återställ skrivarinställningar Återställ nätverksinställningar	Återställ standardinställningarna för skrivaren.

UNDERHÅLL

Konfigurationsmeny

MENYPOST	BESKRIVNING
USB-konfiguration USB PnP <ul style="list-style-type: none"> • 1* • 2 	Ändra skrivarens USB-drivrutinsläge för att förbättra dess kompatibilitet med en persondator.
USB-konfiguration USB-hastighet <ul style="list-style-type: none"> • Full • Auto* 	Ställ in USB-porten på att köra i full hastighet och avaktivera dess höghastighetsfunktioner.
Magasinkonfiguration Länkade magasin <ul style="list-style-type: none"> • Automatisk* • Av 	Ställ in skrivaren så att den länkar magasin som har samma inställningar för papperstyp och pappersstorlek.
Magasinkonfiguration Visa meddelande om magasininsatsen <ul style="list-style-type: none"> • Av • Endast för okända storlekar* • Alltid 	Visa ett meddelande för att välja pappersstorlek och typ, efter att du har satt i magasinet.
Magasinkonfiguration Påfyllning av A5 <ul style="list-style-type: none"> • Kortsida • Långsida* 	Ange sidriktning när du fyller på papper i A5-storlek.
Magasinkonfiguration	Ange den papperskälla som användaren ska fylla på när ett meddelande visas om att fylla på papper.

MENYPOST	BESKRIVNING
Pappersinfo <ul style="list-style-type: none"> • Auto* • Universalarkmatare • Manuellt papper 	
Magasinkonfiguration Kuvertinfo <ul style="list-style-type: none"> • Auto* • Universalarkmatare • Manuellt kuvert 	Ange den papperskälla som användaren ska fylla på när ett meddelande visas om att fylla på kuvert.
Magasinkonfiguration Åtgärd för uppman. <ul style="list-style-type: none"> • Uppmana användare* • Fortsätt • Använd aktuellt 	Ställ in skrivaren så att den kan lösa meddelanden om att byta papper eller kuvert.
Rapporter Sida med menyinställningar <ul style="list-style-type: none"> • Händelselogg • Sammanfattning av händelselogg 	Skriv ut rapporter om skrivarens menyinställningar, status och händelseloggar.
Skrivaremuleringar PS-emulering <ul style="list-style-type: none"> • Av • On* (På) 	Ställ in skrivaren på att känna igen och använda PS-dataströmmen.
Skrivaremuleringar Emulatorsäkerhet <ul style="list-style-type: none"> • Tidsgräns för sida (60*) 	Ställ in tidsgräns för sida under emulering.
Skrivaremuleringar Emulatorsäkerhet <ul style="list-style-type: none"> • Återställ emulator efter jobb (Off*) 	Återställ emulatorn efter ett utskriftsjobb.
Skrivaremuleringar Emulatorsäkerhet <ul style="list-style-type: none"> • Inaktivera åtkomst till skrivarmeddelande (On*) 	Inaktivera åtkomst till skrivarmeddelandet under emulering.
Utskriftskonfiguration Teckensnittsskärpa <ul style="list-style-type: none"> • 0–150 (24*) 	Ange ett värde för textens punktstorlek under vilket högfrekvensskärmarna används när teckensnittsdata skrivs ut.

MENYPOST	BESKRIVNING
Utskriftskonfiguration Utskriftstäthet <ul style="list-style-type: none"> • Avaktiverad • 1–5 (3*) 	Justera tonertätheten när du skriver ut dokument.
Enhetsåtgärder Tyst läge <ul style="list-style-type: none"> • Off* (Av) • På 	Minska mängden buller från skrivaren vid utskrift. Skrivarens övergripande prestanda försämras när den här inställningen aktiveras.
Enhetsåtgärder Panelmenyer <ul style="list-style-type: none"> • Aktivera* • Avaktivera 	Minska mängden buller från skrivaren vid utskrift.
Enhetsåtgärder Rensa anpassad status	Radera alla anpassade meddelanden.
* En asterisk bredvid ett värde anger fabriksstandardinställningen.	

Radering ur funktion

MENYPOST	BESKRIVNING
Radera skrivarminnet Skrivarminne senast rensat Rensa all information i det beständiga minnet Ta bort alla skrivar- och nätverksinställningar	Rensa alla inställningar och program som är lagrade på skrivaren.

OM DEN HÄR SKRIVAREN

MENYPOST	BESKRIVNING
Xerox Inventarienummer	Maxlängden är 32 tecken.
Kund Inventarienummer	Maxlängden är 32 tecken.
Skrivarens placering	Identifiera skrivarens plats. Maxlängden är 63 tecken.
Kontakta	Anpassa skrivarens namn. Maxlängden är 63 tecken.

Utskrift

LAYOUT

MENYPOST	BESKRIVNING
Sidor Enkelsidigt* Dubbelsidigt	Ange om skrivaren ska skriva ut på en sida eller på båda sidorna av papperet.
Vändningsformat Långsida* Kortsida	Avgör vilken papperssida som binds vid dubbelsidig utskrift. Skrivaren förskjuter automatiskt text och bilder på utskriftssidor för att binda jobbet på rätt sätt, beroende på vilket alternativ som väljs.
Tomma sidor Utskrift Skriv inte ut*	Skriv ut tomma sidor som ingår i ett utskriftsjobb.
Sortera Av [1,1,1,2,2,2]* På [1,2,1,2,1,2]	Se till att sidorna i ett utskriftsjobb matas ut i rätt ordning vid utskrift av flera kopior av jobbet.
Skiljeblad Ingen* Mellan kopior Mellan jobb Mellan sidor	Infoga tomma skiljeblad vid utskrift.
Skiljebladskälla Magasin [x] (1*) Universalarkmatare	Ange papperskällan för skiljearket.
Sidor per ark Off* (Av) Två sidor per sida Tre sidor per sida Fyra sidor per sida Sex sidor per sida	Skriv ut flera sidbilder på samma sida av ett pappersark.

MENYPOST	BESKRIVNING
Nio sidor per sida Tolv sidor per sida Sexton sidor per sida	
Ordning för Sidor per sida Horisontellt* Omvänt horisontellt Vertikal Omvänt vertikalt	Ange placeringen av flera bilder på en sida när du använder Sidor per sida. Placeringen beror på antal sidbilder och deras sidriktning.
Riktning för Sidor per sida Auto* Liggande Stående	Ange riktningen för ett dokument med flera sidor när du använder Sidor per sida.
Ram för Sidor per sida Ingen* Fast	Skriv ut en ram runt varje sidbild när du använder Sidor per sida.
Kopior 1–9999 (1*)	Ange antal kopior för varje utskriftsjobb.
Utskriftsområde Normal* Helsida	Ställ in det utskrivbara området för ett pappersark.
* En asterisk bredvid ett värde anger fabriksstandardinställningen.	

INSTALLATION

MENYPOST	BESKRIVNING
Skrivarspråk PCL-emulering* PS-emulering	Ställa in skrivarens språk. Att ett visst skrivarspråk är inställt som standard hindrar inte att ett program skickar utskriftsjobb som använder ett annat skrivarspråk.
Spara resurser Off* (Av)	Avgör vad skrivaren ska göra med hämtade resurser, som teckensnitt och makron, när skrivaren tar emot ett jobb som kräver mer minne än vad som finns

MENYPOST	BESKRIVNING
På	tillgängligt. <ul style="list-style-type: none"> När funktionen är Av behåller skrivaren bara de hämtade resurserna tills minnet behövs. Resurser som är associerade med det inaktiva skrivarspråket tas bort. När funktionen är På sparar skrivaren alla permanent hämtade resurser för alla språkändringar. Vid behov visar skrivaren meddelanden om att minnet är fullt istället för att ta bort permanenta resurser.
Ordning för Skriv ut alla Alfabetisk* Nyast först Äldst först	Ange ordningen när du väljer att skriva ut alla stoppade och konfidentiella jobb.
* En asterisk bredvid ett värde anger fabriksstandardinställningen.	

KVALITET

MENYPOST	BESKRIVNING
Utskriftsupplösning 300 dpi 600 dpi* 1 200 bildkvalitet 2 400 bildkvalitet	Ange upplösningen för text och bilder på utskriften. Upplösningen bestäms i punkter per tum eller bildkvalitet.
Tonersvärta Lätt Normal* Dark (Mörkt)	Ange hur ljusa eller mörka textbilder ska vara.
Raster Normal* Detaljer	Förbättra utskriften med jämnare linjer och skarpare konturer.
* En asterisk bredvid ett värde anger fabriksstandardinställningen.	

POSTSCRIPT

MENYPOST	BESKRIVNING
Skriv ut PS-fel Off* (Av) På	Skriv ut en sida som beskriver PostScript® -felet. När ett fel inträffar upphör bearbetningen av jobbet, skrivaren skriver ut ett felmeddelande och resten av utskriftsjobbet rensas.
Minsta linjebredd 1–30 (2*)	Ange minsta linjebredd. Jobb som skrivs ut i 1 200 dpi använder värdet direkt.
Lås PS-uppstartsläge Av On* (På)	Avaktivera SysStart-filen.
Väntetidsgräns 15–65535 (40 sekunder*) Avaktiverad	Ange att skrivaren ska invänta mer data innan ett utskriftsjobb avbryts.
* En asterisk bredvid ett värde anger fabriksstandardinställningen.	

PCL

MENYPOST	BESKRIVNING
Teckensnittsnamn [Lista över tillgängliga teckensnitt] (Courier*)	Välj ett teckensnitt i en angiven teckensnittskälla.
Symboluppsättning [Lista över tillgängliga symboluppsättningar] (10U PC-8*)	Ange symboluppsättningen för varje teckensnittsnamn. En symboluppsättning är en uppsättning alfabetiska och numeriska tecken, skiljetecken och specialtecken. I symboluppsättningar finns tecken som är speciella för vissa språk eller program, t.ex. matematiska symboler för vetenskapliga texter.
Breddsteg 0,08–100,00 (10,00*)	Ange breddsteg för fasta teckensnitt eller teckensnitt med fast teckenbredd. Med breddsteg avses antal fasta tecken som upptar en tum i sidled.
Orientering Stående* Liggande	Ange orienteringen av texten och bilderna på sidan.

MENYPOST	BESKRIVNING
Rader per sida 1–255	Ange antalet textrader för varje sida som skrivs ut genom PCL®-dataströmmen. <ul style="list-style-type: none"> • Det här menyalternativet aktiverar vertikalt radavstånd som gör att det valda antalet rader skrivs ut mellan standardmarginalerna på sidan. • 60 är fabriksinställt som standard i USA. 64 är fabriksinställt som standard internationellt.
Minsta linjebredd för PCL5 1–30 (2*)	Ange inledande minsta linjebredd. Jobb som skrivs ut i 1 200 dpi använder värdet direkt.
Minsta linjebredd för PCLXL 1–30 (2*)	
A4-bredd 198 mm* 203 mm	Ange bredd för den logiska sidan på A4-papper. Den logiska sidan är mellanrummet på den fysiska sida där data skrivs ut.
Auto CR efter LF Off* (Av) På	Ställ in skrivaren så den gör en automatisk vagnretur efter styrkommandot för radmatning. Vagnretur är en mekanism som ger kommando till skrivaren att flytta positionen för markören till den första positionen på samma linje.
Auto LF efter CR Off* (Av) På	Ställ in skrivaren så att den gör en automatisk radmatning efter styrkommandot för vagnretur.
Omnumr. magasin Tilldela univ.arkmatare Tilldela magasin [x] Tilldela man. papper Tilldela manuellt kuvert	Konfigurera så att skrivaren arbetar med en annan skrivardrivrutin eller ett anpassat program som använder en annan uppsättning källtilldelningar för att begära en given papperskälla. Välj bland följande alternativ: Av* – Skrivaren använder fabriksinställda standardinställningar för papperskällor. Ingen – Papperskällan ignorerar kommandot om att välja pappersmatning. 0–199 – Ange ett numeriskt värde för att tilldela ett anpassat värde till en papperskälla.
Omnumr. magasin Visa fabriksinställningar	Visa det fabriksinställda värdet som tilldelats för varje papperskälla.

MENYPOST	BESKRIVNING
Omnumr. magasin Återställ original	Återställ magasinets omnumreringsvärden till fabriksinställningar.
Utskriftstidsgr. 1–255 (90 sekunder*) Avaktiverad	Ställ in att skrivaren ska avsluta ett utskriftsjobb när den har varit inaktiv under ett visst antal sekunder.
* En asterisk bredvid ett värde anger fabriksstandardinställningen.	

BILD

MENYPOST	BESKRIVNING
Autoanpassa På Off* (Av)	Välj den bästa tillgängliga papperstorleken och riktninginställningen för en bild. När inställningen är På ersätter det här menyalternativet inställningarna för skalning och riktning för bilden.
Invertera Off* (Av) På	Invertera monokroma tvåtönsbilder. Inställningen gäller inte för bildformatet GIF och JPEG.
Skalning Ankare överst vänster Bästa passning* Ankare i mitten Anpassa höjd/bredd Anpassa höjd Anpassa bredd	Justera bilden så att den får plats i utskriftsområdet. När Autoanpassa är ställt till På, ställs Skalning automatiskt in på Bästa passning.
Orientering Stående* Liggande Omvänt stående Omvänt liggande	Ange orienteringen av texten och bilderna på sidan.
* En asterisk bredvid ett värde anger fabriksstandardinställningen.	

Papper

MAGASINKONFIGURATION

MENYPOST	BESKRIVNING
Default Source (standardkälla) Magasin [x] (1*) Universalarkmatare Manuellt papper Manuellt kuvert	Ange en papperskälla för alla utskriftsjobb. Universalarkmataren visas bara när Konf. univ. matare är inställd på Kasset.
Paper Size/Type (pappersstorlek/typ) Magasin [x] Universalarkmatare Manuellt papper Manuellt kuvert	Ange den pappersstorlek och papperstyp som fyllts på i varje papperskälla.
Substitute Size (ersättningsstorlek) Av Letter/A4 Alla i listan*	Ställ in skrivaren så att den ersätter angiven pappersstorlek om den angivna storleken inte har fyllts på i den valda papperskällan. <ul style="list-style-type: none"> • Med inställningen Av uppmanas du att fylla på rätt pappersstorlek. • Inställningen Letter/A4 skriver ut A4-format på papper i US letter-storlek när du fyller på US Letter och US Letter-format på papper i A4-storlek när du fyller på A4. • Inställningen Alla i listan ersätter Letter/A4.
Konf. univ.matare Kasset* Manuell Först	Ställ in när skrivaren ska välja papper som har fyllts på i universalarkmataren. <ul style="list-style-type: none"> • När skrivaren är inställd på Kasset behandlar skrivaren universalarkmataren som ett magasin. • När skrivaren är inställd på Manuellt behandlar skrivaren universalarkmataren som en manuell matare. • När skrivaren är inställd på Först hämtar skrivaren papper från universalarkmataren tills den är tom, oavsett vilken papperskälla eller vilken pappersstorlek som angetts.
* En asterisk bredvid ett värde anger fabriksstandardinställningen.	

MEDIAKONFIGURATION

Universal Setup (Universell inställning)

MENYPOST	BESKRIVNING
Måttenheter Tum Millimeter	Ange måttenhet för den universella pappersstorleken. Tum är fabriksinställt som standard i USA. Millimeter är fabriksinställt som standard internationellt.
Stående bredd 3,90–14,17 tum (8,50*) 99–360 mm (216*)	Ange bredd för stående för den universella pappersstorleken.
Stående höjd 3,90–14,17 tum (14*) 99–360 mm (356*)	Ange höjd för stående riktning för den universella pappersstorleken.
Matningsriktning Kortsida* Långsida	Ställ in skrivaren så att den väljer papper från kort- eller långsidan. Långsida visas endast när den längsta sidan är kortare än den högsta tillåtna bredd som kan hanteras.
* En asterisk bredvid ett värde anger fabriksstandardinställningen.	

Medietyper

MENYPOST	BESKRIVNING
Vanligt papper	Ange struktur, vikt och riktning för papperet som fylls på.
Styvt papper	
Returpapper	
Etiketter	
Bond	
Kuvert	
Grovt kuvert	
Papper med brevhuvud	
Förtryckt	
Färgat papper	
Lätt	
Tungt	
Grovt/bomull	
Anpassad typ [X]	

Nätverk/portar

NÄTVERKSÖVERSIKT


MENYPOST	BESKRIVNING
Aktiv adapter Auto* Standardnätverk Trådlöst	Ange typen av nätverksanslutning.
Nätverksstatus	Visa skrivarnätverkets anslutningsstatus.
Visa nätverksstatus på skrivaren Av On* (På)	Visa nätverksstatusen på skärmen.
Hastighet för dubbelsidiga utskrifter	Visa hastigheten för nätverkskortet som är aktivt för närvarande.
IPv4	Visa IPv4-adresserna.
Alla IPv6-adresser	Visa alla IPv6-adresser.
Starta om skrivarservern Start	Återställ alla aktiva nätverksanslutningar till skrivaren. Med den här inställningen tar du bort alla konfigurationsinställningar för nätverket.
Tidsgräns för nätverksjobb Av På* (90 sekunder)	Ställ in hur länge skrivaren ska vänta innan den avbryter ett utskriftsjobb via nätverket.
Försättsblad Off* (Av) På	Skriv ut ett försättsblad.
Aktivera nätverksanslutningar Aktivera* Avaktivera	Aktivera eller inaktivera alla nätverksanslutningar.

MENYPOST	BESKRIVNING
Aktivera LLDP Off* (Av) På	Aktivera LLDP (Link Layer Discovery Protocol) i skrivaren.
* En asterisk bredvid ett värde anger fabriksstandardinställningen.	

TRÅDLÖST




OBS! Menyn är endast tillgänglig på skrivare som är anslutna till ett Wi-Fi-nätverk eller skrivare som har en trådlös nätverksadapter.

MENYPOST	BESKRIVNING
Konfiguration på skrivarpanelen <ul style="list-style-type: none"> • Välj nätverk • Lägg till Wi-Fi-nätverk <ul style="list-style-type: none"> – Nätverksnamn – Nätverksläge <ul style="list-style-type: none"> – Infrastruktur – Trådlöst säkerhetsläge <ul style="list-style-type: none"> – Avaktiverad – WPA2/WPA – Personal – WPA2 – Personal – WPA2/WPA3 – Personal – WPA3 – Personal – 802.1x – RADIUS 	Avgör vilket trådlöst nätverk skrivaren ansluter till. Välj Välj nätverk för att välja från en lista över upptäckta trådlösa nätverk. Välj Lägg till Wi-Fi-nätverk för att manuellt lägga till ett icke-annonserat nätverk. När det är inställt på 802.1x-RADIUS, se till att konfigurera 802.1x-autentiseringsinställningarna för att undvika nätverksavbrott.  OBS! Det här menyalternativet visas som <i>Inställningar för trådlös anslutning</i> i Embedded Web Server.
Wi-Fi Protected Setup <ul style="list-style-type: none"> • Tryckknappsstartmetod • PIN-startmetod 	En alternativ metod för att ansluta till ett trådlöst nätverk är genom Wi-Fi Protected Setup. <ul style="list-style-type: none"> • Med Tryckknappsstartmetod ansluts skrivaren till ett trådlöst nätverk när knapparna på både skrivaren och åtkomstpunkten (trådlös router) trycks in inom en given tidsperiod. • Med PIN-startmetod ansluts skrivaren till ett trådlöst nätverk när en PIN-kod på skrivaren anges i de trådlösa inställningarna för åtkomstpunkten.
Kompatibilitet 802.11b/g/n (2,4GHz)*	Ange den trådlösa standarden för det trådlösa nätverket.

MENYPOST	BESKRIVNING
<p>Trådlöst säkerhetsläge</p> <ul style="list-style-type: none"> • Avaktiverad* • WPA2/WPA-Personal <ul style="list-style-type: none"> – WPA2/WPA-PSK-krypteringsläge <ul style="list-style-type: none"> – AES – Ange fördelad nyckel • WPA2-Personal <ul style="list-style-type: none"> – WPA2-PSK-krypteringsläge <ul style="list-style-type: none"> – AES – Ange fördelad nyckel • WPA2/WPA3 – Personal <ul style="list-style-type: none"> – WPA2/WPA3 - PSK-krypteringsläge – Ange fördelad nyckel • WPA3 – Personal <ul style="list-style-type: none"> – WPA3 - PSK-krypteringsläge – Ange fördelad nyckel • 802.1x – RADIUS <ul style="list-style-type: none"> – 802.1x krypteringsläge <ul style="list-style-type: none"> – WPA + – WPA2* – WPA2 + PMF 	<p>Ange typen av säkerhet för att ansluta skrivaren till trådlösa enheter.</p> <p>Aktivera trådlös säkerhet genom Wi-Fi Protected Access (WPA) eller genom 802.1x standard.</p> <p>När det är inställt på WPA-säkerhetsläge, för den förhandsdelade nyckeln, ange lösenordet för den säkra trådlösa anslutningen.</p> <p>När det är inställt på 802.1x-RADIUS, se till att konfigurera 802.1x-autentiseringsinställningarna för att undvika nätverksavbrott.</p> <p>PMF är Protected Management Frames.</p>
<p>IPv4</p> <ul style="list-style-type: none"> • Aktivera DHCP <ul style="list-style-type: none"> – On (På)* – Av • Ange statisk IP-adress <ul style="list-style-type: none"> – IP-adress – Nätmask – Gateway 	<p>Aktivera Dynamic Host Configuration Protocol (DHCP) och konfigurera statisk IP-adress.</p> <p>DHCP är ett standardprotokoll som möjliggör att en server kan distribuera IP-adresser och konfigurationsinformation dynamiskt till klienter.</p>
<p>IPv6</p> <ul style="list-style-type: none"> • Aktivera IPv6 	<p>Aktivera och konfigurera IPv6-inställningar på skrivaren.</p>

MENYPOST	BESKRIVNING
<ul style="list-style-type: none"> – On (På)* – Av • Aktivera DHCPv6 <ul style="list-style-type: none"> – På – Off (Av)* • Stateless Address Auto konfiguration <ul style="list-style-type: none"> – On (På)* – Av • DNS-serveradress • Manuellt tilldelad IPv6-adress • Manuellt tilldelad IPv6-router • Adressprefix 0–128 (64*) • Alla IPv6-adresser • Alla IPv6-routeradresser 	
<p>Nätverksadress</p> <ul style="list-style-type: none"> • UAA • LAA 	Se nätverksadresserna.
<p>PCL SmartSwitch</p> <ul style="list-style-type: none"> • On (På)* • Av 	<p>Ange att skrivaren ska växla automatiskt till PCL-emulering när det krävs för ett utskriftsjobb, oberoende av skrivarens standardspråk.</p> <p>Om PCL SmartSwitch är avaktiverat undersöks inte inkommande data och det standardskrivarspråk som är angett på menyn Inställningar används.</p>
<p>PS SmartSwitch</p> <ul style="list-style-type: none"> • On (På)* • Av 	<p>Ange att skrivaren ska växla automatiskt till PS-emulering när det krävs för ett utskriftsjobb, oberoende av skrivarens standardspråk.</p> <p>Om PS SmartSwitch är avaktiverat undersöks inte inkommande data och det standardskrivarspråk som är angett på menyn Inställningar används.</p>

MENYPOST	BESKRIVNING
Mac Binary PS <ul style="list-style-type: none"> • Auto* • På • Av 	Ställa in skrivaren för att bearbeta binära PostScript-jobb från Macintosh. <ul style="list-style-type: none"> • Med inställningen På bearbetas PostScript-jobb i binärt råformat. • Med inställningen Av filtreras utskriftsjobben med standardprotokollet.
 OBS! En asterisk (*) bredvid ett värde anger fabriksstandardinställningen.	



WI-FI DIRECT

MENYPOST	BESKRIVNING
Aktivera Wi-Fi Direct På Off* (Av)	Ställ in skrivaren på att ansluta direkt till Wi-Fi-enheter.
Wi-Fi Direct-namn	Ange namnet för Wi-Fi-nätverket.
Wi-Fi Direct-lösenord	Ange lösenordet för att autentisera och validera användare på en Wi-Fi-anslutning.
Visa lösenord på inställningssidan Av On* (På)	Visa Wi-Fi Direct-lösenordet på sidan med nätverksinställningar.
Önskat kanalnummer 1–11 Auto*	Ange önskad kanal för Wi-Fi-nätverket.
Gruppägarens IP-adress	Ange gruppägarens IP-adress.
Godkänn automatiskt tryckknappsbegäran Off* (Av) På	Godkänn automatiskt begäran om anslutning till nätverket. Det är inte säkert att automatiskt godkänna klienter.
* En asterisk bredvid ett värde anger fabriksstandardinställningen.	

AIRPRINT

MENYPOST	BESKRIVNING
AirPrint <ul style="list-style-type: none"> • Aktiverad • Avaktiverad 	
Bonjour Name	Namnet som ska användas för att identifiera skrivaren på Airprint.
Organisationsnamn	
Organisationsenhet	
Skrivarens placering	
Skrivarens latitud	GPS-latitud för skrivaren. Intervallet är –90 till 90.
Skrivarens longitud	GPS-longitud för skrivaren. Intervallet är –180 till 180.
Skrivarens altitud	GPS-altitud för skrivaren. Intervallet är –100 000 till 100 000.
Fler alternativ	Navigera till Inställningar > Nätverk/Portar > AirPrint > Fler alternativ från den inbäddade webbservern, för följande alternativ.
Tillbehör Svart kassett Fotoenhetssats	Den här menyn listar status för förbrukningsmaterial/meddelanden.
Skrivare Enhetstyp Enhetens hastighet Fast programvarunivå Universalarkmatare Magasin 1 Standardmagasin	Den här menyn listar skrivarspecifikationerna och inmatnings-/utmatningsfackets status/meddelanden.
Inloggningsmetoder	Mer information finns på Inloggningsmetoder .
Certifikathantering	Mer information finns på Certifikathantering .
Konfidentiell skrivarinställning	Mer information finns på Konfidentiell skrivarinställning .

MOBILTJÄNSTHANTERING

MENYPOST	BESKRIVNING
Aktivera IPP Print <ul style="list-style-type: none"> • On (På)* • Av 	Aktivera IPP Print-inställningen i skrivaren.
Aktivera IPP över USB <ul style="list-style-type: none"> • On (På)* • Av 	Aktivera IPP över USB-inställningar på skrivaren.  OBS! När denna inställning har ändrats, måste användaren starta om skrivaren.
Aktivera Mopria Print Discovery <ul style="list-style-type: none"> • On (På)* • Av 	Aktivera Mopria Print Discovery-inställningen i skrivaren.
 OBS! En asterisk (*) bredvid ett värde anger fabriksstandardinställningen.	

ETHERNET

MENYPOST	BESKRIVNING
Nätverkshastighet	Visa hastigheten för den aktiva nätverksadaptern.
IPv4 Aktivera DHCP On* (På) Av	Aktivera Dynamic Host Configuration Protocol (DHCP). DHCP är ett standardprotokoll som möjliggör att en server på ett dynamiskt sätt kan distribuera IP-adresser och konfigurationsinformation till klienter.
IPv4 Ange statisk IP-adress IP-adress Nätmask Gateway	Konfigurera skrivarens statiska IP-adress.
IPv6 Aktivera IPv6 On* (På) Av	Aktivera IPv6 i skrivaren.
IPv6 Aktivera DHCPv6	Aktivera DHCPv6 i skrivaren.

MENYPOST	BESKRIVNING
Off* (Av) På	
IPv6 Stateless Address Autoconfiguration On* (På) Av	Ange att nätverksadaptern ska acceptera automatiska IPv6-adresskonfigurationsposter som tillhandahålls av en router.
IPv6 DNS-adress	Ange DNS-serveradress.
IPv6 Adressprefix 0–128 (64*)	Ange adressprefix.
IPv6 Alla IPv6-adresser	Visa alla IPv6-adresser.
IPv6 Alla IPv6-routeradresser	Visa alla IPv6-routeradresser.
Nätverksadress UAA LAA	Visa MAC-adresser (Media Access Control) för skrivaren: LAA (Locally Administered Address) och UAA (Universally Administered Address). Du kan ändra LAA manuellt för skrivaren.
PCL SmartSwitch On* (På) Av	Ange att skrivaren ska växla automatiskt till PCL-emulering när det krävs för ett utskriftsjobb, oberoende av skrivarens standardspråk. Om PCL SmartSwitch är avaktiverat undersöks inte inkommande data och det standardskrivarspråk som är angett på menyn Inställningar används.
PS SmartSwitch On* (På) Av	Ange att skrivaren ska växla automatiskt till PS-emulering när det krävs för ett utskriftsjobb, oberoende av skrivarens standardspråk. Om PS SmartSwitch är avaktiverat undersöks inte inkommande data och det standardskrivarspråk som är angett på menyn Inställningar används.
Mac Binary PS Auto*	Ställa in skrivaren för att bearbeta binära PostScript-jobb från Macintosh.

MENYPOST	BESKRIVNING
På Av	<ul style="list-style-type: none"> Med inställningen På bearbetas PostScript-jobb i binärt råformat. Med inställningen Av filtreras utskriftsjobben med standardprotokollet.
Energibesparande Ethernet Auto* På Av	Minska strömförbrukning när skrivaren inte tar emot data från Ethernet-nätverket.
* En asterisk bredvid ett värde anger fabriksstandardinställningen.	



TCP/IP




OBS! Den här menyn visas endast för nätverksskrivare och för skrivare som är anslutna till skrivarservrar.

MENYPOST	BESKRIVNING
Ange värddamn	Ange det aktuella TCP/IP-värddamnet.
Domännamn	Ange det aktuella TCP/IP-värddamnet.
Tillåt DHCP/BOOTP att uppdatera NTP-servern On* (På) Av	Tillåt att NTP-inställningarna för skrivaren får uppdateras från DHCP- och BOOTP-klienter.
Namn på nollkonfiguration	Ange ett tjänstenamn för nollkonfigurationsnätverket.
Aktivera Automatisk IP On* (På) Av	Tilldela en IP-adress automatiskt.
DNS-serveradress	Ange serveradress för den aktuella DNS-servern (Domain Name System).
Säkerhetskopierings-DNS	Ange adresser för DNS-reservservrar.
Säkerhetskopierings-DNS 2	
Säkerhetskopierings-DNS 3	
Domänsökordning	Ange en lista med domännamn för att söka efter skrivaren och skrivarresurser i andra domäner i nätverket.

MENYPOST	BESKRIVNING
	Det här menyalternativet visas endast på vissa skrivarmodeller.
Aktivera DDNS Off* (Av) På	Uppdatera de dynamiska DNS-inställningarna.
DDNS TTL	Ange de aktuella DDNS-inställningarna.
Standard-TTL	
Uppdateringstid för DDNS	
Aktivera mDNS On* (På) Av	Uppdatera DNS-inställningar för fleranvändarkommunikation.
WINS-adress	Ange adressen till en WINS-server (Windows Internet Name Service).
Aktivera BOOTP På Off* (Av)	Tillåt att en IP-adress får tilldelas till skrivaren från BOOTP.
Serverrestriktionslista	Ange en IP-adress för TCP-anslutningar. <ul style="list-style-type: none"> Använd kommatecken till att avgränsa IP-adresser. Du kan lägga till upp 50 IP-adresser.
Alternativ för serverrestriktionslistan Blockera alla portar* Blockera endast utskrift Blockera endast utskrift och HTTP	Ange hur IP-adresserna i listan kan kunna få åtkomst till skrivarfunktioner.
MTU	Ange en parameter för högsta överföringshastighet för TCP-anslutningar.
Raw Print Port 1–65535 (9100*)	Ange ett råportnummer för skrivare som är anslutna i ett nätverk.
Maximal hastighet för utgående trafik På Off* (Av)	Avaktivera högsta överföringshastighet för skrivaren.

MENYPOST	BESKRIVNING
Kilobit/sekund	Om du väljer På för Maximal hastighet för utgående trafik , visas fältet Kilobit/sekund. Välj ett intervall mellan 100–1 000 000.
TLS Support	<p>Gå till Inställningar > Nätverk/Portar > TCP/IP, från den inbäddade webbservern. Förbättra personuppgifts- och dataintegritet för skrivaren.</p> <p> OBS! TLS-inställningarna gäller endast den inbäddade webbservern. De avser inte klienter som använder TLS. Mer information finns på <i>Administratörsguiden för den inbäddade webbservern</i>.</p> <p> OBS! TLSv1.3 stöds som standard och kan inte inaktiveras. Om du avmarkerar de andra TLS-inställningarna tvingas EWS att endast använda TLSv1.3.</p>
Aktivera TLSv1.0 På Off* (Av)	Ställ in aktivera TLSv1.0-protokollet.
Aktivera TLSv1.1 På Off* (Av)	Ställ in aktivera TLSv1.1-protokollet.
Aktivera TLSv1.2 On* (På) Av	Ställ in aktivera TLSv1.2-protokollet.
SSL-chifferlista	DHE-RSA-AES256-GCM-SHA384:DHE-RSA-AES128-GCM-SHA256:ECDHE-RSA-AES256-GCM-SHA384:ECDHE-RSA-AES128-GCM-SHA256:DHE-RSA-AES256-SHA256:DHE-RSA-AES128-SHA256:ECDHE-RSA-AES256-SHA384:ECDHE-RSA-AES128-SHA256:ECDHE-RSA-AES256-SHA:ECDHE-RSA-AES128-SHA:DHE-RSA-AES256-SHA:DHE-RSA-AES128-SHA
TLSv1.3 SSL-chifferlista	TLS_AES_256_GCM_SHA384:TLS_AES_128_GCM_SHA256

MENYPOST	BESKRIVNING
TCP/IP-portåtkomst [Portnamn x] På Av	Listar alla tillgängliga portar och deras status.
 OBS! En asterisk (*) bredvid ett värde anger fabriksstandardinställningen.	

SNMP

 OBS! Den här menyn visas endast för nätverksskrivare och för skrivare som är anslutna till skrivarservrar.

MENYPOST	BESKRIVNING
<p>SNMP-version 1 och 2c</p> <p>Aktiverad</p> <p>Av</p> <p>On* (På)</p> <p>Tillåt SNMP-inmatning</p> <p>Av</p> <p>On* (På)</p> <p>Aktivera PPM MIB</p> <p>Av</p> <p>On* (På)</p> <p>SNMP-gemenskapsnamn</p>	<p>Konfigurera SNMP (Simple Network Management Protocol) version 1 och 2c för att installera drivrutiner och program.</p>
<p>SNMP version 3</p> <p>Aktiverad</p> <p>Av</p> <p>On* (På)</p> <p>Kontextnamn</p> <p>Ange inloggningsuppgifter för att läsa/skriva</p> <p>User Name (Användarnamn)</p> <p>Autentiseringslösenord</p> <p>Sekretesslösenord</p> <p>Ange inloggningsuppgifter för att läsa</p> <p>User Name (Användarnamn)</p> <p>Autentiseringslösenord</p> <p>Sekretesslösenord</p> <p>Autentiseringshashning</p> <p>MD5</p> <p>SHA1*</p> <p>Lägsta autentiseringsnivå</p> <p>Ingen autentisering, ingen sekretess</p> <p>Autentisering, ingen sekretess</p>	<p>Konfigurera SNMP version 3 för att installera och uppdatera skrivarsäkerhet.</p>

MENYPOST	BESKRIVNING
Autentisering, sekretess* Personuppgiftsalgoritm DES AES-128*	
* En asterisk bredvid ett värde anger fabriksstandardinställningen.	

IPSEC



OBS! Den här menyn visas endast för nätverkskrivare och för skrivare som är anslutna till skrivarservrar.

MENYPOST	BESKRIVNING
Aktivera IPSec Off* (Av) På	Aktivera IPSec (Internet Protocol Security).
Baskonfiguration Standard* Kompatibilitet Säker	Ange baskonfiguration för IPSec. Det här menyalternativet visas endast när Aktivera IPSec är inställt på På.
DH-gruppförslag (Diffie-Hellman) modp2048 (14)* modp3072 (15) modp4069 (16) modp6144 (17)	Ange kryptering för IPSec. <ul style="list-style-type: none"> DH-gruppförslag (Diffie-Hellman) visas endast när Baskonfiguration är inställd på Kompatibilitet. SA-livslängd för IKE (timmar) och SA-livslängd för IPSec (timmar) visas endast om Baskonfiguration är inställd på Säker.
SA-livslängd för IKE (timmar) 1 2 4 8 24*	
SA-livslängd för IPSec (timmar) 1	

MENYPOST	BESKRIVNING
2 4 8* 24	
Föreslagen krypteringsmetod 3DES AES*	Ange kryptering- och autentiseringsmetoder för att ansluta till ett nätverk på ett säkert sätt. Dessa menyalternativ visas endast när Baskonfiguration är inställd på Kompatibilitet.
Föreslagen autentiseringsmetod SHA1 SHA256* SHA512	
IPSec-enhetscertifikat	Ange ett IPSec-certifikat. Det här menyalternativet visas endast när Aktivera IPSec är inställt på På.
Autentiserade anslutningar med hjälp av fördelad nyckel Värd [x] Adress Nyckel	Konfigurera autentiserade anslutningar för skrivaren. Dessa menyalternativ visas endast när Aktivera IPSec är inställt på På.
Certifikataautentiserade anslutningar Värd [x] adress[/subnät] Adress[/subnät]	
* En asterisk bredvid ett värde anger fabriksstandardinställningen.	

802.1X



OBS! Den här menyn visas endast för nätverkskrivare och för skrivare som är anslutna till skrivarservrar.

MENYPOST	BESKRIVNING
Aktiv Off* (Av) På	Låt skrivaren ansluta till nätverk som kräver autentisering innan åtkomst medges.
* En asterisk bredvid ett värde anger fabriksstandardinställningen.	

LPD-KONFIGURATION



OBS! Den här menyn visas endast för nätverksskrivare och för skrivare som är anslutna till skrivarservrar.

MENYPOST	BESKRIVNING
LPD-tidsgräns 0–65535 sekunder (90*)	Ange ett tidsgränsvärde för att förhindra att LDP-servern (Line Printer Daemon) väntar oändligt länge på utskriftsjobb som inte svarar och ogiltiga utskriftsjobb.
LPD-försättsblad Off* (Av) På	Skriv ut ett försättsblad för alla LPD-utskriftsjobb. Ett försättsblad är den första sidan i ett utskriftsjobb som används som avgränsare för utskriftsjobb och till att identifiera den som har skapat utskriftsjobbsbegäran.
LPD-slutsida Off* (Av) På	Skriv ut ett en slutsida för alla LPD-utskriftsjobb. En slutsida är den sista sidan i ett utskriftsjobb.
LPD-vagnreturkonvertering Off* (Av) På	Aktivera vagnreturkonvertering. Vagnretur är en mekanism som ger kommando till skrivaren att flytta positionen för markören till den första positionen på samma linje.
* En asterisk bredvid ett värde anger fabriksstandardinställningen.	

HTTP-/FTP-INSTÄLLNINGAR

MENYPOST	BESKRIVNING
Aktivera HTTP-server Av On* (På)	Öppna Embedded Web Server för att övervaka och hantera skrivaren.
Aktivera HTTPS	Konfigurera HTTPS-inställningarna (Hypertext

MENYPOST	BESKRIVNING
Av On* (På)	Transfer Protocol Secure).
Tvinga HTTPS-anslutningar På Off* (Av)	Tvinga skrivaren att använda HTTPS anslutningarna.
Aktivera FTP/TFTP Av On* (På)	Skicka filer med FTP.
Lokala domäner	Ange domännamn för HTTP- och FTP-servrarna. Det här menyalternativet visas endast i Embedded Web Server.
IP-adress för HTTP-proxy	Konfigurera inställningar för HTTP- och FTP-servrarna. IP-adress för HTTP-proxy och IP-adress för FTP-proxy visas endast i Embedded Web Server.
IP-adress för FTP-proxy	
HTTP, IP-standardport 1–65535 (80*)	
HTTPS-enhetscertifikat	
FTP, IP-standardport 1–65535 (21*)	
Tidsgräns för HTTP-/FTP-begäran 1–299 (30*)	Ange tidslängden innan serveranslutningen avbryts.
Återförsök för HTTP-/FTP-begäran 1–299 (3*)	Ange antal återförsök för att ansluta till HTTP-/FTP-servern.
* En asterisk bredvid ett värde anger fabriksstandardinställningen.	

USB

MENYPOST	BESKRIVNING
PCL SmartSwitch Av On* (På)	Ange att skrivaren ska växla till PCL-emulering när en utskrift som tas emot via en USB-port kräver det, oberoende av skrivarens standardspråk. Om PCL SmartSwitch är avaktiverat undersöks inte inkommande data och det standardskrivarspråk som är angett på menyn Inställningar används.
PS SmartSwitch Av On* (På)	Ange att skrivaren ska växla till PS-emulering när en utskrift som tas emot via en USB-port kräver det, oberoende av skrivarens standardspråk. Om PS SmartSwitch är avaktiverat undersöks inte inkommande data och det standardskrivarspråk som är angett på menyn Inställningar används.
Mac Binary PS På Auto* Av	Ställa in skrivaren för att bearbeta binära PostScript-jobb från Macintosh. <ul style="list-style-type: none"> När den är konfigurerad som På bearbetar skrivaren binära PostScript-jobb från Macintosh-datorer. När den är konfigurerad som Auto bearbetar skrivaren utskriftsjobb från både Windows och Macintosh När den är konfigurerad som Av filtrerar skrivaren PostScript-jobb enligt standardprotokollet.
Aktivera USB-port Avaktivera Aktivera*	Aktivera USB-standardporten.
* En asterisk bredvid ett värde anger fabriksstandardinställningen.	

BEGRÄNSA EXTERN NÄTVERKSÅTKOMST

MENYPOST	BESKRIVNING
Begränsa extern nätverksåtkomst Off* (Av) På	Begränsa åtkomsten till nätverksplatser.
Adress till externt nätverk	Ange nätverksadresserna med begränsad åtkomst.
E-postadress för aviseringar	Ange en e-postadress för att skicka ett meddelande

MENYPOST	BESKRIVNING
	om loggade händelser.
Ping-frekvens 1–300 (10*)	Ange intervallet för nätverksbegäran i sekunder.
Ämne	Ange ämne och meddelande för e-postaviseringen.
Meddelande	
* En asterisk bredvid ett värde anger fabriksstandardinställningen.	

UNIVERSAL PRINT




Universal Print är ett molnbaserat utskriftsprotokoll som ger en enkel och säker utskriftslösning för Microsoft® 365-användare. Med Universal Print kan administratörer hantera skrivare utan behov av lokala skrivarservrar. Universal Print gör det möjligt för användare att komma åt molnskrivare utan behov av skrivardrivrutiner.

Du kan använda sidan Universal Print för att registrera din Xerox®-enhet för Universal Print.

Förkrav

- Microsoft Azure AD-konto
- Windows 10-klientversion 1903 eller högre

MENYPOST	BESKRIVNING
Status	Enheten är för närvarande inte registrerad med Universal Print.
Registrering	Användare kan använda sidan Universal Print för att registrera Xerox®-enheten för Universal Print.
Skrivarens namn	Standardskrivarens namn visas. Användaren kan också uppdatera Xerox®-skrivarnamnet.

MENYPOST	BESKRIVNING
Registrera	<p>Gör följande steg, för att registrera.</p> <ol style="list-style-type: none"> 1 Gå till Inställningar > Nätverk/Portar > Universal Print, klicka sedan på Registrera. Registreringsprocessen autentiserar enheten med Microsoft® Azure® Active Directory. 2 Fönstret Registrera enhet visas. För att kopiera registreringskoden, klickar du på Kopia, sedan klickar du på länken https://microsoft.com/devicelogin. <p> OBS! Registreringskoden upphör efter 15 minuter. Registreringsprocessen måste slutföras innan koden går ut.</p> <ol style="list-style-type: none"> 3 En Microsoft-hanterad webbsida öppnas. Gör följande steg: <ol style="list-style-type: none"> a Klistra in registreringskoden i kodfältet i fönstret Ange kod och klicka sedan på Nästa. b Välj lämpligt Microsoft®-konto i fönstret Välj ett konto. <p> OBS! För registrering, väljer du ett tillgängligt Microsoft®-konto. Det valda kontot används enbart för att upprätta en pålitlig anslutning för enheten med Universal Print-tjänsten. Efter registrering använder Universal Print inte kontot igen.</p> <ol style="list-style-type: none"> 4 Ett Xerox Universal Print-fönster visas. Klicka på Fortsätt och stäng fönstret.
<p> OBS! Mer information finns i <i>Administratörsguiden för inbäddad webbserver</i>.</p>	

MENYPOST	BESKRIVNING
Status	Enheten är online och registrerad med Universal Print.
Registrering	Användare kan använda sidan Universal Print för att avregistrera Xerox®-enheten för Universal Print.
Skrivarens namn	Det registrerade skrivarnamnet visas.
Avregistrera dig	Använd den här funktionen för att avregistrera enheten från Universal Print Service.

Ytterligare information för Universal Print

För att lägga till en skrivare från Windows Server

1. Gå till **Inställningar > Skrivare och skannrar**, och klicka sedan på **Lägg till en skrivare eller skanner**.
2. Markera skrivaren i skrivarlistan och klicka sedan på **Lägg till enhet**. Gör följande steg om skrivaren inte visas i listan:
 - a. Gå till **Sök efter skrivare i min organisation**.

- b. Skriv det registrerade namnet i textfältet och klicka på **Sök**. När skrivaren visas på listan, klickar du på **Lägg till enhet**.



OBS! Windows 11 supports PIN-protected printing. For example, to protect your print, you can use a 4-digit PIN between 0 and 9.

Säkerhet

INLOGGNINGSMETODER

Offentlig

MENYPOST	BESKRIVNING
Hantera behörigheter Funktionsbehörighet Behörighet till lagrade jobb Avbryt jobb vid enheten Ändra språk Internet Printing Protocol (IPP) Svartvit utskrift Nätverksmapp – skanning	Kontrollera åtkomst till skrivarfunktioner.
Hantera behörigheter Administrativa menyer Menyn Säkerhet Menyn Nätverk/portar Menyn Papper Menyn Rapporter Menyerna för funktionskonfiguration Menyn Tillbehör SE Meny Enhetsmenyn	Kontrollera åtkomst till skrivarmenyerna.
Hantera behörigheter Enhetshantering Fjärrhantering Uppdateringar av fast programvara Importera/exportera alla inställningar Radering ur funktion Embedded Web Server-åtkomst	Kontrollera åtkomst till skrivarhanteringsalternativen.

Lokala konton

MENYPOST	BESKRIVNING
<p>Lägg till användare</p> <p>Användarnamn/lösenord</p> <p>User Name (Användarnamn)</p> <p>Lösenord</p> <p>PIN</p>	<p>Skapa lokala konton för att hantera åtkomst till skrivarfunktionerna.</p>
<p>Hantera grupper/behörigheter</p> <p>Lägg till grupp</p> <p>Importerera åtkomstkontroller</p> <p>Funktionsbehörighet</p> <p>Administrativa menyer</p> <p>Enhetshantering</p> <p>Alla användarna</p> <p>Importerera åtkomstkontroller</p> <p>Funktionsbehörighet</p> <p>Administrativa menyer</p> <p>Enhetshantering</p> <p>Admin</p> <p>Funktionsbehörighet</p> <p>Administrativa menyer</p> <p>Enhetshantering</p>	<p>Kontrollera grupp- eller användaråtkomst till skrivarfunktioner, program och säkerhetsinställningar.</p>

CERTIFIKATHANTERING


MENYPOST	MENYPOST
Konfigurera standardvärden för certifikat Allmänt namn Organisationsnamn Avdelningsnamn Land/region Regionsnamn Stadsnamn Ärende alternativt namn	Ställ in standardvärden för genererade certifikat.
Enhetscertifikat	Generera, ta bort eller visa enhetscertifikat.
Hantera CA-certifikat	Läs in, ta bort eller visa CA-certifikat (certifikatutfärdare).

INLOGGN.BEGRÄNS.

MENYPOST	BESKRIVNING
Inloggningsfel 1–10 (3*)	Ange antal misslyckade inloggningsförsök innan användaren låses ute.
Tidsram för fel 1–60 minuter (5*)	Ange tidsram mellan misslyckade inloggningsförsök innan användaren låses ute.
Låstid 1–60 minuter (5*)	Ange låstid.
Tidsgräns för webbinloggning 1–120 minuter (10*)	Ange fördröjning för fjärrinloggning innan användaren loggas ut automatiskt.
* En asterisk bredvid ett värde anger fabriksstandardinställningen.	

KONFIDENTIELL SKRIVARINSTÄLLNING


MENYPOST	BESKRIVNING
Max ogiltig PIN 2–10 (0*)	Ange hur många gånger en ogiltig PIN-kod kan anges. <ul style="list-style-type: none"> • Om du anger värdet 0 avaktiveras den här inställningen. • När gränsen är nådd raderas utskriftsjobben för användarnamnet och PIN-koden.
Giltighetstid för konfidentiellt jobb Off* (Av) 1 timme 4 timmar 24 timmar 1 vecka	Ställ in giltighetstiden för alla konfidentiella utskriftsjobb. <ul style="list-style-type: none"> • Om det här menyalternativet ändras och det finns konfidentiella utskriftsjobb i RAM-minnet i skrivaren ändras inte giltighetstid för utskriftsjobb till det nya standardvärdet. • Om skrivaren stängs av tas alla konfidentiella jobb i skrivarens minne bort.
Upprepa utgångsdatum Off* (Av) 1 timme 4 timmar 24 timmar 1 vecka	Ställ in giltighetstid för ett utskriftsjobb som du vill upprepa.
Bekräfta utgångsdatum Off* (Av) 1 timme 4 timmar 24 timmar 1 vecka	Ställ in giltighetstid för utskrift av en kopia som användaren kan använda till att granska kvaliteten innan resten skrivs ut.
Reservera utgångsdatum Off* (Av) 1 timme 4 timmar 24 timmar 1 vecka	Ange giltighetstid för lagring av utskriftsjobb för utskrift vid senare tillfälle.

MENYPOST	BESKRIVNING
Kräv att alla jobb pausas Off* (Av) På	Ange att alla utskriftsjobb ska stoppas på skrivaren.
Behåll dubbla dokument Off* (Av) På	Tillåt lagring av dokument med samma filnamn.
 OBS! En asterisk (*) bredvid ett värde anger fabriksstandardinställningen.	

RADERA TILLFÄLLIGA DATAFILER

MENYPOST	BESKRIVNING
Lagrade i inbyggt minne Off* (Av) På	Ta bort alla filer som har sparats i minnet i skrivaren.
* En asterisk bredvid ett värde anger fabriksstandardinställningen.	

LÖSNINGAR FÖR LDAP-INSTÄLLNINGAR

ANVÄND	FÖR ATT
Följ LDAP-hänvisning Off* (Av) På	Söka i alla servrar i domänen efter det inloggade användarkontot.
LDAP-certifikatverifiering Nej* Ja	Aktivera verifiering av LDAP-certifikat.
 OBS! En asterisk (*) bredvid ett värde anger fabriksstandardinställningen.	

DIVERSE

MENYPOST	BESKRIVNING
Utskriftsbehörighet Off* (Av) På	Tillåt att användaren skriver ut.
Bygel för säkerhetsåterställning Aktivera gäståtkomst* Ingen effekt	Ange användaråtkomst till skrivaren. <ul style="list-style-type: none"> • Bygeln finns bredvid en låsikon på styrenhetskortet. • Aktivera gäståtkomst ger alla åtkomst till alla delar av skrivaren. • Ingen effekt kan göra att det inte går att komma åt skrivaren när säkerhetsinformationen som behövs inte är tillgänglig.
Minsta längd på lösenord 0–32	Ange lösenordslängden.
* En asterisk bredvid ett värde anger fabriksstandardinställningen.	

Rapporter

SIDA MED MENYINSTÄLLNINGAR

MENYPOST	BESKRIVNING
Sida med menyinställningar	Skriv ut en rapport som innehåller skrivarmenyerna.

ENHET

MENYPOST	BESKRIVNING
Enhetsinformation	Skriv ut en rapport med information om skrivaren.
Enhetsstatistik	Skriv ut en rapport över skrivaranvändning och status för förbrukningsmaterial.
Profillista	Skriv ut en lista med de profiler som är lagrade på skrivaren.
Inventarierapport	Skriv ut en rapport som innehåller serienummer och modellnamn för skrivaren.

UTSKRIFT

MENYPOST	BESKRIVNING
Skriva ut teckensnitt PCL-teckensnitt Postscript-teckensnitt	Utskriftsprover och information om de teckensnitt som finns tillgängliga för varje skrivarspråk.

NÄTVERK

MENYPOST	BESKRIVNING
Sida med nätverksinställningar	Skriv ut en sida som visar det konfigurerade nätverket och inställningarna för trådlöst för skrivaren. Menyalternativet visas endast för nätverksskrivare eller skrivare som är anslutna till skrivarservrar.
Wi-Fi Direct-anslutna klienter	Skriv ut en sida som visar listan med enheter som är anslutna till skrivaren med Wi-Fi Direct. Det här menyalternativet visas endast när Aktivera Wi-Fi Direct är inställt på På.

Förbrukningsmaterialplan

PLANAKTIVERING

MENYPOST	BESKRIVNING
<ul style="list-style-type: none"> • Sekvensnummer • Enhetens serienummer • Aktiveringskod 	<p>Den beskriver detaljerna i aktiveringsprocessen för den befintliga förbrukningsmaterialplanen. Kontakta din Xerox-representant för att få en aktiveringskod för tillbehör.</p> <p>Prenumerationstjänstplaner erbjuds inte på alla geografiska platser</p> <p>Kontakta din Xerox-representant, för mer information om Xerox®-tillbehör och tjänstplaner.</p>

PLANOMVANDLING

MENYPOST	BESKRIVNING
<ul style="list-style-type: none"> • Nuvarande plan • Enhetens serienummer • Totala utskrifter (impressions) • Omvandlingskod 	<p>Den beskriver detaljerna i omvandlingsprocessen för den befintliga förbrukningsmaterialplanen. Kontakta din Xerox-representant för att få en omvandlingskod för tillbehör.</p> <p>Prenumerationstjänstplaner erbjuds inte på alla geografiska platser</p> <p>Kontakta din Xerox-representant, för mer information om Xerox®-tillbehör och tjänstplaner.</p>

PRENUMERATIONSTJÄNST

MENYPOST	BESKRIVNING
<ul style="list-style-type: none"> • Status 	<p>Det indikerar prenumerationsstatus.</p>
<ul style="list-style-type: none"> • Kontrollera prenumeration 	<p>Gör följande för att aktivera en prenumerationstjänstplan:</p> <ol style="list-style-type: none"> 1 Gå till Inställningar > Förbrukningsmaterialplan > Prenumerationstjänst. 2 För prenumerationstjänst, klickar du på Kontrollera prenumeration, och följer sedan anvisningarna från din Xerox-representant.

Felsökning

MENYPOST	BESKRIVNING
Print Quality Test Pages (Skriva ut testsidor)	Skriv ut exempelsidor för att identifiera och korrigera defekter i utskriftskvalitet.

Använda skrivarens menyer

Underhålla skrivaren

I detta kapitel:

Kontrollera status för skrivarens delar och förbrukningsmaterial.....	116
Konfigurera meddelanden om förbrukningsmaterial.....	117
Ställa in e-postaviseringar	118
Visa rapporter.....	119
Beställa delar och förbrukningsartiklar	120
Byta ut delar och förbrukningsartiklar	121
Rengöra skrivarens delar	127
Spara energi och papper.....	128
Flytta skrivaren till en annan plats	129

Kontrollera status för skrivarens delar och förbrukningsmaterial

1. På kontrollpanelen går du till **Inställningar > OK > Rapporter > OK > Enhet > OK > Enhetsstatistik > OK**.
2. I avsnittet Information om förbrukningsmaterial för de utskrivna sidorna kan du kontrollera statusen för delar och förbrukningsmaterial.

Konfigurera meddelanden om förbrukningsmaterial

1. Öppna en webbläsare och ange skrivarens IP-adress i adressfältet.
 - Visa skrivarens IP-adress på skrivarens startskärm. IP-adressen visas som fyra nummergrupper som är åtskilda med punkter, till exempel 123.123.123.123.
 - Om du använder en proxyserver inaktiverar du den tillfälligt för att kunna öppna webbsidan på rätt sätt.
2. Klicka på **Inställningar > OK > Enhet > OK > Meddelanden > OK**
3. Från menyn Förbrukningsmaterial klickar du på **Anpassade meddelanden om förbrukningsmaterial**.
4. Välj ett meddelande för varje förbrukningsmaterial.
5. Verkställ ändringarna.

Ställa in e-postaviseringar

Konfigurera skrivaren så att e-postaviseringar skickas när förbrukningsmaterialet börjar ta slut, när du behöver byta eller lägga i mer papper eller när papperstrassel har inträffat.

1. Öppna en webbläsare och ange skrivarens IP-adress i adressfältet.
 - Visa skrivarens IP-adress på skrivarens startskärm. IP-adressen visas som fyra nummergrupper som är åtskilda med punkter, till exempel 123.123.123.123.
 - Om du använder en proxyserver inaktiverar du den tillfälligt för att kunna öppna webbsidan på rätt sätt.
2. Klicka på **Inställningar > OK > Enhet > OK > Meddelanden > OK > Inställning av e-postavisering**, och konfigurera sedan inställningarna.
3. Klicka på **Ställ in e-postlistor och aviseringar** och konfigurera sedan inställningarna.
4. Verkställ ändringarna.



OBS! Kontakta din e-postleverantör för mer information om SMTP server-inställningar.

Visa rapporter

Du kan endast visa vissa rapporter från Embedded Web Server. Dessa rapporter kan användas för att bedöma skrivarens, nätverkets och förbrukningsmaterialens status.

1. Öppna en webbläsare och ange skrivarens IP-adress i adressfältet.
 - Visa skrivarens IP-adress på skrivarens startskärm. IP-adressen visas som fyra nummergrupper som är åtskilda med punkter, till exempel 123.123.123.123.
 - Om du använder en proxyserver inaktiverar du den tillfälligt för att kunna öppna webbsidan på rätt sätt.
2. Klicka på **Rapporter**, och klicka sedan på den typ av rapport du vill visa.

Beställa delar och förbrukningsartiklar

Om du vill visa och beställa delar och förbrukningsmaterial för din skrivare, går du till <https://www.xerox.com/supplies> och anger sedan din produkt i sökfältet.



OBS! Alla livslängdsuppskattningar för förbrukningsenheterna förutsätter utskrift på vanligt papper i storlek US Letter eller A4.



Varning! Om du inte upprätthåller en så optimal skrivareprestanda som möjligt eller byter ut delar och förbrukningsmaterial kan skrivaren skadas.

ANVÄNDA ÄKTA DELAR OCH FÖRBRUKNINGSPARTIKLAR FRÅN XEROX

Xerox-skrivaren fungerar bäst med äkta delar och förbrukningsmaterial från Xerox. Användning av tredje parts delar eller förbrukningsmaterial kan påverka prestanda, driftsäkerhet, eller livslängd för skrivaren och dess bildhanteringskomponenter. Det kan också påverka garantin. Skador som orsakas genom användning av tredje parts delar eller förbrukningsmaterial omfattas inte av garantin.

Alla livslängdsindikatorer är utformade för att fungera med Xerox-tillbehör och delar och kan ge oförutsedda resultat om material från tredje part används. Användning av bildhanteringskomponenter utöver den avsedda livslängden kan skada din Xerox-skrivare eller tillhörande komponenter.



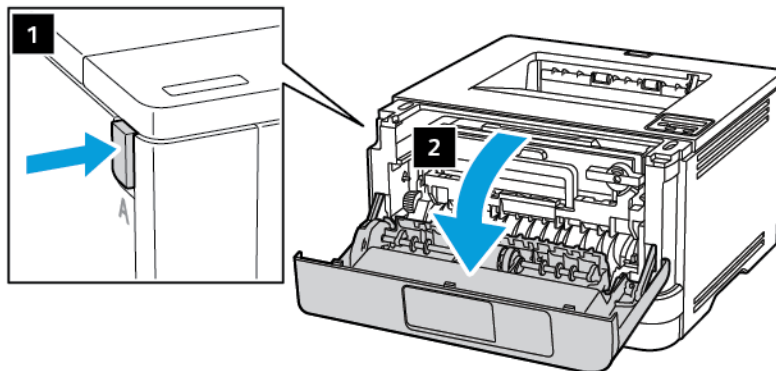
Varning! Förbrukningsmaterial och delar utan villkor för returprogram kan återställas och återtillverkas. Däremot omfattar inte tillverkarens garanti skador som orsakats av förbrukningsartiklar eller delar från andra tillverkare. Återställning av räknaren på förbrukningsmaterialet eller delen utan ordentlig återtillverkning kan orsaka skador på skrivaren. Efter att räknaren för förbrukningsmaterialet eller delen har återställts kan ett felmeddelande om närvaron av ett återställt objekt visas.

Byta ut delar och förbrukningsartiklar

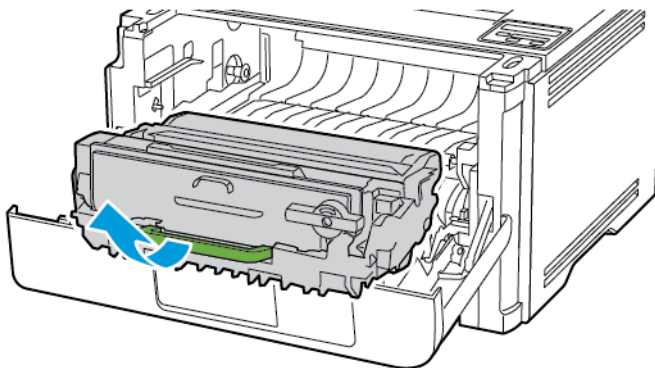
BYTA UT TONERKASSETTEN

1. Öppna den främre luckan.

Varning – potentiell skada: Berör en synlig metallram på skrivaren innan du berör eller kommer åt skrivarens invändiga ytor för att förhindra skador som kan uppstå genom elektrostatisk urladdning.



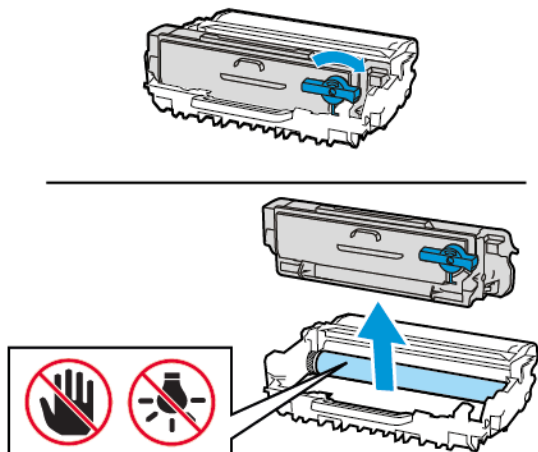
2. Ta bort bildhanteringsenheten.



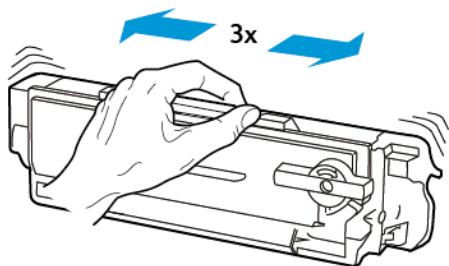
3. Vrid den blå spärren och ta sedan bort den använda tonerkassetten från bildhanteringsenheten.

Varning – potentiell skada: Utsätt inte bildhanteringsenheten för direkt ljus under mer än tio minuter. Lång exponering för ljus kan leda till problem med utskriftskvaliteten.

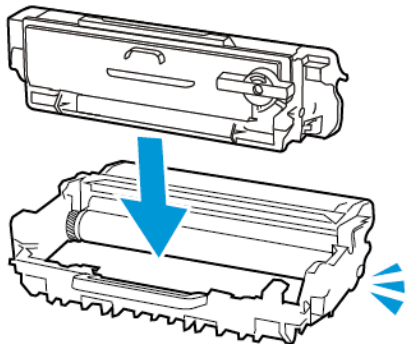
Varning – potentiell skada: Vidrör inte fotoledarcylindern. Det kan påverka kvaliteten på kommande utskriftsjobb.



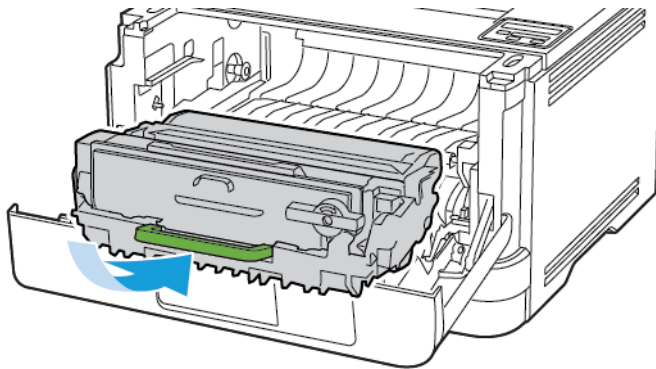
4. Packa upp den nya tonerkassetten.
5. Fördela om tonern i tonerkassetten genom att skaka den.



6. Sätt in den nya tonerkassetten i bildhanteringsenheten tills den klickar fast.



7. Sätt i bildhanteringsenheten.

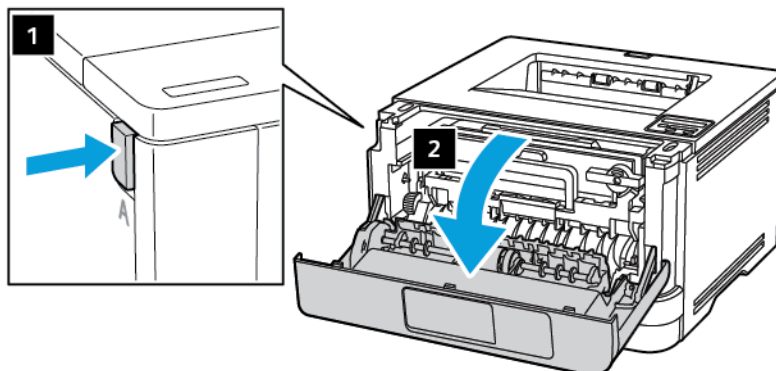


8. Stäng luckan.

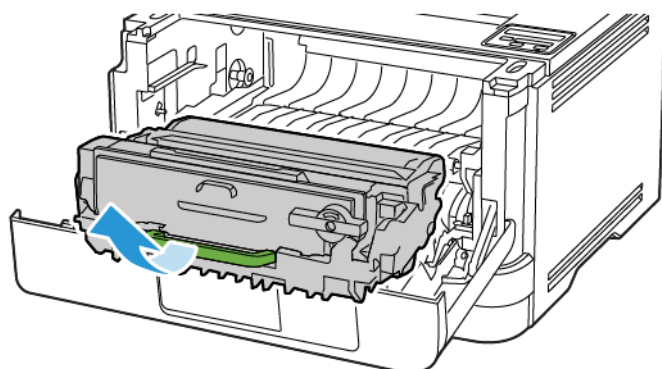
BYTA UT BILDHANTERINGSENHETEN

1. Öppna den främre luckan.

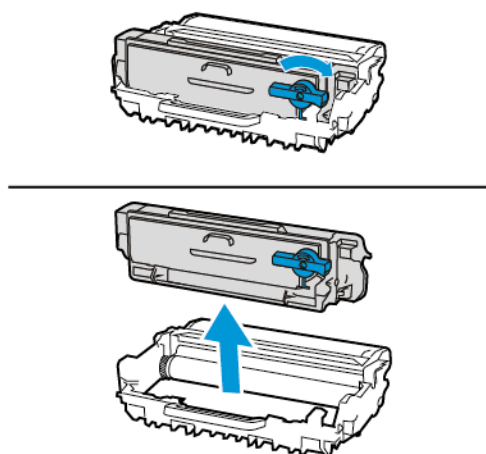
⚠ Varning! Berör en synlig metallram på skrivaren innan du berör eller kommer åt skrivarens invändiga ytor för att förhindra skador som kan uppstå genom elektrostatisk urladdning.




2. Ta bort den förbrukade bildhanteringsenheten.



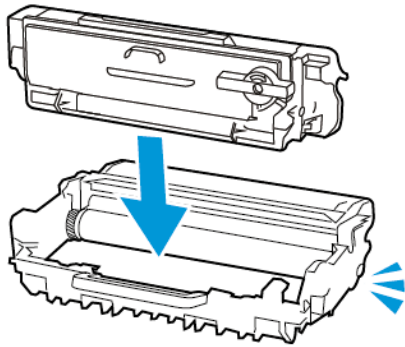
3. Vrid den blå spärren och ta sedan bort tonerkassetten från den använda bildhanteringsenheten.



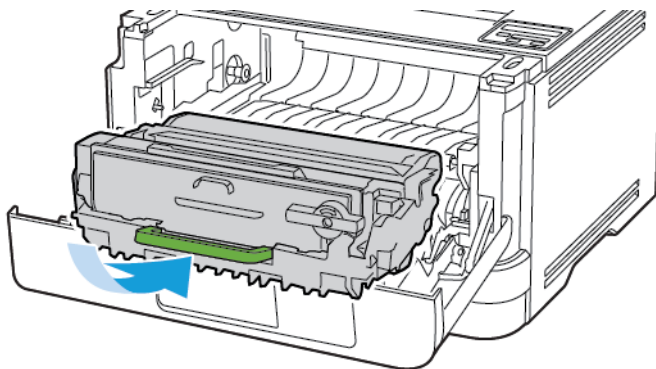
4. Packa upp den nya bildhanteringsenheten och sätt sedan tillbaka tonerkassetten tills den *klickar* fast.

 **Varning!** Utsätt inte bildhanteringsenheten för direkt ljus under mer än tio minuter. Lång exponering för ljus kan leda till problem med utskriftskvaliteten.

 **Varning!** Vidrör inte fotoledarcylindern. Det kan påverka kvaliteten på kommande utskriftsjobb.



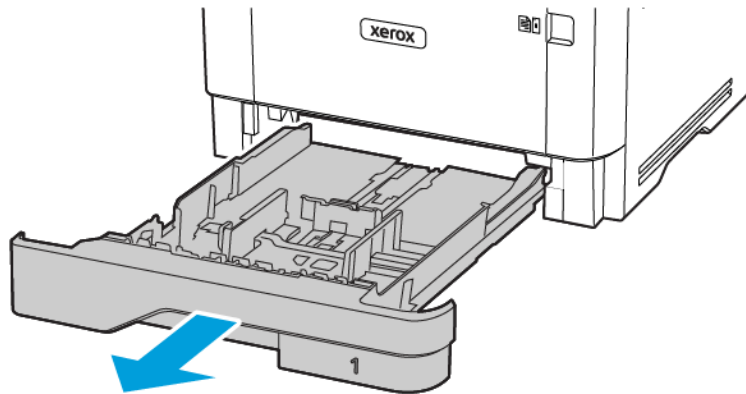
5. Sätt i den nya bildhanteringsenheten.



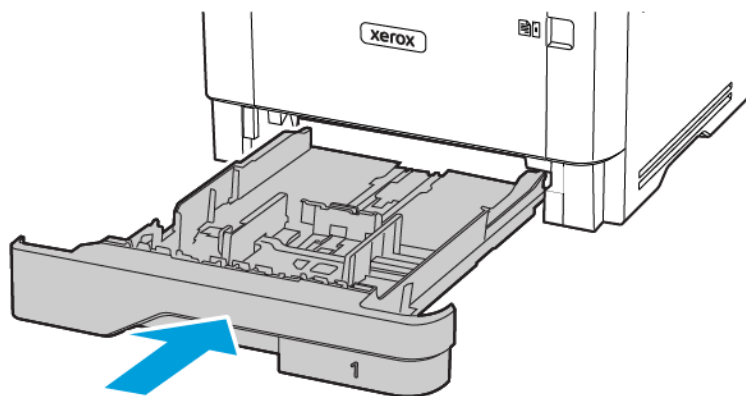
6. Stäng luckan.

BYTA MAGASINET

1. Ta bort det förbrukade magasinet.



2. Packa upp det nya magasinet.
3. Sätt i det nya magasinet.



Rengöra skrivarens delar

RENGÖRA SKRIVAREN



VARNING – RISK FÖR ELSTÖT: För att undvika att få en elektrisk stöt när du rengör skrivarens utsida ska du dra ut nätsladden ur eluttaget och koppla bort alla sladdar från skrivaren innan du fortsätter.

- Upprepa ungefär varannan månad.
 - Skador på skrivaren som orsakats av att skrivaren har hanterats på felaktigt sätt täcks inte av skrivarens garanti.
1. Stäng av skrivaren och dra ut nätsladden ur eluttaget.
 2. Ta bort allt papper från standardutmatningsfacket och flerfunktionsmataren.
 3. Ta bort eventuellt damm, ludd och pappersbitar runt skrivaren med en mjuk borste eller en dammsugare.
 4. Torka av skrivarens utsida med en fuktig, ren och luddfri trasa.
 - Använd inte vanliga rengöringsmedel, eftersom de kan skada skrivarens yta.
 - Se till att skrivaren är helt torr överallt.
 5. Anslut nätsladden till vägguttaget och slå sedan på skrivaren.



VARNING – FARA FÖR SKADA: För att undvika brandrisk eller att få en elektrisk stöt ansluter du nätsladden till ett lämpligt och jordat vägguttag som är i närheten av produkten och är lättillgängligt.

Spara energi och papper

KONFIGURERA INSTÄLLNINGARNA FÖR ENERGIPARLÄGET

Viloläge

1. På kontrollpanelen går du till: **Inställningar > OK > Enhet > OK > Energihantering > OK > Tidsgränser > OK > Viloläge > OK**
2. Ange hur länge skrivaren får vara inaktiv innan den försätts i Viloläge.

Standbyläge

1. På kontrollpanelen går du till: **Inställningar > OK > Enhet > OK > Energihantering > OK > Tidsgränser > OK > Standbyläge > OK**
2. Välj efter hur lång tid skrivaren ska försättas i standbyläge.
 - Se till att ta skrivaren ur standbyläge innan du skickar ett utskriftsjobb.
 - Aktivera skrivaren från standbyläge genom att trycka på strömbrytaren.
 - Embedded Web Server avaktiveras när skrivaren är i standbyläge.

SPARA FÖRBRUKNINGSMATERIAL


- Skriv ut på båda sidorna av papperet.





OBS! Dubbelsidig utskrift är standardinställningen i skrivardrivrutinen.

- Skriv ut flera sidor på ett enda pappersark.
- Använd förhandsgranskningsfunktionen till att se hur dokumentet ser ut innan du skriver ut det.
- Skriv ut ett exemplar av dokumentet om du vill kontrollera att dess innehåll och format är korrekt.


Flytta skrivaren till en annan plats

 **VARNING – FARA FÖR SKADA:** Om skrivaren väger mer än 20 kg (44 lb) behövs det minst två personer för att lyfta den på ett säkert sätt.

 **VARNING – FARA FÖR SKADA:** För att undvika brandrisk eller att få en elektrisk stöt använd endast den nätsladd som levererades med produkten eller en reservnätsladd som godkänts av tillverkaren.

 **VARNING – FARA FÖR SKADA:** När skrivaren flyttas ska du följa dessa riktlinjer för att undvika personskada eller att skrivaren skadas:

- Se till att alla luckor och magasin är stängda.
- Stäng av skrivaren och dra ut nätsladden ur eluttaget.
- Koppla bort alla sladdar och kablar från skrivaren.
- Om skrivaren har separata golvstående tillvalsmagasin eller utmatningstillval anslutna måste dessa kopplas från innan skrivaren flyttas.
- Om skrivaren har en hjulbas kan den rullas till den nya platsen. Var försiktig när du går över hinder och springor i golvet.
- Om skrivaren inte har någon hjulbas, men har tillvalsmagasin eller utmatningstillval, tar du bort utmatningstillvalen och lyfter sedan av skrivaren från tillvalsmagasinen. Försök inte lyfta skrivaren och tillval samtidigt.
- Använd handtagen när du lyfter skrivaren.
- Om skrivaren transporteras på en vagn måste den vara så stor att hela skrivarens bottenplatta får plats på den.
- Om maskinens tillval transporteras på en vagn måste den vara så stor att respektive tillval får plats på den.
- Skrivaren måste alltid vara upprätt.
- Undvik kraftigt vibrerande rörelser.
- Se till att du inte har fingrarna under skrivaren när du ställer ner den.
- Se till att det finns tillräckligt med utrymme runt skrivaren.

 **OBS!** Skador på skrivaren som uppkommit i samband med felaktig flyttning täcks inte av skrivarens garanti.

Felsöka ett problem

I detta kapitel:

Problem med utskriftskvalitet.....	132
Utskriftsproblem	133
Skrivaren svarar inte.....	168
Problem med nätverksanslutningen	170
Problem med förbrukningsmaterial	173
Åtgärda pappersstopp.....	175
Pappersmatningsproblem	192
Kontakta kundsupport	197

Problem med utskriftskvalitet

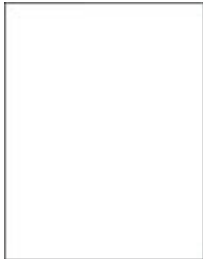
Leta rätt på den bild som ser ut som dina utskrifter (samma brister i utskriftskvalitet) och klicka på länken nedan för att läsa hur du åtgärdar problemet.

- Tomma eller vita sidor
- Mörk utskrift
- Tunna linjer skrivs inte ut korrekt
- Vikt eller skrynkligt papper
- Grå bakgrund
- Horisontella ljusa band
- Fel marginaler
- Ljus utskrift
- Fläckiga utskrifter och punkter
- Pappersböjning
- Skev eller sned utskrift
- Skev eller sned utskrift
- Helsvarta sidor
- Text eller bild som skärs av
- Tonern suddas lätt bort
- Vertikala mörka band
- Vertikala mörka streck eller ränder
- Vertikala mörka band och bilder saknas på utskrifterna
- Vertikala ljusa band
- Vertikala vita streck

Utskriftsproblem

UTSKRIFTSKVALITETEN ÄR DÅLIG

Tomma eller vita sidor

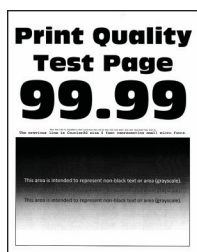


OBS! Innan du löser problemet kan du skriva ut Testsidor för utskriftskvalitet. På kontrollpanelen väljer du **Inställningar > Felsökning > Testsidor för utskriftskvalitet**. På skrivarmodeller utan pekskärm kan du trycka på **OK** för att navigera genom inställningarna.

ÅTGÄRD	JA	NEJ
<p>Steg 1</p> <p>1 Kontrollera om skrivaren använder en äkta Xerox-tonerkasset som stöds.</p> <p>Om kassetten inte stöds installerar du en som stöds.</p> <p>2 Skriv ut dokumentet.</p> <p>Skriver skrivaren ut tomma eller vita sidor?</p>	Gå till steg 2.	Problemet är löst.
<p>Steg 2</p> <p>1 Ta bort bildhanteringsenheten.</p> <p>Utsätt inte bildhanteringsenheten för direkt ljus under mer än tio minuter. Lång exponering för ljus kan leda till problem med utskriftskvaliteten.</p> <p>Rör inte vid fotoledartrumman under bildhanteringsenheten. Det kan påverka kvaliteten på kommande utskriftsjobb.</p>	Gå till steg 3.	Problemet är löst.

ÅTGÄRD	JA	NEJ
<p>2 Kontrollera om det finns skador på bildhanteringsenheten.</p> <p>Säkerställ att fotoledarcylinderns kontakter inte är böjda eller felriktade.</p> <p>3 Fördela om tonern i bildhanteringsenheten genom att skaka den ordentligt.</p> <p>4 Sätt i bildhanteringsenheten.</p> <p>5 Skriv ut dokumentet.</p> <p>Skriver skrivaren ut tomma eller vita sidor?</p>		
<p>Steg 3</p> <p>Byt ut tonerkassetten.</p> <p>Skriver skrivaren ut tomma eller vita sidor?</p>	Gå till steg 4.	Problemet är löst.
<p>Steg 4</p> <p>Byt ut bildhanteringsenheten.</p> <p>Skriver skrivaren ut tomma eller vita sidor?</p>	Kontakta kundsupport .	Problemet är löst.

Mörk utskrift

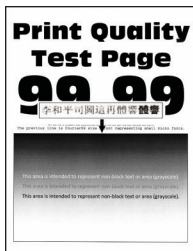


OBS! Innan du löser problemet kan du skriva ut Testsidor för utskriftskvalitet. På kontrollpanelen väljer du **Inställningar > Felsökning > Testsidor för utskriftskvalitet**. På skrivarmodeller utan pekskärm kan du trycka på **OK** för att navigera genom inställningarna.

ÅTGÄRD	JA	NEJ
<p>Steg 1</p> <p>1 Kontrollera om skrivaren använder en äkta Xerox-tonerkasset som stöds.</p> <p>Om kassetten inte stöds installerar du en som stöds.</p> <p>2 Skriv ut dokumentet.</p> <p>Är utskriften mörk?</p>	Gå till steg 2.	Problemet är löst.
<p>Steg 2</p> <p>1 Stäng av skrivaren, vänta i ungefär 10 sekunder och sätt sedan på skrivaren.</p> <p>2 Minska tonersvärta.</p> <p>På kontrollpanelen går du till:</p> <p>Inställningar > Utskrift > Kvalitet > Tonersvärta</p> <p>3 Skriv ut dokumentet.</p> <p>Är utskriften mörk?</p>	Gå till steg 3.	Problemet är löst.
<p>Steg 3</p> <p>1 Ange papperstypen i Utskriftsinställningar eller dialogrutan Skriv ut, beroende på vilket operativsystem du har.</p> <ul style="list-style-type: none"> Kontrollera att inställningen överensstämmer med papperet som har fyllts på. Du kan även ändra inställningen på skrivarens kontrollpanel. Gå till Inställningar > Papper > Magasinkonfiguration > Pappersstorlek/-typ. <p>2 Skriv ut dokumentet.</p> <p>Är utskriften mörk?</p>	Gå till steg 4.	Problemet är löst.
<p>Steg 4</p> <p>Kontrollera att papperet inte är strukturerat eller har grov yta.</p>	Gå till steg 5.	Gå till steg 6.

ÅTGÄRD	JA	NEJ
Skriver du ut på papper som är strukturerat eller har grov yta?		
Steg 5 1 Byt ut strukturerat papper mot vanligt papper. 2 Skriv ut dokumentet. Är utskriften mörk?	Gå till steg 6.	Problemet är löst.
Steg 6 1 Fyll på med papper från ett nytt paket. Papperet absorberar fukt på grund av hög luftfuktighet. Låt papperet ligga kvar i sin originalförpackning tills du behöver använda det. 2 Skriv ut dokumentet. Är utskriften mörk?	Gå till steg 7.	Problemet är löst.
Steg 7 1 Ta ut bildhanteringsenheten och sätt sedan tillbaka den igen. Utsätt inte bildhanteringsenheten för direkt ljus under mer än tio minuter. Lång exponering för ljus kan leda till problem med utskriftskvaliteten. Rör inte vid fotoledartrumman under bildhanteringsenheten. Det kan påverka kvaliteten på kommande utskriftsjobb. 2 Skriv ut dokumentet. Är utskriften mörk?	Gå till steg 8.	Problemet är löst.
Steg 8 1 Byt ut bildhanteringsenheten. 2 Skriv ut dokumentet. Är utskriften mörk?	Kontakta kundsupport .	Problemet är löst.

Tunna linjer skrivs inte ut korrekt



OBS! Innan du löser problemet kan du skriva ut Testsidor för utskriftskvalitet. På kontrollpanelen väljer du **Inställningar > Felsökning > Testsidor för utskriftskvalitet**. På skrivarmodeller utan pekskärm kan du trycka på **OK** för att navigera genom inställningarna.

ÅTGÄRD	JA	NEJ
<p>Steg 1</p> <p>1 Kontrollera om skrivaren använder en äkta Xerox-tonerkasset som stöds.</p> <p>Om kassetten inte stöds installerar du en som stöds.</p> <p>2 Skriv ut dokumentet.</p> <p>Skrivs inte tunna linjer ut korrekt?</p>	Gå till steg 2.	Problemet är löst.
<p>Steg 2</p> <p>1 Öka tonersvärta.</p> <p>På kontrollpanelen går du till:</p> <p>Inställningar > Utskrift > Kvalitet > Tonersvärta</p> <p>2 Skriv ut dokumentet.</p> <p>Skrivs inte tunna linjer ut korrekt?</p>	Kontakta kundsupport .	Problemet är löst.

Vikt eller skrynkligt papper






OBS! Innan du löser problemet kan du skriva ut Testsidor för utskriftskvalitet. På kontrollpanelen väljer du **Inställningar > Felsökning > Testsidor för utskriftskvalitet**. På skrivarmodeller utan pekskärm kan du trycka på **OK** för att navigera genom inställningarna.

ÅTGÄRD	JA	NEJ
<p>Steg 1</p> <p>1 Kontrollera om skrivaren använder en äkta Xerox-tonerkassett som stöds.</p> <p>Om kassetten inte stöds installerar du en som stöds.</p> <p>2 Skriv ut dokumentet.</p> <p>Är papperet vikt eller skrynkligt?</p>	Gå till steg 2.	Problemet är löst.
<p>Steg 2</p> <p>1 Fyll på med papper från ett nytt paket.</p> <p>Papperet absorberar fukt på grund av hög luftfuktighet. Låt papperet ligga kvar i sin originalförpackning tills du behöver använda det.</p> <p>2 Skriv ut dokumentet.</p> <p>Är papperet vikt eller skrynkligt?</p>	Gå till steg 3.	Problemet är löst.
<p>Steg 3</p> <p>1 Ange papperstypen i Utskriftsinställningar eller dialogrutan Skriv ut, beroende på vilket operativsystem du har.</p> <ul style="list-style-type: none"> Kontrollera att inställningen överensstämmer med papperet som har fyllts på. Du kan även ändra inställningen på skrivarens kontrollpanel. Gå till Inställningar > Papper > Magasinkonfiguration > Pappersstorlek/-typ. <p>2 Skriv ut dokumentet.</p> <p>Är papperet vikt eller skrynkligt?</p>	Kontakta kundsupport .	Problemet är löst.

Grå bakgrund



 OBS! Innan du löser problemet kan du skriva ut Testsidor för utskriftskvalitet. På kontrollpanelen väljer du **Inställningar > Felsökning > Testsidor för utskriftskvalitet**. På skrivarmodeller utan pekskärm kan du trycka på **OK** för att navigera genom inställningarna.

ÅTGÄRD	JA	NEJ
<p>Steg 1</p> <ol style="list-style-type: none"> 1 Stäng av skrivaren, vänta i 10 sekunder och sätt sedan på skrivaren. 2 Minska tonersvärta. <p>På kontrollpanelen går du till:</p> <p>Inställningar > Utskrift > Kvalitet > Tonersvärta</p> <ol style="list-style-type: none"> 3 Skriv ut dokumentet. <p>Uppstår det en grå bakgrund på utskriften?</p>	Gå till steg 2.	Problemet är löst.
<p>Steg 2</p> <ol style="list-style-type: none"> 1 Kontrollera om skrivaren använder en äkta Xerox-tonerkasset som stöds. <p>Om tonerkassetten inte stöds installerar du en som stöds.</p> <ol style="list-style-type: none"> 2 Skriv ut dokumentet. <p>Uppstår det en grå bakgrund på utskriften?</p>	Gå till steg 3.	Problemet är löst.
<p>Steg 3</p> <ol style="list-style-type: none"> 1 Ange papperstypen i Utskriftsinställningar eller dialogrutan Skriv ut, beroende på vilket operativsystem du har. 	Gå till steg 4.	Problemet är löst.

ÅTGÄRD	JA	NEJ
<ul style="list-style-type: none"> • Kontrollera att inställningen överensstämmer med papperet som har fyllts på. • Du kan även ändra inställningen på skrivarens kontrollpanel. Gå till Inställningar > Papper > Magasinkonfiguration > Pappersstorlek/-typ. <p>2 Skriv ut dokumentet.</p> <p>Uppstår det en grå bakgrund på utskrifterna?</p>		
<p>Steg 4</p> <p>1 Ta ut bildhanteringsenheten och sätt sedan tillbaka den igen.</p> <p>Utsätt inte bildhanteringsenheten för direkt ljus under mer än tio minuter. Lång exponering för ljus kan leda till problem med utskriftskvaliteten.</p> <p>Rör inte vid fotoledartrumman under bildhanteringsenheten. Det kan påverka kvaliteten på kommande utskriftsjobb.</p> <p>2 Skriv ut dokumentet.</p> <p>Uppstår det en grå bakgrund på utskrifterna?</p>	<p>Gå till steg 5.</p>	<p>Problemet är löst.</p>

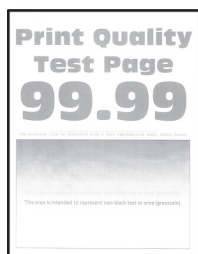
ÅTGÄRD	JA	NEJ
<p>Steg 5</p> <p>1 Uppdatera skrivarens fasta programvara. Mer information finns på Uppdatera programvara.</p> <p>2 Skriv ut dokumentet.</p> <p>Uppstår det en grå bakgrund på utskrifterna?</p>	Gå till steg 6.	Problemet är löst.
<p>Steg 6</p> <p>1 Byt ut bildhanteringsenheten.</p> <p>2 Skriv ut dokumentet.</p> <p>Uppstår det en grå bakgrund på utskrifterna?</p>	Kontakta kundsupport .	Problemet är löst.


Fel marginaler



ÅTGÄRD	JA	NEJ
<p>Steg 1</p> <p>1 Justera pappersstöden till korrekt läge för det papper som har fyllts på.</p> <p>2 Skriv ut dokumentet.</p> <p>Är marginalerna korrekta?</p>	<p>Problemet är löst.</p>	<p>Gå till steg 2.</p>
<p>Steg 2</p> <p>1 Ange pappersstorlek.</p> <p>På kontrollpanelen går du till:</p> <p>Inställningar > Papper > Magasinkonfiguration > Pappersstorlek/-typ</p> <p>2 Skriv ut dokumentet.</p> <p>Är marginalerna korrekta?</p>	<p>Problemet är löst.</p>	<p>Gå till steg 3.</p>
<p>Steg 3</p> <p>1 Du anger pappersstorleken från Utskriftsinställningar eller dialogrutan Skriv ut, beroende på vilket operativsystem du har.</p> <p>Kontrollera att inställningen överensstämmer med papperet som har fyllts på.</p> <p>2 Skriv ut dokumentet.</p> <p>Är marginalerna korrekta?</p>	<p>Problemet är löst.</p>	<p>Kontakta kundsupport.</p>

Ljus utskrift



 OBS! Innan du löser problemet kan du skriva ut Testsidor för utskriftskvalitet. På kontrollpanelen väljer du **Inställningar > Felsökning > Testsidor för utskriftskvalitet**. På skrivarmodeller utan pekskärm kan du trycka på **OK** för att navigera genom inställningarna.

ÅTGÄRD	JA	NEJ
<p>Steg 1</p> <p>1 Kontrollera om skrivaren använder en äkta Xerox-tonerkassett som stöds.</p> <p>Om kassetten inte stöds installerar du en som stöds.</p> <p>2 Skriv ut dokumentet.</p> <p>Är utskriften ljus?</p>	Gå till steg 2.	Problemet är löst.
<p>Steg 2</p> <p>1 Stäng av skrivaren, vänta i ungefär 10 sekunder och sätt sedan på skrivaren.</p> <p>2 Öka tonersvärta.</p> <p>På kontrollpanelen går du till:</p> <p>Inställningar > Utskrift > Kvalitet > Tonersvärta</p> <p>3 Skriv ut dokumentet.</p> <p>Är utskriften ljus?</p>	Gå till steg 3.	Problemet är löst.
<p>Steg 3</p> <p>1 Ange papperstypen i Utskriftsinställningar eller dialogrutan Skriv ut, beroende på vilket operativsystem du har.</p> <ul style="list-style-type: none"> Kontrollera att inställningen överensstämmer med papperet som har fyllts på. Du kan även ändra inställningen på skrivarens kontrollpanel. Gå till Inställningar > Papper > Magasinkonfiguration > Pappersstorlek/-typ. <p>2 Skriv ut dokumentet.</p> <p>Är utskriften ljus?</p>	Gå till steg 4.	Problemet är löst.

ÅTGÄRD	JA	NEJ
<p>Steg 4</p> <ol style="list-style-type: none"> 1 Ange utskriftsupplösningen i Utskriftsinställningar eller dialogrutan Skriv ut, beroende på vilket operativsystem du har. 2 Konfigurera upplösningen till 600 dpi. 3 Skriv ut dokumentet. <p>Är utskriften ljus?</p>	Gå till steg 5.	Problemet är löst.
<p>Steg 5</p> <ol style="list-style-type: none"> 1 Ta bort bildhanteringsenheten. Utsätt inte bildhanteringsenheten för direkt ljus under mer än tio minuter. Lång exponering för ljus kan leda till problem med utskriftskvaliteten. Rör inte vid fotoledartrumman under bildhanteringsenheten. Det kan påverka kvaliteten på kommande utskriftsjobb. 2 Fördela om tonern i bildhanteringsenheten genom att skaka den ordentligt. 3 Sätt i bildhanteringsenheten. 4 Stäng av skrivaren, vänta i 10 sekunder och sätt sedan på skrivaren. 5 Skriv ut dokumentet. <p>Är utskriften ljus?</p>	Gå till steg 6.	Problemet är löst.

ÅTGÄRD	JA	NEJ
<p>Steg 6</p> <p>1 Kontrollera tonerkassetts status.</p> <p>På kontrollpanelen går du till:</p> <p>Inställningar > Rapporter > Enhet > Enhetsstatistik</p> <p>2 I avsnittet Förbrukningsmaterialinfo för de utskrivna sidorna kan du kontrollera tonerkassetts status.</p> <p>Är tonerkassetten nästan slut?</p>	Gå till steg 7.	Kontakta kundsupport .
<p>Steg 7</p> <p>1 Byt ut tonerkassetten.</p> <p>2 Skriv ut dokumentet.</p> <p>Är utskriften ljus?</p>	Kontakta kundsupport .	Problemet är löst.

Fläckiga utskrifter och punkter




OBS! Innan du löser problemet kan du skriva ut Testsidor för utskriftskvalitet. På kontrollpanelen väljer du **Inställningar > Felsökning > Testsidor för utskriftskvalitet**. På skrivarmodeller utan pekskärm kan du trycka på **OK** för att navigera genom inställningarna.

ÅTGÄRD	JA	NEJ
<p>Steg 1</p> <p>1 Kontrollera om skrivaren använder en äkta Xerox-tonerkassett som stöds.</p> <p>Om kassetten inte stöds installerar du en som stöds.</p> <p>2 Skriv ut dokumentet.</p> <p>Är utskriften fläckig?</p>	Gå till steg 2.	Problemet är löst.
<p>Steg 2</p> <p>Kontrollera om skrivaren smutsats ned av tonerläckage.</p> <p>Är skrivaren fri från tonerläckage?</p>	Gå till steg 3.	Kontakta kundsupport .
<p>Steg 3</p> <p>1 Kontrollera bildhanteringsenhetens status.</p> <p>På kontrollpanelen går du till:</p> <p>Inställningar > Rapporter > Enhet > Enhetsstatistik</p> <p>2 I avsnittet Förbrukningsmaterialinfo för de utskrivna sidorna kan du kontrollera bildhanteringsenhetens status.</p> <p>Är bildhanteringsenheten nästan slut?</p>	Gå till steg 4.	Kontakta kundsupport .
<p>Steg 4</p> <p>1 Byt ut bildhanteringsenheten.</p> <p>2 Skriv ut dokumentet.</p> <p>Är utskriften fläckig?</p>	Kontakta kundsupport .	Problemet är löst.

Pappersböjning




 OBS! Innan du löser problemet kan du skriva ut Testsidor för utskriftskvalitet. På kontrollpanelen väljer du **Inställningar > Felsökning > Testsidor för utskriftskvalitet**. På skrivarmodeller utan pekskärm kan du trycka på **OK** för att navigera genom inställningarna.

ÅTGÄRD	JA	NEJ
<p>Steg 1</p> <p>1 Kontrollera om det papper som har fyllts på stöds.</p> <p>Om papperet inte stöds ska du lägga i ett som stöds.</p> <p>2 Skriv ut dokumentet.</p> <p>Är papperet böjt?</p>	Gå till steg 2.	Problemet är löst.
<p>Steg 2</p> <p>1 Kontrollera om skrivaren använder en äkta Xerox-tonerkasset som stöds.</p> <p>Om kassetten inte stöds installerar du en som stöds.</p> <p>2 Skriv ut dokumentet.</p> <p>Är papperet böjt?</p>	Gå till steg 3.	Problemet är löst.
<p>Steg 3</p> <p>1 Justera pappersstöden i magasinet till korrekt läge för det papper som har fyllts på.</p> <p>2 Skriv ut dokumentet.</p> <p>Är papperet böjt?</p>	Gå till steg 4.	Problemet är löst.
<p>Steg 4</p> <p>1 Ange pappersstorlek och papertyp i Utskriftsinställningar eller dialogrutan Skriv ut, beroende</p>	Gå till steg 5.	Problemet är löst.

ÅTGÄRD	JA	NEJ
<p>på vilket operativsystem du har.</p> <ul style="list-style-type: none"> Kontrollera att inställningarna överensstämmer med papperet som är påfyllt. Du kan även ändra inställningen på skrivarens kontrollpanel. Gå till Inställningar > Papper > Magasinkonfiguration > Pappersstorlek/-typ. <p>2 Skriv ut dokumentet.</p> <p>Är papperet böjt?</p>		
<p>Steg 5</p> <p>1 Ta ut papperet, vänd på det och lägg sedan i det igen.</p> <p>2 Skriv ut dokumentet.</p> <p>Är papperet böjt?</p>	Gå till steg 6.	Problemet är löst.
<p>Steg 6</p> <p>1 Fyll på med papper från ett nytt paket.</p> <p>Papperet absorberar fukt på grund av hög luftfuktighet. Låt papperet ligga kvar i sin originalförpackning tills du behöver använda det.</p> <p>2 Skriv ut dokumentet.</p> <p>Är papperet böjt?</p>	Kontakta kundsupport .	Problemet är löst.

Skev eller sned utskrift




 OBS! Innan du löser problemet kan du skriva ut Testsidor för utskriftskvalitet. På kontrollpanelen väljer du **Inställningar > Felsökning > Testsidor för utskriftskvalitet**. På skrivarmodeller utan pekskärm kan du trycka på **OK** för att navigera genom inställningarna.

ÅTGÄRD	JA	NEJ
<p>Steg 1</p> <p>1 Justera pappersstöden i magasinet till korrekt läge för det papper som har fyllts på.</p> <p>2 Skriv ut dokumentet.</p> <p>Är utskriften skev eller sned?</p>	Gå till steg 2.	Problemet är löst.
<p>Steg 2</p> <p>1 Fyll på med papper från ett nytt paket.</p> <p>Papperet absorberar fukt på grund av hög luftfuktighet. Låt papperet ligga kvar i sin originalförpackning tills du behöver använda det.</p> <p>2 Skriv ut dokumentet.</p> <p>Är utskriften skev eller sned?</p>	Gå till steg 3.	Problemet är löst.
<p>Steg 3</p> <p>1 Kontrollera om det papper som har fyllts på stöds.</p> <p>Om papperet inte stöds ska du lägga i ett som stöds.</p> <p>2 Skriv ut dokumentet.</p> <p>Är utskriften skev eller sned?</p>	Kontakta kundsupport .	Problemet är löst.
<p>Steg 4</p> <p>1 För dubbelsidig utskrift kontrollerar du att inställningen för pappersstorlek i enheten för dubbelsidig utskrift är korrekt inställd.</p> <p>Letter, Legal, Oficio eller Folio måste ställas in på Letter.</p> <p>2 Skriv ut dokumentet.</p> <p>Är utskriften skev eller sned?</p>	Kontakta kundsupport .	Problemet är löst.

Helsvarta sidor



 **OBS!** Innan du löser problemet kan du skriva ut Testsidor för utskriftskvalitet. På kontrollpanelen väljer du **Inställningar > Felsökning > Testsidor för utskriftskvalitet**. På skrivarmodeller utan pekskärm kan du trycka på **OK** för att navigera genom inställningarna.

ÅTGÄRD	JA	NEJ
<p>Steg 1</p> <p>1 Kontrollera om skrivaren använder en äkta Xerox-tonerkassetten som stöds.</p> <p>Om tonerkassetten inte stöds installerar du en som stöds.</p> <p>2 Skriv ut dokumentet.</p> <p>Skriver skrivaren ut helsvarta sidor?</p>	Gå till steg 2.	Problemet är löst.
<p>Steg 2</p> <p>1 Ta ut bildhanteringsenheten och sätt sedan tillbaka den igen.</p> <p>Utsätt inte bildhanteringsenheten för direkt ljus under mer än tio minuter. Lång exponering för ljus kan leda till problem med utskriftskvaliteten.</p> <p>Rör inte vid fotoledartrumman under bildhanteringsenheten. Det kan påverka kvaliteten på kommande utskriftsjobb.</p> <p>2 Skriv ut dokumentet.</p> <p>Skriver skrivaren ut helsvarta sidor?</p>	Gå till steg 3.	Problemet är löst.

ÅTGÄRD	JA	NEJ
<p>Steg 3</p> <p>Kontrollera om det finns skador på bildhanteringsenheten.</p> <p>Säkerställ att fotoledarcylinderns kontakter inte är böjda eller felriktade.</p> <p>Finns det inga skador på bildhanteringsenheten?</p>	Kontakta kundsupport .	Gå till steg 4.
<p>Steg 4</p> <p>1 Byt ut bildhanteringsenheten.</p> <p>2 Skriv ut dokumentet.</p> <p>Skriver skrivaren ut helsvarta sidor?</p>	Kontakta kundsupport .	Problemet är löst.

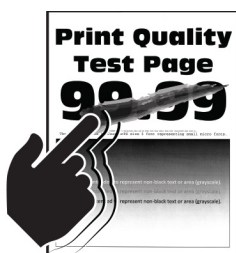
Text eller bild som skärs av




OBS! Innan du löser problemet kan du skriva ut Testsidor för utskriftskvalitet. På kontrollpanelen väljer du **Inställningar > Felsökning > Testsidor för utskriftskvalitet**. På skrivarmodeller utan pekskärm kan du trycka på **OK** för att navigera genom inställningarna.

ÅTGÄRD	JA	NEJ
<p>Steg 1</p> <p>1 Kontrollera om skrivaren använder en äkta Xerox-tonerkassetten som stöds.</p> <p>Om tonerkassetten inte stöds installerar du en som stöds.</p> <p>2 Skriv ut dokumentet.</p> <p>Har text eller bilder beskurits?</p>	Gå till steg 2.	Problemet är löst.
<p>Steg 2</p> <p>1 Ta ut bildhanteringsenheten och sätt sedan tillbaka den igen.</p> <p>Utsätt inte bildhanteringsenheten för direkt ljus under mer än tio minuter. Lång exponering för ljus kan leda till problem med utskriftskvaliteten.</p> <p>Rör inte vid fotoledartrumman under bildhanteringsenheten. Det kan påverka kvaliteten på kommande utskriftsjobb.</p> <p>2 Skriv ut dokumentet.</p> <p>Har text eller bilder beskurits?</p>	Gå till steg 3.	Problemet är löst.
<p>Steg 3</p> <p>1 Byt ut bildhanteringsenheten.</p> <p>2 Skriv ut dokumentet.</p> <p>Har text eller bilder beskurits?</p>	Kontakta kundsupport .	Problemet är löst.

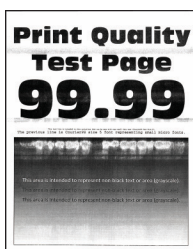
Tonern suddas lätt bort



 OBS! Innan du löser problemet kan du skriva ut Testsidor för utskriftskvalitet. På kontrollpanelen väljer du **Inställningar > Felsökning > Testsidor för utskriftskvalitet**. På skrivarmodeller utan pekskärm kan du trycka på **OK** för att navigera genom inställningarna.

ÅTGÄRD	JA	NEJ
<p>Steg 1</p> <p>1 Kontrollera om skrivaren använder en äkta Xerox-tonerkasset som stöds.</p> <p>Om tonerkassetten inte stöds installerar du en som stöds.</p> <p>2 Skriv ut dokumentet.</p> <p>Går tonern att gnida bort?</p>	Gå till steg 2.	Problemet är löst.
<p>Steg 2</p> <p>1 Ange papperstypen i Utskriftsinställningar eller dialogrutan Skriv ut, beroende på vilket operativsystem du har.</p> <ul style="list-style-type: none"> Kontrollera att inställningen överensstämmer med papperet som har fyllts på. Du kan även ändra inställningen på skrivarens kontrollpanel. Gå till Inställningar > Papper > Magasinkonfiguration > Pappersstorlek/-typ. <p>2 Skriv ut dokumentet.</p> <p>Går tonern att gnida bort?</p>	Kontakta kundsupport .	Problemet är löst.

Horisontella ljusa band





OBS! Innan du löser problemet kan du skriva ut Testsidor för utskriftskvalitet. På kontrollpanelen väljer du **Inställningar > Felsökning > Testsidor för utskriftskvalitet**. På skrivarmodeller utan pekskärm kan du trycka på **OK** för att navigera genom inställningarna.

ÅTGÄRD	JA	NEJ
<p>Steg 1</p> <p>1 Kontrollera om skrivaren använder en äkta Xerox-tonerkassett som stöds.</p> <p>Om kassetten inte stöds installerar du en som stöds.</p> <p>2 Skriv ut dokumentet.</p> <p>Uppstår horisontella ljusa band fortfarande på utskrifter?</p>	Gå till steg 2.	Problemet är löst.
<p>Steg 2</p> <p>1 Ta ut bildhanteringsenheten och sätt sedan tillbaka den igen.</p> <p>Utsätt inte bildhanteringsenheten för direkt ljus under mer än tio minuter. Lång exponering för ljus kan leda till problem med utskriftskvaliteten.</p> <p>Rör inte vid fotoledartrumman under bildhanteringsenheten. Det kan påverka kvaliteten på kommande utskriftsjobb.</p> <p>2 Skriv ut dokumentet.</p> <p>Uppstår horisontella ljusa band fortfarande på utskrifter?</p>	Gå till steg 3.	Problemet är löst.
<p>Steg 3</p> <p>1 Byt ut bildhanteringsenheten.</p> <p>2 Skriv ut dokumentet.</p> <p>Uppstår horisontella ljusa band fortfarande på utskrifter?</p>	Kontakta kundsupport .	Problemet är löst.

Vertikala ljusa band




OBS! Innan du löser problemet kan du skriva ut Testsidor för utskriftskvalitet. På kontrollpanelen väljer du **Inställningar > Felsökning > Testsidor för utskriftskvalitet**. På skrivarmodeller utan pekskärm kan du trycka på **OK** för att navigera genom inställningarna.

ÅTGÄRD	JA	NEJ
<p>Steg 1</p> <p>1 Kontrollera om skrivaren använder en äkta Xerox-tonerkasset som stöds.</p> <p>Om kassetten inte stöds installerar du en som stöds.</p> <p>2 Skriv ut dokumentet.</p> <p>Uppstår vertikala ljusa band fortfarande på utskrifter?</p>	Gå till steg 2.	Problemet är löst.
<p>Steg 2</p> <p>1 Kontrollera tonerkassetts status.</p> <p>På kontrollpanelen går du till:</p> <p>Inställningar > Rapporter > Enhet > Enhetsstatistik</p> <p>2 I avsnittet Förbrukningsmaterialinfo för de utskrivna sidorna kan du kontrollera tonerkassetts status.</p> <p>Uppstår vertikala ljusa band fortfarande på utskrifter?</p>	Gå till steg 3.	Problemet är löst.
<p>Steg 3</p> <p>1 Byt ut tonerkassetten.</p> <p>2 Skriv ut dokumentet.</p> <p>Uppstår vertikala ljusa band fortfarande på utskrifter?</p>	Kontakta kundsupport .	Problemet är löst.

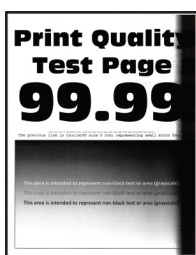
Vertikala vita streck



 OBS! Innan du löser problemet kan du skriva ut Testsidor för utskriftskvalitet. På kontrollpanelen väljer du **Inställningar > Felsökning > Testsidor för utskriftskvalitet**. På skrivarmodeller utan pekskärm kan du trycka på **OK** för att navigera genom inställningarna.

ÅTGÄRD	JA	NEJ
<p>Steg 1</p> <p>1 Kontrollera om skrivaren använder en äkta Xerox-tonerkasset som stöds.</p> <p>Om kassetten inte stöds installerar du en som stöds.</p> <p>2 Skriv ut dokumentet.</p> <p>Uppstår det vertikala vita streck på utskriften?</p>	Gå till steg 2.	Problemet är löst.
<p>Steg 2</p> <p>1 Ange papperstypen i Utskriftsinställningar eller dialogrutan Skriv ut, beroende på vilket operativsystem du har.</p> <ul style="list-style-type: none"> Kontrollera att inställningen överensstämmer med papperet som har fyllts på. Du kan även ändra inställningen på skrivarens kontrollpanel. Gå till Inställningar > Papper > Magasinkonfiguration > Pappersstorlek/-typ. <p>2 Skriv ut dokumentet.</p> <p>Uppstår det vertikala vita streck på utskriften?</p>	Kontakta kundsupport .	Problemet är löst.

Vertikala mörka band





OBS! Innan du löser problemet kan du skriva ut Testsidor för utskriftskvalitet. På kontrollpanelen väljer du **Inställningar > Felsökning > Testsidor för utskriftskvalitet**. På skrivarmodeller utan pekskärm kan du trycka på **OK** för att navigera genom inställningarna.

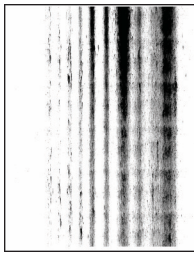
ÅTGÄRD	JA	NEJ
<p>Steg 1</p> <p>1 Kontrollera om skrivaren använder en äkta Xerox-tonerkasset som stöds.</p> <p>Om tonerkassetten inte stöds installerar du en som stöds.</p> <p>2 Skriv ut dokumentet.</p> <p>Uppstår vertikala mörka band på utskrifter?</p>	Gå till steg 2.	Problemet är löst.
<p>Steg 2</p> <p>1 Ta ut bildhanteringsenheten och sätt sedan tillbaka den igen.</p> <p>Utsätt inte bildhanteringsenheten för direkt ljus under mer än tio minuter. Lång exponering för ljus kan leda till problem med utskriftskvaliteten.</p> <p>Rör inte vid fotoledartrumman under bildhanteringsenheten. Det kan påverka kvaliteten på kommande utskriftsjobb.</p> <p>2 Skriv ut dokumentet.</p> <p>Uppstår vertikala mörka band på utskrifter?</p>	Gå till steg 3.	Problemet är löst.
<p>Steg 3</p> <p>1 Kontrollera om ljus kommer in på högersidan av skrivaren och flytta på skrivaren om det behövs.</p> <p>2 Skriv ut dokumentet.</p> <p>Uppstår vertikala mörka band på utskrifter?</p>	Kontakta kundsupport .	Problemet är löst.

Vertikala mörka streck eller ränder



OBS! Innan du löser problemet kan du skriva ut Testsidor för utskriftskvalitet. På kontrollpanelen väljer du **Inställningar > Felsökning > Testsidor för utskriftskvalitet**. På skrivarmodeller utan pekskärm kan du trycka på **OK** för att navigera genom inställningarna.

ÅTGÄRD	JA	NEJ
<p>Steg 1</p> <p>1 Kontrollera om skrivaren använder en äkta Xerox-tonerkasset som stöds.</p> <p>Om tonerkassetten inte stöds installerar du en som stöds.</p> <p>2 Skriv ut dokumentet.</p> <p>Uppstår vertikala mörka streck eller ränder på utskrifter?</p>	Gå till steg 2.	Problemet är löst.
<p>Steg 2</p> <p>1 Ta ut bildhanteringsenheten och sätt sedan tillbaka den igen.</p> <p>Utsätt inte bildhanteringsenheten för direkt ljus under mer än tio minuter. Lång exponering för ljus kan leda till problem med utskriftskvaliteten.</p> <p>Rör inte vid fotoledartrumman under bildhanteringsenheten. Det kan påverka kvaliteten på kommande utskriftsjobb.</p> <p>2 Skriv ut dokumentet.</p> <p>Uppstår vertikala mörka streck eller ränder på utskrifter?</p>	Gå till steg 3.	Problemet är löst.
<p>Steg 3</p> <p>1 Byt ut bildhanteringsenheten.</p> <p>2 Skriv ut dokumentet.</p> <p>Uppstår vertikala mörka streck eller ränder på utskrifter?</p>	Kontakta kundsupport .	Problemet är löst.

Vertikala mörka band och bilder saknas på utskrifterna

OBS! Innan du löser problemet kan du skriva ut Testsidor för utskriftskvalitet. På kontrollpanelen väljer du **Inställningar > Felsökning > Testsidor för utskriftskvalitet**. På skrivarmodeller utan pekskärm kan du trycka på **OK** för att navigera genom inställningarna.

ÅTGÄRD	JA	NEJ
<p>Steg 1</p> <p>1 Ta ut bildhanteringsenheten och sätt sedan tillbaka den igen.</p> <p>Utsätt inte bildhanteringsenheten för direkt ljus under mer än tio minuter. Lång exponering för ljus kan leda till problem med utskriftskvaliteten.</p> <p>Rör inte vid fotoledartrumman under bildhanteringsenheten. Det kan påverka kvaliteten på kommande utskriftsjobb.</p> <p>2 Skriv ut dokumentet.</p> <p>Förekommer vertikala mörka band och saknas bilder på utskrifterna?</p>	Gå till steg 2.	Problemet är löst.
<p>Steg 2</p> <p>1 Kontrollera om skrivaren använder en äkta Xerox-tonerkassett som stöds.</p> <p>Om tonerkassetten inte stöds installerar du en som stöds.</p> <p>2 Skriv ut dokumentet.</p> <p>Förekommer vertikala mörka band och saknas bilder på utskrifterna?</p>	Kontakta kundsupport .	Problemet är löst.

Återkommande defekter



OBS! Innan du löser problemet kan du skriva ut Testsidor för utskriftskvalitet. På kontrollpanelen väljer du **Inställningar > Felsökning > Testsidor för utskriftskvalitet**. På skrivarmodeller utan pekskärm kan du trycka på **OK** för att navigera genom inställningarna.

ÅTGÄRD	JA	NEJ
<p>Steg 1</p> <p>Genom att skriva ut Testsidor för utskriftskvalitet kontrollerar du om avstånden mellan de återkommande defekterna är samma som något av följande:</p> <p>Bildhanteringsenhet</p> <ul style="list-style-type: none"> • 96 mm (3,78 tum) • 37,7 mm (1,48 tum) <p>Tonerkassett</p> <ul style="list-style-type: none"> • 43,5 mm (1,7 tum) • 37,5 mm (1,48 tum) <p>Överföringsrulle</p> <ul style="list-style-type: none"> • 52 mm (2,05 tum) <p>Fixeringsenhet</p> <ul style="list-style-type: none"> • 79,8 mm (3,14 tum) • 62,5 mm (2,46 tum) <p>Stämmer avstånden mellan de återkommande defekterna med måtten på tonerkassetten eller bildhanteringsenheten?</p>	<p>Gå till steg 2.</p> <p>Om de återkommande defekterna stämmer överens med överföringsrullen eller fixeringsenhetsmåtten kontaktar du kundsupport.</p>	<p>Notera avståndet och kontakta sedan kundsupport.</p>
<p>Steg 2</p> <ol style="list-style-type: none"> 1 Byt ut det berörda förbrukningsmaterialet. 2 Skriv ut dokumentet. <p>Visas de återkommande defekterna?</p>	<p>Kontakta kundsupport.</p>	<p>Problemet är löst.</p>

UTSKRIFTSJOBBSKRIVS INTE UT

ÅTGÄRD	JA	NEJ
<p>Steg 1</p> <p>1 I det dokument du försöker skriva ut öppnar du dialogrutan Utskrift och kontrollerar att du har valt rätt skrivare.</p> <p>2 Skriv ut dokumentet.</p> <p>Har dokumentet skrivits ut?</p>	Problemet är löst.	Gå till steg 2.
<p>Steg 2</p> <p>1 Kontrollera att skrivaren är på.</p> <p>2 Åtgärda eventuella felmeddelanden som visas på skärmen.</p> <p>3 Skriv ut dokumentet.</p> <p>Har dokumentet skrivits ut?</p>	Problemet är löst.	Gå till steg 3.
<p>Steg 3</p> <p>1 Kontrollera att portarna fungerar och att kablarna är ordentligt anslutna till datorn och skrivaren.</p> <p>Mer information finns i installationsdokumentationen som kom med skrivaren.</p> <p>2 Skriv ut dokumentet.</p> <p>Har dokumentet skrivits ut?</p>	Problemet är löst.	Gå till steg 4.
<p>Steg 4</p> <p>1 Stäng av skrivaren, vänta i ungefär 10 sekunder och sätt sedan på skrivaren.</p> <p>2 Skriv ut dokumentet.</p> <p>Har dokumentet skrivits ut?</p>	Problemet är löst.	Gå till steg 5.
<p>Steg 5</p> <p>1 Ta bort och installera om skrivarens drivrutiner.</p> <p>2 Skriv ut dokumentet.</p> <p>Har dokumentet skrivits ut?</p>	Problemet är löst.	Kontakta kundsupport .

LÅNGSAM UTSKRIFT

ÅTGÄRD	J A	NE J
<p>Steg 1</p> <p>Kontrollera att skrivarkabeln är ordentligt ansluten till skrivaren och till datorn, skrivarsevern, tillvalet eller annan nätverksenhet.</p> <p>Är skrivaren långsam?</p>	Gå till steg 2.	Problemet är löst.
<p>Steg 2</p> <p>1 Se till att skrivaren inte är i Tyst läge.</p> <p>På kontrollpanelen går du till:</p> <p>Inställningar > OK > Enhet > OK > Underhåll > OK > Konfigurationsmeny > OK > Enhetsåtgärder > OK > Tyst läge > OK</p> <p>2 Skriv ut dokumentet.</p> <p>Är skrivaren långsam?</p>	Gå till steg 3.	Problemet är löst.
<p>Steg 3</p> <p>1 Ange utskriftsupplösningen i Utskriftsinställningar eller dialogrutan Skriv ut, beroende på vilket operativsystem du har.</p> <p>2 Konfigurera upplösningen till 600 dpi.</p> <p>3 Skriv ut dokumentet.</p> <p>Är skrivaren långsam?</p>	Gå till steg 4.	Problemet är löst.
<p>Steg 4</p> <p>1 På kontrollpanelen går du till:</p> <p>Inställningar > OK > Utskrift > OK > Kvalitet > OK > Utskriftsupplösning > OK</p>	Gå till steg 5.	Problemet är löst.


ÅTGÄRD	JA	NEJ
<p>2 Konfigurera upplösningen till 600 dpi.</p> <p>3 Skriv ut dokumentet.</p> <p>Är skrivaren långsam?</p>		
<p>Steg 5</p> <p>1 Ange papperstypen i Utskriftsinställningar eller dialogrutan Skriv ut, beroende på vilket operativsystem du har.</p> <ul style="list-style-type: none"> • Kontrollera att inställningen överensstämmer med papperet som har fyllts på. • Tyngre papper skrivs ut långsammare. • Papper som är smalare än brevpapper, A4 och Legal kan skrivas ut långsammare. <p>2 Skriv ut dokumentet.</p> <p>Är skrivaren långsam?</p>	Gå till steg 6.	Problemet är löst.
<p>Steg 6</p> <p>1 Se till att skrivarinställningarna för struktur och vikt stämmer överens med det papper som fylls på.</p> <p>På kontrollpanelen går du till:</p> <p>Inställningar > OK ></p> <p>Papper > OK ></p> <p>Mediakonfiguration > OK</p> <p>> Medietyper > OK</p> <p>Grova pappersstrukturer och tunga pappersvikter kan skrivas ut långsammare.</p> <p>2 Skriv ut dokumentet.</p> <p>Är skrivaren långsam?</p>	Gå till steg 7.	Problemet är löst.

ÅTGÄRD	JA	NEJ
Steg 7 Ta bort stoppade jobb. Är skrivaren långsam?	Gå till steg 8.	Problemet är löst.
Steg 8 1 Se till att skrivaren inte är överhettad. <ul style="list-style-type: none"> Låt skrivaren svalna efter ett långt utskriftsjobb. Observera rekommenderad omgivningstemperaturer för skrivaren. Mer information finns på Välja en plats för skrivaren 2 Skriv ut dokumentet. Är skrivaren långsam?	Kontakta kundsupport .	Problemet är löst.

JOBBSKRIVS UT FRÅN FEL MAGASIN ELLER PÅ FEL MATERIAL

ÅTGÄRD	JA	NEJ
<p>Steg 1</p> <ol style="list-style-type: none"> Kontrollera att du skriver ut på rätt typ av papper. Skriv ut dokumentet. <p>Har dokumentet skrivits ut på rätt typ av papper?</p>	Gå till steg 2.	Fyll på med rätt pappersstorlek och papperstyp.
<p>Steg 2</p> <ol style="list-style-type: none"> Ange pappersstorlek och papperstyp i Utskriftsinställningar eller dialogrutan Skriv ut, beroende på vilket operativsystem du har. <p>Du kan även ändra dessa inställningar på skrivarens kontrollpanel. Navigera till:</p> <p>Inställningar > OK > Papper > OK > Magasinkonfiguration > OK > Pappersstorlek/-typ > OK</p> <ol style="list-style-type: none"> Kontrollera att inställningarna överensstämmer med papperet som är påfyllt. Skriv ut dokumentet. <p>Har dokumentet skrivits ut på rätt typ av papper?</p>	Problemet är löst.	Gå till steg 3.
<p>Steg 3</p> <ol style="list-style-type: none"> Kontrollera att magasinen är länkade. <p>Mer information finns på Länka magasin.</p> <ol style="list-style-type: none"> Skriv ut dokumentet. <p>Skrivs dokumentet ut från rätt magasin?</p>	Problemet är löst.	Kontakta kundsupport.

Skrivaren svarar inte

ÅTGÄRD	JA	NEJ
<p>Steg 1</p> <p>Kontrollera att nätsladden är ansluten till vägguttaget.</p> <div style="border: 1px solid black; padding: 5px; margin-top: 10px;">  <p>VARNING – FARA FÖR SKADA: För att undvika brandrisk eller att få en elektrisk stöt ansluter du nätsladden till ett lämpligt och jordat vägguttag som är i närheten av produkten och är lättillgängligt.</p> </div> <p>Svarar skrivaren?</p>	Problemet är löst.	Gå till steg 2.
<p>Steg 2</p> <p>Kontrollera om vägguttaget är frånslaget med en ström- eller säkerhetsbrytare.</p> <p>Är vägguttaget frånslaget med en strömbrytare eller säkerhetsbrytare?</p>	Slå på strömbrytaren eller återställ säkerhetsbrytaren.	Gå till steg 3.
<p>Steg 3</p> <p>Kontrollera att skrivaren är på.</p> <p>Är skrivaren på?</p>	Gå till steg 4.	Slå på skrivaren.
<p>Steg 4</p> <p>Kontrollera om skrivaren är i viloläge eller standbyläge.</p> <p>Är skrivaren i viloläge eller standbyläge?</p>	Tryck på strömbrytaren för att aktivera skrivaren.	Gå till steg 5.
<p>Steg 5</p> <p>Kontrollera om kablarna mellan skrivaren och datorn har anslutits till rätt portar.</p> <p>Är kablarna anslutna till rätt portar?</p>	Gå till steg 6.	Anslut kablarna till rätt portar.

ÅTGÄRD	JA	NEJ
<p>Steg 6</p> <p>Stäng av skrivaren, installera maskinvarutillvalen och sätt på skrivaren igen.</p> <p>Mer information finns i dokumentationen som levererades med tillvalsutrustningen.</p> <p>Svarar skrivaren?</p>	Problemet är löst.	Gå till steg 7.
<p>Steg 7</p> <p>Installera rätt skrivardrivrutin.</p> <p>Svarar skrivaren?</p>	Problemet är löst.	Gå till steg 8.
<p>Steg 8</p> <p>Stäng av skrivaren, vänta i ungefär 10 sekunder och sätt sedan på skrivaren.</p> <p>Svarar skrivaren?</p>	Problemet är löst.	Kontakta kundsupport .

Problem med nätverksanslutningen

KAN INTE ÖPPNA EMBEDDED WEB SERVER

ÅTGÄRD	JA	NEJ
Steg 1 Kontrollera att skrivaren är på. Är skrivaren på?	Gå till steg 2.	Slå på skrivaren.
Steg 2 Kontrollera att skrivarens IP-adress är korrekt. <ul style="list-style-type: none"> • Visa IP-adressen på startskärmen. • En IP-adress visas som fyra uppsättningar siffror som skiljs åt med punkter, t.ex. 123.123.123.123. Är skrivarens IP-adress korrekt?	Gå till steg 3.	Ange rätt IP-adress för skrivaren i adressfältet.
Steg 3 Säkerställ att du använder en kompatibel webbläsare: <ul style="list-style-type: none"> • Internet Explorer version 11 eller senare • Microsoft Edge • Safari version 6 eller senare • Google Chrome™ version 32 eller senare • Mozilla Firefox version 24 eller senare Har du en kompatibel webbläsare?	Gå till steg 4.	Installera en kompatibel webbläsare.
Steg 4 Kontrollera att nätverksanslutningen är aktiv. Fungerar nätverksanslutningen?	Gå till steg 5.	Kontakta administratören.
Steg 5 Kontrollera att kabelanslutningarna till skrivaren	Gå till steg 6.	Säkra kabelanslutningarna.

ÅTGÄRD	JA	NEJ
och skrivarservern sitter ordentligt. Mer information finns i dokumentationen som levererades med skrivaren. Är alla kablar ordentligt anslutna?		
Steg 6 Kontrollera att webbproxyservrarna är avaktiverade. Är webbproxyservrarna avaktiverade?	Gå till steg 7.	Kontakta administratören.
Steg 7 Öppna Embedded Web Server. Öppnades Embedded Web Server?	Problemet är löst.	Kontakta kundsupport .

KAN INTE ANSLUTA SKRIVAREN TILL WIFI-NÄTVERKET

ÅTGÄRD	JA	NEJ
Steg 1 <ul style="list-style-type: none"> Kontrollera att Aktiv adapter är konfigurerat till Auto. På kontrollpanelen går du till: Inställningar > OK > Nätverk/Portar > OK > Nätverksöversikt > OK > Aktiv Adapter > OK > Auto > OK Kan skrivaren ansluta till ett Wi-Fi-nätverk? 	Problemet är löst.	Gå till steg 2.
Steg 2 <ul style="list-style-type: none"> Kontrollera om rätt Wi-Fi-nätverk är valt. Vissa routrar kan dela standard-SSID. Ansluter du till rätt Wi-Fi-nätverk? 	Gå till steg 4.	Gå till steg 3.

ÅTGÄRD	JA	NEJ
Steg 3 <ul style="list-style-type: none"> Anslut till rätt Wi-Fi-nätverk? Mer information finns på Anslut skrivaren till ett Wi-Fi-nätverk Kan skrivaren ansluta till ett Wi-Fi-nätverk? 	Problemet är löst.	Gå till steg 4.
Steg 4 <ul style="list-style-type: none"> Kontrollera det trådlösa säkerhetsläget. På kontrollpanelen går du till: Inställningar > OK > Nätverk/Portar > OK > Trådlös > OK > Trådlöst säkerhetsläge > OK Har rätt trådlöst säkerhetsläge valts? 	Gå till steg 6.	Gå till steg 5.
Steg 5 <ul style="list-style-type: none"> Välj rätt trådlöst säkerhetsläge. Kan skrivaren ansluta till ett Wi-Fi-nätverk? 	Problemet är löst.	Gå till steg 6.
Steg 6 <ul style="list-style-type: none"> Se till att du har angett rätt nätverkslösenord. Observera mellanslag, siffror och stora bokstäver i lösenordet. Kan skrivaren ansluta till ett Wi-Fi-nätverk? 	Problemet är löst.	Kontakta kundsupport .

Problem med förbrukningsmaterial

BYT KASSETTEN, FEL SKRIVAROMRÅDE

Om du vill åtgärda det här problemet köper du en kassett med rätt område som matchar skrivarområdet, alternativt så köper du en kassett som kan användas i hela världen.

- Det första numret i meddelandet efter "42" anger området för skrivaren.
- Det andra numret i meddelandet efter "42" anger området för kassetten.

Tabell 8.1 Områden för skrivare och tonerkassett

REGION	NUMERISK KOD
Hela världen eller odefinierat område	0
Nordamerika (USA och Kanada)	1
EU, Västeuropa, Norden, Schweiz	2
Asien/Stillahavsområdet	3
Latinamerika	4
EMEA (Europa, Mellanöstern och Afrika)	5
Australien och Nya Zeeland	6
Ogiltigt område	9



OBS! Om du vill visa områdesinställningarna för skrivaren och tonerkassetten skriver du ut testsidor för utskriftskvalitet. På kontrollpanelen går du till: **Inställningar > Felsökning > Testsidor för utskriftskvalitet.**

DELAR OCH FÖRBRUKNINGSMATERIAL SOM INTE KOMMER FRÅN XEROX

Skrivaren har upptäckt att en del eller tillbehör från en annan tillverkare än Xerox är installerad i skrivaren.

Xerox-skrivaren fungerar bäst med äkta delar och förbrukningsmaterial från Xerox. Användning av tredje parts delar eller förbrukningsmaterial kan påverka prestanda, driftsäkerhet, eller livslängd för skrivaren och dess bildhanteringskomponenter.

Alla livslängdsindikatorer är utformade för att fungera med Xerox-delar och förbrukningsmaterial och kan ge oförutsedda resultat om material eller delar från tredje part används. Användning av bildhanteringskomponenter utöver den avsedda livslängden kan skada din Xerox-skrivare eller tillhörande komponenter.



Varning! Användning av tredje parts förbrukningsmaterial eller delar kan påverka garantiskyddet. Skador som orsakas genom användning av tredje parts förbrukningsmaterial eller delar kanske inte omfattas av garantin.

Om du vill godkänna alla eventuella risker och fortsätta använda förbrukningsmaterial från andra tillverkare i skrivaren trycker du på och håller ned X tillsammans med OK på kontrollpanelen i femton sekunder.

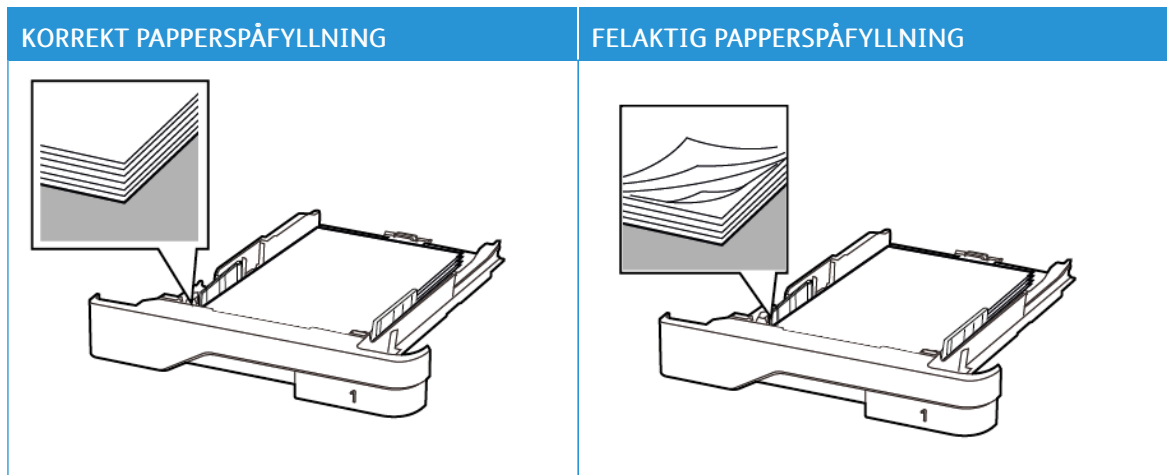
Om du inte vill acceptera de här riskerna ska du ta bort förbrukningsartiklar eller delar från tredje part från skrivaren och installera äkta förbrukningsartiklar eller delar från Xerox. Mer information finns på [Använda äkta delar och förbrukningsartiklar från Xerox](#).

Åtgärda pappersstopp

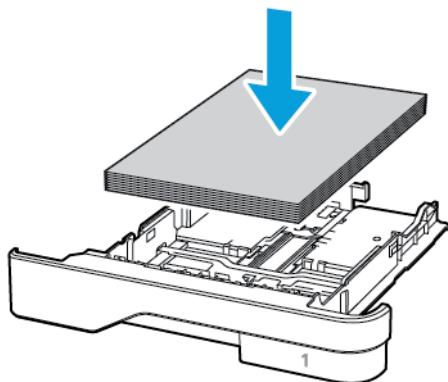
UNDVIKA PAPPERSSTOPP

Fylla på papper på rätt sätt

- Se till att pappret ligger plant i facket.



- Fyll inte på eller ta bort ett fack när skrivaren skriver ut.
- Lägg inte i för mycket papper. Se till att buntens höjd är under märket som anger maxgränsen för papperspåfyllning.
- Skjut inte in papper i magasinet. Fyll på papper enligt bilden.



- Se till att pappersstöden är rätt placerade och att de inte trycker hårt mot papperet eller kuverten.
- Skjut in facket ordentligt i skrivaren efter att du har fyllt på papper.

Använd rekommenderat papper

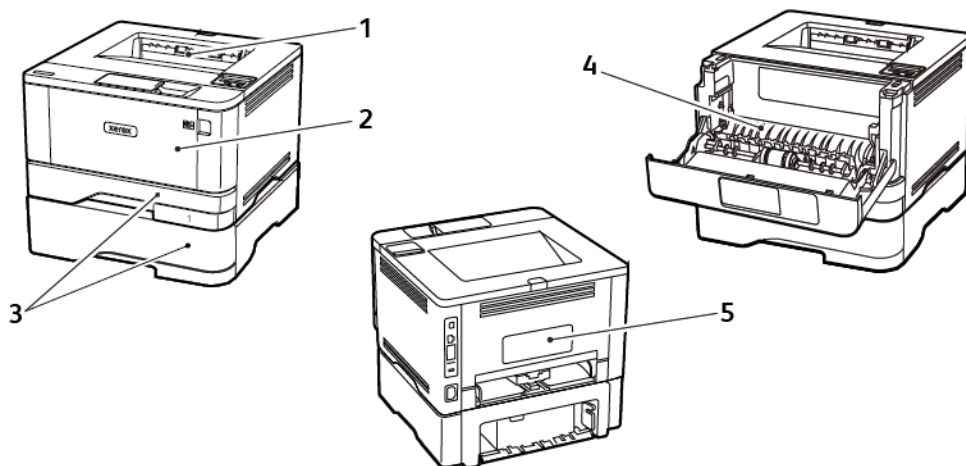
- Använd rekommenderat papper eller specialmedia.
- Lägg inte i papper som är skrynkliga, vikta, fuktiga eller böjda.
- Böj, lufta och justera papperskanterna innan du lägger i bunten.



- Använd inte papper som har beskurits eller klippts för hand.
- Blanda inte papper av olika storlek, vikt eller typ i samma fack.
- Kontrollera att inställningen för pappersstorlek och papperstyp har ställts in korrekt på datorn eller på skrivarens kontrollpanel.
- Förvara papret enligt tillverkarens rekommendationer.

HITTA VAR PAPPER HAR FASTNAT

- När Stopp Hjälps är inställd på På, matar skrivaren ut tomma eller delvis utskrivna sidor efter att en sida som fastnat har åtgärdats. Sök i utskriften efter tomma sidor.
- När Åtgärda Stopp är inställd på På eller Auto, skriver skrivaren återigen ut de sidor som har fastnat.



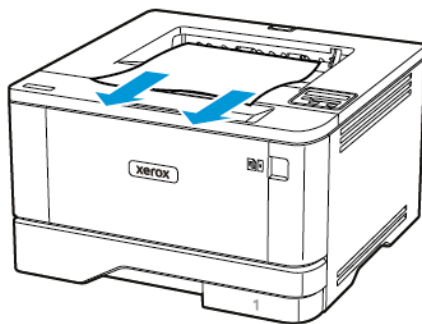
1. Standard utmatningsfack
2. Universalarkmatare
3. Magasin

4. Enhet för dubbelsidig utskrift
5. Bakre lucka

PAPPERSTOPP INUTI STANDARD UTMATNINGSMAGASINET

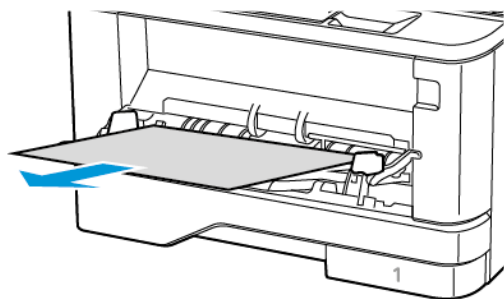
Ta bort fastnat papper.

 OBS! Kontrollera att alla pappersrester är borttagna.



PAPPERSTOPP I UNIVERSALARKMATAREN

1. Ta bort papper från universalarkmataren.



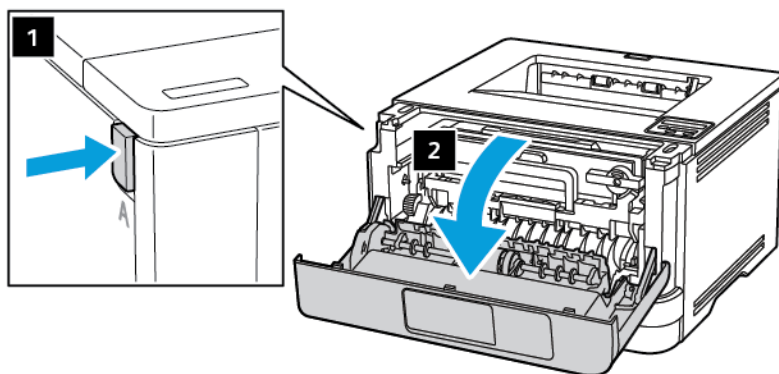
2. Ta bort fastnat papper.

 OBS! Kontrollera att alla pappersrester är borttagna.

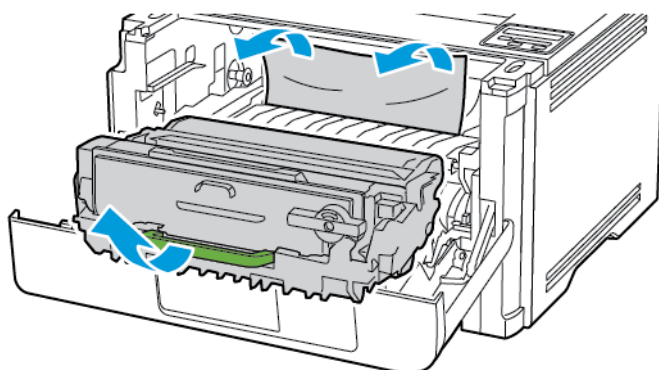
3. Stäng universalarkmataren

- Öppna den främre luckan.

⚠ Varning! Berör en synlig metallram på skrivaren innan du berör eller kommer åt skrivarens invändiga ytor för att förhindra skador som kan uppstå genom elektrostatisk urladdning.

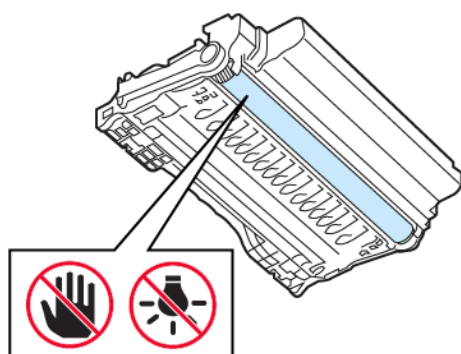


- Ta bort bildhanteringsenheten.




⚠ Varning! Utsätt inte bildhanteringsenheten för direkt ljus under mer än tio minuter. Lång exponering för ljus kan leda till problem med utskriftskvaliteten.

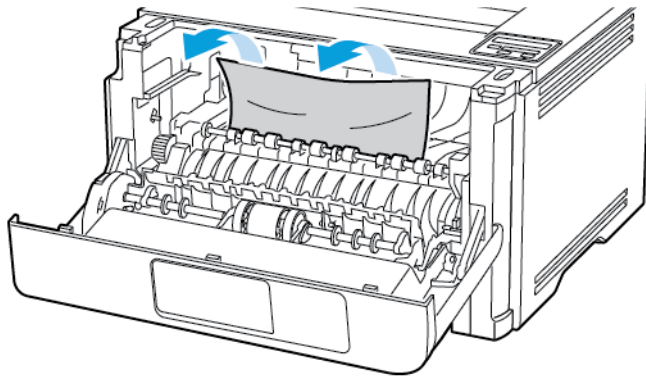
⚠ Varning! Vidrör inte fotoledarcylindern. Det kan påverka kvaliteten på kommande utskriftsjobb.



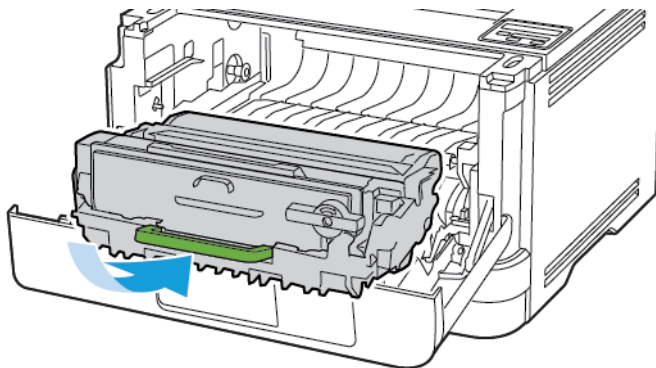
6. Ta bort fastnat papper.

 **VARNING – HET YTA:** Insidan av skrivaren kan vara varm. Förebygg risken för brännskador genom att vänta tills ytan har svalnat.

 **OBS!** Kontrollera att alla pappersrester är borttagna.

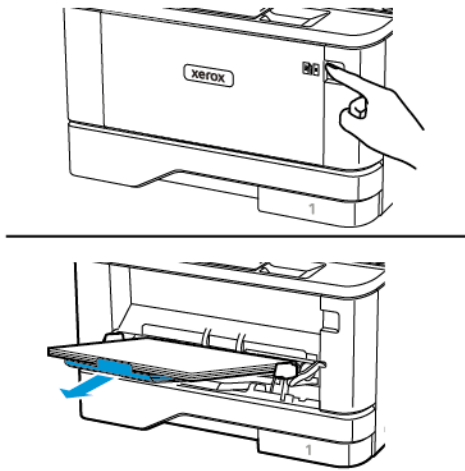


7. Sätt i bildhanteringsenheten.



8. Stäng luckan.

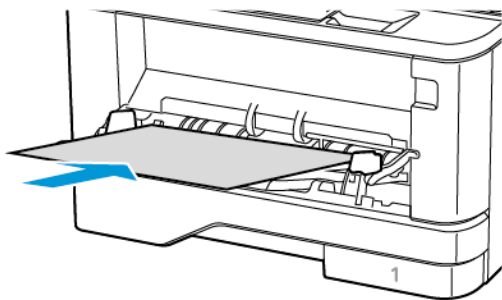
- Öppna universalarkmataren.



- Böj, lufta och justera papperskanterna innan du lägger i bunten.

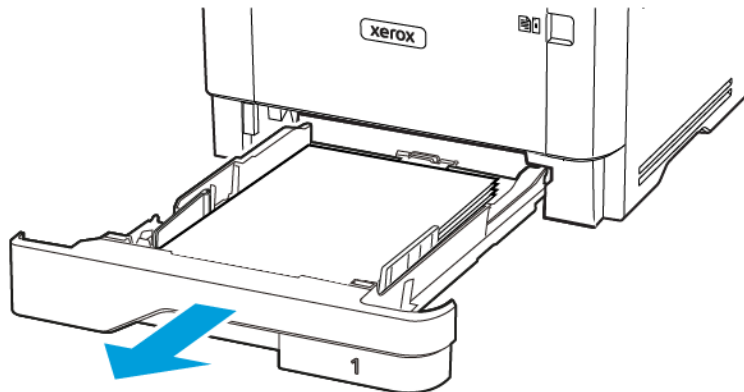


- Lägg i papper igen.




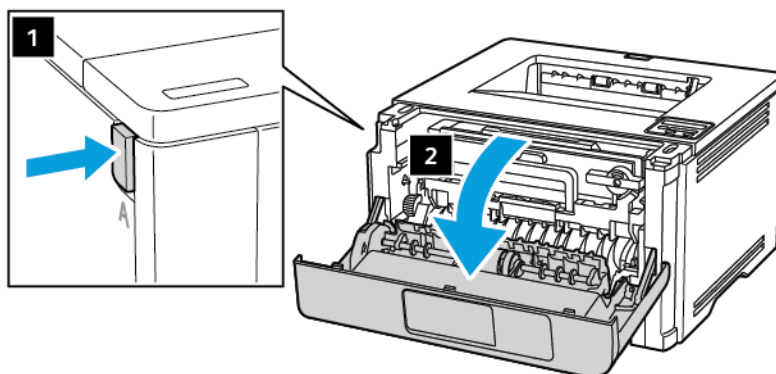
PAPPERSSTOPP I MAGASIN

1. Ta ut magasinet.

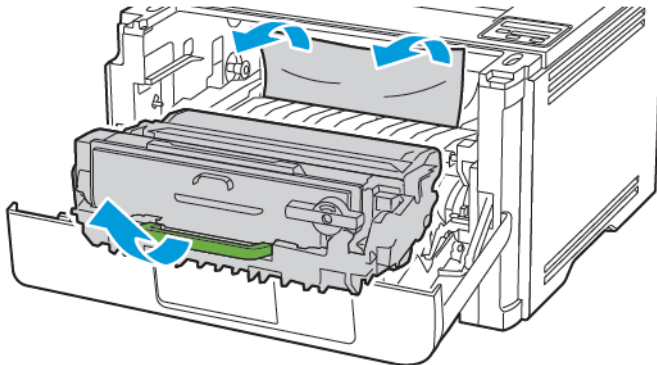



2. Öppna den främre luckan.

 **Varning!** Berör en synlig metallram på skrivaren innan du berör eller kommer åt skrivarens invändiga ytor för att förhindra skador som kan uppstå genom elektrostatisk urladdning.

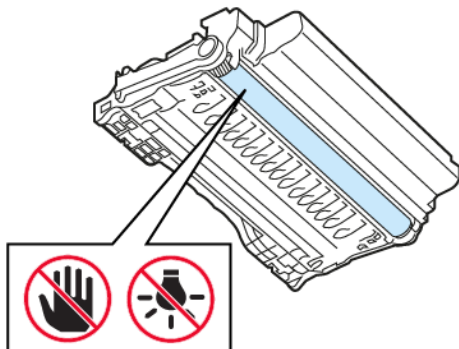


3. Ta bort bildhanteringsenheten.




 **Varning!** Utsätt inte bildhanteringsenheten för direkt ljus under mer än tio minuter. Lång exponering för ljus kan leda till problem med utskriftskvaliteten.

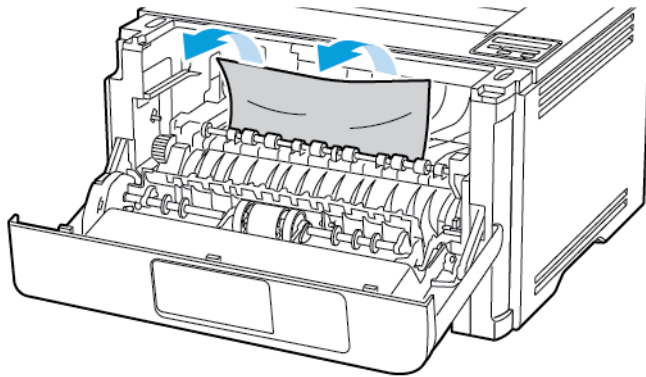
 **Varning!** Vidrör inte fotoledarcylindern. Det kan påverka kvaliteten på kommande utskriftsjobb.



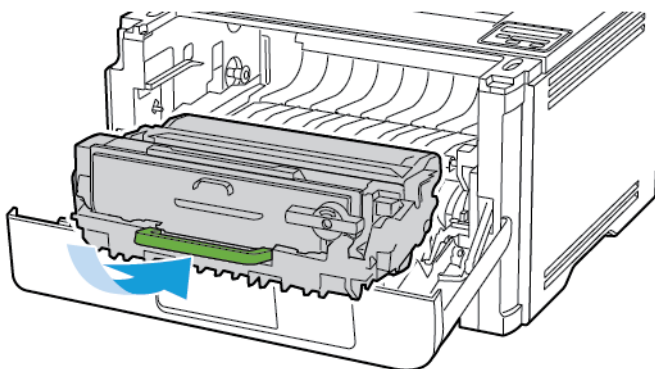
4. Ta bort fastnat papper.

 **VARNING – HET YTA:** Insidan av skrivaren kan vara varm. Förebygg risken för brännskador genom att vänta tills ytan har svalnat.

 **OBS!** Kontrollera att alla pappersrester är borttagna.




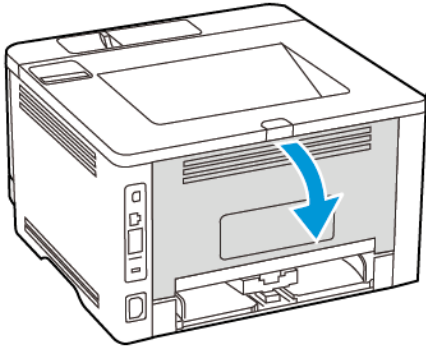
5. Sätt i bildhanteringsenheten.




6. Stäng den främre luckan och sätt sedan in magasinet.

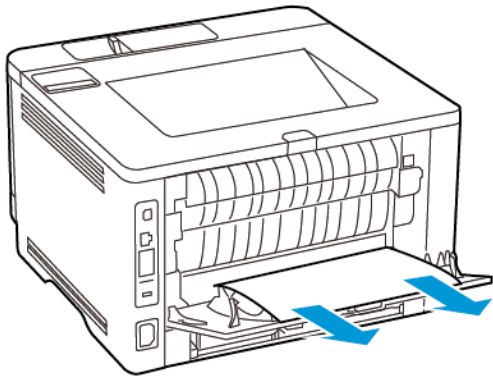
7. Öppna den bakre luckan.

 **VARNING – HET YTA:** Insidan av skrivaren kan vara varm. Förebygg risken för brännskador genom att vänta tills ytan har svalnat.

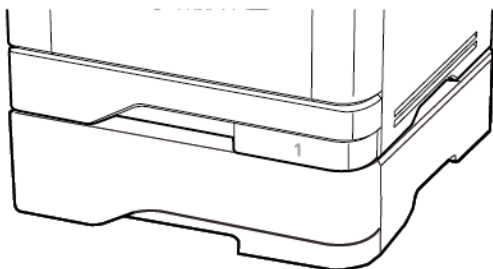


8. Ta bort fastnat papper.

 **OBS!** Kontrollera att alla pappersrester är borttagna.

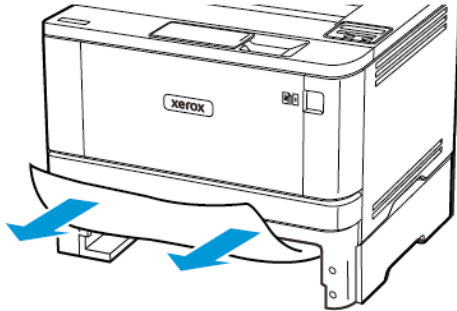


9. Stäng den bakre luckan.
10. Ta bort tillvalsmagasinet.



11. Ta bort fastnat papper.


 OBS! Kontrollera att alla pappersrester är borttagna.

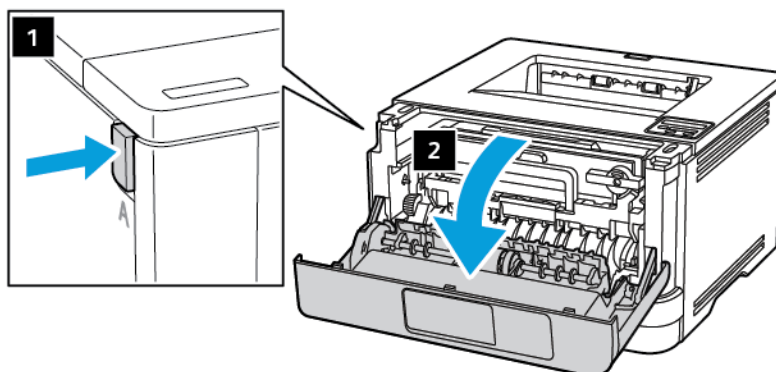


12. Sätt tillbaka magasinet.

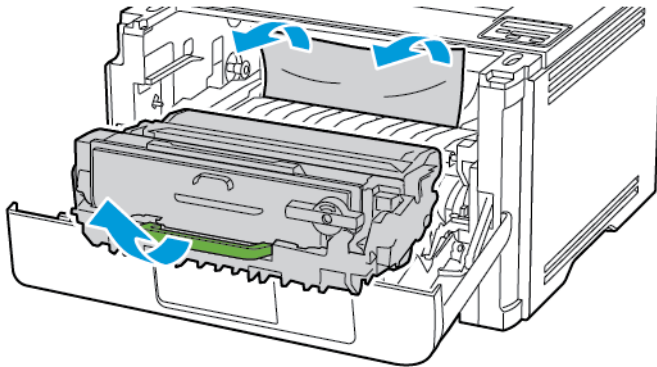
PAPPERSTOPP I ENHETEN FÖR DUBBELSIDIG UTSKRIFT


1. Öppna den främre luckan.

 **Varning!** Berör en synlig metallram på skrivaren innan du berör eller kommer åt skrivarens invändiga ytor för att förhindra skador som kan uppstå genom elektrostatisk urladdning.

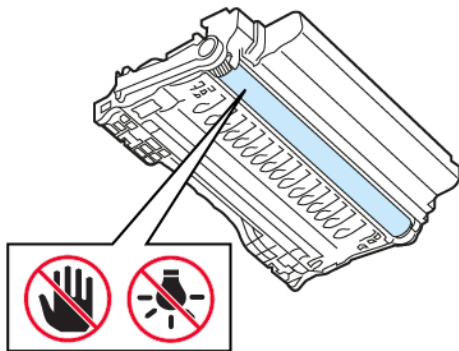


2. Ta bort bildhanteringsenheten.





 **Varning!** Utsätt inte bildhanteringsenheten för direkt ljus under mer än tio minuter. Lång exponering för ljus kan leda till problem med utskriftskvaliteten.

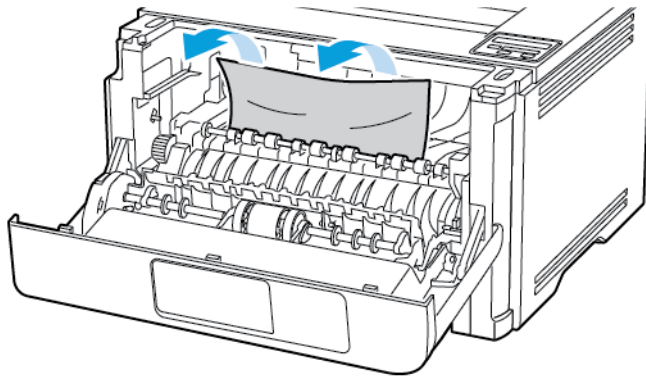
 **Varning!** Vidrör inte fotoledarcylindern. Det kan påverka kvaliteten på kommande utskriftsjobb.



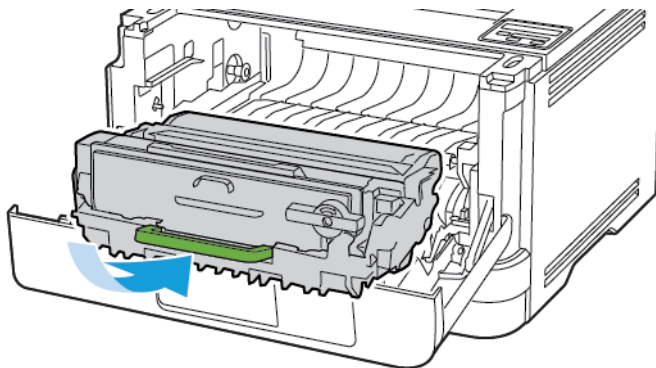
3. Ta bort fastnat papper.

 **VARNING – HET YTA:** Insidan av skrivaren kan vara varm. Förebygg risken för brännskador genom att vänta tills ytan har svalnat.

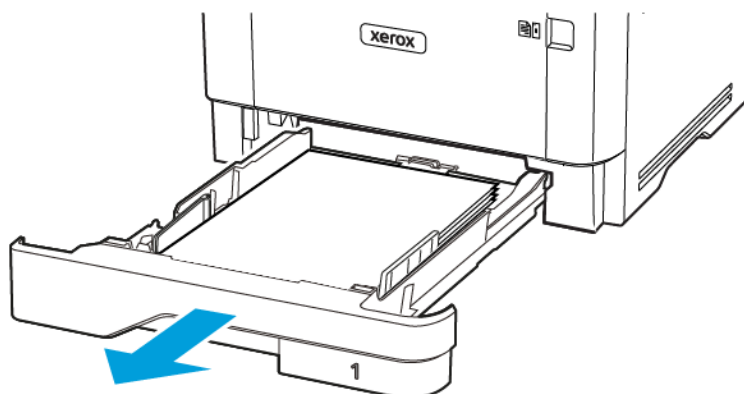
 **OBS!** Kontrollera att alla pappersrester är borttagna.



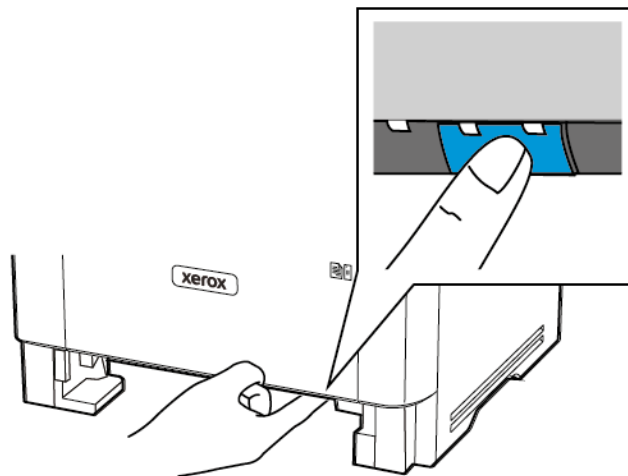
4. Sätt i bildhanteringsenheten.



5. Stäng luckan.
6. Ta ut magasinet.

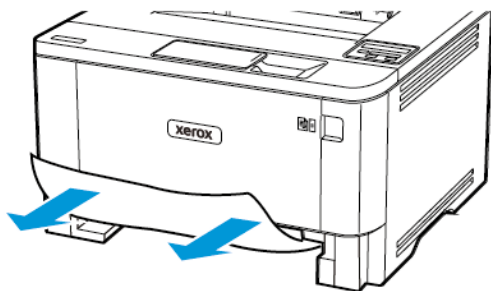


- Tryck på spärren på enheten för dubbelsidig utskrift för att öppna enheten för dubbelsidig utskrift.



- Ta bort fastnat papper.


 OBS! Kontrollera att alla pappersrester är borttagna.

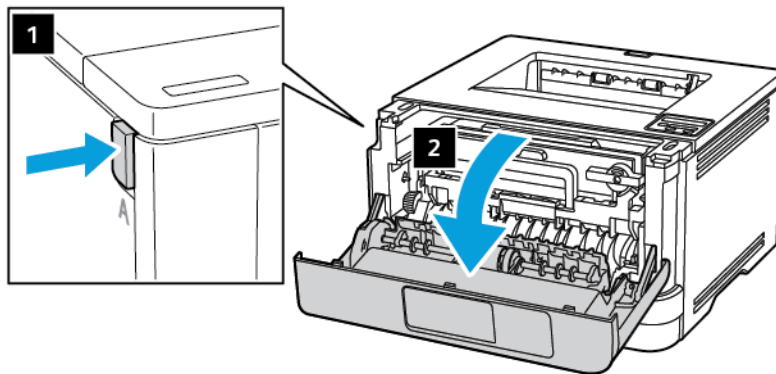


- Stäng enheten för dubbelsidig utskrift.
- Sätt tillbaka magasinet.

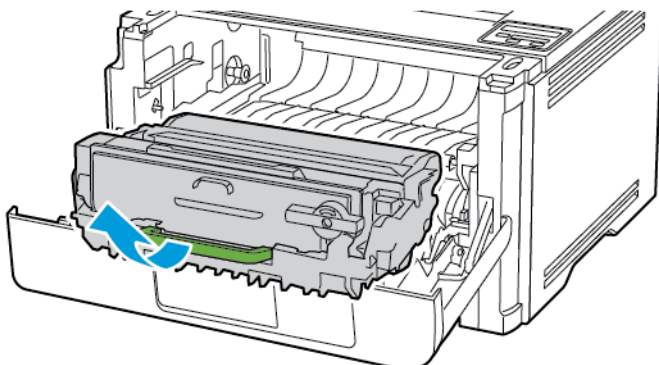
PAPPERSTOPP I BAKRE LUCKAN


1. Öppna den främre luckan.

 **Varning!** Berör en synlig metallram på skrivaren innan du berör eller kommer åt skrivarens invändiga ytor för att förhindra skador som kan uppstå genom elektrostatisk urladdning.

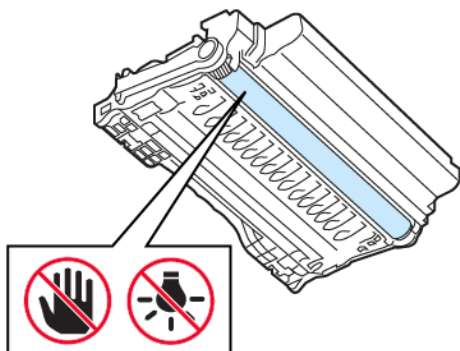


2. Ta bort bildhanteringsenheten.




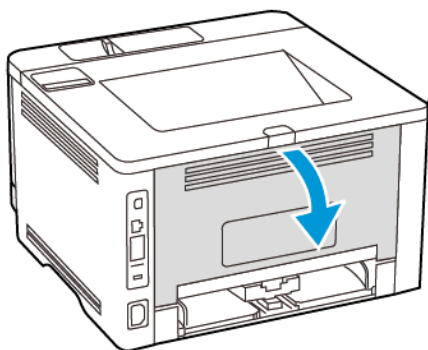
 **Varning!** Utsätt inte bildhanteringsenheten för direkt ljus under mer än tio minuter. Lång exponering för ljus kan leda till problem med utskriftskvaliteten.

 **Varning!** Vidrör inte fotoledarcylindern. Det kan påverka kvaliteten på kommande utskriftsjobb.



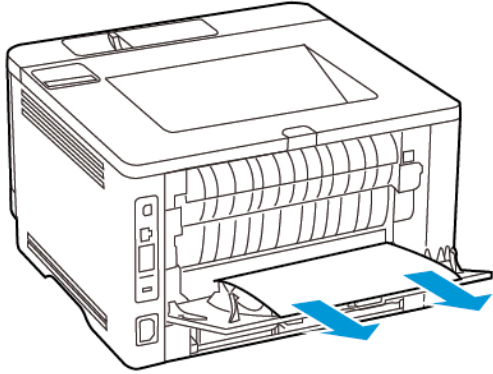
3. Öppna den bakre luckan.

 **VARNING – HET YTA:** Insidan av skrivaren kan vara varm. Förebygg risken för brännskador genom att vänta tills ytan har svalnat.

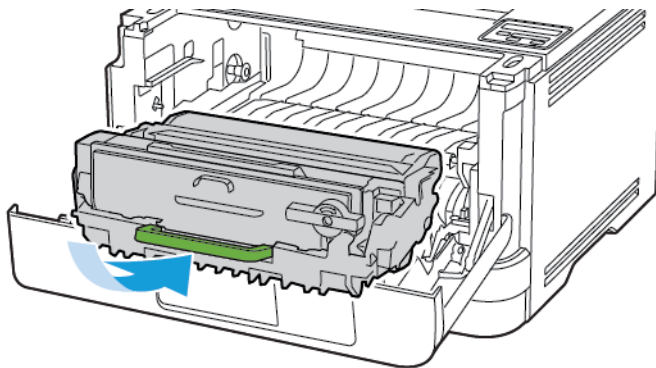


4. Ta bort fastnat papper.

 OBS! Kontrollera att alla pappersrester är borttagna.



5. Stäng den bakre luckan.
6. Sätt i bildhanteringsenheten.



7. Stäng frontluckan.

Pappersmatningsproblem

KVERTEN KLISTRAS IGEN VID UTSKRIFT

ÅTGÄRD	JA	NEJ
<p>Steg 1</p> <p>1 Använd ett kuvert som förvarats i torr miljö.</p> <p>Om du skriver ut på kuvert med hög fukthalt kan de klistras igen.</p> <p>2 Skicka utskriftsjobbet.</p> <p>Klistras kuverten igen när du skriver ut?</p>	Gå till steg 2.	Problemet är löst.
<p>Steg 2</p> <p>1 Kontrollera att papperstypen är inställd på Kuvert.</p> <p>På kontrollpanelen går du till: Inställningar > OK > Paper > OK > Magasinkonfiguration > OK > Pappersstorlek/-typ > OK</p> <p>2 Skicka utskriftsjobbet.</p> <p>Klistras kuverten igen när du skriver ut?</p>	Kontakta kundsupport .	Problemet är löst.

SORTERING AV UTSKRIFT FUNGERAR INTE

ÅTGÄRD	JA	NEJ
<p>Steg 1</p> <p>1 På kontrollpanelen går du till:</p> <p>Inställningar > OK > Utskrift > OK > Layout > OK > Sortera > OK</p> <p>2 Ställ in Sortera på På [1,2,1,2,1,2], och tryck sedan på OK.</p> <p>3 Skriv ut dokumentet.</p> <p>Sorteras dokumentet på rätt sätt?</p>	Problemet är löst.	Gå till steg 2.
<p>Steg 2</p> <p>1 Öppna dialogrutan Skriv ut i det dokument som du försöker skriva ut och välj sedan Sortera.</p> <p>2 Skriv ut dokumentet.</p> <p>Sorteras dokumentet på rätt sätt?</p>	Problemet är löst.	Gå till steg 3.
<p>Steg 3</p> <p>1 Minska antalet sidor som ska skrivas ut.</p> <p>2 Skriv ut dokumentet.</p> <p>Sorteras sidorna korrekt?</p>	Problemet är löst.	Kontakta kundsupport .

DET GÅR INTE ATT LÄNKA MAGASIN

ÅTGÄRD	JA	NEJ
<p>Steg 1</p> <ol style="list-style-type: none"> 1 Kontrollera om magasinerna innehåller samma pappersstorlek och -typ. 2 Kontrollera att pappersstöden befinner sig där de ska. 3 Skriv ut dokumentet. <p>Länkas magasinerna korrekt?</p>	Problemet är löst.	Gå till steg 2.
<p>Steg 2</p> <ol style="list-style-type: none"> 1 På kontrollpanelen går du till: Inställningar > OK > Papper > OK > Magasinkonfiguration > OK > Pappersstorlek/-typ > OK 2 Ställ in pappersstorlek och -typ till det påfyllda papperet i de länkade facken. 3 Skriv ut dokumentet. <p>Länkas magasinerna korrekt?</p>	Problemet är löst.	Gå till steg 3.
<p>Steg 3</p> <ol style="list-style-type: none"> 1 Kontrollera att Länkade magasin är konfigurerat till Automatisk. Mer information finns i Länka magasin. 2 Skriv ut dokumentet. <p>Länkas magasinerna korrekt?</p>	Problemet är löst.	Kontakta kundsupport .

PAPPER FASTNAR OFTA

ÅTGÄRD	JA	NEJ
<p>Steg 1</p> <ol style="list-style-type: none"> 1 Ta ut magasinet. 2 Se till att du har lagt i papperet på rätt sätt. <ul style="list-style-type: none"> • Se till att pappersstöden är rätt placerade. • Se till att buntens höjd är under märket som anger maxgränsen för papperspåfyllning. • Använd rekommenderad pappersstorlek och -typ. 3 Sätt tillbaka magasinet. 4 Skriv ut dokumentet. <p>Uppstår papperstopp ofta?</p>	Gå till steg 2.	Problemet är löst.
<p>Steg 2</p> <ol style="list-style-type: none"> 1 På kontrollpanelen går du till: <p>Inställningar > OK > Papper > OK > Magasinkonfiguration > OK > Pappersstorlek/-typ > OK</p> 2 Ställ in rätt pappersstorlek och papperstyp. 3 Skriv ut dokumentet. <p>Uppstår papperstopp ofta?</p>	Gå till steg 3.	Problemet är löst.
<p>Steg 3</p> <ol style="list-style-type: none"> 1 Fyll på med papper från ett nytt paket. <p>Papperet absorberar fukt på grund av hög luftfuktighet. Låt papperet ligga kvar i sin originalförpackning tills du behöver använda det.</p> 2 Skriv ut dokumentet. <p>Uppstår papperstopp ofta?</p>	Kontakta kundsupport .	Problemet är löst.

SIDOR SOM FASTNAT SKRIVS INTE UT IGEN

ÅTGÄRD	JA	NEJ
<p>1 På kontrollpanelen går du till: Inställningar > OK > Enhet > OK > Meddelanden > OK > Åtgärdande av papper som har fastnat > OK</p> <p>2 På menyn Åtgärda stopp väljer du På eller Auto, och trycker sedan på OK.</p> <p>Skrivs de sidor som fastnat ut igen?</p>	<p>Problemet är löst.</p>	<p>Kontakta kundsupport.</p>

Kontakta kundsupport

Se till att ha följande information innan du kontaktar kundsupport:

- Skrivarproblem
- Felmeddelande
- Skrivarens modell och serienummer

Gå till www.xerox.com, klicka på länken **Kundsupport** och sök efter din produkt, om du vill få e-post, chattstöd eller bläddra i den dokumentation som stöds, drivrutiner och andra nedladdningar.

Teknisk support är även tillgänglig på telefon. Gå till www.xerox.com/supplies i USA eller Kanada. I andra länder eller regioner går du till eller kontaktar det ställe där du köpte skrivaren.

Felsöka ett problem

Information om föreskrifter

Den här bilagan innehåller:

Grundläggande föreskrifter	200
Faktablad om materialsäkerhet.....	206

Grundläggande föreskrifter

BULLERNIVÅER

Följande mätningar har utförts i enlighet med ISO 7779 och rapporterats i enlighet med ISO 9296.

 OBS! Alla lägen kanske inte är tillämpliga för din produkt.

MEDELLJUDTRYCK (DBA) VID 1 METER	
Utskrift pågår	Enkelsidig: 53 Dubbelsidig: 50
Klar	14

MEDDELANDE OM STATISK ELEKTRICITET



Den här symbolen identifierar delar som är känsliga för statiska laddningar. Rör aldrig vid områden kring denna symbol utan att först beröra en metallyta vid någon yta i ett område på avstånd från symbolen.

Berör en synlig metallram på skrivaren innan du berör eller kommer åt skrivarens invändiga ytor för att förhindra skador som kan uppstå genom elektrostatisk urladdning när du utför underhåll, som att rensa papperstopp eller byta ut förbrukningsmaterial.

ENERGY STAR



Xerox-produkter som bär ENERGY STAR-emblemet på produkten eller huvudmenyn är certifierade för och överensstämmer med kraven i EPA ENERGY STAR från och med tillverkningsdatum.

TEMPERATURINFORMATION

Omgivningsdriftstemperatur	10 till 32,2 °C (50 till 90 °F)
Frakttemperatur	-40 till 40 °C (-40 till 104 °F)
Förvaringstemperatur och relativ fuktighet	-40 till 40 °C (-40 till 104 °F), 8 till 80 % RH

INFORMACIÓN DE LA ENERGÍA DE MÉXICO

- Consumo de energía en operación: 570 Wh
- Consumo de energía en modo de espera: 0,1 Wh
- Cantidad de producto por unidad de energía consumida: 4.42 páginas/Wh

MEDDELANDE OM LASER

Skrivaren är certifierad i USA i enlighet med kraven i DHHS 21 CFR kapitel I, underkapitel J för klass I (1)-laserprodukter, och på andra platser certifierad som en klass I-laserprodukt i enlighet med kraven i IEC 60825-1: 2014.

Laserprodukter av klass I anses inte vara skadliga. Lasersystemet och skrivaren är utformade så att människor aldrig utsätts för laserstrålning över klass I-nivå under normala förhållanden vid användning, underhåll eller service. Skrivaren har en icke-servicebar skrivarhuvudenhet som innehåller en laser med följande specifikationer:

- Klass: IIIb (3b) AlGaInP
- Nominell uteffekt (milliwatt): 25
- Våglängd (nanometer): 775–800

STRÖM

Produktens strömförbrukning

I följande tabell dokumenteras produktens olika lägen för strömförbrukning.



OBS! Alla lägen kanske inte är tillämpliga för din produkt.

LÄGE	BESKRIVNING	STRÖMFÖRBRUKNING (WATT)
Utskrift pågår	Produkten skapar en papperskopia av elektroniska indata.	Enkelsidig: 570 Dubbelsidig: 305
Klar	Produkten väntar på en utskrift.	4,9
Viloläge	Produkten är i energisparläge (hög nivå).	0,9
Standbyläge	Produkten är i energisparläge (låg nivå).	0,1
Av	Produkten är ansluten till ett eluttag, men strömbrytaren är avstängd.	0,1

Strömförbrukningsnivåerna som listades i föregående tabell representerar genomsnittsmätningar. Momentanefekten kan vara betydligt högre än genomsnittet.

Viloläge

Den här produkten är utrustad med ett energisparläge som kallas för Viloläge. Viloläget sparar ström genom att minska strömförbrukningen under längre inaktiva perioder. Viloläget aktiveras automatiskt när produkten inte har använts under en viss tidsperiod, vilket kallas för vilolägets tidsgräns.



OBS! Fabriksstandard för vilolägets tidsgräns för den här produkten är 15 minuter

Med hjälp av konfigurationsmenyerna kan du ändra vilolägets tidsgräns till mellan 1 och 120 minuter. Om utskriftshastigheten är mindre eller lika med 30 sidor per minut kan tidsgränsen endast ställas in till upp till 60 minuter. Om du ställer in vilolägets tidsgräns på ett lågt värde minskar strömförbrukningen, men produktens svarstid kan då öka. Om du ställer in vilolägets tidsgräns på ett högt värde bibehålls en snabb svarstid, men mer ström förbrukas.

Standbyläge

Den här produkten är utrustad med ett driftläge som drar mycket lite ström och som kallas Standbyläge. När skrivaren är i standbyläge stängs alla andra system och enheter av på ett säkert sätt.

Skrivaren kan gå in i standbyläget med följande metoder:

- Använda standbylägets tidsgräns
- Använda schemalagda energilägen



OBS! Fabriksstandard för standbylägets tidsgräns för den här produkten i alla länder och regioner är tre dagar.

Hur lång tid skrivaren ska vänta efter att ett jobb har skrivits ut innan den går in i standbyläget kan ändras till mellan en timme och en månad.

Avstängt läge

Om den här produkten har ett avstängt läge som ändå drar en mindre mängd ström måste du koppla bort nätsladden från eluttaget för att stoppa strömförbrukningen helt.

Total energiförbrukning

Ibland kan det vara användbart att kunna uppskatta produktens totala energiförbrukning. Eftersom uppgifter om energiförbrukningen står i Watt ska energiförbrukningen multipliceras med den tid produkten befinner sig i varje enskilt läge om du vill beräkna den totala förbrukningen. Produktens totala energiförbrukning är summan av förbrukningen i varje läge.

FÖRESKRIFTSMEDDELANDEN FÖR TRÅDLÖSA PRODUKTER

Detta avsnitt innehåller föreskriftsinformation som endast tillämpas på trådlösa modeller.

Gå till <http://support.xerox.com> om du inte är säker på om din modell är trådlös.

Information om modulära komponenter

Trådlösa modeller innehåller modulära komponenter. Se märkningen på din faktiska produkt för att avgöra vilka modulära komponenter som är installerade i just din produkt.

Exponering för radiofrekvensstrålning

Den här enhetens utstrålade uteffekt ligger långt under gränserna för radiofrekvensexponering från FCC och andra tillsynsmyndigheter. En minsta avstånd på 20 cm (8 tum) måste upprätthållas mellan antennen och alla personer för att denna enhet ska uppfylla RF-exponeringskraven från FCC och andra tillsynsmyndigheter.

Innovation, Science and Economic Development, Kanada

Den här enheten överensstämmer med licensundantagna RSS-standarder fastställda av Innovation, Science and Economic Development, Kanada. Användning av enheten omfattas av följande två villkor:

1. Enheten får inte orsaka störningar och
2. Enheten måste kunna hantera alla störningar, inklusive störningar som kan orsaka oönskad funktion.

Innovation, Sciences et Développement économique Canada

Cet appareil est conforme aux normes RSS exemptes de licence d'Innovation, Sciences et Développement économique Canada. Son fonctionnement est soumis aux deux conditions suivantes:

1. Cet appareil ne doit pas causer d'interférences et
2. Il doit accepter toutes les interférences, y compris les celles qui peuvent entraîner un fonctionnement indésirable.

Efterlevnad i Europeiska unionen och Europeiska ekonomiska samarbetsområdet



CE-märket som tillämpas på den här produkten indikerar efterlevnad av tillämpliga EU-direktiv. Den fullständiga texten med EU:s försäkran om överensstämmelse finns på <https://www.xerox.com/en-us/about/ehs>.

EU:s och andra länders meddelande beträffande radiosändares operativa frekvensband och maximal RF-effekt

Denna radioprodukt sänder i antingen 2,4 GHz (2,412–2,472 GHz i EU) eller 5 GHz (5,15–5,35 och 5,47–5,725 GHz i EU). Sändarens maximala EIRP-uteffekt, inklusive antennförstärkning, är ≤ 20 dBm för båda banden.

FEDERAL COMMUNICATIONS COMMISSION (FCC) -INFORMATION OM EFTERLEVAD

Produkten har testats och funnits följa gränsvärdena för digitala produkter i klass B enligt Part 15 i FCC-bestämmelserna. Användning av enheten omfattas av följande två villkor:

1. Enheten får inte orsaka störningar och
2. Enheten måste kunna hantera störningar som tas emot, inklusive störningar som kan orsaka oönskad funktion.

FCC klass B-gränsvärdena är utformade för att erbjuda rimligt skydd mot skadlig störning när utrustningen används i en bostad. Denna utrustning genererar, använder och kan utstråla radiofrekvensenergi och kan, om den inte installeras och används i enlighet med instruktionerna, orsaka skadlig störning av radiokommunikation. Det finns dock ingen garanti för att störningar inte inträffar i en viss installation. Om den här utrustningen skulle orsaka störningar på radio- eller TV-mottagning (vilket kan avgöras genom att av- och påslagning av utrustningen) uppmanas användaren att åtgärda störningarna på ett eller flera av följande sätt:

- Vrid eller flytta mottagarantennen.
- Öka avståndet mellan utrustningen och mottagaren.
- Anslut utrustningen till ett uttag med en annan strömkrets än det uttag där mottagaren anslutits.
- Kontakta din inköpsplats eller servicerepresentant för ytterligare förslag.

Tillverkaren ansvarar inte för radio- eller TV-störningar orsakade av andra kablar än de rekommenderade, eller av obehöriga ändringar eller modifieringar av denna utrustning. Obehöriga ändringar eller modifieringar kan upphäva användarens behörighet att använda denna utrustning.



OBS! För att säkerställa efterlevnad med FCC-reglerna för elektromagnetisk störning för en datoranordning av klass B måste du använda en korrekt skärmad och jordad kabel. Att använda en ersättningskabel som inte är ordentligt skärmad och jordad kan leda till ett brott mot FCC-reglerna.

För mer information om miljö, hälsa och säkerhet i relation till denna Xerox-produkt och dess förbrukningsmaterial kan du kontakta följande:

Webbadress: <https://www.xerox.com/en-us/about/ehs>

Samtal (endast USA och Kanada): 1-800-ASK-XEROX (1-800-275-9376)

E-post: EHS-Europe@xerox.com

UTTALANDE OM EFTERLEVNADE FRÅN INNOVATION, SCIENCE AND ECONOMIC DEVELOPMENT, KANADA

Denna digitala klass B-apparat uppfyller alla krav i den kanadensiska standarden ICES-003 för störningar som orsakas på utrustning.

Avis de conformité aux normes de l'Innovation, Sciences et Développement économique Canada

Cet appareil numérique de classe B est conforme aux exigences de la norme canadienne relative aux équipements pouvant causer des interférences NMB-003.

TYSKLAND

Tyskland – Blue Angel



RAL, det tyska institutet för kvalitetskontroll och märkning, har tilldelat följande konfiguration av denna enhet miljömärkningen Blue Angel:

Nätverksskrivare med automatisk dubbelsidig utskrift samt USB- eller nätverksanslutningsmöjlighet.

Märkningen visar att enheten uppfyller Blue Angels miljökrav vad gäller konstruktion, tillverkning och användning. Gå till www.blauer-engel.de för mer information.

Blendschutz

Das Gerät ist nicht für die Benutzung im unmittelbaren Gesichtsfeld am Bildschirmarbeitsplatz vorgesehen. Um störende Reflexionen am Bildschirmarbeitsplatz zu vermeiden, darf dieses Produkt nicht im unmittelbaren Gesichtsfeld platziert werden.

Importeur

Xerox GmbH

Hellersbergstraße 2-4

41460 Neuss

Tyskland

TURKEY ROHS-FÖRORDNING

I enlighet med artikel 7 (d), intygar vi härmed att ”den överensstämmer med EEE-förordningen.”

“EEE yönetmeliğine uygundur.”

UKRAINAS ROHS-EFTERLEVAD

Обладнання відповідає вимогам Технічного регламенту щодо обмеження використання деяких небезпечних речовин в електричному та електронному обладнанні, затвердженого постановою Кабінету Міністрів України від 3 грудня 2008 № 1057.

(Utrustningen uppfyller kraven i den tekniska förordningen, godkänd av resolutionen från Ukrainas ministerium 3 december 2008, gällande begränsningar för användning av vissa farliga ämnen i elektrisk och elektronisk utrustning.)

Faktablad om materialsäkerhet

Information om materialsäkerhet för skrivaren finns på:

- Webbadress: <https://safetysheets.business.xerox.com/en-us/>
- USA och Kanada: 1-800-ASK-XEROX (1-800-275-9376)
- Skicka en e-postbegäran till EHS-Europe@xerox.com för övriga marknader

Återvinning och kassering

Den här bilagan innehåller:

Produktkassering och -återvinning	208
Nordamerika	209
Xerox Green World Alliance	210
WEEE-direktivet (Waste from Electrical and Electronic Equipment)	211

Produktkassering och -återvinning

Skrivaren eller dess tillbehör får inte kastas bland hushållsavfall. De lokala myndigheterna kan ge information om kasserings- och återvinningsalternativ.

Nordamerika

Xerox har ett återanvändnings- och återvinningsprogram för sina produkter. Kontakta en Xerox-representant (1-800-ASK-XEROX) om du vill veta om den här produkten från Xerox ingår i programmet. Gå till <https://www.xerox.com/en-us/about/ehs> för mer information om Xerox miljöprogram.

Xerox Green World Alliance

Programmet Xerox Green World Alliance låter dig returnera kvalificerade förbrukningsmaterial till Xerox för återanvändning eller återvinning. Alla tomma kassetter som återlämnas till Xerox antingen återanvänds eller monteras isär för återvinning. Förpackningarna som kassetterna återlämnas i återvinns också.

Om du vill lämna tillbaka Xerox-kassetter för återanvändning eller återvinning gör du följande:

1. <https://www.xerox.com/office/recycle>.
2. Klicka på **Återvinna**.
3. Välj ett alternativ för retur.

WEEE-direktivet (Waste from Electrical and Electronic Equipment)



WEEE-logotypen betecknar specifika återvinningsprogram och -procedurer för elektroniska produkter i EU-länderna. Vi uppmuntrar återvinning av våra produkter.

Kontakta ditt lokala försäljningskontor om du har ytterligare frågor om återvinningsalternativ.

PRODUKTKASSERING



Denna produkt inklusive dess komponenter, förbrukningsmaterial, delar och reservdelar överensstämmer med "Indiens regler för e-avfall" och förbjuder användning av bly, kvicksilver, sexvärt krom, polybromerade bifenyler eller polybromerade difenyletrar i koncentrationer som överstiger 0,1 viktprocent och 0,01 viktprocent för kadmi-um, med undantag för undantaget i regeln.

