


Xerox® B310 -tulostimen pikaopas



Tulosta


Tulostaminen tietokoneella

 **Huom.:** Jos käytät tarroja, kortteja tai kirjekuoria, määritä paperikoko ja -laji tulostimessa ennen asiakirjan tulostamista.


1. Avaa tulostusvalintaikkuna siinä asiakirjassa, jonka yrität tulostaa.
2. Säädä asetuksia tarvittaessa.
3. Tulosta asiakirja.


Tulostaminen mobiililaitteesta

Tulostaminen mobiililaitteesta Mopria™-tulostuspalvelun avulla

 **Huom.:** Tämä ominaisuus on käytettävissä vain tietyissä tulostinmalleissa.

Mopria-tulostuspalvelu on mobiilitulostusratkaisu mobiililaitteisiin, joissa on Android™-versio 5.0 tai uudempi. Sen avulla voit tulostaa suoraan mihin tahansa Mopria-yhteensopivaan tulostimeen.

 **Huom.:** Lataa Mopria-tulostuspalvelu-sovellus Google Play™-kaupasta ja ota se käyttöön mobiililaitteessa.

1. Avaa yhteensopiva sovellus Android-mobiililaitteessa tai valitse asiakirja tiedostonhallinnassa.
2. Napauta  > **Tulosta.**
3. Valitse tulostin ja määritä asetukset tarpeen mukaan.


4. Napauta .

Tulostaminen mobiililaitteesta AirPrintin avulla®


AirPrint on mobiilitulostusratkaisu, jonka avulla voit tulostaa Apple-laitteista AirPrint-sertifioituun tulostimeen.




- Varmista, että Apple-laite ja tulostin on yhdistetty samaan verkkoon. Jos verkossa on useita langattomia keskittimiä, varmista, että molemmat laitteet on yhdistetty samaan aliverkkoon.
 - Tätä sovellusta tukevat vain jotkin Apple-laitteet.
1. Valitse asiakirja tiedostonhallinnassa tai avaa yhteensopiva sovellus mobiililaitteessa.
 2. Napauta kohtaa **Jaa > Tulosta.**
 3. Valitse tulostin ja määritä asetukset tarpeen mukaan.
 4. Tulosta asiakirja.

Tulostaminen mobiililaitteesta Wi-Fi Directin avulla®

 **Huom.:** Tämä ominaisuus on käytettävissä vain tietyissä tulostinmalleissa.

Wi-Fi Direct on tulostuspalvelu, jonka avulla voit tulostaa mihin tahansa Wi-Fi Direct -toimintoa tukevaan tulostimeen.

 **Huom.:** Varmista, että mobiililaite on yhdistetty tulostimen langattomaan verkkoon. Lisätietoja on kohdassa **Mobiililaitteen liittäminen tulostimeen.**

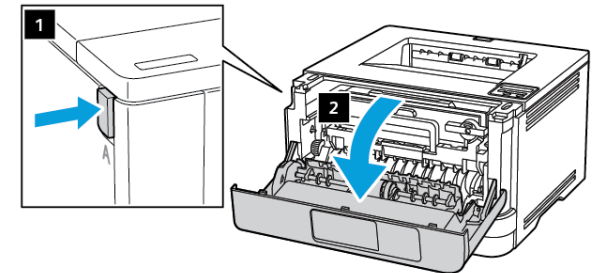
1. Avaa yhteensopiva sovellus mobiililaitteessa tai valitse asiakirja tiedostonhallinnassa.
2. Toimi mobiililaitteen mallin mukaan seuraavasti:
 - Napauta  > **Tulosta.**
 - Napauta  > **Tulosta.**
 - Napauta  > **Tulosta.**
3. Valitse tulostin ja määritä asetukset tarpeen mukaan.
4. Tulosta asiakirja.

Tulostimen ylläpito

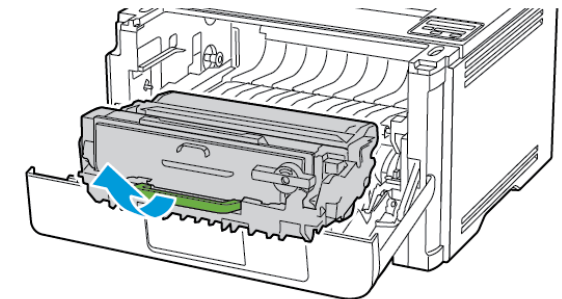
Värikasetin vaihtaminen

1. Avaa etuovi.

Varoitus—mahdollinen vaurio: Estä sähköstaattisen purkauksen aiheuttama vahinko koskettamalla tulostimen metallikehystä ennen kuin avaat tai kosketat tulostimen sisäosia.



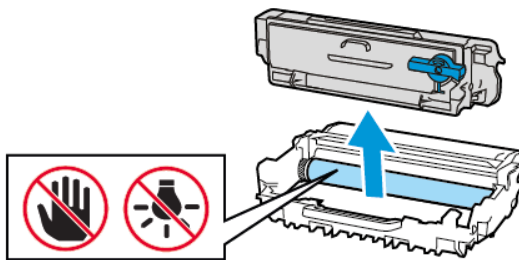
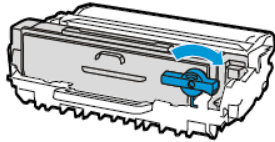
2. Irrota kuvayksikkö.



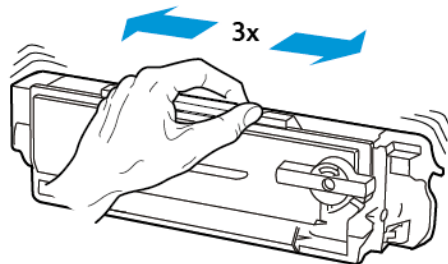
3. Käännä sinistä salpaa ja irrota väriainekasetti kuvayksiköstä.

Varoitus—mahdollinen vaurio: Älä altista kuvayksikköä suoralle valolle yli 10 minuutiksi. Pitkäaikainen altistuminen valolle voi aiheuttaa tulostuslaatuongelmia.

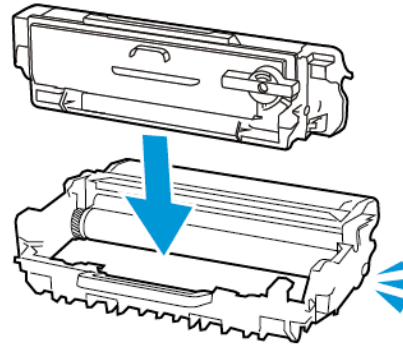
Varoitus—mahdollinen vaurio: Älä kosketa valojohderumpua. Rumpujen koskettaminen saattaa heikentää tulevien tulostustöiden laatua.



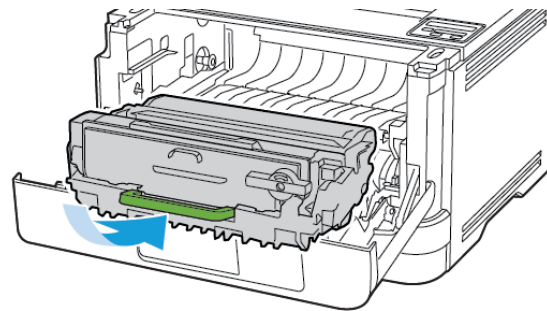
4. Ota uusi väriainekasetti pakkauksestaan.
5. Tasoita väriaine ravistamalla väriainekasettia.



6. Työnnä uutta väriainekasettia kuvayksikköön, kunnes se napsahtaa paikalleen.



7. Aseta kuvayksikkö paikalleen.

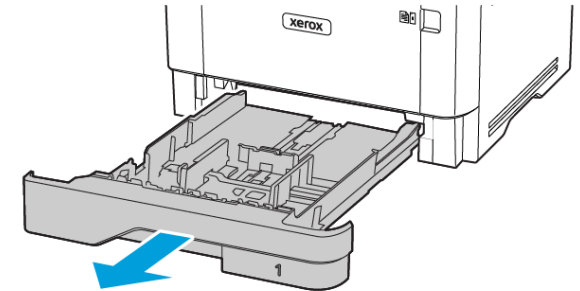


8. Sulje ovi.

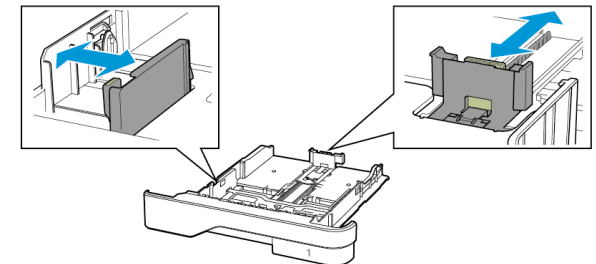
Alustojen täyttäminen

1. Irrota alusta.

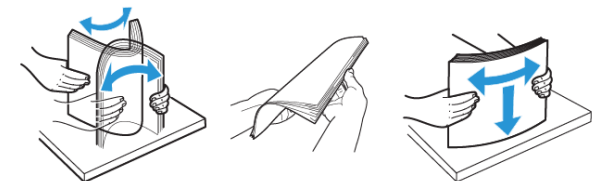
Huom.: Älä irrota lokeroa tulostamisen aikana, jotta vältät paperitukokset.



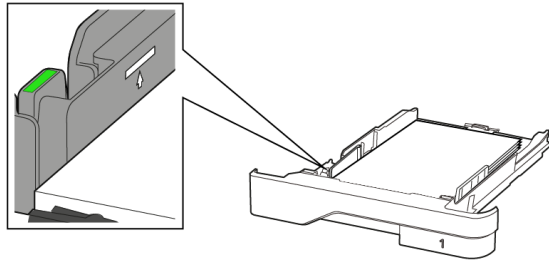
2. Säädä ohjaimet lisättävän paperin koon mukaan.



3. Taivuta ja ilmasta paperipino ja suorista sen reunat, ennen kuin lisäät sen tulostimeen.



- Lisää paperipino tulostimeen tulostuspuoli alaspäin. Varmista sen jälkeen, että ohjaimet ovat tiiviisti paperia vasten.
 - Lisää kirjelmake tekstipuoli alaspäin niin, että otsake on alustan etureunassa tulostettaessa yksipuolisesti.
 - Lisää kirjelmake tekstipuoli ylöspäin niin, että otsake on alustan takareunassa tulostettaessa kaksipuolisesti.
 - Älä liu'uta paperia alustaan.
 - Vältä paperitukoksia varmistamalla, että pinon korkeus on paperin enimmäistäyttöosoittimen alapuolella.

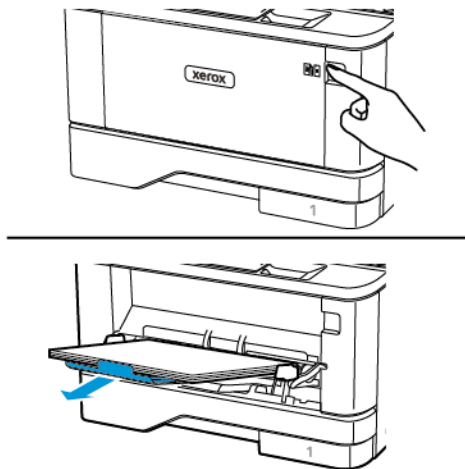


- Aseta alusta tulostimeen.

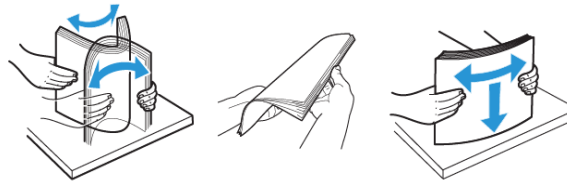
Valitse tarvittaessa ohjauspaneelista paperikoko ja -laji, jotka vastaavat lisättyä paperia.

Monisyöttölaitteen täyttö

- Avaa monisyöttölaite.



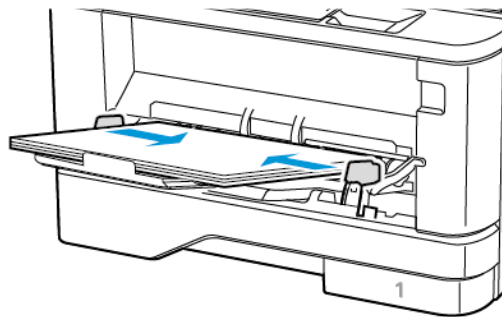
- Taivuta ja ilmasta paperipino ja suorista sen reunat, ennen kuin lisäät sen tulostimeen.



- Lisää paperi tulostimeen tulostuspuoli ylöspäin.
 - Lisää kirjelmake tekstipuoli ylöspäin niin, että otsake on tulostimen takaosaa kohti tulostettaessa yksipuolisesti.
 - Lisää kirjelmake tekstipuoli alaspäin niin, että otsake on tulostimen etuosaa kohti tulostettaessa kaksipuolisesti.
 - Lisää kirjekuoret tulostuspuoli alaspäin niin, että läppä osoittaa vasemmalle.

Varoitus—mahdollinen vaurio: Älä käytä kirjekuoria, joissa on postimerkkejä, kiinnikkeitä, ikkunoita, pinnoitettu sisus tai itseliimautuvia liimapintoja.

- Säädä ohjain lisättävän paperin koon mukaan.



- Valitse ohjauspaneelista paperikoko- ja paperilajiasetukset, jotka vastaavat lisättyä paperia.

Paperikoon ja -tyypin asettaminen

- Navigoi ohjaustaulusta kohtaan:

Asetukset > OK > Paperi > OK > Alustojen asetukset > OK > Paperikoko/-tyyppi > OK ja valitse paperilähde

- Aseta paperikoko ja -tyyppi.

Laiteohjelmiston päivitys

Joidenkin sovellusten moitteeton toiminta vaatii laiteohjelman vähimmäistason.

Lisätietoja laiteohjelman päivittämisestä saat asiakaspalveluedustajalta.

- Avaa selain ja kirjoita tulostimen IP-osoite selaimen osoitekenttään.
 - Tulostimen IP-osoite näkyy sen tulostimen päänäytössä. IP-osoite on neljä pisteillä erotettua numerosarjaa, kuten 123.123.123.123.
 - Jos käytät välityspalvelinta, poista se tilapäisesti käytöstä, jotta verkkosivu latautuu oikein.
- Napsauta kohtaa **Asetukset > Laite > Päivitä laiteohjelmisto**.
- Valitse jokin seuraavista:
 - Napsauta kohtaa **Etsi päivityksiä > Hyväksy, aloita päivitys**.
 - Lataa flash-tiedosto. Lataa flash-tiedosto seuraavasti. Hanki uusin laiteohjelmisto menemällä osoitteeseen www.xerox.com ja hakemalla tulostimesi malli.
 - Selaa flash-tiedostoon.

Huom.: Varmista, että olet purkanut laiteohjelmiston zip-tiedoston.

- Napsauta kohtaa **Upload (lataa) > Aloita**.

Wi-Fi Directin määrittäminen

Huom.: Tämä ominaisuus on käytettävissä vain tietyissä tulostinmalleissa.


Wi-Fi Direct on Wi-Fi-pohjainen vertaisteknologia, jonka avulla langattomat laitteet voivat yhdistää suoraan Wi-Fi Direct -käyttöiseen tulostimeen ilman tukiasemaa (langatonta reitintä).

- Navigoi ohjaustaulusta kohtaan:


Asetukset > OK > Verkko/portit > OK > Wi-Fi Direct > OK

2. Määritä asetukset.

- **Ota Wi-Fi Direct käyttöön** — tämän avulla tulostin voi lähettää oman Wi-Fi Direct -verkkonsa.
- **Wi-Fi Direct -nimi** — määrittää Wi-Fi Direct -verkolle nimen.
- **Wi-Fi Direct -salasana** — määrittää salasanan langattoman turvallisuuden neuvotteluun, kun vertaisyhteys on käytössä.
- **Näytä salasana määrittämissivulla** — näyttää salasanan verkon määrittämissivulla.
- **Hyväksy painonäppäinpyynnöt automaattisesti** — tämän avulla tulostin voi hyväksyä yhteyspyynnöt automaattisesti.


 **Huom.:** Painonäppäinpyyntöjen automaattinen hyväksyntä ei ole suojattu.

Mobiililaitteen liittäminen tulostimeen

 **Huom.:** Tämä ominaisuus on käytettävissä vain tietyissä tulostinmalleissa.

Varmista ennen mobiililaitteen yhdistämistä, että Wi-Fi Direct on konfiguroitu. Lisätietoja on kohdassa [Wi-Fi Directin määrittäminen](#).

Wi-Fi Direct -toiminnon käyttäminen

 **Huom.:** Nämä ohjeet koskevat vain Android-mobiililaitteita.

1. Siirry mobiililaitteessa Asetukset-valikkoon.
2. Ota käyttöön **Wi-Fi** ja napauta kohtaa **Wi-Fi Direct**.
3. Valitse tulostimen Wi-Fi Direct -nimi.
4. Vahvista yhteys tulostimen ohjauspaneelissa.


Wi-Fi-yhteyden muodostaminen

1. Siirry mobiililaitteessa Asetukset-valikkoon.
2. Napauta kohtaa **Wi-Fi** ja valitse tulostimen Wi-Fi Direct -nimi.

 **Huom.:** Merkkijono DIRECT-xy (jossa x ja y ovat kaksi satunnaista merkkiä) lisätään Wi-Fi Direct -nimen eteen.


3. Kirjoita Wi-Fi Directin salasana.

Tulostimen yhdistäminen verkkoon

 **Huom.:** Tämä ominaisuus on käytettävissä vain tietyissä tulostinmalleissa.

Tarkista seuraavat asiat ennen aloittamista:

- Aktiivinen sovitin -asetuksen arvoksi on valittu Autom. Navigoi ohjaustaulusta kohtaan **Asetukset > OK > Verkko/portit > OK > Verkon yleiskatsaus > OK > Aktiivinen sovitin > OK > Automaattinen > OK**.
 - Ethernet-kaapelia ei ole liitetty tulostimeen.
1. Navigoi ohjaustaulusta kohtaan **Asetukset > OK > Langaton > OK > Setup On Printer Panel (asetus tulostinpaneelissa) > OK > Valitse verkko > OK**.
 2. Valitse Wi-Fi-verkko ja kirjoita verkon salasana.

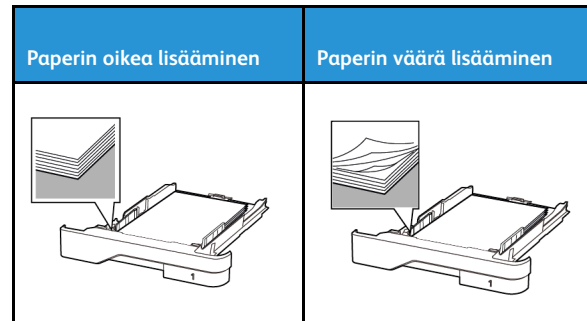
 **Huom.:** Wi-Fi-verkko-yhteensopivien tulostinmallien alkumäärittämisessä tulee näyttöön Wi-Fi-verkon määrittäkehoite.

Tukosten poistaminen

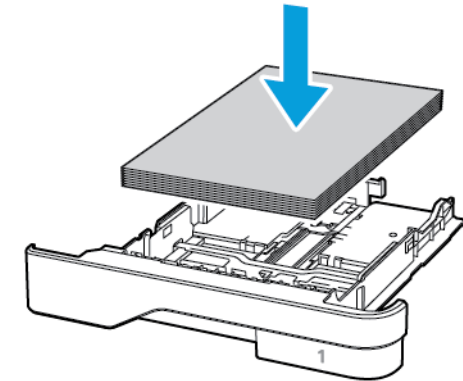
Tukosten välttäminen

Lisää paperi oikein

- Varmista, että paperi on alustassa suorassa.



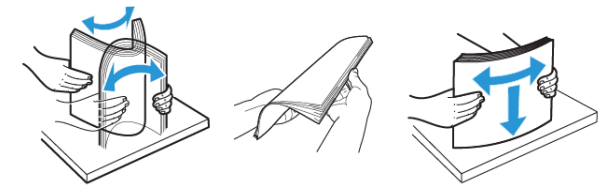
- Älä lisää alustaan paperia tai poista alustaa tulostamisen aikana.
- Älä lisää laitteeseen liikaa paperia. Varmista, että pinon korkeus on paperin enimmäistäyttösoittimen alapuolella.
- Älä liu'uta paperia alustaan. Lisää paperi kuvan mukaisesti.



- Varmista, että paperiohjaimet ovat oikeassa asennossa, eivätkä paina paperia tai kirjekuoria liian tiukasti.
- Työnnä alusta kunnolla paikalleen tulostimen sisään paperin lisäämisen jälkeen.

Käytä suositeltua paperia

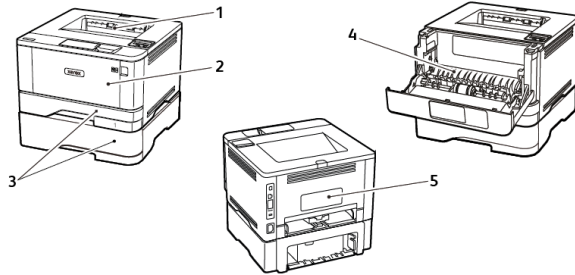
- Käytä ainoastaan suositeltua paperia tai erikoistulostusmateriaalia.
- Älä lisää rypyistä, taitettua, kostea tai käpristynyttä paperia.
- Taivuta ja ilmasta paperipino ja suorista sen reunat, ennen kuin lisäät sen tulostimeen.



- Älä käytä käsin leikattua tai rajattua materiaalia.
- Älä käytä samassa lokerossa eri kokoisia, painoisia tai tyyppisiä papereita.
- Varmista, että paperikoko ja -laji on asetettu oikein tietokoneen tai tulostimen ohjauspaneelissa.
- Säilytä paperi valmistajan suositusten mukaisesti.

Tukoksen sijainnin tunnistaminen


- Kun käyttöpaneeliin tulee ilmoitus Tukosavustaja -asetus on käytössä, tulostin tyhjentää tyhjät tai osittain tulostetut sivut, kun juuttunut paperi on poistettu. Tarkista tyhjät sivut tulosteista.
- Kun käyttöpaneeliin tulee ilmoitus Tukosselvitys -asetus on käytössä tai automaattinen, tulostin tulostaa jumiutuneet sivut uudelleen.

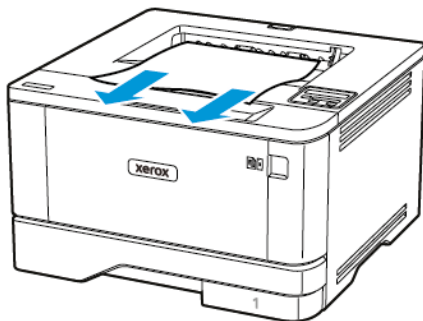


1. Vakioluovutusalusta
2. Monikäyttösyöttöaukko
3. Alustat
4. Dupleksilaite
5. Takaovi

Paperitukkeuma vakioluovutusalustassa

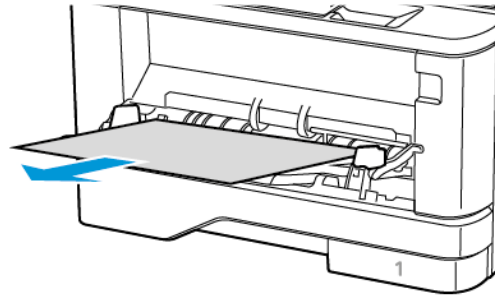
Poista juuttunut paperi.

 **Huom.:** Varmista, että poistat kaikki paperinpalat.




Paperitukos monikäyttösyöttöaukossa


1. Poista paperit monisyöttölaitteesta.

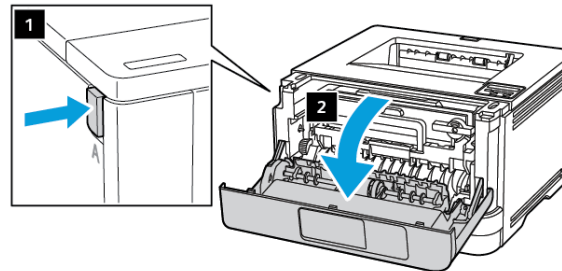


2. Poista juuttunut paperi.

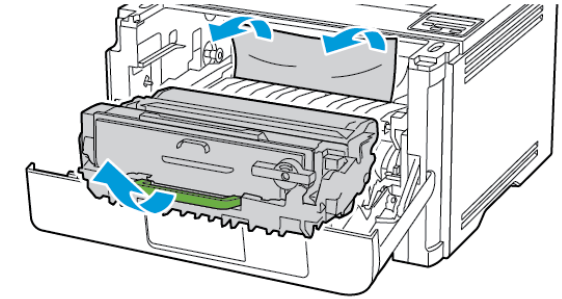
 **Huom.:** Varmista, että poistat kaikki paperinpalat.


3. Sulje monisyöttölaite.
4. Avaa etuovi.


 **Vaara:** Estä sähköstaattisen purkauksen aiheuttama vahinko koskettamalla tulostimen metallikehystä ennen kuin avaat tai kosketat tulostimen sisäosia.

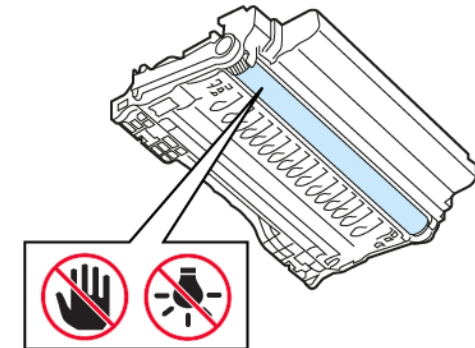


5. Irrota kuvayksikkö.





 **Vaara:** Älä altista kuvayksikköä suoralle valolle yli 10 minuutiksi. Pitkäaikainen altistuminen valolle voi aiheuttaa tulostuslaatuongelmia.

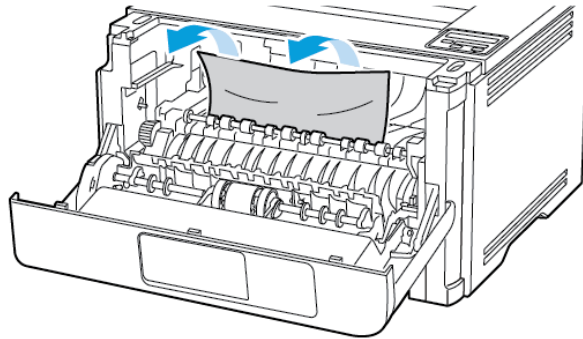
 **Vaara:** Älä kosketa valojohderumpua. Rumpujen koskettaminen saattaa heikentää tulevien tulostustöiden laatua.



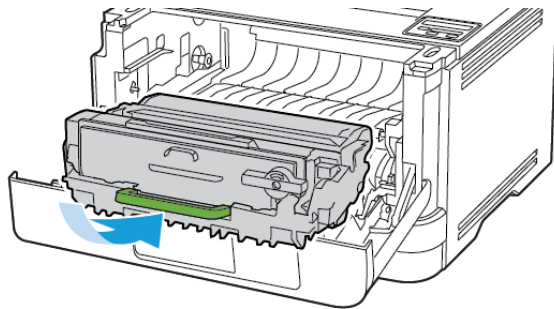
6. Poista juuttunut paperi.

 **VAROITUS—KUUMA PINTA:** Tulostimen sisäosat voivat olla kuumat. Välttyäksesi palovammoilta kosketa osia vasta, kun ne ovat jäähtyneet.

 **Huom.:** Varmista, että poistat kaikki paperinpalat.

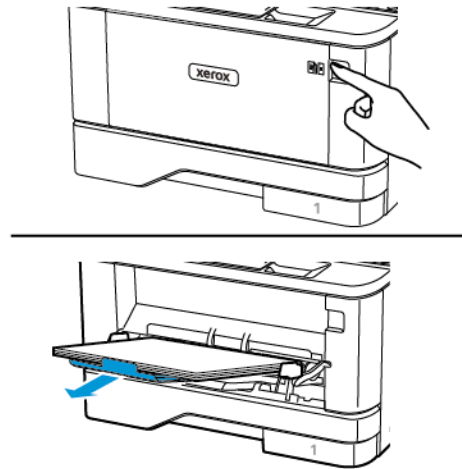


7. Aseta kuvayksikkö paikalleen.

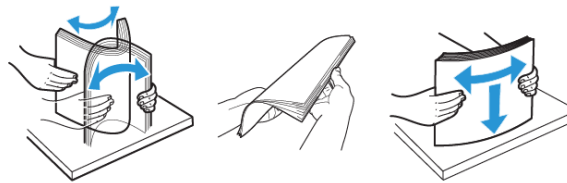


8. Sulje ovi.

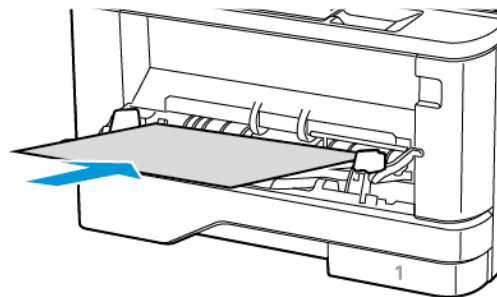
9. Avaa monisyöttölaite.



10. Taivuta ja ilmasta paperipino ja suorista sen reunat, ennen kuin lisäät sen tulostimeen.

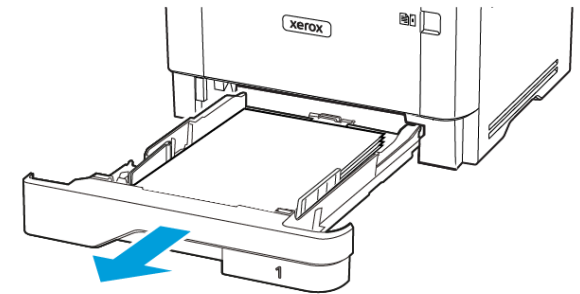


11. Lisää paperia.




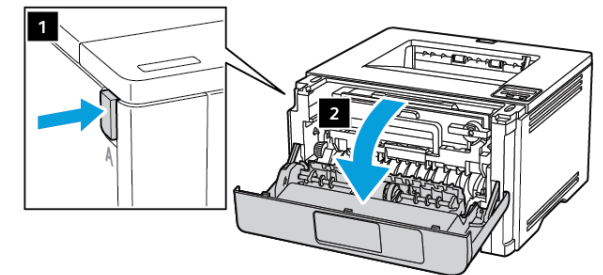
Paperitukos alustoissa

1. Irrota alusta.

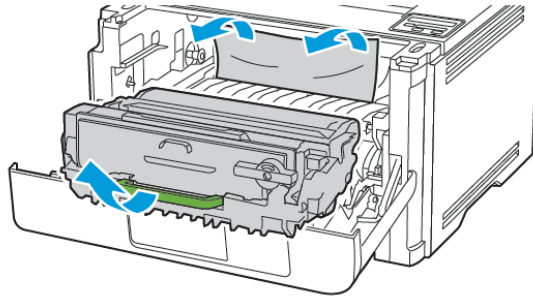


2. Avaa etuovi.

 **Vaara:** Estä sähköstaattisen purkauksen aiheuttama vahinko koskettamalla tulostimen metallikehystä ennen kuin avaat tai kosketat tulostimen sisäosia.

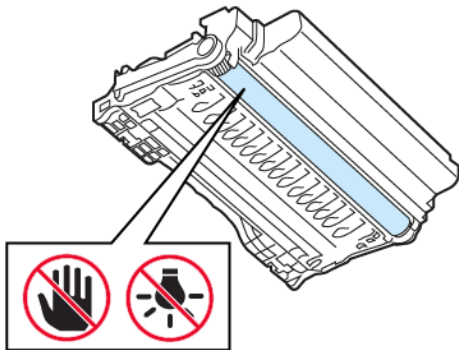


3. Irrota kuvayksikkö.



! **Vaara:** Älä altista kuvayksikköä suoralle valolle yli 10 minuutiksi. Pitkäaikainen altistuminen valolle voi aiheuttaa tulostuslaatuongelmia.

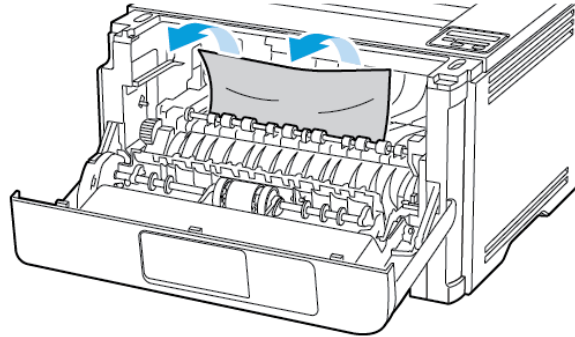
! **Vaara:** Älä kosketa valojohderumpua. Rumpujen koskettaminen saattaa heikentää tulevien tulostustöiden laatua.



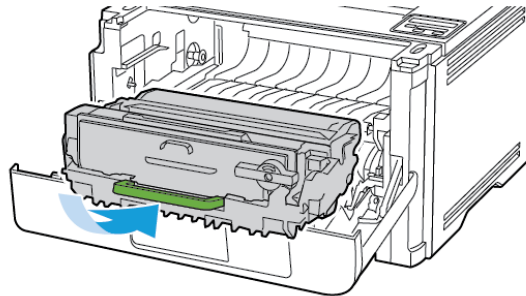
4. Poista juuttunut paperi.

! **VAROITUS—KUUMA PINTA:** Tulostimen sisäosat voivat olla kuumat. Välttyäksesi palovammoilta kosketa osia vasta, kun ne ovat jäähtyneet.

! **Huom.:** Varmista, että poistat kaikki paperinpalat.



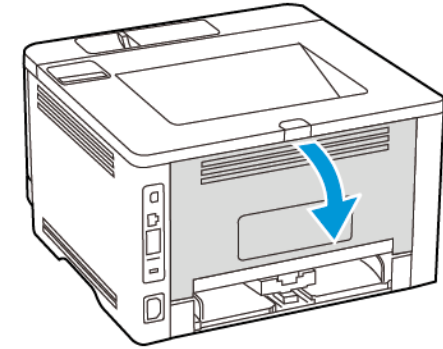
5. Aseta kuvayksikkö paikalleen.



6. Sulje etuluukku ja aseta alusta paikalleen.

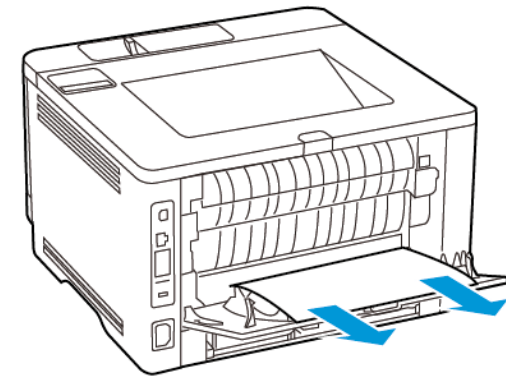
7. Avaa takaovi.

! **VAROITUS—KUUMA PINTA:** Tulostimen sisäosat voivat olla kuumat. Välttyäksesi palovammoilta kosketa osia vasta, kun ne ovat jäähtyneet.



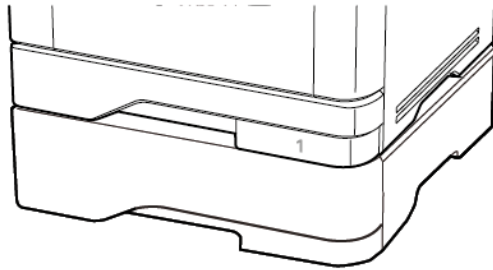
8. Poista juuttunut paperi.

! **Huom.:** Varmista, että poistat kaikki paperinpalat.




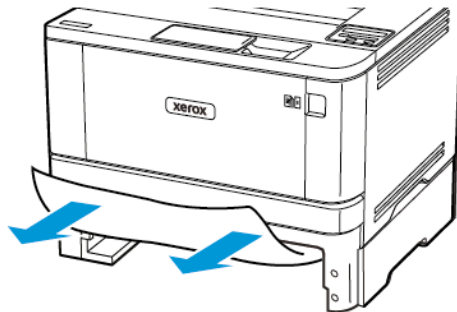
9. Sulje takaovi.

10. Irrota valinnainen alusta.



11. Poista juuttunut paperi.


 **Huom.:** Varmista, että poistat kaikki paperinpalat.

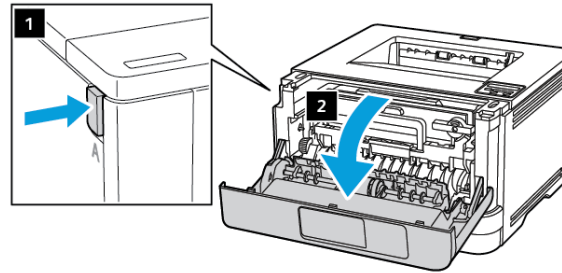


12. Aseta alusta tulostimeen.

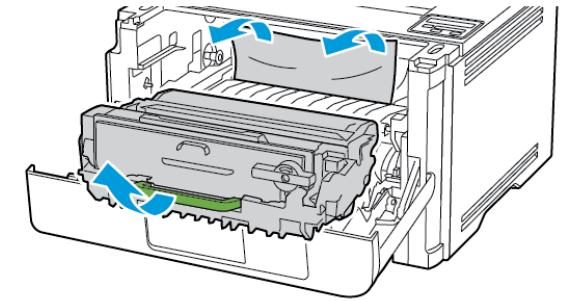
Paperitukos dupleksilaitteessa


1. Avaa etuovi.


 **Vaara:** Estä sähköstaattisen purkauksen aiheuttama vahinko koskettamalla tulostimen metallikehystä ennen kuin avaat tai kosketat tulostimen sisäosia.

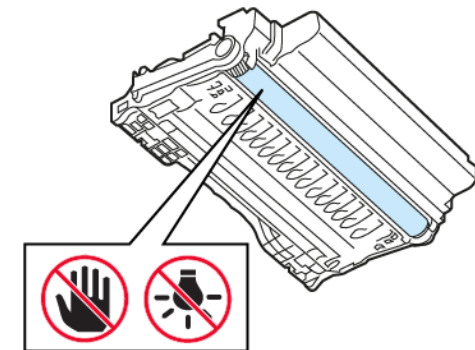


2. Irrota kuvayksikkö.





 **Vaara:** Älä altista kuvayksikköä suoralle valolle yli 10 minuutiksi. Pitkäaikainen altistuminen valolle voi aiheuttaa tulostuslaatuongelmia.

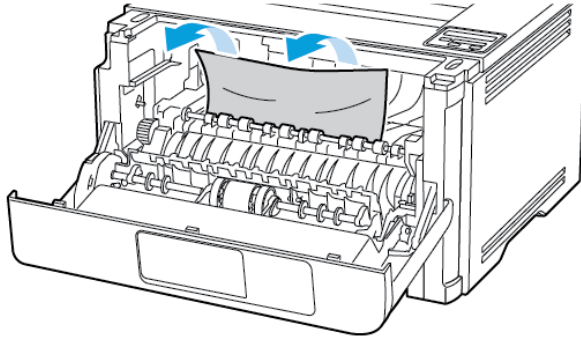
 **Vaara:** Älä kosketa valojohderumpua. Rumpujen koskettaminen saattaa heikentää tulevien tulostustöiden laatua.



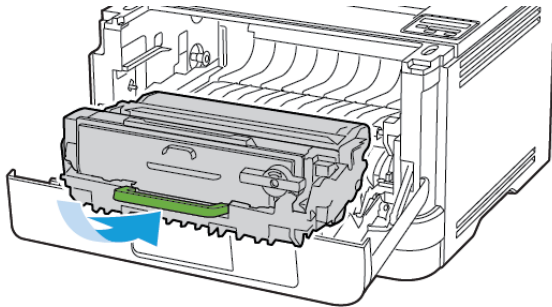
3. Poista juuttunut paperi.

 **VAROITUS—KUUMA PINTA:** Tulostimen sisäosat voivat olla kuumat. Välttyäksesi palovammoilta kosketa osia vasta, kun ne ovat jäähtyneet.

 **Huom.:** Varmista, että poistat kaikki paperinpalat.

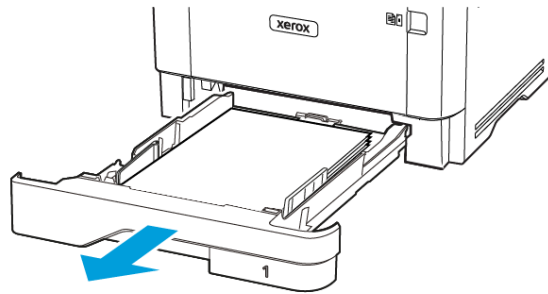


4. Aseta kuvayksikkö paikalleen.

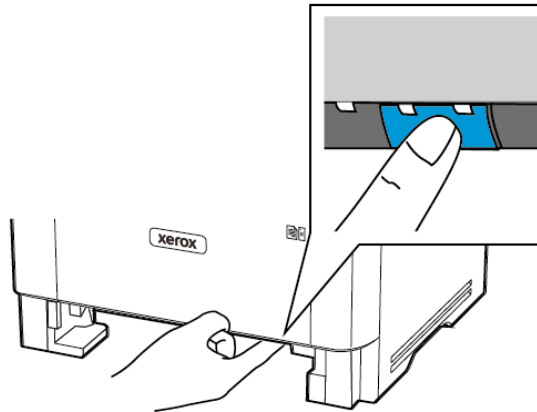


5. Sulje ovi.


6. Irrota alusta.

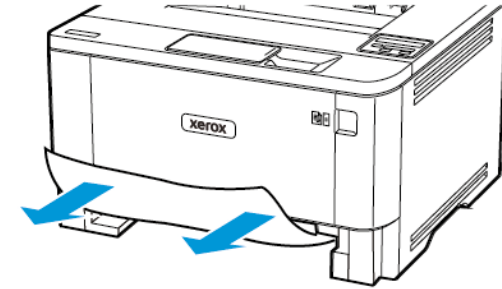


7. Avaa kaksipuolinen tulostusyksikkö painamalla sen salpaa.



8. Poista juuttunut paperi.

 **Huom.:** Varmista, että poistat kaikki paperinpalat.




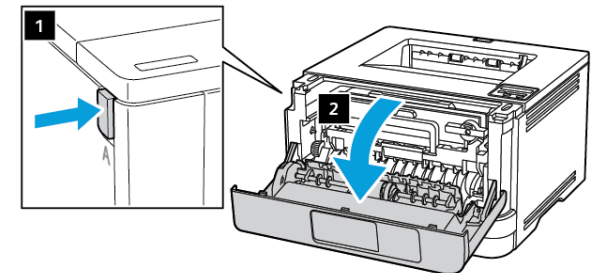
9. Sulje kaksipuolinen tulostusyksikkö.

10. Aseta alusta tulostimeen.

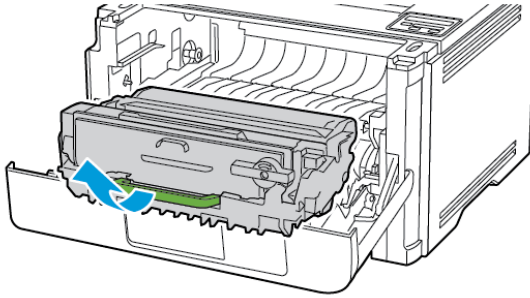
Paperitukos takaovessa


1. Avaa etuovi.


 **Vaara:** Estä sähköstaattisen purkauksen aiheuttama vahinko koskettamalla tulostimen metallikehystä ennen kuin avaat tai kosketat tulostimen sisäosia.

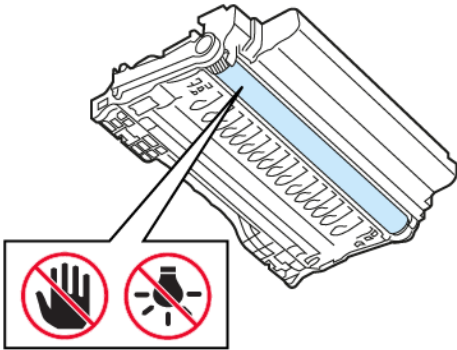


2. Irrota kuvayksikkö.




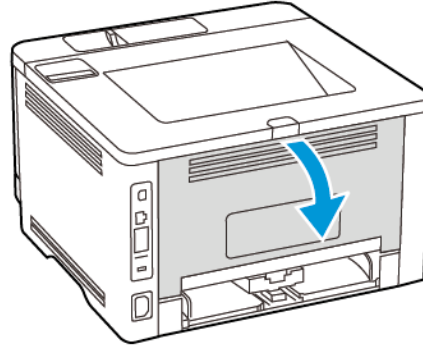
 **Vaara:** Älä altista kuvayksikköä suoralle valolle yli 10 minuutiksi. Pitkäaikainen altistuminen valolle voi aiheuttaa tulostuslaatuongelmia.

 **Vaara:** Älä kosketa valojohderumpua. Rumpujen koskettaminen saattaa heikentää tulevien tulostustöiden laatua.




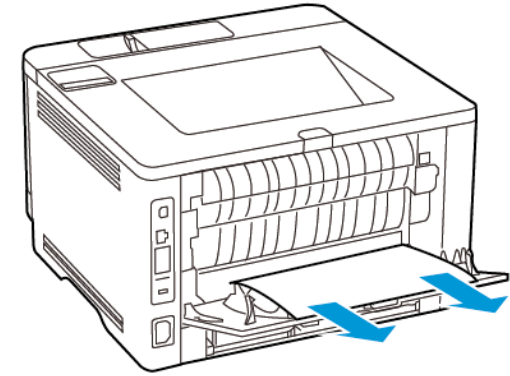
3. Avaa takaovi.

 **VAROITUS—KUUMA PINTA:** Tulostimen sisäosat voivat olla kuumat. Välttyäksesi palovammoilta kosketa osia vasta, kun ne ovat jäähtyneet.



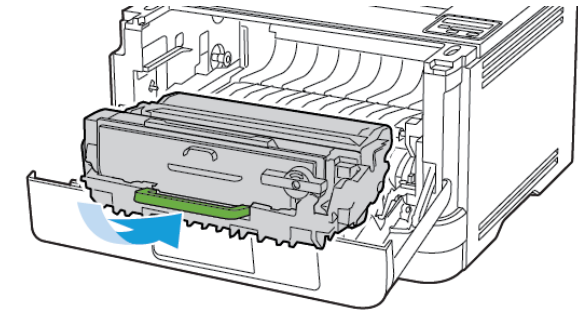
4. Poista juuttunut paperi.

 **Huom.:** Varmista, että poistat kaikki paperinpalat.



5. Sulje takaovi.

6. Aseta kuvayksikkö paikalleen.



7. Sulje etuovi.

© 2021 Xerox Corporation. Kaikki oikeudet pidätetään. Xerox® on Xerox Corporationin tavaramerkki Yhdysvalloissa ja muissa maissa.

Apple®, iPad®, iPhone®, iPod®, iPod touch®, AirPrint® ja AirPrint-logo® ovat Apple Inc:n tavaramerkkejä tai rekisteröityjä tavaramerkkejä Yhdysvalloissa ja muissa maissa. Google Cloud Print™ -verkkotulostuspalvelu, Gmail™-sähköpostipalvelu ja Android™-mobiiliteknologia-alusta ovat Google, Inc:n tavaramerkkejä. Microsoft®, Windows Vista®, Windows®, Windows Server® ja OneDrive® ovat Microsoft Corporationin rekisteröityjä tavaramerkkejä Yhdysvalloissa ja muissa maissa. Mopria on Mopria Alliancen tavaramerkki. Wi-Fi CERTIFIED Wi-Fi Direct® on Wi-Fi Alliancen tavaramerkki. Kaikki muut tavaramerkit ovat omistajiensa omaisuutta. 702P08613

BR32751

607E39580