


# Guida di riferimento rapido della stampante Xerox® B310



## Stampa


### Stampa da un computer

 **Nota:** Per etichette, cartoncini e buste, impostare il tipo e il formato della carta nella stampante prima di stampare il documento.


1. Dal documento che si sta tentando di stampare, aprire la finestra di dialogo Stampa.
2. Se necessario, regolare le impostazioni.
3. Stampare il documento.


### Stampa da un dispositivo mobile

#### Stampa da un dispositivo mobile con Mopria™ Print Service

 **Nota:** Questa funzione è disponibile solo per alcuni modelli di stampante.

Mopria Print Service è una soluzione di mobile printing per dispositivi mobili con Android™ 5.0 o versioni successive. Consente di stampare direttamente su qualsiasi stampante certificata Mopria.

 **Nota:** Scaricare l'applicazione Mopria Print Service da Google Play Store™ e abilitarla sul dispositivo mobile.

1. Dal dispositivo mobile Android, aprire un'app compatibile o selezionare un documento da Gestione file.
2. Toccare  > **Stampa**.

3. Selezionare una stampante, quindi, se necessario, modificare le impostazioni.

4. Toccare .


#### Stampa da un dispositivo mobile con AirPrint®

La funzione software AirPrint è una soluzione di stampa mobile che consente di stampare direttamente dai dispositivi su una stampante certificata AirPrint.


- Assicurarsi che il dispositivo Apple e la stampante siano collegati alla stessa rete. Se la rete è dotata di più hub wireless, accertarsi che entrambi i dispositivi siano connessi alla stessa subnet.
- Questa applicazione è supportata solo in alcuni dispositivi Apple.

1. Da un dispositivo mobile, selezionare un documento da File Manager o avviare un'applicazione compatibile.
2. Toccare **Condividi** > **Stampa**.
3. Selezionare una stampante, quindi, se necessario, modificare le impostazioni.
4. Stampare il documento.


#### Stampa da un dispositivo mobile con Wi-Fi Direct®

 **Nota:** Questa funzione è disponibile solo per alcuni modelli di stampante.

Wi-Fi Direct è un servizio di stampa che consente di stampare su qualsiasi stampante abilitata a Wi-Fi Direct.

 **Nota:** Accertarsi che il dispositivo cellulare sia connesso alla rete wireless della stampante. Per ulteriori informazioni, fare riferimento a [Connessione di un dispositivo mobile alla stampante](#).

1. Dal dispositivo mobile, avviare un'applicazione compatibile o selezionare un documento da Gestione file.
2. A seconda del dispositivo mobile in uso, effettuare una delle seguenti operazioni:

- Toccare  > **Stampa**.

- Toccare  > **Stampa**.

- Toccare  > **Stampa**.

3. Selezionare una stampante, quindi, se necessario, modificare le impostazioni.

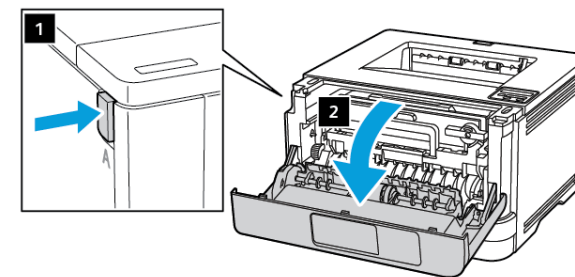
4. Stampare il documento.

## Manutenzione della stampante

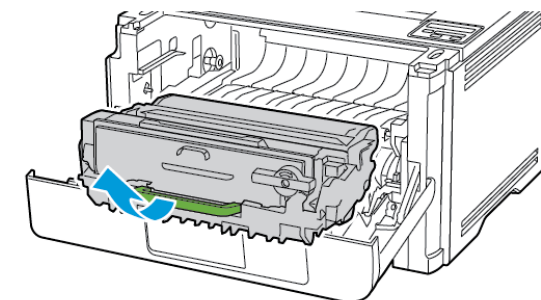
### Sostituzione della cartuccia toner

1. Aprire lo sportello anteriore.

**Avvertenza – Potenziale danno:** Per evitare danni causati da scariche elettrostatiche, toccare una parte in metallo esposta del telaio prima di accedere o toccare le parti interne della stampante.



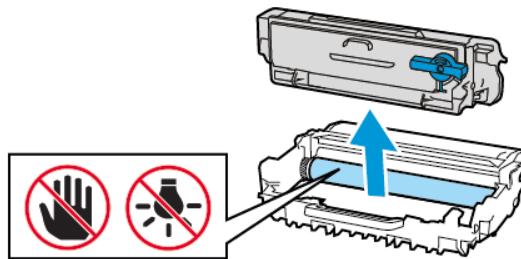
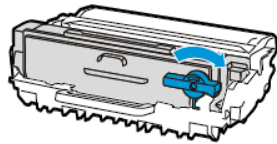
2. Rimuovere l'unità immagini.



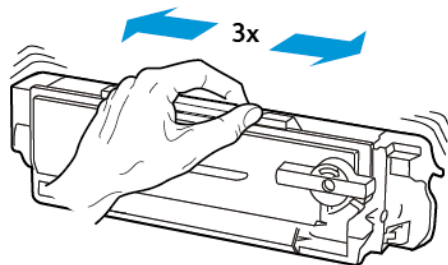
3. Ruotare il fermo blu, quindi rimuovere la cartuccia del toner usata dall'unità immagini.

**Avvertenza – Potenziale danno:** Non esporre l'unità immagini alla luce diretta per più di 10 minuti. L'eccessiva esposizione alla luce può compromettere la qualità di stampa.

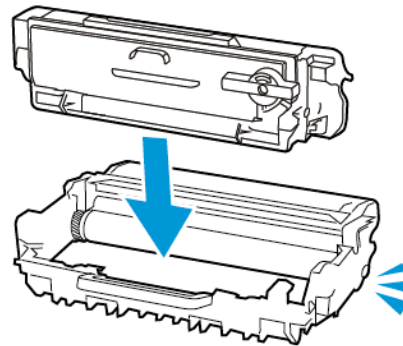
**Avvertenza – Potenziale danno:** Non toccare il tamburo del fotoconduttore. Ciò potrebbe influire sulla qualità dei lavori di stampa futuri.



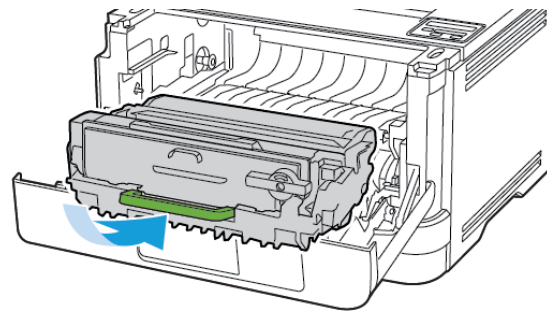
4. Estrarre la nuova cartuccia toner dalla confezione.
5. Agitare la cartuccia toner per ridistribuire il toner.



6. Inserire la nuova cartuccia di toner nell'unità immagini finché non scatta in posizione.




7. Inserire l'unità immagini.

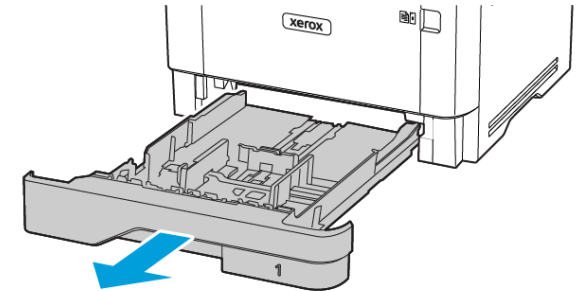


8. Chiudere lo sportello.

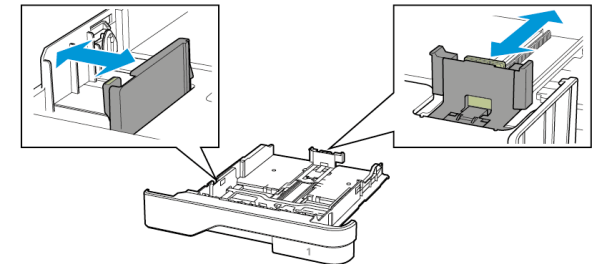
## Caricamento dei vassoi

1. Rimuovere il vassoio.

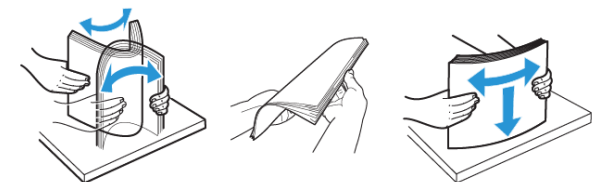
 **Nota:** Per evitare inceppamenti, non rimuovere il vassoio quando la stampante è occupata.



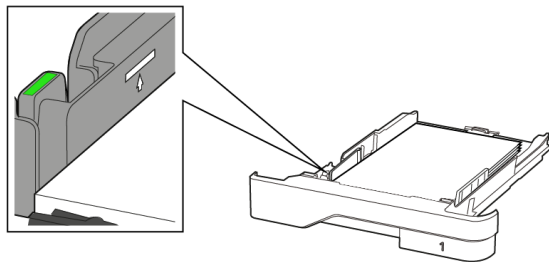
2. Regolare le guide in modo che corrispondano al formato della carta caricato.



3. Flettere, aprire a ventaglio e allineare i bordi della carta prima di caricarla.



4. Caricare la risma di carta con il lato di stampa rivolto verso il basso, quindi accertarsi che le guide aderiscano bene ai bordi della carta.
  - Per la stampa su un lato, caricare la carta intestata rivolta verso il basso, con l'intestazione verso la parte anteriore del vassoio.
  - Per la stampa su due lati, caricare la carta intestata rivolta verso l'alto, con l'intestazione verso la parte posteriore del vassoio.
  - Non far scivolare la carta nel vassoio.
  - Per evitare inceppamenti della carta, accertarsi che l'altezza della pila di carta non superi l'indicatore di livello massimo della carta.

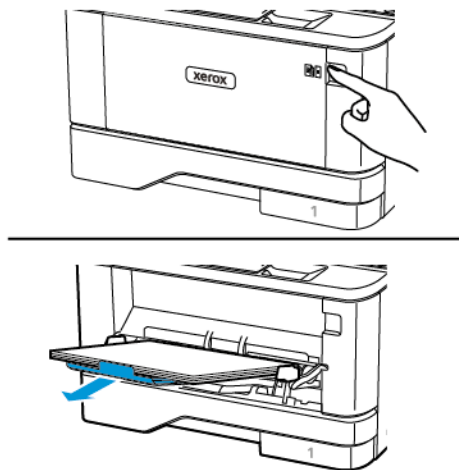


5. Inserire il vassoio.

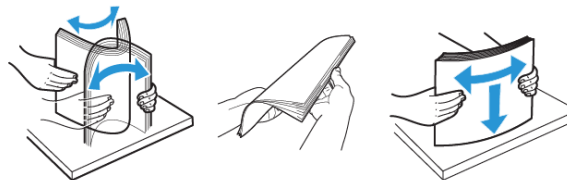
Se necessario, impostare il tipo e il formato della carta nel pannello comandi in modo che corrispondano alla carta caricata.

## Caricamento dell'alimentatore multiuso

1. Aprire l'alimentatore multiuso.



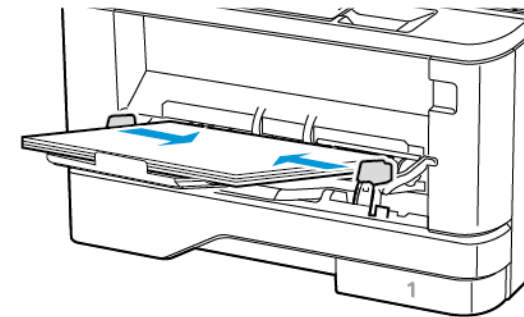
2. Flettere, aprire a ventaglio e allineare i bordi della carta prima di caricarla.



3. Caricare la carta con il lato di stampa rivolto verso l'alto.
  - Per la stampa su un lato, caricare la carta intestata rivolta verso l'alto, con l'intestazione verso la parte posteriore del vassoio.
  - Per la stampa su due lati, caricare la carta intestata rivolta verso il basso, con l'intestazione verso la parte anteriore del vassoio.
  - Caricare le buste con l'aletta rivolta verso il basso e a sinistra.

**Avvertenza – Potenziale danno:** Non utilizzare buste preaffrancate e con graffette, ganci, finestre, rivestimenti patinati o autoadesivi.

4. Regolare le guide in modo che corrispondano al formato della carta caricata.



5. Dal pannello comandi, impostare il formato e il tipo di carta in modo che corrispondano a quelli della carta caricata.

## Impostazione del tipo e del formato carta

1. Dal pannello comandi, andare a:

**Impostazioni > OK > Carta > OK > Configurazione vassoi > OK > Formato/Tipo carta > OK**, quindi selezionare un'origine carta

2. Impostare il formato e il tipo di carta.

## Aggiornamento del firmware

Alcune applicazioni richiedono un livello minimo di firmware del dispositivo per funzionare correttamente.


Per ulteriori informazioni sull'aggiornamento del firmware del dispositivo, contattare il rappresentante dell'assistenza clienti.

1. Aprire un browser Web e immettere l'indirizzo IP della stampante nel relativo campo.
  - Visualizzare l'indirizzo IP della stampante nella schermata iniziale della stampante. L'indirizzo IP è composto da quattro serie di numeri separati da punti, ad esempio 123.123.123.123.
  - Se si utilizza un server proxy, disattivarlo temporaneamente per caricare correttamente la pagina Web.
2. Fare clic su **Impostazioni > Periferica > Aggiorna firmware**.

3. Procedere con una delle operazioni seguenti:


- Fare clic su **Controlla aggiornamenti > Accetto, avvia l'aggiornamento.**
- Caricare il file flash. Per caricare il file flash, seguire questi passaggi.  
Per ottenere la versione firmware più recente, andare su [www.xerox.com](http://www.xerox.com) e cercare il proprio modello di stampante.

1. Individuare il file flash.

 **Nota:** Verificare di aver estratto il file zip del firmware.

2. Fare clic su **Carica > Avvio.**

## Configurazione di Wi-Fi Direct

 **Nota:** Questa funzione è disponibile solo per alcuni modelli di stampante.


Wi-Fi Direct è una tecnologia peer-to-peer Wi-Fi che consente a dispositivi wireless di connettersi direttamente a una stampante abilitata a Wi-Fi Direct senza utilizzare un punto di accesso (router wireless).

1. Dal pannello comandi, andare a:


**Impostazioni > OK > Rete/Porte > OK > Wi-Fi Direct > OK**

2. Configurare le impostazioni.

- **Abilita Wi-Fi Direct** – Abilita la stampante a trasmettere la propria rete Wi-Fi Direct.
- **Nome Wi-Fi Direct** – Assegna un nome alla rete Wi-Fi Direct.
- **Password Wi-Fi Direct** – Assegna la password di negoziazione della sicurezza wireless quando si utilizza la connessione peer-to-peer.
- **Mostra password nella pagina Impostazioni** – Mostra la password nella Pagina impostazioni rete.
- **Accetta automaticamente le richieste pulsante di comando** – Consente alla stampante di accettare automaticamente le richieste di connessione.


 **Nota:** Non è sicuro accettare automaticamente le richieste pulsante di comando.

## Connessione di un dispositivo mobile alla stampante

 **Nota:** Questa funzione è disponibile solo per alcuni modelli di stampante.

Prima di connettere il proprio dispositivo mobile, assicurarsi che Wi-Fi Direct sia stato configurato. Per ulteriori informazioni, fare riferimento a [Configurazione di Wi-Fi Direct](#).


### Connessione mediante Wi-Fi Direct

 **Nota:** Queste istruzioni fanno riferimento soltanto ai dispositivi mobili Android.

1. Dal dispositivo mobile, andare al menu delle impostazioni.
2. Abilitare **Wi-Fi**, quindi toccare **Wi-Fi Direct**.
3. Selezionare il nome Wi-Fi Direct della stampante.
4. Confermare la connessione sul pannello comandi della stampante.


### Connessione tramite Wi-Fi

1. Dal dispositivo mobile, andare al menu delle impostazioni.
2. Toccare **Wi-Fi** e quindi selezionare il nome Wi-Fi Direct della stampante.

 **Nota:** La stringa DIRECT-xy (dove x e y sono due caratteri casuali) precede il nome Wi-Fi Direct.

3. Digitare la password Wi-Fi Direct.


## Connessione della stampante a una rete Wi-Fi

 **Nota:** Questa funzione è disponibile solo per alcuni modelli di stampante.

Prima di iniziare, accertarsi delle seguenti condizioni:

- Adattatore attivo è impostato su Automatico. Dal pannello comandi, andare a **Impostazioni > OK > Rete/Porte > OK > Panoramica sulla rete > OK > Adattatore attivo > OK > Auto > OK.**
- Il cavo Ethernet non è connesso alla stampante.

1. Dal pannello comandi, andare a **Impostazioni > OK > Wireless > OK > Configura su pannello stampante > OK > Scegli rete > OK.**
2. Selezionare una rete Wi-Fi e digitare la password di rete.

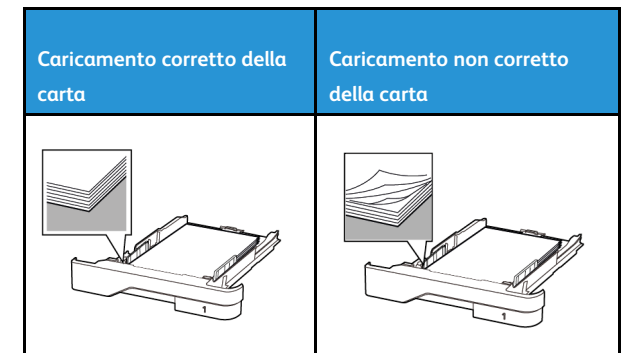
 **Nota:** Per i modelli di stampante predisposti per la rete Wi-Fi, viene visualizzata una richiesta di configurazione della rete Wi-Fi durante l'installazione iniziale.

## Rimozione degli inceppamenti

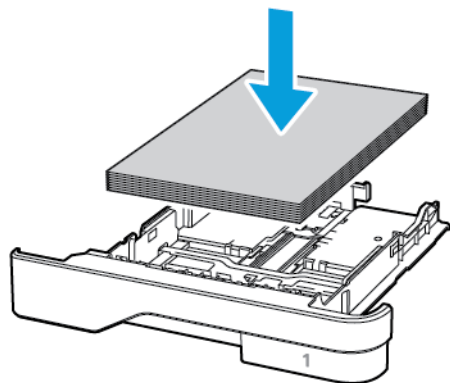
### Come evitare gli inceppamenti

#### Caricare la carta correttamente

- Accertarsi che la carta sia ben distesa nel vassoio.



- Non caricare o rimuovere un vassoio durante la stampa.
- Non caricare una quantità eccessiva di carta. Accertarsi che l'altezza della risma non superi l'indicatore di livello massimo della carta.
- Non far scivolare la carta nel vassoio. Caricare la carta come mostrato in figura.



- Assicurarsi che le guide della carta siano posizionate correttamente e che non aderiscano eccessivamente alla carta o alle buste.
- Dopo aver caricato carta, inserire con decisione il vassoio nella stampante.

### Utilizzare la carta consigliata

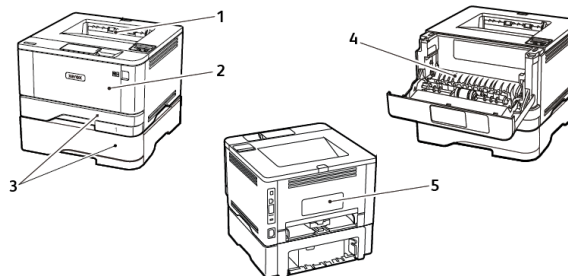
- Utilizzare solo carta o supporti speciali consigliati.
- Non caricare carta che sia piegata, squalcita, umida, ripiegata o arricciata.
- Flettere, aprire a ventaglio e allineare i bordi della carta prima di caricarla.



- Non utilizzare carta tagliata o rifilata a mano.
- Non mischiare tipi, grammature o formati di supporti diversi nello stesso vassoio.
- Accertarsi che il tipo e il formato della carta siano impostati correttamente sul computer o sul pannello comandi della stampante.
- Conservare la carta come consigliato dal produttore.

## Individuazione delle aree di inceppamento


- Quando l'opzione Assistenza inceppamento è impostata su Attivata, una volta rimossa la pagina inceppata, la stampante espelle automaticamente le pagine vuote o parzialmente stampate. Verificare se nell'output di stampa siano presenti pagine vuote.
- Se l'opzione Rimozione inceppamento è impostata su Attivato o su Automatico, le pagine inceppate vengono ristampate.

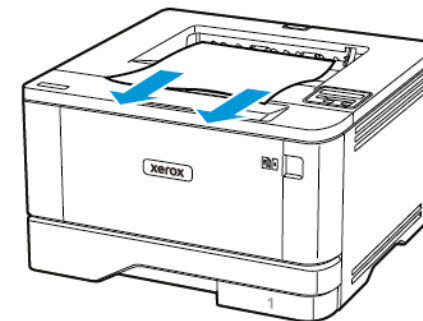


1. Vassoio di uscita standard
2. Alimentatore multiuso
3. Vassoi
4. Unità fronte/retro
5. Sportello posteriore

## Inceppamento della carta nel vassoio di uscita standard

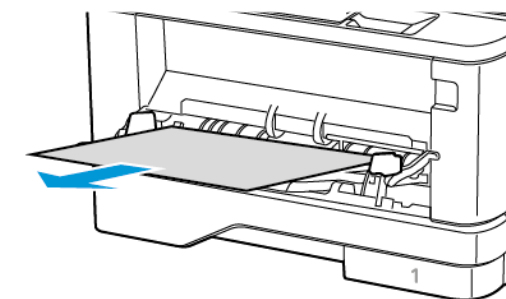
Rimuovere la carta inceppata.

 **Nota:** Accertarsi che siano stati rimossi tutti i frammenti di carta.




## Inceppamento della carta nell'alimentatore multiuso

1. Rimuovere la carta dall'alimentatore multiuso.




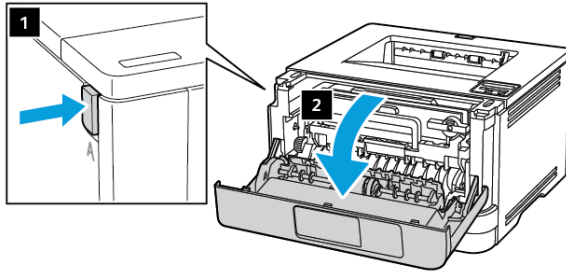
2. Rimuovere la carta inceppata.

 **Nota:** Accertarsi che siano stati rimossi tutti i frammenti di carta.

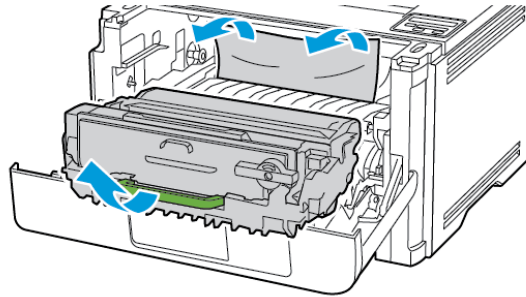
3. Chiudere l'alimentatore multiuso.


4. Aprire lo sportello anteriore.


 **Avvertenza:** Per evitare danni causati da scariche elettrostatiche, toccare una parte in metallo esposta del telaio prima di accedere o toccare le parti interne della stampante.

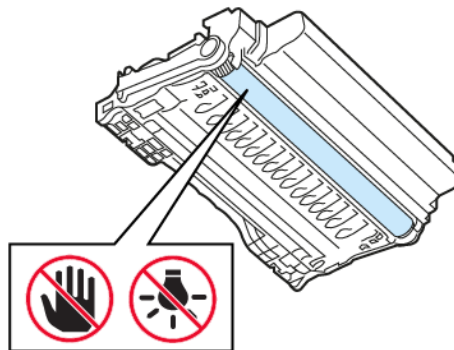


5. Rimuovere l'unità immagini.





 **Avvertenza:** Non esporre l'unità immagini alla luce diretta per più di 10 minuti. L'eccessiva esposizione alla luce può compromettere la qualità di stampa.

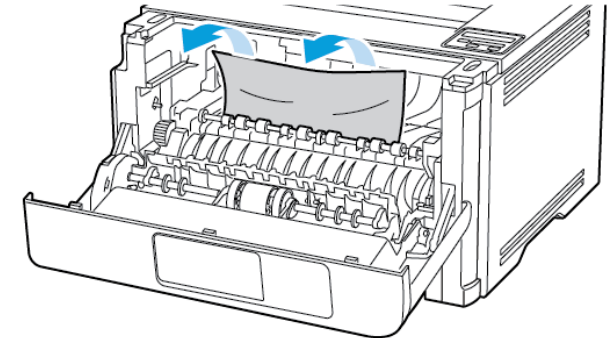
 **Avvertenza:** Non toccare il tamburo del fotoconduttore. Ciò potrebbe influire sulla qualità dei lavori di stampa futuri.



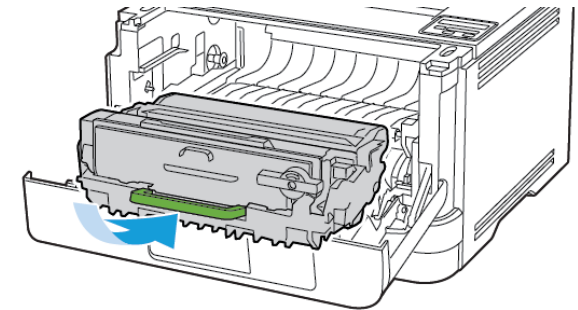
6. Rimuovere la carta inceppata.

 **ATTENZIONE – SUPERFICIE SURRISCALDATA:** L'area interna della stampante potrebbe surriscaldarsi. Per evitare infortuni, lasciare raffreddare la superficie dei componenti prima di toccarla.

 **Nota:** Accertarsi che siano stati rimossi tutti i frammenti di carta.

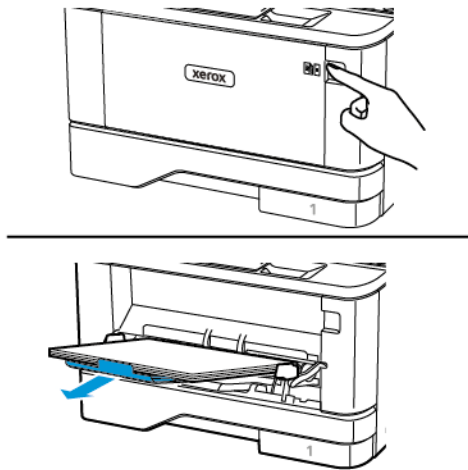


7. Inserire l'unità immagini.

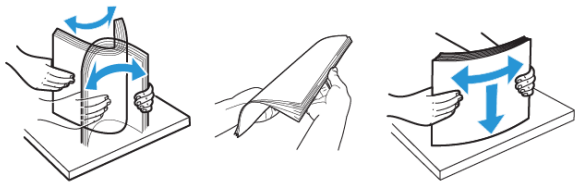


8. Chiudere lo sportello.

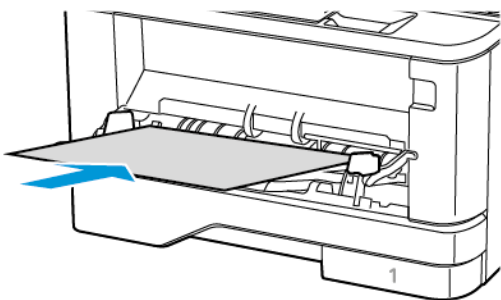
9. Aprire l'alimentatore multiuso.



10. Flettere, aprire a ventaglio e allineare i bordi della carta prima di caricarla.

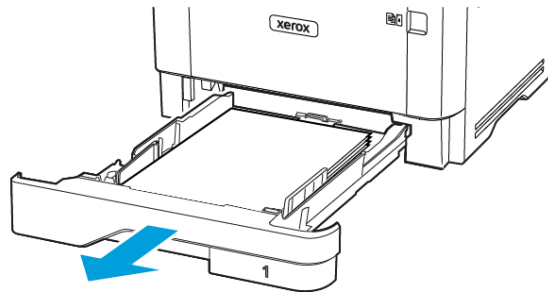


11. Caricare nuovamente la carta.



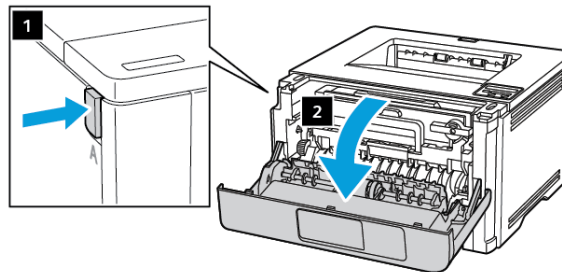
## Inceppamento della carta nei vassoi

1. Rimuovere il vassoio.

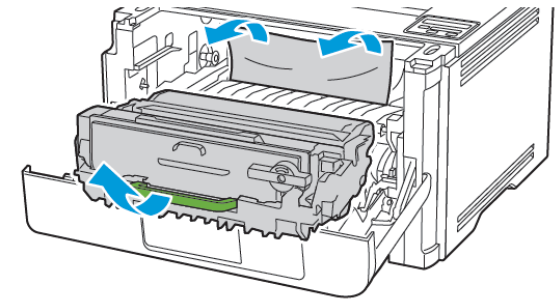


2. Aprire lo sportello anteriore.

**⚠ Avvertenza:** Per evitare danni causati da scariche elettrostatiche, toccare una parte in metallo esposta del telaio prima di accedere o toccare le parti interne della stampante.

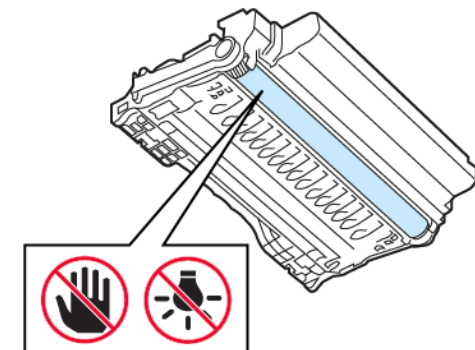


3. Rimuovere l'unità immagini.





**⚠ Avvertenza:** Non esporre l'unità immagini alla luce diretta per più di 10 minuti. L'eccessiva esposizione alla luce può compromettere la qualità di stampa.

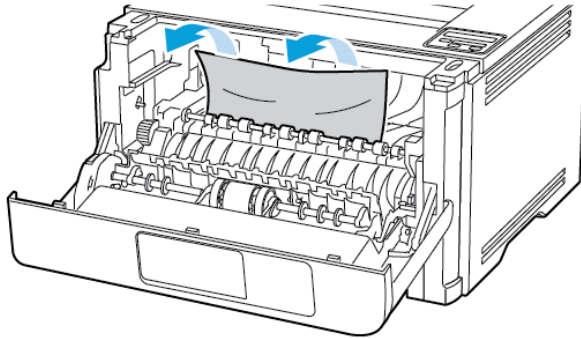
**⚠ Avvertenza:** Non toccare il tamburo del fotoconduttore. Ciò potrebbe influire sulla qualità dei lavori di stampa futuri.



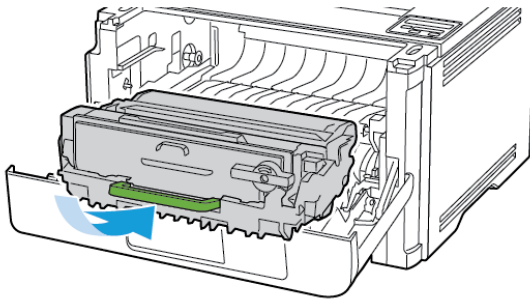
4. Rimuovere la carta inceppata.

 **ATTENZIONE – SUPERFICIE SURRISCALDATA:** L'area interna della stampante potrebbe surriscaldarsi. Per evitare infortuni, lasciare raffreddare la superficie dei componenti prima di toccarla.

 **Nota:** Accertarsi che siano stati rimossi tutti i frammenti di carta.




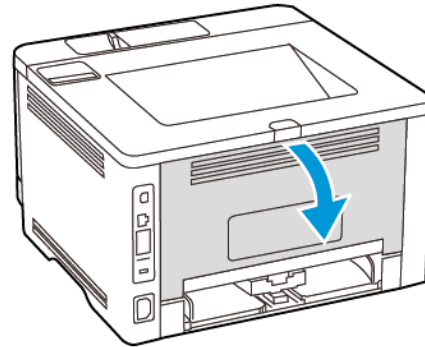
5. Inserire l'unità immagini.




6. Chiudere lo sportello anteriore, quindi inserire il vassoio.

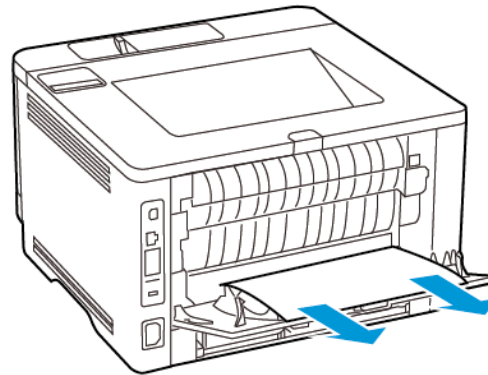
7. Aprire lo sportello posteriore.

 **ATTENZIONE – SUPERFICIE SURRISCALDATA:** L'area interna della stampante potrebbe surriscaldarsi. Per evitare infortuni, lasciare raffreddare la superficie dei componenti prima di toccarla.



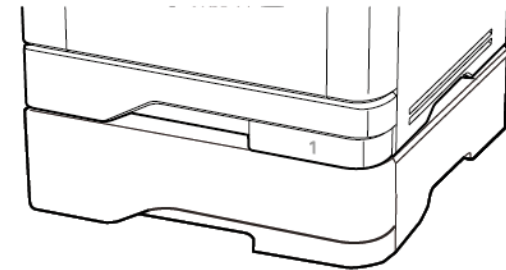
8. Rimuovere la carta inceppata.

 **Nota:** Accertarsi che siano stati rimossi tutti i frammenti di carta.




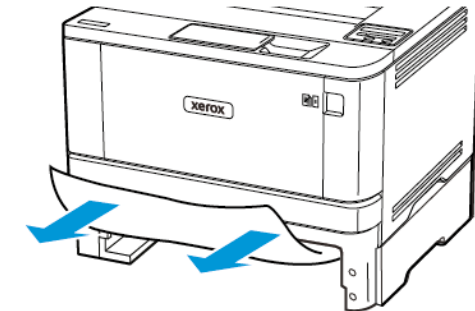
9. Chiudere lo sportello posteriore.

10. Rimuovere il vassoio opzionale.



11. Rimuovere la carta inceppata.

 **Nota:** Accertarsi che siano stati rimossi tutti i frammenti di carta.




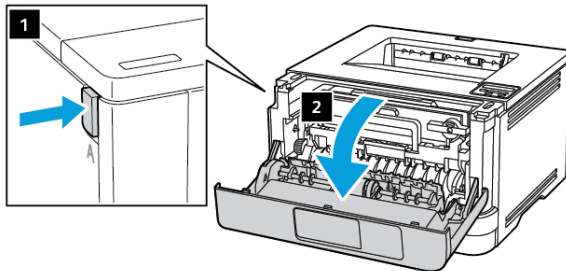
12. Inserire il vassoio.



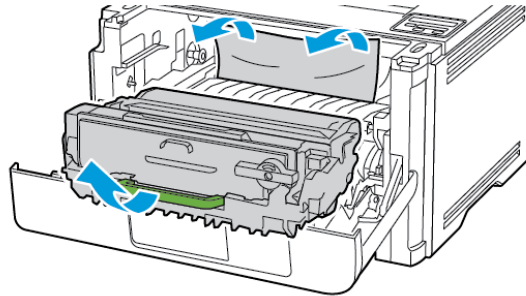
## Inceppamento della carta nell'unità fronte/retro


1. Aprire lo sportello anteriore.


 **Avvertenza:** Per evitare danni causati da scariche elettrostatiche, toccare una parte in metallo esposta del telaio prima di accedere o toccare le parti interne della stampante.

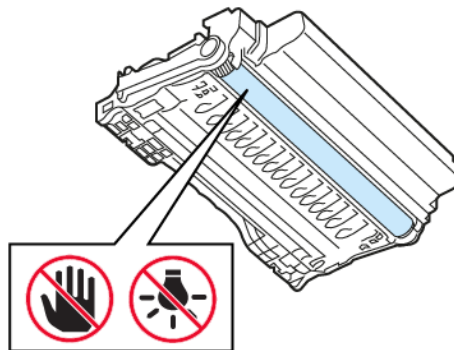


2. Rimuovere l'unità immagini.





 **Avvertenza:** Non esporre l'unità immagini alla luce diretta per più di 10 minuti. L'eccessiva esposizione alla luce può compromettere la qualità di stampa.

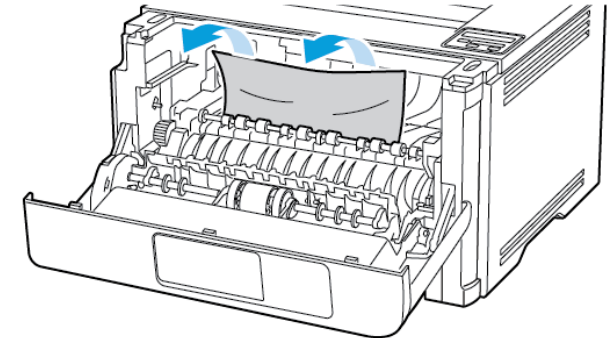
 **Avvertenza:** Non toccare il tamburo del fotoconduttore. Ciò potrebbe influire sulla qualità dei lavori di stampa futuri.



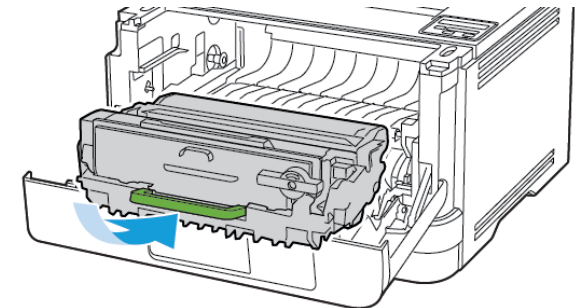
3. Rimuovere la carta inceppata.

 **ATTENZIONE – SUPERFICIE SURRISCALDATA:** L'area interna della stampante potrebbe surriscaldarsi. Per evitare infortuni, lasciare raffreddare la superficie dei componenti prima di toccarla.

 **Nota:** Accertarsi che siano stati rimossi tutti i frammenti di carta.

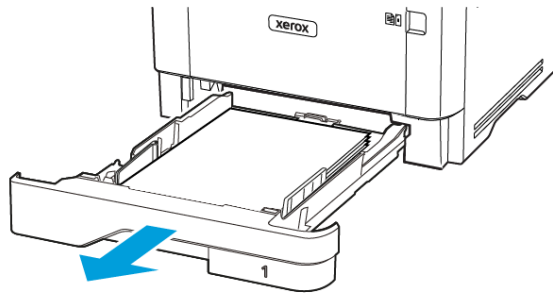


4. Inserire l'unità immagini.

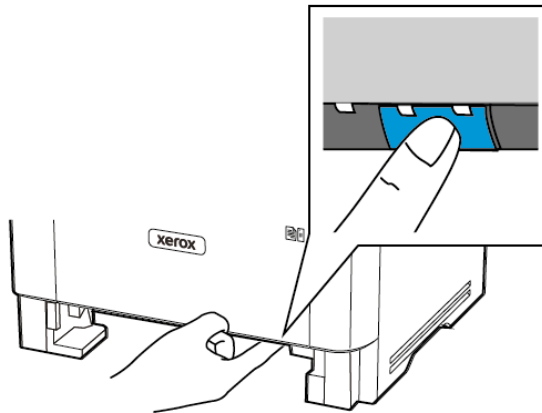


5. Chiudere lo sportello.


6. Rimuovere il vassoio.

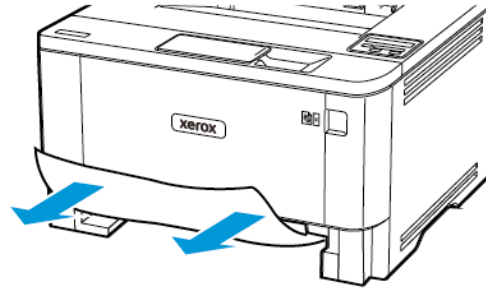


7. Spingere il fermo dell'unità fronte/retro per aprire l'unità.



8. Rimuovere la carta inceppata.

 **Nota:** Accertarsi che siano stati rimossi tutti i frammenti di carta.




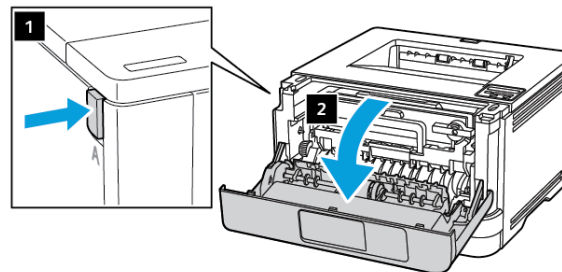
9. Chiudere l'unità fronte/retro.

10. Inserire il vassoio.

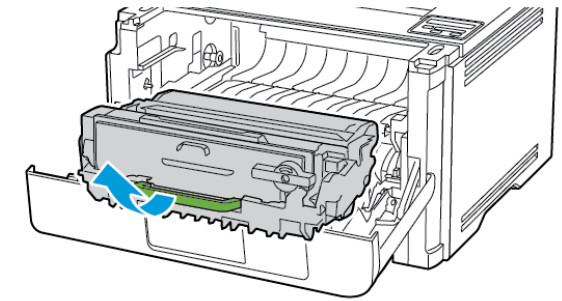
### Inceppamento della carta nello sportello posteriore


1. Aprire lo sportello anteriore.


 **Avvertenza:** Per evitare danni causati da scariche elettrostatiche, toccare una parte in metallo esposta del telaio prima di accedere o toccare le parti interne della stampante.

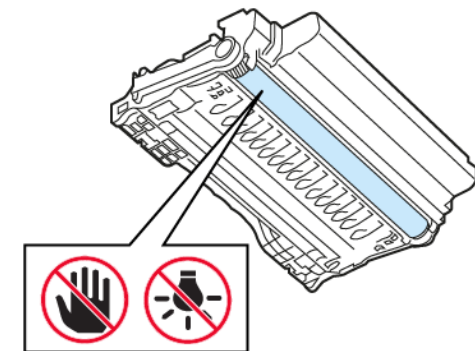


2. Rimuovere l'unità immagini.



 **Avvertenza:** Non esporre l'unità immagini alla luce diretta per più di 10 minuti. L'eccessiva esposizione alla luce può compromettere la qualità di stampa.

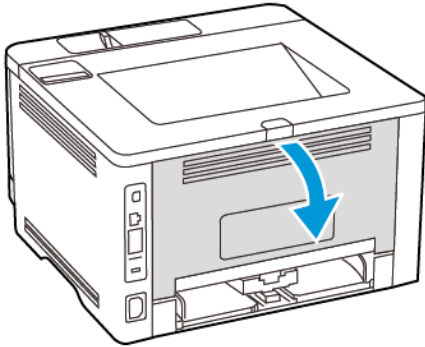
 **Avvertenza:** Non toccare il tamburo del fotoconduttore. Ciò potrebbe influire sulla qualità dei lavori di stampa futuri.



3. Aprire lo sportello posteriore.



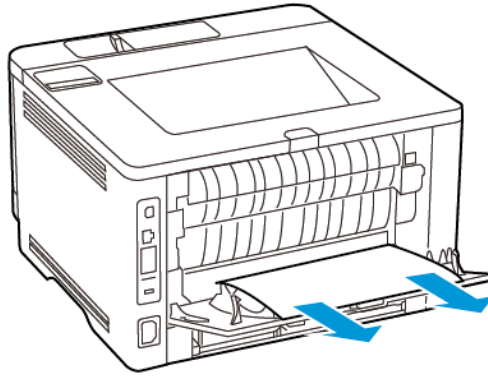
**ATTENZIONE – SUPERFICIE SURRISCALDATA:** L'area interna della stampante potrebbe surriscaldarsi. Per evitare infortuni, lasciare raffreddare la superficie dei componenti prima di toccarla.



4. Rimuovere la carta inceppata.

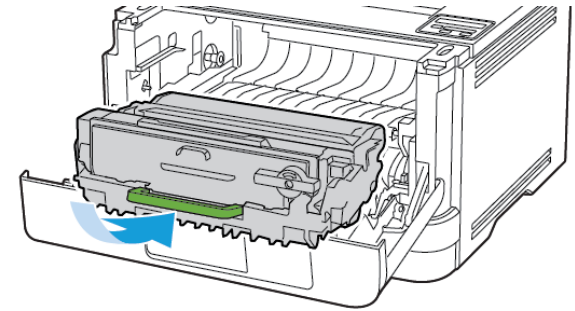


**Nota:** Accertarsi che siano stati rimossi tutti i frammenti di carta.



5. Chiudere lo sportello posteriore.

6. Inserire l'unità immagini.



7. Chiudere lo sportello anteriore.

© 2021 Xerox Corporation. Tutti i diritti riservati. Xerox® è un marchio di Xerox Corporation negli Stati Uniti e in altri paesi.

Apple®, iPad®, iPhone®, iPod®, iPod touch®, AirPrint® e il logo AirPrint® sono marchi o marchi registrati di Apple Inc. negli Stati Uniti e in altri paesi. Il servizio di stampa web Google Cloud Print™, il servizio Web e-mail Gmail™ e la piattaforma di tecnologie mobili Android™ sono marchi di Google, Inc. Microsoft®, Windows Vista®, Windows®, Windows Server® e OneDrive® sono marchi registrati di Microsoft Corporation negli Stati Uniti e in altri paesi. Mopria è un marchio di Mopria Alliance. Wi-Fi CERTIFIED Wi-Fi Direct® è un marchio di Wi-Fi Alliance. Tutti gli altri marchi appartengono ai rispettivi proprietari. 702P08613

BR32751

607E39580