

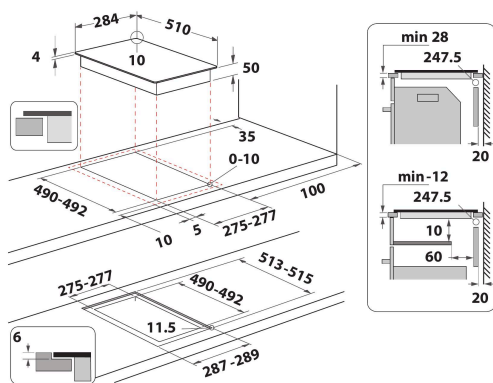
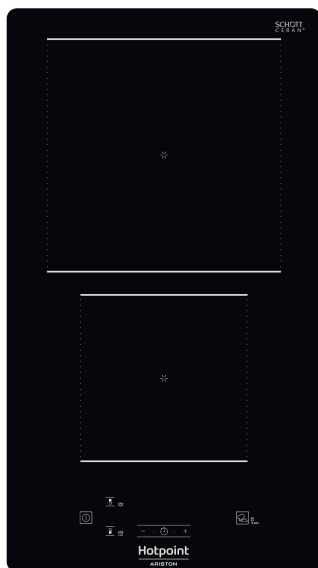
# HQ 0930S NE

12NC: F159238

Codice EAN: 8050147592380

Hotpoint

ARISTON



## CARATTERISTICHE PRINCIPALI

|   |                 |
|---|-----------------|
| Linea prodotto  | Piano cottura   |
| Tipologia costruttiva del prodotto                    | Da incasso      |
| Tipo di controllo                                     | Elettronico     |
| Tipologia dei dispositivi di controllo e segnalazione | -               |
| Numero di bruciatori a gas                            | 0               |
| Numero di punti cottura elettrici                     | 2               |
| Numero di piastre elettriche                          | 0               |
| Numero di piastre radianti                            | 0               |
| Numero di piastre alogene                             | 0               |
| Numero di piastre a induzione                         | 2               |
| Numero di scaldavivande elettrici                     | 0               |
| Ubicazione del cruscotto                              | Front           |
| Principale materiale della superficie                 | Vetroceramica   |
| Colore principale                                     | Nero            |
| Dati nominali collegamento elettrico                  | 3700            |
| Dati nominali collegamento gas                        | 0               |
| Tipo di gas   | Non disponibile |
| Corrente  | 16              |
| Tensione  | 220-240         |
| Frequenza   | 50/60           |
| Lunghezza del cavo di alimentazione elettrica         | 120             |
| Tipo di spina   | No              |
| Collegamento gas                                      | Non disponibile |
| Larghezza del prodotto                                | 284             |
| Altezza del prodotto                                  | 54              |
| Profondità del prodotto                               | 510             |
| Altezza minima della nicchia                          | 28              |
| Larghezza minima della nicchia                        | 275             |
| Profondità della nicchia                              | 490             |
| Peso netto  | 5.5             |
| Programmi automatici                                  | Sì              |

## SPECIFICHE TECNICHE

|                                       |                 |
|---------------------------------------|-----------------|
| Indicatore accensione                 | Sì              |
| Indicatore accensione piastra         | 2               |
| Tipo di regolazione                   | Non disponibile |
| Tipo di coperchio                     | Nessuno         |
| Indicatore di calore residuo          | Separato        |
| Interruttore principale acceso/spento | Sì              |
| Dispositivo di sicurezza              | -               |
| Timer elettronico                     | Sì              |

## PRESTAZIONI

|               |           |
|---------------|-----------|
| Funzionamento | Elettrico |
|---------------|-----------|