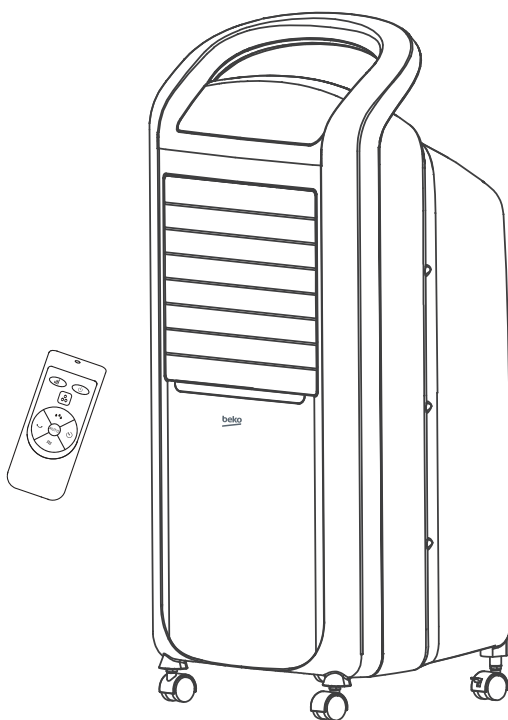


Air cooler

User Manual



EFE7030W

EN

EN/FR/IT/DE

01M-8837503200-4720-01



Please read this user manual first!

Dear Customer,

Thank you for preferring a Beko product. We hope that you get the best results from your product which has been manufactured with high quality and state-of-the-art technology. Therefore, please read this entire user manual and all other accompanying documents carefully before using the product and keep it as a reference for future use. If you handover the product to someone else, give the user manual as well. Follow all warnings and information in the user manual.

Meanings of the symbols

Following symbols are used in the various section of this manual:



Important information or useful hints about usage.



Warning for hazardous situations with regard to life and property.



Warning to actions that must never perform.



Warning for electric shock.



Warning for danger of fire.



Warning for hot surfaces.



This product has been produced in environmentally friendly, modern facilities

Complies with the WEEE Regulation.




CONTENTS

1 Safety instructions	4
2 Installation instructions	5
2.1 Name of components	5
3 Instructions for use	6
3.1 Instructions for key of remote controller	6
3.2 Instructions for operation of body	7
4 Other	8
4.1 Maintenance instruction	8
4.2 Cleaning	8
4.3 Technical data	8

1 Safety instructions

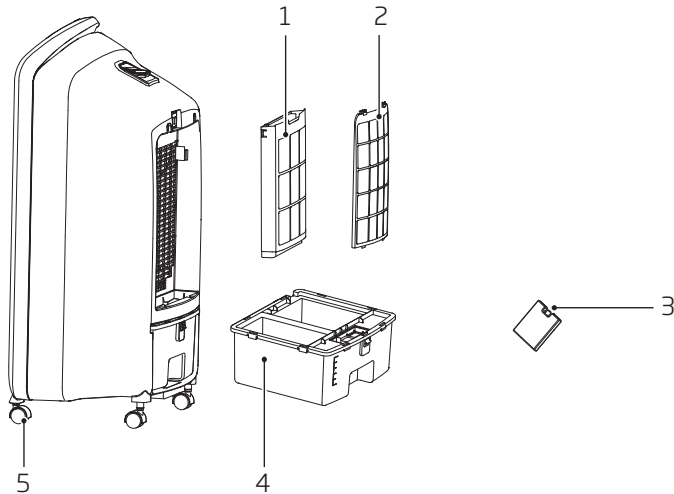
Warning

Read rules for safe operation and instructions carefully.

- If the supply cord is damaged, it must be replaced by manufacturer or its service agent or a similarly qualified person in order to avoid a hazard.
- Household Indoor use only.
- This appliance can be used by children aged from 8 years and above and persons with reduced physical, sensory or mental capabilities or lack of experience and knowledge if they have been given supervision or instruction concerning use of the appliance in a safe way and understand the hazards involved. Children shall not play with the appliance. Cleaning and user maintenance shall not be made by children without supervision. Young children should be supervised to ensure that they do not play with the appliance.
- Unplug the appliance during filling and cleaning.
- Prior to cleaning or other maintenance, the appliance must be disconnected from the supply mains.
- Correct disposal of this product
 -  This symbol indicates that this product shall not be disposed with other household wastes at the end of its service life. Used device must be returned to official collection point for recycling of electrical and electronic devices. To find these collection systems please contact to your local authorities or retailer where the product was purchased. Each household performs important role in recovering and recycling of old appliance. Appropriate disposal of used appliance helps prevent potential negative consequences for the environment and human health.

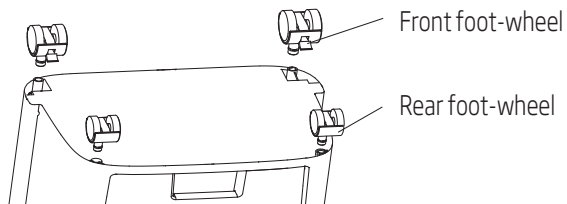
2 Installation instructions

2.1 Name of components



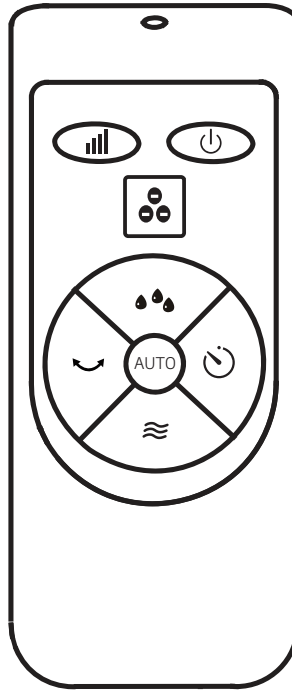
1. Honeycomb filter frame
2. Pre-filter
3. Ice box
4. Water tank
5. Wheel

Foot-wheel installation



3 Instructions for use

3.1 Instructions for key of remote controller



Model <IEC> : CR2032

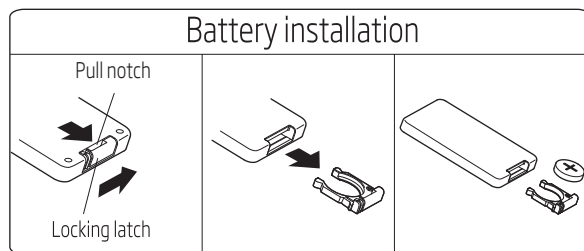
Voltage <V> : 3

Dimension <mm> : Ø20*3.2

Capacity <mAh> : 210

Type : button battery

Material : Lithium manganese



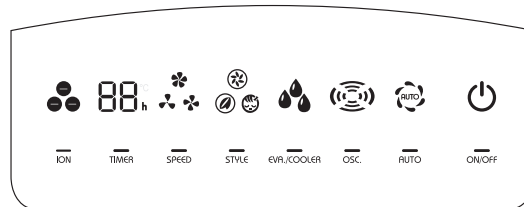
Considerate hint:



1. Install the battery with positive side facing up.
2. Effective range of remote control: within 5m distance and 30-degree deflection in front of product.

3 Instructions for use

3.2 Instructions for operation of body



Press a key on the unit to activate a corresponding function.

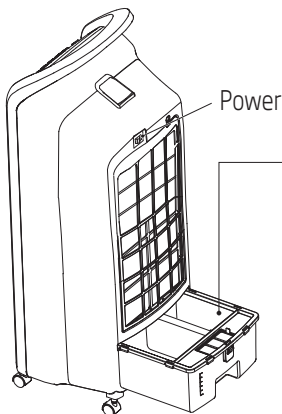
For instance:

- Press [OSC] key to activate or deactivate swing function.
- Press [Speed] key to adjust 3 speeds of air flow.
- Press [Style] key to switch between normal, natural and sleep functions.
- Press [Timer] key to set 1-12 hour timer setting.
- Press [Ion] key to activate or deactivate negative Ion function.
- When [Eva./Cooler] key is pressed, the indicator lights up constantly if the operation is normal; when the indicator flashes, it denotes a water shortage, please add water immediately.

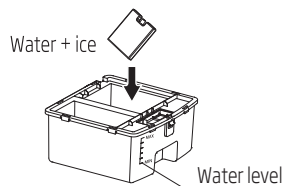


Considerate hint:

Push buttons on the unit may differ based on the actual product model.



Using the ice box



Considerate hint:

When humidifying, water level in the water tank must remain under max indication; replenish water if level gets lower than min indication.

4 Other

4.1 Maintenance instruction

The fan requires little maintenance. Do not try to fix it by yourself. Refer it to qualified service personnel if service is needed.

1. Before cleaning and assembling, fan must be unplugged.
2. To ensure adequate air circulation to the motor, keep vents at the rear of the motor free of dust. Do not disassemble the fan to remove dust.
3. Please wipe the exterior parts with a soft cloth soaking a mild detergent.
4. Do not use any abrasive detergent or solvents to avoid scratching the surface. Do not use any of the following as a cleaner: gasoline, thinner.
5. Do not allow water or any other liquid into the motor housing or interior parts.

4.2 Cleaning

1. Be sure to unplug from the electrical supply source before cleaning.
2. Plastic parts should be cleaned with a soft cloth moisten with mild soap. Thoroughly remove soap film with dry cloth.

4.3 Technical data

Power supply: 220-240V, 50Hz

Technical and design modifications reserved.

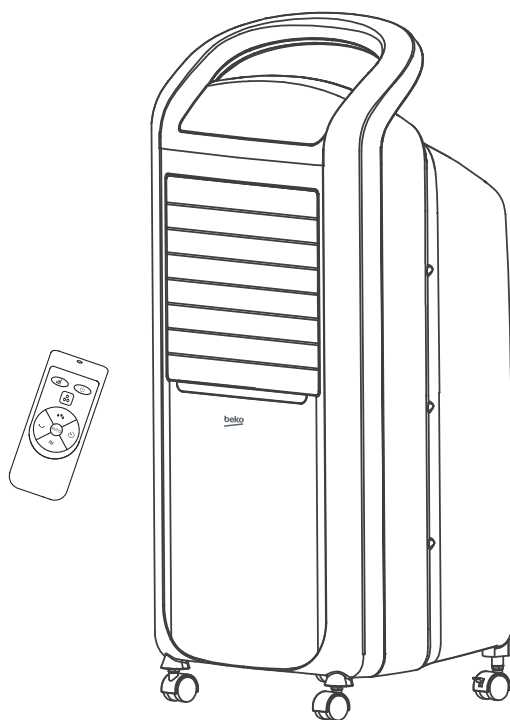
Information			
Description	Symbol	Value	Unit
Maximum fan flow rate	F	7.5	m ³ /min
Fan power input	P	100	W
Service value	SV	0.08	(m ³ /min)/W
Standby power consumption	P _{SB}	0.5	W
Fan sound power level	L _{WA}	65	dB(A)
Maximum air velocity	C	8.5	meters/sec
Measurement standard for service value	ISO 5801: 1997		
Contact details for obtaining more information	Arcelik A.S. Karaagac Cd. No:2-6 34445 Sutluce, Beyoglu, Istanbul, Turkey		





Rafraîchisseur d'air

Manuel d'utilisation



EFE7030W

FR

EN/FR/IT/DE

beko

Veillez d'abord lire ce manuel d'utilisation !

Nous vous remercions d'avoir acheté un produit Beko. Nous espérons que ce produit vous apportera entière satisfaction. Tous nos produits sont fabriqués dans une usine moderne et font l'objet d'un contrôle de qualité minutieux. À cet effet, veuillez lire en intégralité le présent manuel avant d'utiliser cet appareil et conservez-le soigneusement pour une utilisation ultérieure. Si vous remettez le produit à un autre utilisateur, remettez-le-lui avec le manuel de l'utilisateur. Veuillez à bien respecter les consignes et les instructions figurant dans le manuel d'utilisation.

Signification des pictogrammes

Vous trouverez les symboles suivants dans ce manuel d'utilisation :



Informations importantes et conseils utiles concernant l'utilisation de l'appareil.



Avertissement à propos des situations dangereuses qui pourraient entraîner des blessures ou des dégâts matériels.



Avertissement relatif aux actions à ne jamais effectuer.



Risque d'électrocution.



Risque d'incendie.



Attention ! Surfaces chaudes !



Ce produit a été fabriqué dans le respect de l'environnement et dans des installations modernes.

Ce produit est conforme à la réglementation DEEE (Déchets d'équipements électriques et électroniques) en vigueur.




Tables des matières

1	Consignes de sécurité	4
2	Instructions d'installation	6
2.1	Schéma des composants	6
3	Instructions d'utilisation	7
3.1	Instructions relatives au fonctionnement de la télécommande	7
3.2	Instructions relatives au fonctionnement du rafraîchisseur d'air	8
4	Autres instructions	10
4.1	Consignes d'entretien	10
4.2	Nettoyage	10
4.3	Données techniques	10

1 Consignes de sécurité

Avertissement

Veillez lire attentivement les instructions et consignes de sécurité.

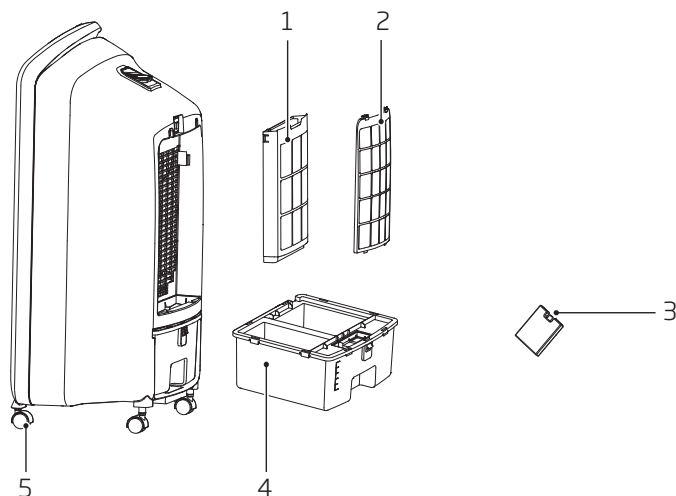
- Si le cordon d'alimentation est endommagé, il doit être remplacé par le constructeur, une personne mandatée pour faire le SAV ou toute autre personne qualifiée afin d'éviter toute mise en danger.
- Cet appareil est uniquement conçu pour un usage domestique en intérieur.
- Cet appareil peut être utilisé par des enfants âgés d'au moins 8 ans et par des personnes ayant des capacités physiques, sensorielles ou mentales réduites ou dénuées d'expérience ou de connaissance, s'ils (si elles) sont correctement surveillé(es) ou si des instructions relatives à l'utilisation de l'appareil en toute sécurité leur ont été données et si les risques encourus ont été appréhendés. Les enfants ne doivent pas jouer avec l'appareil. Le nettoyage et l'entretien par l'utilisateur doivent pas être effectués par des enfants sans surveillance.
- Débranchez l'appareil avant de le remplir ou de le nettoyer.
- L'appareil doit être débranché de l'alimentation secteur avant d'effectuer toute opération de nettoyage ou d'entretien.
- Mise au rebut adéquate de cet appareil.
-  Ce symbole indique que ce produit ne doit pas être jeté avec les déchets ménagers à la fin de sa vie utile. Les appareils usagés doivent être retournés au point de collecte officiel destiné au recyclage des appareils électriques et électroniques. Pour trouver ces systèmes de collecte, veuillez contacter les

1 Consignes de sécurité

autorités locales ou le détaillant auprès duquel vous avez acheté le produit. Chaque ménage joue un rôle important dans la récupération et le recyclage des appareils ménagers usagés. L'élimination appropriée des appareils usagés aide à prévenir les conséquences négatives potentielles pour l'environnement et la santé humaine.

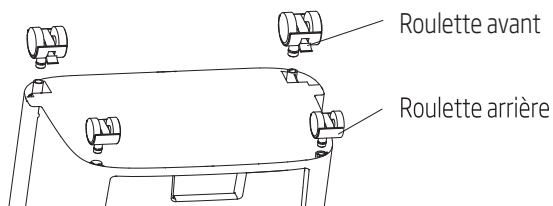
2 Instructions d'installation

2.1 Schéma des composants



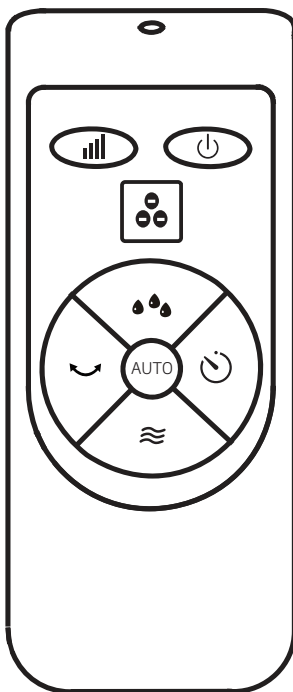
1. Cadre et filtre alvéolé
2. Pré-filtre
3. Bloc réfrigérant
4. Réservoir d'eau
5. Roulette

Installation des roulettes



3 Instructions d'utilisation

3.1 Instructions relatives au fonctionnement de la télécommande



Modèle <IEC> : CR2032

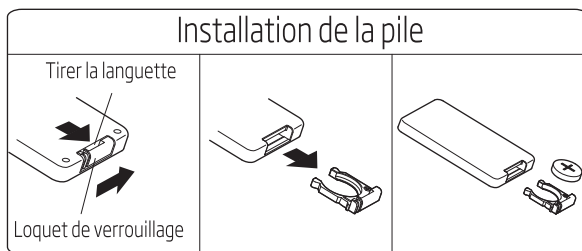
Voltage <V> : 3

Dimensions <mm> : Ø20*3.2

Capacité <mAh> : 210

Type : pile bouton

Matériau : Lithium manganèse



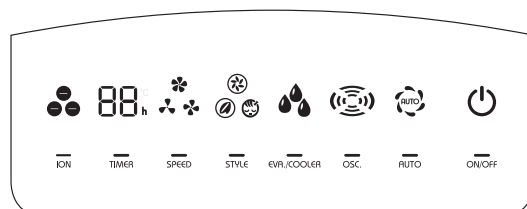
Remarque:



1. Installez la pile en veillant à orienter le côté positif vers le haut.
2. Portée effective de la télécommande : jusqu'à 5 m de distance, dans un angle de 30 degrés en faisant face au ventilateur.

3 Instructions d'utilisation

3.2 Instructions relatives au fonctionnement du rafraîchisseur d'air



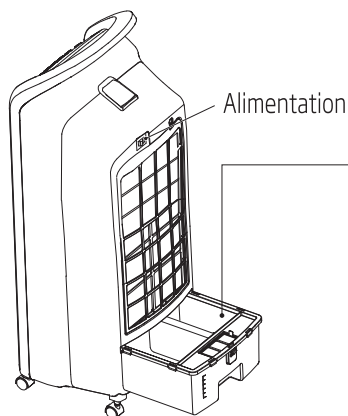
Appuyez sur une touche située sur le panneau de contrôle du rafraîchisseur d'air pour activer la fonction correspondante.
Par exemple :

- Appuyez sur la touche [OSC] (Oscillation) pour activer ou désactiver la fonction Oscillation.
- Appuyez sur la touche [Speed] (Vitesse) pour régler le flux d'air sur l'une des 3 vitesses disponibles.
- Appuyez sur la touche [Style] (Mode) pour alterner entre les fonctions Souffle normal, Souffle naturel et Souffle nocturne.
- Appuyez sur la touche [Timer] (Minuteur) pour programmer le minuteur entre 1 à 12 heures.
- Appuyez sur la touche [Ion] (Ioniseur) pour activer ou désactiver la fonction de destruction des ions négatifs.
- Lorsque vous appuyez sur la touche [Eva./Cooler] (Évaporation/Rafraîchisseur), le voyant lumineux s'allume et reste fixe si l'appareil fonctionne normalement. Si le voyant clignote, cela signifie qu'il n'y a plus assez d'eau dans le réservoir ; veuillez alors le remplir immédiatement.

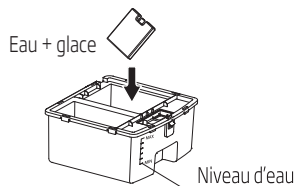


Remarque:

Les touches situées sur le panneau de contrôle peuvent différer en fonction du modèle actuel.



Utilisation du bloc réfrigérant



3 Instructions d'utilisation



Remarque:

Lorsque l'appareil est en mode d'humidification, le niveau d'eau dans le réservoir doit rester au-dessous du niveau maximal indiqué. Si le niveau d'eau est inférieur au niveau minimal indiqué, remplissez le réservoir.

4 Autres instructions

4.1 Consignes d'entretien

Ce rafraîchisseur d'air exige peu d'entretien. N'essayez pas de le réparer par vous-même. Si une réparation est nécessaire, veuillez contacter un technicien qualifié.

1. Débranchez le rafraîchisseur d'air avant son nettoyage et/ou son montage.
2. Empêchez la poussière de s'accumuler à l'arrière de l'appareil, afin de garantir une bonne circulation de l'air vers le moteur. Ne démontez pas le rafraîchisseur d'air pour ôter la poussière.
3. Veuillez essuyer les parties extérieures à l'aide d'un chiffon non pelucheux imprégné de détergent doux.
4. N'utilisez aucun solvant ni détergent abrasif car ils pourraient rayer la surface de l'appareil. N'utilisez aucun des produits suivants pour nettoyer l'appareil : essence, dissolvant.
5. Ne laissez pas de l'eau ou tout autre liquide s'infiltrer dans le boîtier du moteur ou mouiller les composants intérieurs.

4.2 Nettoyage

1. Avant de le nettoyer, assurez-vous que l'appareil est bien débranché de sa source d'alimentation électrique.
2. Les composants en plastique doivent être nettoyés à l'aide d'un chiffon non pelucheux imprégné de savon doux. Retirez soigneusement tous les résidus de savon à l'aide d'un chiffon sec.

4.3 Données techniques

Alimentation électrique : de 220 à 240 V environ, 50 Hz

Sous réserve de modifications techniques ou d'aspect extérieur du produit.

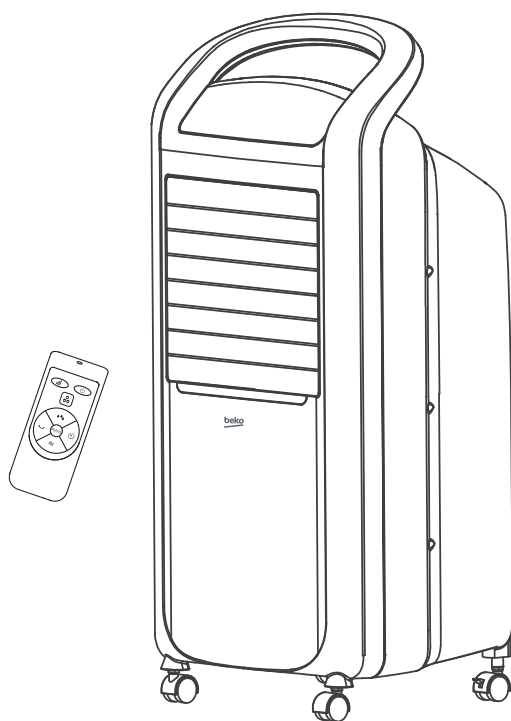
D'information			
Description	Symbole	Valeur	Unité
Débit d'air maximal du rafraîchisseur d'air	F	7,5	m ³ /min
Puissance du rafraîchisseur d'air	P	100	W
Valeur de service	SV	0,08	(m ³ /min)/W
Consommation électrique en mode Veille	P _v	0,5	W
Niveaux de puissance sonore du rafraîchisseur d'air	L _{WA}	65	dB(A)
Vitesse maximale de l'air	C	8,5	mètres/sec
Norme de mesure de la valeur de service	ISO 5801: 1997		
Coordonnées de contact pour tout complément d'information	Arcelik A.S. Karaagac Cd. No:2-6 34445 Sutluce, Beyoglu, Istanbul, Turkey		





Refrigeratore d'aria

Manuale dell'utente



EFE7030W

IT

EN/FR/IT/DE

beko

Leggere prima il presente manuale.

Gentile Cliente,

grazie per aver scelto un prodotto Beko. Ci auguriamo che lei ottenga i migliori risultati dal suo prodotto, realizzato secondo elevati standard di qualità e con una tecnologia all'avanguardia. Pertanto, prima di utilizzare il prodotto, legga attentamente tutto il manuale e tutti i documenti di accompagnamento e li conservi per riferimento futuro. Se cede il prodotto a qualcun altro, gli fornisca anche il manuale dell'utente. Segua tutte le avvertenze e le informazioni riportate nel manuale dell'utente.

Significato dei simboli

I seguenti simboli sono utilizzati in diverse sezioni di questo manuale:



Informazioni importanti o suggerimenti pratici sull'utilizzo.



Avvertenza per situazioni di pericolo relative a vita e proprietà.



Prestare attenzione alle operazioni da non eseguire.



Pericolo di scosse elettriche.



Pericolo di incendio.



Attenzione alle superfici calde.



Il presente prodotto è stato realizzato in strutture ecosostenibili e moderne

Conforme alla Direttiva RAEE.




SOMMARIO

1 Istruzioni per la sicurezza	4
2 Istruzioni per l'installazione	5
2.1 Nome dei componenti	5
3 Istruzioni per l'uso	6
3.1 Istruzioni per il telecomando	6
3.2 Istruzioni per il funzionamento del ventilatore	7
4 Istruzioni supplementari	9
4.1 Istruzioni per la manutenzione	9
4.2 Pulizia	9
4.3 Dati tecnici	9

1 Istruzioni per la sicurezza

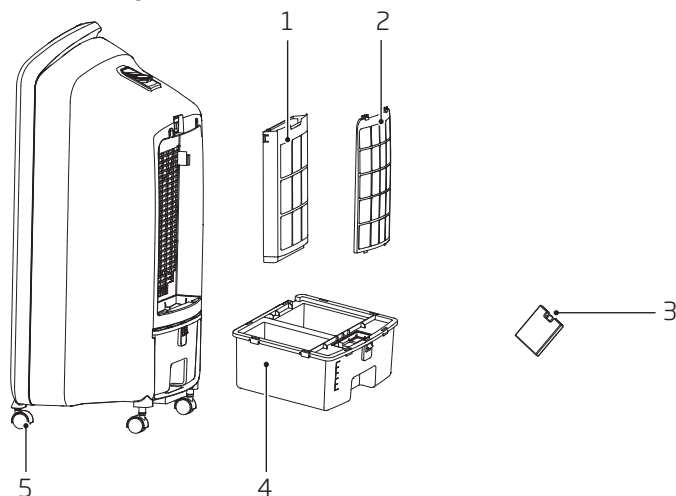
Attenzione

Leggere attentamente le regole e le istruzioni per il funzionamento sicuro.

- Se il cavo di alimentazione è danneggiato, deve essere sostituito dal produttore, dal servizio di assistenza o da personale qualificato al fine di evitare rischi.
- Solo per uso interno.
- Questo elettrodomestico può essere utilizzato dai bambini dagli 8 anni in su e dalle persone con capacità fisiche, sensoriali o mentali ridotte, anche in caso di mancata esperienza o conoscenza, solo se controllati e istruiti all'uso sicuro dell'elettrodomestico e informati sui possibili rischi. Non consentire ai bambini di giocare con l'apparecchio. La pulizia e la manutenzione non devono essere effettuate dai bambini senza sorveglianza. I bambini piccoli devono essere sorvegliati per assicurarsi che non giocheranno con l'apparecchio.
- Scollegare l'apparecchio durante il riempimento e la pulizia.
- Prima di effettuare la pulizia o altro tipo di manutenzione, l'apparecchio deve essere scollegato dalla presa di corrente.
- Smaltimento corretto del prodotto
-  Questo simbolo indica che questo prodotto non deve essere smaltito con altri rifiuti domestici al termine della sua vita utile. Il dispositivo usato deve essere portato a un punto di raccolta ufficiale per il riciclaggio di dispositivi elettrici ed elettronici. Per individuare questi punti di raccolta, contattare le proprie autorità locali oppure il rivenditore presso cui è stato acquistato il prodotto. Ciascuna famiglia ha un ruolo importante nel recupero e riciclaggio di vecchi apparecchi. Lo smaltimento appropriato degli apparecchi usati aiuta a prevenire potenziali conseguenze negative per l'ambiente e la salute umana.

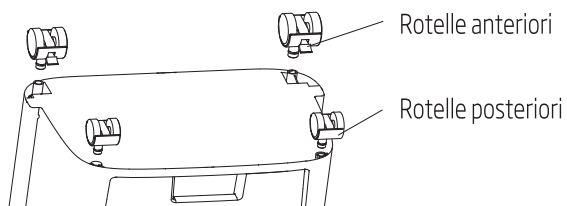
2 Istruzioni per l'installazione

2.1 Nome dei componenti



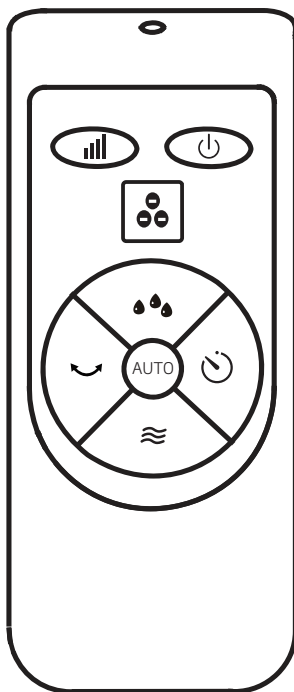
1. Filtro a nido d'ape
2. Prefiltro
3. Portaggiaccio
4. Contenitore dell'acqua
5. Ruote

Installazione delle rotelle



3 Istruzioni per l'uso

3.1 Istruzioni per il telecomando



Modello <IEC> : CR2032

Voltaggio <V> : 3

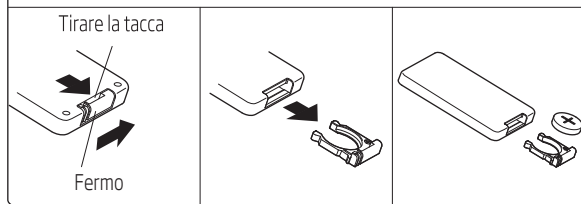
Dimensione <mm> : Ø20 * 3.2

Capacità <mAh> : 210

Tipo : batteria a bottone

Materiale : litio manganese

Installazione della batteria



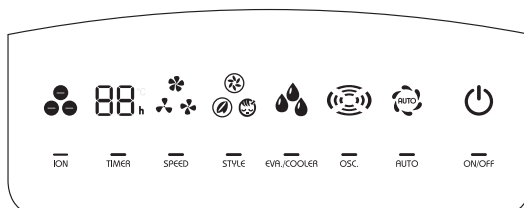
Suggerimenti:



1. Installare la batteria con il polo positivo rivolto verso l'alto.
2. Portata utile del telecomando: entro 5 m di distanza e una deviazione di 30° davanti al prodotto.

3 Istruzioni per l'uso

3.2 Istruzioni per il funzionamento del ventilatore



Premere un tasto sull'unità per attivare la funzione corrispondente.

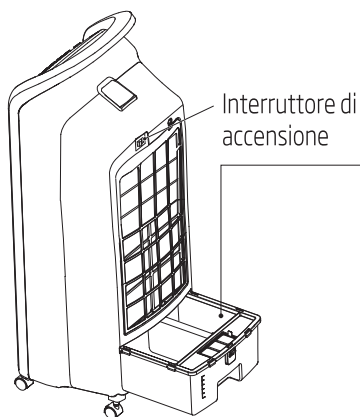
Ad esempio:

- Premere il tasto [OSC] per attivare o disattivare la funzione di oscillazione.
- Premere il tasto [Speed] (Velocità) per regolare le 3 velocità di ventilazione.
- Premere il tasto [Style] (Modalità) per passare tra le modalità di funzionamento normale, naturale e notturna.
- Premere il tasto [Timer] per impostare il timer da 1 a 7 ore.
- Premere il tasto [Ion] (Ionizzatore) per attivare o disattivare la funzione di ionizzazione negativa.
- Quando viene premuto il tasto [Eva./Cooler] (Evaporazione/Raffreddamento), l'indicatore si illumina costantemente se la modalità di funzionamento è normale; quando l'indicatore lampeggia, segnala scarsità d'acqua. Aggiungere l'acqua immediatamente.

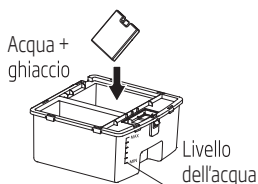


Suggerimenti:

I tasti sull'unità potrebbero differire in base al modello di prodotto effettivo.



Utilizzo del portaghiaccio



3 Istruzioni per l'uso



Suggerimenti:

Durante la modalità di umidificazione, il livello dell'acqua nel relativo contenitore deve rimanere sotto il livello massimo; aggiungere acqua se viene raggiunto il livello minimo.

4 Istruzioni supplementari

4.1 Istruzioni per la manutenzione

Il ventilatore non richiede particolari attenzioni. Non tentare di riparare il ventilatore da soli. Rivolgersi a personale qualificato se occorre eseguire delle riparazioni.

1. Prima di eseguire pulizia e assemblaggio, il ventilatore deve essere scollegato dall'alimentazione.
2. Per garantire l'adeguata circolazione dell'aria nei pressi del motore, rimuovere la polvere dalle prese d'aria sul retro del motore. Non smontare il ventilatore per rimuovere la polvere.
3. Pulire le parti esterne con un panno morbido imbevuto di detergente delicato.
4. Non utilizzare detersivi o solventi abrasivi per evitare di graffiare la superficie. Non utilizzare benzina o solventi come detersivi.
5. Non lasciare che acqua o altri liquidi penetrino nell'alloggiamento del motore o nelle parti interne.

4.2 Pulizia

1. Accertarsi di scollegare l'alimentazione prima di eseguire la pulizia.
2. Le parti in plastica devono essere pulite con un panno inumidito con una soluzione di acqua e sapone delicato. Rimuovere accuratamente i residui di sapone con un panno asciutto.

4.3 Dati tecnici

Alimentazione: 220-240 V, 50 Hz

Specifiche tecniche e design sono soggetti a modifiche senza preavviso.

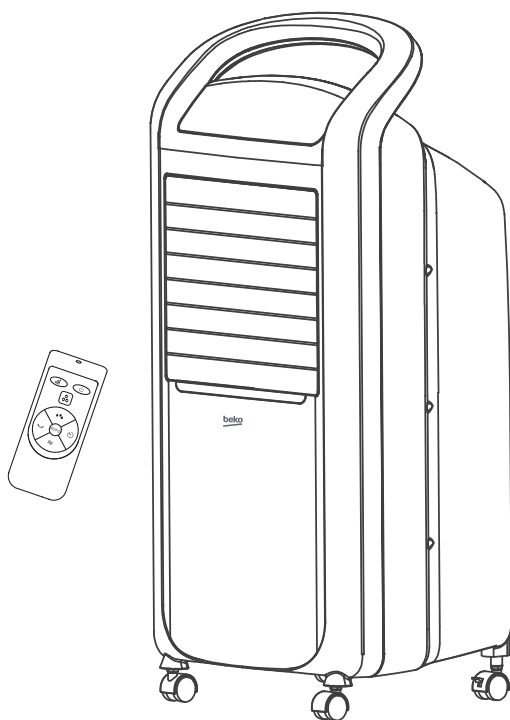
Informazioni			
Descrizione	Simbolo	Valore	Unità
Portata d'aria massima	F	7.5	m ³ /min
Alimentazione ventilatore	P	100	W
Valore d'esercizio	SV	0.08	(m ³ /min)/W
Consumo energetico in standby	P _{SB}	0.5	W
Livello di potenza sonora del ventilatore	L _{WA}	65	dB(A)
Velocità massima dell'aria	C	8.5	metri/sec
Norme di misurazione per il valore d'esercizio	ISO 5801:1997		
Dettagli di contatto per ulteriori informazioni	Arcelik A.S. Karaagac Cd. No:2-6 34445 Sutluce, Beyoglu, Istanbul, Turkey		





Luftkühler

Bedienungsanleitung



EFE7030W

DE

EN/FR/IT/DE

beko

Lesen Sie zunächst diese Bedienungsanleitung durch!

Sehr geehrte Kunden und Kundinnen!

Vielen Dank, dass Sie sich für ein Produkt von Beko entschieden haben. Wir hoffen, dass Ihnen dieses Produkt optimalen Nutzen bringen wird. Dieses hochwertige Produkt wurde mit modernster Technologie hergestellt. Lesen Sie die gesamte Bedienungsanleitung und alle anderen Begleitdokumente sorgfältig durch, bevor Sie das Produkt verwenden, und heben Sie alle Dokumente gut auf. Falls Sie das Produkt an Dritte weitergeben, überreichen Sie auch diese Bedienungsanleitung. Beachten Sie alle Warnungen und Informationen in dieser Bedienungsanleitung.

Erläuterung der Symbole

Die folgenden Symbole finden Sie im Verlauf der Bedienungsanleitung:



Wichtige Information oder nützliche Hinweise für den Gebrauch.



Warnung vor Situationen, die eine Gefahr für Leben und Sacheigentum darstellen.



Warnung bzgl. Handlungen, die durchgeführt werden müssen.



Warnung vor Stromschlägen.



Warnung vor Brandgefahren.



Warnung vor heißen Oberflächen.



Dieses Produkt wurde in einer umweltgerechten, modernen Produktionsstätte hergestellt.

Entspricht der WEEE-Richtlinie.




INHALTSVERZEICHNIS

1 Sicherheitshinweise	4
2 Installationsanleitungen	6
2.1 Teileübersicht.....	6
3 Gebrauchsanleitungen	7
3.1 Tasten auf der Fernbedienung	7
3.2 Gebrauchsanleitungen für das Gerät	8
4 Andere Funktionen	10
4.1 Wartung.....	10
4.2 Reinigung	10
4.3 Technische Daten.....	10

1 Sicherheitshinweise

Warnung

Lesen Sie die Hinweise für einen sicheren Gebrauch sowie alle Anleitungen sorgfältig durch.

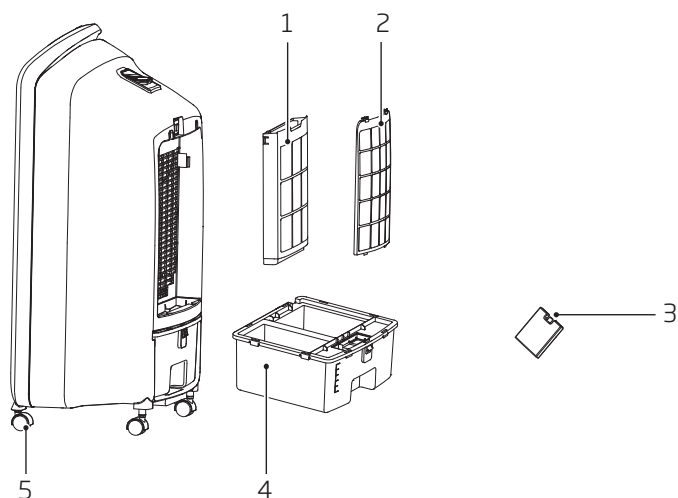
- Ein beschädigtes Netzkabel muss vom Hersteller, dessen Kundendienst oder einer ähnlich qualifizierten Fachkraft ersetzt werden, um Gefahrensituationen zu vermeiden.
- Nur für den privaten Gebrauch in Innenräumen.
- Dieses Gerät ist geeignet für den Gebrauch durch Kinder ab 8 Jahren und Personen mit eingeschränkten körperlichen, sensorischen oder geistigen Fähigkeiten, oder ohne Erfahrung und Wissen, sofern sie beaufsichtigt und über den sicheren Gebrauch des Geräts angeleitet werden und die damit einhergehenden Gefahren verstehen. Kinder dürfen nicht mit dem Gerät spielen. Reinigungsarbeiten und Benutzerwartungen dürfen von Kindern nicht unbeaufsichtigt durchgeführt werden. Kleinkinder müssen beaufsichtigt werden, damit sie nicht mit dem Gerät spielen.
- Trennen Sie das Gerät vom Netz, wenn Sie es auffüllen und reinigen.
- Trennen Sie das Gerät vom Netzstrom, bevor Sie es reinigen oder warten.
- Ordnungsgemäße Entsorgung des Produkts
-  Dieses Symbol zeigt an, dass dieses Gerät am Ende seiner Einsatzzeit nicht mit anderem Hausmüll entsorgt werden darf. Altgeräte müssen an offizielle Sammelstellen zum Recycling

1 Sicherheitshinweise

elektrischer und elektronischer Geräte abgegeben werden. Nähere Angaben zu diesen Sammelstellen erhalten Sie von Ihrer Stadtverwaltung oder dem Händler, bei dem Sie das Gerät erworben haben. Der Beitrag jedes Haushalts zum Umweltschutz ist wichtig. Eine angemessene Entsorgung von Altgeräten hilft bei der Verhinderung negativer Auswirkungen auf Umwelt und menschliche Gesundheit.

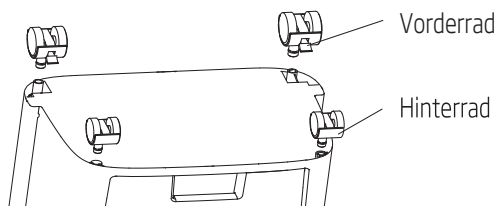
2 Installationsanleitungen

2.1 Teileübersicht



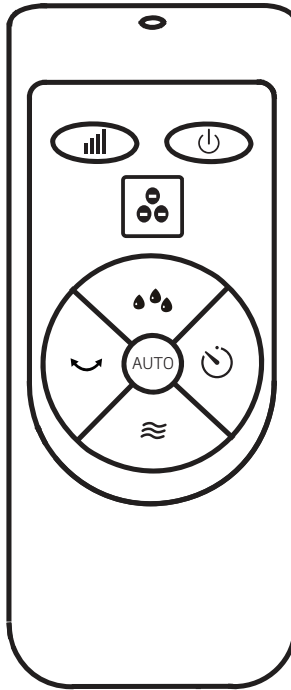
1. Halterung Wabenfilter
2. Vorfilter
3. Kühlakku
4. Wassertank
5. Rad

Installation der Vorderräder



3 Gebrauchsanleitungen

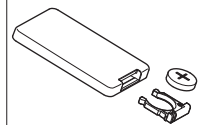
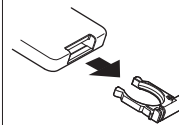
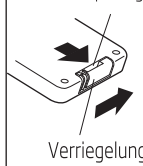
3.1 Tasten auf der Fernbedienung



Modell <IEC> : CR2032
Spannung <V> : 3
Abmessung <mm> : Ø20 * 3,2
Kapazität <mAh> : 210
Typ : Knopfatterie
Material : Lithium-Mangan

Installation der Batterie

An der Aussparung ziehen

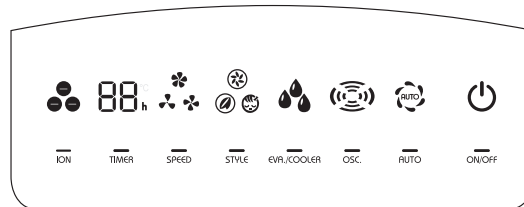


Hinweis:

1. Installieren Sie die Batterie mit der positiven Seite nach oben gerichtet.
2. Effektive Reichweite der Fernbedienung: 5m und 30 Grad an der Vorderseite des Geräts.

3 Gebrauchsanleitungen

3.2 Gebrauchsanleitungen für das Gerät



Drücken Sie eine Taste am Gerät, um die jeweilige Funktion zu aktivieren.

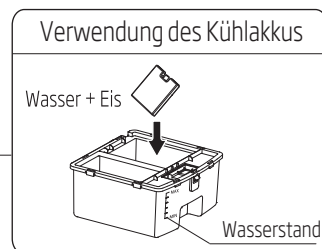
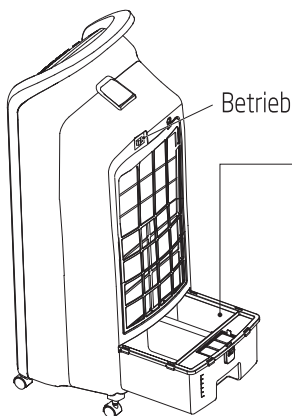
Beispiel:

- Drücken Sie die Taste [OSC] (Oszillation), um die Schwenkfunktion zu aktivieren.
- Drücken Sie die Taste [Speed] (Leistung), um eine der 3 Stufen für die Windleistung einzustellen.
- Drücken Sie die Taste [Style] (Modus), um den normalen, den natürlichen oder den Schlafmodus auszuwählen.
- Drücken Sie die Taste [Timer] (Timer), um den Timer mit 1-2 Stunden einzustellen.
- Drücken Sie die Taste [Ion] (Ion), um die Ion-Funktion zu aktivieren oder zu deaktivieren.
- Wenn Sie die Taste [Eva./Cooler] (Test/Kühler) drücken, leuchtet die Anzeige bei normalem Betrieb stetig auf. Falls die Anzeige blinkt, ist nicht genügend Wasser im Tank vorhanden; füllen Sie in solch einem Fall umgehend Wasser nach.



Hinweis:

Die Tasten am Gerät können von den Abbildungen abweichen.



3 Gebrauchsanleitungen



Hinweis:

Wenn Sie die Luft befeuchten, darf der Wasserstand im Tank nicht die Höchstmarkierung überschreiten. Füllen Sie Wasser nach, falls der Pegel unter die Mindestmarkierung fällt.

4 Andere Funktionen

4.1 Wartung

Der Ventilator muss nur geringfügig gewartet werden. Reparieren Sie den Ventilator nicht eigenständig. Sofern erforderlich, lassen Sie das Gerät nur von qualifizierten Wartungstechnikern reparieren.

1. Trennen Sie das Gerät vor der Reinigung und Installation vom Netzstrom.
2. Um eine ordnungsgemäße Belüftung des Motors zu gewährleisten, müssen die Belüftungsschlitze an der Rückseite des Motors sauber gehalten werden. Der Ventilator darf für die Beseitigung von Schmutz nicht demontiert werden.
3. Wischen Sie die äußeren Teile mit einem weichen Lappen und etwas mildem Reinigungsmittel vorsichtig ab.
4. Verwenden Sie keine Scheuermittel oder Lösungsmittel, da anderenfalls die Oberfläche beschädigt werden könnte. Verwenden Sie keine der nachfolgenden Reinigungsmittel: Benzin, Verdüner.
5. Lassen Sie weder Wasser noch andere Flüssigkeiten in das Motorgehäuse oder die inneren Teile eindringen.

4.2 Reinigung

1. Trennen Sie das Gerät vor der Reinigung vom Netzstrom.
2. Reinigen Sie Kunststoffteile mit einem weichen Lappen, den Sie mit etwas Spülmittel anfeuchten. Entfernen Sie Spülmittelrückstände mit einem trockenen Lappen.

4.3 Technische Daten

Stromversorgung: 220-240V, 50Hz

Änderungen der technischen Daten und am Design vorbehalten.

Geräteinformationen			
Bezeichnung	Symbol	Wert	Einheit
Maximales Luftvolumen	F	7,5	m ³ /Min
Gebälse-Leistung	P	100	W
Servicewert	SV	0.08	(m ³ /Min)/W
Standby-Energieverbrauch	P _{SB}	0.5	W
Geräuschpegel	L _{WA}	65	dB(A)
Maximale Luftgeschwindigkeit	C	8.5	Meter/Sek.
Bewertungsstandard für Servicewert	ISO 5801:1997		
Kontaktinformationen für die Bereitstellung weiterer Informationen	Arcelik A.S. Karaagac Cd. No:2-6 34445 Sutluce, Beyoglu, Istanbul, Turkey		



