



Guida per l'utente

RIASSUNTO

Questa guida fornisce le specifiche tecniche e le informazioni relative alle funzionalità, alla configurazione e all'utilizzo del monitor.

© Copyright 2021 HP Development Company, L.P.

HDMI, il Logo HDMI e High-Definition Multimedia Interface sono marchi o marchi registrati di HDMI Licensing LLC. Windows è un marchio o un marchio registrato di Microsoft Corporation negli Stati Uniti e/o in altri Paesi. DisplayPort™, il logo DisplayPort™ e VESA® sono marchi o marchi registrati di proprietà della Video Electronics Standards Association (VESA) negli Stati Uniti e in altri Paesi.

Le informazioni contenute in questo documento sono soggette a modifica senza preavviso. Le uniche garanzie per i prodotti e i servizi HP sono definite nelle dichiarazioni di garanzia esplicite che accompagnano tali prodotti e servizi. Nulla di quanto riportato nel presente documento può essere interpretato come garanzia aggiuntiva. HP non è responsabile di omissioni o errori tecnici ed editoriali contenuti nel presente documento.

Avviso relativo al prodotto






Questa guida descrive le caratteristiche comuni alla maggior parte dei modelli. Alcune caratteristiche potrebbero non essere disponibili nel prodotto in uso. Per accedere alla guida per l'utente più recente, accedere alla pagina <http://www.hp.com/support>, quindi seguire le istruzioni per individuare il prodotto in uso, e infine selezionare **Manuali**.

Prima edizione: aprile 2021

Numero di parte del documento: M44077-061

Informazioni sulla guida

Questa guida fornisce le specifiche tecniche e le informazioni relative alle funzionalità del monitor, alla configurazione del monitor e all'utilizzo del software. A seconda del modello, il monitor potrebbe non disporre di tutte le funzionalità incluse in questa guida.

-
-  **AVVERTENZA!** Indica una situazione pericolosa che, se non evitata, **può** causare lesioni gravi o mortali.
 -  **ATTENZIONE:** Indica una situazione di pericolo potenziale che, se non evitata, **può** comportare lesioni lievi o moderate.
 -  **IMPORTANTE:** Indica informazioni considerate importanti ma non relative a situazioni di pericolo (ad esempio, messaggi correlati a danni materiali). Segnala all'utente che la mancata osservanza della procedura esattamente come descritta potrebbe causare la perdita di dati o danni all'hardware o al software. Il messaggio contiene inoltre informazioni essenziali utili a spiegare un concetto o completare un'attività.
 -  **NOTA:** Contiene informazioni aggiuntive che rimarcano o integrano punti importanti del testo principale.
 -  **SUGGERIMENTO:** Fornisce consigli utili per il completamento di un'attività.
-



Questo prodotto è dotato di tecnologia HDMI.

Sommario

1 Guida introduttiva	1
Importanti informazioni sulla sicurezza	1
Ulteriori risorse HP	2
Prima di contattare l'assistenza tecnica	2
Informazioni sul monitor	2
Caratteristiche	2
Componenti della parte posteriore	3
Individuazione del numero di serie e del numero di prodotto	5
Configurazione del monitor	6
Fissaggio del supporto per monitor	6
Montaggio della testa del monitor	7
Rimozione del supporto per monitor	7
Fissaggio della testa del monitor su un dispositivo di montaggio	8
Collegamento dei cavi	9
Collegamento dei dispositivi USB	12
Regolazione del monitor	13
Installazione di un cavo di sicurezza	14
Accensione del monitor	14
HP watermark and image retention Policy	15
2 Utilizzo del monitor	16
Download del software e delle utilità	16
File di informazioni	16
Il file Corrispondenza colori immagine (ICM)	16
Uso del menu OSD	16
Selezione dei set di impostazioni del colore	17
Uso della Regolazione del guadagno RGB	18
Utilizzo della Modalità disattivazione automatica (solo in determinati prodotti)	18
Utilizzo delle modalità PiP e PbP (solo in determinati prodotti)	19
3 Supporto e risoluzione dei problemi	20
Risoluzione dei problemi più comuni	20
Blocchi pulsanti	21
4 Manutenzione del monitor	22
Linee guida per la manutenzione	22

Pulizia del monitor	22
Spedizione del monitor	23
Appendice A Specifiche tecniche	24
Specifiche tecniche del modello da 62,22 cm (24,5 pollici)	24
Risoluzioni di visualizzazione predefinite	24
Modello da 62,22 cm (24,5 pollici)	25
Formati dei video a definizione avanzata e ad alta definizione	25
Appendice B Accessibilità	26
HP e accessibilità	26
Ricerca degli strumenti necessari	26
L'impegno di HP	26
IAAP (International Association of Accessibility Professionals)	27
Ricerca della migliore tecnologia assistiva	27
Valutazione delle esigenze	27
Accessibilità per i prodotti HP	27
Norme e leggi	28
Norme	28
Mandato 376 – EN 301 549	28
Linee guida WCAG (Web Content Accessibility Guidelines)	28
Leggi e regolamenti	29
Risorse e link utili relativi all'accessibilità	29
Organizzazioni	29
Istituti didattici	30
Altre risorse relative alla disabilità	30
Link HP	30
Come contattare l'assistenza	30
Indice analitico	31

1 Guida introduttiva

Leggere questo capitolo per informazioni sulla sicurezza e su dove reperire ulteriori risorse HP.

Importanti informazioni sulla sicurezza


Con il monitor potrebbero essere inclusi un adattatore CA e un cavo di alimentazione. Se si usa un cavo diverso, utilizzare esclusivamente una sorgente di alimentazione e un collegamento adatti al monitor. Per informazioni sul set del cavo di alimentazione corretto da utilizzare per il monitor, vedere gli *Avvisi relativi al prodotto* forniti con il kit di documentazione.

 **AVVERTENZA!** Per ridurre il rischio di scosse elettriche o di danni all'apparecchiatura:


- Collegare il cavo di alimentazione a una presa CA facilmente accessibile in ogni momento.
- Se il cavo di alimentazione è dotato di spina tripolare, collegare il cavo a una presa dello stesso tipo con messa a terra.
- Scollegare l'alimentazione del computer staccando il cavo di alimentazione dalla presa CA. Per staccare il cavo di alimentazione dalla presa CA, afferrarlo per la spina.


Per la propria sicurezza, non appoggiare nulla sui cavi di alimentazione o sugli altri cavi. Instradare accuratamente tutti i cavi collegati al monitor in modo che non possano essere calpestati, tirati, afferrati e che non siano di inciampo.

Per ridurre il rischio di lesioni gravi, leggere la *Guida alla sicurezza e al comfort* fornita con le guide per l'utente. In questa guida viene descritto come organizzare adeguatamente la postazione di lavoro, la postura corretta da tenere e le abitudini errate che chi utilizza un computer dovrebbe evitare. La *Guida alla sicurezza e al comfort* fornisce anche importanti informazioni sulla sicurezza meccanica ed elettrica. La *Guida alla sicurezza e al comfort* è disponibile anche in rete alla pagina <http://www.hp.com/ergo>.


 **IMPORTANTE:** Per proteggere il monitor nonché il computer, collegare tutti i cavi di alimentazione del computer e delle relative periferiche (quali monitor, stampante, scanner) a un dispositivo di protezione dalle sovratensioni, ad esempio una presa multipla o un UPS. Non tutte le prese multiple di alimentazione forniscono protezione dalle sovratensioni; le prese multiple devono essere specificamente etichettate come dotate di questa funzione. Utilizzare una presa multipla con garanzia del rispettivo produttore di sostituzione dell'apparecchiatura nel caso in cui la protezione da sovratensioni non funzioni.

Usare mobili adatti e di dimensioni corrette, progettati per supportare adeguatamente il monitor.

 **AVVERTENZA!** I monitor collocati in maniera inappropriata su credenze, librerie, mensole, scrivanie, altoparlanti, cassettiere o carrelli possono cadere e causare lesioni alle persone.

 **AVVERTENZA! Rischio di stabilità:** Il dispositivo potrebbe cadere, provocando gravi lesioni personali o la morte. Per evitare lesioni, fissare saldamente il monitor al piano o alla parete secondo le istruzioni di installazione.

 **AVVERTENZA!** Questo apparecchio non è adatto per l'uso in luoghi in cui potrebbero esserci bambini.

 **NOTA:** Questo prodotto è adatto per l'intrattenimento. Si consiglia di posizionare il monitor in un ambiente luminoso controllato per evitare interferenze da parte di superfici luminose e lucenti presenti nelle vicinanze che potrebbero causare riflessi di disturbo sullo schermo.

Ulteriori risorse HP

Utilizzare questa tabella per individuare risorse che forniscono dettagli sul prodotto, informazioni pratiche e molto altro.

Tabella 1-1 Ulteriori informazioni

Risorsa	Contenuti
Istruzioni di installazione	Panoramica su configurazione e funzionalità del monitor
Supporto HP	<p>Per il Supporto HP o per risolvere un problema hardware o software, accedere alla pagina http://www.hp.com/support e seguire le istruzioni per individuare il prodotto in uso.</p> <p>- oppure -</p> <p>Digitare supporto nella casella di ricerca sulla barra delle applicazioni, quindi selezionare HP Support Assistant. Infine selezionare Supporto.</p> <p>- oppure -</p> <p>Selezionare l'icona del punto interrogativo nella casella di ricerca sulla barra delle applicazioni.</p> <p>Infine selezionare Supporto.</p>

NOTA: Contattare l'assistenza clienti per sostituire il cavo di alimentazione, l'adattatore CA (solo in determinati prodotti) o qualsiasi altro cavo fornito in dotazione con il monitor.

Prima di contattare l'assistenza tecnica

Utilizzare queste informazioni in caso di risoluzione di un problema.

Se non si è in grado di risolvere un problema con i suggerimenti presentati nella sezione [Supporto e risoluzione dei problemi a pagina 20](#), chiamare l'assistenza tecnica per un ulteriore aiuto. In tal caso, tenere a portata di mano le seguenti informazioni.

- Numero di modello del monitor
- Numero di serie del monitor
- Data di acquisto riportata in fattura
- Condizioni nelle quali si è verificato il problema
- Messaggi di errore ricevuti
- Configurazione hardware
- Nome e versione di hardware e software utilizzati

Informazioni sul monitor

Il monitor dispone di funzionalità eccellenti. In questa sezione vengono fornite informazioni dettagliate sui componenti, sulla loro posizione e sul loro funzionamento.

Caratteristiche

A seconda del modello, il monitor potrebbe includere le seguenti caratteristiche:

Caratteristiche del display

- Schermo con area di visualizzazione diagonale pari a 62,22 cm (24,5 pollici) con risoluzione 1920 x 1080 e supporto a schermo intero di risoluzioni inferiori; include la funzionalità di ridimensionamento personalizzato per ottenere la dimensione massima delle immagini preservandone il formato originale
- Display a cristalli liquidi (LCD) con matrice attiva e con tecnologia in-plane switching (IPS)
- Ampia gamma di colori per ottenere la copertura degli spazi di colore sRGB/DCI-P3
- Pannello antiriflesso con retroilluminazione a LED
- Ampio angolo di visualizzazione per consentire la visione da seduti, in piedi o in movimento da un lato all'altro
- Capacità di regolazione dell'inclinazione
- Regolazioni On-Screen Display (OSD) in diverse lingue per una configurazione e ottimizzazione semplice dello schermo
- Impostazioni predefinite degli spazi di colore per sRGB e DCI-P3
- Attacco per cavo di sicurezza sul retro del monitor per un cavo di sicurezza opzionale

Connettori

- Ingresso video DisplayPort™ (cavo incluso)
- Ingresso video HDMI (High Definition Multimedia Interface™)
- Jack di uscita audio (cuffie)
- Cavo adattatore USB Type-B-USB Type-A e cavo DisplayPort forniti in dotazione
- Funzionalità Plug and Play, se supportata dal sistema operativo in uso

Supporto per monitor

- Supporto rimovibile per soluzioni di montaggio flessibili della testa del monitor
- Dispositivo HP Quick Release 2 che consente di collegare rapidamente il pannello del monitor sul supporto con un semplice clic, e quindi rimuoverlo con il semplice rilascio della levetta scorrevole
- Possibilità di montaggio VESA (100 × 100 mm) per il fissaggio del monitor ad un supporto a braccio snodabile



NOTA: Per informazioni sulla sicurezza e sulle normative, vedere il documento *Avvisi relativi al prodotto* fornito nel kit di documentazione. Per accedere alla guida per l'utente più recente, accedere alla pagina <http://www.hp.com/support>, quindi seguire le istruzioni per individuare il prodotto in uso, e infine selezionare **Manuali**.

Componenti della parte posteriore

Per identificare i componenti sul retro del monitor, utilizzare le illustrazioni e le tabelle seguenti.



Tabella 1-2 Componenti della parte posteriore e relative descrizioni

Componente	Descrizione
(1) Controller OSD	Consente di aprire il menu OSD e apportare regolazioni alle impostazioni del monitor.
(2) Pulsante di alimentazione	Consente di spegnere o accendere il monitor.

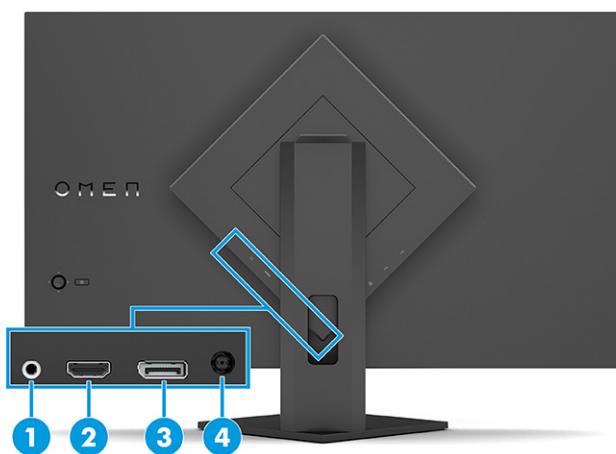


Tabella 1-3 Componenti della parte posteriore e relative descrizioni

Componente	Descrizione
(1) Jack di uscita audio (cuffie)	Consente di collegare cuffie, auricolari o un cavo audio. ATTENZIONE: Per ridurre il rischio di lesioni personali, regolare il volume prima di indossare le cuffie o gli auricolari. Per ulteriori informazioni sulla sicurezza, vedere gli <i>Avvisi relativi al prodotto</i> forniti nel kit di documentazione.
(2) Porta HDMI	Consente di collegare il cavo HDMI a un dispositivo sorgente, ad esempio un computer o una console di gioco.

Tabella 1-3 Componenti della parte posteriore e relative descrizioni (continuazione)

Componente	Descrizione
(3) Connettore DisplayPort	Consente di collegare il cavo DisplayPort a un dispositivo sorgente, ad esempio un computer o una console di gioco.
(4) Connettore di alimentazione	Consente di collegare un adattatore CA.

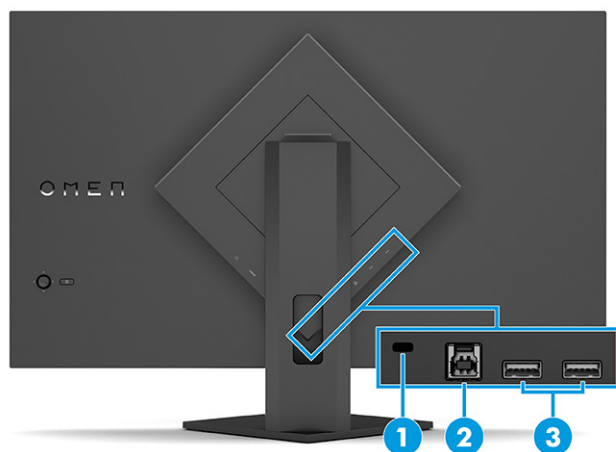
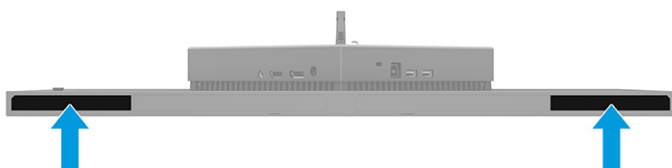


Tabella 1-4 Componenti della parte posteriore e relative descrizioni

Componente	Descrizione
(1) Attacco per cavo di sicurezza	Consente di collegare un cavo di sicurezza opzionale.
(2) Porta USB Type-B (a monte)	Consente di collegare il cavo USB Type-B a un dispositivo sorgente, ad esempio un computer. NOTA: Per abilitare le due porte USB Type-A (a valle) del monitor, è necessario collegare un cavo adattatore USB Type-A-USB Type-B dal dispositivo sorgente alla porta USB Type-B (a monte) sul retro del monitor.
(3) Porte USB Type-A (a valle)	Consentono di collegare un cavo USB a un dispositivo periferico, ad esempio una tastiera, un mouse o un'unità flash USB.

Individuazione del numero di serie e del numero di prodotto

A seconda del prodotto, il numero di serie e il numero di prodotto si trovano su un'etichetta apposta sul retro del monitor o sotto il frontalino della testa del monitor. Questi dati potrebbero essere necessari se si contatta HP per assistenza.



Configurazione del monitor

In questa sezione viene descritto come fissare il supporto per monitor o di montaggio a parete e le opzioni per collegare il monitor ad un PC, un notebook, una console di gioco o un dispositivo simile.

AVVERTENZA! Per ridurre il rischio di lesioni gravi, leggere la *Guida alla sicurezza e al comfort*. In questa guida viene descritto come organizzare adeguatamente la postazione di lavoro, la postura corretta da tenere e le abitudini errate che chi utilizza un computer dovrebbe evitare. La *Guida alla sicurezza e al comfort* fornisce anche importanti informazioni sulla sicurezza meccanica ed elettrica. La *Guida alla sicurezza e al comfort* è disponibile in rete alla pagina <http://www.hp.com/ergo>.

IMPORTANTE: Per evitare di danneggiare il monitor, non toccare la superficie del pannello LCD. La pressione sul pannello può comportare difformità dei colori o cattivo orientamento dei cristalli liquidi. In tal caso, lo schermo potrebbe non ritornare alle condizioni normali.

IMPORTANTE: Per impedire che lo schermo si graffi, si rovini o si rompa ed evitare di danneggiare i pulsanti di controllo, posizionare il monitor rivolto verso il basso su una superficie piana, coperta con un foglio protettivo in polistirene o con un panno non abrasivo.

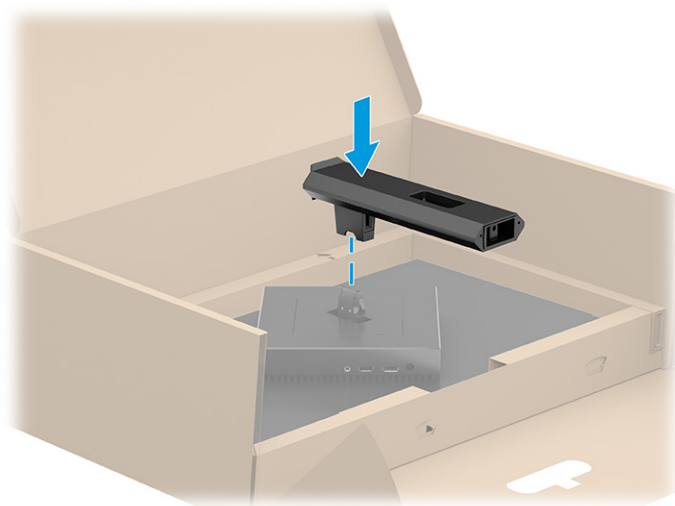
Fissaggio del supporto per monitor

Il corretto collegamento del supporto per monitor è fondamentale per un uso in sicurezza. In questa sezione viene descritto come collegare in sicurezza un supporto.

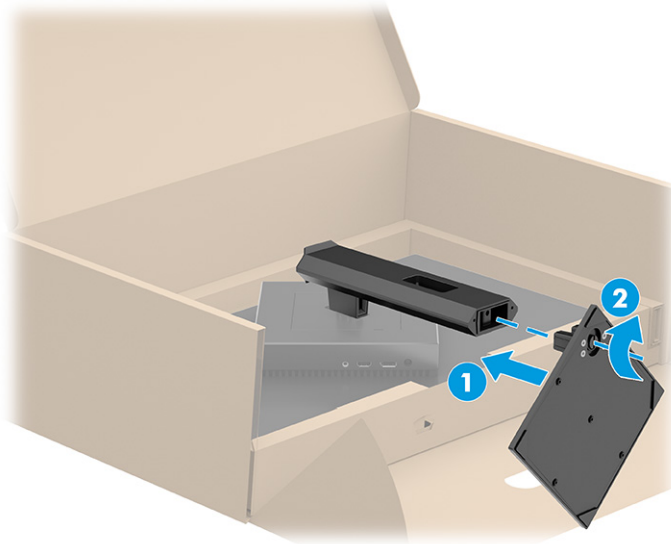
SUGGERIMENTO: Valutare con attenzione il posizionamento del monitor, in quanto luci e superfici brillanti circostanti potrebbero causare riflessi di disturbo.

NOTA: Le procedure per fissare un supporto per monitor potrebbero essere diverse su altri modelli.

1. Posizionare la testa del monitor rivolta verso il basso e fissare il supporto sul retro della testa del monitor.



2. Fissare la base al supporto **(1)**, quindi serrare la vite **(2)**.



Montaggio della testa del monitor

Per collegare il monitor a una parete mediante un braccio snodabile o un altro impianto di montaggio, seguire le istruzioni riportate in questa sezione per collegare in sicurezza e saldamente il monitor.

IMPORTANTE: Il monitor supporta fori di montaggio da 100 mm secondo lo standard industriale VESA. Per fissare una soluzione di montaggio di terzi alla testa del monitor, utilizzare quattro viti da 4 mm, con passo della filettatura 0,7 e lunghe 10 mm. Viti più lunghe potrebbero danneggiare il monitor. Verificare che la soluzione di montaggio del produttore sia conforme allo standard VESA, e che questa sia idonea a sostenere il peso della testa del monitor. Per ottenere prestazioni ottimali, utilizzare i cavi di alimentazione e video forniti con il monitor.

NOTA: Questo apparato è concepito per essere supportato da una staffa di montaggio a parete certificata UL o CSA.

Rimozione del supporto per monitor

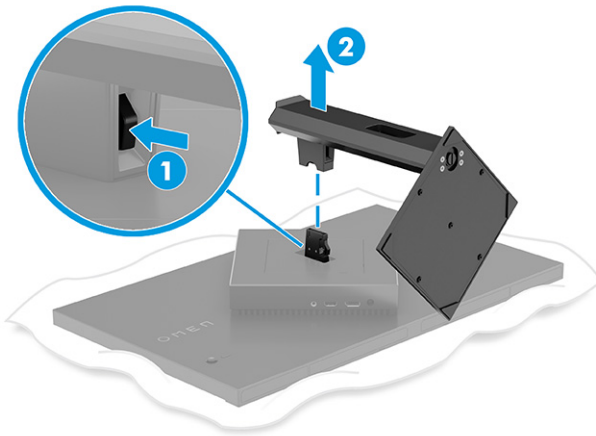
Se si decide di utilizzare un montaggio a parete invece del supporto per monitor fissato, rimuovere prima il supporto.

IMPORTANTE: Prima di disassemblare il monitor, verificare che sia spento e che tutti i cavi siano scollegati.

IMPORTANTE: Per posizionare e stabilizzare il monitor, HP raccomanda di eseguire queste procedure in due persone.

1. Scollegare e rimuovere tutti i cavi dal monitor.
2. Posizionare il monitor rivolto verso il basso su una superficie piana coperta con un foglio protettivo in polistirene o con un panno pulito e asciutto.
3. Spingere verso l'alto la levetta in basso al centro della piastra di montaggio del supporto **(1)**.

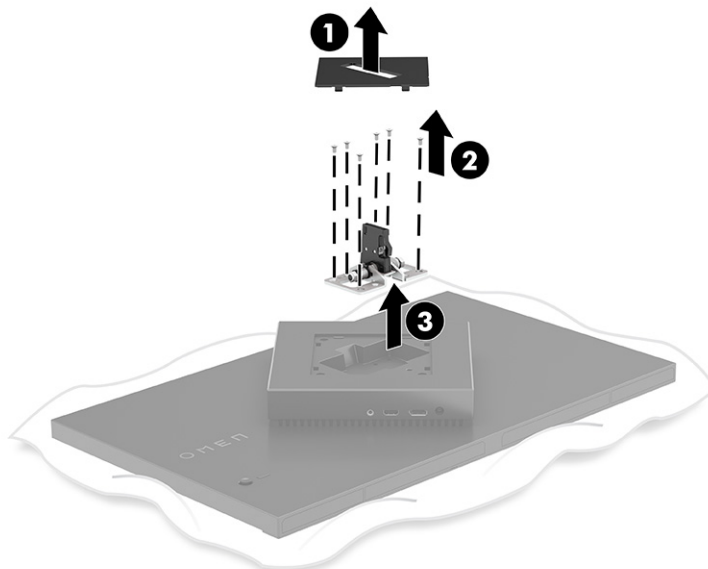
4. Sollevare il supporto dalla testa del monitor **(2)**.



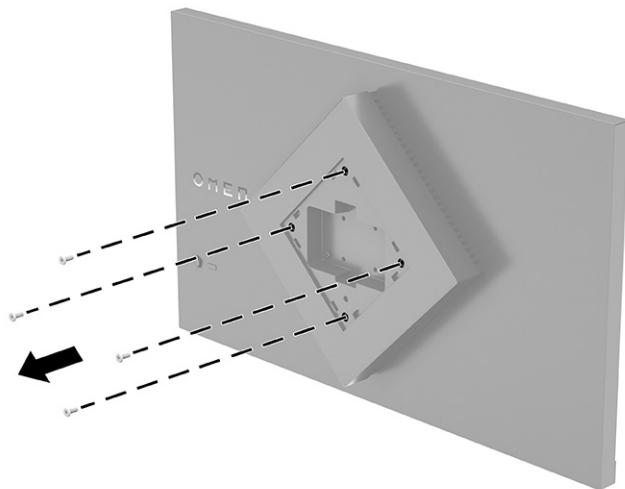
Fissaggio della testa del monitor su un dispositivo di montaggio

Se si collega un dispositivo di montaggio, potrebbero essere necessari strumenti aggiuntivi, come ad esempio un cacciavite (da acquistare separatamente). Per evitare di danneggiare il monitor, attenersi alle istruzioni riportate di seguito.

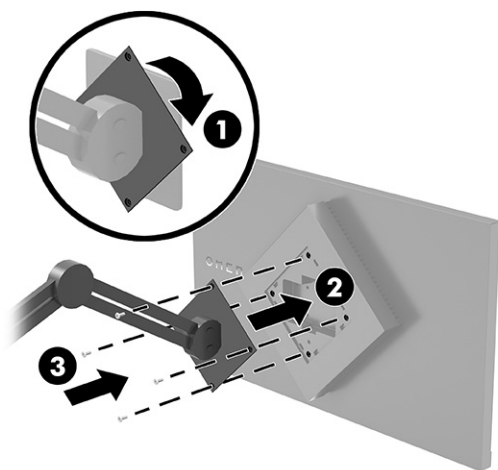
1. Se fissato, rimuovere il supporto per monitor. Vedere la sezione [Rimozione del supporto per monitor a pagina 7](#).
2. Utilizzare un cacciavite a testa piatta per forzare l'apertura del coperchio VESA sul retro del monitor, quindi rimuovere il coperchio VESA **(1)**.
3. Utilizzare un cacciavite per rimuovere le sei viti che fissano la cerniera in posizione **(2)**, quindi rimuovere la cerniera **(3)**.




4. Rimuovere le quattro viti dai fori VESA sul retro del monitor e utilizzarle per fissare il dispositivo di montaggio come indicato nel passaggio 6 seguente.



5. Sul braccio snodabile, ruotare l'adattatore VESA di 45° per allinearlo con i fori per viti sul retro del monitor (1) prima di fissarlo al monitor.
6. Con l'adattatore VESA ruotato di 45°, inserire l'adattatore VESA nello slot sul retro della testa del monitor (2). Fissare quindi l'adattatore alla testa del monitor inserendo le quattro viti VESA nei fori per viti sull'adattatore e sulla testa del monitor, quindi serrarle (3). Accertarsi che l'adattatore sia correttamente fissato alla testa del monitor prima dell'uso.



 **IMPORTANTE:** Se queste istruzioni non sono applicabili al dispositivo in uso, seguire le istruzioni del produttore del dispositivo di montaggio durante il montaggio del monitor su una parete o su un braccio snodabile.

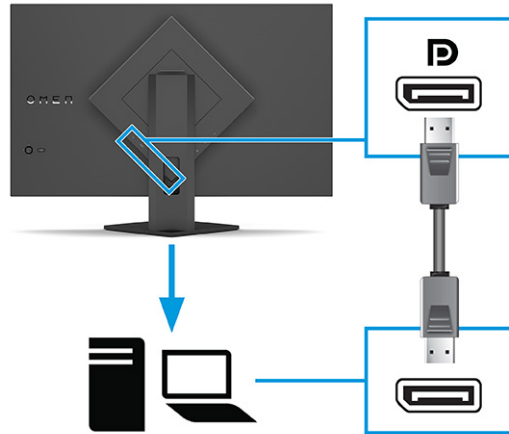
Collegamento dei cavi

Oltre ai dettagli su come collegare un cavo, questa sezione contiene informazioni sul funzionamento del monitor quando si collegano determinati cavi.

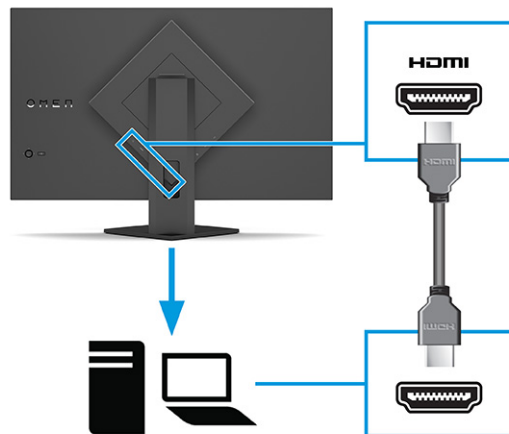



NOTA: A seconda del modello, il monitor potrebbe supportare ingressi HDMI o DisplayPort. La modalità video è determinata dal cavo video utilizzato. Il monitor determina automaticamente quali sono gli ingressi con segnali video validi. È possibile selezionare gli ingressi attraverso il menu OSD. Il monitor viene fornito con determinati cavi. Non tutti i cavi mostrati in questa sezione sono forniti in dotazione con il monitor.

1. Posizionare il monitor in un luogo comodo e ben ventilato vicino al computer.
2. Collegare un cavo video.
 - Collegare un'estremità del cavo DisplayPort al connettore DisplayPort sul retro del monitor e l'altra estremità del cavo al connettore DisplayPort sul dispositivo sorgente.

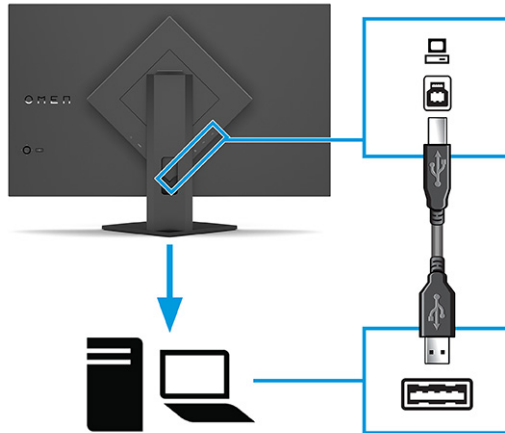


- Collegare un'estremità del cavo HDMI alla porta HDMI sul retro del monitor e l'altra estremità del cavo alla porta HDMI sul dispositivo sorgente.



- 3  **NOTA:** Per abilitare le due porte USB Type-A (a valle) del monitor, è necessario collegare un cavo adattatore USB Type-A-USB Type-B dal dispositivo sorgente alla porta USB Type-B (a monte) sul retro del monitor. Per ulteriori informazioni, vedere la sezione [Collegamento dei dispositivi USB a pagina 12](#).

Collegare un'estremità di un cavo USB a una porta USB sul monitor e l'altra estremità del cavo alla porta USB sul dispositivo sorgente.



4. Collegare un'estremità del cavo di alimentazione all'adattatore CA **(1)** e l'altra estremità del cavo a una presa CA provvista di terminale di messa a terra **(2)**. Collegare quindi l'adattatore CA al connettore di alimentazione sul monitor **(3)**.

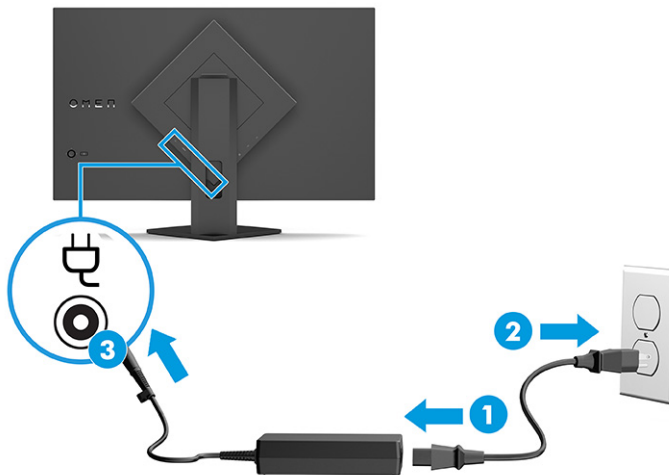
⚠ AVVERTENZA! Per ridurre il rischio di scosse elettriche o di danni all'apparecchiatura:

Non escludere la spina di messa a terra del cavo di alimentazione, in quanto svolge un'importante funzione di sicurezza.

Collegare il cavo di alimentazione a una presa CA (provvista del terminale di messa a terra) facilmente accessibile in ogni momento.

Per scollegare completamente l'apparecchiatura dalla sorgente di alimentazione, staccare il cavo di alimentazione dalla presa CA.

Per la propria sicurezza, non appoggiare nulla sui cavi di alimentazione o sugli altri cavi. Sistemarli in modo che non possano essere calpestati accidentalmente. Non tirare i cavi. Per staccare il cavo di alimentazione dalla presa CA, afferrarlo per la spina.



Collegamento dei dispositivi USB

Usare le porte USB per collegare dispositivi quali una fotocamera digitale, una tastiera USB o un mouse USB. Sul monitor sono presenti due porte USB Type-A per la connessione di un dispositivo (a valle).

📝 NOTA: È necessario collegare un cavo adattatore USB Type-A-USB Type-B dal dispositivo sorgente (computer) alla porta USB Type-B (a monte) sul retro del monitor per consentire alla porta USB Type-B di fungere da hub USB per mouse, tastiere, telefoni, unità flash USB e in pratica qualsiasi dispositivo collegato a una porta USB e con alimentazione a 5 V.

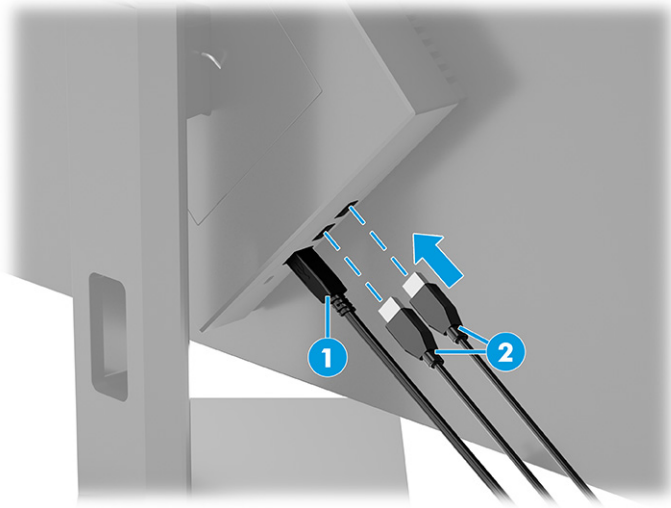


Tabella 1-5 Posizione delle porte USB

Porte USB	
(1)	Porta USB Type-B da computer
(2)	Porte USB Type-A

Regolazione del monitor

Per favorire uno spazio di lavoro ergonomico, il monitor offre le opzioni di regolazione descritte in questa sezione.

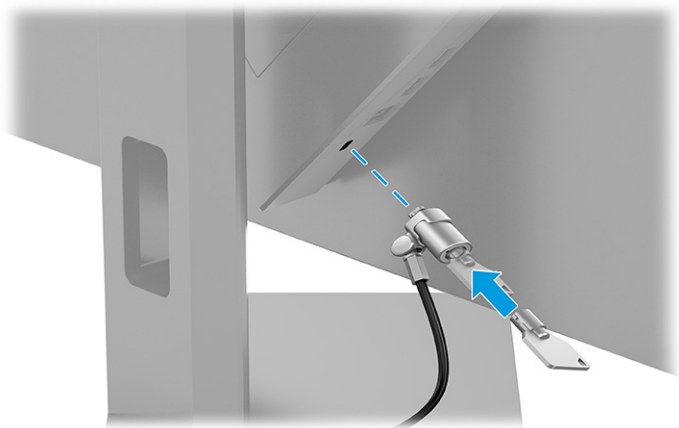
⚠ AVVERTENZA! Per ridurre il rischio di lesioni gravi, leggere la *Guida alla sicurezza e al comfort*. In questa guida viene descritto come organizzare adeguatamente la postazione di lavoro, la postura corretta da tenere e le abitudini errate che chi utilizza un computer dovrebbe evitare. La *Guida alla sicurezza e al comfort* fornisce anche importanti informazioni sulla sicurezza meccanica ed elettrica. La *Guida alla sicurezza e al comfort* è disponibile in rete alla pagina <http://www.hp.com/ergo>.

- ▲ Inclinare la testa del monitor in avanti o indietro per posizionarla ad un livello ottimale per gli occhi.



Installazione di un cavo di sicurezza

Come misura di sicurezza, è possibile fissare il monitor ad un oggetto fisso mediante un cavo di sicurezza opzionale, disponibile presso HP. Utilizzare la chiave fornita con il cavo di sicurezza opzionale per collegare e rimuovere il lucchetto.



Accensione del monitor

Questa sezione fornisce informazioni importanti sulla prevenzione di danni al monitor, sugli indicatori di avvio e sulla risoluzione dei problemi.

IMPORTANTE: I monitor su cui viene visualizzata la stessa immagine statica per 2 o più ore, possono subire danni da burn-in dell'immagine. Per evitare tali danni, è consigliabile attivare sempre un'applicazione salvaschermo oppure spegnere il monitor quando si prevede di non utilizzarlo per un periodo di tempo prolungato. La ritenzione delle immagini è una condizione che può verificarsi su tutti gli schermi LCD. I danni da burn-in del monitor non sono coperti dalla Garanzia HP.

NOTA: Su determinati monitor, è possibile disabilitare la spia di alimentazione dal menu OSD. Premere al centro del controller OSD per aprire l'On-Screen Display (OSD), quindi selezionare **Alimentazione**, selezionare **LED alimentazione**, e infine **Disattivato**.

▲ Per attivarlo, premere il pulsante di accensione sul retro del monitor.



Quando si accende il monitor per la prima volta, viene visualizzato un messaggio di stato del monitor per 5 secondi. Il messaggio indica l'ingresso del segnale attivo corrente, lo stato dell'impostazione di

commutazione automatica della sorgente (Attivata oppure Disattivata; l'impostazione predefinita è Attivata), la risoluzione di visualizzazione predefinita corrente e la risoluzione di visualizzazione predefinita consigliata.

Il monitor esegue automaticamente una scansione degli ingressi del segnale per trovare un ingresso attivo e utilizza tale ingresso per la visualizzazione.

HP watermark and image retention Policy

Alcuni monitor sono progettati con tecnologia di visualizzazione IPS (in-plane switching), che offre angoli di visione ultra-ampi e qualità dell'immagine avanzata. Sebbene sia adatta a numerose applicazioni, questa tecnologia del pannello non è adatta a immagini statiche, stazionarie o fisse per lunghi periodi di tempo, a meno che non si utilizzino dei salvaschermo.

Le applicazioni con immagini statiche possono includere videosorveglianza, videogame, loghi di marketing e template. Le immagini statiche possono causare danni derivanti dalla ritenzione dell'immagine che possono apparire come macchie o sovrimpressioni sullo schermo del monitor.

I danni derivanti dalla ritenzione dell'immagine sui monitor accesi 24 ore al giorno non sono coperti dalla Garanzia HP. Per evitare danni derivanti dalla ritenzione dell'immagine, spegnere sempre il monitor quando non è in uso oppure utilizzare l'impostazione di risparmio energetico, se supportata dal computer, per spegnere il monitor quando il computer non è attivo.

2 Utilizzo del monitor

In questo capitolo viene descritto come utilizzare il monitor e le relative funzionalità inclusi software e utilità, menu OSD, set di impostazioni colore, modalità disattivazione automatica, Immagine nell'immagine (PiP) e Immagine accanto all'immagine (PbP).

Download del software e delle utilità

È possibile scaricare e installare questi file da Supporto HP.

- File INF (Informazioni)
- File ICM (Corrispondenza Colori Immagine)

Per scaricare i file:

1. Accedere alla pagina <http://www.hp.com/support>.
2. Selezionare **Software e driver**.
3. Selezionare il tipo di prodotto in uso.
4. Immettere il modello di monitor HP in uso nel campo di ricerca e seguire le istruzioni visualizzate.

File di informazioni

Il file INF definisce le risorse del monitor utilizzate dai sistemi operativi Windows® per garantire la compatibilità del monitor con la scheda grafica del computer.

Questo monitor è compatibile con lo standard Plug and Play, quindi funziona correttamente anche senza l'installazione del file INF. Per la compatibilità Plug and Play del monitor è necessario che la scheda grafica del computer sia compatibile con lo standard VESA DDC2 e che il monitor sia collegato direttamente alla scheda grafica. La funzionalità Plug and Play non funziona con connettori di tipo BNC separati oppure con buffer o box di distribuzione, o con entrambi.

Il file Corrispondenza colori immagine (ICM)

I file ICM sono file di dati utilizzati in abbinamento a programmi di grafica per ottenere la corrispondenza dei colori tra schermo del monitor e stampante o tra scanner e schermo del monitor. Questi file vengono attivati dall'interno dei programmi di grafica che supportano questa funzionalità.



NOTA: Il profilo colore ICM è conforme alle specifiche di formato profilo ICC (International Color Consortium).

Uso del menu OSD

È possibile regolare il monitor HP in base alle proprie preferenze. Utilizzare il menu OSD per personalizzare le funzionalità di visualizzazione del monitor.

Per accedere e apportare regolazioni all'OSD, utilizzare il controller OSD sul pannello posteriore del monitor.

Per accedere al menu OSD e apportare modifiche:

1. Se il monitor non è già acceso, accenderlo premendo il pulsante di accensione.
2. Premere il centro del controller OSD.
3. Spostare il controller in su, in giù, a sinistra o a destra per spostarsi fra le opzioni di menu. Premere al centro del controller per effettuare una selezione.

Nella seguente tabella sono elencate le selezioni di menu che è possibile effettuare nel menu OSD principale. Include descrizioni per ciascuna impostazione e i relativi effetti sull'aspetto o sulle prestazioni del monitor.

Tabella 2-1 Opzioni del menu OSD e relative descrizioni

Menu principale	Descrizione
Gioco	Consente di selezionare e regolare le preferenze di gioco, come ad esempio Adaptive-Sync, tempo di risposta, Edge Precision, Shadow Vision, frequenza fotogrammi, timer messaggi, mirino e allineamento di più monitor.
Immagine	Consente di regolare l'immagine su schermo, inclusi luminosità, contrasto, contrasto dinamico, estensione del nero, nitidezza e ridimensionamento immagine.
Colore	Fornisce una serie di set di impostazioni predefinite di colore per configurare il monitor secondo situazioni di visualizzazione differenti.
Ingresso	Consente di selezionare il segnale di ingresso video (DisplayPort o HDMI). Consente di regolare le modalità PIP, Commutazione automatica ingressi, Rilevamento Hot-Plug DisplayPort e DisplayPort.
Alimentazione	Consente di regolare le impostazioni di alimentazione.
Menu	Consente di regolare i comandi del menu OSD e dei pulsanti funzione.
Gestione	Consente di ripristinare tutte le impostazioni predefinite del menu OSD.
Informazioni	Fornisce informazioni sul monitor, ad esempio modalità di visualizzazione ottimale e numero di serie.
Esci	Consente di uscire dalla schermata del menu OSD.

Selezione dei set di impostazioni del colore

Utilizzare il menu OSD per selezionare una grande varietà di set di impostazioni del colore che consentono di configurare il monitor per un'ampia gamma di diverse situazioni di visione.

Per accedere ai set di impostazioni del colore:

1. Nel menu OSD, selezionare il menu **Colore**.
2. Selezionare un set di impostazioni colore. La tabella seguente descrive i set di impostazioni colore disponibili.



NOTA: Ogni set di impostazioni è dotato di una configurazione per la gamma dinamica standard (SDR) e l'alta gamma dinamica (HDR).

Tabella 2-2 Set di impostazioni colore e relative descrizioni

Set di impostazioni di colore	Descrizione
Gioco	Un set di impostazioni di alta luminosità che sfrutta l'ampia gamma nativa del monitor. In HDR, questa impostazione predefinita utilizza 2084 PQ + clip response, come raccomandato dall'HDR Gaming Interest Group, un consorzio di sviluppatori di giochi e produttori di monitor.
Modalità Rimasterizzazione gioco	Consigliata per risoluzioni non native (<1080p) (ad esempio, console di gioco meno recenti); questo set di impostazioni di colore può migliorare la qualità visiva dei contenuti di gioco.

Tabella 2-2 Set di impostazioni colore e relative descrizioni (continuazione)

Set di impostazioni di colore	Descrizione
Standard	Consigliata per l'uso generale del computer, questo set di impostazioni ha un gamma sRGB in SDR e una gamma P3 in HDR. Entrambe le modalità hanno un punto del bianco D65.
Caldo	Questo set di impostazioni colore fornisce un punto di bianco D55 più caldo per la modalità SDR. Questo punto del bianco è simile a quello utilizzato dai proiettori a 35 mm e può essere preferito per guardare i film in bianco e nero perché corrisponde maggiormente al loro aspetto originale.
Freddo	Uguale all'impostazione predefinita Standard, ma fornisce un aspetto più freddo e blu rispetto al punto del bianco standard. Questa impostazione predefinita utilizzata un punto del bianco D75.
Originario	Questa è la temperatura del colore nativa e la gamma del pannello LCD (non viene eseguita nessuna elaborazione o ottimizzazione del colore).
Notte	La Modalità notturna è una modalità a luce blu bassa che consente di ridurre la quantità di energia spettrale blu emessa dal monitor. Questo set di impostazioni colore ha una temperatura del colore molto calda (2856K).
HP Enhance+	Il sottomenu/set di impostazioni predefinite di colore HP Enhance+ consente di aggiungere un ulteriore livello di dettaglio (nitidezza e contrasto) alle immagini statiche e ai video in movimento per migliorarne l'aspetto. Le tre opzioni selezionabili dall'utente sono Bassa, Media e Alta. Il valore predefinito è Media.

Uso della Regolazione del guadagno RGB

La regolazione del guadagno RGB può essere utilizzata per regolare la temperatura del colore di qualsiasi set di impostazioni del colore. Le regolazioni del guadagno RGB vengono memorizzate separatamente per ciascuna impostazione predefinita del colore.

Utilizzo della Modalità disattivazione automatica (solo in determinati prodotti)

Il monitor dispone di una funzione di risparmio energetico denominata Modalità disattivazione automatica, che corrisponde ad uno stato di alimentazione ridotta. In questa sezione viene descritto come attivare o regolare la Modalità disattivazione automatica sul monitor.

Quando è attiva la Modalità disattivazione automatica (attivata per impostazione predefinita), se il computer entra in una modalità a basso consumo di energia (assenza di segnale di sincronizzazione verticale o orizzontale), il monitor entra in uno stato di alimentazione ridotta.

Quando entra in questo stato di alimentazione ridotta (modalità disattivazione automatica), lo schermo del monitor si spegne, la retroilluminazione si disattiva e la spia di alimentazione diventa arancione. In questo stato di alimentazione ridotta, il monitor assorbe meno di 0,5 W di potenza. Il monitor esce dalla Modalità disattivazione automatica quando il computer invia un segnale di attivazione al monitor (ad esempio, se l'utente attiva il mouse o la tastiera).

Per disabilitare la Modalità disattivazione automatica nel menu OSD:

1. Premere al centro del controller OSD per aprire il menu OSD.
2. Dal menu OSD, selezionare **Alimentazione**.
3. Selezionare **Modalità disattivazione automatica**, quindi selezionare **Disattivata**.

Utilizzo delle modalità PiP e PbP (solo in determinati prodotti)

Il monitor supporta sia la modalità Immagine nell'immagine (PiP) in cui una sorgente viene sovrapposta ad un'altra, sia la modalità Immagine accanto all'immagine (PbP) in cui una sorgente viene posizionata accanto ad un'altra in orizzontale (per l'orientamento orizzontale) o in verticale (per l'orientamento verticale). In modalità PiP, è possibile visualizzare due immagini in Full HD (FHD).

Per utilizzare la modalità PiP o PbP:

1. Collegare una sorgente di ingresso secondaria al monitor.
2. Premere al centro del controller OSD sul pannello posteriore per aprire l'OSD.
3. Nell'OSD, selezionare **Ingresso**, quindi **PIP**.

Il monitor scansiona gli ingressi secondari per individuare un ingresso di segnale valido e utilizzarlo per l'immagine in modalità PiP o PbP.

4. Se si desidera modificare l'ingresso PiP o PbP, selezionare **PIP** nell'OSD, quindi selezionare **Assegna ingressi**.
5. Se si desidera modificare le dimensioni del PiP, selezionare **Dimensione PIP** dal menu OSD, quindi selezionare la dimensione desiderata.
6. Se si desidera regolare la posizione del PiP, selezionare **Posizione PIP** dal menu OSD, quindi selezionare la posizione desiderata.

3 Supporto e risoluzione dei problemi

Se il monitor non funziona come previsto, è possibile risolvere il problema seguendo le istruzioni riportate in questa sezione.

Risoluzione dei problemi più comuni

Nella seguente tabella sono elencati i possibili problemi, le possibili cause dei singoli problemi e le soluzioni consigliate.

Tabella 3-1 Problemi comuni e relative soluzioni

Problemi	Possibile causa	Soluzione
Lo schermo è vuoto o il video lampeggia.	Il cavo di alimentazione è scollegato.	Collegare il cavo di alimentazione.
	Il monitor è spento.	Premere il pulsante di alimentazione del monitor. NOTA: Se la pressione del pulsante di alimentazione non sortisce alcun effetto, tenere premuto il pulsante di alimentazione per 10 secondi per disattivare la funzione di Blocco del pulsante di alimentazione.
	Il cavo video non è collegato correttamente.	Collegare correttamente il cavo video. Per ulteriori informazioni, vedere la sezione Collegamento dei cavi a pagina 9 .
	Il sistema è in Modalità disattivazione automatica.	Premere un qualsiasi tasto sulla tastiera o muovere il mouse per disattivare l'utilità di riempimento dello schermo.
	La scheda video non è compatibile.	Aprire il menu OSD e selezionare il menu Ingresso . Impostare Commutazione automatica ingressi su Disattivata , quindi selezionare manualmente l'ingresso. oppure Sostituire la scheda video oppure collegare il cavo video a una delle sorgenti video integrate nel computer.
L'immagine appare sfuocata, indistinta o troppo scura.	La luminosità impostata è troppo bassa.	Aprire il menu OSD e selezionare il menu Immagine . Selezionare Luminosità per regolare la scala di luminosità secondo le proprie necessità.
Sullo schermo si visualizza il messaggio "Controllare il cavo video".	Il cavo video del monitor video è scollegato.	Collegare il cavo del segnale video appropriato tra il computer e il monitor. Quando si collega il cavo video, assicurarsi che il computer sia spento.
Sullo schermo si visualizza il messaggio "Segnale di ingresso fuori intervallo".	La risoluzione e/o la frequenza di aggiornamento sono impostate su valori superiori a quelli supportati dal monitor.	Modificare l'impostazione ad un valore supportato (vedere la sezione Modello da 62,22 cm (24,5 pollici) a pagina 25).
Il monitor non entra in stato di sospensione a basso consumo.	Il comando di risparmio energia del monitor è disattivato.	Aprire il menu OSD e selezionare Alimentazione , quindi Modalità disattivazione automatica , e infine impostare la sospensione automatica su Attivata .

Tabella 3-1 Problemi comuni e relative soluzioni (continuazione)

Problemi	Possibile causa	Soluzione
Si visualizza il messaggio "Blocco OSD".	La funzione Blocco OSD del monitor è abilitata.	Tenere premuto il centro del controller OSD per 10 secondi per disabilitare la funzione di Blocco dell'OSD.
Viene visualizzato il messaggio "Blocco del pulsante di alimentazione".	La funzione di blocco del pulsante di alimentazione del monitor è attivata.	Tenere premuto il pulsante di Alimentazione per 10 secondi per sbloccare la funzione del pulsante di alimentazione.

Blocchi pulsanti

La funzione di blocco del pulsante è disponibile solo se il monitor è acceso, con l'indicazione di un segnale attivo, e con il menu OSD chiuso. Tenendo premuto il pulsante di alimentazione per 10 secondi, tale pulsante viene disabilitato. È possibile riabilitare il pulsante tenendo nuovamente premuto il pulsante per 10 secondi.

4 Manutenzione del monitor

Con una corretta manutenzione, il monitor può funzionare per molti anni. Queste istruzioni forniscono passaggi da eseguire per mantenere il monitor in condizioni ottimali.

Linee guida per la manutenzione

Per ottimizzare le prestazioni del monitor e prolungarne la durata, attenersi alla seguente procedura.

- Non aprire lo chassis del monitor né tentare di fare manutenzione da soli su questo prodotto. Regolare solo i comandi descritti nelle istruzioni di funzionamento. Se il monitor non funziona correttamente o se è caduto o si è danneggiato, contattare un rivenditore, un distributore o un centro di assistenza HP autorizzato.
- Utilizzare esclusivamente una sorgente di alimentazione e un tipo di collegamento idonei per il monitor, come indicato sull'etichetta o sulla targa posteriore affissa sullo stesso.
- Assicurarsi che l'ampereaggio totale delle apparecchiature collegate alla presa non superi il valore nominale della presa CA, e che l'ampereaggio totale delle apparecchiature collegate al cavo non superi quello del cavo. Leggere la targhetta relativa all'alimentazione per determinare l'ampereaggio (AMP o A) di ciascun dispositivo.
- Installare il monitor in prossimità di una presa facilmente accessibile. Scollegare il monitor afferrando saldamente la spina ed estraendola dalla presa. Non scollegare il monitor tirando il cavo.
- Spegnerne il monitor quando non è in uso e utilizzare un programma salvaschermo. In questo modo è possibile aumentare notevolmente la durata di vita prevista del monitor.



NOTA: I danni da burn-in del monitor non sono coperti dalla Garanzia HP.

- Non ostruire gli slot e le aperture del cabinet o inserirvi oggetti all'interno. Queste aperture servono per la ventilazione.
- Non far cadere il monitor o collocarlo su una superficie instabile.
- Non appoggiare oggetti sul cavo di alimentazione. Non calpestare il cavo.
- Installare il monitor in una zona ben ventilata, lontano da luce e calore eccessivi e dall'umidità.

Pulizia del monitor

Utilizzare queste istruzioni per pulire il monitor quando necessario.

1. Spegnerne il monitor e staccare il cavo di alimentazione dalla presa CA.
2. Scollegare tutti i dispositivi esterni.
3. Spolverare il monitor passando un panno antistatico soffice e pulito sullo schermo e sullo chassis.
4. Per esigenze di pulizia più complesse, utilizzare una miscela di acqua e alcool isopropilico 50/50.



IMPORTANTE: Non utilizzare detergenti che contengono sostanze a base di petrolio, come benzene, diluenti o altre sostanze volatili per pulire lo schermo del monitor o lo chassis. Questi agenti chimici potrebbero danneggiare lo schermo.

IMPORTANTE: Spruzzare il detergente su un panno e passare delicatamente il panno umido sulla superficie dello schermo. Non spruzzare il detergente direttamente sulla superficie dello schermo in quanto potrebbe scorrere dietro il frontalino e danneggiare i componenti elettronici. Il panno deve essere umido, ma non bagnato. La penetrazione di acqua nelle aperture di ventilazione o in altri punti può danneggiare il monitor. Prima dell'utilizzo, lasciare asciugare all'aria il monitor.

5. Dopo aver rimosso sporco e detriti, è possibile pulire le superfici con un disinfettante. L'Organizzazione Mondiale della Sanità (OMS) consiglia di pulire le superfici e successivamente di disinfettarle come prassi ottimale per prevenire la diffusione di malattie respiratorie virali e di batteri nocivi. Un disinfettante che rientra nelle linee guida per la pulizia di HP è una soluzione alcolica composta da alcool isopropilico al 70% e acqua al 30%. Questa soluzione idroalcolica è venduta nella maggior parte dei negozi.

Spedizione del monitor

Conservare l'imballaggio originale in un magazzino. Potrebbe essere necessario in un secondo momento per spedire o spostare il monitor.

A Specifiche tecniche

Questa sezione contiene specifiche tecniche relative agli aspetti fisici del monitor, ad esempio il peso e le dimensioni di visualizzazione, oltre alle condizioni operative ambientali necessarie e agli intervalli delle sorgenti di alimentazione.

Le specifiche tecniche rappresentano le specifiche normalmente fornite dai costruttori dei componenti HP; le effettive prestazioni potrebbero variare leggermente per eccesso o difetto.



NOTA: Per specifiche tecniche più recenti o aggiuntive su questo prodotto, accedere alla pagina <http://www.hp.com/go/quickspecs/> e cercare lo specifico modello di monitor in uso per individuarne le QuickSpecs specifiche.

Specifiche tecniche del modello da 62,22 cm (24,5 pollici)

In questa sezione vengono fornite le specifiche del monitor.

Tabella A-1 Specifiche tecniche

Specifica tecnica	Misura	
Display, widescreen	62,22 cm	24,5 pollici
Tipo	IPS (in-plane switching)	
Dimensioni immagine visualizzabile	Diagonale 62,22 cm	Diagonale 24,5 pollici
Peso massimo (senza imballaggio)	5,30 kg	11,69 libbre
Dimensioni (base compresa)		
Altezza	38,94 cm	15,33 pollici
Profondità	23,31 cm	9,18 pollici
Larghezza	55,75 cm	21,95 pollici
Inclinazione	Da -5° a 20°	
Requisiti di temperatura ambientale		
Temperatura di funzionamento	Da 5°C a 35°C	Da 41°F a 95°F
Temperatura di conservazione	Da -40°C a 65°C	Da -40°F a 149°F
Umidità di conservazione	Dal 5% al 95% (in assenza di condensa)	
Sorgente di alimentazione	Da 100 V CA a 240 V CA, 50/60 Hz	
Terminale d'ingresso video	Una porta HDMI e un connettore DisplayPort	

Risoluzioni di visualizzazione predefinite

Le risoluzioni di visualizzazione seguenti costituiscono le modalità di utilizzo più comuni e sono impostate come impostazioni predefinite. Il monitor riconosce automaticamente queste modalità preimpostate, consentendone una visualizzazione correttamente dimensionata e centrata sullo schermo.

Modello da 62,22 cm (24,5 pollici)

In questa sezione vengono fornite le risoluzioni di visualizzazione predefinite e le risoluzioni di sincronizzazione predefinite.

Tabella A-2 Risoluzioni di visualizzazione predefinite

Preimpostazione	Formato pixel	Freq. orizz. (kHz)	Freq. vert. (Hz)
1	640 × 480	31,469	59,940
2	720 × 400	31,469	70,087
3	720 × 480	31,469	59,940
4	800 × 600	37,879	60,317
5	1024 × 768	48,363	60,004
6	1280 × 720	45,000	60,000
7	1280 × 800	49,702	59,810
8	1280 × 1024	63,981	60,020
9	1440 × 900	55,935	59,887
10	1440 × 900	55,469	59,901
11	1600 × 900	60,000	60,000
12	1680 × 1050	65,290	59,954
13	1920 × 1080	67,500	60,000
14	1920 × 1080	112,500	100,000
15	1920 × 1080	135,000	120,000
16	1920 × 1080	166,587	143,98
17	1920 × 1080	192,788	164,917

Formati dei video a definizione avanzata e ad alta definizione

In questa sezione vengono forniti i formati dei video a definizione avanzata e ad alta definizione.

Tabella A-3 Formati video ad alta definizione

Preimpostazione	Nome sincronizzatore	Formato pixel	Freq. orizz. (kHz)	Freq. vert. (Hz)
1	480p	640 × 480	31,469	60,000
2	480p	720 × 480	31,469	59,940
3	720p60	1280 × 720	45,000	60,000
4	1080p60	1920 × 1080	67,500	60,000
5	1080p100	1920 × 1080	112,500	100,000
6	1080p120	1920 × 1080	135,000	120,000

B Accessibilità

L'obiettivo di HP è di progettare, produrre e commercializzare prodotti, servizi e informazioni che chiunque può utilizzare ovunque, sia su base standalone sia con appropriati dispositivi o applicazioni Assistive Technology (AT) di terze parti.

HP e accessibilità

L'impegno di HP nel promuovere all'interno dell'azienda la diversità, l'inclusione e l'equilibrio tra vita privata e professionale si riflette in ogni attività di HP. HP si impegna a creare un ambiente inclusivo volto a stabilire relazioni in tutto il mondo tra le persone e la potenza della tecnologia.

Ricerca degli strumenti necessari

La tecnologia consente di esprimere il pieno potenziale umano. La tecnologia assistiva rimuove le barriere e promuove l'indipendenza a casa, in ufficio e nella comunità. La tecnologia assistiva consente di aumentare, mantenere e migliorare le funzionalità delle tecnologie elettroniche e informatiche.

Per ulteriori informazioni, vedere [Ricerca della migliore tecnologia assistiva a pagina 27](#).

L'impegno di HP

HP si impegna a fornire prodotti e servizi accessibili alle persone con disabilità. Questo impegno è alla base degli obiettivi di diversità dell'azienda e contribuisce a mettere a disposizione di tutti i vantaggi offerti dalla tecnologia.

L'obiettivo di accessibilità perseguito da HP consiste nel progettare, produrre e commercializzare prodotti e servizi utilizzabili da tutti, incluse le persone con disabilità, in maniera indipendente o con l'ausilio di adeguati dispositivi assistivi.

Per raggiungere tale scopo, questa politica di accessibilità definisce sette obiettivi chiave che guidano ogni attività di HP. Tutti i manager e i dipendenti HP sostengono questi obiettivi e la loro implementazione in conformità ai ruoli e alle responsabilità personali:

- Promuovere la consapevolezza dei problemi di accessibilità in HP e garantire ai dipendenti la formazione necessaria per la progettazione, la produzione, la commercializzazione e la fornitura di prodotti e servizi accessibili.
- Sviluppare linee guida sull'accessibilità per i prodotti e i servizi e responsabilizzare i gruppi dedicati allo sviluppo dei prodotti sull'implementazione di queste linee guida ove fattibili in termini di competitività, aspetti tecnici ed economicità.
- Coinvolgere le persone con disabilità nello sviluppo di linee guida sull'accessibilità e nella progettazione e nella sperimentazione di prodotti e servizi.
- Documentare le funzioni di accessibilità e diffondere al pubblico informazioni sui prodotti e servizi HP in un formato accessibile.
- Stabilire rapporti di collaborazione con i principali fornitori di tecnologie e soluzioni assistive.

- Sostenere la ricerca e lo sviluppo a livello interno ed esterno per migliorare le tecnologie assistive dei prodotti e dei servizi HP.
- Fornire sostegno e contribuire alla creazione di linee guida e standard di settore in materia di accessibilità.

IAAP (International Association of Accessibility Professionals)

IAAP è un'associazione senza fini di lucro che si occupa del miglioramento del lavoro dei professionisti dell'accessibilità tramite reti, formazione e certificazione. L'obiettivo è sostenere sia i professionisti dell'accessibilità, per lo sviluppo e il miglioramento della loro carriera, sia le aziende, per l'integrazione dell'accessibilità nelle loro infrastrutture e nei loro prodotti.

In qualità di membro fondatore, HP collabora con altre organizzazioni per il miglioramento del settore dell'accessibilità. Questo impegno è alla base dell'obiettivo di accessibilità di HP nella progettazione, nella produzione e nella commercializzazione di prodotti e servizi utilizzabili in modo efficace da persone con disabilità.

IAAP consolida la professione collegando a livello globale utenti singoli, studenti e organizzazioni per favorire lo scambio di conoscenze. Per ulteriori informazioni, visitare <http://www.accessibilityassociation.org> per unirsi alla comunità online, registrarsi per ricevere le newsletter e valutare le opzioni di iscrizione all'associazione.

Ricerca della migliore tecnologia assistiva

Tutti, anche le persone affette da patologie disabilitanti o limitazioni correlate all'età, dovrebbero essere in grado di comunicare, esprimersi e collegarsi con il mondo utilizzando la tecnologia. HP è impegnata a diffondere sempre di più la consapevolezza in azienda, tra i nostri clienti e tra i nostri partner.

Le varie tecnologie assistive implementate da HP (ad esempio, l'ingrandimento dei caratteri per facilitarne la visione, il riconoscimento vocale per riposare le mani o altre forme di ausilio) semplificano l'uso dei nostri prodotti. Come scegliere?

Valutazione delle esigenze

La tecnologia consente agli utenti di esprimere il loro pieno potenziale. La tecnologia assistiva rimuove le barriere e promuove l'indipendenza a casa, in ufficio e nella comunità. La tecnologia assistiva (AT, Assistive Technology) consente di aumentare, mantenere e migliorare le funzionalità delle tecnologie elettroniche e informatiche.

È possibile scegliere tra numerosi prodotti AT. La valutazione AT dovrebbe consentire all'utente di esaminare svariati prodotti, trovare risposta alle sue domande e semplificare la scelta della soluzione più adatta alle sue esigenze. I professionisti qualificati per le valutazioni AT provengono da vari campi, tra cui fisioterapia, ergoterapia, logopedia e altri settori di competenza professionale soggetti ad autorizzazione o certificazione. Informazioni sulla valutazione possono essere fornite anche da altri professionisti, seppur in assenza di autorizzazioni o certificazioni. Per trovare la risorsa più adatta alle proprie esigenze, sarà opportuno valutare l'esperienza, la competenza e le tariffe.

Accessibilità per i prodotti HP

Questi link forniscono informazioni sulle funzioni di accessibilità e sulle tecnologie assistive incluse in vari prodotti HP. Queste risorse saranno utili per scegliere le funzioni della tecnologia assistiva e i prodotti più adatti alle proprie esigenze.

- Aging e accessibilità in HP: visitare la pagina <http://www.hp.com> e digitare *Accessibility* nella casella di ricerca. Selezionare **Office of Aging and Accessibility**.
- Computer HP: per Windows 7, Windows 8 e Windows 10, visitare la pagina <http://www.hp.com/support> e digitare *Opzioni accessibilità Windows* nella casella di ricerca **Cerca nella nostra biblioteca**. Selezionare il sistema operativo desiderato nei risultati.
- Shopping di periferiche per i prodotti HP: visitare la pagina <http://store.hp.com>, selezionare **Acquista**, quindi selezionare **Monitor** o **Accessori**.

Per ulteriore assistenza sulle funzioni di accessibilità dei prodotti HP, fare riferimento a [Come contattare l'assistenza a pagina 30](#).

Altri link a fornitori e partner esterni che possono fornire ulteriore assistenza:

- [Informazioni sull'accessibilità Microsoft \(Windows 7, Windows 8, Windows 10, Microsoft Office\)](#)
- [Informazioni sull'accessibilità dei prodotti Google \(Android, Chrome, Google Apps\)](#)

Norme e leggi

I Paesi di tutto il mondo stanno promulgando norme per migliorare l'accesso ai prodotti e ai servizi per le persone con disabilità. Queste norme sono storicamente applicabili a prodotti e servizi di telecomunicazioni, a PC e stampanti con determinate funzioni di riproduzione video e comunicazione, alla relativa documentazione e assistenza clienti.

Norme

La US Access Board ha creato la Section 508 delle norme FAR (Federal Acquisition Regulation) per gestire l'accesso alle risorse ICT (Information and Communication Technology) da parte di persone con disabilità fisiche, sensoriali o cognitive.

Le norme contengono criteri tecnici specifici per vari tipi di tecnologie e requisiti basati sulle performance e incentrati sulle capacità funzionali dei prodotti trattati. Criteri particolari coprono software e sistemi operativi, applicazioni e informazioni basate sul Web, computer, prodotti per le telecomunicazioni, dispositivi video e multimediali e prodotti indipendenti.

Mandato 376 – EN 301 549

La norma EN 301 549 è stata creata dall'Unione Europea nell'ambito del Mandato 376 come base per un kit di strumenti online per l'approvvigionamento pubblico di prodotti ICT. La norma specifica i requisiti di accessibilità applicabili ai prodotti e ai servizi ICT, con una descrizione delle procedure di test e della metodologia di valutazione per ogni requisito.

Linee guida WCAG (Web Content Accessibility Guidelines)

Le linee guida WCAG (Web Content Accessibility Guidelines) WAI (Web Accessibility Initiative) del consorzio W3C (World Wide Web Consortium) sostengono i progettisti e gli sviluppatori di siti Web nella creazione di siti compatibili con i requisiti di persone affette da patologie disabilitanti o limitazioni correlate all'età.

Le linee guida WCAG migliorano l'accessibilità di tutti i contenuti Web (testi, immagini, audio e video) e delle applicazioni Web. Queste linee guida possono essere sperimentate con precisione, sono facilmente comprensibili e utilizzabili e garantiscono agli sviluppatori la flessibilità necessaria per produrre soluzioni innovative. Le linee guida WCAG 2.0 sono state approvate anche come norma [ISO/IEC 40500:2012](#).

Tali linee guida gestiscono in maniera specifica le barriere che ostacolano l'accesso ai contenuti Web agli anziani e alle persone affette da patologie disabilitanti visive, uditive, fisiche, cognitive e neurologiche. Le linee guida WCAG 2.0 forniscono contenuti accessibili con le seguenti caratteristiche:

- **Percepibilità** (per esempio, testi alternativi per le immagini, didascalie per contenuti audio, adattabilità delle presentazioni e contrasto dei colori)
- **Utilizzabilità** (per esempio, accesso da tastiera, contrasto dei colori, input temporizzato, eliminazione dei blocchi e navigabilità)
- **Comprensibilità** (per esempio, leggibilità, prevedibilità e assistenza all'input)
- **Solidità** (per esempio, compatibilità con tecnologie assistive)

Leggi e regolamenti

Il problema dell'accessibilità alle informazioni e alle risorse informatiche sta acquisendo un'importanza crescente in ambito legislativo. Questi link forniscono informazioni sulle leggi, sui regolamenti e sulle norme più importanti.

- [Stati Uniti](#)
- [Canada](#)
- [Europa](#)
- [Australia](#)

Risorse e link utili relativi all'accessibilità

Questi istituti, organizzazioni e risorse possono rivelarsi ottime fonti di informazioni sulle disabilità e sulle limitazioni correlate all'età.



NOTA: L'elenco non è esaustivo. Queste organizzazioni sono indicate solo a scopo informativo. HP non si assume alcuna responsabilità circa le informazioni o i contatti reperibili su Internet. L'elenco qui riportato non implica alcuna approvazione da parte di HP.

Organizzazioni

Queste organizzazioni sono alcune delle tante che forniscono informazioni sulle disabilità e sulle limitazioni relative all'età.

- AAPD (American Association of People with Disabilities)
- ATAP (Association of Assistive Technology Act Programs)
- HLAA (Hearing Loss Association of America)
- ITTATC (Information Technology Technical Assistance and Training Center)
- Lighthouse International
- NAD (National Association of the Deaf)
- NFA (National Federation of the Blind)
- RESNA (Rehabilitation Engineering & Assistive Technology Society of North America)
- TDI (Telecommunications for the Deaf and Hard of Hearing, Inc.)
- WAI (Web Accessibility Initiative) del consorzio W3C (World Wide Web Consortium)

Istituti didattici

Molti istituti didattici, inclusi questi esempi, forniscono informazioni sulle disabilità e sulle limitazioni relative all'età.

- CSUN (California State University, Northridge, Center on Disabilities)
- University of Wisconsin - Madison, Trace Center
- University of Minnesota - Computer Accommodations Program

Altre risorse relative alla disabilità

Molte risorse, inclusi questi esempi, forniscono informazioni sulle disabilità e sulle limitazioni relative all'età.

- ADA (Americans with Disabilities Act) - Technical Assistance Program
- ILO Global Business and Disability Network
- EnableMart
- EDF (European Disability Forum)
- JAN (Job Accommodation Network)
- Abilitazione Microsoft

Link HP

Questi collegamenti specifici di HP forniscono informazioni relative a disabilità e limitazioni relative all'età.

[Guida al comfort e alla sicurezza HP](#)

[Vendite HP nel settore pubblico](#)

Come contattare l'assistenza

HP offre supporto tecnico e assistenza con opzioni di accessibilità per i clienti con disabilità.



NOTA: L'assistenza è solo in lingua inglese.

- Per i clienti con disabilità uditive che desiderano formulare domande sull'assistenza tecnica o sull'accessibilità dei prodotti HP:
 - Utilizzare TRS/VRS/WebCapTel per chiamare il numero (877) 656-7058 dal lunedì al venerdì, dalle 6:00 alle 21:00 (fuso orario Mountain Time).
- I clienti affetti da altre patologie disabilitanti o da limitazioni correlate all'età che desiderano formulare domande sull'assistenza tecnica o sull'accessibilità dei prodotti HP possono scegliere una delle seguenti opzioni:
 - Chiamare il numero (888) 259-5707 dal lunedì al venerdì, dalle 6:00 alle 21:00 (fuso orario Mountain Time).
 - Compilare il [modulo di contatto per persone affette da patologie disabilitanti o limitazioni correlate all'età](#).

Indice analitico

A

accessibilità 26, 27, 29, 30
Assistenza 2
assistenza clienti, accessibilità 30
assistenza tecnica 2
AT (tecnologia assistiva)
ricerca 27
scopo 26
avvertenze 1

C

componenti
parte posteriore 3
componenti della parte posteriore 3
connettore di alimentazione 3
Connettore DisplayPort 3
connettori
alimentazione 3
DisplayPort 3
contatto dell'assistenza tecnica 2
Controller OSD 3

E

etichetta 5
etichetta del prodotto 5

G

Guida introduttiva 1

I

Informazioni sul monitor 2
Informazioni sulla sicurezza 1
International Association of
Accessibility Professionals 27

J

jack
uscita audio (cuffie) 3
jack di uscita audio (cuffie) 3

N

norme e leggi, accessibilità 28
Norme sull'accessibilità della Section
508 28
numero di prodotto 5

Numero di serie 5

O

ottimizzazione delle prestazioni delle
immagini (ingresso analogico) 20

P

Politica assistiva HP 26
Porta HDMI 3
porte
HDMI 3
Pulsante di alimentazione 3
Pulsanti
alimentazione 3

R

regolazione automatica (ingresso
analogico) 20
Regolazione del guadagno RGB 18
Risorse HP 2
risorse, accessibilità 29

S

set di impostazioni colore 17
Supporto HP 2

T

tecnologia assistiva (AT)
ricerca 27
scopo 26

V

valutazione dei requisiti di
accessibilità 27