

VERSIE 2.1  
AUGUSTUS 2022  
702P08893

# Xerox® B310 Printer

Handleiding voor de gebruiker

© 2022 Xerox Corporation. Alle rechten voorbehouden. Xerox® is een handelsmerk van Xerox Corporation in de Verenigde Staten en andere landen.

Adobe®, Adobe PDF-logo, Adobe® Reader®, Adobe® Type Manager®, ATM®, Flash®, Macromedia®, Photoshop® en PostScript® zijn handelsmerken of gedeponeerde handelsmerken van Adobe Systems, Inc.

Apple®, Bonjour®, EtherTalk®, TrueType®, iPad®, iPhone®, iPod®, iPod touch®, AirPrint® en het AirPrint-logo®, Mac®, Mac OS® en Macintosh® zijn handelsmerken of gedeponeerde handelsmerken van Apple Inc. in de Verenigde Staten en andere landen.

Gmail®-webmailservice en Android®-platform voor mobiele technologie zijn handelsmerken van Google, Inc.

HP-GL®, HP-UX® en PCL® zijn gedeponeerde handelsmerken van Hewlett-Packard Corporation in de Verenigde Staten en/of andere landen.

IBM® en AIX® zijn gedeponeerde handelsmerken van International Business Machines Corporation in de Verenigde Staten en/of andere landen.

McAfee®, ePolicy Orchestrator® en McAfee ePO® zijn handelsmerken of gedeponeerde handelsmerken van McAfee, Inc. in de Verenigde Staten en andere landen.

Microsoft®, Windows Vista®, Windows®, Windows Server® en OneDrive® zijn gedeponeerde handelsmerken van Microsoft Corporation in de Verenigde Staten en andere landen.

Mopria is een handelsmerk van de Mopria Alliance.

PANTONE® en andere handelsmerken van Pantone, Inc. zijn eigendom van Pantone, Inc.

UNIX® is een handelsmerk in de Verenigde Staten en andere landen, met exclusieve licentie door X/Open Company Limited.

Linux® is een gedeponeerd handelsmerk van Linus Torvalds.

Wi-Fi CERTIFIED Wi-Fi Direct® is een handelsmerk van de Wi-Fi Alliance.

PCL® is een gedeponeerd handelsmerk van Hewlett-Packard Company. PCL is een aanduiding voor een verzameling printeropdrachten (printertaal) en -functies in haar producten. Deze printer is ontworpen om ondersteuning te bieden voor de PCL-taal. De printer herkent PCL-opdrachten die in diverse toepassingen worden gebruikt en emuleert de functies die met deze opdrachten overeenkomen.

Andere handelsmerken zijn het eigendom van hun respectieve eigenaren.

# Inhoudsopgave

1 Veiligheid .....	9
Conventies .....	10
Productverklaringen.....	11
Veiligheid bij het onderhoud .....	14
Informatie over verbruiksartikelen .....	15
2 Omgaan met de printer .....	17
Printerconfiguratie .....	18
Het bedieningspaneel gebruiken.....	19
Uitleg over de status van het indicatielampje.....	20
Papier selecteren .....	21
Richtlijnen voor papier .....	21
Papiereigenschappen.....	21
Ongeschikt papier .....	22
Voorbedrukte formulieren en briefhoofdpapier selecteren.....	23
Papier bewaren.....	23
Ondersteunde papierformaten .....	24
Ondersteunde papiersorten.....	26
Ondersteunde papiergewichten .....	27
3 Installeren, instellen en configureren .....	29
Een locatie voor de printer selecteren .....	30
Kabels aansluiten.....	32
Het IP-adres van de printer zoeken.....	33
Papier en speciaal afdruk materiaal plaatsen .....	34
Papiersort en papierformaat instellen.....	34
Instellingen voor Universal papier configureren.....	34
Laden vullen.....	34
De multifunctionele invoer vullen .....	36
Laden koppelen .....	37
Software, stuurprogramma's en firmware installeren en bijwerken .....	39
De software installeren .....	39
Software bijwerken.....	43
Een configuratiebestand exporteren of importeren.....	43
Xerox® Easy Assist-app .....	45
Verbinden met de Xerox® Easy Assist-app voor geïnstalleerde printers .....	48
Netwerkfunctionaliteit .....	49
De printer aansluiten op een Wi-Fi-netwerk.....	49
De printer verbinden met een draadloos netwerk via Wi-Fi Protected Setup (WPS) .....	49
Wi-Fi Direct configureren .....	49
Een mobiel apparaat verbinden met de printer .....	50
Een computer verbinden met de printer .....	50
Het Wi-Fi-netwerk uitschakelen .....	51

Printerconnectiviteit controleren .....	51
Pagina met menu-instellingen afdrukken.....	52
4 De printer beveiligen .....	53
De beveiligingsleuf vinden.....	54
Printergeheugen wissen .....	55
Standaard fabriekinstellingen herstellen.....	56
Kennisgeving van vluchtigheid .....	57
5 Afdrukken.....	59
Afdrukken vanaf een computer.....	60
Afdrukken vanaf een mobiel apparaat .....	61
Afdrukken vanaf een mobiel apparaat via Mopria® Print Service.....	61
Afdrukken vanaf een mobiel apparaat via AirPrint® .....	61
Afdrukken vanaf een mobiel apparaat via Wi-Fi Direct® .....	61
Lijst met voorbeelden van lettertypen afdrukken.....	63
Scheidingsvellen invoegen tussen kopieën .....	64
Een afdruktak annuleren.....	65
Vanaf het bedieningspaneel van de printer.....	65
Vanaf de computer.....	65
Tonerintensiteit aanpassen.....	66
6 Printermenu's gebruiken .....	67
Menu-overzicht .....	68
Apparaat.....	69
Voorkeuren .....	69
Eco-modus.....	70
Meldingen .....	70
Energiebeheer .....	73
Fabriekinstellingen herstellen .....	74
Onderhoud .....	74
Over deze printer .....	76
Afdrukken.....	78
Indeling .....	78
Instellen.....	80
Kwaliteit.....	80
PostScript .....	81
PCL.....	81
Afbeelding.....	83
Papier.....	85
Ladeconfiguratie.....	85
Mediaconfiguratie.....	86
Netwerk/poorten .....	88
Netwerkoverzicht .....	88
Draadloos.....	89
Wi-Fi Direct.....	92
AirPrint.....	93
Beheer van mobiele services.....	94
Ethernet .....	94

TCP/IP .....	96
SNMP .....	99
IPSec .....	101
802.1x .....	102
LPD-configuratie .....	103
HTTP/FTP-instellingen.....	103
USB.....	105
Externe netwerktoegang beperken .....	106
Universal Print .....	106
Beveiliging.....	109
Aanmeldmethoden .....	109
Certificaatbeheer .....	111
Aanmeldbeperkingen.....	111
Instellingen vertrouwelijk afdrukken .....	112
Tijdelijke gegevensbestanden wissen .....	113
LDAP-instellingen oplossingen .....	113
Diversen .....	114
Rapporten .....	115
Pagina met menu-instellingen .....	115
Apparaat.....	115
Afdrukken .....	115
Netwerk .....	115
Suppliesplan .....	116
Activering van plan.....	116
Conversie van plan .....	116
Abonnementenservice .....	116
Problemen oplossen .....	117
7 De printer onderhouden.....	119
De status van de onderdelen en verbruiksartikelen controleren.....	120
Meldingen over verbruiksartikelen configureren .....	121
E-mailmeldingen instellen .....	122
Rapporten weergeven.....	123
Onderdelen en verbruiksartikelen bestellen .....	124
Officiële Xerox-onderdelen en -verbruiksartikelen gebruiken.....	124
Onderdelen en supplies vervangen.....	125
De tonercartridge vervangen.....	125
De beeldverwerkingseenheid vervangen .....	127
De lade vervangen .....	130
Printeronderdelen reinigen .....	131
De printer reinigen .....	131
Energie en papier besparen .....	132
Instellingen voor de energiespaarstand configureren .....	132
Zuinig omgaan met verbruiksartikelen.....	132
De printer naar een andere locatie verplaatsen .....	133
8 Problemen oplossen .....	135
Problemen met de afdrukkwaliteit.....	136
Problemen met afdrukken.....	137

Afdrukkwaliteit is slecht .....	137
Afdruktaken worden niet afgedrukt.....	172
Afdrukken verloopt langzaam .....	173
Taak wordt afgedrukt vanuit de verkeerde lade of op het verkeerde papier.....	177
De printer reageert niet .....	178
Problemen met de netwerkverbinding.....	180
Kan Embedded Web Server niet openen.....	180
Kan de printer niet aansluiten op het Wi-Fi-netwerk.....	181
Problemen met supplies.....	183
Vervang cartridge, printerregio onjuist .....	183
Niet-Xerox-onderdelen en -verbruiksartikelen .....	184
Papierstoringen verhelpen .....	185
Papierstoringen voorkomen.....	185
Locaties van storingen bepalen.....	186
Papierstoring in de standaardopvangbak.....	187
Papierstoring in de multifunctionele invoer .....	187
Papierstoring in laden .....	192
Papierstoring in de duplexeenheid .....	196
Papierstoring in de achterklep.....	200
Problemen met de papierinvoer.....	203
Envelop wordt dichtgeplakt tijdens afdrukken.....	203
Gesorteerd afdrukken werkt niet.....	204
Laden koppelen lukt niet.....	205
Papier loopt regelmatig vast .....	206
Vastgelopen pagina's worden niet opnieuw afgedrukt .....	207
Contact opnemen met de klantenondersteuning .....	208
A Informatie over regelgeving .....	209
Fundamentele regelgeving .....	210
Geluidsniveaus .....	210
Kennisgeving over gevoeligheid voor statische elektriciteit .....	210
ENERGY STAR .....	210
Temperatuurinformatie .....	210
Información de la energía de México.....	211
Laserinformatie .....	211
Voeding .....	211
Kennisgevingen over regelgevingen voor draadloze producten .....	212
Verklaring inzake informatie over naleving van de FCC (Federal Communications Commission).....	214
Nalevingsverklaring van Innovatie, wetenschap en economische ontwikkeling Canada Statement.....	214
Duitsland.....	215
Turks RoHS-voorschrift.....	215
RoHS-naleving in de Oekraïne.....	215
Veiligheidsinformatiebladen .....	217
B Recycling en afvalverwerking.....	219
Verwijdering en recycling van producten .....	220
Noord-Amerika.....	221
Xerox Green World Alliance.....	222

AEEA-richtlijn (Afgedankte elektrische en elektronische apparatuur) .....	223
E-afvalkennisgeving van India .....	223






## Veiligheid


Dit hoofdstuk bevat:

Conventies .....	10
Productverklaringen .....	11
Veiligheid bij het onderhoud.....	14
Informatie over verbruiksartikelen.....	15

De printer en de aanbevolen verbruiksartikelen zijn getest en voldoen aan strikte veiligheidsnormen. Als u de volgende informatie in acht neemt, bent u verzekerd van een ononderbroken veilige werking van uw Xerox-printer.

## Conventies

 Opmerking: Een opmerking bevat nuttige informatie.

 **Waarschuwing:** Een waarschuwing wijst op iets dat de hardware of software van het product kan beschadigen.

 **Let op:** Let op duidt op een mogelijk gevaarlijke situatie die persoonlijk letsel kan veroorzaken.


Voorbeelden van zulke verklaringen zijn:

 **LET OP—MOGELIJK LETSEL:** Gevaar voor letsel.

 **LET OP—GEVAAR OP SCHOKKEN:** Gevaar voor elektrische schok.


 **LET OP—HEET OPPERVLAK:** Gevaar voor verbranding bij aanraking.


 **LET OP—GEVAAR VOOR OMVALLEN:** Pletgevaar.


 **LET OP—KLEMGEVAAR:** Gevaar om bekneld te raken tussen bewegende onderdelen


 **LET OP—BEWEGENDE ONDERDELEN:** Geeft aan dat er een risico is van snij- of schuurwonden door roterende onderdelen.

## Productverklaringen


 **LET OP—MOGELIJK LETSEL:** Sluit het netsnoer aan op een geaard stopcontact dat zich dicht in de buurt van het product bevindt en gemakkelijk bereikbaar is om brand of elektrische schokken te voorkomen.


 **LET OP—MOGELIJK LETSEL:** Gebruik alleen het netsnoer dat bij dit product is geleverd of een door de fabrikant goedgekeurd vervangend onderdeel om brand of elektrische schokken te voorkomen.


 **LET OP—MOGELIJK LETSEL:** U mag dit product niet gebruiken met verlengsnoeren, stekkerdozen, verdelers of UPS-apparaten. De vermogenscapaciteit van dit soort accessoires kan door een laserprinter eenvoudig worden overschreden, wat kan leiden tot slechte printerprestaties, schade aan eigendommen of brand.


 **LET OP—MOGELIJK LETSEL:** Gebruik dit product niet met een op de lijn aangebrachte overspanningsbeveiliging. Het gebruik van een overspanningsbeveiliging kan leiden tot slechte printerprestaties, schade aan eigendommen of brand.

 **LET OP—GEVAAR OP SCHOKKEN:** Om het risico van elektrische schokken te voorkomen, moet u dit product niet in de buurt van water of vochtige locaties plaatsen of gebruiken.

 **LET OP—GEVAAR OP SCHOKKEN:** Schakel tijdens onweer dit product niet in en maak geen elektrische of bekabelde verbindingen, zoals de faxfunctie, het netsnoer of een telefoonkabel, om elektrische schokken te voorkomen.

 **LET OP—MOGELIJK LETSEL:** U mag het netsnoer niet snijden, draaien, vastbinden, afknellen of zware objecten op het snoer plaatsen. Zorg dat er geen schaafplekken op het netsnoer kunnen ontstaan of dat het snoer niet onder druk komt te staan. Zorg dat het netsnoer niet bekneld raakt tussen twee objecten, zoals een meubelstuk en een muur. Als een van deze dingen gebeurt, is er een kans op brand of elektrische schokken. Controleer het netsnoer regelmatig op dergelijke problemen. Trek de stekker van het netsnoer uit het stopcontact voor u het netsnoer controleert.

 **LET OP—GEVAAR OP SCHOKKEN:** Om het risico van elektrische schokken te voorkomen, moet u ervoor zorgen dat alle externe aansluitingen, zoals Ethernet- en telefoonsysteemaansluitingen, op de juiste wijze zijn in de gemarkeerde poorten zijn geplaatst.

 **LET OP—GEVAAR OP SCHOKKEN:** Als u toegang tot de controllerkaart wilt of optionele hardware of geheugenapparaten installeert nadat u de printer hebt ingesteld, moet u de printer uitschakelen en de stekker uit het stopcontact trekken voor u doorgaat om het risico van elektrische schokken te voorkomen. Als u andere apparaten hebt aangesloten op de printer, schakel deze dan ook uit en koppel de kabels los van de printer.



**LET OP—GEVAAR OP SCHOKKEN:** Om het risico op elektrische schokken te vermijden, trekt u de stekker van het netsnoer uit het stopcontact en koppelt u alle kabels los die op de printer zijn aangesloten voor u de buitenkant van de printer reinigt.



**LET OP—MOGELIJK LETSEL:** Als de printer meer weegt dan 20kg (44lb), moet deze mogelijk door twee of meer personen worden verplaatst.



**LET OP—MOGELIJK LETSEL:** Volg deze richtlijnen wanneer u de printer verplaatst om te voorkomen dat u zich bezeert of dat de printer beschadigd raakt:

- Zorg ervoor dat alle kleppen en laden zijn gesloten.
- Schakel de printer uit en trek de stekker van het netsnoer van de printer uit het stopcontact.
- Koppel alle snoeren en kabels los van de printer.
- Als de printer losse, optionele laden op de vloer of uitvoerladen bevestigd heeft, dient u deze te ontkoppelen voordat u de printer verplaatst.
- Als de printer een onderstel met zwenkwielen heeft, rolt u de printer voorzichtig naar de nieuwe locatie. Wees voorzichtig bij drempels en scheuren in de vloer.
- Als de printer geen onderstel met zwenkwielen heeft, maar wel is uitgerust met optionele laden of uitvoerladen, verwijdert u de uitvoerladen en tilt u de printer van de laden. Probeer de printer niet samen met een van de opties op te tillen.
- Gebruik bij het optillen altijd de handgrepen aan de printer.
- Als de printer wordt verplaatst op een transportwagentje, moet de gehele onderzijde van de printer worden ondersteund.
- Als de optionele onderdelen worden verplaatst op een transportwagentje, moet het oppervlak van het wagentje groot genoeg zijn voor alle onderdelen.
- Houd de printer rechtop.
- Vermijd schokken.
- Zorg dat uw vingers zich niet onder de printer bevinden wanneer u het apparaat neerzet.
- Zorg dat er voldoende ruimte vrij is rondom de printer.



**LET OP—GEVAAR VOOR OMVALLEN:** Wanneer u een of meer opties op uw printer of MFP installeert, is mogelijk een onderstel met zwenkwielen, printerkast of andere voorziening vereist om instabiliteit te voorkomen waardoor letsel kan worden veroorzaakt. Neem voor meer informatie over ondersteunde configuraties contact op met de plek waar u de printer hebt gekocht.



**LET OP—GEVAAR VOOR OMVALLEN:** Zorg ervoor dat u papier afzonderlijk in elke lade plaatst om instabiliteit van de apparatuur te voorkomen. Houd alle overige laden gesloten tot u ze nodig hebt.



**LET OP—HEET OPPERVLAK:** De binnenkant van de printer kan heet zijn. Om letsel te voorkomen, moet u een heet oppervlak eerst laten afkoelen voordat u het aanraakt.



**LET OP—KLEMGEVAAR:** Wees voorzichtig bij onderdelen met dit label om te voorkomen dat u gekneld raakt tussen bewegende onderdelen. Knelgevaar kan optreden in de buurt van bewegende onderdelen, zoals tandwielen, deuren, laden en kappen.



**LET OP—MOGELIJK LETSEL:** Dit product maakt gebruik van een laser. Het toepassen van andere bedieningswijzen, aanpassingsmethoden of procedures dan in de Gebruikershandleiding worden vermeld, kan blootstelling aan gevaarlijke straling tot gevolg hebben.



**LET OP—MOGELIJK LETSEL:** De lithiumbatterij in dit product mag niet worden vervangen. Wanneer de lithiumbatterij niet juist wordt vervangen, bestaat er explosiegevaar. Een lithiumbatterij mag niet opnieuw worden opgeladen, uit elkaar worden gehaald of worden verbrand. Gooi gebruikte lithiumbatterijen weg volgens de aanwijzingen van de fabrikant en houd hierbij de plaatselijke regelgeving in acht.

Dit product is samen met specifieke onderdelen van de fabrikant ontwikkeld, getest en goedgekeurd volgens strikte, wereldwijd geldende veiligheidsnormen. De veiligheidsvoorzieningen van bepaalde onderdelen zijn niet altijd duidelijk zichtbaar. De fabrikant is niet verantwoordelijk voor het gebruik van andere, vervangende onderdelen.

Laat onderhoudswerkzaamheden en reparaties die niet in de gebruikersdocumentatie worden beschreven, uitvoeren door een servicevertegenwoordiger.

Dit product maakt gebruik van een afdrukproces waarbij het afdrukmateriaal wordt verhit. Door de hitte kan het afdrukmateriaal bepaalde stoffen afgeven. Bestudeer het gedeelte in de bedieningsinstructies waarin de richtlijnen voor het selecteren van afdrukmaterialen worden besproken om schadelijke emissies te voorkomen.

Dit product produceert kleine hoeveelheden ozon tijdens normaal gebruik en is mogelijk uitgerust met een filter om ozonconcentraties ruim onder de aanbevolen blootstellingslimieten te houden. Om hoge ozonconcentraties tijdens intensief gebruik te voorkomen, plaatst u dit product in een goed geventileerde ruimte en vervangt u de ozon- en uitblaasfilters indien dit wordt aangegeven in de onderhoudsinstructies van het product. Als in de onderhoudsinstructies van het product niet wordt verwezen naar filters, dan bevat dit product geen filters die vervangen moeten worden.

**BEWAAR DEZE INSTRUCTIES.**

## Veiligheid bij het onderhoud

Voer geen onderhoud aan dit product uit dat niet in de printerdocumentatie wordt beschreven.



**LET OP—MOGELIJK LETSEL:** Gebruik geen schoonmaakmiddelen in spuitbussen. Schoonmaakmiddelen in spuitbussen kunnen explosief of ontvlambaar zijn als deze op elektromechanische apparatuur worden gebruikt.

Verbruiksartikelen en reinigingsmaterialen uitsluitend gebruiken op de beschreven wijze.

Verwijder geen kleppen of beschermplaten die vastgeschroefd zijn. Er bevinden zich geen door de klant te onderhouden items achter deze kleppen.

In het geval dat er toner wordt gemorst, gebruikt u een bezem of een natte doek om de gemorste toner op te vegen. Veeg langzaam om te minimaliseren dat er tijdens de reiniging stof wordt gegenereerd. Vermijd het gebruik van een stofzuiger. Als u toch een stofzuiger moet gebruiken, moet de eenheid zijn ontworpen voor ontvlambare stoffen en beschikken over een motor met explosieclassificatie en een niet-geleidende slang.



**LET OP—HEET OPPERVLAK:** De metalen oppervlakken in het fusergedeelte zijn heet. Wees voorzichtig bij het verwijderen van vastgelopen papier uit dit gedeelte en zorg dat u geen metalen oppervlakken aanraakt.

## Informatie over verbruiksartikelen



**LET OP—MOGELIJK LETSEL:** Voorkom huid- of oogcontact bij het vastpakken van cassettes, zoals toner of fuser. Oogcontact kan irritatie en ontsteking tot gevolg hebben. Probeer de cassette niet uit elkaar te halen. Dit kan het risico op huid- of oogcontact verhogen.

Bewaar alle verbruiksartikelen in overeenstemming met de instructies op de verpakking of de container.

Bewaar alle verbruiksartikelen uit de buurt van kinderen.

Gooi toner, tonercassettes of tonerafvalcontainers nooit in een open vlam.

Voor informatie over recyclingprogramma's voor Xerox®-verbruiksartikelen, gaat u naar: <https://www.xerox.com/recycling>.



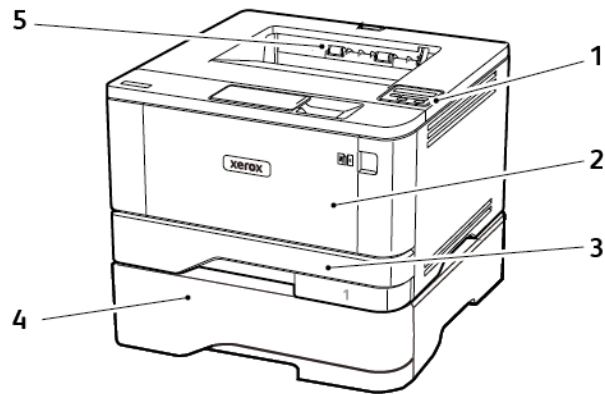


## Omgaan met de printer

Dit hoofdstuk bevat:

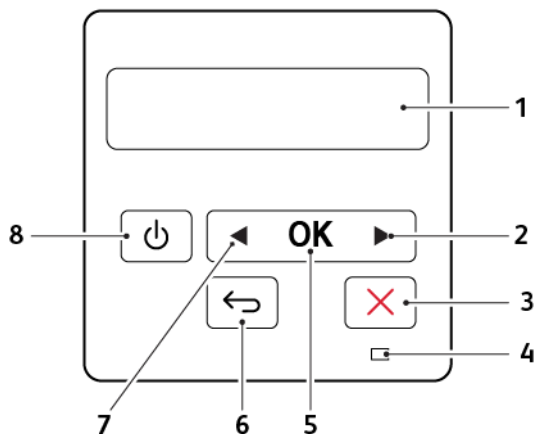
Printerconfiguratie .....	18
Het bedieningspaneel gebruiken .....	19
Uitleg over de status van het indicatielampje .....	20
Papier selecteren .....	21

## Printerconfiguratie



1. Bedieningspaneel
2. Multifunctionele invoer
3. Standaardlade voor 250 vel
4. Optionele lade voor 550 vel
5. Standaardopvangbak

## Het bedieningspaneel gebruiken



	ONDERDEEL VAN BEDIENINGSPANEEL	FUNCTIE
1	Display	<ul style="list-style-type: none"> <li>Hiermee bekijkt u berichten en de supply-status van de printer.</li> <li>Configureer en bedien de printer.</li> </ul>
2	Knop Pijl naar rechts	<ul style="list-style-type: none"> <li>Blader door menu's of schakel tussen schermen en menuopties.</li> <li>Verhoog de numerieke waarde van een instelling.</li> </ul>
3	Knop Stoppen of Annuleren	Hiermee stopt u de huidige taak.
4	indicatielampje	Controleer de status van de printer.
5	Selectieknop	<ul style="list-style-type: none"> <li>Selecteer een menuoptie.</li> <li>Sla de wijzigingen in een instelling op.</li> </ul>
6	Knop Terug	Hiermee gaat u terug naar het vorige scherm.
7	Knop Pijl naar links	<ul style="list-style-type: none"> <li>Blader door menu's of schakel tussen schermen en menuopties.</li> <li>Verlaag de numerieke waarde van een instelling.</li> </ul>
8	Aan-uitknop	<p>Schakel de printer in of uit.</p> <p>Om de printer uit te schakelen, houdt u de aan-uitknop gedurende vijf seconden ingedrukt.</p>

## Uitleg over de status van het indicatielampje

INDICATIELAMPJE	PRINTERSTATUS
Uit	De printer is uitgeschakeld of de sluimerstand van de printer is actief.
Blauw	De printer is gereed of verwerkt gegevens.
Knippert rood	De printer vereist interventie door de gebruiker.
Brandt oranje	De printer bevindt zich in de slaapstand.

## Papier selecteren

### RICHTLIJNEN VOOR PAPIER

Het gebruik van het juiste papier voorkomt storingen en zorgt ervoor dat u probleemloos kunt afdrukken.

- Gebruik altijd nieuw, onbeschadigd papier.
- Voordat u papier plaatst, moet u weten wat de aanbevolen afdrukzijde is. Deze informatie staat meestal op de verpakking.
- Gebruik geen papier dat handmatig op maat is gesneden of geknipt.
- Gebruik nooit papier van verschillende formaten, gewichten of soorten in dezelfde lade. Dit leidt tot storingen in de doorvoer.
- Gebruik geen gecoat papier, tenzij het speciaal is ontworpen voor elektrografisch afdrukken.

### PAPIEREIGENSCHAPPEN

De volgende papiereigenschappen zijn van invloed op de afdrukkwaliteit en de betrouwbaarheid van de printer. Houd rekening met de volgende factoren voordat u afdrukt.

#### **Gewicht**

De standaardlade kan automatisch papier invoeren met een gewicht van 60-120 g/m<sup>2</sup> (16 to 32 lb) met de vezel in de lengterichting. Papier dat lichter is dan 60g/m<sup>2</sup> is mogelijk niet stijf genoeg om correct te worden ingevoerd, waardoor papierstoringen kunnen optreden.

#### **Krullen**

Krullen is de neiging van papier om bij de randen om te buigen. Overmatig krullen kan invoerproblemen veroorzaken. Papier kan omkrullen nadat het door de printer is gevoerd en daarbij is blootgesteld aan hoge temperaturen. Als u papier in warme, vochtige, koude of droge omstandigheden buiten de verpakking bewaart, kan het papier omkrullen voordat erop wordt afgedrukt. Dit kan invoerproblemen veroorzaken.

#### **Gladheid**

De gladheid van papier is rechtstreeks van invloed op de afdrukkwaliteit. Als papier te ruw is, wordt de toner er niet goed op gefixeerd. Te glad papier kan invoerproblemen of problemen met de afdrukkwaliteit veroorzaken. We adviseren om papier te gebruiken met een gladheid van 50 Sheffield-punten.

#### **Vochtigheidsgraad**

De hoeveelheid vocht in papier is van invloed op de afdrukkwaliteit en bepaalt tevens of het papier goed door de printer kan worden gevoerd. Bewaar papier altijd in de originele verpakking en pak het pas uit als u het gaat gebruiken. Het papier wordt dan niet blootgesteld aan de negatieve invloed van wisselingen in de luchtvochtigheid.

Laat het papier gedurende 24 tot 48 uur vóór het afdrukken acclimatiseren in de originele verpakking en in dezelfde omgeving als de printer. Verleng de acclimatiseringsperiode met enkele dagen als de opslag- of transportomgeving erg verschilt van de printeromgeving. Dik papier kan een langere acclimatiseringsperiode nodig hebben.

### **Vezelrichting**

De vezelrichting heeft betrekking op de uitlijning van de papervezels in een vel papier. Vezels lopen ofwel in de *lengterichting* van het papier of in de *breedterichting*.

Voor een gewicht van 60-120 g/m<sup>2</sup> (16-32 lb) kunt u het beste papier met de vezel in de lengterichting gebruiken.

### **Vezelgehalte**

Kwalitatief hoogwaardig xerografisch papier bestaat meestal voor 100% uit chemisch behandelde houtpulp. Dit materiaal voorziet het papier van een grote mate van stabiliteit, waardoor er minder invoerproblemen optreden en de afdrukkwaliteit beter is. Als papier andere vezels bevat, bijvoorbeeld van katoen, kan dat eerder leiden tot problemen bij de papierverwerking.

## **ONGESCHIKT PAPIER**

Het gebruik van de volgende papersoorten in de printer wordt afgeraden:

- Chemisch behandelde papersoorten waarmee kopieën kunnen worden gemaakt zonder carbonpapier, ook wel "carbonless copy paper" (CCP) (zelfkopiërend papier) of "no carbon required paper" (NCR) genoemd.
- Voorbedrukt papier dat chemische stoffen bevat die schadelijk zijn voor de printer.
- Voorbedrukt papier dat niet voldoende bestand is tegen de temperatuur in het verhitingsstation van de printer.
- Voorbedrukt papier waarvoor een registratie (nauwkeurige positionering van het afdrukgebied op de pagina) van meer dan ± 2,3 mm is vereist, zoals OCR-formulieren (optical character recognition)

In sommige gevallen kan de registrering via een softwaretoepassing worden aangepast, waardoor afdrukken op deze formulieren toch mogelijk is.

- Gecoat papier (uitwisbaar papier), synthetisch papier, thermisch papier.
- Papier met ruwe randen, papier met een ruw of grof gestructureerd oppervlak, gekruld papier.
- Kringloop papier dat niet voldoet aan de norm EN12281:2002 (Europa).
- Papier met een gewicht van minder dan 60 g/m<sup>2</sup>.
- Formulieren of documenten die uit meerdere delen bestaan.

## VOORBEDRUKTE FORMULIEREN EN BRIEFHOOFDPAPIER SELECTEREN

- Gebruik papier met vezel in de lengterichting.
- Gebruik uitsluitend formulieren en briefhoofdpapier dat is bedrukt door middel van een lithografisch of graverend drukproces.
- Vermijd papier met een ruw of sterk vezelig oppervlak.
- Gebruik geen inkt die wordt beïnvloed door de hars in de toner. Inktsoorten op basis van water of olie voldoen doorgaans aan deze vereisten. Latex-inkt zou echter problemen kunnen opleveren.
- Maak eerst enkele proefafdrukken op voorbedrukte formulieren en briefhoofden die u overweegt te gebruiken voordat u grote hoeveelheden aanschaft. Hiermee stelt u vast of de inkt op het voorbedrukte formulier of briefhoofdpapier de afdrukkwaliteit beïnvloedt.
- Neem in geval van twijfel contact op met uw papierleverancier.
- Als u op briefhoofdpapier afdrukt, plaatst u het papier in de juiste afdrukstand voor uw printer. Raadpleeg de Handleiding voor papier en speciaal materiaal voor meer informatie.

## PAPIER BEWAREN

Volg deze richtlijnen voor het bewaren van papier om papierstoringen en een onregelmatige afdrukkwaliteit te voorkomen:

- Laat het papier gedurende 24 tot 48 uur vóór het afdrukken acclimatiseren in de originele verpakking en in dezelfde omgeving als de printer.
- Verleng de acclimatiseringsperiode met enkele dagen als de opslag- of transportomgeving erg verschilt van de printeromgeving. Dik papier kan een langere acclimatiseringsperiode nodig hebben.
- U kunt het papier het beste bewaren in een omgeving met een temperatuur van 21 °C en een relatieve luchtvochtigheid van 40 procent.
- De meeste fabrikanten van etiketten bevelen een omgeving aan met een temperatuur tussen 18 en 24 °C en een relatieve luchtvochtigheid van 40 tot 60 procent.
- Zet dozen papier liever niet op de vloer, maar op een pallet of een plank.
- Zet losse pakken op een vlakke ondergrond.
- Plaats niets boven op de losse pakken met papier.
- Haal papier alleen uit de doos of verpakking als u het in de printer wilt plaatsen. De doos en de verpakking zorgen ervoor dat het papier schoon, droog en vlak blijft.

## ONDERSTEUNDE PAPIERFORMATEN

PAPIERFORMAAT	STANDAARDLADE VOOR 250 VEL	OPTIONELE LADE VOOR 550 VEL	MULTIFUNCTIO-NELE INVOER	DUBBELZIJDIG AFDRUKKEN
<b>A4</b> 210 x 297 mm (8,27 x 11,7 inch)	✓	✓	✓	✓
<b>A5 staand (KKE)</b> 148 x 210 mm (5,83 x 8,27 inch)	✓	✓	✓	X
<b>A5 liggend (LKE)<sup>1</sup></b> 210 x 148 mm (8,27 x 5,83 inch)	✓	✓	✓	X
<b>A6</b> 105 x 148 mm (4,13 x 5,83 inch)	✓	✓	✓	X
<b>JIS B5</b> 182 x 257 mm (7,17 x 10,1 inch)	✓	✓	✓	X
<b>Oficio (Mexico)</b> 215,9 x 340,4 mm (8,5 x 13,4 inch)	✓	✓	✓	✓
<b>Hagaki</b> 100 x 148 mm (3,94 x 5,83 inch)	✓	X	✓	X
<b>Statement</b> 139,7 x 215,9 mm (5,5 x 8,5 inch)	✓	✓	✓	X
<b>Executive</b> 184,2 x 266,7 mm (7,25 x 10,5 inch)	✓	✓	✓	X
<b>Letter</b>	✓	✓	✓	✓



PAPIERFORMAAT	STANDAARDLADE VOOR 250 VEL	OPTIONELE LADE VOOR 550 VEL	MULTIFUNCTIO- NELE INVOER	DUBBELZIJDIG AFDRUKKEN
215,9 x 279,4 mm (8,5 x 11 inch)				
<b>Legal</b> 215,9 x 355,6 mm (8,5 x 14 inch)	✓	✓	✓	✓
<b>Folio</b> 215,9 x 330,2 mm (8,5 x 13 inch)	✓	✓	✓	✓
<b>Universal<sup>3</sup></b> 99 x 148 mm tot 215,9 x 359,92 mm (3,9 x 5,83 inch tot 8,5 x 14,17 inch)	✓	✓	✓	✓ <sub>2</sub>
<b>7 3/4-envelop</b> 98,4 x 190,5 mm (3,875 x 7,5 inch)	X	X	✓	X
<b>9-envelop</b> 98,4 x 225,4 mm (3,875 x 8,9 inch)	X	X	✓	X
<b>10-envelop</b> 104,8 x 241,3 mm (4,12 x 9,5 inch)	X	X	✓	X
<b>DL-envelop</b> 110 x 220 mm (4,33 x 8,66 inch)	X	X	✓	X
<b>C5-envelop</b> 162 x 229 mm (6,38 x 9,01 inch)	X	X	✓	X
<b>B5-envelop</b>	X	X	✓	X

PAPIERFORMAAT	STANDAARDLADE VOOR 250 VEL	OPTIONELE LADE VOOR 550 VEL	MULTIFUNCTIONELE INVOER	DUBBELZIJDIG AFDRUKKEN
176 x 250 mm (6,93 x 9,84 inch)				
<b>Andere envelop</b> 98,4 x 162 mm tot 176 x 250 mm (3,87 x 6,38 inch tot 6,93 x 9,84 inch)	X	X	✓	X

<sup>1</sup> De standaardinstelling is invoer met de lange kant eerst.

<sup>2</sup> Papier moet ten minste 210 mm (8,27 inch) breed en 279,4 mm (11 inch) lang zijn voor dubbelzijdig afdrucken.

<sup>3</sup> Wanneer Universal wordt geselecteerd, wordt de paginaformaat ingesteld voor 215,90 x 355,60 mm (8,5 x 14 inch), tenzij het formaat is opgegeven in de softwaretoepassing.

#### ONDERSTEUNDE PAPIERSOORTEN

PAPIERSOORT	STANDAARDLADE VOOR 250 VEL	OPTIONELE LADE VOOR 550 VEL	MULTIFUNCTIONELE INVOER	DUBBELZIJDIG AFDRUKKEN
Normaal papier	✓	✓	✓	✓
Karton	X	X	✓	X
Kringlooppapier	✓	✓	✓	✓
Papieren etiketten*	✓	✓	✓	X
Bankpostpapier	✓	✓	✓	✓
Briefhoofdpapier	✓	✓	✓	✓
Voorbedrukt	✓	✓	✓	✓
Gekleurd papier	✓	✓	✓	✓
Licht papier	✓	✓	✓	✓
Zwaar papier	✓	✓	✓	✓

PAPIERSOORT	STANDAARDLADE VOOR 250 VEL	OPTIONELE LADE VOOR 550 VEL	MULTIFUNCTIO- NELE INVOER	DUBBELZIJDIG AFDRUKKEN
Ruw/katoen	✓	✓	✓	✓
Envelop	X	X	✓	X
Ruwe envelop	X	X	✓	X

\* Enkelzijdige papieren etiketten worden ondersteund voor incidenteel gebruik van minder dan 20 pagina's per maand. Vinyletiketten, apothekeretiketten of dubbelzijdige etiketten worden niet ondersteund.

#### ONDERSTEUNDE PAPIERGEWICHTEN

	STANDAARDLADE VOOR 250 VEL	OPTIONELE LADE VOOR 550 VEL	MULTIFUNCTIO- NELE INVOER	DUBBELZIJDIG AFDRUKKEN
Papiergewicht	60-120 g/m <sup>2</sup> (16-32 lb)	60-120 g/m <sup>2</sup> (16-32 lb)	60-217 g/m <sup>2</sup> (16-58 lb)	60-90 g/m <sup>2</sup> (16-24 lb)



## Installeren, instellen en configureren

Dit hoofdstuk bevat:

Een locatie voor de printer selecteren .....	30
Kabels aansluiten .....	32
Het IP-adres van de printer zoeken .....	33
Papier en speciaal afdruk materiaal plaatsen.....	34
Software, stuurprogramma's en firmware installeren en bijwerken.....	39
Xerox® Easy Assist-app .....	45
Netwerkfunctionaliteit.....	49
Pagina met menu-instellingen afdrukken .....	52

## Een locatie voor de printer selecteren

- Laat genoeg ruimte vrij voor het openen van laden en kleppen en voor het installeren van hardwareopties.
- Plaats de printer in de buurt van een stopcontact.

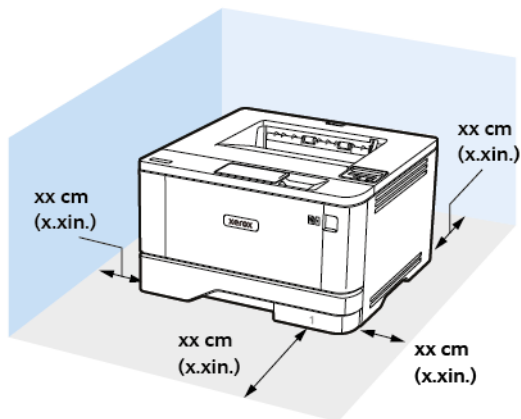


**LET OP—MOGELIJK LETSEL:** Sluit het netsnoer aan op een geaard stopcontact dat zich dicht in de buurt van het product bevindt en gemakkelijk bereikbaar is om brand of elektrische schokken te voorkomen.



**LET OP—GEVAAR OP SCHOKKEN:** Om het risico van elektrische schokken te voorkomen, moet u dit product niet in de buurt van water of vochtige locaties plaatsen of gebruiken.

- Zorg dat de luchtstroom in de ruimte voldoet aan de laatste herziening van de ASHRAE 62-norm of de CEN/TC 156-norm.
- Plaats de printer op een vlakke, stevige en stabiele ondergrond.
- Houd de printer:
  - schoon, droog en stofvrij
  - uit de buurt van rondslingerende nietjes en paperclips
  - uit de buurt van de directe luchtstroom van airconditioners, warmtebronnen of ventilators
  - uit de buurt van direct zonlicht en extreme vochtigheidswaarden
- Houd rekening met de aanbevolen temperaturen en voorkom schommelingen.
  - Omgevingstemperatuur: 10 tot 32,2°C (50 tot 90°F)
  - Temperatuur voor opslag: -40 tot 40°C (-40 tot 104°F)
- Laat de volgende aanbevolen hoeveelheid ruimte vrij rondom de printer voor een goede ventilatie:



1. Bovenkant: 305 cm (12 inch)
2. Achterkant: 100 cm (3,94 inch)
3. Rechterkant: 76,2 cm (3 inch)

4. Voorkant: 305 cm (12 inch)

De minimaal benodigde ruimte vóór de printer is 76 mm (3 inch).

5. Linkerkant: 110 cm (4,33 inch)

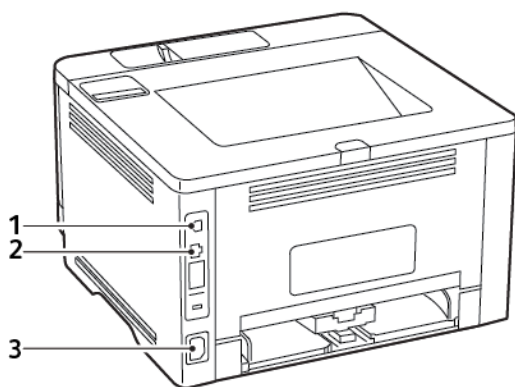
## Kabels aansluiten

**⚡ LET OP—GEVAAR OP SCHOKKEN:** Schakel tijdens onweer dit product niet in en maak geen elektrische of bekabelde verbindingen, zoals de faxfunctie, het netsnoer of een telefoonkabel, om elektrische schokken te voorkomen.

**⚠ LET OP—MOGELIJK LETSEL:** Sluit het netsnoer aan op een geaard stopcontact dat zich dicht in de buurt van het product bevindt en gemakkelijk bereikbaar is om brand of elektrische schokken te voorkomen.

**⚠ LET OP—MOGELIJK LETSEL:** Gebruik alleen het netsnoer dat bij dit product is geleverd of een door de fabrikant goedgekeurd vervangend onderdeel om brand of elektrische schokken te voorkomen.

**⚠ Waarschuwing:** Raak tijdens het afdrukken de USB-kabel, draadloze netwerkadapters of het aangegeven deel van de printer niet aan om gegevensverlies of printerstoringen te voorkomen.



	PRINTERPOORT	FUNCTIE
1	USB-printerpoort	Sluit de printer aan op de computer.
2	Ethernetpoort	Sluit de printer aan op een netwerk.
3	Aansluiting voor netsnoer	Sluit de printer aan op een stopcontact.



## Het IP-adres van de printer zoeken

Open het startscherm om het IP-adres van de printer weer te geven. Het IP-adres bestaat uit vier sets met cijfers gescheiden door punten, bijv: 123.123.123.123.

Als u een proxyserver gebruikt, moet u deze tijdelijk uitschakelen zodat de webpagina correct kan worden geladen.

## Papier en speciaal afdruk materiaal plaatsen

### PAPIERSOORT EN PAPIERFORMAAT INSTELLEN


1. Ga op het bedieningspaneel naar:  
**Instellingen > OK > Papier > OK > Ladeconfiguratie > OK > Papierformaat/-soort > OK** en selecteer vervolgens een papierbron
2. Stel het papierformaat en de papiersoort in.

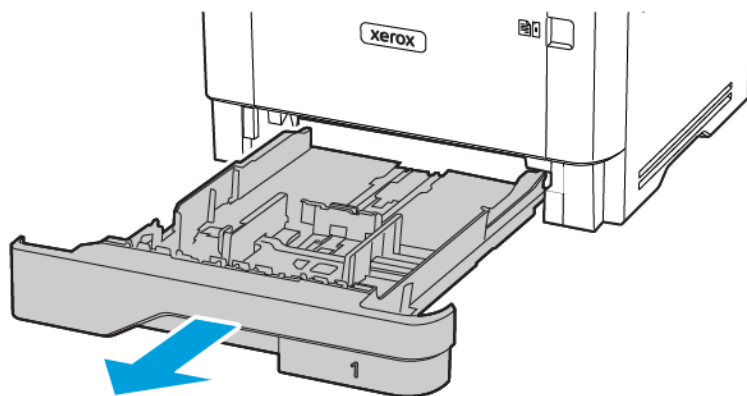
### INSTELLINGEN VOOR UNIVERSAL PAPIER CONFIGUREREN

1. Ga op het bedieningspaneel naar:  
**Instellingen > OK > Papier > OK > Mediaconfiguratie > OK > Universal-instelling > OK**
2. Configureer de instellingen.

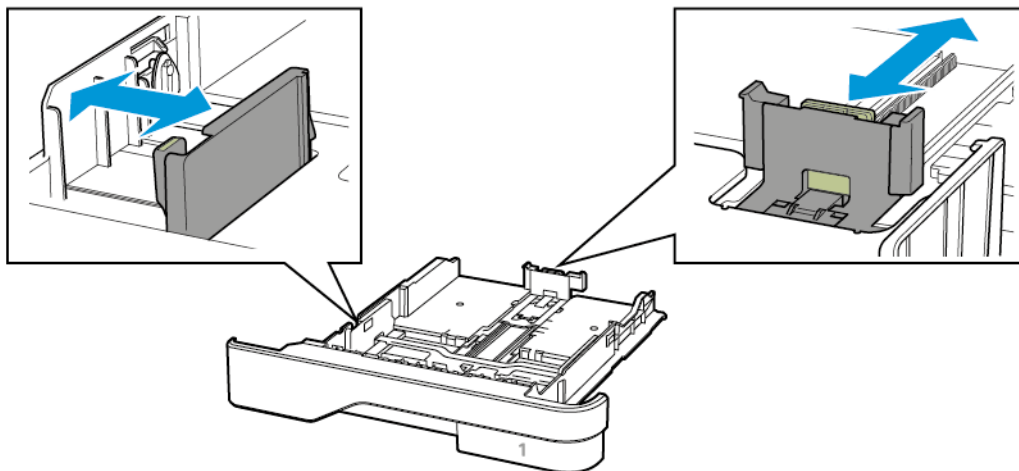
### LADEN VULLEN

1. Verwijder de lade.

 **Opmerking:** Verwijder tijdens het afdrukken de lade niet om papierstoringen te voorkomen.



2. Stel de geleiders in op het papierformaat dat u wilt plaatsen.

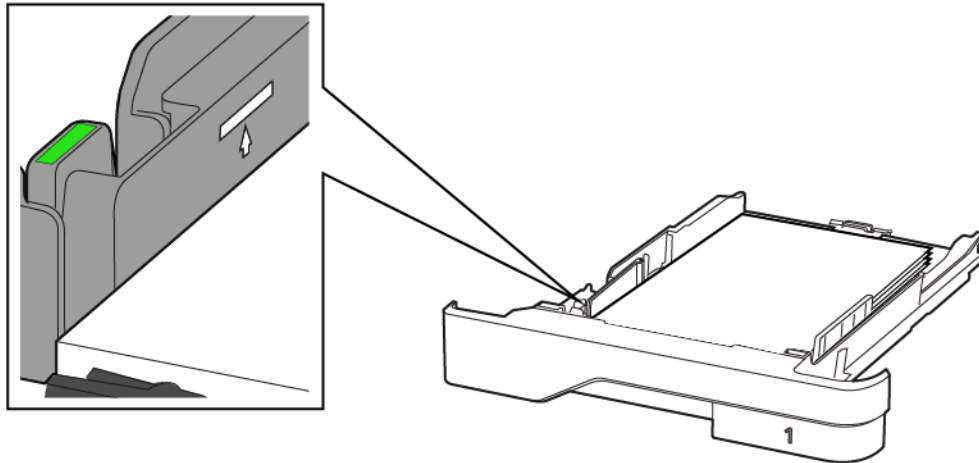


3. Buig het papier, waaiert het uit en lijn de randen uit voordat u het in de printer plaatst.



4. Plaats de stapel papier met de afdrukkzijde omlaag en zorg ervoor dat de geleiders goed tegen het papier zitten.
  - Plaats briefhoofdpapier met de afdrukkzijde omlaag en met de koptekst naar de voorkant van de lade voor enkelzijdig afdrukken.
  - Plaats briefhoofdpapier met de afdrukkzijde omhoog en met de koptekst naar de achterkant van de lade voor dubbelzijdig afdrukken.
  - Schuif geen papier in de lade.

- Zorg dat de stapel niet boven de aanduiding voor de maximale hoeveelheid uitkomt om papierstoringen te voorkomen.

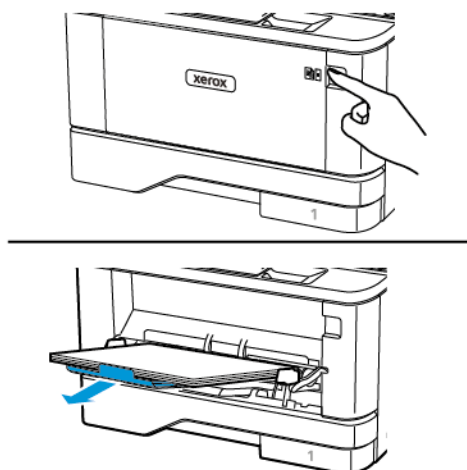


5. Plaats de lade terug.

Stel indien nodig het papierformaat en de papiersoort via het bedieningspaneel in op basis van het geplaatste papier.

## DE MULTIFUNCTIONELE INVOER VULLEN

1. Open de multifunctionele invoer.



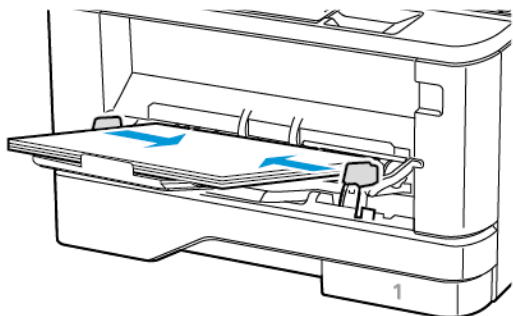
2. Buig het papier, waaiert het uit en lijn de randen uit voordat u het in de printer plaatst.



3. Plaats papier met de afdrukszijde omhoog in de printer.
  - Plaats briefhoofdpapier met de afdrukszijde omhoog naar de achterkant van de printer voor enkelzijdig afdrukken.
  - Plaats briefhoofdpapier met de afdrukszijde omlaag en met de koptekst naar de voorkant van de printer voor dubbelzijdig afdrukken.
  - Plaats enveloppen met de klep omlaag aan de linkerkant.

**Waarschuwing—Beschadigingsrisico:** Gebruik geen enveloppen met postzegels, klemmetjes, drukkers, vensters, bedrukte binnenzijde of zelfklevende sluitingen.

4. Stel de geleider in op het papierformaat dat u wilt plaatsen.



5. Stel op het bedieningspaneel het papierformaat en de papiersoort van het papier in.

#### LADEN KOPPELEN

1. Ga op het bedieningspaneel naar:

Instellingen > **OK** > Papier > **OK** > Ladeconfiguratie > **OK** > Papierformaat/-soort > **OK**

2. Stel een papierformaat en papiersoort in die overeenkomen met de laden die u wilt koppelen.

3. Ga op het bedieningspaneel naar:

Instellingen > **OK** > Apparaat > **OK** > Onderhoud > **OK** > Configuratiemenu > **OK** >  
Ladeconfiguratie > **OK**

4. Stel de koppeling van de laden in op **Automatisch**.

Om laden te ontkoppelen, zorgt u ervoor dat er geen twee laden zijn met dezelfde papiermaat- of papiersoortinstellingen.



**Waarschuwing:** De temperatuur van de fuser is afhankelijk van de opgegeven papiersoort. Zorg dat de instellingen voor de papiersoort van de printer overeenkomen met de papier dat in de lade is geplaatst om afdrukproblemen te voorkomen.

## Software, stuurprogramma's en firmware installeren en bijwerken

### DE SOFTWARE INSTALLEREN

Controleer voordat u de printerdriversoftware gaat installeren of de stekker van de printer in het stopcontact is gestoken, de printer is ingeschakeld, correct is aangesloten en een geldig IP-adres heeft. Het IP-adres wordt gewoonlijk weergegeven in de rechter bovenhoek van het bedieningspaneel.

Als u het IP-adres van de printer wilt bekijken, raadpleegt u [Het IP-adres van de printer zoeken](#).



Opmerking: Als de *Software and Documentation disc* (cd met software en documentatie) niet beschikbaar is, kunt u de meest recente drivers downloaden van [www.xerox.com/drivers](http://www.xerox.com/drivers)

### Vereisten van besturingssysteem

- Windows 7 SP1, Windows 8, Windows 8.1, Windows 10, Windows 11, Windows Server 2008 R2, Windows Server 2012, Windows Server 2016, Windows Server 2019 en Windows Server 2022.
- MacOS versie 10.14 en hoger.
- UNIX en Linux: Uw printer ondersteunt een verbinding met diverse UNIX-platforms via de netwerkinterface.

### De printerdrivers op een Windows-netwerkprinter installeren

1. Plaats de *Software and Documentation disc* (cd met software en documentatie) in het juiste station op uw computer. Als het installatieprogramma niet automatisch start, navigeert u naar het station en dubbelklikt u op het installatiebestand **Setup.exe**.
2. Klik op **Xerox Smart Start — Driver Installer (Recommended)** (Xerox Smart Start - Installatieprogramma voor driver (aanbevolen)).
3. Bij de gebruiksrechtovereenkomst klikt u op **Akkoord**.
4. Selecteer uw printer in de lijst met gevonden printers.  
Als u printerdrivers voor een netwerkprinter installeert en uw printer niet in de lijst verschijnt, klikt u op **Ziet u uw printer niet?** en voert u vervolgens het IP-adres van uw printer in.  
Als u het IP-adres van uw printer wilt bekijken, raadpleegt u [Het IP-adres van de printer zoeken](#).
5. Klik op **Snelle installatie**.  
Er verschijnt een bericht waarin wordt bevestigd dat de installatie is geslaagd.
6. Om de installatie af te ronden en het venster van het installatieprogramma te sluiten, klikt u op **Gereed**.

### Zipbestand met Windows-printerdriver installeren

U kunt printerdrivers downloaden vanaf Xerox.com in a zipbestand, en vervolgens de printerdrivers op uw computer installeren met behulp van de Windows-wizard Printer toevoegen.

De printerdriver uit het zipbestand installeren:

1. Download het benodigde zipbestand en pak het bestand uit in een lokale directory op uw computer.

2. Op uw computer opent u het **Configuratiescherm** en selecteert u vervolgens **Apparaten en printers > Een printer toevoegen**.
3. Klik op **De printer die ik wil gebruiken, staat niet in de lijst** en klik vervolgens op **Een lokale printer of een netwerkprinter toevoegen met handmatige instellingen**.
4. Om een eerder ingestelde poort te gebruiken, selecteert u **Een bestaande poort gebruiken**. Vervolgens selecteert u een standaard TCP/IP-poort in de lijst.
5. Een standaard TCP/IP-poort maken:
  - a. Selecteer **Een nieuwe poort maken**.
  - b. Bij Type poort selecteert u **Standaard TCP/IP-poort** en klikt u op **Volgende**.
  - c. In het veld Hostnaam of IP-adres typt u het IP-adres of de hostnaam van de printer.
  - d. Als u de functie wilt uitschakelen, verwijdert u het vinkje uit het selectievakje **Query op printer uitvoeren en printerstuurprogramma automatisch selecteren** en klikt u op **Volgende**.
6. Klik op **Op schijf**.
7. Klik op **Bladeren**. Blader naar het bestand driver.inf voor uw printer en selecteer het bestand. Klik op **Openen**.
8. Selecteer het model van uw printer en klik op **Volgende**.
9. Als er een venster verschijnt waarin wordt gemeld dat de printerdriver al eerder is geïnstalleerd, klikt u op **Huidig geïnstalleerd stuurprogramma gebruiken (aanbevolen)**.
10. Typ in het veld Printernaam een naam in voor uw printer.
11. Klik op **Volgende** om de printerdriver te installeren.
12. Stel de printer desgewenst als standaardprinter in.



Opmerking: Neem contact op met de systeembeheerder voordat u **Printer delen** selecteert

13. Als u een testpagina naar de printer wilt verzenden, klikt u op **Testpagina afdrukken**.
14. Klik op **Voltooien**.

### De printerdrivers voor een Windows USB-printer installeren

1. Sluit het B-uiteinde van een standaard A/B USB 2.0- of USB 3.0-kabel aan op de USB-poort aan de achterkant van de printer.
2. Sluit uiteinde A van de USB-kabel aan op de USB-poort van de computer.
3. Als de wizard Nieuwe hardware gevonden verschijnt, klikt u op **Annuleren**.
4. Plaats de *Software and Documentation disc (cd met software en documentatie)* in het juiste station op uw computer. Als het installatieprogramma niet automatisch start, navigeert u naar het station en dubbelklikt u op het installatiebestand **Setup.exe**.
5. Klik op **Xerox Smart Start — Driver Installer (Recommended)** (Xerox Smart Start - Installatieprogramma voor driver (aanbevolen)).
6. Bij de gebruiksrechtovereenkomst klikt u op **Akkoord**.



7. Selecteer uw printer in de lijst met gevonden printers en klik vervolgens op **Snelle installatie**.  
Er verschijnt een bericht waarin wordt bevestigd dat de installatie is geslaagd.
8. Om de installatie af te ronden en het venster van het installatieprogramma te sluiten, klikt u op **Gereed**.

### De printer installeren als een apparaat voor webservices

Met WSD kan een client een extern apparaat en de bijbehorende services via een netwerk detecteren en openen. WSD biedt ondersteuning voor het detecteren, beheren en gebruiken van apparaten.

### Een WSD-printer installeren via de wizard Apparaat toevoegen

1. Klik op uw computer op **Start** en selecteer **Printers en scanners**.
2. Klik op **Een printer of scanner toevoegen** om de gewenste printer toe te voegen.
3. Selecteer in de lijst met beschikbare apparaten het apparaat dat u wilt gebruiken en klik op **Volgende**.



Opmerking: Als de printer die u wilt gebruiken niet in de lijst staat, klikt u op de toets **Annuleren**. Om de printer handmatig toe te voegen, gebruikt u het IP-adres van de printer. Voor meer informatie gaat u naar [Zipbestand met Windows-printerdriver installeren](#).

4. Klik op **Sluiten**.

### De drivers en hulpprogramma's voor MacOS installeren

1. Download de nieuwste printerdriver via <https://www.xerox.com/office/drivers>.
2. Open Xerox® Print Drivers 5.xx.x.dmg of .pkg voor uw printer.
3. U kunt Xerox® Print Drivers 5.xx.x.dmg of .pkg uitvoeren door te dubbelklikken op de juiste bestandsnaam.
4. Wanneer u hierom wordt gevraagd, klikt u op **Doorgaan**.
5. Om de licentieovereenkomst te accepteren, klikt u op **Ik ga akkoord**.
6. Om de huidige installatielocatie te accepteren, klikt u op **Installeren** of selecteert u een andere locatie voor de installatiebestanden en klikt u vervolgens op **Installeren**.
7. Als u hierom wordt gevraagd, voert u het wachtwoord in en drukt u op **OK**.
8. Selecteer uw printer in de lijst met gevonden printers en klik vervolgens op **Volgende**.
9. Als uw printer niet in de lijst met gevonden printers verschijnt:
  - a. Klik op het pictogram **Netwerkprinter**.
  - b. Typ het IP-adres van uw printer en klik vervolgens op **Doorgaan**.
  - c. Selecteer uw printer in de lijst met gevonden printers en klik vervolgens op **Doorgaan**.
10. Als uw printer niet wordt gevonden, moet u controleren of de printer is ingeschakeld en of de ethernet- of USB-kabel goed is aangesloten.
11. Klik op **OK** om het bericht over de printerwachtrij te accepteren.
12. Schakel de selectievakjes **Printer instellen als standaard** en **Testpagina afdrucken** in of uit.

13. Klik op **Doorgaan** en klik vervolgens op **Sluiten**.

### De printer toevoegen voor MacOS

Voor netwerkgebruik stelt u uw printer in met Bonjour® (mDNS). Voor een LPD-, LPR-verbinding gebruikt u het IP-adres van uw printer om verbinding te maken. In het geval van een printer die niet in verbinding staat met een netwerk, kunt u een bureaublad-USB-verbinding maken.

Voor meer informatie gaat u naar de online Support Assistant (online Support-assistent) op: <https://www.xerox.com/support>.

### De printer toevoegen met behulp van Bonjour

De printer toevoegen met behulp van Bonjour®:

1. Open de map Applicaties op uw computer of open **Systeemvoorkeuren** vanuit het dock.
2. Klik op **Printers en scanners**.  
De lijst met printers verschijnt links in het venster.
3. Klik onder de lijst met printers op het Plus-pictogram (+).
4. Klik bovenaan het venster op het pictogram **Standaard**.
5. Selecteer uw printer in de lijst en klik op **Toevoegen**.



Opmerking: Als uw printer niet wordt gevonden, moet u controleren of de printer is ingeschakeld en of de ethernetkabel goed is aangesloten.

### De printer toevoegen door het IP-adres op te geven

De printer toevoegen door het IP-adres op te geven:

1. Open de map Applicaties op uw computer of open **Systeemvoorkeuren** vanuit het dock.
2. Klik op **Printers en scanners**.  
De lijst met printers verschijnt links in het venster.
3. Klik in de lijst met printers op het Plus-pictogram (+).
4. Klik op **IP**.
5. Selecteer het protocol in de lijst Protocol.
6. Voer in het veld Adres het IP-adres van de printer in.
7. Typ in het veld Naam een naam voor de printer.
8. Kies in de lijst Gebruik **Selecteer een stuurprogramma**.
9. Selecteer de printerdriver voor uw printermodel in de lijst met printersoftware.
10. Klik op **Toevoegen**.


## Printerdrivers en hulpprogramma's installeren voor UNIX en Linux

Voor meer informatie over het installeren van printerdrivers en hulpprogramma's voor UNIX en Linux raadpleegt u <https://www.xerox.com/office/drivers>.

## SOFTWARE BIJWERKEN

Sommige toepassingen vereisen een minimaal niveau van de apparaatsoftware om het apparaat goed te laten werken.

Neem contact op met de vertegenwoordiger van de klantenservice voor meer informatie over het bijwerken van de apparaatsoftware.

1. Open een webbrowser en typ het IP-adres van de printer in de adresbalk.
    - Controleer het IP-adres van de printer op het startscherm van de printer. Het IP-adres bestaat uit vier sets met cijfers gescheiden door punten, bijv.: 123.123.123.123.
    - Als u een proxyserver gebruikt, moet u deze tijdelijk uitschakelen zodat de webpagina correct kan worden geladen.
  2. Klik op **Instellingen > Apparaat > Software-update**.
  3. Kies een van de volgende:
    - Klik op **Zoeken naar updates > Ik ga akkoord, start update**.
    - Voer de volgende stappen uit om het softwarebestand te uploaden. Ga voor de nieuwste software naar [www.xerox.com](http://www.xerox.com) en zoek het printermodel op.
      1. Blader naar het softwarebestand.
-  **Opmerking:** Zorg dat u het zipbestand met de software hebt uitgepakt.
2. Klik op **Uploaden > Starten**.

## EEN CONFIGURATIEBESTAND EXPORTEREN OF IMPORTEREN

U kunt de configuratie-instellingen van uw printer naar een tekstbestand exporteren en dit bestand vervolgens importeren om de instellingen toe te passen op andere printers.

1. Open een webbrowser en typ het IP-adres van de printer in de adresbalk.
  - Controleer het IP-adres van de printer op het startscherm van de printer. Het IP-adres bestaat uit vier sets met cijfers gescheiden door punten, bijv.: 123.123.123.123.
  - Als u een proxyserver gebruikt, moet u deze tijdelijk uitschakelen zodat de webpagina correct kan worden geladen.
2. Klik in Embedded Web Server op **Configuratie voor exporteren** of **Configuratie voor importeren**.
3. Volg de aanwijzingen op het scherm.
4. Doe het volgende als de printer toepassingen ondersteunt:
  - a. Klik op **Apps**, selecteer de toepassing en klik vervolgens op **Configureren**.

- b. Klik op **Exporteren** of **Importeren**.

## Xerox® Easy Assist-app

Voor toegang tot de printer vanaf uw smartphone, downloadt en installeert u de Xerox Easy Assist-app op uw mobiele apparaat. Door de Xerox Easy Assist-app op uw smartphone te installeren, kunt u eenvoudig uw nieuwe printer instellen, de configuratie hiervan beheren, meldingen bekijken over benodigde verbruiksartikelen en die bestellen, en live-ondersteuning voor uw printer krijgen voor het oplossen van problemen.

De Xerox Easy Assist-app bevat aanwijzingen en videolinks voor het uitpakken van de printer. Om de Xerox Easy Assist-app op uw smartphone te installeren, moet er een QR-code worden gescand. Er zijn twee typen QR-code:

- De eerste QR-code is voor de eerste installatie van de app. Deze QR-code vindt u op de verpakking of de bij de printer meegeleverde Installation Guide (installatiehandleiding). Wanneer u de Xerox Easy Assist-app voor het eerst installeert, moet deze QR-code met smartphone-camera worden gescand.
- De tweede QR-code is voor het instellen van een draadloze netwerkverbinding tussen de smartphone en de printer. Bijvoorbeeld verbinding met Wi-Fi Direct. Bij printers met een gebruikersinterface met aanraakscherm of een interfacescherm met meer dan 2 regels vindt u deze QR-code op het bedieningspaneel van de printer. Voor meer informatie raadpleegt u [Verbinden met de Xerox® Easy Assist-app voor geïnstalleerde printers](#). De tweede QR-code moet met de Xerox Easy Assist-app worden gescand.

Doe het volgende voor het installeren en gebruiken van de Xerox Easy Assist-app:

1. Scan de QR-code op de verpakking of de bij de printer meegeleverde Installation Guide (installatiehandleiding) om een handige video te bekijken over het uitpakken van de printer.

U wordt gevraagd de app te downloaden van de Apple App Store of de Google Play Store, afhankelijk van het type smartphone dat u hebt. Accepteer de licentieovereenkomst voor eindgebruikers (EULA) en volg daarna de aanwijzingen in de app.

2. Wanneer de printer bij de eerste installatie voor het eerst wordt ingeschakeld, verschijnt de wizard eerste installatie. Voer het volgende op het bedieningspaneel van de printer uit:

- a. Selecteer uw **Taal** en selecteer vervolgens **Volgende**.

Het scherm van de Xerox Easy Assist Mobile-app wordt weergegeven.

- b. Om uw mobiele apparaat voor het installeren en beheren van uw printer te gebruiken, selecteert u **Ja**.

Bevestig het type van uw mobiele apparaat wanneer het scherm App downloaden wordt weergegeven. Kies een van de opties:

- **iOS:** Selecteer deze optie om de Xerox Easy Assist-app voor uw iPhone te installeren.
- **Android:** Selecteer deze optie om de Xerox Easy Assist-app voor uw mobiele Android-apparaat te installeren.
- **Ik heb de app:** Selecteer deze optie als de Xerox Easy Assist-app al op uw mobiele apparaat is geïnstalleerd.

3. Nadat u de optie iOS of Android hebt geselecteerd, wordt een scherm weergegeven als hulp bij het downloaden van de app. Selecteer de optie **QR-code weergeven** op het bedieningspaneel.

Er wordt een scherm met de QR-code weergegeven. Scan de QR-code met uw smartphone-camera om de app te installeren.

4. Download en installeer de Xerox Easy Assist-app op uw smartphone:
  - Bij Android-telefoons: Ga naar de Google Play Store en zoek de Xerox Easy Assist-app.
  - Bij iOS of iPhones: Ga naar de Apple App Store en zoek de Xerox Easy Assist-app.
5. Wanneer u de app voor het eerst op uw smartphone installeert, selecteert u **Akkoord** bij de licentieovereenkomst voor eindgebruikers (EULA).
6. Volg de aanwijzingen in de app. Selecteer **Verbinden met printer** om uw smartphone met de printer te verbinden.
7. Selecteer de optie **QR-code weergeven** op het bedieningspaneel van de printer om verbinding met de app te maken. De tweede QR-code wordt weergegeven.

Belangrijk: Printers met een interfacescherm met 2 regels beschikken niet over een QR-code op het bedieningspaneel. Om de printer met uw mobiele apparaat te verbinden, volgt u de aanwijzingen die op het bedieningspaneel worden weergegeven. Wanneer u hierom wordt gevraagd, voert u de naam van de Wi-Fi Direct SSID en het wachtwoord voor uw printer in. De printer en de app worden via Wi-Fi Direct verbonden.

8. Scan de tweede QR-code met de Xerox Easy Assist-app. Volg de aanwijzingen in de app.

Wanneer de verbinding geconfigureerd is, delen uw smartphone en de printer tijdelijk hetzelfde draadloze netwerk.

9. Voltooi de algemene instellingen met behulp van de Xerox Easy Assist-app en registreer de printer op het netwerk.  
De algemene instellingen zijn onder andere Beheerderswachtwoord, Connectiviteit, Afmetingen, Datum en tijd, Geluid, Instellingen voor energiespaarstand en meer.



Opmerking: Zorg dat uw smartphone met hetzelfde draadloze of bekabelde netwerk verbonden is als de printer, zodat ze na de installatie kunnen communiceren.

10. Om de eerste installatie in de app te voltooien, voert u de benodigde informatie voor uw printer in en selecteert u vervolgens **Installatie voltooien**.

Het scherm Welkom wordt weergegeven.

11. Wanneer de eerste installatie met behulp van de Xerox Easy Assist-app voltooid is, kunt u het volgende uitvoeren:

#### Een nieuwe printer instellen

Als u over de QR-code of het IP-adres beschikt, kunt u met behulp van de Xerox Easy Assist-app een nieuwe Xerox-printer instellen. Op het scherm Mijn printers in de app selecteert u het pictogram + en vervolgens **Een nieuwe printer instellen**. Volg de aanwijzingen in de app.

#### Printerstatus

De status geeft de printerinformatie weer, zoals de gereedheid van de printer, het tonerniveau en de papierladestatus van elke lade. U kunt onderdelen en verbruiksartikelen bestellen via de Xerox Easy Assist-app. Als het tonerniveau laag is en u nieuwe toner wilt bestellen, selecteert u het pictogram **Toner** en vervolgens **Nabestellen**.

#### Meldingen

De Xerox Easy Assist-app kan een melding geven bij fouten of problemen in de printer. Om de foutmelding te bekijken, selecteert u het pictogram met de **Klok**.

#### Afdrukken

U kunt een printopdracht uitvoeren via de Xerox Easy Assist-app. Selecteer uw printer in de app en selecteer vervolgens **Afdrukken**. Selecteer het document dat u wilt afdrukken op uw mobiele apparaat, bevestig de afdrukinstellingen en selecteer vervolgens **Afdrukken**.

#### Apparaatinstellingen

U kunt uw printerinstellingen bekijken en bewerken op het tabblad **Apparaatinstellingen**. Als u tijdens de eerste installatie geen wachtwoord hebt ingesteld, moet dit eerst worden ingesteld om de bestaande printerinstellingen te kunnen bekijken of bewerken.

#### Ondersteuning

Bij printergerelateerde problemen kunt u via de Xerox Easy Assist-app ondersteuning aanvragen en oplossingen zoeken. Selecteer uw printer in de app en selecteer vervolgens **Ondersteuning**. Hierdoor wordt u in verbinding gesteld met de live-chatbot van de Xerox-ondersteuningsagent.

#### Printer- en scannerdrivers

U kunt printer- en scannerdrivers voor uw printer downloaden via de Xerox Easy Assist-app. Selecteer uw printer in de app en selecteer vervolgens **Printer- en scannerdrivers**. Voer uw geregistreerde e-mailadres in het veld E-mail in en selecteer vervolgens het pictogram + om uw e-mail toe te voegen. De app verzendt een Snelkoppeling naar uw e-mailadres waarmee printer- en scannerdrivers gedownload kunnen worden.

#### Testpagina afdrukken

U kunt een testpagina afdrukken om te bevestigen dat alle instellingen juist zijn. Selecteer uw printer in de app en selecteer vervolgens **Testpagina afdrukken**.

#### Een printer verwijderen

U kunt een printer verwijderen uit de Xerox Easy Assist-app. Selecteer een printer in de app en selecteer vervolgens **Verwijderen**.

## VERBINDEN MET DE XEROX® EASY ASSIST-APP VOOR GEÏNSTALLEERDE PRINTERS

Voor het installeren en gebruiken van de Xerox Easy Assist (XEA)-app voor een printer waarvoor geen eerste installatie nodig is, vindt u de QR-code op het bedieningspaneel onder **Meldingencentrum > Verbonden met netwerk > Verbinden met Xerox Easy Assist-app > QR-code weergeven**. Scan de QR-code en volg de aanwijzingen op het bedieningspaneel en uw mobiele apparaat:

- Wanneer u de app voor het eerst installeert, wordt u gevraagd de app te downloaden van de Apple App Store of de Google Play Store, afhankelijk van het type smartphone dat u hebt.
- Als de app reeds geïnstalleerd is, verbindt u de printer met uw smartphone om toegang tot de Xerox Easy Assist-functies te krijgen.

Belangrijk: Printers met een interfacescherm met 2 regels beschikken niet over een QR-code op het bedieningspaneel. Om de printer met uw mobiele apparaat te verbinden, volgt u de aanwijzingen die op het bedieningspaneel worden weergegeven. Wanneer u hierom wordt gevraagd, voert u de naam van de Wi-Fi Direct SSID en het wachtwoord voor uw printer in. De printer en de app worden via Wi-Fi Direct verbonden.

Als uw printer reeds op uw netwerk is ingesteld en de wizard eerste installatie is voltooid, kunt u de printer via de XEA-app direct aan de lijst met Mijn printers toevoegen. U kunt de printerstatus zien, printerdrivers downloaden en chatbot-ondersteuning krijgen. Om een printer toe te voegen die in het netwerk is opgenomen, opent u de homepage van de XEA-app. Op het scherm Mijn printers selecteert u het pictogram **+**. De app zoekt naar printers die in het netwerk zijn opgenomen:

- Als de app uw printer vindt, kunt u die selecteren en de printer direct toevoegen.
- Als de app de gezochte printer niet vindt, kunt u de printer toevoegen door het IP-adres hiervan in te voeren.

Als de printer en het mobiele apparaat niet kunnen communiceren, controleer dan of ze zich op hetzelfde netwerk bevinden.



## Netwerkfunctionaliteit

### DE PRINTER AANSLUITEN OP EEN WI-FI-NETWERK



Opmerking: Deze functie is alleen beschikbaar op sommige printermodellen.

Controleer het volgende voor u begint:

- Actieve adapter is ingesteld op Automatisch. Ga op het bedieningspaneel naar **Instellingen > OK > Netwerk/poorten > OK > Netwerkoverzicht > OK > Actieve adapter > OK > Auto > OK**.
  - De Ethernetkabel is niet op de printer aangesloten.
1. Ga op het bedieningspaneel naar **Instellingen > OK > Draadloos > OK > Instellen op het bedieningspaneel van de printer > OK > Netwerk kiezen > OK**.
  2. Selecteer een Wi-Fi-netwerk en typ vervolgens het netwerkwachtwoord.



Opmerking: Voor Wi-Fi-netwerklare printermodellen verschijnt tijdens de eerste installatie een vraagvenster voor het instellen van het Wi-Fi-netwerk.

### DE PRINTER VERBINDEN MET EEN DRAADLOOS NETWERK VIA WI-FI PROTECTED SETUP (WPS)



Opmerking: Deze functie is alleen beschikbaar op sommige printermodellen.

Controleer het volgende voor u begint:

- Het toegangspunt (draadloze router) is gecertificeerd voor WPS of compatibel met WPS. Voor meer informatie raadpleegt u de documentatie die bij het toegangspunt is geleverd.
- Er is een draadloze netwerkadapter in de printer geïnstalleerd. Raadpleeg de instructies bij de adapter voor meer informatie.
- Zorg dat Actieve adapter is ingesteld op Automatisch. Ga op het bedieningspaneel naar:

**Instellingen > OK > Netwerk/poorten > OK > Netwerkoverzicht > OK > Actieve adapter > OK > Auto > OK**

### WI-FI DIRECT CONFIGUREREN



Opmerking: Deze functie is alleen beschikbaar op sommige printermodellen.

Wi-Fi Direct is een op Wi-Fi gebaseerde, peer-to-peertechnologie waarmee draadloze apparaten rechtstreeks verbinding kunnen maken met een Wi-Fi Direct-printer zonder een toegangspunt (draadloze router).

1. Ga op het bedieningspaneel naar:

**Instellingen > OK > Netwerk/poorten > OK > Wi-Fi Direct > OK**

2. Configureer de instellingen.

- **Wi-Fi Direct inschakelen**-hiermee kan de printer zijn eigen Wi-Fi Direct-netwerk rondzenden.
- **Naam Wi-Fi Direct**-hiermee kunt u een naam toewijzen aan het Wi-Fi Direct-netwerk.
- **Toegangscode Wi-Fi Direct**-hiermee kunt u de toegangscode ten behoeve van de draadloze beveiliging toewijzen bij gebruik van de peer-to-peerverbinding.
- **Toegangscode weergeven op pagina Instellingen**-hiermee wordt de toegangscode weergegeven op de pagina Netwerkinstellingen.
- **Drukknopverzoeken automatisch accepteren**-hiermee accepteert de printer automatisch verbindingsverzoeken.



Opmerking: Het automatisch accepteren van drukknopverzoeken is niet beveiligd.

## EEN MOBIEL APPARAAT VERBINDEN MET DE PRINTER



Opmerking: Deze functie is alleen beschikbaar op sommige printermodellen.

Voordat u het mobiele apparaat verbindt, moet u ervoor zorgen dat Wi-Fi Direct is geconfigureerd. Voor meer informatie raadpleeg u [Wi-Fi Direct configureren](#).

### Verbinding maken via Wi-Fi Direct



Opmerking: Deze instructies zijn alleen van toepassing op Android-apparaten.

1. Ga op het mobiele apparaat naar het instellingenmenu.
2. Schakel **Wi-Fi** in en tik op **Wi-Fi Direct**.
3. Selecteer de naam van de Wi-Fi Direct-printer.
4. Bevestig de verbinding op het bedieningspaneel van de printer.

### Verbinding maken via Wi-Fi

1. Ga op het mobiele apparaat naar het instellingenmenu.
2. Tik op **Wi-Fi** en selecteer de naam van de Wi-Fi Direct-printer.



Opmerking: De tekenreeks DIRECT-xy (waarbij x en y twee willekeurige tekens zijn) wordt toegevoegd vóór de Wi-Fi Direct-naam.

3. Voer de toegangscode van Wi-Fi Direct in.

## EEN COMPUTER VERBINDEN MET DE PRINTER




Opmerking: Deze functie is alleen beschikbaar op sommige printermodellen.

Voordat u de computer verbindt, moet u ervoor zorgen dat Wi-Fi Direct is geconfigureerd. Voor meer informatie raadpleeg u [Wi-Fi Direct configureren](#).


### Voor Windows-gebruikers

1. Open **Printers en scanners** en klik vervolgens op **Een printer of scanner toevoegen**.
2. Klik op **Wi-Fi Direct-printers weergeven** en selecteer de naam van de Wi-Fi Direct-printer.
3. Noteer de achtcijferige pincode die op het printerdisplay wordt weergegeven.
4. Voer de pincode op de computer in.

 Opmerking: Als het printerstuurprogramma nog niet is geïnstalleerd, wordt het toepasselijke stuurprogramma gedownload door Windows.

### Voor Macintosh-gebruikers


1. Klik op draadloze pictogram en selecteer de naam van de Wi-Fi Direct-printer.

 Opmerking: De tekenreeks DIRECT-xy (waarbij x en y twee willekeurige tekens zijn) wordt toegevoegd vóór de Wi-Fi Direct-naam.

2. Typ de toegangscode van Wi-Fi Direct.

 Opmerking: Schakel de computer terug naar het vorige netwerk nadat u de verbinding met het Wi-Fi Direct-netwerk hebt verbroken.

### HET WI-FI-NETWERK UITSCHAKELEN

 Opmerking: Deze functie is alleen beschikbaar op sommige printermodellen.

1. Ga op het bedieningspaneel van de printer naar:

**Instellingen** > **OK** > **Netwerk/poorten** > **OK** > **Netwerkoverzicht** > **OK** > **Actieve adapter** > **OK**  
> **Standaardnetwerk** > **OK**

2. Volg de aanwijzingen op het display.

### PRINTERCONNECTIVITEIT CONTROLEREN

1. Ga op het bedieningspaneel naar:

**Instellingen** > **OK** > **Rapporten** > **OK** > **Netwerk** > **OK** > **Pagina Netwerkinstellingen** > **OK**

2. Controleer het eerste gedeelte van de pagina om te zien of bij Status wordt aangegeven dat de printer is aangesloten.

Als bij Status wordt aangegeven dat de printer niet is aangesloten, is het mogelijk dat het LAN-aansluitpunt niet actief is of dat de netwerkkabel niet is aangesloten of niet goed functioneert. Neem contact op met uw beheerder voor ondersteuning.

## Pagina met menu-instellingen afdrukken

1. Ga op het bedieningspaneel naar:

**Instellingen** > **OK** > **Rapporten** > **OK**

2. Selecteer **Pagina met menu-instellingen** en druk op **OK**.

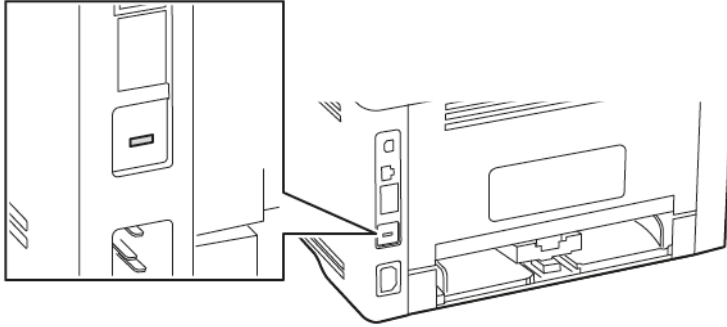
## De printer beveiligen

Dit hoofdstuk bevat:

De beveiligingsleuf vinden .....	54
Printergeheugen wissen.....	55
Standaard fabrieksinstellingen herstellen .....	56
Kennisgeving van vluchtigheid.....	57

## De beveiligingsleuf vinden

De printer heeft een vergrendelingsfunctie. Bevestig op de aangegeven locatie een beveiligingsslot dat compatibel is met de meeste laptops om de printer op zijn plaats te vergrendelen.



## Printergeheugen wissen

Om vluchtig geheugen of gebufferde gegevens te wissen, moet u de printer uitschakelen.

Om niet-vluchtig geheugen of individuele instellingen, apparaat- en netwerkinstellingen, beveiligingsinstellingen en ingesloten oplossingen te wissen, doet u het volgende:

1. Ga op het bedieningspaneel naar:

**Instellingen** > **OK** > **Apparaat** > **OK** > **Onderhoud** > **OK** > **Oud apparaat wissen** > **OK** > **Alle informatie op niet-vluchtig geheugen opschonen** > **OK** > **Ja** > **OK**

2. Selecteer **Eerste installatie starten** of **Printer offline laten** en druk vervolgens op **OK**.

## Standaard fabrieksinstellingen herstellen

1. Ga op het bedieningspaneel naar:

**Instellingen** > **OK** > **Apparaat** > **OK** > **Fabrieksinstellingen herstellen** > **OK** > **Alle instellingen herstellen** > **OK**

2. Selecteer **Ja** en druk op **OK**.



## Kennisgeving van vluchtigheid

De printer bevat verschillende soorten geheugens waarin apparaat- en netwerkinstellingen en gebruikersgegevens kunnen worden opgeslagen.

SOORTEN GEHEUGEN	BESCHRIJVING
Vluchtig geheugen	De printer gebruikt standaard <i>RAM-geheugen</i> (Random Access Memory) om gebruikersgegevens te bufferen tijdens eenvoudige afdruk- en kopieertaken.
Niet-vluchtig geheugen	De printer gebruikt mogelijk twee soorten niet-vluchtig geheugen: EEPROM en NAND (flashgeheugen). Beide soorten worden gebruikt voor het opslaan van het besturingssysteem, apparaatinstellingen en netwerkgegevens.

In de volgende gevallen moet u de inhoud van het printergeheugen wissen:

- De printer wordt uit gebruik genomen.
- De printer wordt verplaatst naar een andere afdeling of een ander kantoor.
- Er moet onderhoud aan de printer worden uitgevoerd door iemand buiten uw organisatie.
- De printer moet voor onderhoud worden vervoerd naar een locatie buiten uw bedrijf.
- De printer wordt verkocht aan een ander bedrijf.

De printer beveiligen

## Afdrukken

Dit hoofdstuk bevat:

Afdrukken vanaf een computer .....	60
Afdrukken vanaf een mobiel apparaat.....	61
Lijst met voorbeelden van lettertypen afdrukken .....	63
Scheidingsvellen invoegen tussen kopieën.....	64
Een afdruktaak annuleren .....	65
Tonerintensiteit aanpassen.....	66

## Afdrukken vanaf een computer




Opmerking: Stel voor etiketten, karton en enveloppen het papierformaat en de papiersoort in de printer in, voordat u het document afdrukt.

1. Open het dialoogvenster Afdrukken vanuit het document dat u wilt afdrukken.
2. Pas zo nodig de instellingen aan.
3. Druk het document af.



## Afdrukken vanaf een mobiel apparaat

### AFDRUKKEN VANAF EEN MOBIEL APPARAAT VIA MOPRIA™ PRINT SERVICE

 Opmerking: Deze functie is alleen beschikbaar op sommige printermodellen.

Mopria Print Service is een oplossing voor mobiel afdrukken, bedoeld voor mobiele apparaten met Android™ versie 5.0 of later. U kunt rechtstreeks afdrukken op elke printer die compatibel is met Mopria.

 Opmerking: Zorg dat u de toepassing Mopria Print Service downloadt uit de Google Play™ Store en inschakelt op het mobiele apparaat.


1. Open op uw mobiele Android-apparaat een compatibele toepassing of selecteer een document vanuit bestandsbeheer.
2. Tik op  > **Afdrukken**.
3. Selecteer een printer en pas de instellingen zo nodig aan.
4. Tik op .

### AFDRUKKEN VANAF EEN MOBIEL APPARAAT VIA AIRPRINT®


De AirPrint-softwarefunctie is een oplossing voor mobiel afdrukken waarmee u direct vanaf Apple-apparaten kunt afdrukken op printers die compatibel zijn met AirPrint.

- Zorg dat het Apple-apparaat en de printer op hetzelfde netwerk zijn aangesloten. Als het netwerk meerdere draadloze hubs heeft, controleer dan of beide apparaten op hetzelfde subnet zijn aangesloten.
  - Deze toepassing wordt alleen op sommige Apple-apparaten ondersteund.
1. Selecteer op uw mobiele apparaat een document in bestandsbeheer of start een compatibele toepassing.
  2. Tik op **Deel > Druk af**.
  3. Selecteer een printer en pas de instellingen zo nodig aan.
  4. Druk het document af.




### AFDRUKKEN VANAF EEN MOBIEL APPARAAT VIA WI-FI DIRECT®

 Opmerking: Deze functie is alleen beschikbaar op sommige printermodellen.

Wi-Fi Direct is een afdrukservice waarmee u kunt afdrukken op printers die geschikt zijn voor Wi-Fi Direct.

 Opmerking: Zorg dat het mobiele apparaat is verbonden met het draadloze netwerk van de printer. Voor meer informatie raadpleegt u [Een mobiel apparaat verbinden met de printer](#).

1. Open op uw mobiele apparaat een compatibele toepassing of selecteer een document vanuit bestandsbeheer.

2. Afhankelijk van uw mobiele apparaat voert u een van de volgende stappen uit:
  - Tik op  > **Afdrukken**.
  - Tik op  > **Afdrukken**.
  - Tik op  > **Afdrukken**.
3. Selecteer een printer en pas de instellingen zo nodig aan.
4. Druk het document af.

## Lijst met voorbeelden van lettertypen afdrukken

1. Ga op het bedieningspaneel naar:

Instellingen > **OK** > Rapporten > **OK** > Afdrukken > **OK** > Lettertypen afdrukken > **OK**

2. Selecteer een voorbeeld van een lettertype en druk op **OK**.

## Scheidingsvellen invoegen tussen kopieën

1. Ga op het bedieningspaneel naar:




Instellingen > **OK** > Afdrukken > **OK** > Indeling > **OK** > Scheidingsvellen > **OK** > Tussen kopieën > **OK**

2. Druk het document af.



## Een afdruktaak annuleren

### VANAF HET BEDIENINGSPANEEL VAN DE PRINTER

1. Druk tweemaal op  op het bedieningspaneel, Druk vervolgens op .
2. Selecteer de afdruktaak die u wilt annuleren en druk op .

### VANAF DE COMPUTER

1. Voer een van de volgende stappen uit, afhankelijk van het besturingssysteem:
  - Open de map met printers en selecteer vervolgens uw printer.
  - Ga vanuit Systeemvoorkeuren in het Apple-menu naar uw printer.
2. Selecteer de afdruktaak die u wilt annuleren.

## Tonerintensiteit aanpassen

1. Ga op het bedieningspaneel naar:

**Instellingen** > **OK** > **Afdrukken** > **OK** > **Kwaliteit** > **OK** > **Tonerintensiteit** > **OK**

2. Pas de instelling aan en druk op **OK**.

## Printermenu's gebruiken

Dit hoofdstuk bevat:

Menu-overzicht .....	68
Apparaat .....	69
Afdrukken .....	78
Papier .....	85
Netwerk/poorten .....	88
Beveiliging .....	109
Rapporten .....	115
Suppliesplan .....	116
Problemen oplossen .....	117

## Menu-overzicht

<b>Apparaat</b>	<ul style="list-style-type: none"> <li>• Voorkeuren</li> <li>• Eco-modus</li> <li>• Meldingen</li> <li>• Energiebeheer</li> </ul>	<ul style="list-style-type: none"> <li>• Fabrieksinstellingen herstellen</li> <li>• Onderhoud</li> <li>• Over deze printer</li> </ul>
<b>Afdrukken</b>	<ul style="list-style-type: none"> <li>• Indeling</li> <li>• Instellen</li> <li>• Kwaliteit</li> </ul>	<ul style="list-style-type: none"> <li>• PostScript</li> <li>• PCL</li> <li>• Afbeelding</li> </ul>
<b>Papier</b>	<ul style="list-style-type: none"> <li>• Ladeconfiguratie</li> </ul>	<ul style="list-style-type: none"> <li>• Mediaconfiguratie</li> </ul>
<b>Netwerk/poorten</b>	<ul style="list-style-type: none"> <li>• Netwerkoverzicht</li> <li>• Draadloos</li> <li>• Wi-Fi Direct</li> <li>• AirPrint</li> <li>• Beheer van mobiele services</li> <li>• Ethernet</li> <li>• TCP/IP</li> <li>• SNMP</li> </ul>	<ul style="list-style-type: none"> <li>• IPSec</li> <li>• 802.1x</li> <li>• LPD-configuratieHTTP/FTP-instellingen</li> <li>• USB</li> <li>• Externe netwerktoegang beperken</li> <li>• Universal Print</li> </ul>
<b>Beveiliging*</b>	<ul style="list-style-type: none"> <li>• Aanmeldmethoden</li> <li>• Certificaatbeheer</li> <li>• Aanmeldbeperkingen</li> <li>• Instellingen vertrouwelijk afdrukken</li> </ul>	<ul style="list-style-type: none"> <li>• Tijdelijke gegevensbestanden wissen</li> <li>• LDAP-instellingen oplossingen</li> <li>• Diversen</li> </ul>
<b>Rapporten</b>	<ul style="list-style-type: none"> <li>• Pagina met menu-instellingen</li> <li>• Apparaat</li> </ul>	<ul style="list-style-type: none"> <li>• Afdrukken</li> <li>• Netwerk</li> </ul>
<b>Suppliesplan</b>	<ul style="list-style-type: none"> <li>• Activering van plan</li> <li>• Conversie van plan</li> </ul>	<ul style="list-style-type: none"> <li>• Abonnementenservice</li> </ul>
<b>Problemen oplossen</b>	Testpagina's afdrukkwaliteit	
* Kan alleen worden geconfigureerd vanuit de Embedded Web Server.		

## Apparaat

## VOORKEUREN

MENU-ITEM	BESCHRIJVING
<b>Taal op display</b>	Stel de taal van de tekst op de display in.
<b>Land/regio</b>	Geef het land of de regio aan waarin de printer is ingesteld om te werken.
<b>Beginconfiguratie uitvoeren</b> <ul style="list-style-type: none"> <li>• Ja</li> <li>• Nee*</li> </ul>	Voer de installatiewizard uit.
<b>Weergegeven informatie</b> <ul style="list-style-type: none"> <li>• Displaytekst 1</li> <li>• Displaytekst 2</li> </ul>	Geef op welke informatie wordt weergegeven op het startscherm.
<b>Datum en tijd</b> <ul style="list-style-type: none"> <li>• Configureren <ul style="list-style-type: none"> <li>– Huidige datum en tijd</li> <li>– Handmatig datum en tijd instellen</li> <li>– Datumnotatie [MM-DD-JJJ*]</li> <li>– Tijdnotatie [12-uurs AM/PM*]</li> <li>– Tijdzone [VS/Canada EST*]</li> </ul> </li> <li>• Netwerktijdprotocol <ul style="list-style-type: none"> <li>– NTP inschakelen</li> <li>– NTP-server</li> </ul> </li> </ul>	Configureer de tijd en datum van de printer.
<b>Papierformaten</b> <ul style="list-style-type: none"> <li>• U.S.*</li> <li>• Metrisch</li> </ul>	Hiermee geeft u de maateenheden voor papierformaten op.  De eerste papierformaatinstelling wordt bepaald door het land of de regio die u hebt geselecteerd in de initiële installatiewizard.
<b>Time-out scherm</b> 5-300 (60*)	Stel de inactiviteitstijd in seconden in voordat het startscherm op het display wordt weergegeven of voordat de printer een gebruiker automatisch afmeldt.
* Een sterretje naast een waarde geeft aan dat dit een in de fabriek ingestelde waarde is.	

## ECO-MODUS

MENU-ITEM	BESCHRIJVING
<b>Afdrukken</b> Zijden 1-zijdig* 2-zijdig	Hiermee bepaalt u of op één zijde of twee zijden van het papier wordt afgedrukt.
<b>Afdrukken</b> Pagina's per zijde Uit* 2 pagina's per zijde 3 pagina's per zijde 4 pagina's per zijde 6 pagina's per zijde 9 pagina's per zijde 12 pagina's per zijde 16 pagina's per zijde	Druk meerdere paginabeelden op één zijde van het papier af.
<b>Afdrukken</b> Tonerintensiteit Licht Normaal* Donker	Bepaal de helderheid of donkerheid van afbeeldingen met tekst.
* Een sterretje naast een waarde geeft aan dat dit een in de fabriek ingestelde waarde is.	

## MELDINGEN

MENU-ITEM	BESCHRIJVING
<b>Supplies</b> Supplyschattingen tonen Schattingen tonen* Schattingen niet tonen	Geef de geschatte status van de printerverbruiksartikelen weer.
<b>Supplies</b> Aangepaste meldingen over supplies	Configureer de instellingen voor meldingen die aangeven wanneer interventie van de gebruiker

MENU-ITEM	BESCHRIJVING
	<p>nodig is.</p> <p>Dit menu-item is alleen beschikbaar in de Embedded Web Server.</p>
<p><b>Instellingen e-mailmeldingen</b></p> <p>E-mailconfiguratie</p> <p>Primaire SMTP-gateway</p> <p>Primaire SMTP-gatewaypoort (25*)</p> <p>Secundaire SMTP-gateway</p> <p>Secundaire SMTP-gatewaypoort (25*)</p> <p>Time-out SMTP (30 seconden*)</p> <p>Antwoordadres</p> <p>Gebruik altijd het standaard SMTP-antwoordadres (Uit*)</p> <p>SSL/TLS gebruiken (Uitgeschakeld*)</p> <p>Vertrouwd certificaat vereist (Aan*)</p> <p>SMTP-serververificatie (Geen verificatie vereist*)</p> <p>Door het apparaat geïnitieerde e-mail (Geen*)</p> <p>Gebruikersnaam apparaat</p> <p>Apparaatwachtwoord</p> <p>NLTM-domein</p>	<p>Configureer de e-mailinstellingen van de printer.</p> <p>Dit menu-item is alleen beschikbaar in de Embedded Web Server.</p>
<p><b>Foutpreventie</b></p> <p>Storingsassistentie</p> <p>Uit</p> <p>Aan*</p>	<p>Stel de printer zodanig in dat deze automatisch controleert of er papier vastzit.</p>
<p><b>Foutpreventie</b></p> <p>Auto doorgaan</p> <p>Uitgeschakeld</p> <p>5-255 (5*)</p>	<p>Laat de printer automatisch doorgaan met het verwerken of afdrukken van een taak nadat bepaalde vormen van interventie zijn uitgevoerd.</p>
<p><b>Foutpreventie</b></p> <p>Automatisch opnieuw opstarten</p> <p>Automatisch opnieuw opstarten (Altijd opnieuw</p>	<p>Stel de printer in om opnieuw op te starten als er een fout optreedt.</p>

MENU-ITEM	BESCHRIJVING
opstarten*)	
<b>Foutpreventie</b> Automatisch opnieuw opstarten Limiet Automatisch opnieuw opstarten (2*)	Hiermee wordt het aantal keer ingesteld dat de printer automatisch opnieuw opstart.
<b>Foutpreventie</b> Automatisch opnieuw opstarten Venster Automatisch opnieuw opstarten (720*)	Stel het aantal seconden in voordat de printer automatisch opnieuw wordt opgestart.
<b>Foutpreventie</b> Automatisch opnieuw opstarten Teller Automatisch opnieuw opstarten	Toon alleen-lezen informatie over de teller opnieuw opstarten.
<b>Foutpreventie</b> Fout papier te kort tonen Auto wissen* Aan	Stel de printer zodanig in dat er een bericht wordt weergegeven als er een fout met kort papier optreedt.  Kort papier verwijst naar het formaat van het geplaatste papier.
<b>Foutpreventie</b> Paginabeveiliging Uit* Aan	Stel de printer zodanig in dat de hele pagina naar het geheugen wordt verzonden voordat de taak wordt afgedrukt.
<b>Herstel content na storing</b> Herstel na storing Auto* Uit Aan	Stel de printer zodanig in dat vastgelopen pagina's opnieuw worden afgedrukt.
* Een sterretje naast een waarde geeft aan dat dit een in de fabriek ingestelde waarde is.	



## ENERGIEBEHEER

MENU-ITEM	BESCHRIJVING
<b>Profiel slaapstand</b> Afdrukken vanuit slaapstand Blijf actief na afdrukken Ga in slaapstand na afdrukken*	Stel in dat de printer in de stand Gereed blijft of teruggaat naar de Slaapstand na het afdrukken.
<b>Time-outs</b> Slaapstand 1-120 minuten (15*)	Stel in na hoeveel tijd inactief te zijn de printer overschakelt op de slaapstand.
<b>Time-outs</b> Sluimerstand time-out Uitgeschakeld 1 uur 2 uur 3 uur 6 uur 1 dag 2 dagen 3 dagen* 1 week 2 weken 1 maand	Stel de tijd in voordat de printer wordt uitgeschakeld.
<b>Time-outs</b> Sluimerstand time-out bij verbinding Sluimerstand Slaapstand niet inschakelen*	Stel Sluimerstand time-out in om de printer uit te schakelen tijdens een actieve ethernetverbinding.
* Een sterretje naast een waarde geeft aan dat dit een in de fabriek ingestelde waarde is.	

## FABRIEKSINSTELLINGEN HERSTELLEN

MENU-ITEM	BESCHRIJVING
<b>Instellingen herstellen</b> Alle instellingen herstellen Printerinstellingen herstellen Netwerkinstellingen herstellen	De standaard fabrieksinstellingen van de printer herstellen.

## ONDERHOUD

### Menu Configuratie

MENU-ITEM	BESCHRIJVING
<b>USB-configuratie</b> USB PnP <ul style="list-style-type: none"> <li>• 1*</li> <li>• 2</li> </ul>	Wijzig de USB-stuurprogrammamodus van de printer om de compatibiliteit met een pc te verbeteren.
<b>USB-configuratie</b> USB-snelheid <ul style="list-style-type: none"> <li>• Vol</li> <li>• Auto*</li> </ul>	Stel in dat de USB-poort op volle snelheid wordt uitgevoerd en schakel de hogesnelheidsfuncties ervan uit.
<b>Ladeconfiguratie</b> Lade koppelen <ul style="list-style-type: none"> <li>• Automatisch*</li> <li>• Uit</li> </ul>	Stel de printer zodanig in dat de laden dezelfde instellingen hebben voor de papiersoort en het papierformaat.
<b>Ladeconfiguratie</b> Bericht Invoerlade geplaatst tonen <ul style="list-style-type: none"> <li>• Uit</li> <li>• Alleen voor onbekende formaten*</li> <li>• Altijd</li> </ul>	Toont een bericht om papierformaat en -soort te selecteren na het plaatsen van de lade.
<b>Ladeconfiguratie</b> A5 laden <ul style="list-style-type: none"> <li>• Korte zijde</li> <li>• Lange zijde*</li> </ul>	Geef de afdrukstand van de pagina op tijdens het plaatsen van A5-papier.
<b>Ladeconfiguratie</b>	Stel de papierbron zodanig in dat de gebruiker moet bijvullen als er een bericht wordt weergegeven om

MENU-ITEM	BESCHRIJVING
<p>Prompts voor papier</p> <ul style="list-style-type: none"> <li>• Auto*</li> <li>• U-lader</li> <li>• Handmatige papierinvoer</li> </ul>	<p>papier te plaatsen.</p>
<p><b>Ladeconfiguratie</b></p> <p>Prompts voor enveloppen</p> <ul style="list-style-type: none"> <li>• Auto*</li> <li>• U-lader</li> <li>• Handmatige envelopinvoer</li> </ul>	<p>Stel de papierbron zodanig in dat de gebruiker moet bijvullen als er een bericht wordt weergegeven om enveloppen te plaatsen.</p>
<p><b>Ladeconfiguratie</b></p> <p>Actie voor prompts</p> <ul style="list-style-type: none"> <li>• Gebruiker vragen*</li> <li>• Doorgaan</li> <li>• Huidige gebruiken</li> </ul>	<p>Stel de printer zodanig in dat meldingen over het wijzigen van papier of enveloppen worden opgelost.</p>
<p><b>Rapporten</b></p> <p>Pagina met menu-instellingen</p> <ul style="list-style-type: none"> <li>• Gebeurtenislog</li> <li>• Samenvatting gebeurtenislog</li> </ul>	<p>Druk rapporten af over de menu-instellingen, status en gebeurtenislogs van de printer.</p>
<p><b>Printeremulaties</b></p> <p>PS-emulatie</p> <ul style="list-style-type: none"> <li>• Uit</li> <li>• Aan*</li> </ul>	<p>Stel de printer zodanig in dat de PS-gegevensstroom wordt herkent en gebruikt.</p>
<p><b>Printeremulaties</b></p> <p>Emulatorbeveiliging</p> <ul style="list-style-type: none"> <li>• Paginatime-out (60*)</li> </ul>	<p>Stel de paginatime-out tijdens emulatie in.</p>
<p><b>Printeremulaties</b></p> <p>Emulatorbeveiliging</p> <ul style="list-style-type: none"> <li>• Emulator opnieuw instellen na taak (Uit*)</li> </ul>	<p>Stel de emulator opnieuw in na een afdraktaak.</p>
<p><b>Printeremulaties</b></p> <p>Emulatorbeveiliging</p> <ul style="list-style-type: none"> <li>• Toegang tot printerberichten uitschakelen (Aan*)</li> </ul>	<p>Schakel de toegang tot printerberichten tijdens emulatie uit.</p>
<p><b>Afdrukconfiguratie</b></p> <p>Scherpte lettertype</p>	<p>Stel een waarde in voor de tekstgrootte waaronder schermen met hoge frequentie worden gebruikt bij het afdrucken van lettertypegegevens.</p>

MENU-ITEM	BESCHRIJVING
<ul style="list-style-type: none"> <li>• 0-150 (24*)</li> </ul>	
<b>Afdrukconfiguratie</b> Afdrukdichtheid <ul style="list-style-type: none"> <li>• Uitgeschakeld</li> <li>• 1-5 (3*)</li> </ul>	Pas de tonerdichtheid aan voor het afdrukken van documenten.
<b>Werkingen van apparaat</b> Stille modus <ul style="list-style-type: none"> <li>• Uit*</li> <li>• Aan</li> </ul>	Stel de printer in om minder geluid te maken tijdens het afdrukken.  Het inschakelen van deze instelling vertraagt de algemene prestaties van de printer.
<b>Werkingen van apparaat</b> Paneelmenu's <ul style="list-style-type: none"> <li>• Inschakelen*</li> <li>• Uitschakelen</li> </ul>	Stel de printer in om minder geluid te maken tijdens het afdrukken.
<b>Werkingen van apparaat</b> Aangepaste status wissen	Wis alle aangepaste berichten.
* Een sterretje naast een waarde geeft aan dat dit een in de fabriek ingestelde waarde is.	

### Oud apparaat wissen

MENU-ITEM	BESCHRIJVING
<b>Printergeheugen wissen</b> Printergeheugen laatst opgeschoond Alle gegevens in niet-vluchtig geheugen opschonen Alle printer- en netwerkinstellingen wissen	Wis alle instellingen en toepassingen die in de printer zijn opgeslagen.

### OVER DEZE PRINTER

MENU-ITEM	BESCHRIJVING
<b>Xerox-kenmerktag</b>	De maximale lengte is 32 tekens.
<b>Klantkenmerktag</b>	De maximale lengte is 32 tekens.

MENU-ITEM	BESCHRIJVING
<b>Printerlocatie</b>	Identificeer de locatie van de printer. De maximale lengte is 63 tekens.
<b>Contact</b>	Pas de naam van de printer aan. De maximale lengte is 63 tekens.

## Afdrukken

### INDELING

MENU-ITEM	BESCHRIJVING
<b>Zijden</b> 1-zijdig* 2-zijdig	Hiermee bepaalt u of op één zijde of twee zijden van het papier wordt afgedrukt.
<b>Stijl voor omslaan</b> Lange zijde* Korte zijde	Bepaal welke zijde van het papier (lange zijde of korte zijde) wordt ingebonden bij dubbelzijdig afdrukken.  Afhankelijk van de geselecteerde optie verschuift de printer automatisch elk afgedrukt gegeven van de pagina om de taak correct in te binden.
<b>Lege pagina's</b> Afdrukken Niet afdrukken*	Druk blanco pagina's af die zijn opgenomen in een afdruktaak.
<b>Sorteren</b> Uit [1,1,1,2,2,2]* Aan [1,2,1,2,1,2]	Hiermee stapelt u de pagina's van een afdruktaak op volgorde als u meerdere exemplaren van de taak afdrukt.
<b>Scheidingsvellen</b> Geen* Tussen kopieën Tussen taken Tussen pagina's	Voeg lege scheidingsvellen in tijdens het afdrukken.
<b>Bron scheidingsvel</b> Lade [x] (1*) Multifunctionele invoer	Geef de papierbron voor het scheidingsvel op.
<b>Pagina's per zijde</b> Uit* 2 pagina's per zijde 3 pagina's per zijde 4 pagina's per zijde	Druk meerdere paginabeelden op één zijde van het papier af.

MENU-ITEM	BESCHRIJVING
6 pagina's per zijde 9 pagina's per zijde 12 pagina's per zijde 16 pagina's per zijde	
<b>Pagina's per zijde - sortering</b> Horizontaal* Omgekeerd horizon. Verticaal Omgekeerd verticaal	Geef de positionering van meerdere pagina's op wanneer u Pagina's per zijde gebruikt.  De positie hangt af van het aantal paginabeelden en de afdrukstand ervan.
<b>Pagina's per zijde - afdrukstand</b> Auto* Liggend Staand	Geef de afdrukstand van een document met meerdere pagina's op wanneer u Pagina's per zijde gebruikt.
<b>Pagina's per zijde - rand</b> Geen* Effen	Druk rond elke pagina een rand af wanneer u Pagina's per zijde gebruikt.
<b>Exemplaren</b> 1-9999 (1*)	Hiermee geeft u het aantal exemplaren voor afzonderlijke afdruktaken op.
<b>Afdrukgebied</b> Normaal* Hele pagina	Stel het afdrukbare gebied van een vel papier in.
* Een sterretje naast een waarde geeft aan dat dit een in de fabriek ingestelde waarde is.	

## INSTELLEN

MENU-ITEM	BESCHRIJVING
<b>Printertaal</b> PCL-emulatie* PS-emulatie	Stel de printertaal in.  Als een bepaalde printertaal als standaardtaal is ingesteld, betekent dit niet dat programma's geen afdruktaken kunnen verzenden die een andere printertaal gebruiken.
<b>Bronnen opslaan</b> Uit* Aan	Geef op wat de printer doet met bronnen die in het geheugen zijn geladen, zoals lettertypen en macro's, als voor een afdruktaak onvoldoende geheugen beschikbaar is. <ul style="list-style-type: none"> <li>Als deze optie op Uit staat, bewaart de printer de gedownloade bronnen alleen totdat het geheugen nodig is. Bronnen voor de inactieve printertaal worden verwijderd.</li> <li>Als deze optie op Aan staat, bewaart de printer alle permanent gedownloade bronnen voor alle taalopties. Wanneer dit nodig is, toont de printer het bericht 'Geheugen vol' in plaats van permanente bronnen te verwijderen.</li> </ul>
<b>Volgorde voor alles afdrukken</b> Alfabetisch* Nieuwste taak als eerste Oudste taak als eerste	Geef de volgorde op waarin alle vastgehouden en vertrouwelijke taken worden afgedrukt.
* Een sterretje naast een waarde geeft aan dat dit een in de fabriek ingestelde waarde is.	

## KWALITEIT

MENU-ITEM	BESCHRIJVING
<b>Afdrukresolutie</b> 300 dpi 600 dpi* Beeldkwaliteit 1200 Beeldkwaliteit 2400	Stel de resolutie voor de tekst en afbeeldingen in op de afgedrukte uitvoer.  De resolutie wordt bepaald in dots per inch of beeldkwaliteit.
<b>Tonerintensiteit</b> Licht Normaal*	Bepaal de helderheid of donkerheid van afbeeldingen met tekst.



MENU-ITEM	BESCHRIJVING
Donker	
<b>Raster</b> Normaal* detail	Verbeter afdrukken, zodat deze vloeiendere lijnen met scherpere randen hebben.
* Een sterretje naast een waarde geeft aan dat dit een in de fabriek ingestelde waarde is.	

### POSTSCRIPT

MENU-ITEM	BESCHRIJVING
<b>PS-fout afdrukken</b> Uit* Aan	Druk een pagina af met de beschrijving van de PostScript-fout.  Als er een fout optreedt, wordt de taakverwerking stopgezet, drukt de printer een foutmelding af en wordt de rest van de afdruktaak verwijderd.
<b>Minimumlijndikte</b> 1-30 (2*)	Stel de minimale lijnstukbreedte in.  Taken die worden afgedrukt in 1200 dpi, gebruiken de waarde rechtstreeks.
<b>PS-opstartmodus vergrendelen</b> Uit Aan*	Schakel het bestand SysStart uit.
<b>Wachttime-out</b> 15-65535 (40 seconden*) Uitgeschakeld	Stel in hoelang de printer wacht op meer gegevens voordat een afdruktaak wordt geannuleerd.
* Een sterretje naast een waarde geeft aan dat dit een in de fabriek ingestelde waarde is.	

### PCL

MENU-ITEM	BESCHRIJVING
<b>Lettertypenaam</b> [Lijst met beschikbare lettertypen] (Courier*)	Selecteer een lettertype uit de opgegeven lettertypebron.
<b>Symbolenset</b> [Lijst met beschikbare symbolensets] (10U PC-8*)	Geef de symbolenset voor elke lettertypenaam op.  Een symbolenset is een set met alfabetische en numerieke tekens, interpunctie en speciale symbolen.

MENU-ITEM	BESCHRIJVING
	Symbolensets ondersteunen de verschillende talen of specifieke toepassingen, zoals wiskundige symbolen voor wetenschappelijke teksten.
<b>Pitch</b> 0,08-100,00 (10,00*)	Geef de pitch voor vaste (monogespateerde) lettertypen op.  Pitch heeft betrekking op het aantal niet-proportionele tekens per inch (in horizontale richting).
<b>Afdrukstand</b> Staand* Liggend	Geef de afdrukstand op van tekst en afbeeldingen op de pagina.
<b>Regels per pagina</b> 1-255	Geef het aantal tekstregels op voor elke pagina die wordt afgedrukt via de PCL®-datastream. <ul style="list-style-type: none"> <li>Met dit menu-item wordt verticale escapement geactiveerd, die ervoor zorgt dat het geselecteerde aantal aangevraagde regels tussen de standaardmarges van de pagina worden afgedrukt.</li> <li>60 is de Amerikaanse standaardinstelling. 64 is de internationale standaardinstelling.</li> </ul>
<b>PCL5 Minimumlijndikte</b> 1-30 (2*)	Stel de eerste minimale lijnstukbreedte in.  Taken die worden afgedrukt in 1200 dpi, gebruiken de waarde rechtstreeks.
<b>PCLXL Minimumlijndikte</b> 1-30 (2*)	
<b>A4-breedte</b> 198mm* 203mm	Hiermee stelt u de breedte in van de logische pagina voor A4-papier.  Logische pagina is de ruimte op de fysieke pagina waarop de gegevens worden afgedrukt.
<b>Automatisch HR na NR</b> Uit* Aan	Stel de printer zodanig in dat deze een harde return uitvoert na de opdracht voor een nieuwe regel.  Harde return is een opdracht aan de printer om de cursor te verplaatsen naar de eerste positie op dezelfde regel.
<b>Automatisch NR na HR</b> Uit* Aan	Stel de printer zodanig in dat deze een nieuwe regel uitvoert na de opdracht voor een harde return.

MENU-ITEM	BESCHRIJVING
<b>Lade-nr. wijzigen</b> Waarde U-lader Waarde lade [x] Waarde handm. invoer Waarde envelop (handm.)	Configureer de printer voor gebruik met een andere printerdriver of aangepaste toepassing die gebruikmaakt van een andere set toewijzingen voor het aanvragen van een bepaalde papierbron.  Maak een keuze uit de volgende opties:  Uit* - de printer gebruikt de fabrieksinstellingen voor de papierbron.  Geen - de papierbron negeert de opdracht voor het selecteren van de papierinvoer.  0-199 - selecteer een numerieke waarde als u een aangepaste waarde wilt toewijzen aan een papierbron.
<b>Lade-nr. wijzigen</b> Fabrieksinstellingen weergeven	Geef de fabriekswaarde weer voor elke papierbron.
<b>Lade-nr. wijzigen</b> Standaardinstellingen herstellen	Zet de ladenummers terug naar de fabriekswaarden.
<b>Afdruktime-out</b> 1-255 (90 seconden*) Uitgeschakeld	Stel de printer zo in dat een afdruktaak wordt beëindigd nadat het apparaat gedurende een bepaalde tijd (in seconden) inactief is.
* Een sterretje naast een waarde geeft aan dat dit een in de fabriek ingestelde waarde is.	

#### AFBEELDING

MENU-ITEM	BESCHRIJVING
<b>Autom. aanpassen</b> Aan Uit*	Selecteer de beste beschikbare opties voor het papierformaat en de afdrukstand voor een afbeelding.  Als deze optie is ingesteld op Aan, heeft dit menu-item prioriteit boven de instellingen voor de schaling en afdrukstand van de afbeelding.
<b>Omkeren</b> Uit* Aan	Keer tweekleurige zwart-witafbeeldingen om.  Dit menu-item geldt niet voor GIF- of JPEG-afbeeldingen.
<b>Schalen</b>	Pas de afbeelding aan, zodat deze in het afdrukbaar gebied past.

MENU-ITEM	BESCHRIJVING
Linkerbovenhoek verankeren Meest gelijkend* Midden verankeren Hgte/breedte passend Aanpassen aan hoogte Aanpassen breedte	Als Automatisch aanpassen is ingesteld op Aan, wordt Schaling automatisch ingesteld op Meest gelijkend.
<b>Afdrukstand</b> Staand* Liggend Staand omgekeerd Liggend omgekeerd	Geef de afdrukstand op van tekst en afbeeldingen op de pagina.
* Een sterretje naast een waarde geeft aan dat dit een in de fabriek ingestelde waarde is.	

## Papier

### LADECONFIGURATIE

MENU-ITEM	BESCHRIJVING
<b>Standaardbron</b> Lade [x] (1*) U-lader Handmatige papierinvoer Handmatige envelopinvoer	Stel de papierbron in voor alle afdruktaken.  U-lader wordt alleen weergegeven als Configuratie U-lader is ingesteld op Cassette.
<b>Papierformaat/-soort</b> Lade [x] U-lader Handmatige papierinvoer Handmatige envelopinvoer	Geef het papierformaat of de papiersoort op die in elke papierbron is geladen.
<b>Ander formaat</b> Uit Letter/A4 Alles in lijst*	Stel de printer zodanig in dat een opgegeven papierformaat wordt vervangen wanneer het gewenste formaat niet in de papierbron is geplaatst. <ul style="list-style-type: none"> <li>Als de instelling 'Uit' is geselecteerd, wordt de gebruiker gevraagd om het vereiste papierformaat te plaatsen.</li> <li>Met Letter/A4 wordt een A4-document afgedrukt op letter-formaat als er papier van letter-formaat geladen is, en worden letter-taken afgedrukt op A4-formaat als er A4-papier geladen is.</li> <li>Alles in lijst vangt Letter/A4.</li> </ul>

MENU-ITEM	BESCHRIJVING
<b>Configuratie U-lader</b> Cassette* Handmatig Eerst	Stel in wanneer de printer papier invoert van de multifunctionele invoer. <ul style="list-style-type: none"> <li>Als deze optie is ingesteld op Cassette, beschouwt de printer de multifunctionele invoer als een lade.</li> <li>Als deze optie is ingesteld op Handmatig, beschouwt de printer de multifunctionele invoer als handmatige invoer.</li> <li>Als de instelling Eerst wordt gebruikt, gebruikt de printer het papier uit de multifunctionele invoer totdat deze leeg is, ongeacht de papierbron of het papierformaat.</li> </ul>
* Een sterretje naast een waarde geeft aan dat dit een in de fabriek ingestelde waarde is.	

## MEDIACONFIGURATIE

### Universal-instelling

MENU-ITEM	BESCHRIJVING
<b>Maateenheden</b> Inch Millimeter	Geef de maateenheden voor Universal papier op. Inch is de Amerikaanse standaardinstelling. Millimeter is de internationale standaardinstelling.
<b>Breedte Staand</b> 3,90-14,17 inch (8,50*) 99-360 mm (216*)	Stel de breedte van staand Universal papier in.
<b>Hoogte Staand</b> 3,90-14,17 inch (14*) 99-360 mm (356*)	Stel de hoogte van staand Universal papier in.
<b>Invoerrichting</b> Korte zijde* Lange zijde	Stel de printer zodanig in dat deze papier invoert vanaf de korte zijde of lange zijde. Lange zijde wordt alleen weergegeven als de langste zijde korter is dan de maximale breedte die wordt ondersteund.
* Een sterretje naast een waarde geeft aan dat dit een in de fabriek ingestelde waarde is.	

**Soorten afdruk materiaal**

MENU-ITEM	BESCHRIJVING
Normaal papier	Geef de textuur, het gewicht en de afdrukstand van het geplaatste papier op.
Karton	
Kringlooppapier	
Etiketten	
Bankpostpapier	
Envelop	
Ruwe envelop	
Briefhoofd	
Voorbedrukt	
Gekleurd papier	
Licht	
Zwaar	
Ruw/katoen	
Aangepaste soort [X]	

## Netwerk/poorten

### NETWERKOVERZICHT

MENU-ITEM	BESCHRIJVING
<b>Actieve adapter</b> Auto* Standaardnetwerk Draadloos	Geef het type netwerkverbinding op.
<b>Netwerkstatus</b>	Toon de verbindingstatus van het printernetwerk.
<b>Netwerkstatus op printer weergeven</b> Uit Aan*	Toon de netwerkstatus op het display.
<b>Snelheid, duplex</b>	Toon de snelheid van de momenteel actieve netwerkkaart.
<b>IPv4</b>	Toon het IPv4-adres.
<b>Alle IPv6-adressen</b>	Toon alle IPv6-adressen.
<b>Reset afdrukserver</b> Start	Stel alle actieve netwerkverbindingen met de printer opnieuw in.  Met deze instelling verwijdert u alle geconfigureerde netwerkinstellingen.
<b>Time-out netwerktaken</b> Uit Aan* (90 seconden)	Hiermee kunt u instellen na hoeveel tijd een netwerkafdruktaak wordt geannuleerd.
<b>Voorblad</b> Uit* Aan	Een voorblad afdrukken.
<b>Netwerkverbindingen inschakelen</b> Inschakelen* Uitschakelen	Schakel alle netwerkverbindingen in of uit.




MENU-ITEM	BESCHRIJVING
<b>LLDP inschakelen</b> Uit* Aan	Schakel het Link Layer Discovery Protocol (LLDP) in op de printer.
* Een sterretje naast een waarde geeft aan dat dit een in de fabriek ingestelde waarde is.	

## DRAADLOOS




Opmerking: Dit menu is alleen beschikbaar op printers die zijn verbonden met een WiFi-netwerk of printermodellen met een draadloze netwerkadapter.

MENU-ITEM	BESCHRIJVING
<b>Instellen op het bedieningspaneel van de printer</b> <ul style="list-style-type: none"> <li>• Netwerk kiezen</li> <li>• Wi-Fi-netwerk toevoegen                             <ul style="list-style-type: none"> <li>– Netwerkn naam</li> <li>– Netwerkmodus                                     <ul style="list-style-type: none"> <li>– Infrastructuur</li> </ul> </li> <li>– Beveiligingsmodus voor draadloos                                     <ul style="list-style-type: none"> <li>– Uitgeschakeld</li> <li>– WPA2/WPA - Personal</li> <li>– WPA2 - Personal</li> <li>– WPA2/WPA3 - Personal</li> <li>– WPA3 - Personal</li> <li>– 802.1x - RADIUS</li> </ul> </li> </ul> </li> </ul>	Bepaal het draadloze netwerk waarmee de printer verbinding maakt.  Selecteer <b>Netwerk kiezen</b> om uit een lijst met gevonden draadloze netwerken te kiezen.  Selecteer <b>Wi-Fi-netwerk toevoegen</b> om een niet-vermeld netwerk handmatig toe te voegen.  Indien ingesteld op 802.1x-RADIUS, moeten de instellingen van de 802.1x-verificatie geconfigureerd worden om te voorkomen dat de verbinding met het netwerk verbroken wordt.   Opmerking: Dit menu-item verschijnt als <i>Draadloze verbinding instellen</i> in de Embedded Web Server.
<b>Wi-Fi Protected Setup</b> <ul style="list-style-type: none"> <li>• Startmethode met drukknop</li> <li>• Startmethode met pincode</li> </ul>	Een andere methode om verbinding met een draadloos netwerk te maken, is via Wi-Fi Protected Setup. <ul style="list-style-type: none"> <li>• Via de Startmethode met drukknop kunt u de printer met een draadloos netwerk verbinden door binnen een bepaalde tijd knoppen op de printer en het toegangspunt (draadloze router) in te drukken.</li> <li>• Via de Startmethode met pincode kunt u de printer met een draadloos netwerk verbinden door een pincode op de printer in te voeren bij de draadloze instellingen van het toegangspunt.</li> </ul>

MENU-ITEM	BESCHRIJVING
<p><b>Compatibiliteit</b></p> <p>802.11b/g/n (2,4 GHz)*</p>	<p>Geef de standaard voor draadloos netwerkgebruik op voor het draadloze netwerk.</p>
<p><b>Beveiligingsmodus voor draadloos</b></p> <ul style="list-style-type: none"> <li>• Uitgeschakeld*</li> <li>• WPA2/WPA-Personal <ul style="list-style-type: none"> <li>– WPA2/WPA-PSK-coderingsmodus <ul style="list-style-type: none"> <li>– AES</li> </ul> </li> <li>– Vooraf gedeelde sleutel instellen</li> </ul> </li> <li>• WPA2-Personal <ul style="list-style-type: none"> <li>– WPA2-PSK-coderingsmodus <ul style="list-style-type: none"> <li>– AES</li> </ul> </li> <li>– Vooraf gedeelde sleutel instellen</li> </ul> </li> <li>• WPA2/WPA3 - Personal <ul style="list-style-type: none"> <li>– WPA2/WPA3 - PSK-coderingsmodus</li> <li>– Vooraf gedeelde sleutel instellen</li> </ul> </li> <li>• WPA3 - Personal <ul style="list-style-type: none"> <li>– WPA3 - PSK-coderingsmodus</li> <li>– Vooraf gedeelde sleutel instellen</li> </ul> </li> <li>• 802.1x - RADIUS <ul style="list-style-type: none"> <li>– 802.1x-coderingsmodus <ul style="list-style-type: none"> <li>– WPA +</li> <li>– WPA2*</li> <li>– WPA2 + PMF</li> </ul> </li> </ul> </li> </ul>	<p>Stel het type beveiliging in voor het verbinden van de printer met draadloze apparaten.</p> <p>Schakel draadloze beveiliging in via Wi-Fi Protected Access (WPA) of via de standaard 802.1x.</p> <p>Indien ingesteld op WPA-beveiligingsmodus, voor de vooraf gedeelde sleutel, moet het wachtwoord voor de beveiligde draadloze verbinding worden ingevoerd.</p> <p>Indien ingesteld op 802.1x-RADIUS, moeten de instellingen van de 802.1x-verificatie geconfigureerd worden om te voorkomen dat de verbinding met het netwerk verbroken wordt.</p> <p>PMF staat voor Protected Management Frames.</p>
<p><b>IPv4</b></p> <ul style="list-style-type: none"> <li>• DHCP inschakelen <ul style="list-style-type: none"> <li>– Aan*</li> <li>– Uit</li> </ul> </li> <li>• Statisch IP-adres instellen <ul style="list-style-type: none"> <li>– IP-adres</li> <li>– Netmask</li> <li>– Gateway</li> </ul> </li> </ul>	<p>Schakel Dynamic Host Configuration Protocol (DHCP) in en configureer het statische IP-adres.</p> <p>DHCP is een standaardprotocol waarmee een server dynamisch IP-adressen en configuratiegegevens naar clients kan distribueren.</p>
<p><b>IPv6</b></p>	<p>De IPv6-instellingen inschakelen en configureren in</p>

MENU-ITEM	BESCHRIJVING
<ul style="list-style-type: none"> <li>• IPv6 inschakelen                             <ul style="list-style-type: none"> <li>– Aan*</li> <li>– Uit</li> </ul> </li> <li>• DHCPv6 inschakelen                             <ul style="list-style-type: none"> <li>– Aan</li> <li>– Uit*</li> </ul> </li> <li>• Automatische configuratie stateless address                             <ul style="list-style-type: none"> <li>– Aan*</li> <li>– Uit</li> </ul> </li> <li>• DNS-serveradres</li> <li>• Handmatig toegewezen IPv6-adres</li> <li>• Handmatig toegewezen IPv6-router</li> <li>• Adres-prefix 0–128 (64')</li> <li>• Alle IPv6-adressen</li> <li>• Alle IPv6-routeradressen</li> </ul>	<p>de printer.</p>
<p><b>Netwerkadres</b></p> <ul style="list-style-type: none"> <li>• UAA</li> <li>• LAA</li> </ul>	<p>Geef de netwerkadressen weer.</p>
<p><b>PCL SmartSwitch</b></p> <ul style="list-style-type: none"> <li>• Aan*</li> <li>• Uit</li> </ul>	<p>Stel de printer zodanig in dat deze automatisch overschakelt op PCL-emulatie als dit door een afdruktaak wordt vereist, ongeacht de standaardprintertaal.</p> <p>Als PCL SmartSwitch is uitgeschakeld, controleert de printer de inkomende gegevens niet en gebruikt de standaardprintertaal die is opgegeven in het menu Instellingen.</p>
<p><b>PS SmartSwitch</b></p> <ul style="list-style-type: none"> <li>• Aan*</li> <li>• Uit</li> </ul>	<p>Stel de printer zodanig in dat deze automatisch overschakelt op PS-emulatie als dit door een afdruktaak wordt vereist, ongeacht de standaardprintertaal.</p> <p>Als PS SmartSwitch is uitgeschakeld, controleert de printer de inkomende gegevens niet en gebruikt de standaardprintertaal die is opgegeven in het menu Instellingen.</p>

MENU-ITEM	BESCHRIJVING
<b>Mac binair PS</b> <ul style="list-style-type: none"> <li>• Auto*</li> <li>• Aan</li> <li>• Uit</li> </ul>	Stel de printer in op het verwerken van binaire PostScript-afdruktaken voor Macintosh. <ul style="list-style-type: none"> <li>• Als Aan is ingesteld, worden ruwe binaire PostScript-afdruktaken verwerkt.</li> <li>• Als Uit is ingesteld, filtert de printer afdruktaken die het standaardprotocol gebruiken.</li> </ul>
 Opmerking: Een sterretje (*) naast een waarde geeft aan dat dit een in de fabriek ingestelde waarde is.	



#### WI-FI DIRECT

MENU-ITEM	BESCHRIJVING
<b>Wi-Fi Direct inschakelen</b> Aan Uit*	Stel de printer in op directe verbinding met Wi-Fi-apparaten.
<b>Wi-Fi Direct-naam</b>	Geef de naam van het Wi-Fi Direct-netwerk op.
<b>Wi-Fi Direct-wachtwoord</b>	Stel het wachtwoord in voor het verifiëren en valideren van gebruikers op een Wi-Fi-verbinding.
<b>Wachtwoord tonen op instellingenpagina</b> Uit Aan*	Toon het Wi-Fi Direct-wachtwoord op de pagina met netwerkinstellingen.
<b>Nummer van het voorkeurskanaal</b> 1-11 Auto*	Stel het voorkeurskanaal van het Wi-Fi-netwerk in.
<b>IP-adres groepseigenaar</b>	Geef het IP-adres van de groepseigenaar op.
<b>Drukknopverzoeken automatisch accepteren</b> Uit* Aan	Hiermee worden aanvragen om verbinding te maken met het netwerk automatisch geaccepteerd.  Het automatisch accepteren van clients is niet beveiligd.
* Een sterretje naast een waarde geeft aan dat dit een in de fabriek ingestelde waarde is.	

## AIRPRINT

MENU-ITEM	BESCHRIJVING
<b>AirPrint</b> <ul style="list-style-type: none"> <li>Ingeschakeld</li> <li>Uitgeschakeld</li> </ul>	
<b>Bonjour-naam</b>	De naam die wordt gebruikt om de printer op AirPrint te identificeren.
<b>Naam van organisatie</b>	
<b>Organisatie-eenheid</b>	
<b>Printerlocatie</b>	
<b>Breedtegraad van printer</b>	GPS-breedtegraad van de printer. Het bereik is -90 tot 90.
<b>Lengtegraad van printer</b>	GPS-lengtegraad van de printer. Het bereik is -180 tot 180.
<b>Hoogte van printer</b>	GPS-hoogte van de printer. Het bereik is -100000 tot 100000.
<b>Meer opties</b>	Ga in de Embedded Web Server naar <b>Instellingen &gt; Netwerk/poorten &gt; AirPrint &gt; Meer opties</b> voor de volgende opties.
<b>Supplies</b> Zwarte tonercartridge Beeldverwerkingskit	In dit menu staan de status van/meldingen over supplies.
<b>Printer</b> Apparaattype Apparaatsnelheid Firmwareniveau U-lader Lade 1 Standaardlade	In dit menu staan de printerspecificaties en de status van/meldingen over invoer-/uitvoerladen.
<b>Aanmeldmethoden</b>	Voor meer informatie raadpleegt u <a href="#">Aanmeldmethoden</a> .
<b>Certificaatbeheer</b>	Voor meer informatie raadpleegt u <a href="#">Certificaatbeheer</a> .
<b>Instellingen vertrouwelijk afdrukken</b>	Voor meer informatie raadpleegt u <a href="#">Instellingen vertrouwelijk afdrukken</a> .

## BEHEER VAN MOBIELE SERVICES

MENU-ITEM	BESCHRIJVING
<b>Afdrukken met IPP inschakelen</b> <ul style="list-style-type: none"> <li>• Aan*</li> <li>• Uit</li> </ul>	Schakel de instelling Afdrukken met IPP in de printer in.
<b>IPP via USB inschakelen</b> <ul style="list-style-type: none"> <li>• Aan*</li> <li>• Uit</li> </ul>	Schakel de instelling IPP via USB in de printer in.   Opmerking: Na het wijzigen van deze instelling moet de gebruiker de printer opnieuw opstarten.
<b>Mopria Print Discovery inschakelen</b> <ul style="list-style-type: none"> <li>• Aan*</li> <li>• Uit</li> </ul>	Schakel de instelling Mopria Print Discovery in de printer in.
 Opmerking: Een sterretje (*) naast een waarde geeft aan dat dit een in de fabriek ingestelde waarde is.	

## ETHERNET

MENU-ITEM	BESCHRIJVING
<b>Netwerksnelheid</b>	Geef de snelheid van een actieve netwerkadapter weer.
<b>IPv4</b> DHCP inschakelen Aan* Uit	Schakel Dynamic Host Configuration Protocol (DHCP) in.  DHCP is een standaardprotocol waarmee een server om IP-adressen en configuratiegegevens op een dynamische manier naar clients kan distribueren.
<b>IPv4</b> Statisch IP-adres instellen IP-adres Netmask Gateway	Stel het statische IP-adres van uw printer in.
<b>IPv6</b> IPv6 inschakelen Aan* Uit	Schakel IPv6 in op de printer.

MENU-ITEM	BESCHRIJVING
<b>IPv6</b> DHCPv6 inschakelen Uit* Aan	Schakel DHCPv6 in op de printer.
<b>IPv6</b> Automatische configuratie stateless address Aan* Uit	Stel de netwerkadapter zodanig in dat deze de door een router automatisch geconfigureerde IPv6-adressen accepteert.
<b>IPv6</b> DNS-adres	Geef het DNS-serveradres op.
<b>IPv6</b> Adres-prefix 0-128 (64*)	Geef de adres-prefix op.
<b>IPv6</b> Alle IPv6-adressen	Toon alle IPv6-adressen.
<b>IPv6</b> Alle IPv6-routeradressen	Toon alle IPv6-routeradressen.
<b>Netwerkadres</b> UAA LAA	Geef de MAC-adressen (Media Access Control) van de printer weer: Locally Administered Address (LAA) en Universally Administered Address (UAA). U kunt de LAA van de printer handmatig wijzigen.
<b>PCL SmartSwitch</b> Aan* Uit	Stel de printer zodanig in dat deze automatisch overschakelt op PCL-emulatie als dit door een afdruktaak wordt vereist, ongeacht de standaardprintertaal. Als PCL SmartSwitch is uitgeschakeld, controleert de printer de inkomende gegevens niet en gebruikt de standaardprintertaal die is opgegeven in het menu Instellingen.
<b>PS SmartSwitch</b> Aan* Uit	Stel de printer zodanig in dat deze automatisch overschakelt op PS-emulatie als dit door een afdruktaak wordt vereist, ongeacht de standaardprintertaal. Als PS SmartSwitch is uitgeschakeld, controleert de

MENU-ITEM	BESCHRIJVING
	printer de inkomende gegevens niet en gebruikt de standaardprintertaal die is opgegeven in het menu Instellingen.
<b>Mac binair PS</b> Auto* Aan Uit	Stel de printer in op het verwerken van binaire PostScript-afdruktaken voor Macintosh. <ul style="list-style-type: none"> <li>Als Aan is ingesteld, worden ruwe binaire PostScript-afdruktaken verwerkt.</li> <li>Als Uit is ingesteld, filtert de printer afdruktaken die het standaardprotocol gebruiken.</li> </ul>
<b>Energiezuinig ethernet</b> Auto* Aan Uit	Beperk het stroomverbruik als de printer geen gegevens van het Ethernet-netwerk ontvangt.
* Een sterretje naast een waarde geeft aan dat dit een in de fabriek ingestelde waarde is.	

#### TCP/IP






Opmerking: Dit menu wordt alleen weergegeven op netwerkprinters of printers die zijn verbonden met afdrukservers.

MENU-ITEM	BESCHRIJVING
<b>Hostnaam instellen</b>	Stel de huidige TCP/IP-hostnaam in.
<b>Domeinnaam</b>	Stel de huidige TCP/IP-hostnaam in.
<b>DHCP/BOOTP toestaan de NTP-server bij te werken</b> Aan* Uit	Sta DHCP- en BOOTP-clients toe om de NTP-instellingen van de printer bij te werken.
<b>Naam configuratieloos programma</b>	Geef een servicenaam voor het configuratieloze netwerk op.
<b>AutoIP inschakelen</b> Aan* Uit	Wijs automatisch een IP-adres toe.
<b>DNS-serveradres</b>	Geef het huidige DNS-serveradres (Domain Name System) op.
<b>Back-up DNS</b>	Geef de back-up DNS-serveradressen op.



MENU-ITEM	BESCHRIJVING
Back-up DNS 2	
Back-up DNS 3	
Domeinzoekvolgorde	Geef een lijst van domeinnamen op om de printer en de bronnen te zoeken die zich in verschillende domeinen op het netwerk bevinden.  Dit menu-item wordt alleen op sommige printermodellen weergegeven.
DDNS inschakelen Uit* Aan	Werk de dynamische DNS-instellingen bij.
DDNS TTL	Geef de huidige DDNS-instellingen op.
Standaard-TTL	
DDNS-vernieuwingstijd	
mDNS inschakelen Aan* Uit	Werk multicast DNS-instellingen bij.
WINS-adres	Geef een serveradres op voor Windows Internet Name Service (WINS).
BOOTP inschakelen Aan Uit*	Sta de BOOTP toe om een IP-adres van de printer toe te wijzen.
Beperkte serverlijst	Geef een IP-adres op voor de TCP-verbindingen. <ul style="list-style-type: none"> <li>• Gebruik een komma om elk IP-adres te scheiden.</li> <li>• U kunt maximaal 50 IP-adressen toevoegen.</li> </ul>
Opties voor Beperkte serverlijst Alle poorten blokkeren* Alleen afdrukken blokkeren Alleen afdrukken en HTTP blokkeren	Geef op hoe IP-adressen in de lijst toegang hebben tot de printerfuncties.
MTU	Geef een MTU-parameter (maximale transmissie-eenheid) voor de TCP-verbindingen op.
Raw printerpoort 1-65535 (9100*)	Geef een raw-poortnummer op voor printers die zijn verbonden met een netwerk.

MENU-ITEM	BESCHRIJVING
<b>Maximale snelheid van uitgaand verkeer</b> Aan Uit*	Schakel de maximale overdrachtssnelheid van de printer uit.
<b>Kilobits/seconde</b>	Als u <b>Aan</b> selecteert bij <b>Maximale snelheid van uitgaand verkeer</b> , verschijnt het veld Kilobits/seconde. Selecteer een bereik tussen 100-1000000.
<b>TLS-ondersteuning</b>	Ga in de Embedded Web Server naar <b>Instellingen &gt; Netwerk/poorten &gt; TCP/IP</b> . Verbeter de privacy en gegevensintegriteit van de printer.   Opmerking: De TLS-instellingen hebben alleen betrekking op de Embedded Web Server. Ze hebben geen betrekking clients die TLS gebruiken. Voor meer informatie raadpleegt u de <i>Beheerdershandleiding van de Embedded Web Server</i> .   Opmerking: TLSv1.3 wordt standaard ondersteund en kan niet worden uitgeschakeld. Door de overige TLS-instellingen te deselecteren, wordt de EWS gedwongen uitsluitend TLSv1.3 te gebruiken.
<b>TLSv1.0 inschakelen</b> Aan Uit*	Stel de instellingen voor het inschakelen van het TLSv1.0-protocol in.
<b>TLSv1.1 inschakelen</b> Aan Uit*	Stel de instellingen voor het inschakelen van het TLSv1.1-protocol in.
<b>TLSv1.2 inschakelen</b> Aan* Uit	Stel de instellingen voor het inschakelen van het TLSv1.2-protocol in.
<b>SSL-coderingslijst</b>	DHE-RSA-AES256-GCM-SHA384:DHE-RSA-AES128-GCM-SHA256:ECDHE-RSA-AES256-GCM-SHA384: ECDHE-RSA-AES128-GCM-SHA256:DHE-RSA-AES256-SHA256:DHE-RSA-AES128-SHA256:ECDHE-RSA-AES256-SHA384:ECDHE-RSA-AES128-SHA256: ECDHE-RSA-AES256-SHA:ECDHE-RSA-AES128-SHA: DHE-RSA-AES256-SHA:DHE-RSA-AES128-SHA

MENU-ITEM	BESCHRIJVING
TLSv1.3 SSL-coderingslijst	TLS_AES_256_GCM_SHA384:TLS_AES_128_GCM_SHA256
TCP/IP-poorttoegang [Poortnamen x] Aan Uit	Geef alle beschikbare poorten en de bijbehorende status weer.
 Opmerking: Een sterretje (*) naast een waarde geeft aan dat dit een in de fabriek ingestelde waarde is.	

### SNMP

 Opmerking: Dit menu wordt alleen weergegeven op netwerkprinters of printers die zijn verbonden met afdrukservers.

MENU-ITEM	BESCHRIJVING
<p><b>SNMP-versie 1 en 2c</b></p> <p>Ingeschakeld</p> <p>Uit</p> <p>Aan*</p> <p>Instellen SNMP toestaan</p> <p>Uit</p> <p>Aan*</p> <p>PPM MIB inschakelen</p> <p>Uit</p> <p>Aan*</p> <p>SNMP-community</p>	<p>Configureer SNMP-versie 1 en 2c (Simple Network Management Protocol) voor het installeren van printerstuurprogramma's en -toepassingen.</p>
<p><b>SNMP-versie 3</b></p> <p>Ingeschakeld</p> <p>Uit</p> <p>Aan*</p> <p>Contextnaam</p> <p>Stel lezen/schrijven-referenties in</p> <p>Gebruikersnaam</p> <p>Verificatiewachtwoord</p> <p>Privacywachtwoord</p> <p>Stel alleen-lezen-referenties in</p> <p>Gebruikersnaam</p> <p>Verificatiewachtwoord</p> <p>Privacywachtwoord</p> <p>Verificatiehash</p> <p>MD5</p> <p>SHA1*</p> <p>Minimaal verificatieniveau</p> <p>Geen verificatie, geen privacy</p> <p>Verificatie, geen privacy</p>	<p>Configureer SNMP-versie 3 voor het installeren en bijwerken van de printerbeveiliging.</p>

MENU-ITEM	BESCHRIJVING
Verificatie, privacy* Privacyalgoritme DES AES-128*	
* Een sterretje naast een waarde geeft aan dat dit een in de fabriek ingestelde waarde is.	

## IPSEC



Opmerking: Dit menu wordt alleen weergegeven op netwerkprinters of printers die zijn verbonden met afdrukservers.

MENU-ITEM	BESCHRIJVING
<b>IPSec inschakelen</b> Uit* Aan	Schakel Internet Protocol Security (IPSec) in.
<b>Basisconfiguratie</b> Standaard* Compatibiliteit Beveiligd	Stel de IPsec-basisconfiguratie in. Dit menu-item wordt alleen weergegeven als IPSec inschakelen is ingesteld op Aan.
<b>DH (Diffie-Hellman) Group-voorstel</b> modp2048 (14)* modp3072 (15) modp4069 (16) modp6144 (17)	Stel de IPsec-codering in. <ul style="list-style-type: none"> <li>DH (Diffie-Hellman) Group-voorstel wordt alleen weergegeven als Basisconfiguratie is ingesteld op Compatibiliteit.</li> <li>IKE SA levensduur (uren) en IPSec SA levensduur (uren) worden alleen weergegeven als Basisconfiguratie is ingesteld op Beveiligd.</li> </ul>
<b>IKE SA levensduur (uren)</b> 1 2 4 8 24*	
<b>IPSec SA levensduur (uren)</b> 1	

MENU-ITEM	BESCHRIJVING
2 4 8* 24	
<b>Voorgestelde coderingsmethode</b> 3DES AES*	Geef de coderings- en verificatiemethoden op om veilig verbinding te maken met een netwerk.  Deze menu-items worden alleen weergegeven wanneer Basisconfiguratie is ingesteld op Compatibiliteit.
<b>Voorgestelde verificatiemethode</b> SHA1 SHA256* SHA512	
<b>Apparaatcertificaat IPSec</b>	Geef een IPSec-certificaat op.  Dit menu-item wordt alleen weergegeven als IPSec inschakelen is ingesteld op Aan.
<b>Geverifieerde verbindingen met vooraf gedeelde sleutel</b> Host [x] Adres Sleutel	Configureer de geverifieerde verbindingen van de printer.  Deze menu-items verschijnen alleen wanneer IPSec inschakelen is ingesteld op Aan.
<b>Geverifieerde verbindingen van certificaat</b> Host [x] adres[/subnet] Adres[/subnet]	
* Een sterretje naast een waarde geeft aan dat dit een in de fabriek ingestelde waarde is.	

### 802.1X



Opmerking: Dit menu wordt alleen weergegeven op netwerkprinters of printers die zijn verbonden met afdrukservers.

MENU-ITEM	BESCHRIJVING
<b>Actief</b> Uit* Aan	Geef de printer toegang tot netwerken waarvoor verificatie is vereist.
* Een sterretje naast een waarde geeft aan dat dit een in de fabriek ingestelde waarde is.	

## LPD-CONFIGURATIE



Opmerking: Dit menu wordt alleen weergegeven op netwerkprinters of printers die zijn verbonden met afdrukservers.

MENU-ITEM	BESCHRIJVING
<b>LPD-time-out</b> 0-65535 seconden (90*)	Stel de time-outwaarde zodanig in dat de LPD-server (Line Printer Daemon) niet meer oneindig wacht op vastgelopen of ongeldige afdruktaken.
<b>LPD-voorblad</b> Uit* Aan	Druk een voorblad af voor alle LPD-afdruktaken.  Een voorblad is de eerste pagina van een afdruktaak die wordt gebruikt als scheidingsvel van afdruktaken. Hierop staat de naam van de persoon die het afdrukverzoek heeft verzonden.
<b>LPD-infopagina</b> Uit* Aan	Druk een infopagina af voor alle LPD-afdruktaken.  Een infopagina is de laatste pagina van een afdruktaak.
<b>LPD-regelrterugloopconversie</b> Uit* Aan	Schakel regelrterugloopconversie in.  Harde return is een opdracht aan de printer om de cursor te verplaatsen naar de eerste positie op dezelfde regel.
* Een sterretje naast een waarde geeft aan dat dit een in de fabriek ingestelde waarde is.	

## HTTP/FTP-INSTELLINGEN

MENU-ITEM	BESCHRIJVING
<b>HTTP-server inschakelen</b> Uit Aan*	Ga naar de Embedded Web Server om de printer te bewaken en beheren.
<b>HTTPS inschakelen</b>	Configureer de HTTPS-instellingen (HyperText Transfer Protocol Secure).

MENU-ITEM	BESCHRIJVING
Uit Aan*	
<b>HTTPS-verbindingen afdwingen</b> Aan Uit*	Hiermee kunt u afdwingen dat de printer HTTPS-verbindingen gebruikt.
<b>FTP/TFTP inschakelen</b> Uit Aan*	Verzend bestanden via FTP.
<b>Lokale domeinen</b>	Geef domeinnamen op voor HTTP- en FTP-servers. Dit menu-item is alleen beschikbaar in de Embedded Web Server.
<b>HTTP proxy-IP-adres</b>	Configureer de instellingen voor de HTTP- en FTP-server. HTTP proxy-IP-adres en FTP proxy-IP-adres worden alleen weergegeven in de Embedded Web Server.
<b>FTP proxy-IP-adres</b>	
<b>Standaard-IP-poort voor HTTP</b> 1-65535 (80*)	
<b>Apparaatcertificaat HTTPS</b>	
<b>Standaard-IP-poort voor FTP</b> 1-65535 (21*)	
<b>Time-out voor HTTP/FTP-verzoeken</b> 1-299 (30*)	Geef de hoeveelheid tijd op voordat de serververbinding wordt beëindigd.
<b>Nwe pog. voor HTTP/FTP-verzoeken</b> 1-299 (3*)	Stel het aantal nieuwe pogingen voor verbinden met de HTTP-/FTP-server in.
* Een sterretje naast een waarde geeft aan dat dit een in de fabriek ingestelde waarde is.	



USB

MENU-ITEM	BESCHRIJVING
<b>PCL SmartSwitch</b> Uit Aan*	Stel de printer zodanig in dat deze overschakelt op PCL-emulatie als dit door een afdruktaak op de USB-poort wordt vereist, ongeacht de standaardprintertaal.  Als PCL SmartSwitch is uitgeschakeld, controleert de printer de inkomende gegevens niet en gebruikt de standaardprintertaal die is opgegeven in het menu Instellingen.
<b>PS SmartSwitch</b> Uit Aan*	Stel de printer zodanig in dat deze overschakelt op PS-emulatie als dit door een afdruktaak op de USB-poort wordt vereist, ongeacht de standaardprintertaal.  Als PS SmartSwitch is uitgeschakeld, controleert de printer de inkomende gegevens niet en gebruikt de standaardprintertaal die is opgegeven in het menu Instellingen.
<b>Mac binair PS</b> Aan Auto* Uit	Stel de printer in op het verwerken van binaire PostScript-afdruktaken voor Macintosh. <ul style="list-style-type: none"> <li>• Aan - De printer verwerkt onbewerkte binaire PostScript-afdruktaken die afkomstig zijn van Macintosh-computers.</li> <li>• Auto - De printer verwerkt afdruktaken van zowel Macintosh- als Windows-computers.</li> <li>• Uit - De printer filtert PostScript-afdruktaken met behulp van het standaardprotocol.</li> </ul>
<b>USB-poort inschakelen</b> Uitschakelen Inschakelen*	Schakel de standaard-USB-poort in.
* Een sterretje naast een waarde geeft aan dat dit een in de fabriek ingestelde waarde is.	

## EXTERNE NETWERKTOEGANG BEPERKEN

MENU-ITEM	BESCHRIJVING
<b>Externe netwerktoegang beperken</b> Uit* Aan	Beperk de toegang tot netwerksites.
<b>Extern netwerkadres</b>	Geef de netwerkadressen met beperkte toegang op.
<b>E-mailadres voor meldingen</b>	Geef een e-mailadres op waarmee meldingen van geregistreerde gebeurtenissen worden verstuurd.
<b>Ping-frequentie</b> 1-300 (10*)	Geef het interval in seconden op voor netwerkquery's.
<b>Onderwerp</b>	Geef het onderwerp en bericht op van de e-mailmelding.
<b>Bericht</b>	
* Een sterretje naast een waarde geeft aan dat dit een in de fabriek ingestelde waarde is.	

## UNIVERSAL PRINT




Universal Print is een cloud-afdrukprotocol dat een eenvoudige en veilige afdrukoplossing voor gebruikers van Microsoft® 365 biedt. Met Universal Print kunnen beheerders printers beheren zonder dat hiervoor afdrukserver op locatie nodig zijn. Universal Print stelt gebruikers in staat om zonder printerdrivers toegang tot cloud-printers te krijgen.

Gebruik de pagina Universal Print om uw Xerox®-apparaat voor Universal Print te registreren.

### Vereisten

- Microsoft Azure AD-account
- Windows 10 Client versie 1903 of hoger

MENU-ITEM	BESCHRIJVING
<b>Status</b>	Apparaat is momenteel niet geregistreerd bij Universal Print.
<b>Registratie</b>	U kunt de pagina Universal Print gebruiken om het Xerox®-apparaat voor Universal Print te registreren.
<b>Printernaam</b>	De standaardprinternaam wordt weergegeven. De gebruiker kan de Xerox®-printernaam ook bijwerken.

MENU-ITEM	BESCHRIJVING
<b>Registreren</b>	<p>Voer de volgende stappen uit om te registreren:</p> <ol style="list-style-type: none"> <li>1 Ga naar <b>Instellingen &gt; Netwerk/poorten &gt; Universal Print</b> en klik vervolgens op <b>Registreren</b>. Het registratieproces verifieert het apparaat met Microsoft® Azure® Active Directory.</li> <li>2 Het venster Apparaat registreren wordt weergegeven. Klik op <b>Kopiëren</b> om de registratiecode te kopiëren en klik vervolgens op de koppeling <a href="https://microsoft.com/devicelogin">https://microsoft.com/devicelogin</a>.</li> </ol> <p> <b>Opmerking:</b> De registratiecode is slechts 15 minuten geldig. Het registratieproces moet worden voltooid voordat de geldigheid van de code verstrijkt.</p> <ol style="list-style-type: none"> <li>3 Er wordt een door Microsoft beheerde webpagina geopend. Voer de volgende stappen uit: <ol style="list-style-type: none"> <li>a Plak de registratiecode in het codeveld in het venster Code invoeren en klik vervolgens op <b>Volgende</b>.</li> <li>b Selecteer de gewenste Microsoft®-account in het venster Een account kiezen.</li> </ol> <p> <b>Opmerking:</b> Selecteer een beschikbare Microsoft®-account voor de registratie. De geselecteerde account wordt uitsluitend gebruikt om een veilige verbinding voor het apparaat met de Universal Print-service tot stand te brengen. Na de registratie wordt de account niet meer door Universal Print gebruikt.</p> </li> <li>4 Er wordt een Xerox Universal Print-venster weergegeven. Klik op <b>dDoorgaan</b> en sluit het venster.</li> </ol>
<p> <b>Opmerking:</b> Voor meer informatie raadpleegt u de <i>Beheerdershandleiding voor Embedded Web Server</i>.</p>	

MENU-ITEM	BESCHRIJVING
<b>Status</b>	Apparaat is online en geregistreerd bij Universal Print.
<b>Registratie</b>	U kunt de pagina Universal Print gebruiken om het Xerox®-apparaat voor Universal Print af te melden.
<b>Printernaam</b>	De geregistreerde printernaam wordt weergegeven.
<b>Afmelden</b>	Gebruik deze functie om het het apparaat voor de Universal Print Service af te melden.

## Aanvullende informatie voor Universal Print

### Een printer vanuit Windows Server toevoegen

1. Ga naar **Instellingen > Printers en scanners** en klik vervolgens op **Een printer of scanner toevoegen**.

2. Selecteer de printer in de lijst en klik op **Apparaat toevoegen**. Voer de volgende stappen uit als de printer niet in de lijst verschijnt:
  - a. Ga naar **Zoeken naar printers in mijn organisatie**.
  - b. Voer de geregistreerde naam in het tekstveld in en klik op **Zoeken**. Wanneer de printer in de lijst verschijnt, klikt u op **Apparaat toevoegen**.



Opmerking: Windows 11 supports PIN-protected printing. For example, to protect your print, you can use a 4-digit PIN between 0 and 9.

## Beveiliging

### AANMELDMETHODEN

#### Openbaar

MENU-ITEM	BESCHRIJVING
<b>Machtigingen beheren</b> Toegang tot functies Toegang tot taken in wacht Taken op het apparaat annuleren Taal wijzigen Internet Printing Protocol (IPP) Zwart-wit afdrukken Netwerkmapp - Scan	Hiermee kunt u de toegang tot de printerfuncties beheren.
<b>Machtigingen beheren</b> Beheerdersmenu's Menu Beveiliging Menu Netwerk/poorten Menu Papier Menu Rapporten Functieconfiguratiemenu's Menu Supplies SE-menu Apparaatmenu	Hiermee kunt u de toegang tot de printermenu's beheren.
<b>Machtigingen beheren</b> Apparaatbeheer Beheer op afstand Firmware-updates Alle instellingen im-/exporteren Oud apparaat wissen Embedded Web Server toegang	Hiermee kunt u de toegang tot de opties voor printerbeheer instellen.

**Lokale accounts**

MENU-ITEM	BESCHRIJVING
<p><b>Gebruiker toevoegen</b></p> <p>Gebruikersnaam/wachtwoord</p> <p>Gebruikersnaam</p> <p>Wachtwoord</p> <p>Pincode</p>	<p>Maak lokale accounts voor het beheren van toegang tot de printerfuncties.</p>
<p><b>Groepen/machtigingen beheren</b></p> <p>Groep toevoegen</p> <p>Toegangscontroles importeren</p> <p>Toegang tot functies</p> <p>Beheerdersmenu's</p> <p>Apparaatbeheer</p> <p>Alle gebruikers</p> <p>Toegangscontroles importeren</p> <p>Toegang tot functies</p> <p>Beheerdersmenu's</p> <p>Apparaatbeheer</p> <p>Beheer</p> <p>Toegang tot functies</p> <p>Beheerdersmenu's</p> <p>Apparaatbeheer</p>	<p>Beheer de toegang van groepen of gebruikers tot de functies, toepassingen en beveiligingsinstellingen van de printer.</p>

## CERTIFICAATBEHEER

MENU-ITEM	MENU-ITEM
<b>Standaardwaarden voor certificaat configureren</b> Algemene naam Naam van organisatie Naam van eenheid Land/regio Naam van provincie Plaatsnaam Alternatieve naam voor onderwerp	Stel de standaardwaarden voor gegenereerde certificaten in.
Apparaatcertificaten	Genereer, verwijder of bekijk apparaatcertificaten.
CA-certificaten beheren	Laad, verwijder of bekijk certificaten van de certificeringsinstantie (CA).

## AANMELDBEPERKINGEN

MENU-ITEM	BESCHRIJVING
<b>Mislukte aanmeldingen</b> 1-10 (3*)	Geef het aantal mislukte aanmeldpogingen op voordat een gebruiker wordt geblokkeerd.
<b>Tijdsbestek voor mislukte pogingen</b> 1-60 minuten (5*)	Geef tijdsperiode tussen mislukte aanmeldpogingen op voordat de gebruiker wordt vergrendeld.
<b>Vergrendelingstijd</b> 1-60 minuten (5*)	Geef de duur van de vergrendeling op.
<b>Time-out webaanmelding</b> 1-120 minuten (10*)	Geef de vertraging voor een externe aanmelding op voordat de gebruiker wordt automatisch wordt afgemeld.
* Een sterretje naast een waarde geeft aan dat dit een in de fabriek ingestelde waarde is.	

## INSTELLINGEN VERTROUWELIJK AFDrukKEN

MENU-ITEM	BESCHRIJVING
<b>Max. ongeldige pincode</b> 2-10 (0*)	Instellen hoe vaak een ongeldige pincode kan worden ingevoerd. <ul style="list-style-type: none"> <li>• Met een waarde van nul wordt deze instelling uitgeschakeld.</li> <li>• Wanneer de limiet is bereikt, worden de afdruktaken voor de betreffende gebruikersnaam en pincode verwijderd.</li> </ul>
<b>Verlooptijd vertrouwelijke taak</b> Uit* 1 uur 4 uur 24 uur 1 week	Stel een vervaltijd voor vertrouwelijke afdruktaken in. <ul style="list-style-type: none"> <li>• Als dit menu-item wordt gewijzigd terwijl er vertrouwelijke afdruktaken in het geheugen of op de vaste schijf van de printer staan, wordt de vervaltijd van deze afdruktaken niet aangepast aan de nieuwe standaardwaarde.</li> <li>• Wanneer de printer wordt uitgeschakeld, worden alle vertrouwelijke taken uit het geheugen van de printer verwijderd.</li> </ul>
<b>Verlooptijd voor herhaalde taken</b> Uit* 1 uur 4 uur 24 uur 1 week	Stel de vervaltijd in van een afdruktaak die u wilt herhalen.
<b>Verlooptijd voor gecontroleerde taken</b> Uit* 1 uur 4 uur 24 uur 1 week	Stel de vervaltijd in voor het afdrukken van een exemplaar voor de gebruiker om de kwaliteit te controleren, voordat de gebruiker de overige exemplaren afdrukt.
<b>Verlooptijd voor gereserveerde taken</b> Uit* 1 uur 4 uur 24 uur	Stel een vervaltijd in voor het bewaren van afdruktaken om deze op een later tijdstip af te drukken.




MENU-ITEM	BESCHRIJVING
1 week	
<b>Alle taken verplicht in wachtrij plaatsen</b> Uit* Aan	Stel in dat de printer alle afdruktaken in de wachtrij plaatst.
<b>Dubbele documenten bewaren</b> Uit* Aan	Instellen dat documenten met dezelfde bestandsnaam kunnen worden opgeslagen.
 Opmerking: Een sterretje (*) naast een waarde geeft aan dat dit een in de fabriek ingestelde waarde is.	

#### TIJDELIJKE GEGEVENSBESTANDEN WISSEN

MENU-ITEM	BESCHRIJVING
<b>Opgeslagen in intern geheugen</b> Uit* Aan	Verwijder alle bestanden die zijn opgeslagen in het printergeheugen.
* Een sterretje naast een waarde geeft aan dat dit een in de fabriek ingestelde waarde is.	

#### LDAP-INSTELLINGEN OPLOSSINGEN

GEBRUIK	OM
<b>LDAP-verwijzingen te volgen</b> Uit* Aan	Doorzoek de verschillende servers in het domein op het account van de aangemelde gebruiker.
<b>Verificatie LDAP-certificaat</b> Nee* Ja	Schakel verificatie van LDAP-certificaten in.
 Opmerking: Een sterretje (*) naast een waarde geeft aan dat dit een in de fabriek ingestelde waarde is.	

## DIVERSEN

MENU-ITEM	BESCHRIJVING
<p><b>Afdrukmachtiging</b></p> <p>Uit*</p> <p>Aan</p>	<p>Geef de gebruiker toestemming om af te drukken.</p>
<p><b>Jumper voor opnieuw instellen beveiliging</b></p> <p>Toegang voor 'Gast' inschakelen*</p> <p>Geen effect</p>	<p>Geef de gebruikerstoegang tot de printer op.</p> <ul style="list-style-type: none"> <li>• De jumper bevindt zich naast een slotpictogram op de controllerkaart.</li> <li>• Met Gasttoegang inschakelen krijgt iedereen toegang tot alle aspecten van de printer.</li> <li>• Geen effect kan de toegang tot de printer onmogelijk maken als de vereiste beveiligingsgegevens niet beschikbaar zijn.</li> </ul>
<p><b>Minimale lengte wachtwoord</b></p> <p>0-32</p>	<p>Geef de wachtwoordlengte op.</p>
<p>* Een sterretje naast een waarde geeft aan dat dit een in de fabriek ingestelde waarde is.</p>	

## Rapporten

### PAGINA MET MENU-INSTELLINGEN

MENU-ITEM	BESCHRIJVING
Pagina met menu-instellingen	Druk een rapport met de printermenu's af.

### APPARAAT

MENU-ITEM	BESCHRIJVING
Apparaatgegevens	Druk een rapport af met informatie over de printer.
Apparaatstatistieken	Druk een rapport af over printergebruik en de status van verbruiksartikelen.
Profiellijst	Druk een lijst af van profielen die op de printer zijn opgeslagen.
Activarapport	Druk een rapport af met het serienummer en de modelnaam van de printer.

### AFDRUKKEN

MENU-ITEM	BESCHRIJVING
<b>Lettertypen afdrukken</b> PCL-lettertypen PostScript-lettertypen	Voorbeelden en informatie afdrukken over de lettertypen die beschikbaar zijn in elke printertaal.

### NETWERK

MENU-ITEM	BESCHRIJVING
Pagina Netwerkinstellingen	Druk een pagina af met de geconfigureerde netwerk- en draadloze instellingen op de printer.  Dit menu-item wordt alleen weergegeven op netwerkprinters of printers die zijn aangesloten op afdrukservern.
Aangesloten clients Wi-Fi Direct	Druk een pagina af met een lijst van apparaten die via Wi-Fi Direct op de printer zijn aangesloten.  Dit menu-item wordt alleen weergegeven als Wi-Fi Direct inschakelen is ingesteld op Aan.

## Suppliesplan

### ACTIVERING VAN PLAN

MENU-ITEM	BESCHRIJVING
<ul style="list-style-type: none"> <li>• Volgnummer</li> <li>• Serienummer apparaat</li> <li>• Activeringscode</li> </ul>	<p>Hierin worden de details van het activeringsproces voor het aangeschafte suppliesplan beschreven. Neem voor een suppliesactiveringscode contact op met uw Xerox-vertegenwoordiger.</p> <p>Abonnementenserviceplannen worden niet op alle geografische locaties aangeboden</p> <p>Neem contact op met uw Xerox-vertegenwoordiger voor meer informatie over Xerox®-supplies en serviceplannen.</p>

### CONVERSIE VAN PLAN

MENU-ITEM	BESCHRIJVING
<ul style="list-style-type: none"> <li>• Huidig plan</li> <li>• Serienummer apparaat</li> <li>• Totaal aantal afdrucken</li> <li>• Conversiecode</li> </ul>	<p>Hierin worden de details van het conversieproces voor het bestaande suppliesplan beschreven. Neem voor een suppliesconversiecode contact op met uw Xerox-vertegenwoordiger.</p> <p>Abonnementenserviceplannen worden niet op alle geografische locaties aangeboden</p> <p>Neem contact op met uw Xerox-vertegenwoordiger voor meer informatie over Xerox®-supplies en serviceplannen.</p>

### ABONNEMENTENSERVICE

MENU-ITEM	BESCHRIJVING
<ul style="list-style-type: none"> <li>• Status</li> </ul>	<p>Dit duidt de abonnementsstatus aan.</p>
<ul style="list-style-type: none"> <li>• Abonnement controleren</li> </ul>	<p>Doe het volgende voor het activeren van een abonnementenserviceplan:</p> <ol style="list-style-type: none"> <li>1 Ga naar <b>Instellingen &gt; Suppliesplan &gt; Abonnementenservice</b>.</li> <li>2 Klik bij Abonnementenservice op <b>Abonnement controleren</b> en volg daarna de aanwijzingen van uw Xerox-vertegenwoordiger.</li> </ol>

## Problemen oplossen

MENU-ITEM	BESCHRIJVING
<b>Testpagina's afdrukkwaliteit</b>	Druk voorbeeldpagina's af om gebreken aan de afdrukkwaliteit te identificeren en te corrigeren.



## De printer onderhouden

Dit hoofdstuk bevat:

De status van de onderdelen en verbruiksartikelen controleren.....	120
Meldingen over verbruiksartikelen configureren.....	121
E-mailmeldingen instellen.....	122
Rapporten weergeven.....	123
Onderdelen en verbruiksartikelen bestellen.....	124
Onderdelen en supplies vervangen.....	125
Printeronderdelen reinigen.....	131
Energie en papier besparen.....	132
De printer naar een andere locatie verplaatsen.....	133

## De status van de onderdelen en verbruiksartikelen controleren

1. Op het bedieningspaneel gaat u naar **Instellingen > OK > Rapporten > OK > Apparaat > OK > Apparaatstatistieken > OK**.
2. Controleer de status van onderdelen en verbruiksartikelen in het gedeelte Gegevens over verbruiksartikelen op de afgedrukte pagina's.



## Meldingen over verbruiksartikelen configureren

1. Open een webbrowser en typ het IP-adres van de printer in de adresbalk.
  - Controleer het IP-adres van de printer op het startscherm van de printer. Het IP-adres bestaat uit vier sets met cijfers gescheiden door punten, bijv: 123.123.123.123.
  - Als u een proxyserver gebruikt, moet u deze tijdelijk uitschakelen zodat de webpagina correct kan worden geladen.
2. Klik op **Instellingen > OK > Apparaat > OK > Meldingen > OK**
3. Klik in het menu Supplies op **Aangepaste meldingen over supplies**.
4. Selecteer een melding voor elk verbruiksartikel.
5. Pas de wijzigingen toe.

## E-mailmeldingen instellen

Configureer de printer zodanig dat er e-mailberichten worden verzonden wanneer verbruiksartikelen bijna op zijn, wanneer het papier moet worden vervangen of bijgevoerd, of wanneer het papier vastloopt.

1. Open een webbrowser en typ het IP-adres van de printer in de adresbalk.
  - Controleer het IP-adres van de printer op het startscherm van de printer. Het IP-adres bestaat uit vier sets met cijfers gescheiden door punten, bijv: 123.123.123.123.
  - Als u een proxyserver gebruikt, moet u deze tijdelijk uitschakelen zodat de webpagina correct kan worden geladen.
2. Klik op **Instellingen > OK > Apparaat > OK > Meldingen > OK > E-mailmeldingen instellen** en configureer de instellingen.
3. Klik op **E-maillijsten en -meldingen instellen** en configureer vervolgens de instellingen.
4. Pas de wijzigingen toe.



Opmerking: Voor meer informatie over SMTP-serverinstellingen neemt u contact op met uw mailprovider.

## Rapporten weergeven

Sommige rapporten kunt u bekijken vanuit de Embedded Web Server. Deze rapporten zijn handig voor toegang tot de status van de printer, het netwerk en de verbruiksartikelen.

1. Open een webbrowser en typ het IP-adres van de printer in de adresbalk.
  - Controleer het IP-adres van de printer op het startscherm van de printer. Het IP-adres bestaat uit vier sets met cijfers gescheiden door punten, bijv: 123.123.123.123.
  - Als u een proxyserver gebruikt, moet u deze tijdelijk uitschakelen zodat de webpagina correct kan worden geladen.
2. Klik op **Rapporten** en klik op het soort rapport dat u wilt bekijken.

## Onderdelen en verbruiksartikelen bestellen

Om onderdelen en verbruiksartikelen voor uw printer te bekijken en te bestellen, gaat u naar <https://www.xerox.com/supplies> en voert u uw product in het zoekveld in.



Opmerking: De geschatte resterende levensduur van de printerverbruiksartikelen is gebaseerd op normaal papier van Letter- of A4-formaat.



**Waarschuwing:** Als de printer niet optimaal kan presteren en onderdelen en supplies niet worden vervangen, kan de printer beschadigd raken.

### OFFICIËLE XEROX-ONDERDELEN EN -VERBRUIKSARTIKELEN GEBRUIKEN

Uw Xerox-printer werkt het beste met originele Xerox-onderdelen en -verbruiksartikelen. Wanneer u onderdelen of verbruiksartikelen van andere fabrikanten gebruikt, kan dit negatieve gevolgen hebben voor de prestaties, betrouwbaarheid of levensduur van de printer en de beeldverwerkingsonderdelen van de printer. Het kan ook gevolgen hebben voor de garantie. Schade die is veroorzaakt door het gebruik van onderdelen of verbruiksartikelen van andere fabrikanten valt niet onder de garantie.

Alle levensduurindicatoren zijn ontworpen om te functioneren met verbruiksartikelen en onderdelen van Xerox. Als u verbruiksartikelen of onderdelen van andere fabrikanten gebruikt, kan dat tot onvoorspelbare resultaten leiden. Het gebruik van beeldverwerkingsonderdelen langer dan de beoogde levensduur kan uw Xerox-printer of de desbetreffende onderdelen beschadigen.



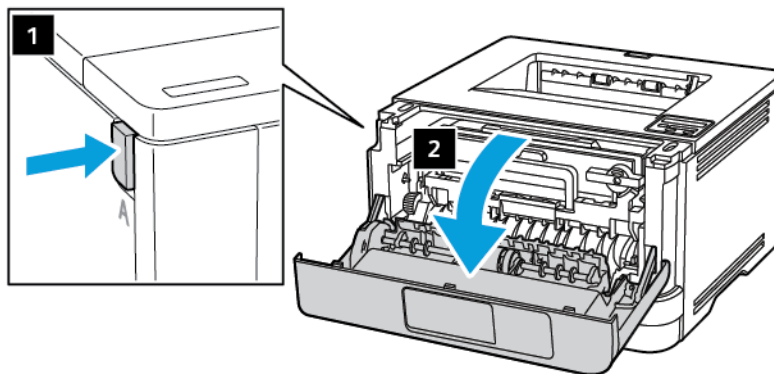
**Waarschuwing:** Verbruiksartikelen en onderdelen die niet onder de voorwaarden van het contract van het Retourneerprogramma vallen, kunnen worden gereset en gereviseerd. Schade veroorzaakt door niet-originele verbruiksartikelen of onderdelen valt echter niet onder de fabrieksgarantie. Het resetten van verbruiksartikel- of onderdeeltellers zonder correcte revisering kan uw printer beschadigen. Na het resetten van de verbruiksartikel- of onderdeelteller kan uw printer een foutmelding geven over het geresette item.

## Onderdelen en supplies vervangen

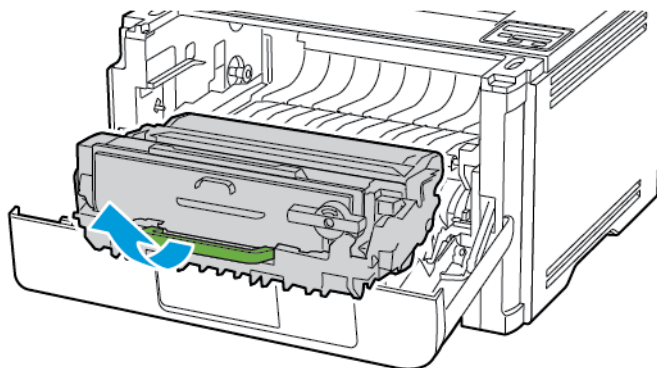
### DE TONERCARTRIDGE VERVANGEN

1. Open de voorklep.

**Waarschuwing—Beschadigingsrisico:** Om schade door elektrostatische ontlading te voorkomen, raakt u een blootliggend metalen frame van de printer aan voordat u iets met de binnenzijde van de printer doet.



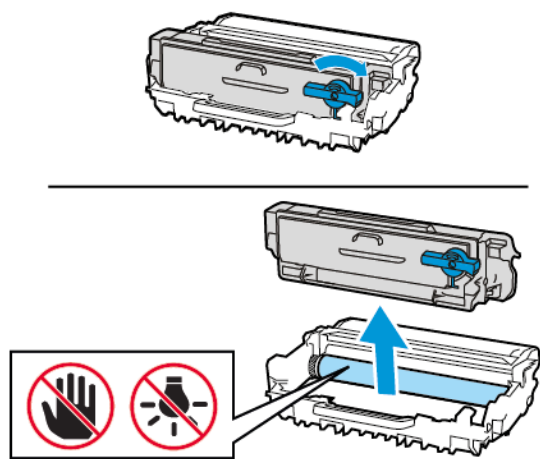
2. Verwijder de beeldverwerkingseenheid.



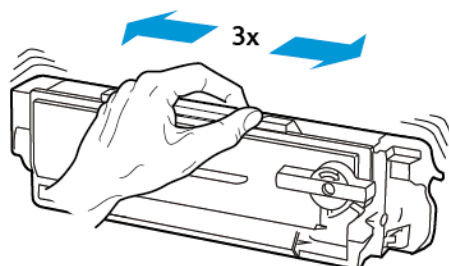
3. Draai aan de blauwe vergrendeling en verwijder de gebruikte tonercartridge uit de beeldverwerkingseenheid.

**Waarschuwing—Beschadigingsrisico:** De beeldverwerkingseenheid mag niet langer dan tien minuten worden blootgesteld aan licht. Langdurige blootstelling aan licht kan tot problemen met de afdrukkwaliteit leiden.

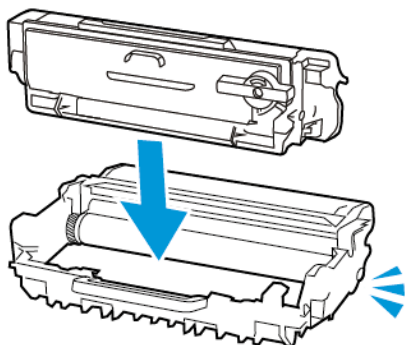
**Waarschuwing—Beschadigingsrisico:** Raak de trommel van de fotoconductor niet aan. Dit kan de afdrukkwaliteit van toekomstige afdruktaken verminderen.



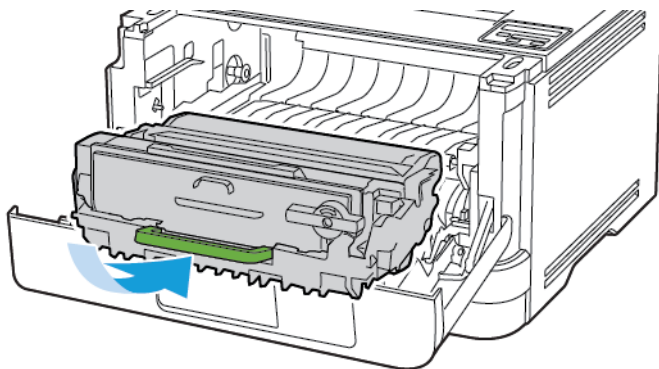
4. Haal de nieuwe tonercartridge uit de verpakking.
5. Schud de nieuwe tonercartridge om de toner gelijkmatig te verdelen.



6. Druk de nieuwe tonercartridge in de beeldverwerkingseenheid totdat deze vastklikt.




7. Plaats de beeldverwerkingseenheid.

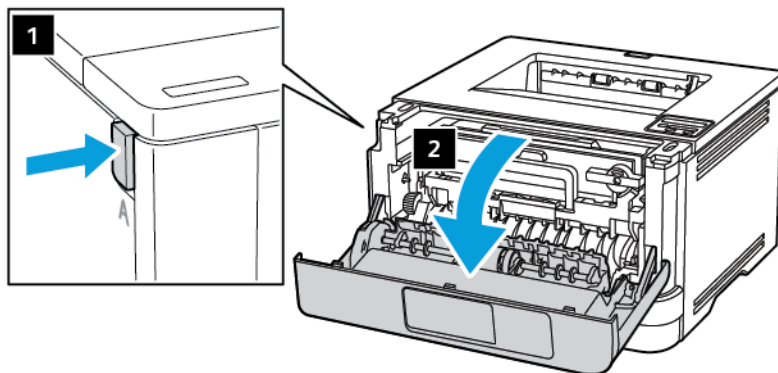


8. Sluit de klep.

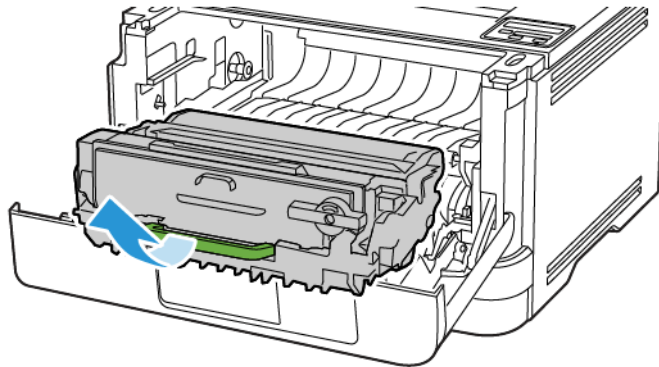
## DE BEELDVERWERKINGSEENHEID VERVANGEN

1. Open de voorklep.

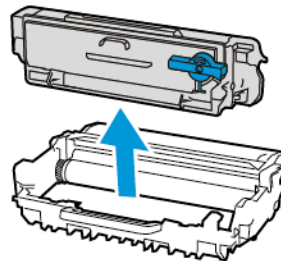
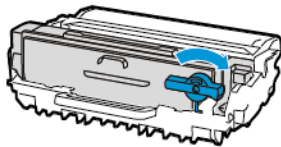
 **Waarschuwing:** Om schade door elektrostatische ontlading te voorkomen, raakt u een blootliggend metalen frame van de printer aan voordat u iets met de binnenzijde van de printer doet.



2. Verwijder de gebruikte beeldverwerkingseenheid.



3. Draai aan de blauwe vergrendeling en verwijder de tonercartridge uit de gebruikte beeldverwerkingseenheid.

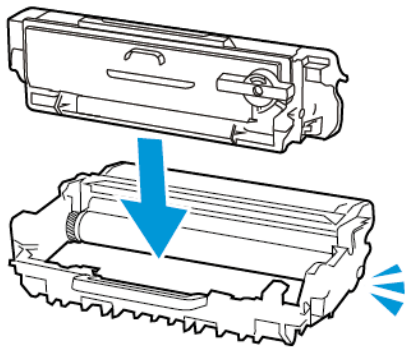




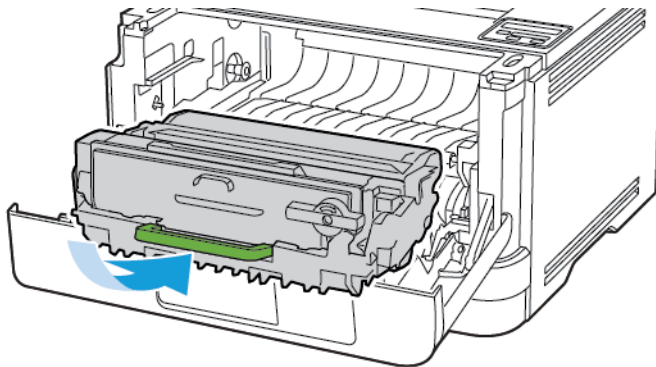
4. Plaats de nieuwe beeldverwerkingseenheid en plaats vervolgens de tonercartridge totdat deze *vastklikt*.

 **Waarschuwing:** De beeldverwerkingseenheid mag niet langer dan tien minuten worden blootgesteld aan licht. Langdurige blootstelling aan licht kan tot problemen met de afdrukkwaliteit leiden.

 **Waarschuwing:** Raak de trommel van de fotoconductor niet aan. Dit kan de afdrukkwaliteit van toekomstige afdruktaken verminderen.



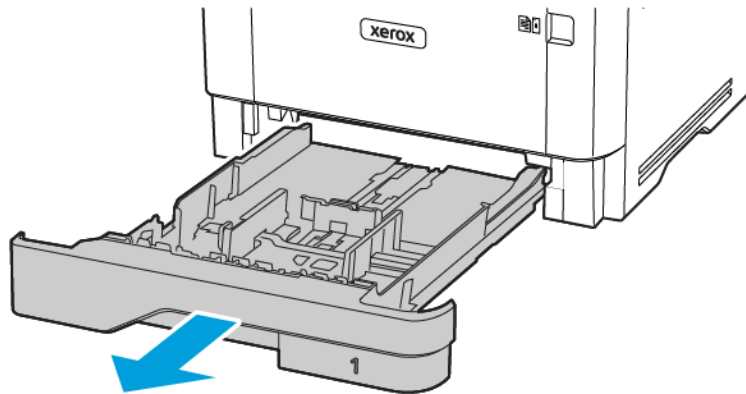
5. Plaats de nieuwe beeldverwerkingseenheid.



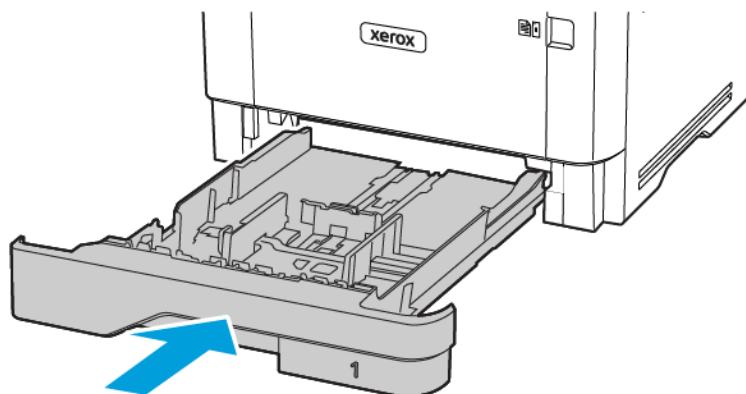
6. Sluit de klep.

## DE LADE VERVANGEN

1. Verwijder de oude lade.



2. Pak de nieuwe lade uit.
3. Plaats de nieuwe lade.



## Printeronderdelen reinigen

### DE PRINTER REINIGEN



**LET OP—GEVAAR OP SCHOKKEN:** Om het risico op elektrische schokken te vermijden, trekt u de stekker van het netsnoer uit het stopcontact en koppelt u alle kabels los die op de printer zijn aangesloten voor u de buitenkant van de printer reinigt.

- Voer deze taak om de paar maanden uit.
  - Schade aan de printer door onjuiste behandeling valt niet onder de garantie.
1. Schakel de printer uit en trek de stekker van het netsnoer van de printer uit het stopcontact.
  2. Verwijder al het papier uit de standaardopvangbak en multifunctionele invoer.
  3. Verwijder stof, inktlint en stukjes papier in en rondom de printer met een zachte borstel of een stofzuiger.
  4. Veeg de buitenkant van de printer schoon met een vochtige, zachte, pluisvrije doek.
    - Gebruik geen schoonmaak- of wasmiddelen. Hiermee kunt u de afwerking van de printer beschadigen.
    - Zorg dat alle gedeelten van de printer droog zijn na het reinigen.
  5. Sluit de stekker van het netsnoer aan op het stopcontact en zet de printer aan.



**LET OP—MOGELIJK LETSEL:** Sluit het netsnoer aan op een geaard stopcontact dat zich dicht in de buurt van het product bevindt en gemakkelijk bereikbaar is om brand of elektrische schokken te voorkomen.

## Energie en papier besparen

### INSTELLINGEN VOOR DE ENERGIESPAARSTAND CONFIGUREREN

#### Slaapstand

1. Ga op het bedieningspaneel naar: **Instellingen > OK > Apparaat > OK > Energiebeheer > OK > Time-outs > OK > Slaapstand > OK**
2. Voer de hoeveelheid tijd in die moet verstrijken voordat de printer overschakelt naar de slaapstand.

#### Sluimerstand

1. Ga op het bedieningspaneel naar: **Instellingen > OK > Apparaat > OK > Energiebeheer > OK > Time-outs > OK > Sluimerstand > OK**
2. Selecteer na hoeveel tijd de printer overschakelt naar de sluimerstand.
  - Zorg dat u de sluimerstand uitschakelt voordat u een afdruktaak verzendt.
  - Als u de printer uit de sluimerstand wilt halen, drukt u op de aan-uitknop.
  - De Embedded Web Server is uitgeschakeld wanneer de printer zich in de sluimerstand bevindt.

### ZUINIG OMGAAN MET VERBRUIKSARTIKELEN


- Druk op beide zijden van het papier af.





Opmerking: Dubbelzijdig afdrukken is de standaardinstelling van het printerstuurprogramma.

- Druk meerdere pagina's op één vel papier af.
- Gebruik de functie voor afdrukvoorbeelden om te bekijken hoe het document eruitziet voordat u het afdrukt.
- Druk één exemplaar van het document af om de inhoud en indeling op fouten te controleren.


## De printer naar een andere locatie verplaatsen

 **LET OP—MOGELIJK LETSEL:** Als de printer meer dan 20 kg (44 lb) weegt, moet deze mogelijk door twee of meer personen worden verplaatst.

 **LET OP—MOGELIJK LETSEL:** Gebruik alleen het netsnoer dat bij dit product is geleverd of een door de fabrikant goedgekeurd vervangend onderdeel om brand of elektrische schokken te voorkomen.

 **LET OP—MOGELIJK LETSEL:** Volg deze richtlijnen wanneer u de printer verplaatst om te voorkomen dat u zich bezeert of dat de printer beschadigd raakt:

- Zorg dat alle kleppen en laden zijn gesloten.
- Schakel de printer uit en trek de stekker van het netsnoer van de printer uit het stopcontact.
- Koppel alle snoeren en kabels los van de printer.
- Als de printer losse, optionele laden op de vloer of uitvoerladen bevestigd heeft, dient u deze te ontkoppelen voordat u de printer verplaatst.
- Als de printer een onderstel met zwenkwielen heeft, rolt u de printer voorzichtig naar de nieuwe locatie. Wees voorzichtig bij drempels en scheuren in de vloer.
- Als de printer geen onderstel met zwenkwielen heeft, maar wel is uitgerust met optionele laden of uitvoerladen, verwijdert u de uitvoerladen en tilt u de printer van de laden. Probeer de printer niet samen met een van de opties op te tillen.
- Gebruik bij het optillen altijd de handgrepen aan de printer.
- Als de printer wordt verplaatst op een transportwagentje, moet de gehele onderzijde van de printer worden ondersteund.
- Als de optionele onderdelen worden verplaatst op een transportwagentje, moet het oppervlak van het wagentje groot genoeg zijn voor alle onderdelen.
- Houd de printer rechtop.
- Vermijd schokken.
- Zorg dat uw vingers zich niet onder de printer bevinden wanneer u het apparaat neerzet.
- Zorg dat er voldoende ruimte vrij is rondom de printer.

 **Opmerking:** Schade aan de printer door onjuiste verplaatsing valt niet onder de garantie.

De printer onderhouden

## Problemen oplossen

Dit hoofdstuk bevat:

Problemen met de afdrukkwaliteit .....	136
Problemen met afdrukken .....	137
De printer reageert niet .....	178
Problemen met de netwerkverbinding .....	180
Problemen met supplies.....	183
Papierstoringen verhelpen.....	185
Problemen met de papierinvoer .....	203
Contact opnemen met de klantenondersteuning.....	208

## Problemen met de afdrukkwaliteit

Zoek de afbeelding op die lijkt op het probleem met de afdrukkwaliteit dat u ondervindt, en klik vervolgens op de koppeling eronder voor de stappen om het probleem op te lossen.

- [Lege of witte pagina's](#)
- [Donkere afdruk](#)
- [Nauwkeurige details worden niet correct afgedrukt](#)
- [Gevouwen of gekreukeld papier](#)
- [Grijze achtergrond](#)
- [Horizontale lichte strepen](#)
- [Verkeerde marges](#)
- [De afdruk is licht](#)
- [Vlekkerige afdruk en stippen](#)
- [Gekruld papier](#)
- [Schuine of scheve afdruk](#)
- [Schuine of scheve afdruk](#)
- [Effen zwarte pagina's](#)
- [Afgekapte tekst of afbeeldingen](#)
- [De toner laat gemakkelijk los](#)
- [Verticale donkere strepen](#)
- [Verticale donkere lijnen of strepen](#)
- [Verticale donkere strepen met ontbrekende afdruk](#)
- [Verticale lichte strepen](#)
- [Verticale witte strepen](#)



## Problemen met afdrukken

## AFDRUKKWALITEIT IS SLECHT

## Lege of witte pagina's



Opmerking: Druk voordat u het probleem gaat oplossen de testpagina's voor de afdrukkwaliteit af. Ga op het bedieningspaneel naar **Instellingen > Problemen oplossen > Testpagina's afdrukkwaliteit**.

Voor printermodellen zonder aanraakscherm drukt u op **OK** om door de instellingen te navigeren.

ACTIE	JA	NEE
<p><b>Stap 1</b></p> <p>1 Controleer of de printer een originele en ondersteunde Xerox-tonercartridge gebruikt.</p> <p>Als de cartridge niet wordt ondersteund, installeer dan een ondersteunde cartridge.</p> <p>2 Druk het document af.</p> <p>Drukt de printer lege of witte pagina's af?</p>	Ga naar stap 2.	Het probleem is opgelost.
<p><b>Stap 2</b></p> <p>1 Verwijder de beeldverwerkingseenheid.</p> <p>De beeldverwerkingseenheid mag niet langer dan tien minuten worden blootgesteld aan licht. Langdurige blootstelling aan licht kan tot problemen met de afdrukkwaliteit leiden.</p> <p>Raak de fotoconductortrommel onder de</p>	Ga naar stap 3.	Het probleem is opgelost.

ACTIE	JA	NEE
<p>beeldverwerkingseenheid niet aan. Dit kan de afdrukkwaliteit van toekomstige afdruktaken verminderen.</p> <p>2 Controleer of beeldverwerkingseenheid beschadigd is.</p> <p>Zorg dat de contactpunten van de fotoconductortrommel niet zijn verbogen of verplaatst.</p> <p>3 Schud de beeldverwerkingseenheid om de toner gelijkmatig over de eenheid te verdelen.</p> <p>4 Plaats de beeldverwerkingseenheid.</p> <p>5 Druk het document af.</p> <p>Drukt de printer lege of witte pagina's af?</p>		
<p><b>Stap 3</b></p> <p>Vervang de tonercartridge.</p> <p>Drukt de printer lege of witte pagina's af?</p>	Ga naar stap 4.	Het probleem is opgelost.
<p><b>Stap 4</b></p> <p>Vervang de beeldverwerkingseenheid.</p> <p>Drukt de printer lege of witte pagina's af?</p>	Neem contact op met <a href="#">klantenondersteuning</a> .	Het probleem is opgelost.

### Donkere afdruk





Opmerking: Druk voordat u het probleem gaat oplossen de testpagina's voor de afdrukkwaliteit af. Ga op het bedieningspaneel naar **Instellingen > Problemen oplossen > Testpagina's afdrukkwaliteit**.

Voor printermodellen zonder aanraakscherm drukt u op **OK** om door de instellingen te navigeren.

ACTIE	JA	NEE
<p><b>Stap 1</b></p> <p>1 Controleer of de printer een originele en ondersteunde Xerox-tonercartridge gebruikt.</p> <p>Als de cartridge niet wordt ondersteund, installeer dan een ondersteunde cartridge.</p> <p>2 Druk het document af.</p> <p>Is de afdruk donker?</p>	Ga naar stap 2.	Het probleem is opgelost.
<p><b>Stap 2</b></p> <p>1 Schakel de printer uit en schakel de printer vervolgens na ongeveer 10 seconden weer in.</p> <p>2 Verlaag de ingestelde waarde voor tonerintensiteit.</p> <p>Ga op het bedieningspaneel naar:</p> <p><b>Instellingen &gt; Afdrukken &gt; Kwaliteit &gt; Tonerintensiteit</b></p> <p>3 Druk het document af.</p> <p>Is de afdruk donker?</p>	Ga naar stap 3.	Het probleem is opgelost.
<p><b>Stap 3</b></p> <p>1 Geef het papierformaat op via het dialoogvenster Voorkeursinstellingen voor afdrukken of het venster Afdrukken, afhankelijk van het besturingssysteem.</p> <ul style="list-style-type: none"> <li>• Zorg dat de instellingen overeenkomen met het papier.</li> <li>• U kunt deze instellingen ook wijzigen op het bedieningspaneel van de printer. Ga naar</li> </ul>	Ga naar stap 4.	Het probleem is opgelost.

ACTIE	JA	NEE
<p><b>Instellingen &gt; Papier &gt; Ladeconfiguratie &gt; Papierformaat/-soort.</b></p> <p>2 Druk het document af.</p> <p>Is de afdruk donker?</p>		
<p><b>Stap 4</b></p> <p>Ga na of het papier structuur of een ruwe afwerking heeft.</p> <p>Drukt u af op papier met structuur of ruwe afwerking?</p>	Ga naar stap 5.	Ga naar stap 6.
<p><b>Stap 5</b></p> <p>1 Vervang papier met structuur door normaal papier.</p> <p>2 Druk het document af.</p> <p>Is de afdruk donker?</p>	Ga naar stap 6.	Het probleem is opgelost.
<p><b>Stap 6</b></p> <p>1 Vervang het papier. Gebruik papier uit een nieuw pak.</p> <p>Papier neemt vocht op in een vochtige omgeving. Bewaar papier altijd in de originele verpakking tot u het gaat gebruiken.</p> <p>2 Druk het document af.</p> <p>Is de afdruk donker?</p>	Ga naar stap 7.	Het probleem is opgelost.

ACTIE	JA	NEE
<p><b>Stap 7</b></p> <p>1 Verwijder de beeldverwerkingseenheid en plaats deze vervolgens opnieuw.</p> <p>De beeldverwerkingseenheid mag niet langer dan tien minuten worden blootgesteld aan licht. Langdurige blootstelling aan licht kan tot problemen met de afdrukkwaliteit leiden.</p> <p>Raak de fotoconductortrommel onder de beeldverwerkingseenheid niet aan. Dit kan de afdrukkwaliteit van toekomstige afdruktaken verminderen.</p> <p>2 Druk het document af.</p> <p>Is de afdruk donker?</p>	Ga naar stap 8.	Het probleem is opgelost.
<p><b>Stap 8</b></p> <p>1 Vervang de beeldverwerkingseenheid.</p> <p>2 Druk het document af.</p> <p>Is de afdruk donker?</p>	Neem contact op met <b>klantenondersteuning</b> .	Het probleem is opgelost.

### Nauwkeurige details worden niet correct afgedrukt



Opmerking: Druk voordat u het probleem gaat oplossen de testpagina's voor de afdrukkwaliteit af. Ga op het bedieningspaneel naar **Instellingen > Problemen oplossen > Testpagina's afdrukkwaliteit**.

Voor printermodellen zonder aanraakscherm drukt u op **OK** om door de instellingen te navigeren.

ACTIE	JA	NEE
<p><b>Stap 1</b></p> <p>1 Controleer of de printer een originele en ondersteunde Xerox-tonercartridge gebruikt.</p> <p>Als de cartridge niet wordt ondersteund, installeer dan een ondersteunde cartridge.</p> <p>2 Druk het document af.</p> <p>Worden nauwkeurige details niet correct afgedrukt?</p>	<p>Ga naar stap 2.</p>	<p>Het probleem is opgelost.</p>
<p><b>Stap 2</b></p> <p>1 Pas de tonerintensiteit aan.</p> <p>Ga op het bedieningspaneel naar:</p> <p><b>Instellingen &gt; Afdrukken &gt; Kwaliteit &gt; Tonerintensiteit</b></p> <p>2 Druk het document af.</p> <p>Worden nauwkeurige details niet correct afgedrukt?</p>	<p>Neem contact op met <b>klantenondersteuning</b>.</p>	<p>Het probleem is opgelost.</p>

### Gevouwen of gekreukeld papier



Opmerking: Druk voordat u het probleem gaat oplossen de testpagina's voor de afdrukkwaliteit af. Ga op het bedieningspaneel naar **Instellingen > Problemen oplossen > Testpagina's afdrukkwaliteit**.


Voor printermodellen zonder aanraakscherm drukt u op **OK** om door de instellingen te navigeren.

ACTIE	JA	NEE
<p><b>Stap1</b></p> <p>1 Controleer of de printer een originele en ondersteunde Xerox-tonercartridge gebruikt.</p> <p>Als de cartridge niet wordt ondersteund, installeer dan een ondersteunde cartridge.</p> <p>2 Druk het document af.</p> <p>Is het papier gevouwen of gekreukeld?</p>	Ga naar stap 2.	Het probleem is opgelost.
<p><b>Stap2</b></p> <p>1 Vervang het papier. Gebruik papier uit een nieuw pak.</p> <p>Papier neemt vocht op in een vochtige omgeving. Bewaar papier altijd in de originele verpakking tot u het gaat gebruiken.</p> <p>2 Druk het document af.</p> <p>Is het papier gevouwen of gekreukeld?</p>	Ga naar stap 3.	Het probleem is opgelost.
<p><b>Stap3</b></p> <p>1 Geef het papierformaat op via het dialoogvenster Voorkeursinstellingen voor afdrukken of het venster Afdrukken, afhankelijk van het besturingssysteem.</p> <ul style="list-style-type: none"> <li>• Zorg dat de instellingen overeenkomen met het papier.</li> <li>• U kunt deze instelling ook wijzigen op het bedieningspaneel van de printer. Ga naar <b>Instellingen &gt; Papier &gt; Ladeconfiguratie &gt; Papierformaat/-soort.</b></li> </ul> <p>2 Druk het document af.</p> <p>Is het papier gevouwen of</p>	Neem contact op met <b>klantenondersteuning.</b>	Het probleem is opgelost.

ACTIE	JA	NEE
gekreukeld?		

### Grijze achtergrond



-  **Opmerking:** Druk voordat u het probleem gaat oplossen de testpagina's voor de afdrukkwaliteit af. Ga op het bedieningspaneel naar **Instellingen > Problemen oplossen > Testpagina's afdrukkwaliteit**. Voor printermodellen zonder aanraakscherm drukt u op **OK** om door de instellingen te navigeren.

ACTIE	JA	NEE
<p><b>Stap 1</b></p> <p>1 Schakel de printer uit, wacht 10 seconden en schakel de printer weer in.</p> <p>2 Verminder de tonerintensiteit.</p> <p>Ga op het bedieningspaneel naar:</p> <p><b>Instellingen &gt; Afdrukken &gt; Kwaliteit &gt; Tonerintensiteit</b></p> <p>3 Druk het document af.</p> <p>Bevatten afdrucken een grijze achtergrond?</p>	Ga naar stap 2.	Het probleem is opgelost.
<p><b>Stap 2</b></p> <p>1 Controleer of de printer een originele en ondersteunde Xerox-tonercartridge gebruikt.</p> <p>Als de tonercartridge niet wordt ondersteund, installeer dan een ondersteunde cartridge.</p> <p>2 Druk het document af.</p> <p>Bevatten afdrucken een grijze</p>	Ga naar stap 3.	Het probleem is opgelost.



ACTIE	JA	NEE
achtergrond?		
<p><b>Stap 3</b></p> <p>1 Geef het papierformaat op via het dialoogvenster Voorkeursinstellingen voor afdrukken of het venster Afdrukken, afhankelijk van het besturingssysteem.</p> <ul style="list-style-type: none"> <li>• Zorg dat de instellingen overeenkomen met het papier.</li> <li>• U kunt deze instelling ook wijzigen op het bedieningspaneel van de printer. Ga naar <b>Instellingen &gt; Papier &gt; Ladeconfiguratie &gt; Papierformaat/-soort.</b></li> </ul> <p>2 Druk het document af.</p> <p>Bevatten afdrukken een grijze achtergrond?</p>	Ga naar stap 4.	Het probleem is opgelost.
<p><b>Stap 4</b></p> <p>1 Verwijder de beeldverwerkingseenheid en plaats deze vervolgens opnieuw.</p> <p>De beeldverwerkingseenheid mag niet langer dan tien minuten worden blootgesteld aan licht. Langdurige blootstelling aan licht kan tot problemen met de afdrukkwaliteit leiden.</p> <p>Raak de fotoconductortrommel onder de beeldverwerkingseenheid niet aan. Dit kan de afdrukkwaliteit van toekomstige afdruktaken verminderen.</p> <p>2 Druk het document af.</p> <p>Bevatten afdrukken een grijze</p>	Ga naar stap 5.	Het probleem is opgelost.

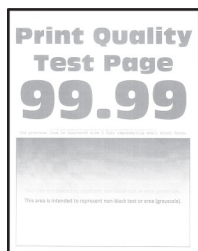
ACTIE	JA	NEE
achtergrond?		
<p><b>Stap 5</b></p> <p>1 Werk de printerfirmware bij. Voor meer informatie raadpleegt u <b>Software bijwerken</b>.</p> <p>2 Druk het document af.</p> <p>Bevatten afdrukken een grijze achtergrond?</p>	Ga naar stap 6.	Het probleem is opgelost.
<p><b>Stap 6</b></p> <p>1 Vervang de beeldverwerkingseenheid.</p> <p>2 Druk het document af.</p> <p>Bevatten afdrukken een grijze achtergrond?</p>	Neem contact op met <b>klantenondersteuning</b> .	Het probleem is opgelost.

**Verkeerde marges**



ACTIE	JA	NEE
<p><b>Stap 1</b></p> <p>1 Schuif de geleiders in de juiste positie voor het desbetreffende papierformaat.</p> <p>2 Druk het document af.</p> <p>Zijn de marges correct?</p>	Het probleem is opgelost.	Ga naar stap 2.
<p><b>Stap 2</b></p> <p>1 Stel het papierformaat in.</p> <p>Ga op het bedieningspaneel naar:</p> <p><b>Instellingen &gt; Papier &gt; Ladeconfiguratie &gt; Papierformaat/-soort</b></p> <p>2 Druk het document af.</p> <p>Zijn de marges correct?</p>	Het probleem is opgelost.	Ga naar stap 3.
<p><b>Stap 3</b></p> <p>1 Geef het papierformaat op via het dialoogvenster Voorkeursinstellingen voor afdrukken of het afdrukdialoogvenster, afhankelijk van het besturingssysteem.</p> <p>Zorg dat de instellingen overeenkomen met het papier.</p> <p>2 Druk het document af.</p> <p>Zijn de marges correct?</p>	Het probleem is opgelost.	Neem contact op met <a href="#">klantenondersteuning</a> .

### De afdruk is licht





Opmerking: Druk voordat u het probleem gaat oplossen de testpagina's voor de afdrukkwaliteit af. Ga op het bedieningspaneel naar **Instellingen > Problemen oplossen > Testpagina's afdrukkwaliteit**.

Voor printermodellen zonder aanraakscherm drukt u op **OK** om door de instellingen te navigeren.

ACTIE	JA	NEE
<p><b>Stap 1</b></p> <p>1 Controleer of de printer een originele en ondersteunde Xerox-tonercartridge gebruikt.</p> <p>Als de cartridge niet wordt ondersteund, installeer dan een ondersteunde cartridge.</p> <p>2 Druk het document af.</p> <p>Is de afdruk licht?</p>	<p>Ga naar stap 2.</p>	<p>Het probleem is opgelost.</p>
<p><b>Stap 2</b></p> <p>1 Schakel de printer uit en schakel de printer vervolgens na ongeveer 10 seconden weer in.</p> <p>2 Pas de tonerintensiteit aan.</p> <p>Ga op het bedieningspaneel naar:</p> <p><b>Instellingen &gt; Afdrukken &gt; Kwaliteit &gt; Tonerintensiteit</b></p> <p>3 Druk het document af.</p> <p>Is de afdruk licht?</p>	<p>Ga naar stap 3.</p>	<p>Het probleem is opgelost.</p>
<p><b>Stap 3</b></p> <p>1 Geef het papierformaat op via het dialoogvenster Voorkeursinstellingen voor afdrukken of het venster Afdrukken, afhankelijk van het besturingssysteem.</p> <ul style="list-style-type: none"> <li>• Zorg dat de instellingen overeenkomen met het papier.</li> <li>• U kunt deze instellingen ook wijzigen op het bedieningspaneel van de printer. Ga naar <b>Instellingen &gt; Papier &gt;</b></li> </ul>	<p>Ga naar stap 4.</p>	<p>Het probleem is opgelost.</p>

ACTIE	JA	NEE
<p><b>Ladeconfiguratie &gt; Papierformaat/-soort.</b></p> <p>2 Druk het document af.</p> <p>Is de afdruk licht?</p>		
<p><b>Stap 4</b></p> <p>1 Geef de afdrukresolutie op in het dialoogvenster Voorkeursinstellingen voor afdrukken of in het dialoogvenster Afdrukken, afhankelijk van uw besturingssysteem.</p> <p>2 Stel de resolutie in op <b>600 dpi</b>.</p> <p>3 Druk het document af.</p> <p>Is de afdruk licht?</p>	Ga naar stap 5.	Het probleem is opgelost.
<p><b>Stap 5</b></p> <p>1 Verwijder de beeldverwerkingseenheid.</p> <p>De beeldverwerkingseenheid mag niet langer dan tien minuten worden blootgesteld aan licht. Langdurige blootstelling aan licht kan tot problemen met de afdrukkwaliteit leiden.</p> <p>Raak de fotoconductortrommel onder de beeldverwerkingseenheid niet aan. Dit kan de afdrukkwaliteit van toekomstige afdruktaken verminderen.</p> <p>2 Schud de beeldverwerkingseenheid om de toner gelijkmatig over de eenheid te verdelen.</p> <p>3 Plaats de beeldverwerkingseenheid.</p> <p>4 Schakel de printer uit, wacht 10 seconden en schakel de printer weer in.</p> <p>5 Druk het document af.</p>	Ga naar stap 6.	Het probleem is opgelost.

ACTIE	JA	NEE
Is de afdruk licht?		
<p><b>Stap 6</b></p> <p>1 Controleer de status van de tonercartridge.</p> <p>Ga op het bedieningspaneel naar:</p> <p><b>Instellingen &gt; Rapporten &gt; Apparaat &gt; Apparaatstatistieken</b></p> <p>2 Controleer de status van de tonercartridge in het gedeelte Gegevens supplies op de afgedrukte pagina's.</p> <p>Is de tonercartridge bijna leeg?</p>	Ga naar stap 7.	Neem contact op met <b>klantenondersteuning</b> .
<p><b>Stap 7</b></p> <p>1 Vervang de tonercartridge.</p> <p>2 Druk het document af.</p> <p>Is de afdruk licht?</p>	Neem contact op met <b>klantenondersteuning</b> .	Het probleem is opgelost.

### Vlekkerige afdruk en stippen




Opmerking: Druk voordat u het probleem gaat oplossen de testpagina's voor de afdrukkwaliteit af. Ga op het bedieningspaneel naar **Instellingen > Problemen oplossen > Testpagina's afdrukkwaliteit**. Voor printermodellen zonder aanraakscherm drukt u op **OK** om door de instellingen te navigeren.

ACTIE	JA	NEE
<p><b>Stap 1</b></p> <p>1 Controleer of de printer een originele en ondersteunde Xerox-tonercartridge gebruikt.</p> <p>Als de cartridge niet wordt ondersteund, installeer dan een ondersteunde cartridge.</p> <p>2 Druk het document af.</p> <p>Zijn afdrukken vlekkelig?</p>	Ga naar stap 2.	Het probleem is opgelost.
<p><b>Stap 2</b></p> <p>Controleer de printer op lekkage van toners.</p> <p>Is er geen toner gelekt in de printer?</p>	Ga naar stap 3.	Neem contact op met <a href="#">klantenondersteuning</a> .
<p><b>Stap 3</b></p> <p>1 Hiermee kunt u de status van de beeldverwerkingseenheid controleren.</p> <p>Ga op het bedieningspaneel naar:</p> <p><b>Instellingen &gt; Rapporten &gt; Apparaat &gt; Apparaatstatistieken</b></p> <p>2 Controleer de status van de beeldverwerkingseenheid in het gedeelte Gegevens over supplies op de afgedrukte pagina's.</p> <p>Is de beeldverwerkingseenheid bijna versleten?</p>	Ga naar stap 4.	Neem contact op met <a href="#">klantenondersteuning</a> .
<p><b>Stap 4</b></p> <p>1 Vervang de beeldverwerkingseenheid.</p> <p>2 Druk het document af.</p> <p>Zijn afdrukken vlekkelig?</p>	Neem contact op met <a href="#">klantenondersteuning</a> .	Het probleem is opgelost.

## Gekruld papier



-  **Opmerking:** Druk voordat u het probleem gaat oplossen de testpagina's voor de afdrukkwaliteit af. Ga op het bedieningspaneel naar **Instellingen > Problemen oplossen > Testpagina's afdrukkwaliteit**. Voor printermodellen zonder aanraakscherm drukt u op **OK** om door de instellingen te navigeren.

ACTIE	JA	NEE
<p><b>Stap 1</b></p> <p>1 Controleer of het geplaatste papier wordt ondersteund.</p> <p>Als het papier niet wordt ondersteund, plaats dan een ondersteund papier.</p> <p>2 Druk het document af.</p> <p>Krult het papier?</p>	Ga naar stap 2.	Het probleem is opgelost.
<p><b>Stap 2</b></p> <p>1 Controleer of de printer een originele en ondersteunde Xerox-tonercartridge gebruikt.</p> <p>Als de cartridge niet wordt ondersteund, installeer dan een ondersteunde cartridge.</p> <p>2 Druk het document af.</p> <p>Krult het papier?</p>	Ga naar stap 3.	Het probleem is opgelost.
<p><b>Stap 3</b></p> <p>1 Schuif de geleiders in de lade naar de juiste positie voor het papier in de lade.</p> <p>2 Druk het document af.</p> <p>Krult het papier?</p>	Ga naar stap 4.	Het probleem is opgelost.
<p><b>Stap 4</b></p> <p>1 Geef de instellingen voor papiersoort en -formaat op in</p>	Ga naar stap 5.	Het probleem is opgelost.



ACTIE	JA	NEE
<p>het dialoogvenster Voorkeursinstellingen voor afdrucken of Afdrucken, afhankelijk van het besturingssysteem.</p> <ul style="list-style-type: none"> <li>• Zorg dat de instellingen overeenkomen met het geplaatste papier.</li> <li>• U kunt deze instellingen ook wijzigen op het bedieningspaneel van de printer. Ga naar <b>Instellingen &gt; Papier &gt; Ladeconfiguratie &gt; Papierformaat/-soort.</b></li> </ul> <p>2 Druk het document af. Krult het papier?</p>		
<p><b>Stap 5</b></p> <p>1 Verwijder het papier, draai het om en plaats het terug.</p> <p>2 Druk het document af. Krult het papier?</p>	Ga naar stap 6.	Het probleem is opgelost.
<p><b>Stap 6</b></p> <p>1 Vervang het papier. Gebruik papier uit een nieuw pak.</p> <p>Papier neemt vocht op in een vochtige omgeving. Bewaar papier altijd in de originele verpakking tot u het gaat gebruiken.</p> <p>2 Druk het document af. Krult het papier?</p>	Neem contact op met <a href="#">klantenondersteuning</a> .	Het probleem is opgelost.

### Schuine of scheve afdruk



Opmerking: Druk voordat u het probleem gaat oplossen de testpagina's voor de afdrukkwaliteit af. Ga op het bedieningspaneel naar **Instellingen > Problemen oplossen > Testpagina's afdrukkwaliteit**.

Voor printermodellen zonder aanraakscherm drukt u op **OK** om door de instellingen te navigeren.

ACTIE	JA	NEE
<p><b>Stap 1</b></p> <ol style="list-style-type: none"> <li>Schuif de geleiders in de lade naar de juiste positie voor het papier in de lade.</li> <li>Druk het document af.</li> </ol> <p>Is de afdruk schuin of scheef?</p>	Ga naar stap 2.	Het probleem is opgelost.
<p><b>Stap 2</b></p> <ol style="list-style-type: none"> <li>Vervang het papier. Gebruik papier uit een nieuw pak.  Papier neemt vocht op in een vochtige omgeving. Bewaar papier altijd in de originele verpakking tot u het gaat gebruiken.</li> <li>Druk het document af.</li> </ol> <p>Is de afdruk schuin of scheef?</p>	Ga naar stap 3.	Het probleem is opgelost.

ACTIE	JA	NEE
<p><b>Stap 3</b></p> <p>1 Controleer of het geplaatste papier wordt ondersteund.</p> <p>Als het papier niet wordt ondersteund, plaats dan een ondersteund papier.</p> <p>2 Druk het document af.</p> <p>Is de afdruk schuin of scheef?</p>	<p>Neem contact op met <b>klantenondersteuning</b>.</p>	<p>Het probleem is opgelost.</p>
<p><b>Stap 4</b></p> <p>1 Bij dubbelzijdig afdrukken moet u controleren of het papierformaat in de duplexeenheid juist is ingesteld.</p> <p>Letter, Legal, Oficio of Folio moet zijn ingesteld op Letter.</p> <p>2 Druk het document af.</p> <p>Is de afdruk schuin of scheef?</p>	<p>Neem contact op met <b>klantenondersteuning</b>.</p>	<p>Het probleem is opgelost.</p>

### Effen zwarte pagina's



Opmerking: Druk voordat u het probleem gaat oplossen de testpagina's voor de afdrukkwaliteit af. Ga op het bedieningspaneel naar **Instellingen > Problemen oplossen > Testpagina's afdrukkwaliteit**.

Voor printermodellen zonder aanraakscherm drukt u op **OK** om door de instellingen te navigeren.

ACTIE	JA	NEE
<p><b>Stap 1</b></p> <p>1 Controleer of de printer een originele en ondersteunde Xerox-tonercartridge gebruikt.</p> <p>Als de tonercartridge niet wordt ondersteund, installeer dan een ondersteunde cartridge.</p> <p>2 Druk het document af.</p> <p>Drukt de printer effen zwarte pagina's af?</p>	<p>Ga naar stap 2.</p>	<p>Het probleem is opgelost.</p>
<p><b>Stap 2</b></p> <p>1 Verwijder de beeldverwerkingseenheid en plaats deze vervolgens opnieuw.</p> <p>De beeldverwerkingseenheid mag niet langer dan tien minuten worden blootgesteld aan licht. Langdurige blootstelling aan licht kan tot problemen met de afdrukkwaliteit leiden.</p> <p>Raak de fotoconductortrommel onder de beeldverwerkingseenheid niet aan. Dit kan de afdrukkwaliteit van toekomstige afdruktaken verminderen.</p> <p>2 Druk het document af.</p> <p>Drukt de printer effen zwarte pagina's af?</p>	<p>Ga naar stap 3.</p>	<p>Het probleem is opgelost.</p>

ACTIE	JA	NEE
<p><b>Stap 3</b></p> <p>Controleer of beeldverwerkingseenheid beschadigd is.</p> <p>Zorg dat de contactpunten van de fotoconductortrommel niet zijn verbogen of verplaatst.</p> <p>Is de beeldverwerkingseenheid niet beschadigd?</p>	<p>Neem contact op met <b>klantenondersteuning</b>.</p>	<p>Ga naar stap 4.</p>
<p><b>Stap 4</b></p> <p>1 Vervang de beeldverwerkingseenheid.</p> <p>2 Druk het document af.</p> <p>Drukt de printer effen zwarte pagina's af?</p>	<p>Neem contact op met <b>klantenondersteuning</b>.</p>	<p>Het probleem is opgelost.</p>

#### Afgekapte tekst of afbeeldingen



Opmerking: Druk voordat u het probleem gaat oplossen de testpagina's voor de afdrukkwaliteit af. Ga op het bedieningspaneel naar **Instellingen > Problemen oplossen > Testpagina's afdrukkwaliteit**.

Voor printermodellen zonder aanraakscherm drukt u op **OK** om door de instellingen te navigeren.

ACTIE	JA	NEE
<p><b>Stap 1</b></p> <p>1 Controleer of de printer een originele en ondersteunde Xerox-tonercartridge gebruikt.</p> <p>Als de tonercartridge niet wordt ondersteund, installeer dan een ondersteunde cartridge.</p> <p>2 Druk het document af.</p> <p>Worden tekst of afbeeldingen afgekapt?</p>	<p>Ga naar stap 2.</p>	<p>Het probleem is opgelost.</p>
<p><b>Stap 2</b></p> <p>1 Verwijder de beeldverwerkingseenheid en plaats deze vervolgens opnieuw.</p> <p>De beeldverwerkingseenheid mag niet langer dan tien minuten worden blootgesteld aan licht. Langdurige blootstelling aan licht kan tot problemen met de afdrukkwaliteit leiden.</p> <p>Raak de fotoconductortrommel onder de beeldverwerkingseenheid niet aan. Dit kan de afdrukkwaliteit van toekomstige afdruktaken verminderen.</p> <p>2 Druk het document af.</p> <p>Worden tekst of afbeeldingen afgekapt?</p>	<p>Ga naar stap 3.</p>	<p>Het probleem is opgelost.</p>
<p><b>Stap 3</b></p> <p>1 Vervang de beeldverwerkingseenheid.</p> <p>2 Druk het document af.</p> <p>Worden tekst of afbeeldingen afgekapt?</p>	<p>Neem contact op met <b>klantenondersteuning</b>.</p>	<p>Het probleem is opgelost.</p>

## De toner laat gemakkelijk los



Opmerking: Druk voordat u het probleem gaat oplossen de testpagina's voor de afdrukkwaliteit af. Ga op het bedieningspaneel naar **Instellingen > Problemen oplossen > Testpagina's afdrukkwaliteit**.

Voor printermodellen zonder aanraakscherm drukt u op **OK** om door de instellingen te navigeren.

ACTIE	JA	NEE
<p><b>Stap 1</b></p> <p>1 Controleer of de printer een originele en ondersteunde Xerox-tonercartridge gebruikt.</p> <p>Als de tonercartridge niet wordt ondersteund, installeer dan een ondersteunde cartridge.</p> <p>2 Druk het document af.</p> <p>Laat de toner gemakkelijk los?</p>	<p>Ga naar stap 2.</p>	<p>Het probleem is opgelost.</p>
<p><b>Stap 2</b></p> <p>1 Geef het papierformaat op via het dialoogvenster Voorkeursinstellingen voor afdrucken of het venster Afdrucken, afhankelijk van het besturingssysteem.</p> <ul style="list-style-type: none"> <li>• Zorg dat de instellingen overeenkomen met het papier.</li> <li>• U kunt deze instellingen ook wijzigen op het bedieningspaneel van de printer. Ga naar <b>Instellingen &gt; Papier &gt; Ladeconfiguratie &gt; Papierformaat/-soort</b>.</li> </ul> <p>2 Druk het document af.</p> <p>Laat de toner gemakkelijk los?</p>	<p>Neem contact op met <a href="#">klantenondersteuning</a>.</p>	<p>Het probleem is opgelost.</p>

### Horizontale lichte strepen



Opmerking: Druk voordat u het probleem gaat oplossen de testpagina's voor de afdrukkwaliteit af. Ga op het bedieningspaneel naar **Instellingen > Problemen oplossen > Testpagina's afdrukkwaliteit**. Voor printermodellen zonder aanraakscherm drukt u op **OK** om door de instellingen te navigeren.



ACTIE	JA	NEE
<p><b>Stap 1</b></p> <p>1 Controleer of de printer een originele en ondersteunde Xerox-tonercartridge gebruikt.</p> <p>Als de cartridge niet wordt ondersteund, installeer dan een ondersteunde cartridge.</p> <p>2 Druk het document af.</p> <p>Bevatten afdrukken horizontale lichte strepen?</p>	Ga naar stap 2.	Het probleem is opgelost.
<p><b>Stap 2</b></p> <p>1 Verwijder de beeldverwerkingseenheid en plaats deze vervolgens opnieuw.</p> <p>De beeldverwerkingseenheid mag niet langer dan tien minuten worden blootgesteld aan licht. Langdurige blootstelling aan licht kan tot problemen met de afdrukkwaliteit leiden.</p> <p>Raak de fotoconductortrommel onder de beeldverwerkingseenheid niet aan. Dit kan de afdrukkwaliteit van toekomstige afdruktaken verminderen.</p> <p>2 Druk het document af.</p> <p>Bevatten afdrukken horizontale lichte strepen?</p>	Ga naar stap 3.	Het probleem is opgelost.
<p><b>Stap 3</b></p> <p>1 Vervang de beeldverwerkingseenheid.</p> <p>2 Druk het document af.</p> <p>Bevatten afdrukken horizontale lichte strepen?</p>	Neem contact op met <a href="#">klantenondersteuning</a> .	Het probleem is opgelost.

### Verticale lichte strepen



Opmerking: Druk voordat u het probleem gaat oplossen de testpagina's voor de afdrukkwaliteit af. Ga op het bedieningspaneel naar **Instellingen > Problemen oplossen > Testpagina's afdrukkwaliteit**. Voor printermodellen zonder aanraakscherm drukt u op **OK** om door de instellingen te navigeren.

ACTIE	JA	NEE
<p><b>Stap 1</b></p> <p>1 Controleer of de printer een originele en ondersteunde Xerox-tonercartridge gebruikt.</p> <p>Als de cartridge niet wordt ondersteund, installeer dan een ondersteunde cartridge.</p> <p>2 Druk het document af.</p> <p>Bevatten afdrukken nog steeds verticale lichte strepen?</p>	Ga naar stap 2.	Het probleem is opgelost.
<p><b>Stap 2</b></p> <p>1 Controleer de status van de tonercartridge.</p> <p>Ga op het bedieningspaneel naar:</p> <p><b>Instellingen &gt; Rapporten &gt; Apparaat &gt; Apparaatstatistieken</b></p> <p>2 Controleer de status van de tonercartridge in het gedeelte Gegevens supplies op de afgedrukte pagina's.</p> <p>Bevatten afdrukken nog steeds verticale lichte strepen?</p>	Ga naar stap 3.	Het probleem is opgelost.
<p><b>Stap 3</b></p> <p>1 Vervang de tonercartridge.</p> <p>2 Druk het document af.</p> <p>Bevatten afdrukken nog steeds verticale lichte strepen?</p>	Neem contact op met <b>klantenondersteuning</b> .	Het probleem is opgelost.

### Verticale witte strepen



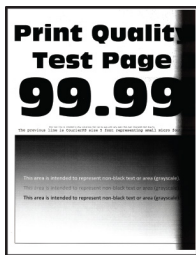


Opmerking: Druk voordat u het probleem gaat oplossen de testpagina's voor de afdrukkwaliteit af. Ga op het bedieningspaneel naar **Instellingen > Problemen oplossen > Testpagina's afdrukkwaliteit**.

Voor printermodellen zonder aanraakscherm drukt u op **OK** om door de instellingen te navigeren.

ACTIE	JA	NEE
<p><b>Stap 1</b></p> <p>1 Controleer of de printer een originele en ondersteunde Xerox-tonercartridge gebruikt.</p> <p>Als de cartridge niet wordt ondersteund, installeer dan een ondersteunde cartridge.</p> <p>2 Druk het document af.</p> <p>Bevatten afdrucken verticale witte lijnen?</p>	<p>Ga naar stap 2.</p>	<p>Het probleem is opgelost.</p>
<p><b>Stap 2</b></p> <p>1 Geef het papierformaat op via het dialoogvenster Voorkeursinstellingen voor afdrucken of het venster Afdrucken, afhankelijk van het besturingssysteem.</p> <ul style="list-style-type: none"> <li>• Zorg dat de instellingen overeenkomen met het papier.</li> <li>• U kunt deze instellingen ook wijzigen op het bedieningspaneel van de printer. Ga naar <b>Instellingen &gt; Papier &gt; Ladeconfiguratie &gt; Papierformaat/-soort</b>.</li> </ul> <p>2 Druk het document af.</p> <p>Bevatten afdrucken verticale witte lijnen?</p>	<p>Neem contact op met <a href="#">klantenondersteuning</a>.</p>	<p>Het probleem is opgelost.</p>

### Verticale donkere strepen



Opmerking: Druk voordat u het probleem gaat oplossen de testpagina's voor de afdrukkwaliteit af. Ga op het bedieningspaneel naar **Instellingen > Problemen oplossen > Testpagina's afdrukkwaliteit**.

Voor printermodellen zonder aanraakscherm drukt u op **OK** om door de instellingen te navigeren.

ACTIE	JA	NEE
<p><b>Stap 1</b></p> <p>1 Controleer of de printer een originele en ondersteunde Xerox-tonercartridge gebruikt.</p> <p>Als de tonercartridge niet wordt ondersteund, installeer dan een ondersteunde cartridge.</p> <p>2 Druk het document af.</p> <p>Bevatten afdrukken nog steeds verticale donkere strepen?</p>	<p>Ga naar stap 2.</p>	<p>Het probleem is opgelost.</p>
<p><b>Stap 2</b></p> <p>1 Verwijder de beeldverwerkingseenheid en plaats deze vervolgens opnieuw.</p> <p>De beeldverwerkingseenheid mag niet langer dan tien minuten worden blootgesteld aan licht. Langdurige blootstelling aan licht kan tot problemen met de afdrukkwaliteit leiden.</p> <p>Raak de fotoconductortrommel onder de beeldverwerkingseenheid niet aan. Dit kan de afdrukkwaliteit van toekomstige afdruktaken verminderen.</p> <p>2 Druk het document af.</p> <p>Bevatten afdrukken nog steeds verticale donkere strepen?</p>	<p>Ga naar stap 3.</p>	<p>Het probleem is opgelost.</p>
<p><b>Stap 3</b></p> <p>1 Controleer of er fel licht de rechterzijde van de printer binnenkomt en verplaats de printer indien nodig.</p> <p>2 Druk het document af.</p> <p>Bevatten afdrukken nog steeds verticale donkere strepen?</p>	<p>Neem contact op met <a href="#">klantenondersteuning</a>.</p>	<p>Het probleem is opgelost.</p>

### Verticale donkere lijnen of strepen

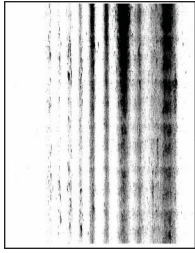



Opmerking: Druk voordat u het probleem gaat oplossen de testpagina's voor de afdrukkwaliteit af. Ga op het bedieningspaneel naar **Instellingen > Problemen oplossen > Testpagina's afdrukkwaliteit**.

Voor printermodellen zonder aanraakscherm drukt u op **OK** om door de instellingen te navigeren.

ACTIE	JA	NEE
<p><b>Stap 1</b></p> <p>1 Controleer of de printer een originele en ondersteunde Xerox-tonercartridge gebruikt.</p> <p>Als de tonercartridge niet wordt ondersteund, installeer dan een ondersteunde cartridge.</p> <p>2 Druk het document af.</p> <p>Verschijnen er verticale donkere lijnen of strepen in afdrukken?</p>	<p>Ga naar stap 2.</p>	<p>Het probleem is opgelost.</p>
<p><b>Stap 2</b></p> <p>1 Verwijder de beeldverwerkingseenheid en installeer deze vervolgens opnieuw.</p> <p>De beeldverwerkingseenheid mag niet langer dan tien minuten worden blootgesteld aan licht. Langdurige blootstelling aan licht kan tot problemen met de afdrukkwaliteit leiden.</p> <p>Raak de fotoconductortrommel onder de beeldverwerkingseenheid niet aan. Dit kan de afdrukkwaliteit van toekomstige afdruktaken verminderen.</p> <p>2 Druk het document af.</p> <p>Verschijnen er verticale donkere lijnen of strepen in afdrukken?</p>	<p>Ga naar stap 3.</p>	<p>Het probleem is opgelost.</p>
<p><b>Stap 3</b></p> <p>1 Vervang de beeldverwerkingseenheid.</p> <p>2 Druk het document af.</p> <p>Verschijnen er verticale donkere lijnen of strepen in afdrukken?</p>	<p>Neem contact op met <a href="#">klantenondersteuning</a>.</p>	<p>Het probleem is opgelost.</p>



**Verticale donkere strepen met ontbrekende afdruk**

-  **Opmerking:** Druk voordat u het probleem gaat oplossen de testpagina's voor de afdrukkwaliteit af. Ga op het bedieningspaneel naar **Instellingen > Problemen oplossen > Testpagina's afdrukkwaliteit**. Voor printermodellen zonder aanraakscherm drukt u op **OK** om door de instellingen te navigeren.

ACTIE	JA	NEE
<p><b>Stap 1</b></p> <p>1 Verwijder de beeldverwerkingseenheid en plaats deze vervolgens opnieuw.</p> <p>De beeldverwerkingseenheid mag niet langer dan tien minuten worden blootgesteld aan licht. Langdurige blootstelling aan licht kan tot problemen met de afdrukkwaliteit leiden.</p> <p>Raak de fotoconductortrommel onder de beeldverwerkingseenheid niet aan. Dit kan de afdrukkwaliteit van toekomstige afdruktaken verminderen.</p> <p>2 Druk het document af.</p> <p>Bevatten afdrucken nog steeds verticale donkere lijnen en ontbrekende beelden?</p>	<p>Ga naar stap 2.</p>	<p>Het probleem is opgelost.</p>
<p><b>Stap 2</b></p> <p>1 Controleer of de printer een originele en ondersteunde Xerox-tonercartridge gebruikt.</p> <p>Als de tonercartridge niet wordt ondersteund, installeer dan een ondersteunde cartridge.</p> <p>2 Druk het document af.</p> <p>Bevatten afdrucken nog steeds verticale donkere lijnen en ontbrekende beelden?</p>	<p>Neem contact op met <b>klantenondersteuning</b>.</p>	<p>Het probleem is opgelost.</p>

## Terugkerende fouten



Opmerking: Druk voordat u het probleem gaat oplossen de testpagina's voor de afdrukkwaliteit af. Ga op het bedieningspaneel naar **Instellingen > Problemen oplossen > Testpagina's afdrukkwaliteit**.

Voor printermodellen zonder aanraakscherm drukt u op **OK** om door de instellingen te navigeren.

ACTIE	JA	NEE
<p><b>Stap 1</b></p> <p>Met behulp van de testpagina's voor afdrukkwaliteit kunt u controleren of de afstand tussen de terugkerende storingen gelijk is aan een van het volgende:</p> <p><b>Beeldverwerkingseenheid</b></p> <ul style="list-style-type: none"> <li>• 96 mm (3,78 inch)</li> <li>• 37,7 mm (1,48 inch)</li> </ul> <p><b>Tonercartridge</b></p> <ul style="list-style-type: none"> <li>• 43,5 mm (1,71 inch)</li> <li>• 37,5 mm (1,48 inch)</li> </ul> <p><b>Overdrachtsrol</b></p> <ul style="list-style-type: none"> <li>• 52 mm (2,05 inch)</li> </ul> <p><b>Fuser</b></p> <ul style="list-style-type: none"> <li>• 79,8 mm (3,14 inch)</li> <li>• 62,5 mm (2,46 inch)</li> </ul> <p>Komt de afstand tussen de herhaalde storingen overeen met de afmetingen van de tonercartridge of beeldverwerkingseenheid?</p>	<p>Ga naar stap 2.</p> <p>Als de herhaalde storingen overeenkomen met de afmetingen van de overdrachtsrol of de fuser, neemt u contact op met <b>klantenondersteuning</b>.</p>	<p>Noteer de afstand en neem contact op met <b>klantenondersteuning</b>.</p>
<p><b>Stap 2</b></p> <ol style="list-style-type: none"> <li>1 Vervang het desbetreffende onderdeel.</li> <li>2 Druk het document af.</li> </ol> <p>Bevatten afdrucken herhaalde storingen?</p>	<p>Neem contact op met <b>klantenondersteuning</b>.</p>	<p>Het probleem is opgelost.</p>

**AFDRUKTAKEN WORDEN NIET AFGEDRUKT**

ACTIE	JA	NEE
<p><b>Stap 1</b></p> <p>1 Open vanuit het document dat u wilt afdrukken het dialoogvenster Afdrukken en controleer of u de juiste printer hebt geselecteerd.</p> <p>2 Druk het document af.</p> <p>Wordt het document afgedrukt?</p>	<p>Het probleem is opgelost.</p>	<p>Ga naar stap 2.</p>
<p><b>Stap 2</b></p> <p>1 Controleer of de printer is ingeschakeld.</p> <p>2 Los de foutberichten die op het display verschijnen op.</p> <p>3 Druk het document af.</p> <p>Wordt het document afgedrukt?</p>	<p>Het probleem is opgelost.</p>	<p>Ga naar stap 3.</p>
<p><b>Stap 3</b></p> <p>1 Controleer of de poorten werken en of de kabels stevig zijn aangesloten op de computer en de printer.</p> <p>Raadpleeg de meegeleverde installatiedocumentatie van de printer voor meer informatie.</p> <p>2 Druk het document af.</p> <p>Wordt het document afgedrukt?</p>	<p>Het probleem is opgelost.</p>	<p>Ga naar stap 4.</p>

ACTIE	JA	NEE
<p><b>Stap 4</b></p> <p>1 Schakel de printer uit en schakel de printer vervolgens na ongeveer 10 seconden weer in.</p> <p>2 Druk het document af.</p> <p>Wordt het document afgedrukt?</p>	Het probleem is opgelost.	Ga naar stap 5.
<p><b>Stap 5</b></p> <p>1 Verwijder het printerstuurprogramma en installeer het opnieuw.</p> <p>2 Druk het document af.</p> <p>Wordt het document afgedrukt?</p>	Het probleem is opgelost.	Neem contact op met <b>klantenondersteuning</b> .

#### AFDRUKKEN VERLOOPT LANGZAAM

ACTIE	JA	NEE
<p><b>Stap 1</b></p> <p>Controleer of de printerkabel stevig is aangesloten op de printer en op de computer, afdrukserver, optie of een ander netwerkapparaat.</p> <p>Is de printer langzaam met afdrukken?</p>	Ga naar stap 2.	Het probleem is opgelost.
<p><b>Stap 2</b></p> <p>1 Zorg dat de printer zich niet in Stille modus bevindt.</p> <p>Ga op het bedieningspaneel naar:</p> <p>Instellingen &gt; <b>OK</b> &gt;</p> <p>Apparaat &gt; <b>OK</b> &gt;</p> <p>Onderhoud &gt; <b>OK</b> &gt;</p> <p>Configuratiemenu &gt; <b>OK</b> &gt;</p> <p>Werkingen van apparaat &gt; <b>OK</b> &gt; Stille modus &gt; <b>OK</b></p> <p>2 Druk het document af.</p>	Ga naar stap 3.	Het probleem is opgelost.

ACTIE	JA	NEE
<p>Is de printer langzaam met afdrukken?</p>		
<p><b>Stap 3</b></p> <ol style="list-style-type: none"> <li>1 Geef de afdrukresolutie op in het dialoogvenster Voorkeursinstellingen voor afdrukken of in het dialoogvenster Afdrukken, afhankelijk van uw besturingssysteem.</li> <li>2 Stel de resolutie in op <b>600 dpi</b>.</li> <li>3 Druk het document af.</li> </ol> <p>Is de printer langzaam met afdrukken?</p>	<p>Ga naar stap 4.</p>	<p>Het probleem is opgelost.</p>
<p><b>Stap 4</b></p> <ol style="list-style-type: none"> <li>1 Ga op het bedieningspaneel naar:  <b>Instellingen &gt; OK &gt;</b>  <b>Afdrukken &gt; OK &gt; Kwaliteit &gt; OK &gt; Afdrukresolutie &gt; OK</b></li> <li>2 Stel de resolutie in op <b>600 dpi</b>.</li> <li>3 Druk het document af.</li> </ol> <p>Is de printer langzaam met afdrukken?</p>	<p>Ga naar stap 5.</p>	<p>Het probleem is opgelost.</p>
<p><b>Stap 5</b></p> <ol style="list-style-type: none"> <li>1 Geef het papierformaat op via het dialoogvenster Voorkeursinstellingen voor afdrukken of het venster Afdrukken, afhankelijk van het besturingssysteem. <ul style="list-style-type: none"> <li>• Zorg dat de instellingen overeenkomen met het papier.</li> <li>• Zwaarder papier drukt langzamer af.</li> <li>• Papier dat smaller is dan het formaat Letter, A4 en</li> </ul> </li> </ol>	<p>Ga naar stap 6.</p>	<p>Het probleem is opgelost.</p>

ACTIE	JA	NEE
<p>Legal drukt mogelijk langzamer af.</p> <p>2 Druk het document af.</p> <p>Is de printer langzaam met afdrukken?</p>		
<p><b>Stap 6</b></p> <p>1 Controleer of de printerinstellingen voor de structuur en het gewicht van het afdruk materiaal overeenkomen met het papier dat u wilt plaatsen.</p> <p>Ga op het bedieningspaneel naar:</p> <p><b>Instellingen</b> &gt; <b>OK</b> &gt; <b>Papier</b>  &gt; <b>OK</b> &gt; <b>Mediaconfiguratie</b>  &gt; <b>OK</b> &gt; <b>Materiaalsoorten</b> &gt;  <b>OK</b></p> <p>Ruwe papierstructuren en zwaar papier drukken mogelijk langzamer af.</p> <p>2 Druk het document af.</p> <p>Is de printer langzaam met afdrukken?</p>	Ga naar stap 7.	Het probleem is opgelost.


ACTIE	JA	NEE
<p><b>Stap 7</b></p> <p>Verwijder wachttaken.</p> <p>Is de printer langzaam met afdrukken?</p>	<p>Ga naar stap 8.</p>	<p>Het probleem is opgelost.</p>
<p><b>Stap 8</b></p> <p>1 Controleer of de printer niet oververhit raakt.</p> <ul style="list-style-type: none"> <li>• Laat de printer afkoelen na een grote afdruktaak.</li> <li>• Let op de aanbevolen omgevingstemperatuur van de printer. Voor meer informatie raadpleegt u <a href="#">Een locatie voor de printer selecteren</a></li> </ul> <p>2 Druk het document af.</p> <p>Is de printer langzaam met afdrukken?</p>	<p>Neem contact op met <a href="#">klantenondersteuning</a>.</p>	<p>Het probleem is opgelost.</p>



**TAAK WORDT AFGEDRUKT VANUIT DE VERKEERDE LADE OF OP HET VERKEERDE PAPIER**

ACTIE	JA	NEE
<p><b>Stap 1</b></p> <ol style="list-style-type: none"> <li>1 Controleer of u afdrukt op het juiste papier.</li> <li>2 Druk het document af.</li> </ol> <p>Is het document op het juiste papier afgedrukt?</p>	Ga naar stap 2.	Plaats het juiste papierformaat en de juiste papiersoort.
<p><b>Stap 2</b></p> <ol style="list-style-type: none"> <li>1 Geef de instellingen voor papiersoort en -formaat op in het dialoogvenster Voorkeursinstellingen voor afdrukken of Afdrukken, afhankelijk van het besturingssysteem.</li> </ol> <p>U kunt deze instellingen ook wijzigen op het bedieningspaneel van de printer. Ga naar:</p> <p><b>Instellingen</b> &gt; <b>OK</b> &gt; <b>Papier</b> &gt; <b>OK</b> &gt; <b>Ladeconfiguratie</b> &gt; <b>OK</b> &gt; <b>Papierformaat/-soort</b> &gt; <b>OK</b></p> <ol style="list-style-type: none"> <li>2 Zorg dat de instellingen overeenkomen met het geplaatste papier.</li> <li>3 Druk het document af.</li> </ol> <p>Is het document op het juiste papier afgedrukt?</p>	Het probleem is opgelost.	Ga naar stap 3.
<p><b>Stap 3</b></p> <ol style="list-style-type: none"> <li>1 Controleer of de laden zijn gekoppeld.</li> </ol> <p>Voor meer informatie raadpleegt u <a href="#">Laden koppelen</a>.</p> <ol style="list-style-type: none"> <li>2 Druk het document af.</li> </ol> <p>Is het document vanuit de juiste lade afgedrukt?</p>	Het probleem is opgelost.	Neem contact op met <a href="#">klantenondersteuning</a> .

## De printer reageert niet

ACTIE	JA	NEE
<p><b>Stap 1</b></p> <p>Controleer of het netsnoer op het stopcontact is aangesloten.</p> <div style="border: 1px solid black; padding: 5px; margin-top: 10px;">  <p><b>LET OP—MOGELIJK LETSEL:</b> Sluit het netsnoer aan op een geaard stopcontact dat zich dicht in de buurt van het product bevindt en gemakkelijk bereikbaar is om brand of elektrische schokken te voorkomen.</p> </div> <p>Reageert de printer?</p>	<p>Het probleem is opgelost.</p>	<p>Ga naar stap 2.</p>
<p><b>Stap 2</b></p> <p>Controleer of het stopcontact is uitgeschakeld met behulp van een schakelaar of stroomonderbreker.</p> <p>Is het stopcontact uitgeschakeld met behulp van een schakelaar of stroomonderbreker?</p>	<p>Schakel de schakelaar in of reset de stroomonderbreker.</p>	<p>Ga naar stap 3.</p>
<p><b>Stap 3</b></p> <p>Controleer of de printer is ingeschakeld.</p> <p>Is de printer ingeschakeld?</p>	<p>Ga naar stap 4.</p>	<p>Zet de printer aan.</p>
<p><b>Stap 4</b></p> <p>Controleer of de printer in de slaap- of sluimerstand staat.</p> <p>Staat de printer in de slaap- of sluimerstand?</p>	<p>Druk op de aan-uitknop om de printer aan te zetten.</p>	<p>Ga naar stap 5.</p>
<p><b>Stap 5</b></p> <p>Controleer of de kabels waarmee de printer is aangesloten op de computer in de correcte poorten zitten.</p> <p>Zitten de kabels in de correcte</p>	<p>Ga naar stap 6.</p>	<p>Plaats de kabels in de correcte poorten.</p>

ACTIE	JA	NEE
poorten?		
<p><b>Stap 6</b></p> <p>Schakel de printer uit, installeer de hardwareopties en schakel de printer in.</p> <p>Raadpleeg de meegeleverde documentatie van de printer voor meer informatie.</p> <p>Reageert de printer?</p>	Het probleem is opgelost.	Ga naar stap 7.
<p><b>Stap 7</b></p> <p>Installeer het correcte printerstuurprogramma.</p> <p>Reageert de printer?</p>	Het probleem is opgelost.	Ga naar stap 8.
<p><b>Stap 8</b></p> <p>Schakel de printer uit en schakel de printer vervolgens na ongeveer 10 seconden weer in.</p> <p>Reageert de printer?</p>	Het probleem is opgelost.	Neem contact op met <b>klantenondersteuning</b> .

## Problemen met de netwerkverbinding

## KAN EMBEDDED WEB SERVER NIET OPENEN

ACTIE	JA	NEE
<p><b>Stap 1</b></p> <p>Controleer of de printer is ingeschakeld.</p> <p>Is de printer ingeschakeld?</p>	Ga naar stap 2.	Zet de printer aan.
<p><b>Stap 2</b></p> <p>Controleer of het IP-adres van de printer correct is.</p> <ul style="list-style-type: none"> <li>Bekijk het IP-adres op het startscherm.</li> <li>Een IP-adres bestaat uit vier sets met cijfers gescheiden door punten, bijvoorbeeld 123.123.123.123.</li> </ul> <p>Is het IP-adres van de printer correct?</p>	Ga naar stap 3.	Typ het juiste IP-adres van de printer in de adresbalk.
<p><b>Stap 3</b></p> <p>Controleer of u een ondersteunde browser gebruikt:</p> <ul style="list-style-type: none"> <li>Internet Explorer versie 11 of hoger</li> <li>Microsoft Edge</li> <li>Safari versie 6 of hoger</li> <li>Google Chrome™ versie 32 of hoger</li> <li>Mozilla Firefox versie 24 of hoger</li> </ul> <p>Wordt uw browser ondersteund?</p>	Ga naar stap 4.	Installeer een ondersteunde browser.
<p><b>Stap 4</b></p> <p>Controleer of de netwerkverbinding actief is.</p> <p>Is de netwerkverbinding actief?</p>	Ga naar stap 5.	Neem contact op met uw beheerder.
<p><b>Stap 5</b></p>	Ga naar stap 6.	Maak de kabelaansluitingen vast.

ACTIE	JA	NEE
<p>Controleer of de kabelverbindingen met de printer en afdrukservers goed zijn bevestigd. Raadpleeg de documentatie die bij de printer is geleverd voor meer informatie.</p> <p>Zitten de kabels goed vast?</p>		
<p><b>Stap 6</b></p> <p>Controleer of de webproxyservers zijn uitgeschakeld.</p> <p>Zijn de webproxyservers uitgeschakeld?</p>	Ga naar stap 7.	Neem contact op met uw beheerder.
<p><b>Stap 7</b></p> <p>Ga naar de Embedded Web Server.</p> <p>Wordt de Embedded Web Server geopend?</p>	Het probleem is opgelost.	Neem contact op met <b>klantenondersteuning</b> .

#### KAN DE PRINTER NIET AANSLUITEN OP HET WI-FI-NETWERK

ACTIE	JA	NEE
<p><b>Stap 1</b></p> <ul style="list-style-type: none"> <li>• Zorg dat Actieve adapter is ingesteld op Automatisch.</li> <li>•</li> <li>•</li> <li>• Ga op het bedieningspaneel naar: <b>Instellingen &gt; OK &gt; Netwerk/ poorten &gt; OK &gt; Netwerkoverzicht &gt; OK &gt; Actieve adapter &gt; OK &gt; Automatisch &gt; OK</b></li> <li>• Kan de printer verbinding maken met het Wi-Fi-netwerk?</li> </ul>	Het probleem is opgelost.	Ga naar stap 2.
<p><b>Stap 2</b></p> <ul style="list-style-type: none"> <li>• Controleer of het juiste Wi-Fi-netwerk is geselecteerd.</li> </ul>	Ga naar stap 4.	Ga naar stap 3.

ACTIE	JA	NEE
<ul style="list-style-type: none"> <li>• Sommige routers delen mogelijk de standaard SSID.</li> <li>• Maakt u verbinding met het juiste Wi-Fi-netwerk?</li> </ul>		
<p><b>Stap 3</b></p> <ul style="list-style-type: none"> <li>• Maak verbinding met het juiste Wi-Fi-netwerk. Voor meer informatie raadpleegt u <a href="#">De printer aansluiten op een Wi-Fi-netwerk</a></li> <li>• Kan de printer verbinding maken met het Wi-Fi-netwerk?</li> </ul>	Het probleem is opgelost.	Ga naar stap 4.
<p><b>Stap 4</b></p> <ul style="list-style-type: none"> <li>• Controleer de beveiligingsmodus voor draadloos.</li> <li>• Ga op het bedieningspaneel naar: <b>Instellingen &gt; OK &gt; Netwerk/ poorten &gt; OK &gt; Draadloos &gt; OK &gt; Draadloze beveiligingsmodus &gt; OK</b></li> <li>• Is de juiste beveiligingsmodus voor draadloos geselecteerd?</li> </ul>	Ga naar stap 6.	Ga naar stap 5.
<p><b>Stap 5</b></p> <ul style="list-style-type: none"> <li>• Selecteer de juiste beveiligingsmodus voor draadloos.</li> <li>• Kan de printer verbinding maken met het Wi-Fi-netwerk?</li> </ul>	Het probleem is opgelost.	Ga naar stap 6.
<p><b>Stap 6</b></p> <ul style="list-style-type: none"> <li>• Controleer of u het juiste netwerkwachtwoord hebt ingevoerd.</li> <li>• Let op de spaties, cijfers, hoofdletters en kleine letters in het wachtwoord.</li> <li>• Kan de printer verbinding maken met het Wi-Fi-netwerk?</li> </ul>	Het probleem is opgelost.	Neem contact op met <a href="#">klantenondersteuning</a> .

## Problemen met supplies

### VERVANG CARTRIDGE, PRINTERREGIO ONJUIST

U kunt dit probleem oplossen door een cartridge met de juiste regio te kopen die overeenkomt met de printerregio, of koop een universele cartridge.

- Het eerste getal in het bericht na 42 geeft de regio van de printer weer.
- Het tweede getal in het bericht na 42 geeft de regio van de cartridge weer.

**Tabel 8.1 Regio's voor printer en tonercartridges**

REGIO	NUMERIEKE CODE
Universele of niet-gedefinieerde regio	0
Noord-Amerika (Verenigde Staten, Canada)	1
Europese Economische Ruimte, West-Europa, Scandinavische landen, Zwitserland	2
Azië en de Stille Oceaan	3
Latijns-Amerika	4
Overige Europese landen, Midden-Oosten, Afrika	5
Australië, Nieuw-Zeeland	6
Ongeldige regio	9



Opmerking: Druk de testpagina's voor de afdrukkwaliteit af om de regio-instellingen van de printer en de tonercartridge te vinden. Ga op het bedieningspaneel naar: **Instellingen > Problemen oplossen > Testpagina's afdrukkwaliteit.**

## NIET-XEROX-ONDERDELEN EN -VERBRUIKSARTIKELN

De printer heeft gedetecteerd dat een onderdeel of verbruiksartikel van een ander merk dan Xerox in de printer is geïnstalleerd.

Uw Xerox-printer werkt het beste met originele Xerox-onderdelen en -verbruiksartikelen. Wanneer u onderdelen of verbruiksartikelen van andere fabrikanten gebruikt, kan dit negatieve gevolgen hebben voor de prestaties, betrouwbaarheid of levensduur van de printer en de beeldverwerkingsonderdelen van de printer.

Alle levensduurindicatoren zijn ontworpen om te functioneren met de onderdelen en verbruiksartikelen van Xerox. Als u onderdelen of verbruiksartikelen van andere fabrikanten gebruikt, kan dat tot onvoorspelbare resultaten leiden. Het gebruik van beeldverwerkingsonderdelen langer dan de beoogde levensduur kan uw Xerox-printer of de desbetreffende onderdelen beschadigen.



**Waarschuwing:** Het gebruik van verbruiksartikelen of onderdelen van andere fabrikanten kan gevolgen hebben voor de garantie. Schade veroorzaakt door het gebruik van verbruiksartikelen of onderdelen van andere fabrikanten valt niet onder de garantie.

Als u deze risico's wilt aanvaarden en wilt doorgaan met het gebruik van niet-originele verbruiksartikelen in uw printer, houd dan X en OK tegelijkertijd 15 seconden ingedrukt.

Als u deze risico's niet wilt aanvaarden, verwijder dan het verbruiksartikel of onderdeel van andere fabrikanten uit uw printer en vervang deze door een origineel verbruiksartikel of onderdeel van Xerox. Voor meer informatie raadpleegt u [Officiële Xerox-onderdelen en -verbruiksartikelen gebruiken](#).

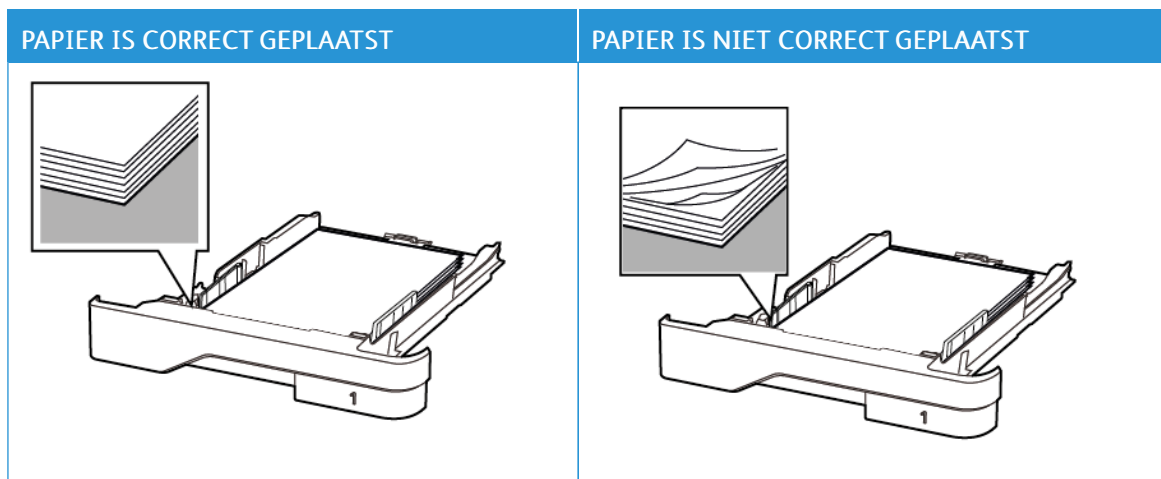


## Papierstoringen verhelpen

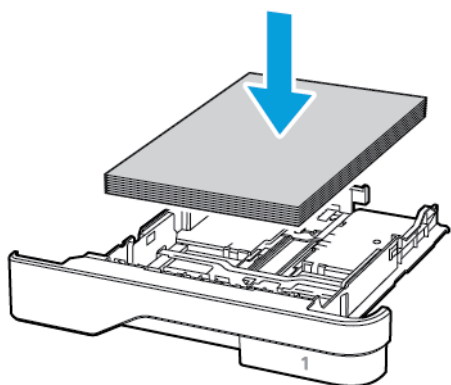
### PAPIERSTORINGEN VOORKOMEN

#### Papier correct plaatsen

- Zorg dat het papier vlak in de lade is geplaatst.



- Plaats of verwijder geen laden terwijl de printer bezig is met afdrucken.
- Plaats niet te veel papier in de printer. Zorg dat de stapel niet boven de aanduiding voor de maximale hoeveelheid uitkomt.
- Schuif geen papier in de lade. Plaats het papier zoals in de afbeelding is aangegeven.



- Zorg dat de positie van de papiergeleiders juist is ingesteld en dat ze niet strak tegen het papier of de enveloppen zijn geplaatst.
- Duw de lade stevig in de printer nadat u het papier hebt geplaatst.

### Aanbevolen papier gebruiken

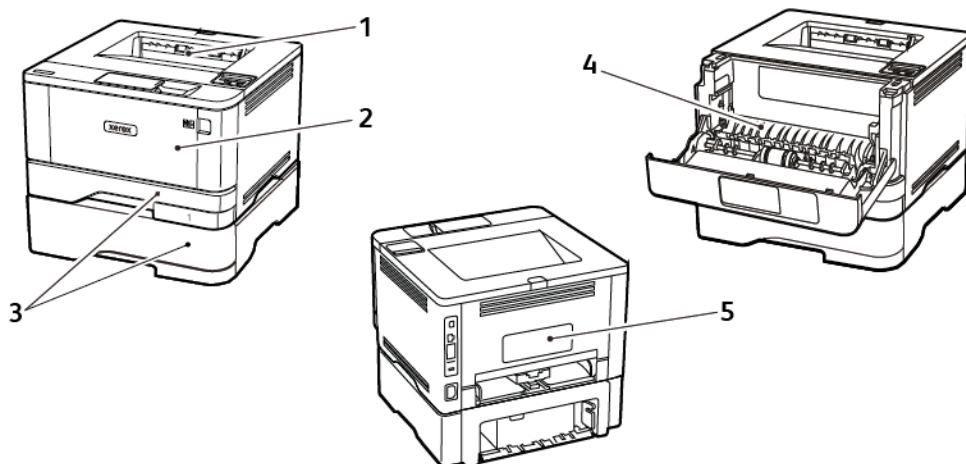
- Gebruik uitsluitend aanbevolen papier of speciaal afdrukmateriaal.
- Plaats geen papier dat gekreukt, gevouwen, vochtig, gebogen of kromgetrokken is.
- Buig het papier, waaiert het uit en lijn de randen uit voordat u het in de printer plaatst.



- Gebruik geen papier dat handmatig op maat is gesneden of geknipt.
- Gebruik nooit verschillende papierformaten, -gewichten of -soorten in één lade.
- Zorg dat de instellingen voor papierformaat en papiersoort correct zijn ingesteld op de computer of het bedieningspaneel van de printer.
- Bewaar het papier volgens de aanbevelingen van de fabrikant.

### LOCATIES VAN STORINGEN BEPALEN

- Als Storingsassistentie is ingesteld op Aan, werpt de printer blanco pagina's of gedeeltelijk afgedrukte pagina's automatisch uit nadat een vastgelopen pagina is verwijderd. Kijk of er onbedrukte pagina's uit de printer komen.
- Als Herstel na storing is ingesteld op Aan of Automatisch, drukt de printer vastgelopen pagina's opnieuw af.



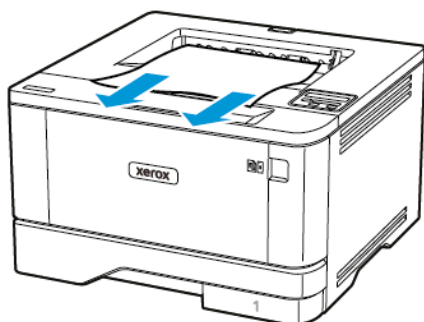
1. Standaardopvangbak
2. Multifunctionele invoer

3. Laden
4. Duplexeenheid
5. Achterklep

#### PAPIERSTORING IN DE STANDAARDOPVANGBAK

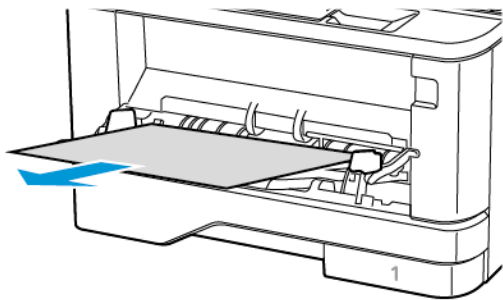
Verwijder het vastgelopen papier.

 Opmerking: Zorg dat alle papierstukjes zijn verwijderd.




#### PAPIERSTORING IN DE MULTIFUNCTIONELE INVOER

1. Verwijder het papier uit de multifunctionele invoer.




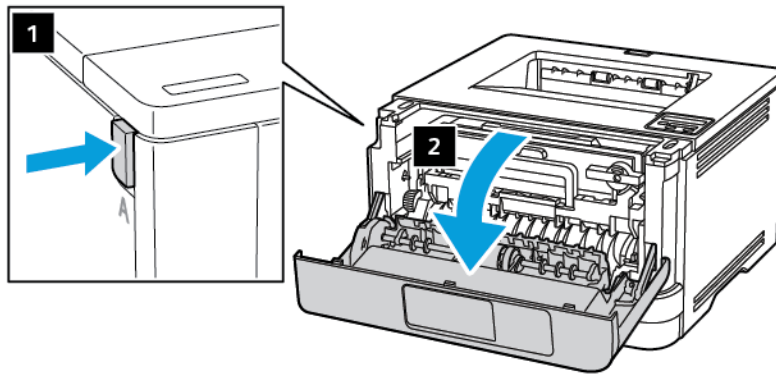
2. Verwijder het vastgelopen papier.

 Opmerking: Zorg dat alle papierstukjes zijn verwijderd.

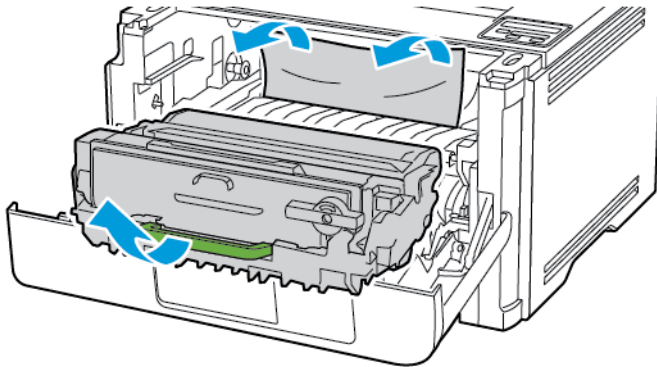
3. Sluit de multifunctionele invoer.

4. Open de voorklep.

 **Waarschuwing:** Om schade door elektrostatische ontlading te voorkomen, raakt u een blootliggend metalen frame van de printer aan voordat u iets met de binnenzijde van de printer doet.

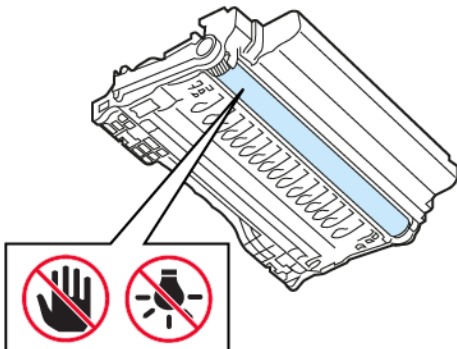


5. Verwijder de beeldverwerkingseenheid.



**⚠ Waarschuwing:** De beeldverwerkingseenheid mag niet langer dan tien minuten worden blootgesteld aan licht. Langdurige blootstelling aan licht kan tot problemen met de afdrukkwaliteit leiden.

**⚠ Waarschuwing:** Raak de trommel van de fotoconductor niet aan. Dit kan de afdrukkwaliteit van toekomstige afdruktaken verminderen.



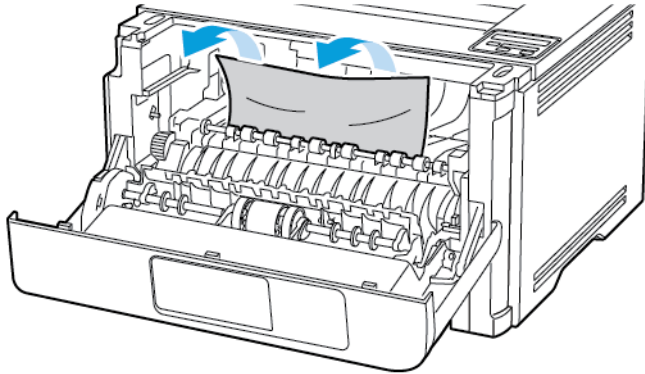
6. Verwijder het vastgelopen papier.



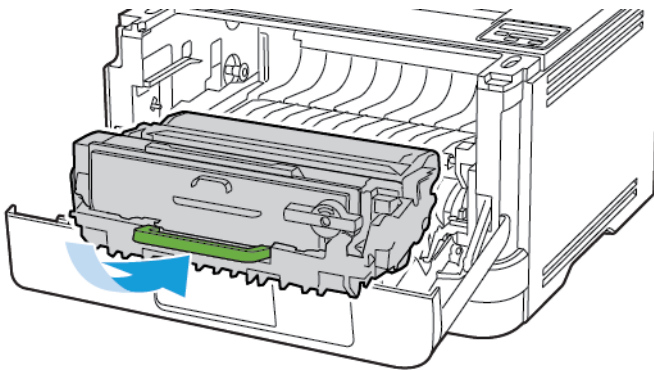
**LET OP—HEET OPPERVLAK:** De binnenkant van de printer kan heet zijn. Om letsel te voorkomen, moet u een heet oppervlak eerst laten afkoelen voordat u het aanraakt.



Opmerking: Zorg dat alle papierstukjes zijn verwijderd.

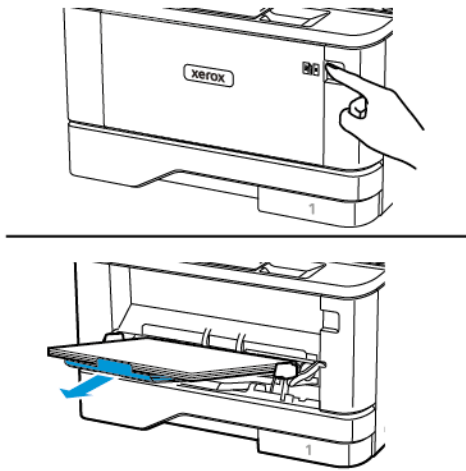


7. Plaats de beeldverwerkingseenheid.

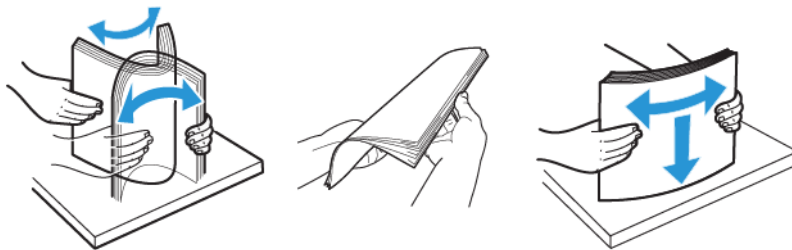


8. Sluit de klep.

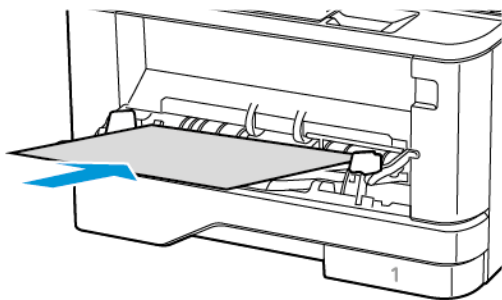
9. Open de multifunctionele invoer.



10. Buig het papier, waaiert het uit en lijn de randen uit voordat u het in de printer plaatst.

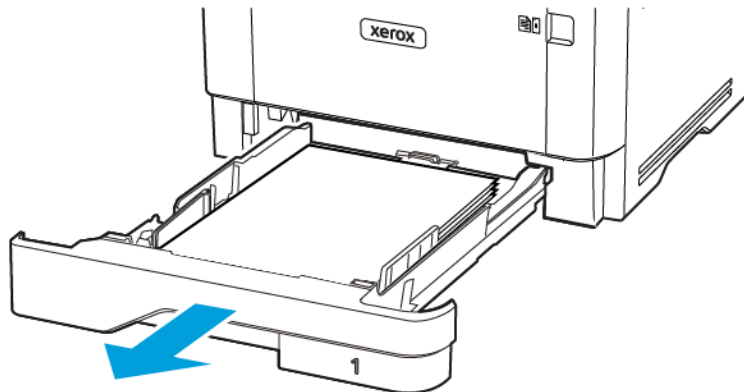


11. Plaats het papier opnieuw in de printer.




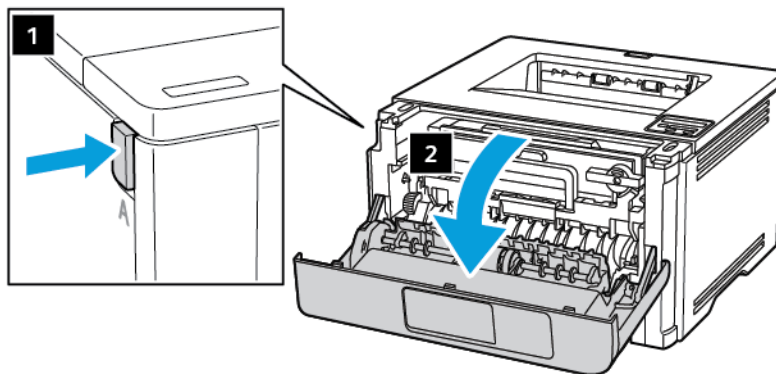
## PAPIERSTORING IN LADEN

1. Verwijder de lade.



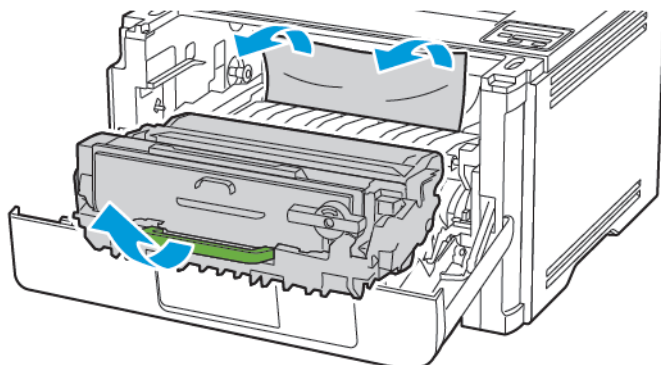
2. Open de voorklep.

 **Waarschuwing:** Om schade door elektrostatische ontlading te voorkomen, raakt u een blootliggend metalen frame van de printer aan voordat u iets met de binnenzijde van de printer doet.



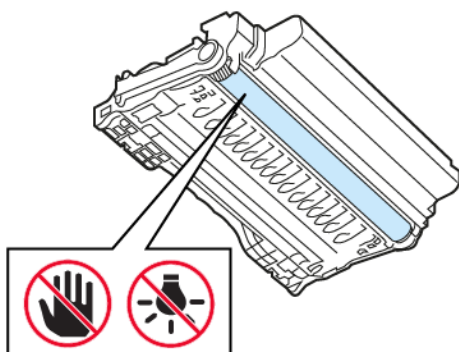


3. Verwijder de beeldverwerkingseenheid.



**⚠ Waarschuwing:** De beeldverwerkingseenheid mag niet langer dan tien minuten worden blootgesteld aan licht. Langdurige blootstelling aan licht kan tot problemen met de afdrukkwaliteit leiden.

**⚠ Waarschuwing:** Raak de trommel van de fotoconductor niet aan. Dit kan de afdrukkwaliteit van toekomstige afdruktaken verminderen.



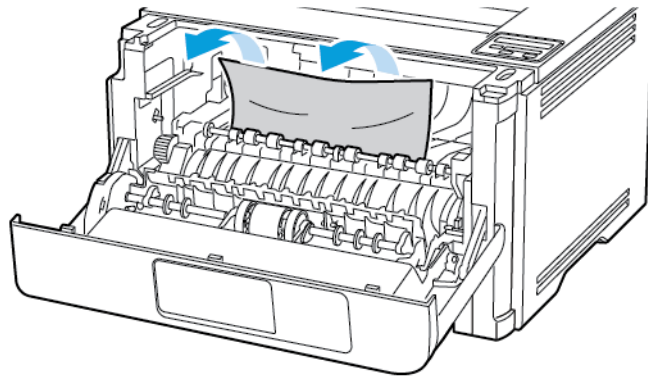
4. Verwijder het vastgelopen papier.



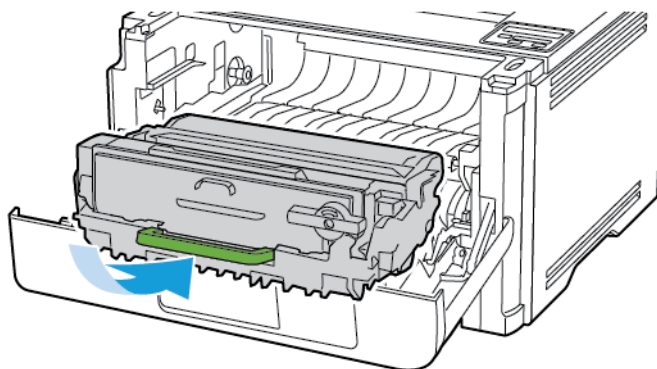
**LET OP—HEET OPPERVLAK:** De binnenkant van de printer kan heet zijn. Om letsel te voorkomen, moet u een heet oppervlak eerst laten afkoelen voordat u het aanraakt.



Opmerking: Zorg dat alle papierstukjes zijn verwijderd.



5. Plaats de beeldverwerkingseenheid.

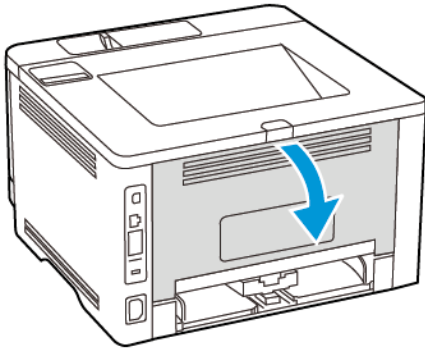


6. Sluit de voorklep en plaats de lade.

7. Open de achterklep.



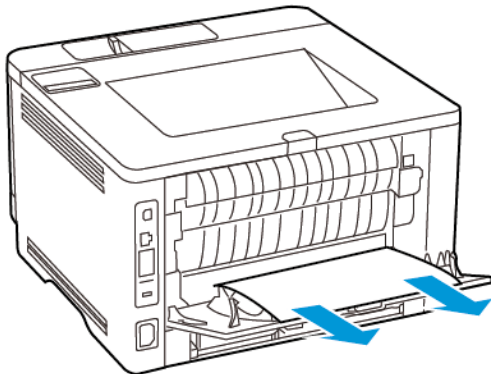
**LET OP—HEET OPPERVLAK:** De binnenkant van de printer kan heet zijn. Om letsel te voorkomen, moet u een heet oppervlak eerst laten afkoelen voordat u het aanraakt.



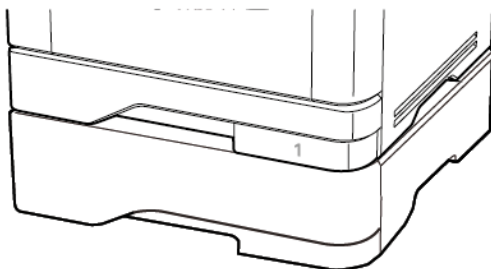
8. Verwijder het vastgelopen papier.



Opmerking: Zorg dat alle papierstukjes zijn verwijderd.

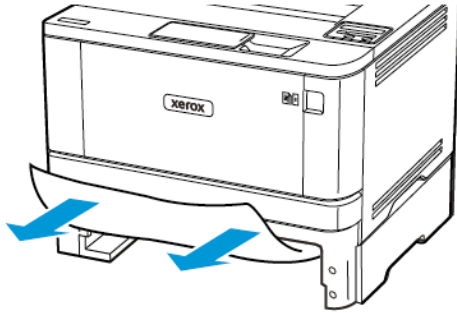


9. Sluit de achterklep.
10. Verwijder de optionele lade.



11. Verwijder het vastgelopen papier.


 Opmerking: Zorg dat alle papierstukjes zijn verwijderd.

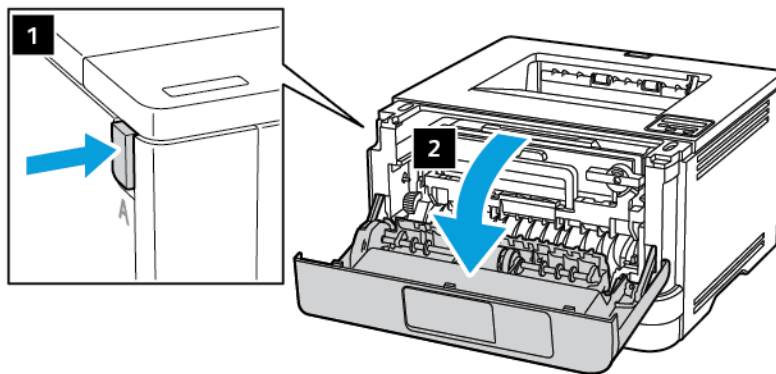


12. Plaats de lade terug.

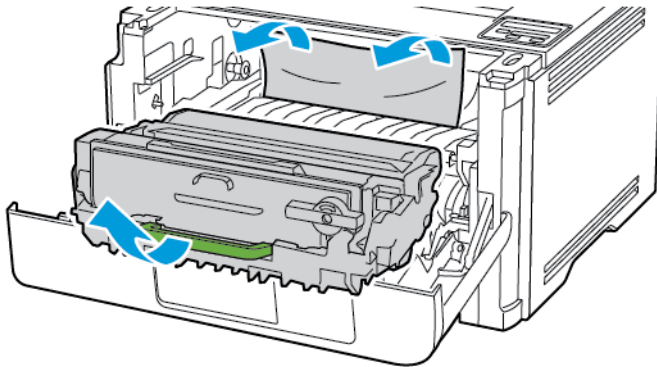
#### PAPIERSTORING IN IN DE DUPLEXEENHEID

1. Open de voorklep.

 **Waarschuwing:** Om schade door electrostatische ontlading te voorkomen, raakt u een blootliggend metaal frame van de printer aan voordat u iets met de binnenzijde van de printer doet.

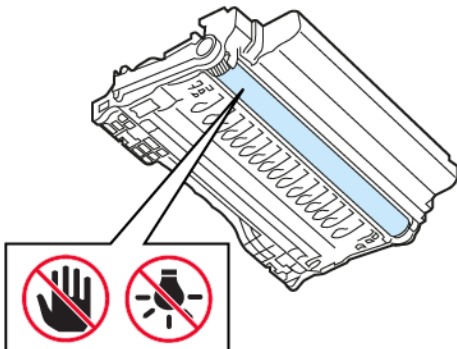


2. Verwijder de beeldverwerkingseenheid.




**⚠ Waarschuwing:** De beeldverwerkingseenheid mag niet langer dan tien minuten worden blootgesteld aan licht. Langdurige blootstelling aan licht kan tot problemen met de afdrukkwaliteit leiden.

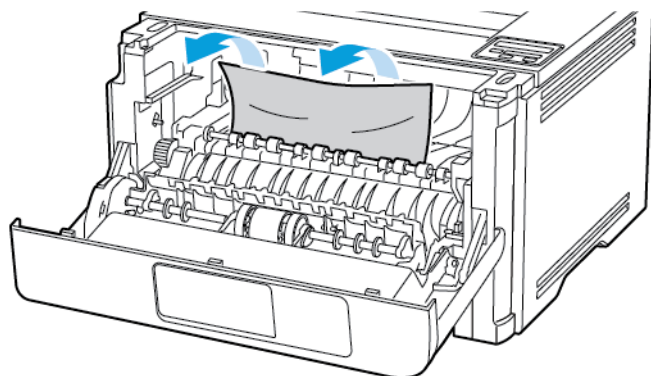
**⚠ Waarschuwing:** Raak de trommel van de fotoconductor niet aan. Dit kan de afdrukkwaliteit van toekomstige afdruktaken verminderen.



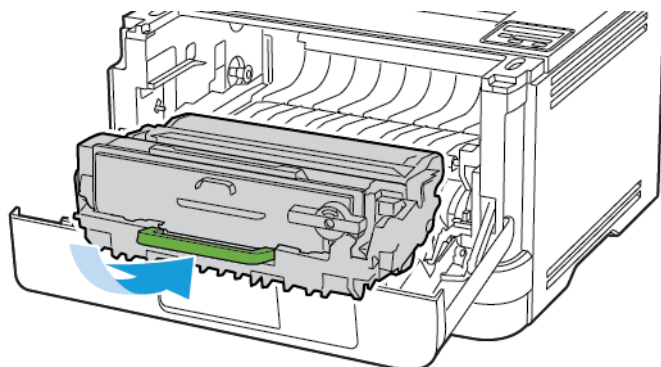
3. Verwijder het vastgelopen papier.

 **LET OP—HEET OPPERVLAK:** De binnenkant van de printer kan heet zijn. Om letsel te voorkomen, moet u een heet oppervlak eerst laten afkoelen voordat u het aanraakt.

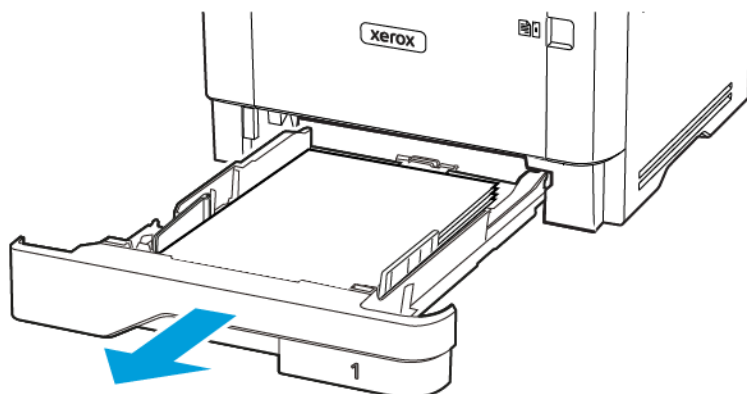
 **Opmerking:** Zorg dat alle papierstukjes zijn verwijderd.



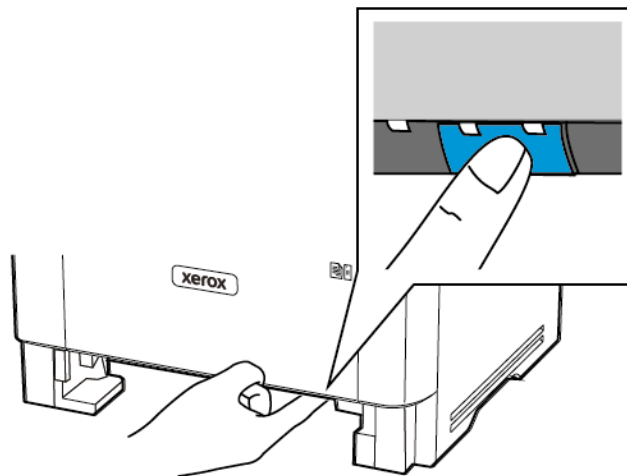
4. Plaats de beeldverwerkingseenheid.



5. Sluit de klep.
6. Verwijder de lade.

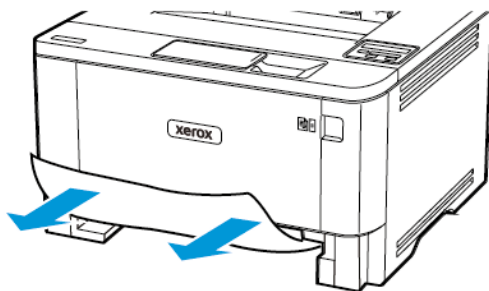


7. Druk op de vergrendeling van de duplexeenheid om de duplexeenheid te openen.



8. Verwijder het vastgelopen papier.


 Opmerking: Zorg dat alle papierstukjes zijn verwijderd.

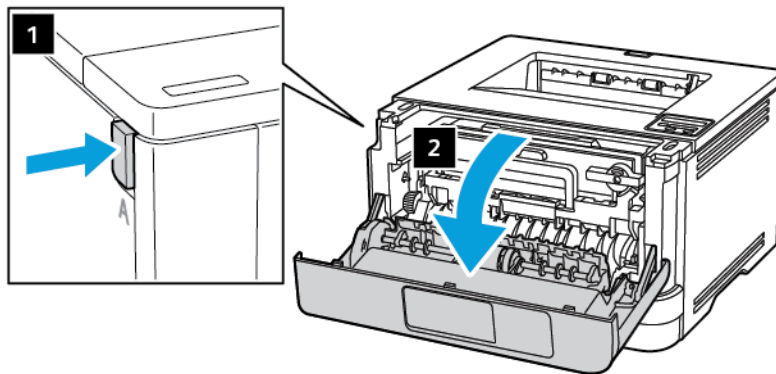


9. Sluit de duplexeenheid.
10. Plaats de lade terug.

## PAPIERSTORING IN DE ACHTERKLEP

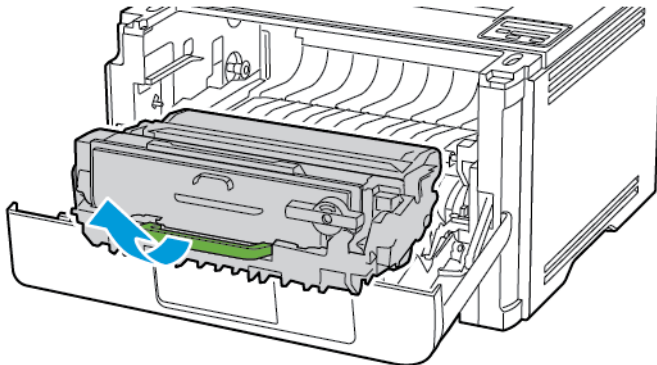
1. Open de voorklep.

 **Waarschuwing:** Om schade door elektrostatische ontlading te voorkomen, raakt u een blootliggend metalen frame van de printer aan voordat u iets met de binnenzijde van de printer doet.



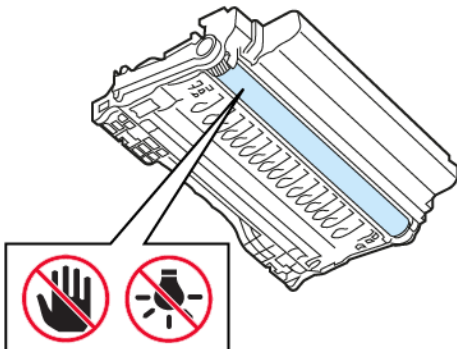


2. Verwijder de beeldverwerkingseenheid.




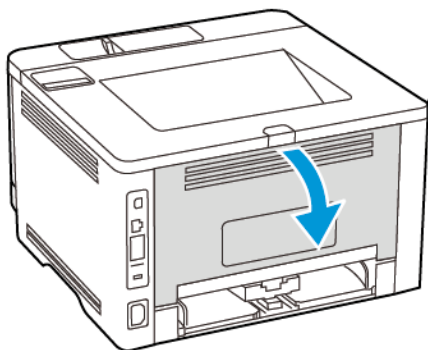
**⚠ Waarschuwing:** De beeldverwerkingseenheid mag niet langer dan tien minuten worden blootgesteld aan licht. Langdurige blootstelling aan licht kan tot problemen met de afdrukkwaliteit leiden.

**⚠ Waarschuwing:** Raak de trommel van de fotoconductor niet aan. Dit kan de afdrukkwaliteit van toekomstige afdruktaken verminderen.




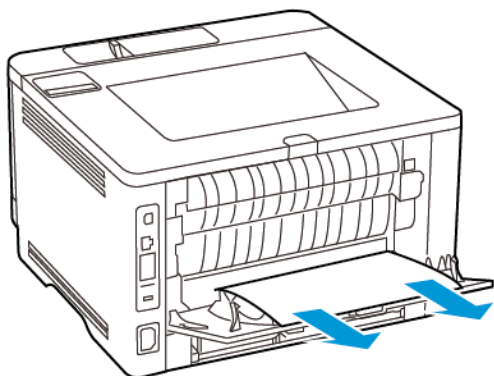
3. Open de achterklep.

 **LET OP—HEET OPPERVLAK:** De binnenkant van de printer kan heet zijn. Om letsel te voorkomen, moet u een heet oppervlak eerst laten afkoelen voordat u het aanraakt.

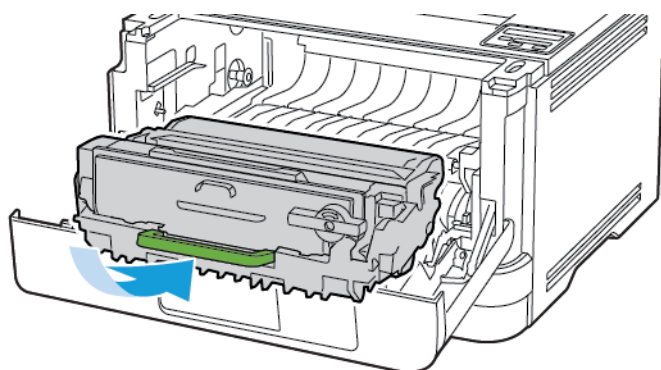


4. Verwijder het vastgelopen papier.

 Opmerking: Zorg dat alle papierstukjes zijn verwijderd.



5. Sluit de achterklep.
6. Plaats de beeldverwerkingseenheid.



7. Sluit de voordeur.

## Problemen met de papierinvoer

## ENVELOP WORDT DICHTGEPLAKT TIJDENS AFDrukKEN

ACTIE	JA	NEE
<p><b>Stap1</b></p> <p>1 Gebruik een envelop die in een droge omgeving is bewaard.</p> <p>Tijdens het afdrucken op een vochtige envelop kunnen de kleppen worden dichtgeplakt.</p> <p>2 Verzend de afdrucktaak.</p> <p>Wordt de envelop dichtgeplakt tijdens het afdrucken?</p>	<p>Ga naar stap 2.</p>	<p>Het probleem is opgelost.</p>
<p><b>Stap2</b></p> <p>1 Zorg dat de papiersoort is ingesteld op Envelop.</p> <p>Ga op het bedieningspaneel naar: <b>Instellingen &gt; OK &gt; Papier &gt; OK &gt; Ladeconfiguratie &gt; OK &gt; Papierformaat/-soort &gt; OK</b></p> <p>2 Verzend de afdrucktaak.</p> <p>Wordt de envelop dichtgeplakt tijdens het afdrucken?</p>	<p>Neem contact op met <b>klantenondersteuning</b>.</p>	<p>Het probleem is opgelost.</p>

**GESORTEERD AFDrukKEN WERKT NIET**

ACTIE	JA	NEE
<p><b>Stap 1</b></p> <p>1 Ga op het bedieningspaneel naar:</p> <p>Instellingen &gt; <b>OK</b> &gt;</p> <p>Afdrukken &gt; <b>OK</b> &gt; Indeling &gt; <b>OK</b> &gt; Sorteren &gt; <b>OK</b></p> <p>2 Stel Sorteren in op <b>Aan</b> [1,2,1,2,1,2], en druk vervolgens op <b>OK</b>.</p> <p>3 Druk het document af.</p> <p>Is het document correct gesorteerd?</p>	<p>Het probleem is opgelost.</p>	<p>Ga naar stap 2.</p>
<p><b>Stap 2</b></p> <p>1 Open vanuit het document dat u wilt afdrukken het dialoogvenster Afdrukken en selecteer <b>Sorteren</b>.</p> <p>2 Druk het document af.</p> <p>Is het document correct gesorteerd?</p>	<p>Het probleem is opgelost.</p>	<p>Ga naar stap 3.</p>
<p><b>Stap 3</b></p> <p>1 Verminder het aantal pagina's om af te drukken.</p> <p>2 Druk het document af.</p> <p>Zijn de pagina's correct gesorteerd?</p>	<p>Het probleem is opgelost.</p>	<p>Neem contact op met <b>klantenondersteuning</b>.</p>

## LADEN KOPPELEN LUKT NIET

ACTIE	JA	NEE
<p><b>Stap 1</b></p> <ol style="list-style-type: none"> <li>1 Controleer of de laden papier van hetzelfde formaat en dezelfde soort bevatten.</li> <li>2 Controleer of de papiergeleiders juist zijn geplaatst.</li> <li>3 Druk het document af.</li> </ol> <p>Zijn de laden op de juiste wijze gekoppeld?</p>	<p>Het probleem is opgelost.</p>	<p>Ga naar stap 2.</p>
<p><b>Stap 2</b></p> <ol style="list-style-type: none"> <li>1 Ga op het bedieningspaneel naar: <b>Instellingen</b> &gt; <b>OK</b> &gt; <b>Papier</b> &gt; <b>OK</b> &gt; <b>Ladeconfiguratie</b> &gt; <b>OK</b> &gt; <b>Papierformaat/-soort</b> &gt; <b>OK</b></li> <li>2 Stel het papierformaat en de papiersoort van het papier in de gekoppelde laden in.</li> <li>3 Druk het document af.</li> </ol> <p>Zijn de laden op de juiste wijze gekoppeld?</p>	<p>Het probleem is opgelost.</p>	<p>Ga naar stap 3.</p>
<p><b>Stap 3</b></p> <ol style="list-style-type: none"> <li>1 Zorg dat de koppeling van de laden is ingesteld op Automatisch. Voor meer informatie raadpleegt u <b>Laden koppelen</b>.</li> <li>2 Druk het document af.</li> </ol> <p>Zijn de laden op de juiste wijze gekoppeld?</p>	<p>Het probleem is opgelost.</p>	<p>Neem contact op met <b>klantenondersteuning</b>.</p>

**PAPIER LOOPT REGELMATIG VAST**

ACTIE	JA	NEE
<p><b>Stap 1</b></p> <ol style="list-style-type: none"> <li>1 Verwijder de lade.</li> <li>2 Controleer of het papier op de juiste wijze is geplaatst.                             <ul style="list-style-type: none"> <li>• Zorg dat de papiergeleiders juist zijn afgesteld.</li> <li>• Zorg dat de stapel niet boven de aanduiding voor de maximale hoeveelheid uitkomt.</li> <li>• Zorg dat u op een aanbevolen papiergrootte en papierformaat afdrukt.</li> </ul> </li> <li>3 Plaats de lade terug.</li> <li>4 Druk het document af.</li> </ol> <p>Blijven papierstoringen regelmatig optreden?</p>	<p>Ga naar stap 2.</p>	<p>Het probleem is opgelost.</p>
<p><b>Stap 2</b></p> <ol style="list-style-type: none"> <li>1 Ga op het bedieningspaneel naar:                             <p style="margin-left: 20px;">Instellingen &gt; <b>OK</b> &gt; Papier &gt; <b>OK</b> &gt; Ladeconfiguratie &gt; <b>OK</b> &gt; Papierformaat/-soort &gt; <b>OK</b></p> </li> <li>2 Stel het juiste papierformaat en de juiste papiersoort in.</li> <li>3 Druk het document af.</li> </ol> <p>Blijven papierstoringen regelmatig optreden?</p>	<p>Ga naar stap 3.</p>	<p>Het probleem is opgelost.</p>
<p><b>Stap 3</b></p> <ol style="list-style-type: none"> <li>1 Vervang het papier. Gebruik papier uit een nieuw pak.</li> </ol> <p>Papier neemt vocht op in een vochtige omgeving. Bewaar papier altijd in de originele verpakking tot u het gaat gebruiken.</p>	<p>Neem contact op met <a href="#">klantenondersteuning</a>.</p>	<p>Het probleem is opgelost.</p>

ACTIE	JA	NEE
<p>2 Druk het document af.</p> <p>Blijven papierstoringen regelmatig optreden?</p>		

#### VASTGELOPEN PAGINA'S WORDEN NIET OPNIEUW AFGEDRUKT

ACTIE	JA	NEE
<p>1 Ga op het bedieningspaneel naar:</p> <p><b>Instellingen</b> &gt; <b>OK</b> &gt;</p> <p><b>Apparaat</b> &gt; <b>OK</b> &gt;</p> <p><b>Meldingen</b> &gt; <b>OK</b> &gt; <b>Herstel content na storing</b> &gt; <b>OK</b></p> <p>2 In het menu <b>Herstel na storing</b> selecteert u <b>Aan</b> of <b>Auto</b>. Vervolgens drukt u op <b>OK</b>.</p> <p>Zijn de vastgelopen pagina's afgedrukt?</p>	<p>Het probleem is opgelost.</p>	<p>Neem contact op met <b>klantenondersteuning</b>.</p>

## Contact opnemen met de klantenondersteuning

Zorg dat u de volgende informatie bij de hand hebt voordat u contact opneemt met de klantenondersteuning:

- Printerprobleem
- Foutbericht
- Modeltype en serienummer van de printer

Voor e-mail, chatondersteuning of ondersteunde documentatie, stuurprogramma's en andere downloads gaat u naar [www.xerox.com](http://www.xerox.com). Klik op de koppeling **Klantenondersteuning** en zoek uw product.

Technische ondersteuning via de telefoon is ook beschikbaar. In de V.S. en Canada gaat u naar [www.xerox.com/supplies](http://www.xerox.com/supplies). In andere landen of regio's gaat u naar de winkel waar u de printer hebt gekocht, of neemt u contact op met de winkel.



# Informatie over regelgeving

Deze bijlage bevat:

Fundamentele regelgeving.....	210
Veiligheidsinformatiebladen .....	217

## Fundamentele regelgeving

### GELUIDSNIVEAUS

De volgende metingen zijn uitgevoerd conform ISO 7779 en gerapporteerd conform ISO 9296.

 Opmerking: Sommige modi zijn wellicht niet van toepassing op uw product.

GELUIDSDRUK GEMIDDELD 1 M, DBA	
Afdrukken	Enkelzijdig: 53 Dubbelzijdig: 50
Gereed	14

### KENNISGEVING OVER GEVOELIGHEID VOOR STATISCHE ELEKTRICITEIT



Dit symbool duidt onderdelen aan die gevoelig zijn voor ontlading van statische elektriciteit. Raak onderdelen in de gebieden bij deze symbolen alleen aan nadat u eerst een metalen oppervlak buiten het gebied met het symbool heeft aangeraakt.

Om schade door elektrostatische ontlading bij het uitvoeren van onderhoudstaken zoals het oplossen van papierstoringen of het vervangen van supplies te voorkomen, raakt u een blootliggend metalen frame van de printer aan voordat u iets met de binnenzijde van de printer doet zelfs als er geen symbool is.

### ENERGY STAR



Elk Xerox-product met het ENERGY STAR-logo op het product of in een beginscherm is gecertificeerd conform de ENERGY STAR-vereisten van het Environmental Protection Agency (EPA) op de productiedatum.

### TEMPERATUURINFORMATIE

Omgevingstemperatuur	10 tot 32,2°C (50 tot 90°F)
Temperatuur voor vervoer	-40 tot 40°C (-40 tot 104°F)
Temperatuur voor opslag en relatieve vochtigheid	-40 tot 40°C (-40 tot 104°F) 8 tot 80% RH

## INFORMACIÓN DE LA ENERGÍA DE MÉXICO

- Consumo de energía en operación: 570 Wh
- Consumo de energía en modo de espera: 0,1 Wh
- Cantidad de producto por unidad de energía consumida: 4.42 páginas/Wh

## LASERINFORMATIE

De printer is in de Verenigde Staten gecertificeerd als een product dat voldoet aan de vereisten van DHHS 21 CFR hoofdstuk 1, paragraaf J voor laserproducten van klasse I (1). Elders is de printer gecertificeerd als een laserproduct van klasse I dat voldoet aan de vereisten van IEC 60825-1: 2014.

Laserproducten van klasse I worden geacht geen gevaar op te leveren. Het lasersysteem en de printer zijn zodanig ontworpen dat gebruikers nooit blootstaan aan laserstraling die hoger is dan het toegestane niveau voor klasse I-apparaten, tijdens normaal gebruik, onderhoudswerkzaamheden door de gebruiker of voorgeschreven servicewerkzaamheden. De printer heeft een niet-buikbare printkopenheid. Deze bevat een laser met de volgende specificaties:

- Klasse: IIIb (3b) AlGaInP
- Nominaal uitgangsvermogen (milliwatt): 25
- Golflengte (nanometer): 775-800

## VOEDING

### Stroomverbruik van het product

In de volgende tabel worden de eigenschappen voor het energieverbruik van de printer beschreven.


 Opmerking: Sommige modi zijn wellicht niet van toepassing op uw product.

MODUS	BESCHRIJVING	STROOMVERBRUIK (WATT)
Afdrukken	Er worden papieren kopieën van elektronische invoer gemaakt met het product.	Enkelzijdig: 570 Dubbelzijdig: 305
Gereed	Het product wacht op een afdruktaak.	4,9
Slaapstand	De normale spaarstand van het apparaat is geactiveerd.	0,9
Sluimerstand	De optimale spaarstand van het apparaat is geactiveerd.	0,1
Uit	Het product is aangesloten op een stopcontact, maar het apparaat is uitgeschakeld.	0,1

De niveaus betreffende energieverbruik die in de vorige tabel staan geven metingen aan van gemiddelde tijden. Onmiddellijke energieafnames kunnen substantieel hoger zijn dan het gemiddelde.

## Slaapstand

Dit product heeft een energiebesparende modus die Slaapstand wordt genoemd. In de slaapstand wordt energie bespaard door het stroomverbruik te verlagen tijdens langere perioden waarin het apparaat niet actief is. De slaapstand wordt automatisch ingeschakeld wanneer het product gedurende een vooraf ingestelde periode (Time-out voor slaapstand) niet wordt gebruikt.

 Opmerking: De standaardinstelling voor de time-out voor de slaapstand van dit product is 15 minuten.


U kunt de time-out voor de slaapstand via de configuratiemenu's instellen tussen 1 minuut en 120 minuten. Als de afdruksnelheid minder dan of gelijk aan 30 pagina's per minuut is, kunt u de time-out op maximaal 60 minuten instellen. Als u de time-out voor de slaapstand instelt op een lage waarde, vermindert het energieverbruik, maar kan de responstijd van het product toenemen. Als u de time-out voor de slaapstand instelt op een hoge waarde, reageert de printer snel, maar wordt meer energie verbruikt.

## Sluimerstand

Dit product heeft een modus waarin het zeer weinig energie verbruikt die Sluimerstand wordt genoemd. Als de sluimerstand van de printer actief is, worden de overige systemen en apparaten op veilige wijze uitgeschakeld.

U kunt met de volgende methoden de sluimerstand inschakelen:

- Met de time-out voor de sluimerstand
- Met de planning voor de stroomstand

 Opmerking: De standaard time-out voor de sluimerstand van dit product in alle landen of regio's is 3 dagen.

U kunt de tijdsperiode die de printer wacht voordat de sluimerstand wordt ingeschakeld nadat een taak is afgedrukt, instellen tussen één uur en één maand.

## Off-modus

Als dit product een stand heeft waarin het is uitgeschakeld maar er nog steeds een kleine hoeveelheid energie wordt verbruikt en u wilt het stroomverbruik van het product volledig stoppen, moet u de stekker van het product uit het stopcontact trekken.

## Totale energieverbruik

Het is soms handig om het totale energieverbruik van het product te schatten. Omdat het energieverbruik wordt berekend in Watt, dient het energieverbruik te worden vermenigvuldigd met de tijd die het product in elke modus heeft verbruikt om zo het totale energieverbruik te berekenen. Het totale energieverbruik van het product is de optelsom van het energieverbruik van elke modus.

## KENNISGEVINGEN OVER REGELGEVINGEN VOOR DRAADLOZE PRODUCTEN

Dit gedeelte bevat informatie over regelgeving die alleen van toepassing is op draadloze modellen.

Als u twijfelt of uw model een draadloos model is, gaat u naar <http://support.xerox.com>.

### **Kennisgeving over modulaire componenten**

Draadloze modellen bevatten modulaire componenten. Om te bepalen welke modulaire componenten zijn geïnstalleerd in uw specifieke product, raadpleegt u de labels op het product.

### **Blootstelling aan hoogfrequentie-energie**

De hoeveelheid hoogfrequentie-energie die door dit draadloze apparaat wordt uitgestraald, ligt ver onder de limieten voor hoogfrequentie-energie die zijn vastgesteld door de FCC en andere regelgevende instanties. Er moet minimaal 20 cm (8 inch) ruimte tussen de antenne en eventuele personen zijn om te voldoen aan de vereisten voor hoogfrequentie-energie van de FCC en andere regelgevende instanties.

### **Innovatie, wetenschap en economische ontwikkeling Canada**

Dit apparaat voldoet aan de vergunningvrije RSS-normen van Innovatie, wetenschap en economische ontwikkeling Canada. Bediening is afhankelijk van de volgende twee voorwaarden:

1. Dit apparaat mag geen interferentie veroorzaken, en
2. Dit apparaat moet eventuele interferentie aanvaarden, waaronder interferentie waardoor een ongewenste werking van het apparaat kan worden veroorzaakt.

### **Innovation, Sciences et Développement économique Canada**

Cet appareil est conforme aux normes RSS exemptes de licence d'Innovation, Sciences et Développement économique Canada. Son fonctionnement est soumis aux deux conditions suivantes:

1. Cet appareil ne doit pas causer d'interférences et
2. Il doit accepter toutes les interférences, y compris les celles qui peuvent entraîner un fonctionnement indésirable.

### **Naleving van de Europese Unie en de Europese Economische Ruimte**



De CE-markering die op dit product wordt toegepast, duidt naleving van de toepasselijke EU-richtlijnen aan. De volledige tekst van de EU-conformiteitsverklaring bevindt zich op <https://www.xerox.com/en-us/about/ehs>.

### **Verklaring van EU en andere landen inzake operationele frequentiebanden voor radiogolven en het maximale radiofrequentievermogen**

Dit radioproduct verzendt in ofwel de band 2,4 GHz (2,412–2,472 GHz in de EU) ofwel 5 GHz (5,15–5,35, 5,47–5,725 in de EU). Het maximale EIRP-uitgangsvermogen van de zender, inclusief antenneversterking, is  $\leq 20$  dBm voor beide banden.

## VERKLARING INZAKE INFORMATIE OVER NALEVING VAN DE FCC (FEDERAL COMMUNICATIONS COMMISSION)

Dit product is getest en voldoet aan de normen voor een digitaal apparaat van Klasse B conform Deel 15 van de FCC-regels. Bediening is afhankelijk van de volgende twee voorwaarden:

1. Dit apparaat mag geen schadelijke interferentie veroorzaken, en
2. Dit apparaat moet eventuele ontvangen interferentie aanvaarden, waaronder interferentie waardoor een ongewenste werking kan worden veroorzaakt.

De limieten van FCC-klasse B zijn vastgesteld om een redelijke bescherming te bieden tegen hinderlijke storingen bij gebruik van de apparatuur in een woonomgeving. Deze apparatuur genereert en maakt gebruik van radiogolven en kan deze ook uitstralen. Als de apparatuur niet wordt geïnstalleerd en gebruikt volgens deze instructies, kan deze schadelijke storingen veroorzaken in radiocommunicatie. Er is echter geen garantie dat er in een bepaalde installatie geen interferentie optreedt. Als de apparatuur schadelijke storing veroorzaakt in radio- en televisieontvangst (hetgeen kan worden vastgesteld door de apparatuur aan en uit te zetten), kunt u proberen de storing te verhelpen door een of een aantal van de volgende maatregelen te nemen:

- Zet de ontvangende antenne in een andere richting of verplaats de installatie.
- Vergroot de afstand tussen het apparaat en de ontvangstinstallatie.
- Sluit het apparaat niet op een stopcontact op hetzelfde elektrische circuit aan als de ontvanger.
- Raadpleeg uw aankooppunt of servicevertegenwoordiger voor aanvullende suggesties.

De fabrikant is niet verantwoordelijk voor radio- of televisie-interferentie veroorzaakt door het gebruik van andere dan aanbevolen kabels of door ongeautoriseerde wijzigingen of modificaties aan deze apparatuur. Ongeautoriseerde wijzigingen of modificaties kunnen de autoriteit van de gebruiker om deze apparatuur te bedienen, ongeldig maken.



Opmerking: Om naleving van de FCC-voorschriften inzake elektromagnetische interferentie voor een computer uit klasse B te waarborgen, gebruikt u een correct afgeschermd en geaarde kabel. Het gebruik van een vervangende kabel die niet correct is afgeschermd en geaard, kan leiden tot een overtreding van de FCC-voorschriften.

Voor meer informatie over milieu, gezondheid en veiligheid met betrekking tot dit Xerox-product en verbruiksartikelen kunt u contact opnemen met:

**Webadres:** <https://www.xerox.com/en-us/about/ehs>

**Bellen (alleen VS en Canada):** 1-800-ASK-XEROX (1-800-275-9376)

**E-mail:** EHS-Europe@xerox.com

## NALEVINGSVERKLARING VAN INNOVATIE, WETENSCHAP EN ECONOMISCHE ONTWIKKELING CANADA STATEMENT

Dit digitale apparaat uit klasse B voldoet aan alle vereisten van de Canadese interferentie-veroorzakende apparatuur-standaard ICES-003.

### **Avis de conformité aux normes de l'Innovation, Sciences et Développement économique Canada**

Cet appareil numérique de classe B est conforme aux exigences de la norme canadienne relative aux équipements pouvant causer des interférences NMB-003.

## **DUITSLAND**

### **Duitsland - Blue Angel**



RAL, het Duitse instituut voor kwaliteitswaarborging en -etikettering, heeft het Blue Angel Environmental Label toegekend aan de volgende configuratie van dit apparaat:

Netwerkprinter met automatisch 2-zijdig afdrukken en USB- of netwerkconnectiviteit.

Dit label geeft aan dat het apparaat voldoet aan de aanvaardbaarheidscriteria van Blue Angel voor het milieu met betrekking tot ontwerp, fabricage en werking van het apparaat. Ga voor meer informatie naar [www.blauer-engel.de](http://www.blauer-engel.de).

### **Blendschutz**

Das Gerät ist nicht für die Benutzung im unmittelbaren Gesichtsfeld am Bildschirmarbeitsplatz vorgesehen. Um störende Reflexionen am Bildschirmarbeitsplatz zu vermeiden, darf dieses Produkt nicht im unmittelbaren Gesichtsfeld platziert werden.

### **Importeur**

Xerox GmbH

Hellersbergstraße 2-4

41460 Neuss

Deutschland

## **TURKS ROHS-VOORSCHRIFT**

In navolging van artikel 7 (d) verklaren wij hierbij dat “dit voldoet aan het EEE-voorschrift.”

“EEE yönetmeliğine uygundur.”

## **ROHS-NALEVING IN DE OEKRAÏNE**

Обладнання відповідає вимогам Технічного регламенту щодо обмеження використання деяких небезпечних речовин в електричному та електронному обладнанні, затвердженого постановою Кабінету Міністрів України від 3 грудня 2008 № 1057.

(De apparatuur voldoet aan de vereisten van het Technische Voorschrift, goedgekeurd door de Resolutie van het Kabinet van het Ministerie van de Oekraïne met ingang van 3 december 2008, voor wat betreft beperkingen voor het gebruik van bepaalde gevaarlijke stoffen in elektrische en elektronische apparatuur.)



## Veiligheidsinformatiebladen

Voor veiligheidsinformatiebladen met betrekking tot de printer gaat u naar:

- Webadres: <https://safetysheets.business.xerox.com/en-us/>
- Verenigde Staten en Canada: 1-800-ASK-XEROX (1-800-275-9376)
- In andere markten stuurt u een verzoek per e-mail naar [EHS-Europe@xerox.com](mailto:EHS-Europe@xerox.com)



# Recycling en afvalverwerking

## Deze bijlage bevat:

Verwijdering en recycling van producten .....	220
Noord-Amerika .....	221
Xerox Green World Alliance .....	222
AEEA-richtlijn (Afgedankte elektrische en elektronische apparatuur) .....	223

## Verwijdering en recycling van producten

Gooi de printer of onderdelen niet weg met het huishoudelijke afval. Neem contact op met uw gemeente voor mogelijkheden voor afvoer en recycling.

## Noord-Amerika

Xerox heeft een programma opgezet voor het terugnemen en hergebruiken en recyclen van apparatuur. Neem contact op met uw Xerox-vertegenwoordiger (1-800-ASK-XEROX) om te bepalen of dit Xerox-product in het programma is opgenomen. Voor meer informatie over de milieuprogramma's van Xerox gaat u naar <https://www.xerox.com/en-us/about/ehs>.

## Xerox Green World Alliance

Via het Xerox Green World Alliance-programma kunt u gekwalificeerde verbruiksartikelen naar Xerox retourneren voor hergebruik of recycling. Honderd procent van de lege cartridges die naar Xerox worden teruggestuurd, wordt hergebruikt of verwerkt voor recycling. De dozen die zijn gebruikt voor het terugsturen van de cartridges, worden ook gerecycled.

Xerox-cartridges kunnen als volgt worden geretourneerd voor hergebruik of recycling:

1. Ga naar <https://www.xerox.com/office/recycle>.
2. Klik op **Recycling**.
3. Selecteer een optie voor de retournering.

## AEEA-richtlijn (Afgedankte elektrische en elektronische apparatuur)



Het AEEA-logo geeft aan dat er specifieke recyclingprogramma's en -procedures gelden voor elektronische producten in de landen van de Europese Unie. Wij verzoeken u onze producten te recyclen.

Als u vragen over recyclingopties hebt, neemt u contact op met uw lokale verkoopkantoor.

## E-AFVALKENNISGEVING VAN INDIA



Dit apparaat, inclusief de componenten, verbruiksartikelen, onderdelen en reserveonderdelen ervan, voldoet aan de 'e-Afvalregels van India' en verbiedt het gebruik van lood, kwik, hexavalent chroom, polybroombifenylen of polybroombifenylethers in concentraties hoger dan 0,1 % gewichtspersent en 0,01 % gewichtspersent voor cadmium, behalve voor de uitzondering die in de Regel is ingesteld.







