

VERSIONE 2.1
AGOSTO 2022
702P08893

Stampante Xerox® B310

Guida per l'utente

© 2022 Xerox Corporation. Tutti i diritti riservati. Xerox® è un marchio di Xerox Corporation negli Stati Uniti e in altri paesi.

Adobe®, il logo Adobe PDF, Adobe® Reader®, Adobe® Type Manager®, ATM®, Flash®, Macromedia®, Photoshop® e PostScript® sono marchi o marchi registrati di Adobe Systems, Inc.

Apple®, Bonjour®, EtherTalk®, TrueType®, iPad®, iPhone®, iPod®, iPod touch®, AirPrint® e il logo AirPrint®, Mac®, Mac OS® e Macintosh® sono marchi o marchi registrati di Apple Inc. negli Stati Uniti e in altri paesi.

Il servizio Web e-mail Gmail® e la piattaforma di tecnologie mobili Android® sono marchi registrati di Google, Inc.

HP-GL®, HP-UX® e PCL® sono marchi registrati di Hewlett-Packard Corporation negli Stati Uniti e/o in altri paesi.

IBM® e AIX® sono marchi registrati di International Business Machines Corporation negli Stati Uniti e/o in altri paesi.

McAfee®, ePolicy Orchestrator® e McAfee ePO® sono marchi o marchi registrati McAfee, Inc. negli Stati Uniti e altri paesi.

Microsoft®, Windows Vista®, Windows®, Windows Server® e OneDrive® sono marchi registrati di Microsoft Corporation negli Stati Uniti e/o in altri paesi.

Mopria è un marchio di Mopria Alliance.

PANTONE® e altri marchi di Pantone, Inc. sono proprietà di Pantone, Inc.

UNIX® è un marchio negli Stati Uniti e in altri paesi, concesso su licenza esclusiva di X/ Open Company Limited.

Linux® è un marchio registrato di Linus Torvalds.

Wi-Fi CERTIFIED Wi-Fi Direct® è un marchio di Wi-Fi Alliance.

PCL® è un marchio registrato di Hewlett-Packard Company. PCL è la denominazione di una serie di comandi (linguaggio) e funzioni inclusi nelle proprie stampanti. Questa stampante è compatibile con il linguaggio PCL. Ciò significa che la stampante riconosce i comandi del linguaggio PCL utilizzati nelle diverse applicazioni e ne emula le funzioni corrispondenti.

Tutti gli altri marchi appartengono ai rispettivi proprietari.

Sommario

1 Sicurezza.....	9
Convenzioni.....	10
Dichiarazioni sul prodotto.....	11
Sicurezza durante la manutenzione.....	14
Informazioni sui materiali di consumo.....	15
2 Informazioni sulla stampante.....	17
Configurazione della stampante.....	18
Tramite il pannello comandi.....	19
Informazioni sullo stato della spia luminosa.....	20
Scelta della carta.....	21
Istruzioni relative alla carta.....	21
Caratteristiche della carta.....	21
Carta non adatta.....	22
Scelta dei moduli prestampati e della carta intestata.....	22
Conservazione della carta.....	23
Formati carta supportati.....	23
Tipi di carta supportati.....	26
Grammature carta supportate.....	27
3 Impostazione, installazione e configurazione.....	29
Scelta della posizione della stampante.....	30
Collegamento dei cavi.....	32
Ricerca dell'indirizzo IP della stampante.....	33
Caricamento della carta e dei supporti speciali.....	34
Impostazione del tipo e del formato carta.....	34
Configurazione delle impostazioni carta Universale.....	34
Caricamento dei vassoi.....	34
Caricamento dell'alimentatore multiuso.....	36
Collegamento dei vassoi.....	37
Installazione e aggiornamento di software, driver e firmware.....	39
Installazione del software.....	39
Aggiornamento software.....	43
Esportazione o importazione di un file di configurazione.....	43
App Xerox® Easy Assist.....	44
Connessione all'app Xerox® Easy Assist per le stampanti installate.....	47
Collegamento in rete.....	48
Connessione della stampante a una rete Wi-Fi.....	48
Connessione della stampante a una rete wireless tramite Wi-Fi Protected Setup (WPS).....	48
Configurazione di Wi-Fi Direct.....	48
Connessione di un dispositivo mobile alla stampante.....	49
Connessione di un computer alla stampante.....	49
Disattivazione della rete Wi-Fi.....	50

Verifica della connettività della stampante	50
Stampa della pagina impostazioni menu	51
4 Protezione della stampante	53
Individuazione dello slot di sicurezza	54
Cancellazione della memoria della stampante	55
Ripristino delle impostazioni predefinite di fabbrica	56
Dichiarazione di volatilità	57
5 Stampa.....	59
Stampa da un computer	60
Stampa da un dispositivo mobile	61
Stampa da un dispositivo mobile con Mopria® Print Service	61
Stampa da un dispositivo mobile con AirPrint®	61
Stampa da un dispositivo mobile con Wi-Fi Direct®	61
Stampa di un elenco di esempi di font.....	63
Inserimento di fogli separatori tra copie.....	64
Annullamento di un lavoro di stampa	65
Dal pannello comandi della stampante	65
Dal computer	65
Regolazione dell'intensità del toner.....	66
6 Utilizzo dei menu della stampante	67
Mappa dei menu	68
Dispositivo.....	69
Preferenze.....	69
Modalità Risparmio	70
Notifiche	70
Gestione alimentazione.....	73
Ripristinare le impostazioni predefinite di fabbrica.....	74
Manutenzione	74
Info sulla stampante.....	76
Stampa.....	78
Layout	78
Imposta	79
Qualità.....	80
PostScript	81
PCL.....	81
Immagine	83
Carta.....	85
Configurazione vassoi	85
Configurazione dei supporti	86
Rete/Porte	88
Panoramica sulla rete.....	88
Wireless.....	89
Wi-Fi Direct.....	92
AirPrint.....	93
Gestione servizi mobili.....	94
Ethernet	94

TCP/IP	96
SNMP	99
IPSec	101
802.1x	102
Configurazione LPD	103
Impostazioni HTTP/FTP	104
USB	105
Limita accesso alla rete esterna	106
Stampa universale	106
Protezione	109
Metodi di accesso	109
Gestione certificati	111
Limitazioni di accesso	111
Impostazione stampa riservata	112
Cancellazione dei file dati temporanei	113
Impost. LDAP soluzioni	113
Varie	114
Report	115
Pagina impostazioni menu	115
Dispositivo	115
Stampa	115
Rete	116
Supplies Plan (Piano materiali di consumo)	117
Plan Activation (Attivazione piano)	117
Plan Conversion (Conversione piano)	117
Subscription Service (Servizio in abbonamento)	118
Risoluzione dei problemi	119
7 Manutenzione della stampante	121
Verifica dello stato dei componenti e dei materiali di consumo della stampante	122
Configurazione delle notifiche dei materiali di consumo	123
Impostazione degli avvisi e-mail	124
Visualizzazione dei report	125
Ordinazione di componenti e materiali di consumo	126
Uso di componenti e materiali di consumo Xerox originali	126
Sostituzione di materiali di consumo e componenti della stampante	127
Sostituzione della cartuccia toner	127
Sostituzione dell'unità immagini	129
Sostituzione del vassoio	132
Pulizia delle parti della stampante	133
Pulizia della stampante	133
Risparmio energetico e della carta	134
Configurazione delle impostazioni della modalità risparmio energetico	134
Conservazione dei materiali di consumo	134
Spostamento della stampante in un'altra posizione	135
8 Risoluzione di un problema	137
Problemi di qualità di stampa	138
Problemi di stampa	139

Qualità di stampa scarsa	139
I lavori non vengono stampati	172
Stampa lenta	173
La carta o il vassoio utilizzato per la stampa del lavoro non sono corretti	176
La stampante non risponde	177
Problemi di connessione di rete	179
Impossibile aprire il Server Web integrato	179
Impossibile connettere la stampante alla rete Wi-Fi	180
Problemi con i materiali di consumo	182
Sostituire cartuccia, regione stampante non corrispondente	182
Componenti e materiali di consumo non Xerox	183
Rimozione degli inceppamenti	184
Come evitare gli inceppamenti	184
Individuazione delle aree di inceppamento	185
Inceppamento della carta nel vassoio di uscita standard	186
Inceppamento della carta nell'alimentatore multiuso	186
Inceppamento della carta nei vassoi	190
Inceppamento della carta nell'unità fronte/retro	194
Inceppamento della carta nello sportello posteriore	198
Problemi di alimentazione della carta	201
Le buste si incollano durante la stampa	201
Fascicolazione non funzionante	202
Collegamento dei vassoi non funzionante	203
Si verificano numerosi inceppamenti carta	204
Pagine inceppate non ristampate	205
Come contattare l'assistenza clienti	206
A Informazioni sulle normative	207
Normative di base	208
Livelli di emissione dei rumori	208
Avviso di sensibilità ad elettricità statica	208
ENERGY STAR	208
Informazioni sulle temperature	208
Información de la energía de México	209
Avvertenza sui prodotti laser	209
Consumo	209
Avvisi sulle normative per i prodotti wireless	210
Informativa sulla conformità alla FCC (Federal Communications Commission)	211
Dichiarazione di conformità all standard Innovation, Science and Economic Development	
Canada	212
Germania	213
Normativa RoHS per la Turchia	213
Conformità RoHS – Ucraina	213
Schede sulla sicurezza dei materiali	214
B Riciclaggio e smaltimento	215
Smaltimento e riciclaggio del prodotto	216
Nord America	217
Xerox Green World Alliance	218
Direttiva WEEE (Rifiuti di apparecchiature elettriche ed elettroniche)	219

Smaltimento dei prodotti 219

Sicurezza

Questo capitolo contiene:

Convenzioni	10
Dichiarazioni sul prodotto	11
Sicurezza durante la manutenzione.....	14
Informazioni sui materiali di consumo.....	15

La stampante e i materiali di consumo consigliati sono stati progettati e collaudati in conformità a stringenti requisiti di sicurezza. L'osservanza delle avvertenze riportate di seguito garantisce un funzionamento costante e sicuro della stampante Xerox.

Convenzioni



Nota: Una nota identifica informazioni utili.



Avvertenza: Un messaggio di avvertenza identifica la possibilità che l'hardware o il software del prodotto vengano danneggiati.



Attenzione: Un messaggio di attenzione indica una situazione di potenziale pericolo che può causare lesioni.

Tipi diversi di messaggi di attenzione includono:



ATTENZIONE – PERICOLO DI LESIONI: Indica il rischio di ferirsi.



ATTENZIONE – PERICOLO DI SCOSSA ELETTRICA: Indica il rischio di scosse elettriche.



ATTENZIONE – SUPERFICIE SURRISCALDATA: Indica il rischio di bruciarsi al contatto.



ATTENZIONE – PERICOLO DI RIBALTAMENTO: Indica il pericolo di essere schiacciati.





ATTENZIONE – PERICOLO DI SCHIACCIAMENTO: Indica il rischio di intrappolamento tra parti in movimento.





ATTENZIONE – PARTI MOBILI: Indica il rischio di lesioni da lacerazione o abrasione dovute a parti rotanti.

Dichiarazioni sul prodotto


 **ATTENZIONE – PERICOLO DI LESIONI:** Per evitare il rischio di incendio o scosse elettriche, collegare il cavo di alimentazione a una presa elettrica dotata di messa a terra e con le specifiche adeguate, situata in prossimità del prodotto e facilmente accessibile.


 **ATTENZIONE – PERICOLO DI LESIONI:** Per evitare il rischio di incendi o scosse elettriche, utilizzare solo il cavo di alimentazione fornito con il prodotto o componenti sostitutivi autorizzati dal produttore.


 **ATTENZIONE – PERICOLO DI LESIONI:** Non utilizzare il prodotto con cavi di prolunga, prese multiple, prolunghe multipresa o gruppi di continuità. La capacità di potenza di questi tipi di accessori può essere facilmente sovraccaricata da una stampante laser e può comportare incendi, danni o scarse prestazioni della stampante.


 **ATTENZIONE – PERICOLO DI LESIONI:** Non utilizzare il prodotto con un protettore di sovratensione in linea. L'utilizzo di un protettore di sovratensione può comportare il rischio di incendi, danni o scarse prestazioni della stampante.

 **ATTENZIONE – PERICOLO DI SCOSSA ELETTRICA:** Per evitare il rischio di scosse elettriche, non posizionare o utilizzare questo prodotto in prossimità di acqua o superfici bagnate.

 **ATTENZIONE – PERICOLO DI SCOSSA ELETTRICA:** Per evitare il rischio di scosse elettriche, non installare questo prodotto né effettuare i collegamenti elettrici o dei cavi, ad esempio del cavo di alimentazione, della funzione fax o del telefono, durante un temporale.

 **ATTENZIONE – PERICOLO DI LESIONI:** Non attorcigliare, legare, schiacciare o posizionare oggetti pesanti sul cavo di alimentazione. Evitare abrasioni o tensioni. Non stringere il cavo di alimentazione tra oggetti quali mobili o pareti. Se si verifica una qualunque di queste cose, si può incorrere in rischi di incendi o elettrocuzione. Ispezionare regolarmente il cavo di alimentazione per individuare segni di problemi. Rimuovere il cavo di alimentazione dalla presa elettrica prima di ispezionarlo.

 **ATTENZIONE – PERICOLO DI SCOSSA ELETTRICA:** Per evitare il rischio di scosse elettriche, accertarsi che tutte le connessioni esterne, quali connessioni Ethernet e a sistemi telefonici, siano installate in modo corretto nelle relative porte contrassegnate.

 **ATTENZIONE – PERICOLO DI SCOSSA ELETTRICA:** Per evitare il rischio di scosse elettriche, se si accede alla scheda del controller o si installano dispositivi di memoria o hardware opzionali dopo aver configurato la stampante, prima di continuare, spegnere la stampante e scollegare il cavo di alimentazione dalla presa elettrica. Spegnerne le eventuali periferiche collegate alla stampante e scollegare tutti i cavi della stampante.



ATTENZIONE – PERICOLO DI SCOSSA ELETTRICA: Per evitare il rischio di scosse elettriche quando si pulisce la parte esterna della stampante, scollegare il cavo di alimentazione dalla presa a muro e scollegare tutti i cavi della stampante prima di procedere.



ATTENZIONE – PERICOLO DI LESIONI: Se la stampante pesa più di 20 kg (44 lb), potrebbe richiedere due o più persone per essere sollevata in modo sicuro.



ATTENZIONE – PERICOLO DI LESIONI: Per evitare di ferirsi o di danneggiare la stampante, quando si sposta la stampante, seguire le istruzioni riportate di seguito:

- Assicurarsi che tutti gli sportelli e i vassoi siano chiusi.
- Spegnerla stampante e scollegare il cavo di alimentazione dalla presa elettrica.
- Scollegare tutti i cavi dalla stampante.
- Se la stampante è dotata di vassoi opzionali separati che poggiano sul pavimento o di opzioni di output collegate, scollegarli prima di spostare la stampante.
- Se la stampante è dotata di una base con ruote, spostarla con cautela nella nuova posizione. Prestare attenzione quando si passa sopra le soglie e le incrinature del pavimento.
- Se la stampante non è dotata di una base con ruote ma è configurata con vassoi opzionali o opzioni di output, rimuovere le opzioni di output e sollevare la stampante per rimuovere i vassoi. Non tentare di sollevare la stampante e le opzioni di output contemporaneamente.
- Utilizzare sempre le maniglie della stampante per sollevarla.
- Il carrello utilizzato per trasportare la stampante deve essere in grado di sostenere l'intera base.
- Il carrello utilizzato per trasportare i componenti hardware opzionali deve avere dimensioni adeguate a sostenerli.
- Mantenere la stampante in posizione verticale.
- Evitare movimenti bruschi.
- Assicurarsi che le dita non siano sotto la stampante mentre viene posizionata.
- Assicurarsi di lasciare spazio sufficiente intorno alla stampante.



ATTENZIONE – PERICOLO DI RIBALTAMENTO: Per installare uno o più componenti hardware opzionali sulla stampante o sul prodotto multifunzione, può essere necessario disporre di una base a rotelle, di un mobile o di altri elementi per evitare che il prodotto possa cadere e di conseguenza provocare lesioni. Per ulteriori informazioni sulle configurazioni supportate, contattare il punto vendita in cui è stata acquistata la stampante.



ATTENZIONE – PERICOLO DI RIBALTAMENTO: Per ridurre il rischio di instabilità dell'apparecchiatura, caricare ogni vassoio separatamente. Tenere tutti i vassoi chiusi per tutto il tempo necessario.



ATTENZIONE – SUPERFICIE SURRISCALDATA: L'area interna della stampante potrebbe surriscaldarsi. Per evitare infortuni, lasciare raffreddare la superficie dei componenti prima di toccarla.



ATTENZIONE – PERICOLO DI SCHIACCIAMENTO: Per evitare il rischio di lesioni, prestare la massima cautela quando si accede alle aree contrassegnate con questa etichetta. Potrebbero infatti verificarsi lesioni da schiacciamento in prossimità di parti in movimento, quali ad esempio ingranaggi, porte, vassoi e coperchi.



ATTENZIONE – PERICOLO DI LESIONI: Questo prodotto utilizza un laser. L'uso di regolazioni, procedure o controlli diversi da quelli specificati nella Guida per l'utente può causare l'esposizione a radiazioni pericolose.



ATTENZIONE – PERICOLO DI LESIONI: La batteria al litio presente nel prodotto non deve essere sostituita. In caso di sostituzione errata della batteria al litio, potrebbe verificarsi un'esplosione. Non ricaricare, smontare o bruciare batterie al litio. Smaltire le batterie al litio usate seguendo le istruzioni del produttore e le norme locali.

Questo prodotto è stato progettato, testato e approvato per essere utilizzato con componenti di uno specifico produttore, conformemente a rigidi standard globali per la sicurezza. Le caratteristiche legate alla sicurezza di alcune parti potrebbero non essere ovvie. Il produttore non è da ritenere responsabile in caso di uso di altre parti di ricambio.

Per riparazioni di tipo diverso dagli interventi descritti nella documentazione per l'utente, rivolgersi al rappresentante dell'assistenza.

Questo prodotto utilizza un processo che sottopone a riscaldamento i supporti di stampa; il calore generato può causare l'emissione di sostanze nocive da parte dei supporti. Leggere attentamente la sezione delle istruzioni operative riguardante la scelta dei supporti di stampa in modo da evitare il rischio di emissioni nocive.

Questo prodotto può produrre quantità ridotte di ozono durante il normale funzionamento e può essere dotato di un filtro progettato per limitare le concentrazioni di ozono a livelli ampiamente inferiori rispetto ai limiti massimi di esposizione consigliati. Per evitare un'elevata concentrazione di ozono durante l'uso intensivo, installare il prodotto in un'area ben ventilata e sostituire i filtri dell'ozono e di scarico se richiesto nelle istruzioni di manutenzione del prodotto. Se in queste istruzioni non viene fatto alcun riferimento ai filtri, questo significa che per questo prodotto i filtri non vanno sostituiti.

CONSERVARE QUESTE ISTRUZIONI.

Sicurezza durante la manutenzione

Non eseguire interventi di manutenzione su questo prodotto che non siano descritti nella documentazione per il cliente.



ATTENZIONE – PERICOLO DI LESIONI: Non usare detergenti spray. I detergenti spray possono esplodere o infiammarsi se utilizzati con apparecchiature elettromeccaniche.

Utilizzare materiali di consumo e materiali per la pulizia esclusivamente in conformità alle istruzioni fornite.

Non rimuovere coperture o protezioni avvitate. Dietro queste coperture non vi sono componenti la cui manutenzione è responsabilità del cliente.

In caso di fuoriuscita di inchiostro secco o toner, utilizzare una scopa o un panno bagnato per eliminare l'inchiostro secco/il toner fuoriuscito. Spazzare lentamente per non sollevare polvere. Non utilizzare un aspirapolvere. Qualora si utilizzi un aspirapolvere, l'unità deve essere progettata per polveri combustibili e dotata di un motore antideflagrante e tubo non conduttivo.



ATTENZIONE – SUPERFICIE SURRISCALDATA: Le superfici metalliche nell'area del fusore sono molto calde. Prestare attenzione quando si rimuovono gli inceppamenti della carta da quest'area ed evitare di toccare le superfici metalliche.

Informazioni sui materiali di consumo



ATTENZIONE – PERICOLO DI LESIONI: Quando si maneggiano cartucce come la cartuccia toner o la cartuccia fusore, evitare il contatto con la cute e con gli occhi. Il contatto con gli occhi può causare irritazione e infiammazione. Non tentare di smontare la cartuccia. Ciò può accrescere il rischio di contatto con la cute o con gli occhi.

Conservare tutti i materiali di consumo in conformità con le istruzioni indicate sulla confezione o sul contenitore.

Tenere tutti i materiali di consumo fuori dalla portata dei bambini.

Non gettare mai inchiostro secco/toner, cartucce toner o contenitori di inchiostro secco/toner nelle fiamme.

Per informazioni sui programmi di riciclaggio Xerox®, visitare: <https://www.xerox.com/recycling>.

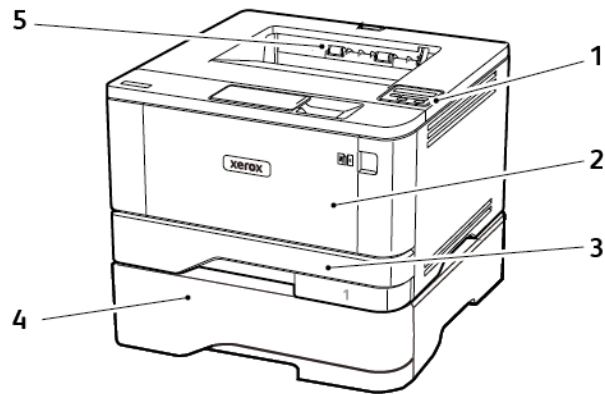
2

Informazioni sulla stampante

Questo capitolo contiene:

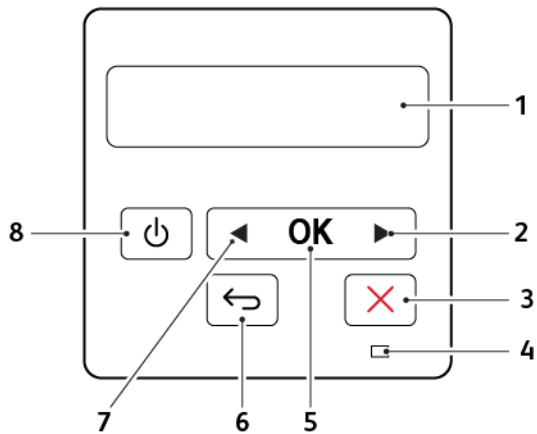
Configurazione della stampante.....	18
Tramite il pannello comandi	19
Informazioni sullo stato della spia luminosa	20
Scelta della carta.....	21

Configurazione della stampante



1. Pannello comandi
2. Alimentatore multiuso
3. Vassoio da 250 fogli standard
4. Vassoio da 550 fogli opzionale
5. Vassoio di uscita standard

Tramite il pannello comandi



	ELEMENTO PANNELLO COMANDI	FUNZIONE
1	Visualizza	<ul style="list-style-type: none"> • Visualizzare i messaggi della stampante e lo stato dei materiali di consumo. • Installare e utilizzare la stampante.
2	Pulsante freccia destra	<ul style="list-style-type: none"> • Scorrere i menu o spostarsi tra le schermate e le opzioni di menu. • Aumentare il valore numerico di un'impostazione.
3	Pulsante Stop o Annulla	Interrompere il lavoro corrente.
4	Spia luminosa	Verificare lo stato della stampante.
5	Pulsante Seleziona	<ul style="list-style-type: none"> • Selezionare un'opzione di menu. • Salvare le modifiche di un'impostazione.
6	Pulsante Indietro	Tornare alla schermata precedente.
7	Pulsante freccia sinistra	<ul style="list-style-type: none"> • Scorrere i menu o spostarsi tra le schermate e le opzioni di menu. • Diminuire il valore numerico di un'impostazione.
8	Pulsante di accensione	<p>Accendere o spegnere la stampante.</p> <p>Per spegnere la stampante, tenere premuto il pulsante di accensione per cinque secondi.</p>

Informazioni sullo stato della spia luminosa

SPIA LUMINOSA	STATO DELLA STAMPANTE
Disattivato	La stampante è spenta o in modalità ibernazione.
Blu	La stampante è pronta o in fase di elaborazione dei dati.
Rosso lampeggiante	La stampante richiede l'intervento dell'utente.
Ambra fisso	La stampante è in modalità sospensione.

Scelta della carta

ISTRUZIONI RELATIVE ALLA CARTA

Usare carta appropriata per prevenire inceppamenti e assicurare una stampa senza problemi.

- Utilizzare sempre carta nuova, senza difetti.
- Prima di caricare la carta, identificare il lato di stampa consigliato. In genere, questa informazione è riportata sulla confezione della carta.
- Non utilizzare carta tagliata o rifilata a mano.
- Non utilizzare contemporaneamente supporti di formato, tipo o grammatura diversi nello stesso vassoio; ciò potrebbe causare inceppamenti.
- Non utilizzare carta patinata, a meno che non sia appositamente concepita per la stampa elettrofotografica.

CARATTERISTICHE DELLA CARTA

Le caratteristiche della carta descritte di seguito determinano la qualità e l'affidabilità della stampa. È opportuno considerare questi fattori prima di eseguire la stampa.

Grammatura

Nel vassoio standard è possibile utilizzare carta a grana lunga con grammatura compresa tra 60 e 120 g/m² (16-32 lb). Carta con grammatura inferiore a 60g/m² (16 lb) non ha uno spessore sufficiente per una corretta alimentazione e può causare inceppamenti.

Arricciamento

L'arricciamento è la tendenza della carta a curvarsi ai bordi. Un arricciamento eccessivo può causare problemi di alimentazione. La carta può arricciarsi dopo il passaggio nella stampante, dove è esposta a temperature elevate. La conservazione della carta fuori dalla confezione in condizioni di caldo, freddo, forte umidità o assenza di umidità, può favorirne l'arricciamento prima della stampa e causare problemi di alimentazione.

Levigatezza

La levigatezza della carta influisce direttamente sulla qualità di stampa. Se la carta è troppo ruvida, il toner non si fonde correttamente con la carta. Se la carta è troppo levigata, è possibile che si verifichino problemi di alimentazione o di qualità di stampa. Si consiglia l'utilizzo di carta con 50 punti Sheffield.

Contenuto di umidità

La quantità di umidità presente nella carta influisce sia sulla qualità di stampa che sulla corretta alimentazione. Lasciare la carta nella confezione originale fino al momento dell'utilizzo. L'esposizione della carta a variazioni di umidità può comprometterne le prestazioni.

Conservare la carta nella confezione originale nello stesso ambiente della stampante per 24-48 ore prima di stampare. Prolungare il periodo di tempo di alcuni giorni se l'ambiente di conservazione o trasporto della carta è molto diverso rispetto a quello della stampante. La carta spessa può richiedere un periodo di condizionamento più lungo.

Direzione della grana

La grana è l'allineamento delle fibre di carta in un foglio. La grana può essere *grana lunga*, se segue la lunghezza del foglio, oppure *grana corta*, se segue la larghezza del foglio.

Per la carta di grammatura compresa tra 60 e 120 g/m² (16-32 lb), è consigliato il tipo a grana lunga.

Contenuto di fibre

Generalmente, la carta xerografica di alta qualità è interamente composta di pasta di legno sottoposta a trattamenti chimici. Ciò le conferisce un elevato livello di stabilità, che comporta un minor numero di problemi di alimentazione e offre una migliore qualità di stampa. La carta contenente fibre come il cotone possiede caratteristiche che possono causare problemi di gestione della carta stessa.

CARTA NON ADATTA

Si consiglia di non utilizzare i seguenti tipi di carta con la stampante:

- Carte sottoposte a trattamenti chimici utilizzate per eseguire copie senza carta carbone (dette anche carte autocopianti), carta CCP (carbonless copy paper) o NCR (no carbon required)
- Carta prestampata con sostanze chimiche che potrebbero contaminare la stampante
- Carta prestampata che può alterarsi a causa della temperatura nell'unità di fusione della stampante
- Carta prestampata che richiede una registrazione (l'esatta indicazione dell'area di stampa sulla pagina) superiore a ± 2,3mm (± 0,9 poll.), ad esempio i moduli OCR (optical character recognition)

In alcuni casi, per stampare correttamente su questi moduli, è possibile regolare la registrazione mediante l'applicazione software.

- Carta patinata (di qualità cancellabile), carta sintetica, carta termica
- Carta con bordi irregolari, ruvida, arricciata o con superficie lavorata
- Carta riciclata non conforme allo standard europeo EN12281:2002
- Carta di grammatura inferiore a 60g/m² (7,26kg)
- Moduli o documenti composti da più parti

SCELTA DEI MODULI PRESTAMPATI E DELLA CARTA INTESTATA

- Utilizzare carta a grana lunga.
- Utilizzare solo moduli e carta intestata ottenuti con un processo di fotolitografia o di stampa a rilievo.
- Evitare tipi di carta con superfici ruvide o lavorate.

- Utilizzare inchiostri che non risentano dell'eventuale presenza di resina nel toner. Tra gli inchiostri che soddisfano tali requisiti sono solitamente compresi gli inchiostri stabilizzati per ossidazione od oleosi ma non quelli al lattice.
- Eseguire una stampa di prova sui moduli prestampati e la carta intestata che si desidera utilizzare prima di acquistarne grandi quantità. Questa azione stabilisce se l'inchiostro sul modulo prestampato o sulla carta intestata influisce sulla qualità di stampa.
- In caso di dubbio, contattare il fornitore della carta.
- Quando si esegue la stampa su carta intestata, caricare la carta con l'orientamento corretto per la stampante in uso. Per ulteriori informazioni, consultare la Guida alla carta e ai supporti speciali.

CONSERVAZIONE DELLA CARTA

Le seguenti istruzioni per la conservazione della carta consentono di evitare eventuali inceppamenti e di mantenere la qualità di stampa a un livello elevato:

- Conservare la carta nella confezione originale nello stesso ambiente della stampante per 24-48 ore prima di stampare.
- Prolungare il periodo di tempo di alcuni giorni se l'ambiente di conservazione o trasporto della carta è molto diverso rispetto a quello della stampante. La carta spesso può richiedere un periodo di condizionamento più lungo.
- Per ottenere risultati ottimali, conservare la carta in un ambiente con temperatura di 21 °C (70 °F) e con umidità relativa del 40%.
- La maggior parte dei produttori di etichette consiglia di stampare in un ambiente con temperatura compresa tra 18 e 24 °C (tra 65 e 75 °F) e con umidità relativa compresa tra il 40 e il 60%.
- Conservare la carta nelle apposite confezioni, su uno scaffale o un ripiano anziché sul pavimento.
- Conservare le singole confezioni su una superficie piana.
- Non poggiare nulla sopra le confezioni della carta.
- Rimuovere la carta dalla scatola o dalla confezione solo quando è il momento di caricarla nella stampante. La scatola e la confezione consentono di mantenere la carta pulita, asciutta e piatta.

FORMATI CARTA SUPPORTATI

FORMATO CARTA	VASSOIO DA 250 FOGLI STANDARD	VASSOIO DA 550 FOGLI OPZIONALE	ALIMENTATORE MULTIUSO	STAMPA FRONTE/RETRO
A4 210 x 297 mm (8,27 x 11,7 poll.)	✓	✓	✓	✓
A5 Verticale (SEF) 148 x 210 mm	✓	✓	✓	X

FORMATO CARTA	VASSOIO DA 250 FOGLI STANDARD	VASSOIO DA 550 FOGLI OPZIONALE	ALIMENTATORE MULTIUSO	STAMPA FRONTE/RETRO
(5,83 x 8,27 poll.)				
A5 Orizzontale (LEF)¹ 210 x 148 mm (8,27 x 5,83 poll.)	✓	✓	✓	X
A6 105 x 148 mm (4,13 x 5,83 poll.)	✓	✓	✓	X
JIS B5 182 x 257 mm (7,17 x 10,1 poll.)	✓	✓	✓	X
Oficio (Messico) 215,9 x 340,4 mm (8,5 x 13,4 poll.)	✓	✓	✓	✓
Hagaki 100 x 148 mm (3,94 x 5,83 poll.)	✓	X	✓	X
Statement 139,7 x 215,9 mm (5,5 x 8,5 poll.)	✓	✓	✓	X
Executive 184,2 x 266,7 mm (7,25 x 10,5 poll.)	✓	✓	✓	X
Letter 215,9 x 279,4 mm (8,5 x 11 poll.)	✓	✓	✓	✓
Legal 215,9 x 355,6 mm	✓	✓	✓	✓

FORMATO CARTA	VASSOIO DA 250 FOGLI STANDARD	VASSOIO DA 550 FOGLI OPZIONALE	ALIMENTATORE MULTIUSO	STAMPA FRONTE/RETRO
(8,5 x 14 poll.)				
Folio 215,9 x 330,2 mm (8,5 x 13 poll.)	✓	✓	✓	✓
Universal³ Da 99 x 148 mm a 215,9 x 359,92 mm (da 3,9 x 5,83 poll. a 8,5 x 14,17 poll.)	✓	✓	✓	✓ ₂
Busta 7^{3/4} 98,4 x 190,5 mm (3,875 x 7,5 poll.)	X	X	✓	X
Busta 9 98,4 x 225,4 mm (3,875 x 8,9 poll.)	X	X	✓	X
Busta 10 104,8 x 241,3 mm (4,12 x 9,5 poll.)	X	X	✓	X
Busta DL 110 x 220 mm (4,33 x 8,66 poll.)	X	X	✓	X
Busta C5 162 x 229 mm (6,38 x 9,01 poll.)	X	X	✓	X
Busta B5 176 x 250 mm (6,93 x 9,84 poll.)	X	X	✓	X

FORMATO CARTA	VASSOIO DA 250 FOGLI STANDARD	VASSOIO DA 550 FOGLI OPZIONALE	ALIMENTATORE MULTIUSO	STAMPA FRONTE/RETRO
Altra busta Da 98,4 x 162mm a 176 x 250mm (da 3,87 x 6,38 poll. a 6,93 x 9,84 poll.)	X	X	✓	X

¹ Il senso di alimentazione predefinito supportato è dal lato lungo.

² Per la stampa fronte/retro, le dimensioni minime della carta devono essere 210 mm (8,27 poll.) in larghezza e 279,4 mm (11 poll.) in lunghezza.

³ Se è selezionata l'opzione Universal, si ottiene un formato carta pari a 215,90 x 355,60 mm (8,5 x 14 poll.), a meno di diverse indicazioni specificate dall'applicazione.

TIPI DI CARTA SUPPORTATI

TIPO DI CARTA	VASSOIO DA 250 FOGLI STANDARD	VASSOIO DA 550 FOGLI OPZIONALE	ALIMENTATORE MULTIUSO	STAMPA FRONTE/RETRO
Carta normale	✓	✓	✓	✓
Cartoncino	X	X	✓	X
Carta riciclata	✓	✓	✓	✓
Etichette di carta*	✓	✓	✓	X
Carta di qualità	✓	✓	✓	✓
Carta intestata	✓	✓	✓	✓
Carta prestampata	✓	✓	✓	✓
Carta colorata	✓	✓	✓	✓
Carta leggera	✓	✓	✓	✓
Carta pesante	✓	✓	✓	✓
Ruvida/cotonata	✓	✓	✓	✓

TIPO DI CARTA	VASSOIO DA 250 FOGLI STANDARD	VASSOIO DA 550 FOGLI OPZIONALE	ALIMENTATORE MULTIUSO	STAMPA FRONTE/RETRO
Busta	X	X	✓	X
Busta ruvida	X	X	✓	X

* Le etichette di carta stampabili su un lato sono supportate per un uso occasionale di meno di 20 pagine al mese. Non sono supportate etichette viniliche, da farmacia o a due facciate.

GRAMMATURE CARTA SUPPORTATE

	VASSOIO DA 250 FOGLI STANDARD	VASSOIO DA 550 FOGLI OPZIONALE	ALIMENTATORE MULTIUSO	STAMPA FRONTE/RETRO
Grammatura carta	60-120 g/m ² (16-32 lb)	60-120 g/m ² (16-32 lb)	60-217g/m ² (16-58 lb)	60-90g/m ² (16-24 lb)

Impostazione, installazione e configurazione

Questo capitolo contiene:

Scelta della posizione della stampante	30
Collegamento dei cavi	32
Ricerca dell'indirizzo IP della stampante	33
Caricamento della carta e dei supporti speciali	34
Installazione e aggiornamento di software, driver e firmware	39
App Xerox® Easy Assist	44
Collegamento in rete	48
Stampa della pagina impostazioni menu	51

Scelta della posizione della stampante

- Lasciare spazio sufficiente per aprire vassoi, coperture e sportelli e per installare opzioni hardware.
- Installare la stampante vicino a una presa elettrica.

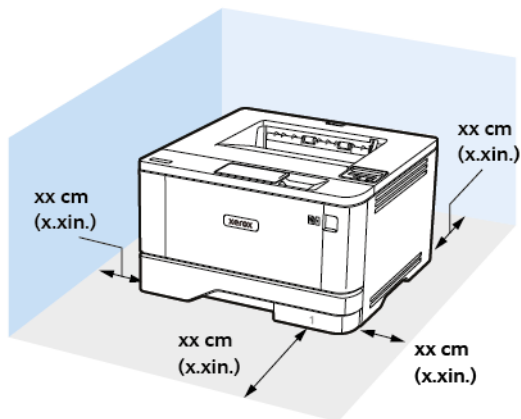


ATTENZIONE – PERICOLO DI LESIONI: Per evitare il rischio di incendio o scosse elettriche, collegare il cavo di alimentazione a una presa elettrica dotata di messa a terra e con le specifiche adeguate, situata in prossimità del prodotto e facilmente accessibile.



ATTENZIONE – PERICOLO DI SCOSSA ELETTRICA: Per evitare il rischio di scosse elettriche, non posizionare o utilizzare questo prodotto in prossimità di acqua o superfici bagnate.

- Accertarsi che il flusso d'aria nella stanza sia conforme all'ultima revisione delle norme standard ASHRAE 62 o CEN TC 156.
- Scegliere una superficie piana, solida e stabile.
- Posizionare la stampante:
 - Al riparo da polvere e sporcizia
 - Al riparo da punti di cucitrice sfusi e graffette
 - Lontano dal flusso diretto di eventuali condizionatori d'aria, riscaldatori o ventilatori
 - Al riparo dalla luce solare diretta e da livelli estremi di umidità
- Rispettare le temperature consigliate ed evitare fluttuazioni.
 - Temperatura dell'ambiente: Da 10 a 32,2 °C (da 50 a 90 °F)
 - Temperatura di conservazione: Da -40 a 40°C (-40 a 104°F)
- Consentire la seguente quantità di spazio consigliata intorno alla stampante per una corretta ventilazione:




1. Lato superiore: 305 mm (12 poll.)
2. Lato posteriore: 100 mm (3,94 poll.)
3. Lato destro: 76,2 mm (3 poll.)


4. Lato anteriore: 305 mm (12 poll.)


Lo spazio minimo necessario sul lato anteriore della macchina è 76 mm (3 poll.).


5. Lato sinistro: 110 mm (4,33 poll.)

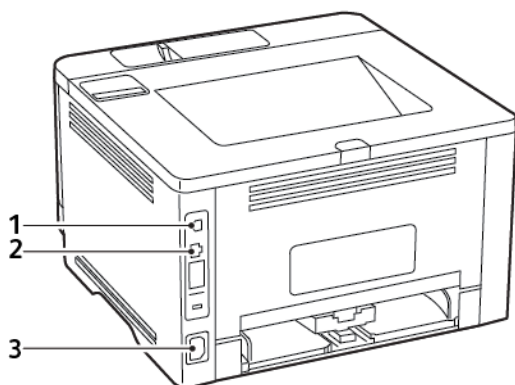
Collegamento dei cavi

 **ATTENZIONE – PERICOLO DI SCOSSA ELETTRICA:** Per evitare il rischio di scosse elettriche, non installare questo prodotto né effettuare i collegamenti elettrici o dei cavi, ad esempio del cavo di alimentazione, della funzione fax o del telefono, durante un temporale.

 **ATTENZIONE – PERICOLO DI LESIONI:** Per evitare il rischio di incendio o scosse elettriche, collegare il cavo di alimentazione a una presa elettrica dotata di messa a terra e con le specifiche adeguate, situata in prossimità del prodotto e facilmente accessibile.

 **ATTENZIONE – PERICOLO DI LESIONI:** Per evitare il rischio di incendi o scosse elettriche, utilizzare solo il cavo di alimentazione fornito con il prodotto o componenti sostitutivi autorizzati dal produttore.

 **Avvertenza:** Per evitare la perdita di dati o il malfunzionamento della stampante, non toccare il cavo USB, eventuali adattatori di rete wireless o la stampante nelle aree mostrate mentre è in corso la stampa.



	PORTA STAMPANTE	FUNZIONE
1	Porta USB della stampante	Collegare la stampante a un computer.
2	Porta Ethernet	Collegare la stampante a una rete.
3	Presa del cavo di alimentazione	Collegare la stampante a una presa elettrica.

Ricerca dell'indirizzo IP della stampante

Per visualizzare l'indirizzo IP della stampante, aprire la schermata iniziale. L'indirizzo IP è composto da quattro serie di numeri separati da punti, ad esempio 123.123.123.123.

Se si utilizza un server proxy, disattivarlo temporaneamente per caricare correttamente la pagina Web.

Caricamento della carta e dei supporti speciali

IMPOSTAZIONE DEL TIPO E DEL FORMATO CARTA


1. Dal pannello comandi, andare a:
Impostazioni > OK > Carta > OK > Configurazione vassoi > OK > Formato/Tipo carta > OK, quindi selezionare un'origine carta
2. Impostare il formato e il tipo di carta.

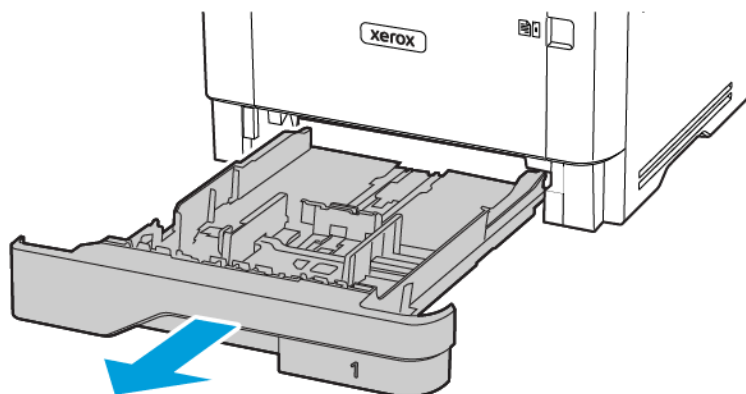
CONFIGURAZIONE DELLE IMPOSTAZIONI CARTA UNIVERSALE

1. Dal pannello comandi, andare a:
Impostazioni > OK > Carta > OK > Configurazione supporti > OK > Impostazione Universale > OK
2. Configurare le impostazioni.

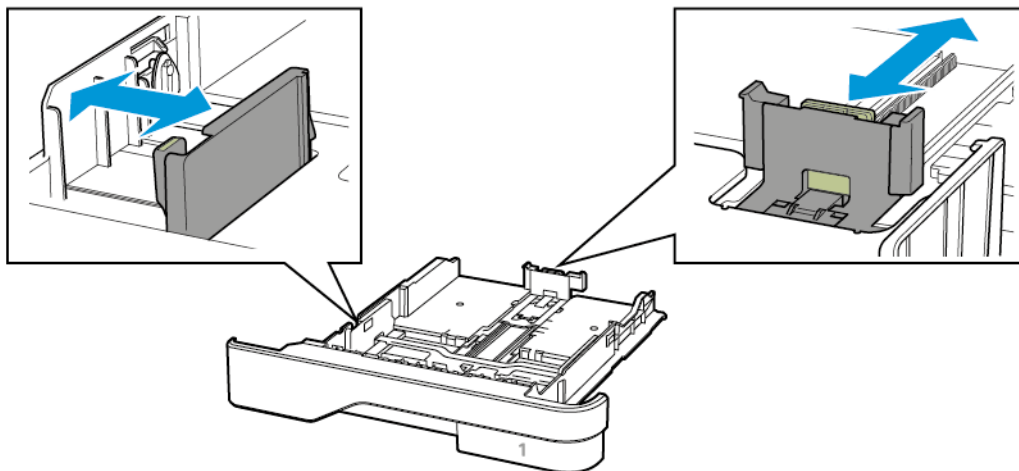
CARICAMENTO DEI VASSOI

1. Rimuovere il vassoio.

 Nota: Per evitare inceppamenti, non rimuovere il vassoio quando la stampante è occupata.



2. Regolare le guide in modo che corrispondano al formato della carta caricato.

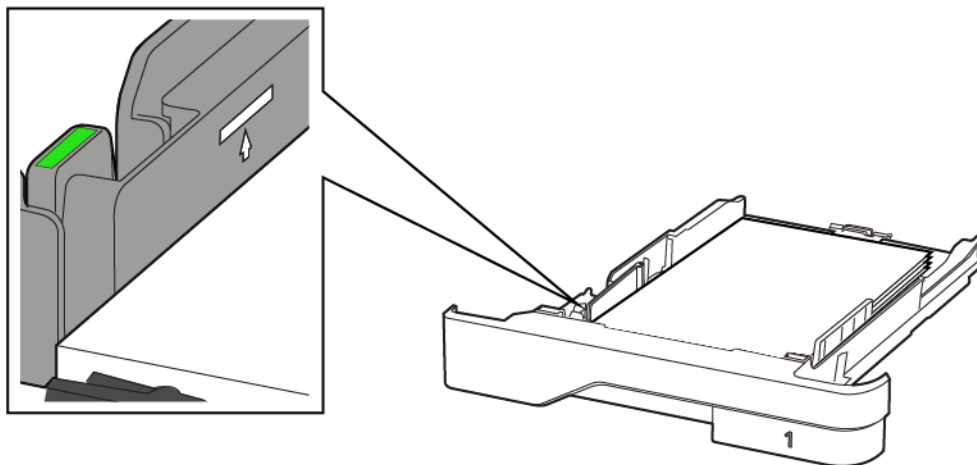


3. Flettere, aprire a ventaglio e allineare i bordi della carta prima di caricarla.



4. Caricare la risma di carta con il lato di stampa rivolto verso il basso, quindi accertarsi che le guide aderiscano bene ai bordi della carta.
- Per la stampa su un lato, caricare la carta intestata rivolta verso il basso, con l'intestazione verso la parte anteriore del vassoio.
 - Per la stampa su due lati, caricare la carta intestata rivolta verso l'alto, con l'intestazione verso la parte posteriore del vassoio.
 - Non far scivolare la carta nel vassoio.

- Per evitare inceppamenti della carta, accertarsi che l'altezza della pila di carta non superi l'indicatore di livello massimo della carta.

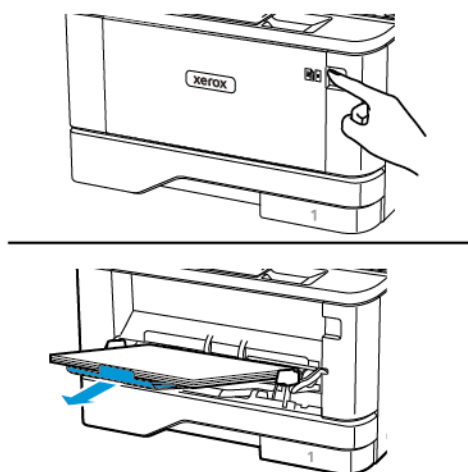


5. Inserire il vassoio.

Se necessario, impostare il tipo e il formato della carta nel pannello comandi in modo che corrispondano alla carta caricata.

CARICAMENTO DELL'ALIMENTATORE MULTIUSO

1. Aprire l'alimentatore multiuso.



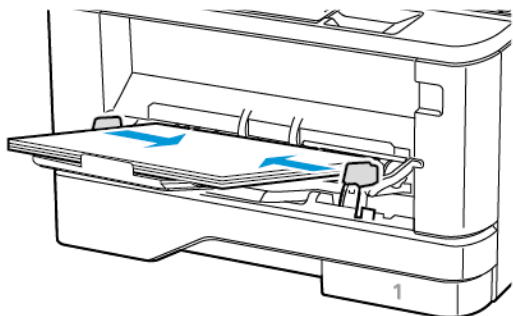
- Flettere, aprire a ventaglio e allineare i bordi della carta prima di caricarla.



- Caricare la carta con il lato di stampa rivolto verso l'alto.
 - Per la stampa su un lato, caricare la carta intestata rivolta verso l'alto, con l'intestazione verso la parte posteriore del vassoio.
 - Per la stampa su due lati, caricare la carta intestata rivolta verso il basso, con l'intestazione verso la parte anteriore del vassoio.
 - Caricare le buste con l'aletta rivolta verso il basso e a sinistra.

Avvertenza – Potenziale danno: Non utilizzare buste preaffrancate e con graffette, ganci, finestre, rivestimenti patinati o autoadesivi.

- Regolare le guide in modo che corrispondano al formato della carta caricato.



- Dal pannello comandi, impostare il formato e il tipo di carta in modo che corrispondano a quelli della carta caricata.

COLLEGAMENTO DEI VASSOI

- Dal pannello comandi, andare a:

Impostazioni > **OK** > Carta > **OK** > Configurazione vassoi > **OK** > Formato/tipo carta > **OK**

- Impostare lo stesso formato e tipo di carta per i vassoi da collegare.

3. Dal pannello comandi, andare a:

Impostazioni > **OK** > **Periferica** > **OK** > **Manutenzione** > **OK** > **Menu Configurazione** > **OK** > **Configurazione vassoi** > **OK**

4. Impostare Collegamento dei vassoi su **Automatico**.

Per scollegare i vassoi, assicurarsi che i vassoi non abbiano le stesse impostazioni di formato e tipo di carta.



Avvertenza: La temperatura del fusore varia in base al tipo di carta specificato. Per evitare problemi di stampa, far corrispondere l'impostazione del tipo di carta nella stampante con quella della carta caricata nel vassoio.

Installazione e aggiornamento di software, driver e firmware

INSTALLAZIONE DEL SOFTWARE

Prima di installare il software del driver di stampa, verificare che la stampante sia collegata alla corrente, accesa, connessa correttamente e dotata di un indirizzo IP valido. L'indirizzo IP viene visualizzato in genere nell'angolo superiore destro del pannello comandi.

Per visualizzare l'indirizzo IP della stampante, consultare [Ricerca dell'indirizzo IP della stampante](#).



Nota: Se il CD *Software and Documentation* (software e documentazione) non è disponibile, scaricare i driver più recenti da www.xerox.com/

Requisiti del sistema operativo

- Windows 7 SP1, Windows 8, Windows 8.1, Windows 10, Windows 11, Windows Server 2008 R2, Windows Server 2012, Windows Server 2016, Windows Server 2019 e Windows Server 2022.
- MacOS versione 10.14 o successive
- UNIX e Linux: la stampante supporta la connessione a diverse piattaforme UNIX tramite l'interfaccia di rete.

Installazione dei driver di stampa per una stampante di rete Windows

1. Inserire il *Software and Documentation disc* (CD software e documentazione) nell'unità appropriata del computer. Se il programma di installazione non viene avviato automaticamente, passare all'unità, quindi fare doppio clic sul file del programma di installazione **Setup.exe**.
2. Fare clic su **Xerox Smart Start – Programma di installazione driver (scelta consigliata)**.
3. In Contratto di licenza, selezionare **Accetto**.
4. Dall'elenco delle stampanti rilevate, selezionare la propria stampante.
Quando si installano driver di stampa per una stampante di rete, se la stampante non compare nell'elenco fare clic su **Stampante non presente?**, quindi inserire l'indirizzo IP della propria stampante.

Per visualizzare l'indirizzo IP della stampante, consultare [Ricerca dell'indirizzo IP della stampante](#).


5. Fare clic su **Installazione rapida**.
Viene visualizzato un messaggio di conferma che l'installazione è stata completata correttamente.
6. Per completare l'installazione e chiudere la finestra del programma di installazione, fare clic su **Fine**.

Installazione del file .zip del driver di stampa Windows

È possibile scaricare i driver di stampa da Xerox.com in un file .zip, quindi utilizzare l'Installazione guidata stampante di Windows per installare i driver di stampa sul computer.

Per installare il driver di stampa dal file .zip:

1. Scaricare e quindi estrarre il file .zip richiesto in una directory locale sul proprio computer.

2. Sul computer, aprire il **Pannello di controllo**, quindi selezionare **Dispositivi e stampanti > Aggiungi stampante**.
3. Fare clic su **La stampante non è elencata** e quindi su **Aggiungi stampante locale o di rete con impostazioni manuali**.
4. Per utilizzare una porta precedentemente stabilita, selezionare **Usa una porta esistente**, quindi selezionare una porta TCP/IP standard dall'elenco.
5. Per creare una porta TCP/IP standard:
 - a. Selezionare **Crea una nuova porta**.
 - b. Per Tipo di porta, selezionare **Porta TCP/IP standard**, quindi fare clic su **Avanti**.
 - c. Nel campo Nome host o Indirizzo IP, digitare il nome host o l'indirizzo IP della stampante.
 - d. Per disabilitare la funzione, deselezionare la casella di controllo relativa a **Interroga la stampante e seleziona automaticamente il driver da utilizzare**, quindi fare clic su **Avanti**.
6. Fare clic su **Disco driver...**
7. Fare clic su **Sfoglia**. Cercare e selezionare il file driver.inf per la stampante. Fare clic su **Apri**.
8. Selezionare il modello della stampante e fare clic su **Avanti**.
9. Se viene visualizzato un messaggio indicante che il driver di stampa è stato installato in precedenza, fare clic su **Usa il driver attualmente installato (scelta consigliata)**.
10. Nel campo Nome stampante, digitare un nome per la stampante.
11. Per installare il driver di stampa, fare clic su **Avanti**.
12. Se necessario, impostare la stampante come predefinita.
 Nota: Prima di selezionare **Condividi stampante**, contattare l'amministratore del sistema.
13. Per inviare una pagina di prova alla stampante, fare clic su **Stampa pagina di prova**.
14. Fare clic su **Fine**.

Installazione dei driver di stampa per una stampante USB Windows

1. Collegare l'estremità B di un cavo A/B USB 2.0 standard o USB 3.0 alla porta USB sul retro della stampante.
2. Collegare l'estremità A del cavo USB alla porta USB del computer.
3. Se viene visualizzata la schermata Windows Trovato nuovo hardware, premere **Annulla**.
4. Inserire il *Software and Documentation disc* (CD software e documentazione) nell'unità appropriata del computer. Se il programma di installazione non viene avviato automaticamente, passare all'unità, quindi fare doppio clic sul file del programma di installazione **Setup.exe**.
5. Fare clic su **Xerox Smart Start – Programma di installazione driver (scelta consigliata)**.
6. In Contratto di licenza, selezionare **Accetto**.
7. Nell'elenco delle stampanti rilevate, selezionare la stampante, quindi selezionare **Installazione rapida**.
Viene visualizzato un messaggio di conferma che l'installazione è stata completata correttamente.

- Per completare l'installazione e chiudere la finestra del programma di installazione, fare clic su **Fine**.

Installazione della stampante come un WSD (Web Service on Devices)

WSD (Web Services on Devices) consente a un client di rilevare e accedere a un dispositivo remoto e ai servizi associati su una rete. WSD supporta il rilevamento, il controllo e l'utilizzo di dispositivi.

Installazione di una stampante WSD utilizzando Aggiunta guidata dispositivo

- Dal computer, fare clic su **Start**, quindi selezionare **Stampanti e scanner**.
- Per aggiungere la stampante richiesta, fare clic su **Aggiungi una stampante o uno scanner**.
- Nell'elenco dei dispositivi disponibili, selezionare quello che si desidera utilizzare, quindi fare clic su **Avanti**.



Nota: Se la stampante che si desidera utilizzare non è presente nell'elenco, fare clic sul pulsante **Annulla**. Per aggiungere manualmente la stampante, utilizzare l'indirizzo IP della stampante. Per maggiori dettagli, consultare [Installazione del file .zip del driver di stampa Windows](#).

- Fare clic su **Chiudi**.

Installazione di driver e utilità per MacOS

- Scaricare il driver di stampa aggiornato da <https://www.xerox.com/office/drivers>.
- Aprire il file Xerox® Print Drivers 5.xx.x.dmg o .pkg come richiesto per la stampante.
- Per eseguire il file Xerox® Print Drivers 5.xx.x.dmg o .pkg, fare doppio clic sul nome file appropriato.
- Quando richiesto, selezionare **Continua**.
- Per accettare i termini del contratto di licenza, selezionare **Accetto**.
- Per accettare il percorso di installazione corrente, selezionare **Installa** o selezionare un'altro percorso per i file di installazione, quindi scegliere **Installa**.
- Se richiesto, inserire una password, quindi premere **OK**.
- Nell'elenco delle stampanti rilevate, selezionare la stampante, quindi selezionare **Avanti**.
- Se la stampante non appare nell'elenco delle stampanti rilevate:
 - Fare clic sull'**icona della stampante di rete**.
 - Digitare l'indirizzo della stampante, quindi fare clic su **Continua**.
 - Selezionare la stampante dall'elenco delle stampanti rilevate, quindi fare clic su **Continua**.
- Se la stampante non è stata rilevata, verificare che sia accesa e che il cavo Ethernet o USB sia correttamente collegato.
- Per accettare il messaggio della coda di stampa, fare clic su **OK**.
- Selezionare o deselezionare le caselle di controllo **Imposta stampante come predefinita** e **Stampa pagina di prova**.
- Fare clic su **Continua**, quindi fare clic su **Chiudi**.

Aggiunta della stampante per MacOS

Per la connessione di rete, configurare la stampante utilizzando Bonjour® (mDNS), oppure per una connessione LPD, LPR, eseguire la connessione utilizzando l'indirizzo IP della stampante. Per una stampante non di rete, creare una connessione USB desktop.

Per ulteriori informazioni, visitare il supporto in linea a: <https://www.xerox.com/support>.

Aggiunta della stampante mediante Bonjour

Per aggiungere la stampante utilizzando Bonjour®:

1. Dalla cartella Applicazioni del computer o dal Dock, aprire **Preferenza di sistema**.
2. Fare clic su **Stampanti e scanner**.
L'elenco delle stampanti viene visualizzato sul lato sinistro della finestra.
3. Per l'elenco di stampanti, fare clic sull'icona Più (+).
4. Fare clic sull'icona **Predefinito** nella parte superiore della finestra.
5. Selezionare la stampante dall'elenco, quindi fare clic su **Aggiungi**.



Nota: se la stampante non viene rilevata, verificare che sia accesa e che il cavo Ethernet sia correttamente collegato.

Aggiunta della stampante specificando l'indirizzo IP

Per aggiungere la stampante specificando l'indirizzo IP:

1. Dalla cartella Applicazioni o dal Dock, aprire **Preferenze di Sistema**.
2. Fare clic su **Stampanti e scanner**.
L'elenco delle stampanti viene visualizzato sul lato sinistro della finestra.
3. Nell'elenco di stampanti, fare clic sull'icona Più (+).
4. Fare clic su **IP**.
5. Nell'elenco Protocollo, selezionare il protocollo.
6. Nel campo Indirizzo, immettere l'indirizzo IP della stampante.
7. Nel campo Nome, digitare un nome per la stampante.
8. Dall'elenco Usa, scegliere **Seleziona un driver da utilizzare**.
9. Dall'elenco dei software della stampante, selezionare il driver della stampante relativo al modello di stampante interessato.
10. Fare clic su **Aggiungi**.

Installazione di driver di stampa e utilità per UNIX e Linux

Per ulteriori informazioni sull'installazione dei driver di stampa e delle utilità per UNIX e Linux, fare riferimento a <https://www.xerox.com/office/drivers>.

AGGIORNAMENTO SOFTWARE

Alcune applicazioni richiedono un livello minimo di software del dispositivo per funzionare correttamente.

Per ulteriori informazioni sull'aggiornamento del software del dispositivo, contattare il rappresentante dell'assistenza clienti.

1. Aprire un browser Web e immettere l'indirizzo IP della stampante nel relativo campo.
 - Visualizzare l'indirizzo IP della stampante nella schermata iniziale della stampante. L'indirizzo IP è composto da quattro serie di numeri separati da punti, ad esempio 123.123.123.123.
 - Se si utilizza un server proxy, disattivarlo temporaneamente per caricare correttamente la pagina Web.
2. Fare clic su **Impostazioni > Periferica > Aggiornamento software**.
3. Procedere con una delle operazioni seguenti:
 - Fare clic su **Controlla aggiornamenti > Accetto, avvia l'aggiornamento**.
 - Per caricare il file del software, seguire questi passaggi.
Per ottenere la versione software più recente, andare su www.xerox.com, e cercare il proprio modello di stampante.

1. Individuare il file del software.



Nota: Verificare di aver estratto il file zip del software.

2. Fare clic su **Carica > Avvio**.

ESPORTAZIONE O IMPORTAZIONE DI UN FILE DI CONFIGURAZIONE

È possibile esportare le impostazioni di configurazione della stampante in un file di testo e importare tale file per applicare le impostazioni ad altre stampanti.

1. Aprire un browser Web e immettere l'indirizzo IP della stampante nel relativo campo.
 - Visualizzare l'indirizzo IP della stampante nella schermata iniziale della stampante. L'indirizzo IP è composto da quattro serie di numeri separati da punti, ad esempio 123.123.123.123.
 - Se si utilizza un server proxy, disattivarlo temporaneamente per caricare correttamente la pagina Web.
2. Nel Server Web integrato, fare clic su **Esporta configurazione** o **Importa configurazione**.
3. Seguire le istruzioni visualizzate sullo schermo.
4. Se la stampante supporta le applicazioni, effettuare le seguenti operazioni:
 - a. Fare clic su **App**, selezionare l'applicazione, quindi selezionare **Configura**.
 - b. Fare clic su **Esporta** o **Importa**.

App Xerox® Easy Assist

Per accedere alla stampante dal proprio smartphone, scaricare e installare l'app Xerox Easy Assist sul proprio dispositivo mobile. Installando l'app Xerox Easy Assist sullo smartphone, è possibile configurare facilmente la nuova stampante, gestirne la configurazione, visualizzare avvisi che indicano la necessità di forniture e ordinarli e ottenere assistenza in tempo reale per la risoluzione dei problemi della stampante.

L'app Xerox Easy Assist contiene istruzioni e collegamenti video che consentono di disimballare la stampante dalla confezione di spedizione. Per installare l'app Xerox Easy Assist sullo smartphone è necessario scansionare un codice QR. Ci sono due tipi di codice QR:

- Il primo codice QR è per l'installazione iniziale dell'app. Questo codice QR si trova sulla confezione di imballaggio o nella Guida all'installazione in dotazione con la stampante. Per installare l'app Xerox Easy Assist per la prima volta, è necessario scansionare questo codice QR con la fotocamera dello smartphone.
- Il secondo codice QR serve per configurare una connessione di rete wireless tra lo smartphone e la stampante. Ad esempio, la connessione a Wi-Fi Direct. Per le stampanti dotate di interfaccia utente touch screen o con interfaccia più grande di 2 righe, questo codice QR si trova sul pannello comandi della stampante. Per ulteriori informazioni, consultare [Connessione all'app Xerox® Easy Assist per le stampanti installate](#). Il secondo codice QR deve essere scansionato tramite l'app Xerox Easy Assist.

Per installare e utilizzare l'app Xerox Easy Assist, procedere come segue:

1. Per guardare un utile video su come disimballare la stampante, scansionare il codice QR dalla confezione o dalla Guida all'installazione fornita con la stampante utilizzando la fotocamera dello smartphone.

Una seconda volta dello smartphone in uso, viene richiesto di scaricare l'app da Apple App Store o da Google Play Store. Accettare l'Accordo di licenza per l'utente finale (EULA), quindi seguire le istruzioni che appaiono sull'app.

2. Per l'impostazione iniziale quando la stampante viene accesa per la prima volta, viene visualizzata la procedura guidata di impostazione. Sul pannello comandi della stampante, procedere come segue:

- a. Selezionare la propria **Lingua**, quindi toccare **Avanti**.

Viene visualizzata la schermata App mobile Xerox Easy Assist.

- b. Per utilizzare il proprio dispositivo mobile per configurare e gestire la propria stampante, toccare **Sì**.

Viene visualizzata la schermata Get the App (Acquisisci l'app) per confermare il tipo di dispositivo mobile in uso. Scegliere una qualsiasi opzione:

- **iOS:** Per installare l'app Xerox Easy Assist per il proprio iPhone, selezionare questa opzione.
- **Android:** Per installare l'app Xerox Easy Assist per il proprio dispositivo mobile Android, selezionare questa opzione.
- **I have the App (Possiedo l'app):** Se l'app Xerox Easy Assist è già installata sul proprio dispositivo mobile, selezionare questa opzione.

- Se è stata selezionata l'opzione iOS o Android, viene visualizzata una schermata di aiuto per il download dell'app. Sul pannello comandi, toccare l'opzione **Show QR Code** (Mostra codice QR).

Viene visualizzata una schermata con il codice QR. Per installare l'app, scansionare il codice QR con la fotocamera del proprio smartphone.

- Scaricare e installare l'app Xerox Easy Assist sul proprio smartphone:
 - Per telefoni Android: Andare su Google Play Store, quindi cercare l'app Xerox Easy Assist.
 - Per telefoni iOS o iPhone: Andare su Apple App Store, quindi cercare l'app Xerox Easy Assist.
- Quando si installa l'app per la prima volta sullo smartphone, per l'Accordo di licenza per l'utente finale (EULA), toccare **I Agree (Accetto)**.
- Seguire le istruzioni visualizzate sull'app. Per connettere lo smartphone alla stampante, toccare **Connect To My Printer (Connetti alla mia stampante)**.
- Sul pannello comandi, per connettersi all'app toccare l'opzione **Show QR Code (Mostra codice QR)**. Appare il secondo codice QR.

Importante: Per le stampanti con interfaccia utente a 2 righe, non appare nessun codice QR sul pannello comandi. Per connettere la stampante al dispositivo mobile, seguire le istruzioni che appaiono sul pannello comandi. Quando viene richiesto, digitare il nome SSID e la password di Wi-Fi Direct per la propria stampante. La stampante e l'app sono connesse tramite Wi-Fi Direct.

- Scansire il secondo codice QR tramite l'app Xerox Easy Assist. Seguire le istruzioni visualizzate sull'app. Una volta configurata la connessione, lo smartphone e la stampante condividono temporaneamente la stessa rete wireless.
- Con il supporto dell'app Xerox Easy Assist, completare le impostazioni generali e registrare la stampante sulla rete. Le impostazioni generali comprendono Admin Password (Password amministratore), Connectivity (Connettività), Measurements (Misurazioni), Date and Time (Data e ora), Sound (Audio), Power Saver (Risparmio energetico), e altre.



Nota: Assicurati che lo smartphone sia connesso alla stessa rete wireless o cablata della stampante e che possano comunicare al termine della configurazione.

- Per completare la configurazione iniziale nell'app, digitare le informazioni necessarie per la stampante e toccare **Complete Setup (Completa la configurazione)**.

Viene visualizzata la schermata di Benvenuto.

11. Una volta completata la configurazione iniziale, l'app Xerox Easy Assist consente di eseguire quanto segue:

Impostare una nuova stampante

Se si dispone del codice QR o dell'Indirizzo IP, è possibile configurare una nuova stampante Xerox con l'aiuto dell'app Xerox Easy Assist. Nella schermata My Printers (Le mie stampanti) dell'app, toccare l'icona +, quindi toccare **Set Up a New Printer (Configura una nuova stampante)**. Seguire le istruzioni contenute sull'app.

Stato della stampante

Lo stato mostra le informazioni sulla stampante, quali livello di operatività, livello dei toner e lo stato di ciascuno dei vassoi carta. È possibile ordinare parti e materiali di consumo tramite l'app Xerox Easy Assist. Se il livello dei toner appare basso, per selezionare un nuovo toner selezionare l'icona **Toner** e toccare **Reorder (Riordina)**.

Avvisi

L'app Xerox Easy Assist può inviare notifica di eventuali errori o problemi con la stampante. Per visualizzare la notifica di errore, toccare l'icona **Campana**.

Stampa

È possibile eseguire un lavoro di stampa tramite l'app Xerox Easy Assist. Nell'app, selezionare la propria stampante e toccare **Stampa**. Selezionare il documento da stampare dal proprio dispositivo mobile, confermare le impostazioni di stampa e toccare **Stampa**.

Device Settings (Impostazioni del dispositivo)

È possibile visualizzare e modificare le impostazioni della stampante dalla scheda **Device Settings (Impostazioni del dispositivo)**. Se durante la configurazione iniziale non è stata impostata una password, per poter visualizzare o modificare le impostazioni correnti della stampante è necessario impostare la password.

Support (Assistenza)

È possibile richiedere assistenza e trovare soluzioni a problemi della stampante tramite l'app Xerox Easy Assist. Nell'app, selezionare la propria stampante e toccare **Support (Assistenza)**. In tal modo si viene collegati alla Chatbot live dell'agente di assistenza Xerox.

Driver di stampa e scansione

È possibile scaricare i driver di stampa e scansione per la propria stampante tramite l'app Xerox Easy Assist. Nell'app, selezionare la propria stampante e toccare **Print and Scan Drivers (Driver di stampa e scansione)**. Nel campo Email, digitare il proprio indirizzo e-mail registrato, quindi toccare l'icona + per aggiungere il proprio indirizzo e-mail. Per scaricare e installare i driver di stampa e scansione, l'app invia un collegamento rapido al proprio indirizzo e-mail.

Stampa pagina di prova

Per assicurarsi che tutte le impostazioni siano corrette, è possibile stampare una pagina di prova. Nell'app, selezionare la propria stampante e toccare **Print Test Page (Stampa pagina di prova)**.

Rimozione di una stampante

È possibile rimuovere una stampante dall'app Xerox Easy Assist. Nell'app, selezionare una stampante e toccare **Remove (Rimuovi)**.

CONNESSIONE ALL'APP XEROX® EASY ASSIST PER LE STAMPANTI INSTALLATE

Per installare e utilizzare l'app Xerox Easy Assist (XEA) su una stampante che non richiede la configurazione di installazione iniziale, è possibile trovare il codice QR dal pannello comandi: **Notification Center (Centro notifiche) > Connected to Network (Connesse alla rete) > Connect to Xerox Easy Assist App (Connetti all'app Xerox Easy Assist) > Show QR Code (Mostra codice QR)**. Scansire il codice QR, quindi seguire le istruzioni che appaiono sul pannello comandi e sul proprio dispositivo mobile:

- A seconda dello smartphone in uso, per installare l'app per la prima volta viene richiesto di scaricare l'app da Apple App Store o da Google Play Store.
- Se l'app è già installata, per accedere alle funzioni di Xerox Easy Assist, connettersi alla stampante con lo smartphone.

Importante: Per le stampanti con interfaccia utente a 2 righe, non appare nessun codice QR sul pannello comandi. Per connettere la stampante al dispositivo mobile, seguire le istruzioni che appaiono sul pannello comandi. Quando viene richiesto, digitare il nome SSID e la password di Wi-Fi Direct per la propria stampante. La stampante e l'app sono connesse tramite Wi-Fi Direct.

Se la stampante è già configurata sulla rete e la Procedura guidata di impostazione iniziale è stata completata, è possibile aggiungere la stampante direttamente all'elenco My Printers (Le mie stampanti) tramite l'app XEA. È possibile vedere lo stato della stampante, ottenere driver di stampa e ottenere il supporto Chatbot. Per aggiungere una stampante presente sulla rete, aprire la Home page dell'app XEA. Nella schermata My Printers (Le mie stampanti), toccare l'icona +. L'app cerca stampanti in rete nelle vicinanze:

- Se l'app trova la stampante, è possibile selezionarla e aggiungerla direttamente.
- Se l'app non riesce a trovare la stampante che si sta cercando, è possibile aggiungerla digitando il suo indirizzo IP.

Se la stampante e il dispositivo mobile non riescono a comunicare, assicurarsi che si trovino sulla stessa rete.


Collegamento in rete

CONNESSIONE DELLA STAMPANTE A UNA RETE WI-FI

 Nota: Questa funzione è disponibile solo per alcuni modelli di stampante.

Prima di iniziare, accertarsi delle seguenti condizioni:

- Adattatore attivo è impostato su Automatico. Dal pannello comandi, andare a **Impostazioni > OK > Rete/Porte > OK > Panoramica sulla rete > OK > Adattatore attivo > OK > Auto > OK**.
 - Il cavo Ethernet non è connesso alla stampante.
1. Dal pannello comandi, andare a **Impostazioni > OK > Wireless > OK > Configura su pannello stampante > OK > Scegli rete > OK**.
 2. Selezionare una rete Wi-Fi e digitare la password di rete.

 Nota: Per i modelli di stampante predisposti per la rete Wi-Fi, viene visualizzata una richiesta di configurazione della rete Wi-Fi durante l'installazione iniziale.

CONNESSIONE DELLA STAMPANTE A UNA RETE WIRELESS TRAMITE WI-FI PROTECTED SETUP (WPS)

 Nota: Questa funzione è disponibile solo per alcuni modelli di stampante.

Prima di iniziare, accertarsi delle seguenti condizioni:

- Il punto di accesso (router wireless) è certificato o compatibile con WPS. Per ulteriori informazioni, consultare la documentazione fornita con il punto di accesso.
- Nella stampante è installato un adattatore di rete wireless. Per ulteriori informazioni, vedere le istruzioni fornite con l'adattatore.
- Accertarsi che Adattatore attivo sia impostato su Automatico. Dal pannello comandi, andare a:

Impostazioni > OK > Rete/Porte > OK > Panoramica sulla rete > OK > Adattatore attivo > OK > Automatico > OK

CONFIGURAZIONE DI WI-FI DIRECT

 Nota: Questa funzione è disponibile solo per alcuni modelli di stampante.

Wi-Fi Direct è una tecnologia peer-to-peer Wi-Fi che consente a dispositivi wireless di connettersi direttamente a una stampante abilitata a Wi-Fi Direct senza utilizzare un punto di accesso (router wireless).

1. Dal pannello comandi, andare a:

Impostazioni > OK > Rete/Porte > OK > Wi-Fi Direct > OK

2. Configurare le impostazioni.
 - **Abilita Wi-Fi Direct** – Abilita la stampante a trasmettere la propria rete Wi-Fi Direct.
 - **Nome Wi-Fi Direct** – Assegna un nome alla rete Wi-Fi Direct.
 - **Password Wi-Fi Direct** – Assegna la password di negoziazione della sicurezza wireless quando si utilizza la connessione peer-to-peer.
 - **Mostra password nella pagina Impostazioni** – Mostra la password nella Pagina impostazioni rete.
 - **Accetta automaticamente le richieste pulsante di comando** – Consente alla stampante di accettare automaticamente le richieste di connessione.



Nota: Non è sicuro accettare automaticamente le richieste pulsante di comando.

CONNESSIONE DI UN DISPOSITIVO MOBILE ALLA STAMPANTE



Nota: Questa funzione è disponibile solo per alcuni modelli di stampante.

Prima di connettere il proprio dispositivo mobile, assicurarsi che Wi-Fi Direct sia stato configurato. Per ulteriori informazioni, fare riferimento a [Configurazione di Wi-Fi Direct](#).

Connessione mediante Wi-Fi Direct



Nota: Queste istruzioni fanno riferimento soltanto ai dispositivi mobili Android.

1. Dal dispositivo mobile, andare al menu delle impostazioni.
2. Abilitare **Wi-Fi**, quindi toccare **Wi-Fi Direct**.
3. Selezionare il nome Wi-Fi Direct della stampante.
4. Confermare la connessione sul pannello comandi della stampante.

Connessione tramite Wi-Fi

1. Dal dispositivo mobile, andare al menu delle impostazioni.
2. Toccare **Wi-Fi** e quindi selezionare il nome Wi-Fi Direct della stampante.



Nota: La stringa DIRECT-xy (dove x e y sono due caratteri casuali) precede il nome Wi-Fi Direct.

3. Digitare la password Wi-Fi Direct.

CONNESSIONE DI UN COMPUTER ALLA STAMPANTE



Nota: Questa funzione è disponibile solo per alcuni modelli di stampante.

Prima di connettere il proprio computer, assicurarsi che Wi-Fi Direct sia stato configurato. Per ulteriori informazioni, fare riferimento a [Configurazione di Wi-Fi Direct](#).

Per gli utenti Windows

1. Aprire **Stampanti e scanner**, quindi fare clic su **Aggiungi una stampante o uno scanner**.
2. Fare clic su **Mostra stampanti Wi-Fi Direct** e quindi selezionare il nome Wi-Fi Direct della stampante.
3. Dal display della stampante, prendere nota del PIN a otto cifre della stampante.
4. Inserire il PIN sul computer.



Nota: Se il driver di stampa non è ancora installato, Windows provvede a scaricare il driver appropriato.

Per gli utenti Macintosh

1. Fare clic sull'icona Wireless e quindi selezionare il nome Wi-Fi Direct della stampante.



Nota: La stringa DIRECT-xy (dove x e y sono due caratteri casuali) precede il nome Wi-Fi Direct.

2. Digitare la password Wi-Fi Direct.



Nota: Una volta disconnesso il proprio computer dalla connessione Wi-Fi Direct, ricollegarlo alla rete precedente.

DISATTIVAZIONE DELLA RETE WI-FI



Nota: Questa funzione è disponibile solo per alcuni modelli di stampante.

1. Dal pannello comandi della stampante, andare a:

Impostazioni > **OK** > **Rete/Porte** > **OK** > **Panoramica sulla rete** > **OK** > **Adattatore attivo** > **OK** > **Rete standard** > **OK**

2. Seguire le istruzioni visualizzate sul display.

VERIFICA DELLA CONNETTIVITÀ DELLA STAMPANTE

1. Dal pannello comandi, andare a:

Impostazioni > **OK** > **Report** > **OK** > **Rete** > **OK** > **Pagina impostazioni rete** > **OK**

2. Nella prima sezione della pagina verificare che lo stato indichi che la stampante è connessa.

Se la stampante non risulta connessa, è possibile che il connettore LAN non sia attivo o che il cavo di rete sia scollegato o non funzioni correttamente. Contattare l'amministratore per assistenza.

Stampa della pagina impostazioni menu

1. Dal pannello comandi, andare a:

Impostazioni > **OK** > **Report** > **OK**

2. Selezionare **Pagina delle impostazioni dei menu**, e quindi premere **OK**.

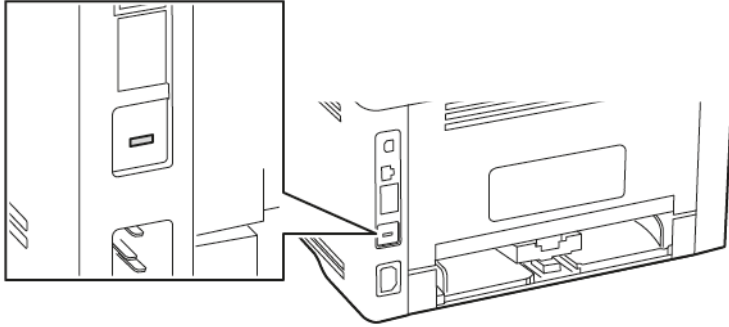
Protezione della stampante

Questo capitolo contiene:

Individuazione dello slot di sicurezza	54
Cancellazione della memoria della stampante	55
Ripristino delle impostazioni predefinite di fabbrica	56
Dichiarazione di volatilità	57

Individuazione dello slot di sicurezza

La stampante è dotata di un'opzione di blocco di sicurezza. Connettere un blocco di sicurezza compatibile con la maggior parte dei computer portatili nella posizione mostrata per proteggere la stampante.



Cancellazione della memoria della stampante

Per cancellare la memoria volatile o i dati memorizzati nel buffer, spegnere la stampante.

Per cancellare la memoria non volatile o le singole impostazioni, le impostazioni del dispositivo e di rete, le impostazioni di protezione e le soluzioni integrate, effettuare le seguenti operazioni:

1. Dal pannello comandi, andare a:

Impostazioni > **OK** > **Periferica** > **OK** > **Manutenzione** > **OK** > **Cancellazione fuori servizio** > **OK** > **Cancella tutte le info su memoria non volatile** > **OK** > **Sì** > **OK**

2. Selezionare **Avvia configurazione iniziale** o **Lascia stampante non in linea**, quindi premere **OK**.

Ripristino delle impostazioni predefinite di fabbrica

1. Dal pannello comandi, andare a:

Impostazioni > **OK** > **Periferica** > **OK** > **Ripristina valori predefiniti di fabbrica** > **OK** > **Ripristina tutte le impostazioni** > **OK**

2. Selezionare **Sì**, e quindi premere **OK**.

Dichiarazione di volatilità

La stampante contiene diversi tipi di memoria che possono memorizzare le impostazioni del dispositivo e di rete e i dati utente.

TIPO DI MEMORIA	DESCRIZIONE
Memoria volatile	La stampante usa memoria RAM (<i>Random Access Memory</i>) standard come buffer temporaneo dei dati utente durante semplici lavori di stampa.
Memoria non volatile	La stampante può usare due tipi di memoria non volatile: EEPROM e NAND (memoria flash). Entrambi sono utilizzati per memorizzare le informazioni relative al sistema operativo, alle impostazioni del dispositivo e alla rete.

Cancellare il contenuto di qualsiasi memoria della stampante installata nelle seguenti circostanze:

- La stampante deve essere dismessa.
- La stampante deve essere spostata in un altro reparto o in un'altra sede.
- La stampante deve essere riparata da un operatore esterno all'organizzazione.
- La stampante deve essere riparata al di fuori della sede aziendale.
- La stampante deve essere venduta a un'altra organizzazione.

Stampa

Questo capitolo contiene:

Stampa da un computer.....	60
Stampa da un dispositivo mobile.....	61
Stampa di un elenco di esempi di font	63
Inserimento di fogli separatori tra copie	64
Annullamento di un lavoro di stampa.....	65
Regolazione dell'intensità del toner	66

Stampa da un computer



Nota: Per etichette, cartoncini e buste, impostare il tipo e il formato della carta nella stampante prima di stampare il documento.

1. Dal documento che si sta tentando di stampare, aprire la finestra di dialogo Stampa.
2. Se necessario, regolare le impostazioni.
3. Stampare il documento.



Stampa da un dispositivo mobile

STAMPA DA UN DISPOSITIVO MOBILE CON MOPRIA™ PRINT SERVICE

 Nota: Questa funzione è disponibile solo per alcuni modelli di stampante.

Mopria Print Service è una soluzione di mobile printing per dispositivi mobili con Android™ 5.0 o versioni successive. Consente di stampare direttamente su qualsiasi stampante certificata Mopria.

 Nota: Scaricare l'applicazione Mopria Print Service da Google Play™ e abilitarla sul dispositivo mobile.

1. Dal dispositivo mobile Android, aprire un'app compatibile o selezionare un documento da Gestione file.
2. Toccare  > **Stampa**.
3. Selezionare una stampante, quindi, se necessario, modificare le impostazioni.
4. Toccare .

STAMPA DA UN DISPOSITIVO MOBILE CON AIRPRINT®

La funzione software AirPrint è una soluzione di stampa mobile che consente di stampare direttamente dai dispositivi Apple su una stampante certificata AirPrint.

- Assicurarsi che il dispositivo Apple e la stampante siano collegati alla stessa rete. Se la rete è dotata di più hub wireless, accertarsi che entrambi i dispositivi siano connessi alla stessa subnet.
 - Questa applicazione è supportata solo in alcuni dispositivi Apple.
1. Da un dispositivo mobile, selezionare un documento da File Manager o avviare un'applicazione compatibile.
 2. Toccare **Condividi** > **Stampa**.
 3. Selezionare una stampante, quindi, se necessario, modificare le impostazioni.
 4. Stampare il documento.




STAMPA DA UN DISPOSITIVO MOBILE CON WI-FI DIRECT®

 Nota: Questa funzione è disponibile solo per alcuni modelli di stampante.

Wi-Fi Direct è un servizio di stampa che consente di stampare su qualsiasi stampante abilitata a Wi-Fi Direct.

 Nota: Accertarsi che il dispositivo mobile sia connesso alla rete wireless della stampante. Per ulteriori informazioni, vedere [Connessione di un dispositivo mobile alla stampante](#).

1. Dal dispositivo mobile, avviare un'applicazione compatibile o selezionare un documento da Gestione file.

2. A seconda del dispositivo mobile in uso, effettuare una delle seguenti operazioni:
 - Toccare  > **Stampa**.
 - Toccare  > **Stampa**.
 - Toccare  > **Stampa**.
3. Selezionare una stampante, quindi, se necessario, modificare le impostazioni.
4. Stampare il documento.

Stampa di un elenco di esempi di font

1. Dal pannello comandi, andare a:

Impostazioni > **OK** > **Report** > **OK** > **Stampa** > **OK** > **Font di stampa** > **OK**

2. Selezionare un campione di font, e quindi premere **OK**.

Inserimento di fogli separatori tra copie




1. Dal pannello comandi, andare a:

Impostazioni > **OK** > **Stampa** > **OK** > **Layout** > **OK** > **Fogli separatori** > **OK** > **Tra copie** > **OK**

2. Stampare il documento.

Annullamento di un lavoro di stampa

DAL PANNELLO COMANDI DELLA STAMPANTE

1. Dal pannello comandi, premere  due volte, quindi premere .
2. Selezionare il lavoro di stampa da annullare e premere .

DAL COMPUTER

1. In base al sistema operativo, eseguire una delle operazioni seguenti:
 - Aprire la cartella Stampanti, quindi selezionare la stampante in uso.
 - Da Preferenze di sistema nel menu Apple, passare sulla stampante in uso.
2. Selezionare un lavoro di stampa da annullare.

Regolazione dell'intensità del toner

1. Dal pannello comandi, andare a:

Impostazioni > **OK** > **Stampa** > **OK** > **Qualità** > **OK** > **Intensità toner** > **OK**

2. Regolare l'impostazione, quindi premere **OK**.

6

Utilizzo dei menu della stampante

Questo capitolo contiene:

Mappa dei menu.....	68
Dispositivo	69
Stampa	78
Carta	85
Rete/Porte.....	88
Protezione.....	109
Report	115
Supplies Plan (Piano materiali di consumo)	117
Risoluzione dei problemi	119

Mappa dei menu

Dispositivo	<ul style="list-style-type: none"> • Preferenze • Modalità Risparmio • Notifiche • Gestione alimentazione 	<ul style="list-style-type: none"> • Ripristinare le impostazioni predefinite di fabbrica • Manutenzione • Info sulla stampante
Stampa	<ul style="list-style-type: none"> • Layout • Imposta • Qualità 	<ul style="list-style-type: none"> • PostScript • PCL • Immagine
Carta	<ul style="list-style-type: none"> • Configurazione vassoi 	<ul style="list-style-type: none"> • Configurazione dei supporti
Rete/Porte	<ul style="list-style-type: none"> • Panoramica sulla rete • Wireless • Wi-Fi Direct • AirPrint • Gestione servizi mobili • Ethernet • TCP/IP • SNMP 	<ul style="list-style-type: none"> • IPSec • 802.1x • Configurazione LPD/Impostazioni HTTP/FTP • USB • Limita accesso alla rete esterna • Stampa universale
Protezione*	<ul style="list-style-type: none"> • Metodi di accesso • Gestione certificati • Limitazioni di accesso • Impostazione stampa riservata 	<ul style="list-style-type: none"> • Cancellazione dei file dati temporanei • Impost. LDAP soluzioni • Varie
Report	<ul style="list-style-type: none"> • Pagina impostazioni menu • Dispositivo 	<ul style="list-style-type: none"> • Stampa • Rete
Supplies Plan (Piano materiali di consumo)	<ul style="list-style-type: none"> • Plan Activation (Attivazione piano) • Plan Conversion (Conversione piano) 	<ul style="list-style-type: none"> • Subscription Service (Servizio in abbonamento)
Risoluzione dei problemi	Pagine di prova della qualità di stampa	
* Può essere configurato solo sul Server Web integrato.		

Dispositivo

PREFERENZE

VOCE DI MENU	DESCRIZIONE
Lingua schermo	Impostare la lingua del testo visualizzato sul display.
Paese/Regione	Identificare il Paese o la regione per cui è configurata la stampante.
Esegui impostazione iniziale <ul style="list-style-type: none"> • Sì • No* 	Eseguire la procedura guidata di impostazione.
Informazioni visualizzate <ul style="list-style-type: none"> • Testo visualizzato 1 • Testo visualizzato 2 	Specificare le informazioni da visualizzare sulla schermata iniziale.
Data e ora <ul style="list-style-type: none"> • Configura <ul style="list-style-type: none"> – Data e ora correnti – Imposta data e ora manualmente – Formato data [GG-MM-AAAA*] – Formato ora [12 ore A.M./P.M.*] – Fuso orario [USA/Canada EST*] • Protocollo orario rete <ul style="list-style-type: none"> – Abilita NTP – Server NTP 	Configurare la data e l'ora della stampante.
Formati carta <ul style="list-style-type: none"> • U.S.* • Metrico 	Specificare l'unità di misura per i formati carta. La selezione del Paese o della regione nell'installazione guidata iniziale determina l'impostazione iniziale del formato della carta.
Timeout schermo 5-300 (60*)	Impostare il tempo di inattività in secondi prima che sul display venga visualizzata la schermata iniziale, o prima che la stampante disconnetta automaticamente un account utente.
* Un asterisco (*) accanto al valore indica l'impostazione predefinita di fabbrica.	

MODALITÀ RISPARMIO

VOCE DI MENU	DESCRIZIONE
Stampa Lati 1 lato* 2 lati	Specificare se stampare su un solo lato del foglio di carta o su entrambi i lati.
Stampa Pagine per lato Disattivato* 2 pagine per lato 3 pagine per lato 4 pagine per lato 6 pagine per lato 9 pagine per lato 12 pagine per lato 16 pagine per lato	Stampare le immagini di più pagine su un unico lato del foglio di carta.
Stampa Intensità toner Leggera Normale* Scura	Determinare la luminosità delle immagini di testo.
* Un asterisco (*) accanto al valore indica l'impostazione predefinita di fabbrica.	

NOTIFICHE

VOCE DI MENU	DESCRIZIONE
Materiali di consumo Mostra stime materiali di consumo Mostra stime* Non mostrare stime	Visualizzare lo stato stimato dei materiali di consumo.
Materiali di consumo Notifiche materiali di consumo personalizzate	Configurare le impostazioni di notifica quando è richiesto l'intervento dell'utente sulla stampante.

VOCE DI MENU	DESCRIZIONE
	Questa voce di menu viene visualizzata solo sul Server Web integrato.
Impostazione avvisi e-mail Configurazione e-mail Gateway SMTP primario Porta del gateway SMTP primario (25*) Gateway SMTP secondario Porta del gateway SMTP secondario (25*) Timeout SMTP (30 secondi*) Indirizzo per la risposta Usa sempre indirizzo di risposta SMTP predefinito (Disattivato*) Usa SSL/TLS (Disabilitato*) Richiedi certificato attendibile (Attivato*) Autenticazione server SMTP (Autenticazione non richiesta*) E-mail avviata da periferica (Nessuna*) ID utente della periferica Password periferica Dominio NTLM	Configurare le impostazioni e-mail della stampante. Questa voce di menu viene visualizzata solo sul Server Web integrato.
Prevenzione errori Assistenza inceppamento Disattivato Attivato*	Impostare la stampante per il controllo automatico della carta inceppata.
Prevenzione errori Proseguimento automatico Disabilitato 5-255 (5*)	Consentire alla stampante di continuare l'elaborazione o la stampa di un lavoro automaticamente dopo l'eliminazione di alcune condizioni di intervento.
Prevenzione errori Riavvio auto Riavvio auto (Riavvia sempre*)	Impostare la stampante per il riavvio in caso di errore.

VOCE DI MENU	DESCRIZIONE
<p>Prevenzione errori</p> <p>Riavvio auto</p> <p>N. massimo riavvii automatici (2*)</p>	<p>Impostare il numero di riavvii automatici che la stampante è in grado di eseguire.</p>
<p>Prevenzione errori</p> <p>Riavvio auto</p> <p>Finestra Riavvio automatico (720*)</p>	<p>Impostare il numero di secondi prima che la stampante esegua un riavvio automatico.</p>
<p>Prevenzione errori</p> <p>Riavvio auto</p> <p>Contatore riavvii automatici</p>	<p>Mostrare informazioni di sola lettura del contatore di riavvii.</p>
<p>Prevenzione errori</p> <p>Mostra errore carta corta</p> <p>Cancellazione automatica*</p> <p>Attivato</p>	<p>Impostare la stampante in modo da visualizzare un messaggio quando si verifica un errore carta corta.</p> <p>Carta corta si riferisce al formato della carta caricata.</p>
<p>Prevenzione errori</p> <p>Protezione pagina</p> <p>Disattivato*</p> <p>Attivato</p>	<p>Impostare la stampante per elaborare l'intera pagina nella memoria prima di rilasciare il lavoro per la stampa.</p>
<p>Ripristino contenuto incepp.</p> <p>Rimozione inceppamento</p> <p>Automatica*</p> <p>Disattivato</p> <p>Attivato</p>	<p>Impostare la stampante per la ristampa delle pagine inceppate.</p>
<p>* Un asterisco (*) accanto al valore indica l'impostazione predefinita di fabbrica.</p>	

GESTIONE ALIMENTAZIONE

VOCE DI MENU	DESCRIZIONE
Profilo modalità sospensione Stampa da modalità sospensione Rimani attiva dopo la stampa Attiva modalità sospensione dopo la stampa*	Impostare la stampante in modo che resti in modalità pronta o torni alla modalità sospensione dopo la stampa.
Timeout Modalità Sospensione 1-120 minuti (15*)	Impostare il tempo di inattività prima che la stampante inizi a funzionare in modalità Sospensione.
Timeout Timeout ibernazione Disabilitato 1 ora 2 ore 3 ore 6 ore 1 giorno 2 giorni 3 giorni* 1 settimana 2 settimane 1 mese	Impostare il tempo che deve trascorrere prima che la stampante si spenga.
Timeout Timeout ibernazione alla connessione Ibernazione Non attivare ibernazione*	Impostare il Timeout ibernazione per spegnere la stampante mentre esiste una connessione Ethernet attiva.

* Un asterisco (*) accanto al valore indica l'impostazione predefinita di fabbrica.

RIPRISTINARE LE IMPOSTAZIONI PREDEFINITE DI FABBRICA

VOCE DI MENU	DESCRIZIONE
Ripristina impost. Ripristinare tutte le impostazioni Ripristina impost. stamp. Ripristina impost. di rete	Ripristinare le impostazioni predefinite di fabbrica della stampante.

MANUTENZIONE

Menu Configurazione

VOCE DI MENU	DESCRIZIONE
Configurazione USB PnP USB <ul style="list-style-type: none"> • 1* • 2 	Modificare la modalità driver USB della stampante per migliorarne la compatibilità con un personal computer.
Configurazione USB Velocità USB <ul style="list-style-type: none"> • Massima • Automatica* 	Consente di utilizzare la porta USB alla velocità massima e ne disattiva le funzioni ad alta velocità.
Configurazione vassoio Collegamento vassoio <ul style="list-style-type: none"> • Automatico* • Disattivato 	Impostare la stampante in modo da collegare i vassoio che hanno le stesse impostazioni relative al tipo e al formato della carta.
Configurazione vassoio Mostra messaggio: cassetto del vassoio <ul style="list-style-type: none"> • Disattivato • Solo per formati sconosciuti* • Sempre 	Visualizzare un messaggio per selezionare il formato e il tipo di carta dopo averla inserita nel vassoio.
Configurazione vassoio Caricamento A5 <ul style="list-style-type: none"> • Lato corto • Lato lungo* 	Specifica l'orientamento pagina quando si carica il formato carta A5.
Configurazione vassoio	Impostare l'origine carta che l'utente dovrà riempire quando viene visualizzato il messaggio per il

VOCE DI MENU	DESCRIZIONE
Messaggi carta <ul style="list-style-type: none"> • Automatica* • Alimentatore multiuso • Carta manuale 	caricamento della carta.
Configurazione vassoi Messaggi busta <ul style="list-style-type: none"> • Automatica* • Alimentatore multiuso • Busta manuale 	Impostare l'origine carta che l'utente dovrà riempire quando viene visualizzato il messaggio per il caricamento delle buste.
Configurazione vassoi Azione per richieste <ul style="list-style-type: none"> • Richiedi conferma* • Continua • Usa corrente 	Impostare la stampante in modo da risolvere i messaggi di modifica relativi alla carta o alle buste.
Report Pagina impostazioni menu <ul style="list-style-type: none"> • Registro eventi • Riepilogo Registro eventi 	Stampare report sulle impostazioni dei menu, sullo stato e sui registri eventi della stampante.
Emulazioni stampante Emulazione PS <ul style="list-style-type: none"> • Disattivato • Attivato* 	Impostare la stampante in modo da riconoscere e utilizzare il flusso di dati PS.
Emulazioni stampante Protezione emulatore <ul style="list-style-type: none"> • Timeout pagina (60*) 	Impostare il timeout della pagina durante l'emulazione.
Emulazioni stampante Protezione emulatore <ul style="list-style-type: none"> • Ripristina emulatore dopo il processo (Disattivato*) 	Ripristinare l'emulatore dopo un lavoro di stampa.
Emulazioni stampante Protezione emulatore <ul style="list-style-type: none"> • Disabilita accesso ai messaggi della stampante (Attivato*) 	Disabilitare l'accesso ai messaggi della stampante durante l'emulazione.
Configurazione stampa	Impostare la dimensione in punti del testo su un valore al di sotto del quale vengono utilizzate le

VOCE DI MENU	DESCRIZIONE
Aumento contrasto font • 0-150 (24*)	schermate ad alta frequenza per la stampa dei dati dei font.
Configurazione stampa Densità stampa • Disabilitato • 1-5 (3*)	Regolare la densità del toner durante la stampa di documenti.
Operazioni periferica Modalità silenziosa • Disattivato* • Attivato	Impostare la stampante in modo da ridurre la quantità di rumore prodotta in fase di stampa. L'attivazione di questa impostazione rallenta le prestazioni complessive della stampante.
Operazioni periferica Menu pannello • Abilita* • Disabilita	Impostare la stampante in modo da ridurre la quantità di rumore prodotta in fase di stampa.
Operazioni periferica Cancella stato personalizzato	Cancellare tutti i messaggi personalizzati.
* Un asterisco (*) accanto al valore indica l'impostazione predefinita di fabbrica.	

Cancellazione fuori servizio

VOCE DI MENU	DESCRIZIONE
Cancella la memoria della stampante Ultima cancellazione memoria Cancella tutte le informazioni sulla memoria non volatile Cancella tutte le impostazioni della stampante e di rete	Eliminare tutte le impostazioni e le applicazioni che sono memorizzate nella stampante.

INFO SULLA STAMPANTE

VOCE DI MENU	DESCRIZIONE
Etichetta risorse Xerox	La lunghezza massima è 32 caratteri.
Etichetta risorse cliente	La lunghezza massima è 32 caratteri.

VOCE DI MENU	DESCRIZIONE
Posizione della stampante	Identificare la posizione della stampante. La lunghezza massima è 63 caratteri.
Contatto	Personalizzare il nome della stampante. La lunghezza massima è 63 caratteri.

Stampa

LAYOUT

VOCE DI MENU	DESCRIZIONE
Lati 1 lato* 2 lati	Specificare se stampare su un solo lato del foglio di carta o su entrambi i lati.
Stile rotazione Lato lungo* Lato corto	Determinare il lato del foglio rilegato durante la stampa su due lati. A seconda dell'opzione selezionata, la stampante separa automaticamente ciascuna informazione stampata della pagina per la corretta rilegatura del lavoro.
Pagine vuote Stampa Non stampare*	Stampare pagine vuote incluse in un lavoro di stampa.
Fascicola Disattivato [1,1,1,2,2,2]* Attivato [1,2,1,2,1,2]	Mantenere l'ordine delle pagine di un lavoro di stampa, in particolare quando si stampano più copie del lavoro.
Fogli separatori Nessuna* Tra copie Tra processi Tra pagine	Inserire fogli separatori vuoti durante la stampa.
Origine foglio separatore Vassoio [x] (1*) Alimentatore multiuso	Specificare l'origine carta del foglio separatore.
Pagine per lato Disattivato* 2 pagine per lato 3 pagine per lato 4 pagine per lato	Stampare le immagini di più pagine su un unico lato del foglio di carta.

VOCE DI MENU	DESCRIZIONE
6 pagine per lato 9 pagine per lato 12 pagine per lato 16 pagine per lato	
Ordinamento pagine per lato Orizzontale* Orizzontale inverso Verticale Verticale inverso	Specificare la disposizione di più immagini di pagina quando si utilizza l'opzione Pagine per lato. La disposizione dipende dal numero di pagine e dal relativo orientamento.
Orientamento pagine per lato Automatica* Orizzontale Verticale	Specificare l'orientamento di un documento di più pagine quando si utilizza l'opzione Pagine per lato.
Bordo pagine per lato Nessuna* Solido	Stampare un bordo attorno a ciascuna immagine di pagina quando si utilizza l'opzione Pagine per lato.
Copie 1-9999 (1*)	Specificare il numero di copie per ogni lavoro di stampa.
Area di stampa Normale* Pagina intera	Impostare l'area di stampa su un foglio di carta.
* Un asterisco (*) accanto al valore indica l'impostazione predefinita di fabbrica.	

IMPOSTA

VOCE DI MENU	DESCRIZIONE
Linguaggio stampante Emulazione PCL* Emulazione PS	Impostare il linguaggio della stampante. La selezione di un linguaggio predefinito non impedisce a un programma di inviare in stampa lavori che utilizzano un altro linguaggio.
Salvataggio risorse	Determinare in che modo la stampante utilizza le

VOCE DI MENU	DESCRIZIONE
Disattivato* Attivato	risorse scaricate, ad esempio font e macro, quando riceve un lavoro che richiede una quantità di memoria superiore a quella disponibile. <ul style="list-style-type: none"> • Se questa opzione è impostata su Disattivato, la stampante conserva le risorse scaricate solo finché la memoria lo consente. Le risorse associate al linguaggio della stampante non attiva vengono eliminate. • Se questa opzione è impostata su Attivato, la stampante conserva tutte le risorse permanenti scaricate per tutte le lingue. Quando necessario, la stampante visualizza dei messaggi di memoria piena anziché eliminare le risorse permanenti.
Ordine Stampa tutto Alfabetico* Dal più recente Dal meno recente	Specificare l'ordine quando si sceglie di stampare tutti i lavori in attesa e riservati.
* Un asterisco (*) accanto al valore indica l'impostazione predefinita di fabbrica.	

QUALITÀ

VOCE DI MENU	DESCRIZIONE
Risoluzione di stampa 300 dpi 600 dpi* Qualità imm. 1200 Qualità imm. 2400	Impostare la risoluzione per il testo e le immagini sull'output di stampa. La risoluzione è determinata in dpi (punti per pollice) o dalla qualità dell'immagine.
Intensità toner Leggera Normale* Scura	Determinare la luminosità delle immagini di testo.

VOCE DI MENU	DESCRIZIONE
Mezzitoni Normale* Dettagli	Ottimizzare l'output stampato per ottenere linee più uniformi con bordi più nitidi.
* Un asterisco (*) accanto al valore indica l'impostazione predefinita di fabbrica.	

POSTSCRIPT

VOCE DI MENU	DESCRIZIONE
Stampa errore PS Disattivato* Attivato	Stampare una pagina con una descrizione dell'errore PostScript®. Quando si verifica un errore, l'elaborazione del lavoro si arresta, la stampante stampa un messaggio di errore e il resto del lavoro di stampa viene rimosso.
Spessore linea minimo 1-30 (2*)	Impostare la larghezza minima del tratto. I processi stampati con una risoluzione di 1200 dpi utilizzano il valore direttamente.
Blocca modalità avvio PS Disattivato Attivato*	Disattivare il file SysStart.
Timeout attesa 15-65535 (40 secondi*) Disabilitato	Impostare la stampante affinché attenda la ricezione di ulteriori dati prima che un processo di stampa venga annullato.
* Un asterisco (*) accanto al valore indica l'impostazione predefinita di fabbrica.	

PCL

VOCE DI MENU	DESCRIZIONE
Nome font [Elenco dei font disponibili] (Courier*)	Selezionare un font dall'origine dei font specificata.
Set di simboli [Elenco dei set di simboli disponibili] (10U PC-8*)	Specificare il set di simboli per ogni nome font. Per set di simboli si intende una serie di caratteri alfanumerici, segni di punteggiatura e simboli speciali. I set di simboli supportano lingue diverse o programmi specifici, ad esempio i simboli matematici

VOCE DI MENU	DESCRIZIONE
	per testi scientifici.
Passo 0,08-100,00 (10,00*)	Specificare il passo per font fissi o a spaziatura fissa. Per passo si intende il numero di caratteri a spaziatura fissa per pollice in orizzontale.
Orientamento Verticale* Orizzontale	Specificare l'orientamento del testo e degli elementi grafici presenti sulla pagina.
Righe per pagina 1-255	Specificare il numero di righe di testo per ogni pagina stampata mediante il flusso di dati PCL®. <ul style="list-style-type: none"> • Questa voce di menu attiva il meccanismo che spazia le righe in verticale e che determina la stampa del numero di righe selezionate tra i margini predefiniti della pagina. • 60 è l'impostazione predefinita di fabbrica per gli Stati Uniti. 64 è l'impostazione predefinita di fabbrica internazionale.
Spessore linea minimo PCL5 1-30 (2*)	Impostare la larghezza minima del tratto iniziale. I processi stampati con una risoluzione di 1200 dpi utilizzano il valore direttamente.
Spessore linea minimo PCLXL 1-30 (2*)	
Larghezza A4 198 mm* 203 mm	Impostare la larghezza della pagina logica su carta di formato A4. La pagina logica è lo spazio sulla pagina fisica in cui vengono stampati i dati.
CR automatico dopo LF Disattivato* Attivato	Impostare la stampante per eseguire un ritorno a capo dopo un comando di avanzamento riga. Il ritorno a capo è un meccanismo che ordina alla stampante di spostare la posizione del cursore alla prima posizione sulla stessa riga.
LF automatico dopo CR Disattivato* Attivato	Impostare la stampante per eseguire un avanzamento riga dopo un comando di ritorno a capo.
Rinumerazione vassoio Assegna alimentatore multiuso	Configurare la stampante in modo che possa funzionare con un driver di stampa o un'applicazione personalizzata differente che utilizza un set diverso di

VOCE DI MENU	DESCRIZIONE
Assegna vassoio [x] Assegna carta manuale Assegna busta manuale	assegnazioni di origini per richiedere una determinata origine carta. Selezionare una delle opzioni indicate di seguito: Disattivato* – La stampante utilizza le assegnazioni predefinite per le origini carta. Nessuno – Il comando per la selezione dell'alimentazione carta viene ignorato dall'origine carta. 0-199 – Selezionare un valore numerico per assegnare un valore personalizzato a un'origine carta.
Rinumerazione vassoio Visualizza impostazioni di fabbrica	Mostrare il valore predefinito di fabbrica assegnato per ogni origine carta.
Rinumerazione vassoio Ripristina impostazioni predefinite	Ripristinare i valori predefiniti della rinumerazione dei vassoi.
Timeout stampa 1-255 (90 secondi*) Disabilitato	Impostare la stampante per terminare un lavoro di stampa dopo che è stata inattiva per il periodo di tempo specificato espresso in secondi.
* Un asterisco (*) accanto al valore indica l'impostazione predefinita di fabbrica.	

IMMAGINE

VOCE DI MENU	DESCRIZIONE
Adatta automaticam. Attivato Disattivato*	Selezionare la migliore impostazione possibile per il formato e l'orientamento della carta per un'immagine. Se è selezionata l'opzione Attivato, questa voce di menu sovrascrive le impostazioni di proporzioni e orientamento per l'immagine.
Inverti Disattivato* Attivato	Consente di invertire le immagini monocromatiche bitonali. Questa voce di menu non è applicabile ai formati immagine GIF o JPEG.
Proporzioni Ancoraggio sup. sin.	Regolare l'immagine per adattarla all'area di stampa.

VOCE DI MENU	DESCRIZIONE
Migliore adattamento* Ancoraggio centrale Adatta altezza/largh. Adatta altezza Adatta larghezza	Quando l'opzione Adatta automaticam. è attivata, Proporzioni è impostato automaticamente su Migliore adattamento.
Orientamento Verticale* Orizzontale Verticale inverso Orizzontale inverso	Specificare l'orientamento del testo e degli elementi grafici presenti sulla pagina.
* Un asterisco (*) accanto al valore indica l'impostazione predefinita di fabbrica.	

Carta

CONFIGURAZIONE VASSOI

VOCE DI MENU	DESCRIZIONE
Origine predefinita Vassoio [x] (1*) Alimentatore multiuso Carta manuale Busta manuale	Impostare il vassoio carta per tutti i lavori di stampa. L'alimentatore multiuso compare solo quando Configura alimentatore multiuso è impostato su Cassetto.
Formato/tipo carta Vassoio [x] Alimentatore multiuso Carta manuale Busta manuale	Specificare il formato carta o il tipo di carta caricato in ciascun vassoio carta.
Sostituisci formato Disattivato Letter/A4 Intero elenco*	Impostare la stampante in modo da sostituire un formato carta specificato qualora il formato richiesto non sia caricato in nessun vassoio carta. <ul style="list-style-type: none"> • L'impostazione Disattivato richiede di caricare il formato carta richiesto. • Letter/A4 stampa documenti in formato A4 su Letter quando si carica Letter e lavori in formato Letter su A4 quando si carica A4. • Intero elenco sostituisce Letter/A4.
Configura alimentatore multiuso Cassetto* Manuale Primo	Impostare quando la stampante deve prelevare la carta caricata nell'alimentatore multiuso. <ul style="list-style-type: none"> • Se è impostata l'opzione Cassetto, la stampante utilizza l'alimentatore multiuso come un vassoio. • Se è impostata l'opzione Manuale, la stampante utilizza l'alimentatore multiuso come un alimentatore manuale. • Se è impostata l'opzione Primo, la stampante preleva la carta dall'alimentatore multiuso finché non è vuoto, indipendentemente dall'origine o dalle dimensioni della carta richieste.
* Un asterisco (*) accanto al valore indica l'impostazione predefinita di fabbrica.	

CONFIGURAZIONE DEI SUPPORTI

Impostazione universale

VOCE DI MENU	DESCRIZIONE
Unità di misura Pollici Millimetri	Specificare l'unità di misura per la carta universale. Pollici è l'impostazione predefinita di fabbrica per gli Stati Uniti. Millimetri è l'impostazione predefinita di fabbrica internazionale.
Larghezza verticale 3,90-14,17 pollici (8,50*) 99-360 mm (216*)	Impostare la larghezza verticale della carta universale.
Altezza verticale 3,90-14,17 pollici (14*) 99-360 mm (356*)	Impostare l'altezza verticale della carta universale.
Direzione alimentazione Lato corto* Lato lungo	Impostare la stampante in modo che la carta venga prelevata dal lato corto o dal lato lungo. L'opzione Lato lungo viene visualizzata solo se il lato più lungo è inferiore alla larghezza massima supportata.
* Un asterisco (*) accanto al valore indica l'impostazione predefinita di fabbrica.	

Tipi di supporto

VOCE DI MENU	DESCRIZIONE
Carta normale	Specificare la grana, la grammatura e l'orientamento della carta caricata.
Cartoncino	
Riciclata	
Etichette	
Carta di qualità	
Busta	
Busta ruvida	
Carta intestata	
Carta prestampata	
Carta colorata	
Leggera	
Pesante	
Ruvida/cotonata	
Tipo personalizzato [X]	

Rete/Porte

PANORAMICA SULLA RETE


VOCE DI MENU	DESCRIZIONE
Adattatore attivo Automatica* Rete standard Wireless	Specificare il tipo di connessione di rete.
Stato rete	Visualizzare lo stato di connessione della rete della stampante.
Visualizza stato di rete sulla stampante Disattivato Attivato*	Mostrare lo stato di rete sul display.
Velocità, Fronte/Retro	Mostrare la velocità della scheda di rete attualmente attiva.
IPv4	Mostra l'indirizzo IPv4.
Tutti gli indirizzi IPv6	Mostrare tutti gli indirizzi IPv6.
Reimposta server di stampa Avvia	Ripristinare tutte le connessioni di rete attive sulla stampante. Questa impostazione rimuove tutte le impostazioni di configurazione di rete.
Timeout processo di rete Disattivato Attivato* (90 secondi)	Impostare l'intervallo di tempo prima che la stampante annulli un lavoro di stampa in rete.
Pagina di intestazione Disattivato* Attivato	Stampare una pagina di intestazione.
Abilita connessioni di rete Abilita* Disabilita	Abilitare o disabilitare tutte le connessioni di rete.

VOCE DI MENU	DESCRIZIONE
Abilita LLDP Disattivato* Attivato	Abilitare il protocollo LLDP (Link Layer Discovery Protocol) sulla stampante.
* Un asterisco (*) accanto al valore indica l'impostazione predefinita di fabbrica.	

WIRELESS




Nota: Questo menu è disponibile solo sulle stampanti connesse a una rete Wi-Fi o sui modelli di stampante dotati di un adattatore di rete wireless.

VOCE DI MENU	DESCRIZIONE
Configura su pannello stampante <ul style="list-style-type: none"> • Scegli rete • Aggiungi rete Wi-Fi <ul style="list-style-type: none"> – Nome rete – Modalità di rete <ul style="list-style-type: none"> – Infrastruttura – Modalità di protezione wireless <ul style="list-style-type: none"> – Disabilitato – WPA2/WPA - Personale – WPA2 - Personale – WPA2/WPA3 - Personale – WPA3 - Personale – 802.1x - RADIUS 	Determinare la rete wireless alla quale la stampante si connette. Selezionare Scegli rete per selezionare una rete da un elenco di reti wireless rilevate. Selezionare Aggiungi rete Wi-Fi per aggiungere manualmente una rete non pubblicizzata. Se l'impostazione è su 802.1x-RADIUS, assicurarsi di configurare le impostazioni di autenticazione 802.1x al fine di evitare la disconnessione della rete.  Nota: Questa voce di menu è disponibile come <i>Configurazione connessione wireless</i> nel Server Web integrato.
Wi-Fi Protected Setup <ul style="list-style-type: none"> • Avvia metodo a pulsante • Avvia metodo PIN 	Un metodo alternativo per collegarsi a una rete wireless è tramite Wi-Fi Protected Setup. <ul style="list-style-type: none"> • Avvia metodo a pulsante consente di connettere la stampante a una rete wireless utilizzando i pulsanti sia della stampante che del punto di accesso (router wireless) entro un intervallo di tempo predeterminato. • Avvia metodo PIN consente di connettere la stampante a una rete wireless con l'immissione di un PIN nelle impostazioni wireless del punto di accesso.
Compatibilità	Specificare lo standard wireless per la rete wireless.

VOCE DI MENU	DESCRIZIONE
802.11b/g/n (2,4 GHz)*	
<p>Modalità di protezione wireless</p> <ul style="list-style-type: none"> • Disabilitato* • WPA2/WPA-Personale <ul style="list-style-type: none"> – Modalità di crittografia WPA2/WPA-PSK <ul style="list-style-type: none"> – AES – Imposta chiave precondivisa • WPA2-Personal <ul style="list-style-type: none"> – Modalità di crittografia WPA2-PSK <ul style="list-style-type: none"> – AES – Imposta chiave precondivisa • WPA2/WPA3 - Personale <ul style="list-style-type: none"> – WPA2/WPA3 - Modalità di crittografia PSK – Imposta chiave precondivisa • WPA3 - Personale <ul style="list-style-type: none"> – WPA3 - Modalità di crittografia PSK – Imposta chiave precondivisa • 802.1x - RADIUS <ul style="list-style-type: none"> – Modalità di crittografia 802.1x <ul style="list-style-type: none"> – WPA + – WPA2* – WPA2 + PMF 	<p>Impostare il tipo di protezione per il collegamento della stampante ai dispositivi wireless.</p> <p>Abilitare la protezione wireless tramite WPA (Wi-Fi Protected Access) o tramite lo standard 802.1x.</p> <p>Quando è impostata la modalità protezione WPA, per la chiave precondivisa, immettere la password per la connessione wireless protetta.</p> <p>Se l'impostazione è su 802.1x-RADIUS, assicurarsi di configurare le impostazioni di autenticazione 802.1x al fine di evitare la disconnessione della rete.</p> <p>PMF è l'acronimo di Protected Management Frames.</p>
<p>IPv4</p> <ul style="list-style-type: none"> • Abilita DHCP <ul style="list-style-type: none"> – Attivato* – Disattivato • Imposta indirizzo IP statico <ul style="list-style-type: none"> – Indirizzo IP – Netmask – Gateway 	<p>Attivare DHCP (Dynamic Host Configuration Protocol) e configurare l'indirizzo IP statico.</p> <p>DHCP è un protocollo standard che consente a un server di distribuire le informazioni di configurazione e di assegnazione degli indirizzi IP in modo dinamico ai client.</p>
<p>IPv6</p> <ul style="list-style-type: none"> • Abilita IPv6 	<p>Abilitare e configurare le impostazioni IPv6 nella stampante.</p>

VOCE DI MENU	DESCRIZIONE
<ul style="list-style-type: none"> – Attivato* – Disattivato • Abilita DHCPv6 <ul style="list-style-type: none"> – Attivato – Disattivato* • Configurazione automatica indirizzo senza stato <ul style="list-style-type: none"> – Attivato* – Disattivato • Indirizzo server DNS • Indirizzo IPv6 assegnato manualmente • Router IPv6 assegnato manualmente • Prefisso dell'indirizzo 0–128 (64*) • Tutti gli indirizzi IPv6 • Tutti gli indirizzi router IPv6 	
<p>Indirizzo di rete</p> <ul style="list-style-type: none"> • UAA • LAA 	Visualizzare gli indirizzi di rete.
<p>PCL SmartSwitch</p> <ul style="list-style-type: none"> • Attivato* • Disattivato 	<p>Impostare il passaggio automatico della stampante all'emulazione PCL quando un lavoro di stampa lo richiede, indipendentemente dal linguaggio predefinito della stampante.</p> <p>Se PCL SmartSwitch è disattivato, la stampante non esamina i dati in entrata e utilizza il linguaggio predefinito specificato nel menu Impostazioni.</p>
<p>PS SmartSwitch</p> <ul style="list-style-type: none"> • Attivato* • Disattivato 	<p>Impostare il passaggio automatico della stampante all'emulazione PS quando un lavoro di stampa lo richiede, indipendentemente dal linguaggio predefinito della stampante.</p> <p>Se PS SmartSwitch è disattivato, la stampante non esamina i dati in entrata e utilizza il linguaggio predefinito specificato nel menu Impostazioni.</p>

VOCE DI MENU	DESCRIZIONE
PS binario MAC <ul style="list-style-type: none"> • Automatico* • Attivato • Disattivato 	<p>Consente di impostare la stampante per elaborare lavori di stampa di tipo PostScript binario Macintosh.</p> <ul style="list-style-type: none"> • Se si seleziona Attivato, la stampante elabora i lavori di stampa di tipo PostScript binario in formato raw. • Se si seleziona Disattivato, i lavori di stampa vengono filtrati tramite il protocollo standard.
 Nota: Un asterisco (*) accanto al valore indica l'impostazione predefinita di fabbrica.	

WI-FI DIRECT



VOCE DI MENU	DESCRIZIONE
Abilita Wi-Fi Direct Attivato Disattivato*	Impostare la stampante in modo che si connetta direttamente a dispositivi Wi-Fi.
Nome Wi-Fi Direct	Specificare il nome della rete Wi-Fi Direct.
Password Wi-Fi Direct	Impostare la password per autenticare e convalidare gli utenti su una connessione Wi-Fi.
Mostra password nella pagina Impostazioni Disattivato Attivato*	Mostrare la password Wi-Fi Direct nella Pagina delle impostazioni di rete.
Numero di canale preferito 1-11 Automatica*	Impostare il canale preferito della rete Wi-Fi.
Indirizzo IP proprietario gruppo	Specificare l'indirizzo IP del proprietario gruppo.
Accetta automaticamente le richieste pulsante di comando Disattivato* Attivato	Accettare automaticamente le richieste di connessione alla rete. Non è sicuro accettare automaticamente i client.
* Un asterisco (*) accanto al valore indica l'impostazione predefinita di fabbrica.	

AIRPRINT

VOCE DI MENU	DESCRIZIONE
AirPrint <ul style="list-style-type: none"> • Abilitato • Disabilitato 	
Nome Bonjour	Il nome da utilizzare per identificare la stampante su AirPrint.
Nome organizzazione	
Unità aziendale	
Posizione della stampante	
Latitudine stampante	Latitudine GPS della stampante. L'intervallo è compreso fra -90 e 90.
Longitudine stampante	Longitudine GPS della stampante. L'intervallo è compreso fra -180 e 180.
Altitudine stampante	Altitudine GPS della stampante. L'intervallo è compreso fra -100000 e 100000.
Altre opzioni	Da Embedded Web Server, andare a Impostazioni > Rete/Porte > AirPrint > Altre opzioni per le seguenti opzioni.
Materiali di consumo Cartuccia nero Kit imaging	Questo menu mostra le notifiche/lo stato dei materiali di consumo.
Stampante Tipo di dispositivo Velocità dispositivo Livello firmware Alimentatore multiuso Vassoio 1 Raccogliatore standard	Questo menu elenca le specifiche della stampante e le notifiche/lo stato dei vassoi di alimentazione/uscita.
Metodi di accesso	Per ulteriori informazioni, consultare Metodi di accesso .

VOCE DI MENU	DESCRIZIONE
Gestione certificati	Per ulteriori informazioni, consultare Gestione certificati .
Impostazione stampa riservata	Per ulteriori informazioni, consultare Impostazione stampa riservata .

GESTIONE SERVIZI MOBILI

VOCE DI MENU	DESCRIZIONE
Abilita stampa IPP <ul style="list-style-type: none"> • Attivato* • Disattivato 	Impostazione di Abilita stampa IPP nella stampante.
Abilita IPP su USB <ul style="list-style-type: none"> • Attivato* • Disattivato 	Impostazione di Abilita IPP su USB nella stampante.  Nota: Dopo aver modificato questa impostazione, è necessario riavviare la stampante.
Abilita rilevamento Mopria Print <ul style="list-style-type: none"> • Attivato* • Disattivato 	Impostazione di Abilita rilevamento Mopria Print nella stampante.
 Nota: Un asterisco (*) accanto al valore indica l'impostazione predefinita di fabbrica.	

ETHERNET

VOCE DI MENU	DESCRIZIONE
Velocità di rete	Mostra la velocità di un adattatore di rete attivo.
IPv4 Abilita DHCP Attivato* Disattivato	Abilitare il protocollo DHCP (Dynamic Host Configuration Protocol). DHCP è un protocollo standard che consente a un server di distribuire in modo dinamico le informazioni di configurazione e di assegnazione degli indirizzi IP ai client.
IPv4 Imposta indirizzo IP statico Indirizzo IP Netmask Gateway	Impostare l'indirizzo IP statico della stampante.

VOCE DI MENU	DESCRIZIONE
IPv6 Abilita IPv6 Attivato* Disattivato	Abilitare il protocollo IPv6 nella stampante.
IPv6 Abilita DHCPv6 Disattivato* Attivato	Abilitare il protocollo DHCPv6 nella stampante.
IPv6 Configurazione automatica indirizzo stateless Attivato* Disattivato	Consentire all'adattatore di rete di accettare le voci della configurazione dell'indirizzo IPv6 fornite da un router.
IPv6 Indirizzo DNS	Specificare l'indirizzo del server DNS.
IPv6 Prefisso dell'indirizzo 0-128 (64*)	Specificare il prefisso dell'indirizzo.
IPv6 Tutti gli indirizzi IPv6	Mostrare tutti gli indirizzi IPv6.
IPv6 Tutti gli indirizzi router IPv6	Mostrare tutti gli indirizzi del router IPv6.
Indirizzo di rete UAA LAA	Mostrare gli indirizzi MAC (Media Access Control) della stampante: Indirizzo ad amministrazione locale (LAA) e Indirizzo ad amministrazione universale (UAA). È possibile modificare manualmente l'indirizzo LAA della stampante.
PCL SmartSwitch Attivato* Disattivato	Impostare il passaggio automatico della stampante all'emulazione PCL quando un lavoro di stampa lo richiede, indipendentemente dal linguaggio predefinito della stampante. Se PCL SmartSwitch è disattivato, la stampante non esamina i dati in entrata e utilizza il linguaggio

VOCE DI MENU	DESCRIZIONE
	predefinito specificato nel menu Impostazioni.
PS SmartSwitch Attivato* Disattivato	Impostare il passaggio automatico della stampante all'emulazione PS quando un lavoro di stampa lo richiede, indipendentemente dal linguaggio predefinito della stampante. Se PS SmartSwitch è disattivato, la stampante non esamina i dati in entrata e utilizza il linguaggio predefinito specificato nel menu Impostazioni.
PS binario MAC Automatica* Attivato Disattivato	Consente di impostare la stampante per elaborare lavori di stampa di tipo PostScript binario Macintosh. <ul style="list-style-type: none"> • Se si seleziona Attivato, la stampante elabora i lavori di stampa di tipo PostScript binario in formato raw. • Se si seleziona Disattivato, i lavori di stampa vengono filtrati tramite il protocollo standard.
Ethernet a risparmio energetico Automatica* Attivato Disattivato	Ridurre il consumo di energia quando la stampante non riceve i dati dalla rete Ethernet.
* Un asterisco (*) accanto al valore indica l'impostazione predefinita di fabbrica.	



TCP/IP




Nota: Questo menu viene visualizzato solo nelle stampanti di rete o nelle stampanti collegate a server di stampa.

VOCE DI MENU	DESCRIZIONE
Imposta nome host	Impostare il nome host TCP/IP corrente.
Nome dominio	Impostare il nome host TCP/IP corrente.
Consenti a DHCP/BOOTP di aggiornare il server NTP Attivato* Disattivato	Consentire ai client DHCP e BOOTP di aggiornare le impostazioni NTP della stampante.
Nome configurazione Zero	Specificare un nome di servizio per la rete a configurazione zero.
Abilita Auto IP	Assegnare un indirizzo IP automaticamente.

VOCE DI MENU	DESCRIZIONE
Attivato* Disattivato	
Indirizzo server DNS	Specificare l'attuale indirizzo del server DNS (Domain Name System).
DNS di backup	Specificare gli indirizzi del server DNS di backup.
DNS di backup 2	
DNS di backup 3	
Ordine di ricerca dominio	Specificare un elenco di nomi di dominio per individuare la stampante e le risorse che risiedono in domini diversi sulla rete. Questa voce di menu viene visualizzata solo in alcuni modelli di stampante.
Abilita DDNS Disattivato* Attivato	Aggiornare le impostazioni Dynamic DNS.
DDNS TTL	Specificare le impostazioni DDNS correnti.
TTL predefinito	
Durata aggiornamento DDNS	
Abilita mDNS Attivato* Disattivato	Aggiornare le impostazioni DNS multicast.
Indirizzo WINS	Specificare un indirizzo server per WINS (Windows Internet Naming Service).
Abilita BOOTP Attivato Disattivato*	Consentire a BOOTP di assegnare un indirizzo IP stampante.
Elenco server con limitazioni	Specificare un indirizzo IP per le connessioni TCP. <ul style="list-style-type: none"> • Utilizzare una virgola per separare ciascun indirizzo IP. • È possibile aggiungere fino a 50 indirizzi IP.
Opzioni elenco server protetti	Specificare il modo in cui gli indirizzi IP nell'elenco possono accedere alla funzionalità della stampante.

VOCE DI MENU	DESCRIZIONE
Blocca tutte le porte* Blocca solo stampa Blocca solo stampa e HTTP	
MTU	Specificare un parametro MTU (Maximum Transmission Unit) per le connessioni TCP.
Porta di stampa raw 1-65535 (9100*)	Specificare un numero di porta raw per le stampanti collegate in rete.
Velocità massima traffico in uscita Attivato Disattivato*	Disabilitare la velocità di trasferimento massima della stampante.
Kilobit/secondo	Se si seleziona Attivato per Velocità massima traffico in uscita , viene visualizzato il campo Kilobit/secondo. Inserire un intervallo compreso fra 100 e 1000000.
Supporto TLS	Da Embedded Web Server, andare a Impostazioni > Rete/Porte > TCP/IP . Migliorare la privacy e l'integrità dei dati della stampante.  Nota: Le impostazioni TLS valgono esclusivamente per Embedded Web Server. Non valgono per i client che utilizzano TLS. Per ulteriori informazioni, consultare la <i>Guida per l'amministratore di Embedded Web Server</i> .  Nota: TLSv1.3 è supportata per impostazione predefinita, e non può essere disabilitata. Deselezionando le altre impostazioni TLS, si forzerà EWS a utilizzare solo TLSv1.3.
Abilita TLSv1.0 Attivato Disattivato*	Configurare le impostazioni di abilitazione del protocollo TLSv1.0.
Abilita TLSv1.1 Attivato Disattivato*	Configurare le impostazioni di abilitazione del protocollo TLSv1.1.
Abilita TLSv1.2	Configurare le impostazioni di abilitazione del protocollo TLSv1.2.

VOCE DI MENU	DESCRIZIONE
Attivato* Disattivato	
Elenco crittografie SSL	DHE-RSA-AES256-GCM-SHA384:DHE-RSA-AES128-GCM-SHA256:ECDHE-RSA-AES256-GCM-SHA384:ECDHE-RSA-AES128-GCM-SHA256:DHE-RSA-AES256-SHA256:DHE-RSA-AES128-SHA256:ECDHE-RSA-AES256-SHA384:ECDHE-RSA-AES128-SHA256:ECDHE-RSA-AES256-SHA:ECDHE-RSA-AES128-SHA:DHE-RSA-AES256-SHA:DHE-RSA-AES128-SHA
Elenco crittografie SSL per TLSv1.3	TLS_AES_256_GCM_SHA384:TLS_AES_128_GCM_SHA256
Accesso porta TCP/IP [Nomi porta x] Attivato Disattivato	Gli elenchi di tutte le porte disponibili e il loro stato.
 Nota: Un asterisco (*) accanto al valore indica l'impostazione predefinita di fabbrica.	

SNMP



Nota: Questo menu viene visualizzato solo nelle stampanti di rete o nelle stampanti collegate a server di stampa.

VOCE DI MENU	DESCRIZIONE
<p>SNMP versioni 1 e 2c</p> <p>Abilitato</p> <p>Disattivato</p> <p>Attivato*</p> <p>Consenti impostazione SNMP</p> <p>Disattivato</p> <p>Attivato*</p> <p>Abilita MIB PPM</p> <p>Disattivato</p> <p>Attivato*</p> <p>Comunità SNMP</p>	<p>Configurare le versioni 1 e 2c di SNMP (Simple Network Management Protocol) per installare i driver di stampa e le applicazioni.</p>
<p>SNMP versione 3</p> <p>Abilitato</p> <p>Disattivato</p> <p>Attivato*</p> <p>Nome contesto</p> <p>Imposta credenziali lettura/scrittura</p> <p>Nome utente</p> <p>Password di autenticazione</p> <p>Password per la privacy</p> <p>Imposta credenziali di sola lettura</p> <p>Nome utente</p> <p>Password di autenticazione</p> <p>Password per la privacy</p> <p>Hash di autenticazione</p> <p>MD5</p> <p>SHA1*</p> <p>Livello minimo di autenticazione</p> <p>No autenticazione, no privacy</p> <p>Autenticazione, no privacy*</p>	<p>Configurare SNMP versione 3 per installare e aggiornare la protezione della stampante.</p>

VOCE DI MENU	DESCRIZIONE
Autenticazione, privacy*	
Algoritmo di privacy	
DES	
AES-128*	
* Un asterisco (*) accanto al valore indica l'impostazione predefinita di fabbrica.	

IPSEC



Nota: Questo menu viene visualizzato solo nelle stampanti di rete o nelle stampanti collegate a server di stampa.

VOCE DI MENU	DESCRIZIONE
Abilita IPsec	Attiva IPsec (Internet Protocol Security).
Disattivato*	
Attivato	
Configurazione di base	Impostare la configurazione base IPsec.
Predefinita*	Questa voce di menu viene visualizzata solo quando l'opzione Abilita IPsec è impostata su Attivata.
Compatibilità	
Protetta	
Proposta gruppo DH (Diffie-Hellman)	Impostare la crittografia IPsec.
modp2048 (14)*	<ul style="list-style-type: none"> L'opzione Proposta gruppo DH (Diffie-Hellman) viene visualizzata solo quando Configurazione base è impostata su Compatibilità. Le opzioni Ciclo di vita IKE SA (ore) e Ciclo di vita IPsec SA (ore) vengono visualizzate solo quando Configurazione base è impostata su Protetto.
modp3072 (15)	
modp4069 (16)	
modp6144 (17)	
Ciclo di vita IKE SA (ore)	
1	
2	
4	
8	
24*	
Ciclo di vita IPsec SA (ore)	
1	

VOCE DI MENU	DESCRIZIONE
2 4 8* 24	
Metodo di crittografia proposto 3DES AES*	Specificare i metodi di autenticazione e crittografia per connettersi a una rete in modo sicuro. Queste voci di menu vengono visualizzate solo quando l'opzione Configurazione base è impostata su Compatibilità.
Metodo di autenticazione proposto SHA1 SHA256* SHA512	
Certificato periferica IPSec	Specificare un certificato IPSec. Questa voce di menu viene visualizzata solo quando l'opzione Abilita IPSec è impostata su Attivata.
Connessioni autenticate con chiave precondivisa Host [x] Indirizzo Chiave	Configurare le connessioni autenticate della stampante. Queste voci di menu vengono visualizzate solo quando l'opzione Abilita IPSec è impostata su Attivato.
Connessioni autenticate con certificato Host [x] Indirizzo[/subnet] Indirizzo[/subnet]	
* Un asterisco (*) accanto al valore indica l'impostazione predefinita di fabbrica.	

802.1X



Nota: Questo menu viene visualizzato solo nelle stampanti di rete o nelle stampanti collegate a server di stampa.

VOCE DI MENU	DESCRIZIONE
Attivo Disattivato* Attivato	Consentire alla stampante di collegarsi alle reti che richiedono l'autenticazione prima di consentire l'accesso.
* Un asterisco (*) accanto al valore indica l'impostazione predefinita di fabbrica.	

CONFIGURAZIONE LPD



Nota: Questo menu viene visualizzato solo nelle stampanti di rete o nelle stampanti collegate a server di stampa.

VOCE DI MENU	DESCRIZIONE
Timeout LPD 0-65535 secondi (90*)	Impostare il valore di timeout per interrompere l'attesa indefinita del server LPD (Line Printer Daemon) in presenza di lavori di stampa non validi o bloccati.
Pagina intestazione LPD Disattivato* Attivato	Stampare una pagina di intestazione LPD per tutti i lavori di stampa. Una pagina di intestazione è la prima pagina di un lavoro di stampa utilizzata come separatore dei lavori di stampa e per identificare l'autore della richiesta del lavoro di stampa.
Pagina trailer LPD Disattivato* Attivato	Stampare una pagina trailer per tutti i lavori di stampa LPD. La pagina trailer è l'ultima pagina di un lavoro di stampa.
Conversione ritorno a capo LPD Disattivato* Attivato	Abilitare la conversione ritorno a capo. Il ritorno a capo è un meccanismo che ordina alla stampante di spostare la posizione del cursore alla prima posizione sulla stessa riga.
* Un asterisco (*) accanto al valore indica l'impostazione predefinita di fabbrica.	

IMPOSTAZIONI HTTP/FTP

VOCE DI MENU	DESCRIZIONE
Abilita server HTTP Disattivato Attivato*	Accedere al Server Web integrato per monitorare e gestire la stampante.
Abilita HTTPS Disattivato Attivato*	Configurare le impostazioni HTTPS (HyperText Transfer Protocol Secure).
Forza connessioni HTTPS Attivato Disattivato*	Forzare l'uso da parte della stampante delle connessioni HTTPS.
Abilita FTP/TFTP Disattivato Attivato*	Inviare file tramite FTP.
Domini locali	Specificare i nomi di dominio per i server HTTP e FTP. Questa voce di menu viene visualizzata solo sul Server Web integrato.
Indirizzo IP proxy HTTP	Configurare le impostazioni del server HTTP e FTP. Indirizzo IP proxy HTTP e Indirizzo IP proxy FTP vengono visualizzati solo nel server Web incorporato.
Indirizzo IP proxy FTP	
Porta IP predefinita HTTP 1-65535 (80*)	
Certificato periferica HTTP	
Porta IP predefinita FTP 1-65535 (21*)	
Timeout per richieste HTTP/FTP 1-299 (30*)	
Tentativi per richieste HTTP/FTP 1-299 (3*)	Impostare il numero di tentativi per la connessione al server HTTP/FTP.
* Un asterisco (*) accanto al valore indica l'impostazione predefinita di fabbrica.	

USB

VOCE DI MENU	DESCRIZIONE
PCL SmartSwitch Disattivato Attivato*	Impostare il passaggio della stampante all'emulazione PCL, se richiesto dal lavoro di stampa ricevuto tramite una porta USB, indipendentemente dal linguaggio predefinito della stampante. Se PCL SmartSwitch è disattivato, la stampante non esamina i dati in entrata e utilizza il linguaggio predefinito specificato nel menu Impostazioni.
PS SmartSwitch Disattivato Attivato*	Impostare il passaggio della stampante all'emulazione PS, se richiesto dal lavoro di stampa ricevuto tramite una porta USB, indipendentemente dal linguaggio predefinito della stampante. Se PS SmartSwitch è disattivato, la stampante non esamina i dati in entrata e utilizza il linguaggio predefinito specificato nel menu Impostazioni.
PS binario MAC Attivato Automatica* Disattivato	Consente di impostare la stampante per elaborare lavori di stampa di tipo PostScript binario Macintosh. <ul style="list-style-type: none"> • Se questa opzione è impostata su Attivato, la stampante elabora i lavori di stampa di tipo PostScript binario in formato raw dai computer che utilizzano il sistema operativo Macintosh. • Se questa opzione è impostata su Automatico, la stampante elabora i lavori di stampa inviati sia dai computer con sistema operativo Windows che da quelli Macintosh • Se questa opzione è impostata su Disattivato, la stampante filtra i lavori di stampa PostScript utilizzando il protocollo standard.
Attiva porta USB Disabilita Abilita*	Abilitare la porta USB standard.
* Un asterisco (*) accanto al valore indica l'impostazione predefinita di fabbrica.	

LIMITA ACCESSO ALLA RETE ESTERNA

VOCE DI MENU	DESCRIZIONE
Limita accesso alla rete esterna Disattivato* Attivato	Limitare l'accesso ai siti della rete.
Indirizzo della rete esterna	Specificare gli indirizzi di rete con accesso limitato.
Indirizzo e-mail di notifica	Specificare un indirizzo e-mail per l'invio di una notifica degli eventi registrati.
Frequenza ping 1-300 (10*)	Specificare l'intervallo per le query di rete in secondi.
Oggetto	Specificare l'oggetto e il testo del messaggio e-mail di notifica.
Messaggio	
* Un asterisco (*) accanto al valore indica l'impostazione predefinita di fabbrica.	

STAMPA UNIVERSALE




Stampa universale è un protocollo di stampa basato su cloud che fornisce una soluzione di stampa semplice e sicura per gli utenti Microsoft® 365. Stampa universale consente agli amministratori di gestire le stampanti senza la necessità di server di stampa in sede. Stampa universale consente agli utenti di accedere a stampanti cloud senza la necessità di driver di stampa.

È possibile utilizzare la pagina Stampa universale per registrare il proprio dispositivo Xerox® a Stampa universale.

Prerequisiti

- Account Microsoft Azure AD
- Windows 10 Client versione 1903 o successiva

VOCE DI MENU	DESCRIZIONE
Stato	Il dispositivo non è attualmente registrato a Stampa universale.
Registrazione	Gli utenti possono utilizzare la pagina Stampa universale per registrare il dispositivo Xerox® a Stampa universale.
Nome stampante	Viene visualizzato il nome predefinito della stampante. L'utente può inoltre aggiornare il nome della stampante Xerox®.

VOCE DI MENU	DESCRIZIONE
Registra	<p>Per eseguire la registrazione, completare i seguenti passaggi:</p> <ol style="list-style-type: none"> 1 Andare a Impostazioni > Rete/Porte > Stampa universale, quindi fare clic su Registra. La procedura di registrazione autentica il dispositivo con Microsoft® Azure® Active Directory. 2 Viene visualizzata la finestra Register Device (Registra il dispositivo). Per copiare il codice di registrazione, fare clic su Copia, quindi fare clic sul link https://microsoft.com/devicelogin. <p> Nota: Il codice di registrazione scade dopo 15 minuti. La procedura di registrazione deve essere completata prima che il codice scada.</p> <ol style="list-style-type: none"> 3 Viene visualizzata una pagina web gestita da Microsoft. Completare i seguenti passaggi: <ol style="list-style-type: none"> a Incollare il codice di registrazione nel campo del codice nella finestra Enter code (Inserisci codice), quindi fare clic su Avanti. b Selezionare l'account Microsoft® appropriato nella finestra Pick an account (Scegli un account). <p> Nota: Per la registrazione, selezionare un account Microsoft® disponibile. L'account selezionato viene utilizzato esclusivamente per stabilire una connessione affidabile per il dispositivo con il servizio Stampa universale. Dopo la registrazione, Stampa universale non utilizza più l'account.</p> <ol style="list-style-type: none"> 4 Viene visualizzata una finestra Stampa universale Xerox. Fare clic su Continua e chiudere la finestra.
	Nota: Per ulteriori informazioni, consultare la <i>Guida per l'amministratore del Server Web integrato</i> .

VOCE DI MENU	DESCRIZIONE
Stato	Il dispositivo è online e registrato a Stampa universale.
Registrazione	L'utente può utilizzare la pagina Stampa universale per annullare la registrazione del dispositivo Xerox® a Stampa universale.
Nome stampante	Appare il nome della stampante registrata.
Deregister (Annulla registrazione)	Utilizzare questa funzione per annullare la registrazione del dispositivo a Stampa universale.

Ulteriori informazioni per Stampa universale

Per aggiungere una stampante dal server Windows

1. Andare a **Impostazioni > Stampanti e scanner**, quindi fare clic su **Aggiungi una stampante o uno scanner**.
2. Selezionare la stampante dall'elenco, quindi fare clic su **Aggiungi dispositivo**. Se la stampante non appare nell'elenco, procedere come segue:
 - a. Andare a **Search for printers in my organization (Cerca stampanti nella mia organizzazione)**.
 - b. Digitare il nome registrato nel campo di testo e fare clic su **Cerca**. Quando la stampante appare nell'elenco, fare clic su **Aggiungi dispositivo**.



Nota: Windows 11 supports PIN-protected printing. For example, to protect your print, you can use a 4-digit PIN between 0 and 9.

Protezione

METODI DI ACCESSO

Pubblico

VOCE DI MENU	DESCRIZIONE
Gestisci autorizzazioni Accesso alle funzioni Accesso ai processi in attesa Annulla processi nella periferica Modifica lingua IPP (Internet Printing Protocol) Stampa B/N Cartella di rete - Acquisizione	Controllare l'accesso alle funzioni della stampante.
Gestisci autorizzazioni Menu amministrativi Menu Protezione Menu Rete/Porte Menu Carta Menu Report Menu di configurazione delle funzioni Menu Materiali di consumo Menu SE Menu Periferica	Controllare l'accesso ai menu della stampante.
Gestisci autorizzazioni Gestione periferiche Gestione remota Aggiornamenti firmware Importa/Esporta tutte le impostazioni Cancellazione fuori servizio Accesso a Embedded Web Server	Controllare l'accesso alle opzioni di gestione della stampante.

Account locali

VOCE DI MENU	DESCRIZIONE
<p>Aggiungi utente</p> <p>Nome utente/Password</p> <p>Nome utente</p> <p>Password</p> <p>PIN</p>	<p>Creare account locali per gestire l'accesso alle funzioni della stampante.</p>
<p>Gestisci gruppi/autorizzazioni</p> <p>Aggiungi gruppo</p> <p>Importa controlli di accesso</p> <p>Accesso alle funzioni</p> <p>Menu amministrativi</p> <p>Gestione periferiche</p> <p>Tutti gli utenti</p> <p>Importa controlli di accesso</p> <p>Accesso alle funzioni</p> <p>Menu amministrativi</p> <p>Gestione periferiche</p> <p>Amministratore</p> <p>Accesso alle funzioni</p> <p>Menu amministrativi</p> <p>Gestione periferiche</p>	<p>Controllare l'accesso utente o gruppo alle funzioni, applicazioni e impostazioni di protezione della stampante.</p>

GESTIONE CERTIFICATI

VOCE DI MENU	VOCE DI MENU
Configura valori predefiniti certificato Nome comune Nome organizzazione Nome unità Paese/Regione Nome provincia Nome città Nome alternativo oggetto	Impostare i valori predefiniti per i certificati generati.
Certificati dispositivo	Generare, eliminare o visualizzare i certificati del dispositivo.
Gestisci certificati CA	Caricare, eliminare o visualizzare i certificati dell'Autorità di certificazione (CA).

LIMITAZIONI DI ACCESSO

VOCE DI MENU	DESCRIZIONE
Errori di accesso 1-10 (3*)	Specificare il numero di tentativi di accesso non riusciti prima del blocco dell'utente.
Intervallo di tempo errore 1-60 minuti (5*)	Specificare l'intervallo di tempo tra i tentativi di accesso non riusciti prima del blocco dell'utente.
Periodo di blocco 1-60 minuti (5*)	Specificare la durata del blocco.
Timeout di accesso al Web 1-120 minuti (10*)	Specificare il ritardo per un accesso remoto prima della disconnessione automatica dell'utente.
* Un asterisco (*) accanto al valore indica l'impostazione predefinita di fabbrica.	

IMPOSTAZIONE STAMPA RISERVATA

VOCE DI MENU	DESCRIZIONE
N. max tentativi PIN errati 2-10 (0*)	Impostare il numero di tentativi consentiti per l'immissione del codice PIN. <ul style="list-style-type: none"> • Un valore pari a zero disattiva questa impostazione. • Una volta raggiunto il limite specificato, i lavori di stampa associati al nome utente e al PIN vengono eliminati.
Scadenza processo riservato Disattivato* 1 ora 4 ore 24 ore 1 settimana	Impostare la scadenza per i lavori di stampa riservati. <ul style="list-style-type: none"> • Se questa voce di menu viene modificata quando nella memoria della stampante sono presenti lavori riservati, il periodo di scadenza per tali lavori di stampa non viene modificato in base al nuovo valore predefinito. • Se la stampante viene spenta, tutti i lavori riservati nella memoria della stampante vengono eliminati.
Scadenza processi da ripetere Disattivato* 1 ora 4 ore 24 ore 1 settimana	Impostare la scadenza di un lavoro di stampa che si desidera ripetere.
Scadenza processo di verifica Disattivato* 1 ora 4 ore 24 ore 1 settimana	Impostare la scadenza per cui la stampante stampa una copia affinché l'utente ne esamini la qualità prima di stampare le copie restanti.
Scadenza processo prenotato Disattivato* 1 ora 4 ore 24 ore 1 settimana	Imposta la scadenza per la memorizzazione dei lavori che devono essere stampati in un secondo momento.

VOCE DI MENU	DESCRIZIONE
Richiedi che tutti i processi siano messi in attesa Disattivato* Attivato	Impostare la stampante in modo da sospendere tutti i lavori di stampa.
Conserva documenti duplicati Disattivato* Attivato	Consentire l'archiviazione di documenti con lo stesso nome file.

 Nota: Un asterisco (*) accanto al valore indica l'impostazione predefinita di fabbrica.


CANCELLAZIONE DEI FILE DATI TEMPORANEI

VOCE DI MENU	DESCRIZIONE
Salvati nella memoria interna Disattivato* Attivato	Eliminare tutti i file memorizzati nella memoria della stampante.

* Un asterisco (*) accanto al valore indica l'impostazione predefinita di fabbrica.

IMPOST. LDAP SOLUZIONI

UTILIZZARE	PER
Segui riferimenti LDAP Disattivato* Attivato	Cercare i diversi server nel dominio per l'account utente collegato.
Verifica certificato LDAP No* Sì	Abilitare la verifica dei certificati LDAP.

 Nota: Un asterisco (*) accanto al valore indica l'impostazione predefinita di fabbrica.

VARIE

VOCE DI MENU	DESCRIZIONE
<p>Autorizzazione di stampa</p> <p>Disattivato*</p> <p>Attivato</p>	<p>Consentire all'utente di stampare.</p>
<p>Ponticello di ripristino protezione</p> <p>Abilita accesso "Guest"</p> <p>Nessun effetto</p>	<p>Specificare l'accesso utente alla stampante.</p> <ul style="list-style-type: none"> • Il ponticello si trova accanto a un'icona a forma di lucchetto sulla scheda del controller. • L'opzione Abilita accesso "Guest" fornisce a chiunque l'accesso a tutti gli aspetti della stampante. • L'opzione Nessun effetto può rendere l'accesso alla stampante impossibile quando le informazioni di protezione richieste non sono disponibili.
<p>Lunghezza minima password</p> <p>0-32</p>	<p>Specificare la lunghezza della password.</p>
<p>* Un asterisco (*) accanto al valore indica l'impostazione predefinita di fabbrica.</p>	

Report

PAGINA IMPOSTAZIONI MENU

VOCE DI MENU	DESCRIZIONE
Pagina impostazioni menu	Stampare un report contenente i menu della stampante.

DISPOSITIVO

VOCE DI MENU	DESCRIZIONE
Informazioni sulla periferica	Stampare un report contenente informazioni sulla stampante.
Statistiche periferica	Stampare un report sull'uso della stampante e sullo stato dei materiali di consumo.
Elenco profili	Stampare un elenco dei profili memorizzati sulla stampante.
Report risorse	Stampare un report contenente il nome del modello e il numero di serie della stampante.

STAMPA

VOCE DI MENU	DESCRIZIONE
Stampa font Font PCL Font PostScript	Campioni di stampa e informazioni sui font disponibili in ogni linguaggio della stampante.

RETE

VOCE DI MENU	DESCRIZIONE
Pagina impostazioni rete	Stampare una pagina con le impostazioni wireless e di rete configurate sulla stampante. Questa voce di menu viene visualizzata solo per le stampanti di rete o collegate a server di stampa.
Client connessi con Wi-Fi Direct	Stampare una pagina con l'elenco dei dispositivi connessi alla stampante mediante Wi-Fi Direct. Questa voce di menu viene visualizzata solo quando l'opzione Abilita Wi-Fi Direct è attivata.

Supplies Plan (Piano materiali di consumo)

PLAN ACTIVATION (ATTIVAZIONE PIANO)

VOCE DI MENU	DESCRIZIONE
<ul style="list-style-type: none"> • Sequence Number (Numero sequenza) • Device Serial Number (Numero di serie dispositivo) • Activation Code (Codice attivazione) 	<p>Illustra i dettagli della procedura di attivazione per il piano materiali di consumo acquistato. Contattare il proprio rappresentante Xerox per ottenere un codice di attivazione materiali di consumo.</p> <p>I piani di servizio in abbonamento non vengono offerti in tutte le aree geografiche</p> <p>Per ulteriori informazioni sui piani di servizio e materiali di consumo Xerox®, contattare il proprio rappresentante Xerox.</p>

PLAN CONVERSION (CONVERSIONE PIANO)

VOCE DI MENU	DESCRIZIONE
<ul style="list-style-type: none"> • Current Plan (Piano corrente) • Device Serial Number (Numero di serie dispositivo) • Total Impressions (Impressioni totali) • Conversion Code (Codice conversione) 	<p>Illustra i dettagli della procedura di conversione per il piano materiali di consumo esistente. Contattare il proprio rappresentante Xerox per ottenere un codice di conversione materiali di consumo.</p> <p>I piani di servizio in abbonamento non vengono offerti in tutte le aree geografiche</p> <p>Per ulteriori informazioni sui piani di servizio e materiali di consumo Xerox®, contattare il proprio rappresentante Xerox.</p>

SUBSCRIPTION SERVICE (SERVIZIO IN ABBONAMENTO)

VOCE DI MENU	DESCRIZIONE
<ul style="list-style-type: none">• Stato	Indica lo stato dell'abbonamento.
<ul style="list-style-type: none">• Check Subscription (Controlla abbonamento)	Per attivare un piano di assistenza in abbonamento, procedere come segue: <ol style="list-style-type: none">1 Andare a Impostazioni > Supplies Plan (Piano materiali di consumo) > Subscription Service (Servizio in abbonamento).2 Per Subscription Service (Servizio in abbonamento), fare clic su Check Subscription (Controlla abbonamento), quindi seguire le istruzioni fornite dal proprio rappresentante Xerox.

Risoluzione dei problemi

VOCE DI MENU	DESCRIZIONE
Pagine di prova della qualità di stampa	Stampare pagine di prova per identificare e risolvere i problemi relativi alla qualità di stampa.

Manutenzione della stampante

Questo capitolo contiene:

Verifica dello stato dei componenti e dei materiali di consumo della stampante	122
Configurazione delle notifiche dei materiali di consumo	123
Impostazione degli avvisi e-mail.....	124
Visualizzazione dei report.....	125
Ordinazione di componenti e materiali di consumo	126
Sostituzione di materiali di consumo e componenti della stampante.....	127
Pulizia delle parti della stampante	133
Risparmio energetico e della carta.....	134
Spostamento della stampante in un'altra posizione.....	135

Verifica dello stato dei componenti e dei materiali di consumo della stampante

1. Dal pannello comandi andare a **Impostazioni > OK > Report > OK > Periferica > OK > Statistiche periferica > OK**.
2. Nella sezione Informazioni sui materiali di consumo delle pagine stampate, verificare lo stato dei componenti e dei materiali di consumo.

Configurazione delle notifiche dei materiali di consumo

1. Aprire un browser Web e immettere l'indirizzo IP della stampante nel relativo campo.
 - Visualizzare l'indirizzo IP della stampante nella schermata iniziale della stampante. L'indirizzo IP è composto da quattro serie di numeri separati da punti, ad esempio 123.123.123.123.
 - Se si utilizza un server proxy, disattivarlo temporaneamente per caricare correttamente la pagina Web.
2. Fare clic su **Impostazioni > OK > Periferica > OK > Notifiche > OK**
3. Dal menu Materiali di consumo, fare clic su **Notifiche pers. materiali cons..**
4. Selezionare una notifica per ogni materiale di consumo.
5. Applicare le modifiche.

Impostazione degli avvisi e-mail

È possibile configurare la stampante per l'invio di avvisi e-mail quando i materiali di consumo sono in esaurimento, quando la carta deve essere cambiata o aggiunta oppure quando si verifica un inceppamento della carta.

1. Aprire un browser Web e immettere l'indirizzo IP della stampante nel relativo campo.
 - Visualizzare l'indirizzo IP della stampante nella schermata iniziale della stampante. L'indirizzo IP è composto da quattro serie di numeri separati da punti, ad esempio 123.123.123.123.
 - Se si utilizza un server proxy, disattivarlo temporaneamente per caricare correttamente la pagina Web.
2. Fare clic su **Impostazioni > OK > Periferica > OK > Notifiche > OK > Impostazione avviso e-mail**, quindi configurare le impostazioni.
3. Fare clic su **Imposta elenchi e allarmi e-mail**, quindi configurare le impostazioni.
4. Applicare le modifiche.



Nota: Per ulteriori informazioni sulle impostazioni del server SMTP, contattare il proprio provider di servizi e-mail.

Visualizzazione dei report

È possibile visualizzare alcuni report dal Server Web integrato. Tali report sono utili per valutare lo stato della stampante, della rete e dei materiali di consumo.

1. Aprire un browser Web e immettere l'indirizzo IP della stampante nel relativo campo.
 - Visualizzare l'indirizzo IP della stampante nella schermata iniziale della stampante. L'indirizzo IP è composto da quattro serie di numeri separati da punti, ad esempio 123.123.123.123.
 - Se si utilizza un server proxy, disattivarlo temporaneamente per caricare correttamente la pagina Web.
2. Fare clic su **Report**, quindi fare clic sul tipo di report da visualizzare.

Ordinazione di componenti e materiali di consumo

Per visualizzare e ordinare componenti e materiali di consumo per la propria stampante, andare su <https://www.xerox.com/supplies>, quindi inserire il nome del proprio prodotto nel campo di ricerca.



Nota: La durata stimata dei materiali di consumo della stampante si riferisce alla stampa su carta normale di formato Letter o A4.



Avvertenza: La mancata manutenzione ottimale della stampante o sostituzione di componenti e materiali di consumo, può causare danni alla stampante.

USO DI COMPONENTI E MATERIALI DI CONSUMO XEROX ORIGINALI

La stampante Xerox in uso è progettata per funzionare al meglio con componenti e materiali di consumo Xerox originali. L'utilizzo di componenti o materiali di consumo di terze parti può influire su prestazioni, affidabilità o durata della stampante e dei relativi componenti di acquisizione immagini. Inoltre, può influire sulla copertura della garanzia. Eventuali danni causati dall'utilizzo di componenti o materiali di consumo di terze parti non sono coperti dalla garanzia.

Tutti gli indicatori di durata sono progettati per funzionare con componenti e materiali di consumo Xerox e potrebbero produrre risultati imprevisti in caso di utilizzo di materiali di consumo di terze parti. L'utilizzo di componenti di acquisizione immagini oltre la durata prevista può causare danni alla stampante Xerox o a componenti associati.



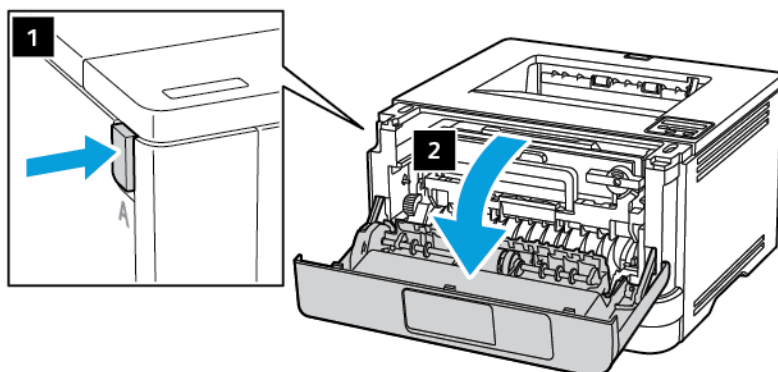
Avvertenza: Materiali di consumo e componenti non coperti dai termini del contratto del Return Program si possono azzerare e rigenerare. Tuttavia, la garanzia del produttore non copre gli eventuali danni causati da materiali di consumo o componenti non originali. L'azzeramento dei contatori del materiale di consumo o dei componenti senza un'adeguata rigenerazione può causare danni alla stampante. Dopo l'azzeramento del contatore del materiale di consumo o del componente, la stampante potrebbe visualizzare un messaggio di errore per evidenziare la presenza della voce azzerata.

Sostituzione di materiali di consumo e componenti della stampante

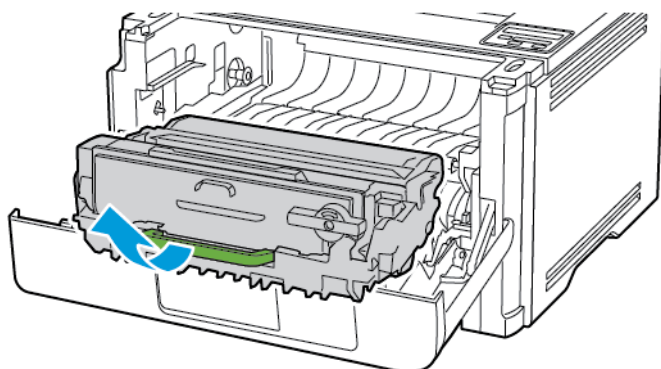
SOSTITUZIONE DELLA CARTUCCIA TONER

1. Aprire lo sportello anteriore.

Avvertenza – Potenziale danno: Per evitare danni causati da scariche elettrostatiche, toccare una parte in metallo esposta del telaio prima di accedere o toccare le parti interne della stampante.



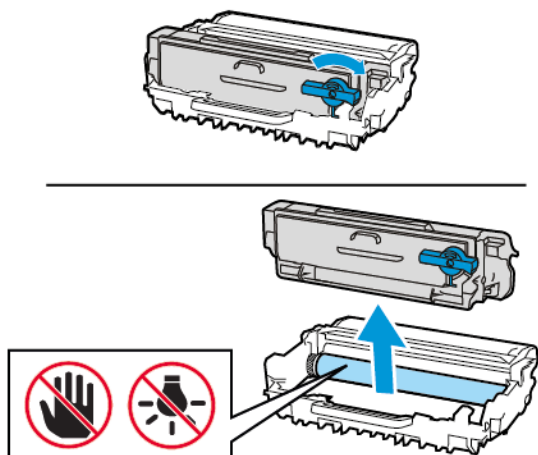
2. Rimuovere l'unità immagini.



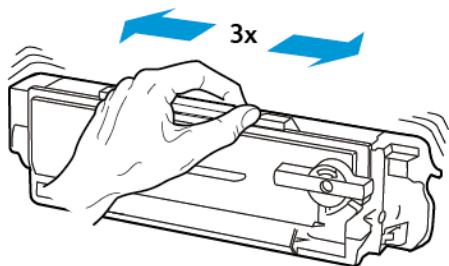
3. Ruotare il fermo blu, quindi rimuovere la cartuccia del toner usata dall'unità immagini.

Avvertenza – Potenziale danno: Non esporre l'unità immagini alla luce diretta per più di 10 minuti. L'eccessiva esposizione alla luce può compromettere la qualità di stampa.

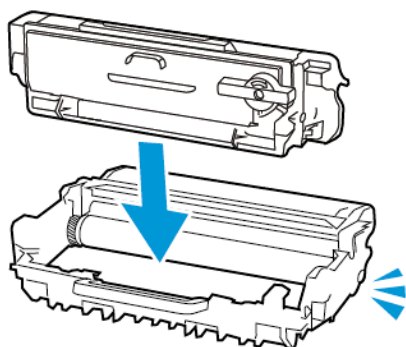
Avvertenza – Potenziale danno: Non toccare il tamburo del fotoconduttore. Ciò potrebbe influire sulla qualità dei lavori di stampa futuri.



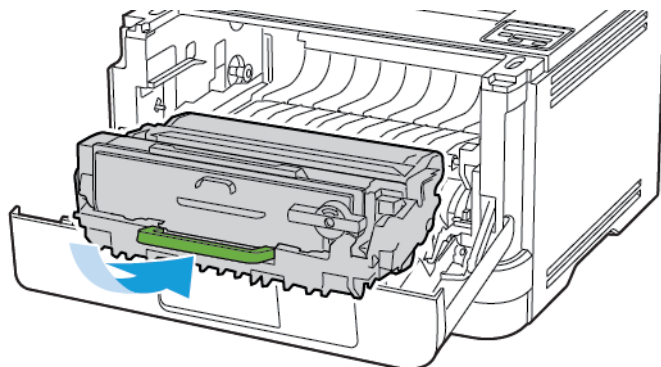
4. Estrarre la nuova cartuccia toner dalla confezione.
5. Agitare la cartuccia toner per ridistribuire il toner.



6. Inserire la nuova cartuccia di toner nell'unità immagini finché non scatta in posizione.




7. Inserire l'unità immagini.

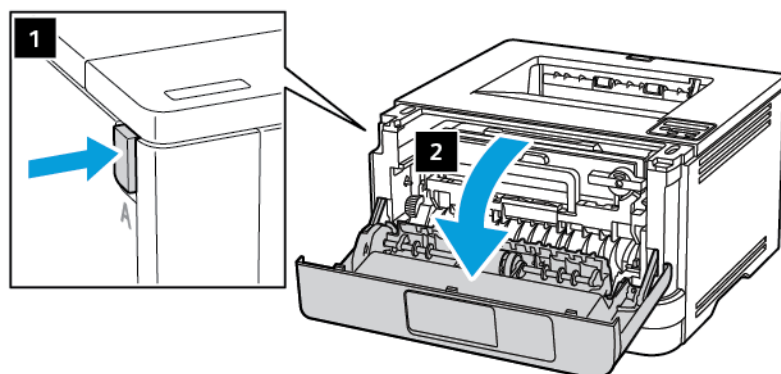


8. Chiudere lo sportello.

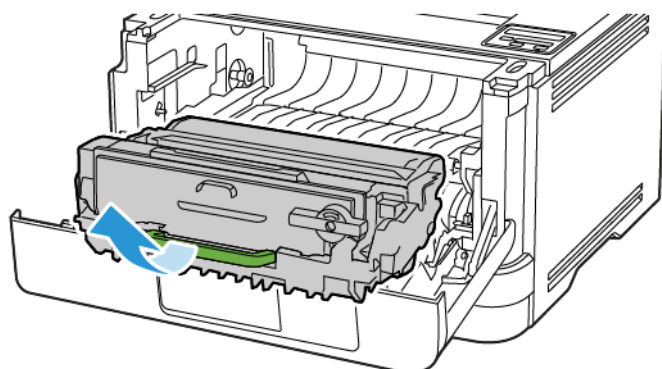
SOSTITUZIONE DELL'UNITÀ IMMAGINI

1. Aprire lo sportello anteriore.

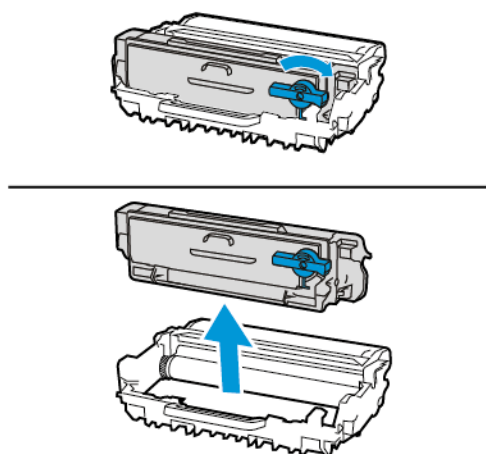
 **Avvertenza:** Per evitare danni causati da scariche elettrostatiche, toccare una parte in metallo esposta del telaio prima di accedere o toccare le parti interne della stampante.




2. Rimuovere l'unità immagini usata.



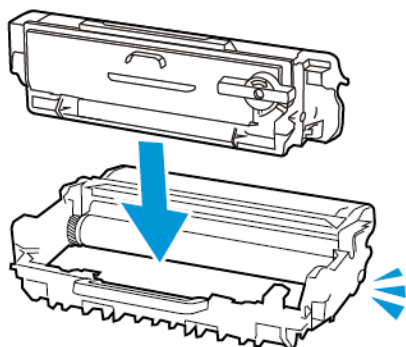
3. Ruotare il fermo blu, quindi rimuovere la cartuccia del toner dall'unità immagini usata.



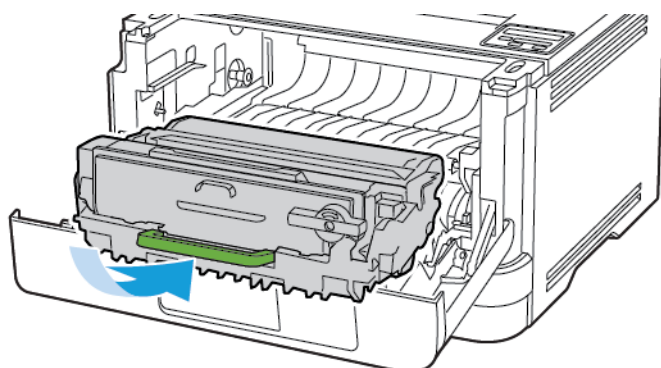
4. Estrarre la nuova unità immagini e inserire la cartuccia di toner finché non *scatta* in posizione.

 **Avvertenza:** Non esporre l'unità immagini alla luce diretta per più di 10 minuti. L'eccessiva esposizione alla luce può compromettere la qualità di stampa.

 **Avvertenza:** Non toccare il tamburo del fotoconduttore. Ciò potrebbe influire sulla qualità dei lavori di stampa futuri.



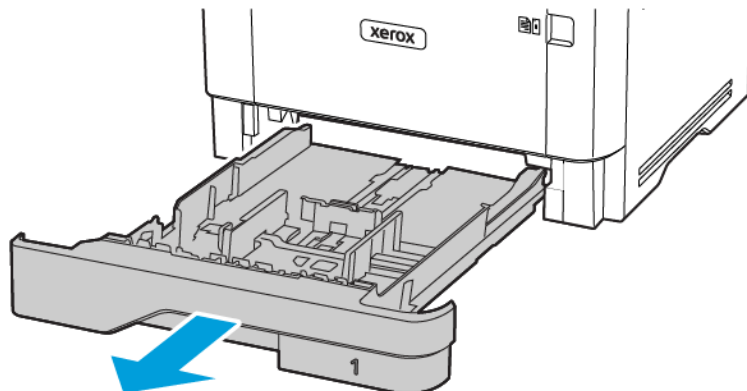
5. Inserire la nuova unità immagini.



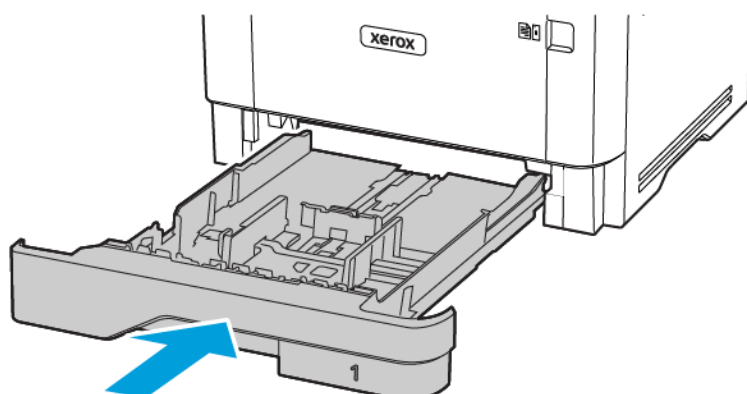
6. Chiudere lo sportello.

SOSTITUZIONE DEL VASSOIO

1. Rimuovere il vassoio usato.



2. Estrarre il nuovo vassoio dalla confezione.
3. Inserire il nuovo vassoio.



Pulizia delle parti della stampante

PULIZIA DELLA STAMPANTE



ATTENZIONE – PERICOLO DI SCOSSA ELETTRICA: Per evitare il rischio di scosse elettriche quando si pulisce la parte esterna della stampante, scollegare il cavo di alimentazione dalla presa a muro e scollegare tutti i cavi della stampante prima di procedere.

- Eseguire questa operazione a intervalli regolari di pochi mesi.
 - I danni provocati da un'errata gestione della stampante non sono coperti dalla garanzia.
1. Spegnerla stampante e scollegare il cavo di alimentazione dalla presa elettrica.
 2. Rimuovere la carta dal vassoio di uscita standard e dall'alimentatore multiuso.
 3. Utilizzare un pennello morbido o un aspirapolvere per rimuovere polvere, residui e frammenti di carta intorno e all'interno della stampante.
 4. Pulire la parte esterna della stampante con un panno morbido, umido e privo di lanugine.
 - Non utilizzare detersivi e detergenti comuni, poiché potrebbero danneggiare la finitura della stampante.
 - Assicurarsi che tutte le aree della stampante siano asciutte dopo la pulizia.
 5. Collegare il cavo di alimentazione alla presa elettrica e accendere la stampante.



ATTENZIONE – PERICOLO DI LESIONI: Per evitare il rischio di incendio o scosse elettriche, collegare il cavo di alimentazione a una presa elettrica dotata di messa a terra e con le specifiche adeguate, situata in prossimità del prodotto e facilmente accessibile.

Risparmio energetico e della carta

CONFIGURAZIONE DELLE IMPOSTAZIONI DELLA MODALITÀ RISPARMIO ENERGETICO

Modalità Sospensione

1. Dal pannello comandi, andare a: **Impostazioni > OK > Periferica > OK > Gestione alimentazione > OK > Timeout > OK > Modalità Sospensione > OK**
2. Specificare l'intervallo di tempo durante il quale la stampante rimane inattiva prima di entrare in modalità Sospensione.

Modalità Ibernazione

1. Dal pannello comandi, andare a: **Impostazioni > OK > Periferica > OK > Gestione alimentazione > OK > Timeout > OK > Modalità Ibernazione > OK**
2. Selezionare l'intervallo di tempo scaduto il quale la stampante entra in modalità Ibernazione.
 - Prima di inviare un lavoro di stampa, assicurarsi di riattivare la stampante dalla modalità Ibernazione.
 - Per riattivare la stampante dalla modalità Ibernazione, premere il pulsante di alimentazione.
 - Il Server Web integrato è disattivato quando la stampante è in modalità Ibernazione.

CONSERVAZIONE DEI MATERIALI DI CONSUMO


- Stampare su entrambi i lati del supporto.





Nota: La stampa fronte/retro è l'impostazione predefinita nel driver di stampa.

- Stampare più pagine su un singolo foglio di carta.
- Utilizzare la funzione di anteprima per visualizzare come appare il documento prima di stamparlo.
- Stampare una sola copia del documento per controllare che il relativo contenuto e il formato siano corretti.

Spostamento della stampante in un'altra posizione

 **ATTENZIONE – PERICOLO DI LESIONI:** Se la stampante pesa più di 20kg (44 lb), potrebbe richiedere due o più persone per essere sollevata in modo sicuro.

 **ATTENZIONE – PERICOLO DI LESIONI:** Per evitare il rischio di incendi o scosse elettriche, utilizzare solo il cavo di alimentazione fornito con il prodotto o componenti sostitutivi autorizzati dal produttore.

 **ATTENZIONE – PERICOLO DI LESIONI:** Per evitare di ferirsi o di danneggiare la stampante, quando si sposta la stampante, seguire le istruzioni riportate di seguito:

- Assicurarsi che tutti gli sportelli e i vassoi siano chiusi.
- Spegnerla stampante e scollegare il cavo di alimentazione dalla presa elettrica.
- Scollegare tutti i cavi dalla stampante.
- Se la stampante è dotata di vassoi opzionali separati che poggiano sul pavimento o di opzioni di output collegate, scollegarli prima di spostare la stampante.
- Se la stampante è dotata di una base con ruote, spostarla con cautela nella nuova posizione. Prestare attenzione quando si passa sopra le soglie e le incrinature del pavimento.
- Se la stampante non è dotata di una base con rotelle ma è configurata con vassoi opzionali o opzioni di output, rimuovere le opzioni di output e sollevare la stampante per rimuovere i vassoi. Non tentare di sollevare la stampante e le opzioni di output contemporaneamente.
- Utilizzare sempre le maniglie della stampante per sollevarla.
- Il carrello utilizzato per trasportare la stampante deve essere in grado di sostenere l'intera base.
- Il carrello utilizzato per trasportare i componenti hardware opzionali deve avere dimensioni adeguate a sostenerli.
- Mantenere la stampante in posizione verticale.
- Evitare movimenti bruschi.
- Assicurarsi che le dita non siano sotto la stampante mentre viene posizionata.
- Assicurarsi di lasciare spazio sufficiente intorno alla stampante.

 Nota: I danni provocati da un errato spostamento della stampante non sono coperti dalla garanzia.

Risoluzione di un problema

Questo capitolo contiene:

Problemi di qualità di stampa	138
Problemi di stampa.....	139
La stampante non risponde.....	177
Problemi di connessione di rete.....	179
Problemi con i materiali di consumo	182
Rimozione degli inceppamenti.....	184
Problemi di alimentazione della carta.....	201
Come contattare l'assistenza clienti.....	206

Problemi di qualità di stampa

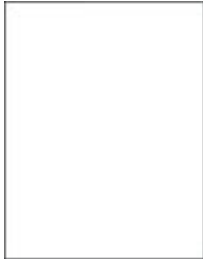
Individuare l'immagine che presenta il problema di qualità di stampa che si è verificato, quindi fare clic sul collegamento riportato di seguito per scoprire quali sono i passaggi di risoluzione dei problemi.

- [Pagine vuote o bianche](#)
- [Stampa scura](#)
- [Le linee sottili non vengono stampate correttamente](#)
- [Carta piegata o stropicciata](#)
- [Sfondo grigio](#)
- [Bande chiare orizzontali](#)
- [Margini errati](#)
- [Stampa chiara](#)
- [Macchie e punti sulle stampe](#)
- [Arricciamento della carta](#)
- [Stampa storta o inclinata](#)
- [Stampa storta o inclinata](#)
- [Pagine in nero solido](#)
- [Testo o immagini tagliate](#)
- [Il toner si stacca facilmente](#)
- [Bande scure verticali](#)
- [Linee o striature scure verticali](#)
- [Striature scure verticali con stampa mancante](#)
- [Bande chiare verticali](#)
- [Linee bianche verticali](#)

Problemi di stampa

QUALITÀ DI STAMPA SCARSA

Pagine vuote o bianche

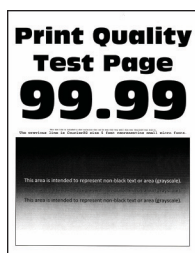


Nota: Prima di risolvere il problema, stampare le pagine di prova della qualità di stampa. Dal pannello comandi, andare a **Impostazioni > Risoluzione dei problemi > Pagine di prova della qualità di stampa**. Per i modelli di stampante senza touch screen, premere **OK** per scorrere le impostazioni.

AZIONE	SÌ	NO
<p>Passaggio 1</p> <p>1 Verificare se la stampante sta utilizzando una cartuccia toner Xerox originale e supportata.</p> <p>Se la cartuccia non è supportata, installarne una supportata.</p> <p>2 Stampare il documento.</p> <p>La stampante sta stampando pagine vuote o bianche?</p>	Andare al passaggio 2.	Il problema è stato risolto.
<p>Passaggio 2</p> <p>1 Rimuovere l'unità immagini.</p> <p>Non esporre l'unità immagini alla luce diretta per più di 10 minuti. L'eccessiva esposizione alla luce può compromettere la qualità di stampa.</p> <p>Non toccare il tamburo del fotoconduttore sotto l'unità immagini. Ciò potrebbe influire sulla qualità dei lavori di stampa futuri.</p>	Andare al passaggio 3.	Il problema è stato risolto.

AZIONE	SÌ	NO
<p>2 Verificare se l'unità immagini presenta danni.</p> <p>Assicurarsi che il contatto del tamburo fotoconduttore non sia piegato o fuori posto.</p> <p>3 Agitare con decisione l'unità immagini per ridistribuire il toner.</p> <p>4 Inserire l'unità immagini.</p> <p>5 Stampare il documento.</p> <p>La stampante sta stampando pagine vuote o bianche?</p>		
<p>Passaggio 3</p> <p>Sostituire la cartuccia toner.</p> <p>La stampante sta stampando pagine vuote o bianche?</p>	Andare al passaggio 4.	Il problema è stato risolto.
<p>Passaggio 4</p> <p>Sostituire l'unità immagini.</p> <p>La stampante sta stampando pagine vuote o bianche?</p>	Contattare l' assistenza clienti .	Il problema è stato risolto.

Stampa scura



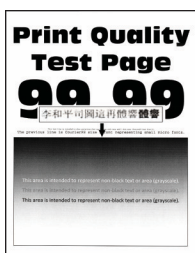
Nota: Prima di risolvere il problema, stampare le pagine di prova della qualità di stampa. Dal pannello comandi, andare a **Impostazioni > Risoluzione dei problemi > Pagine di prova della qualità di stampa**. Per i modelli di stampante senza touch screen, premere **OK** per scorrere le impostazioni.

AZIONE	SÌ	NO
<p>Passaggio 1</p> <p>1 Verificare se la stampante sta utilizzando una cartuccia toner Xerox originale e supportata.</p> <p>Se la cartuccia non è supportata, installarne una supportata.</p> <p>2 Stampare il documento.</p> <p>La stampa è scura?</p>	Andare al passaggio 2.	Il problema è stato risolto.
<p>Passaggio 2</p> <p>1 Spegnere la stampante, attendere 10 secondi circa e riaccenderla.</p> <p>2 Ridurre l'intensità del toner.</p> <p>Dal pannello comandi, andare a:</p> <p>Impostazioni > Stampa > Qualità > Intensità toner</p> <p>3 Stampare il documento.</p> <p>La stampa è scura?</p>	Andare al passaggio 3.	Il problema è stato risolto.
<p>Passaggio 3</p> <p>1 A seconda del sistema operativo in uso, specificare il tipo di carta nella finestra Preferenze di stampa o Stampa.</p> <ul style="list-style-type: none"> • Accertarsi che l'impostazione corrisponda al tipo di carta caricato. • È anche possibile modificare l'impostazione dal pannello comandi della stampante. Selezionare Impostazioni > Carta > Configurazione vassoi > Formato/tipo carta. <p>2 Stampare il documento.</p> <p>La stampa è scura?</p>	Andare al passaggio 4.	Il problema è stato risolto.

AZIONE	SÌ	NO
<p>Passaggio 4</p> <p>Verificare che la carta non abbia grana o finiture grezze.</p> <p>Si sta stampando su carta con grana o finiture grezze?</p>	Andare al passaggio 5.	Andare al passaggio 6.
<p>Passaggio 5</p> <p>1 Sostituire la carta con grana con carta normale.</p> <p>2 Stampare il documento.</p> <p>La stampa è scura?</p>	Andare al passaggio 6.	Il problema è stato risolto.
<p>Passaggio 6</p> <p>1 Caricare carta estratta da una risma nuova.</p> <p>La carta assorbe molta umidità. Conservare la carta nella confezione originale finché non viene utilizzata.</p> <p>2 Stampare il documento.</p> <p>La stampa è scura?</p>	Andare al passaggio 7.	Il problema è stato risolto.

AZIONE	SÌ	NO
<p>Passaggio 7</p> <p>1 Rimuovere e reinsertare l'unità immagini.</p> <p>Non esporre l'unità immagini alla luce diretta per più di 10 minuti. L'eccessiva esposizione alla luce può compromettere la qualità di stampa.</p> <p>Non toccare il tamburo del fotoconduttore sotto l'unità immagini. Ciò potrebbe influire sulla qualità dei lavori di stampa futuri.</p> <p>2 Stampare il documento.</p> <p>La stampa è scura?</p>	Andare al passaggio 8.	Il problema è stato risolto.
<p>Passaggio 8</p> <p>1 Sostituire l'unità immagini.</p> <p>2 Stampare il documento.</p> <p>La stampa è scura?</p>	Contattare l' assistenza clienti .	Il problema è stato risolto.

Le linee sottili non vengono stampate correttamente



Nota: Prima di risolvere il problema, stampare le pagine di prova della qualità di stampa. Dal pannello comandi, andare a **Impostazioni > Risoluzione dei problemi > Pagine di prova della qualità di stampa**. Per i modelli di stampante senza touch screen, premere **OK** per scorrere le impostazioni.

AZIONE	SÌ	NO
<p>Passaggio 1</p> <p>1 Verificare se la stampante sta utilizzando una cartuccia toner Xerox originale e supportata.</p> <p>Se la cartuccia non è supportata, installarne una supportata.</p> <p>2 Stampare il documento.</p> <p>Le linee sottili non vengono stampate correttamente?</p>	Andare al passaggio 2.	Il problema è stato risolto.
<p>Passaggio 2</p> <p>1 Aumentare l'intensità del toner.</p> <p>Dal pannello comandi, andare a:</p> <p>Impostazioni > Stampa > Qualità > Intensità toner</p> <p>2 Stampare il documento.</p> <p>Le linee sottili non vengono stampate correttamente?</p>	Contattare l' assistenza clienti .	Il problema è stato risolto.

Carta piegata o stropicciata




Nota: Prima di risolvere il problema, stampare le pagine di prova della qualità di stampa. Dal pannello comandi, andare a **Impostazioni > Risoluzione dei problemi > Pagine di prova della qualità di stampa**. Per i modelli di stampante senza touch screen, premere **OK** per scorrere le impostazioni.

AZIONE	SÌ	NO
<p>Passaggio 1</p> <p>1 Verificare se la stampante sta utilizzando una cartuccia toner Xerox originale e supportata.</p> <p>Se la cartuccia non è supportata, installarne una supportata.</p> <p>2 Stampare il documento.</p> <p>La carta è piegata o stropicciata?</p>	Andare al passaggio 2.	Il problema è stato risolto.
<p>Passaggio 2</p> <p>1 Caricare carta estratta da una risma nuova.</p> <p>La carta assorbe molta umidità. Conservare la carta nella confezione originale finché non viene utilizzata.</p> <p>2 Stampare il documento.</p> <p>La carta è piegata o stropicciata?</p>	Andare al passaggio 3.	Il problema è stato risolto.
<p>Passaggio 3</p> <p>1 A seconda del sistema operativo in uso, specificare il tipo di carta nella finestra Preferenze di stampa o Stampa.</p> <ul style="list-style-type: none"> • Accertarsi che l'impostazione corrisponda al tipo di carta caricato. • È anche possibile modificare l'impostazione dal pannello comandi della stampante. Selezionare Impostazioni > Carta > Configurazione vassoi > Formato/tipo carta. <p>2 Stampare il documento.</p> <p>La carta è piegata o stropicciata?</p>	Contattare l' assistenza clienti .	Il problema è stato risolto.

Sfondo grigio



 Nota: Prima di risolvere il problema, stampare le pagine di prova della qualità di stampa. Dal pannello comandi, andare a **Impostazioni > Risoluzione dei problemi > Pagine di prova della qualità di stampa**. Per i modelli di stampante senza touch screen, premere **OK** per scorrere le impostazioni.

AZIONE	SÌ	NO
<p>Passaggio 1</p> <p>1 Spegnere la stampante, attendere 10 secondi e riaccenderla.</p> <p>2 Diminuire l'intensità del toner.</p> <p>Dal pannello comandi, andare a:</p> <p>Impostazioni > Stampa > Qualità > Intensità toner</p> <p>3 Stampare il documento.</p> <p>Sulle stampe è visibile uno sfondo grigio?</p>	Andare al passaggio 2.	Il problema è stato risolto.
<p>Passaggio 2</p> <p>1 Verificare se la stampante sta utilizzando una cartuccia toner Xerox originale e supportata.</p> <p>Se la cartuccia toner non è supportata, installarne una supportata.</p> <p>2 Stampare il documento.</p> <p>Sulle stampe è visibile uno sfondo grigio?</p>	Andare al passaggio 3.	Il problema è stato risolto.
<p>Passaggio 3</p> <p>1 A seconda del sistema operativo in uso, specificare il tipo di carta nella finestra</p>	Andare al passaggio 4.	Il problema è stato risolto.

AZIONE	SÌ	NO
<p>Preferenze di stampa o Stampa.</p> <ul style="list-style-type: none"> • Accertarsi che l'impostazione corrisponda al tipo di carta caricato. • È anche possibile modificare l'impostazione dal pannello comandi della stampante. Selezionare Impostazioni > Carta > Configurazione vassoi > Formato/tipo carta. <p>2 Stampare il documento.</p> <p>Sulle stampe è visibile uno sfondo grigio?</p>		
<p>Passaggio 4</p> <p>1 Rimuovere e reinsertire l'unità immagini.</p> <p>Non esporre l'unità immagini alla luce diretta per più di 10 minuti. L'eccessiva esposizione alla luce può compromettere la qualità di stampa.</p> <p>Non toccare il tamburo del fotoconduttore sotto l'unità immagini. Ciò potrebbe influire sulla qualità dei lavori di stampa futuri.</p> <p>2 Stampare il documento.</p> <p>Sulle stampe è visibile uno sfondo grigio?</p>	<p>Andare al passaggio 5.</p>	<p>Il problema è stato risolto.</p>

AZIONE	SÌ	NO
<p>Passaggio 5</p> <p>1 Aggiornare il firmware della stampante. Per ulteriori informazioni, fare riferimento a Aggiornamento software.</p> <p>2 Stampare il documento.</p> <p>Sulle stampe è visibile uno sfondo grigio?</p>	Andare al passaggio 6.	Il problema è stato risolto.
<p>Passaggio 6</p> <p>1 Sostituire l'unità immagini.</p> <p>2 Stampare il documento.</p> <p>Sulle stampe è visibile uno sfondo grigio?</p>	Contattare l' assistenza clienti .	Il problema è stato risolto.

Margini errati



AZIONE	SÌ	NO
<p>Passaggio 1</p> <p>1 Regolare le guide della carta nella posizione appropriata per la carta caricata.</p> <p>2 Stampare il documento.</p> <p>I margini sono corretti?</p>	Il problema è stato risolto.	Andare al passaggio 2.
<p>Passaggio 2</p> <p>1 Impostare il formato carta.</p> <p>Dal pannello comandi, andare a:</p> <p>Impostazioni > Carta > Configurazione vassoi > Formato/tipo carta</p> <p>2 Stampare il documento.</p> <p>I margini sono corretti?</p>	Il problema è stato risolto.	Andare al passaggio 3.
<p>Passaggio 3</p> <p>1 A seconda del sistema operativo in uso, specificare il formato carta nella finestra Preferenze di stampa o Stampa.</p> <p>Accertarsi che l'impostazione corrisponda al tipo di carta caricato.</p> <p>2 Stampare il documento.</p> <p>I margini sono corretti?</p>	Il problema è stato risolto.	Contattare l' assistenza clienti .

Stampa chiara





Nota: Prima di risolvere il problema, stampare le pagine di prova della qualità di stampa. Dal pannello comandi, andare a **Impostazioni > Risoluzione dei problemi > Pagine di prova della qualità di stampa**. Per i modelli di stampante senza touch screen, premere **OK** per scorrere le impostazioni.

AZIONE	SÌ	NO
<p>Passaggio 1</p> <p>1 Verificare se la stampante sta utilizzando una cartuccia toner Xerox originale e supportata.</p> <p>Se la cartuccia non è supportata, installarne una supportata.</p> <p>2 Stampare il documento.</p> <p>La stampa è chiara?</p>	Andare al passaggio 2.	Il problema è stato risolto.
<p>Passaggio 2</p> <p>1 Spegnerla stampante, attendere 10 secondi circa e riaccenderla.</p> <p>2 Aumentare l'intensità del toner.</p> <p>Dal pannello comandi, andare a:</p> <p>Impostazioni > Stampa > Qualità > Intensità toner</p> <p>3 Stampare il documento.</p> <p>La stampa è chiara?</p>	Andare al passaggio 3.	Il problema è stato risolto.
<p>Passaggio 3</p> <p>1 A seconda del sistema operativo in uso, specificare il tipo di carta nella finestra Preferenze di stampa o Stampa.</p> <ul style="list-style-type: none"> • Accertarsi che l'impostazione corrisponda al tipo di carta caricato. • È anche possibile modificare l'impostazione dal pannello comandi della stampante. Selezionare Impostazioni > Carta > 	Andare al passaggio 4.	Il problema è stato risolto.

AZIONE	SÌ	NO
<p>Configurazione vassoi > Formato/tipo carta.</p> <p>2 Stampare il documento.</p> <p>La stampa è chiara?</p>		
<p>Passaggio 4</p> <p>1 A seconda del sistema operativo in uso, specificare la risoluzione di stampa nella finestra Preferenze di stampa o Stampa.</p> <p>2 Impostare la risoluzione su 600 dpi.</p> <p>3 Stampare il documento.</p> <p>La stampa è chiara?</p>	Andare al passaggio 5.	Il problema è stato risolto.
<p>Passaggio 5</p> <p>1 Rimuovere l'unità immagini.</p> <p>Non esporre l'unità immagini alla luce diretta per più di 10 minuti. L'eccessiva esposizione alla luce può compromettere la qualità di stampa.</p> <p>Non toccare il tamburo del fotoconduttore sotto l'unità immagini. Ciò potrebbe influire sulla qualità dei lavori di stampa futuri.</p> <p>2 Agitare con decisione l'unità immagini per ridistribuire il toner.</p> <p>3 Inserire l'unità immagini.</p> <p>4 Spegnerne la stampante, attendere 10 secondi e riaccenderla.</p> <p>5 Stampare il documento.</p> <p>La stampa è chiara?</p>	Andare al passaggio 6.	Il problema è stato risolto.

AZIONE	SÌ	NO
<p>Passaggio 6</p> <p>1 Verificare lo stato della cartuccia toner.</p> <p>Dal pannello comandi, andare a:</p> <p>Impostazioni > Report > Periferica > Statistiche periferica</p> <p>2 Nella sezione Informazioni sui materiali di consumo delle pagine stampate, verificare lo stato della cartuccia toner.</p> <p>La cartuccia toner è quasi esaurita?</p>	Andare al passaggio 7.	Contattare l' assistenza clienti .
<p>Passaggio 7</p> <p>1 Sostituire la cartuccia toner.</p> <p>2 Stampare il documento.</p> <p>La stampa è chiara?</p>	Contattare l' assistenza clienti .	Il problema è stato risolto.

Macchie e punti sulle stampe



Nota: Prima di risolvere il problema, stampare le pagine di prova della qualità di stampa. Dal pannello comandi, andare a **Impostazioni > Risoluzione dei problemi > Pagine di prova della qualità di stampa**. Per i modelli di stampante senza touch screen, premere **OK** per scorrere le impostazioni.

AZIONE	SÌ	NO
<p>Passaggio 1</p> <p>1 Verificare se la stampante sta utilizzando una cartuccia toner Xerox originale e supportata.</p> <p>Se la cartuccia non è supportata, installarne una supportata.</p> <p>2 Stampare il documento.</p> <p>La stampa contiene macchie?</p>	Andare al passaggio 2.	Il problema è stato risolto.
<p>Passaggio 2</p> <p>Verificare che la stampante non sia contaminata dalla perdita di toner.</p> <p>Sono presenti perdite di toner nella stampante?</p>	Andare al passaggio 3.	Contattare l' assistenza clienti .
<p>Passaggio 3</p> <p>1 Verificare lo stato dell'unità immagini.</p> <p>Dal pannello comandi, andare a:</p> <p>Impostazioni > Report > Periferica > Statistiche periferica</p> <p>2 Nella sezione Informazioni sui materiali di consumo delle pagine stampate, verificare lo stato dell'unità immagini.</p> <p>L'unità immagini è in fase di esaurimento?</p>	Andare al passaggio 4.	Contattare l' assistenza clienti .
<p>Passaggio 4</p> <p>1 Sostituire l'unità immagini.</p> <p>2 Stampare il documento.</p> <p>La stampa contiene macchie?</p>	Contattare l' assistenza clienti .	Il problema è stato risolto.

Arricciamento della carta



Nota: Prima di risolvere il problema, stampare le pagine di prova della qualità di stampa. Dal pannello comandi, andare a **Impostazioni > Risoluzione dei problemi > Pagine di prova della qualità di stampa**. Per i modelli di stampante senza touch screen, premere **OK** per scorrere le impostazioni.

AZIONE	SÌ	NO
<p>Passaggio 1</p> <p>1 Verificare se la carta caricata è supportata.</p> <p>Se la carta non è supportata, caricare un tipo di carta supportato.</p> <p>2 Stampare il documento.</p> <p>La carta è arricciata?</p>	Andare al passaggio 2.	Il problema è stato risolto.
<p>Passaggio 2</p> <p>1 Verificare se la stampante sta utilizzando una cartuccia toner Xerox originale e supportata.</p> <p>Se la cartuccia non è supportata, installarne una supportata.</p> <p>2 Stampare il documento.</p> <p>La carta è arricciata?</p>	Andare al passaggio 3.	Il problema è stato risolto.
<p>Passaggio 3</p> <p>1 Regolare le guide nel vassoio adattandole alla posizione corretta della carta caricata.</p> <p>2 Stampare il documento.</p> <p>La carta è arricciata?</p>	Andare al passaggio 4.	Il problema è stato risolto.
<p>Passaggio 4</p> <p>1 A seconda del sistema operativo in uso, specificare il</p>	Andare al passaggio 5.	Il problema è stato risolto.

AZIONE	SÌ	NO
<p>formato e il tipo di carta nella finestra di dialogo Preferenze di stampa o Stampa.</p> <ul style="list-style-type: none"> • Accertarsi che tutte le impostazioni corrispondano al tipo di carta caricato. • È anche possibile modificare l'impostazione dal pannello comandi della stampante. Selezionare Impostazioni > Carta > Configurazione vassoi > Formato/tipo carta. <p>2 Stampare il documento.</p> <p>La carta è arricciata?</p>		
<p>Passaggio 5</p> <p>1 Rimuovere la carta, rovesciarla, e ricaricarla.</p> <p>2 Stampare il documento.</p> <p>La carta è arricciata?</p>	Andare al passaggio 6.	Il problema è stato risolto.
<p>Passaggio 6</p> <p>1 Caricare carta estratta da una risma nuova.</p> <p>La carta assorbe molta umidità. Conservare la carta nella confezione originale finché non viene utilizzata.</p> <p>2 Stampare il documento.</p> <p>La carta è arricciata?</p>	Contattare l' assistenza clienti .	Il problema è stato risolto.

Stampa storta o inclinata





Nota: Prima di risolvere il problema, stampare le pagine di prova della qualità di stampa. Dal pannello comandi, andare a **Impostazioni > Risoluzione dei problemi > Pagine di prova della qualità di stampa**. Per i modelli di stampante senza touch screen, premere **OK** per scorrere le impostazioni.

AZIONE	SÌ	NO
<p>Passaggio 1</p> <p>1 Regolare le guide nel vassoio adattandole alla posizione corretta della carta caricata.</p> <p>2 Stampare il documento.</p> <p>La stampa è storta o inclinata?</p>	Andare al passaggio 2.	Il problema è stato risolto.
<p>Passaggio 2</p> <p>1 Caricare carta estratta da una risma nuova.</p> <p>La carta assorbe molta umidità. Conservare la carta nella confezione originale finché non viene utilizzata.</p> <p>2 Stampare il documento.</p> <p>La stampa è storta o inclinata?</p>	Andare al passaggio 3.	Il problema è stato risolto.
<p>Passaggio 3</p> <p>1 Verificare se la carta caricata è supportata.</p> <p>Se la carta non è supportata, caricare un tipo di carta supportato.</p> <p>2 Stampare il documento.</p> <p>La stampa è storta o inclinata?</p>	Contattare l' assistenza clienti .	Il problema è stato risolto.
<p>Passaggio 4</p> <p>1 Per la stampa fronte/retro, accertarsi che l'impostazione del formato carta nell'unità fronte/retro sia configurata correttamente.</p> <p>Per i formati Letter, Legal, Oficio o Folio impostare il formato Letter.</p> <p>2 Stampare il documento.</p> <p>La stampa è storta o inclinata?</p>	Contattare l' assistenza clienti .	Il problema è stato risolto.

Pagine in nero solido



Nota: Prima di risolvere il problema, stampare le pagine di prova della qualità di stampa. Dal pannello comandi, andare a **Impostazioni > Risoluzione dei problemi > Pagine di prova della qualità di stampa**. Per i modelli di stampante senza touch screen, premere **OK** per scorrere le impostazioni.

AZIONE	SÌ	NO
<p>Passaggio 1</p> <p>1 Verificare se la stampante sta utilizzando una cartuccia toner Xerox originale e supportata.</p> <p>Se la cartuccia toner non è supportata, installarne una supportata.</p> <p>2 Stampare il documento.</p> <p>La stampante continua a stampare pagine nere?</p>	Andare al passaggio 2.	Il problema è stato risolto.
<p>Passaggio 2</p> <p>1 Rimuovere e reinserire l'unità immagini.</p> <p>Non esporre l'unità immagini alla luce diretta per più di 10 minuti. L'eccessiva esposizione alla luce può compromettere la qualità di stampa.</p> <p>Non toccare il tamburo del fotoconduttore sotto l'unità immagini. Ciò potrebbe influire sulla qualità dei lavori di stampa futuri.</p> <p>2 Stampare il documento.</p> <p>La stampante continua a stampare pagine nere?</p>	Andare al passaggio 3.	Il problema è stato risolto.

AZIONE	SÌ	NO
<p>Passaggio 3</p> <p>Verificare se l'unità immagini presenta danni.</p> <p>Assicurarsi che il contatto del tamburo fotoconduttore non sia piegato o fuori posto.</p> <p>L'unità immagini non presenta danni?</p>	Contattare l' assistenza clienti .	Andare al passaggio 4.
<p>Passaggio 4</p> <p>1 Sostituire l'unità immagini.</p> <p>2 Stampare il documento.</p> <p>La stampante continua a stampare pagine nere?</p>	Contattare l' assistenza clienti .	Il problema è stato risolto.

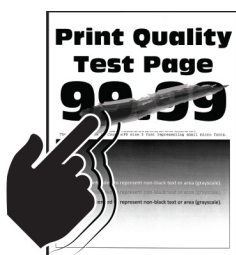
Testo o immagini tagliate



Nota: Prima di risolvere il problema, stampare le pagine di prova della qualità di stampa. Dal pannello comandi, andare a **Impostazioni > Risoluzione dei problemi > Pagine di prova della qualità di stampa**. Per i modelli di stampante senza touch screen, premere **OK** per scorrere le impostazioni.

AZIONE	SÌ	NO
<p>Passaggio 1</p> <p>1 Verificare se la stampante sta utilizzando una cartuccia toner Xerox originale e supportata.</p> <p>Se la cartuccia toner non è supportata, installarne una supportata.</p> <p>2 Stampare il documento.</p> <p>Il testo o le immagini sono tagliati?</p>	<p>Andare al passaggio 2.</p>	<p>Il problema è stato risolto.</p>
<p>Passaggio 2</p> <p>1 Rimuovere e reinserire l'unità immagini.</p> <p>Non esporre l'unità immagini alla luce diretta per più di 10 minuti. L'eccessiva esposizione alla luce può compromettere la qualità di stampa.</p> <p>Non toccare il tamburo del fotoconduttore sotto l'unità immagini. Ciò potrebbe influire sulla qualità dei lavori di stampa futuri.</p> <p>2 Stampare il documento.</p> <p>Il testo o le immagini sono tagliati?</p>	<p>Andare al passaggio 3.</p>	<p>Il problema è stato risolto.</p>
<p>Passaggio 3</p> <p>1 Sostituire l'unità immagini.</p> <p>2 Stampare il documento.</p> <p>Il testo o le immagini sono tagliati?</p>	<p>Contattare l'assistenza clienti.</p>	<p>Il problema è stato risolto.</p>

Il toner si stacca facilmente



Nota: Prima di risolvere il problema, stampare le pagine di prova della qualità di stampa. Dal pannello comandi, andare a **Impostazioni > Risoluzione dei problemi > Pagine di prova della qualità di stampa**. Per i modelli di stampante senza touch screen, premere **OK** per scorrere le impostazioni.

AZIONE	SÌ	NO
<p>Passaggio 1</p> <p>1 Verificare se la stampante sta utilizzando una cartuccia toner Xerox originale e supportata.</p> <p>Se la cartuccia toner non è supportata, installarne una supportata.</p> <p>2 Stampare il documento.</p> <p>Il toner si stacca facilmente?</p>	<p>Andare al passaggio 2.</p>	<p>Il problema è stato risolto.</p>
<p>Passaggio 2</p> <p>1 A seconda del sistema operativo in uso, specificare il tipo di carta nella finestra Preferenze di stampa o Stampa.</p> <ul style="list-style-type: none"> • Accertarsi che l'impostazione corrisponda al tipo di carta caricato. • È anche possibile modificare l'impostazione dal pannello comandi della stampante. Selezionare Impostazioni > Carta > Configurazione vassoi > Formato/tipo carta. <p>2 Stampare il documento.</p> <p>Il toner si stacca facilmente?</p>	<p>Contattare l'assistenza clienti.</p>	<p>Il problema è stato risolto.</p>

Bande chiare orizzontali



Nota: Prima di risolvere il problema, stampare le pagine di prova della qualità di stampa. Dal pannello comandi, andare a **Impostazioni > Risoluzione dei problemi > Pagine di prova della qualità di stampa**. Per i modelli di stampante senza touch screen, premere **OK** per scorrere le impostazioni.

AZIONE	SÌ	NO
<p>Passaggio 1</p> <p>1 Verificare se la stampante sta utilizzando una cartuccia toner Xerox originale e supportata.</p> <p>Se la cartuccia non è supportata, installarne una supportata.</p> <p>2 Stampare il documento.</p> <p>Sulle stampe sono presenti bande chiare orizzontali?</p>	<p>Andare al passaggio 2.</p>	<p>Il problema è stato risolto.</p>
<p>Passaggio 2</p> <p>1 Rimuovere e reinserire l'unità immagini.</p> <p>Non esporre l'unità immagini alla luce diretta per più di 10 minuti. L'eccessiva esposizione alla luce può compromettere la qualità di stampa.</p> <p>Non toccare il tamburo del fotoconduttore sotto l'unità immagini. Ciò potrebbe influire sulla qualità dei lavori di stampa futuri.</p> <p>2 Stampare il documento.</p> <p>Sulle stampe sono presenti bande chiare orizzontali?</p>	<p>Andare al passaggio 3.</p>	<p>Il problema è stato risolto.</p>
<p>Passaggio 3</p> <p>1 Sostituire l'unità immagini.</p> <p>2 Stampare il documento.</p> <p>Sulle stampe sono presenti bande chiare orizzontali?</p>	<p>Contattare l'assistenza clienti.</p>	<p>Il problema è stato risolto.</p>

Bande chiare verticali




Nota: Prima di risolvere il problema, stampare le pagine di prova della qualità di stampa. Dal pannello comandi, andare a **Impostazioni > Risoluzione dei problemi > Pagine di prova della qualità di stampa**. Per i modelli di stampante senza touch screen, premere **OK** per scorrere le impostazioni.

AZIONE	SÌ	NO
<p>Passaggio 1</p> <p>1 Verificare se la stampante sta utilizzando una cartuccia toner Xerox originale e supportata.</p> <p>Se la cartuccia non è supportata, installarne una supportata.</p> <p>2 Stampare il documento.</p> <p>Sulle stampe sono ancora presenti bande chiare verticali?</p>	<p>Andare al passaggio 2.</p>	<p>Il problema è stato risolto.</p>
<p>Passaggio 2</p> <p>1 Verificare lo stato della cartuccia toner.</p> <p>Dal pannello comandi, andare a:</p> <p>Impostazioni > Report > Periferica > Statistiche periferica</p> <p>2 Nella sezione Informazioni sui materiali di consumo delle pagine stampate, verificare lo stato della cartuccia toner.</p> <p>Sulle stampe sono ancora presenti bande chiare verticali?</p>	<p>Andare al passaggio 3.</p>	<p>Il problema è stato risolto.</p>
<p>Passaggio 3</p> <p>1 Sostituire la cartuccia toner.</p> <p>2 Stampare il documento.</p> <p>Sulle stampe sono ancora presenti bande chiare verticali?</p>	<p>Contattare l'assistenza clienti.</p>	<p>Il problema è stato risolto.</p>

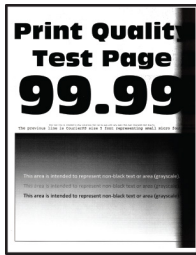
Linee bianche verticali



 Nota: Prima di risolvere il problema, stampare le pagine di prova della qualità di stampa. Dal pannello comandi, andare a **Impostazioni > Risoluzione dei problemi > Pagine di prova della qualità di stampa**. Per i modelli di stampante senza touch screen, premere **OK** per scorrere le impostazioni.

AZIONE	SÌ	NO
<p>Passaggio 1</p> <p>1 Verificare se la stampante sta utilizzando una cartuccia toner Xerox originale e supportata.</p> <p>Se la cartuccia non è supportata, installarne una supportata.</p> <p>2 Stampare il documento.</p> <p>Sulle stampe sono presenti linee bianche verticali?</p>	Andare al passaggio 2.	Il problema è stato risolto.
<p>Passaggio 2</p> <p>1 A seconda del sistema operativo in uso, specificare il tipo di carta nella finestra Preferenze di stampa o Stampa.</p> <ul style="list-style-type: none"> • Accertarsi che l'impostazione corrisponda al tipo di carta caricato. • È anche possibile modificare l'impostazione dal pannello comandi della stampante. Selezionare Impostazioni > Carta > Configurazione vassoi > Formato/tipo carta. <p>2 Stampare il documento.</p> <p>Sulle stampe sono presenti linee bianche verticali?</p>	Contattare l' assistenza clienti .	Il problema è stato risolto.

Bande scure verticali



Nota: Prima di risolvere il problema, stampare le pagine di prova della qualità di stampa. Dal pannello comandi, andare a **Impostazioni > Risoluzione dei problemi > Pagine di prova della qualità di stampa**. Per i modelli di stampante senza touch screen, premere **OK** per scorrere le impostazioni.

AZIONE	SÌ	NO
<p>Passaggio 1</p> <p>1 Verificare se la stampante sta utilizzando una cartuccia toner Xerox originale e supportata.</p> <p>Se la cartuccia toner non è supportata, installarne una supportata.</p> <p>2 Stampare il documento.</p> <p>Sulle stampe sono presenti bande scure verticali?</p>	Andare al passaggio 2.	Il problema è stato risolto.
<p>Passaggio 2</p> <p>1 Rimuovere e reinserire l'unità immagini.</p> <p>Non esporre l'unità immagini alla luce diretta per più di 10 minuti. L'eccessiva esposizione alla luce può compromettere la qualità di stampa.</p> <p>Non toccare il tamburo del fotoconduttore sotto l'unità immagini. Ciò potrebbe influire sulla qualità dei lavori di stampa futuri.</p> <p>2 Stampare il documento.</p> <p>Sulle stampe sono presenti bande scure verticali?</p>	Andare al passaggio 3.	Il problema è stato risolto.
<p>Passaggio 3</p> <p>1 Verificare se una luce intensa penetra dal lato destro della stampante, quindi spostare la stampante, se necessario.</p> <p>2 Stampare il documento.</p> <p>Sulle stampe sono presenti bande scure verticali?</p>	Contattare l' assistenza clienti .	Il problema è stato risolto.

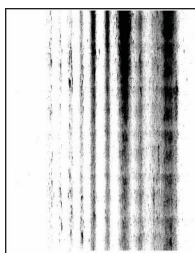
Linee o striature scure verticali



Nota: Prima di risolvere il problema, stampare le pagine di prova della qualità di stampa. Dal pannello comandi, andare a **Impostazioni** > **Risoluzione dei problemi** > **Pagine di prova della qualità di stampa**. Per i modelli di stampante senza touch screen, premere **OK** per scorrere le impostazioni.

AZIONE	SÌ	NO
<p>Passaggio 1</p> <p>1 Verificare se la stampante sta utilizzando una cartuccia toner Xerox originale e supportata.</p> <p>Se la cartuccia toner non è supportata, installarne una supportata.</p> <p>2 Stampare il documento.</p> <p>Sulle stampe sono presenti linee o striature scure verticali?</p>	<p>Andare al passaggio 2.</p>	<p>Il problema è stato risolto.</p>
<p>Passaggio 2</p> <p>1 Rimuovere e reinstallare l'unità immagini.</p> <p>Non esporre l'unità immagini alla luce diretta per più di 10 minuti. L'eccessiva esposizione alla luce può compromettere la qualità di stampa.</p> <p>Non toccare il tamburo del fotoconduttore sotto l'unità immagini. Ciò potrebbe influire sulla qualità dei lavori di stampa futuri.</p> <p>2 Stampare il documento.</p> <p>Sulle stampe sono presenti linee o striature scure verticali?</p>	<p>Andare al passaggio 3.</p>	<p>Il problema è stato risolto.</p>
<p>Passaggio 3</p> <p>1 Sostituire l'unità immagini.</p> <p>2 Stampare il documento.</p> <p>Sulle stampe sono presenti linee o striature scure verticali?</p>	<p>Contattare l'assistenza clienti.</p>	<p>Il problema è stato risolto.</p>

Striature scure verticali con stampa mancante



Nota: Prima di risolvere il problema, stampare le pagine di prova della qualità di stampa. Dal pannello comandi, andare a **Impostazioni > Risoluzione dei problemi > Pagine di prova della qualità di stampa**. Per i modelli di stampante senza touch screen, premere **OK** per scorrere le impostazioni.

AZIONE	SÌ	NO
<p>Passaggio 1</p> <p>1 Rimuovere e reinsertare l'unità immagini.</p> <p>Non esporre l'unità immagini alla luce diretta per più di 10 minuti. L'eccessiva esposizione alla luce può compromettere la qualità di stampa.</p> <p>Non toccare il tamburo del fotoconduttore sotto l'unità immagini. Ciò potrebbe influire sulla qualità dei lavori di stampa futuri.</p> <p>2 Stampare il documento.</p> <p>Sulle stampe sono presenti striature scure verticali con immagini mancanti?</p>	Andare al passaggio 2.	Il problema è stato risolto.
<p>Passaggio 2</p> <p>1 Verificare se la stampante sta utilizzando una cartuccia toner Xerox originale e supportata.</p> <p>Se la cartuccia toner non è supportata, installarne una supportata.</p> <p>2 Stampare il documento.</p> <p>Sulle stampe sono presenti striature scure verticali con immagini mancanti?</p>	Contattare l' assistenza clienti .	Il problema è stato risolto.

Difetti ricorrenti



Nota: Prima di risolvere il problema, stampare le pagine di prova della qualità di stampa. Dal pannello comandi, andare a **Impostazioni > Risoluzione dei problemi > Pagine di prova della qualità di stampa**. Per i modelli di stampante senza touch screen, premere **OK** per scorrere le impostazioni.

AZIONE	SÌ	NO
<p>Passaggio 1</p> <p>Tramite le pagine di prova della qualità di stampa, verificare se la distanza tra i difetti ricorrenti è uguale a uno dei seguenti:</p> <p>Unità immagini</p> <ul style="list-style-type: none"> • 96 mm (3,78 poll.) • 37,7 mm (1,48 poll.) <p>Cartuccia toner</p> <ul style="list-style-type: none"> • 43,5 mm (1,71 poll.) • 37,5 mm (1,48 poll.) <p>Rullo di trasferimento</p> <ul style="list-style-type: none"> • 52 mm (2,05 poll.) <p>Fusore</p> <ul style="list-style-type: none"> • 79,8 mm (3,14 poll.) • 62,5 mm (2,46 poll.) <p>La distanza tra i difetti ricorrenti corrisponde ai valori della cartuccia del toner o dell'unità immagini?</p>	<p>Andare al passaggio 2.</p> <p>Se i difetti ricorrenti corrispondono ai valori del rullo di trasferimento o dell'unità di fusione, contattare l'assistenza clienti.</p>	<p>Annotare la distanza, quindi contattare l'assistenza clienti.</p>
<p>Passaggio 2</p> <ol style="list-style-type: none"> 1 Sostituire il materiale di consumo interessato. 2 Stampare il documento. <p>Compaiono i difetti ricorrenti?</p>	<p>Contattare l'assistenza clienti.</p>	<p>Il problema è stato risolto.</p>

I LAVORI NON VENGONO STAMPATI

AZIONE	SÌ	NO
<p>Passaggio 1</p> <p>1 Dal documento che si sta tentando di stampare, aprire la finestra di dialogo Stampa e verificare che sia selezionata la stampante corretta.</p> <p>2 Stampare il documento.</p> <p>Il documento viene stampato?</p>	<p>Il problema è stato risolto.</p>	<p>Andare al passaggio 2.</p>
<p>Passaggio 2</p> <p>1 Verificare se la stampante è accesa.</p> <p>2 Risolvere i messaggi di errore che vengono visualizzati sul display.</p> <p>3 Stampare il documento.</p> <p>Il documento viene stampato?</p>	<p>Il problema è stato risolto.</p>	<p>Andare al passaggio 3.</p>
<p>Passaggio 3</p> <p>1 Verificare se le porte funzionano e se i cavi sono collegati correttamente al computer e alla stampante.</p> <p>Per ulteriori informazioni, consultare la documentazione relativa all'installazione fornita con la stampante.</p> <p>2 Stampare il documento.</p> <p>Il documento viene stampato?</p>	<p>Il problema è stato risolto.</p>	<p>Andare al passaggio 4.</p>

AZIONE	SÌ	NO
Passaggio 4 1 Spegnere la stampante, attendere 10 secondi circa e riaccenderla. 2 Stampare il documento. Il documento viene stampato?	Il problema è stato risolto.	Andare al passaggio 5.
Passaggio 5 1 Rimuovere e poi reinstallare il driver di stampa. 2 Stampare il documento. Il documento viene stampato?	Il problema è stato risolto.	Contattare l' assistenza clienti .

STAMPA LENTA

AZIONE	SÌ	NO
Passaggio 1 Verificare che il cavo della stampante sia collegato correttamente alla stampante e al computer, al server di stampa, alle opzioni o ad altri dispositivi di rete. La stampante è lenta?	Andare al passaggio 2.	Il problema è stato risolto.
Passaggio 2 1 Accertarsi che la stampante non sia in Modalità silenziosa. Dal pannello comandi, andare a: Impostazioni > OK > Periferica > OK > Manutenzione > OK > Menu Configurazione > OK > Operazioni periferica > OK > Modalità silenziosa > OK 2 Stampare il documento. La stampante è lenta?	Andare al passaggio 3.	Il problema è stato risolto.


AZIONE	SÌ	NO
<p>Passaggio 3</p> <ol style="list-style-type: none"> 1 A seconda del sistema operativo in uso, specificare la risoluzione di stampa nella finestra Preferenze di stampa o Stampa. 2 Impostare la risoluzione su 600 dpi. 3 Stampare il documento. <p>La stampante è lenta?</p>	<p>Andare al passaggio 4.</p>	<p>Il problema è stato risolto.</p>
<p>Passaggio 4</p> <ol style="list-style-type: none"> 1 Dal pannello comandi, andare a: Impostazioni > OK > Stampa > OK > Qualità > OK > Risoluzione di stampa > OK 2 Impostare la risoluzione su 600 dpi. 3 Stampare il documento. <p>La stampante è lenta?</p>	<p>Andare al passaggio 5.</p>	<p>Il problema è stato risolto.</p>
<p>Passaggio 5</p> <ol style="list-style-type: none"> 1 A seconda del sistema operativo in uso, specificare il tipo di carta nella finestra Preferenze di stampa o Stampa. <ul style="list-style-type: none"> • Accertarsi che l'impostazione corrisponda al tipo di carta caricato. • Per i tipi di carta più pesante, la velocità di stampa diminuisce. • Con tipi di carta con una larghezza inferiore ai formati Letter, A4 e Legal, la velocità di stampa potrebbe diminuire. 2 Stampare il documento. 	<p>Andare al passaggio 6.</p>	<p>Il problema è stato risolto.</p>

AZIONE	SÌ	NO
<p>La stampante è lenta?</p>		
<p>Passaggio 6</p> <p>1 Verificare che le impostazioni della stampante relative alla grana e alla grammatura corrispondano alle caratteristiche della carta caricata.</p> <p>Dal pannello comandi, andare a:</p> <p>Impostazioni > OK > Carta > OK > Configurazione supporti > OK > Tipi di supporto > OK</p> <p>Per i tipi di carta pesante o a grana ruvida, la velocità di stampa potrebbe diminuire.</p> <p>2 Stampare il documento.</p> <p>La stampante è lenta?</p>	<p>Andare al passaggio 7.</p>	<p>Il problema è stato risolto.</p>
<p>Passaggio 7</p> <p>Rimuovere i lavori in attesa.</p> <p>La stampante è lenta?</p>	<p>Andare al passaggio 8.</p>	<p>Il problema è stato risolto.</p>
<p>Passaggio 8</p> <p>1 Accertarsi che la stampante non si stia surriscaldando.</p> <ul style="list-style-type: none"> • Attendere che la stampante si raffreddi dopo un lavoro di stampa lungo. • Controllare la temperatura ambiente consigliata per la stampante. Per ulteriori informazioni, fare riferimento a Scelta della posizione della stampante <p>2 Stampare il documento.</p> <p>La stampante è lenta?</p>	<p>Contattare l'assistenza clienti.</p>	<p>Il problema è stato risolto.</p>

LA CARTA O IL VASSOIO UTILIZZATO PER LA STAMPA DEL LAVORO NON SONO CORRETTI

AZIONE	SÌ	NO
<p>Passaggio 1</p> <ol style="list-style-type: none"> 1 Verificare che la carta utilizzata sia di tipo corretto. 2 Stampare il documento. <p>Per la stampa del documento si sta utilizzando il tipo corretto di carta?</p>	Andare al passaggio 2.	Caricare carta di formato e tipo corretti.
<p>Passaggio 2</p> <ol style="list-style-type: none"> 1 A seconda del sistema operativo in uso, specificare il formato e il tipo di carta nella finestra di dialogo Preferenze di stampa o Stampa. <p>È anche possibile modificare queste impostazioni dal pannello comandi della stampante. Selezionare:</p> <p>Impostazioni > OK > Carta > OK > Configurazione vassoi > OK > Formato/ tipo carta > OK</p> <ol style="list-style-type: none"> 2 Accertarsi che tutte le impostazioni corrispondano al tipo di carta caricato. 3 Stampare il documento. <p>Per la stampa del documento si sta utilizzando il tipo corretto di carta?</p>	Il problema è stato risolto.	Andare al passaggio 3.
<p>Passaggio 3</p> <ol style="list-style-type: none"> 1 Verificare se i vassoi sono collegati. <p>Per ulteriori informazioni, fare riferimento a Collegamento dei vassoi.</p> <ol style="list-style-type: none"> 2 Stampare il documento. <p>Il documento viene stampato dal vassoio corretto?</p>	Il problema è stato risolto.	Contattare l' assistenza clienti .

La stampante non risponde

AZIONE	SÌ	NO
<p>Passaggio 1</p> <p>Verificare che il cavo di alimentazione della stampante sia collegato alla presa elettrica.</p> <div style="border: 1px solid black; padding: 5px; margin-top: 10px;">  <p>ATTENZIONE – PERICOLO DI LESIONI:</p> <p>Per evitare il rischio di incendio o scosse elettriche, collegare il cavo di alimentazione a una presa elettrica dotata di messa a terra e con le specifiche adeguate, situata in prossimità del prodotto e facilmente accessibile.</p> </div> <p>La stampante risponde?</p>	<p>Il problema è stato risolto.</p>	<p>Andare al passaggio 2.</p>
<p>Passaggio 2</p> <p>Assicurarsi che la presa elettrica sia disattivata tramite un interruttore o un commutatore.</p> <p>La presa elettrica è disattivata tramite un interruttore o un commutatore?</p>	<p>Attivare l'interruttore o reimpostare il commutatore.</p>	<p>Andare al passaggio 3.</p>
<p>Passaggio 3</p> <p>Verificare se la stampante è accesa.</p> <p>La stampante è accesa?</p>	<p>Andare al passaggio 4.</p>	<p>Accendere la stampante.</p>
<p>Passaggio 4</p> <p>Controllare se la stampante è in modalità di sospensione o ibernazione.</p> <p>La stampante è in modalità di sospensione o ibernazione?</p>	<p>Premere il pulsante di accensione per attivare la stampante.</p>	<p>Andare al passaggio 5.</p>
<p>Passaggio 5</p>	<p>Andare al passaggio 6.</p>	<p>Inserire i cavi nelle porte corrette.</p>

AZIONE	SÌ	NO
<p>Verificare se i cavi che collegano la stampante e il computer sono inseriti nelle porte corrette.</p> <p>I cavi sono inseriti nelle porte corrette?</p>		
<p>Passaggio 6</p> <p>Spegnere la stampante, installare le opzioni hardware e accenderla di nuovo.</p> <p>Per ulteriori informazioni, consultare la documentazione fornita con l'opzione.</p> <p>La stampante risponde?</p>	<p>Il problema è stato risolto.</p>	<p>Andare al passaggio 7.</p>
<p>Passaggio 7</p> <p>Installare il driver di stampa corretto.</p> <p>La stampante risponde?</p>	<p>Il problema è stato risolto.</p>	<p>Andare al passaggio 8.</p>
<p>Passaggio 8</p> <p>Spegnere la stampante, attendere 10 secondi circa e riaccenderla.</p> <p>La stampante risponde?</p>	<p>Il problema è stato risolto.</p>	<p>Contattare l'assistenza clienti.</p>

Problemi di connessione di rete

IMPOSSIBILE APRIRE IL SERVER WEB INTEGRATO

AZIONE	SÌ	NO
<p>Passaggio 1</p> <p>Verificare se la stampante è accesa.</p> <p>La stampante è accesa?</p>	Andare al passaggio 2.	Accendere la stampante.
<p>Passaggio 2</p> <p>Accertarsi che l'indirizzo IP della stampante sia corretto.</p> <ul style="list-style-type: none"> • Visualizzare l'indirizzo IP sulla schermata iniziale. • l'indirizzo IP è composto da quattro serie di numeri separati da punti, ad esempio 123.123.123.123. <p>L'indirizzo IP della stampante è corretto?</p>	Andare al passaggio 3.	Digitare l'indirizzo IP corretto della stampante nel campo degli indirizzi.
<p>Passaggio 3</p> <p>Accertarsi di utilizzare un browser supportato:</p> <ul style="list-style-type: none"> • Internet Explorer versione 11 o successive • Microsoft Edge • Safari versione 6 o successive • Google Chrome™ versione 32 o successive • Mozilla Firefox versione 24 o successive <p>Il browser è supportato?</p>	Andare al passaggio 4.	Installare un browser supportato.
<p>Passaggio 4</p> <p>Verificare che la connessione di rete funzioni.</p> <p>La connessione di rete funziona?</p>	Andare al passaggio 5.	Contattare l'amministratore.
<p>Passaggio 5</p>	Andare al passaggio 6.	Verificare i collegamenti dei cavi.

AZIONE	SÌ	NO
<p>Verificare che i collegamenti dei cavi alla stampante e al server di stampa siano stati effettuati correttamente. Per ulteriori informazioni, consultare la documentazione fornita con la stampante.</p> <p>I collegamenti dei cavi sono installati in modo corretto?</p>		
<p>Passaggio 6</p> <p>Verificare se i server proxy Web sono disattivati.</p> <p>I server proxy Web sono disattivati?</p>	Andare al passaggio 7.	Contattare l'amministratore.
<p>Passaggio 7</p> <p>Accedere al Server Web integrato</p> <p>Il Server Web integrato si è aperto?</p>	Il problema è stato risolto.	Contattare l' assistenza clienti .

IMPOSSIBILE CONNETTERE LA STAMPANTE ALLA RETE WI-FI

AZIONE	SÌ	NO
<p>Passaggio 1</p> <ul style="list-style-type: none"> • Accertarsi che Adattatore attivo sia impostato su Automatico. • • • Dal pannello comandi, andare a: Impostazioni > OK > Rete/ Porte > OK > Panoramica sulla rete > OK > Adattatore attivo > OK > Automatico > OK • La stampante riesce a connettersi alla rete Wi-Fi? 	Il problema è stato risolto.	Andare al passaggio 2.
<p>Passaggio 2</p> <ul style="list-style-type: none"> • Verificare che sia selezionata la rete Wi-Fi corretta. 	Andare al passaggio 4.	Andare al passaggio 3.

AZIONE	SÌ	NO
<ul style="list-style-type: none"> Alcuni router possono condividere l'SSID predefinito. Ci si sta connettendo alla rete Wi-Fi corretta? 		
<p>Passaggio 3</p> <ul style="list-style-type: none"> Connettersi alla rete Wi-Fi corretta. Per ulteriori informazioni, fare riferimento a Connessione della stampante a una rete Wi-Fi La stampante riesce a connettersi alla rete Wi-Fi? 	Il problema è stato risolto.	Andare al passaggio 4.
<p>Passaggio 4</p> <ul style="list-style-type: none"> Controllare la modalità di protezione wireless. Dal pannello comandi, andare a: Impostazioni > OK > Rete/ Porte > OK > Wireless > OK > Modalità di protezione wireless > OK È stata selezionata la modalità di protezione wireless corretta? 	Andare al passaggio 6.	Andare al passaggio 5.
<p>Passaggio 5</p> <ul style="list-style-type: none"> Selezionare la modalità di protezione wireless corretta. La stampante riesce a connettersi alla rete Wi-Fi? 	Il problema è stato risolto.	Andare al passaggio 6.
<p>Passaggio 6</p> <ul style="list-style-type: none"> Assicurarsi di aver inserito la password di rete corretta. Prendere nota di spazi, numeri e lettere maiuscole contenute nella password. La stampante riesce a connettersi alla rete Wi-Fi? 	Il problema è stato risolto.	Contattare l' assistenza clienti .

Problemi con i materiali di consumo

SOSTITUIRE CARTUCCIA, REGIONE STAMPANTE NON CORRISPONDENTE

Per risolvere il problema, acquistare una cartuccia con la regione corretta corrispondente a quella della stampante oppure acquistare una cartuccia per tutto il mondo.

- Il primo numero nel messaggio dopo il 42 indica la regione della stampante.
- Il secondo numero nel messaggio dopo il 42 indica la regione della cartuccia.

Tabella 8.1 Regioni per stampante e cartuccia toner

REGIONE	CODICE NUMERICO
Tutto il mondo o regione non definita	0
Nord America (Stati Uniti, Canada)	1
Area Economica Europea, Europa occidentale, Paesi nordici, Svizzera	2
Asia Pacifico	3
America Latina	4
Resto d'Europa, Medio Oriente e Africa	5
Australia, Nuova Zelanda	6
Regione non valida	9



Nota: Per trovare le impostazioni della regione della stampante e la cartuccia di toner, stampare le pagine di prova della qualità di stampa. Dal pannello comandi, andare a: **Impostazioni > Risoluzione dei problemi > Pagine di prova della qualità di stampa.**

COMPONENTI E MATERIALI DI CONSUMO NON XEROX

La stampante ha rilevato un componente o un materiale di consumo non Xerox installato nella stampante.

La stampante Xerox in uso è progettata per funzionare al meglio con componenti e materiali di consumo Xerox originali. L'utilizzo di componenti o materiali di consumo di terze parti può influire su prestazioni, affidabilità o durata della stampante e dei relativi componenti di acquisizione immagini.

Tutti gli indicatori di durata sono progettati per funzionare con componenti e materiali di consumo Xerox e potrebbero produrre risultati imprevisti in caso di utilizzo di componenti e materiali di consumo di terze parti. L'utilizzo di componenti di acquisizione immagini oltre la durata prevista può causare danni alla stampante Xerox o a componenti associati.



Avvertenza: L'utilizzo di materiali o parti di terze parti può influire sulla copertura della garanzia. Eventuali danni causati dall'utilizzo di materiali o componenti di terze parti potrebbero non essere coperti dalla garanzia.

Per accettare parte di questi rischi o tutti questi rischi e continuare a utilizzare materiali di consumo non originali nella stampante, dal pannello comandi, tenere premuti contemporaneamente X e OK per 15 secondi.

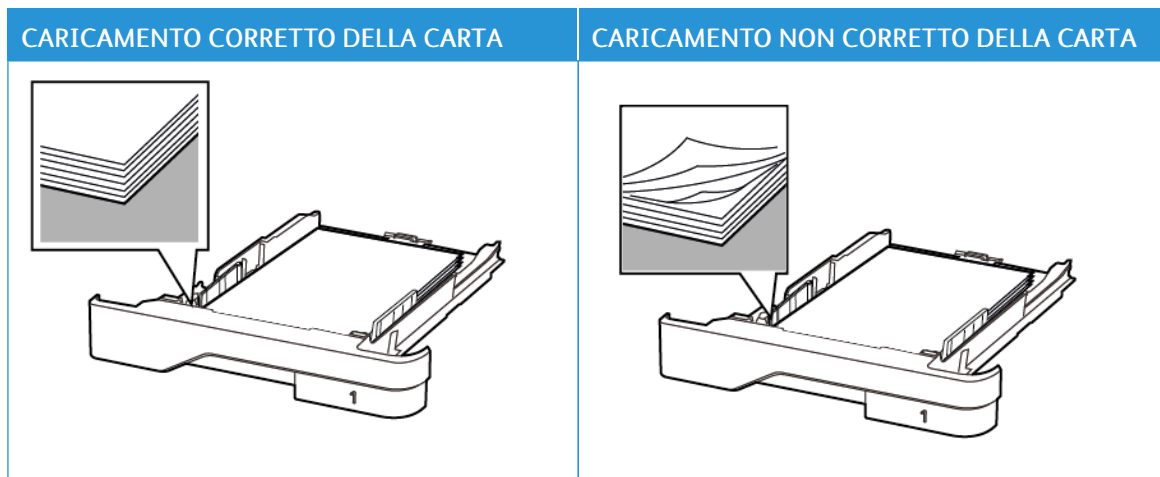
Se non si desidera accettare questi rischi, rimuovere il materiale di consumo o il componente di terze parti dalla stampante, quindi installare un materiale o un componente Xerox originale. Per ulteriori informazioni, fare riferimento a [Uso di componenti e materiali di consumo Xerox originali](#).

Rimozione degli inceppamenti

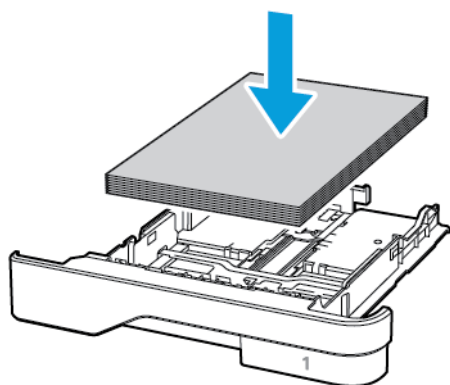
COME EVITARE GLI INCEPPAMENTI

Caricare la carta correttamente

- Accertarsi che la carta sia ben distesa nel vassoio.



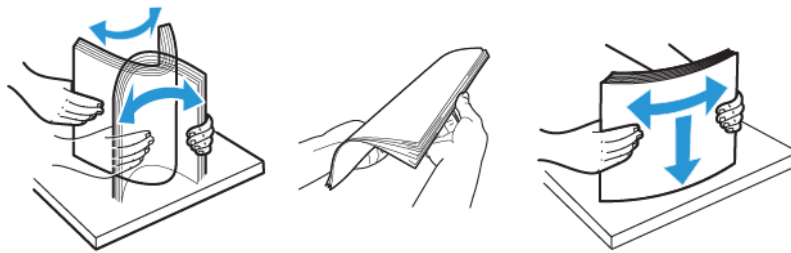
- Non caricare o rimuovere un vassoio durante la stampa.
- Non caricare una quantità eccessiva di carta. Accertarsi che l'altezza della risma non superi l'indicatore di livello massimo della carta.
- Non far scivolare la carta nel vassoio. Caricare la carta come mostrato in figura.



- Assicurarsi che le guide della carta siano posizionate correttamente e che non aderiscano eccessivamente alla carta o alle buste.
- Dopo aver caricato carta, inserire con decisione il vassoio nella stampante.

Utilizzare la carta consigliata

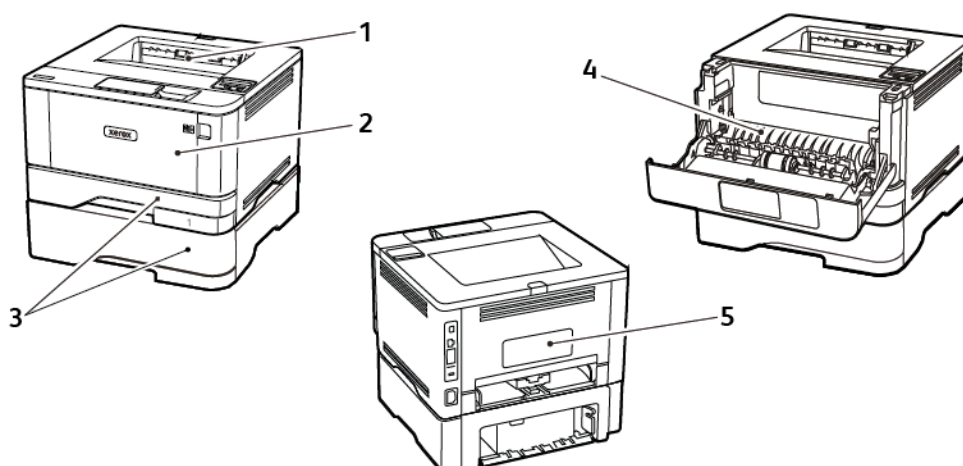
- Utilizzare solo carta o supporti speciali consigliati.
- Non caricare carta che sia piegata, sgualcita, umida, ripiegata o arricciata.
- Flettere, aprire a ventaglio e allineare i bordi della carta prima di caricarla.



- Non utilizzare carta tagliata o rifilata a mano.
- Non mischiare tipi, grammature o formati di supporti diversi nello stesso vassoio.
- Accertarsi che il tipo e il formato della carta siano impostati correttamente sul computer o sul pannello comandi della stampante.
- Conservare la carta come consigliato dal produttore.

INDIVIDUAZIONE DELLE AREE DI INCEPPAMENTO

- Quando l'opzione Assistenza inceppamento è impostata su Attivata, una volta rimossa la pagina inceppata, la stampante espelle automaticamente le pagine vuote o parzialmente stampate. Verificare se nell'output di stampa siano presenti pagine vuote.
- Se l'opzione Rimozione inceppamento è impostata su Attivato o su Automatico, le pagine inceppate vengono ristampate.



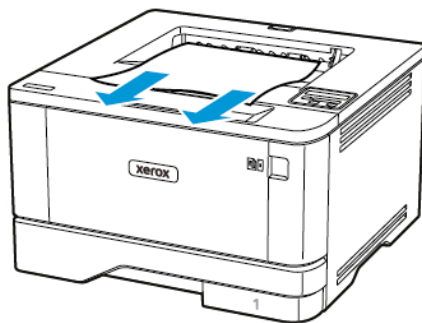
1. Vassoio di uscita standard
2. Alimentatore multiuso

3. Vassoi
4. Unità fronte/retro
5. Sportello posteriore

INCEPPAMENTO DELLA CARTA NEL VASSOIO DI USCITA STANDARD

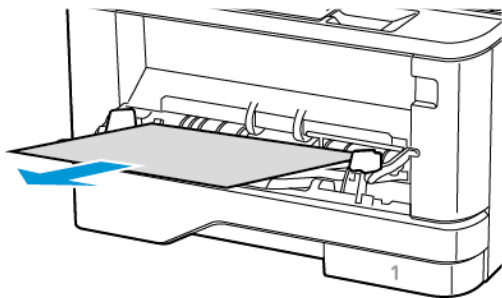
Rimuovere la carta inceppata.

 Nota: Accertarsi che siano stati rimossi tutti i frammenti di carta.



INCEPPAMENTO DELLA CARTA NELL'ALIMENTATORE MULTIUSO

1. Rimuovere la carta dall'alimentatore multiuso.



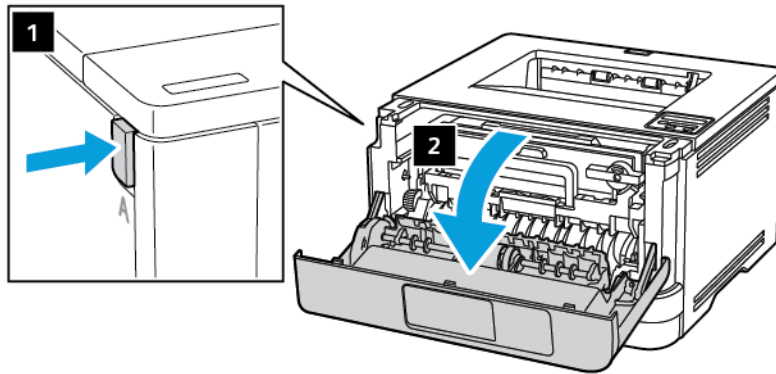
2. Rimuovere la carta inceppata.

 Nota: Accertarsi che siano stati rimossi tutti i frammenti di carta.

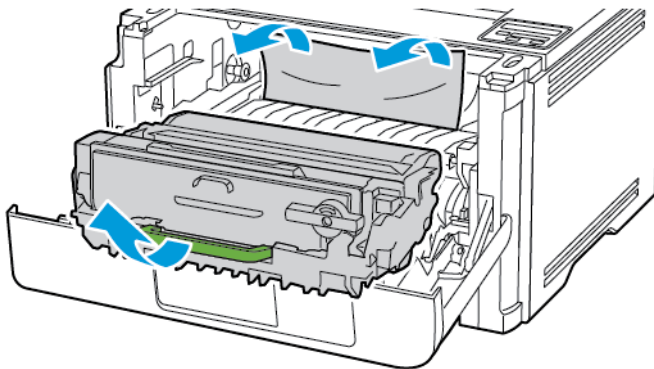
3. Chiudere l'alimentatore multiuso.

4. Aprire lo sportello anteriore.

⚠ Avvertenza: Per evitare danni causati da scariche elettrostatiche, toccare una parte in metallo esposta del telaio prima di accedere o toccare le parti interne della stampante.

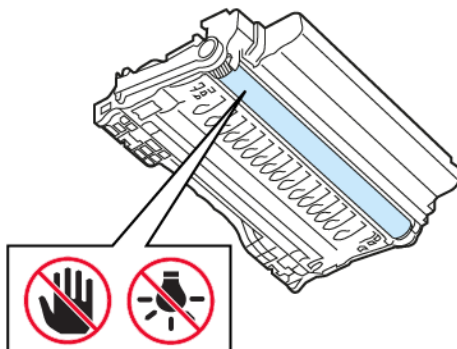


5. Rimuovere l'unità immagini.



⚠ Avvertenza: Non esporre l'unità immagini alla luce diretta per più di 10 minuti. L'eccessiva esposizione alla luce può compromettere la qualità di stampa.

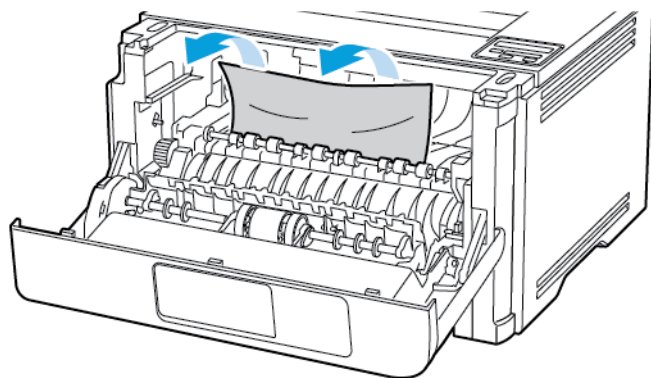
⚠ Avvertenza: Non toccare il tamburo del fotoconduttore. Ciò potrebbe influire sulla qualità dei lavori di stampa futuri.



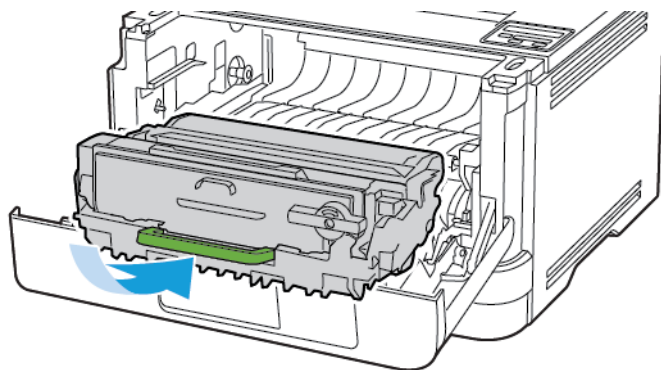
6. Rimuovere la carta inceppata.

 **ATTENZIONE – SUPERFICIE SURRISCALDATA:** L'area interna della stampante potrebbe essere surriscaldata. Per evitare infortuni, lasciare raffreddare la superficie dei componenti prima di toccarla.

 Nota: Accertarsi che siano stati rimossi tutti i frammenti di carta.

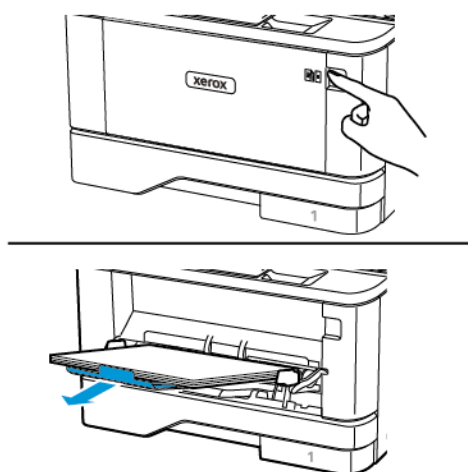


7. Inserire l'unità immagini.



8. Chiudere lo sportello.

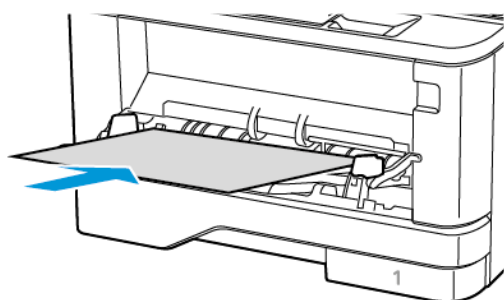
9. Aprire l'alimentatore multiuso.



10. Flettere, aprire a ventaglio e allineare i bordi della carta prima di caricarla.

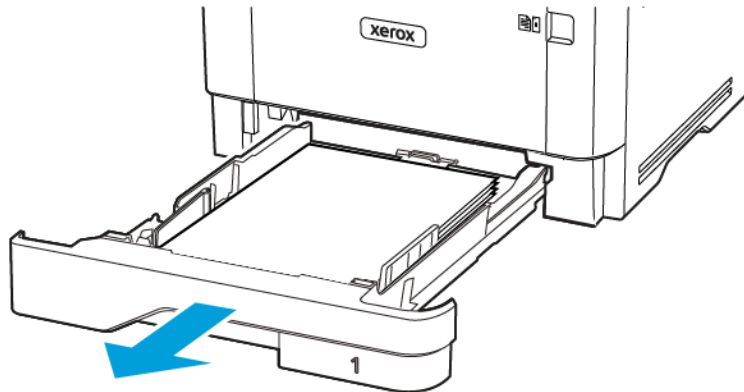


11. Caricare nuovamente la carta.




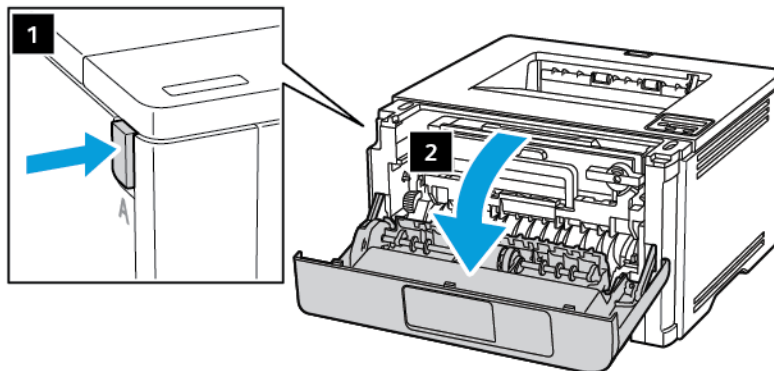
INCEPPAMENTO DELLA CARTA NEI VASSOI

1. Rimuovere il vassoio.

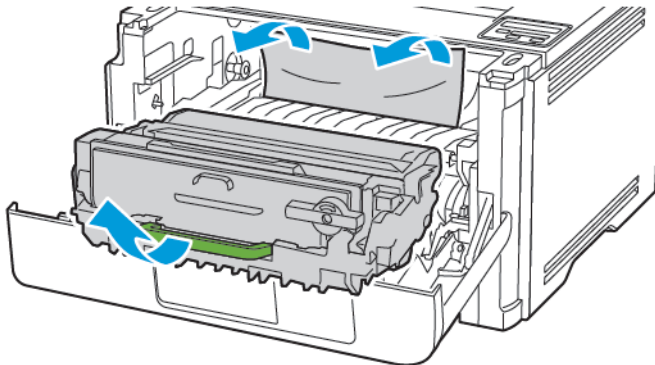



2. Aprire lo sportello anteriore.


 **Avvertenza:** Per evitare danni causati da scariche elettrostatiche, toccare una parte in metallo esposta del telaio prima di accedere o toccare le parti interne della stampante.

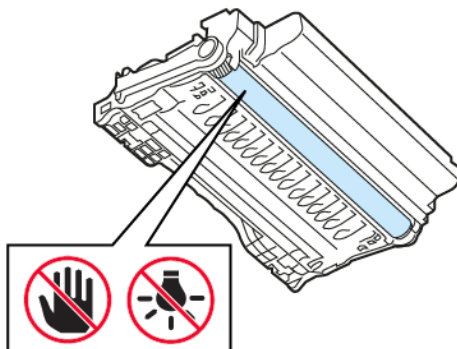


3. Rimuovere l'unità immagini.



 **Avvertenza:** Non esporre l'unità immagini alla luce diretta per più di 10 minuti. L'eccessiva esposizione alla luce può compromettere la qualità di stampa.

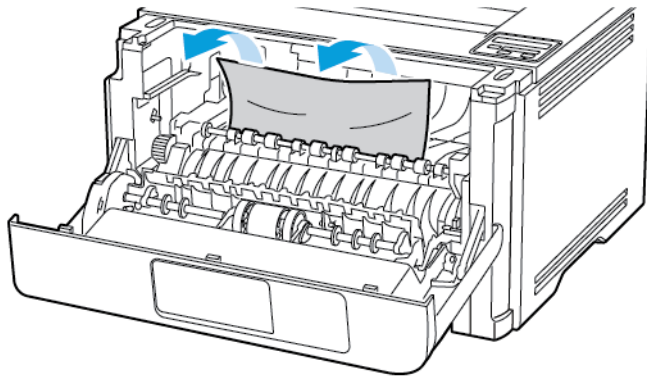
 **Avvertenza:** Non toccare il tamburo del fotoconduttore. Ciò potrebbe influire sulla qualità dei lavori di stampa futuri.



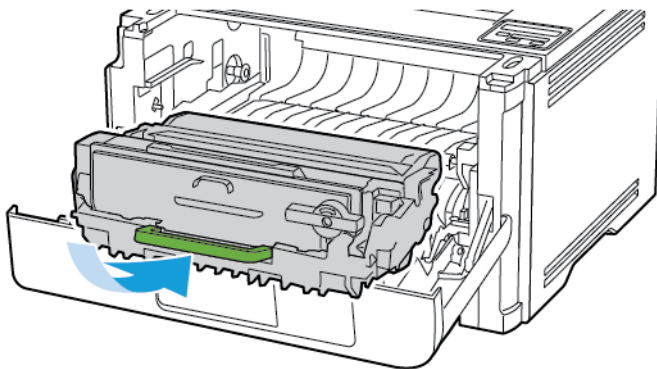
4. Rimuovere la carta inceppata.

 **ATTENZIONE – SUPERFICIE SURRISCALDATA:** L'area interna della stampante potrebbe essere surriscaldata. Per evitare infortuni, lasciare raffreddare la superficie dei componenti prima di toccarla.

 Nota: Accertarsi che siano stati rimossi tutti i frammenti di carta.



5. Inserire l'unità immagini.

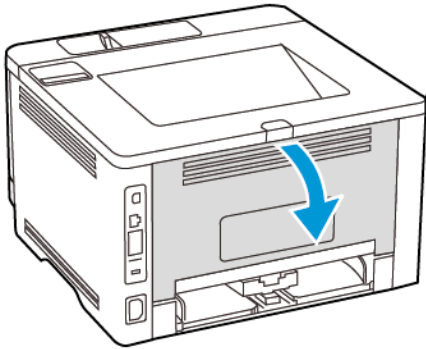


6. Chiudere lo sportello anteriore, quindi inserire il vassoio.

7. Aprire lo sportello posteriore.



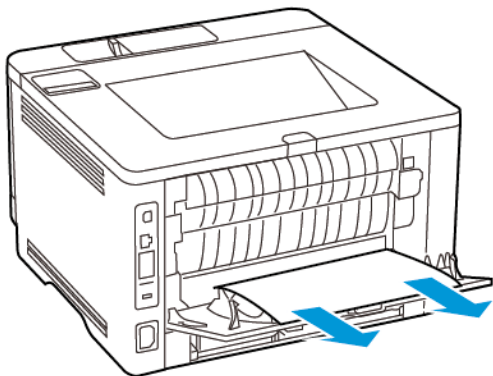
ATTENZIONE – SUPERFICIE SURRISCALDATA: L'area interna della stampante potrebbe essere surriscaldata. Per evitare infortuni, lasciare raffreddare la superficie dei componenti prima di toccarla.



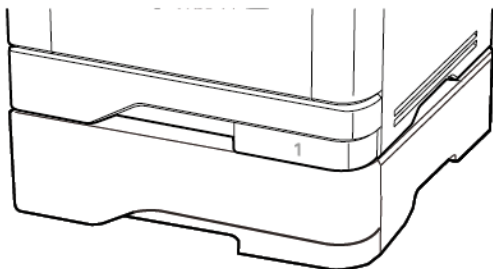
8. Rimuovere la carta inceppata.



Nota: Accertarsi che siano stati rimossi tutti i frammenti di carta.

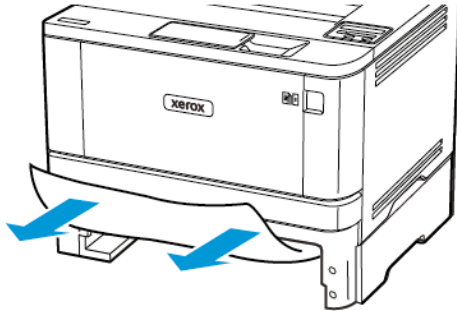


9. Chiudere lo sportello posteriore.
10. Rimuovere il vassoio opzionale.



11. Rimuovere la carta inceppata.


 Nota: Accertarsi che siano stati rimossi tutti i frammenti di carta.

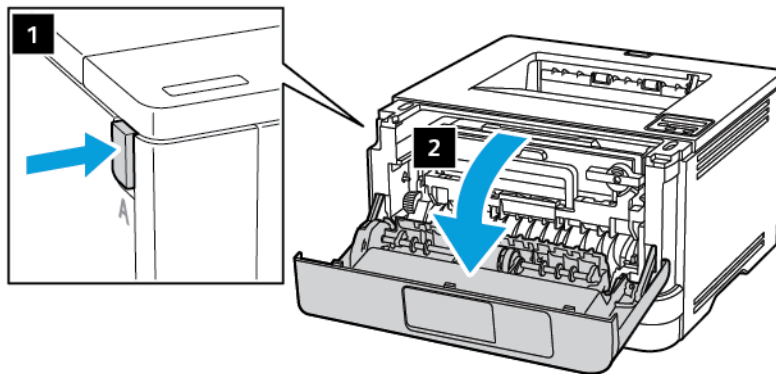


12. Inserire il vassoio.

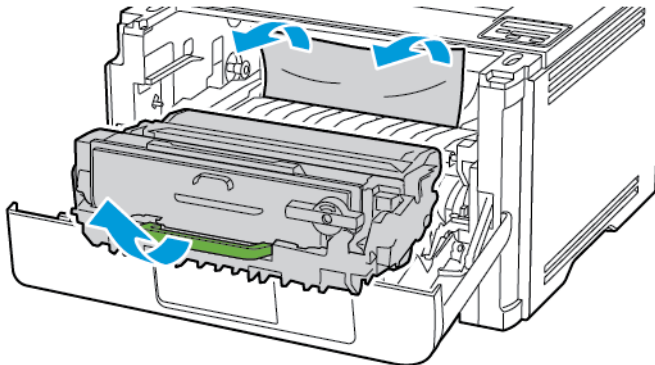
INCEPPAMENTO DELLA CARTA NELL'UNITÀ FRONTE/RETRO


1. Aprire lo sportello anteriore.


 **Avvertenza:** Per evitare danni causati da scariche elettrostatiche, toccare una parte in metallo esposta del telaio prima di accedere o toccare le parti interne della stampante.

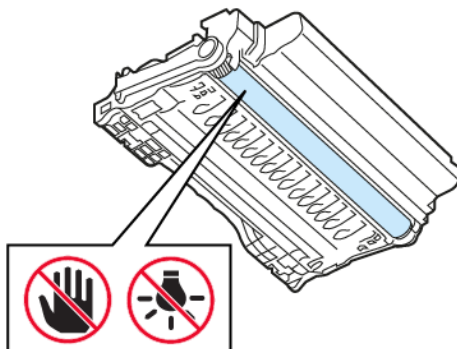


2. Rimuovere l'unità immagini.



 **Avvertenza:** Non esporre l'unità immagini alla luce diretta per più di 10 minuti. L'eccessiva esposizione alla luce può compromettere la qualità di stampa.

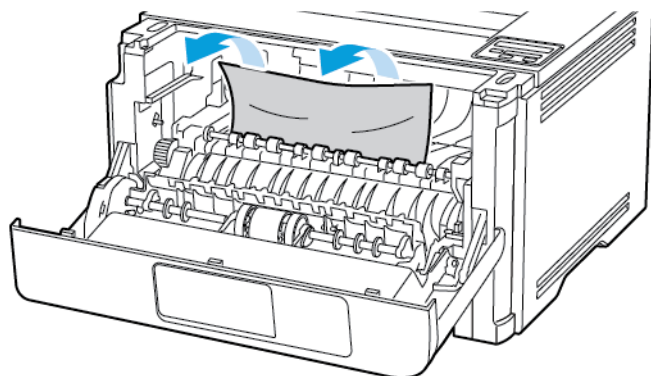
 **Avvertenza:** Non toccare il tamburo del fotoconduttore. Ciò potrebbe influire sulla qualità dei lavori di stampa futuri.



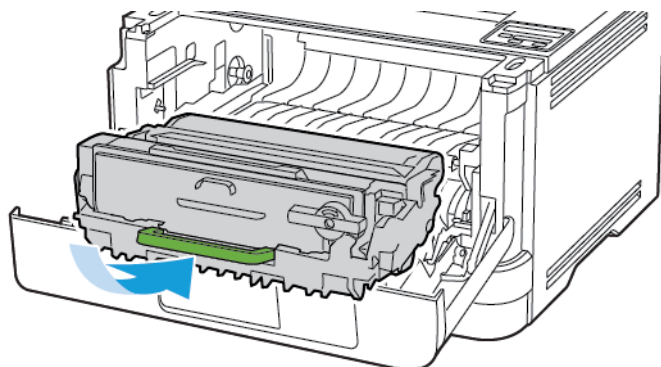
3. Rimuovere la carta inceppata.

 **ATTENZIONE – SUPERFICIE SURRISCALDATA:** L'area interna della stampante potrebbe essere surriscaldata. Per evitare infortuni, lasciare raffreddare la superficie dei componenti prima di toccarla.

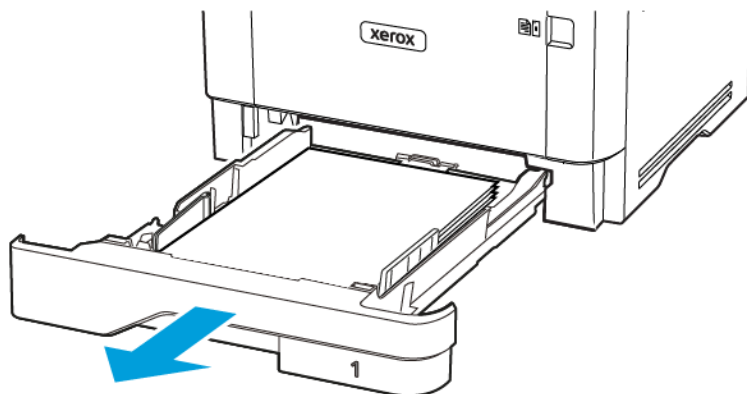
 Nota: Accertarsi che siano stati rimossi tutti i frammenti di carta.



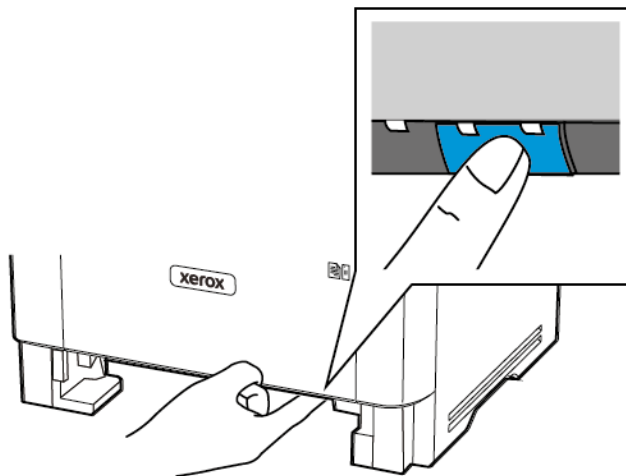
4. Inserire l'unità immagini.



5. Chiudere lo sportello.
6. Rimuovere il vassoio.

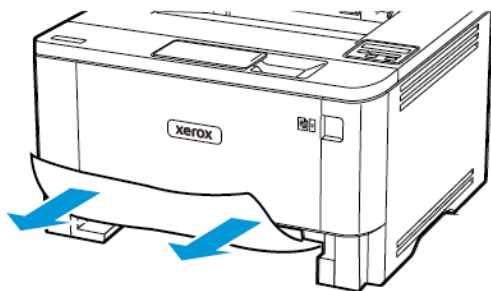


7. Spingere il fermo dell'unità fronte/retro per aprire l'unità.



8. Rimuovere la carta inceppata.


 Nota: Accertarsi che siano stati rimossi tutti i frammenti di carta.

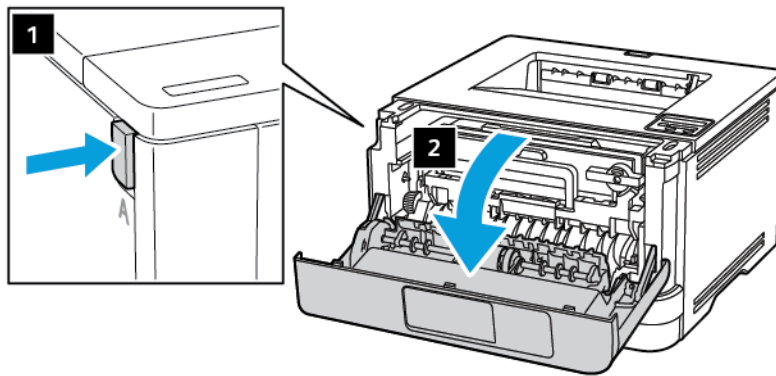


9. Chiudere l'unità fronte/retro.
10. Inserire il vassoio.

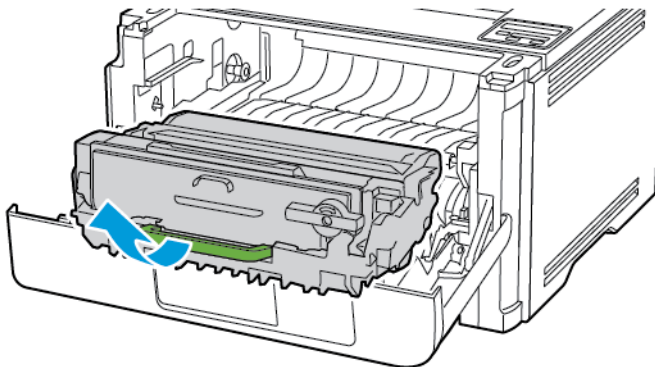
INCEPPAMENTO DELLA CARTA NELLO SPORETTO POSTERIORE

1. Aprire lo sportello anteriore.

 **Avvertenza:** Per evitare danni causati da scariche elettrostatiche, toccare una parte in metallo esposta del telaio prima di accedere o toccare le parti interne della stampante.

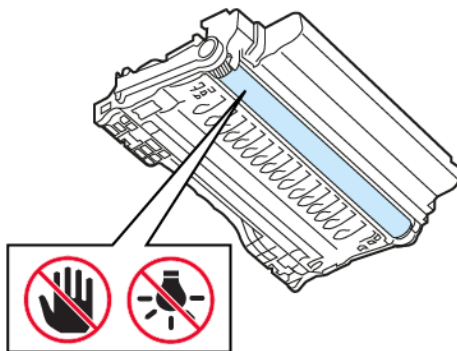


2. Rimuovere l'unità immagini.



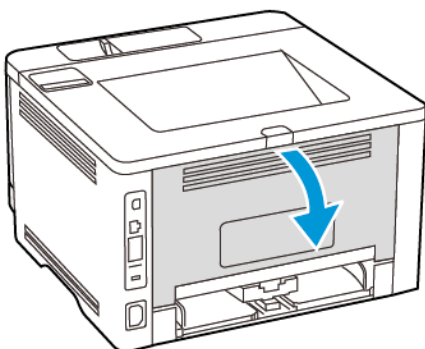
⚠ Avvertenza: Non esporre l'unità immagini alla luce diretta per più di 10 minuti. L'eccessiva esposizione alla luce può compromettere la qualità di stampa.

⚠ Avvertenza: Non toccare il tamburo del fotoconduttore. Ciò potrebbe influire sulla qualità dei lavori di stampa futuri.



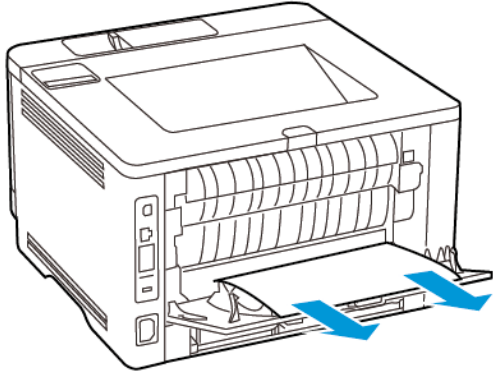
3. Aprire lo sportello posteriore.

⚠ ATTENZIONE – SUPERFICIE SURRISCALDATA: L'area interna della stampante potrebbe essere surriscaldata. Per evitare infortuni, lasciare raffreddare la superficie dei componenti prima di toccarla.



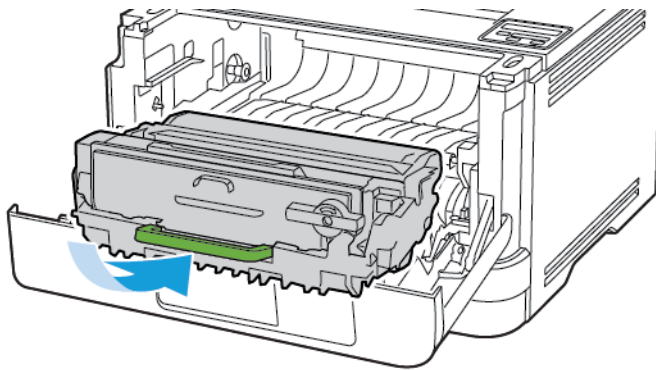
4. Rimuovere la carta inceppata.

 Nota: Accertarsi che siano stati rimossi tutti i frammenti di carta.



5. Chiudere lo sportello posteriore.

6. Inserire l'unità immagini.



7. Chiudere lo sportello anteriore.

Problemi di alimentazione della carta

LE BUSTE SI INCOLLANO DURANTE LA STAMPA

AZIONE	SÌ	NO
<p>Passaggio 1</p> <p>1 Utilizzare buste conservate in un ambiente asciutto.</p> <p>La stampa su buste con un alto tasso di umidità può causare l'incollamento dei lembi.</p> <p>2 Inviare il lavoro di stampa.</p> <p>La busta si incolla durante la stampa?</p>	Andare al passaggio 2.	Il problema è stato risolto.
<p>Passaggio 2</p> <p>1 Accertarsi che il tipo di carta sia impostato su Busta.</p> <p>Dal pannello comandi, andare a: Impostazioni > OK > Carta > OK > Configurazione vassoi > OK > Formato/tipo carta > OK</p> <p>2 Inviare il lavoro di stampa.</p> <p>La busta si incolla durante la stampa?</p>	Contattare l' assistenza clienti .	Il problema è stato risolto.

FASCICOLAZIONE NON FUNZIONANTE

AZIONE	SÌ	NO
<p>Passaggio 1</p> <p>1 Dal pannello comandi, andare a:</p> <p>Impostazioni > OK > Stampa > OK > Layout > OK > Fascicola > OK</p> <p>2 Impostare Fascicola su Attivato [1,2,1,2,1,2], e quindi premere OK.</p> <p>3 Stampare il documento.</p> <p>Il documento è stato fascicolato correttamente?</p>	<p>Il problema è stato risolto.</p>	<p>Andare al passaggio 2.</p>
<p>Passaggio 2</p> <p>1 Dal documento che si sta tentando di stampare, aprire la finestra di dialogo Stampa, quindi selezionare Fascicola.</p> <p>2 Stampare il documento.</p> <p>Il documento è stato fascicolato correttamente?</p>	<p>Il problema è stato risolto.</p>	<p>Andare al passaggio 3.</p>
<p>Passaggio 3</p> <p>1 Ridurre il numero di pagine da stampare.</p> <p>2 Stampare il documento.</p> <p>Le pagine sono fascicolate correttamente?</p>	<p>Il problema è stato risolto.</p>	<p>Contattare l'assistenza clienti.</p>

COLLEGAMENTO DEI VASSOI NON FUNZIONANTE

AZIONE	SÌ	NO
<p>Passaggio 1</p> <ol style="list-style-type: none"> Controllare se i vassoi contengono lo stesso formato carta e tipo di carta. Controllare se le guide della carta sono posizionate correttamente. Stampare il documento. <p>Il collegamento dei vassoi viene eseguito in modo corretto?</p>	<p>Il problema è stato risolto.</p>	<p>Andare al passaggio 2.</p>
<p>Passaggio 2</p> <ol style="list-style-type: none"> Dal pannello comandi, andare a: Impostazioni > OK > Carta > OK > Configurazione vassoi > OK > Formato tipo/carta > OK Impostare il formato carta e il tipo di carta in base alla carta caricata nei vassoi collegati. Stampare il documento. <p>Il collegamento dei vassoi viene eseguito in modo corretto?</p>	<p>Il problema è stato risolto.</p>	<p>Andare al passaggio 3.</p>
<p>Passaggio 3</p> <ol style="list-style-type: none"> Accertarsi che Collegamento dei vassoi sia impostato su Automatico. Per ulteriori informazioni, fare riferimento a Collegamento dei vassoi. Stampare il documento. <p>Il collegamento dei vassoi viene eseguito in modo corretto?</p>	<p>Il problema è stato risolto.</p>	<p>Contattare l'assistenza clienti.</p>

SI VERIFICANO NUMEROSI INCEPPAMENTI CARTA

AZIONE	SÌ	NO
<p>Passaggio 1</p> <ol style="list-style-type: none"> 1 Rimuovere il vassoio. 2 Controllare se la carta è stata caricata correttamente. <ul style="list-style-type: none"> • Assicurarsi che le guide della carta siano posizionate correttamente. • Accertarsi che l'altezza della risma non superi l'indicatore di livello massimo della carta. • Assicurarsi di stampare sul formato e tipo di carta consigliato. 3 Inserire il vassoio. 4 Stampare il documento. <p>Gli inceppamenti della carta si verificano di frequente?</p>	Andare al passaggio 2.	Il problema è stato risolto.
<p>Passaggio 2</p> <ol style="list-style-type: none"> 1 Dal pannello comandi, andare a: Impostazioni > OK > Carta > OK > Configurazione vassoi > OK > Formato/ tipo carta > OK 2 Impostare il formato e il tipo di carta corretti. 3 Stampare il documento. <p>Gli inceppamenti della carta si verificano di frequente?</p>	Andare al passaggio 3.	Il problema è stato risolto.
<p>Passaggio 3</p> <ol style="list-style-type: none"> 1 Caricare carta estratta da una risma nuova. <p>La carta assorbe molta umidità. Conservare la carta nella confezione originale finché non viene utilizzata.</p>	Contattare l' assistenza clienti .	Il problema è stato risolto.

AZIONE	SÌ	NO
<p>2 Stampare il documento.</p> <p>Gli inceppamenti della carta si verificano di frequente?</p>		

PAGINE INCEPPATE NON RISTAMPATE

AZIONE	SÌ	NO
<p>1 Dal pannello comandi, andare a:</p> <p>Impostazioni > OK ></p> <p>Periferica > OK > Notifiche</p> <p>> OK > Ripristino contenuto inceppato > OK</p> <p>2 Nel menu Rimozione inceppamento, selezionare Attivato o Automatico e quindi premere OK.</p> <p>Le pagine inceppate sono state ristampate?</p>	<p>Il problema è stato risolto.</p>	<p>Contattare l'assistenza clienti.</p>

Come contattare l'assistenza clienti

Prima di contattare l'assistenza clienti, assicurarsi di disporre delle seguenti informazioni:

- Problema della stampante
- Messaggio di errore
- Modello e numero di serie della stampante

Per ricevere e-mail, supporto via chat, o per sfogliare la documentazione supportata, driver, e altro materiale scaricabile, andare su www.xerox.com, fare clic sul collegamento **Supporto clienti** e cercare il proprio prodotto.

È disponibile anche l'assistenza tecnica telefonica. Negli Stati Uniti o in Canada, andare su www.xerox.com/supplies. In altri paesi o regioni, contattare il rivenditore presso il quale è stata acquistata la stampante.

Informazioni sulle normative


Questa appendice contiene:

Normative di base	208
Schede sulla sicurezza dei materiali.....	214

Normative di base

LIVELLI DI EMISSIONE DEI RUMORI

Le seguenti misurazioni sono state effettuate in conformità con ISO 7779 e riportate in base a ISO 9296.

 Nota: Alcune modalità potrebbero non essere applicabili al prodotto acquistato.

PRESSIONE SONORA MEDIA A UN METRO, DBA	
Stampa	Su un lato: 53 Fronte/retro: 50
Pronta	14

AVVISO DI SENSIBILITÀ AD ELETTRICITÀ STATICA



Questo simbolo identifica componenti sensibili all'elettricità statica. Non toccare le aree in prossimità di questi simboli senza prima toccare una superficie di metallo in un'area distante dal simbolo.

Per evitare danni da scariche elettrostatiche durante l'esecuzione delle operazioni di manutenzione, ad esempio l'eliminazione degli inceppamenti della carta o la sostituzione dei materiali di consumo, toccare una parte esposta del telaio metallico della stampante prima di accedere o di toccare le aree interne anche se non è presente il simbolo.

ENERGY STAR



La presenza del simbolo ENERGY STAR sui prodotti Xerox o sulla schermata di avvio ne certifica la conformità della configurazione con i requisiti EPA (Environmental Protection Agency) ENERGY STAR alla data di fabbricazione del prodotto.

INFORMAZIONI SULLE TEMPERATURE

Temperatura ambientale di funzionamento	Da 10 a 32,2 °C (da 50 a 90 °F)
Temperatura di spedizione	Da -40 a 40°C (da -40 a 40.00°C)
Temperatura di conservazione e umidità relativa	Da -40 a 40°C (da -40 a 40.00°C) Umidità relativa dall'8 all'80%

INFORMACIÓN DE LA ENERGÍA DE MÉXICO

- Consumo de energía en operación: 570 Wh
- Consumo de energía en modo de espera: 0.1 Wh
- Cantidad de producto por unidad de energía consumida: 4.42 páginas/Wh

AVVERTENZA SUI PRODOTTI LASER

La stampante è certificata negli Stati Uniti come prodotto conforme ai requisiti DHHS 21 CFR Capitolo I, Sottocapitolo J per i prodotti laser di Classe I (1), mentre in altri paesi è certificata come prodotto laser di Classe I conforme ai requisiti IEC 60825-1: 2014.

I prodotti laser di Classe I non sono considerati pericolosi. Il sistema laser e la stampante sono stati progettati in modo da impedire l'esposizione a radiazioni laser superiori al livello previsto dalla Classe I durante le normali operazioni di stampa, manutenzione o assistenza. La stampante è dotata di un gruppo testina di stampa non ri-parabile che contiene un laser con le seguenti specifiche:

- Classe: IIIb (3b) AlGaInP
- Potenza di uscita nominale (milliwatt): 25
- Lunghezza d'onda (nanometri): 775-800

CONSUMO

Consumo energetico del prodotto

Nella tabella seguente sono riportate le caratteristiche di consumo energetico del prodotto.



Nota: Alcune modalità potrebbero non essere applicabili al prodotto acquistato.

MODALITÀ	DESCRIZIONE	CONSUMO ELETTRICO (WATT)
Stampa	Il prodotto sta generando output stampato da input elettronici.	Su un lato: 570 Fronte/retro: 305
Pronta	Il prodotto è in attesa di un lavoro di stampa.	4,9
Modalità Sospensione	Il prodotto è in modalità di consumo ridotto di livello elevato.	0,9
Ibernazione	Il prodotto è in modalità di consumo ridotto di livello ridotto.	0,1
No	Il prodotto è collegato a una presa elettrica, ma l'interruttore di alimentazione è spento.	0,1

I livelli di consumo energetico elencati nella precedente tabella rappresentano misurazioni medie. Le misurazioni istantanee di consumo energetico potrebbero risultare notevolmente più elevate della media.

Modalità Sospensione

Questo prodotto è progettato con una modalità di risparmio energetico definita Modalità Sospensione. Questa modalità consente di risparmiare energia riducendo il consumo elettrico nei periodi di inattività prolungati. Questa modalità viene attivata automaticamente dopo un periodo di inattività del prodotto specificato, denominato Timeout modo sospensione.



Nota: L'impostazione predefinita in fabbrica del timeout della modalità sospensione per questo prodotto è 15 minuti.

Utilizzando i menu di configurazione, è possibile modificare il periodo di timeout modo sospensione da 1 a 120 minuti. Se la velocità di stampa è inferiore o pari a 30 pagine al minuto, è possibile impostare il timeout solo fino a 60 minuti. Impostando un valore basso, viene ridotto il consumo energetico, ma aumenta il tempo di risposta del prodotto. Impostando un valore alto si mantiene una risposta rapida, ma aumenta il consumo energetico.

Modalità Ibernazione

Questo prodotto dispone di una modalità operativa a bassissimo consumo di energia definita modalità Ibernazione. Quando è attiva la modalità Ibernazione, tutti gli altri sistemi e dispositivi vengono spenti in modo sicuro.

La modalità Ibernazione può essere attivata con uno dei seguenti metodi:

- Utilizzando l'impostazione Timeout ibernazione
- Utilizzando le modalità di pianificazione modalità alimentazione



Nota: Il timeout predefinito in fabbrica per la modalità Ibernazione per questo prodotto in tutti i paesi o regioni è 3 giorni.

La durata di attesa della stampante prima di entrare in modalità ibernazione dopo la stampa di un processo può essere impostata su un periodo compreso tra un'ora e un mese.

Modalità di spegnimento

Se questo prodotto dispone di una modalità di spegnimento che consuma comunque una minima quantità di corrente, per interrompere completamente il consumo elettrico del prodotto, scollegare l'alimentazione dalla presa elettrica.

Utilizzo totale di energia

A volte può risultare utile calcolare l'utilizzo totale di energia del prodotto. Poiché le dichiarazioni sui consumi elettrici sono fornite in Watt, per calcolare l'utilizzo di energia il consumo va moltiplicato per il tempo speso dal prodotto in ciascuna modalità. L'utilizzo totale di energia del prodotto è la somma dell'utilizzo di ciascuna modalità.

AVVISI SULLE NORMATIVE PER I PRODOTTI WIRELESS

Questa sezione contiene informazioni sulle normative che si applicano solo ai modelli wireless.

Se non si sa con certezza se il modello in uso è un modello wireless, visitare il sito <http://support.xerox.com>.

Avvertenza sui componenti modulari

I modelli wireless contengono componenti modulari: Per stabilire quali componenti modulari sono installati nel prodotto specifico, fare riferimento alle etichette presenti sul prodotto stesso.

Esposizione alle radiazioni di radiofrequenza

La potenza delle radiazioni emesse da questo apparecchio è sensibilmente al di sotto dei limiti di esposizione alle frequenze radio FCC e di altre agenzie normative. Una distanza minima di 20 cm (8 pollici) deve essere mantenuta tra l'antenna e le persone in conformità con i requisiti di esposizione RF dell'FCC e di altre agenzie normative.

Innovation, Science and Economic Development Canada

Questo dispositivo è conforme alle direttive dell'Unione Europea (UE). L'operatività del dispositivo è subordinata alle due seguenti condizioni:

1. Il dispositivo non deve causare interferenze, e
2. Il dispositivo deve accettare qualsiasi tipo di interferenza, ivi incluse interferenze che potrebbero causare un funzionamento indesiderato del dispositivo.

Innovation, Sciences et Développement économique Canada

Cet appareil est conforme aux normes RSS exemptes de licence d'Innovation, Sciences et Développement économique Canada. Son fonctionnement est soumis aux deux conditions suivantes :

1. Cet appareil ne doit pas causer d'interférences et
2. Il doit accepter toutes les interférences, y compris les celles qui peuvent entraîner un fonctionnement indésirable.

Conformità alle normative dell'Unione Europea e dello Spazio Economico Europeo



Il marchio CE applicato a questo prodotto indica la conformità alle Direttive UE applicabili. Il testo completo della Dichiarazione di conformità UE è disponibile su <https://www.xerox.com/en-us/about/ehs>.

Dichiarazione UE e di altri Paesi relativa alle bande di frequenza di funzionamento del radiotrasmettitore e alla potenza RF massima

Questo prodotto radio trasmette alle bande di frequenza di 2,4 GHz (2,412-2,472 GHz nella UE) o 5 GHz (5,15-5,35, 5,47-5,725 nella UE). L'uscita di potenza EIRP massima del trasmettitore, incluso il guadagno di antenna, è ≤20 dBm per entrambe le bande.

INFORMATIVA SULLA CONFORMITÀ ALLA FCC (FEDERAL COMMUNICATIONS COMMISSION)

Questo prodotto è stato collaudato e giudicato conforme ai limiti per un dispositivo digitale di Classe B, ai sensi della Parte 15 delle Norme FCC. L'operatività del dispositivo è subordinata alle due seguenti condizioni:

1. Il dispositivo non deve causare interferenze dannose e
2. Il dispositivo deve accettare le interferenze ricevute, incluse quelle che potrebbero causare un funzionamento indesiderato.

I limiti di Classe B della FCC sono intesi a garantire un'adeguata protezione contro interferenze pericolose in installazioni di tipo residenziale. Questa apparecchiatura genera, utilizza e può emettere energia di frequenze radio e, se non installata e utilizzata conformemente alle istruzioni, può causare radiointerferenze pericolose alle comunicazioni radio. Tuttavia, non si garantisce l'assenza di interferenze in particolari installazioni. Se l'apparecchiatura causa interferenze dannose alla ricezione radio o televisiva (eseguire una prova spegnendo e riaccendendo l'apparecchiatura), tentare di eliminare le interferenze adottando una delle seguenti misure.

- Riorientare o riposizionare l'antenna ricevente.
- Distanziare maggiormente la macchina dal ricevitore.
- Collegare la macchina alla presa di un circuito diverso da quello al quale è collegato il ricevitore.
- Consultare il proprio punto vendita o tecnico dell'assistenza per ulteriori suggerimenti.

Il produttore non è responsabile per interferenze radio o televisive causate dall'utilizzo di cavi diversi da quelli raccomandati o da modifiche o cambiamenti apportati a questa apparecchiatura. Qualsiasi modifica o cambiamento non autorizzato può invalidare il diritto dell'utente a utilizzare il prodotto.



Nota: Questo prodotto è conforme ai requisiti di protezione stabiliti dalle direttive del Consiglio della Comunità Europea 2014/30/UE, 2014/35/UE, 2009/125/CE e 2011/65/UE in merito all'avvicinamento e all'armonizzazione delle leggi degli stati membri in relazione alla compatibilità elettromagnetica, alla sicurezza delle apparecchiature elettriche destinate all'uso entro determinati limiti di voltaggio, alla progettazione di prodotti eco-sostenibili e in merito alla limitazione di utilizzo di alcune sostanze tossiche in apparecchiature elettriche ed elettroniche.

Per ulteriori informazioni in materia di tutela ambientale, tutela della salute e sicurezza relative a questo prodotto e ai materiali di consumo Xerox, rivolgersi ai seguenti recapiti:

Indirizzo Web: <https://www.xerox.com/en-us/about/ehs>

Telefono (Solo Stati Uniti e Canada): 1-800-ASK-XEROX (1-800-275-9376)

E-mail: EHS-Europe@xerox.com

DICHIARAZIONE DI CONFORNITÀ ALL STANDARD INNOVATION, SCIENCE AND ECONOMIC DEVELOPMENT CANADA

Questo apparecchio digitale di Classe B soddisfa tutti i requisiti del Canadian Interference-Causing Equipment Standard ICES-003.

Avis de conformité aux normes de l'Innovation, Sciences et Développement économique Canada

Cet appareil numérique de classe B est conforme aux exigences de la norme canadienne relative aux équipements pouvant causer des interférences NMB-003.

GERMANIA

Germania - Blue Angel



RAL, l'Istituto Tedesco per il Controllo di Qualità e l'Etichettatura, ha conferito l'etichetta ambientale Blue Angel a questo dispositivo.

Stampante di rete dotata di funzionalità di stampa fronte/retro automatica e connettività USB o di rete.

Questa etichetta certifica che il dispositivo soddisfa i criteri Blue Angel per l'accettabilità ambientale in termini di progettazione del dispositivo, fabbricazione e funzionamento. Per ulteriori informazioni, visitare il sito www.blauer-engel.de.

Blendschutz

Das Gerät ist nicht für die Benutzung im unmittelbaren Gesichtsfeld am Bildschirmarbeitsplatz vorgesehen. Um störende Reflexionen am Bildschirmarbeitsplatz zu vermeiden, darf dieses Produkt nicht im unmittelbaren Gesichtsfeld platziert werden.

Importeur

Xerox GmbH

Hellersbergstraße 2-4

41460 Neuss

Deutschland

NORMATIVA ROHS PER LA TURCHIA

In ottemperanza all'Articolo 7 (d), certifichiamo che "questo prodotto è conforme alla normativa EEE".

"EEE yönetmeliğine uygundur."

CONFORMITÀ ROHS – UCRAINA

Обладнання відповідає вимогам Технічного регламенту щодо обмеження використання деяких небезпечних речовин в електричному та електронному обладнанні, затвердженого постановою Кабінету Міністрів України від 3 грудня 2008 н. 1057

(L'apparecchiatura è conforme ai requisiti della Normativa tecnica, approvata dalla Risoluzione del Consiglio dei ministri dell'Ucraina in data 3 dicembre 2008, relativa alle limitazioni all'utilizzo di determinate sostanze pericolose nelle apparecchiature elettriche ed elettroniche.)

Schede sulla sicurezza dei materiali

Per informazioni relative alla sicurezza dei materiali per la propria stampante, contattare i seguenti recapiti.

- Indirizzo Web: <https://safetysheets.business.xerox.com/en-us/>
- Stati Uniti e Canada: 1-800-ASK-XEROX (1-800-275-9376)
- Per altri mercati, inviare una richiesta via e-mail a EHS-Europe@xerox.com

Riciclaggio e smaltimento

Questa appendice contiene:

Smaltimento e riciclaggio del prodotto.....	216
Nord America	217
Xerox Green World Alliance	218
Direttiva WEEE (Rifiuti di apparecchiature elettriche ed elettroniche)	219

Smaltimento e riciclaggio del prodotto

Lo smaltimento della stampante o dei materiali di consumo non può essere eseguito come per i normali rifiuti domestici. Per le possibilità di smaltimento e riciclaggio, consultare le autorità locali.

Nord America

Xerox ha attivato un programma di ritiro e riutilizzo e riciclaggio delle apparecchiature. Per verificare se il prodotto Xerox è incluso nel programma, rivolgersi al rivenditore Xerox locale. Per ulteriori informazioni sui programmi ambientali Xerox, andare a <https://www.xerox.com/en-us/about/ehs>.

Xerox Green World Alliance

Il programma Xerox Green World Alliance consente di restituire a Xerox selezionati materiali di consumo per il loro riutilizzo o riciclaggio. Il 100% delle cartucce vuote restituite a Xerox viene riutilizzato o disassemblato per il riciclaggio. Vengono riciclate anche le confezioni utilizzate per restituire le cartucce.

Per restituire le cartucce Xerox per il riutilizzo o il riciclaggio, effettuare le seguenti operazioni:

1. Andare a <https://www.xerox.com/office/recycle>.
2. Fare clic su **Recycling** (Riciclaggio).
3. Selezionare un'opzione di restituzione.

Direttiva WEEE (Rifiuti di apparecchiature elettriche ed elettroniche)



Il logo WEEE indica programmi e procedure per prodotti elettronici specifici per il riciclo nei Paesi dell'Unione Europea. Si raccomanda il riciclaggio dei nostri prodotti.

In caso di ulteriori domande sulle opzioni di riciclaggio, contattare il proprio ufficio vendite locale.

SMALTIMENTO DEI PRODOTTI



Lo smaltimento dell'apparecchiatura o dei materiali di consumo non può essere eseguito come per i normali rifiuti domestici.

